

ЗОНАЛЬНЫЕ ТИПОВЫЕ ПРОЕКТНЫЕ РЕШЕНИЯ
320 - 068.23.86

МАЛЫЕ АРХИТЕКТУРНЫЕ ФОРМЫ
ДЛЯ ОБЩЕСТВЕННЫХ ЦЕНТРОВ СЕЛЬСКИХ ПОСЕЛКОВ
БЕЛОРУССКОЙ ССР

АЛЬБОМ I

СОСТАВ ПРОЕКТА

АЛЬБОМ I		Номенклатура малых архитектурных форм, примерные решения генпланов участков общественных центров, типы и схемы площадок
АЛЬБОМ II		Архитектурно-строительные чертежи (вариант из местных строительных материалов)
АЛЬБОМ III	Часть 1	Архитектурно-строительные чертежи (вариант из индустриальных изделий)
	Часть 2	Изделия заводского изготовления
АЛЬБОМ IV	Часть 1	Сметы в базисных ценах (вариант из местных строительных материалов)
	Часть 2	Сметы в ценах для строительства в сельской местности БССР (вариант из местных строительных материалов)
АЛЬБОМ V	Часть 1	Сметы в базисных ценах (вариант из индустриальных изделий)
	Часть 2	Сметы в ценах для строительства в сельской местности БССР (вариант из индустриальных изделий)
АЛЬБОМ VI		Ведомость потребности в материалах

РАЗРАБОТАН институтом «БелНИИгипросельстрой»
Главный инженер института *Шелавител* П. Шелавител
/Главный архитектор проекта *З. м.* Л. Нордштейн.
Главный инженер проекта *Т. Тартаковская* Т. Тартаковская

УТВЕРЖДЕН Госстроем БССР
Приказ № 147 от 6.09 1985 г
Введен в действие институтом
«БелНИИгипросельстрой»
Приказ № 248 от 4.10 1985 г

СОДЕРЖАНИЕ АЛЬБОМА

Альбом I

Лист	Наименование	Примечание
1	Содержание альбома	
2	Общая пояснительная записка (начало)	
3	Общая пояснительная записка (продолжение)	
4	Общая пояснительная записка (окончание)	
Номенклатура, генплан		
1	Общие данные	
2	Номенклатура (начало)	
3	Номенклатура (продолжение)	
4	Номенклатура (продолжение)	
5	Номенклатура (продолжение)	
6	Номенклатура (продолжение)	
7	Номенклатура (продолжение)	
8	Номенклатура (продолжение)	
9	Номенклатура (продолжение)	
10	Номенклатура (продолжение)	
11	Номенклатура (продолжение)	
12	Номенклатура (окончание)	

Лист	Наименование	Примечание
13	Примерное решение генплана М 1:1000 вариант 1.	
14	Примерное решение генплана М 1:1000 вариант 2.	
15	Экспликация зданий и сооружений.	
16	Примерное решение генплана М 1:1000 вариант 3.	
17	Площадки для отдыха. Типы 1, 2.	
18	Раскладка плит в покрытиях дорожек и площадок, конструкции покрытий типы 1 ÷ 5.	

Имя, инициалы, подпись и дата

Привязки			
Имя №			

Н. контр.	Бухарин	И.И.	Зав. отд.	Т. П. Р. 320-068.23.86
Нач. штаб.	Белая	А.И.	Зав. отд.	
Г.И.П.	Нордштейн	Л.И.	Зав. отд.	
Гл. констр.	Варжковская	Л.И.	Зав. отд.	
Ст. арх.	Чернецкий	Л.И.	Зав. отд.	
	Козанова	Л.И.	Зав. отд.	

Содержание альбома.

Стация	Лист	Листов
Р	1	4

Госстрой БССР
БЕЛНИИГИПРОСЕЛЬСТРОЙ
г. Минск

Альбом I

Авторский коллектив

- Альбом I Архитекторы А. Нордштейн, А. Кофанов
- Альбом II Архитекторы А. Нордштейн, Е. Фоминов
Конструктор Т. Змитрович
при участии архитекторов В. Гарунович, А. Кофановой
Е. Сладстениной
- Альбом III часть I Архитекторы А. Нордштейн, В. Зайцев,
В. Карпенко, В. Гарунович.
Конструктор А. Доценко
при участии архитекторов А. Кофановой, А. Сладстениной,
конструктора Т. Лукцевич.

Общая пояснительная записка
Общая часть.

Типовой проект «Малые архитектурные формы для общественных центров сельских поселков БССР» разработан на основании задания, утвержденного госстроем БССР от 24 февраля 1982 года.

Область применения типового проекта - Белорусская ССР (IV климатический подрайон) с обычными геологическими условиями.

Расчетная зимняя температура -21°C и -26°C.
Вес снегового покрова - 100 кгс/м²
Скоростной напор ветра 27 кгс/м².

Альбом предназначен для проектных организаций и предприятий-изготовителей малых архитектурных форм.

Цель проекта.

Создание комплексного благоустройства центров сельских поселков в разных конструктивных вариантах с учетом градостроительных ситуаций застройки, на основе комплексной серии объектов культурно-бытового назначения для строительства на селе.

При проектировании учитывались:

- Санитарно-гигиенические нормы эксплуатации, действующие ГОСТы, номенклатура малых архитектурных форм и изделий, приняты к изготовлению предприятиями Министерства сельского строительства БССР и Белмежколхозстроем.

Конструктивное решение малых форм принято в двух вариантах:

- С применением местных строительных материалов (дерево, кирпич, бут).
- В индустриальных изделиях в сочетании с местными материалами.

Большинство малых форм (доски почета, стенды, павильоны, торговые ряды и т.д.) рассчитаны как на одиночное, так и на секционное применение,

Услов. и поясн. к плану-эскизу

Привязан	Н. контр.	Бухарина	30.05	Т.п.р. 320-068.23.86	Общая пояснительная записка (начало)	Страница	Лист	Листов
	Нач. МЭП	Белаянская	30.05			Р	2	
	ГАП	Нордштейн	30.05			госстрой БССР		
	ГИП	Тараканов	30.05			БЕЛНИИГИПРОСЕЛЬСТРОЙ		
	Гл. конст.	Чернецкий	30.05			г. Минск		
Ст. арх.	Кофанов	30.05						
Инд. №								

Альбом I

разработаны в одном модуле и взаимозаменяемы.
Принятые конструктивные решения согласованы Министерством сельского строительства БССР и Белмежколхозстроем.

Рекомендации по применению малых форм

В альбоме разработана следующая номенклатура малых архитектурных форм:

— въездные знаки и указатели

Устанавливаются на автомагистрали при въезде в населенный пункт, ферму, совхоз, колхоз на расстоянии 2 м от обочины и профиля дороги в зависимости от рельефа. Место установки въездного знака можно совместить с автостоянкой.

— Элементы наглядной агитации

(доски почета, трудовой славы, соцсоревнования, информации, газетные витрины).

Предназначаются для экспонирования фотографий, художественно-графических материалов, газет, объявлений, устанавливаются возле административных зданий, клубов, в скверах и парках.

— Трибуны с флагштоком

Устанавливается возле административных зданий или клубов.

— Автобусные остановки (автомобильные)

Служат для концентрации ожидающих пассажиров в отведенных для посадки местах, а также для отдыха и защиты от непогоды. Рядом могут размещаться сопутствующие устройства: торговые ряды, рекламные и информационные стенды

При размещении автомобильной остановки следует обеспечить видимость подъезжающего транспорта. Рекомендуется размещать павильоны на расстоянии 3 м, 6 м от кромки остановочной площадки.

— Автобусные остановки можно использовать в качестве беседок в зонах отдыха.

— Велосипедные стоянки

Предназначаются для установки велосипедов, размещаются возле административных зданий, торговых центров.

— Торговые ряды

Предназначаются для организации летней торговли, устанавливаются рядом с автобусными остановками, торговыми центрами.

— Декоративные стенки, перголы, беседки.

Размещаются в зонах отдыха общественного

Целевые показатели и затраты

Привязки				
Цив. №				

Госстрой БССР	Н. контр.	Бухарина	30.05
БЕЛНИИГИПРОСЕЛЬСТРОЙ	ГАП	Нордштейн	30.05
г. Минск	ГИП	Тартаковский	30.05

Общая пояснительная записка (продолжение)

Т. П. Р 320-068.23.86	Лист 3
-----------------------	--------

Альбом I

центр, являются элементами комфорта и озеленения.

— Скамьи и урны, цветочницы.

Составляют комплекты оборудования локальных мест отдыха и ожидания. С их помощью создаются в самые сжатые сроки площадки отдыха на любой территории. Такие площадки могут быть организованы на площадях, тротуарах, у входов в здания и т.д. цветочницы приняты по типовому проекту МЭ10-4-2.

В составе проекта разработаны также примерные схемы генпланов на основе комплексной серии с рекомендуемым размещением набора малых форм к каждому генплану (3 варианта), примерные схемы площадок кратковременного отдыха и типы покрытий.

Цвет и тип отделки конкретного вида малых форм принимается авторами проекта привязки в соответствии с решением всего комплекса оборудования участка. Отделка должна гармонизировать с общим художественным решением окружающей застройки. Конкретные рекомендации по отделке даны в альбоме II и III.

Указания по пользованию проектом.

Альбом I включает в себя основные характеристики проекта, номенклатуру малых форм, рекомендации по их установке, примерные решения генпланов общественных центров и площадок отдыха, типы покрытий.

Применяется альбом I при привязке малых форм на генпланах на стадии проекта и рабочей документация. Привязываемые листы корректируются или заменяются новыми в зависимости от конкретных условий.

Альбом II и III часть I можно использовать при разработке новых проектов благоустройства общественных центров. Они содержат возможные решения малых форм и их конструктивные схемы.

Привязки альбомов типовых проектов малых форм могут получить на местах из заданной номенклатуры изделий индивидуальные решения в пределах номенклатуры малых форм или использовать альбомы при привязке без изменений.

Альбом III часть 2 предназначен для заводов-изготовителей. Содержит номенклатуру и рабочие чертежи изделий заводского изготовления.

Изм. и поясн. вносятся и даются в альбоме I

Привязки			
Изм. №			

Госстрой БССР	Н. контр.	Бухарина	С. С. Е.	Эк. 05
БЕЛНИНГИПРОСЕЛЬСТРОЙ	САП	Нордштейн	С. С. Е.	Эк. 05
г. Минск	ГИП	Горюховская	С. С. Е.	Эк. 05

Общая пояснительная записка (окончание)

Т. П. Р. 320-068.23.86

Лист 4

ВЕДОМОСТЬ ОСНОВНЫХ КОМПЛЕКТОВ ЧЕРТЕЖЕЙ

Альбом I

Обозначение	Наименование	Примечание
	Номенклатурд: Генплан	Альбом I
АС	Архитектурно-строительные чертежи.	Альбом II, III, 4.1
АСИ	Изделия заводского изготовления	Альбом III 4.1
	Сметы в базисных ценах.	
	(вариант в местных строительных материалах)	Альбом IV 4.1
	Сметы в ценах для строительства в сельской местности БССР (вариант в местных строительных материалах)	Альбом IV 4.2
	Сметы в базисных ценах (вариант из индивидуальных изделий).	Альбом V 4.1
	Сметы в ценах для строительства в сельской местности БССР (вариант из индивидуальных изделий).	Альбом V 4.2

Типовой проект привязан в соответствии с действующими нормами и правилами.

Главный инженер проекта
Главный архитектор проекта

Типовой проект разработан в соответствии с действующими нормами и правилами.

Главный инженер проекта - *Оксана* Тартаковская Т.
Главный архитектор проекта *Виталий* Нордштейн Л.

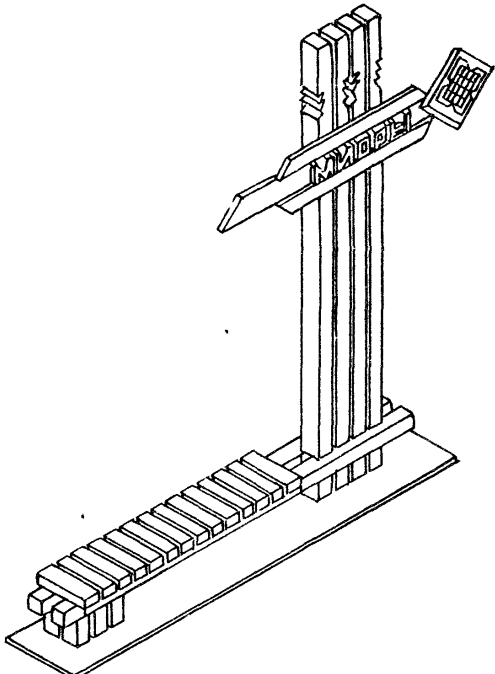
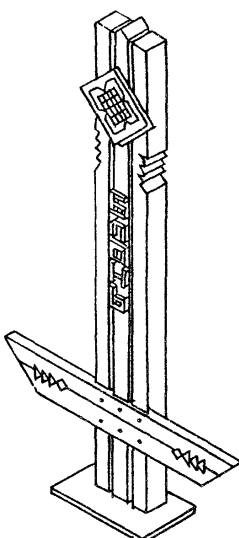
Шифр и подп. подписи и дата (вместо шифра)

ВЕДОМОСТЬ ЧЕРТЕЖЕЙ ОСНОВНОГО КОМПЛЕКТА

Лист	Наименование	Примечание
1	Общие данные	
2	Номенклатурд (начало)	
3	Номенклатурд (продолжение)	
4	Номенклатурд (продолжение)	
5	Номенклатурд (продолжение)	
6	Номенклатурд (продолжение)	
7	Номенклатурд (продолжение)	
8	Номенклатурд (продолжение)	
9	Номенклатурд (продолжение)	
10	Номенклатурд (продолжение)	
11	Номенклатурд (продолжение)	
12	Номенклатурд (окончание)	
13	Примерное решение генплана м 1:1000 вариант 1.	
14	Примерное решение генплана м 1:1000 вариант 2.	
15	Экспликация зданий и сооружений	
16	Примерное решение генплана м 1:1000 вариант 3.	
17	Площадки для отдыха типы 1, 2	
18	Раскладка плит в покрытиях дорожек и площадок, конструкции покрытий типы 1 ÷ 5.	

		привязан			
Шифр-м.с.					
И.контр. Бухарина		<i>Бухарина</i>		30.05.86	
И.контр. МЗП Белгиская		<i>МЗП</i>		30.05.86	
/ ГАП Нордштейн		<i>Нордштейн</i>		30.05.86	
ГИП Тартаковская		<i>Тартаковская</i>		30.05.86	
И.контр. Черныцкий		<i>Черныцкий</i>		30.05.86	
Ст.арх. Корфанов		<i>Корфанов</i>		30.05.86	
Т. П. Р 320-068-23.86					
Малые архитектурные формы для общественных центров сельских поселков БССР				Стадия	Лист
				Р	1
				18	
Общие данные				Госстрой БССР БЕЛНИИГИПРОСЕЛЬСТРОЙ г. Минск	

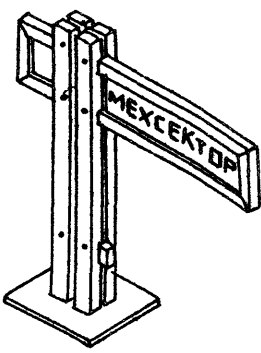
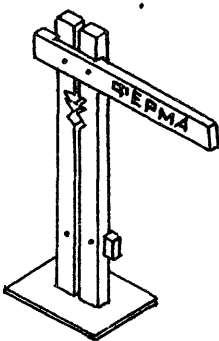
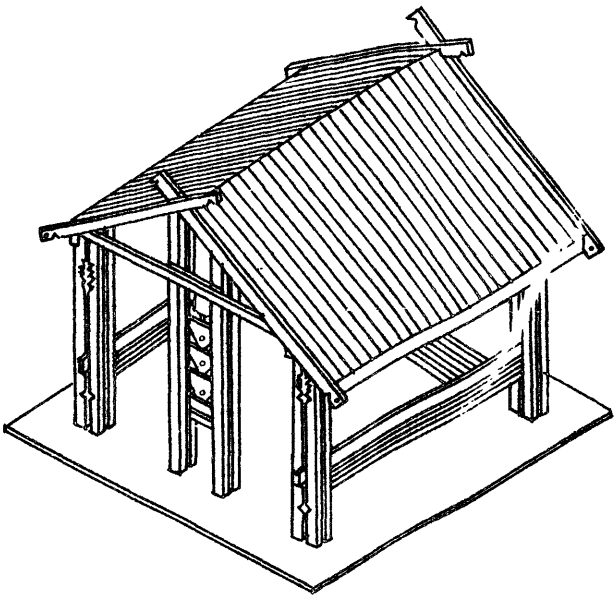
А 1660м I

№ П/Л	НАИМЕНОВАНИЕ ЭЛЕМЕНТА	ЭСКИЗ ЭЛЕМЕНТА	МАТЕРИАЛ	ГАБАРИТЫ, мм			СТОИМ (РУБ.)	ПЛОЩАДЬ
				Л	В	Н		
	ВЪЕЗДНОЙ ЗНАК ВЗД-1		ДЕРЕВО	3890	500	4500		II
	ВЪЕЗДНОЙ ЗНАК ВЗД-2		ДЕРЕВО	2540	250	4500		II

1963-01

И. КОНТР. БУХАРНИЯ				Т. п. р. 320-068.23.86		АС	
НАЧ. МЭП БЕГАНСКАЯ							
ГЛАВ. НОРДШТЕНА				МАЛЫЕ АРХИТЕКТУРНЫЕ ФОРМЫ		СТАНЦИЯ	Лист
ГИП ТЯРТАКОВСКАЯ				ДЛЯ ОБЩЕСТВЕННЫХ ЦЕНТРОВ		Р	2
ГЛАВ. КОНСТ. ЧЕРНЕЦКИЙ				СЕЛЬСКИХ ПОСЕЛКОВ БССР			
СТ. АРХ. КОФЯНОВА				НОМЕНКЛАТУРА		Госстрой БССР	
				(НАЧАЛО)		БЕЛНИИТПРОСЕЛЬСТРОИ	
						г. МИНСК	
				КОПИРОВАНА		ФОРМАТ А3	

Альбом I

№ п/п	Наименование элемента	Эскиз элемента	Материал	Габариты, мм			Стоимость (руб)	Льгота
				Л	В	Н		
	Указатель деревянный УД-1		ДЕРЕВО	2440	230	2500		II
	Указатель деревянный УД-2		ДЕРЕВО	1800	110	2500		II
	Автобусная остановка беседка		ДЕРЕВО	4010	4840	3700		II

1983-01

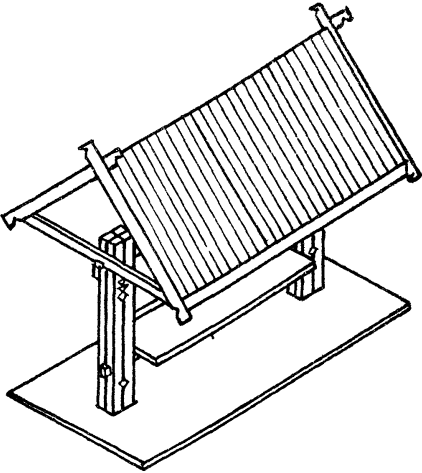
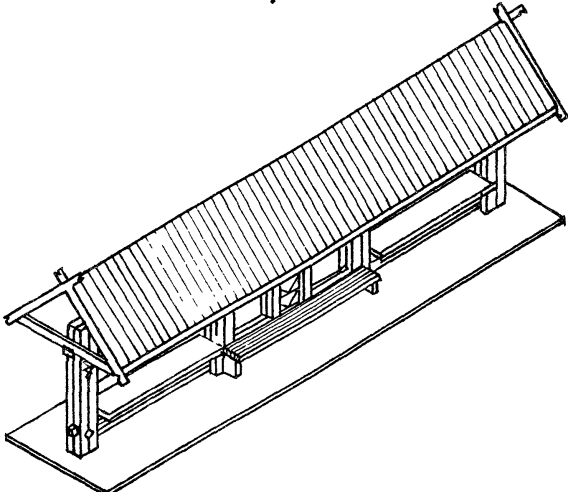
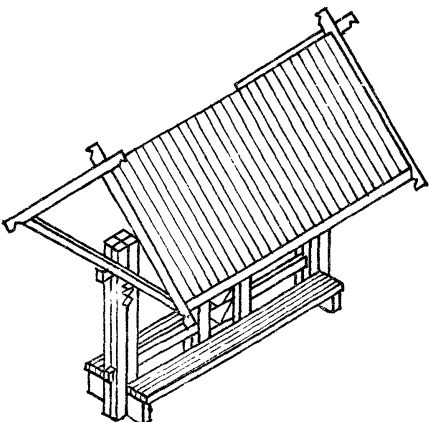
Инв. № подл. Подпись и дата Взам. инв. №

			Т. П. Р. 320-068.23.86		
Л. КОНТР	БУХАРНИН	<i>Л.Б.</i>	30695		
НАЧ. МЭП	БЕГАНСКАЯ	<i>Л.М.</i>			
ГЛАВ	НОРИШТЕИН	<i>Л.М.</i>		МАЛЫЕ АРХИТЕКТУРНЫЕ ФОРМЫ	
ГЛАВ	ЛАРТАКОВСКИЙ	<i>Л.М.</i>		СТАНДА	ЛИСТ
ГЛАВ. КОНСТР.	ЧЕРНЫШКОВ	<i>Л.М.</i>	30695	Р	3
СТ. АРХ.	КОФИНОВА	<i>Л.М.</i>	30585	Л. СТ. Д.	
			НОМЕНКЛАТУРА (ПРОДОЛЖЕНИЕ)		
			ГОССТРОЙ БССР БЕЛНИИГПРОСЕЛСТРОЙ		

Копировала: *Зелу*

Формат А

Альбом I

№ п/п	НАИМЕНОВАНИЕ ЭЛЕМЕНТА	ЭСКИЗ ЭЛЕМЕНТА	МАТЕРИАЛ	ГАБАРИТЫ, мм			СТОИМ. Альб. (руб)	Альб.
				Л	В	Н		
	ТОРГОВЫЙ РЯД		ДЕРЕВО	4140	3300	3720		
	АВТОБУСНАЯ ОСТАНОВКА С ТОРГОВЫМИ РЯДАМИ		ДЕРЕВО	10140	3300	3720		II
	ТЕНЬВОЙ НАВЕС		ДЕРЕВО	4140	3300	3720		II

10-ЭЭИ
 Имя, № подл., Подпись и дата 18.08.86

I ТЕНЬВОЙ НАВЕС ИЗГОТАВЛИВАЕТСЯ НА ОСНОВЕ АВТОБУСНОЙ ОСТАНОВКИ С ТОРГОВЫМИ РЯДАМИ (ЦЕНТРАЛЬНОЙ ЧАСТИ)

г. п. р. 320-068.23.86

И. КОНТР. БУХАРИНА	30.05.86
НАЧ. МЭП БЕГАНСКАЯ	30.05
Г. А. П. НОРДШТЕЙН	30.05
ГИП. ГАРТЛЮКОВСКАЯ	30.05
Г. П. КОНСТР. ЧЕРНЕЦКИЙ	30.05.86
Е. Г. АРХ. КОФЯНОВА	30.05.86

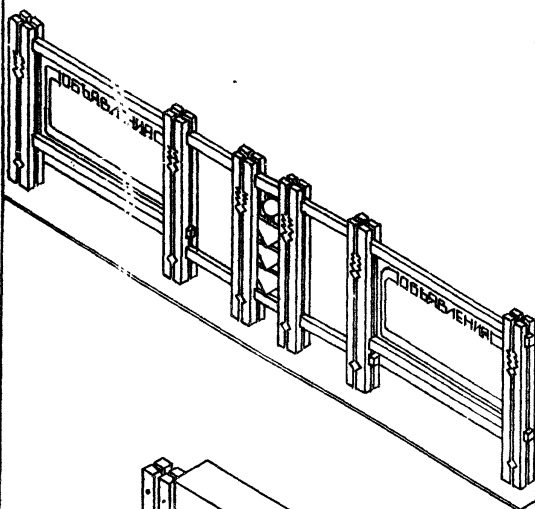
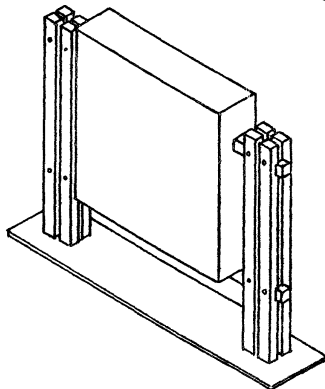
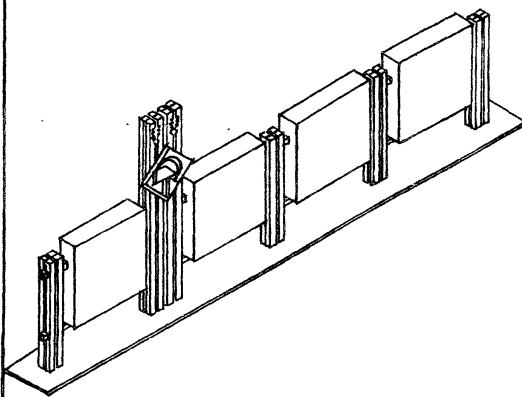
МАЯМЕ АРХИТЕКТУРНЫЕ ФОРМЫ ДЛЯ ОБЩЕСТВЕННЫХ ЦЕНТРОВ СЕЛЬСКИХ ПОСЕЛКОВ БССР

НОМЕНКЛАТУРА (ПРОДОЛЖЕНИЕ)

СТАДИЯ	ЛИСТ	ЛИСТОВ
Р	4	
ГОССТРОЙ БССР БЕЛНИИГИПРОСЕЛЬСТРОЙ Г. МИНСК		

КОПИРОВАЛА ГОЗ

ФОРМАТ А3

№ П/П	НАИМЕНОВАНИЕ ЭЛЕМЕНТА	Э С К И З Э Л Е М Е Н Т А	МАТЕРИАЛ	Г А Б А Р И Т Ы, М М			СТОИМОСТЬ (РУБ)	К Л А С С
				Л	В	Н		
	ДОСКА ОБЪЯВЛЕНИЙ, ВИТРИНА		ДЕРЕВО	9260	230	2500		II
	СТЕНА ИНФОРМАЦИИ		ДЕРЕВО	3080	430	2700		I
	ДОСКА ПОКАЗАТЕЛЕЙ		ДЕРЕВО	11960	430	2700		II

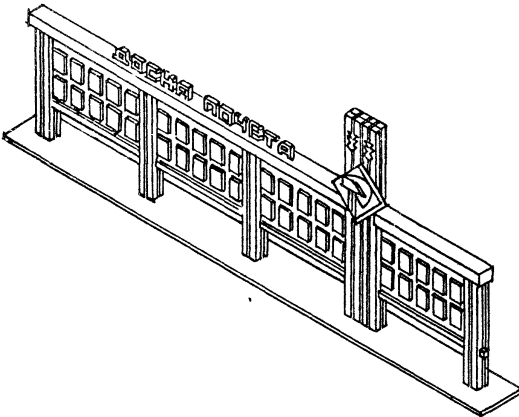
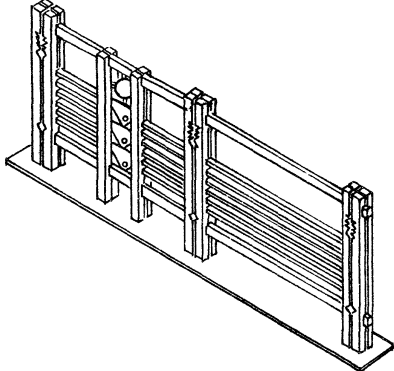
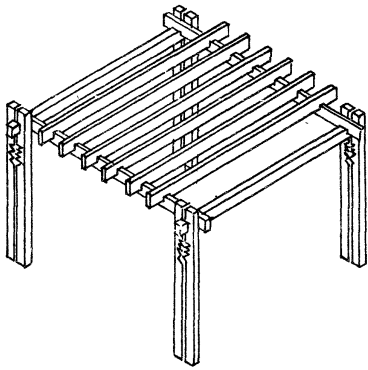
ИВ. № ПОДА. ПОДПИСЬ И ДАТА ВЗЯМ. ИВ. №

Т. П. Р. 320-068, 23.86			
И. КОНТР.	БУХАРИНА	20.05.86	
ИМ. МТЭЛ	БЕГАНСКОЯ	20.05	
ГЛАВ	КОРДШТЕЛИ	20.05	
ГИП	ТАРТАКОВСКАЯ	20.05	
ГЛАВ. КОНСТ.	ЧЕРНЕЦКИЙ	20.05.86	
СТ. АРХ.	КОЖАНОВА	20.05.86	
МАЛЫЕ АРХИТЕКТУРНЫЕ ФОРМЫ ДЛЯ ОБЩЕСТВЕННЫХ ЦЕНТРОВ СЕЛЬСКИХ ПОСЕЛКОВ БССР.			СТАНЦИЯ А К С Т А К С Т О В Р 5
НОМЕНКЛАТУРА (ПРОДОЛЖЕНИЕ)			ГОССТРОЙ БССР БЕЛНИИГПРОСЕЛСТРОЙ Г. МИНСК

КОПИРОВАЛА: *Отт*

ФОРМАТ А3

Альбом I

№ п/п	НАИМЕНОВАНИЕ ЭЛЕМЕНТА	Эскиз ЭЛЕМЕНТА	МАТЕРИАЛ	Габариты, мм			Стоимость (руб)	Альбом
				Л	В	Н		
	Доска почета		ДЕРЕВО	11900	230	2600		II
	ДЕКОРАТИВНАЯ СТЕНКА		ДЕРЕВО	6320	230	2500		II
	ПЕРГОЛА		ДЕРЕВО	3700	3840	2500		II

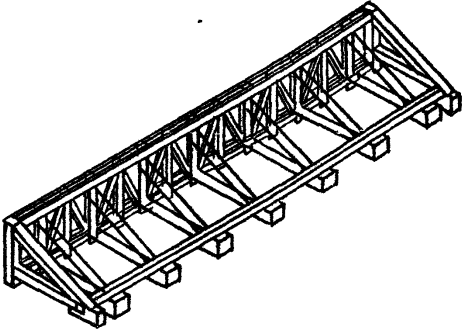
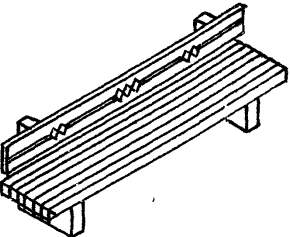
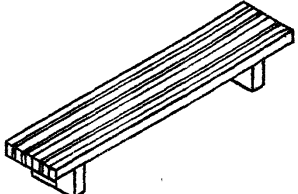
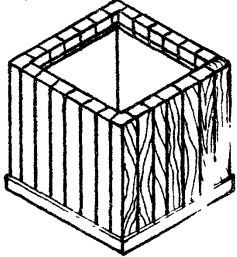
ИНВ. № 0001 ПОДЛЕСЬ И ДНГА ВЗНМ. ИНВ. № 10-5961

				Т. П. Р. 320-068.23.86			
Н. КОНТР.	БУХАРИНА	<i>[Signature]</i>	20.05.86	МАЛЫЕ АРХИТЕКТУРНЫЕ ФОРМЫ ДЛЯ ОБЩЕСТВЕННЫХ ЦЕНТРОВ ДЛЯ СЕЛЬСКИХ ПОСЕЛКОВ БССР.			
НАЧ. МТЗ	БЕГАНСКАЯ	<i>[Signature]</i>	30.05				
ГЛАВ	НОРДШТЕЙН	<i>[Signature]</i>	30.05				
ГЛАВ. КОНСТ.	ПАРТАКОВСКАЯ	<i>[Signature]</i>	30.05				
СТ. АРХ.	КОФЯНОВА	<i>[Signature]</i>	30.05				
				НОМЕНКЛАТУРА (ПРОДОЛЖЕНИЕ)		СТЯЖА ЛИСТ ЛИСТОВ Р 6	
				Госстрой БССР БЕЛНИИГИПРОСЕЛЬСТРОЙ Г. МИНСК			

КОПИРОВА: *[Signature]*

ФОРМАТ А3

Альбом I

№ п/п	Наименование элемента	Эскиз элемента	Материал	Габариты, мм			Стоим. (руб)	Даль.
				Л	В	Н		
	Велосипедная стоянка		ДЕРЕВО	5000	950	590		II
	Скамья тип 2		ДЕРЕВО	2800	620	760		
	Скамья тип 1		ДЕРЕВО	2800	530	450		II
	Урна		ДЕРЕВО	520	500	500		II

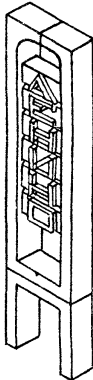
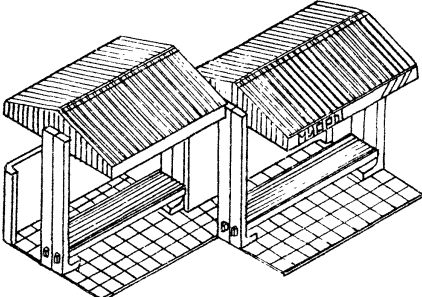
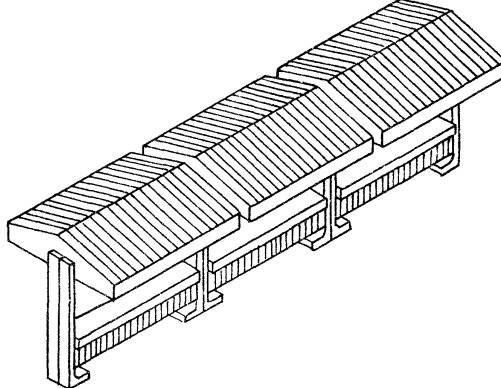
Лист № 104 А. Подпись и дата. Взам. инв. №

Т. п. р. 320 - 068 . 23.86					
Н. КОНТР. БУХАРИНА	<i>[Signature]</i>	30.05.86	МАЛЫЕ АРХИТЕКТУРНЫЕ ФОРМЫ ДЛЯ ОБЩЕСТВЕННЫХ ЦЕНТРОВ СЕЛЬСКИХ ПОСЕЛКОВ БССР		
НАЧ. МУЭП БЕГЯНСКАЯ	<i>[Signature]</i>	30.05.86			
ГАП НОРДШТЕЙН	<i>[Signature]</i>	30.05.86			
ГИП ТАРТАКОВСКИЙ	<i>[Signature]</i>	30.05.86			
ГЛ. КОНСТР. ЧЕРНЕЦКИЙ	<i>[Signature]</i>	30.05.86			
СТ. АРХ. КОФЯНОВА	<i>[Signature]</i>	30.05.86			
НОМЕНКЛАТУРА (ПРОДОЛЖЕНИЕ)			СТЯДИЯ	ЛИСТ	ЛИСТОВ
			Р	7	
			ГОССТРОЙ БССР БРАНИНГИПРОСГЛАСТРОЙ Г. МИНОК		

Копир. Гцз

ФОРМАТ А3

Альбом I

№ п/п	Наименование элемента	Эскиз элемента	Материал	Габариты, мм			Стр. № (руб)	Вальс
				Л	В	Н		
	Въездной знак		ЖЕЛЕЗО-БЕТОН, ДЕРЕВО	840	300	3900	РА. III Ч. 1	
	Двухбусная остановка		ЖЕЛЕЗО-БЕТОН, ДЕРЕВО	6860	4500	3500	РА. III Ч. 1	
	Торговый ряд		ЖЕЛЕЗО-БЕТОН, ДЕРЕВО	3300	2800	3500	РА. III Ч. 1	

1963-01

				Т. П. Р 320 - 068-23.86		
И. КОНТ. БУХАРНИН	<i>Бух</i>	30.05		МАЛЫЕ АРХИТЕКТУРНЫЕ ФОРМЫ ДЛЯ ОБЩЕСТВЕННЫХ ЦЕНТРОВ СЕЛЬСКИХ ПСЕЛКОВ БССР		
И. М. ТАД БЕГАНСКАЯ	<i>Бег</i>	30.05				
Г. П. НОРДШТЕЙН	<i>Нор</i>	30.05				
Г. П. ГАРТЯКОВСКИХ	<i>Гарт</i>	30.05				
Г. Я. КОНСТАНТИНОВИЧ	<i>Кон</i>	30.05				
СТ. АРХ. КАФЯНОВА	<i>Каф</i>	30.05		НОМЕНКЛАТУРА (ПРОДЛЖЕНИЕ)		
				СТАНДА	ЛНСТ	ЛНСТОВ
				Р	В	1
				ГОССТРОЙ БССР БЕЛНИИГПРОСЕЛСТРОИ Г. МИНСК		

КОПИРОВАЛА: Бож

ФОРМАТ А 3

А Л Б О М

№ П/П	НАИМЕНОВАНИЕ ЭЛЕМЕНТА	Э С К И З Э Л Е М Е Н Т А	МАТЕРИАЛ	Г А Б А Р И Т Ы, М М			С Т О И М О С Т Ь (руб)	А Л Б О М
				Д	В	Н		
	Доска почета и трудовой славы		ЖЕЛЕЗО-БЕТОН, ДЕРЕВО	8000	260	2400		АЛ. III
	СТЕНА ИНФОРМАЦИИ		ЖЕЛЕЗО-БЕТОН, ДЕРЕВО	2940	300	2400		АЛ. III
	СТЕНА ПРОИЗВОДСТВЕННЫХ ПОКАЗАТЕЛЕЙ		ЖЕЛЕЗО-БЕТОН, ДЕРЕВО	6940	300	2400		АЛ. III

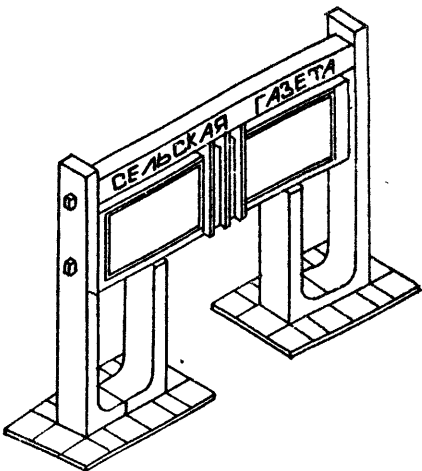
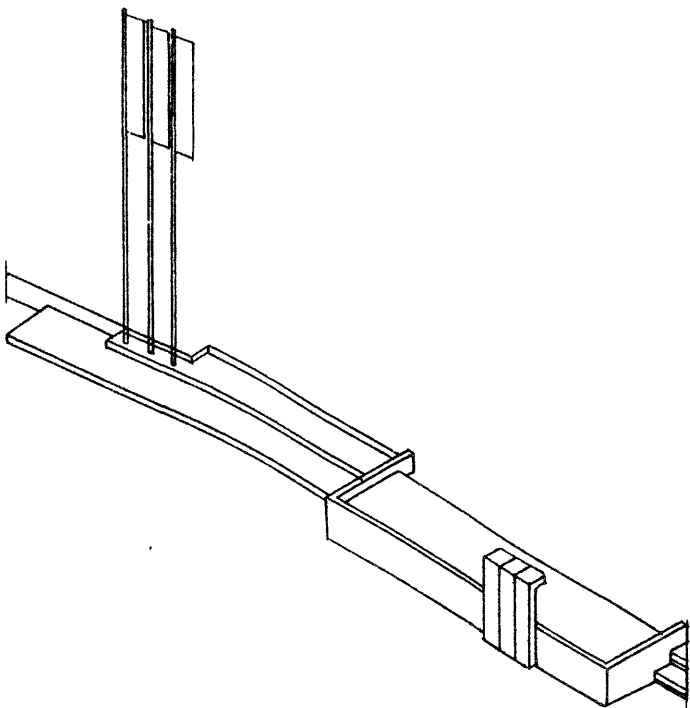
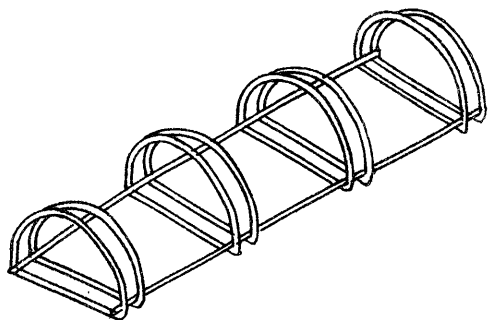
ИНВ. № ПОДАТЬ ПОДАТЬ И ДАТА ВЗРАМ. ИВБС 1983-01

				Т. П. Р. 320 - 068.23.86			
И. КОНТР.	БУХ. АРНА	30.05.85		МЯГКИЕ АРХИТЕКТУРНЫЕ ФОРМЫ ДЛЯ ОБЩЕСТВЕННЫХ ЦЕНТРОВ СЕЛЬСКИХ ПОСЕЛКОВ БССР		СТАНДАРТ	ЛИСТОВ
И. Ч. МЭ	БЕГАНСКАЯ	30.05.85				Р	9
Г. А. П.	НОРДШТЕЙН	30.05.85		НОМЕНКЛАТУРА (ПРОДАЖЕННЕ)		ГОССТРОЙ БССР БЕЛНИИГИПРОСЕЛЬСТРОЙ Г. МИНСК	
Г. И. П.	ТАРТАКОВСКИЙ	30.05.85					
Г. А. КОНС.	ЧЕРНЕЦКИЙ	30.05.85					
СТ. АРХ.	КОФЯНОВА	30.05.85					

КОПИРОВАЛ: *[Signature]*

ФОРМАТ А3

Листом I

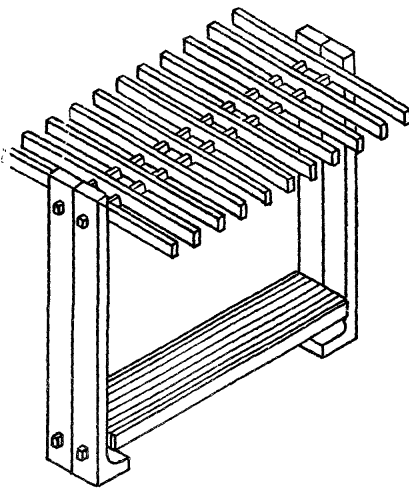
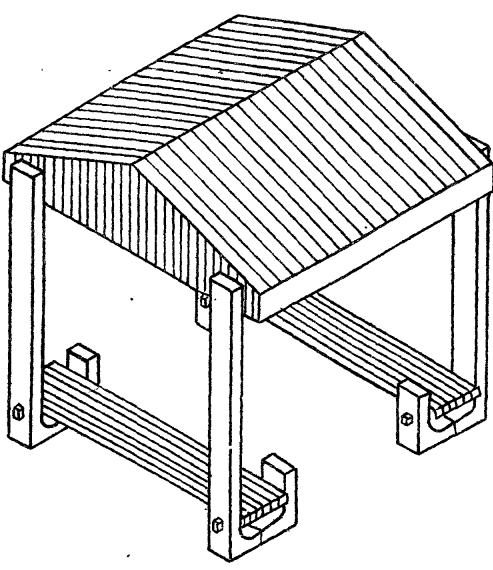
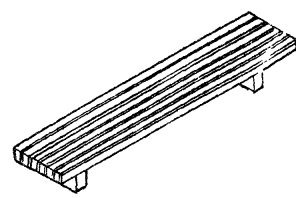
№ п/п	НАИМЕНОВАНИЕ ЭЛЕМЕНТА	УЗНА ЭЛЕМЕНТА	МАТЕРИАЛ	Габариты, мм			Сним (Л.Б)	Листом
				Л	В	Н		
	ГАЗЕТНАЯ ВИТРИНА		ЖЕЛЕЗО-БЕТОН, ДЕРЕВО	2940	300	2400		Л. III ч. 1
	Трибуна с флажштоком		ЖЕЛЕЗО-БЕТОН, МЕТАЛЛ	1350	1930	1850		Л. III ч. 1
	ВЕЛОСИПЕДНАЯ СТОЯНКА		МЕТАЛЛ	4900	500	400		Л. III ч. 1

№ 9961
И.И. № 1000/10000 И.Д.А.Т.А

				Т. п.р. 320-068. 23.86		ПС	
И. КОНТР.	БУХ. РИМЯ	<i>С.И.</i>	30.05.86				
И.И.У.Э.П.	БЕГАНСКАЯ	<i>И.И.</i>	30.05.				
Г.Я.П.	НОРДШТЕЙН	<i>И.И.</i>	30.05.	МЛАДЫЕ АРХИТЕКТУРНЫЕ ФОРМЫ ДЛЯ ОБЩЕСТВЕННЫХ ЦЕНТРОВ СЕЛЬСКИХ ПОСЕЛКОВ БССР	Стандия	Лист	Листов
Г.И.П.	ТЯРТАКОВСКИЙ	<i>И.И.</i>	30.05.		Р	10	
И.А. КОНСТР.	ЧЕРНЕЦКИЙ	<i>И.И.</i>	30.05.	НОМЕНКЛАТУРА (ПРОДОЛЖЕНИЕ)			Госстрой БССР
Ст. арх.	КОФНИЦА	<i>И.И.</i>	30.05.86				БЕЛНИИГПРОСЕЛСТРОЙ Г. МИНСК

Копирован: *Зант* ФОРМАТ А3

Альбом I

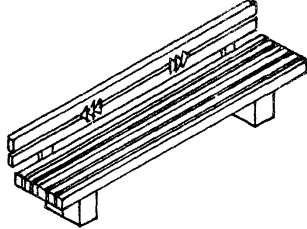
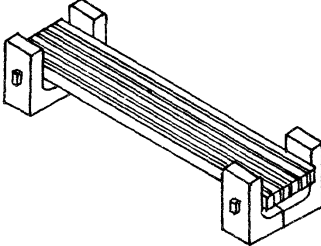
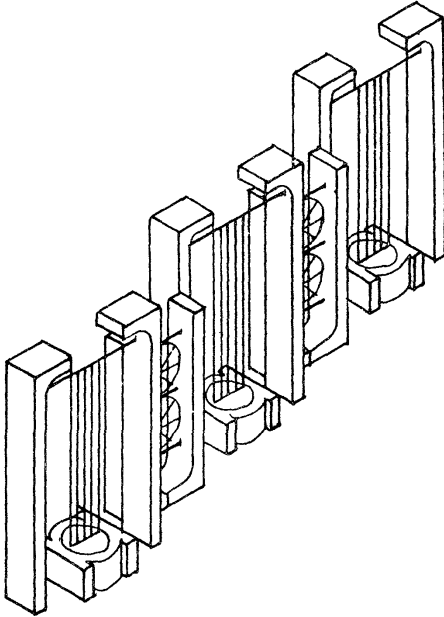
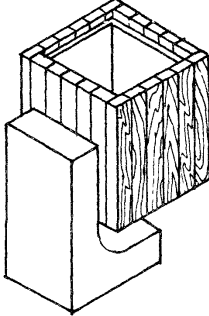
№ п/п	НАИМЕНОВАНИЕ ЭЛЕМЕНТА	ОСНОВНОЙ ЭЛЕМЕНТ	МАТЕРИАЛ	ГАБАРИТЫ, мм			СТАИИ. (Р/В)	Альбом
				Л	В	Н		
	Пергола		ЖЕЛЕЗО-БЕТОН, ДЕРЕВО	3000	2200	3000		РА. III 4.1
	Беседка		ЖЕЛЕЗО-БЕТОН, ДЕРЕВО	3000	3000	3600		РА. III 4.1
	Скамья тип. 1		ЖЕЛЕЗО-БЕТОН, ДЕРЕВО	3000	526	450		РА. III 4.1

100-4-3001

Т. П. Р. 320-06В.23.86			
И. КОНТР. БУХАРНИН	С. П.	30.05	МАШЕ АРХИТЕКТУРНЫЕ ФОРМЫ ДЛЯ ОБЩЕСТВЕННЫХ ЦЕНТРОВ СЕЛЬСКИХ ПОСЕЛКОВ БССР
И. А. М. Т. Э. БЕГАНСКИЙ	С. П.	30.05	
Г. И. А. НОРДШТЕЙН	С. П.	30.05	
Г. И. А. ПАРТАКОВСКИЙ	С. П.	30.05	
Г. П. КОНСТ. ЧЕРНЕЦКИЙ	С. П.	30.05	
С. Т. АРХ. КОФАНОВА	С. П.	30.05	ИМЕНА КЛАТУРА (АРРДОЛЖЕННЕ).
			ГОССТРОИ БССР БЕЛИНГИПРОСЕЛСТРОИ Г. МИНСК

КОПИРОВАЛА: БОУ

ФОРМАТ А3

№ п/п	НАИМЕНОВАНИЕ	ЭСКИЗ ЭЛЕМЕНТА	МАТЕРИАЛ	ГАБАРИТЫ, мм			СТОИМ. АЛ (РУБ.)
				L	B	H	
	СКАМЬЯ ТИП 2		ЖЕЛЕЗО- БЕТОН, ДЕРЕВО	2800	617	700	АЛ. III 4.1
	СКАМЬЯ ТИП 3		ЖЕЛЕЗО- БЕТОН, ДЕРЕВО	3000	940	600	АЛ. III 4.1
	ДЕКОРАТИВНАЯ СТЕНКА		ЖЕЛЕЗО- БЕТОН, МЕТАЛЛ	8000	600	2400	АЛ. III 4.1
	УРНА		ЖЕЛЕЗО- БЕТОН, ДЕРЕВО	430	420	800	АЛ. III 4.1

Т. П. Р. 320-068. 23.86

И. КОНТР.	БУХАРИНА	30.05
НАЧ. МЭП	БЕГАНСКАЯ	30.05
Г. А. П.	НОРАШТЕЙН	30.05
Г. И. П.	ТАРТАКОВСКАЯ	30.05
И. КОНСТ.	ЧЕРНЕЦКИЙ	30.05
СТ. АРХ.	КОФАНОВА	30.05

МАЛЫЕ АРХИТЕКТУРНЫЕ ФОРМЫ
ДЛЯ ОБЩЕСТВЕННЫХ ЦЕНТРОВ
СЕЛЬСКИХ ПОСЕЛКОВ БССР

СТАДИЯ Лиет Анегов
Р 12

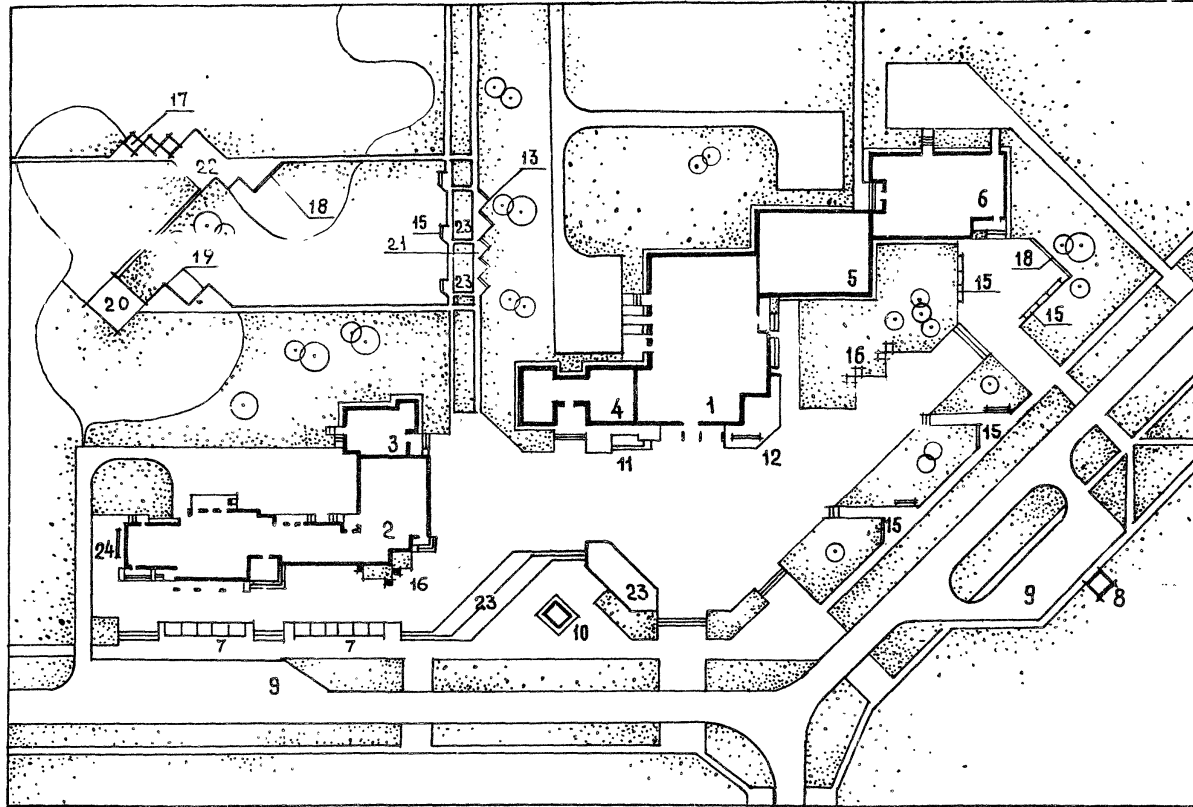
НОМЕНКЛАТУРА
(ОКОНЧАНИЕ)

Госстрой БССР
БелНИИгипрогосльстрой
г. Минск

КОПИР. ГИР

ФОРМАТ А3

РАБОМ I



1. ЭКСПЛИКАЦИЮ ЗДАНИЙ И СООРУЖЕНИЙ СМ. НА АИСТЕ 15.

СОГЛАСОВАНО:

ИНВ. № подл. Подпись и дата Взам. инв. № Взам. инв. №

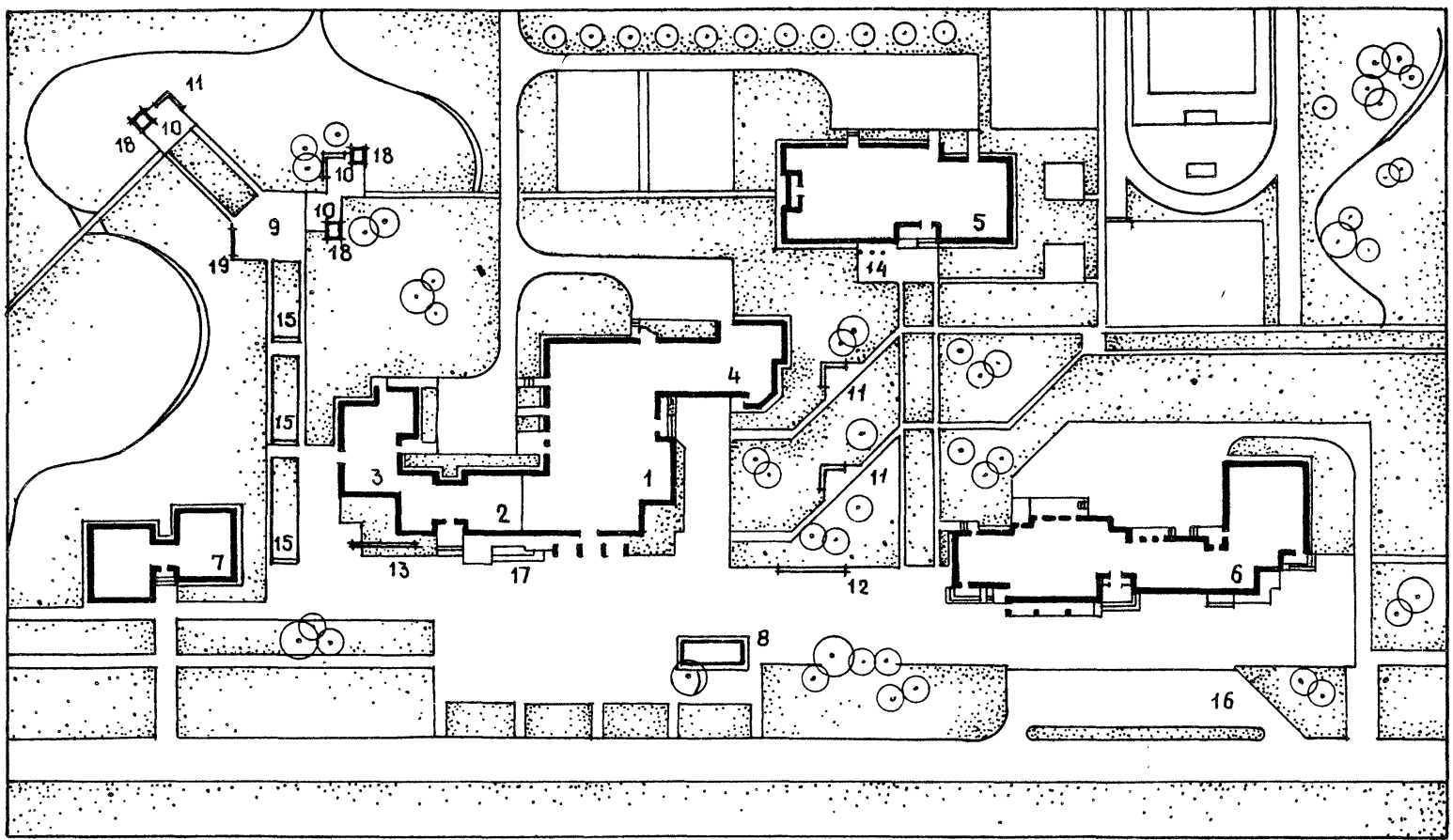
Т. ПР 320-068.23.86					
И. КОНТР.	БУХАРНИНА	30.05.86			
НАЧ. МЭЛ	БЕГАНСКАЯ	30.05			
Г. АП	НОРДШТЕЙН	30.05	МАЛЫЕ АРХИТЕКТУРНЫЕ ФОРМЫ ДЛЯ ОБЩЕСТВЕННЫХ ЦЕНТРОВ СЕЛЬСКИХ ПОСЕЛКОВ БССР.	СТАНДА Л И СТ	Л И СТ О В
Г. И П	ПЯТЯКОВСКАЯ	30.05		Р	13
ГЛ. КОНСТ.	ЧЕРНЕЦКИЙ	30.05	ПРИМЕРНОЕ РЕШЕНИЕ ГЕНПЛАНА, М 1:1000.		
СТ. АРХ.	КОФЯНОВА	30.05	ВАРИАНТ 1.		
			Госстрой БССР БЕЛНИИГПРОСЕЛЬСТРОИ Г. МИНСК		

КОПИРОВАЛ: *Омп*

ФОРМАТ А3

1963-01

А Л Ь С О М I



СОГЛАСОВАНО
 ЗАМ. ГЛАВ. ИНЖ. ИНДЕ. МЕЛЮНОВ
 ЧИСТ. № ПОДЛ. Подпись и дата
 ВЗЯТ ЧИСТ. №

1. ЭКСПЛИКАЦИЮ ЗДАНИЙ И СООРУЖЕНИЙ СМ. НА ЛИСТЕ 15

				Г. П. Р. 320-068.23.86			
И. КОНТР.	БУХАРИНА	<i>Бух</i>	10.05.86	МАЯБЫЕ АРХИТЕКТУРНЫЕ ФОРМЫ ДЛЯ ОБЩЕСТВЕННЫХ ЦЕНТРОВ СЕЛЬСКИХ ПОСЕЛКОВ БССР	СТАДИЯ	ЛИСТ	ЛИСТОВ
И. АУТ.	М. Э. Л. БЕГАНСКАЯ	<i>Бег</i>	30.05		Р	14	
Г. Д. П.	КОРДШЕНКО	<i>Кор</i>	30.05				
Г. И. П.	ЛЯРТАКОВСКАЯ	<i>Ля</i>	22.05				
Г. Л. КОНСТ.	ЧЕРНЕЦКИЙ	<i>Чер</i>	3.5				
СТ. АРХ.	КОФЯНОВА	<i>Коп</i>	19.5.86	ПРИМЕРНОЕ РЕШЕНИЕ ГЕНПЛАНА М 1:1000. ВАРИАНТ 2.		ГОССТРОЙ БССР БЕЛНИИГИПРОСЕЛЬСТРОЙ Г. МИНСК	

КОПИРОВАЛА: *Зем* ФОРМАТ 3
 1963-01

ЭКСПЛИКАЦИЯ ЗДАНИЙ И СООРУЖЕНИЙ

№ по ген-плану	Наименование зданий (сооружений)	Координаты угла квадрата стр. сетки	Примечание
	<u>ВАРИАНТ 1</u>		
1	Дом культуры с залом на 300 мест		
2	Торговый центр		
3	Гостиница		
4	Административное здание		
5	Спортзал		
6	Средняя общеобразовательная школа на 108 учащихся		
7	Торговый ряд		
8	Автобусная остановка		
9	Автостоянка		
10	Декоративный бассейн		
11	Трибуна		
12	Доска почета		
13	Доска показателей		
14	Флагшток		
15	Скамья тип I		
16	Цветочница		
17	Перголя		
18	Стенд информации		
19	Декоративная стенка		
20	Детская площадка		
21	Площадки для отдыха тип I		
22	Площадка для отдыха тип II		
23	Цветники		
24	Велостоянка		

Альбом I

Инв. № подл. Подпись и дата ВЗ. Инв. №

№ по ген-плану	Наименование зданий (сооружений)	Координаты угла квадрата стр. сетки	Примечание
	<u>ВАРИАНТ 2</u>		
1	Дом культуры с залом на 300 мест		
2	Административное здание		
3	Сельское отделение связи		
4	Детская музыкальная школа		
5	Средняя общеобразовательная школа на 108 учащихся		
6	Торговый центр		
7	Жилон дом для малосемейных		
8	Декоративный бассейн		
9	Детская площадка		
10	Площадка для отдыха		
11	Скамья тип I		
12	Доска почета		
13	Доска показателей		
14	Флагшток		
15	Стенд информации		
16	Автостоянка		
17	Трибуна		
18	Беседка		
19	Декоративная стенка		

И. КОНТР.	БУХАРНИН	30.05	Т. П. Р. 320-068.25.86	Стандия	Лист	Листов
НАЧ. МЭЛ	БЕГАНСКАЯ	30.05				
ГЛАВ	НОРДШТЕЙН	30.05	МАЯБЕ АРХИТЕКТУРНЫЕ ФОРМЫ ДЛЯ ОБЩЕСТВЕННЫХ ЦЕНТРОВ БЕЛЫХ ПОСЕЛКОВ БССР	Р.	15	
ГИП	ПАРТАКОВСКАЯ	30.05				
ГЛАВ. КОНСТ.	ЧЕРНЕЦКИЙ	30.05	ЭКСПЛИКАЦИЯ ЗДАНИЙ И СООРУЖЕНИЙ (ВАРИАНТЫ 1, 2)	Госстрой БССР БЕЛНИИГПРОСЕАБСТРОИ Г. Минск		
СТ. АРХ.	КОФЯНОВ	30.05				

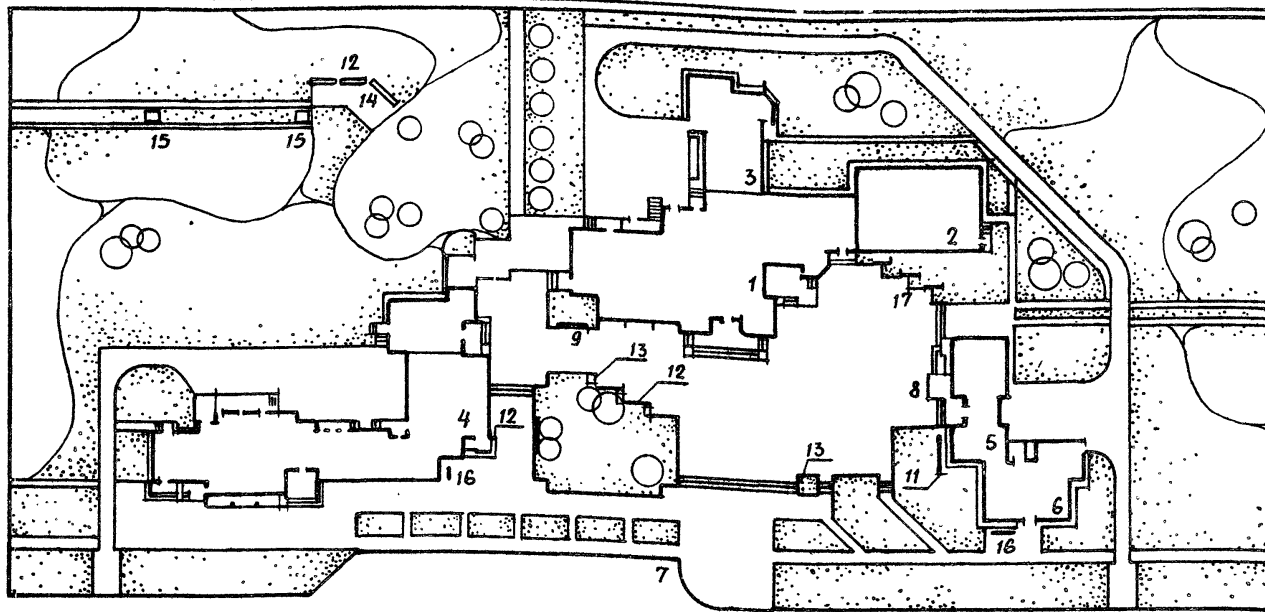
Копировала:

Золу

Формат А3

1963-01

АЛЬБОМ I



ЭКСПЛИКАЦИЯ ЗДАНИЙ И СООРУЖЕНИЙ

№ ПО ГЕН-ПЛАНУ	НАИМЕНОВАНИЕ ЗДАНИЙ (СООРУЖЕНИЙ)	КООРДИНАТЫ УГЛА КВАДРАТА СТР. СЕТКИ	ПРИМЕЧАНИЕ
1	ДОМ КУЛЬТУРЫ С ЗАЛОМ НА 300 МЕСТ		
2	СПОРТЗАЛ		
3	МУЗЫКАЛЬНАЯ ШКОЛА		
4	ТОРГОВЫЙ ЦЕНТР С ГОСТИНИЦЕЙ		
5	АДМИНИСТРАТИВНОЕ ЗДАНИЕ		
6	СЕЛЬСКОЕ ОТДЕЛЕНИЕ СВЯЗИ		
7	АВТОСТОЯНКА		
8	ТРИБУНА		
9	ДОСКА ОБЪЯВЛЕНИЙ, ВИТРИНА		
10	ДОСКА ПОКАЗАТЕЛЕЙ		
11	ДОСКА ПОЧЕТА		
12	СКАМЬЯ ТИП I		
13	ЦВЕТОЧНИЦА		
14	ПЛОЩАДКА ОТДЫХА.		

№ ПО ГЕН-ПЛАНУ	НАИМЕНОВАНИЕ ЗДАНИЙ (СООРУЖЕНИЙ)	КООРДИНАТЫ УГЛА КВАДРАТА СТР. СЕТКИ	ПРИМЕЧАНИЕ
15	БЕСЕДКА		
16	ВЕЛОСТОЯНКА		
17	СТЕНА ИНФОРМАЦИИ		

ПРИВЯЗАН

ИНВ. №

Т.п.р. 320-068.23.86

И.КОНТР	БУХАРИНА	2005	МАЛЫЕ АРХИТЕКТУРНЫЕ ФОРМЫ ДЛЯ ОБЩЕСТВЕННЫХ ЦЕНТРОВ СЕЛЬСКИХ ПОСЕЛКОВ БССР	СТАДИЯ	Лист	Листов
НАЧ.МЭП	БЕГАНСКАЯ	2005				
Г.АП	НОРАШТЕИН	2005	ПРИМЕРНОЕ РЕШЕНИЕ ГЕНПЛАНА М 1:1000 ВАРИАНТ 3	Р	16	ГОССТРОЙ БССР БЕЛНИНГИПРОСЕЛЬСТРОЙ Г.МИНЕК
Г.П	ТАРТАКОВСКАЯ	2005				
Г.В.КОНСТ	ЧЕРНЕЦКИЙ	2005				
СТ.АРХ	КОФАНОВА	2005				

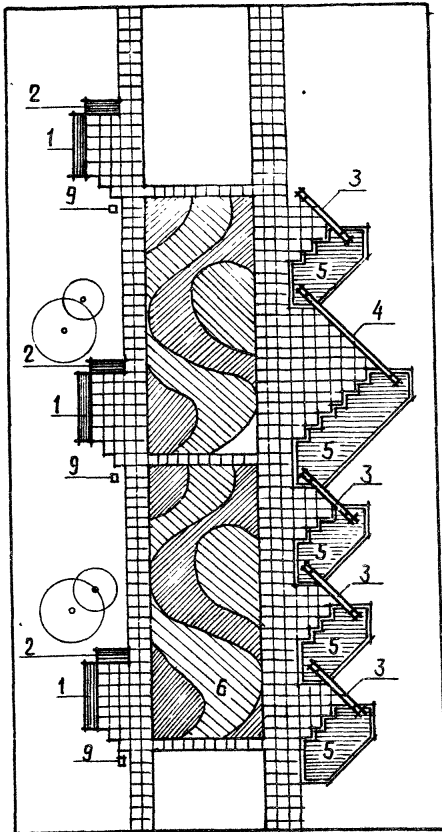
КОП.Р. Гид

ФОРМАТ А3

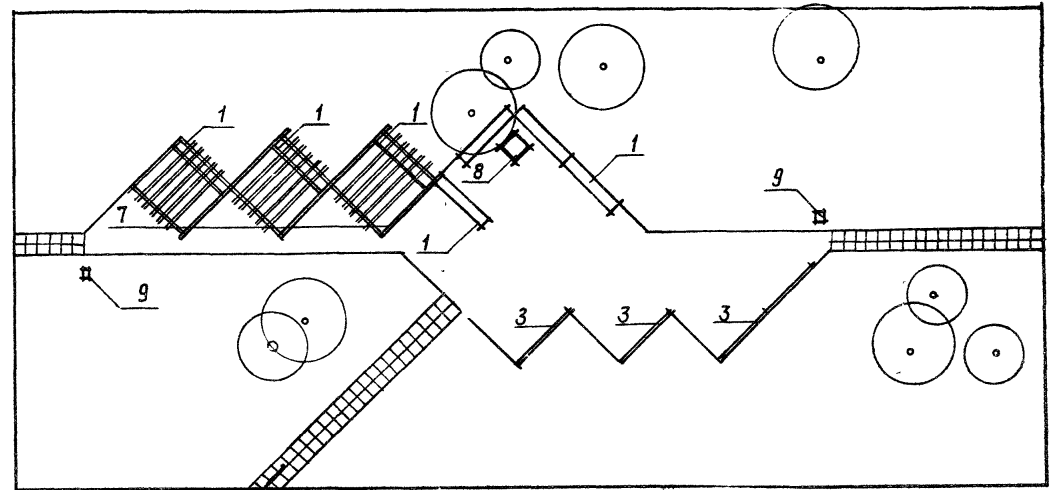
1963-01

ИМВ. № ПОДЛ. ПОДПИСЬ И ДАТА ВНЕШНЕГО № ДАТ. П. ИМН. ИИ. ЕМЕРСЯЧКО

ПЛОЩАДКА ДЛЯ ОТДЫХА ТИП I



ПЛОЩАДКА ДЛЯ ОТДЫХА ТИП II



ВЕДОМОСТЬ МАЛЫХ АРХИТЕКТУРНЫХ ФОРМ И ОБОРУДОВАНИЯ

Обозначение	Наименование	Количество		Обозначение документа
		Площадка тип I	Площадка тип II	
1	Скамья тип 1	3	7	
2	Скамья тип 2	3	-	
3	Стенд информации	4	4	
4	Доска показателей	1	-	
5	Цветочница	5	-	
6	Цветник	1	1	
7	Пергола	-	3	
8	Стол	-	1	
9	Урны	3	2	

Т.п.р. 320-088.23.86

И.КОНТ. БУХАРИНА	30.05					
И.Ч. МТЭД БЕГАНСКАЯ	30.05					
ГИП ИОРДШТЕЙН	30.05	МАЛЫЕ АРХИТЕКТУРНЫЕ ФОРМЫ	СТАНДА	Л ИСТ	Л ИСТОВ	
ГИП ТЯРТАКОВСКАЯ	30.05	ДЛЯ ОБЩЕСТВЕННЫХ ЦЕНТРОВ	Р	17		
Г.КОНСТ. ЧЕРНЕЦКИЙ	30.05	СЕЛЬСКИХ ПОСЕЛКОВ БССР.				
СТ.АРХ. КОФЯНОВА	29.5.86	ПЛОЩАДКИ ДЛЯ ОТДЫХА	ГОССТРОЙ БССР			
		ТИПЫ I, II.	БЕЛНИИГИПРОСЕЛЬСТРОЙ			
			Г. МИНСК			

Копировая: *Отп*

ФОРМАТ А3

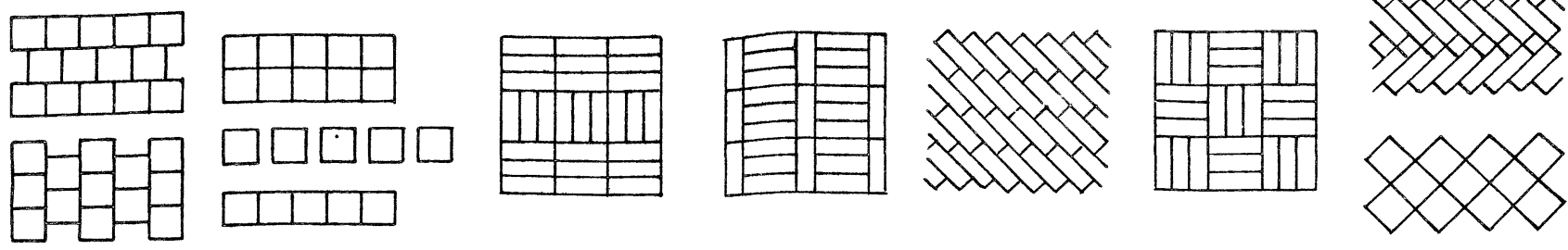
1963-01

С.О. ГАРСОВИЧО:
 ЗАДАЧА №114. ЕМЕЛЯНЧО
 Инв. № подл. Подпись и д.я. 18.31.86. Инв. №

А 1650М I

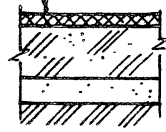
Раскладка плит в покрытиях дорожек и площадок

А 66001



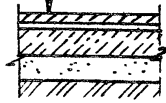
Конструкция покрытия тип 1

м/з асфальтобетон плотный горячий
тип 6" марка III ГОСТ 9128-76 - 5 см.
ЩЕБЕНЬ по ГОСТ 25607-83 -
18 см
Песок с/з по ГОСТ 25607-87



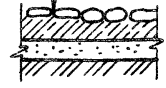
Конструкция покрытия тип 4

БРЕКЧЯ (ОТХОДЫ ПРОИЗВОДСТВА ГРАНИТ-
НЫХ И МЯМОРНЫХ ПЛИТ, БОЙ БЕТОННЫХ ПЛИТ)
цементная стяжка м 100 Мрз > 200 - 20 мм
бетон М 100 8 см.
песок с/з ГОСТ 6736-77*



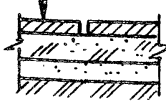
Конструкция покрытия тип 5

Крупная галька втопленная в
бетон М 200 Мрз 200 10 см
Песок с/з ГОСТ 8736-77*



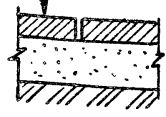
Конструкция покрытия тип 2

бетонные плиты по ГОСТ 17608-81 тип К-6
Песок с/з по ГОСТ 25607-83



Конструкция покрытия тип 3

бетонные плиты м 300 по ГОСТ 17608-81
Песок по ГОСТ 25607-83, укрепленный 5% цемента



Применение:

Покрытие тип 1 Проезды, хозяйственные площадки, подъезды к детским учреждениям, торговым и административным зданиям.
Покрытие тип 2 Тротуары, площадки отдыха, скверы, сады, бульвары.
Покрытие тип 3 Площадки, подъезды к зданиям.
Покрытие тип 4 Декоративное покрытие для интенсивного пешеходного движения.
Покрытие тип 5 Декоративное покрытие для небольших участков, полов, вставок на площадях, площадках отдыха и игр детей, в садах, скверах, бульварях

СОГЛАСОВАНО:
ЗАМ. ГЛАВ. ИНЖ. ИЩЕМЕРЛОНА
ГЛА. СПЕЦ. ШИЖ
ТИП. СПОДА/ПОД. ПМСЬ И ДАТЧ/ЗАМ. ИНЖ. А.А.

				Т. П. Р 320 - 068, 23. 86		
И. КОНТР.	БУХАРИНА	<i>[Signature]</i>	30.05.86	МАЛЫЕ АРХИТЕКТУРНЫЕ ФОРМЫ ДЛЯ ОБЩЕСТВЕННЫХ ЦЕНТРОВ СЕЛЬСКИХ ПОСЕЛКОВ БССР	СТУДИЯ ЛИСТ	ЛИСТОВ
ИВЧ. МЭЛ	БЕГЯНСКАЯ	<i>[Signature]</i>	30.05			
ГИП	НОРДШТЕЙН	<i>[Signature]</i>	30.05		Р	18
ГИП	ТАРТАКОВСКИЙ	<i>[Signature]</i>	30.05			
ГЛ. КОНСТ.	ЧЕРНЕЦКИЙ	<i>[Signature]</i>	30.05			
СТ. АРХ.	КОФИНОВА	<i>[Signature]</i>	29.5.86	ГОССТРОЙ БССР БЕЛНИИГИПРОСЕЛСТРОЙ Г. МИНСК		

КОПИРОВАЯ: *[Signature]*

ФОРМАТ А3
1963-01