

ЗОНАЛЬНЫЕ ТИПОВЫЕ ПРОЕКТНЫЕ РЕШЕНИЯ
320 - 068.23.86

МАЛЫЕ АРХИТЕКТУРНЫЕ ФОРМЫ
ДЛЯ ОБЩЕСТВЕННЫХ ЦЕНТРОВ СЕЛЬСКИХ ПОСЕЛКОВ
БЕЛОРУССКОЙ ССР

АЛЬБОМ II

Архитектурно-строительные чертежи
(вариант из местных строительных материалов)

ЦЕНТРАЛЬНЫЙ ИНСТИТУТ
ТИПОВОГО ПРОЕКТИРОВАНИЯ ГОССТРОЯ СССР
МИНСКИЙ ФИЛИАЛ

220800, г. Минск, ул. К. Маркса, 32

Сделано в печать 12.05.1988 г.

Зал № 39.м Тираж 200 экз.

Инд. № 1963/2

ЗОНАЛЬНЫЕ ТИПОВЫЕ ПРОЕКТНЫЕ РЕШЕНИЯ
320 - 068.23.86

МАЛЫЕ АРХИТЕКТУРНЫЕ ФОРМЫ
ДЛЯ ОБЩЕСТВЕННЫХ ЦЕНТРОВ СЕЛЬСКИХ ПОСЕЛКОВ
БЕЛОРУССКОЙ ССР

АЛЬБОМ II

СОСТАВ ПРОЕКТА

АЛЬБОМ I		Номенклатура малых архитектурных форм, примерные решения генпланов. участков общественных центров, типы и схемы площадок
АЛЬБОМ II		Архитектурно-строительные чертежи (вариант из местных строительных материалов)
АЛЬБОМ III	Часть I	Архитектурно-строительные чертежи (вариант из индустриальных изделий)
	Часть 2	Изделия заводского изготовления
АЛЬБОМ IV	Часть I	Сметы в базисных ценах (вариант из местных строительных материалов)
	Часть 2	Сметы в ценах для строительства в сельской местности БССР (вариант из местных строительных материалов)
АЛЬБОМ V	Часть I	Сметы в базисных ценах (вариант из индустриальных изделий)
	Часть 2	Сметы в ценах для строительства в сельской местности БССР (вариант из индустриальных изделий)
АЛЬБОМ VI		Ведомость потребности в материалах

РАЗРАБОТАН институтом «БелНИИгипросельстрой»

Главный инженер института *Шелавителев* П. Шелавителев

/Главный архитектор проекта *Мордштейн* Л. Мордштейн

Главный инженер проекта *Тартаковская* Т. Тартаковская

УТВЕРЖДЕН Госстроем БССР

Приказ № 147 от 6.09 1985 г

Введен в действие институтом

«БелНИИгипросельстрой»

Приказ № 248 от 4.10 1985 г

СОДЕРЖАНИЕ АЛЬБОМА

Лист	Наименование	Примечание
1	СОДЕРЖАНИЕ АЛЬБОМА (НАЧАЛО)	
2	СОДЕРЖАНИЕ АЛЬБОМА (ОКОНЧАНИЕ)	
3	ПОЯСНИТЕЛЬНАЯ ЗАПИСКА (НАЧАЛО)	
4	ПОЯСНИТЕЛЬНАЯ ЗАПИСКА (ОКОНЧАНИЕ)	
АРХИТЕКТУРНО-СТРОИТЕЛЬНЫЕ РЕШЕНИЯ АС		
1	ОБЩИЕ ДАННЫЕ (НАЧАЛО)	
2	ОБЩИЕ ДАННЫЕ (ПРОДОЛЖЕНИЕ)	
3	ОБЩИЕ ДАННЫЕ (ОКОНЧАНИЕ)	
4	ОПОРНЫЕ СТОЙКИ ДЕРЕВЯННЫЕ. НОМЕНКЛАТУРА (НАЧАЛО)	
5	ОПОРНЫЕ СТОЙКИ ДЕРЕВЯННЫЕ. НОМЕНКЛАТУРА (ПРОДОЛЖЕНИЕ)	
6	ОПОРНЫЕ СТОЙКИ ДЕРЕВЯННЫЕ. НОМЕНКЛАТУРА (ОКОНЧАНИЕ)	
7	ВЪЕЗДНОЙ ЗНАК ДЕРЕВЯННЫЙ ВЗД-1. ОБЩИЙ ВИД. УЗЕЛ А.	
8	ВЪЕЗДНОЙ ЗНАК ДЕРЕВЯННЫЙ ВЗД-1. Узлы Б, В и Г.	
9	ВЪЕЗДНОЙ ЗНАК ДЕРЕВЯННЫЙ ВЗД-1. Узлы Д, Е, Ж и И.	
10	ВЪЕЗДНОЙ ЗНАК ДЕРЕВЯННЫЙ ВЗД-2. ОБЩИЙ ВИД. УЗЕЛ А.	
11	ВЪЕЗДНОЙ ЗНАК ДЕРЕВЯННЫЙ ВЗД-2. Узлы Б, В, Г, Д	

Альбом №

Имя Фамилия Подпись Дата Взам. №

Лист	Наименование	Примечание
12	УКАЗАТЕЛЬ ДЕРЕВЯННЫЙ УД-1. ОБЩИЙ ВИД.	
13	УКАЗАТЕЛЬ ДЕРЕВЯННЫЙ УД-1. Узлы А, Б, В, Г и Д.	
14	УКАЗАТЕЛЬ ДЕРЕВЯННЫЙ УД-2. ОБЩИЙ ВИД.	
15	УКАЗАТЕЛЬ ДЕРЕВЯННЫЙ УД-2. Узлы А, Б, В и Г.	
16	АВТОБУСНАЯ ОСТАНОВКА, БЕСЕДКА. ОБЩИЙ ВИД.	
17	АВТОБУСНАЯ ОСТАНОВКА, БЕСЕДКА. СХЕМА РАСПОЛОЖЕНИЯ ЭЛЕМЕНТОВ СТРОПИЛ. Узлы А и Б.	
18	АВТОБУСНАЯ ОСТАНОВКА, БЕСЕДКА. Узлы В, Г, Д и Е.	
19	АВТОБУСНАЯ ОСТАНОВКА, БЕСЕДКА. Узлы Ж, И, К, Л и М.	
20	АВТОБУСНАЯ ОСТАНОВКА, БЕСЕДКА. СПЕЦИФИКАЦИЯ ЭЛЕМЕНТОВ.	
21	АВТОБУСНАЯ ОСТАНОВКА, БЕСЕДКА. ПРИМЕРЫ КОМПОЗОВ.	
22	ТОРГОВЫЙ РЯД. ОБЩИЙ ВИД. УЗЕЛ А.	
23	ТОРГОВЫЙ РЯД. СХЕМА РАСПОЛОЖЕНИЯ ЭЛЕМЕНТОВ СТРОПИЛ. УЗЕЛ Б.	
24	ТОРГОВЫЙ РЯД. Узлы В, Г, Д, Е, Ж и И.	
25	ТОРГОВЫЙ РЯД. Узлы К, Л и М.	
26	ТОРГОВЫЙ РЯД. СПЕЦИФИКАЦИЯ ЭЛЕМЕНТОВ.	
27	АВТОБУСНАЯ ОСТАНОВКА С ТОРГОВЫМИ РЯДАМИ. ОБЩИЙ ВИД. УЗЕЛ А.	
28	АВТОБУСНАЯ ОСТАНОВКА С ТОРГОВЫМИ РЯДАМИ. СХЕМА РАСПОЛОЖЕНИЯ ЭЛЕМЕНТОВ СТРОПИЛ. УЗЕЛ Б.	

ПРИВЯЗКА		И. КОСТА БУХАРИНА 29.05.65		Т. П. Р. 320 - 068. 25.85		
		НАЧ. ЦЕНТРА БЕЛГИЦКАЯ 30.05.65				
		ГЛАВ. КОМП. КОСТЕВА 30.05.65				
		ГЛАВ. КОМП. ЧЕРНЕЦКИЙ 30.05.65				
		ВЕД. КОМП. ЭМИТРОВУХА 30.05.65				
СОДЕРЖАНИЕ АЛЬБОМА (НАЧАЛО)				СТАНЦИЯ	ЛИСТ	ЛИСТОВ
				Р	1	4
				ГОССТРОИ БССР БЕЛЛИКИНПРОСЕЛЬСТРОИ Г. МИНСК		

Альбом II

Лист	Наименование	Примечание
29	Автобусная остановка с торговыми рядами. Узлы В, Г, Д, Е и Ж.	
30	Автобусная остановка с торговыми рядами. Узлы И, К и Л.	
31	Автобусная остановка с торговыми рядами Узлы М, Н, П и Р.	
32	Автобусная остановка с торговыми рядами. Узлы С, Т, У и Ф.	
33	Автобусная остановка с торговыми рядами. Спецификация элементов.	
34	Велосипедная стойка на 8 велосипедов. Общий вид.	
35	Велосипедная стойка на 8 велосипедов. Узлы А, Б, В и Г.	
36	Велосипедная стойка на 8 велосипедов. Узлы Д, Е, Ж и И.	
37	Стенд информации. Общий вид. Узел А.	
38	Стенд информации. Узлы Б, В, Г, Д и Е.	
39	Доска показателей. Общий вид. Узел А.	
40	Доска показателей. Узлы Б, В и Г.	
41	Доска показателей. Узлы Д, Е, Ж, И и К.	
42	Доска объявлений. Витрина. Общий вид. Узел А.	

Лист	Наименование	Примечание
43	Доска объявлений. Витрина. Узлы Б, В, Г, Д и Е.	
44	Доска почета. Общий вид. Узел А.	
45	Доска почета. Узлы Б, В, Г и Д.	
46	Доска почета. Узлы Е, Ж и И.	
47	Доска почета. Рамка для фотографий.	
48	Доска почета. Шрифты.	
49	Доска почета. Детали крепления букв.	
50	Декоративная стенка. Общий вид. Узел А.	
51	Декоративная стенка. Узлы Б, В, Г, Д и Е.	
52	Перголя. Общий вид.	
53	Перголя. Узлы А, Б, В и Г.	
54	Перголя. Примеры блокировки.	
55	Скамья тип 1. Общий вид.	
56	Скамья тип 1. Узлы А, Б, В и Г.	
57	Скамья тип 2. Общий вид.	
58	Скамья тип 2. Узлы А, Б, В, Г и Д.	
59	Урна.	
60	Декоративный элемент деревянный ДЭД-1	
61	Декоративный элемент деревянный ДЭД-2.	
62	Декоративный элемент ДЭ-3. Сечения 1-1. 2-2, 5-5, 9-9.	
63	Декоративный элемент ДЭ-3. Шаблоны. Сечения. 3-3, 4-4, 6-6, 7-7, 8-8.	

И.В.П. ПОДА. ПОДАКСИ ДАТА. ВЗАМ. И.В.П.

ПРИВЯЗАН

И.В.П.:			
---------	--	--	--

ГОССТРОИ БССР
БЕЛНИИГПРОСЕЛЬСТРОИ
Г. МИНСК

И. КОНТ. БУХАРНИН
Г. П. ТАРТАКОВСКАЯ
БЕЛНИИЗМАТРОИ

30.05.63
30.05
30.05

СОДЕРЖАНИЕ альбома.
(ОКОНЧАНИЕ)

Т. П. Р. 320-068. 23.86

Лист
2

Авторский коллектив

Архитекторы Нордштейн А А
 Фоминов Е А
 Конструкторы: Эмитрович Т Е
 При участии
 архитекторов: Горюнович В В
 Кофиновой Л В
 Сидстениной Е Е

Пояснительная записка

Фундаменты

Основанием под фундаменты служат грунты непучинистые, непродолжные со следующими нормативными характеристиками:

нормативный угол внутреннего трения $\varphi^H = 0,49$ радиана 28° ,
 нормативное удельное сцепление $C^H = 2 \text{ кПа} (0,02 \text{ кгс/см}^2)$,
 модуль деформации нескладных грунтов $E = 14,7 \text{ МПа} (150 \text{ кгс/см}^2)$,
 плотность грунта $\gamma = 1,8 \text{ т/м}^3$,
 коэффициент безопасности по грунту $K_g = 1$

Фундаменты запроектированы из буто М200 с песчаным уплотнением в соответствии со СНиП II-21-75 Материал фундаментов монолитных — бетон М200

Указания по устройству фундаментов приведены на соответствующих чертежах.

Отметки заглубления деревянных элементов показаны на чертежах условно и должны быть откорректированы при привязке

Деревянные изделия

Деревянные изделия запроектированы из пиленого леса хвойных пород (ГОСТ 24454-80Е). Влажность древесины для конструкций должна быть не более 25%.

Опорные элементы из брусков и брусков заглублены в землю на 500 или 700 мм.

Заглубленная в землю часть брусков должна быть антисептирована, окрашена горячим битумом 3д 2 раза и обернута 2 слоями толя. Торцы брусков должны быть тщательно зачищены.

Лицевые поверхности деревянных элементов должны быть ровными, без заусениц и сколов.

Все деревянные элементы конструкций должны быть антисептированы в соответствии с указаниями СНиП III-19-76 «Деревянные конструкции. Правила производства и приемки работ» — приложения 2-4.

Крепление деревянных элементов между собой производить на болтах, гвоздях, шурупах, скобах, дубовых нагелях и на фенолформальдегидном клею марки КБ-3 по соответствующим деталям.

Отверстия для крепления деревянных элементов между собой сверлить по месту.

Гвозди для крепления асбестоцементных листов применять по ГОСТ 9870-61*.

А 1660 м II

Шив и подл. Подпись и дата. Взаминича II

Привязки	И. КОНТР	Бухарина	<i>[подпись]</i>	30.05	Т. П. Р. 320-066.23.86	Пояснительная записка (Исходо)	Стр. 1	Лист	Листов
	Нач. МЭВ	Беганская	<i>[подпись]</i>	30.05			Р	3	2
	ГАП	Нордштейн	<i>[подпись]</i>	30.05			Госстрой БССР		
	ГИП	Гаргаловская	<i>[подпись]</i>	30.05			БЕЛНИИГИПРОСАЛЬСТРОЙ		
	Гл. констр.	Чернецкий	<i>[подпись]</i>	30.05			г. Минск		
вед. инж.	Эмитрович	<i>[подпись]</i>	30.05						
Шив №									

Копировала Федотенко

1983-02

формат А3

Соединительные и разворотные скобы должны иметь насечку на забиваемых в деревянные элементы концах, аналогичную ершам (см. серию 2.160-1 выпуск 3 деталь 4) для надежного заанкеривания.

Металлические соединительные элементы — болты, гайки, шайбы и т.п. применяются с антикоррозийным покрытием или оцинковываются.

При устройстве деревянных конструкций руководствоваться указаниями СНиП II-25-80 «Деревянные конструкции. Нормы проектирования» и СНиП III-19-76 «Деревянные конструкции. Правила производства и приемки работ».

Наружная отделка.

Для деревянных изделий приняты два вида отделки:

1 — масляная окраска за 2 раза с предварительной зачисткой и грунтовкой поверхностей.

2 — пропитка горячей олифой за 2 раза с последующим покрытием водостойким лаком.

Для получения натурального цвета древесины ее перед грунтовкой (пропиткой горячей олифой) обрабатывают специальными растворами (бейцами), которые, изменяя цвет древесины, не скрывают её текстуру.

Металлические изделия тщательно очищают от ржавчины и окрашивают масляной краской за 2 раза или покрывают кузбасслаком. В некоторых

случаях болты закрывают деревянными пробками из антисептированной древесины.

Антикоррозийная и антисептическая защита.

Все металлические элементы защищают от коррозии в соответствии с требованиями СНиП II-28-73* «Защита строительных конструкций от коррозии».

Все деревянные элементы защищают от увлажнения, загнивания и т.п. в соответствии с требованиями СНиП III-19-75 «Деревянные конструкции. Правила производства и приемки работ» — раздел «Защитная обработка» и приложения №2, №3 и №4.

Производство работ

При производстве работ руководствоваться правилами техники безопасности в соответствии с указаниями СНиП III-4-80 «Техника безопасности в строительстве» и соответствующими разделами III части СНиП.

Общая пояснительная записка приведена в альбоме I «Номенклатура малых архитектурных форм, примерные решения генпланов участков общественных центров, типы и схемы площадок».

Шрифт для текстовых надписей (вариант из соломинского сплава заводского изготовления) разработан в альбоме III часть 1. «Архитектурно-строительные чертежи (вариант из промышленных изделий)».

привязан

гострой БССР
БЕЛНИИГИПРОСЕЛЬСТРОЙ
г.Минск

Н. КОНТ.
ГУП
вед. инж. Змирович

Бухарина
Гаряковский
Змирович

Пояснительная записка
(окончание)

Т. ПР. 320-068. 23.86

Лист
4

Име. н. подл. подписано и дата взамен. инв. №

ВЕДОМОСТЬ ЧЕРТЕЖЕЙ ОСНОВНОГО КОМПЛЕКТА (НАЧАЛО)

Альбом II

Лист	Наименование	Примечание
1	Общие данные (начало)	
2	Общие данные (продолжение)	
3	Общие данные (окончание)	
4	Опорные стойки деревянные. Номенклатура (начало).	
5	Опорные стойки деревянные. Номенклатура (продолжение)	
6	Опорные стойки деревянные. Номенклатура (окончание).	
7	Въездной знак деревянный ВЗД-1. Общий вид. Узел А.	
8	Въездной знак деревянный ВЗД-1. Узлы Б, В и Г.	
9	Въездной знак деревянный ВЗД-1. Узлы Д, Е, Ж и И.	
10	Въездной знак деревянный ВЗД-2. Общий вид. Узел А.	
11	Въездной знак деревянный ВЗД-2. Узлы Б, В, Г и Д.	

Лист	Наименование	Примечание
12	Указатель деревянный УД-1. Общий вид.	
13	Указатель деревянный УД-1. Узлы А, Б, В, Г и Д.	
14	Указатель деревянный УД-2. Общий вид.	
15	Указатель деревянный УД-2. Узлы А, Б, В и Г.	
16	Автобусная остановка, беседка. Общий вид.	
17	Автобусная остановка, беседка. Схема расположения элементов стропил. Узлы А и Б.	
18	Автобусная остановка, беседка. Узлы В, Г, Д и Е.	
19	Автобусная остановка, беседка. Узлы Ж, И, К, Л и М.	
20	Автобусная остановка, беседка. Спецификация элементов.	
21	Автобусная остановка, беседка. Примеры компоновок.	
22	Торговый ряд. Общий вид. Узел А.	
23	Торговый ряд. Схема расположения элементов стропил. Узел Б.	
24	Торговый ряд. Узлы В, Г, Д, Е, Ж и И.	
25	Торговый ряд. Узлы К, Л и М.	
26	Торговый ряд. Спецификация элементов.	

Шифр и подпись и дата выдачи

Типовой проект привязан в соответствии с действующими нормами и правилами

Главный инженер проекта
главный архитектор проекта

Типовой проект разработан в соответствии с действующими нормами и правилами

Главный инженер проекта *Оксана* Тартковская Т.Р.
Главный архитектор проекта *Тим* Нордштейн А.А.

		Привязан			
Цив. №				АС	
		Т.П.Р. 320-068.25.86			
И. контр.	Бухарина	<i>Бухарина</i>	30.05		
И. контр.	Белянская	<i>Белянская</i>	30.05		
Г.АП	Нордштейн	<i>Нордштейн</i>			
Г.АП	Торчковская	<i>Торчковская</i>			
И. контр.	Черныцкий	<i>Черныцкий</i>			
вед. инж.	Эмитрович	<i>Эмитрович</i>			
Малые архитектурные формы для общественных центров сельских поселков БССР.				Стация	Лист
				Р	1
				63	
Общие данные (начало)				Госстрой БССР БЕЛНИИГИПРОСЕЛЬСТРОЙ г. Минск	

ВЕДОМОСТЬ ЧЕРТЕЖЕЙ ОСНОВНОГО КОМПЛЕКТА (ОКОНЧАНИЕ)

А 4660М II

Лист	Наименование	Примечание
27	Автобусная остановка с торговыми рядами. Общий вид. Узел А.	
28	Автобусная остановка с торговыми рядами. Схема расположения элементов стропил. Узел Б.	
29	Автобусная остановка с торговыми рядами. Узлы В, Г, Д, Е и Ж.	
30	Автобусная остановка с торговыми рядами. Узлы И, К и Л.	
31	Автобусная остановка с торговыми рядами. Узлы М, Н, П и Р.	
32	Автобусная остановка с торговыми рядами. Узлы С, Т, У и Ф.	
33	Автобусная остановка с торговыми рядами. Спецификация элементов.	
34	Велосипедная стоянка на 8 велосипедов. Общий вид.	
35	Велосипедная стоянка на 8 велосипедов. Узлы А, Б, В и Г.	
36	Велосипедная стоянка на 8 велосипедов. Узлы Д, Е, Ж и И.	
37	Стенд информации. Общий вид. Узел А.	
38	Стенд информации. Узлы Б, В, Г, Д и Е.	
39	Доска показателей. Общий вид. Узел А.	
40	Доска показателей. Узлы Б, В и Г.	
41	Доска показателей. Узлы Д, Е, Ж, И и К.	
42	Доска объявлений, витрина. Общий вид. Узел А.	

Лист	Наименование	Примечание
43	Доска объявлений, витрина. Узлы Б, В, Г, Д и Е.	
44	Доска почета. Общий вид. Узел А.	
45	Доска почета. Узлы Б, В, Г и Д.	
46	Доска почета. Узлы Е, Ж и И.	
47	Доска почета. Рамка для фотографий.	
48	Доска почета. Шрифт.	
49	Доска почета. Детали крепления букв.	
50	Декоративная стенка. Общий вид. Узел А.	
51	Декоративная стенка. Узлы Б, В, Г, Д и Е.	
52	Пергола. Общий вид.	
53	Пергола. Узлы А, Б, В и Г.	
54	Пергола. Примеры вальмовок.	
55	Скамья тип 1. Общий вид.	
56	Скамья тип 1. Узлы А, Б, В и Г.	
57	Скамья тип 2. Общий вид.	
58	Скамья тип 2. Узлы А, Б, В, Г и Д.	
59	Урна.	
60	Декоративный элемент деревянный ДЭД-1.	
61	Декоративный элемент деревянный ДЭД-2.	
62	Декоративный элемент ДЭ-3. Сечения 1-1, 2-2, 5-5, 9-9.	
63	Декоративный элемент ДЭ-3. Шаблоны. Сечения 3-3, 4-4, 6-6, 7-7, 8-8.	

№ инв. № подл. Подпись и дата

Привязки					
Инд. №					

		Т.П.Р. 320-068.23.86		АС	
Н. контр.	Бухарина	Нач. МЭЛ	Беланская		
ГАП	Нордштейн	Гл. констр.	Чернецкий		
Гл. констр.	Чернецкий	вед. инж.	Эмитровуц		
Малые архитектурные формы для общественных центров сельских поселков БССР.				Стадия	Лист
				Р	2
Общие данные. (продолжение)				Госстрой БССР БЕЛНИИГИПРОСАЕЛСТРОЙ г. Минск	
Копировала: Федотенко				Формат А3.	

А 6660М II

ВЕДОМОСТЬ ССЫЛОЧНЫХ ПРИЛАГАЕМЫХ ДОКУМЕНТОВ

Обозначение	Наименование	Примечание
	<u>Ссылочные документы</u>	
2.160-1 выпуск 3	Детали покрытий жилых зданий.	
	Чердачные деревянные покрытия и крыши сельских зданий.	

ВЕДОМОСТЬ СПЕЦИФИКАЦИЙ

Лист	Наименование	Примечание
7	Спецификация элементов к въездному знаку деревянному ВЗД-1.	
10	Спецификация элементов к въездному знаку деревянному ВЗД-2.	
12	Спецификация элементов к указателю деревянному УД-1.	
14	Спецификация элементов к указателю деревянному УД-2.	
20	Спецификация элементов к автобусной остановке, беседке.	
26	Спецификация элементов к торговому ряду	
33	Спецификация элементов к автобусной остановке с торговыми рядами.	
36	Спецификация элементов к велосипедной стоянке на 8 велосипедов.	

Лист	Наименование	Примечание
37	Спецификация элементов к стенду информации.	
39	Спецификация элементов к доске показателей.	
42	Спецификация элементов к доске объявлений, витрине.	
44	Спецификация элементов к доске почета.	
47	Спецификация элементов к рамке для фотографий.	
49	Спецификация элементов к шрифту для доски почета.	
50	Спецификация элементов к декоративной стенке.	
52	Спецификация элементов к перголе.	
55	Спецификация элементов к скамье тип 1.	
57	Спецификация элементов к скамье тип 2.	
59	Спецификация элементов к урне.	
60	Спецификация к декоративному элементу деревянному ДЭД-1.	
61	Спецификация к декоративному элементу деревянному ДЭД-2.	
62	Спецификация к декоративному элементу ДЭ-3.	

№ в заказе
Подпись и дата
Имя и фамилия

Привязки

И.контр.	Бухарин	4/25	10.05.88
Нач. м/эп	Беганская	4/25	
ГЛА	Нордштейн	4/25	
глп	Тарковская	4/25	
Гл-контр.	Чернецкий	4/25	
Вед. инж.	Змитрович	4/25	

Т. П. Р. 320 - 068. 23. 86

А С

Малые архитектурные формы для общественных центров сельских поселков БССР.	Стадия	Лист	Листов
	Р	3	
Общие данные. (окончание).	Госстрой БССР БЕЛНИИГИПРОСЕЛЬСТРОЙ г. Минск		

Копировала: Федотенко

Формат А3

1963-02

Альбом II

№ п/п	НАИМЕНОВАНИЕ ЭЛЕМЕНТА	ЭСКИЗ ЭЛЕМЕНТА	МАТЕРИАЛ	ГАБАРИТЫ (мм)			АЛЬБОМ ЛИСТ	ПРИМЕЧАНИЕ
				Л	В	Н		
1	осд - 1л осд - 1п		ДРЕВЕСНАЯ Х.П.	5150	196	146		$V = 0.147 \text{ м}^3$
2	осд - 2		ДРЕВЕСНАЯ Х.П.	5220	196	146		$V = 0.149 \text{ м}^3$
3	осд - 3л осд - 3п		ДРЕВЕСНАЯ Х.П.	5200	96	146		$V = 0.073 \text{ м}^3$

ИНВ. № ПОДЛ. ПОДПИСЬ И ДАТА ВЗЯТИЯ НА Л. №

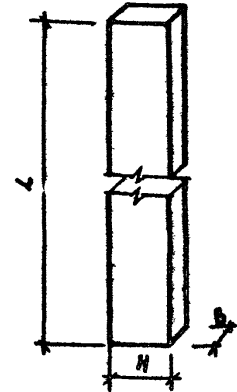
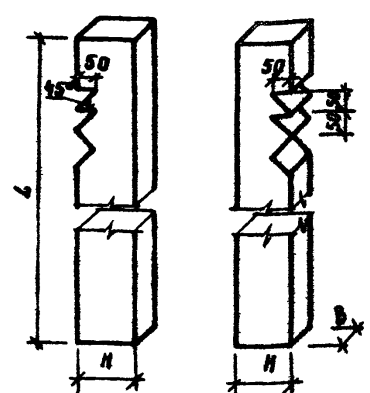
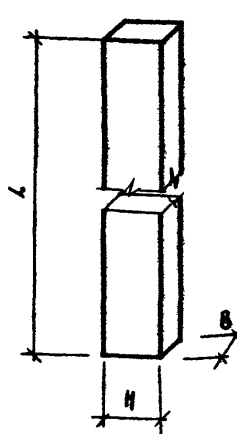
1963-02

				Т. П. Р. 320 - 068.23.06		РС		
И. КОНТР. БУХАРНАЯ				<i>[Signature]</i>				
И. А. М. ЭЛ. БЕГЯНСКАЯ				<i>[Signature]</i>				
Г. П. НОРДШТЕЙН				<i>[Signature]</i>				
Г. П. ГАРТКОВСКАЯ				<i>[Signature]</i>				
Г. Л. КОНСТ. ЧЕРНЕЧНИН				<i>[Signature]</i>				
ВЕД. АРХ. ФОМИНОВА				<i>[Signature]</i>				
ПРИВЯЗАН						СТАРШАЯ	ЛИСТ	ЛИСТОВ
						Р	4	
ОПОРНЫЕ СТОЙКИ ДЕРЕВЯННЫЕ						ГЭССТРОИ БССР		
НОМЕНКЛАТУРА (ИИЧЛО).						БЕЛИНГИПРОСЕЛЬСТРОИ		
						Г. МИНСК		
ИНВ. №:								

КОПИРОВАЛА: БОЛ

ФОРМАТ А3

Листом II

№	НАИМЕНОВАНИЕ ЭЛЕМЕНТА	ЭСКИЗ ЭЛЕМЕНТА	МАТЕРИАЛ	РАЗМЕРЫ (ММ)			КОЛ-ВО ЛИСТ	ПРИМЕЧАНИЕ
				L	B	H		
4	ОСА-4		ДРЕВЕСНАЯ Х. П.	5200	96	146		V = 0.073 м³
5	ОСА-5А ОСА-5В		ДРЕВЕСНАЯ Х. П.	3000	96	146		V = 0.042 м³
6	ОСА-6		ДРЕВЕСНАЯ Х. П.	3000	96	146		V = 0.042 м³

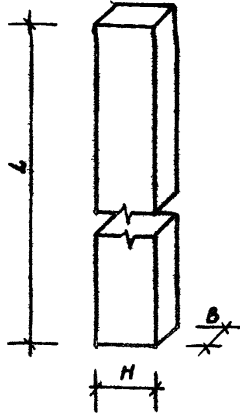
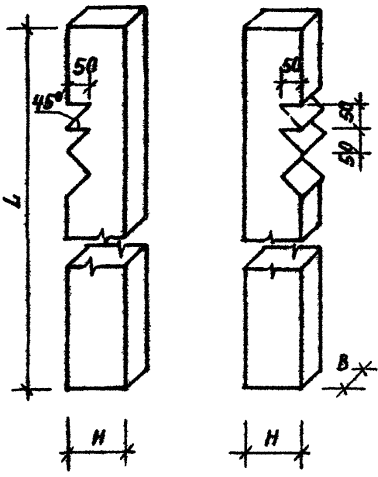
1963-02

Инв. № подл. Подпись и дата ВЗЯЖ. Инв. №

Н. КОНТР. БУХАРИНА <i>С. П.</i> НАЧ. МЭП БЕГАНСКАЯ <i>Л. М.</i> ГАЛ. НОРДШТЕЙН <i>Л. М.</i> ГАЛ. ТЯТЯКОВСКАЯ <i>С. П.</i> ГАЛ. КОНСТ. ЧЕРНЕЦКИ <i>С. П.</i> ВЕД. АРХ. ФОМИНОВА <i>С. П.</i>				Т. П. Р. 320-068.23.86 АС	
ПРИВЯЗИ			МАЛЫЕ АРХИТЕКТУРНЫЕ ФОРМЫ ДЛЯ ОБЩЕСТВЕННЫХ ЦЕНТРОВ СЕЛЬСКИХ ПОСЕЛКОВ БССР		
Инв. №			ОПОРНЫЕ СТОЙКИ ДЕРЕВЯННЫЕ НОМЕНКЛАТУРА (ПРОДОЛЖЕНИЕ)		
			СТАНДА	ЛИСТ	ЛИСТОВ
			Р	5	
			ГОССТРОЙ БССР БЕЛНИИГПРОСЕЛЬСТРОЙ Г. МИНСК		

КОПИРОВАЛА: *Зая* ФОРМАТ А3

Альбом II

№	НАИМЕНОВАНИЕ ЭЛЕМЕНТА	ЭКИЗ ЭЛЕМЕНТА	МАТЕРИАЛ	ГАБАРИТЫ, мм			Альбом листов	ПРИМЕЧАНИЕ
				Л	В	Н		
7	ОСА-7		ДРЕВЕСИНА Л. П.	2800	96	146		V=0,039 м³
8	ОСА-8А ОСА-8Б		ДРЕВЕСИНА Х П.	3150	96	146		V=0,044 м³

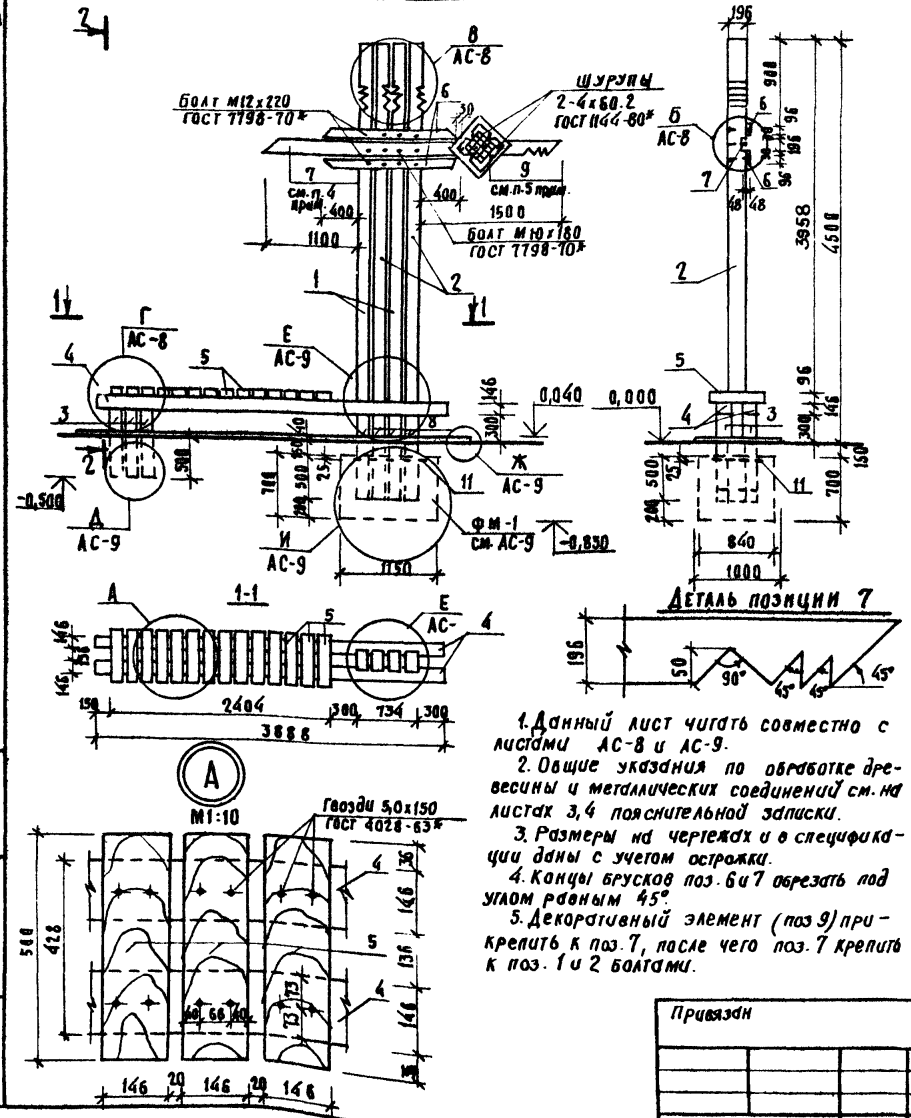
1. ИСЧИСЛЕНИЯ ОПОРНЫХ СТОЕК ДЕРЕВЯННЫХ ОСД ПРИНЯТЫ ПО ГОСТ 24454-80Е.
2. ОПОРНЫЕ СТОЙКИ ДЕРЕВЯННЫЕ РАЗРАБОТАНЫ В ДВУХ ВАРИАНТАХ (ЛЕВОЕ И ПРАВОЕ ИСПОЛНЕНИЕ) С УЧЕТОМ КРЕПЛЕНИЯ.
3. ПРИВЯЗКА ДЕКОРАТИВНЫХ И КОНСТРУКТИВНЫХ ВРЕЗОК ОПОРНЫХ СТОЕК ДЕРЕВЯННЫХ ДАНА НА ЛИСТАХ СООТВЕТСТВУЮЩИХ МАЛЫХ ФОРМ И ОУЩЕСТВЛЯЕТСЯ ПО МЕСТУ.
4. ДЕРЕВЯННЫЕ БРУСЬЯ ДОЛЖНЫ БЫТЬ АНТИСЕПТИРОВАНЫ СОГЛАСНО УКАЗАНИЯМ СНиП III-19-76 "ПРАВИЛА ПРОИЗВОДСТВА И ПРИЕМКИ РАБОТ ДЕРЕВЯННЫЕ КОНСТРУКЦИИ" (СМ. ЗАЩИТНАЯ ОБРАБОТКА" И ПРИЛОЖЕНИЯ 2+4).
5. ДЕРЕВЯННЫЕ ЭЛЕМЕНТЫ ДОЛЖНЫ БЫТЬ ТЩАТЕЛЬНО ОСТРОГАНЫ.

		Т. п. р. 320-068.23.86		ЛС
И. КОНТР.	БУХАРИНА	<i>[Signature]</i>	22.05.86	
НАЧ. МТЭЛ	БЕГАНСКАЯ	<i>[Signature]</i>		
ГА П	НОРАШТЕИН	<i>[Signature]</i>		
Г И П	ТАРТАКОВСКАЯ	<i>[Signature]</i>		
ГЯ. КОНСТ.	ЧЕРНЕЦКИЙ	<i>[Signature]</i>		
ВЕД. АРХ.	ФОМИНОВ	<i>[Signature]</i>		
ПРИВЯЗАН			МАЛЫЕ АРХИТЕКТУРНЫЕ ФОРМЫ ДЛЯ ОБЩЕСТВЕННЫХ ЦЕНТРОВ СЕЛЬСКИХ ПОСЕЛКОВ БССР	Листов Р 6
ИНВ. №			ОПОРНЫЕ СТОЙКИ ДЕРЕВЯННЫЕ НОМЕНКЛАТУРА (ОКОНЧАНИЕ)	Госстрой БССР БелНИИГипрогоспстрой г. Минск

ИНВ. № ПОД А. ПОДПИСЬ ЧАЯРА ВЗЯМ. ИЛИ № 00-3-02

Общий вид

2-2



1. Данный лист читать совместно с листами АС-8 и АС-9.
2. Общие указания по обработке древесины и металлических соединений см. на листах 3,4 пояснительной записки.
3. Размеры на чертежах и в спецификации даны с учетом острожки.
4. Концы брусков поз. 6 и 7 обрезать под углом равным 45°.
5. Декоративный элемент (поз 9) прикрепить к поз. 7, после чего поз. 7 крепить к поз. 1 и 2 болтами.

Привязки

Исполн.	
Привязки	
Исполн.	

СПЕЦИФИКАЦИЯ ЭЛЕМЕНТОВ

Марка, поз.	Обозначение	Наименование	Кол.	Масса кг	Объем, м ³
<u>Изделия деревянные</u>					
1	Лист АС-4	Впорная стойка ОСА-1л	2	—	0,295
2	Лист АС-4	ОСА-1л	2	—	0,295
3	ГОСТ 24454-80Е	Брус 146 x 146 (h), l=800	6	—	0,102
4	ГОСТ 24454-80Е	146 x 146 (h), l=3890	2	—	0,166
5	ГОСТ 24454-80Е	Брусок 146 x 96 (h), l=500	14	—	0,098
6	ГОСТ 24454-80Е	46 x 96 (h), l=1534	2	—	0,014
7	ГОСТ 24454-80Е	46 x 196 (h), l=3330	1	—	0,030
8	ГОСТ 24454-80Е	Брус 114 x 146, l=950	8	—	0,126
9	Лист АС-60	Декоративный элемент ДЭА-1	1	—	0,008
<u>Изделия металлические</u>					
	ГОСТ 7798-70*	Болт М12 x 220	8	1,702	
	ГОСТ 5915-70*	Гайка М12.5	8	0,015	
	ГОСТ 5915-70*	Контргайка М12.5	8	0,015	
	ГОСТ 11371-78	Шайба 12.01.019	16	0,100	
	ГОСТ 7798-70*	Болт М10 x 180	4	0,493	
	ГОСТ 5915-70*	Гайка М10.5	4	0,045	
	ГОСТ 5915-70*	Контргайка М10.5	4	0,045	
	ГОСТ 11371-78	Шайба 10.01.019	8	0,833	
10	ГОСТ 5781-82	Штырь ф16А1, l=170	16	3,756	
11	ГОСТ 5781-82	ф10А1, l=2600	1	1,604	
<u>Материалы:</u>					
	Лист АС-9	Фундамент монолитный			
		ФМ-1, бетон М200	1	—	0,539
	ГОСТ 9128-76	Литой асфальт, δ=40мм, площадью 1,0x4,4 м ²	4,4	—	0,176

ТПР 320-068.23.86

АС

И.контр.	Бухарин	И.контр.	Чернецкий
И.контр.	Бетанская	И.контр.	Змитрович
И.контр.	Нордштейн	И.контр.	
И.контр.	Гартаковский	И.контр.	
И.контр.	Чернецкий	И.контр.	
И.контр.	Фоминов	И.контр.	
И.контр.	Змитрович	И.контр.	

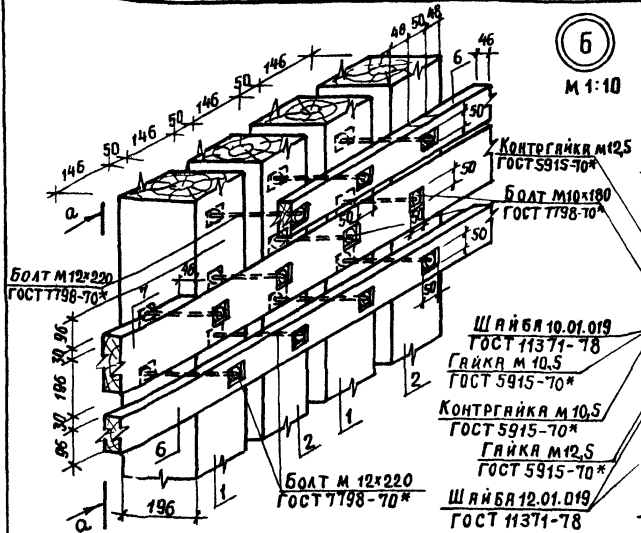
Малые архитектурные формы для общественных центров сельских поселков БССР
 Вязной знак деревянный вэд-1
 Общий вид. Узел А.

Стадия	Лист	Листов
Р	7	
Гострой БССР БЕЛНИИГИПРОСЕЛЬСТРОЙ г Минск		

Исполн. подл. Подпись и дата

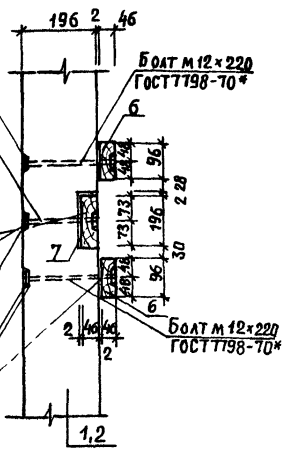
Листов 11

А Л Б Б О М I

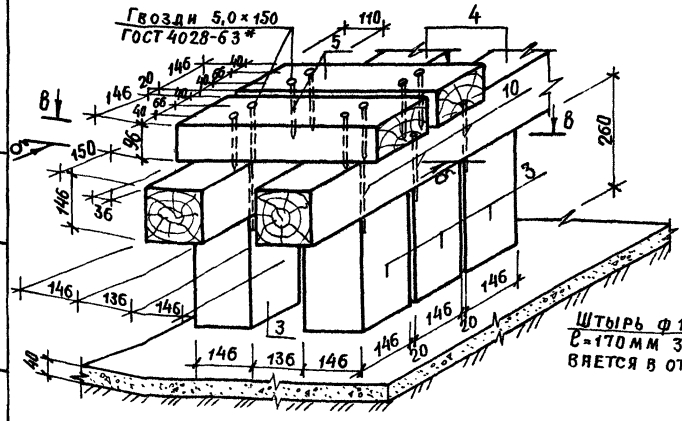
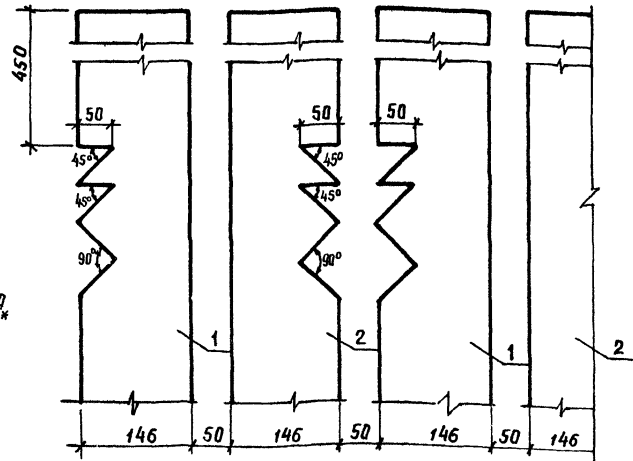


Б М 1:10

О-О

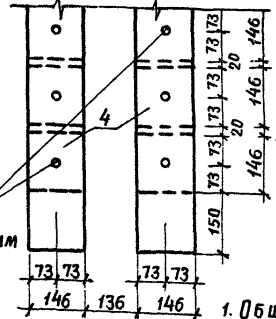


В М 1:5

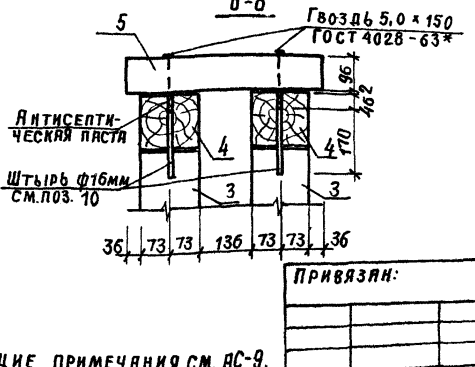


Г М 1:10

Б-Б



В-В



ПРИВЯЗАН:

ИНВ. №		АС	ЛИСТ
			8

ГОССТРОЙ БССР
БЕЛНИИГПРОСЛЬСТРОИ
г. Минск
 Н. КОНТР. БУХАРИЯ
Г. ПИП. ПЯТКОВСКАЯ
ВЕД. НИИ. ЗМИТРОВИЧ

ВЪЕЗДНОЙ ЗНАК ДЕРЕВЯННЫЙ ВЗД-1.
Узлы Б, В и Г.

1. ОБЩИЕ ПРИМЕЧАНИЯ СМ. АС-9.

Т. П. Р. 320-068.23.86

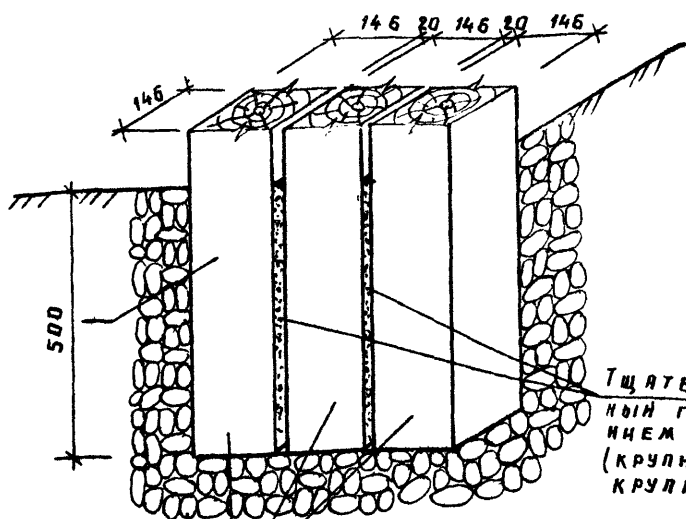
КОПИРОВА: 077

100.3-100

ФОРМАТ А3

ИНВ. № ПОДА ПОДОБСЬ И ДАТА ВЗЯМ. МЯСЯ

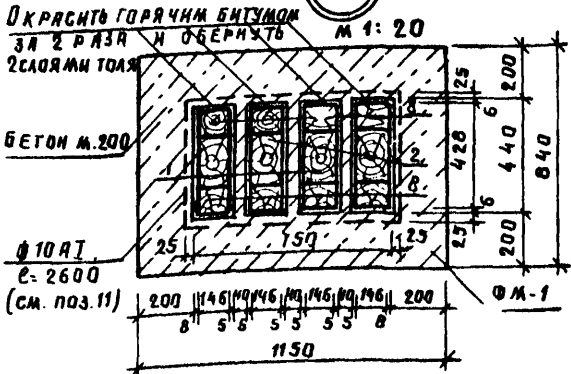
А
М 1:10



Тщательно утрамбованный грунт с включением гравия и песка (крупного и средней крупности)

Окрасить горячим битумом за 2 раза и обернуть 2 слоями толя
Забутить камнями с тщательной утрамбовкой

И
М 1:20



Окрасить горячим битумом за 2 раза и обернуть 2 слоями толя

Бетон м.200

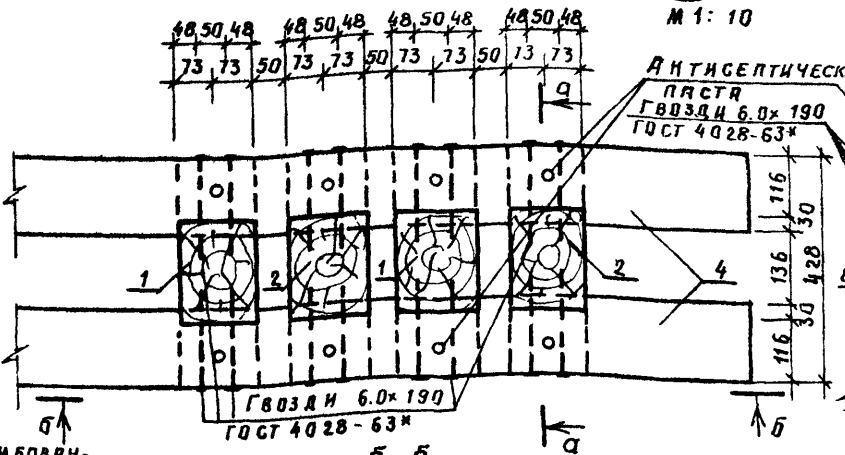
Ф 10 АТ
с-2600
(см. поз.11)

Привязки:

И.контр.	Бухарина	И.контр.	Въездной знак
Г.И.П.	Литяковская	В.контр.	ВЗД-1. Узлы Д, Е, Ж и Ч.
Вед.инж.	Змитрович		

Госстрой ВСР
БЕЛНИИГИПРОСЕЛСТРОИ
г. Минск

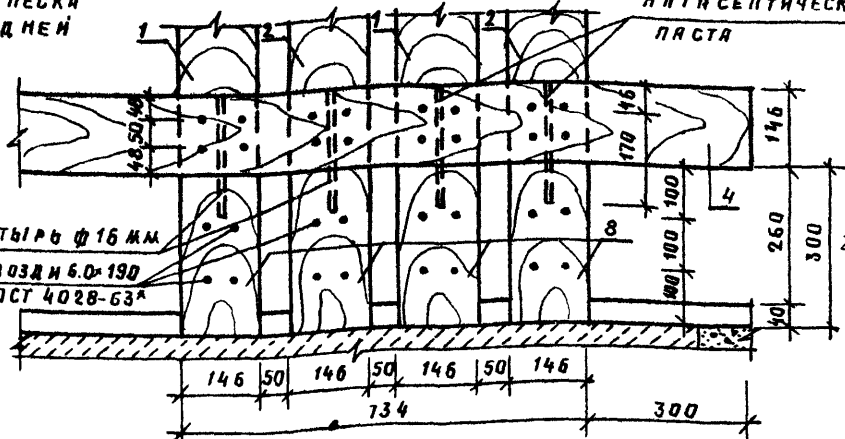
Е
М 1:10



АНТИСЕПТИЧЕСКАЯ ПАСТА ГВОЗДИ 6.0x190 ГОСТ 4028-63*

Б-Б

АНТИСЕПТИЧЕСКАЯ ПАСТА



Штырь Ф 16 мм
Гвозди 6.0x190
ГОСТ 4028-63*

АНТИСЕПТИЧЕСКАЯ ПАСТА

5. Конструкцию деревянного декоративного элемента ДЗД-1 см на листе ЯС-60

6. Шурупы, с помощью которых осуществляется крепление ДЗД-1 к поз. 7, завинчиваются в предварительно просверленные отверстия Ф3мм и глубиной 40мм.

7. В верхней части фундамента ФМ-1 уложить обрамляющий стержень (см. поз. 11). Толщина защитного слоя бетона равна 20мм от края отверстия и верха фундамента до стержня.

Антои асфальт (ГОСТ 9128-76)
δ = 40
Песчано-гравийная смесь (ГОСТ 25607-83), δ = 150
Плотно утрамбованный грунт

Ж
М 1:5



Т. П. Р 320-066.23.86

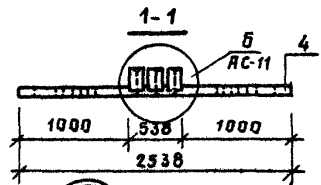
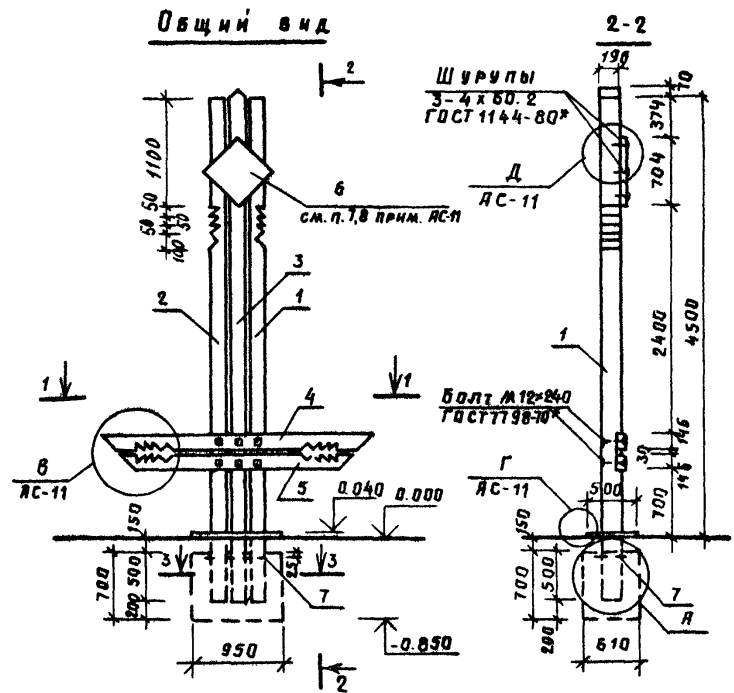
Лист 9

Копировала:

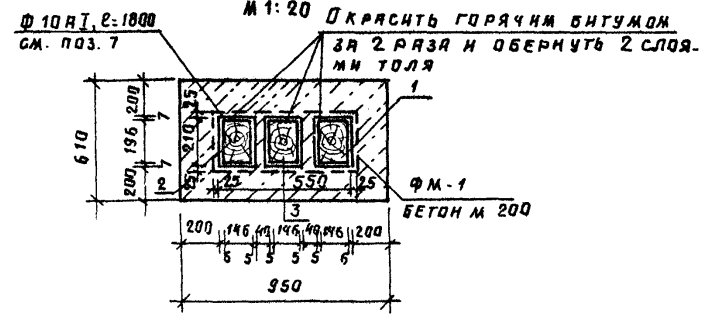
3 авг 1963-02

Ф. Ф. РМ. АЗ

Альбом II



А



СПЕЦИФИКАЦИЯ ЭЛЕМЕНТОВ

МЯРКА, ПОЗ	ОЗНАЧЕНИЕ	НАИМЕНОВАНИЕ	КОЛ.	МАССА, КГ	ОБЪЕМ, М ³
<u>ИЗДЕЛИЯ ДЕРЕВЯННЫЕ</u>					
1	Лист АС-4	Опорная стойка ОСД-10	1	—	0.147
2	Лист АС-4	ОСД-1А	1	—	0.147
3	Лист АС-4	ОСД-2	1	—	0.149
4	ГОСТ 24454-80Е	Брусok 96x146(н), l=2540	1	—	0.036
5	ГОСТ 24454-80Е	96x146(н), l=2250	1	—	0.032
6	Лист АС-60	Декоративный элемент деревянный ДЭД-1	1	—	0.008
<u>ИЗДЕЛИЯ МЕТАЛЛИЧЕСКИЕ</u>					
	ГОСТ 7798-70*	Болт М 12x240	6	1.384	
	ГОСТ 5915-70*	Гайка М 12.5	6	0.092	
	ГОСТ 5915-70*	Контргайка М 12.5	6	0.092	
	ГОСТ 11371-78	Шайба 10.01.019	12	0.075	
7	ГОСТ 5781-82	Ф 10 АТ, l=1800	1	1.110	
<u>МАТЕРИАЛЫ</u>					
	Лист АС-10	Фундамент монолитный ФМ-1, бетон М 200	1	—	0.406
	ГОСТ 9128-76	Литой асфальт δ=40мм площадью (0.50x0.90) м ²	0.45	—	0.018

1. Размеры на чертежах и в спецификации даны с учетом острожки.
2. Данный лист читать совместно с листами АС-11 и АС-60.

Т. п. РЗ20-068. 23.86 АС

Н. КОНТР.	БУХАРИЯ	<i>[Signature]</i>	НАЧ. МЭП	БЕГАНСКАЯ	<i>[Signature]</i>	ГЛАВ. КОНСТ.	ЧЕРНЕЦКИЙ	<i>[Signature]</i>	ВЕД. АРХ.	ФОМИНОВ	<i>[Signature]</i>	ВЕД. ИНЖ.	ЗМИТРОВИЧ	<i>[Signature]</i>	МАЛЫЕ АРХИТЕКТУРНЫЕ ФОРМЫ ДЛЯ ОБЩЕСТВЕННЫХ ЦЕНТРОВ СЕЛЬСКИХ ПОСЕЛКОВ БССР	СТАНЦИЯ	ЛИСТ	ЛИСТОВ	
															Р	10			
															Госстрой БССР Уездной зона деревян- ный ВЗД-2. Общий вид. Узел А.			БЕЛНИЙПРОСВЕЛСТРОЙ Г. МИНСК	

Привязки:

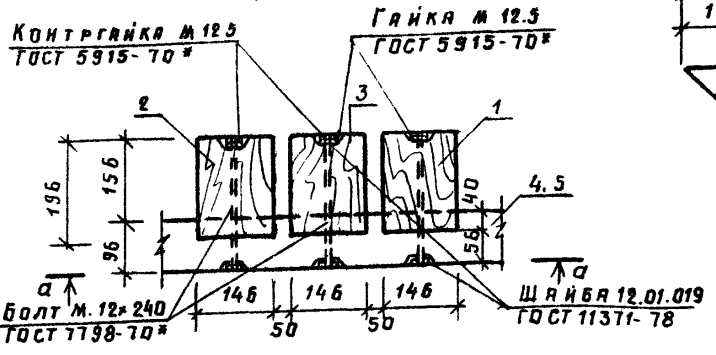
Инд. №					
--------	--	--	--	--	--

Копировала: *[Signature]* Формат АЗ

1963-02

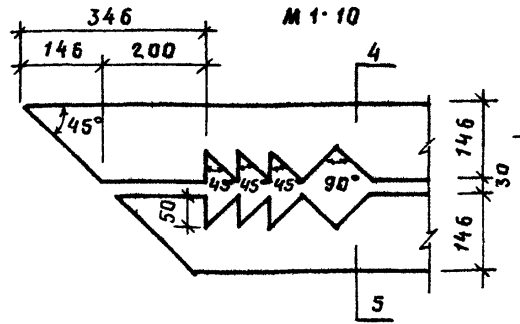
Альбом II

Б
М 1:10



а-а

В
М 1:10



Г
М 1:5



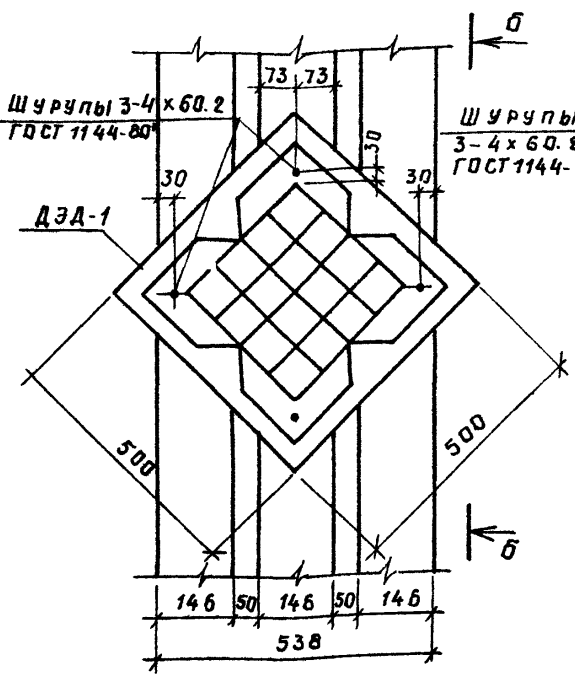
Листой асфальт (ГОСТ 9128-76)
δ = 40

Песчано-гравийная смесь
(ГОСТ 25607-83), δ = 150

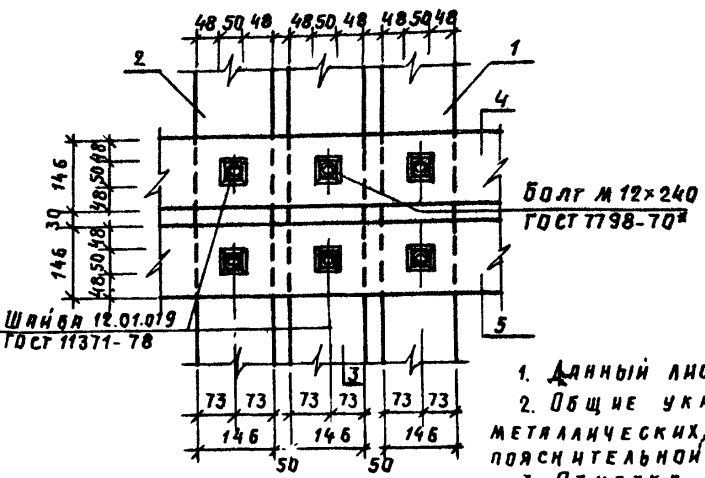
Плотно утрамбованный грунт

Фундамент монолитный ФМ-1

Д
М 1:10



б-б



1. Данный лист читать совместно с листом АС-10.
2. Общие указания по обработке древесины и металлических соединений см. на листах 3, 4, пояснительной записки.
3. Отметка заглубления элементов ОСД-1А; ПН ОСД-2 показана условно и должна быть уточнена при привязке.
4. Концы брусков, находящиеся в земле, необходимо окрасить горячим битумом за 2 раза и обернуть 2 слоями толя.
5. Болтовые соединения должны иметь гайку и контргайку, а также шайбы под гайку и головку болта.

6. Во всех соединениях между отдельными деревянными элементами допускаются зазоры не более 2 мм.
7. Конструкцию деревянного декоративного элемента ДЭД-1 см. на листе АС-60.
8. Шурупы, с помощью которых осуществляется крепление ДЭД-1 к поз. 1 ÷ 3, закручиваются в предварительно просверленные отверстия в фундаменте ФМ-1 диаметром 40 мм.
9. В верхней части фундамента ФМ-1 уложить обрешечивающий стержень (см. поз. 7). Толщина защитного слоя бетона равна 20 мм от края отверстия и верха фундамента до стержня.

Привязан:			

Госстрой БССР	Н. Контр.	Бухарина	Ильин	Въездной знак деревянный ВЗД-2. Узлы Б, В, Г и Д
Белниигипросельстрой	Гипл	Партакосская	Кас	
г. Минск	Беданж.	Смирнович	Зин	

г. нр. 320-068.23.86

АС

Лист 11

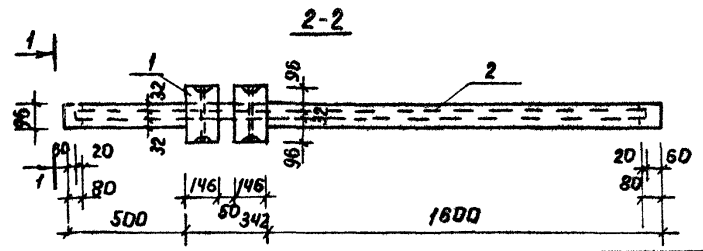
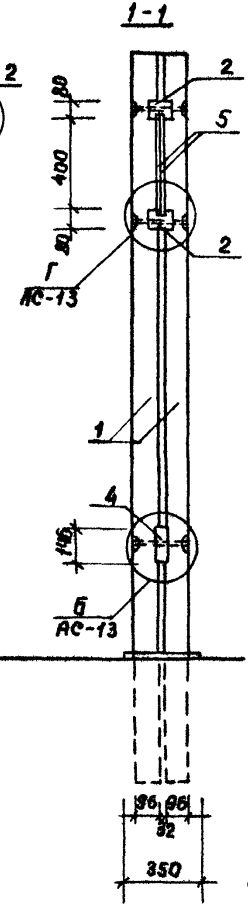
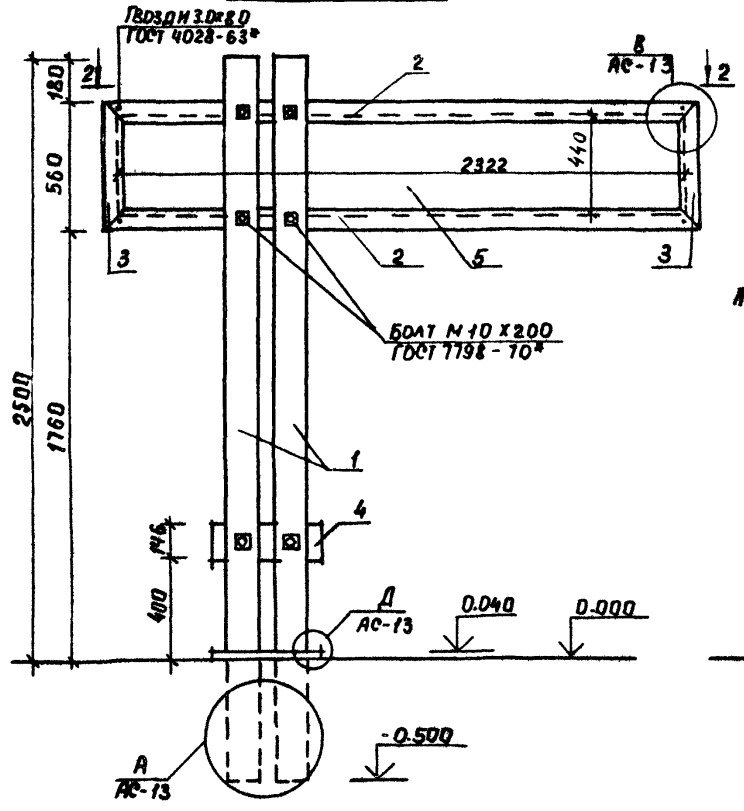
Формат А3

Копировала: *Зин*

1963-02

Имя, №, дата, Подпись и дата, Базис, инв. №

Общий вид



Спецификация элементов

МАРКА ПОБ.	ОБОЗНАЧЕНИЕ	НАИМЕНОВАНИЕ	КОЛ	НАСЕА КГ	ОБЪЕМ М3
ИЗДЕЛИЯ ДЕРЕВЯННЫЕ					
1	ЛИСТ АС-5	ОПОРНАЯ СТОЙКА ОСД-6	4	—	0.158
2	ГОСТ 24454 - 80Е	БРУСОК 96 x 80(н), l=2442	2	—	0.038
3	ГОСТ 24454 - 80Е	96x80(н), l=560	2	—	0.009
4	ГОСТ 24454 - 80Е	46x146(н), l=442	1	—	0.003
5	ГОСТ 3916 - 69	ФАНЕРА ФСФ ВОДОСТОЙКАЯ, δ=15 мм, ОБЩЕЙ ПЛОЩАДЬЮ М2	204	—	0.031
ИЗДЕЛИЯ МЕТАЛЛИЧЕСКИЕ					
	ГОСТ 7798-70*	БОЛТ М 10 x 200	6	0.214	
	ГОСТ 5915-70*	ГАЙКА М 10x5	6	0.068	
	ГОСТ 5915-70*	КОНТРГАЙКА М 10.5	6	0.068	
	ГОСТ 11371-72	ШАЙБА 10.01.019	12	0.049	
МАТЕРИАЛЫ					
	ГОСТ 9128-76	ЛИТОЙ АСФАЛЬТ, δ=40 мм ПЛОЩАДЬЮ 0.35x0.45 М2	158	—	0.006

1. Отметка заглабления элементов ОСД-6 показана условно и должна быть уточнена при привязке.
2. Концы брусков, находящиеся в земле, необходимо окрасить горячим битумом за 2 раза и обернуть 2 слоями толя.
3. Общие указания по обработке древесины и металлических соединений см. на листах 3, 4 пояснительной записки.
4. Размеры на чертежах и в спецификации даны с учетом острожки.
5. Данный лист читать совместно с листом АС-13.

		Т.Л.Р. 320-068.23.85		АС	
Н. КОНТ.	БУХГАЛТ	Л. КОНС.	ВЕД. АРХ.	ВЕД. ИНЖ.	
Нач. МЭП	БЕГАНСКАЯ	Чернецкий	Фонинова	Эмитрович	
ГАП	НОРАШТЕЙ				
ГИП	ТАРГАКОВСКАЯ				
МАЛЫЕ АРХИТЕКТУРНЫЕ ФОРМЫ ДЛЯ ОБЩЕСТВЕННЫХ ЦЕНТРОВ СЕЛЬСКИХ ПОСЕЛКОВ БССР				СТАРШИЯ	ЛИСТ
УКАЗАТЕЛЬ ДЕРЕВЯННЫЙ УД-1. ОБЩИЙ ВД.				Р	12
				ГОССТРОИ БССР БЕЛНИИГИПРОСЕЛЬСТРОИ Г. МИНСК	

ПРИВЯЗАН					
ИНВ. №					

КОПИРОВАЛА: Мася- ФОРМАТ А3

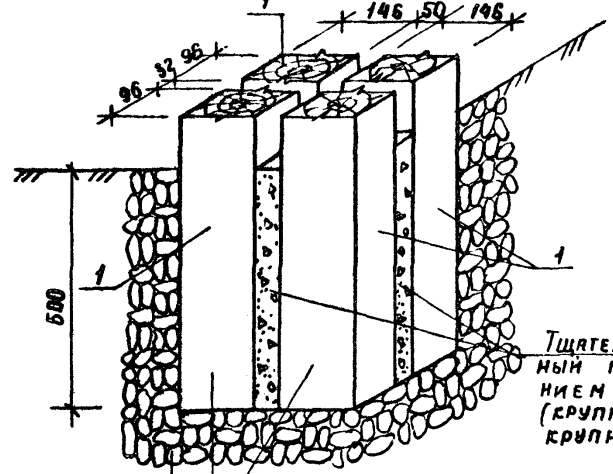
Альбом П

Вим. № подл. Подпись и дата (взял. инв. №)

АЛБУН II

А

M 1:10



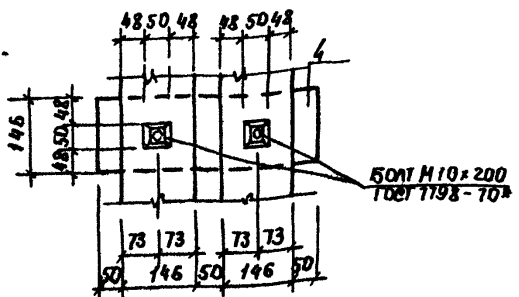
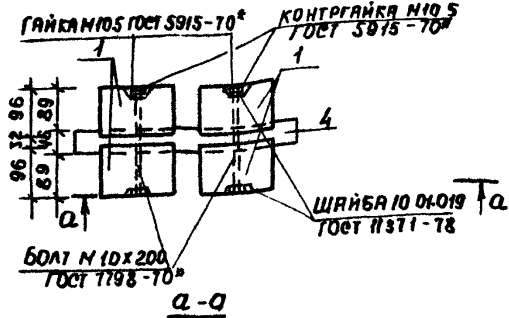
ТЩАТЕЛЬНО УТРАМБОВАННЫЙ ГРУНТ С ВКЛЮЧЕНИЕМ ГРАВИА И ПЕРКА (КРУПНОГО И СРЕДНЕЙ КРУПНОСТИ)

ОКРАСИТЬ ГОРЯЧИМ БИТУМОМ ЗА 2 РАЗА И ОБЕРНУТЬ 2 СЛОЯМИ ТОЛЯ

ЗАБУТИТЬ КАМНЯМИ С ТЩАТЕЛЬНОЙ УТРАМБОВКОЙ

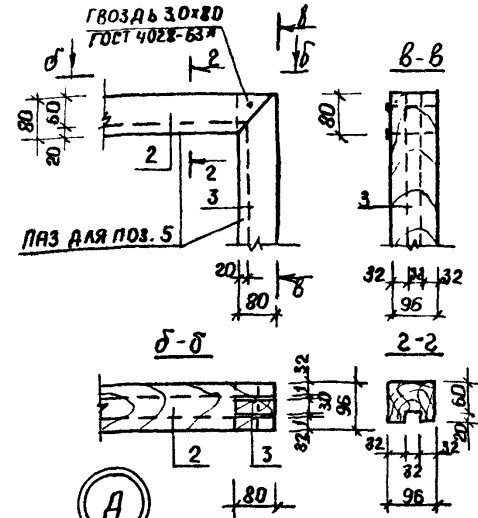
Б

M 1:10



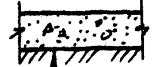
В

M 1:10



А

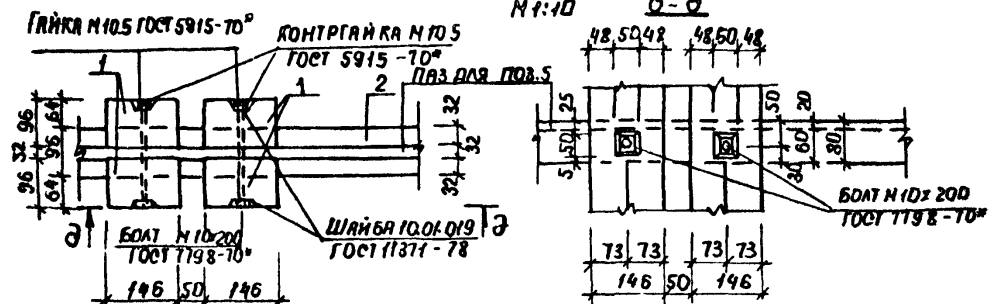
M 1:5



ЛИТОЙ АСФАЛТ (ГОСТ 9128-78)
 $\sigma = 40$
 ПЕСЧАНО-ГРАВИЙНАЯ СМЕСЬ
 (ГОСТ 25607-83), $\sigma = 150$
 ПЛОТНО УТРАМБОВАННЫЙ ГРУНТ

Г

M 1:10



ПРИВЯЗАН	
ИНВ. №	

1. БОЛТОВЫЕ СОЕДИНЕНИЯ ДОЛЖНЫ ИМЕТЬ ГАЙКУ И КОНТРГАЙКУ, А ТАКЖЕ ШАЙБУ ПОД ГАЙКУ И ГОЛОВКУ БОЛТА.
2. ВО ВСЕХ СОЕДИНЕНИЯХ МЕЖДУ ОТДЕЛЬНЫМИ ДЕРЕВЯННЫМИ ЭЛЕМЕНТАМИ ДОПУСКАЮТСЯ ЗАЗОРЫ НЕ БОЛЕЕ 2 ММ
3. ДАННЫЙ ЛИСТ ЧИТАТЬ СОВМЕСТНО С ЛИСТОМ АС-12.

И. КОНТР.	БУХАРИНА	4/5	4/5	Т. П. Д. 320-058, 25, 86			АС
НАЧ. МЗП	БЕГАНСКАЯ	4/5	4/5	МАЛЫЕ АРХИТЕКТУРНЫЕ ФОРМЫ ДЛЯ ОБЩЕСТВЕННЫХ ЦЕНТРОВ СЕЛЬСКИХ ПОСЕЛКОВ БССР.			
ГАП	НОРШТЕЙН	4/5	4/5	СТАНЦИЯ	ЛЕТ	ЛИСТОВ	Р
ГИП	ТАРАКОВСКАЯ	4/5	4/5	13	УКАЗАТЕЛЬ ДЕРЕВЯННЫХ УЗЛОВ А, Б, В, Г И Д.		
ГЛ. КОНСТР.	ЧЕРНЕЦКИЙ	4/5	4/5	ГОССТРОЙ БССР			
ВЕД. ИНЖ.	ЗНИТРОВИЧ	4/5	4/5	БЕЛНИЙГИПРОСЬЕЛСТРОЙ Г. МИНСК			

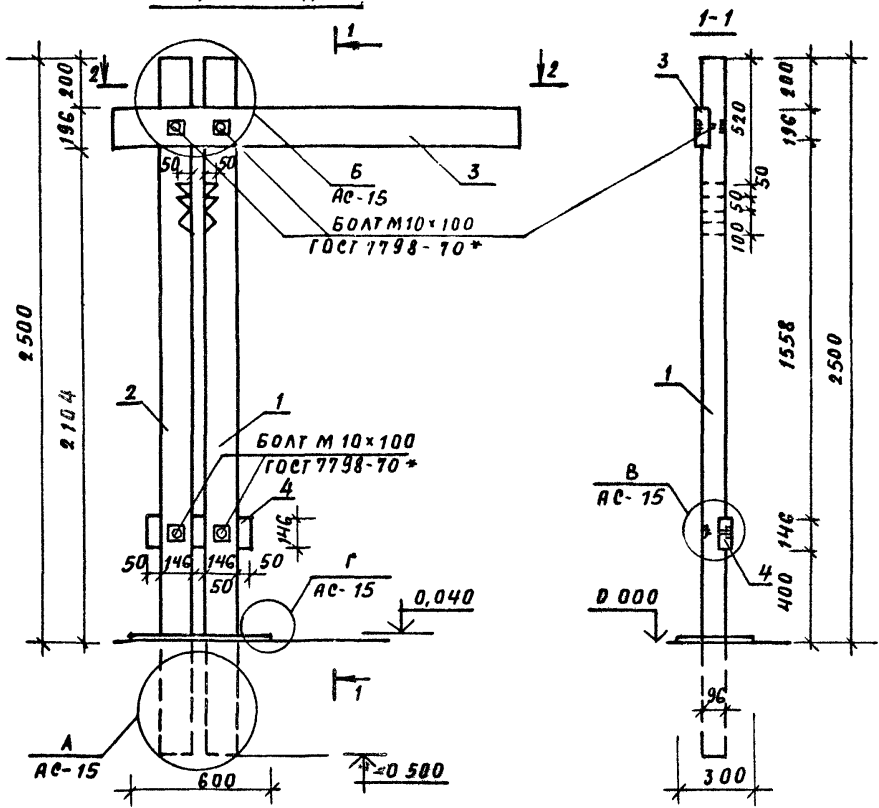
КОПИРОВАЛА - Маша

ФОРМАТ А3

1963-02

ИНВ. № ПОДПИСАНЫСЬ НАРТА ВЗЯТИ ИНВ. №

ОБЩИЙ ВИД



СПЕЦИФИКАЦИЯ ЭЛЕМЕНТОВ

МАРКА, ПОЗ.	ОБОЗНАЧЕНИЕ	НАИМЕНОВАНИЕ	КОЛ.	МАССА КГ	ОБЪЕМ М ³
ИЗДЕЛИЯ ДЕРЕВЯННЫЕ					
1	Лист Ас-5	ОПОРНАЯ СТОЙКА ОСА-5А	1		0,042
2	Лист Ас-5	ОСА-5П	1		0,042
3	ГОСТ 24454-80Е	БРУСОК 46×196(н), L=1800	1		0,016
4	ГОСТ 24454-80Е	46×146(н), L=442	1		0,003
ИЗДЕЛИЯ МЕТАЛЛИЧЕСКИЕ					
	ГОСТ 7798-70*	БОЛТ М10×100	2	0,148	
	ГОСТ 5915-70*	ГАЙКА М10,5	2	0,023	
	ГОСТ 5915-70*	КОНТРГАЙКА М10,5	2	0,023	
	ГОСТ 11371-78	ШАЙБА 10, 01, 019	4	0,016	
МАТЕРИАЛЫ					
	ГОСТ 9128-76	ЛИТОЙ АСФАЛТ, δ=40мм			
		ПЛОЩАДЬЮ 0,3×0,6 М ²	0,18		0,007

1. ОБЩИЕ УКАЗАНИЯ ПО ОБРАБОТКЕ ДЕРЕВЯННЫХ И МЕТАЛЛИЧЕСКИХ СОЕДИНЕНИЙ см. на листах 3,4 пояснительной записки.
2. РАЗМЕРЫ НА ЧЕРТЕЖАХ И В СПЕЦИФИКАЦИИ ДАНЫ С УЧЕТОМ ОСТРОЖКИ.
3. ДАННЫЙ ЛИСТ ЧИТАТЬ СОВМЕСТНО С ЛИСТОМ АС-15.

		г.п.р. 320-068.23.86		АС	
Н.КОНТР.	БУХАРИНА	С	В		
НАЧ.МТО	БЕГАНСКАЯ	В	М		
Г.АРХ.	НОРДШТЕЙН	В	М		
Г.ИП	ТАРТАКОВЕКА	В	М		
Г.П.КОНСЕР	ЧЕРНЕЦКИЙ	В	М		
ВЕД.АРХ.	ФОМИНОВА	В	М		
ВЕД.ИНЖ.	ЗМИТРОВИЧ	В	М		
МАЛЫЕ АРХИТЕКТУРНЫЕ ФОРМЫ ДЛЯ ОБЩЕСТВЕННЫХ ЦЕНТРОВ. СЕЛЬСКИХ ПОСЕЛКОВ БССР				СТАДИЯ	Лист
УКАЗАТЕЛЬ ДЕРЕВЯННЫЙ ЧД-2 ОБЩИЙ ВИД.				Р	14
				ГОССТРОЙ БССР БЕЛНИЙГИПРОСЛЕКТГМ Г.МИНСК	

ПРИВЯЗАН					
ИНВ.№					

КОПИЯ ГАЗ

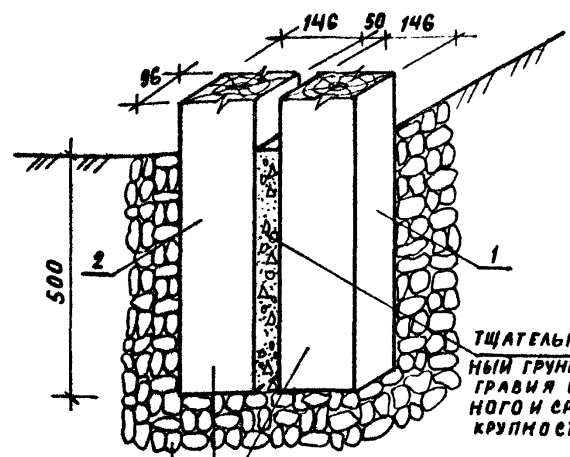
ФОРМАТ А3

1963-02

ИНВ.№ ПОСЛ. ПОДПИСЬ И ДАТА ВЗАИМНОВЕЗ

Альбом II

А
М 1: 10

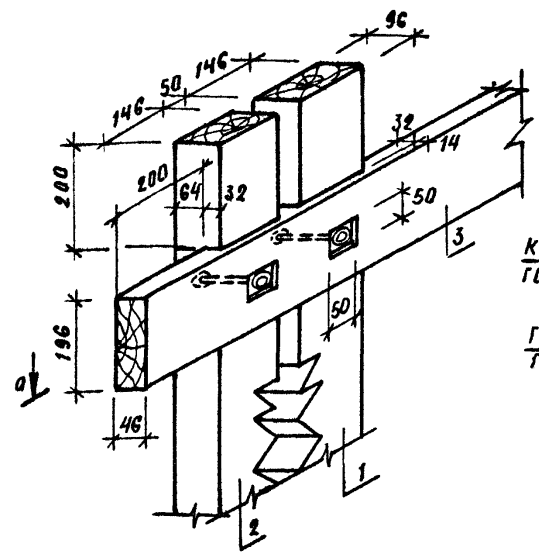


ТЩАТЕЛЬНО УТРАМБОВАН-
НЫЙ ГРУНТ С ВКЛЮЧЕНИЕМ
ГРАВИА И ПЕСКА (КРУП-
НОГО И СРЕДНЕЙ
КРУПНОСТИ)

ОКРАСИТЬ ГОРЯЧИМ БИТУМОМ
ЗА 2 РАЗА И ОБЕРНУТЬ 2 СЛОЯМИ
ТОЛЯ.

ЗАБУТИТЬ КАМНЯМИ С ТЩАТЕЛь-
НОЙ УТРАМБОВКОЙ

Б
М 1: 10

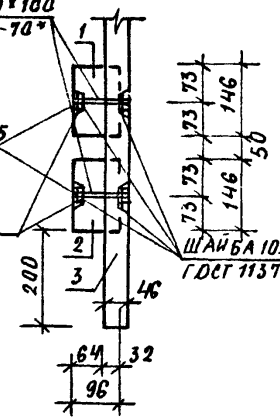


БОЛТ М 10×100
ГОСТ 7798-70*

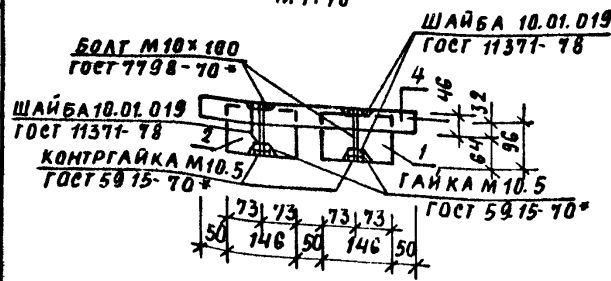
КОНТРАГЙКА М 10.5
ГОСТ 5915-70*

ГАЙКА М 10.5
ГОСТ 5915-70*

ШАЙБА 10.01.019
ГОСТ 11371-78



В
М 1: 10



Г
М 1: 5



ЛИТОЙ АСФАЛЬТ (ГОСТ 9128-76)

б = 40
ПЕСЧАНО-ГРАВИЙНАЯ СМЕСЬ
(ГОСТ 25607-83), σ = 150
ПЛОТНО УТРАМБОВАННЫЙ ГРУНТ

1. ОТМЕТКА ЗАГЛУБЛЕНИЯ ЭЛЕМЕНТОВ ОСД-5Л. П ПОКАЗАНА УСЛОВНО И ДОЛЖНА БЫТЬ УТОЧНЕНА ПРИ ПРИВЯЗКЕ.
2. КОНЦЫ БРУСКОВ, НАХОДЯЩИЕСЯ В ЗЕМЛЕ, НЕОБХОДИМО ОКРАСИТЬ ГОРЯЧИМ БИТУМОМ ЗА 2 РАЗА И ОБЕРНУТЬ 2 СЛОЯМИ ТОЛЯ.
3. БОЛОТОВЫЕ СОЕДИНЕНИЯ ДОЛЖНЫ ИМЕТЬ ГАЙКУ И КОНТРАГЙКУ, А ТАКЖЕ ШАЙБУ ПОД ГАЙКУ И ГОЛОВКУ БОЛТА.
4. ВО ВСЕХ СОЕДИНЕНИЯХ МЕЖДУ ОТДЕЛЬНЫМИ ДЕРЕВЯННЫМИ ЭЛЕМЕНТАМИ ДОПУСКАЮТСЯ ЗАЗОРЫ НЕ БОЛЕЕ 2 ММ.

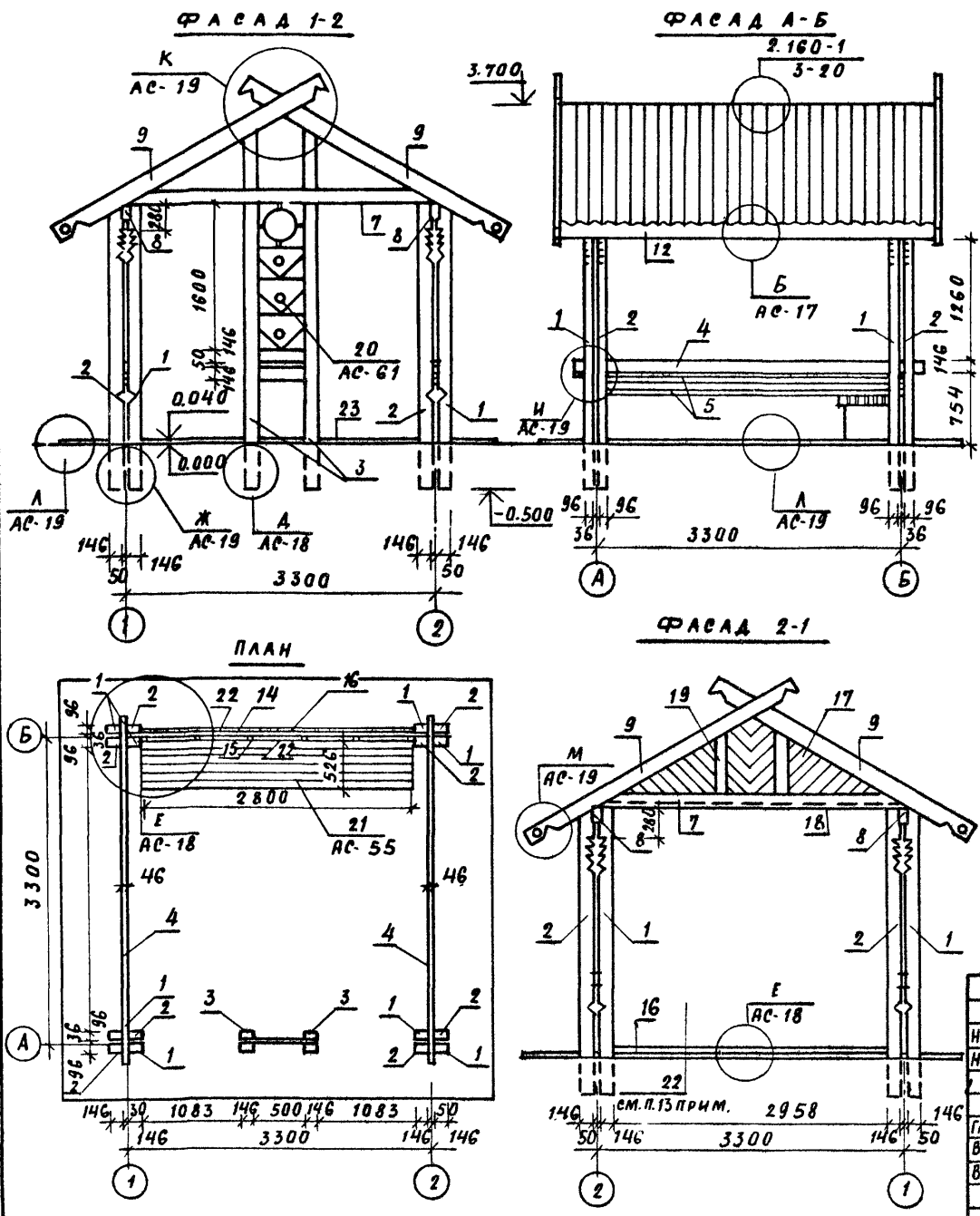
ИВ. № ПОСЛ. ПОДПИСЬ И ДАТА ВЗЯТИЯ

ПРИВЯЗАН:		МАЛЫЕ АРХИТЕКТУРНЫЕ ФОР- МЫ ДЛЯ ОБЩЕСТВЕННЫХ ЦЕНТРОВ СЕЛЬСКИХ ПОСЕЛКОВ БЕОР	СТАДИЯ	ЛИСТ	ЛИСТОВ
		УКАЗАТЕЛЬ ДЕРЕВЯННЫЙ УД-2. УЗЛЫ А, Б, В И Г	Р	15	
ИНВ. №			Госстрой БЕОР БЕЛНИИГПРОСЕЛЬСТРОЙ Г. МИНСК		

КОПИР. Гол. ФОРМАТ А3

1963-02

АЛББОМ II



1. ОТМЕТКА ЗАГЛУБЛЕНИЯ ЭЛЕМЕНТОВ ОСД-5А И ОСД-5П ПОКАЗАНА УСЛОВНО И ДОЛЖНА БЫТЬ УТОЧНЕНА ПРИ ПРИВЯЗКЕ.
2. КОНЦЫ БРУСКОВ, НАХОДЯЩИЕСЯ В ЗЕМЛЕ, НЕОБХОДИМО ОКРАСИТЬ ГОРЯЧИМ БИТУМОМ ЗА 2 РАЗА И ОБЕРНУТЬ 2 СЛОЯМИ ГОЛЯ.
3. БОЛТОВЫЕ СОЕДИНЕНИЯ, ДОЛЖНЫ ИМЕТЬ ГАЙКУ И КОНТРГАЙКУ, А ТАКЖЕ ШАЙБУ ПОД ГАЙКУ И ГОЛОВКУ БОЛТА.
4. ВО ВСЕХ СОЕДИНЕНИЯХ МЕЖДУ ОТДЕЛЬНЫМИ ДЕРЕВЯННЫМИ ЭЛЕМЕНТАМИ ДОПУСКАЮТСЯ ЗАЗОРЫ НЕ БОЛЕЕ 2 ММ.
5. ОБЩИЕ УКАЗАНИЯ ПО ОБРАБОТКЕ ДРЕВЕСИНЫ И МЕТАЛЛИЧЕСКИХ СОЕДИНЕНИЙ см. на листах 3, 4 пояснительной записки.
6. РАЗМЕРЫ НА ЧЕРТЕНАХ И В СПЕЦИФИКАЦИИ ДАНЫ С УЧЕТОМ ОСТРОЖКИ.
7. УЗЕЛ Б' ВЫПОЛНЯЕТСЯ ЗЕРКАЛЬНО УЗЛУ Б.
8. ДЛЯ ПОКРЫТИЯ БЕРЕДКИ ПРИМЕНЯЮТСЯ АСБЕСТОЦЕМЕНТНЫЕ ЛИСТЫ В0, КРЕПЛЕНИЕ КОТОРЫХ К ОБРЕШЕТКЕ ОСУЩЕСТВЛЯЕТСЯ В СООТВЕТСТВИИ С ДЕТАЛЬЮ 21 СЕРИИ 2.160-1 ВЫПУСК 3 Л. 21. В КАЧЕСТВЕ ПОКРЫТИЯ МОЖНО ПРИМЕНЯТЬ ЦВЕТНОЙ СТЕКЛОПЛАСТИК ЛИСТОВОЙ ВОЛНИСТОЙ ПО ОБТБ-11-390-79, КРЕПЛЕНИЕ КОТОРОГО ОСУЩЕСТВЛЯЕТСЯ АНАЛОГИЧНО АСБЕСТОЦЕМЕНТНЫМ ЛИСТАМ ГВОЗДЯМИ ОЦИНКОВАННЫМИ 4,0x90 ГОСТ 9870-61*.
9. ОБРЕШЕТКА КРЕПИТСЯ К СТОПЧИЛЬНЫМ НОГАМ ГВОЗДЯМИ 4,0x100 ГОСТ 4028-63*.
10. ЛЕШЕНЬ (ПОЗ. 16) ЗААНКЕРИТЬ СОЕДИНИТЕЛЬНЫМИ РАЗВОРОТНЫМИ СКОБАМИ К СТОЙКАМ (ПОЗ. 1И 2).
11. БРУСКИ КАРКАСА (ПОЗ. 15) КРЕПЯТСЯ К ДОСКАМ КАРКАСА (ПОЗ. 14) ГВОЗДЯМИ 3,0x70 ГОСТ 4028-63* (см. узел Е).
12. СКОБЫ ЗАБИВАТЬ В ПРЕДВАРИТЕЛЬНО ПРОСВЕРЛЕННЫЕ ОТВЕРСТИЯ Ф8ММ И ГЛУБИНОЙ 40ММ.
13. СТЕНКА, ИЗ АСБЕСТОЦЕМЕНТНЫХ ЛИСТОВ ОКРАШИВАЕТСЯ ПЕРХЛОРВИНИЛОВОЙ ИЛИ ОРГАНОСИЛИКАТНОЙ КРАСКОЙ. ЦВЕТ ВЫБИРАЕТСЯ ПРИ ПРИВЯЗКЕ.
14. РАЗВОРОТНЫЕ И СОЕДИНИТЕЛЬНЫЕ СКОБЫ, ПРИМЕНЯЕМЫЕ ДЛЯ СОЕДИНЕНИЯ ЭЛЕМЕНТОВ МЕЖДУ СОБОЙ, ДОЛЖНЫ ИМЕТЬ НАРЕЗКУ, АНАЛОГИЧНУЮ ЕРШАМ (ДЕТ. 4 СЕРИИ 2.160-1 ВЫПУСК 3) ДЛЯ НАДЕЖНОГО ЗААНКЕРИВАНИЯ.
15. ДАННЫЙ ЛИСТ ЧИТАТЬ СОВМЕСТНО С ЛИСТАМИ АС-17 ÷ АС-21.

ПРИВЯЗАН:			
ИНВ. N°			

И.КОНТР.	БУХАРИНА	Т.П.Р. 320-068.25.86	АС
НАЧ.МЭП	БЕГАНСКАЯ		
Г.П.	НОРИШТЕЙН		
Г.П.	ТАРТАКОВСКАЯ		
Г.КОНТР.	ЧЕРНЕЦКИЙ		
ВЕД.АРХ.	ФОМИНОВА	МАЛЫЕ АРХИТЕКТУРНЫЕ ФОРМЫ ДЛЯ ОБЩЕСТВЕННЫХ ЦЕНТРОВ СЕЛЬСКИХ ПОСЕЛКОВ БССР	ЭТАПЫЯ
ВЕД.ИНЖ.	ЗМИТРОВИЧ	АВТОБУСНАЯ ОСТАНОВКА, БЕРЕДКА. ОБЩИЙ ВИД.	Лист
			16
			ГОССТРОЙ БССР БЕЛНИНГИПРОЕКТСТРОЙ Г. МИНЕК

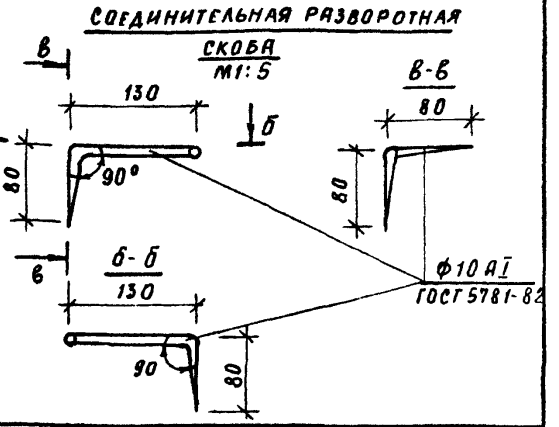
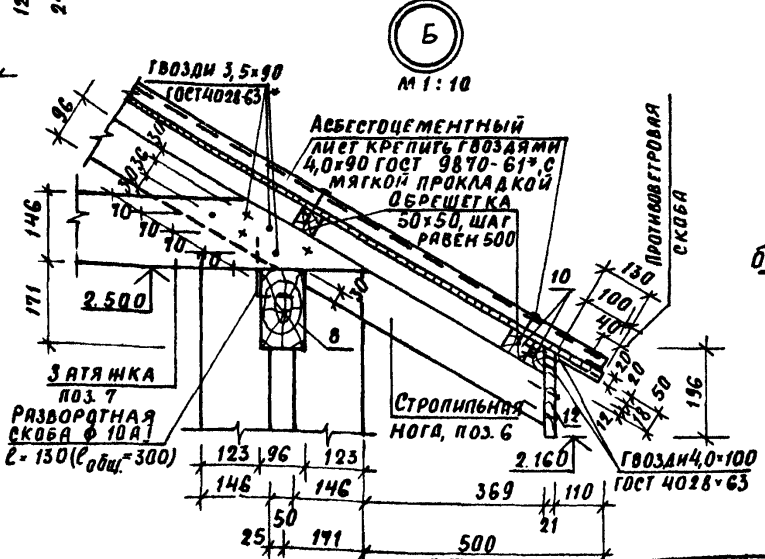
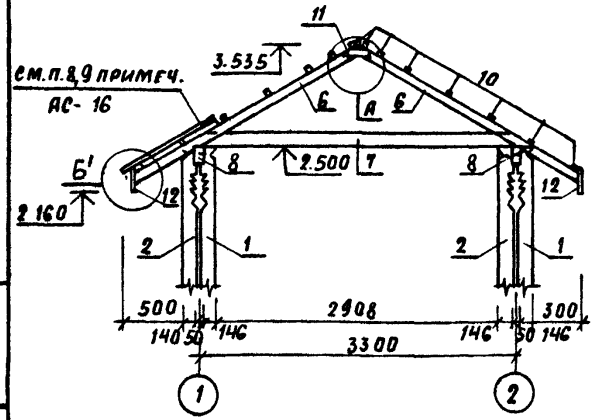
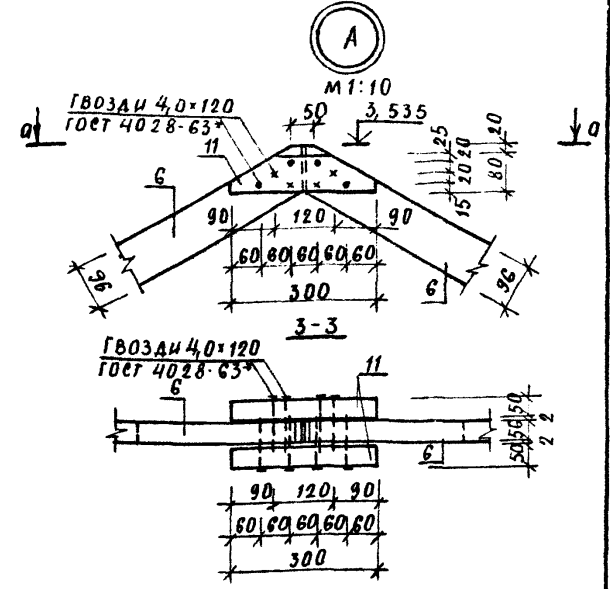
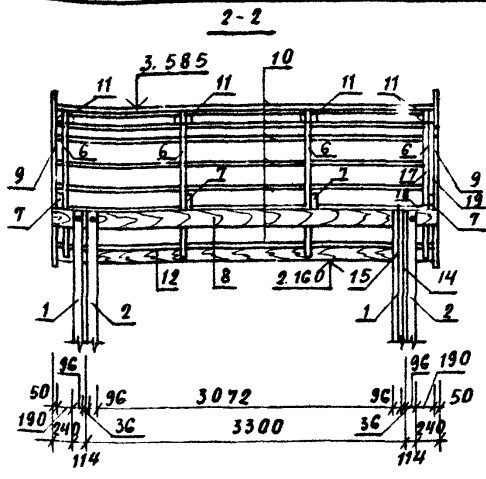
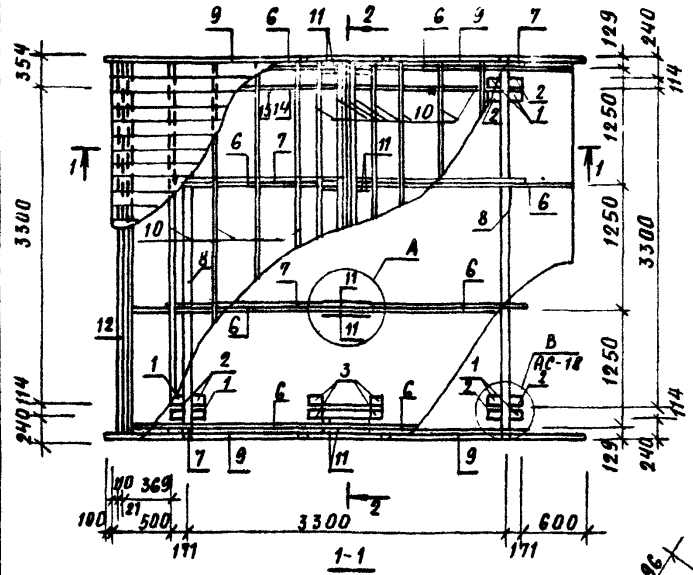
КОПИР. Гол. ФОРМАТ А3

1963-02

ИНВ. N° ПОДЛ. ПОДПИСЬ И ДАТА. ВЗЯТ. ИМ. А. В.

СХЕМА РАСПОЛОЖЕНИЯ ЭЛЕМЕНТОВ СТРОПИЛ

АЛБГОМ II



см. п. 8.9 примеч. АС-16

1. ОБЩИЕ ПРИМЕЧАНИЯ см. лист АС-16.
2. В УЗЛЕ А ОБРЕШЕТКА УСЛОВНО НЕ ПОКАЗАНА.

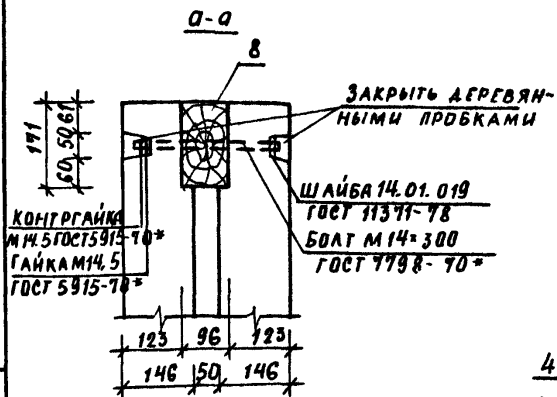
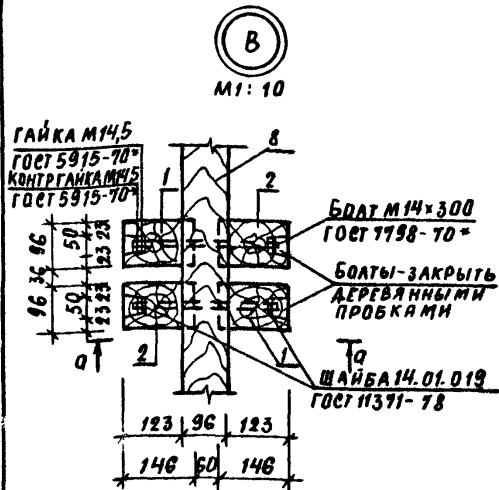
				Т. И. Д. 320-065. 23.66		АС	
И. КОНТР. БУХАРИНА				И. Д. Д.			
НАЧ. МЭП БЕГАНСКАЯ				И. Д. Д.			
Г. П. П. НОВАШЕВИЧ				И. Д. Д.			
И. П. П. ГАРЯКОВСКАЯ				И. Д. Д.			
И. П. П. ЧЕРНЕЦКИЙ				И. Д. Д.			
И. П. П. ВЕДИННИКОВ				И. Д. Д.			
ПРИВЯЗАН:				МАЛЫЕ АРХИТЕКТУРНЫЕ ФОРМЫ		СТАДИЯ	
				ДЛЯ ОБЩЕСТВЕННЫХ ЦЕНТРОВ		ЛИЕТ	
				БЕЛЬСКИХ ПОСЕЛКОВ БССР		ЛИЕТОВ	
ИНВ. №:				ЯВТБУСНАЯ ОСТАНОВКА, БЕССАЖА		ГОССТРОЙ БССР	
				СХЕМА РАСПОЛОЖЕНИЯ ЭЛЕМЕНТОВ		БЕЛНИЙГИПРОСЛЕКТРОЙ	
				СТРОПИЛ. УЗЛЫ А И Б.		Г. МИНСК	

КОПИР. ГАС

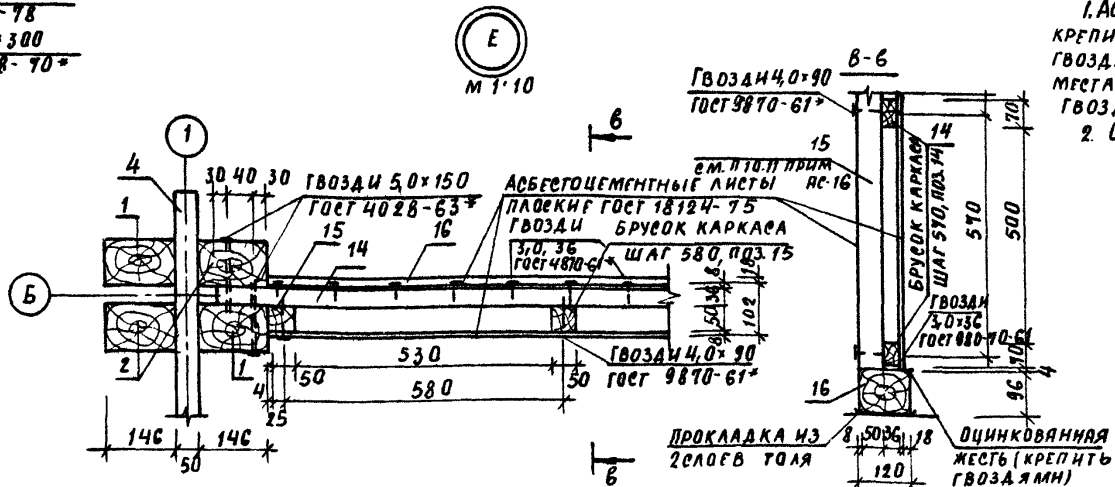
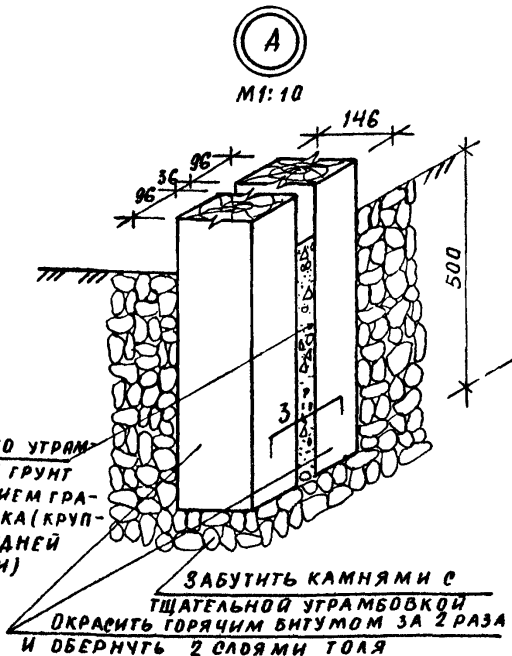
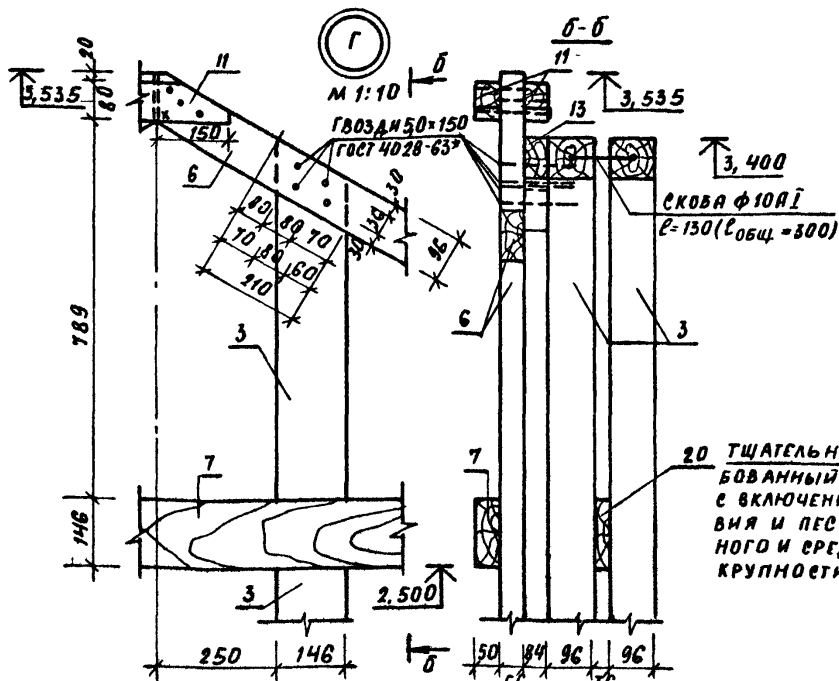
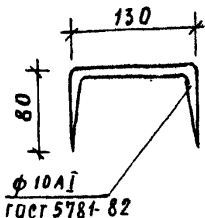
ФОРМАТ А3

1963-00

И. П. П. ПОДАЛ. ПОДПИСЬ И ДАТА ВЗАИМНОСТИ



СОЕДИНИТЕЛЬНАЯ СКОБА
М 1:5

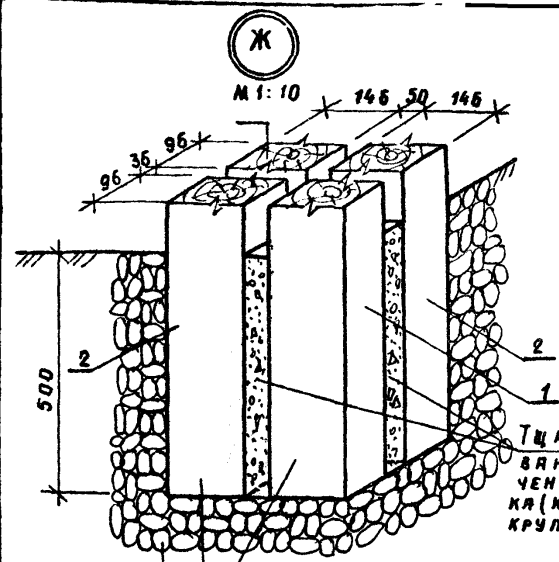


1. Асбестоцементные листы плоские крепить к брускам каркаса (поз. 14, 15). Гвоздями 3,0x36 ГОСТ 9870*-61*, а в местах сопряжения брусков и досок. Гвоздями 4,0x90 ГОСТ 9870-61*
2. ОБЩИЕ ПРИМЕЧАНИЯ см. л. Ас-16.

ПРИВЯЗАН:	
ИНВ. №	

ГОССТРОЙ БССР БЕЛНИИГИПРОСБЕЛСТРОЙ Г. МИНСК	Н. КОНТ. ГИП ВЕД. НИИ. ЗМИТРОВИЧ	БУХАРНИН ТАРТАКОВЕЦ ЗМИТРОВИЧ	АВТОБУСНАЯ ОСНОВКА, БРЕГОВАЯ. УЗОРЫ В, Г, А И Е.	Т.П.Р. 320-068. 23.86.	Лист АС 18
---------------------------------------------------	-------------------------------------------	-------------------------------------	-----------------------------------------------------	------------------------	------------------

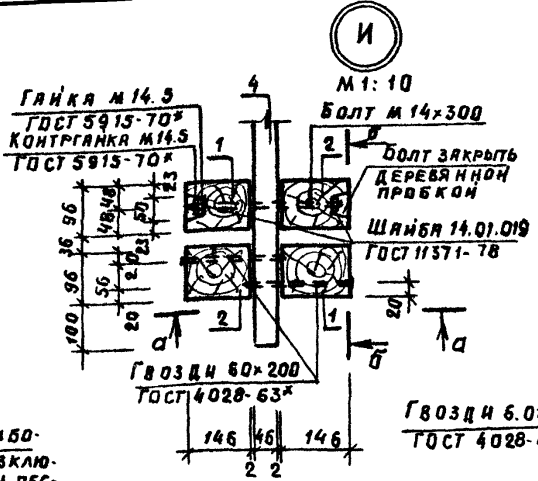
Альбом II



Ж
М 1: 10

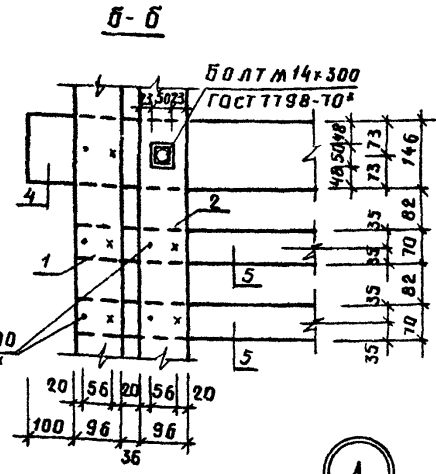
Тщательно утрамбованный грунт с включением гравия и песка (крупного и средней крупности).

Окрасить горячим битумом за 2 раза и обернуть 2 слоями толя
Заложить камнями с тщательной утрамбовкой



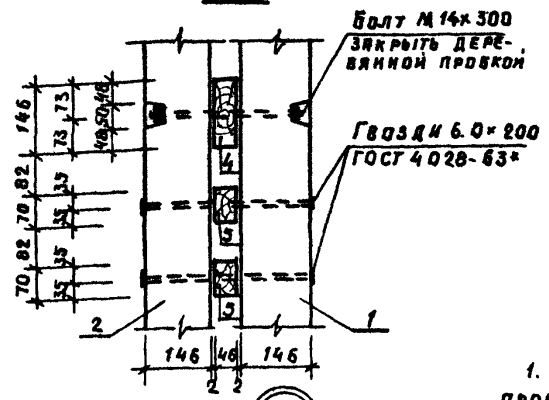
И
М 1: 10

Гайка М 14.5
ГОСТ 5915-70*
Контргайка М 14.5
ГОСТ 5915-70*
Болт М 14x300
Болт закрыть деревянной пробкой
Шайба 14.01.019
ГОСТ 11371-78
Гвозди 6.0x200
ГОСТ 4028-63*



Б-Б

Болт М 14x300
ГОСТ 7798-70*
Гвозди 6.0x200
ГОСТ 4028-63*



А-А

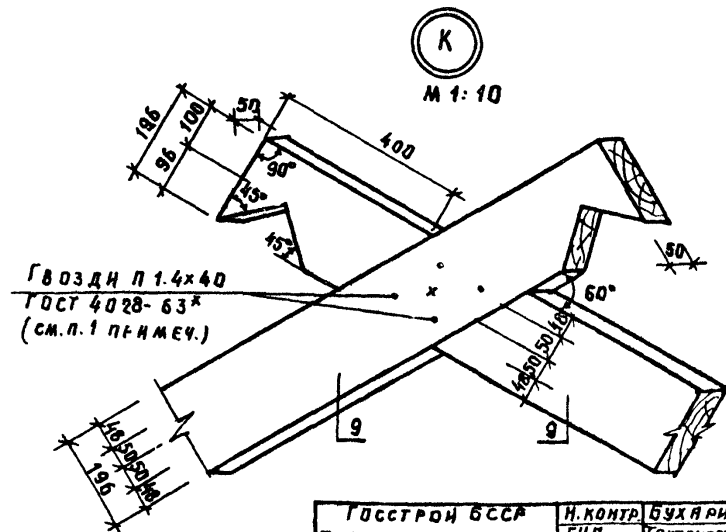
Болт М 14x300
Закрыть деревянной пробкой
Гвозди 6.0x200
ГОСТ 4028-63*



Л
М 1: 5

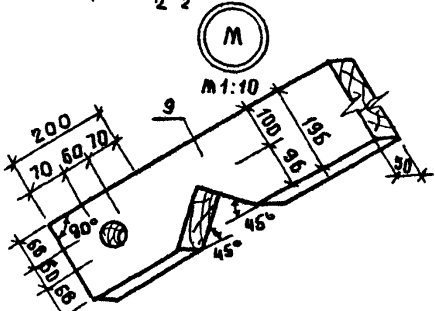
Литой асфальт (ГОСТ 9128-76)
δ = 40
Песчано-гравийная смесь
(ГОСТ 25607-83), δ = 150
Плотно утрамбованный грунт

1. Декоративные элементы позиции 9 крепить к прогонам соединительными разворотными скобами аналогично узлу Б; к стропилам крепление осуществляется при помощи соединительных скоб и гвоздей 5.0x120 ГОСТ 4028-63* или болтов М 10x200 ГОСТ 7798-70*
2. Общие примечания см. лист АС-16.



К
М 1: 10

Гвозди П 1.4x40
ГОСТ 4028-63*
(см. л. 1 п-н меч.)



М
М 1: 10

Автобусная остановка, беседка
Узлы Ж, И, К, Л и М.

Привязан:	
Инв. №:	

Инв. № подл. Подпись и дата. 6.3.84. И.И.И.

Госстрой БССР
БЕЛНИИГИПРОСБЕЛСТРОИ
г. Минск

И.КОНТР. БУХАРИНА
Г.ИП. ГАРЯКОВО
ВЕД.ИИЖ. ЗМИТРОВИЧ
Змф

г. п. р 320-068. 23.86

АС
Лист
19

Копировал: Змф 1963-02
ФОРМАТ А3

Альбом II

Марка, поз.	Обозначение	Наименование	Кол.	Масса, кг	Объем, м ³
		<u>Изделия деревянные</u>			
1	Лист АС-5	Опорная стойка ОСД-5А	8	—	0,336
2	Лист АС-5	ОСА-5П	8	—	0,336
3	ГОСТ 24454-80Е	Брусok 96x146, L=3900	4	—	0,219
4	ГОСТ 24454-80Е	46x146 (h), L=3700	2	—	0,050
5	ГОСТ 24454-80Е	46x70 (h), L=3500	4	—	0,045
6	ГОСТ 24454-80Е	Стропильная нога 56x96 (h), L=2500	8	—	0,109
7	ГОСТ 24454-80Е	Затяжка 50x146 (h), L=3650	4	—	0,107
8	ГОСТ 24454-80Е	Прогон 96x171 (h), L=4010	2	—	0,132
9	ГОСТ 24454-80Е	Декоративная лобовая доска 50x196 (h), L=3400	4	—	0,133
10	ГОСТ 24454-80Е	Обрешетка 50x50 (h), L=3908	18	—	0,176
11	ГОСТ 24454-80Е	Накладка 50x80 (h), L=300	8	—	0,010
12	ГОСТ 24454-80Е	Фризовая доска 21x196 (h), L=3880	2	—	0,032
13	ГОСТ 24454-80Е	Бобышка 84x96 (h), L=210	2	—	0,004
14	ГОСТ 24454-80Е	Доска 52x70 (h), L=3160	5	—	0,035
15	ГОСТ 24454-80Е	Брусok 50x50, L=2430	6	—	0,036
16	ГОСТ 24454-80Е	Лежень 120x96 (h), L=2960	1	—	0,034
17	ГОСТ 24454-80Е	Отделочная доска 16x96, м	28,4	—	0,044
18	ГОСТ 24454-80Е	Доска подшивки 16x96, м	16,5	—	0,025
19	ГОСТ 24454-80Е	Декоративная доска 16x96, L=300	2	—	0,003

Шк. и подл. Подпись и дата

Марка, поз.	Обозначение	Наименование	Кол.	Масса, кг	Объем, м ³
20	Лист АС-61	Декоративный элемент деревянный ДЭД-2	1	—	0,040
21	Лист АС-55	Скамья тип I.	1	—	0,215
		<u>Изделия металлические</u>			
	Лист АС-17	Соединительная разворо- ная скоба.	14	2,59	
	Лист АС-18	Соединительная скоба	4	0,74	
	ГОСТ 7798-70*	Болт М14x300	12	4,67	
	ГОСТ 5915-70*	Гайка М14,5	12	0,29	
	ГОСТ 5915-70*	Контргайка М14,5	12	0,29	
	ГОСТ 11371-78	Шайба 14.01.019	24	0,21	
		<u>Материалы:</u>			
22	ГОСТ 18124-75	Листы асбестоцемент- ные плоские, δ=8мм, общей площадью, м ²	14	—	0,112
23	ГОСТ 9128-76	Литой асфальт, δ=40мм, площадью (4,6x4,7) м ²	21,6	—	0,865

1. Данный лист читать совместно с листами АС-16 ÷ АС-19.

Н. контр.	Бухарин	В. П. Р.	302-068. 23. 85	АС
И.ч. МЭП	Беганская	Стая	Р	Лист
ГАП	Нордштейн	Лист	20	Листов
ГИП	Тараканская	Госстрой БССР		
И. констр.	Чернецкий	БЕЛНИИГИПРОСЕЛЬСТРОЙ		
Вед. инж.	Эмитрович	г. Минск		

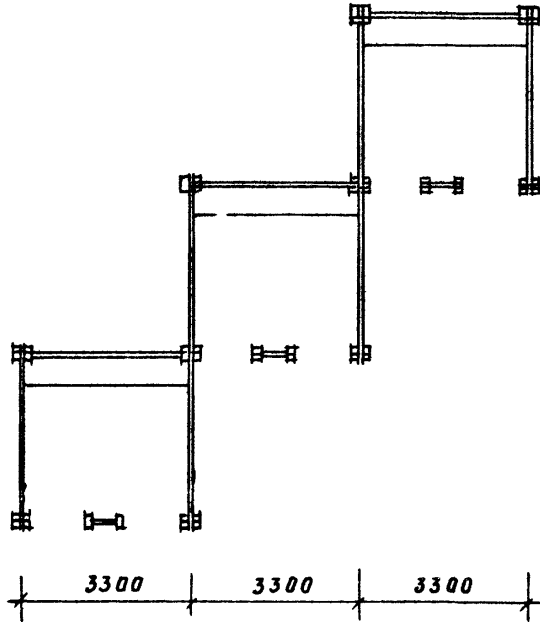
Привязка				
И.ч. №				

Копировала: Федотенко Фармат Аз

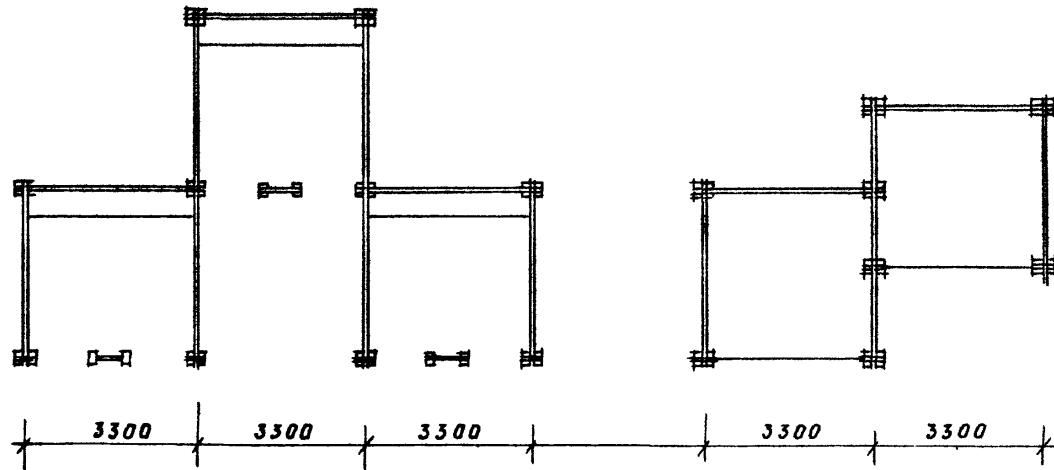
1963-02

Альбом II

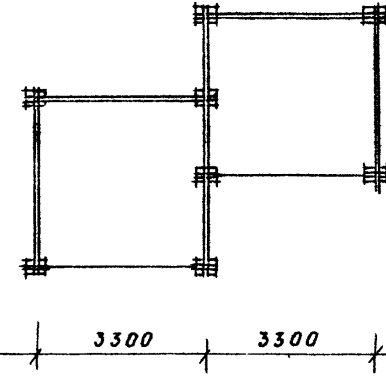
ВАРИАНТ 1



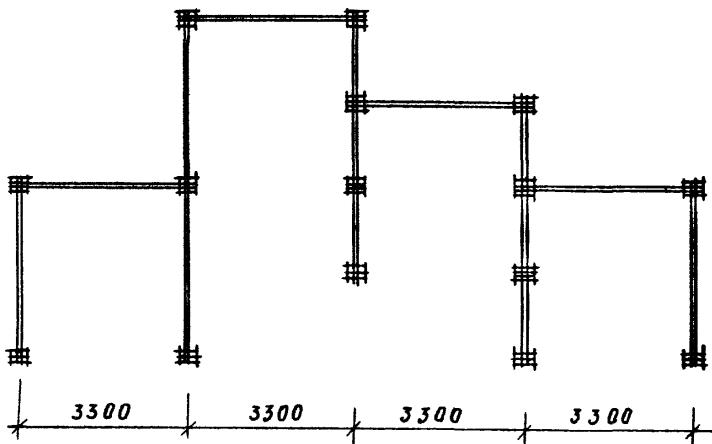
ВАРИАНТ 2



ВАРИАНТ 3



ВАРИАНТ 4



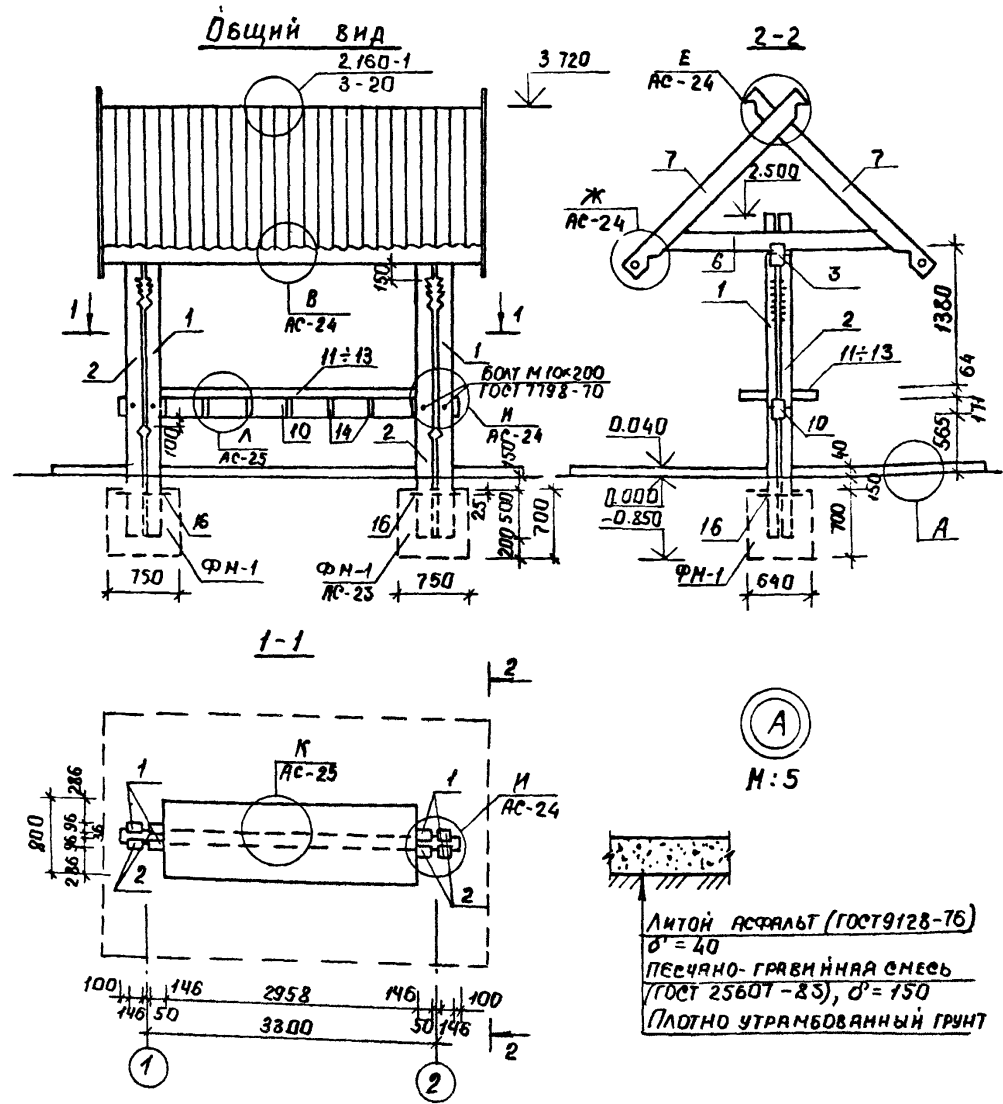
1. ДАННЫЙ ЛИСТ ЧИТАТЬ СОВМЕСТНО С ЛИСТАМИ АС-16 ÷ АС-20.
 2. АВТОБУСНАЯ ОСТАНОВКА ДАЕТ ВОЗМОЖНОСТЬ БЛОКИРОВАТЬСЯ МЕЖДУ СОБОЙ В РАЗЛИЧНЫХ ВАРИАНТАХ.

ПРИВЯЗ АН:			
Инв. №			

ИНВ. № ПОДА. ПОДПИСЬ И ДАТА. ВЗАИМНОВ. №

И. КОНТР.	БУХАРИНА	Т. П. Р. 320 - ОБВ. 23. 85	АС
НАЧ. МЭП	БЕГАНСКАЯ		
ГЛАВ	НОРДШТЕЙН		
ГИП	ТАРТАКОВСКАЯ		
ГЛ. КОНСТ.	ЧЕРНЕЦКИЙ	МАЛЫЕ АРХИТЕКТУРНЫЕ ФОРМЫ ДЛЯ ОБЩЕСТВЕННЫХ ЦЕНТРОВ СЕЛЬСКИХ ПОСЕЛКОВ БССР	СТАДИЯ Лист Листов
ВЕД. АРХ.	ФРОМИНОВА	АВТОБУСНАЯ ОСТАНОВКА, БЕГСАКА. ПРИМЕРЫ КОМПОНОВОК.	Р 21
			Госстрой БССР БЕЛНИЦГИПРОСЕЛЬСТРОЙ Г. МИНСК

Альбом II



1. Отметка заглабления элементов ОСД-8Л - ОСД-8П показана условно и должна быть уточнена при привязке.
2. Концы брусков, находящиеся в земле, необходимо окрасить горячим битумом за 2 раза и обернуть 2 слоями толя.
3. Болтовые соединения должны иметь гайку и контргайку, а также шайбу под гайку и головку болта.
4. Во всех соединениях между отдельными деревянными элементами допускаются зазоры не более 2мм.
5. Общие указания по обработке древесины и металлических соединений см. на листах 34 пояснительной записки.
6. Размеры на чертежах и в спецификации даны с учетом отсушки.
7. Узел Б' выполняется зеркально узлу Б.
8. Для покрытия торгового ряда применяются асбестоцементные листы ВО, крепление которых к обрешетке осуществляется в соответствии с деталью 21 серии 2.160-1 выпуск, 3 л. 21. В качестве покрытия можно применять цветной стеклопластик листовый волнистый по ГОСТ 6-11-390-75, крепление которого осуществляется аналогично асбестоцементным листам гвоздями оцинкованными 4.0x90 ГОСТ 9870-61*
9. Обрешетка крепится к стропильным ногам гвоздями 4.0x100 ГОСТ 4028-63*.
10. Скобы забивать в предварительно просверленные отверстия ϕ 8мм и глубиной 40мм.
11. Декоративные лобовые доски сбиваются между собой и прибиваются к стропильным ногам и накладке (поз. 4 и 8) гвоздями 5.0x120 ГОСТ 4028-63* (см. узел Е). Соединения декоративных досок со стропильными ногами и накладкой можно осуществить при помощи болтового соединения.
12. В торговом ряду возможна установка скамьи тип 1.
13. Разворотные и соединительные скобы, применяемые для соединения элементов между собой, должны иметь насечку, аналогичную ершам (дет. 4 серии 2.160-1 выпуск 3) для надежного заанкеривания.
14. Данный лист читать совместно с листами АС-23÷АС-26.

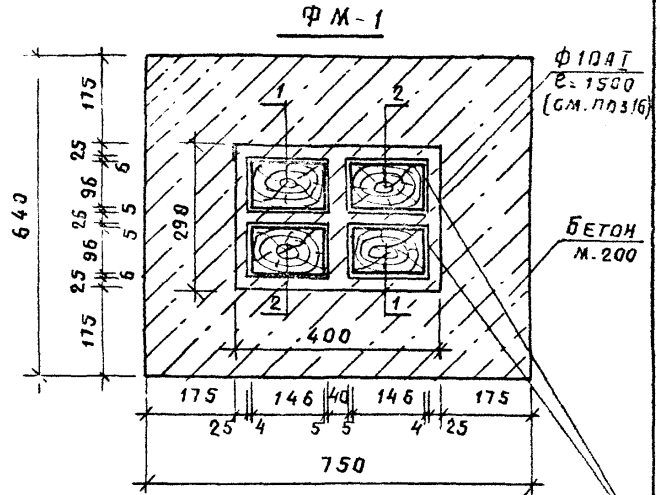
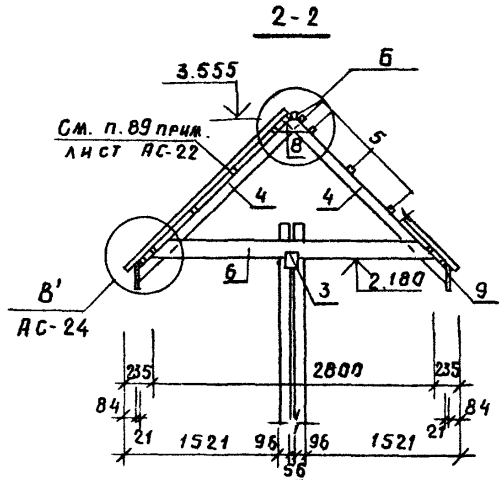
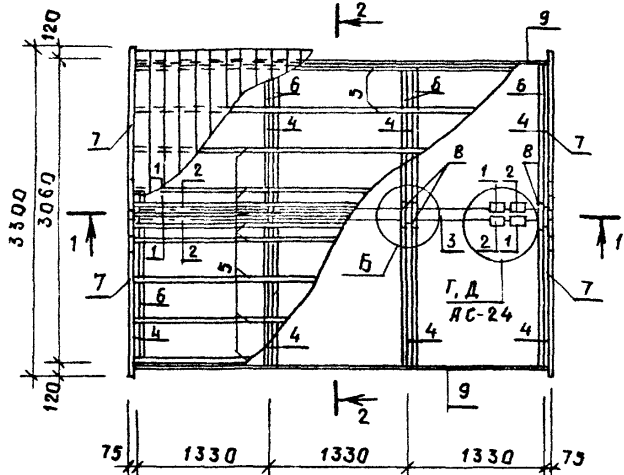
Инв. № подл. Подпись и дата

Привязан		Т. П. Р. 320-068, 25. 86		АС	
И. КОНТ. БУХАРНИНА		21.05.85			
НАЧ. МЭП БЕГАНСКАЯ					
ГЛАВ. ИОРДШТЕЙН					
ГЛАВ. ТЯГАКОВСКАЯ				МАЛЫЕ АРХИТЕКТУРНЫЕ ФОРМЫ	
ГЛАВ. КОНСТ. ЧЕРНЕЦКИЙ				СТАНДА ЛИСТ ЛИСТОВ	
СТ. АРХ. ПОРУНОВИЧ		22.05.85		Р 22	
ВЕД. ИНЖ. ЗМИТРОВИЧ				ГОССТРОИ БССР	
ИНВ. №		Торговый ряд		БЕЛНИИГИПРОСРЕСТРОИ	
		Общий вид. Узел А		Г. МИНСК	

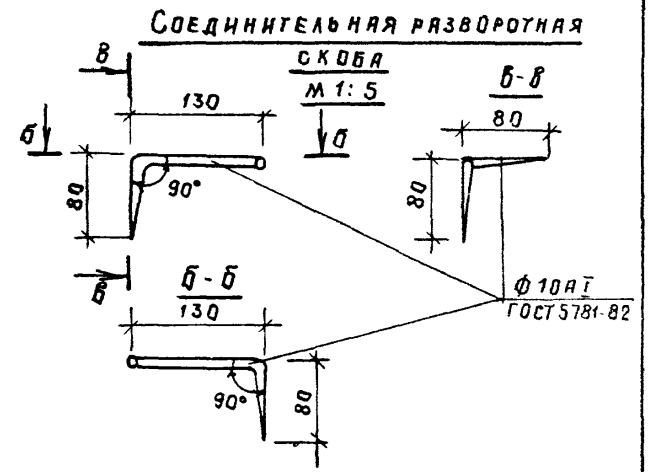
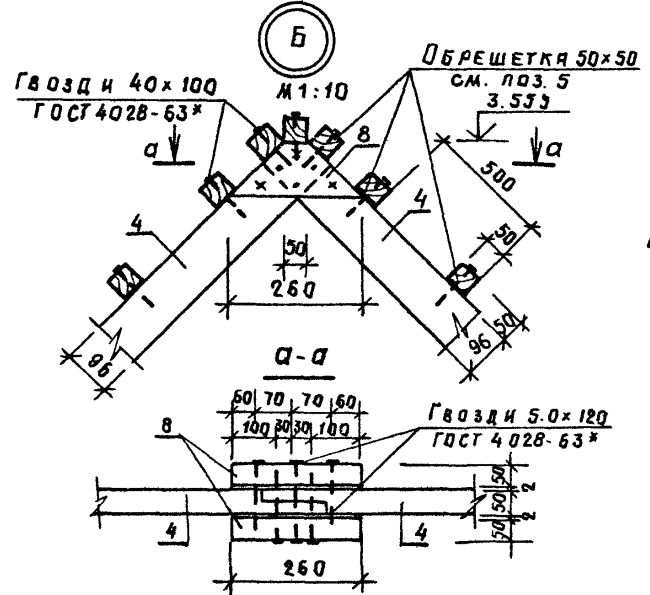
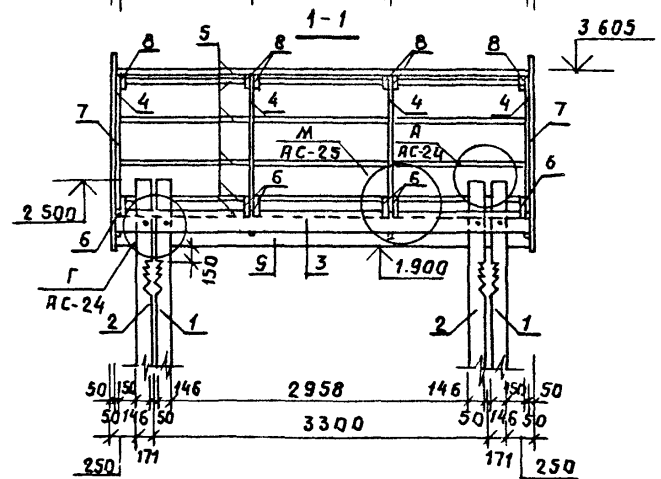
Копировала: Мазея
1963-02
ФОРМАТ А3.

СХЕМА РАСПОЛОЖЕНИЯ ЭЛЕМЕНТОВ СТРПИНА

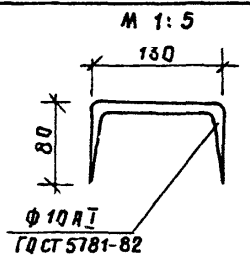
АЛБЕГОМ II



ОКРАСИТЬ ГОРЯЧИМ БИТУМОМ
ЗЯ 2 РАЗА И ОБЕРНУТЬ 2 СЛОЯ
М И ТОЛЯ



Соединительная скоба



1. ОБЩИЕ ПРИМЕЧАНИЯ СМ. ЛИСТ АС-22

Инв. №		Т. п. р. 320-022. 23. 86		АС	
Инв. №		И. КОНТР. БУХАРИНА	И. М. 405, 86		
Инв. №		НАЧ. МЭП БЕГАНСКАЯ	И. М.		
Инв. №		Г. А. П. ИОРДШТЕЙН	И. М.	МАЛЫЕ АРХИТЕКТУРНЫЕ ФОРМЫ	
Инв. №		Г. И. П. ТЯТЯКОВСКАЯ	И. М.	ДЛЯ ОБЩЕСТВЕННЫХ ЦЕНТРОВ	
Инв. №		Г. А. КОНСТ. ЧЕРНЕЦКИЙ	И. М.	СЕЛЬСКИХ ПОСЕЛКОВ БССР	
Инв. №		ВЕД. И. Н. Ж. ЗМИТРОВИЧ	И. М.	ТОРГОВЫЙ РЯД. СХЕМА РАСПОЛОЖЕНИЯ ЭЛЕМЕНТОВ СТРОПИНА. УЗЕЛ Б.	
Инв. №				СТАНДАРТ	ЛИСТ 23
Инв. №				ГОССТРОИ БССР	
Инв. №				БЕЛНИИГИПРОСЕЛСТРОИ	
Инв. №				Г. М. И. Н. С. К.	

КОПИРОВАЛА: Заня

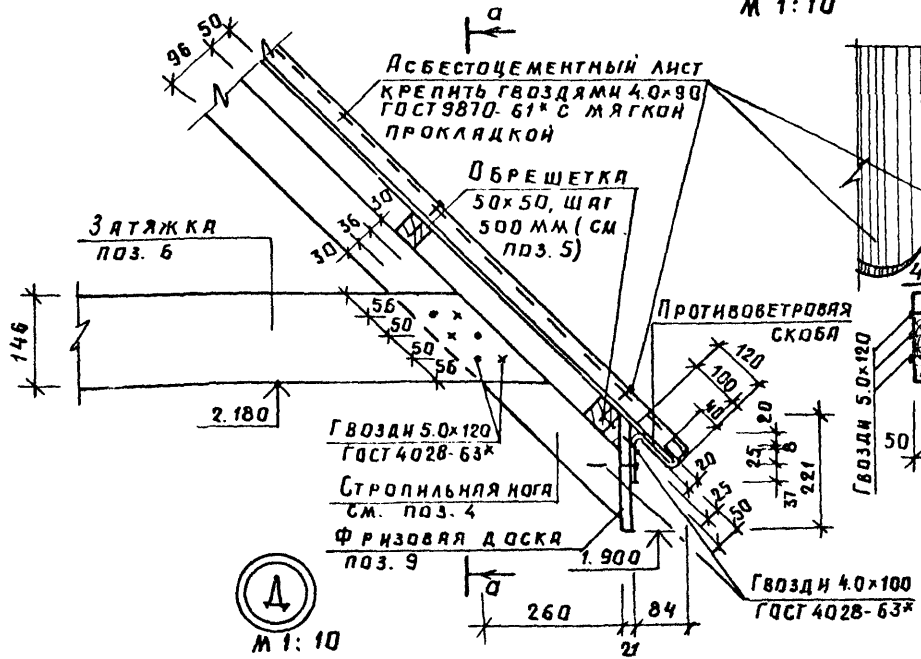
1963-02

Инв. № подл. (подпись и дата) 03.04.86

Альбом III

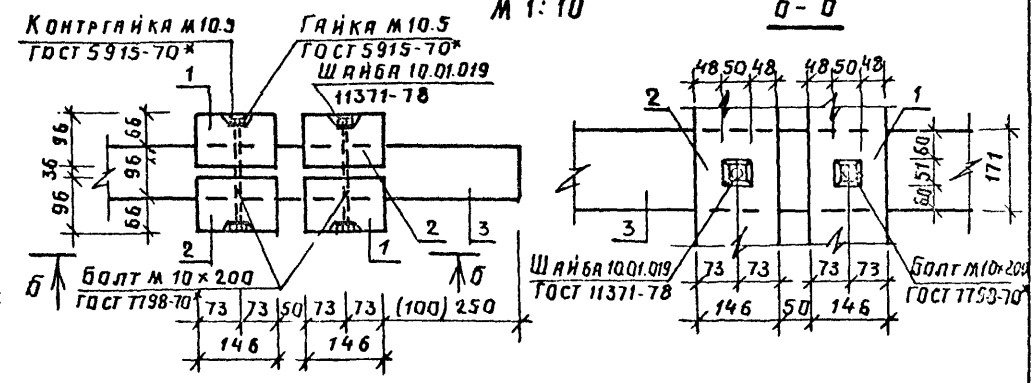
В
М 1:10

а-а

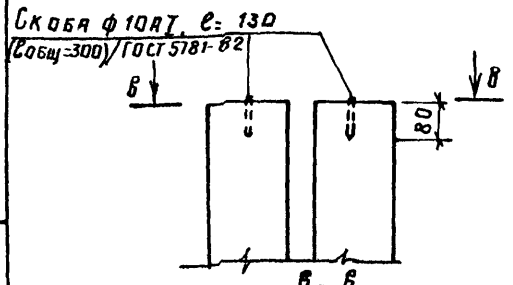


Г(И)
М 1:10

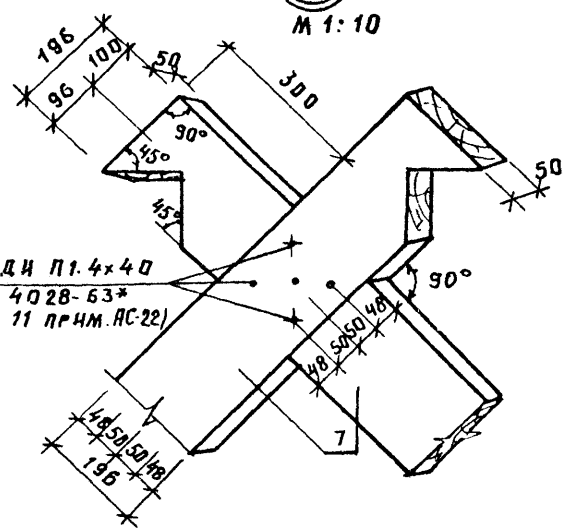
Б-Б



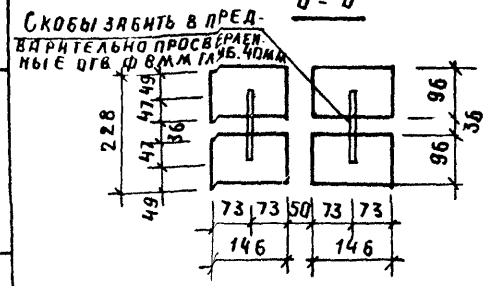
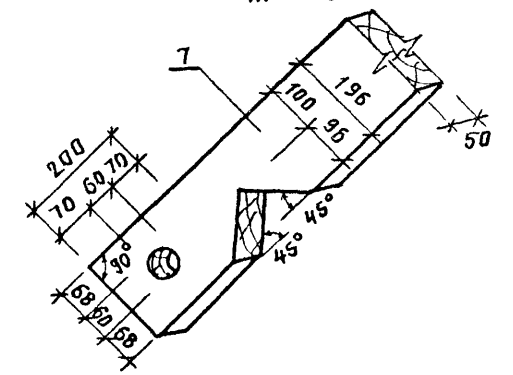
А
М 1:10



Е
М 1:10



Ж
М 1:10



1. Общие примечания см. лист АС-22.
2. Размеры в скобках даны для узла И.

Привязан:			
Ив. н.:			

ГОССТРОЙ БССР БЕЛНИИГПРОСЕЛЬСТРОИ г. Минск	Н. Контр Г. ИЛ В. Едьянж	Бухарина Тартаковская Змитрович	Торговый ряд Узлы В, Г, Д, Е, Ж и И.	Т. п. р. 320-088. 23. 86	АС	Лист 24
--------------------------------------------------	--------------------------------	---------------------------------------	-----------------------------------------	--------------------------	----	------------

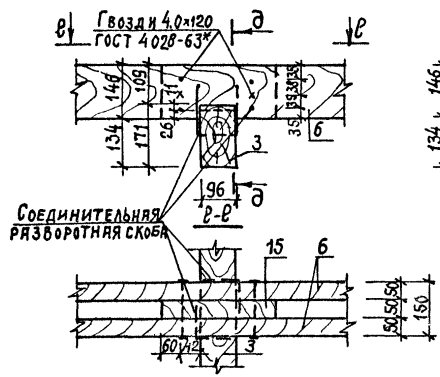
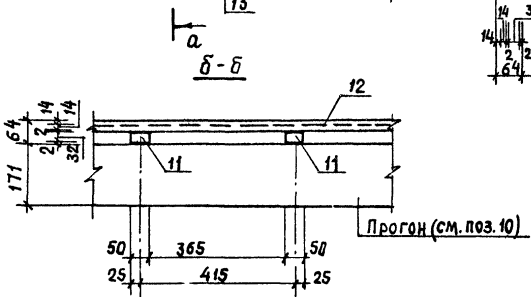
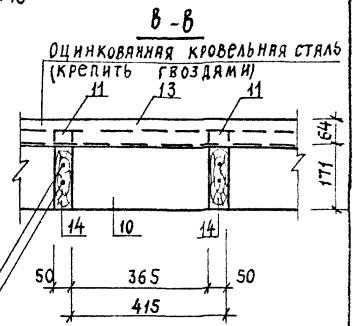
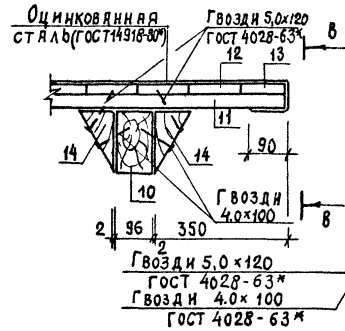
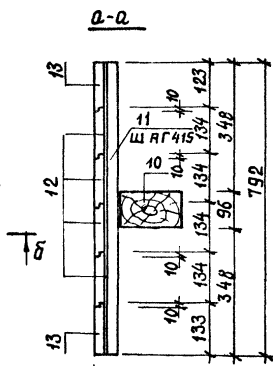
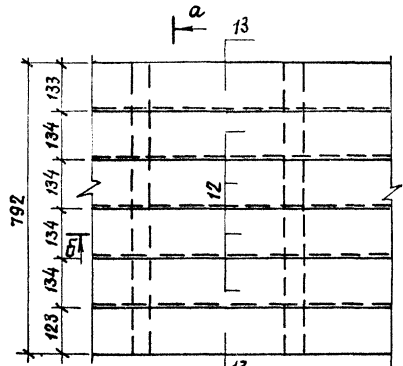
Копировала: Заня 1063-02 ФОРМАТ А3

К

М 1:10

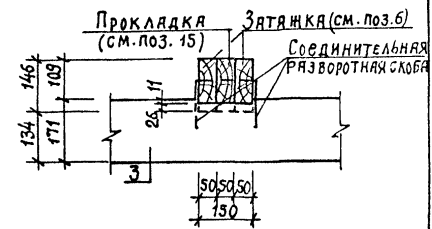
Л

М 1:10



М 1:10

д-д



1. ОБЩИЕ ПРИМЕЧАНИЯ СМ. ЛИСТ АС-22.

ПРИВЯЗАН:	
ИНВ. №:	

ИНВ. № ЛОДА П. Д. Д. И. С. Б. А. Д. А. Т. А. В. А. М. И. А. М.

Госстрой БССР БЕЛНИИПРОСельстрой г. Минск	И. КОНТР. БУХАРНЯ Г. И. П. ПАРЯКОВСКАЯ ВЕДИЛИН ЗМИТРОВИЧ	УЧЕТ № 202 УЧЕТ № 202	УЧЕТ № 202
-------------------------------------------------	----------------------------------------------------------------	--------------------------	------------

Торговый РЯД.
УЗЛЫ К, Л И М.

Т. П. Р. 320-088. 23.86

АС ЛИСТ
25

КОПИРОВАЛ:

1963-02

ФОРМАТАЗ

МАРКА ПОЗ.	ОБОЗНАЧЕНИЕ	НАИМЕНОВАНИЕ	КОЛ	МАССА КГ	ОБЪЕМ М ³
		<u>ИЗДЕЛИЯ ДЕРЕВЯННЫЕ</u>			
1	ЛИСТ АС-6	ОПОРНАЯ СТОЯКА ОЕД-8Л	4	—	0.177
2	ЛИСТ АС-6	ОЕД-8П	4	—	0.177
3	ГОСТ 24454-80Е	ПРОГОН 96x171(н), l=4150	1	—	0.068
4	ГОСТ 24454-80Е	СТРОПильНАЯ ПОГА 50x96(н), l=2250	8	—	0.086
5	ГОСТ 24454-80Е	ОБРЕШЕТКА 50x50(н) l=4050	16	—	0.162
6	ГОСТ 2445-80Е	ЗАТЯЖКА 50x146(н), l=2800	6	—	0.123
7	ГОСТ 24454-80Е	ДЕКОРАТИВНАЯ ЛОБОВАЯ ДОСКА 50x196(н), l=2150	4	—	0.108
8	ГОСТ 24454-80Е	НАКЛАДКА 50x110(н), l=2600	6	—	0.009
9	ГОСТ 24454-80Е	ФРИЗОВАЯ ДОСКА 21x221(н), l=4050	2	—	0.038
10	ГОСТ 24454-80Е	ПРОГОН 96x171(н), l=3850	1	—	0.063
11	ГОСТ 24454-80Е	ДОСКА 50x32(н), l=792	7	—	0.009
12	ГОСТ 24454-80Е	142x28(н), l=2955	4	—	0.047
13	ГОСТ 24454-80Е	132x28(н), l=2955	2	—	0.022
14	ГОСТ 24454-80Е	ПОРКОС 50x90x170(н)	14	—	0.011
15	ГОСТ 24454-80Е	ПРОКЛАДКА 50x146(н), l=300	2	—	0.002
		<u>ИЗДЕЛИЯ МЕТАЛЛИЧЕСКИЕ:</u>			
	Лист АС-23	Соединительная скоба	4	0.740	

МАРКА ПОЗ.	ОБОЗНАЧЕНИЕ	НАИМЕНОВАНИЕ	КОЛ	МАССА КГ	ОБЪЕМ М ³
	Лист АС-23	Соединительная раз- воротная скоба	8	1.480	
	ГОСТ 7798-70*	БОЛТ М 10x200	8	1.086	
	ГОСТ 5915-70*	ГАЙКА М 10.5	8	0.091	
	ГОСТ 5915-70*	КОНТРГАЙКА М 10.5	8	0.091	
	ГОСТ 11371-78	ЩАЙБА 1001.019	16	0.065	
16	ГОСТ 5781-82	Ф 10АТ, R=1500	2	1.851	
		<u>МАТЕРИАЛЫ:</u>			
	Лист АС-23	Фундамент моно- литный ФМ-1, БЕ- тон М200	2	—	0.606
	ГОСТ 9128-76	Литой асфальт, l=40мм площадью (4.8x6.2) м ²	228	—	1.190
	Лист АС-25	Оцинкованная сталь s=0.5 мм, пло- щадью (1.0x3.0) м ²	3.0	11.70	

1. Данный лист читать совместно с листами АС-22÷АС-25

Инв. № подл. | Подпись и дата | Взам. инв. №

Привязан:

ИЧВ.М

И.КОНТР.	БУХАРИНА	Б.С.
НАЧ.МЭЛ	БЕГАНСКАЯ	Б.С.
ГАП	КОРШТЕЙН	Б.С.
ГНП	ВАРЯКОВСКАЯ	Б.С.
П.КОНСТ	ЧЕРНЕЦКИЙ	Б.С.
ВЕДИНЖ	ЗМИТРОВИЧ	Б.С.

Т.П.Р. 320-066.23.86

АС

Торговый ряд
Спецификация элементов

СТАДИА ЛИСТ	ЛИСТОВ
Р 26	
ГОСТРОЙ БССР БЕЛНИИГПРОЕКТОИ Р. МИНСК	

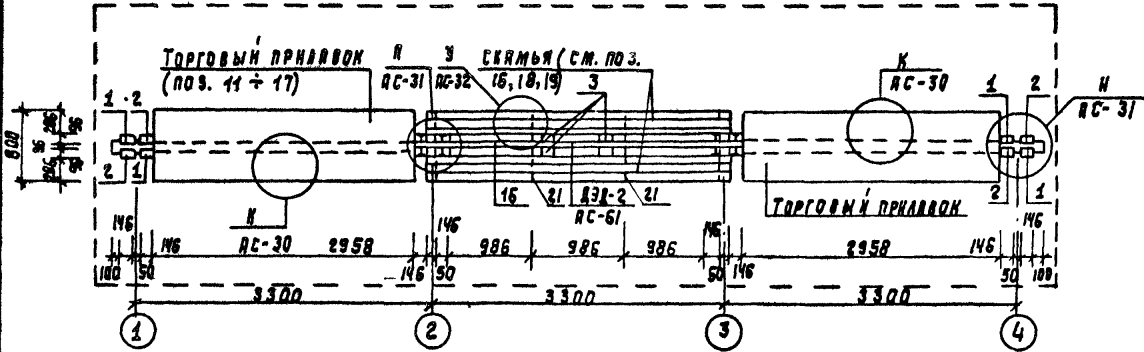
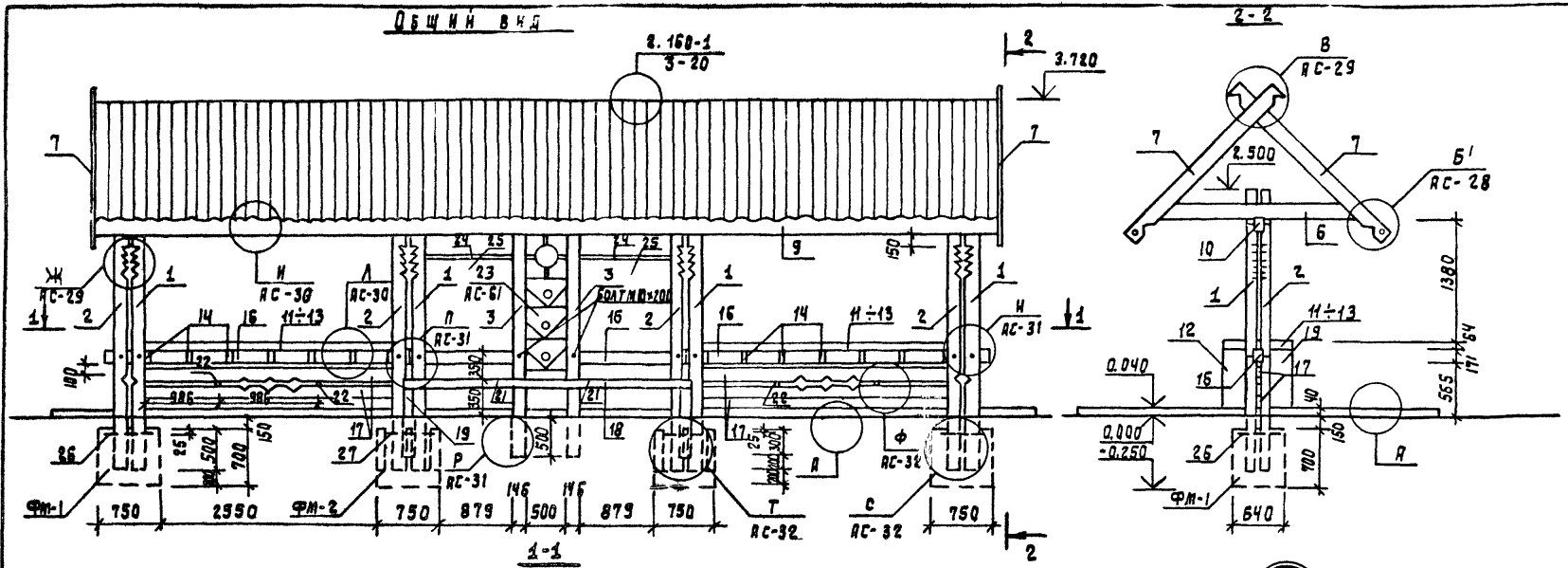
КОПИРОВАЛА ИЧВ-М

ФОРМАТ А3

1963-02

В ЛЮБОМ М

Общий вид



АНТОН АСФАЛЬТ (ГОСТ 9128-76), δ=40
 ПЕСЧАНО-ГРАВИЙНАЯ СМЕСЬ
 (ГОСТ 25607-83), δ = 150
 ПЛОТНО-УТРАМБОВАННЫЙ ГРУНТ

1. Общие примечания см. лист АС-32.

				Т. П. Р. 320 - Д66, 23.86	АС
И. КОНТ. БУХАРНИН	<i>Бух</i>	21.05.83			
И. Ч. М. Э. П. БЕГАНСКАЯ	<i>Бег</i>				
Г. П. НОРШТЕЙН	<i>Нор</i>				
Г. П. ТРАЯКОВСКАЯ	<i>Тра</i>				
Г. П. КОНСТ. ЧЕРНЕЦКИН	<i>Чер</i>				
В. Е. И. И. З. М. ТРОФИЧ	<i>Тро</i>				
МАЛЫЕ АРХИТЕКТУРНЫЕ ФОРМЫ ДЛЯ ОБЩЕСТВЕННЫХ ЦЕНТРОВ СЕЛЬСКИХ ПОСЕЛКОВ БССР			СТАНДА ЛИСТ	ЛИСТОВ	
АВТОБУСНАЯ ОСТАНОВКА С ТОРГОВЫМ РЯДОМ. Общ. вид. Узел А			Р	27	
ГОССТРОЙ БССР. БЕЛНИЙГИПРОСЛЬСТРОИ Г. МИНСК					

ПРИВЯЗАН			
И. В. И. П.			

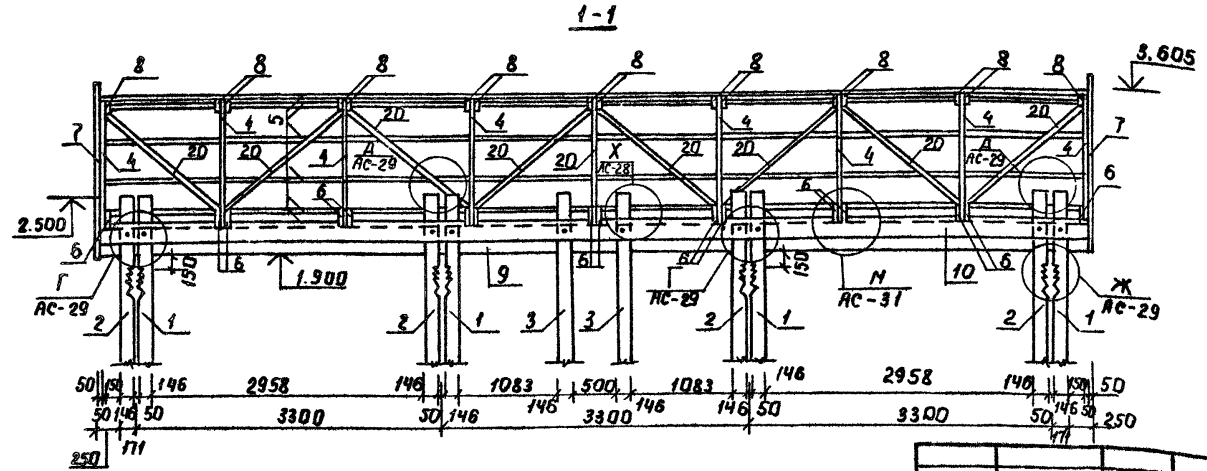
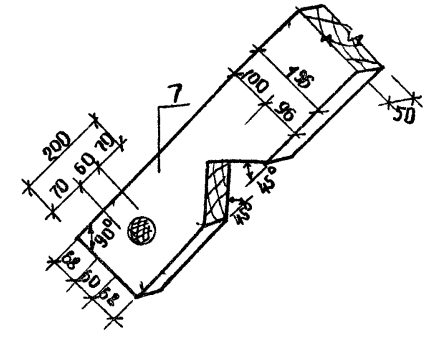
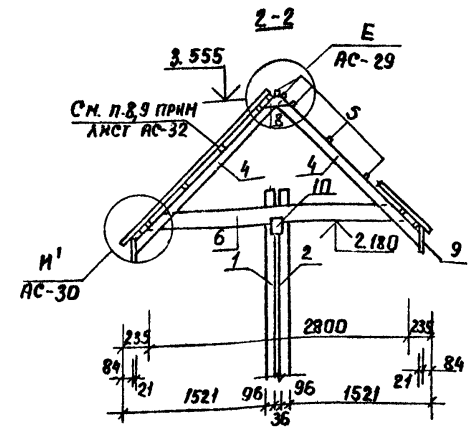
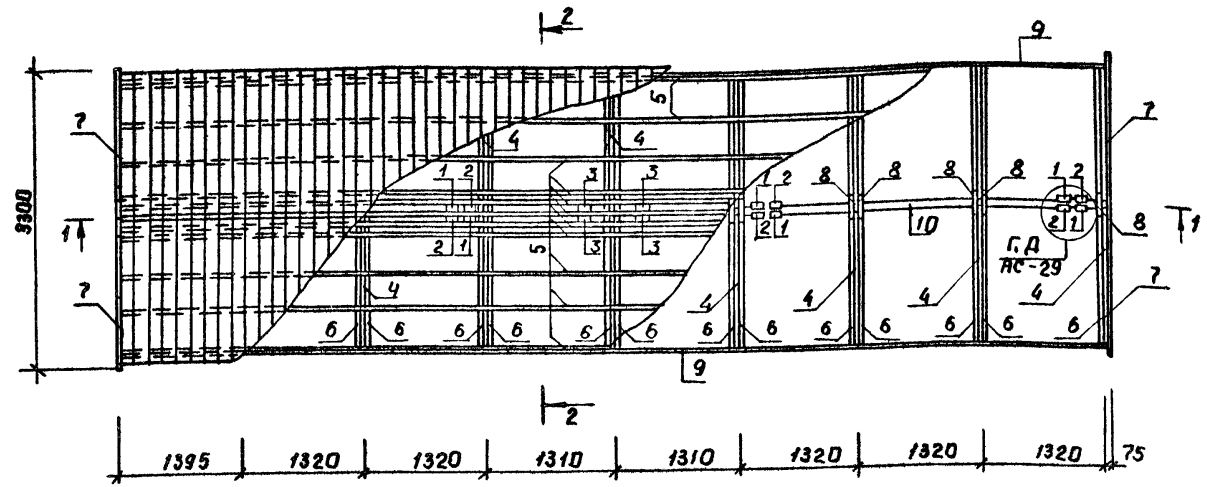
КОПИРОВАЛА: Бюф
 ФОРМАТ А3

1963-02

И. В. И. П. ПОДЛ. ВОДАНЫСЬ И ДАТА ВЗЯТИИ МАТЕР

СХЕМА РАСПОЛОЖЕНИЯ ЭЛЕМЕНТОВ СТРОПИЛ

АЛЬБОМ II



ИНВ. № ПОДА. ПОДПИСЬ И ДАТА ВЗН. ИНВ. №

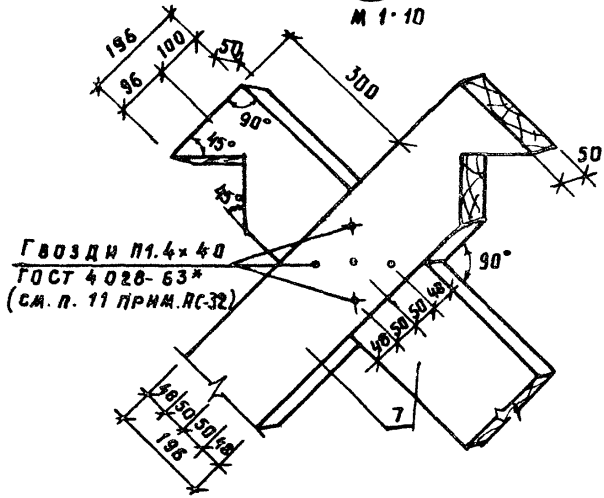
1. ОБЩИЕ ПРИМЕЧАНИЯ СМ. ЛИСТ АС-32
2. УЗЕЛ Б ЗЕРКАЛЕН УЗЛУ Б'
3. УЗЕЛ X ВЫПОЛНЯТЬ АНАЛОГИЧНО УЗЛАМ Г И Д.

И. КОНТ. БУХАРНИН		С. П. Р. 320-062.25.86	АС
НАЧ. МЗД БЕГАНСКОЯ			
ГАП НОРДШТЕЙН			
ГПО ТЯРТАКОВСКАЯ			
ГЛ. КОНСТ. ЧЕРНЕЦКИЙ			
БЕД. ИНЖ. ЗМИТРОВИЧ			
ПРИВЯЗАН		МАЛЫЕ АРХИТЕКТУРНЫЕ ФОРМЫ ДЛЯ ОБЩЕСТВЕННЫХ ЦЕНТРОВ СЕЛЬСКИХ ПОСЕЛКОВ БССР	СТАНДА Р 28
ИНВ. №		Автовбусная остановка с торговыми рядами. СХЕМА РАСПОЛОЖЕНИЯ ЭЛЕМЕНТОВ СТРОПИЛ УЗЕЛ Б	ГОССТРОЙ БССР БЕЛНИИГИПРОСЕЛСТРОИ Г. МИНСК

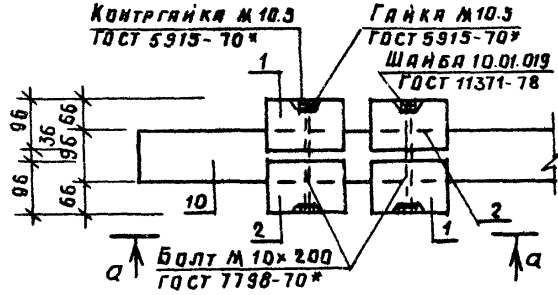
КОПИРОВАЛА: Масф. ФОРМАТ А3

1963-02

Дальность II



Гвозди П1.4х40
ГОСТ 4028-63*
(см. п. 11 ПРМ.АС-32)

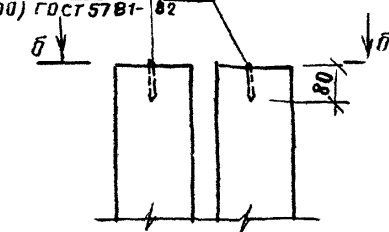


Контргайка М10.3
ГОСТ 5915-70*
Гайка М10.3
ГОСТ 5915-70*
Шайба 10.01.019
ГОСТ 11371-78

Болт М10х200
ГОСТ 7798-70*

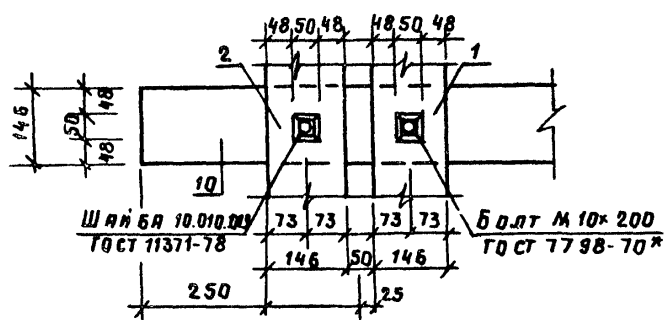
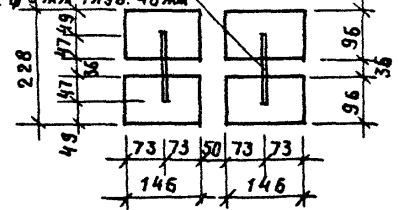
а-а

Скоба φ 10 АТ, С=130
(L_{св}=300) ГОСТ 5781-82



СКОБЫ ЗАБИТЬ В ПРЕД-
ВАРИТЕЛЬНО ПРОСВЕРЛЕН-
НЫЕ ОТВ. φ 8 мм ГЛУБ. 40 мм

б-б

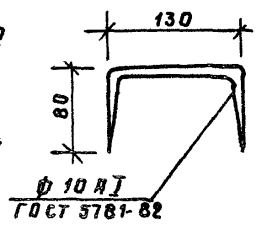


Шайба 10.01.019
ГОСТ 11371-78

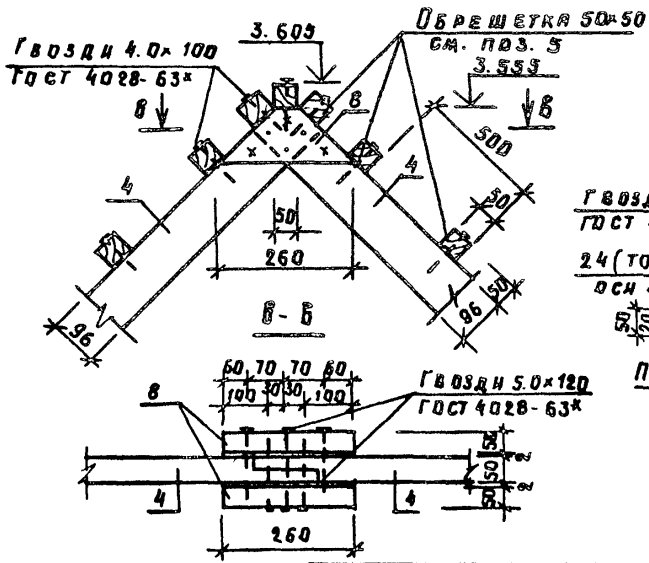
Болт М10х200
ГОСТ 7798-70*



Соединительная скоба
М1.5



1. ОБЩИЕ ПРИМЕЧАНИЯ СМ. Л. АС-32
2. ДАННЫЙ ЛИСТ ЧИТАТЬ СОВМЕ-
СТНО С ЛИСТАМИ АС-27 И
АС-28



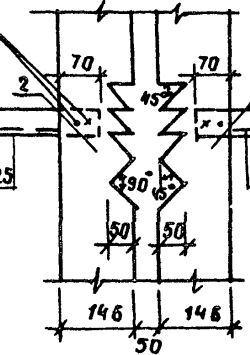
Гвозди 4.0х100
ГОСТ 4028-63*

Обрешетка 50х50
см. п. 3.533

Гвозди 40х120
ГОСТ 4028-63*

24 (ТОЛЬКО ДЛ
ОСИ 3)

ПАЗ ДЛ ПОЗ.25



24 (ТОЛЬКО
ДЛ ОСИ 2)

ПАЗ ДЛ ПОЗ.25

ПРИВЯЗИ			
ИНВ. №			

Инв. № подл. Подпись и дата. Взам. инв. №

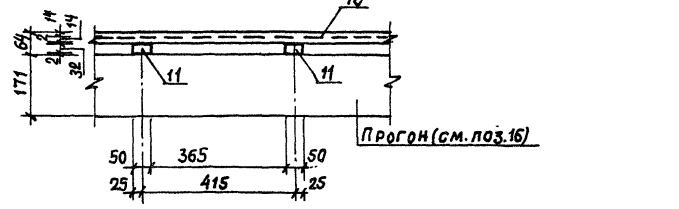
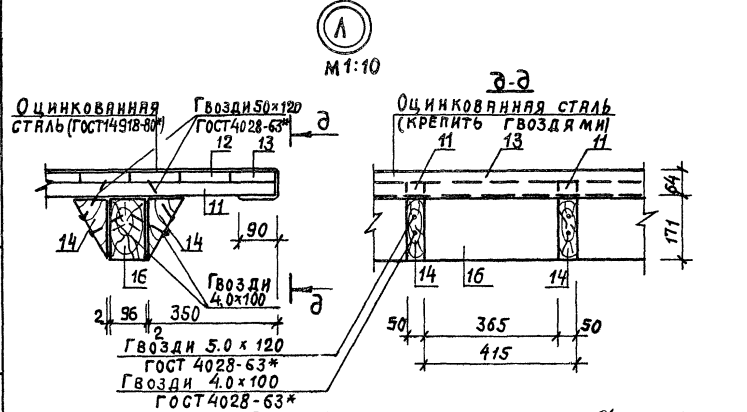
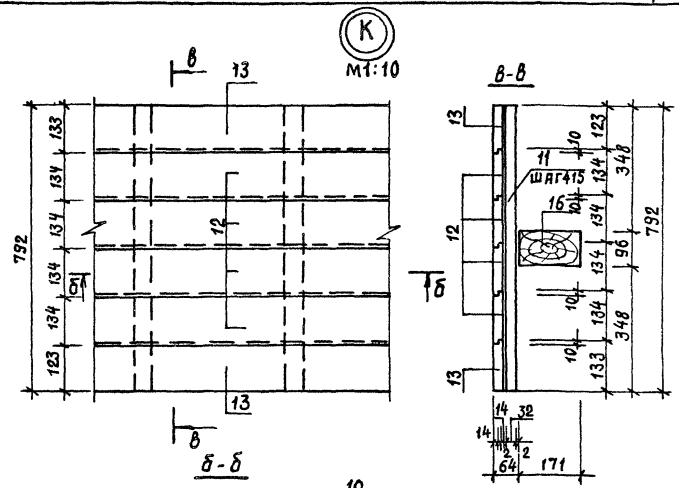
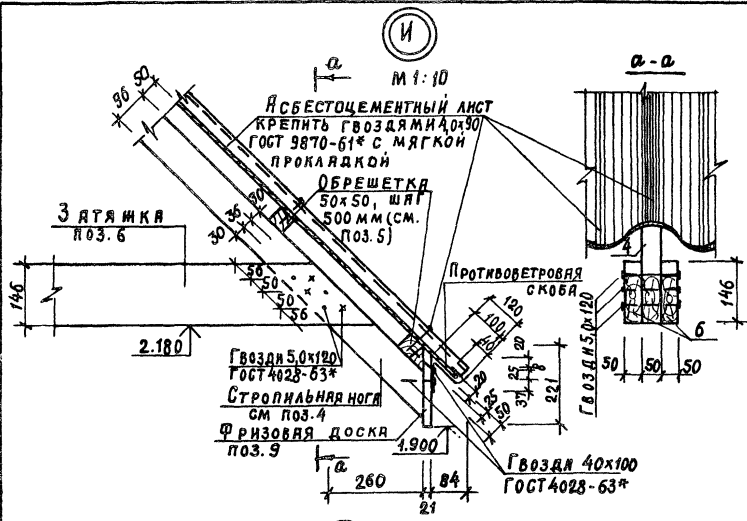
ГОСТРОИ БССР БЕЛНИИГПРОСЕЛЬСТРОИ г. М. И. И. С. К.	М. КОНТР. ГИП ВЕД. ИИЖ	БУХАРНИА ТАРТАКОВСКАЯ ЗМИТРОВИЧ	Автобусная остановка с торговыми рядами Узлы В, Г, Д, Е и Ж.	Т. П. Р. 320-066. 23.85	АС	Лист 29
----------------------------------------------------------	------------------------------	---------------------------------------	--------------------------------------------------------------------	-------------------------	----	------------

КОПИРОВАНА:

Зачу
1963-02

ФОРМАТ А3

А 6 Б О М II



- 1. УЗЕЛ И ЗЕРКАЛЕН УЗЛУ И'
- 2. ОБЩИЕ ПРИМЕЧАНИЯ СМ. ЛИСТ АС-32

ПРИВЯЗКА:	
ИНВ. №:	

ГОССТРОИ БССР БЕЛНИИПРОСЕЛЕСТРОИ Г. МИНСК	И. КОНТРОЛЬЩИК Г. ИЛ ВЕДИНЖИМИТРОВИЧ	И. КОНТРОЛЬЩИК Г. ИЛ ВЕДИНЖИМИТРОВИЧ	АВТОБУСНАЯ ОСТАНОВКА С ТОРГОВЫМИ РЯДАМИ. УЗЛЫ И, К И Л.
-------------------------------------------------	--------------------------------------------	--------------------------------------------	---------------------------------------------------------------

Т. П. Р. 320-068.23.86 АС ЛИС 30

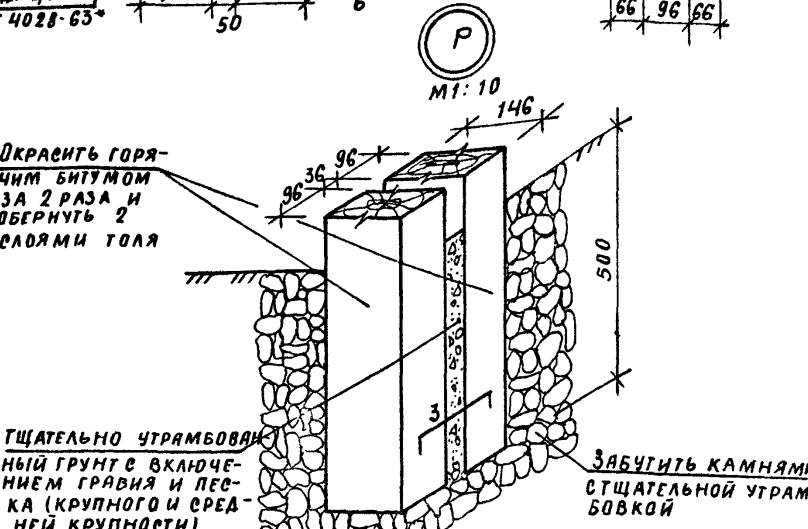
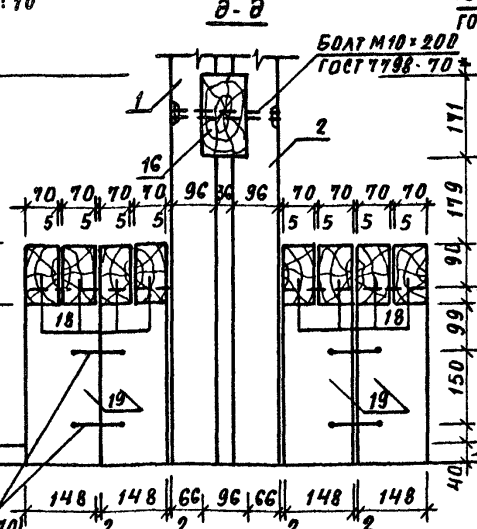
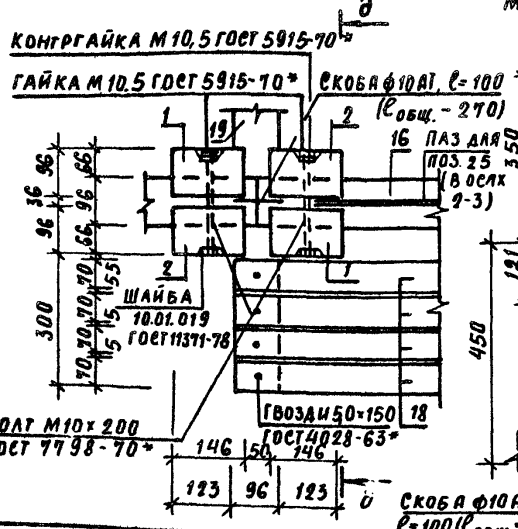
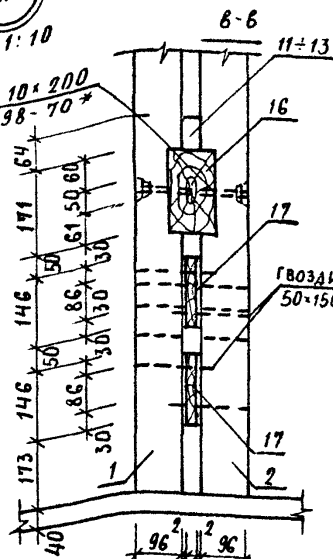
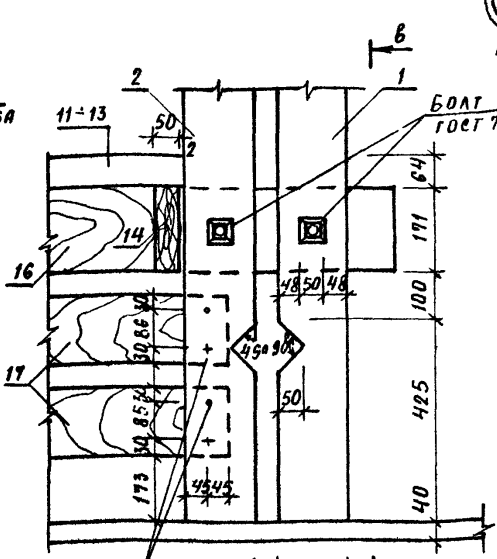
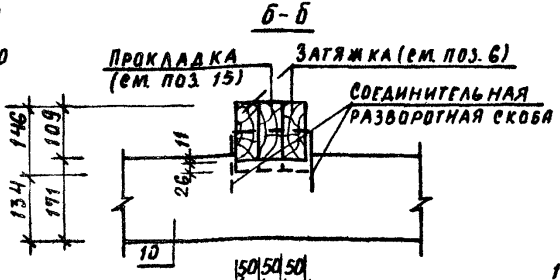
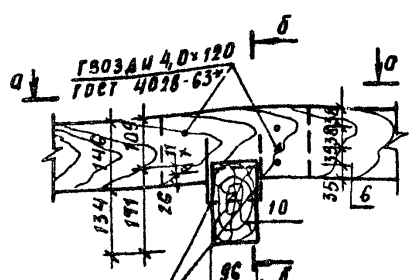
КОПИРОВАЛ: *Степан*

ФОРМАТ 35

1963-02

ИНВ. № ПОДА. ПОДПИСЬ И ДАТА СЗЯМ. ИНВ. №

АЛББОМ II



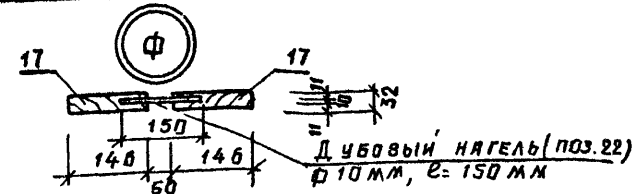
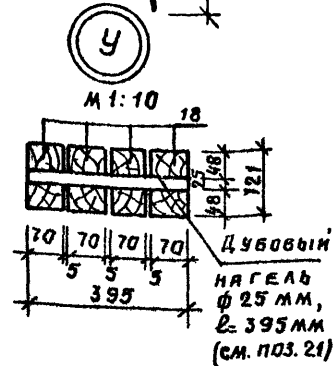
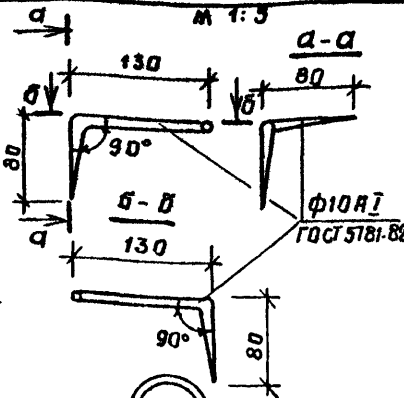
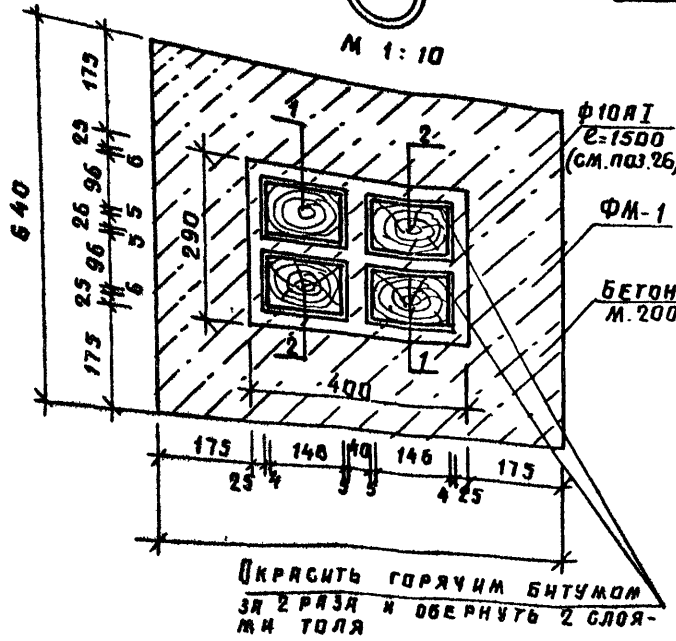
ИНВ. № ПОДЛ.	ПОДПИСЬ И ДАТА	ВЗЯТКИ
	ПОДПИСЬ И ДАТА	ВЗЯТКИ
ИНВ. №	ПРИВЯЗАН:	
	Госстрой БССР	Н. КОНТР. БУХАРИНА
	БЕЛНИИГПРОСЛЕЯТОР	ГИП ТАРТАКОВСКИЙ
	Г. МИНЕК	ВЕД. ИНЖ. ЗМИТРОВИЧ

АВТОБУСНАЯ ОГРАНОВКА
 В ТОРГОВЫХ РЯДАХ.
 ЧЗЛЫ М, Н, П И Р.

1. ОБЩИЕ ПРИМЕЧАНИЯ СМ. ЛИСТ АС-32.
 Т. П. Р. 320-06В. 23. 85
 АР
 Лист 31

РАББОМ

СОЕДИНИТЕЛЬНАЯ РАЗВОРОТНАЯ СКОБА



1. ОТМЕТКА ЗАГЛУБЛЕНИЯ ЭЛЕМЕНТОВ ОСД-6, ОСД-8 А, П ПОКАЗА-
НА УСЛОВНО И ДОЛЖНА БЫТЬ УТОЧНЕНА ПРИ ПРИВЯЗКЕ.
2. КОНЦЫ БРУСКОВ, НАХОДЯЩИЕСЯ В ЗЕМЛЕ, НЕОБХОДИМО ОКРА-
СИТЬ ГОРЯЧИМ БИТУМОМ ЗА 2 РАЗА И ОБЕРНУТЬ 2 СЛОЯМИ ТОЛЯ
3. БОЛТОВЫЕ СОЕДИНЕНИЯ ДОЛЖНЫ ИМЕТЬ ГАЙКУ И КОНТРГАЙКУ,
А ТАКЖЕ ШАЙБУ ПОД ГАЙКУ И ГОЛОВКУ БОЛТА.
4. ВО ВСЕХ СОЕДИНЕНИЯХ МЕЖДУ ОТДЕЛЬНЫМИ ДЕРЕВЯННЫМИ
ЭЛЕМЕНТАМИ ДОПУСКАЮТСЯ ЗАЗОРЫ НЕ БОЛЕЕ 2 мм
5. ОБЩЕЕ УКАЗАНИЕ ПО ОБРАБОТКЕ ДРЕВЕСИНЫ И МЕТАЛЛИ-
ЧЕСКИХ СОЕДИНЕНИЙ СМ. НА ЛИСТАХ 3,4 ПОЯСНИТЕЛЬНОЙ ЗАПИСКИ
- 6 РАЗМЕРЫ НА ЧЕРТЕЖАХ И В СПЕЦИФИКАЦИИ ДАНЫ С
УЧЕТОМ ОСТРОЖКИ.

7. Доски ПОЗ. 17 СПЛОТНТЬ МЕЖДУ СОБОЙ ПРИ ПОМОЩИ ДУ-
БОВЫХ НАГЕЛЕЙ Ф 10 мм ДЛИНОЙ 150 мм, КОТОРЫЕ ЗАБИВАЮТ
В ПРЕДВАРИТЕЛЬНО ПРОСВЕРЛЕННЫЕ ОТВЕРСТИЯ Ф 10 мм. НАГЕЛИ
СЯЖАЮТ НА ФЕНОЛФОРМАЛЬДЕГИДНОМ КЛЕЮ МАРКИ КБ-3.

8. ДЛЯ ПОКРЫТИЯ КРЫШИ ПРИМЕНЯЮТСЯ АСБЕСТОЦЕМЕНТ-
НЫЕ ЛИСТЫ 80, КРЕПЛЕНИЕ КОТОРЫХ К ОБРЕШЕТКЕ ОСУЩЕСТВЛЯ-
ЕТСЯ В СООТВЕТСТВИИ С ДЕТАЛЬЮ 21 СЕРИИ 2.160-1 ВЫПУСК 3А.21.
В КАЧЕСТВЕ ПОКРЫТИЯ МОЖНО ПРИМЕНЯТЬ ЦВЕТНОЙ СТЕКЛО-
ПЛАСТИК ЛИСТОВОЙ ВОЛНИСТЫЙ ПО ОСТ 6-11-390-75, КРЕПЛЕНИЕ
КОТОРОГО ОСУЩЕСТВЛЯЕТСЯ АНАЛОГИЧНО АСБЕСТОЦЕМЕНТНЫМ
ЛИСТАМ ГВОЗДЯМИ ОЦИНКОВАННЫМ 4.0x90 ГОСТ 9870-61*

9. ОБРЕШЕТКА КРЕПИТСЯ К СТРОПИЛЬНЫМ НОГАМ ГВОЗДЯ-
МИ 4.0x100 ГОСТ 4028-63*

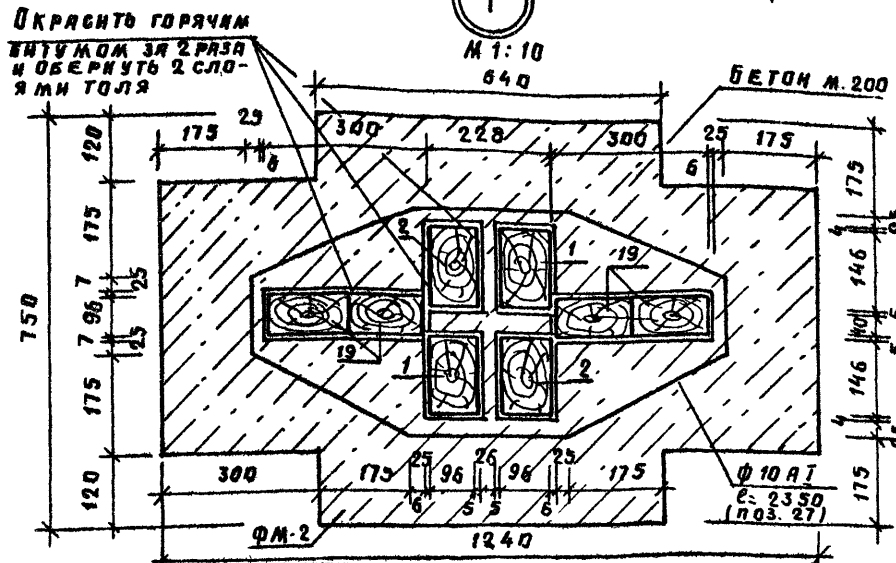
10. СКОБЫ ЗАБИВАТЬ В ПРЕДВАРИТЕЛЬНО ПРОСВЕРЛЕННЫЕ
ОТВЕРСТИЯ Ф 8 мм И ГЛУБИНОЙ 40 мм.

11. ДЕКОРАТИВНЫЕ ЛОБОВЫЕ ДОСКИ СБИВАЮТСЯ МЕЖДУ СО-
БОЙ И ПРИБИВАЮТСЯ К СТРОПИЛЬНЫМ НОГАМ И НАКЛАДКЕ
(ПОЗ. 4 И 8) ГВОЗДЯМИ 5.0x120 ГОСТ 4028-63* (СМ. УЗЕЛ Е).
СОЕДИНЕНИЕ ДЕКОРАТИВНЫХ ДОСОК СО СТРОПИЛЬНЫМИ НО-
ГАМИ И НАКЛАДКОЙ МОЖНО ОСУЩЕСТВИТЬ ПРИ ПОМОЩИ
БОЛТОВОГО СОЕДИНЕНИЯ.

12. В ТОРГОВОМ РЯДУ ВОЗМОЖНА УСТАНОВКА СКАМЬИ
ТИП 1.

13. РАЗВОРОТНЫЕ И СОЕДИНИТЕЛЬНЫЕ СКОБЫ, ПРИМЕНЯЕ-
МЫЕ ДЛЯ СОЕДИНЕНИЯ ЭЛЕМЕНТОВ МЕЖДУ СОБОЙ, ДОЛЖНЫ
ИМЕТЬ НАСЕЧКУ, АНАЛОГИЧНУЮ ЕРШАМ (ДЕТ. 4 СЕРИИ 2.160-1
ВЫПУСК 3) ДЛЯ НАДЕЖНОГО ЗАЯНКЕРИВАНИЯ.

14. ДАННЫЙ ЛИСТ ЧИТАТЬ СОВМЕСТНО С ЛИСТАМИ
АС-27 ÷ АС-31, АС-33.



ПРИВЯЗАН

ИНВ. №				

ГОССТРОЙ БССР
БЕЛНИИГИПРОСЕЛЬСТРОИ
Г. МИНСК

И. КОЯР
ГНП
ВЕД. ИНЖ.

БУХАРИНА
ПЯРГАКОВСКАЯ
ЗНАТРОВИЧ

АВТОБУСНАЯ ОСТАНОВКА С
ТОРГОВЫМИ РЯДАМИ
УЗЛЫ С, Т, У И Ф

Т. П. Р. 320-068.23.86

АС

Лист 32

Альбом II

Марка, поз	Обозначение	Наименование	кол	масса, кг	объем, м ³
		<u>Изделия деревянные</u>			
1	Лист АС-6	Опорная стойка ОСА-8л	8	—	0,352
2	Лист АС-6	ОСА-8л	8	—	0,352
3	Лист АС-5	ОСА-6	4	—	0,168
4	ГОСТ 24454-80Е	Стропильная нога 50x96(н), l=2250	18	—	0,194
5	ГОСТ 24454-80Е	Обрешетка 50x50(н), l=10640	16	—	0,426
6	ГОСТ 24454-80Е	Затяжка 50x146(н), l=2800	16	—	0,327
7	ГОСТ 24454-80Е	Декоративная лобовая доска 50x196(н), l=2750	4	—	0,108
8	ГОСТ 24454-80Е	Накладка 50x110(н), l=260	16	—	0,023
9	ГОСТ 24454-80Е	фризовая доска 21x221(н), l=10640	2	—	0,039
10	ГОСТ 24454-80Е	Прогон 96x171(н), м	10,74	—	0,176
11	ГОСТ 24454-80Е	Доска 50x32(н), l=792	14	—	0,018
12	ГОСТ 24454-80Е	142x28(н), l=2955	8	—	0,094
13	ГОСТ 24454-80Е	132x28(н), l=2955	4	—	0,044
14	ГОСТ 24454-80Е	подкос 50x90x170(н)	28	—	0,021
15	ГОСТ 24454-80Е	прокладка 50x146(н), l=300	7	—	0,015
16	ГОСТ 24454-80Е	Прогон 96x171(н), м	9,94	—	0,163
17	ГОСТ 24454-80Е	Доска 32x146(н), l=3140	4	—	0,059
18	ГОСТ 24454-80Е	Брусok 70x121(н), l=3400	8	—	0,230
19	ГОСТ 24454-80Е	Брусok 96x148, l=810	4	—	0,046

Марка, поз	Обозначение	Наименование	кол	масса, кг	объем, м ³
20	ГОСТ 24454-80Е	ветровая связь 50x96(н) l=1700	8	—	0,065
21	ГОСТ 24454-80Е	Дубовый нагель l=395	2	—	—
22	ГОСТ 24454-80Е	l=150	4	—	—
23	Лист АС-61	Декоративный элемент ДЭА-2	1	—	0,040
24	ГОСТ 24454-80Е	Доска 34x50(н), l=1230	2	—	0,004
25	ГОСТ 3916-69	фанера ФСФ водостойкая, б=10мм, площ (109x2,8) м ²	3,05	—	0,031
		<u>Изделия металлические</u>			
	Лист АС-31	Соединительная скоба, l=100	4	0,668	
	Лист АС-29	l=130	10	1,850	
	Лист АС-32	Разворотная скоба	18	3,330	
26	ГОСТ 5781-82	ф10 А1, l=1500	2	1,851	
27	ГОСТ 5781-82	ф10 А1, l=2350	2	2,900	
	ГОСТ 7798-70*	Болт М10x200	18	2,443	
	ГОСТ 5915-70*	Гайка М10.5	18	0,205	
	ГОСТ 5915-70*	Контргайка М10.5	18	0,205	
	ГОСТ 11371-78*	Шайба 10.01.019	36	0,147	
		<u>Материалы:</u>			
	Лист АС-32	фундамент фм-1, бетон М200	2	—	0,606
	Лист АС-32	фм-2, бетон М200	2	—	1,470
	ГОСТ 9128-76	литой асфальт, б=40мм, площадь (4,8x12) м ²	57,6	—	2,304
	Лист АС-30	Оцинкованная сталь, б=0,5мм, площадь (1,0x3,0) м ²	6,0	23,40	

Лист № подл. Подпись и дата

Привезен

Илв. №:

И. контр.	бухарина	Змс	1/05/82
Нач. м.эп.	Беланская	Змс	
ГАП	Нардштейн	Змс	
ГП	Гаргаковская	Змс	
Гл. констр.	Чернецкий	Змс	
вед. инж.	Змигрович	Змс	

Т.П.Р. 320 - 068. 23. 86

АС

Автобусная остановка
с торговыми рядами.
Спецификация элементов

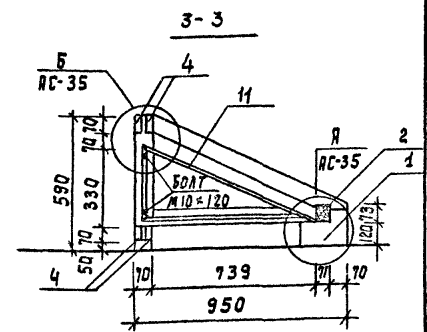
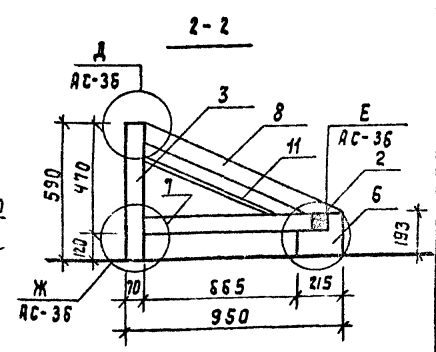
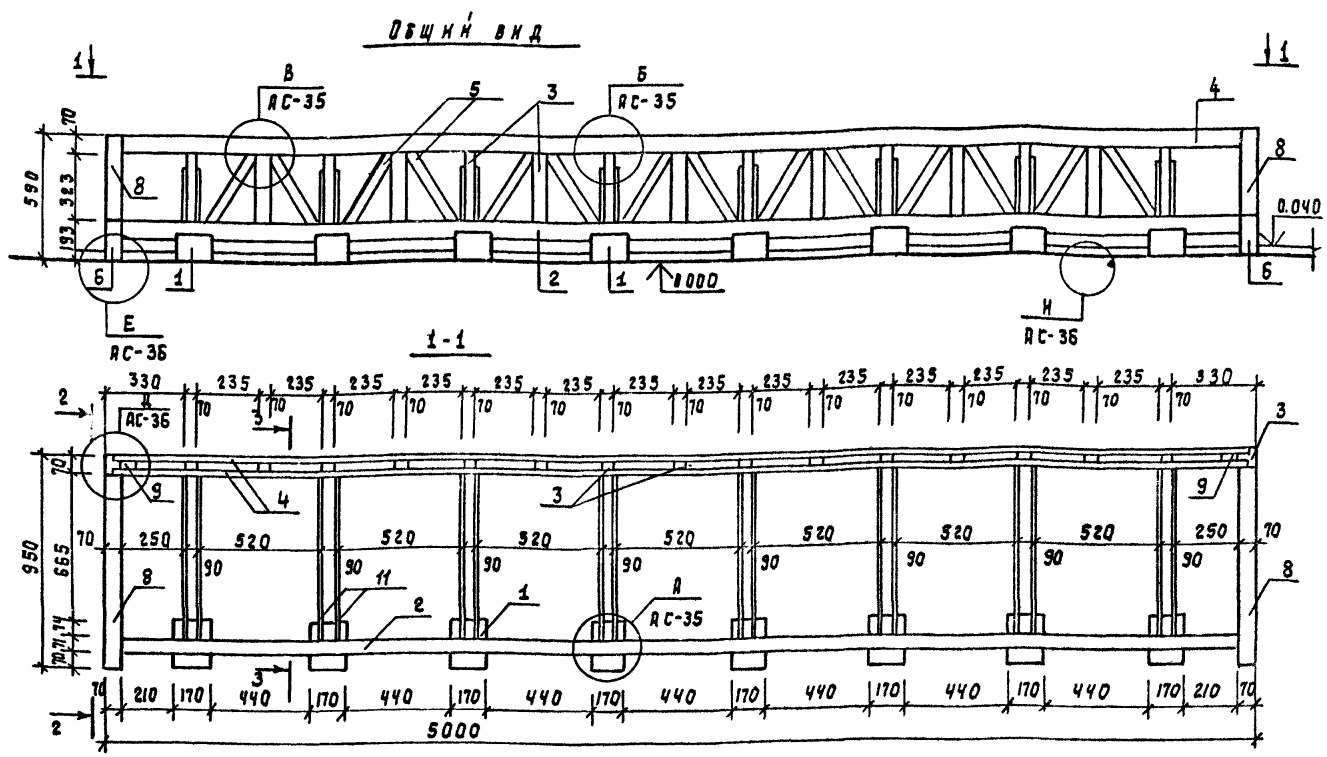
Стадия	Лист	Листов
Р	33	
Госстрой БССР БЕЛНИИГИПРОСЛЕСТРОЙ г. Минск		

Копировала: Федотенко

Формат А3

1963-02

РАББОМ II



1. Концы брусков, находящиеся в земле, необходимо окрасить горячим битумом за 2 раза и обернуть 2 слоями толя.
2. Болтовые соединения, должны иметь гайку и контргайку, а также шайбу под гайку и головку болта.
3. Во всех соединениях между отдельными деревянными элементами допускаются зазоры не более 2 мм.
4. Общю указать на обработку древесины, и металлических соединений см. на листах 34 пояснительной записки.
5. Размеры на чертежах и в спецификации даны с учетом острожки.
6. Дянный лист читать совместно с листами АС-35, АС-36.
7. Шпонки посадить на водостойком энолформальдегидном клею марки КБ-Э в гнезда с размерами на 2 мм большеми чем шпонка по длине и ширине.

ПРИВЯЗАН	
Н.В. № 2	

Т. П. Р. 320 - 068. 23. 86		АС	
И. КОНТ. БУХАРНИН	205.5	МАЛЫЕ АРХИТЕКТУРНЫЕ ФОРМЫ ДЛЯ ОБЩЕСТВЕННЫХ ЦЕНТРОВ СЕЛЬСКИХ ПОСЕЛКОВ БССР ВЕЛОСИПЕДНАЯ СТОЯНКА НА 8 ВЕЛОСИПЕДОВ.	СТЯЖКА
И. М. М. Т. Э. П. БЕГАДСКАЯ	11/06/56		Л. Д. С. Т.
Г. Я. П. МОРАШТЕИН	1/2/56		Л. С. Т. В.
Г. Я. П. ТАРТАКОВСКАЯ	1/2/56		Р 34
Г. Я. П. ЧЕРНЕЦКИН	1/2/56		
В. Е. Я. И. Н. Э. М. Т. Р. О. В. И. Ч.	1/2/56	ГОССТРОЙ БССР БЕЛНИИГПРОСЕЛЬСТРОИ С. Г. М. И. И. С. К.	
С. Т. Я. Р. Х. ГОРЧУНОВИЧ	28.5.85		
С. Т. Я. Р. Х. КОФЯЛОВА	28.5.85		

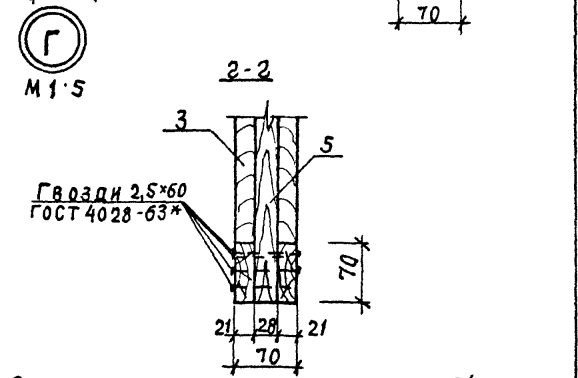
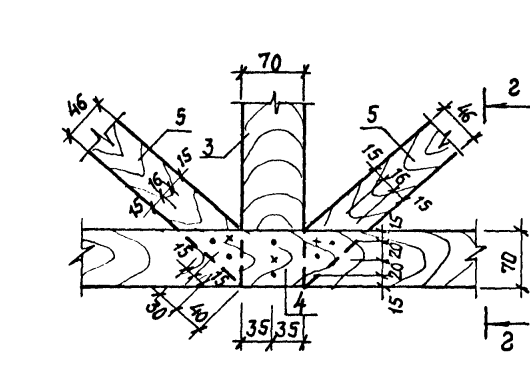
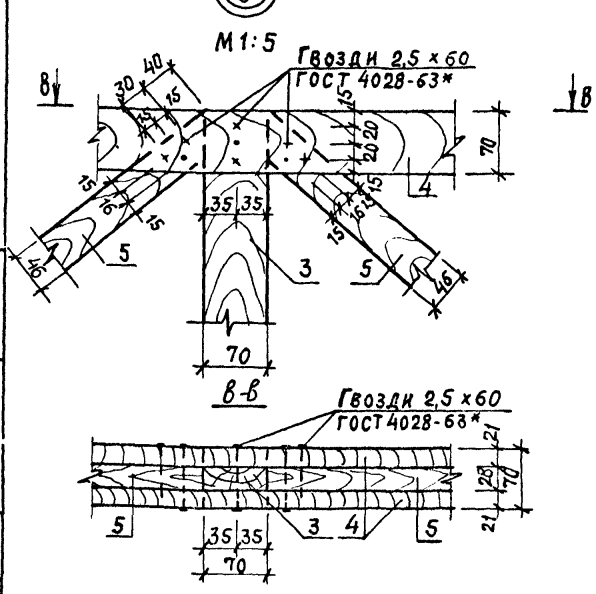
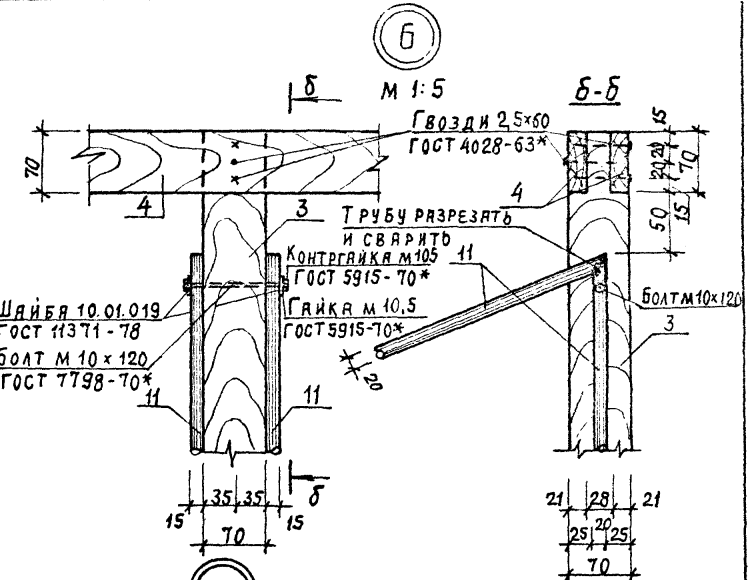
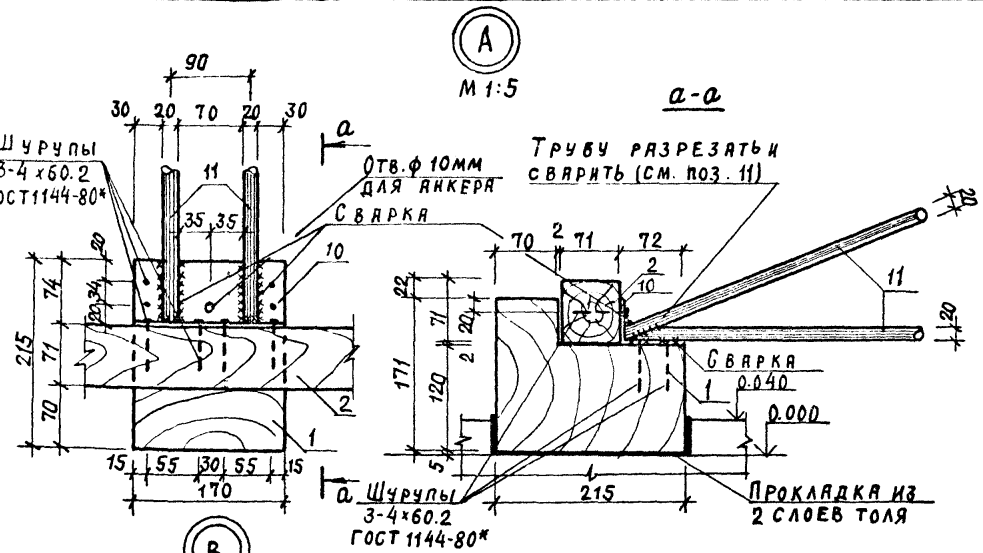
КОЛПРОВАЛА: 80/1

ФОРМАТ А3

1963-02

Н.В. № 205.5

АЛББОМ Л



1. ОБЩИЕ ПРИМЕЧАНИЯ СМ. ЛИСТ АС-34.

ИНВ. № ПОДА, ПОДПИСЬ И ДАТА ВЗЯМ. ИНВ. №

И. КОНТР. БУХАРИНА	С.П.	Т. П. Р. 320 - ОБВ. 23.85	АС
И. АЧ. МЭЛ. БЕГАНСКАЯ	С.П.		
Г. П. НОРДШТЕЙН	С.П.		
Г. П. ПАРТЯКОВСКИЙ	С.П.	МАЛЫЕ АРХИТЕКТУРНЫЕ ФОРМЫ	СТАНЦИЯ ЛИСТ ЛИСТОВ
С. Л. КОНСТ. ЧЕРНЕЦКИЙ	С.П.	ДЛЯ ОБЩЕСТВЕННЫХ ЦЕНТРОВ	Р 35
ВЕД. ИНЖ. ЗМИТРОВИЧ	С.П.	СЕЛЬСКИХ ПОСЕЛКОВ БССР.	
		ВЕЛОСИПЕДНАЯ СТОЯНКА	ГОССТРОЙ БССР
		НА 8 ВЕЛОСПЕДОВ.	БЕЛНИГИПРОСЕЛБСТРСИ
		УЗЛЫ А, Б, В И Г.	Г. МИНСК

ПРИВЯЗАН:

ИНВ. №

КОПИРОВАЛ: О. М.

ФОРМАТ А3

1963-02

Альбом II

СПЕЦИФИКАЦИЯ ЭЛЕМЕНТОВ

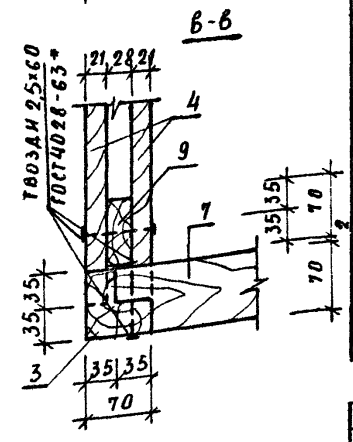
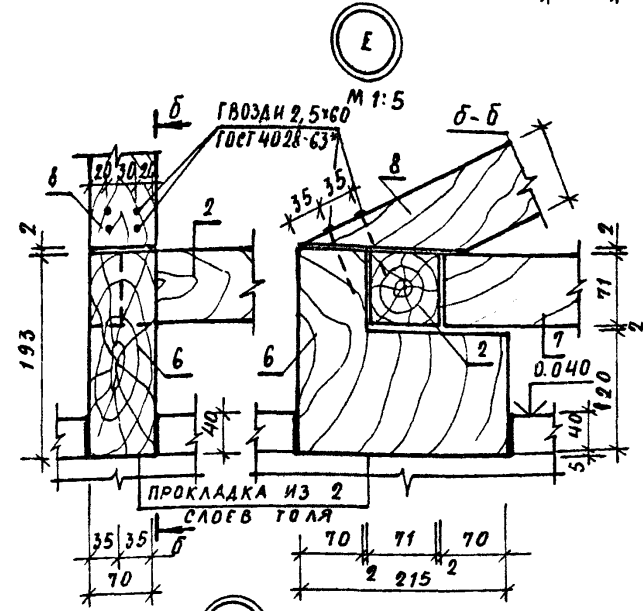
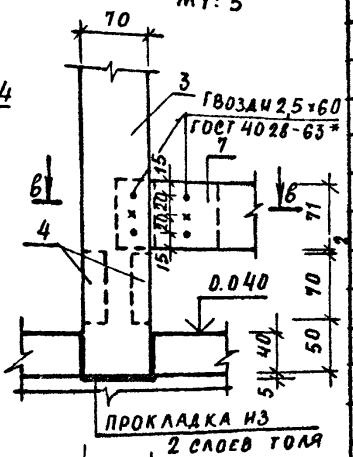
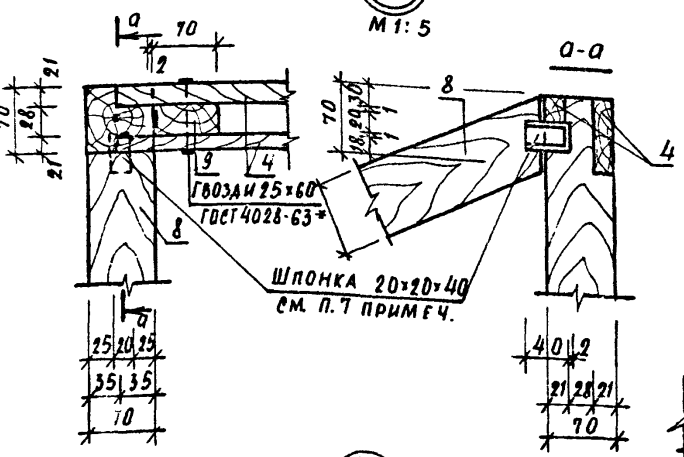
МАРКА, ПОЗ.	ОБОЗНАЧЕНИЕ	НАИМЕНОВАНИЕ	КОЛ.	МАССА КГ	ОБЪЕМ, М ³
<u>ИЗДЕЛИЯ ДЕРЕВЯННЫЕ</u>					
1	ГОСТ 24454-80Е	БРУС 170x171(н), l=215	8		0,050
2	ГОСТ 24454-80Е	БРУСОК 71x71(н), l=5000	1		0,025
3	ГОСТ 24454-80Е	70x70, l=590	17		0,050
4	ГОСТ 24454-80Е	ДОСКА 21x70(н), l=4930	4		0,029
5	ГОСТ 24454-80Е	28x50, l=575	14		0,011
6	ГОСТ 24454-80Е	БРУСОК 70x193(н), l=215	2		0,006
7	ГОСТ 24454-80Е	70x71(н), l=770	2		0,008
8	ГОСТ 24454-80Е	70x70(н), l=970	2		0,010
9	ГОСТ 24454-80Е	БОБЫШКА 28x70(н), l=70	4		0,001
<u>ИЗДЕЛИЯ МЕТАЛЛИЧЕСКИЕ</u>					
10	ГОСТ 103-76	- 4x120, l=170	8	5,13	
11	ГОСТ 3262-75**	ТРУБА 15x2,5; l=1950	16	33,70	
	ГОСТ 7798-70*	БОЛТ М10x120	16	1,38	
	ГОСТ 5915-70*	ГАЙКА М10,5	16	0,18	
	ГОСТ 5915-70*	КОНТРГАЙКА М10,5	16	0,18	
	ГОСТ 11371-78	ШАЙБА 10,01,019	32	0,13	
<u>МАТЕРИАЛЫ:</u>					
	ГОСТ 9128-76	ЛИТОЙ АСФАЛЬТ, б=40мм			
		ПЛОЩАДЬЮ (30x7,0) М ²	21,0	-	0,84

А
М1:5

Ж
М1:5

Е
М1:5

И
М1:5



ЛИТОЙ АСФАЛЬТ (ГОСТ 9128-76), б=40
 ПЕСЧАНО-ГРАВИЙНАЯ СМЕСЬ (ГОСТ 25607-83), б=150
 ПЛОТНО УТРАМБОВАННЫЙ ГРУНТ.

ПРИВЯЗАН

ИНВ. №			
--------	--	--	--

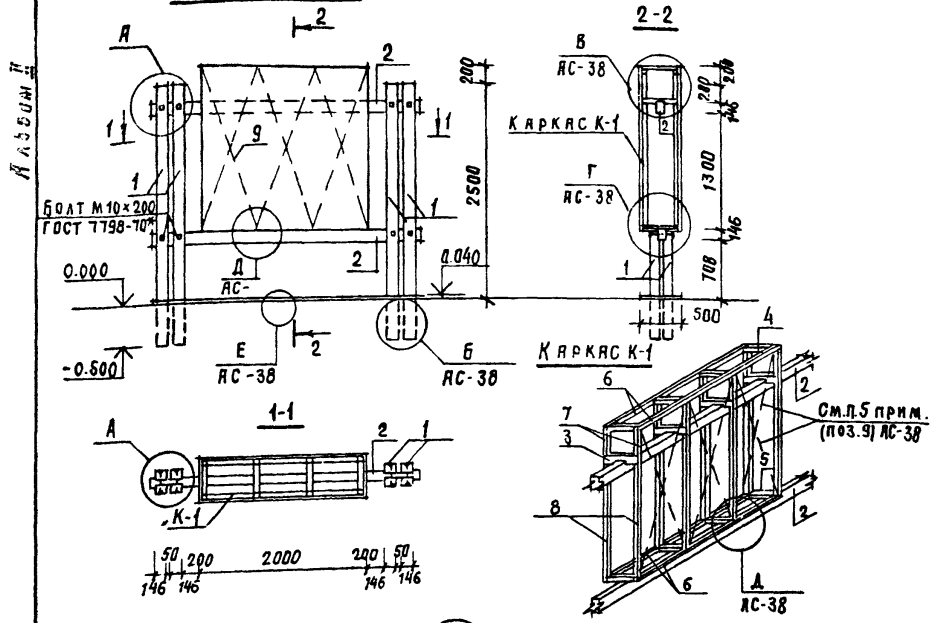
У.КОНТР. БУХАРИНА	г.п.р. 520-068.23.86	АС
НАЧ.МЭП БЕГАНСКАЯ		
ГАП НОРАШТЕЙН		
ГИП ТАРТАКОВИЧ	МАЛОЕ АРХИТЕКТУРНЫЕ ФОРМЫ	СТАДИЯ
ГЛАВ.КОНСТ. ЧЕРНЕЦКИЙ	ДЛЯ ОБЩЕСТВЕННЫХ ЦЕНТРОВ	Лист
ВЕД.ИНЖ. ЗМИТРОВИЧ	СЕЛЬСКИХ ПОСЕЛКОВ БССР	Листов
		Р 36
	ВЕЛОСПЕДНАЯ ЕГОЯНКА	ГОССТРОЙ БССР
	НА 8 ВЕЛОСПЕДОВ.	БЕЛНИИИПРОСЛЕСТРОЙ
	УЗЛЫ А, Е, Ж И И.	Г. МИНСК

КОПИР. ГИЭ ФОРМАТ А3

1963-02

ИНВ.№ ПОЛ. ПОДПИСЬ И ДАТА. ВЗЯТ.ИНВ.№

Общий вид

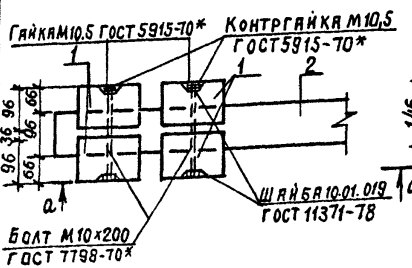
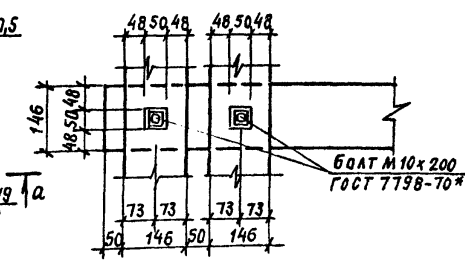


Спецификация элементов.

Марка поз.	Обозначение	Наименование	Кол.	Масса кг	Объем м ³
ИЗДЕЛИЯ ДЕРЕВЯННЫЕ					
1	Лист АС-5	Опорная стойка	8	—	0,336
2	ГОСТ 24454-80Е	Брусок 96x146(н), l=3185	2	—	0,050
3	ГОСТ 24454-80Е	75x75, l=406	4	—	0,009
4	ГОСТ 24454-80Е	50x50, l=306	4	—	0,003
5	ГОСТ 24454-80Е	50x75, l=306	4	—	0,005
6	ГОСТ 24454-80Е	50x50, l=1976	4	—	0,020
7	ГОСТ 24454-80Е	50x50, l=286	8	—	0,006
8	ГОСТ 24454-80Е	50x50, l=1373	8	—	0,028
9	ГОСТ 24454-80Е	50x50, l=1920	12	—	0,058
10	ГОСТ 3916-69	Фанера ФСФ водостойкая, δ=12мм, общей площадью	м ² 10,5	—	0,126
ИЗДЕЛИЯ МЕТАЛЛИЧЕСКИЕ					
	ГОСТ 7798-70*	Болт М10x200	8	1,086	
	ГОСТ 5915-70*	Гайка М10,5	8	0,091	
	ГОСТ 5915-70*	Контргайка М10,5	8	0,091	
	ГОСТ 11371-78	Шайба 10.01.019	16	0,065	
МАТЕРИАЛЫ					
	ГОСТ 9128-76	Литой асфальт δ=40мм			
		Площадью 1,8x3,3 м ²	5,94	—	0,238



а-а



1. Общие примечания см. лист АС-38.

		Т. П. Р. 320-068, 23 86		АС	
И. КОНТР.	Бухарина	И. П. Р.	320-068, 23 86		
И. П. М. Э. Д.	Беганская				
Г. П.	Нордштейн	МАЯЯЕ АРХИТЕКТУРНЫЕ ФОРМЫ ДЛЯ ОБЩЕСТВЕННЫХ ЦЕНТРОВ СЕЛЬСКИХ ПОСЕЛКОВ БССР. СТЕИД ИНФОРМАЦИИ. ОБЩИИ ВИД. 43ЕЛ.А.			
Г. А. КОНСТР.	Тартаковский				
ВЕД. АРХ.	Чернецкий				
ВЕД. АРХ.	Фомина				
И. П. М. Э. Д.	Змитрович	ГОССТРОЙ БССР		ЛИСТ	ЛИСТОВ
И. П. М. Э. Д.		БЕЛНИИПРОСЕЛЬСТРОЙ		Р	37
		Г. МИНСК			

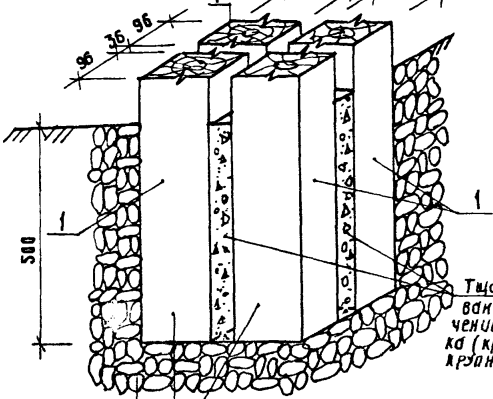
Копировал: *Отин*

Фармат ЯЗ

1963-02

И. П. М. Э. Д. ПОДПИСЬ Л. П. В. 3 мм. № 1.

(Б)
М 1:10

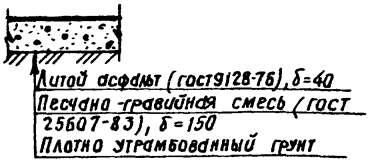


Окрасить горячим битумом
за 2 разд и обернуть 2 слоями
толя.

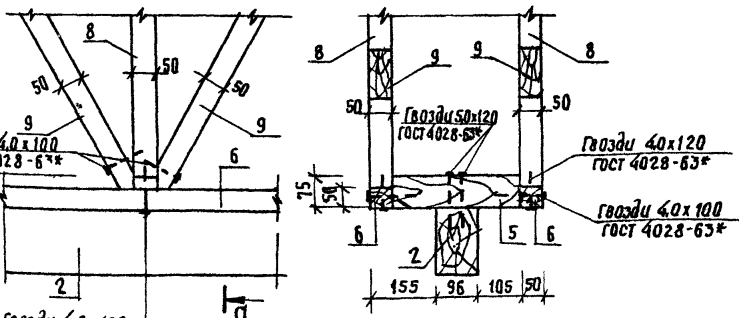
Забутить камнями с тщательной
утрамбовкой.

Тщательно утрамбо -
ванный грунт с вклю-
чением гравия и пес-
ка (крупного и средней
крупности).

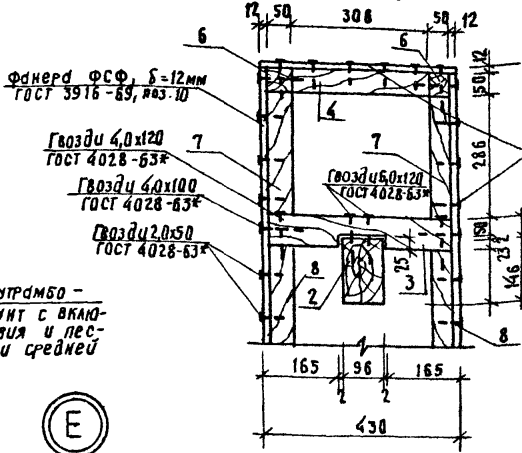
(Е)
М 1:5



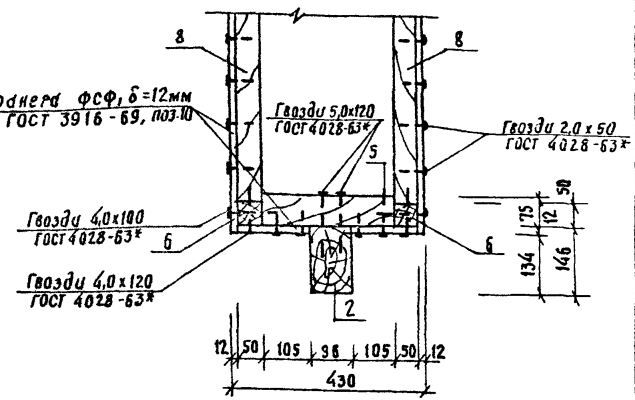
(Д)
М 1:10



(В)
М 1:10



(Г)
М 1:10



1. Отметка заглабления элементов ОСД-Б. показана условно и должна быть уточнена при привязке.
2. Концы брусьев, находящиеся в земле, необходимо окрасить горячим битумом за 2 разд и обернуть 2 слоями толя.
3. Болтовые соединения должны иметь гайку и контргайку, а также шайбу под гайку и головку болта.
4. во всех соединениях между отдельными деревянными эле-
ментами допускаются зазоры не более 2 мм.
5. Диагональные связи (поз.9) устанавливаются после сборки каркаса К-1.
6. Все же указания по обработке древесины и металлических со-
единений см. на листах 3,4 пояснительной записки.
7. Размеры на чертежах и в спецификации даны с учетом ост-
рожки.

Привязки			
Числ №			

гострой БССР БЕЛНИИГИПРОСЕЛЬСТРОЙ г.Минск	И. КОНТ. Бухарин ГУП Тернопольская вед. инж. Змитрович	С. М. П. Б. В. А. З. М.
-------------------------------------------------	--------------------------------------------------------------	-------------------------------

Стенд информации.
Эзлы Б, В, Г, Д и Е.

Т.П.Р. 320-068.25.85

Копировала: Федоткина

Лист
АС 38

1963-02

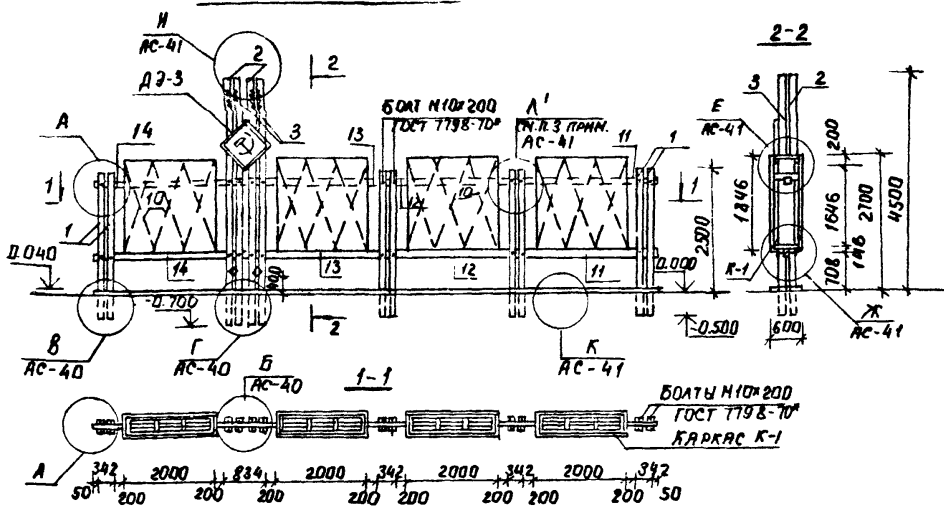
Формат А3

Имя и подл. Подпись и дата Взам. инвент.

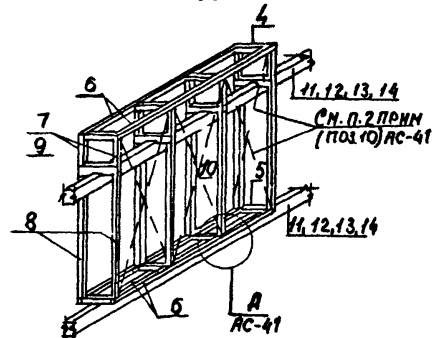
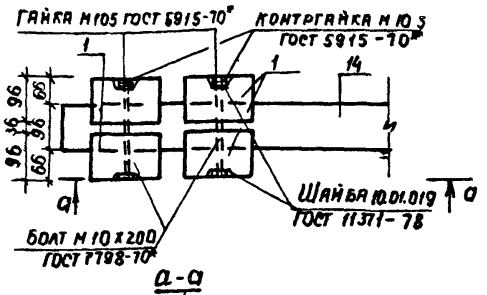
Общий вид

СПЕЦИФИКАЦИЯ ЭЛЕМЕНТОВ

Альбом II

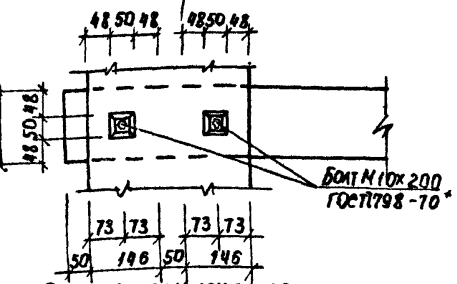


КАРКАС К-1
M1:50



МАРКА, ПОЗ.	ОБОЗНАЧЕНИЕ	НАИМЕНОВАНИЕ	КОЛ.	МАССА КГ	ОБЪЕМ, М ³
ИЗДЕЛИЯ ДЕРЕВЯННЫЕ:					
1	ЛИСТ АС-3	ОПОРНАЯ СТОЙКА ОСД-6	16	—	0.673
2	ЛИСТ АС-4	ОСД-3П	4	—	0.292
3	ЛИСТ АС-4	ОСД-3Л	4	—	0.292
4	ГОСТ 24454-80Е	БРУСОК 50x50, ℓ=306	16	—	0.012
5	ГОСТ 24454-80Е	50x75, ℓ=306	16	—	0.018
6	ГОСТ 24454-80Е	50x50, ℓ=1976	16	—	0.080
7	ГОСТ 24454-80Е	50x50, ℓ=286	32	—	0.023
8	ГОСТ 24454-80Е	50x50, ℓ=1373	32	—	0,110
9	ГОСТ 24454-80Е	75x75, ℓ=406	16	—	0.037
10	ГОСТ 24454-80Е	50x50, ℓ=1920	48	—	0.230
11	ГОСТ 24454-80Е	96x146(н), ℓ=2963	2	—	0,083
12	ГОСТ 24454-80Е	96x146(н), ℓ=2740	2	—	0,077
13	ГОСТ 24454-80Е	96x146(н), ℓ=2990	2	—	0.084
14	ГОСТ 24454-80Е	96x146(н), ℓ=3210	2	—	0,090
15	ГОСТ 3916-69	ФРАНЕРА ФСФ ВОДОСТОЙКА	41,8	—	0.502
ИЗДЕЛИЯ НЕМЕТАЛЛИЧЕСКИЕ					
	ГОСТ 7798-70*	БОЛТ М10x200	24	3.260	
	ГОСТ 5915-70*	ГАЙКА М10,5	24	0.273	
	ГОСТ 5915-70*	КОНТРОГАЙКА М10,5	24	0.273	
	ГОСТ 11371-78	ШАЙБА 10.01.019	18	0.196	
	ЛИСТ АС-40	СОЕДИНИТЕЛЬНАЯ СКОБА, ℓ=100	6	0.999	
	ЛИСТ АС-40	ℓ=130	4	0,740	
МАТЕРИАЛЫ:					
	ГОСТ 9128-76	ЛИТОЙ АСФАЛЬТ, Ø=40ММ			
		ПЛОЩАДЬЮ 1,8x12,4 М ²	2232	—	0.893

ИНВ. № ПОДА / ДРОПКАСЬ / ДАТА / ВЗЛ. / ВЛ. / М.И.И.И.



1. ОБЩИЕ ПРИМЕЧАНИЯ СМ АС-40 И АС-41.

ПРИВЯЗАН			
ИНВ. №			

Т.П.Р. 320 - 068 . 23. 86 АС

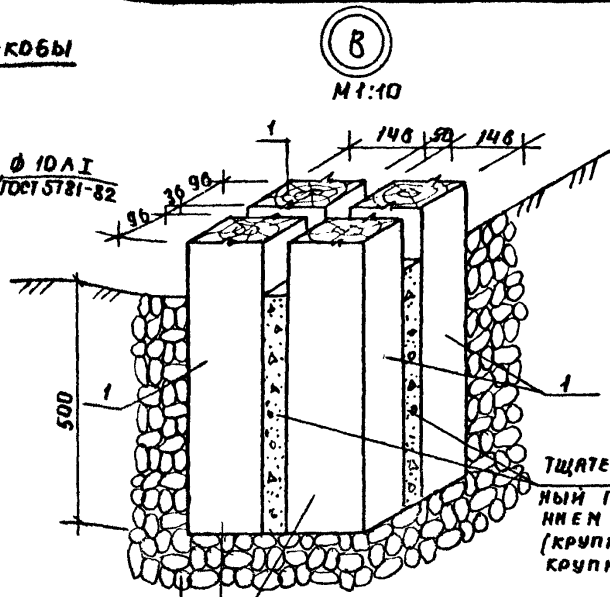
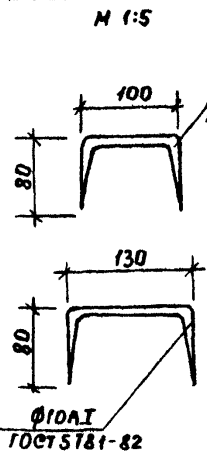
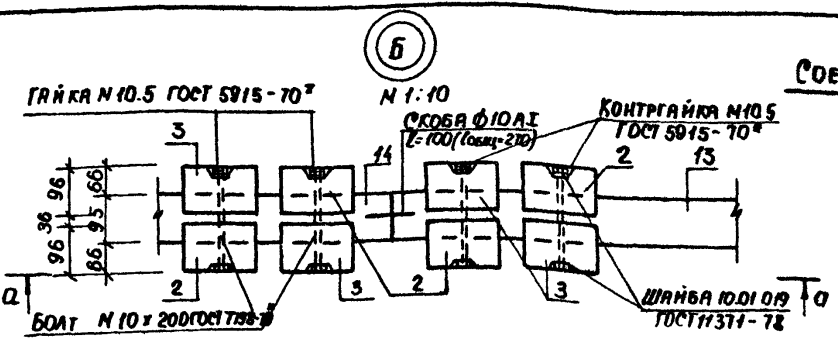
Н.КОНТР	Б.У.АРИНА	31.05.82			
ИЯМ	М.Э.П. БЕГАНСКАЯ	31.05.82			
Г.АП	Н.ОРШТЕЯН	31.05.82	МАЛЫЕ АРХИТЕКТУРНЫЕ ФОРМЫ	СТАНДА	ЛИСТ
Г.И.П.	Л.А.РЯБОВСКАЯ	31.05.82	ДЛЯ ОБЩЕСТВЕННЫХ ЦЕНТРОВ		ЛИСТОВ
Л.КОНСТ.	ЦЕРНЕЦКАЯ	31.05.82	СЕЛЬСКИХ ПОСЕЛКОВ БССР.	Р	39
ВЕД. АРХ.	С.Ф.МИНДВА	31.05.82	ДОСКА ПОКАЗАТЕЛЕЙ		ГОССТАНД БССР
ВЕД. ИНЖ.	В.И.ЗНИТРОВИЧ	31.05.82	ОБЩИЙ ВИД. УЗЛА А.		БЕЛНИИГИПРОСЕЛЬСТРОИ

КОПИРОВАЛА: Мас- ФОРМАТ А3

1963-02

АЛБОН II

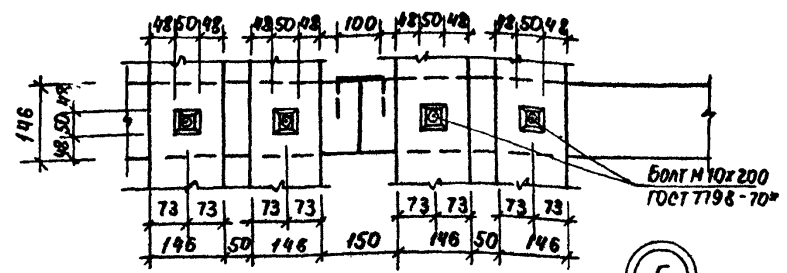
СОЕДИНИТЕЛЬНЫЕ СКОБЫ



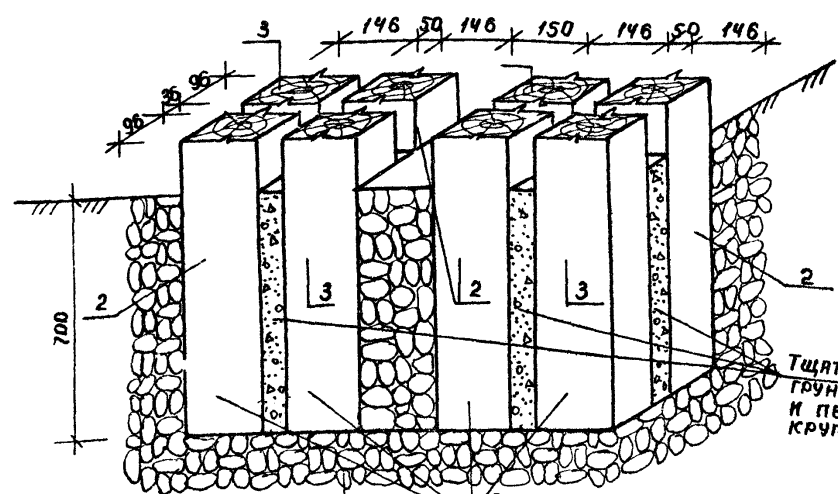
Окрасить горячим битумом за 2 раза и обернуть 2 слоями толя
 Забутить камнями с тщательной утрамбовкой

1. Отметка заглубления элементов ОСД-3А, ПМОС-6 показана условно и должна быть уточнена при привязке.
2. Концы брусков, находящиеся в земле, необходимо окрасить горячим битумом за 2 раза и обернуть 2 слоями толя.
3. Болтовые соединения должны иметь гайку и контргайку, а также шайбу под гайку и головку болта.
4. Общие указания по обработке древесины и металлических соединений см. на листах 5, 4 пояснительной записки.
5. Размеры на чертежах и в спецификации даны с учетом острожки.

А-А



Г
 №1:10



Забутить камнями с тщательной утрамбовкой
 Окрасть горячим битумом 2 раза и обернуть 2 слоями толя

ПРИВЯЗКА			
ИНВ			

Госстрой БССР	Н. контр.	Бухарина		
БелНИИГипросельстрой	ГИП	Тартаковская		
Г. Минск	БЕЛ.НИИ	Смирнович		

Доска показателей
 Узлы Б, В и Г.

Т. П. Р. 320-063. 23. 86

АС
 Лист 40

КОПИРОВАЛА: Мавг -

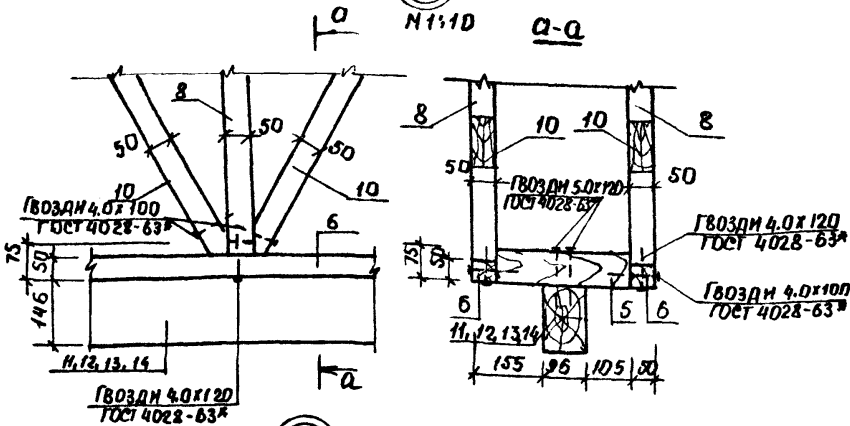
1963-02

ФОРМАТ А3

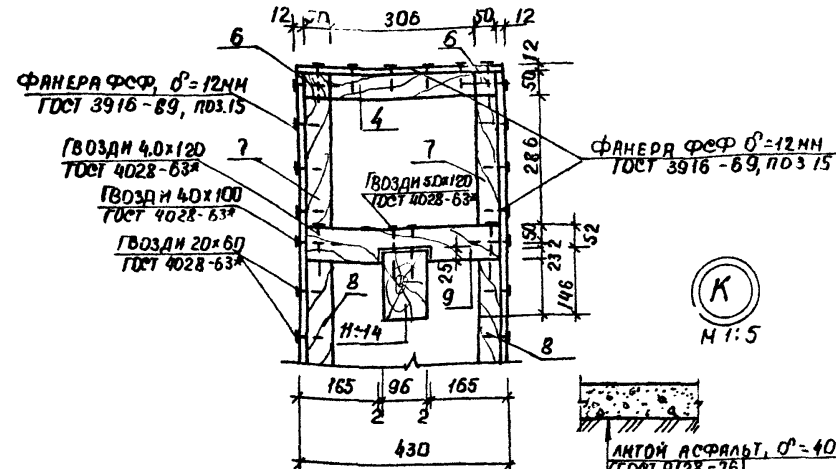
Лист № 104. Подпись и дата

АЛЬБОМ II

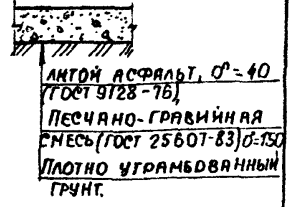
А
M 1:10



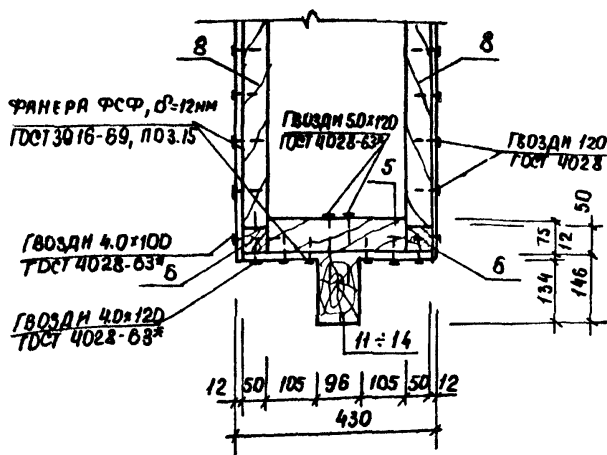
Е
M 1:10



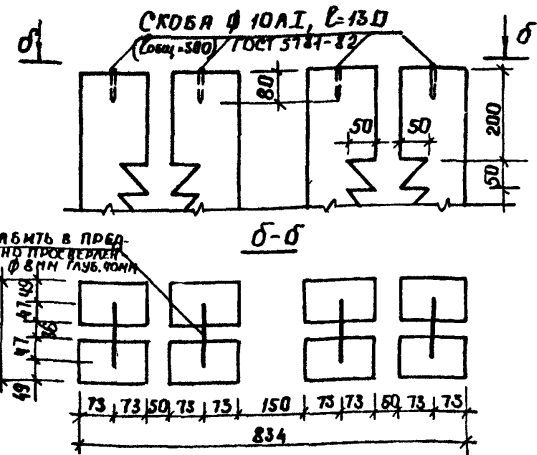
К
M 1:5



Ж
M 1:10



И
M 1:10



1. Во всех соединениях между отдельными деревянными элементами допускаются зазоры не более 2 мм.

2. Диагональные связи (поз. 10) каркаса К-1 устанавливаются после сборки каркаса.

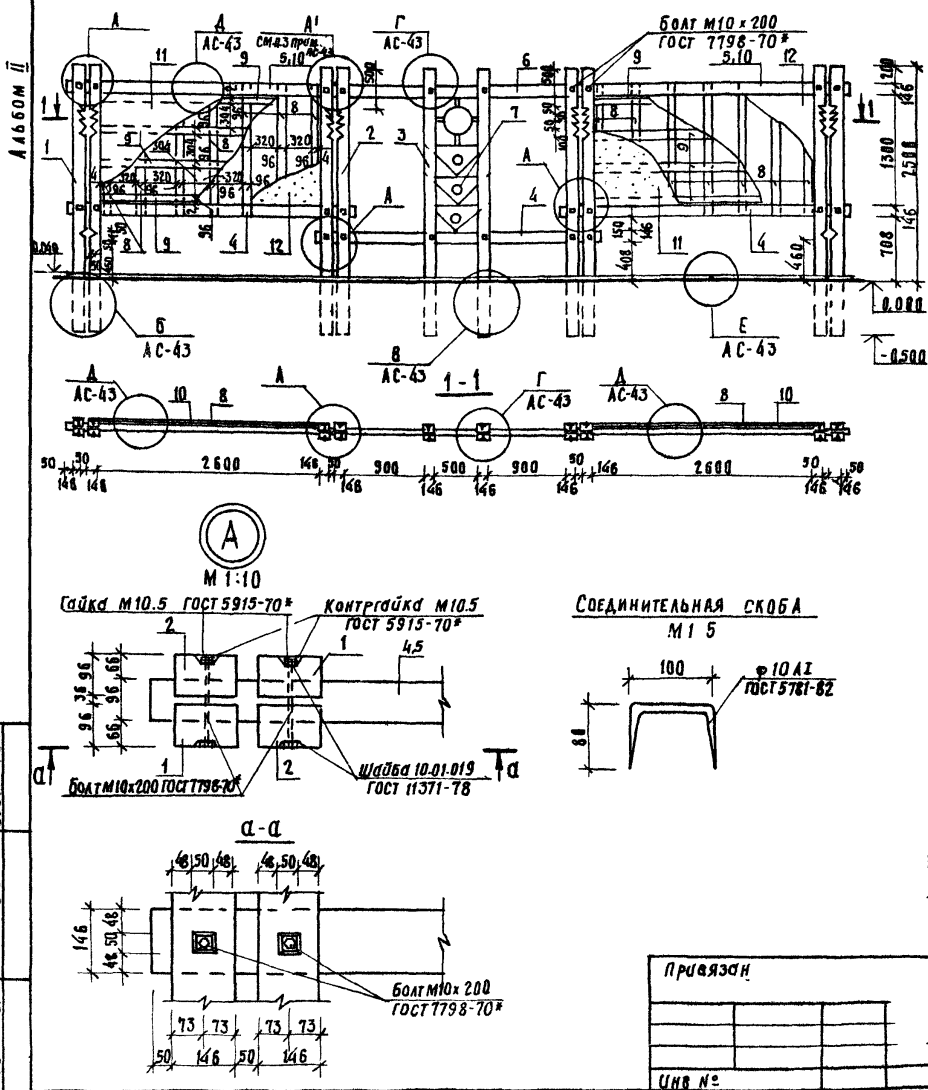
3. Узел А' выполняется аналогично узлу А, но с соединительной скобой $\phi 10$ $l=100$ мм (общ. = 270 мм) ГОСТ 5781-82 для связи брусов поз. 11 и поз. 14 между собой. Скобы забивать в предварительно проверенные отверстия $\phi 8$ мм и глубиной 40 мм.

Имя и Ф.И.О. Подпись и дата (взят, мм в д.)

Госстрой БССР БелНИИТПроектстрой г. Минск	Н. контр. БУХАРИНА ГМП Л. ПРАТКОВСКАЯ Вед. инж. ЗМИТРОВИЧ	1/15.8 1/15.8	Доска показателем Узлы Д, Е, Ж, И и К.	Т. П. Р. 320-06В. 23. 86	Лист 41
-------------------------------------------------	--------------------------------------------------------------------	------------------	-------------------------------------------	--------------------------	---------

ПРИВЯЗИ		
Имя №		

Общий вид



СПЕЦИФИКАЦИЯ ЭЛЕМЕНТОВ

Марка, поз	Обозначение	Наименование	Кол.	Масса, кг	Объем, м ³
<u>Изделия деревянные:</u>					
1	Лист АС-5	Опорная стойка ОСД-5П	8	—	0,336
2	Лист АС-5	ОСА-5А	8	—	0,336
3	Лист АС-5	ОСА-Б	4	—	0,168
4	ГОСТ 24454-80Е	Брусек 96x146(н), l=3385	3	—	0,142
5	ГОСТ 24454-80Е	96x146(н), l=3165	2	—	0,089
6	ГОСТ 24454-80Е	96x146(н), l=2940	1	—	0,041
7	Лист АС-61	Декоративный элемент АСД-2	1	—	0,040
8	ГОСТ 24454-80Е	22x96, l=1590	14	—	0,047
9	ГОСТ 24454-80Е	18x96, l=2600	8	—	0,036
10	ГОСТ 24454-80Е	14x146, l=2600	2	—	0,011
11	ГОСТ 3916-89	Фанера ФСФ водостойкая, δ=12мм, (дхв=2600x1900) м ²	6,76	—	0,081
12	ГОСТ 3916-69	δ=12мм, (дхв=2600x1592) м ²	8,28	—	0,099
<u>Изделия металлические:</u>					
	ГОСТ 7798-70*	Болт М10х200	24	3,257	
	ГОСТ 3915-70*	Гайка М10.5	24	0,273	
	ГОСТ 5915-70*	Контргайка М10.5	24	0,273	
	ГОСТ 11371-78	Шайба 10.01.019	48	0,198	
	Лист АС-42	Соединительная скоба	2	0,333	
<u>Материалы:</u>					
	ГОСТ 9128-76	Литой асфальт, δ=40мм	площадь 1,0 x 9,4 м ²	9,4	0,376

1. Отметка заглабления элементов ОСД-5А,П и ОСД-Б показана условно и должна быть уточнена при привязке.
2. Концы брусков, находящиеся в земле, необходимо окрасить горячей битумом, за 2 раза и обернуть 2 слоями толя.
3. Данный лист читать совместно с листом АС-43.

Т.П.Р. ЭД-06В. ЭЗ. 86

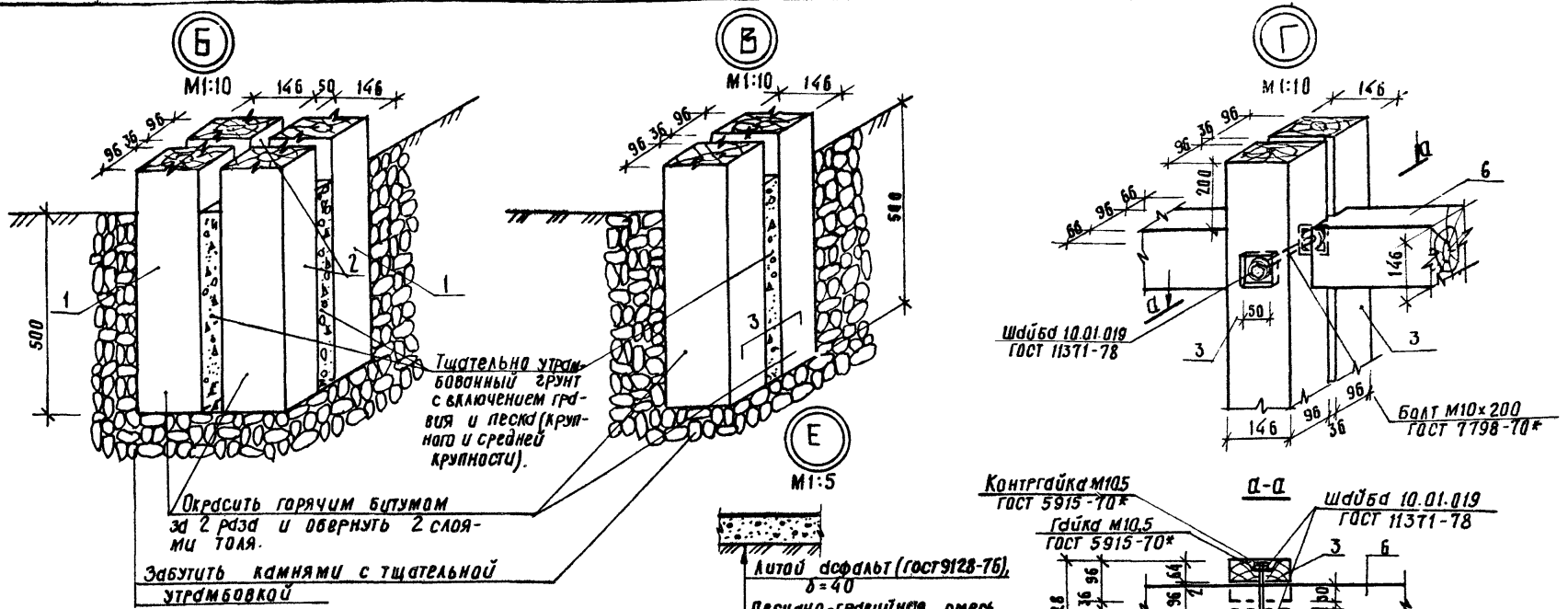
АС

Н.контр. Бухарина	<i>[Signature]</i>
Нач.мэп Бетинская	<i>[Signature]</i>
Г.АП Найдштейн	<i>[Signature]</i>
Г.АП Тартаковская	<i>[Signature]</i>
П.констр Чернецкий	<i>[Signature]</i>
Вед.арх. Фоминова	<i>[Signature]</i>
Вед.инж. Эмирович	<i>[Signature]</i>

Привязки	
И№в №:	

Малые архитектурные формы для общественных центров сельских поселков БССР.	Стация	Лист	Листов
	Р	42	
Доска объявлений, витрина. Общий вид. Узел А.	Госстрой БССР БЕЛНИИПРОСЕЛСТРОЙ Г.МИНСК		

Имя и подл. Подпись и дата Взам. инв. №



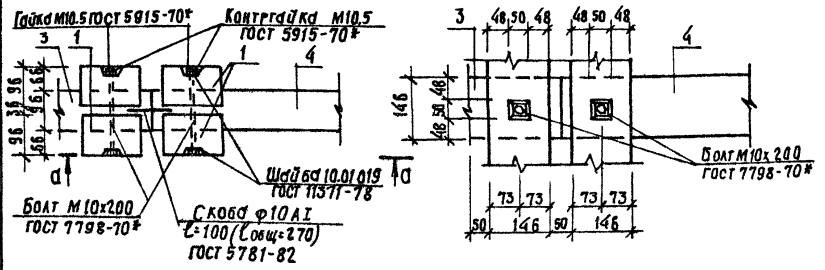
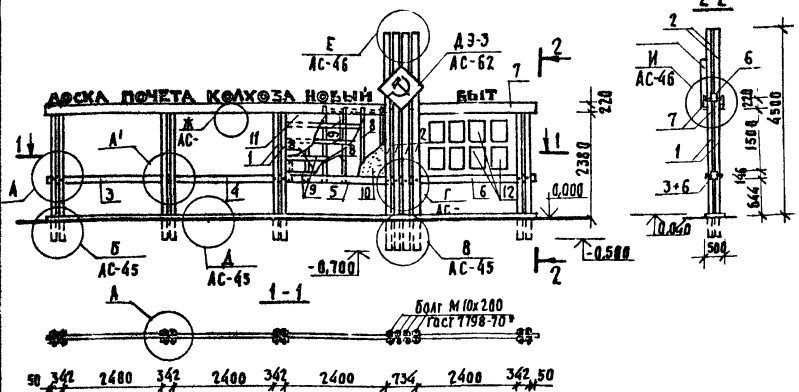
1. Болтовые соединения должны иметь гайку и контргайку, а также шайбу под гайку и головку болта.
2. Во всех соединениях между отдельными деревянными элементами допускаются зазоры не более 2 мм.
3. Узел А' выполняется аналогично узлу А, но с соединительной скобой $\phi 10$ АИ $l = 100$ мм (l общ. = 270 мм) ГОСТ 5781-82 для связи брусков поз. 5 и поз. 6 между собой. Скобы забивать в предварительно просверленные отверстия $\phi 8$ мм и глубиной 40 мм.
4. Общие указания по обработке древесины и металлических соединений см. на листах 3, 4 пояснительной записки.
5. Размеры на чертежах и в спецификации даны с учетом острожки.

Упо. № подл. Подпись и дата. Выдан. инв. №

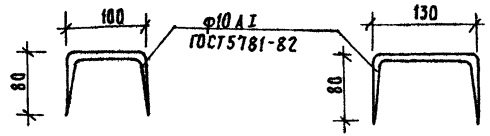
Привязан	
Инв. №	

Гострой БССР БЕЛНИИТИПРАСПЕЛСТРОЙ г. Минск
 Н. контр. Бухарина ГИП Парквосток Вед. инж. Эмитрович
 Доска объявлений, витрин. Узлы Б, В, Г, А и Е.
 Т. П. Р. 320-068-23.86
 Копиравлад: Федатенко
 1963-02 формат А3
 Лист 43

Общий вид



Соединительные скобы
М1,5



Спецификация элементов

Марка, поз.	Обозначение	Наименование	Кол.	Масса, кг	Объем, м³
<u>Изделия деревянные</u>					
1	Лист АС-5	Опорная стойка ОСА-6	16	—	0,673
2	Лист АС-5	ОСА-4	8	—	0,584
3	ГОСТ 24454-80Е	Брусok 96x146(б), l=2965	2	—	0,083
4	ГОСТ 24454-80Е	96x146(б), l=2740	2	—	0,077
5	ГОСТ 24454-80Е	96x146(б), l=2940	2	—	0,082
6	ГОСТ 24454-80Е	96x146(б), l=3160	2	—	0,089
7	ГОСТ 24454-80Е	Доска 28x220(б), м	22,2	—	0,136
8	ГОСТ 24454-80Е	22x96, l=1850	24	—	0,094
9	ГОСТ 24454-80Е	18x96, l=2400	20	—	0,083
10	ГОСТ 3916-69	Фанера ФСФ водостойкая δ=12 мм, (схб=2400x1855) м²	17,82	—	0,214
11	ГОСТ 3916-69	δ=12 мм, (схб=2400x1814) м²	15,30	—	0,166
12	Лист АС-47	Рамка для фотопортр-фий	32	—	0,042
<u>Изделия металлические</u>					
	ГОСТ 7798-70*	Болт М10x200	24	3,260	
	ГОСТ 5915-70*	Гайка М10.5	24	0,273	
	ГОСТ 5915-70*	Контргайка М10.5	24	0,273	
	ГОСТ 11371-78	Шайба 10.01.019	48	0,196	
	Лист АС-44	Соединительная скоба, l=100	8	1,333	
	Лист АС-44	l=130	4	0,740	
<u>Материалы:</u>					
	ГОСТ 9128-76	Литой асфальт, δ=40 мм площадью 0,5x12,4 м²	6,20	—	0,248

1. Общие примечания см. листы АС-46.

И. контр.	Бухарин	<i>[Signature]</i>	Т П Р 320 - 068. 23. 86	АС
Исч. МЭП	Бегинская	<i>[Signature]</i>		
ГАП	Нардштейн	<i>[Signature]</i>		
ГИП	Таракановская	<i>[Signature]</i>		
Г.констр.	Черныцкий	<i>[Signature]</i>		
Вед. арх.	Фаминова	<i>[Signature]</i>		
Вед. инж.	Змитрович	<i>[Signature]</i>	Малые архитектурные формы для общественных центров сельских поселков БССР	
<p>Правозна</p> <hr/> <p>Инв. №</p>			<p>Доска почта.</p> <p>Общий вид. Узел А.</p>	
			<p>Стадия Лист Листов</p> <p>Р 44</p>	
			<p>Гострой БССР</p> <p>БЕЛНИИГИПРОСРЕСТРОЙ</p> <p>г. Минск</p>	

Копировала: Федотенко 1963-02 формат А3

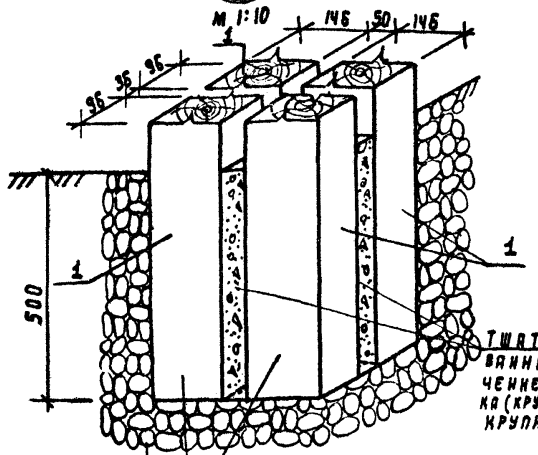
Инв. и подл. пошить и дат. в эл. м. инв. №.

АЛБОМ II

РАББОМ Д

Б

М 1:10



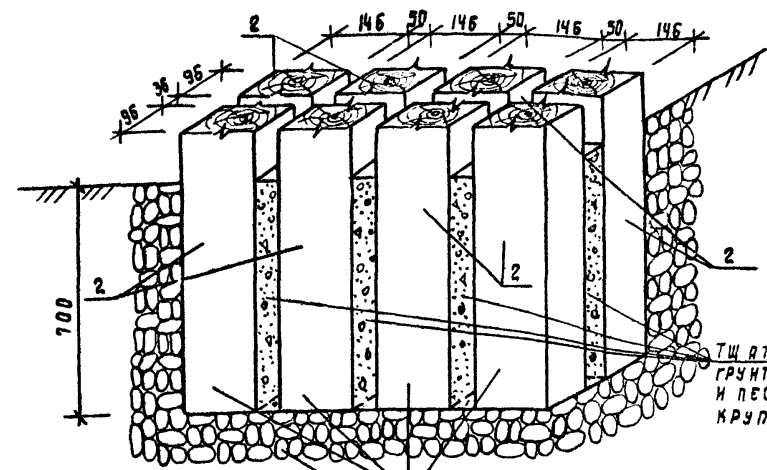
ТЩАТЕЛЬНО УТРАМБОВАННЫЙ ГРУНТ С ВКЛЮЧЕНИЕМ ГРАВИА И ПЕСКА (КРУПНОГО И СРЕДНЕЙ КРУПНОСТИ).

ОБРАБОТКА ГОРЯЧИМ БИТУМОМ ЗА 2 РАЗА И ОБЕРНУТЬ 2 СЛОЯМИ ТОЛЯ

ЗАБЕЗПЕЧИТЬ КАМНЯМИ С ТЩАТЕЛЬНОЙ УТРАМБОВКОЙ

В

М 1:10



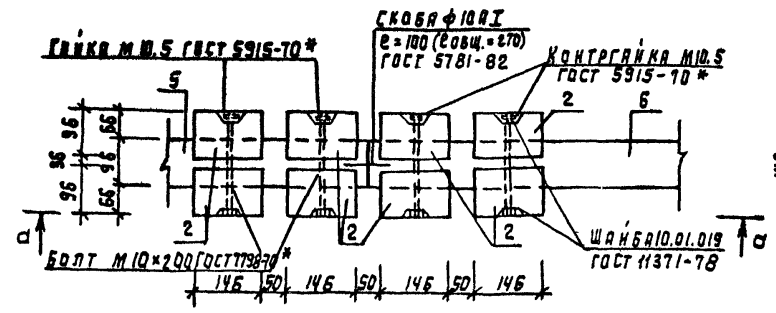
ТЩАТЕЛЬНО УТРАМБОВАННЫЙ ГРУНТ С ВКЛЮЧЕНИЕМ ГРАВИА И ПЕСКА (КРУПНОГО И СРЕДНЕЙ КРУПНОСТИ).

ЗАБЕЗПЕЧИТЬ КАМНЯМИ С ТЩАТЕЛЬНОЙ УТРАМБОВКОЙ

ОБРАБОТКА ГОРЯЧИМ БИТУМОМ ЗА 2 РАЗА И ОБЕРНУТЬ 2 СЛОЯМИ ТОЛЯ

Г

М 1:10



СКОБА Ф10x12

2 = 100 (СОВЩ. = 270) ГОСТ 5781-82

КОНТРОГЛАНКА М10x5 ГОСТ 5915-70 *

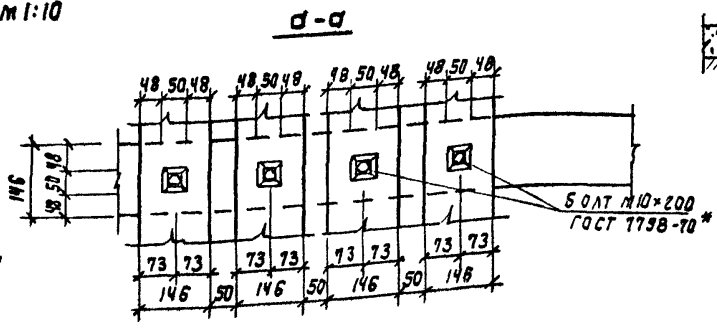
ГЛАВКА М10x5 ГОСТ 5915-70 *

БОЛТ М10x200 ГОСТ 7798-70 *

ШАНБА 10.01.019 ГОСТ 1371-78

Д

М 1:5



ЛИТОН АСФАЛЬТ (ГОСТ 9128-76), б=10
ПЕСЧАНО-ГРАВИЙНАЯ СМЕСЬ (ГОСТ 25607-83), б=150
ПЛОТНО УТРАМБОВАННЫЙ ГРУНТ

ПРИБЯЗАН	
ИНВ. №:	

1 ОБЩИЕ ПРИМЕЧАНИЯ СМ. ЛИСТ АС-4Б

ГОСТРОИ БССР БЕЛИНГИПРОСЕЛЬСТРОИ Г. МИНСК	И. КОНТРОБУХАРНЯ Г. ИЛ ВЕД. ЧИЖ. ЗНАТРОВИЧ	Ш. Ш. Ш. Ш. Х. Ш. Ш. Ш. З. Ш. Ш. Ш.
-------------------------------------------------	--------------------------------------------------	-------------------------------------------

ДОСКА ПОЧЕТА
УЗЛЫ Б, В, Г И Д.

Т. П. Р. 320-060. 25. 86

КОПИРОВАЛА: БОРЯ 1963-02 ФОРМАТ А3

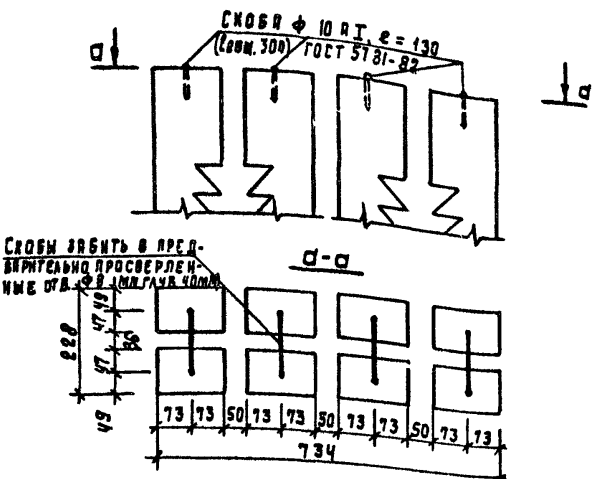
ИНВ. №: ПОДА. ПОДАНЫ И ДАТА ВВОДА В ИСП. №:

АС
ЛСТ
45

РАБОТА II

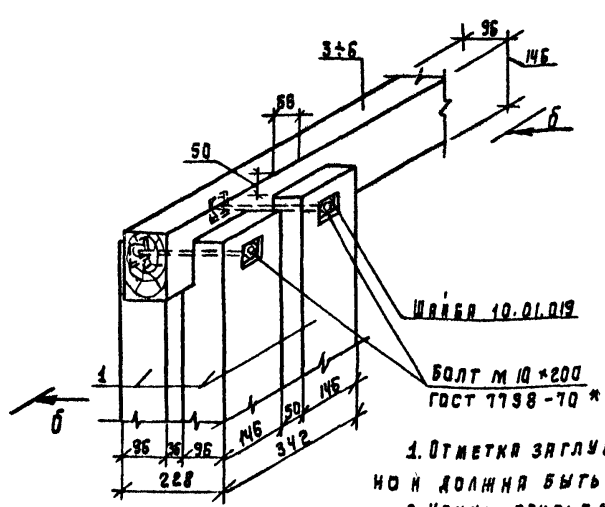
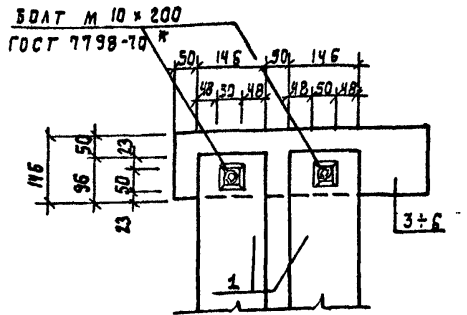
Е

M 1:10



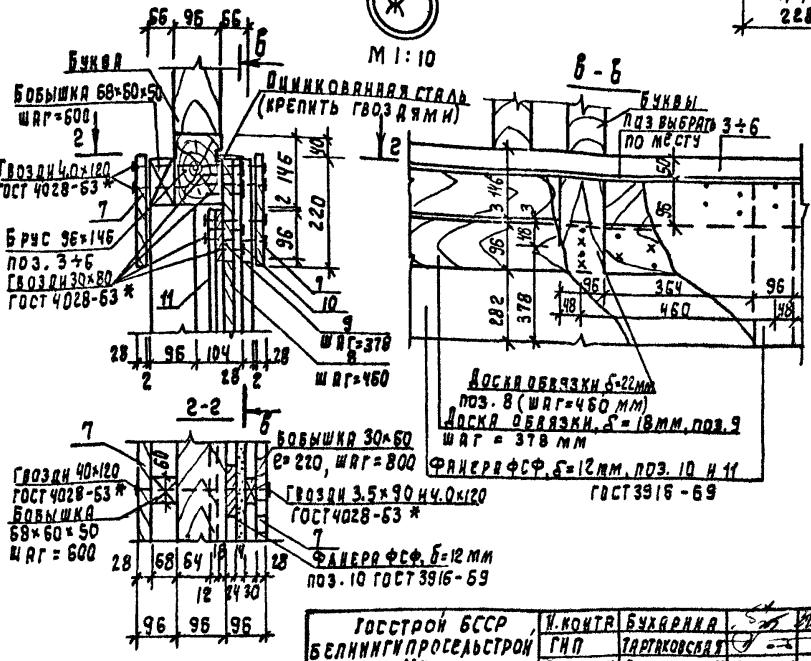
Ж

M 1:10



Ж

M 1:10



1. Отметка заглабления элементов БР-4 и БР-6 показана условно и должна быть уточнена при привязке.
2. Концы брусков, находящиеся в земле, необходимо окрасить горячим битумом за 2 раза и обернуть 2 слоями толя.
3. Болтовые соединения должны иметь гайку и контргайку, а также шайбу под гайку и головку болта.
4. Во всех соединениях между отдельными деревянными элементами допускаются зазоры не более 2 мм.
5. Узел А, выполняется аналогично узлу Я но без соединительной скобы. В узле А скоба служит для связи брусков поз. 3+6 между собой. Скобы забивать в предварительно просверленные отверстия Φ 8 мм и глубиной 40 мм.
6. Общие указания по обработке древесины и металлических соединений см. на листах 3,4 пояснительной записки.
7. Размеры на чертежах и в спецификации даны с учетом distortии.

Привязка

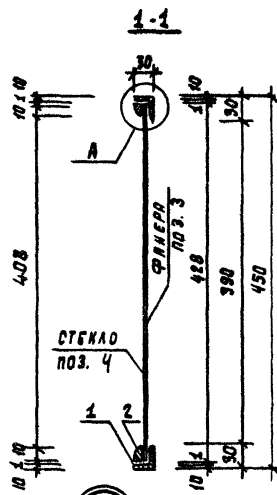
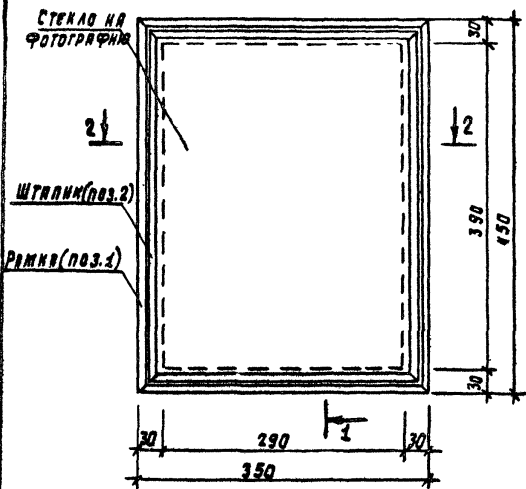
Ив. №:			

ГОССТРОЙ БССР БЕЛНИИГПРОСЛЕДСТРОИ Г. МИНСК	И. КОТЛЯ БУХАРКА Г. П. ТЯРКОВСКАЯ ВЕД. ИИИ. З. МЯТРОВИЧ	10/09/82	ДОСКА ПОЧЕТА УЗЛЫ Е, Ж И И
--------------------------------------------------	---------------------------------------------------------------	----------	-------------------------------

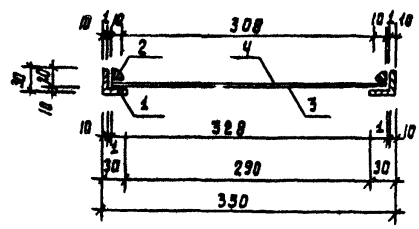
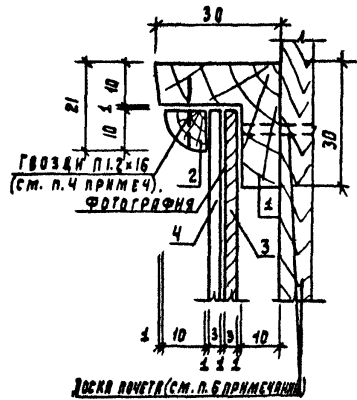
Т. П. Р. 320 - ОБВ. 23. 86	АС	Лист 46
----------------------------	----	---------

ИВ. П. КОТЛЯ, ПОДПИСЬ И ДАТА, Б.З.М. ИВ. П. КОТЛЯ

Общий вид



М 1:10



СПЕЦИФИКАЦИЯ ЭЛЕМЕНТОВ К РАМКЕ

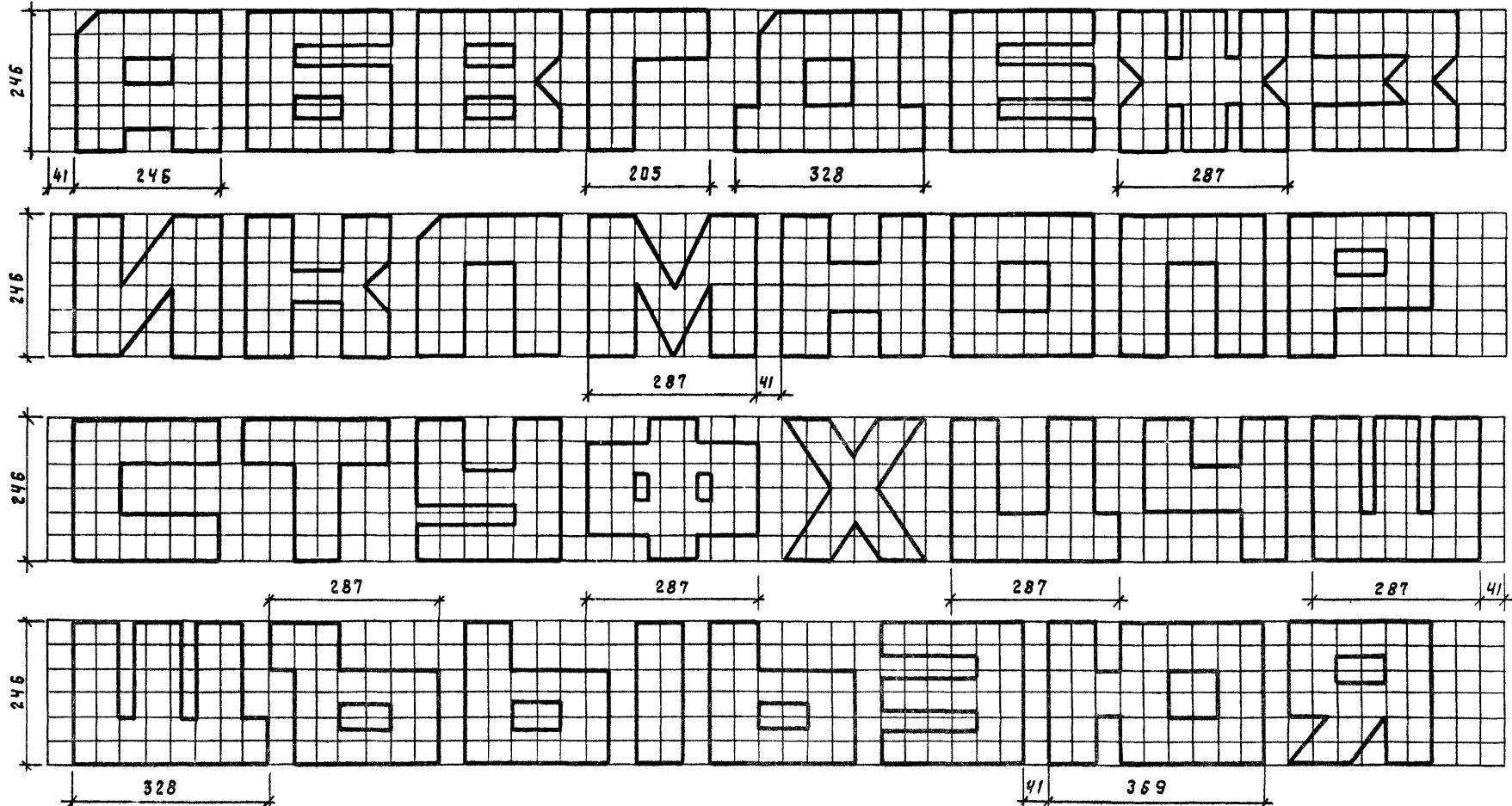
МАРКА, ПОЗ.	ОБОЗНАЧЕНИЕ	НАИМЕНОВАНИЕ	КОД.	МАССА, КГ	ОБЪЕМ, М ³
		<u>ИЗДЕЛИЯ ДЕРЕВЯННЫЕ</u>			
1	ГОСТ 24454-80 Е	РАМКА ДУБОВАЯ 30×30, е = 1600	1	—	0,00078
2	ГОСТ 24454-80 Е	ШТАПКИ ДУБОВЫЕ 10×10, е = 1510	1	—	0,00012
3	ГОСТ 3916-69	ФАНЕРА ФСФ, δ=3мм ПЛОЩАДЬЮ (0,328×0,428) м ²	0,14	—	0,00042
		<u>ИТОГО:</u>			0,00132
		<u>МАТЕРИАЛЫ:</u>			
4	ГОСТ 111-78	СТЕКЛО ОКОННОЕ, δ=3мм ПЛОЩАДЬЮ (0,328×0,428) м ²	0,14	1,095	

- Во всех соединениях между отдельными элементами допускаются зазоры не более 2 мм.
- Деревянные элементы изготовить из дуба. Влажность древесины должна быть не более 15%. Элементы должны быть тщательно остроганы.
- Размеры на чертеже и в спецификации даны с учетом острожки.
- Крепление, штапки к рамке осуществляется при помощи гвоздей 1,2×20 ГОСТ 4028-63* со срезанной шляпкой.
- Рамку пропитать горячей олифой и покрыть бесцветным водостойким лаком за 2 раза.
- Рамка крепится к доске почета шурупами 2-2×13,2 ГОСТ 1144-80*.

				Т. П. Р. 302-058, 23, 86	АС
И. КОНТР.	БУХАРНИА	<i>Бухарниа</i>			
И. ВЫП.	БЕЛЯНСКАЯ	<i>Белянская</i>			
Г. РАП	КОРШТЕКИ	<i>Корштейки</i>			
Г. РАП	ГЯРЛАНСКАЯ	<i>Гярянская</i>			
Г. РАП	ЧЕРНЕККИ	<i>Чернекки</i>			
ВЕД. ИИ.	ЭМТРОВИЧ	<i>Эмтрович</i>			
ПРИВЯЗАН			МАЛЫЕ АРХИТЕКТУРНЫЕ ФОРМЫ ДЛЯ ОБЩЕСТВЕННЫХ ЦЕНТРОВ СЕЛЬСКИХ ПОСЕЛКОВ БССР	СТАНДА	ЛИСТ ЛИСТОВ
			ДОСКА ПОЧЕТА.	Р	47
И. И. №:			РАМКА ДЛЯ ФОТОГРАФИИ.	ГОСТРОЙ БССР	БЕЛИНГИПРОСЕЛЬСТРОИ
					Г. МИНСК

И. И. №: 0001. 00015. 00015. 00015.

А ЛЬБОМ II



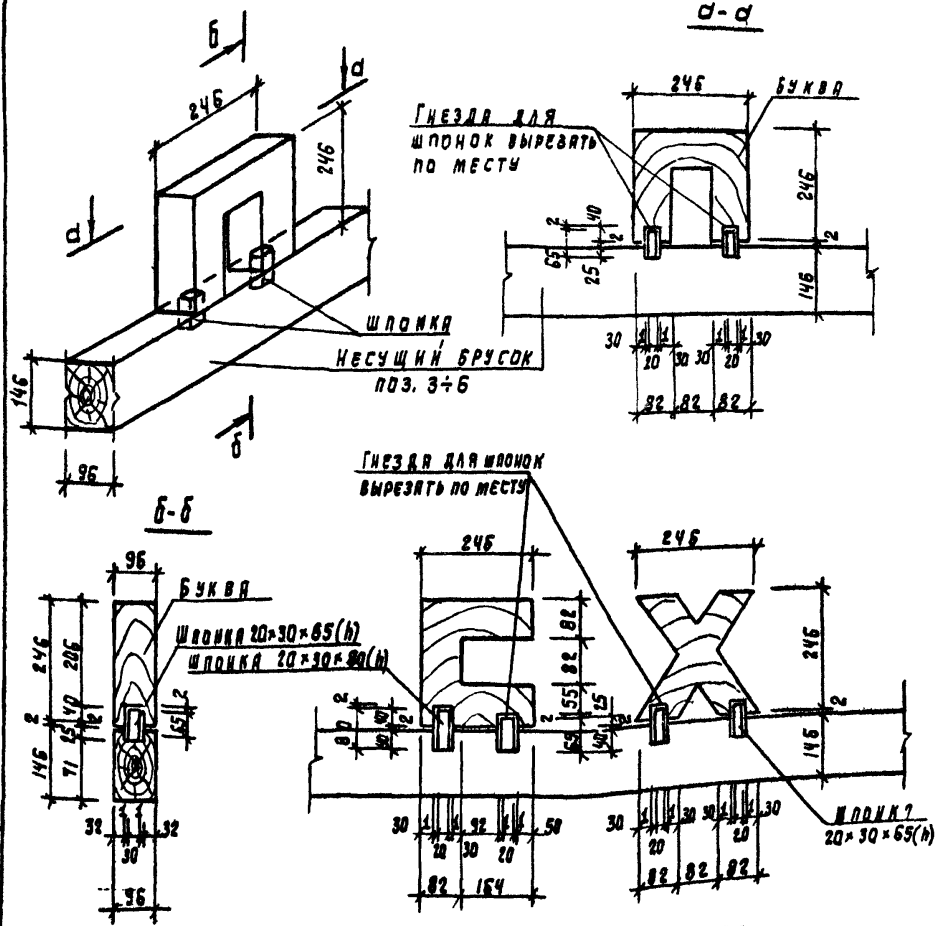
1. Буквы даны как примерное решение. Текст надписи, учитывается в малых формах при привязке к конкретным условиям строительства за счет основной деятельности предприятия.
2. Данный лист читать совместно с листами АС-44, АС-46 и АС-49.
3. Буквы изготавливают из древесины лиственных пород (дуба). Влажность древесины должна быть не более 15%.

И.И. Подл. Подпись и дата (изм. И.И.И.)

И.КОНТР. БУХАРНИЯ		С.И.	Т.Л.Р. 320-060. 23.06		АС
И.И.И. М.Э.П. БЕГАНСКАЯ		В.И.			
Т.Л. КОРДШЕИ		В.И.	МАЛЫЕ АРХИТЕКТУРНЫЕ ФОРМЫ ДЛЯ ОБЩЕСТВЕННЫХ ЦЕНТРОВ СЕЛЬСКИХ ПОСЕЛКОВ БССР	СТАНДИЯ	Лист
Г.И.П. ТЯРТАКОВСКАЯ		В.И.		Р	48
Г.Л.КОНСТР. ЧЕРНЕЙКИН		В.И.	ДОСКА ПОЧЕТА.		ГОССТРОИ БССР БЕЛНИИГИПРОСЕЛСТРОИ Г.М.И.Н.С.К.
СТ.Р.Р.Х. СЛАВЕННИН		В.И.	Ш Р И Ф Т		
И.И.В. П.:			КОПИРОВАЛА: Б.О.М.		ФОРМАТ А3

1965-02

КРЕПЛЕНИЕ БУКВ ПРИ ПОМОЩИ ПРИЗМАТИЧЕСКОЙ ШПОНКИ

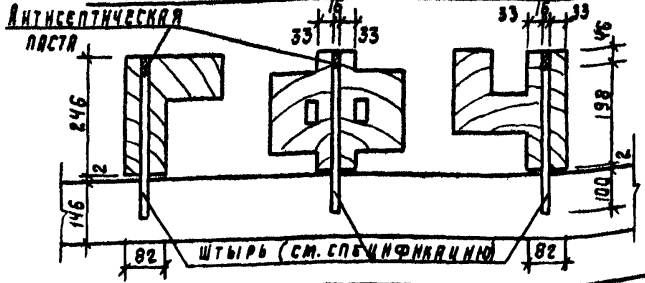


СПЕЦИФИКАЦИЯ ЭЛЕМЕНТОВ

МАРКА, ПОЗ	ОБОЗНАЧЕНИЕ	НАИМЕНОВАНИЕ	КОЛ.	МАССА, ЕД. КС	ОБЪЕМ, ЕД. М ³
<u>ИЗДЕЛИЯ ДЕРЕВЯННЫЕ</u>					
А, Б, В, Е, З, И, И					
А, И, Д, Р, С, Т, Ч					
У, Ч, Я, Э, Я	ГОСТ 24454-80Е	БРУС 96x246(н) x 246	20	—	0.0058
Г	ГОСТ 24454-80Е	96x246(н) x 205	1	—	0.0048
Ж, М, Ф, Ц, Ш, Ъ	ГОСТ 24454-80Е	96x246(н) x 287	6	—	0.0068
Д, Щ, Ы	ГОСТ 24454-80Е	96x246(н) x 328	3	—	0.0078
Ю	ГОСТ 24454-80Е	96x246(н) x 369	1	—	0.0087
ШТЫРЬ	ЛИСТ АС-49	ДУБОВЫЙ НАГЕЛЬ Ф 16 мм, е = 300	1	—	—

1. Крепление букв к доске почета осуществляется при помощи призматической шпонки или сквозного штыря.
2. Глубина гнезда для шпонки в букве составляет 20-40 мм и не должна превышать 1/3 толщины соединяемого элемента для букв Е, З, С, У, Х, Э, Я.
3. В случае соединения при помощи сквозного штыря отверстие над ним закрыть антисептической пастой толщиной 3-5 см.
4. Шпонки и штырь посадить на водостойком фенол-формальдегидном клею марки КБ-3.
5. Толщина всех букв 96 мм.
6. Данный лист читать совместно с листом АС-48.

КРЕПЛЕНИЕ БУКВ ПРИ ПОМОЩИ СКВОЗНОГО ШТЫРЯ



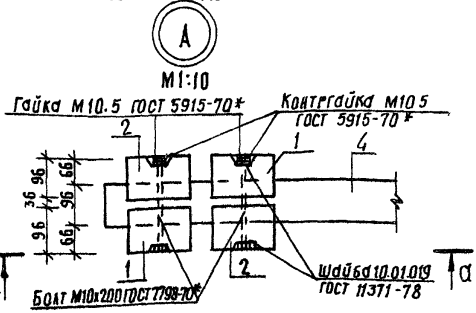
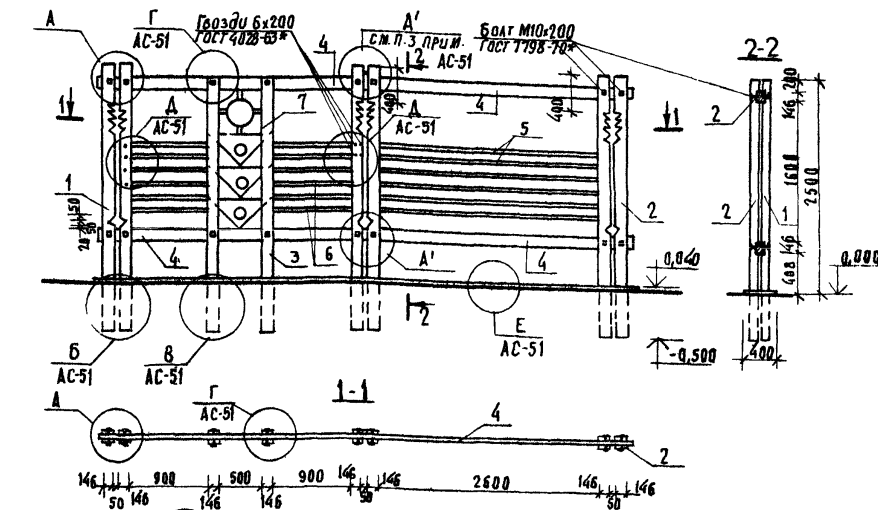
И. КОЯР, БУХАРНИН	И. КОЯР	Т. П. Р. 320-060.25.86	АС
И. КОЯР, БЕЛЫХ	И. КОЯР		
С. А. П. КОРАШЕНКО	С. А. П. КОРАШЕНКО		
Г. П. КОСТАВЕРНИКОВ	Г. П. КОСТАВЕРНИКОВ	МАЛЫЕ АРХИТЕКТУРНЫЕ ФОРМЫ ДЛЯ ОБЩЕСТВЕННЫХ ЦЕНТРОВ СЕЛЬСКИХ ПОСЕЛКОВ БССР	СТАНДАРТ Лист Листов Р 49
С. А. Р. СЛАВЯНИН	С. А. Р. СЛАВЯНИН	Доска почета. Детали крепления букв.	ГОСУСТРОИ БССР БЕЛНИИГПРОСЕЛСТРОИ Г. МИНСК
В. Е. И. ЗИМТРОВИЧ	В. Е. И. ЗИМТРОВИЧ		

РАССОМ II

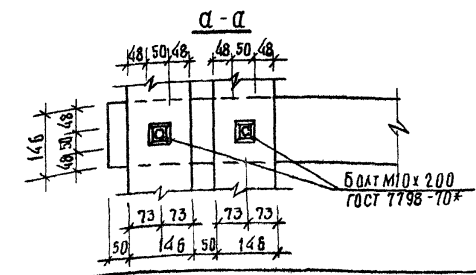
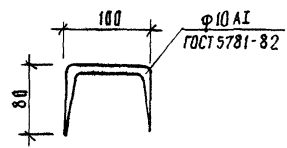
И. КОЯР, БЕЛЫХ И. КОЯР, БЕЛЫХ

Общий вид

Абсолют II



Соединительная скоба



Спецификация элементов

Марка, поз.	Обозначение	Наименование	Кол.	Масса, кг.	Объем, м ³
<u>Изделия деревянные</u>					
1	Лист АС-5	Опорная стойка ОСА-5п	6	—	0,252
2	Лист АС-5	ОСА-5А	6	—	0,252
3	Лист АС-6	ОСА-7	4	—	0,157
4	ГОСТ 24454-80Е	Бруска 96х146(н), L=3165	4	—	0,177
5	ГОСТ 24454-80Е	96х70(н), L=2900	6	—	0,117
6	ГОСТ 24454-80Е	96х70(н), L=1200	12	—	0,097
7	Лист АС-61	Декоративный элемент АД-2	1	—	0,040
<u>Изделия металлические</u>					
	ГОСТ 7798-70*	Болт М10х200	16	2,171	
	ГОСТ 5915-70*	Гайка М10,5	16	0,182	
	ГОСТ 5915-70*	Контргайка М10,5	16	0,182	
	ГОСТ 11371-78	Шайба 10.01.019	32	0,131	
	Лист АС-50	Соединительная скоба	2	0,333	
<u>Материалы:</u>					
	ГОСТ 9128-76	Литой асфальт, $\delta=40\text{мм}$ площадью 0,4х6,6 м ²	2,64	—	0,106

1. Отметка заглубления элементов ОСА-5А,п и ОСА-7 показана условно и должна быть уточнена при привязке.
2. Концы брусков, находящиеся в земле, необходимо окрасить горячим битумом за 2 раза и обернуть 2 слоями толя.
3. Общие примечания см. лист АС-51.

Имя, фамилия, подпись и дата

Привязан

И.контр.	Бжарина	<i>[Signature]</i>
И.уч.мэп.	Белгородская	<i>[Signature]</i>
И.ГАР	Нардштейн	<i>[Signature]</i>
И.п.п.	Тарлаковская	<i>[Signature]</i>
И.контр.	Чернецкий	<i>[Signature]</i>
И.вед.арх.	Фоминская	<i>[Signature]</i>
И.вед.инж.	Змитрович	<i>[Signature]</i>

Т.П.Р. 320-068.25.86

АС

Малые архитектурные формы для общественных центров сельских поселков БССР
Декоративная стенка. Общий вид. Узел А.

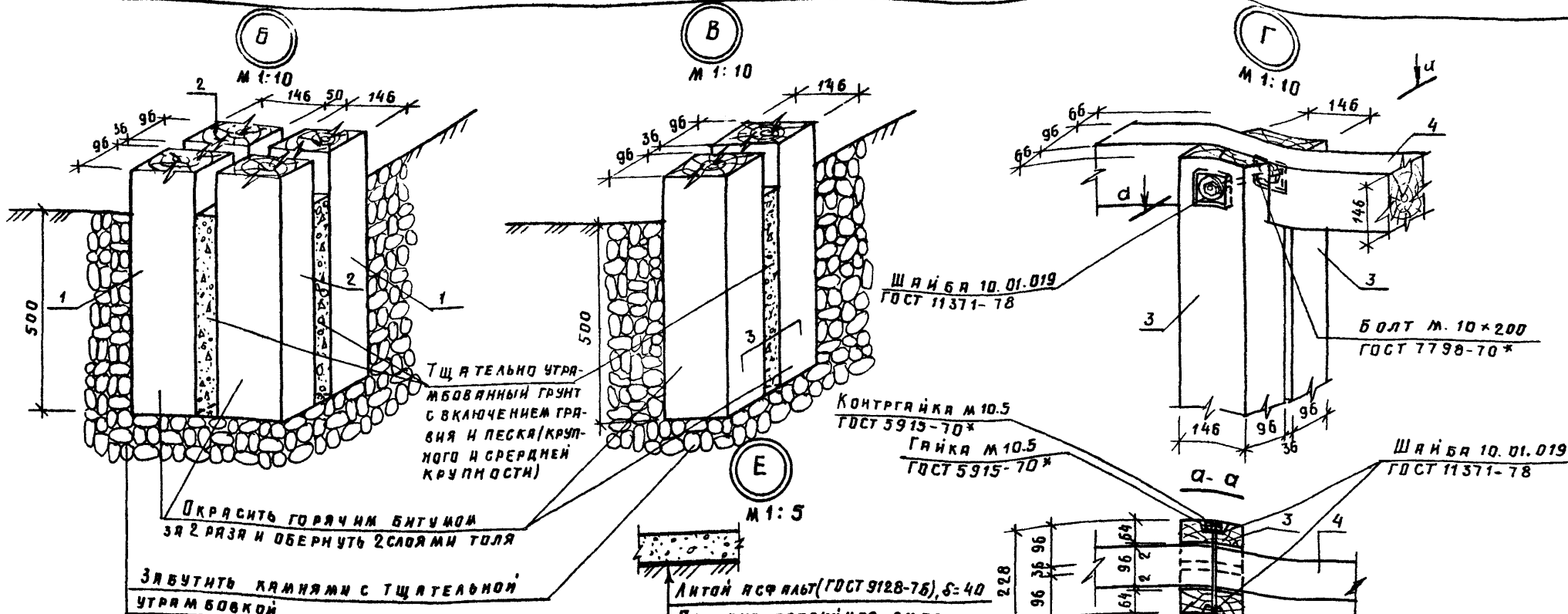
Стр.	Лист	Листов
Р	50	
Госстрой БССР БЕЛНИИГИПРОСЕЛЬСТРОЙ г. Минск		

Копировала: фаденко

формат А3

1963-02

АЛБОН II



Тщательно утрамбованный грунт с включением гравия и песка/крупного и средней крупности)

Окрасить горячим битумом за 2 ряда и обернуть 2 слоями толя

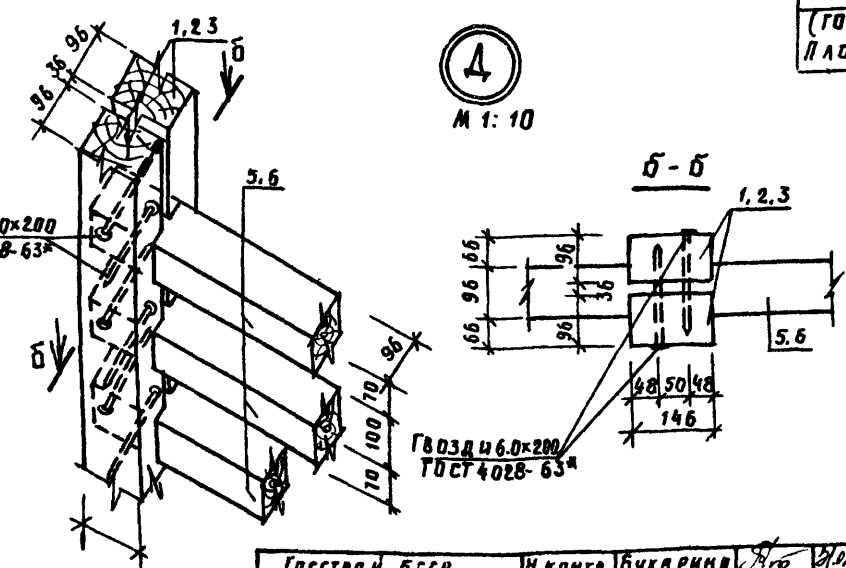
Забутить камнями с тщательной утрамбовкой

Литой асфальт (ГОСТ 9128-76), $\delta = 40$

Песчико-гравийная смесь (ГОСТ 25607-83), $\delta = 150$

Плотно утрамбованный грунт

1. Болтовые соединения должны иметь гайку и контргайку, а также шайбу под гайку и головку болта.
2. Во всех соединениях между отдельными деревянными элементами допускаются зазоры не более 2 мм.
3. Узел А выполняется аналогично узлу А, но с соединительной скобой $\phi 10A1$, $l = 100$ мм (общ. = 270 мм) ГОСТ 5781-82 для связи брусьев поз. 4 между собой. Скобы забивать в предварительно просверленные отверстия $\phi 8$ мм глубиной 40 мм.
4. Общие указания по обработке, древесины и металлических соединений см. на листах 3, 4 пояснительной записки.
5. Размеры на чертежах и в спецификации даны с учетом острожки.



Г 803ДЧ 60x200
ГОСТ 4028-63*

Г 803ДЧ 6.0x200
ГОСТ 4028-63*

Привязка	
Ив. №:	

Ив. № подл. Подпись и дата

Госстрой БССР БЕЛНИИПРОЕКТСТРОЙ г. Минск	Н.контр. ГИП ВЕДНИИ	Бухарина Вартиковская Змитрович	Декоративная стенка. Узлы Б, В, Г, Д и Е.	Т. л. р. 320-068.23.86	АС	Лист 51
------------------------------------------------	---------------------------	---------------------------------------	----------------------------------------------	------------------------	----	------------

Копировала: Зап 1963-02 Формат А3

СПЕЦИФИКАЦИЯ ЭЛЕМЕНТОВ

МАРКА, ПОЗ.	ОБОЗНАЧЕНИЕ	НАИМЕНОВАНИЕ	КОЛ.	МАССА КГ	ОБЪЕМ, м ³
<u>ИЗДЕЛИЯ ДЕРЕВЯНЫЕ</u>					
1	Лист АС-5	Опорная стойка ОСД-5А	4	—	0.168
2	Лист АС-5	ОСД-5П	4	—	0.168
3	ГОСТ 24454-80Е	Брусок 96x146(н), l=3700	2	—	0.104
4	ГОСТ 24454-80Е	60x146(н), l=3840	2	—	0.067
5	ГОСТ 24454-80Е	50x146(н), l=3700	6	—	0.162
<u>ИЗДЕЛИЯ МЕТАЛЛИЧЕСКИЕ</u>					
	ГОСТ 7798-70	Болт М 10x150	8	0.793	
	ГОСТ 5915-70*	Гайка М 10.5	8	0.091	
	ГОСТ 5915-70*	Контргайка М 10.5	8	0.091	
	ГОСТ 11371-78	Шайба 10.01.019	16	0.065	
	ГОСТ 7798-70*	Болт М 14x300	4	1.556	
	ГОСТ 5915-70*	Гайка М 14.5	4	0.098	
	ГОСТ 5915-70*	Контргайка М 14.5	4	0.098	
	ГОСТ 11371-78	Шайба 14.01.019	8	0.069	
<u>МАТЕРИАЛЫ:</u>					
	ГОСТ 9128-76	Литой асфальт, δ=40мм			
		Площадь дью 4.3x4.1 м ²	17.7	—	0.705

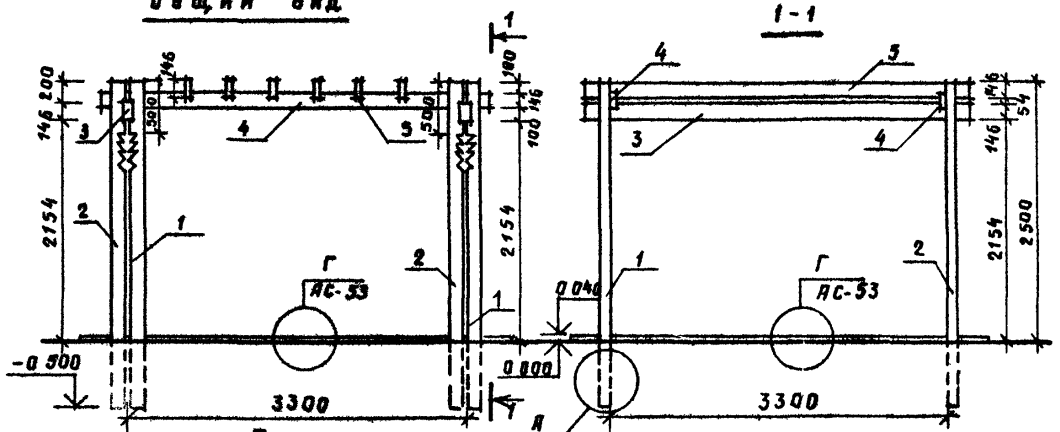
1. Отметка заглупления элементов ОСД-5А; ОСД-5П показана условно и должна быть уточнена при привязке.
2. Концы брусков, находящиеся в земле, необходимо окрасить горячим битумом за 2 раза и обернуть 2 слоями голя.
3. Размеры на чертежах и в спецификации даны с учетом отсройки.
4. Данный лист читать совместно с листами АС-53 и АС-54.

		Т. п. р. 320-060.23.86		АС	
Н. КОНТР.	Бухарина	<i>[Signature]</i>			
НАЧ. МЭЛ	БЕГАНСКАЯ	<i>[Signature]</i>			
ГЛА	НОРДШТЕЙН	<i>[Signature]</i>			
ГИП	ГАРЯКОВСКАЯ	<i>[Signature]</i>			
ГЛА КОНСТ	ЧЕРНЕЦКИЙ	<i>[Signature]</i>	Малые архитектурные формы	Студия	Лист
ВЕД. АРХ.	ФОМИНОВА	<i>[Signature]</i>	для общественных центров	№	52
ВЕД. ИНЖ.	ЗМИТРОВИЧ	<i>[Signature]</i>	сельских поселков БССР		
Привязан:			Перголя. Общий вид.		
И. и. в. №:			Госстрой БССР БЕЛНИИПРОСЕЛЬСТРОИ г. Минск		

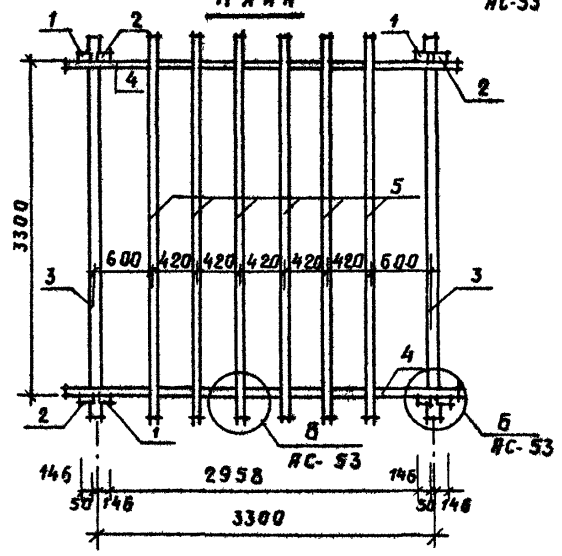
Копировала: Загу ФРАЖТ ЛЗ

1963-02

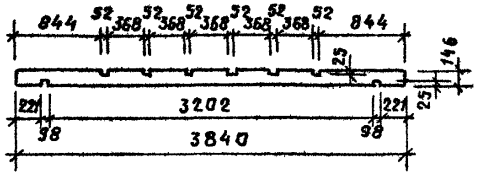
Общий вид



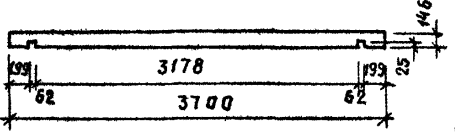
План



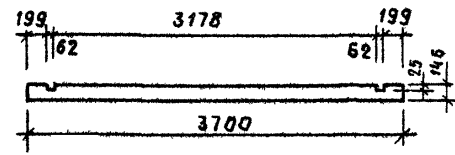
Позиция 4



Позиция 5



Позиция 3

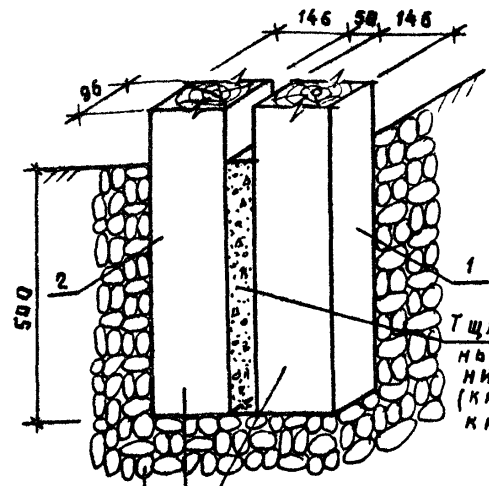


Листов III

И. и. в. № подл. Подпись и дата 03.01.1963

Лист 17

А
М 1: 10



Окрасить горячим битумом за 2 раза и обернуть 2 слоями голя

Забутить камнями с тщательной утрамбовкой

Г
М 1: 5

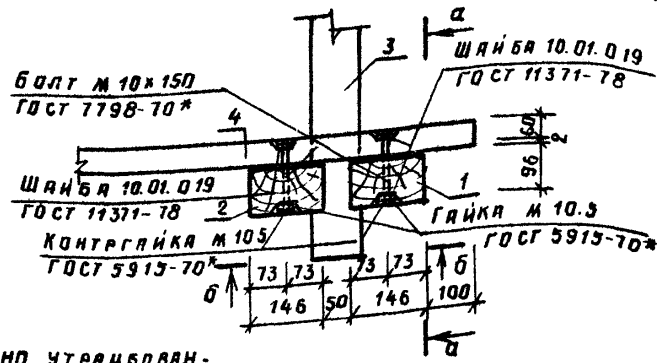


Асфальт (ГОСТ 9128-76)

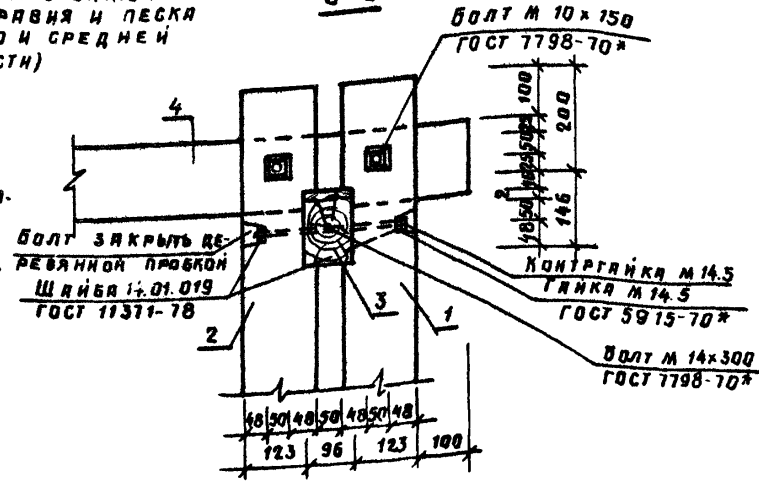
Песчано-гравийная смесь (ГОСТ 25607-83), δ=150
Плотно утрамбованный грунт

1. Общие указания по обработке древесины и металлических соединений см. на листах 3, 4 пояснительной записки
2. Болтовые соединения должны иметь гайку, контргайку и шайбы под гайку и головку болта.
3. Во всех соединениях между отдельными деревянными элементами допускаются зазоры не более 2 мм

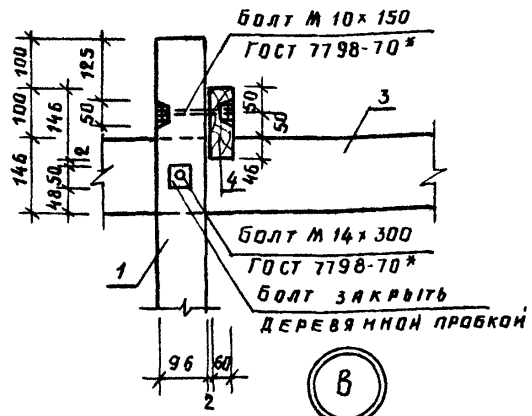
Б
М 1: 10



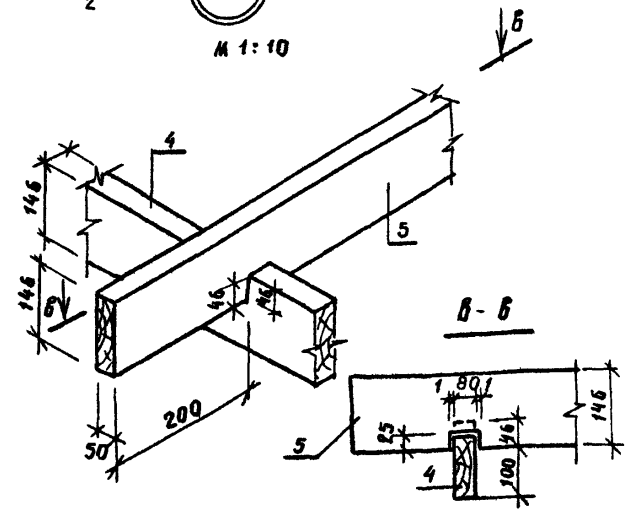
Б-Б



а-а



В
М 1: 10

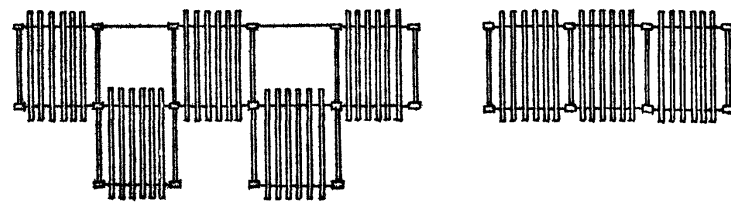
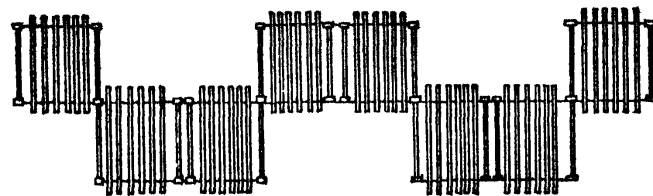
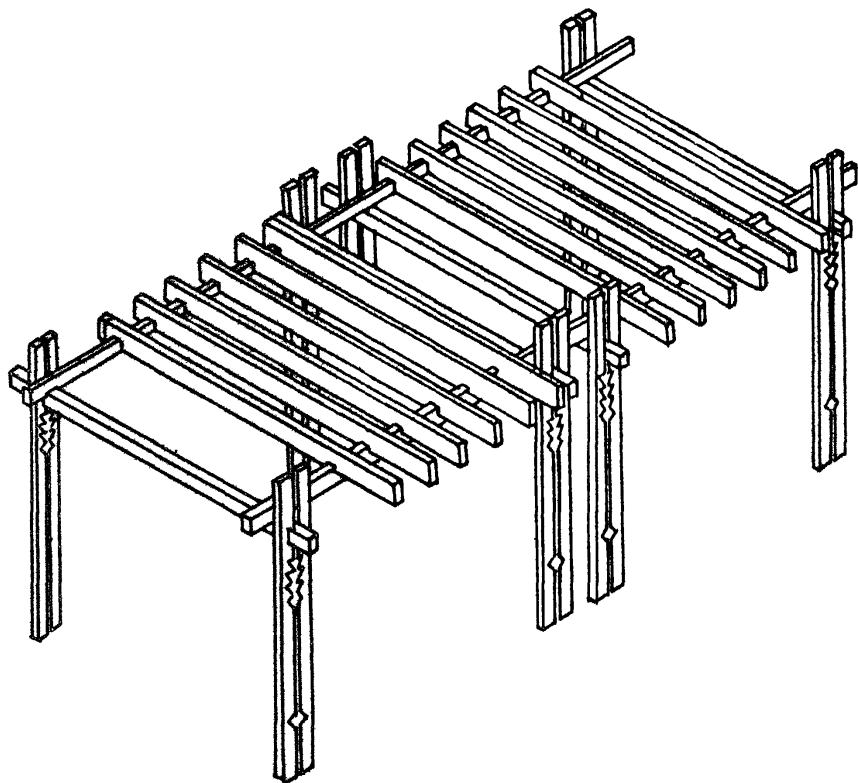


В-В

				Т. П. Р. 32Д-068. 23.85			АС		
И. КОНТ. БУДЯРИНЯ				И. П. БЕГАНСКАЯ					
Г. П. НОРДШТЕЙН				Г. П. ТЯРТАКОВСКАЯ					
Г. Л. КОНСТ. ЧЕРНЕЦКИЙ				В. И. БЕДИН					
В. И. ЗМИТРОВИЧ									
Привязан:				МЯГКИЕ АРХИТЕКТУРНЫЕ ФОРМЫ			СТАНДАРТ ЛИСТ ЛИСТОВ		
				ДЛЯ ОБЩЕСТВЕННЫХ ЦЕНТРОВ			Р 53		
				СЕЛЬСКИХ ПОСЕЛКОВ БССР			ГОССТРОИ БССР		
				ПЕРГОЛЯ.			БЕЛЧИНСКИЙ ПРОСЕК СТРОИ		
				Узлы А, Б, В и Г.			Г. МИНСК		
Име. н.:				КОПИРОВАЛА: <i>Завуц</i>			ФОРМАТ А3		

1963-02

ПРИМЕРЫ БЛОКИРОВОК



Данный лист читать совместно с листами АС-52, АС-53.

Имя, № подл. Подпись и дата. Изм. №

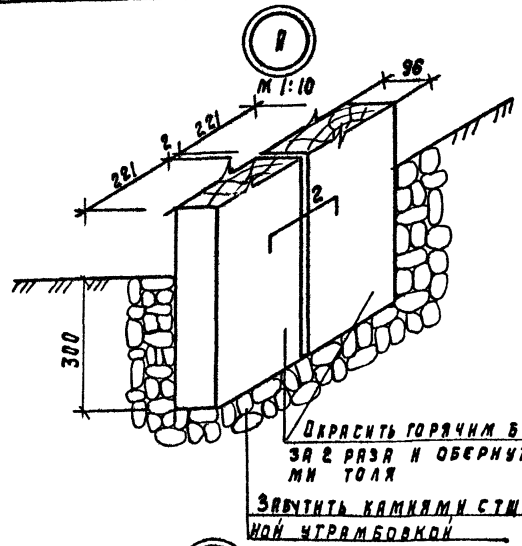
		Т. П. Р. 320-060.25.86		АС	
И. КОНТ. БУХГАЛТЕР		<i>З. С. М. В. В.</i>			
ИЗЧ. МЭП БЕЛАНСКАЯ		<i>М. М.</i>			
ГЛАВ. НАРДШТЕЙН		<i>З. М.</i>			
ГЛАВ. ТАРТАКОВСКАЯ		<i>С. М.</i>		МАЛЫЕ АРХИТЕКТУРНЫЕ ФОРМЫ	
ГЛАВ. КОНСТ. ЧЕРНЕЦКИЙ		<i>И. П.</i>		СТАНДАРТ ЛИСТ ЛИСТОВ	
ВЕД. АРХ. ФОМИНОВА		<i>Ф. М.</i>		Р 54	
Привязки:				ГОССТРОЙ БССР	
				БЕЛНИИГИПРОСЕЛЬСТРОЙ	
Изм. №:				г. Минск	

КОПИРОВАЛА: *З. М. В.*

ФОРМАТ А3

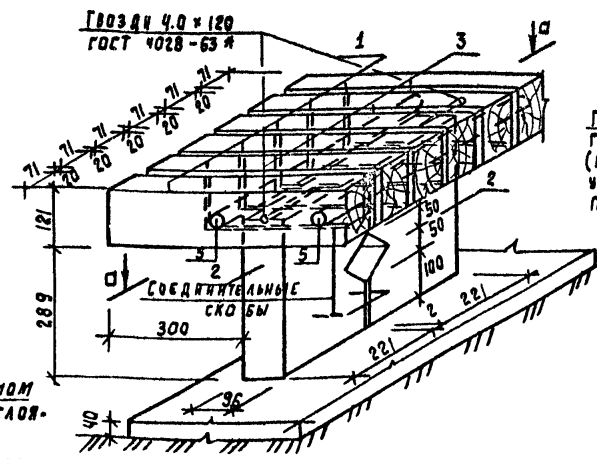
1963-02

Альбом II

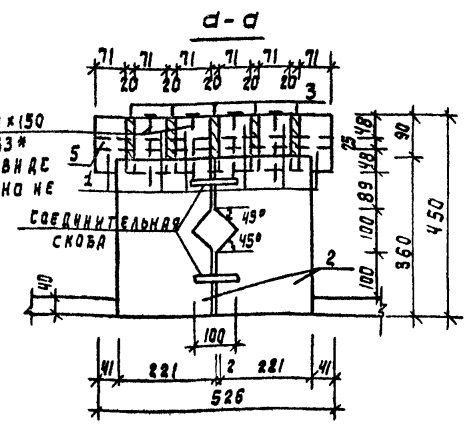


ОКРАСИТЬ ГОРЯЧИМ БИТУМОМ
ЗА 2 РАЗА И ОБЕРНУТЬ 2 СЛОЯМИ
ТОЛЯ

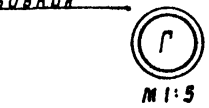
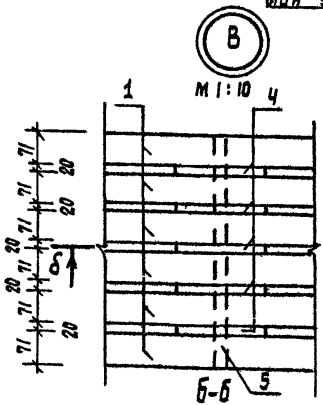
ЗАВУЧИТЬ КАМНЯМИ С ШИРОКОЙ
УТРАМБОВКОЙ



ГРИБЫ ДИ 50 x 150
ГОСТ 4028-63 А
(НА ОБЩЕМ ВИДЕ
УЗЛА УСЛОВНО НЕ
ПОКАЗАНЫ)



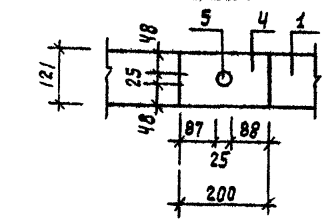
1. Отметка заглубления элементов поз. 2 показана условно и должна быть уточнена при привязке.
2. Концы вросков, находящиеся в земле, необходимо окрасить горячим битумом за 2 раза и обернуть 2 слоями толя.
3. Во всех соединениях между отдельными деревянными элементами допускаются зазоры не более 2 мм.
4. Бруски поз. 1 сплотить между собой с помощью дубовых нагелей $\phi 25$ мм длиной 526 мм, которые забить в предварительно просверленные отверстия $\phi 25$ мм. Нагели посадить на фенолформальдегидном клею марки КВ-3.



Литоид асфальт (ГОСТ 9128-76)
 $S = 40$

Песчано-гравийная смесь
(ГОСТ 25607-83), $B = 150$

Плотно утрамбованный грунт

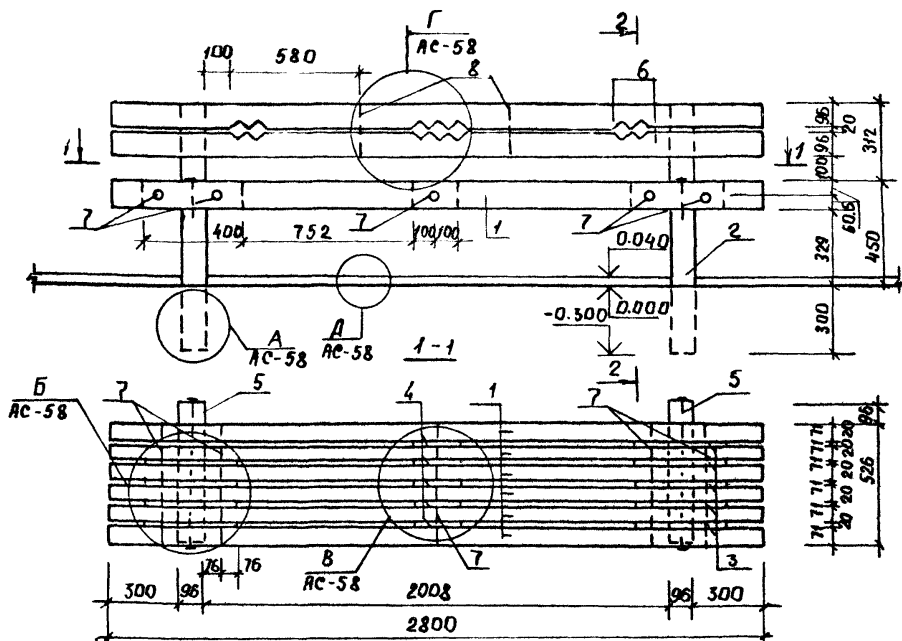


ПРИВЯЗАН		Т. П. Р., 320-ДЕВ. 23. 86		АС	
И. КОНТ.Р. БУХАРИНА		И. КОНТ.Р. БУХАРИНА			
НАЧ. МЭО БЕГАНСКАЯ		НАЧ. МЭО БЕГАНСКАЯ			
ГЛАВ. КОМП. ЧЕРНЫШКИН		ГЛАВ. КОМП. ЧЕРНЫШКИН			
ВЕД. ИНЖ. ЗМИТРОВИЧ		ВЕД. ИНЖ. ЗМИТРОВИЧ			
		МАЛЫЕ АРХИТЕКТУРНЫЕ ФОРМЫ ДЛЯ ОБЩЕСТВЕННЫХ ЦЕНТРОВ СЕЛЬСКИХ ПОСЕЛКОВ БССР		СТЯЖКА ЛИСТ ЛИСТОВ	
		СЯМЬЯ ТИП 1, УЗЛЫ А, Б, В И Г.		Р 56	
И. И. В. П.:				ГОССТРОИ БССР БЕЛНИИГПРОСЕЛСТРОИ Г. МИНСК	

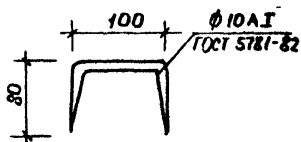
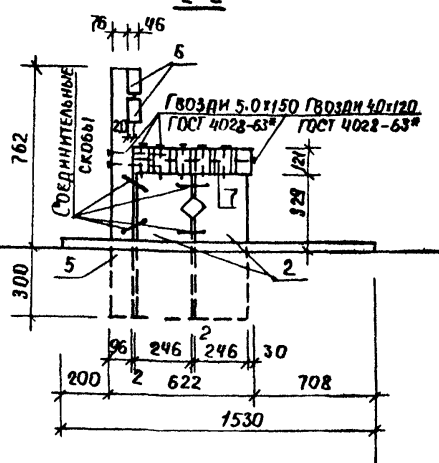
КОПИРОВАЛА: БОРА

Формат А3
1963-02

Общий вид



Соединительная скоба
М 1:5



Спецификация элементов

МАРКА, ПОЗ.	ОБОЗНАЧЕНИЕ	НАИМЕНОВАНИЕ	КОЛ.	МАССА КГ	ОБЪЕМ М ³
<u>ИЗДЕЛИЯ ДЕРЕВЯННЫЕ</u>					
1	ГОСТ 24454-80Е	Брусок 71 x 121 (h), l=2800	6	—	0.144
2	ГОСТ 24454-80Е	96 x 246, l=660	4	—	0.062
3	ГОСТ 24454-80Е	Доска 19 x 121 (h), l=400	10	—	0.009
4	ГОСТ 24454-80Е	19 x 121 (h), l=200	5	—	0.003
5	ГОСТ 24454-80Е	Брусок 96 x 96, l=1062	2	—	0.020
6	ГОСТ 24454-80Е	46 x 96 (h), l=2800	2	—	0.025
7	ЛИСТ АС-58	ДУБОВЫЙ НАГЕЛЬ, l=526	5	—	0.003
8	ЛИСТ АС-58	l=110	2	—	—
Итого:					0.266
<u>ИЗДЕЛИЯ МЕТАЛЛИЧЕСКИЕ</u>					
	ЛИСТ АС-57	Соединительная скоба	8	1.48	
<u>МАТЕРИАЛЫ:</u>					
	ГОСТ 9128-76	Литой асфальт, $\phi^2=40 \text{ мм}$			
		Площадью 1.53 x 3.20 м ²	582		0.233

1. Общие указания по обработке древесины и металлических соединений см. на листах 3, 4 пояснительной записки.
2. Размеры на чертежах и в спецификации даны с учетом острожки.
3. Во всех соединениях между отдельными деревянными элементами допускаются зазоры не более 2 мм.
4. Данный лист читать совместно с листом АС-58.

И. КОНТ. ОУХАРОВА	И. КОНСТ. БЕГАНСКАЯ	В. Д. АРХ. ФОНИНОВА	В. Д. ИНЖ. ЗИТРОВИЧ	Г. п. Р. 320-060.23.86	АС
И. КОНСТ. ЧЕРНЕЦКИ	В. Д. АРХ. ФОНИНОВА	В. Д. ИНЖ. ЗИТРОВИЧ	МАЛЫЕ АРХИТЕКТУРНЫЕ ФОРМЫ	СТАНЦИЯ	ЛИСТ
			ДЛЯ ОБЩЕСТВЕННЫХ ЦЕНТРОВ	Р	57
			СЕЛЬСКИХ ПОСЕЛКОВ БССР	Госстрой БССР	
			СКАМЬЯ ТИП 2	БЕЛНИИГИПРОСЕЛЬСТРОЙ	
			ОБЩИЙ ВИД	Г. МИНСК	

КОПИРОВАЛА: Моев-

ФОРМАТ А3

1983-02

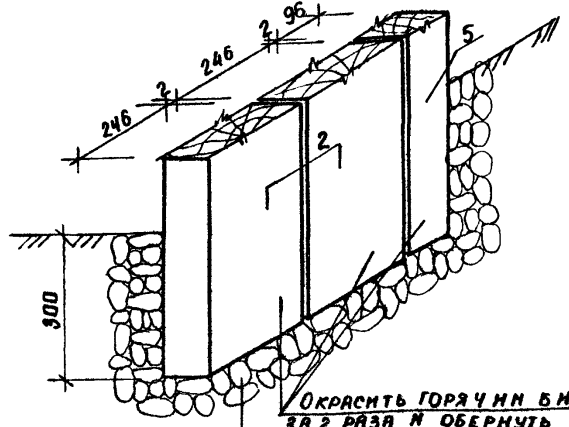
Альбом II

И. № подл. Подпись и дата взыск. инв. №

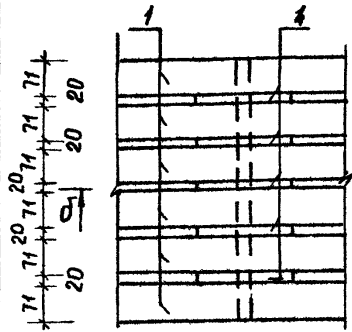
ПРИВЯЗАН				
И. №				

Альбом II

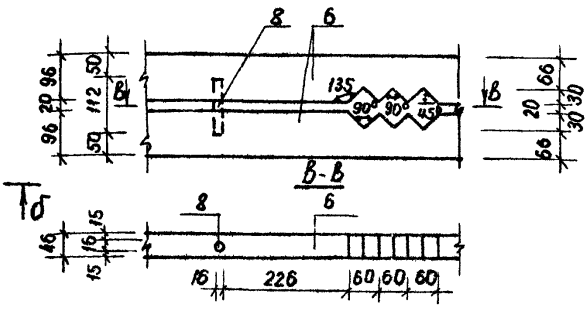
А
М 1:10



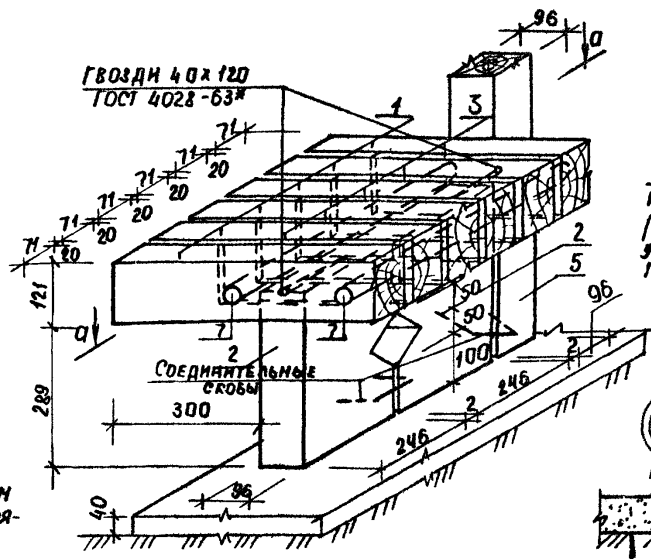
Б
М 1:10



Г
М 1:10

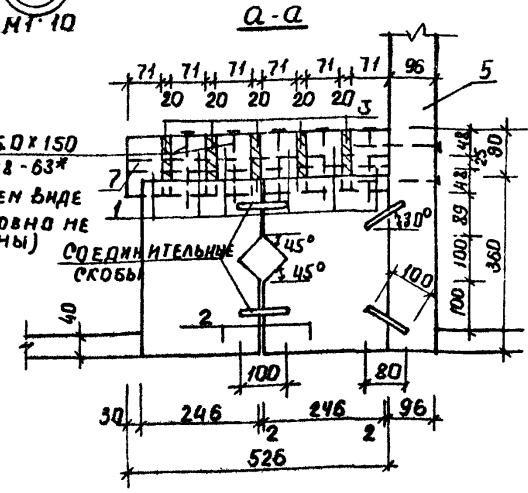


Б
М 1:10



Гвозди 5.0 x 150
ГОСТ 4028-63*
(на общем виде
для условно не
показаны)

Д
М 3



1. Отметка заглубления элементов поз. 2 показана условно и должна быть уточнена при привязке.
2. Концы брусков, находящиеся в земле, необходимо окрасить горячим битумом за 2 раза и обернуть 2 слоями толя.
3. Бруска поз. 1 сплотить между собой с помощью дубовых нагелей Ø 25 мм длиной 526 мм, которые забить в предварительно просверленные отверстия Ø 25 мм. Нагели посадить на фенолформальдегидном клею марки КБ-3
4. Бруска поз. 6 сплотить между собой с помощью дубовых нагелей Ø 16 мм длиной 110 мм, которые забиваются в предварительно просверленные отверстия Ø 16 мм на фенолформальдегидном клею марки КБ-3

Изм № подл. Поправки и дата 63/11. ИИИ

Привязан

ИИИ №

				Т.П.Р. 320 - 068.13. 86	АС
И. Контр. Бухарина	И. П. М. Э. Л. Беганская				
И. П. Нордштейн	И. П. Яртаковская	И. П. Чернецкий	И. П. Вед. Инж. Зинькович	Малые архитектурные формы для общественных центров сельских поселков БССР	Стандартный лист 58
				Скамья тип 2 Узлы А, Б, В, Г, Д	ГОСТРОИ БССР Белниипрольстром Г. Минск

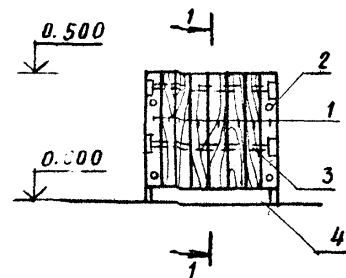
Копи ровала: Мас.

Формат А3

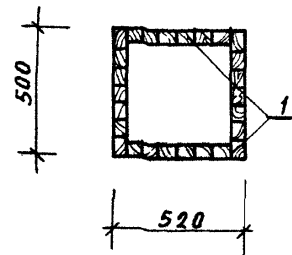
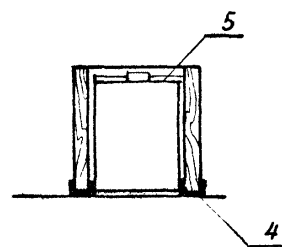
1963-02

Альбом II

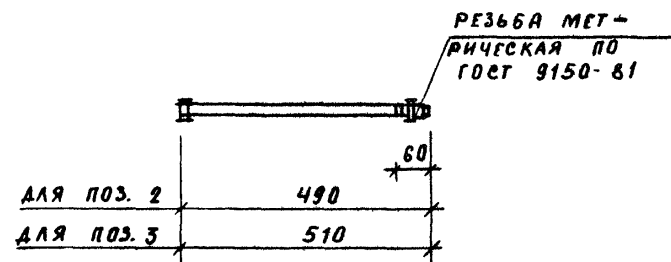
ОБЩИЙ ВИД



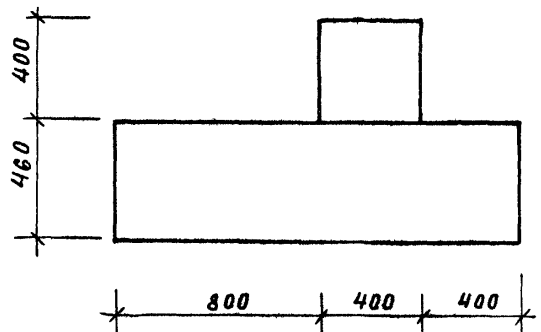
1-1



ДЕТАЛЬ ПОЗ. 2, 3



РАСКРОЙ ВЕДРА



СПЕЦИФИКАЦИЯ ЭЛЕМЕНТОВ

МАРКА, ПОЗ	ОБОЗНАЧЕНИЕ	НАИМЕНОВАНИЕ	КОЛ.	МАССА КГ	ОБЪЕМ М ³
		ИЗДЕЛИЯ ДЕКОВАТИВНЫЕ			
1	ГОСТ 24454-80Е	ДОСКА 40x72, l=300	26		0,037
		ИЗДЕЛИЯ МЕТАЛЛИЧЕСКИЕ			
2	ЛИСТ АС-59	БОЛТ М 10 l=490	4	1,34	
3	ЛИСТ АС-59	БОЛТ М 10 l=510	4	1,43	
4	ГОСТ 8278-75*	ГНЕ 40x40x3 l=2020	1	5,26	
5	ГОСТ 5781-82	Ф6 АІ l=1600	1	0,352	

1. ПРИ РАЗРАБОТКЕ УРНЫ ИСПОЛЬЗОВАНЫ МАТЕРИАЛЫ ИНСТИТУТА «БЕЛГОСПРОЕКТ»

ТИПОВОЙ ПРОЕКТ 320-55 «МАЛЫЕ АРХИТЕКТУРНЫЕ ФОРМЫ И ЭЛЕМЕНТЫ БЛАГОУСТРОЙСТВА УЛИЦ, ДОРОГ И ПЛОЩАДЕЙ.»

2. УРНА УЛИЧНАЯ ПЕРЕНОСНАЯ СОБИРАЕТСЯ ИЗ ДЕРЕВЯННЫХ БРУСЬЕВ, СКЛЕЕННЫХ ВОДОСТОЙКИМ КЛЕЕМ В ЗАВОДСКИХ УСЛОВИЯХ.

3. ВЕДРО ДЛЯ МУСОРА ВЫПОЛНЯЕТСЯ ИЗ ТОНКОЛИСТОВОЙ СТАЛИ И ОКРАШИВАЕТСЯ ЦВЕТНОЙ НИТРОЭМАЛЬЮ В ЗАВОДСКИХ УСЛОВИЯХ.

4. СОЕДИНЕНИЕ НА СВАРКЕ. СВАРНЫЕ ШВЫ ЗАЧИСЛИТЬ.

5. ОТВЕРСТИЯ ПОД БОЛТЫ И ШУРУПЫ В ЭЛЕМЕНТАХ ВЫПОЛНЯЮТСЯ ПО МЕСТУ ПРИ МОНТАЖЕ ИЗДЕЛИЯ.

6. ДЕРЕВЯННЫЕ ИЗДЕЛИЯ ПРОПИТАТЬ ГОРЯЧЕЙ ОЛИФОЙ И ПОКРЫТЬ БЕСЦВЕТНЫМ ЛАКОМ ДЛЯ НАРУЖНЫХ РАБОТ ЗА 2 РАЗА.

Т. П. Р. 320-06В. 25.86

АС

И. КОНТР.	БУХАРИНА	С/п	28.5.86
НАЧ. МЭП	БЕГАНСКАЯ	А/п	
Г. А. П.	НОРАШТЕЙН	С/п	
Г. И. П.	ТАРТАКОВСКАЯ	С/п	
Г. Л. КОНТР.	ЧЕРНЕЦКИЙ	С/п	
СТ. АРХ.	КОФАНОВА	С/п	28.5.86

ПРИВЯЗАН:

ИВ. N°					

МАЛЫЕ АРХИТЕКТУРНЫЕ ФОРМЫ ДЛЯ ОБЩЕСТВЕННЫХ ЦЕНТРОВ БЕЛЬСКИХ ПОСЕЛКОВ.

СТАДИЯ	ЛИСТ	ЛИСТОВ
Р	59	

УРНА

ГОССТРОЙ БССР БЕЛНИИТГПРОЕКТАСТРОЙ Г. МИНСК

КОПИР. ГОЗ

ФОРМАТ А3

1963-02

ИВ. N° ПОЛ. ПОДПИСЬ И ДАТА ВЗЯТИЯ

Л 1650М II

СПЕЦИФИКАЦИЯ ЭЛЕМЕНТОВ

МАРКА, ПОЗ.	ОБОЗНАЧЕНИЕ	НАИМЕНОВАНИЕ	КОЛ	МАССА КГ	ОБЪЕМ, М ³
1	ГОСТ 3916-69	ФАНЕРА ФСФ ВОДОСТОЙКАЯ, δ=15мм ПЛОЩАДЬЮ (0.5x0.5) М ²	0.25	—	0.004
2	ГОСТ 3916-69	ФАНЕРА ФСФ ВОДОСТОЙКАЯ, δ=15мм ПЛОЩАДЬЮ (0.42x0.42) М ²	0.18	—	0.003
3	ГОСТ 24454-80Е	ДОСКА 15x150, Е=300	2	—	0.001
Итого:					0.008

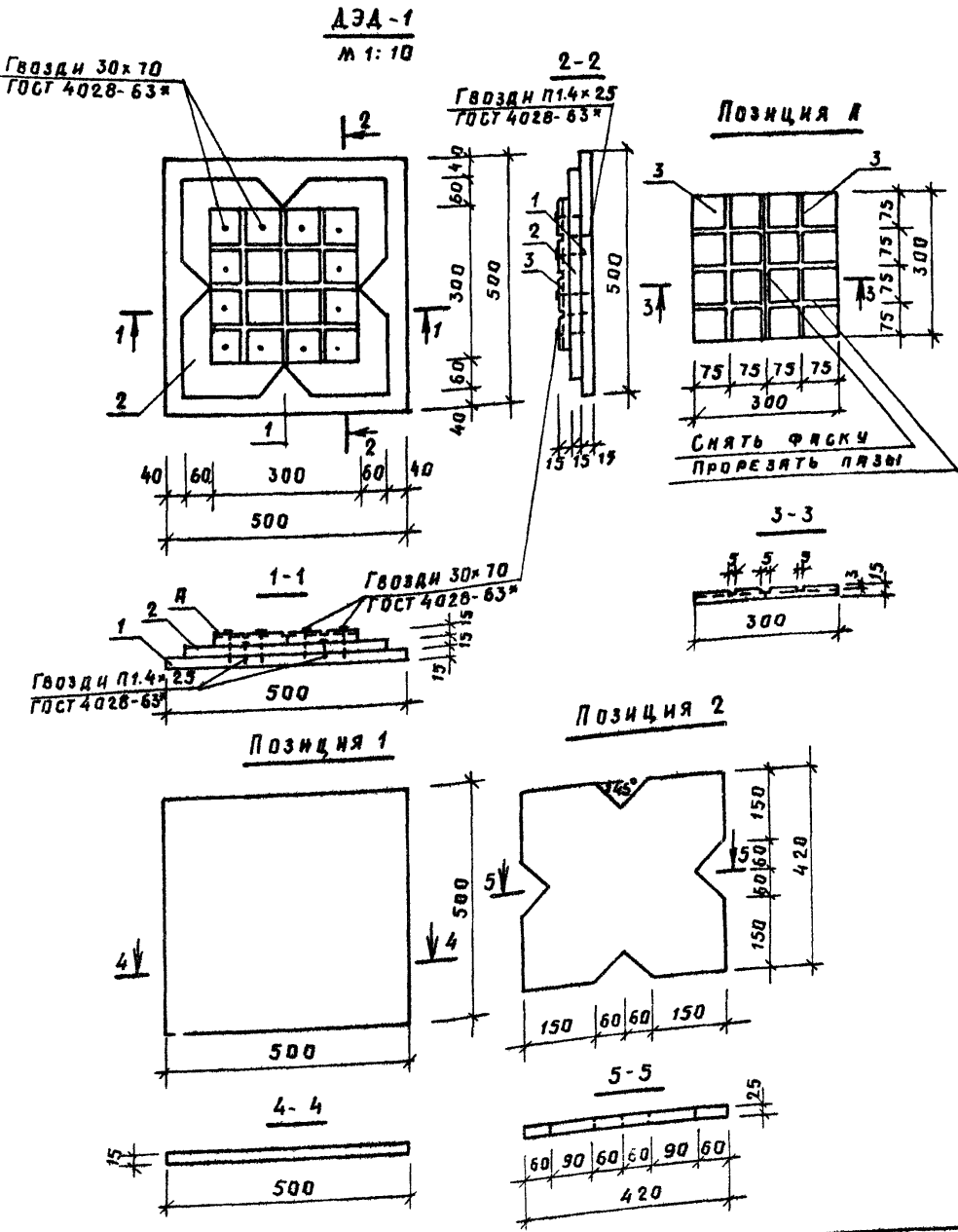
- Поз. 2 предварительно прикрепить к поз. 1 гвоздями 1.4x25 ГОСТ 4028-63*, после чего прикрепить поз. 1 к поз. 1 и поз. 2 гвоздями 30x70 ГОСТ 4028-63*.
- Элементы поз. 1 изготавливаются из древесины хвойных пород. Влажность древесины должна быть не более 15%. Элементы должны быть остроганы со всех сторон.
- Общие указания по обработке древесины и металлических соединений см. на листах 3, 4 пояснительной записки.
- Размеры на чертеже и в спецификации даны с учетом острожки.

Привязан:

Изм. №:

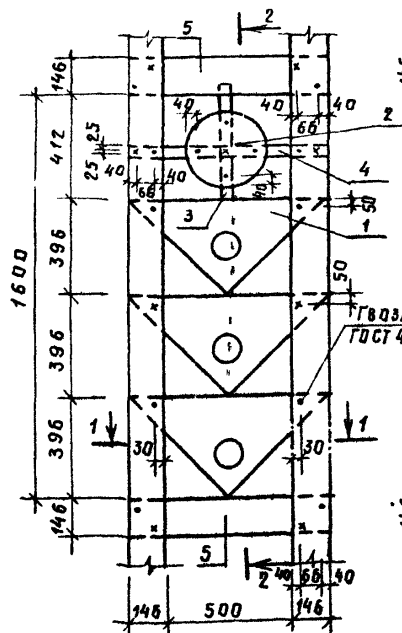
К. КОНТР	БУХАРНИА	<i>А. М. Б.</i>	Т. Л. Р.	320-068.23.85	АС
НЧ. МЭП	БЕГАНСКАЯ	<i>В. М.</i>			
Г. П.	НОРДШТЕЙН	<i>В. М.</i>			
Г. П.	ТАРТАКОВСКАЯ	<i>В. М.</i>			
ГЛ. КОНСТ.	ЧЕРНЕЦКИЙ	<i>В. М.</i>			
ВЕД. АРХ.	ФОМИНОВА	<i>В. М.</i>			
ВЕД. ИНЖ.	ЗМИТРОВИЧ	<i>В. М.</i>			
			МАЛЫЕ АРХИТЕКТУРНЫЕ ФОРМЫ ДЛЯ ОБЩЕСТВЕННЫХ ЦЕНТРОВ СЕЛЬСКИХ ПОСЕЛКОВ БССР	СТЯЖА	ЛИСТ
			ДЕКОРАТИВНЫЙ ЭЛЕМЕНТ ДЕРЕВЯННОЙ ДЭД-1	Р	60
				ГОССТРОИ БССР	
				БЕЛНИИГИПРОСЕЛЬСТРОИ	
				Г. МИНСК	

КОПИРОВАЛА *Зав* ФОРМАТ А3 1963-02

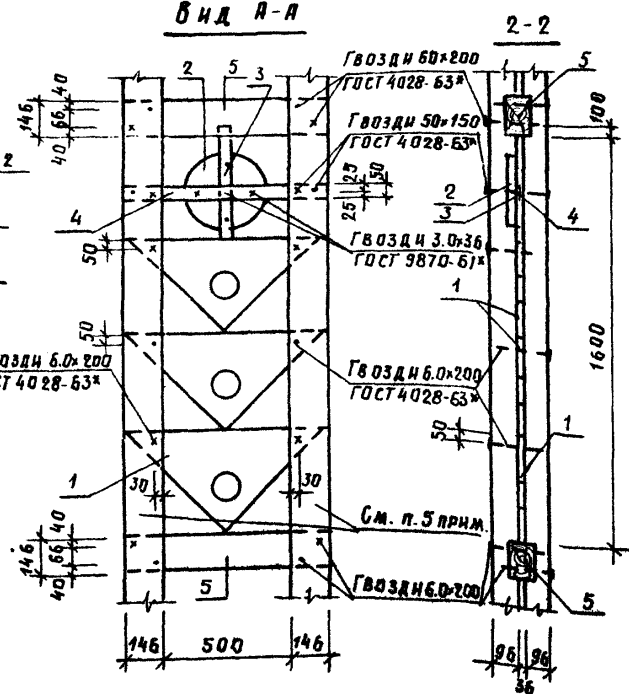


Изм. № подл. Подпись и дата

Общий вид



Вид А-А



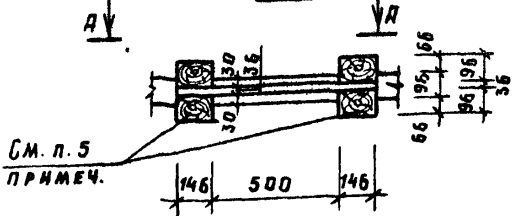
2-2

СПЕЦИФИКАЦИЯ

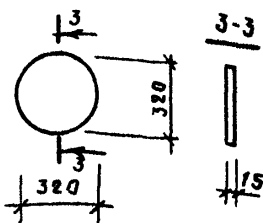
МАРКА, ПОЗ.	ОБЗНАЧЕНИЕ	НАИМЕНОВАНИЕ	КОЛ.	МАССА, КГ	ОБЪЕМ, М ³
ИЗДЕЛИЯ ДЕРЕВЯННЫЕ					
1	ГОСТ 3916-69	Фанера ФСФ водостойкая, δ=15мм, αхβ=396х792	3	—	0.014
2	ГОСТ 3916-69	Фанера ФСФ водостойкая, δ=15мм, φ320	1	—	0.001
3	ГОСТ 24454-80Е	Доска 32х50, л=510	1	—	0.001
4	ГОСТ 24454-80Е	Доска 32х50, л=790	1	—	0.001
5	ГОСТ 24454-80Е	Брусок 96х146(н), л=790	2	—	0.022
Итого:					0.040

1. Общие указания по обработке древесины и металлических соединений см. на листах 3,4 пояснительной записки.
2. Размеры на чертежах и в спецификации даны с учетом острожки.
3. Во всех соединениях между отдельными деревянными элементами допускаются зазоры не более 2мм.
4. Позиция 1 состоит из двух треугольных элементов, соединенных между собой на фенолформальдегидном клею марки КБ-3.
5. Стойки включены в спецификации соответствующих малых форм.

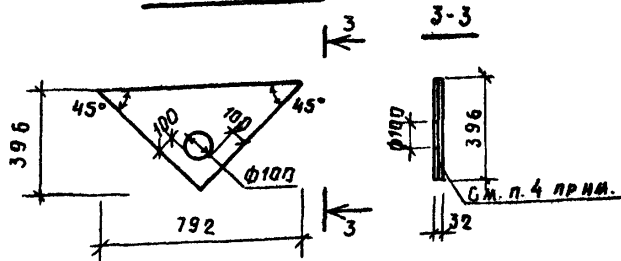
1-1



Позиция 2



Позиция 1



Привязан:

Ивл. №

И.КОНТР.	БУХАРНИН	<i>Бух</i>	106.85	Т. П. Р. 320-060. 23.85	АС		
ИВЧ. МЭП	БЕГАНСКАЯ	<i>Бег</i>					
ГАП	НОРДШТЕЙН	<i>Нор</i>					
ГИП	ТАРТАКОВСКАЯ	<i>Тарт</i>					
ГЛ. КОМП.	ЧЕРНЕЦКИЙ	<i>Чер</i>					
ВЕД. АРХ.	ФОМИНОВА	<i>Фом</i>		Малые архитектурные формы для общественных центров сельских поселков БССР	СТАНДА	ЛИСТ	ЛИСТОВ
ВЕД. ИЖ.	ЗМИТРОВИЧ	<i>Зми</i>			Р	61	
				ДЕКОРАТИВНЫЙ ЭЛЕМЕНТ ДЕРЕВЯННЫЙ ДЭД-2	Госстрой БССР БЕЛНИИПРОСЛЬСТРОИ г. МИНСК		

Копировала: *Защ*

1963-02

ФОРМАТ А3

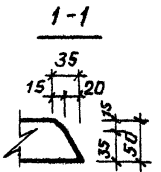
Ивл. № подл. Подпись и дата. Взам. инв. №

Общий вид

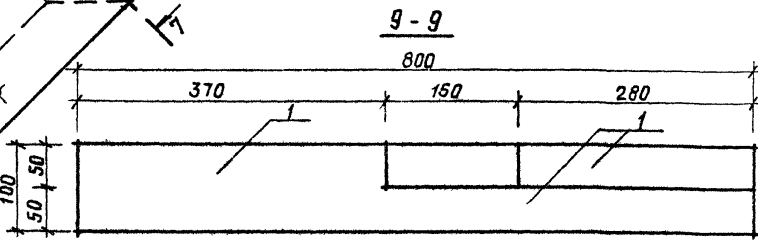
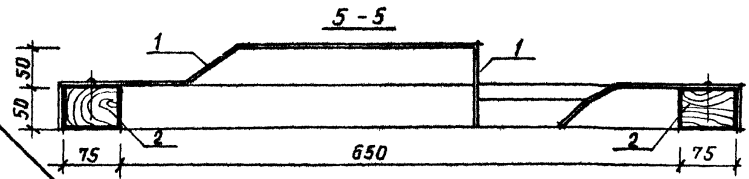
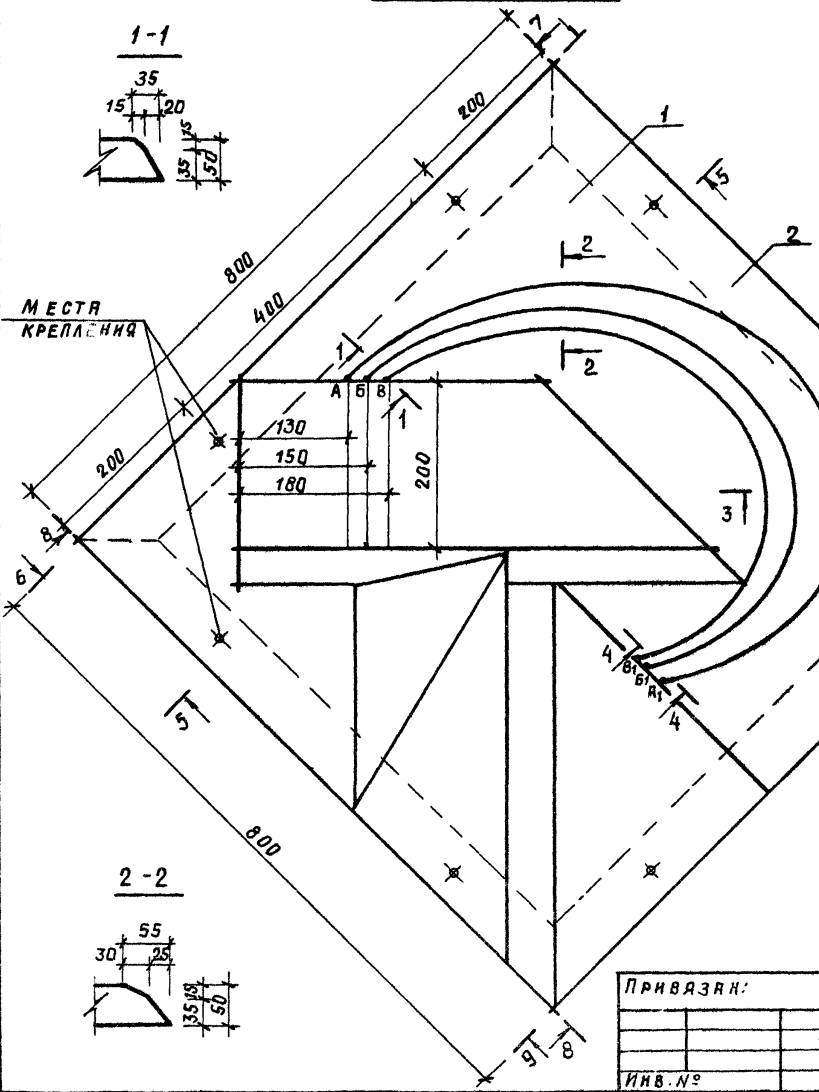
СПЕЦИФИКАЦИЯ ЭЛЕМЕНТОВ.

МАРКА ПОЗ.	ОБОЗНАЧЕНИЕ	НАИМЕНОВАНИЕ	КОЛ.	МАССА КГ	ОБЪЕМ М ³
		ИЗДЕЛИЯ АЛЮМИНИЕВЫЕ			
1	ГОСТ 21631-76	АМЦМ-25 1200 x 1200	1	10.30	
		ИЗДЕЛИЯ ДЕРЕВЯННЫЕ			
2	ГОСТ 24454-80Е	БРУСОК 50x75 В-800	4	-	0.012

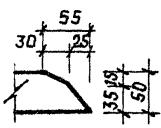
Альбом II



МЕСТА КРЕПЛЕНИЯ



2-2



1. Данный лист читать с листом ИС-63.

		Т. П. Р. 320 - 06В. 23. 86		ИС	
И. КОНТР.	Бухарина	И. КОНСТ.	Чернецкина	И. МАСТ.	Горюнович
НАЧ. М.З.	Беганская	И. МАСТ.	Горюнович	И. МАСТ.	Горюнович
У. Г.П.	Нордштейн	И. МАСТ.	Горюнович	И. МАСТ.	Горюнович
Г. П.П.	Тартаковский	И. МАСТ.	Горюнович	И. МАСТ.	Горюнович
Г. П. КОНСТ.	Чернецкина	И. МАСТ.	Горюнович	И. МАСТ.	Горюнович
СТ. ЯРХ.	Горюнович	И. МАСТ.	Горюнович	И. МАСТ.	Горюнович
ПРИВЯЗКА:			МАЯЛЕ АРХИТЕКТУРНЫЕ ФОРМЫ СЕЛЬСКИХ ПОСЕЛКОВ БССР		
			СТАНДАРТ ЛИСТ ЛИСТОВ		
			Р 62		
			Г. МИНСК		
			БЕЛНИИГИПРОСЕЛЬСТРОИ		
			Ф. МИНСК		
			ФОРМАТ А3		

У и в. № подл. Подпись и дата. Взам. инв. №

ПРИВЯЗКА:

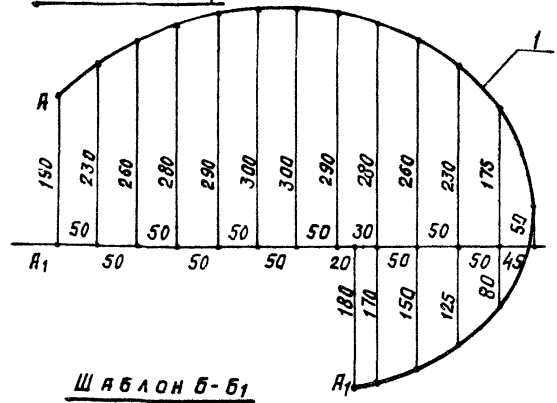
И. В. №				

КОПИРОВАЛ: *Ступ*

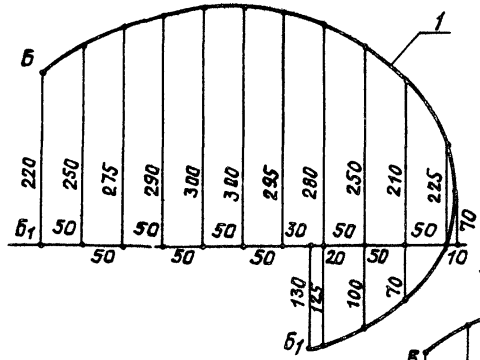
1963-02

НАВОМ Я

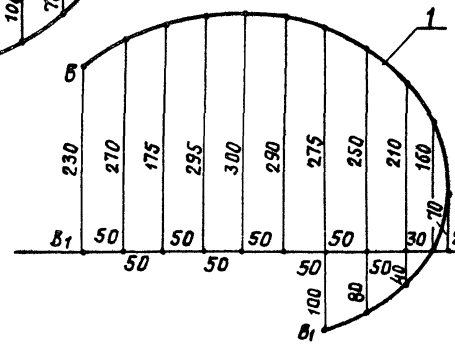
ШАБЛОН А-А₁



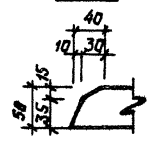
ШАБЛОН Б-Б₁



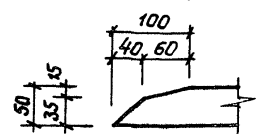
ШАБЛОН В-В₁



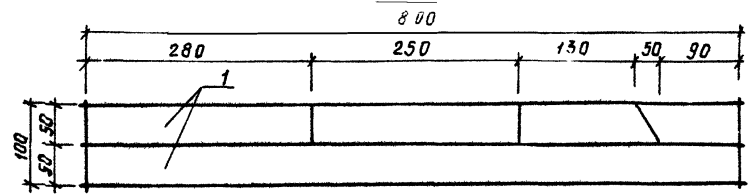
4-4



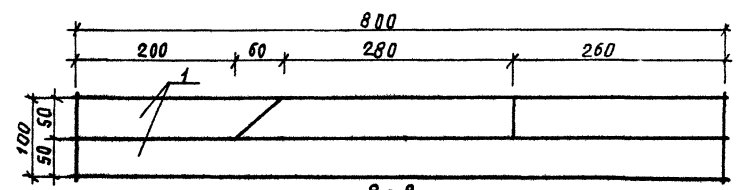
3-3



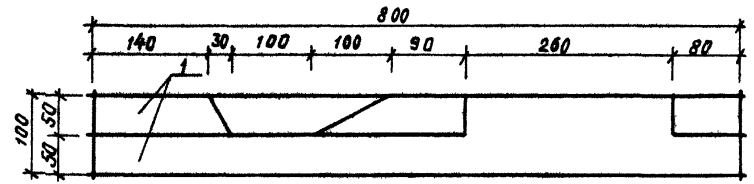
6-6



7-7



8-8



1. ДАННЫЙ ЛИСТ ЧИТАТЬ СОВМЕСТНО С ЛИСТАМИ АС-62.
 2. ДЕКОРАТИВНЫЕ ЭЛЕМЕНТЫ АЛЮМИНОВЫЕ ЗАВОДСКОГО ИЗГОТОВЛЕНИЯ.

ПРИВЯЗКА:

ИНВ. №:

					Т. П. Р. 320 - 068 . 23. 86	АС
И. КОНТ. БУХАРИЯ						
НАЧ. МЭУ БЕГАНСКАЯ						
ГЛАВ. НОРДШТЕЙН					МАЛЫЕ АРХИТЕКТУРНЫЕ ФОРМЫ	СТАНДАРТ ЛИСТОВ
ГЛАВ. ТЯРТАКОВСКАЯ					ДЛЯ ОБЩЕСТВЕННЫХ ЦЕНТРОВ	Р 63
А. КОНСТ. ЧЕРНЕЦКИЙ					СЕЛЬСКИХ ПОСЕЛКОВ БССР.	
СТ. АРХ. ГОРНОВИЧ					ДЕКОРАТИВНЫЙ ЭЛЕМЕНТ	ГОССТРОЙ БССР
					ДЗ-3. ШАБЛОНЫ. СЕЧЕНИЕ 3-3, 4-4,	ВЕЛИКИЙ ПОСЕЛКОВСКИЙ
					6-6, 7-7, 8-8.	Г. МИНСК

КОПИРОВАЯ: Отыр

ФОРМАТ ЯЗ

1963-02

ИНВ. № ПОДЛ. ПОДЛИСЬ И ДИПЛОМ. ЗАМ. АНДРЕЯ