

ЗОНАЛЬНЫЕ ТИПОВЫЕ ПРОЕКТНЫЕ РЕШЕНИЯ
320 - 068.23.86

МАЛЫЕ АРХИТЕКТУРНЫЕ ФОРМЫ
ДЛЯ ОБЩЕСТВЕННЫХ ЦЕНТРОВ СЕЛЬСКИХ ПОСЕЛКОВ
БЕЛОРУССКОЙ ССР

АЛЬБОМ III
Часть I

СОСТАВ ПРОЕКТА

АЛЬБОМ I		Номенклатура малых архитектурных форм, примерные решения генпланов участков общественных центров, типы и схемы площадок
АЛЬБОМ II		Архитектурно-строительные чертежи (вариант из местных строительных материалов)
АЛЬБОМ III	Часть I	Архитектурно-строительные чертежи (вариант из индустриальных изделий)
	Часть 2	Изделия заводского изготовления
АЛЬБОМ IV	Часть I	Сметы в базисных ценах (вариант из местных строительных материалов)
	Часть 2	Сметы в ценах для строительства в сельской местности БССР (вариант из местных строительных материалов)
АЛЬБОМ V	Часть I	Сметы в базисных ценах (вариант из индустриальных изделий)
	Часть 2	Сметы в ценах для строительства в сельской местности БССР (вариант из индустриальных изделий)
АЛЬБОМ VI		Ведомость потребности в материалах

РАЗРАБОТАН институтом «БелНИИгипросельстрой»

Главный инженер института *Шелавител* П. Шелавител

/ Главный архитектор проекта *Нордштейн* Л. Нордштейн

Главный инженер проекта *Гартаковская* Т. Гартаковская

УТВЕРЖДЕН Госстроем БССР

Приказ № 147 от 6.09.1985 г

Введен в действие институтом

«БелНИИгипросельстрой»

Приказ № 248 от 4.10.1985 г

СОДЕРЖАНИЕ АЛЬБОМА.

Альбом III часть 1

Лист	Наименование	Примечание
1	Содержание альбома	
2	Пояснительная записка (начало)	
3	Пояснительная записка (окончание)	
АРХИТЕКТУРНО-СТРОИТЕЛЬНЫЕ РЕШЕНИЯ АС		
1	Общие данные (начало)	
2	Общие данные (окончание)	
3	Въездной знак сечения 1-1 ÷ 5-5. Узел 1.	
4	Автобусная остановка. Сечения 3-3 ÷ 5-5.	
5	Автобусная остановка. Разрезы 3-3, 4-4	
6	Автобусная остановка. Узлы 1 ÷ 4	
7	Велосипедная стоянка. Сечения 1-1, 2-2	
8	Стенд информации. Общий вид. Сечения 1-1 ÷ 6-6. Узлы 1 ÷ 5.	
9	Доска почета и трудовой славы. Общий вид. Сечения 1-1 ÷ 3-3, 5-5, 6-6.	
10	Доска почета и трудовой славы. Узел 1. Сечения 4-4, 7-7 ÷ 9-9.	
11	Стенд производственных показателей. Сечения 1-1 ÷ 4-4.	
12	Стенд производственных показателей. Узлы 1-4. Сечения 5-5, 6-6.	
13	Газетная витрина. Сечения 1-1, 2-2, 4-4, 5-5. Узлы 1 ÷ 3.	

Шифр и подл. Подпись и дата. в зам. гл. №

Лист	Наименование	Примечание
14	Газетная витрина. Сечения 3-3, 6-6 ÷ 9-9.	
15	Беседка. Сечения 1-1 ÷ 3-3	
16	Беседка. Узлы 1 ÷ 6.	
17	Скамья тип 1. Сечения 1-1 ÷ 4-4.	
18	Скамья тип 2. Сечения 1-1 ÷ 3-3.	
19	Скамья тип 3. Сечения 1-1 ÷ 2-2.	
20	Декоративная стенка. Сечение 1-1. План фундаментов.	
21	Декоративная стенка. Декоративные элементы 1, 2. Сечения 2-2 ÷ 4-4.	
22	Пергола. сечения 1-1 ÷ 3-3.	
23	Трибуна с флагштоком. Сечения 1-1 ÷ 4-4.	
24	флагшток. План фундаментов. Узлы 1 ÷ 4. Сечение 1-1.	
25	Торговый ряд. Сечения 1-1 ÷ 4-4.	
26	Торговый ряд. Узлы 1 ÷ 5.	
27	Урна. Сечения 1-1 ÷ 3-3.	
28	Шрифт	
29	Варианты компоновки торговых рядов и автобусной остановки.	
30	Декоративный элемент 1-1 ÷ 4-4, 6-6 ÷ 8-8.	
31	Декоративный элемент. Шаблоны. Сечение 5-5.	

Привязан					
Инв. №					

И. КОНТР.	Бухарин	30.05.81
Исч. МЭП	Беганская	30.05.81
/ ГАП	Нордштейн	30.05
ГИП	Черняковская	30.05
Гл. констр.	Чернецкий	30.05
Ст. арх.	Слободина	30.05

Т. П. Р. 320 - 068. 23. 86

Содержание альбома.

Страница	Лист	Листов
Р	1	3

Госстрой БССР
БЕЛНИИПРОСЛЬСТРОЙ
г. Минск

Альбом III часть 1

Авторский коллектив

Архитекторы: Нордштейн А, Зайцев В, Карпенко В, Гарунович В.

Конструкторы: Доценко А, Лукачевич Т.

При участии архитекторов: Кафановой А, Сладстениной Е.

Пояснительная записка.

Фундаменты

Основанием под фундаменты служат грунты непучинистые, непроницаемые со следующими нормативными характеристиками:

Нормативный угол внутреннего трения $\varphi^H = 0,49$ радиан 28° ,

Нормативное убелное сцепление $C^H = 2$ кПа $(0,02 \text{ кгс/см}^2)$,

Модуль деформации нескальных грунтов $E = 14,7$ МПа (150 кгс/см^2) ,

Плотность грунта $\gamma = 1,8 \text{ т/м}^3$,

Коэффициент безопасности по грунту $K_g = 1$.

Фундаменты запроектированы из монолитного бетона М100.

Железобетонные изделия

Сборные железобетонные элементы предназначены для устройства малых архитектурных форм. Чертежи разработаны в соответствии со СНиП II-21-75. Элементы несут нагрузки от ветра и транспортные. Нагрузки приняты с учетом указаний СНиП II-В-24 „Нагрузки и воздействия“

Элементы изготавливаются из тяжелого бетона М200. Марка по морозостойчивости Мрз 100.

Отверстия в ж-б. изделиях предназначены для крепления деревянных и металлических элементов малых форм. Номенклатуру и рабочие чертежи изделий см. д.т. ч.2.

Деревянные изделия

Деревянные изделия запроектированы из пиленого леса хвойных пород (ГОСТ 24454-80Е). Влажность древесины для конструкций должна быть не более 25%.

Лицевые поверхности деревянных элементов должны быть равными, без заусениц и сколов.

Все деревянные элементы конструкций должны быть антисептированы в соответствии с указаниями СНиП III-19-76 „Деревянные конструкции. Правила производства и приемки работ“ — приложения 2-4.

Крепление деревянных элементов между собой производить на болтах, гвоздях, шурупах.

Гвозди для крепления асбестоцементных листов применять по ГОСТ 9870-61*

Металлические соединительные элементы — болты, гайки, шайбы и т.п. Применяются с антикоррозийным покрытием или оцинковываются.

При устройстве деревянных конструкций руководствоваться указаниями СНиП II-25-80 „Деревянные конструкции. Нормы проектирования“ и СНиП III-19-76 „Деревянные конструкции. Правила производства и приемки работ“.

Шта. младш. подписав и дата: 1963-03-12

Привязан		И.контр	Бухарина	30.03.83	Т.П.Р. 320-056.25.86	Пояснительная записка (м.ч.д.а.)	Стация	Лист	Листов
		Науч.м.т.п.	Беганская	30.05.83			Р	2	
		Г.АП	Нордштейн	30.05.83			Госстрой БССР		
		Г.уп	Тартаковский	30.05.83			БЕЛНИИГПРЭСБЕЛСТРОЙ		
		Г.контр.	Чернецкий	30.05.83			г.Минск		
И.нв. №2		Ст.арх	Сладстенин	30.05.83					

Копировала: Федотенко

Формат А3

1963-03

Альбом III часть 1

Наружная отделка.

Не использованные отсылки в ж-б. элементах замонолитить цементно-песчаным раствором марки 100, затереть и окрасить в 2 слоя.

в проекте принята отделка поверхностей:

железобетонных - окраска перхлорвиниловыми красками (вариант - затирка и окраска в два слоя цветными эмалью);

деревянных - масляная окраска за 2 раза с предварительной зачисткой и грунтовкой поверхностей (вариант - пропитка горячей олифой за 2 раза с последующим покрытием водостойким лаком).

Для получения натурального цвета древесины ее перед грунтовкой (пропиткой горячей олифой) обрабатывают специальными растворами (бейцями), которые, изменяя цвет древесины, не скрывают ее текстуру;

металлических - масляная окраска за 2 раза или покрытие кузбаслаком после тщательной очистки от ржавчины. В некоторых случаях болты закрывают деревянными пробками из антисептированной древесины.

Антикоррозийная и антисептическая защита.

Все металлические элементы защищают от коррозии в соответствии с требованиями СНиП II-28-73*. „Защита строительных конструкций от коррозии“.

Все деревянные элементы защищают от увлажнения, загнивания и т.п. в соответствии с требованиями СНиП III-19-75 „Деревянные конструкции“. Правила производства и приемки работ - раздел „Защитная обработка“ и приложения №2, №3 и №4.

Все железобетонные элементы защищают от коррозии в соответствии с требованиями СНиП II-28-73. На верхней грани элементов несъемной опалубки должна быть нанесена буква „В“.

Производство работ

При производстве работ руководствоваться правилами техники безопасности в соответствии с указаниями СНиП III-4-80 „Техника безопасности в строительстве“ и соответствующими разделами III части СНиП.

Общая пояснительная записка приведена в альбоме I „Номенклатура малых архитектурных форм, примерные решения генпланов участков общественных центров, типы и схемы площадок“.

Шрифт для текстовых надписей (вариант из дерева) разработан в альбоме II „Архитектурно-строительные чертежи (вариант из местных материалов)“.

Имя, И.подп. Подпись и дата

Привязки			
Имя, №			

Гострой БССР	И. контр.	Бухарина	1983	10.05.83
БЕЛНИИГИПРОСЕЛЬСТРОЙ	Гип	Тармова	1983	10.05.83
Г.МИНСК	Ст. арх.	Сластенина	1983	10.05.83

Пояснительная записка (окончание)

Т. П. Р. 320-068.23.86	Лист 3
------------------------	--------

ВЕДОМОСТЬ ЧЕРТЕЖЕЙ ОСНОВНОГО КОМПЛЕКТА (НАЧАЛО)

Альбом III часть 1

Лист	Наименование	Примечание
1	Общие данные (начало)	
2	Общие данные (окончание)	
3	въездной знак. Сечения 1-1 ÷ 3-3. Узел 1.	
4	Автобусная остановка Сечения 3-3 ÷ 5-5.	
5	Автобусная остановка. Разрезы 3-3, 4-4	
6	Автобусная остановка Узлы 1 ÷ 4.	
7	велосипедная стоянка. Сечения 1-1, 2-2.	
8	Стенд информации. Общий вид. Сечения 1-1 ÷ 6-6. Узлы 1 ÷ 3.	
9	Доска почета и трудовой славы. Общий вид. Сечения 1-1 ÷ 3-3, 5-5, 6-6	
10	Доска почета и трудовой славы. Узел 1. Сечения 4-4, 7-7 ÷ 9-9.	
11	Стенд производственных показателей. Сечения 1-1 ÷ 4-4, 7-7	
12	Стенд производственных показателей. Узлы 1 ÷ 4, сечения 5-5, 6-6	
13	Газетная витрина. Сечения 1-1, 2-2, 4-4, 5-5 Узлы 1 ÷ 3.	

Лист	Наименование	Примечание
14	Газетная витрина. Сечения 3-3, 6-6 ÷ 9-9	
15	беседка. сечения 1-1 ÷ 3-3	
16	беседка. Узлы 1 ÷ 6.	
17	Скамья тип 1. сечения 1-1 ÷ 4-4.	
18	Скамья тип 2. сечения 1-1 ÷ 3-3.	
19	Скамья тип 3. сечения 1-1 ÷ 2-2.	
20	Декоративная стенка. сечение 1-1. план фундаментов.	
21	Декоративная стенка. Декоративные элементы 1, 2. сечения 2-2 ÷ 4-4.	
22	Пергола. сечения 1-1 ÷ 3-3.	
23	Трибунд с флагштоком. сечения 1-1 ÷ 4-4.	
24	флагшток. План фундаментов. Узлы 1 ÷ 4. сечение 1-1.	
25	Торговый ряд. сечения 1-1 ÷ 4-4.	
26	Торговый ряд. Узлы 1 ÷ 5.	
27	Урна. сечения 1-1 ÷ 3-3	
28	Шрифт.	

Име. и подл. Подпись и дата

Типовой проект привязан в соответствии с действующими нормами и правилами

главный инженер проекта
главный архитектор проекта.

Типовой проект разработан в соответствии с действующими нормами и правилами

главный инженер проекта *Тартаковская Т.Р.*
главный архитектор проекта *Нордштейн Л.А.*

			Привязан	
Име. №				
			Т. П. Р. 320 - 068.23.86	АС
И. контр.	Бухарина	<i>В.И.</i>	30.05.86	
Нач. МЭЛ	Беганская	<i>В.И.</i>	30.05	
/ Г. А. П.	Нордштейн	<i>Л.А.</i>	30.05	
Г. И. П.	Тартаковская	<i>Т.Р.</i>	30.05	
Гл. констр.	Чернецкий	<i>В.И.</i>	30.05	
Ст. арх.	Корсаков	<i>В.И.</i>	28.05.86	
Малые архитектурные формы для общественных центров сельских поселков БССР				Стация Лист Листов Р 1 31
Общие данные (начало)				Госстрой БССР БЕЛНИИГИПРОСЕЛЬСТРОЙ г. Минск

Копировала: Федотенко

Формат А3

1963-03

Альбом III часть I

ВЕДОМОСТЬ ЧЕРТЕЖЕЙ ОСНОВНОГО КОМПЛЕКТА (ОКОНЧАНИЕ)

Лист	Наименование	Примечание
29	Варианты компоновки торговых рядов и автобусной остановки	
30	Декоративный элемент 1-1 ÷ 4-4, 6-6 ÷ 8-8	
31	Декоративный элемент шаблоны сечение 5-5.	

ВЕДОМОСТЬ СПЕЦИФИКАЦИЙ

Лист	Наименование	Примечание
3	Спецификация элементов к въездному знаку.	
5	Спецификация элементов к автобусной остановке.	
7	Спецификация элементов к велосипедной стоянке.	
8	Спецификация элементов к стенду информации.	
9	Спецификация элементов к доске почет и трудовой славы.	
11	Спецификация элементов к стенду производственных показателей.	
13	Спецификация элементов к газетной витрине.	
15	Спецификация элементов к беседке.	
17	Спецификация элементов к скамье тип 1.	
18	Спецификация элементов к скамье тип 2.	
19	Спецификация элементов к скамье тип 3.	

Лист	Наименование	Примечание
20	Спецификация элементов к декоративной стенке	
22	Спецификация элементов к перголе	
24	Спецификация элементов к трибуне с флажками.	
25	Спецификация элементов к торговому ряду.	
27	Спецификация элементов к урне	
28	Спецификация элементов к декоративному элементу.	

ВЕДОМОСТЬ ССЫЛОЧНЫХ И ПРИЛАГАЕМЫХ ДОКУМЕНТОВ.

Обозначение	Наименование	Примечание
<u>Ссылочные документы</u>		
2.160-1 выпуск 3	Детали покрытий жилых зданий чердачные деревянные покрытия и крыши сельских зданий.	

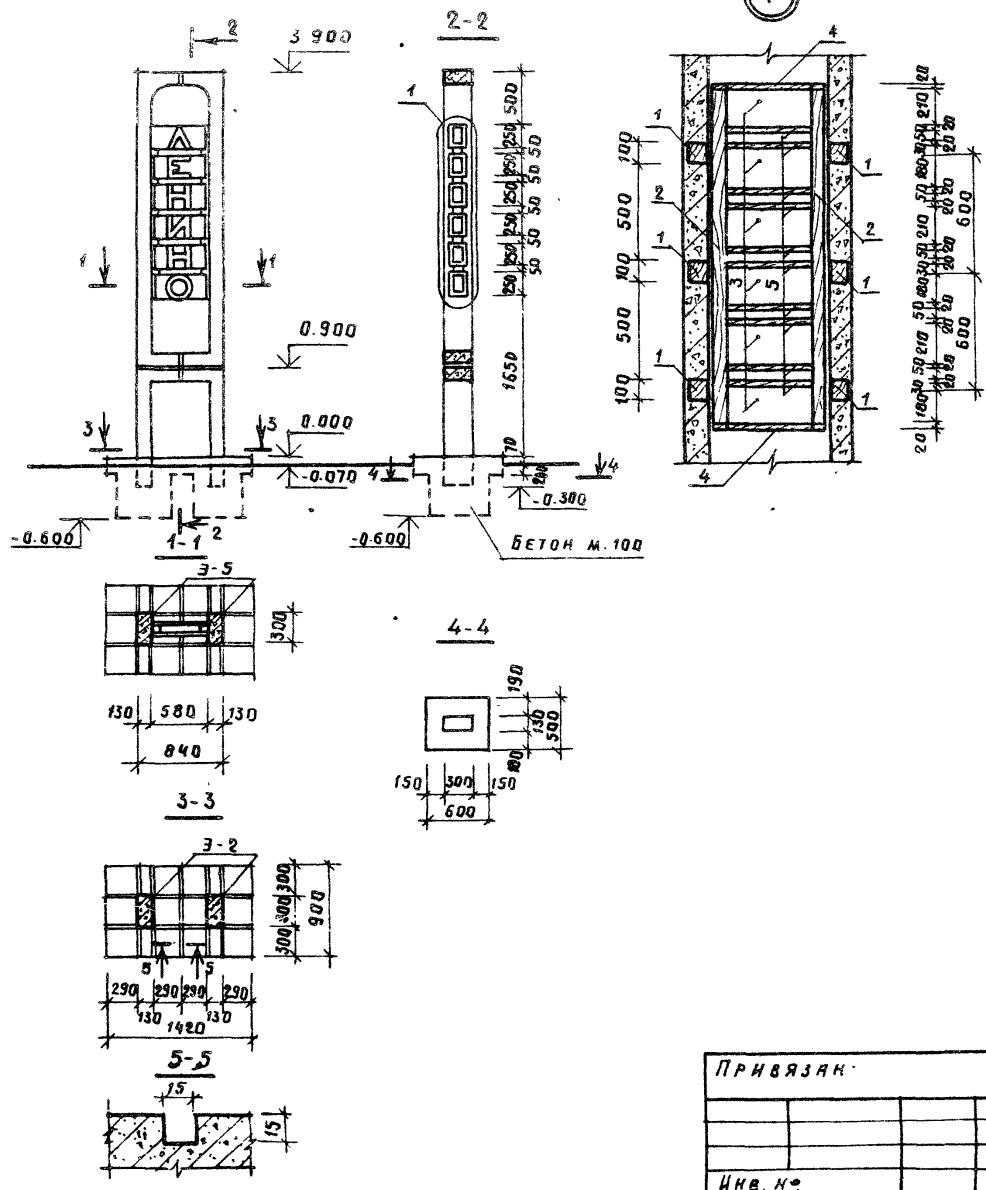
привязки			
Изм. №			

Изм. и год. Подпись и дата Взам. инв. №

				Т. П. Р. 320 - 069, 23.86		АС
Н. КОНТР.	Бухарин	30.05		Общие данные (окончание) Малые архитектурные формы для общественных центров сельских поселков БССР		
Нач. МЭП	Белднская	30.05				
Г. А. И.	Нардштейн	30.05				
ТИП	Парковская	30.05				
Д. КОНСТР	Чернецкий	30.05				
Ст. арх.	Кафеднов	30.05		Госстрой БССР БЕЛНИИГИПРОСЕЛЬСТРОЙ г. Минск		

Альбом III часть 1

Общий вид



СПЕЦИФИКАЦИЯ ЭЛЕМЕНТОВ

МАРКА, ПОЗ.	ОБОЗНАЧЕНИЕ	НАИМЕНОВАНИЕ	КОЛ.	МАССА ЕД., КГ	ОБЪЕМ ЕД., М ³
<u>ДЕРЕВЯННЫЕ ИЗДЕЛИЯ</u>					
1	ГОСТ 24454-80Е	БРУСОК 60x100 е=100	6		0.0006
2	ГОСТ 24454-80Е	60x75 е=1710	2		0.0077
3	ГОСТ 11539-83	Фанера ФБС, 250x580 е=20мм	12		0.0029
4	ГОСТ 11539-83	ФБС, 60x580 е=20мм	2		0.0007
5	ГОСТ 11539-83	ФБС, 60x430 е=20мм	10		0.0005
<u>Ж/Б ИЗДЕЛИЯ</u>					
3-2	Альбом III ч. 2 стр. 4	ЭЛЕМЕНТ 3-2	2		
3-5	Альбом III ч. 2 стр. 5	3-5	2		
<u>МАТЕРИАЛЫ</u>					
		БЕТОН М. 100, М ³	0.5		

1. РАЗМЕРЫ ДЕРЕВЯННЫХ ЭЛЕМЕНТОВ ДАНЫ С УЧЕТОМ ОСТРУЖКИ.
2. ОТДЕЛКУ ДЕРЕВЯННЫХ И Ж/Б ИЗДЕЛИЙ СМОТРИ ПОЯСНИТЕЛЬНУЮ ЗАПИСКУ. ЦВЕТ УКАЗЫВАЕТСЯ ПРИ ПРИВЯЗКЕ.
3. ШРИФТ СМОТРИ ЛИСТ АС-28.

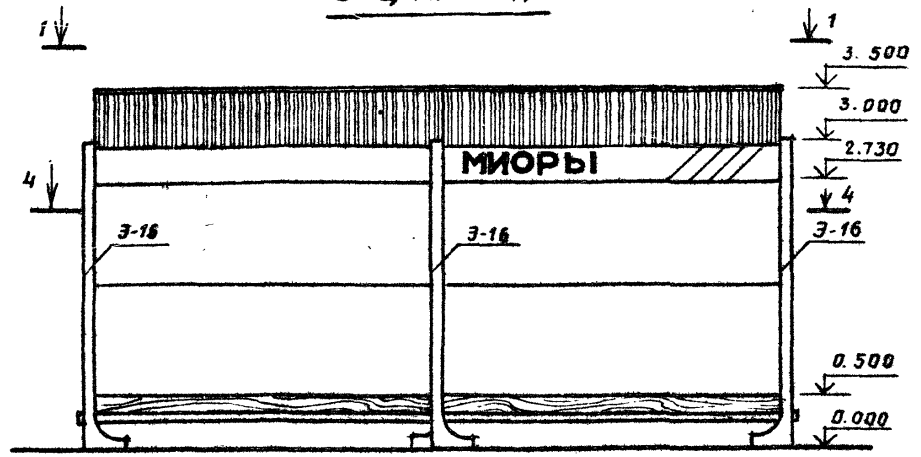
Изм. № подл. Подпись и дата. Взам. инв. №

				Т. П. Р. 320 - 068.23.86		АС	
Н. КОНТР. БУХАРНИА				30.05.85			
НЧУ, МЭП БЕГАНСКАЯ				30.05			
ГАП НОРДШТЕЙН				30.05		МАЛЫЕ АРХИТЕКТУРНЫЕ ФОРМЫ	
ГАП ТЯРЯКОВСКАЯ				30.05		ДЛЯ ОБЩИНАСКИХ ЦЕНТРОВ	
ГЛ. КОНСТР. ЧЕРНЕЦКИЙ				30.05		СЕЛ. РАЙОНОВ И СЕЛЕНАКОВ БССР	
АРХ. КАРПЕНКО				30.05		БЕЗДИНОМ ЗНАК	
СТ. ИНЖ. ЛУЧЕ				30.05		СЕЧЕНИЯ 1-1 ÷ 5-5. УЗЕЛ 1.	
Привязка:						ГОССТРОИ БССР	
Изм. №						БЕЛНИИГИПРОЕКТСТРОИ	
						Г. МИНСК	

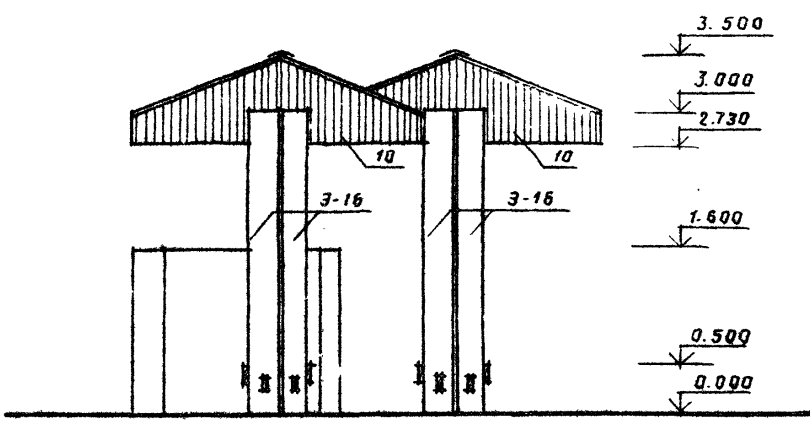
Копировала: Зану ФОРМАТ А3 1963-03

АЛБДОМ ІН ЧАСТЫІ

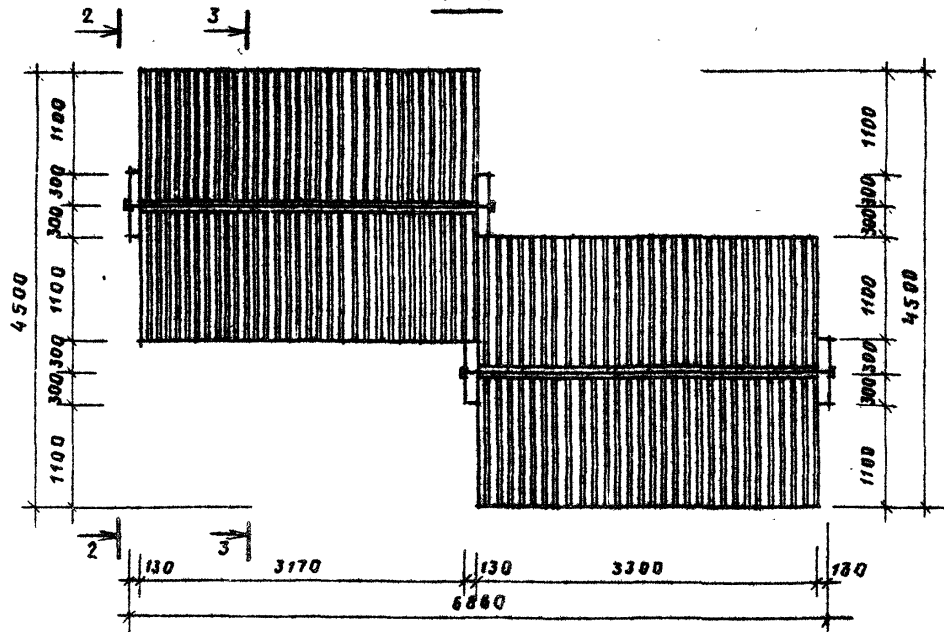
Общій вид



2-2



1-1



1. Шрифты смотри лист АС-28.
2. Данные лист смотри совместно с листами АС-5, 6

Име. № вала, подпись и дата вкл. инв.

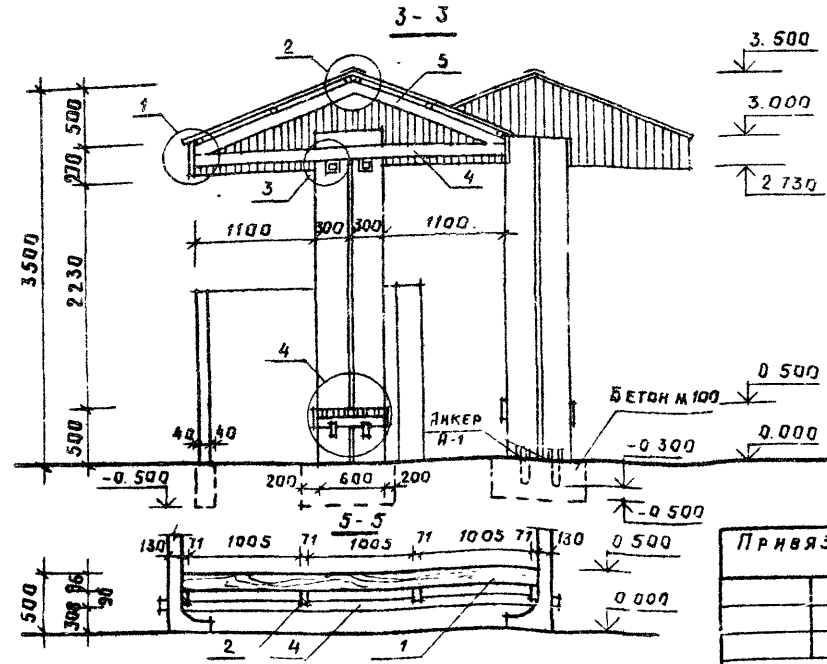
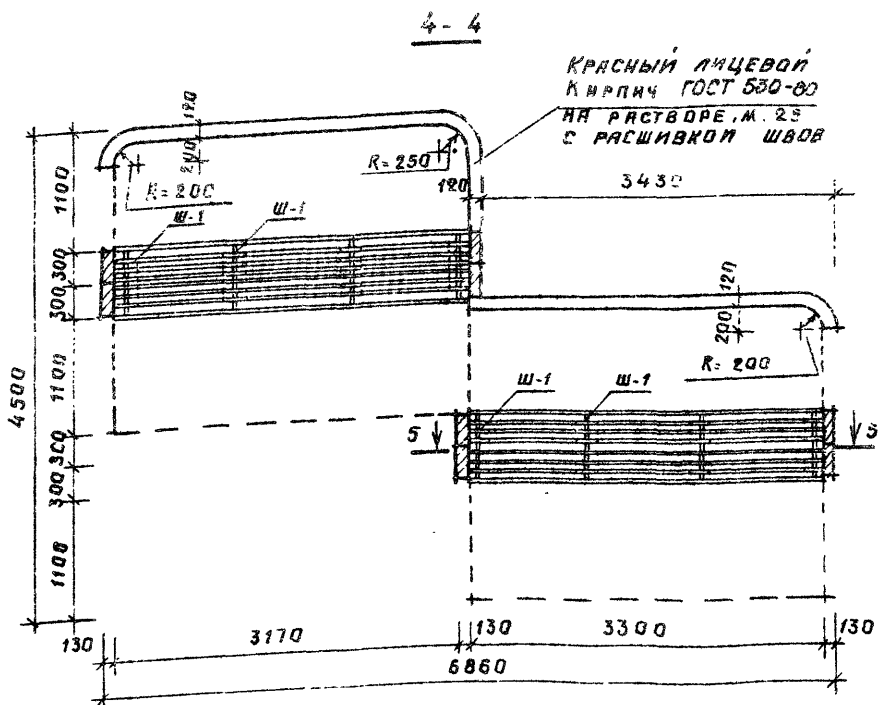
Привязка				Т. л. р. 320-069.25.86		АС	
И. контр.	Бухарина	30.05	30.05	МЯДЫЕ АРХИТЕКТУРНЫЕ ФОРМЫ ДЛЯ ОБЩЕСТВЕННЫХ ЦЕНТРОВ СЕЛЬСКИХ ПОСЕЛКОВ БССР ИВТОВУСНАЯ ОСТАНОВКА СЕЧЕНИЯ 3-3 ÷ 5-5.	СТАНДА	АКСТ	Л ИСТОВ
И. контр.	Бегинская	30.05	30.05				
Г.Я.	Парашкина	30.05	30.05				
Г.Я.	Парашкина	30.05	30.05				
И. контр.	Чернецкий	30.05	30.05	Госстрой БССР			
Ст. арх.	Горинвич	30.05	30.05	БЕЛНИИГПРОСЕЛСТРОИ			
Име. №				г. Минск			

КОПИРОВАЯ: Зау, ФОРМАТ А3

1963-03

Альбом III часть 1

СПЕЦИФИКАЦИЯ ЭЛЕМЕНТОВ



МАРКА, ПОЗ.	ОБОЗНАЧЕНИЕ	НАИМЕНОВАНИЕ	КОЛ.	МАССА ЕД., КГ	ОБЪЕМ ЕД., М ³
ИЗДЕЛИЯ ДЕРЕВЯННЫЕ					
1	ГОСТ 24454-80Е	БРУСОК 71x96 L=3300	14		0.023
2	ГОСТ 24454-80Е	71x96 L=620	8		0.004
3	ГОСТ 24454-80Е	56x96 L=3700	4		0.020
4	ГОСТ 24454-80Е	46x96 L=2800	4		0.012
5	ГОСТ 24454-80Е	46x96 L=1500	8		0.007
6	ГОСТ 24454-80Е	71x71 L=3300	12		0.017
7	ГОСТ 24454-80Е	Доски 25x270 L=3350	4		0.023
8	ГОСТ 24454-80Е	21x196 L=3300	4		0.014
9	ГОСТ 24454-80Е	20x71 L=200	48		0.001
10	ГОСТ 8242-75	13x74			0.001
ЭЛЕМЕНТЫ Ж/Б					
Э-16	Альбом III ч. 2 стр. 10	ЭЛЕМЕНТ Э-16	8	321	
ЭЛЕМЕНТЫ МЕТАЛЛИЧЕСКИЕ					
А-1	Альбом III ч. 2 стр. 14	АНКЕР А-1	8	0.48	
		L 75x5; L=70	8		
Ш-1	Альбом III ч. 2 стр. 16	Шпилька Ш-1	8	0.37	
	ГОСТ 5915-70	ГАЙКА М 10	16	0.011	
	ГОСТ 11371-78	ШАЙБА 10	16	0.004	
МАТЕРИАЛЫ					
		БЕТОН М 100, М ³	2.0		

1. ВСЕ ДЕРЕВЯННЫЕ ИЗДЕЛИЯ ДИНЫ С УЧЕТОМ ОСТРУЖКИ.
2. ДАННЫЙ ЛИСТ ЧИТАТЬ СОВМЕСТНО С ЛИСТЯМИ АС-4, Б.

ИНВ. № ПОД. ПОВ. ЛИСЬ И Д. АРХ. ВСТАВ. ИНВ. №.

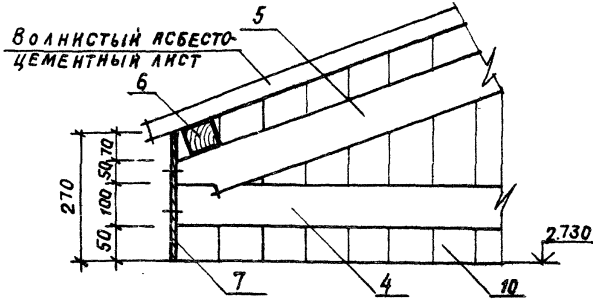
ПРИВЯЗАН

И. КОНТР.	БУХАРНИА	30.05.80	Т. П. Р. 320 - 068. 23.86	АС
И. КОМП. ЭП.	БЕГАНСКАЯ	30.05.80		
ГЛАВ.	НОРДШТЕЙН	30.05.80		
ГЛАВ. КОНСТР.	ТАРЛАНОВСКАЯ	30.05.80	МАЛЫЕ АРХИТЕКТУРНЫЕ ФОРМЫ	СТАНЦИЯ
СТ. АРХ.	ЧЕРНЕЦКИЙ	30.05.80	ДЛЯ ОБЩЕСТВЕННЫХ ЦЕНТРОВ	Лист
РУК. ГР.	ГОРУКОВИЧ	30.05.80	СЕЛЬСКИХ ПОСЕЛКОВ БССР	Листов
	ДОЦЕНКО	30.05.80	АВТОБУСНАЯ ОСТАНОВКА	Р
			РАЗРЕЗЫ 4-4, 3-3.	5
ИНВ. №			Госстрой БССР	
			БЕЛНИИГИПРОСЛЕЙСТРОИ	
			Г. МИНСК	

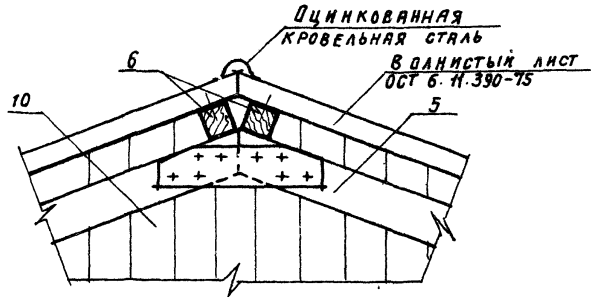
КОПИРОВАЛА: [Подпись] ФОРМАТ А3
1963-03

Альбом III ЧАСТЬ I

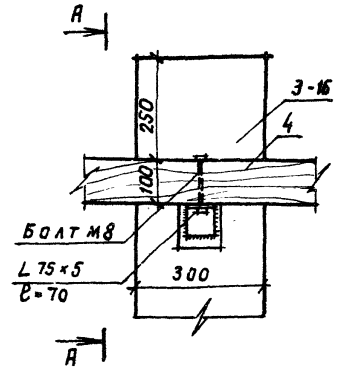
1



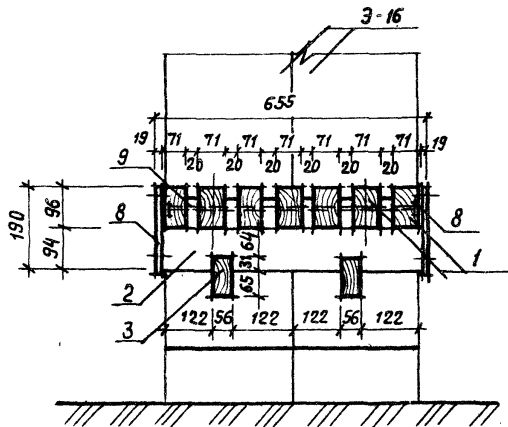
2



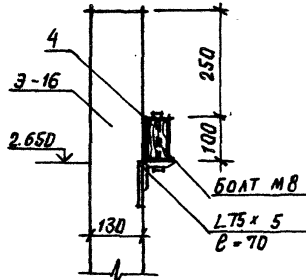
3



4



A-A



ПРИВЯЗАН:	
ИНВ. №	

Т. П. Р. 320 - 068, 23. ВБ АС

И. КОНТ. БУХАРНИН	30.05.81	МАЛЫЕ АРХИТЕКТУРНЫЕ ФОРМЫ ДЛЯ ОБЩЕСТВЕННЫХ ЦЕНТРОВ СЕЛЬСКИХ ПОСЕЛКОВ БССР	СТАНДА ЛИСТ	ЛИСТОВ
НАЧ. МХ. БЕГАНСКАЯ	30.05.81		Р	6
У. ГАП. НОРДШТЕЙН	30.05.81	Автомобусная остановка УЗЛЫ 1÷4.	Госстрой БССР БЕЛНИИГПРОСЕЛЬСТРОИ Г. МИНСК	
Г. ИП. ДАТКОВСКИЙ	30.05.81			
Л. КОНСТ. ЧЕРНЕЦКИЙ	30.05.81			
СТ. АРХ. ГОРУНОВИЧ	30.05.81			

1. Данный лист читать совместно с листами АС-4,5.

Копировал: *Отп*

Формат А3

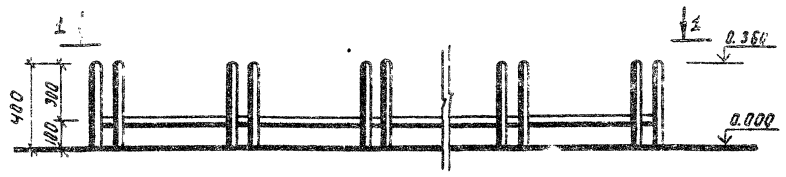
1063-12

ИНВ. № ПОДАТЬ ПОДПИСЬ И ДАТУ (ВЗЯТ. ИНВ. №)

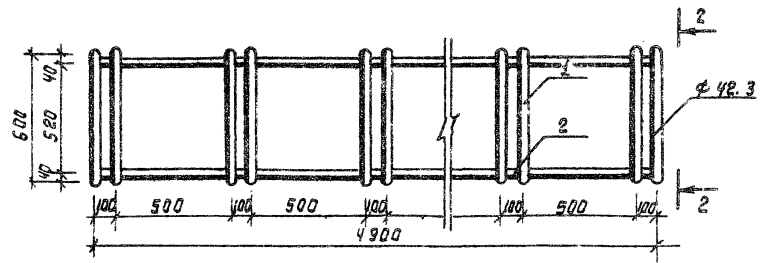
СПЕЦИФИКАЦИЯ ЭЛЕМЕНТОВ

МАРКА, ПОЗ.	ОБОЗНАЧЕНИЕ	НАИМЕНОВАНИЕ	КОЛ.	МАССА ЕД. КГ.	ПРИМЕЧАНИЕ
ИЗДЕЛИЯ МЕТАЛЛИЧЕСКИЕ					
1	ГОСТ 3262-75 **	ТРУБА 32x3.2 L=1600	16	4.944	
2	ГОСТ 3262-75 **	20x2.8 L=4900	2	15.141	

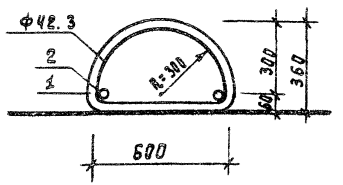
ОБЩИЙ ВИД



1-1



2-2



1. ВСЕ МЕТАЛЛИЧЕСКИЕ ИЗДЕЛИЯ ЗАЧИСТИТЬ И ОКРАСИТЬ КУЗБРСС ЛЯКОМ.

ИЗВ. И ПОДЛ. ПОДПИСЬ И ПЕЧАТЪ ОБЪЕКТА

И. КОСТА	БУХАРНИК	30.05.85	Т.П.Р. 320-068. 23.86	АС
И.В. МТЭД	БЕГАНСКАЯ	30.05.85		
Г.В.П.	КОРШТЕЙН	30.05.85		
Г.И.П.	ТАРЛАНОВСКАЯ	30.05.85	МАЛЫЕ АРХИТЕКТУРНЫЕ ФОР-	СТАНДА
И. КОСТА	ЧЕРНЕЦКАЯ	30.05.85	МЫ ДЛЯ ОБЩЕСТВЕННЫХ ЦЕНТРОВ	ЛНСТ
СТ. АРХ.	ТОРЧИНОВИЧ	30.05.85	СЕЛЬСКИХ ПОСЕЛКОВ БССР	ЛНСТОВ
И.В. А:			ВЕЛОСИПЕДНАЯ СТОЯНКА	Р
			СЕЧЕНИЯ 1-1, 2-2.	7

КОПИРОВАЛА: БУХАРНИК

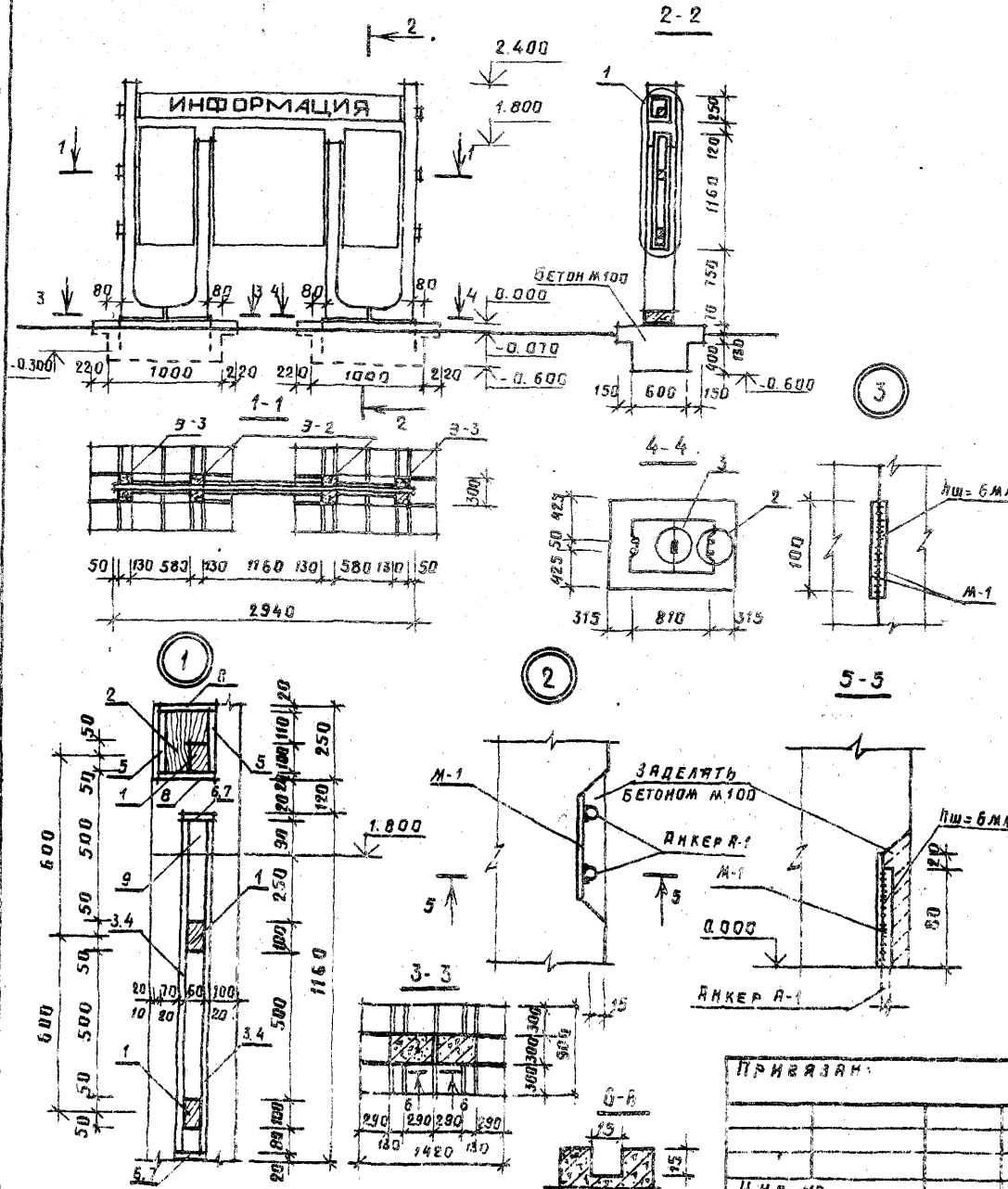
ФОРМАТ А3

1963-03

СПЕЦИФИКАЦИЯ ЭЛЕМЕНТОВ

Альбом III часть 1

Общий вид



М.ЯРКА, ПОЗ.	ОБОЗНАЧЕНИЕ	НАИМЕНОВАНИЕ	КОЛ.	МАССА ЕД. МГ	ОБЪЕМ ЕД. М ³
<u>ИЗДЕЛИЯ ДЕРЕВЯННЫЕ</u>					
1	ГОСТ-24454-80Е	БРУСОК 60x100, В-2940	3		0.0176
2	ГОСТ 24454-80Е	ДОСКА 32x150, В-210	5		0.0010
3	ГОСТ 11539-83	Фанера ФФВ, 1120x1160, б-20мм	2		0.0260
4	ГОСТ 11539-83	ФБС, 1120x580, б-20мм	4		0.0130
5	ГОСТ 11539-83	ФБС, 210x2580, б-20мм	2		0.0108
6	ГОСТ 11539-83	ФБС, 100x1160, б-20мм	2		0.0023
7	ГОСТ 11539-83	ФБС, 100x580, б-20мм	4		0.0012
8	ГОСТ 11539-83	ФБС, 190x2580, б-20мм	2		0.0098
9	ГОСТ 11539-83	ФБС, 60x90, б-20мм	4		0.0001
<u>ИЗДЕЛИЯ Ж.Б.</u>					
Э-2	Альбом III ч. 2 стр. 4	ЭЛЕМЕНТ Э-2	2	203	
Э-3	Альбом III ч. 2 стр. 4	Э-3	2	263	
<u>ИЗДЕЛИЯ МЕТАЛЛИЧЕСКИЕ</u>					
А-1	Альбом III ч. 2 стр. 14	АНКЕР А-1	8		
<u>МАТЕРИАЛЫ</u>					
		БЕТОН М. 100, м ³	0.90		

1. РАЗМЕРЫ ДЕРЕВЯННЫХ ЭЛЕМЕНТОВ ДАНЫ С УЧЕТОМ ОСТРОЖКИ.
2. ОТДЕЛКУ ДЕРЕВЯННЫХ И Ж/Б ИЗДЕЛИЙ СМОТРИ ПОЯСНИТЕЛЬНУЮ ЗАПИСКУ. ЦВЕТ УКАЗЫВАЕТСЯ ПРИ ПРИВЯЗКЕ.
3. ШРИФТ СМОТРИ ЛИСТ АС-28
4. ДОСКА ПОЗ. 2 УСТАНАВЛИВАЕТСЯ С ШАГОМ 335ММ

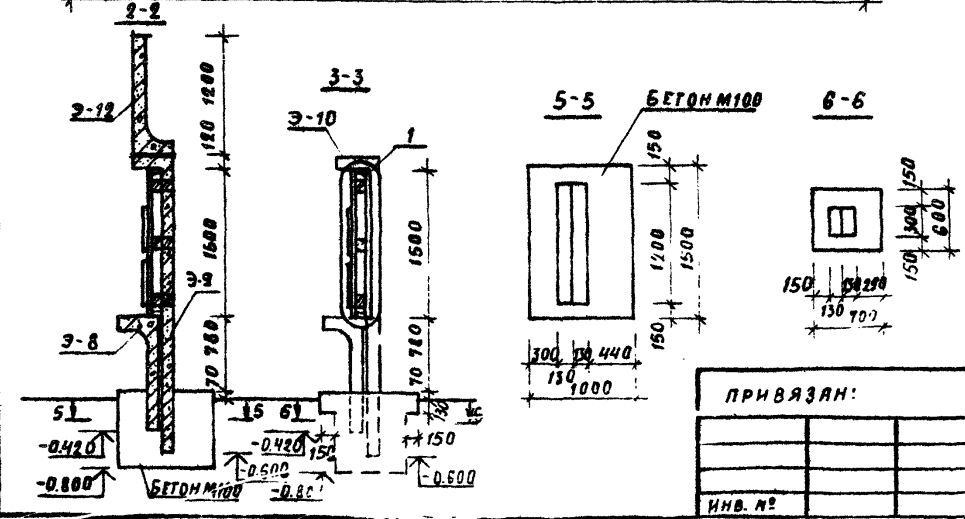
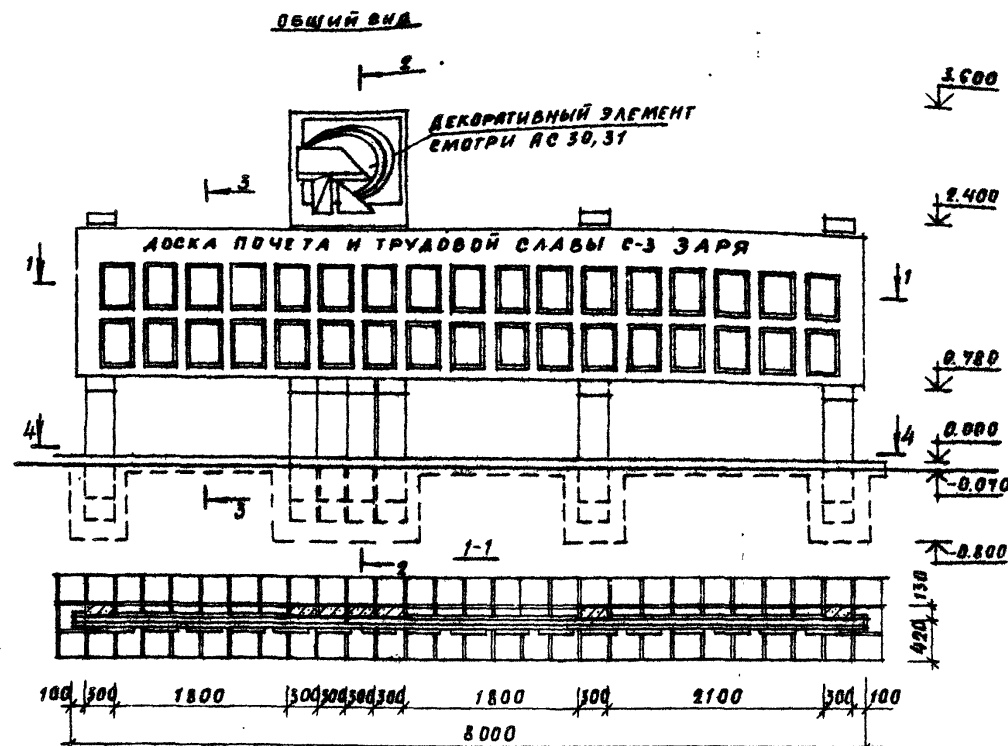
Т. П. Р. 320-068.23.86				АС	
И. КОНТР.	БУХ. АРХИВ	30.05.85			
НАЧ. АТЭЛ	БЕЛАНСКОЯ	30.05			
ГИЛ	ИОРДШТЕЯ	30.05	МАЛЫЕ АРХИТЕКТУРНЫЕ ФОРМЫ		
ГИЛ	ПАРТАКОВСКАЯ	30.05	СТУДИЯ ЛИСТ ЛИСТОВ		
ГЛ. КОНСТР.	ЧЕРНЕЦКИЙ	30.05	ДЛЯ ОБЩЕСТВЕННЫХ ЦЕНТРОВ		
АРХИТ.	КАРПЕНКО	30.05	СЕЛЬСКИХ ПОСЕЛКОВ БССР		
РУК. ГР.	ДОЦЕНКО	30.05	СТЕНД ИНФОРМАЦИОН.		
ИНВ. №			ГОССТРОЙ БССР		
			БЕЛНИИГПРОСАЕЛСТРОИ		
			Г. М. ИИСК		
			ФОРМАТ А3		

КОПИРОВАЛА: [Signature] 1983-23

Альбом № 4 часть 1

СПЕЦИФИКАЦИЯ ЭЛЕМЕНТОВ

МАРКА, ПОЗ.	ОБОЗНАЧЕНИЕ	НАИМЕНОВАНИЕ	КОЛ.	МАССА ЕД. КГ	ОБЪЕМ ЕД. М ³
ДЕРЕВЯННЫЕ ИЗДЕЛИЯ					
1	ГОСТ 24454-80Е	Брусек 60×100, С-100	21		0,0006
2	ГОСТ 24454-80Е	60×100, С-2800	9		0,0168
3	ГОСТ 11539-83	Фанера ФБС1 1460×1000, δ-20мм	8		0,0292
4	ГОСТ 11539-83	ФБС, 1470×1000, δ-20мм	8		0,0294
5	ГОСТ 11539-83	ФБС, 100×2800, δ-20мм	6		0,0056
6	ГОСТ 11539-83	ФБС 100×1510, δ-20мм	2		0,0030
АЛЮМИНОВЫЕ, РЕЗИНОВЫЕ И СТЕКЛЯНЫЕ ИЗДЕЛИЯ					
7	КАТАЛОГ В ИАС	ПВ-612, С-1600	34		
8		РЕЗИНОВЫЙ ПРОФИЛЬ ПР, С-1600	34		
9	ГОСТ 111-78	Стекло оконное 440×370, δ-20мм	68		0,0003
МИБ ИЗДЕЛИЯ					
Э-8	Альбом № 4.2 стр. 7	Элемент Э-8	7	146	
Э-9	Альбом № 4.2 стр. 7	Э-4	4	321	
Э-10	Альбом № 4.2 стр. 7	Э-10	3	321	
МАТЕРИАЛЫ					
		БЕТОН М100	3,4		



1. ДАННЫЙ ЛИСТ СМОТРЕТЬ СОВМЕСТНО С ЛИСТОМ АС-10, 30, 31.

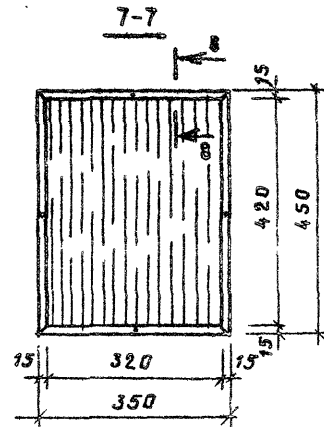
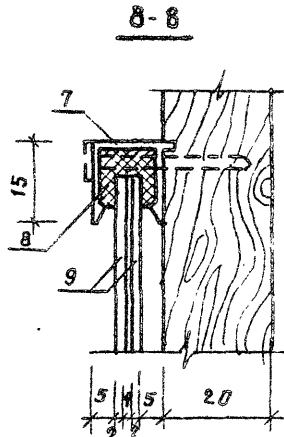
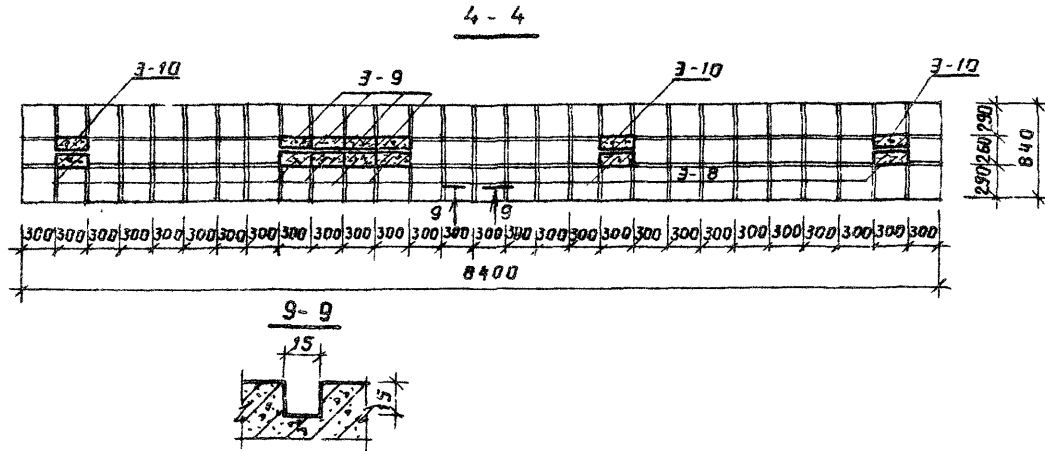
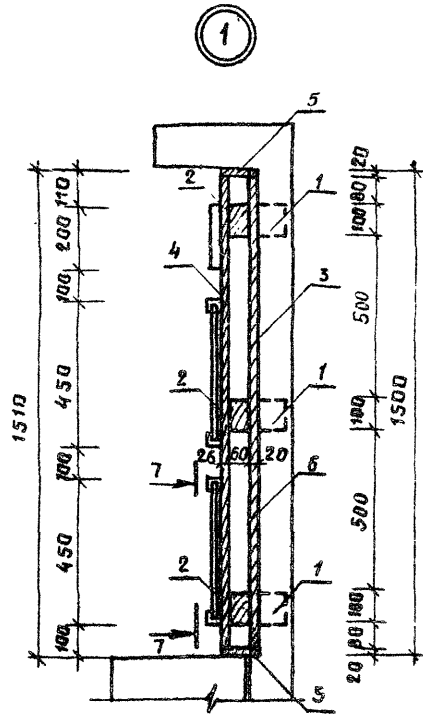
Имя и Фамилия. Подпись и дата. Взам. Инв. №

				Т. П. Р. 320-050.23.05		АС	
И.КОНТР.	БУХАРИНА	30.05.83					
НАЧ.МЭО	БОГАНСКАЯ	30.05					
И.РАП	НОРАШТЕЙН	30.05					
Г.ИИ	ТАРТАКОВСКАЯ	30.05					
Г.А.КОНТР.	ЧЕРНЕЦКИЙ	30.05					
АРХ.	КАРЛЕНКО	28.05.83					
СТ.ИИИ	ЛУКАЧЕВИЧ	28.05.83					
ИНВ. №							

ПРИВЯЗАН:

МАЛЫЕ АРХИТЕКТУРНЫЕ ФОРМЫ ДЛЯ ОБЩЕСТВЕННЫХ ЦЕНТРОВ СЕЛЬСКИХ ПОСЕЛКОВ БССР	СТАДИЯ	ЛИСТ	ЛИСТОВ
	Р	0	

Доска почета и трудовой славы. Общий вид. Сечения 1-1+3-3; 5-5, 6-6.
 ГОССТРОЙ БССР
 БЕЛНИИГПРОЕКТСТРОЙ
 Г. МИНСК



1. ДАННЫЙ ЛИСТ СМОТРЕТЬ СОВМЕСТНО С ЛИСТОМ АС-9.
2. РАЗМЕРЫ ДЕРЕВЯННЫХ ЭЛЕМЕНТОВ ДАНЫ С УЧЕТОМ ОСТРУЖКИ.
3. ОТДЕЛКУ ДЕРЕВЯННЫХ И Ж/Б ИЗДЕЛИЙ СМОТРИ ПОЯСНИТЕЛЬНУЮ ЗАПИСКУ. ЦВЕТ УКАЗЫВАЕТСЯ ПРИ ПРИВЯЗКЕ.
4. ШРИФТЫ СМОТРИ ЛИСТ АС-28.
5. ДЕКОРАТИВНЫЙ ЭЛЕМЕНТ (СЕРП И МОЛОТ) СМОТРИ ЛИСТЫ АС-30, 31.

ИМ. № ПОДР. ПОДПИСЬ И ДАТА ВЗЯТ. ИМ. №

				Т. П. Р. 320-068. 23. 88		АС	
И. КОНТ. БУХАРНИА				30.05.88			
НАЧ. МЭП БЕГАНСКАЯ				30.05			
ПРИВЯЗАН:				УГАП НОРДШТЕЙН	30.05	МАЛЫЕ АРХИТЕКТУРНЫЕ ФОРМЫ ДЛЯ ОБЩЕСТВЕННЫХ ЦЕНТРОВ СЕЛЬСКИХ ПОСЕЛКОВ БССР	СТАНДА ЛИСТ Р 10
				ГИП ТЯРЛЯКОВСКАЯ	30.05		
				ГЛ. КОНСТ. ЧЕРНЕЦКИЙ	30.05		
ИНВ. №:				АРХ. КАРЛЕНКО	30.05	ДОСКА ПОЧЕТА И ГРУДОВОЙ СЛАВЫ, УЗЕЛ 1, СЕЧЕНИЯ 4-4, 7-7 ÷ 9-9.	ГОССТРОЙ БССР БЕЛНИИГПРОСЕЛЬСТРОЙ г. МИНСК

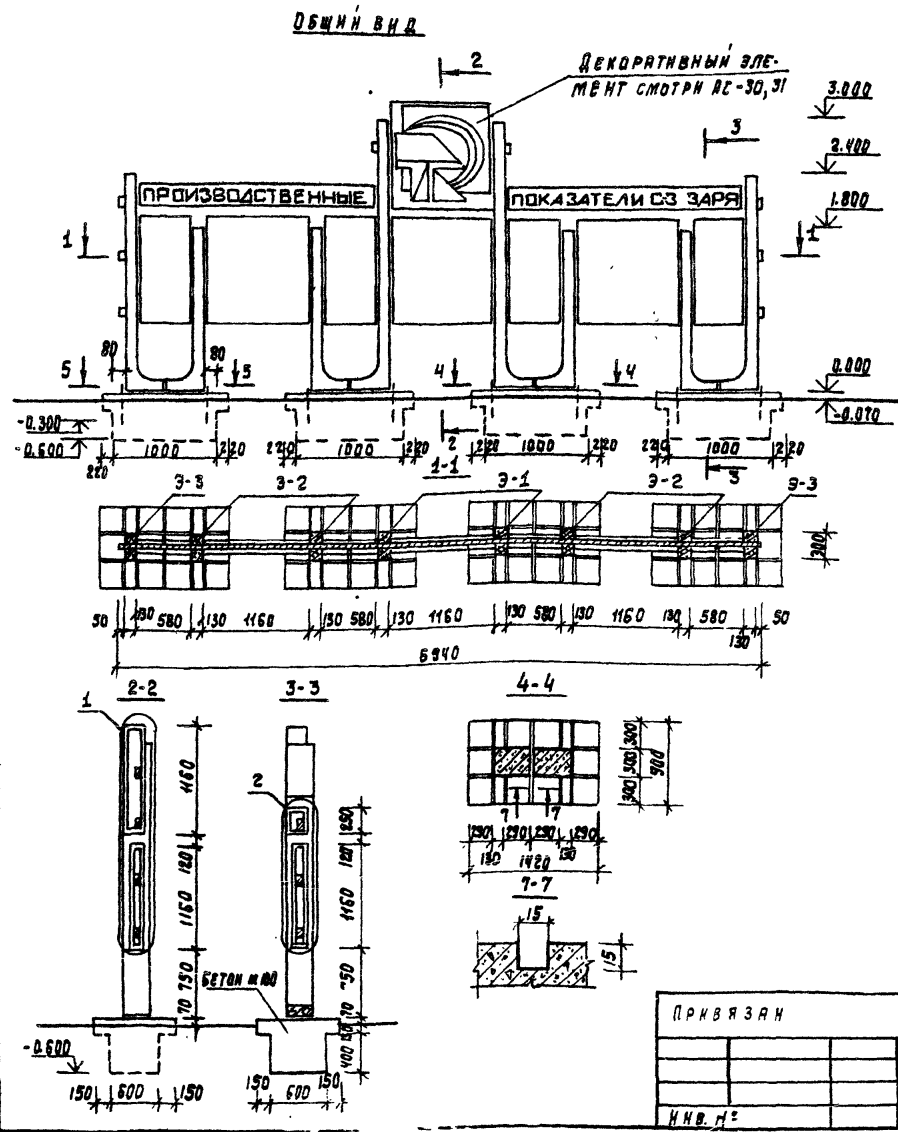
Копировала: *Janp* ФОРМАТ А3

1963-03

АЛЬБОМ III ЧАСТЬ 1

СПЕЦИФИКАЦИЯ ЭЛЕМЕНТОВ

МАРКА, ПОЗ.	ОБОЗНАЧЕНИЕ	НАИМЕНОВАНИЕ	КОЛ.	МАССА, ЕД. ИГ.	ОБЪЕМ, ЕД. М ³
ДЕРЕВЯННЫЕ ЭЛЕМЕНТЫ					
1	ГОСТ 24454-80 Е	БРСОК 60x100 е=1520	4		0.0091
2	ГОСТ 24454-80 Е	60x100 е=2840	6		0.0170
3	ГОСТ 24454-80 Е	ДОСКА 32x150 е=1120	3		0.0054
4	ГОСТ 24454-80 Е	32x150 е=210	10		0.0010
5	ГОСТ 11539-83	ФАНЕРА ФБС, 1120x1160 δ=20мм	8		0.0260
6	ГОСТ 11539-83	ФБС, 1120x580 δ=20мм	8		0.0130
7	ГОСТ 11539-83	ФБС, 210x2580 δ=20мм	4		0.0108
8	ГОСТ 11539-83	ФБС, 190x2580 δ=20мм	4		0.0038
9	ГОСТ 11539-83	ФБС, 190x1160 δ=20мм	2		0.0044
10	ГОСТ 11539-83	ФБС, 100x1160 δ=20мм	6		0.0023
11	ГОСТ 11539-83	ФБС, 100x580 δ=20мм	8		0.0012
12	ГОСТ 11539-83	ФБС, 60x90 δ=20мм	8		0.0001
М/Б ЭЛЕМЕНТЫ					
Э-1	Альбом III 4.2 стр. 3	ЭЛЕМЕНТ Э-1	2	321	
Э-2	Альбом III 4.2 стр. 4	Э-2	4	205	
Э-3	Альбом III 4.2 стр. 4	Э-3	2	263	
МЕТАЛЛИЧЕСКИЕ ЭЛЕМЕНТЫ					
Я-1	Альбом III 4.2 стр. 14	ЯКЕР Я-1	8	0.48	
МАТЕРИАЛЫ					
		БЕТОН М 100;	М ³	1.8	



1. ДАННЫЙ ЛИСТ СМОТРЕТЬ СОВМЕСТНО С ЛИСТОМ АС-12

И.В.Н. ПОДЛ. ПОРЯДОК И РАД. С.И.И.И.И.И.

ПРИВЯЗАН

И.В.Н. №

Т. П. Р. 320 - 068. 05.86

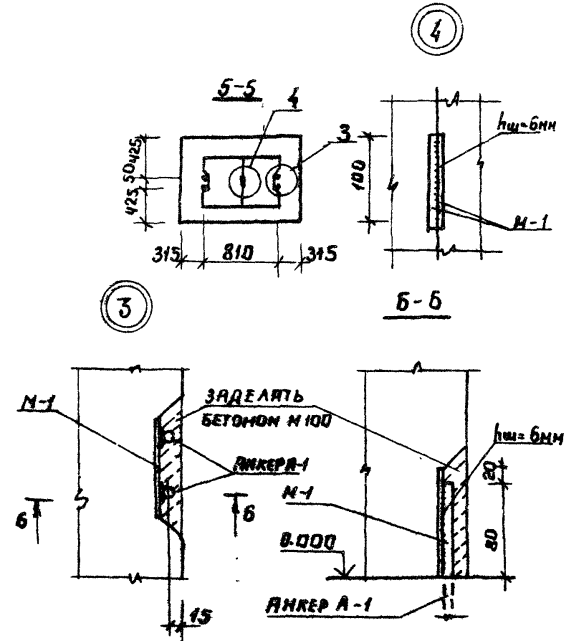
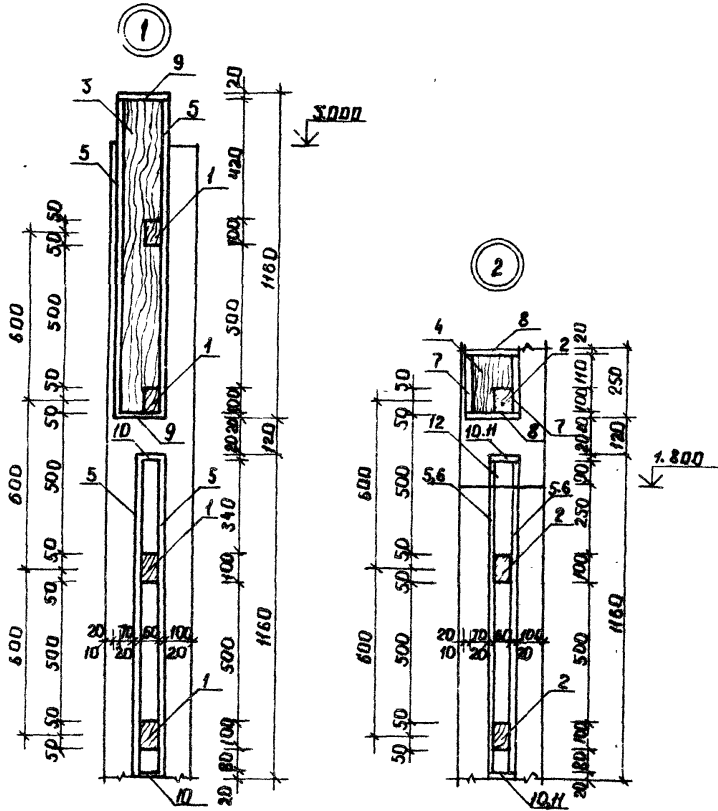
АС

И. КОНТ. БУХАРНИА	30.05	МАЛЫЕ АРХИТЕКТУРНЫЕ ФОРМЫ ДЛЯ ОБЩЕСТВЕННЫХ ЦЕНТРОВ СЕЛЬСКИХ ПОСЕЛКОВ БССР	СТАДИЯ ЛИСТ	ЛИСТОВ
НАЧ. МЭД БЕГЯСКАЯ	30.05			
ГЛАВ. ОРДШТЕЙН	30.05			
ГЛАВ. ТАРТАКОВСКАЯ	30.05			
ГЛАВ. КОНСТ. ЧЕРНЕВИН	30.05			
АРХИТ. КИРПЕНКО	30.05	СТЕНА ПРОИЗВОДСТВЕННЫХ ПОКАЗАТЕЛЕЙ.	ГОССТРОИ БССР БЕЛНИНГИПРОСЕЛЬСТРОИ	Г. МИНСК
РУК. ГР. КОЦЕНКО	30.05			

КОПИРОВАЛА: БОУ

ФОРМАТ А3

1963-03



1. ДАННЫЙ ЛИСТ СМОТРЕТЬ СОВМЕСТНО С ЛИСТОМ АС-11
2. РАЗМЕРЫ ДЕРЕВЯННЫХ ЭЛЕМЕНТОВ ДАНЫ С УЧЕТОМ ОСТРОЖКИ.
3. ОТДЕЛКУ ДЕРЕВЯННЫХ ИЗДЕЛИЙ И Ж/Б ИЗДЕЛИЙ СМОТРИ ПОЯСНИТЕЛЬНУЮ ЗАПИСКУ. ЦВЕТ УКАЗЫВАЕТСЯ ПРИ ПРИВЯЗКЕ.
4. ДЕКОРАТИВНЫЙ ЭЛЕМЕНТ (СЕРП И МОЛОТ) СМОТРИ ЛИСТ АС 30, 31.
5. ШРИФТЫ СМОТРИ АС-28.

				Т.П.Р. 320 - 060, 23.86		АС	
И. КОНТ. БУХАРНА				20.05			
И.М. БЕГАНСКАЯ				20.05			
ПРИВЯЗАН				И.П. НОРДШТЕЙН		МАЛЫЕ АРХИТЕКТУРНЫЕ ФОРМЫ	
				И.П. ТАРТАКОВСКАЯ		СТАРЖА ЛИСТ	
				И.П. ЦЕРНЕЦКИЙ		12	
				И.П. ДАРПЕНКО		12	
				И.П. ДИЩЕНКО		12	
ИНВ. №				23.86		СТЕНД ПРОИЗВОДИТЕЛЬНЫМ ПОКАЗАТЕЛЕЙ. УЗЛЫ 1-4	
				21.5.85		Сечения 5-5, 6-6.	
						Построй БСР БЕЛНИЖКПРОСЬЕПРОЙ Г.МНИЖК	

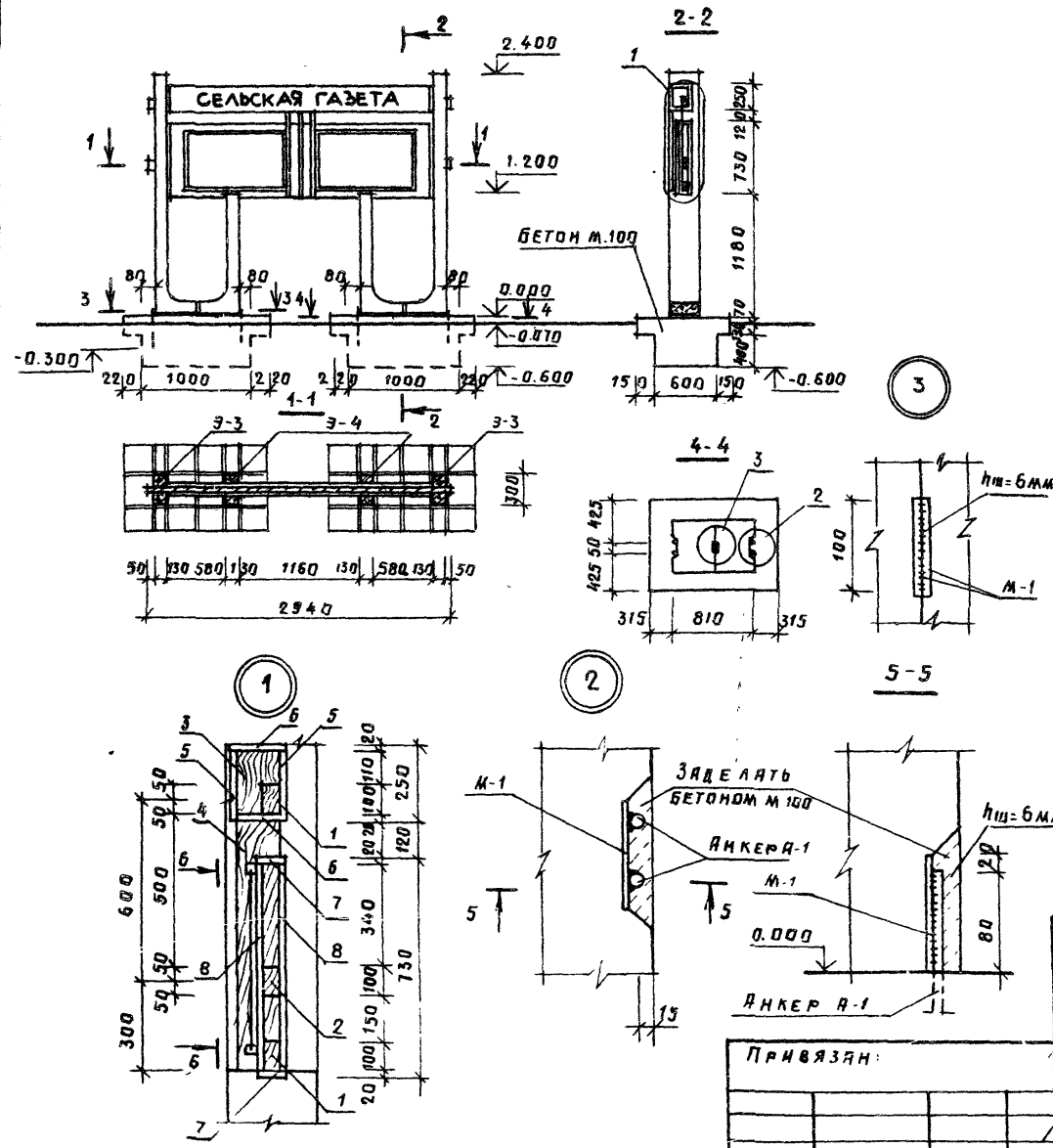
КОПИРОВАЛА: Мезг-

ФОРМАТ А3

1963-03

Альбом III ЧАСТЬ I

ОБЩИЙ ВИД



СПЕЦИФИКАЦИЯ ЭЛЕМЕНТОВ

МЯРКА, ПОЗ.	ОБОЗНАЧЕНИЕ	НАИМЕНОВАНИЕ	КОЛ.	МАССА ЕД., КГ	ОБЪЕМ ЕД., М ³
ДЕРЕВЯННЫЕ ИЗДЕЛИЯ					
1	ГОСТ 24454-80Е	БРУСОК 60x100, Е=2940	2		0.017
2	ГОСТ 24454-80Е	60x100, Е=2580	1		0.015
3	ГОСТ 24454-80Е	ДОСКА 32x150, Е=210	4		0.001
4	ГОСТ 24454-80Е	32x150, Е=1060	3		0.005
5	ГОСТ 11539-83	ФАНЕРА ФБС, 210x2580, δ=20мм	2		0.01
6	ГОСТ 11539-83	ФБС, 190x2580, δ=20мм	2		0.0098
7	ГОСТ 11539-83	ФБС, 100x2580, δ=20мм	2		0.0052
8	ГОСТ 11539-83	ФБС, 690x2580, δ=20мм	2		0.036
АЛЮМИНОВЫЕ, РЕЗИНОВЫЕ					
СТЕКЛЯННЫЕ ИЗДЕЛИЯ					
9	Каталог ВЛС	ЛВ-642, Е=3200	2		
10	---	РЕЗИНОВЫЙ ПРОФИЛЬ ПР-2, В3200	2		
11	ГОСТ 111-78	СЕКЛО ОКОННОЕ 590x990, δ=5мм	2		
12	ОСТ 1340-75	РОЛЯБНАЯ ПЕТЛЯ, Е=500	2		
Ж/Б ИЗДЕЛИЯ					
Э-3	Альбом III, ч. 2, стр. 4	ЭЛЕМЕНТ Э-3	2	263	
Э-4	Альбом III, ч. 2, стр. 5	Э-4	2	146	
МАТЕРИАЛЫ					
		БЕТОН М.100, М ³	3,4		

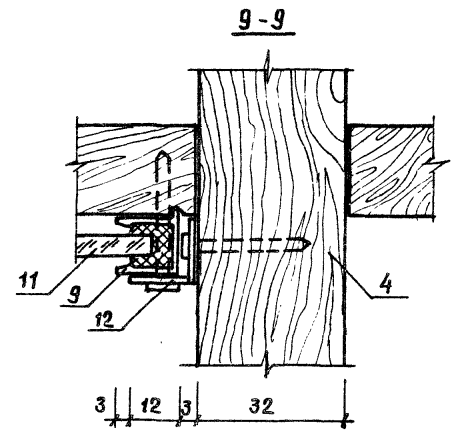
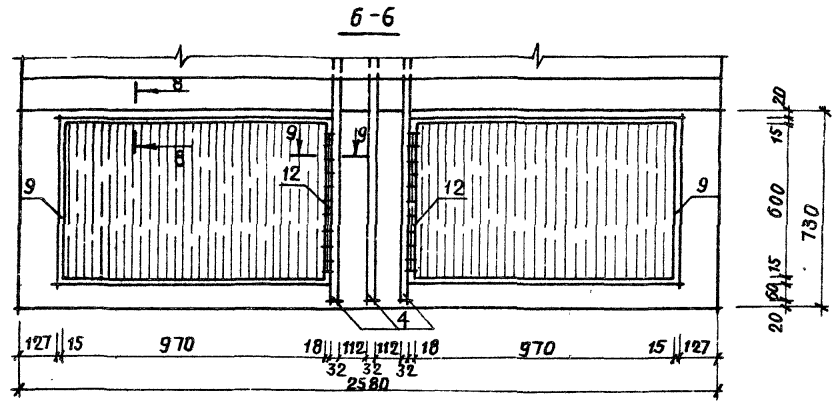
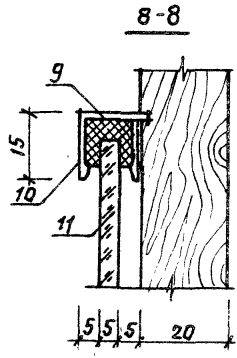
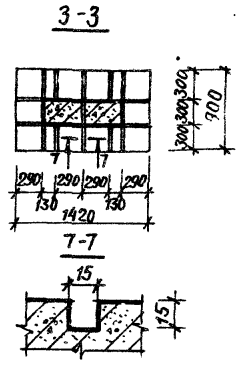
1 ДАННЫЙ ЛИСТ СМОТРЕТЬ СОВМЕСТНО С ЛИСТОМ АС-14
 2. ДОСКА ПОЗ. 3 УСТАНАВЛИВАЕТСЯ С ШАГОМ 835 ММ

ИВ. № ПОЛ. ДОП. № ДИТА ВЗЯТ ИВ. №

		Т. П. Р. ЗОД - ОБВ. 23. 85		АС			
И. КОНТР.	БУХ. АРХИВ	5/11	30.05.85				
И. Ч. М. ЭЛ.	БЕГАНСКАЯ	1/11	30.05				
Г. А. П.	НОРДШТЕЙН	2/11	30.05	МАЛЫЕ АРХИТЕКТУРНЫЕ ФОРМЫ ДЛЯ ОБЩЕСТВЕННЫХ ЦЕНТРОВ СЕЛЬСКИХ ПОСЕЛКОВ БССР	СТАНДА	ЛИСТ	ЛИСТОВ
Г. И. П.	ТАРТАКОВСКАЯ	3/11	30.05		Р	13	
Г. Л. КОНСТ.	ЧЕРНЕЦКИЙ	4/11	30.05				
СТ. АРХ.	КАРПЕНКО	5/11	30.05	ГОССТРОЙ БССР БЕЛНИИГПРОСЕЛЬСТРОЙ Г. МИНСК			
РУК. ГР.	ДОЦЕНКО	6/11	30.05				
ИВ. №							

КОПИРОВАЛА: *Зел* ФОРМАТ А3

Альбом III часть I



1. Данный лист смотреть совместно с листом АС-13.
2. Размеры деревянных элементов даны с учетом острожки.
3. Отделку деревянных и ж/б изделий смотри пояснительную записку. Цвет указывается при привязке.
4. Шрифты смотри лист АС-28.

Инв. № подл. Подпись и дата. Изм. №

		Т. П. Р. 520 - 650 . 23. 86		АС	
И. КОНТР.	БУХАРИЯ	<i>[Signature]</i>	20.05		
И. АУ. МЭЛ.	БЕГИНСКАЯ	<i>[Signature]</i>	20.05		
Г. ИЛ	ПАРТКОВСКАЯ	<i>[Signature]</i>	20.05		
Г. ИЛ	НОРДШТЕЙН	<i>[Signature]</i>	20.05		
Г. Л. КОНСТ.	ЧЕРНЕЦКИЙ	<i>[Signature]</i>	20.05		
АРХ.	КАРПЕНКО	<i>[Signature]</i>	20.05		
ПРИВЯЗКА:				МАЛЫЕ АРХИТЕКТУРНЫЕ ФОРМЫ: СТЯДНЯ ЛИСТ (ЛИСТОВ)	
				ДЛЯ ОБЩЕСТВЕННЫХ ЦЕНТРОВ. СЕЛЬСКИХ ПОСЕЛКОВ БССР.	
				Р	14
ИНВ. №				ГОССТРОЙ БССР БЕЛНИИГИПРОСЕЛБСТРОЙ Г. МИНСК	

КОПИРОВАЛ: *[Signature]* ФОРМАТ А3

1963-03

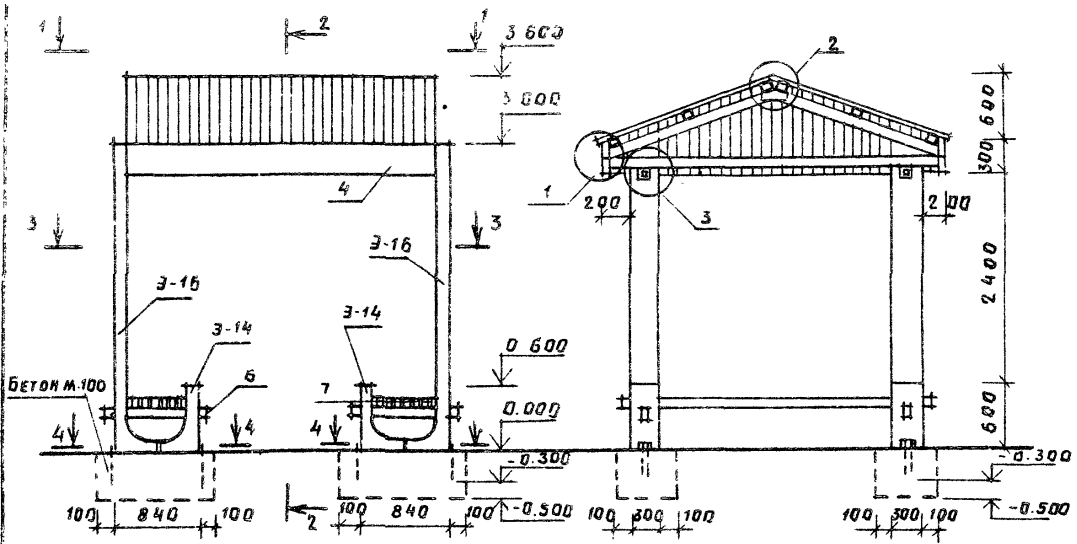
СПЕЦИФИКАЦИЯ ЭЛЕМЕНТОВ

МЯРКА, ПОЗ.	ОБОЗНАЧЕНИЕ	НАИМЕНОВАНИЕ	КОЛ.	МАССА ЕД., КГ	ОБЪЕМ ЕД., М ³
<u>ИЗДЕЛИЯ ДЕРЕВЯННЫЕ</u>					
1	ГОСТ 24454-80Е	БРУСОК 75x75 L=3000	6		0.0169
2	ГОСТ 24454-80Е	96x96 L=1800	4		0.0166
3	ГОСТ 24454-80Е	90x96 L=3270	2		0.0301
4	ГОСТ 24454-80Е	ДОСКА 18x146, L=3000	4		0.0079
5	ГОСТ 24454-80Е	13x74, М ³			0.004
6	ГОСТ 24454-80Е	БРУСОК 56x96 L=940	4		0.0051
7	ГОСТ 24454-80Е	71x121 L=3000	12		0.0258
8	ГОСТ 24454-80Е	ДОСКА 25x100, L=400	2		0.0010
9	ГОСТ 24454-80Е	20x96 L=120	15		0.0002
<u>ИЗДЕЛИЯ Ж/Б</u>					
Э-14	Альбом III ч. 2 стр. 9	ЭЛЕМЕНТ Э-14	4	100	
Э-16	Альбом III ч. 2 стр. 10	Э-16	4	321	
<u>ИЗДЕЛИЯ МЕТАЛЛИЧЕСКИЕ</u>					
10	ГОСТ 8509-72*	Л 75x5, L=70	4		
	ГОСТ 7798-70*	БОЛТ М8, L=150	4		
	ГОСТ 11371-78	ШАЙБА М8	8		
А-1	Альбом III ч. 2 стр. 4	АНКЕР А-1	8		
<u>МАТЕРИАЛЫ</u>					
		БЕТОН М. 100, М ³	1.04		

1. ВСЕ РАЗМЕРЫ ДЕРЕВЯННЫХ ИЗДЕЛИЙ ДАНЫ С УЧЕТОМ ОСТРОЖКИ.
 2. ДАННЫЙ ИНСТ. ЧИТАТЬ СОВМЕСТНО С ЛИСТАМИ АС-16.

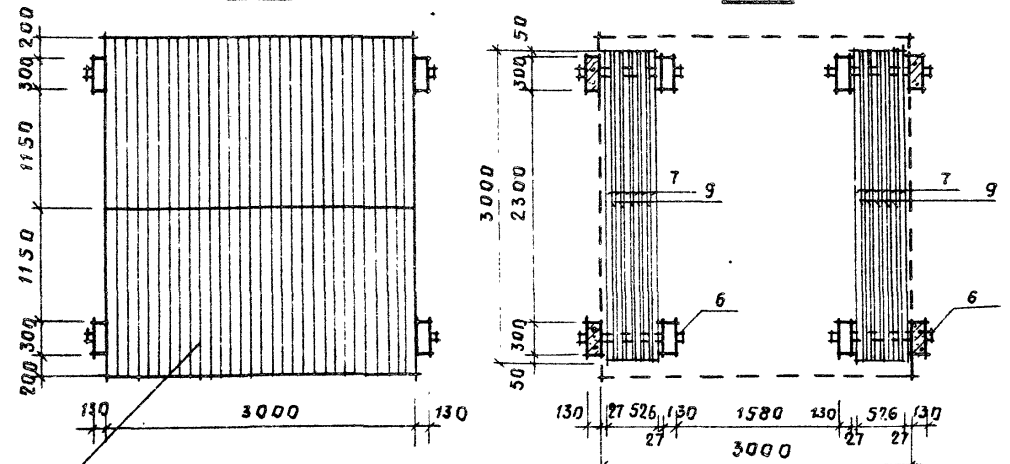
Общий вид

2-2



1-1

3-3



Волнистые асбестоцементные листы

Привязки

И кв. №				
---------	--	--	--	--

Т. П. 300 - 060, 23. 86

АС

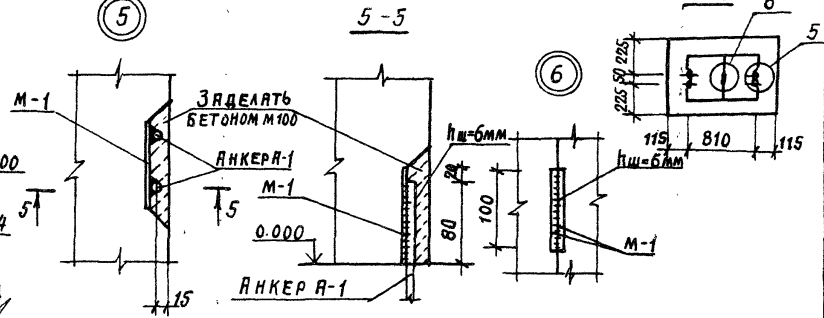
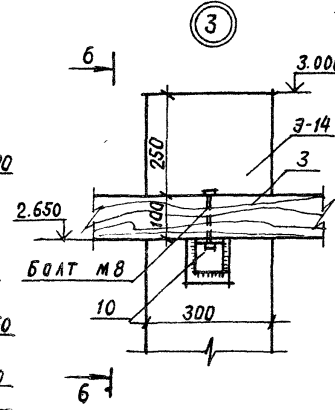
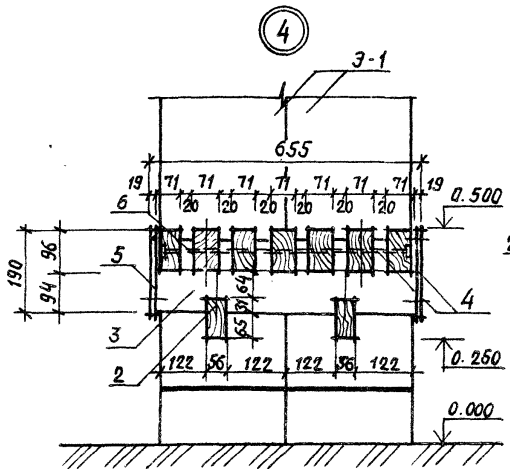
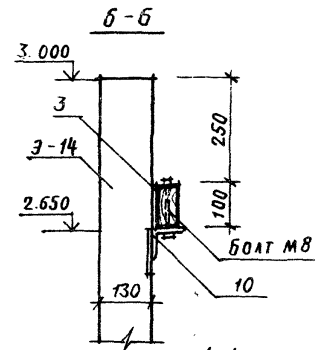
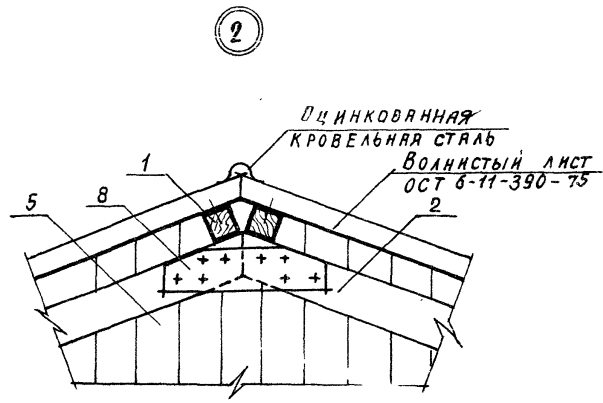
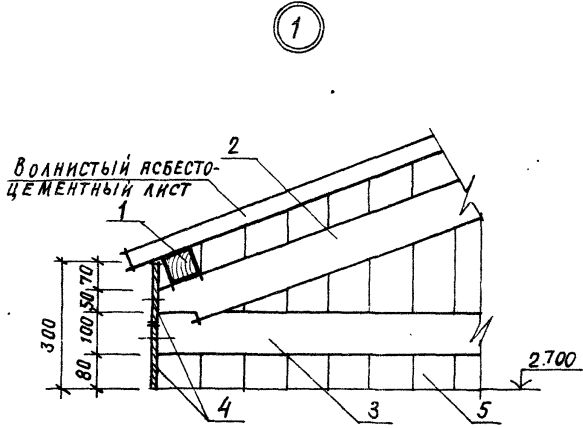
И. КОНТР.	БУХАРИНА	30.05.86			
НАЧ. МЭЛ	БЕГИНСКАЯ	30.05.86			
Г. А. П.	НОРДШТЕЙН	30.05.86	МАЛЫЕ АРХИТЕКТУРНЫЕ ФОРМЫ	СТАДИЯ	ЛИСТ
Г. И. П.	ТАРТАКОВСКАЯ	30.05.86	ДЛЯ ОБЩЕСТВЕННЫХ ЦЕНТРОВ		ЛИСТОВ
Г. Л. КОНСТ.	ЧЕРНЕЦКИЙ	30.05.86	СЕЛЬСКИХ ПОСЕЛКОВ БССР.	Р	15
СТ. АРХ.	КОФЯНОВА	28.5.86	БЕСЕДКА	Госстрой БССР	
РУК. ГР.	ДОЦЕНКО	28.5.86	СЕЧЕНИЯ 1-1 ÷ 3-3	БЕЛИНГИПРОСЕЛЬСТРОИ	
				г. Минск	

КОПИРОВАЛА Заня ФОРМАТ АЗ

1963-03

И кв. № 101/102/103/104/105/106/107/108/109/110/111/112/113/114/115/116/117/118/119/120/121/122/123/124/125/126/127/128/129/130/131/132/133/134/135/136/137/138/139/140/141/142/143/144/145/146/147/148/149/150/151/152/153/154/155/156/157/158/159/160/161/162/163/164/165/166/167/168/169/170/171/172/173/174/175/176/177/178/179/180/181/182/183/184/185/186/187/188/189/190/191/192/193/194/195/196/197/198/199/200/201/202/203/204/205/206/207/208/209/210/211/212/213/214/215/216/217/218/219/220/221/222/223/224/225/226/227/228/229/230/231/232/233/234/235/236/237/238/239/240/241/242/243/244/245/246/247/248/249/250/251/252/253/254/255/256/257/258/259/260/261/262/263/264/265/266/267/268/269/270/271/272/273/274/275/276/277/278/279/280/281/282/283/284/285/286/287/288/289/290/291/292/293/294/295/296/297/298/299/300/301/302/303/304/305/306/307/308/309/310/311/312/313/314/315/316/317/318/319/320/321/322/323/324/325/326/327/328/329/330/331/332/333/334/335/336/337/338/339/340/341/342/343/344/345/346/347/348/349/350/351/352/353/354/355/356/357/358/359/360/361/362/363/364/365/366/367/368/369/370/371/372/373/374/375/376/377/378/379/380/381/382/383/384/385/386/387/388/389/390/391/392/393/394/395/396/397/398/399/400/401/402/403/404/405/406/407/408/409/410/411/412/413/414/415/416/417/418/419/420/421/422/423/424/425/426/427/428/429/430/431/432/433/434/435/436/437/438/439/440/441/442/443/444/445/446/447/448/449/450/451/452/453/454/455/456/457/458/459/460/461/462/463/464/465/466/467/468/469/470/471/472/473/474/475/476/477/478/479/480/481/482/483/484/485/486/487/488/489/490/491/492/493/494/495/496/497/498/499/500/501/502/503/504/505/506/507/508/509/510/511/512/513/514/515/516/517/518/519/520/521/522/523/524/525/526/527/528/529/530/531/532/533/534/535/536/537/538/539/540/541/542/543/544/545/546/547/548/549/550/551/552/553/554/555/556/557/558/559/560/561/562/563/564/565/566/567/568/569/570/571/572/573/574/575/576/577/578/579/580/581/582/583/584/585/586/587/588/589/590/591/592/593/594/595/596/597/598/599/600/601/602/603/604/605/606/607/608/609/610/611/612/613/614/615/616/617/618/619/620/621/622/623/624/625/626/627/628/629/630/631/632/633/634/635/636/637/638/639/640/641/642/643/644/645/646/647/648/649/650/651/652/653/654/655/656/657/658/659/660/661/662/663/664/665/666/667/668/669/670/671/672/673/674/675/676/677/678/679/680/681/682/683/684/685/686/687/688/689/690/691/692/693/694/695/696/697/698/699/700/701/702/703/704/705/706/707/708/709/710/711/712/713/714/715/716/717/718/719/720/721/722/723/724/725/726/727/728/729/730/731/732/733/734/735/736/737/738/739/740/741/742/743/744/745/746/747/748/749/750/751/752/753/754/755/756/757/758/759/760/761/762/763/764/765/766/767/768/769/770/771/772/773/774/775/776/777/778/779/780/781/782/783/784/785/786/787/788/789/790/791/792/793/794/795/796/797/798/799/800/801/802/803/804/805/806/807/808/809/810/811/812/813/814/815/816/817/818/819/820/821/822/823/824/825/826/827/828/829/830/831/832/833/834/835/836/837/838/839/840/841/842/843/844/845/846/847/848/849/850/851/852/853/854/855/856/857/858/859/860/861/862/863/864/865/866/867/868/869/870/871/872/873/874/875/876/877/878/879/880/881/882/883/884/885/886/887/888/889/890/891/892/893/894/895/896/897/898/899/900/901/902/903/904/905/906/907/908/909/910/911/912/913/914/915/916/917/918/919/920/921/922/923/924/925/926/927/928/929/930/931/932/933/934/935/936/937/938/939/940/941/942/943/944/945/946/947/948/949/950/951/952/953/954/955/956/957/958/959/960/961/962/963/964/965/966/967/968/969/970/971/972/973/974/975/976/977/978/979/980/981/982/983/984/985/986/987/988/989/990/991/992/993/994/995/996/997/998/999/1000

АЛБВОМ III ЧАСТЬ 1



1. Данный лист читать совместно с листом АС-15.
2. Узел 4 для листа АС-22.
3. Отделку деревянных и ж/б изделий смотри пояснительную записку.

ИВ. № ПОСЛ. ПОДПИСЬ И ДАТА ЧЗАР. АИВ. №

				Т. П. Р 320-088.23.85	АС
И. КОНТР.	БУХАРИНА	<i>бух</i>	30.05.85		
И. Ч. МЭЛ	БЕГАНСКАЯ	<i>бег</i>	30.05.85		
Г. ЯЛ	НОРДШТЕЙН	<i>нор</i>	30.05.85	МАЛЫЕ АРХИТЕКТУРНЫЕ ФОРМЫ	СТАНДАРТ ЛИСТ
ГИП	ТАРТАКОВСКАЯ	<i>тар</i>	30.05.85	ДЛЯ ОБЩЕСТВЕННЫХ ЦЕНТРОВ	Р 16
Г. А. КОНСТ.	ЧЕРНЫЦКИЙ	<i>чэр</i>	30.05.85	СЕЛЬСКИХ ПОСЕЛКОВ БССР	
СТ. АРХ.	ГОРУНОВИЧ	<i>гор</i>	30.05.85	БЕСЕДКА	ГОССТРОЙ БССР
РУК. ГР.	ДОЦЕНКО	<i>доц</i>	30.05.85	УЗЛЫ 1, 2, 3, 4, 5, 6.	БЕЛНИИГИПРОСЕЛЬСТРОЙ
ИВ. № 2					Г. МИНСК

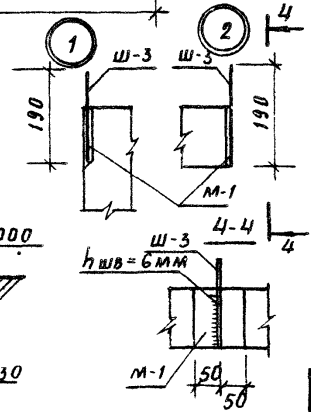
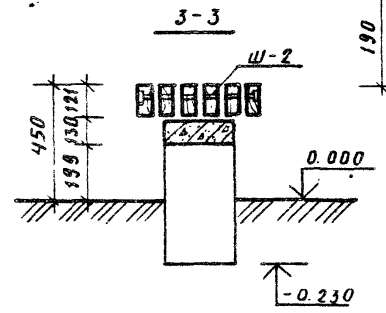
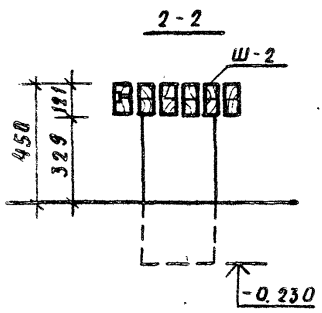
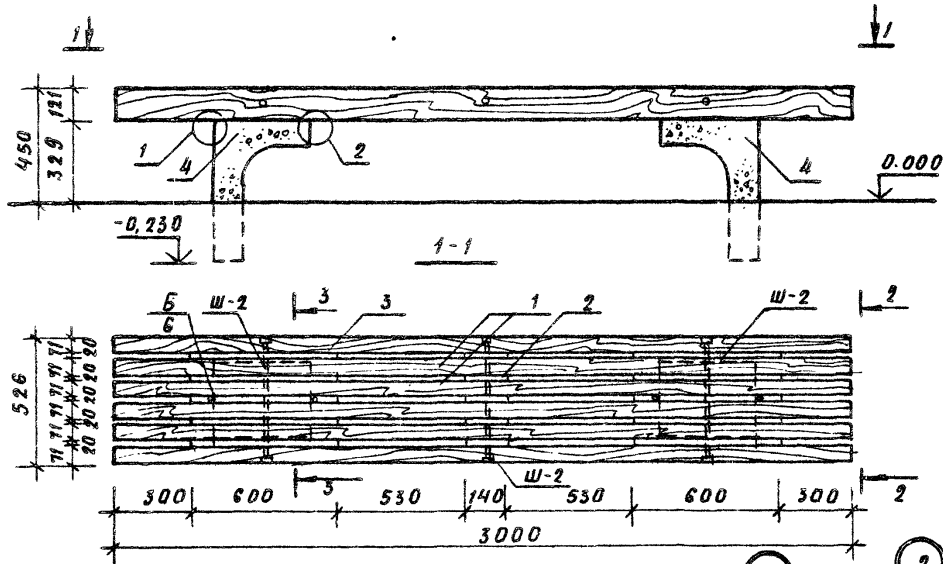
ПРИВЯЗАН:

КОПИРОВАЛ: *Отт* ФОРМАТ А3

СПЕЦИФИКАЦИЯ ЭЛЕМЕНТОВ

МАРКА, ПОЗ.	ОБОЗНАЧЕНИЕ	НАИМЕНОВАНИЕ	КОЛ.	МАССА ЕД., КГ	ОБЪЕМ ЕД., М ³
<u>ИЗДЕЛИЯ ДЕРЕВЯННЫЕ</u>					
1	ГОСТ 24454-80 Е	БРУСЛОК 71x121, L=3000	6		0,026
2	ГОСТ 24454-80 Е	ДОСКА 20x96, L=2000	5		0,001
3	ГОСТ 24454-80 Е	20x96, L=600	10		0,001
<u>ИЗДЕЛИЯ Ш/Б</u>					
4	Альбом Ш. 4.2 стр. 9	ЭЛЕМЕНТ Э-14	2	100	
<u>ЭЛЕМЕНТЫ МЕТАЛЛИЧЕСКИЕ</u>					
5	ГОСТ 11371-78	ШАЙБА 10	10	0,004	
6	ГОСТ 5915-70	ГАЙКА М10	10	0,011	
Ш-2	Альбом Ш. 4.2 стр. 16	ШПИЛЬКА Ш-2	3	0,320	
Ш-3	ГОСТ 22042-76*	ШПИЛЬКА М10, L=190	4	0,120	

ОБЩИЙ ВИД



1. ВСЕ ДЕРЕВЯННЫЕ ИЗДЕЛИЯ ДАНЫ С УЧЕТОМ ОТРОШКИ.
2. ОТДЕЛКУ ДЕРЕВЯННЫХ И Ш/Б ИЗДЕЛИЙ СМОТРИ ПОЯСНИТЕЛЬНУЮ ЗАПИСКУ.

Альбом Ш. ЧАСТЬ I

Имя, Ф.И.О. Л. ПОДПИСЬ АВТОРА (ОЗНАЧ. ИМ. А.)

ПРИВЯЗАН:

ИМ. №			
ИМ. №			

И. КОНТ. БУХАРИНА	30.05.83	МАЛЫЕ АРХИТЕКТУРНЫЕ ФОРМЫ СТАДИЯ Лмет Лметов	Р	17
И. КОНТ. БЕГАНСКАЯ	30.05.83			
Г. А. П. НОВАШТЕИ	30.05.83	Скамья тип 1 СЕЧЕНИЯ 1-1 ÷ 4-4	Р	17
Г. И. П. ТАРТАКОВЕИ	30.05.83			
Г. И. П. ЧЕРНЕЦКИЙ	30.05.83	ГОСЕТРОЙ БЕСР БЕЛНИНГИПРОЕКТТОР Г. МИНСК	Р	17
СТ. АРХ. ГОРУНОВИЧ	30.05.83			
СТ. ИМЖ. ЛУКАЦЕВИЧ	30.05.83			

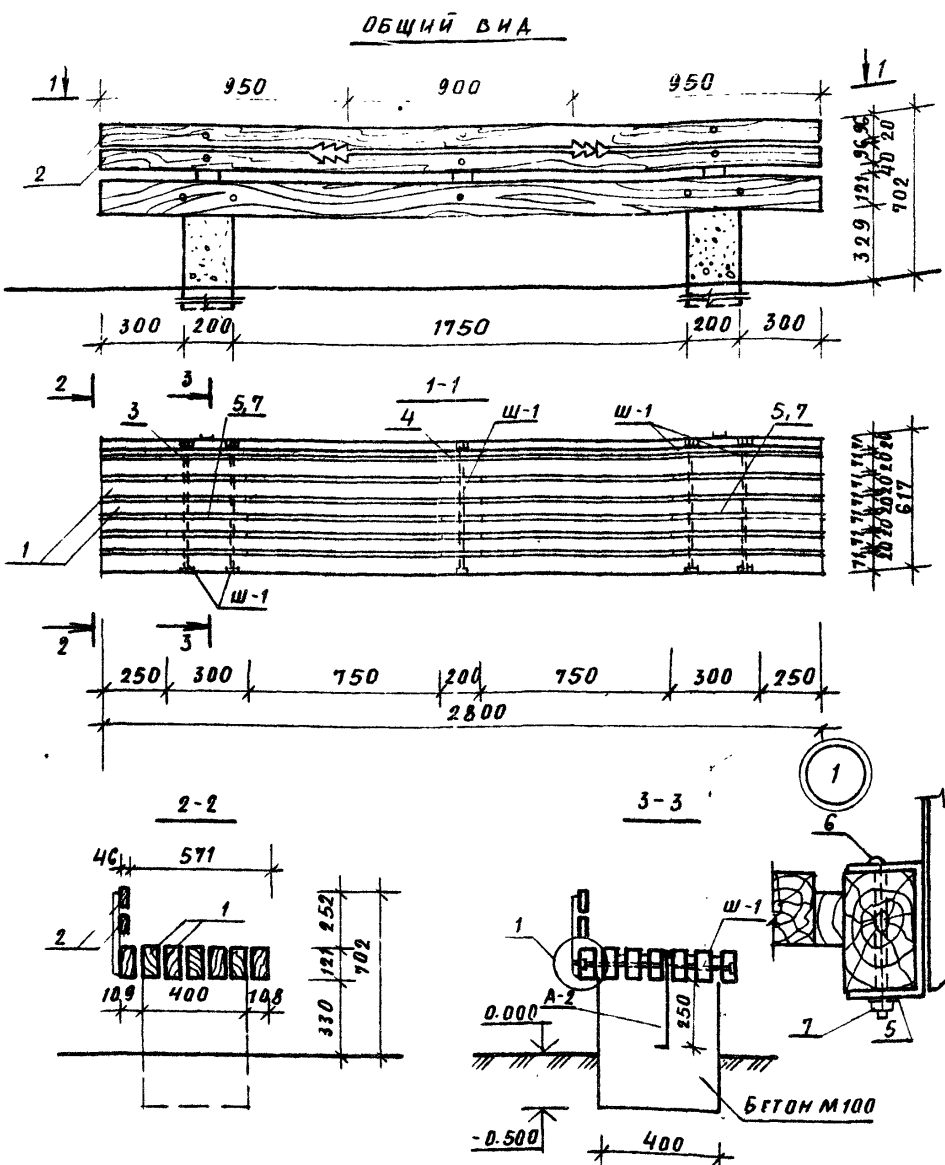
КОП. Р. Г. 2

ФОРМАТ А3

1983-03

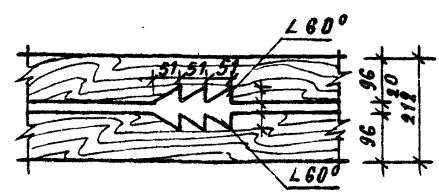
СПЕЦИФИКАЦИЯ ЭЛЕМЕНТОВ

АЛЬБОМ III ЧАСТЬ I



МАРКА, ПОЗ.	ОБОЗНАЧЕНИЕ	НАИМЕНОВАНИЕ	КОЛ.	МАССА ЕД., КГ	ОБЪЕМ ЕД. М ³
<u>ИЗДЕЛИЯ ДЕРЕВЯННЫЕ</u>					
1	ГОСТ 24454-80Е	БРУСОК 71x121, L=2800	7		0,024
2	ГОСТ 24454-80Е	48x96, L=2800	2		0,012
3	ГОСТ 24454-80Е	ДОСКА 20x96 L=300	12		0,001
4	ГОСТ 24454-80Е	20x96, L=200	6		0,001
<u>ИЗДЕЛИЯ МЕТАЛЛИЧЕСКИЕ</u>					
A-2	АЛЬБОМ III 4.2 СТР. 14	АНКЕР А-2	2	0,26КГ	
Ш-1	АЛЬБОМ III 4.2 СТР. 16	ШПЫЛЬКА Ш-1	5	0,37КГ	
M-2	АЛЬБОМ III - СТР. 16	M-2	3	2,32КГ	
5	ГОСТ 11371-78	ШАЙБА 10	18	0,004	
6	ГОСТ 7801-81	БОЛТ М 10x150	9	0,104	
7	ГОСТ 5915-70*	ГАЙКА М10	18	0,011	
<u>МАТЕРИАЛЫ</u>					
		БЕТОН М 100	М ³	0,15	

Име. № подл. Подпись и дата. Взам. инв. №



ПРИВЯЗАН			
Име. №			

И.КОНТР.	БУХАРНИН	1905	28.05.85	Т.П.Р. 320 - ОБВ. 23. 86			АС
НАЧ.МЭЛ	БЕГАНСКАЯ	1905	28.05.85				
ГЛАВ	НОРАШТЕЙН	1905	28.05.85				
ГИП	ТАРТАКОВСКАЯ	1905	28.05.85	МАЛЫЕ АРХИТЕКТУРНЫЕ ФОРМЫ	СТАДИЯ	ЛИСТ	ЛИСТОВ
ГЛА.КОНТР.	ЧЕРНЕЦКИЙ	1905	28.05.85	ДЛЯ ОБЩЕСТВЕННЫХ ЦЕНТРОВ			Р
СТ. АРХ.	ГОРЮНОВИЧ	1905	28.05.85	СЕЛЬСКИХ ПОСЕЛКОВ БССР			18
СТ.ИИИ.	ЛУЦЕВИЧ	1905	28.05.85	СКАМЬЯ ТИП 2			ГОССТРОЙ БССР
				СЕЧЕНИЯ 1-1+3-3			БЕЛНИИГИПРОЕКТОСТРОЙ
							Г. МИНСК

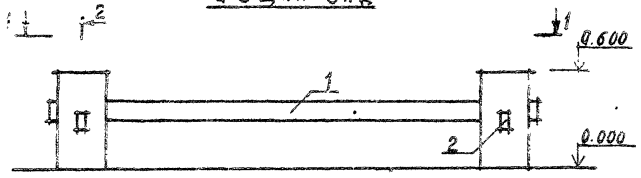
1 ВСЕ ДЕРЕВЯННЫЕ ИЗДЕЛИЯ ДАНЫ С УЧЕТОМ ОСТРОЖКИ.
 2. ДЕРЕВЯННЫЕ ИЗДЕЛИЯ ПРОПИТАТЬ ГОРЯЧЕЙ ОЛИФОЙ ЗА 2 РАЗА С ПОСЛЕДУЮЩИМ ПОКРЫТИЕМ БЕСЦВЕТНЫМ ЛАКОМ ДЛЯ НАРУЖНЫХ РАБОТ.

КОПИР. Гол. ФОРМАТ А3

1963-03

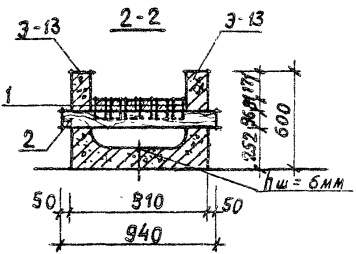
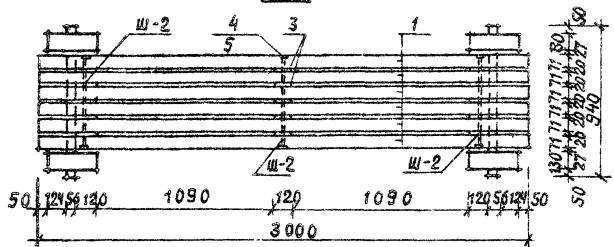
Альбом III часть I

Общий вид

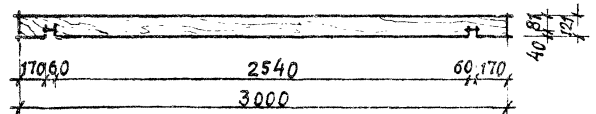


2

1-1



Позиция 1



СПЕЦИФИКАЦИЯ ЭЛЕМЕНТОВ.

МАРКА ПОЗ.	ОБОЗНАЧЕНИЕ	НАИМЕНОВАНИЕ	КОЛ.	МАССА ЕД. КГ	ОБЪЕМ ЕД. М3
<u>ИЗДЕЛИЯ ДЕРЕВЯННЫЕ</u>					
1	ГОСТ 24454-80Е	БРУСОК 71x121 В=3000	5		0.0257
2	ГОСТ 24454-80Е	56x96 В=940	2		0.0051
3	ГОСТ 24454-80Е	ДОСКА 20x96 В=200	15		0.0002
<u>ИЗДЕЛИЯ Ж/Б</u>					
3-13	Альбом III ч. 2 стр. 9	ЭЛЕМЕНТ 3-13	4	100	
<u>ИЗДЕЛИЯ МЕТАЛЛИЧЕСКИЕ</u>					
4	ГОСТ 11371-78	Шайба 10	6	0.004	
5	ГОСТ 5915-70	Гайка М10	6	0.011	
Ш-2	Альбом III ч. 2 стр. 16	Шпилька Ш-2	3	0.320	

1. ОТДЕЛКУ ДЕРЕВЯННЫХ И Ж/Б ИЗДЕЛИЙ СМОТРИ ПОЯСНИТЕЛЬНУЮ ЗАПИСКУ.
2. ВСЕ ДЕРЕВЯННЫЕ ИЗДЕЛИЯ ДАНЫ С УЧЕТОМ ОСТРОЖКИ.

ПРИВЯЗАН:		
ИНВ. №		

				Т. П. Р. 320 - 05В. 05.86	АС
И. КОНТР.	БУХАРНИНА				
НАЧ. МТЗ	БЕГАНСКАЯ				
ГЛАВ	НОРДШТЕЙН			МАЛЫЕ АРХИТЕКТУРНЫЕ ФОРМЫ	СТАНДАРТ ЛИСТ
ГЛАВ	ТАРТАКОВСКИЙ			ДЛЯ ОБЩЕСТВЕННЫХ ЦЕНТРОВ	Р 19
ГЛАВ	КОНСТ. ЧЕРНЕЦКИЙ			СЕЛЬСКИХ ПОСЕЛКОВ БССР.	
СТ. АРХ.	КОФЯНОВА			С КАРМЯ ТИП 3.	Госстрой БССР
СТ. ИНЖ.	ЛУКАЦЕВИЧ			Сечения 1-1, 2-2.	БЕЛНИИПРОСЕЛЬСТРОИ Г. МИНСК

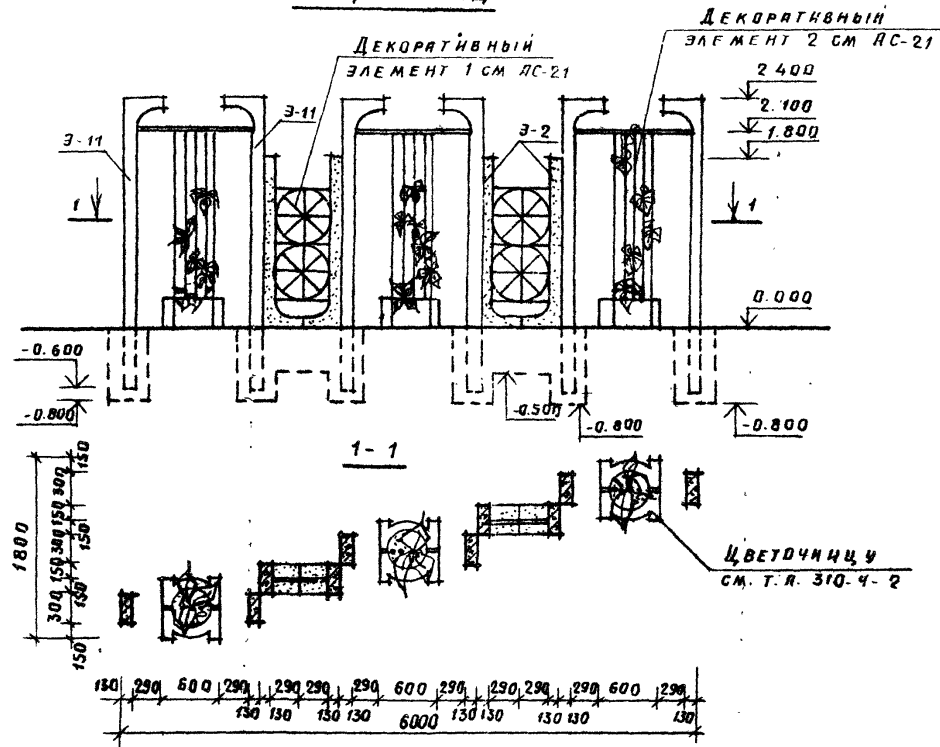
Копировал: *Отр* Формат А3

1963-03

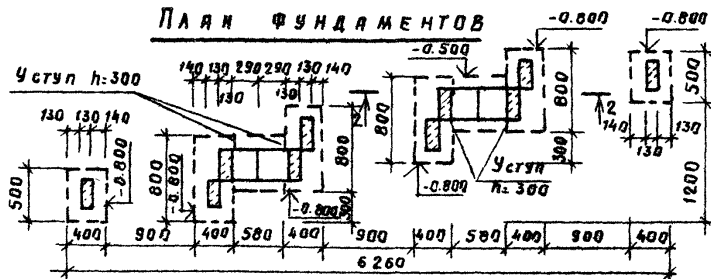
Инв. № подл. Подпись и дата взыск. инв. №

АЛЬБОМ III ЧАСТЬ I

Общий вид



План фундаментов



СПЕЦИФИКАЦИЯ ЭЛЕМЕНТОВ

МЯРКА, ПОЗ.	ОБОЗНАЧЕНИЕ	НАИМЕНОВАНИЕ	КОЛ.	МАССА ЕД. КГ	ОБЪЕМ ЕД. М ³
<u>ИЗДЕЛИЯ Ж/Б</u>					
Э-11	Альбом III ч. 2 стр. 8	ЭЛЕМЕНТ Э-11	6	321	
Э-2	Альбом III ч. 2 стр. 8	ЭЛЕМЕНТ Э-2	4	205	
<u>ИЗДЕЛИЯ МЕТАЛЛИЧЕСКИЕ</u>					
1	ГОСТ 103-76	-30x4 L=1.800	4	1.692	
2	ГОСТ 103-76	-30x4 L=290	32	0.273	
3	ГОСТ 2590-71*	φ15 АІ L=1900	15	2.641	
4	ГОСТ 8070-68*	Тр. а 30x30x3 L=610	6	1.55	
5	ГОСТ 8639-68*	а 30x30x3 L=1280	3	3.073	
Я-1	Альбом III ч. 2 стр. 14	Янкер Я-1			
<u>МАТЕРИАЛЫ</u>					
		БЕТОН М. 100	1,52		
<u>ИЗДЕЛИЯ ДЕРЕВЯННЫЕ</u>					
	ГОСТ 24454-80Е	БРУСОК 46x96 L=130	18		0.001

1. ДАННЫЙ ЛИСТ ЧИТАТЬ СОВМЕСТНО С ЛИСТОМ АС-21
2. ВСЕ МЕТАЛЛИЧЕСКИЕ ИЗДЕЛИЯ ЗАЧУСТИТЬ И ОКРАСИТЬ КУЗБАССЛАКОМ.
3. ОТДЕЛКУ ДЕРЕВЯННЫХ И Ж/Б ИЗДЕЛИИ СМОТРИ ПОЯСНИТЕЛЬНУЮ ЗАПИСКУ.

ИВ. № подл. Подпись и дата

Привязан:

ИВ. №				
-------	--	--	--	--

И. КОНТР.	БУХАРНИ								
И.У. МЭП	БЕГИНСКАЯ								
ГЛА	НОРАШТЕЙН								
ГЛА	ТАРТАКОВСКАЯ								
ГЛА. КОМП.	ЧЕРНЕЦКИЙ								
СТ. АРХ.	ГОРЮНОВИЧ								
СТ. НИЖ.	ЛУКЯЦЕВИЧ								

Т. П. Р. 320-068.23.05 ЯС

МАЛЫЕ АРХИТЕКТУРНЫЕ ФОРМЫ
 ДЛЯ ОБЩЕСТВЕННЫХ ЦЕНТРОВ
 СЕЛЬСКИХ ПОСЕЛКОВ БССР

СТАНДАРТ ЛИСТ ЛИСТОВ
 Р 20

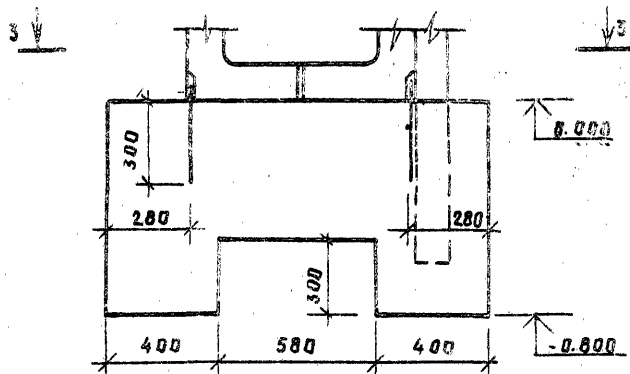
ДЕКОРАТИВНАЯ СТЕЧКА.
 СЕЧЕНИЕ 1-1, ПЛАН ФУНДА-
 МЕНТОВ.

ГОССТРОЙ БССР
 БЕЛЛИНГРАПРОСЕЛЬСТРОЙ
 Г. МИНСК

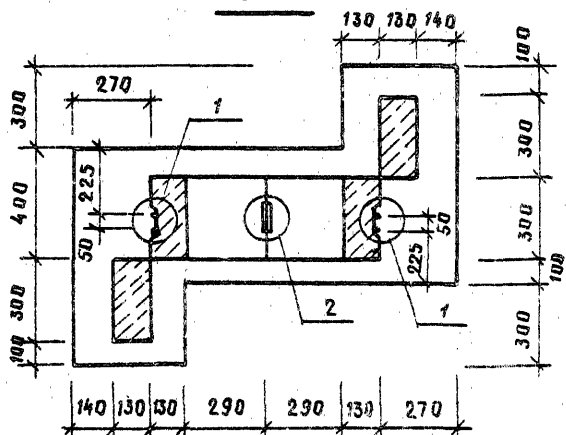
КОПИРОВАЛ: *Зеня* ФОРМАТ ЯЗ

ПАРТОНАМ ЧАСТИ

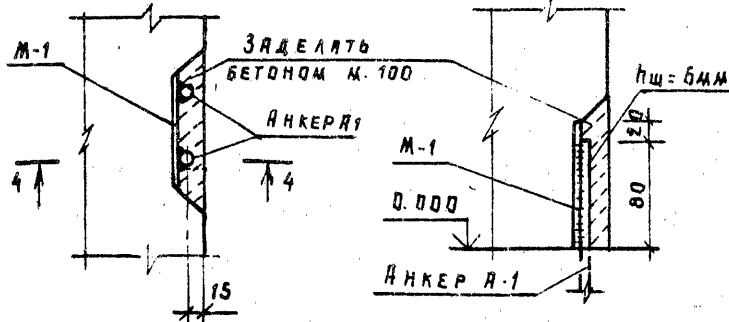
2-2



3-3

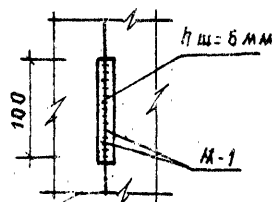


1

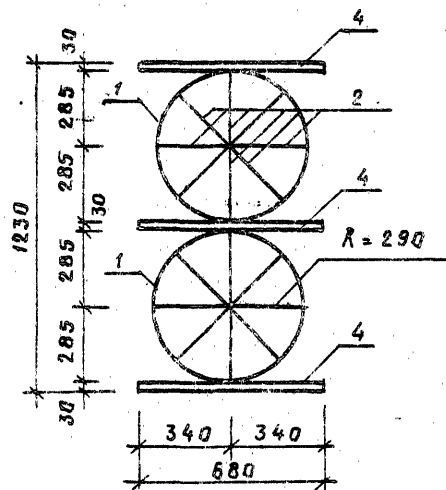


4-4

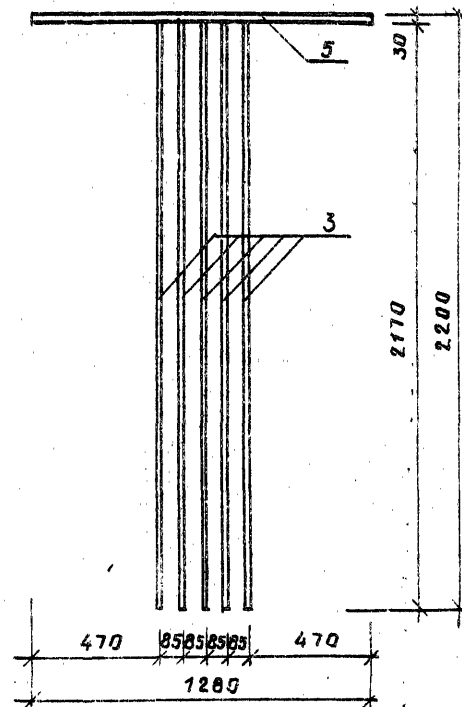
2



ДЕКОРАТИВНЫЙ ЭЛЕМЕНТ 1



ДЕКОРАТИВНЫЙ ЭЛЕМЕНТ 2



1. ДАННЫЙ ЛИСТ ЧИТАТЬ С ЛИСТОМ АС-20

ПРИВЯЗАН		
ИНВ. №:		

Г. Л. Р. 320-068.25.86

АС

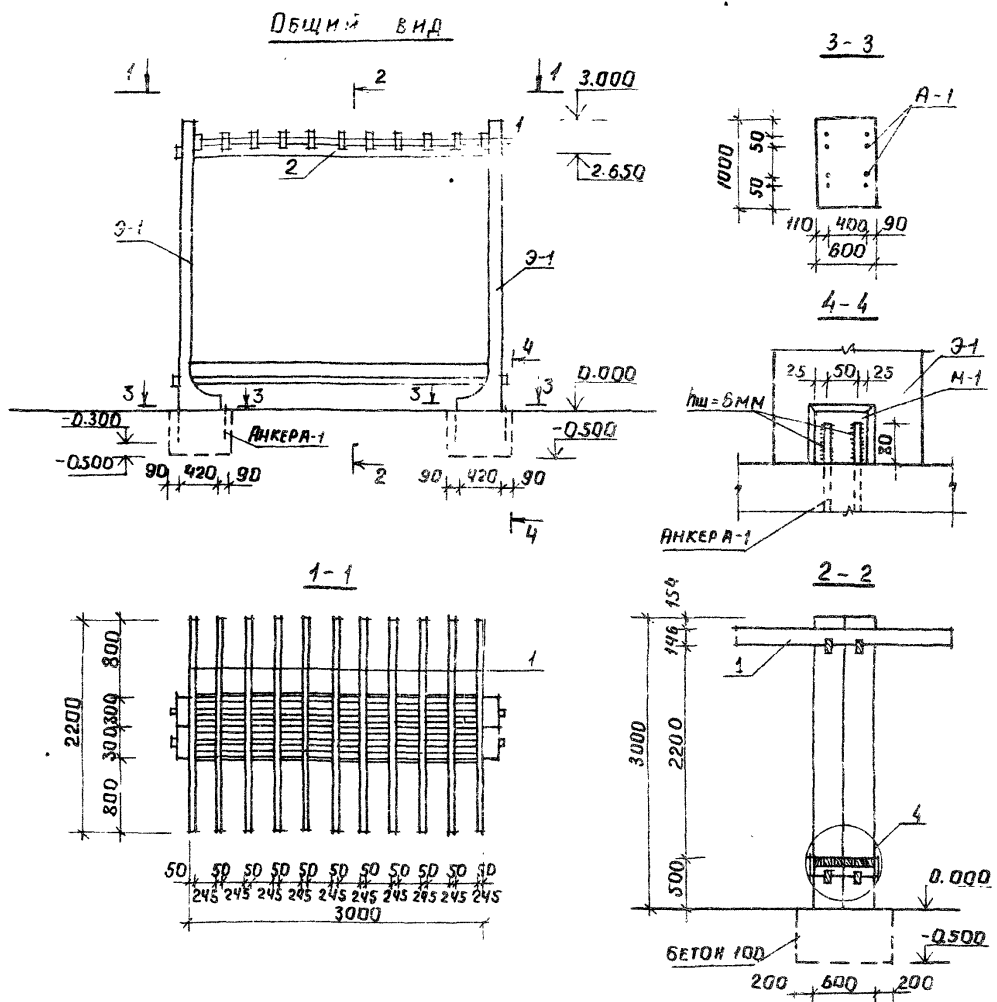
И. КОНТР.	БУХАРНИА	28.05.65	М. ПЛЫЕ АРХИТЕКТУРНЫЕ ФОРМЫ ДЛЯ ОБЩЕСТВЕННЫХ ЦЕНТРОВ СЕЛЬСКИХ ПОСЕЛКОВ БССР	СТАНДА	ЛИСТ	ЛИСТОВ
И. АУ. МТЭП	БЕГАНСКАЯ	20.05.65				
Г. И. П.	ТАРТАКОВСКАЯ	20.05.65	ДЕКОРАТИВНЫЕ ЭЛЕМЕНТЫ 1, 2 СЕЧЕНИЯ.	Р.	21	ГОССТРОЙ БССР БЕЛНИИГИПРОСЕЛЬСТРОЙ Г. МИНСК
Г. А. КОНСТ.	ЧЕРНЕЦКИЙ	28.05.65				
СТ. ИНЖ.	ЛУКАЦЕВИЧ	28.05.65				

КОПИРОВАЛА: 3000

И. П. ВОДА ПОДАЕТСЯ ВНИЗ И СНИЖАЕТСЯ ВНИЗ

АЛЬБОМ III ЧАСТЬ 1

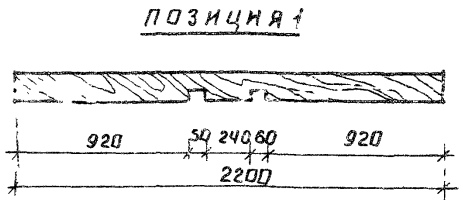
СПЕЦ. ИКАЦИЯ ЭЛЕМЕНТОВ



МАРКА ПОЗ.	ОБОЗНАЧЕНИЕ	НАИМЕНОВАНИЕ	КОЛ.	МАССА ЕД. КГ	ОБЪЕМ ЕД. М ³
ИЗДЕЛИЯ ДЕРЕВЯННЫЕ					
1	ГОСТ 24454-80Е	БРУСОК 50x146 l=2200	11		0.0161
2	ГОСТ 24454-80Е	56x96 l=3500	4		0.0181
3	ГОСТ 24454-80Е	71x96 l=620	4		0.0041
4	ГОСТ 24454-80Г	71x96 l=3000	7		0.0205
5	ГОСТ 24454-80Е	ДОСКА 19x196 l=3000	2		0.0106
6	ГОСТ 24454-80Е	20x71 l=200	24		0.0002
ИЗДЕЛИЯ Ж/Б					
Э-1	АЛЬБОМ III Ч.2 СТ. 3	ЭЛЕМЕНТ Э-1	4	321	
ИЗДЕЛИЯ МЕТАЛЛИЧЕСКИЕ					
А-1	АЛЬБОМ III Ч.2 СТ. 14	АНКЕР А-1	8		
Ш-1	АЛЬБОМ III Ч.2 СТ. 16	ШПилька Ш-1	3	0.37	
	ГОСТ 11371-78	Шайба Ø10	6	0.004	
	ГОСТ 5915-70*	ГАЙКА М10	6	0.041	
МАТЕРИАЛЫ					
		БЕТОН М 100, М3	0.6		

1. Отделку деревянных и ж/б изделий смотри пояснительную записку.
2. Все деревянные изделия даны с учетом острожки.
3. Данный лист читать совместно с листом АС-16

ИНВ. № ПОДЛ. ПОДЛЖ. и ДАТА ВЗЯТ. ИНВ. №

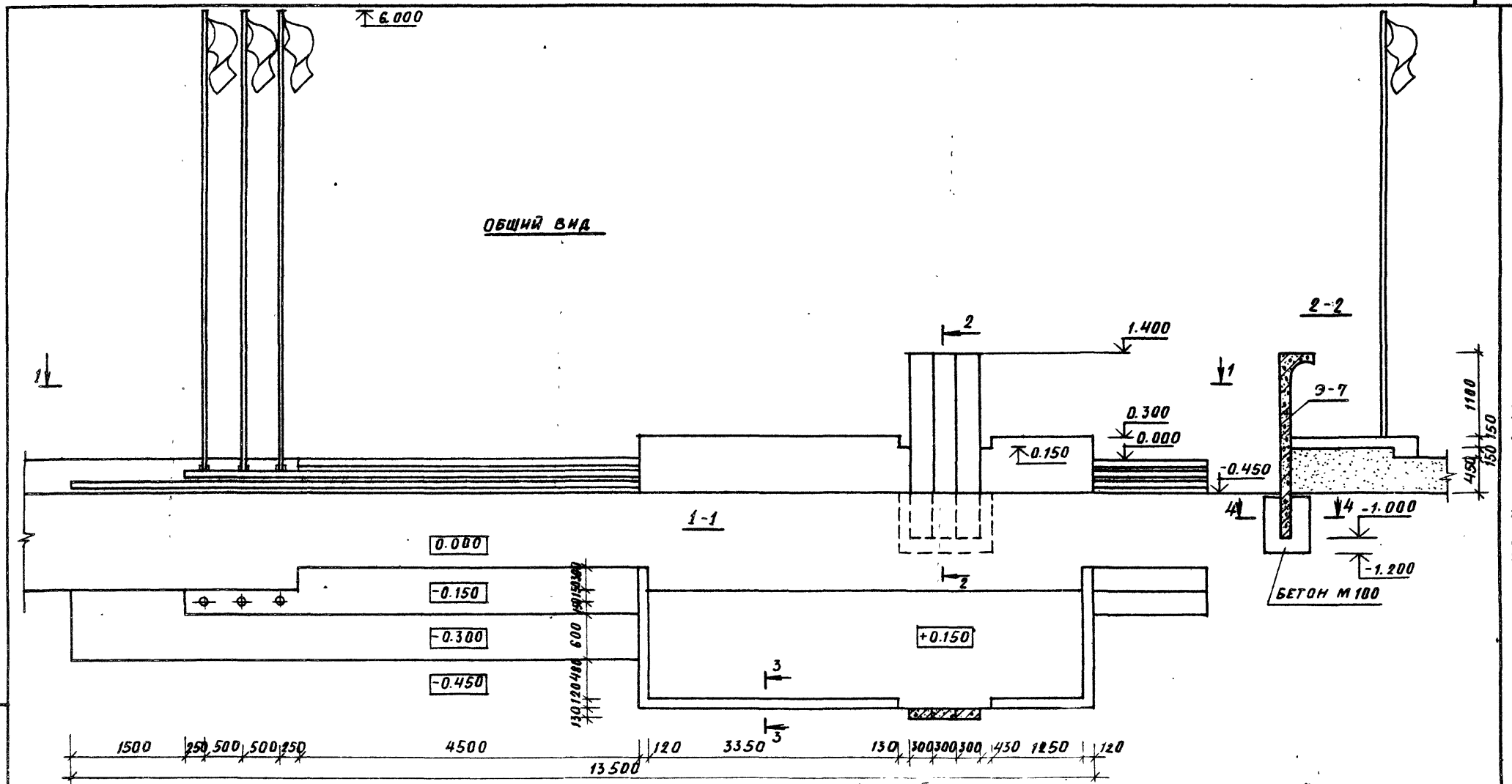


			Т. П. Р. 320-068. 23.86			АС		
И.КОНТР.	БУХАРНИН	30.05.85						
НАЧ. МЭП	БЕГАНСКАЯ	30.05.85						
ГЛАВ	НОРДШТЕЙН	30.05.85	МАЛЫЕ АРХИТЕКТУРНЫЕ ФОРМЫ СТАРША					
ГЛАВ	ТАРТАКОВСКАЯ	30.05.85	ДЛЯ ОБЩЕСТВЕННЫХ ЦЕНТРОВ					
ГЛАВ	ЧЕРНЕЦ КИМ	30.05.85	СЕЛЬСКИХ ПОСЕЛКОВ БССР					
СТ. АРХ.	КОФЯНОВА	30.05.85	ПЕРГОЛА					
РУК. ГР.	ДОЩЕНКО	30.05.85	ОСЕЧЕНИЯ 1-1 ÷ 3-3					
ИНВ. №			Госстрой БССР			БЕЛНИИГИП РОСЕЛСТРОЙ		
			Г. МИНСК					

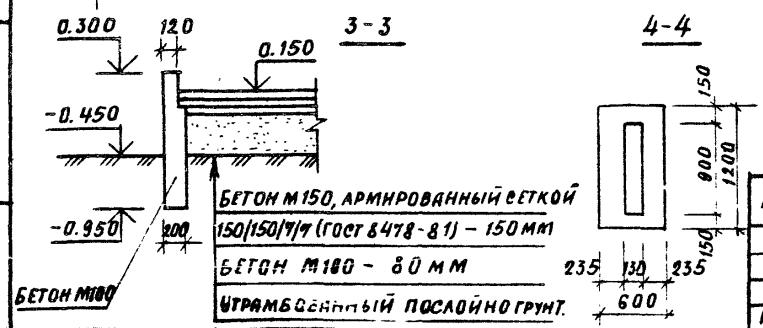
КОПИРОВАЛА: Мауф. ФОРМАТ А3
1963-03

ААББОМ III ЧАСТЬ I.

ОБЩИЙ ВИД



ИНВ. № ПОДПИСЬ И ВАТА ВЗЛОЖИТЕЛ



1. ДАННЫЙ ЛИСТ ЧИТАТЬ С ЛИСТОМ АС-24.

ПРИВЯЗАН:		Т. П. Р. 320-068. 23.86		АС	
И. КОНТР.	БУХАРИНА	30.05.86			
НАЧ. МЭП	БЕГАНСКАЯ	30.05.86			
ГЛАВ	НОРДШТЕЙН	30.05.86	МАЛЫЕ АРХИТЕКТУРНЫЕ ФОРМЫ		
ГИП	ТАРТАКОВСКИЙ	30.05.86	ДЛЯ ОБЩЕСТВЕННЫХ ЦЕНТРОВ		
ГЛ. КОНСТР.	ЧЕРНЕЦКИЙ	30.05.86	СЕЛЬСКИХ ПОСЕЛКОВ БССР.		
АРХ.	КАРПЕНКО	29.05.86	ТРИБУНА С ФЛАГШТОКОМ		
СТ. ИНЖ.	ЛУКАЦЕВИЧ	29.05.86	СЕЧЕНИЯ 1-1 ÷ 4-4		
ИНВ. №			СТАДИЯ	ЛИСТ	ЛИСТОВ
			Р	23	
			ГОССТРОЙ БССР		
			БЕЛНИИГИПРОЕКТАСТРОЙ		
			Г. МИНСК		

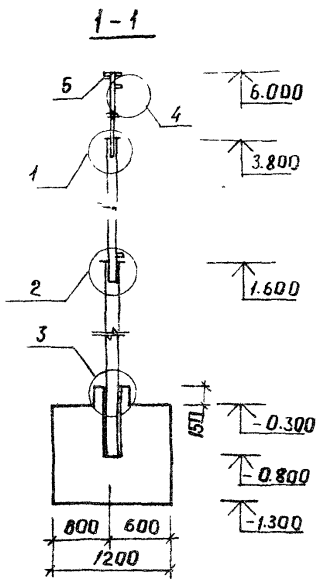
КОПИР. ГИЦ ФОРМАТ А3

1963-03

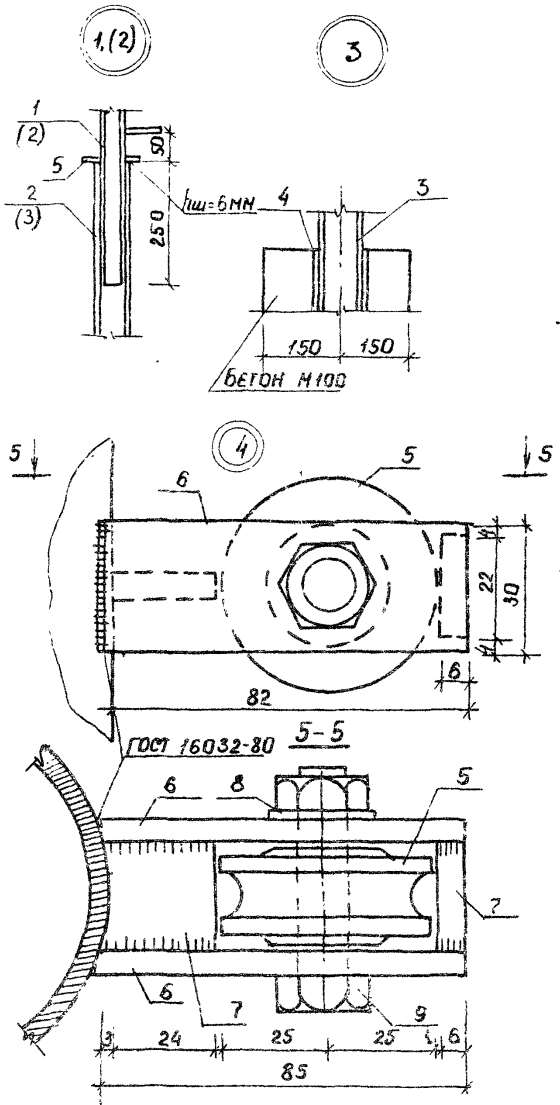
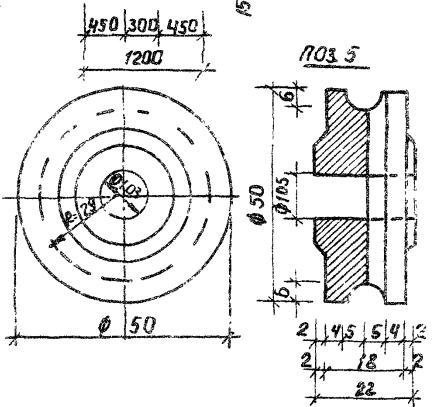
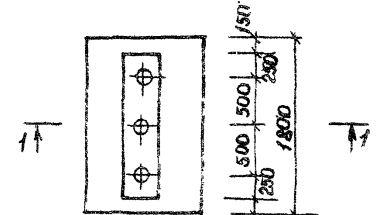
АЛЬБОМ III ЧИ. 61

СПЕЦИФИКАЦИЯ ЭЛЕМЕНТОВ

МАРКА, ПОЗ.	ОБОЗНАЧЕНИЕ	НАИМЕНОВАНИЕ	КОЛ.	МАССА ЕД. КГ	ПРИМЕЧАНИЕ
		<u>ИЗДЕЛИЯ Ж/Б</u>			
Э-7	АЛЬБОМ III Ч.2 СТ.6	ЭЛЕМЕНТ Э-7	3	263	
		<u>ИЗДЕЛИЯ МЕТАЛЛИЧЕСКИЕ</u>			
1		ТРУБА 50x5 ГОСТ 8732-76, L=2450	3	13.6	
2		63,5x5 ГОСТ 8732-76, L=2450	3	17.70	
3		76x5 ГОСТ 8732-76, L=2400	3	21.00	
4		89x5 ГОСТ 8732-76, L=650	3	6.70	
5	ГОСТ 103-76	КОЛЬЦО 4x210	5	0.94	
6	ГОСТ 380-71*	БЛОЧКА СТ.3	2	0.30	
7	ГОСТ 103-76,	ПОЛОСА 6x50, L=85	1	0.12	
8	ГОСТ 103-76	6x22, L=21	4	0.025	
9	ГОСТ 11371-78	ШАЙБА М10	2	0.01	
10		БОЛТ М10x50 СД			
	ГОСТ 7798-70*	ШТИМТОН КЛ2-011 С			
	ГОСТ 5945-70*	ГАЙКОЙ М10 КЛ 2-011	2	0.045	
	ГОСТ 8478-81	СЕТКА 150x150/7/7			
		V = 1400, L = 5750	1	34.1	
		<u>МАТЕРИАЛЫ</u>			
		БЕТОН М 150 М ³		1.22	
		М 100 М ³		5.50	



ПЛАН ФУНДАМЕНТА ФЛАГШТОКА



ПРИВЯЗКА

ИНВ. №	
--------	--

1. Данный лист смотреть совместно с листом АС-23
2. Отделку ж/б изделий смотри пояснительную записку

Т.П.Р. 320-068.23.86		АС			
Н. КОНТР. БУХАРИНА	20.05.85	МАЛЫЕ АРХИТЕКТУРНЫЕ ФОРМЫ ДЛЯ ОБЩЕСТВЕННЫХ ЦЕНТРОВ СЕЛЬСКИХ ПОСЕЛКОВ БССР. ФЛАГШТОК ПЛАН ФУНДАМЕНТОВ УЗЛЫ 1-4, СЕЧЕНИЕ 1-1	СТАДИЯ	ЛИСТ	ЛИСТОВ
НАЧ. МЭП БЕГАНСКАЯ	20.05.85				
ГАП НОРДШТЕЙН	20.05.85				
ГИП УРТАКОВСКАЯ	20.05.85				
ГЛ. КОНСТ. ЧЕРНЕЦКИЙ	20.05.85				
АРХ. КАРПЕНКО	20.05.85	Р	24		
СТ. ИНЖ. ЛУКАЦЕВИЧ	20.05.85	ГОССТРОИ БССР		БЕЛНИИГИПРОСЕЛЬСТРОИ	
		ФОРМАТ А3			

КОПИРОВАЛА: Маес.

1963-03

ИНВ. № ПОДА. ПОДПИСЬ И ДАТА ВЛАД. ИНЖ. И.М.

СПЕЦИФИКАЦИЯ ЭЛЕМЕНТОВ

МАРКА, ПОЗ.	ОБОЗНАЧЕНИЕ	НАИМЕНОВАНИЕ	КОЛ.	МАССА ЕД. КГ	ОБЪЕМ ЕД. М ³
<u>ИЗДЕЛИЯ ДЕРЕВЯННЫЕ</u>					
1	ГОСТ 24454-80Е	БРУСОК 71x96 L=3300	9		0.023
2	ГОСТ 24454-80Е	71x96 L=640	4		0.004
3	ГОСТ 24454-80Е	71x96 L=500	4		0.003
4	ГОСТ 24454-80Е	56x96 L=3700	4		0.020
5	ГОСТ 24454-80Е	46x96 L=2800	2		0.012
6	ГОСТ 24454-80Е	46x96 L=1500	4		0.007
7	ГОСТ 24454-80Е	71x71 L=3300	6		0.077
8	ГОСТ 24454-80Е	ДОСКИ 25x270 L=3350	2		0.023
9	ГОСТ 24454-80Е	21x196 L=3300	2		0.014
10	ГОСТ 24454-80Е	21x121 L=3300	5		0.008
11	ГОСТ 8242-75	21x94 L=800	40		0.002
12	ГОСТ 8242-75	13x74			0.002
<u>ИЗДЕЛИЯ МЕТАЛЛИЧЕСКИЕ</u>					
А-1	Альбом III ч. 2 стр. 16	АНКЕР А-1	4		
		L 75x5; L=70	4		
<u>ЭЛЕМЕНТЫ Ж/Б</u>					
З-16	Альбом III ч. 2 стр. 10	ЭЛЕМЕНТ З-16	4		
<u>МАТЕРИАЛЫ</u>					
		БЕТОН М. 100, М ³		0.6	

1. ВСЕ ДЕРЕВЯННЫЕ ИЗДЕЛИЯ ДАНЫ С УЧЕТОМ ОСТРОЖКИ.
2. ДАННЫЙ ЛИСТ ЧИТАТЬ С ЛИСТОМ АС-26.

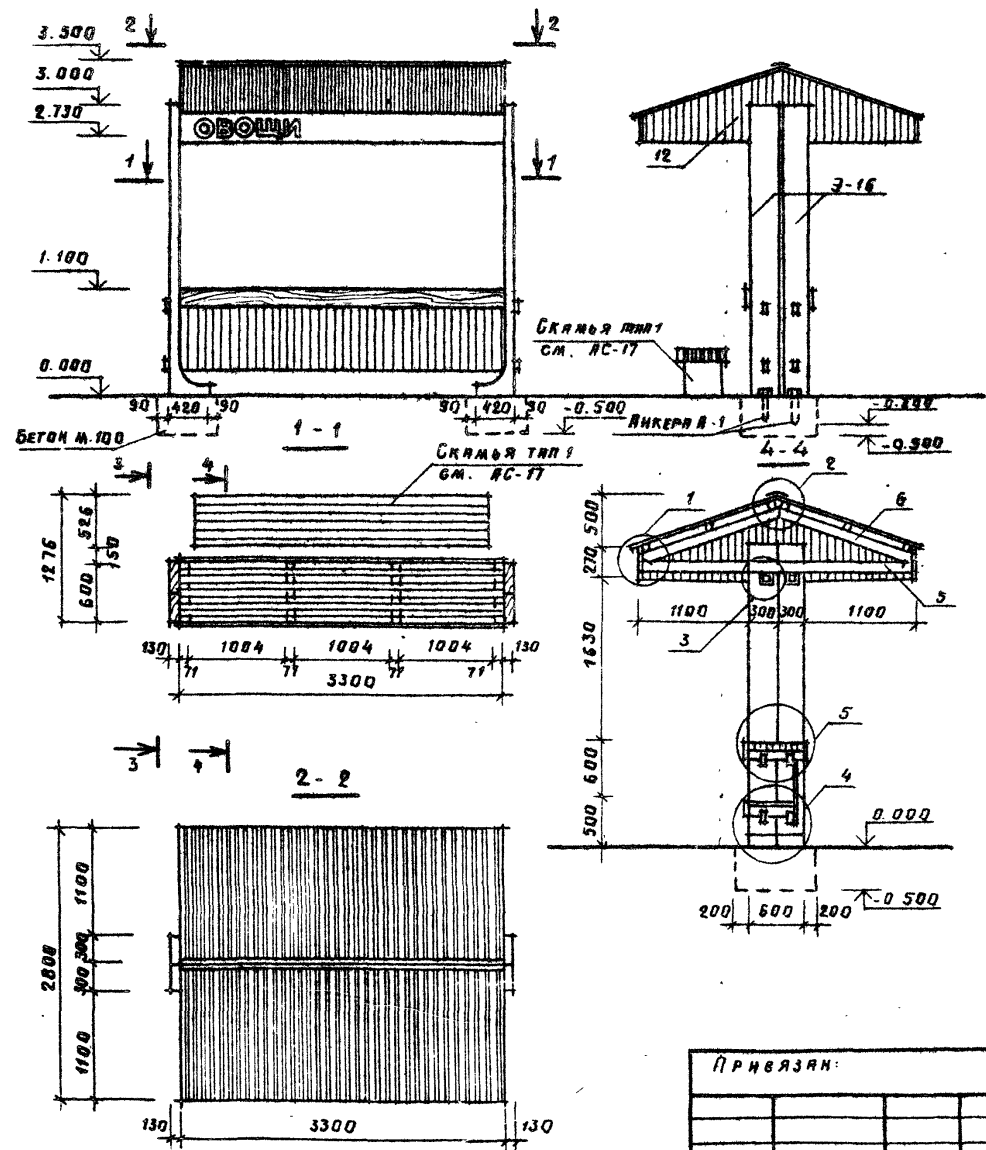
			Т. П. Р. 320-058.23.86		АС	
И. КОНТР.	БУКАРИНА	20.05.81				
И. А. М. ЭЛ.	БЕГАНСКАЯ	20.05.81				
Г. А. Л.	НОРДШТЕЙН	20.05.81	МАЛЫЕ АРХИТЕКТУРНЫЕ ФОРМЫ	СТАНЦИЯ	ЛИСТ	ЛИСТОВ
Г. И. Л.	ТАРТАКОВСКАЯ	20.05.81				
Г. Л. КОНСТ.	УЕРНЕЦКИЙ	20.05.81	СЕЛЬСКИХ ПОСЕЛКОВ БССР		Р	25
СТ. АРХ.	ГОРЮНОВИЧ	20.05.81	ТОВАРИЙ РЯД СЕЧЕНИЯ 1-1 ÷ 4-4		ГОССТРОИ БССР БЕЛНИИГПРОСЕЛЬСТРОИ Г. МИНСК	
РУК. ГР.	ДОЦЕНКО	20.05.81				

ПРИВЯЗАН:

ИНВ. №	
--------	--

Общий вид

3-3



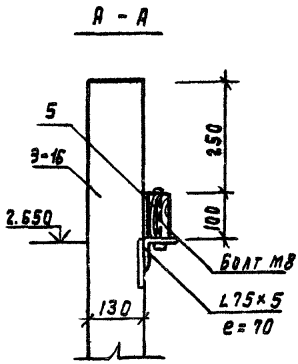
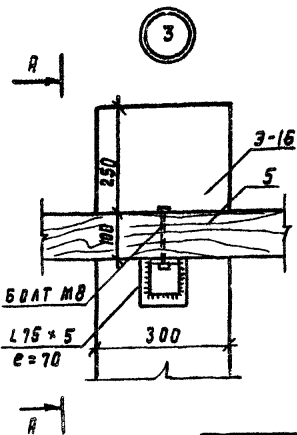
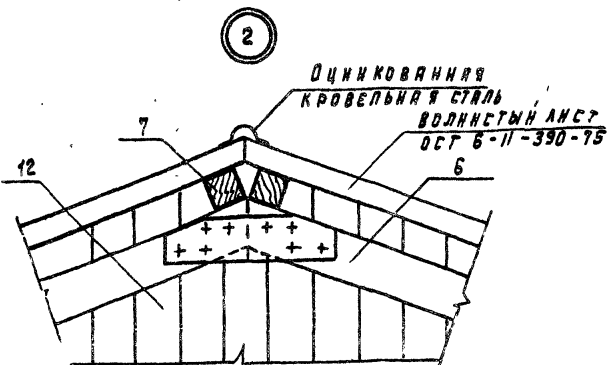
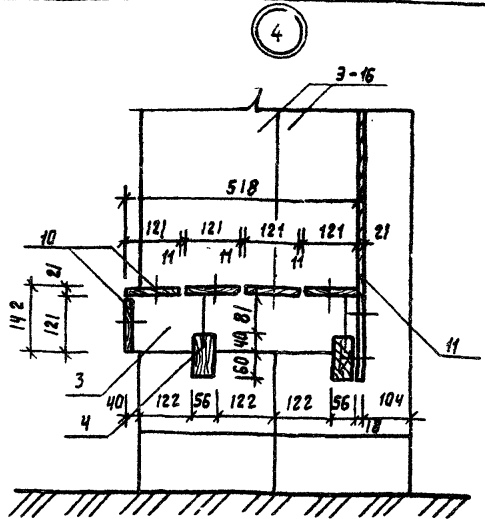
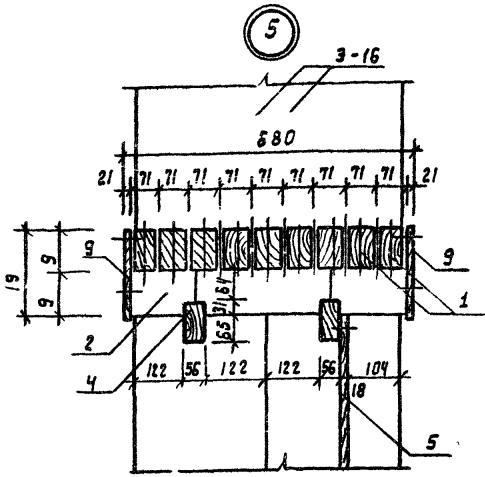
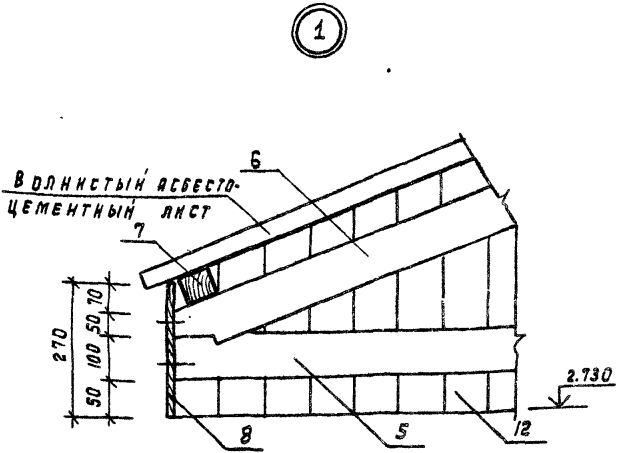
Альбом III ЧАСТЬ 1

И. № ПОЯ. ПОЯВЛ. В Д. А. В. А. И. № 25

КОПИРОВАЛА: *Scay* ФОРМАТ А3

1963-03

АЛБГОМ III ЧАСТЬ 1



ПРИВЯЗАН			
И.И.З.И.?			

1. Отделку деревянных и ш/б изделий смотри пояснительную записку.
 2. Данный лист читать совместно с листом АС-25.

			7.Р.Р. 320-06В.23.86	АС
И.КОНТР. БУДЯРИНА		ЗАС		
И.Ч.М.Т.БЕЛЯНСКАЯ		ЗАС		
ГЛАВ. ИОРДИТЕНКО		ЗАС	МАЛЫЕ АРХИТЕКТУРНЫЕ ФОРМЫ	СТЯЖА ЛИСТ ЛИСТЫЯ
ГЛАВ. УКАТЛОВСКО		ЗАС	ДЛЯ ОБЩЕСТВЕННЫХ ЦЕНТРОВ	Р 25
ГЛАВ.КОНСТ. ЧЕРНЕЦНИИ		ЗАС	СЕЛЬСКИХ ПОСЕЛКОВ БССР	
СТ.АРХ. ТОРУНОВИЧ		ЗАС		
			ТОРГОВЫЙ РЯД	ГАССТРОЙ БССР
			УЗЛЫ 1-5.	БЕЛНИИГПРОСЕЙСТРОЙ
				Е.М.И.И.К.

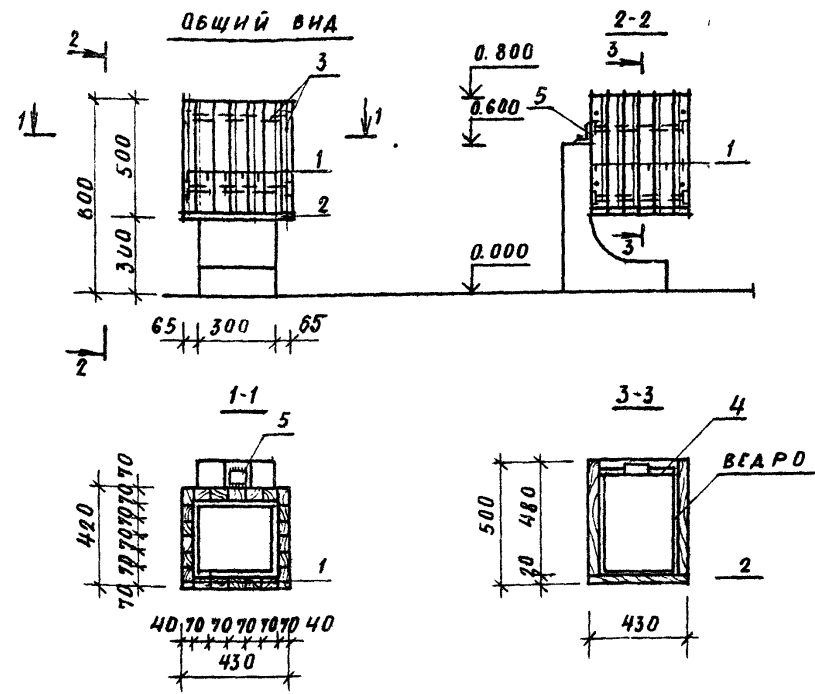
КОПИРОВАЛА: 60/м

ФОРМАТ А3

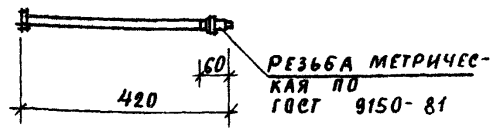
1963-03

И.И.З.И. ДОБАВИТЬ И.И.З.И. В.И.И.И.И.И.И.

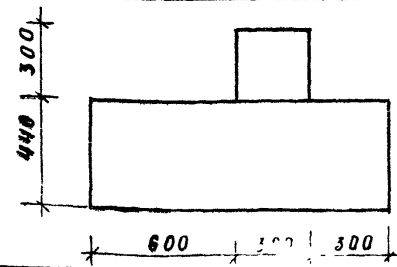
Альбом III часть I.



ПОЗИЦИЯ 3



РАСКРОЙ ВЕРА



СПЕЦИФИКАЦИЯ ЭЛЕМЕНТОВ

МАРКА, ПОЗ.	ОБОЗНАЧЕНИЕ	НАИМЕНОВАНИЕ	КОЛ.	МАССА ЕД., КГ	ОБЪЕМ ЕД. М ³
ИЗДЕЛИЯ ДЕРЕВЯННЫЕ					
1	ГОСТ 24454-80Е	ДОСКА 40x70 E=480	22		0.0013
2	ГОСТ 24454-80Е	ДОСКА 20x70 E=430	6		0.0006
ИЗДЕЛИЯ ШИБ					
Э-15	Альбом III 4.2 стр.10	ЭЛЕМЕНТ Э-15	1		
ИЗДЕЛИЯ МЕТАЛЛИЧЕСКИЕ					
3		БОЛТ М10 E=420	3		
4	ГОСТ 5781-75	Ф6А1 E=1200	1		
5	ГОСТ 8509-72*	L75x5 E=70	1		

1. ОТВЕРСТИЯ ПОД БОЛТЫ И ШУРУПЫ В ЭЛЕМЕНТАХ ВЫПОЛНЯЮТСЯ ПО МЕСТУ ПРИ МОНТАЖЕ ИЗДЕЛИЯ.
2. ВЕДРО ДЛЯ МУСОРА ВЫПОЛНЯЕТСЯ ИЗ ТОНКОЛИСТОВОЙ СТАЛИ И ОКРАШИВАЕТСЯ ЦВЕТНОЙ НИТРОЭМАЛЬЮ.
3. ОТДЕЛКУ ДЕРЕВЯННЫХ И ШИБ ЭЛЕМЕНТОВ СМ. ПОЯСНИТЕЛЬНУЮ ЗАПISКУ.
4. ВСЕ ДЕРЕВЯННЫЕ ИЗДЕЛИЯ ВЫПОЛНЕНЫ С УЧЕТОМ ДЕТРОШКИ.

ИМЯ, № ПОДЛ., ПЕЧАТЬ И Д.А.ТА. ОЗНАЧЕНИЕ

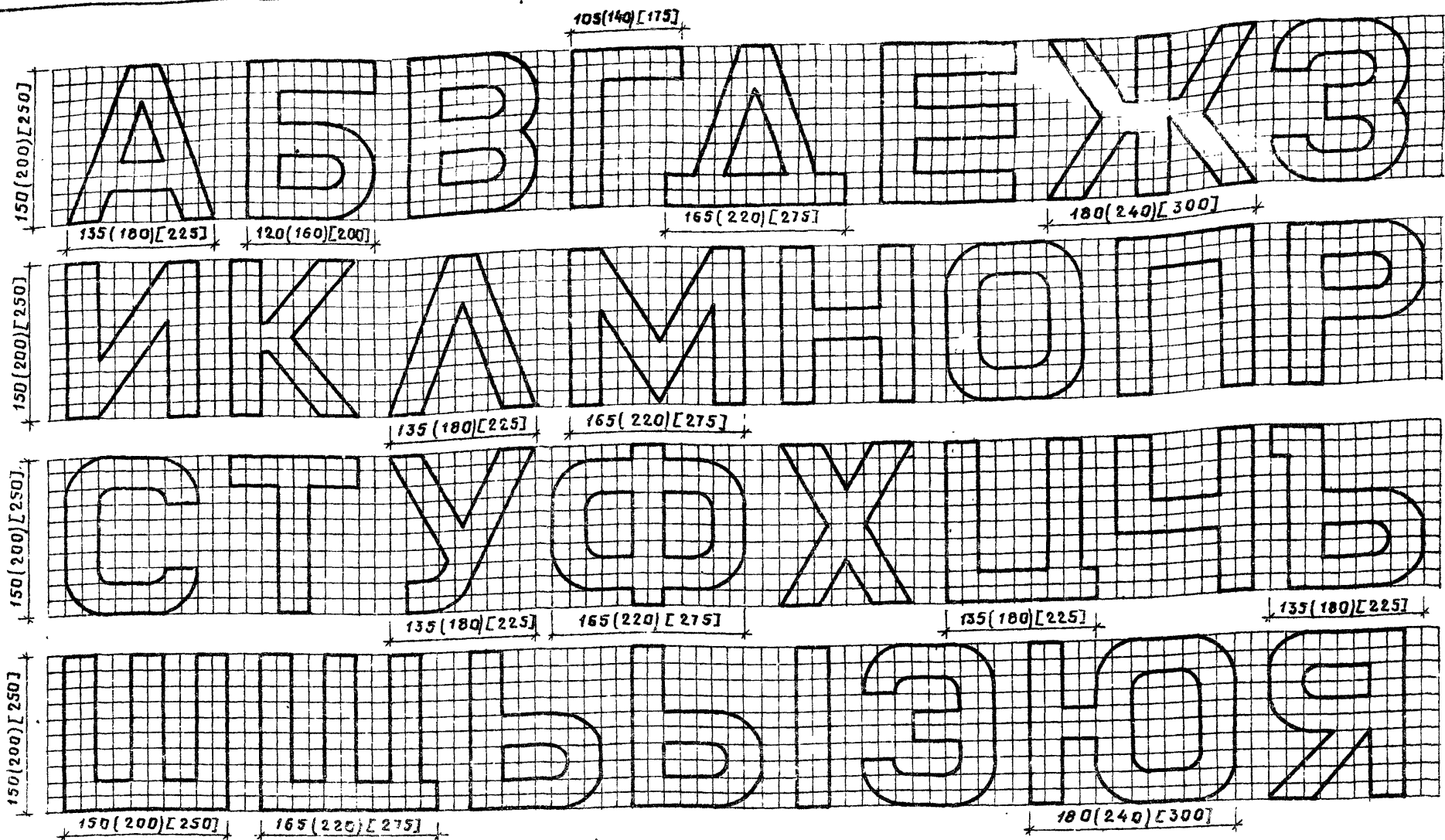
ПРИВЯЗАН:		Г. П. Р. 322 - 06В. 23.86		АС	
И. КОНТР.	БУХАРИНА	20.05.81			
ИМ. МТЭП	БЕГАНСКАЯ	20.05.81			
Г. А. П.	КОРШТЕИН	20.05.81			
Г. П.	ТАРТАКОВСКАЯ	20.05.81	МАЛЫЕ АРХИТЕКТУРНЫЕ ФОРМЫ		
П. КОНСТР.	ЧЕРНЕЦКИЙ	20.05.81	СТАДИЯ ЛИЕТ ЛИЕТОВ		
СТ. АРХ.	КОФАНОВА	25.5.81	ДЛЯ ОБЩЕСТВЕННЫХ СЕНТРОВ. СЕЛЬСКИХ ПОС. ПОД БССР		
ИНВ. №			Р	27	
			УРН: ЧИЩЕНИЯ 1-1-3-3		
			ГОССТРОЙ БССР БЕЛНИИГИПРОСБЕЛСТРОЙ Г. МННСК		

КОП. Р. Газ

ФОРМАТ А3

1963-03

Лист 3 из 4



1. Размеры букв в круглых скобках даны для автобусной остановки.
2. Размеры букв в квадратных скобках даны для въездного знака.
3. Толщина букв соответственно 30(40)[50] мм.
4. Буквы даны как примерное решение.
5. Текст надписи учитывается в малых формах при привязке к конкретным условиям строительства за счет основной деятельности предприятия.
6. Данный лист читать совместно с листом 3, 4, 8, 9, 11, 15, 25.

Имя, № подл., Подпись и дата, Взам. инв. №

Привязан:

И.в. №

				Т.п.р. 320 - 068.23.86			АС		
И. КОНТР.	БУХАРИНА	<i>[Signature]</i>	30.05.86						
И.У. МЭП	БЕГАНСКАЯ	<i>[Signature]</i>	30.05.86						
ГЛАВ	НОРДШТЕЙН	<i>[Signature]</i>	30.05.86	МАЛЫЕ АРХИТЕКТУРНЫЕ ФОРМЫ			СТАНДА	Л ИСТ	Л ИСТОВ
ГЛАВ	УДРЯКОВСКАЯ	<i>[Signature]</i>	30.05.86	ДЛЯ ОБЩЕСТВЕННЫХ ЦЕНТРОВ			Р	28	
ГЛАВ	ЧЕРНЕЦКИЙ	<i>[Signature]</i>	30.05.86	СЕЛЬСКИХ ПОСЕЛКОВ БССР					
СТ. АРХ.	САДСТЕННИК	<i>[Signature]</i>	28.06.86	Ш Р И Ф Т			Госстроя БССР БЕЛНИИГПРОСЕЛЬСТРОИ г. Минск		

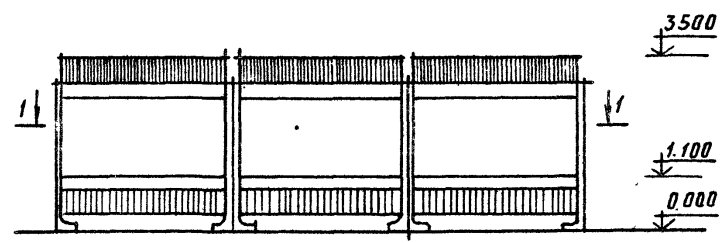
Копировала: *[Signature]*

ФОРМАТ А3

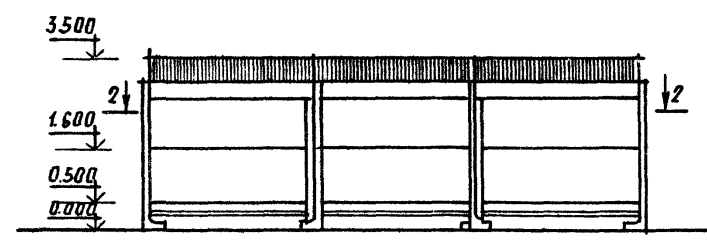
1963-03

Альбом III ЧАСТЬ I

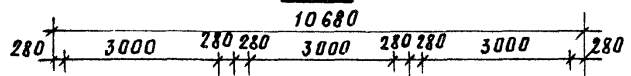
ОБЩИЙ ВИД ТОРГОВЫХ РЯДОВ
ВАРИАНТ 1



ОБЩИЙ ВИД АВТОБУСНОЙ ОСТАНОВКИ
ВАРИАНТ КОМПОНОВКИ

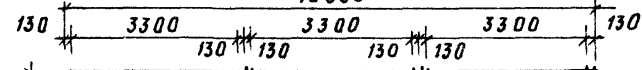


1-1

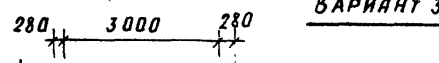


ВАРИАНТ 2

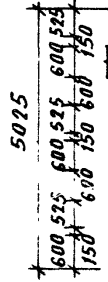
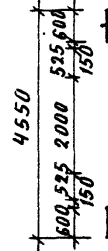
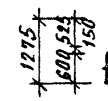
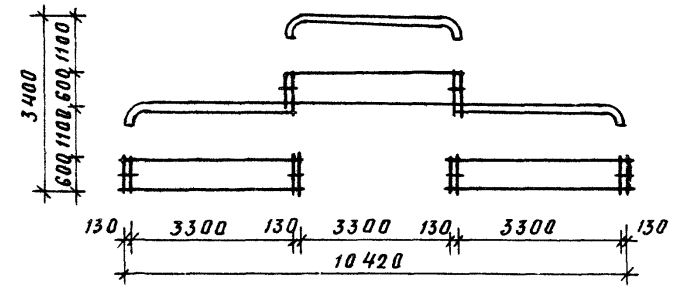
10680



ВАРИАНТ 3



2-2



ПРИВЯЗАН			
ИНЗ. №			

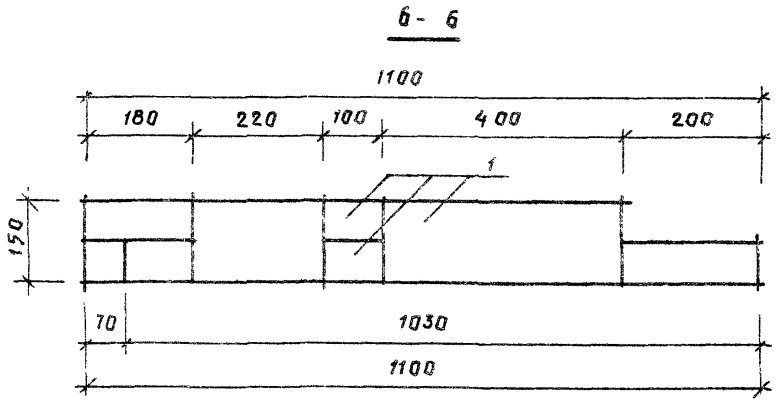
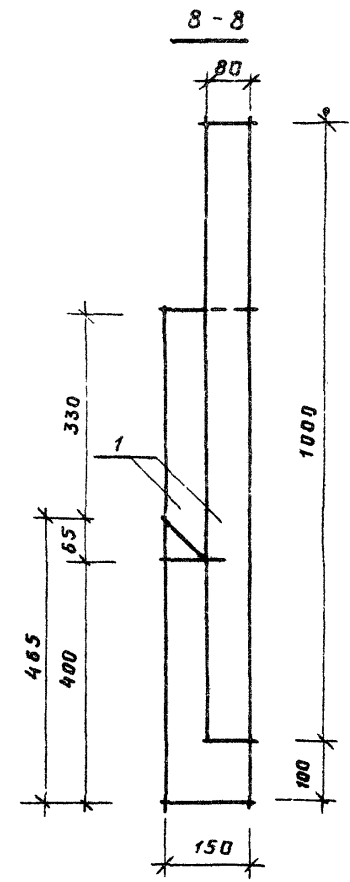
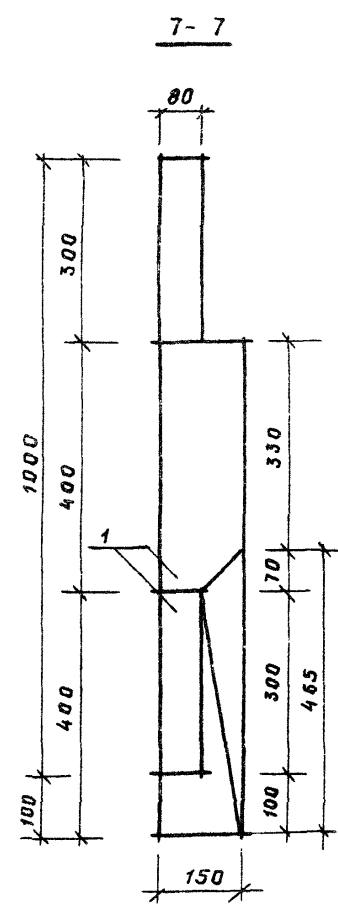
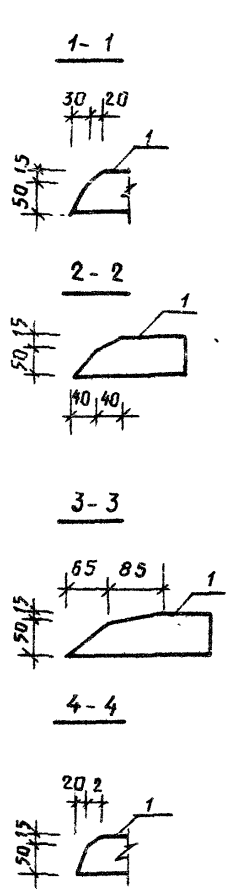
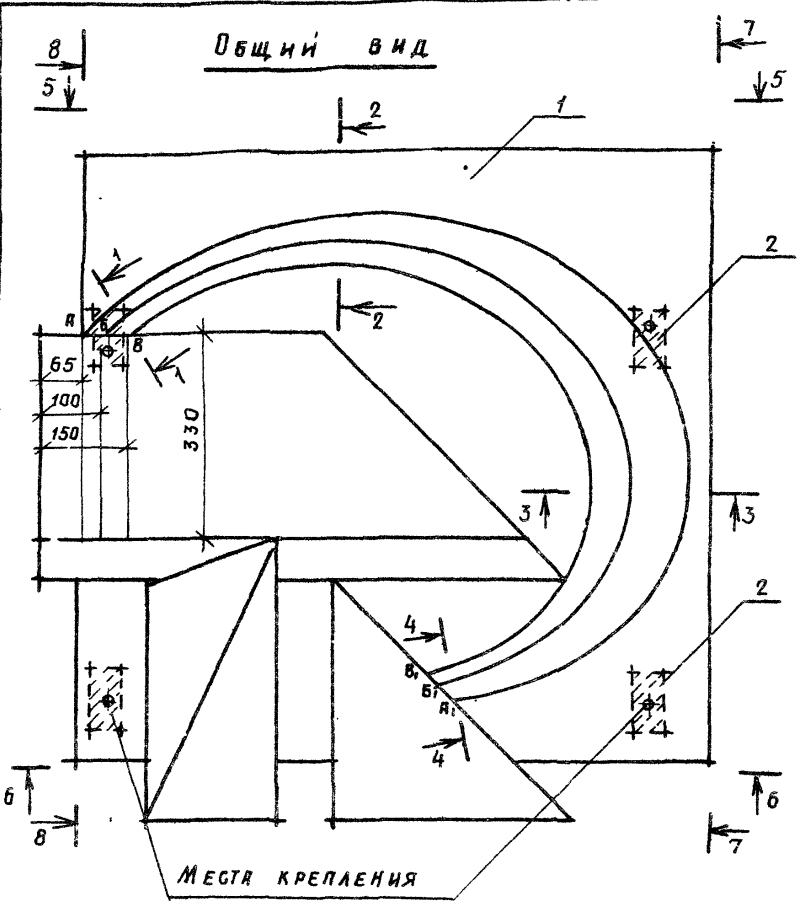
И. КОНТР.	БУХАРИНА	20.05.85	Т. П. Р. 320 - 068.23.86		АС
НАЧ. МЭП	БЕТАНСКАЯ	20.05.85			
Г. А. П.	НОРДШТЕЙН	20.05.85			
Г. П. КОНСТР.	ЧЕРНЕЦКИЙ	20.05.85	МАЛЫЕ АРХИТЕКТУРНЫЕ ЦЕНТРЫ		
СТ. АРХ.	ГОРУНОВИЧ	20.05.85	ДЛЯ ОБЩЕСТВЕННЫХ ЦЕНТРОВ		
			ВАРИАНТЫ КОМПОНОВКИ		
			ГОССТРОЙ БССР		
			БЕЛГИИГИПРОСГЕЛСТРОЙ		
			Г. МИНСК		

Копия. Гал

ФОРМАТ А3

1:33-03

Альбом III часть 1



ПРИВЯЗКА:			
ИВ. №:			

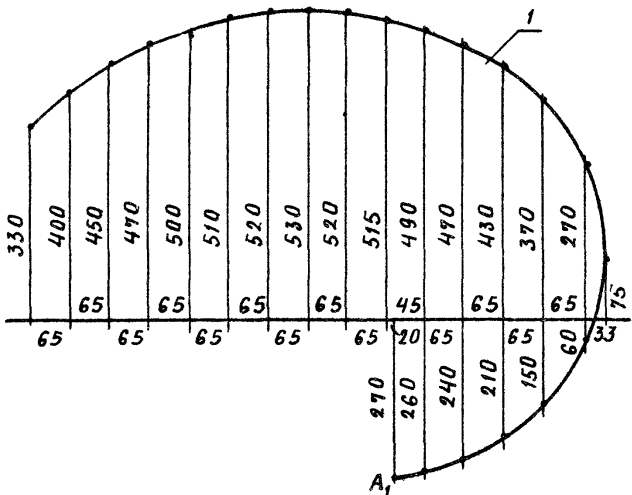
И. КОНТР. БУХАРИНА		30.05.63	Т. П. Р. 320-060.23.06	АС		
НАЧ. МЭП БЕГАНСКАЯ		30.05.63				
ГАП	НОРАДШЕНЬ	30.05.63	МАЛЫЕ АРХИТЕКТУРНЫЕ ФОРМЫ ДЛЯ ОБЩЕСТВЕННЫХ ЦЕНТРОВ СЕЛЬСКИХ ПОСЕЛКОВ БССР	СТАНЦИЯ	ЛИСТ	ЛИСТОВ
ГАП	ТАРЯКОВСКАЯ	30.05.63		Р	30	
ГА. КОМП.	ЧЕРНЕЦКИЙ	30.05.63	ДЕКОРАТИВНЫЙ ЭЛЕМЕНТ. СЕЧЕНИЯ 1-1÷4-4; 6-6 ÷ 8-8	ГЭССТРОЙ БССР БЕЛКИНГИПРОСЕЛЬСТРОЙ Г. МЯНСК		
СТ. АРХ.	ГОЛУБОВИЧ	28.06.63		ФОРМАТ А3		

1. Данный лист читать совместно с листами АС-9, 11, 31.

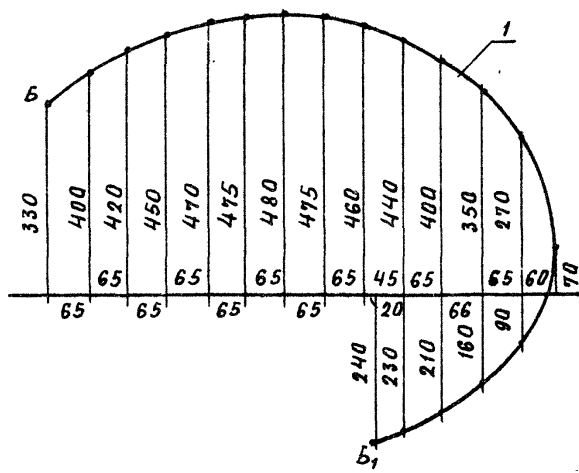
КОПИРОВАЛА: Заняв 1963-03

Альбом III часть I

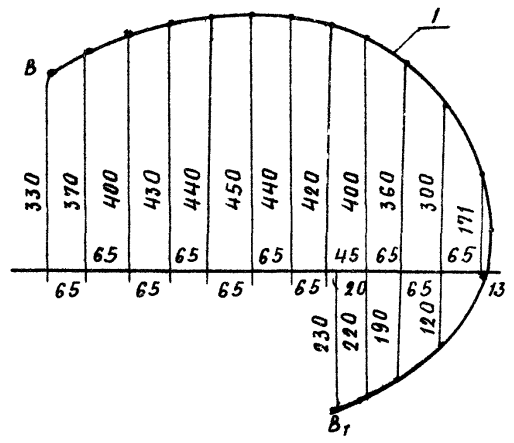
ШАБЛОН А-А₁



ШАБЛОН Б-Б₁

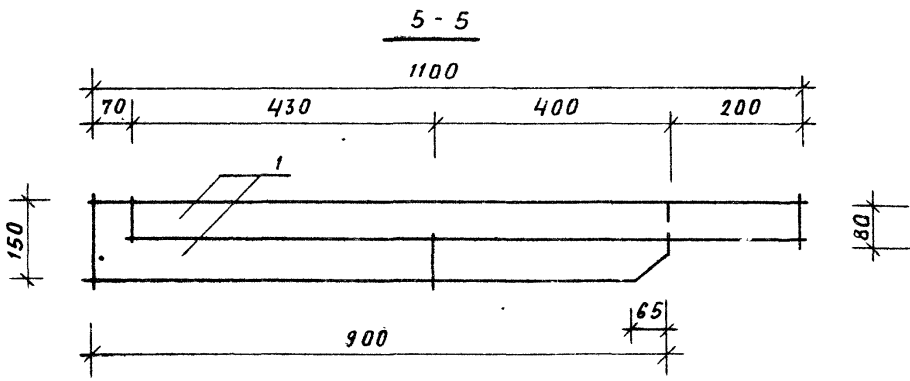


ШАБЛОН В-В₁



СПЕЦИФИКАЦИЯ МАТЕРИАЛОВ

МАРКА, ПОЗ.	ОБОЗНАЧЕНИЕ	НАИМЕНОВАНИЕ	КОЛ.	МАССА ЕД., КГ	ОБЪЕМ ЕД. М ³
<u>ИЗДЕЛИЯ АЛЮМИНИЕВЫЕ</u>					
1	ГОСТ 21631-76	АМЦМ-2,5 1500x1500	1	10,300	
<u>ИЗДЕЛИЯ ДЕРЕВЯННЫЕ</u>					
2	ГОСТ 24454-80Е	БРУСОК 46x96, l=210	3		
		46x96, l=280	1		



1. ДАННЫЙ ЛИСТ ЧИТАТЬ СОВМЕСТНО С ЛИСТОМ АС 9, 11, 30.
2. ДЕКОРАТИВНЫЙ ЭЛЕМЕНТ АЛЮМИНЕВЫЙ ЗАВОДСКОГО ИЗГОТОВЛЕНИЯ.

ИМЯ ПОДА. ИЛИ ИМЯ И ДАТА ВЗАИМНОСТ.

ПРИВЯЗАН:			Т. П. Р. 320-060.23.86	АС
И. КОНТР. БУХАРИНА	И. НАЧ. МЗН БЕГАНСКАЯ	И. ГАП НОРДШТЕЙН	И. ГИП ТАРТАКОВСКАЯ	И. ГЛАВ. КОНСТ. ЧЕРНЕЦКИЙ
			МАЛЫЕ АРХИТЕКТУРНЫЕ ФОРМЫ	С. ГЛАВ. ЛИСТ ЛИСТОВ
			САЛА ОБЩЕСТВЕННЫХ ЦЕНТРОВ	Р 31
			РЕЛЬЕРКУ	КОВ БССР
			ДЕКОРАТИВНЫЙ ЭЛЕМЕНТ ШАБЛОНЫ, РЕЧЕНИЕ 5-5	ГОССТРОЙ БССР БЕЛНИИГИПРОСАЛЬБЕГРОН Г. МИНСК
ИМ. N°			КУРНО. ГОР.	ФЕЛ. МАТ. АЗ.

1553-02