

ТИПОВЫЕ ПРОЕКТНЫЕ РЕШЕНИЯ
330 – 018.85

ТИПОВЫЕ РЕШЕНИЯ
АГИТПЛОЩАДОК
С МАЛЫМИ ФОРМАМИ АРХИТЕКТУРЫ
И ОЗЕЛЕНЕНИЕМ

АЛЬБОМ II

МАЛЫЕ ФОРМЫ АРХИТЕКТУРЫ

20368_02

					ИЗДАНИЕ	

Госстрой СССР
ЦЕНТРАЛЬНЫЙ ИНСТИТУТ ТИПОВОГО ПРОЕКТИРОВАНИЯ
Свердловский филиал
620062, г.Свердловск-62, ул.Чабышева,4
Заказ № 19 Инв.№ 20368-02 тираж 1900
Сдано в печать 19.10 1985г цена 5-78

ТИПОВЫЕ ПРОЕКТНЫЕ РЕШЕНИЯ
330 – 018.85

ТИПОВЫЕ РЕШЕНИЯ
АГИТПЛОЩАДОК
С МАЛЫМИ ФОРМАМИ АРХИТЕКТУРЫ
И ОЗЕЛЕНЕНИЕМ

АЛЬБОМ II
МАЛЫЕ ФОРМЫ АРХИТЕКТУРЫ

СОСТАВ ПРОЕКТА

АЛЬБОМ I. АРХИТЕКТУРНО-ПЛАНИРОВОЧНЫЕ РЕШЕНИЯ.
АЛЬБОМ II. МАЛЫЕ ФОРМЫ АРХИТЕКТУРЫ.
АЛЬБОМ III. СТРОИТЕЛЬНЫЕ ИЗДЕЛИЯ.
АЛЬБОМ IV. СПЕЦИФИКАЦИИ ОБОРУДОВАНИЯ.
АЛЬБОМ V. ВЕДОМОСТИ ПОТРЕБНОСТИ В МАТЕРИАЛАХ.
АЛЬБОМ VI. С М Е Т Ы.

РАЗРАБОТАНЫ
ЦНИИП ГРАДОСТРОИТЕЛЬСТВА

ГЛАВНЫЙ ИНЖЕНЕР ИНСТИТУТА *Мамед* **МАКСИМОВ Ю.Н.**
ГЛАВНЫЙ АРХИТЕКТОР ПРОЕКТА *Лиса* **ЧЕСАКОВА Л.Г.**

УТВЕРЖДЕНЫ ГОСГРАЖДАНСТРОЕМ
ПРИКАЗ № 35 ОТ 8.02.1982 г.

ВВЕДЕНЫ В ДЕЙСТВИЕ
ЦНИИП ГРАДОСТРОИТЕЛЬСТВА
ПРИКАЗ № 141 ОТ 25.02.1985 г.

ВЕДОМОСТЬ ЧЕРТЕЖЕЙ ОСНОВНОГО КОМПЛЕКТА

Ведомость чертежей основного комплекта (продолжение)

Ведомость чертежей основного комплекта (продолжение)

Листов 11

Т. П. Р. 330-018.85

Лист	Наименование	Примеч.
0А-1	Ведомость чертежей основного комплекта	
0А-2	Ведомость чертежей основного комплекта (продолжение). Ведомость ссылочных и прилагаемых документов. Ведомость спецификаций.	
0А-3,4	Общие указания	
0А-5,6	Номенклатура	
АС1-1	Архитектурно-декоративный вход тип 1. Виды А, Б, В, Г. Планы. Сечения 1-1, 2-2	
АС2-1	Архитектурно-декоративный вход тип 2. Виды А, Б, В, Г. Планы. Схема раскладки сеток. Сечения 1-1, 2-2	
АС3-1	Архитектурно-декоративный вход тип 3. Виды А, Б, В, Г. Планы. Сечения 1-1, 2-2	
АС3-2	Архитектурно-декоративный вход тип 3. Скамья (фрагмент). Схема армирования стенки. Сечения 1-1 + 4-4	
АС4-1	Эстрада тип 1. Виды А, Б, В. План. Сечения 1-1, 2-2.	
АС4-2	Эстрада тип 1. Кафедра. Виды А, Б, В. План. Сечения 1-1, 2-2.	
АС4-3	Эстрада тип 1. Монолитный участок Ум 1. Планы на отм. +0,800, -1,000, +1,550. Сечения А-А + Е-Е.	
АС5-1	Эстрада тип 2. План. Виды А, Б, В. Сечения 1-1 Узлы I, II.	
АС5-2	Эстрада тип 2. Монолитный участок Ум 1. Схема армирования. Сечения 1-1, 2-2. Узел I.	
АС5,6-1	Эстрады тип 2 и 2а. Фрагмент фасада. Сечения 2-2 + 5-5.	
АС5,6-2	Эстрады тип 2 и 2а. Элементы декоративные.	
АС6-1	Эстрада тип 2а. План. Виды А, Б, В.	
АС6-2	Эстрада тип 2а. Схема армирования монолитного участка Ум 2. Сечения 3-3, 4-4.	
АС7-1	Эстрада тип 3. Виды А, Б, В. План. Фрагменты 1, 2. Разрез 1-1.	
АС7-2	Эстрада тип 3. План на отм. 0,000, -0,800. План раскладки сеток. Фрагменты плана.	
АС7-3	Эстрада тип 3. Сечения 1-1 + 8-8.	
АС7-4	Эстрада тип 3. Разрез А-А. Сечения 1-1 + 3-3.	

Лист	Наименование	Примеч.
АС7-5	Эстрада тип 3. Фрагмент стенки экрана. Сечения 1-1 + 3-3. Узлы I, II, III.	
АС8-1	Архитектурно-декоративный элемент с постаментом тип 1. План. Виды А и Б. Разрезы 1-1, 2-2, 3-3. Узел I.	
АС9-1	Архитектурно-декоративный элемент с постаментом. тип 2. План. Виды А и Б. Сечения 1-1, 2-2.	
АС10-1	Архитектурно-декоративный элемент с постаментом тип 3. План. Виды А, Б. Сечения 1-1, 2-2. Узел I.	
АС11-1	Устройство для посадки цветов и оформления газонов тип 1. План. Виды А, Б. Сечения 1-1 + 5-5	
АС12-1	Устройство для посадки цветов и оформления газонов тип 2. Виды А, Б. План. Сечения 1-1 + 5-5	
АС13-1	Устройство для посадки цветов и оформления газонов тип 3. Вид А. Фрагмент вида А. Сечения 1-1 + 3-3.	
АС14-1	Декоративная стенка тип 1. План. Виды А, Б, В, Г. Сечения 1-1.	
АС14-2	Декоративная стенка тип 1. План раскладки сеток. Сечения 1-1 + 6-6.	
АС15-1	Декоративная стенка тип 2. План. Виды А, Б, В, Г. Сечения 1-1, 2-2, 3-3. Варианты блокировок.	
АС15-2	Декоративная стенка тип 2. План фундаментов. Сечения 1-1 + 6-6.	
АС16-1	Декоративная стенка тип 3. Виды А, Б, В. Разрез 1-1. Фрагмент обшивки.	
АС16-2	Декоративная стенка тип 3. План на отм -0,050. Узел I. Сечения 1-1.	
АС16-3	Декоративная стенка тип 3. Схема расположения.	
АС16-4	Декоративная стенка тип 3. Сечения 1-1 + 6-6. А-А	
АС17-1	Пергола тип 1. Фасады 1-2, 2-1, Б-А, А-Б. Фрагмент 1. План. Сечения 1-1.	
АС17-2	Пергола тип 1. План фундаментов. Узлы I, II, III. Сечения А-А + Ж-Ж.	
АС18-1	Пергола тип 2. Фасады 1-4, 4-1, А-Б. План. Сечения 1-1, 2-2.	
АС18-2	Пергола тип 2. План фундаментов. План скамьи. Сечения А-А, Б-Б, В-В. Узлы I, II.	
АС19-1	Пергола тип 3. Фасады 1-2, 2-1, Б-А, А-Б. План. Сечения 1-1 + 3-3. Узел I.	

Лист	Наименование	Примеч.
АС20-1	Декоративный фонтан тип 1. Фасад. План. Сечения 1-1 + 5-5. Узлы I, II.	
АС21-1	Декоративный фонтан тип 2. Виды А, Б. Фрагмент плана. Сечения 1-1.	
АС21-2	Декоративный фонтан тип 2. Схема армирования. Сечения 1-1, 2-2.	
АС22-1	Декоративный фонтан тип 3. Виды А, Б, В, Г. План. Фрагмент плана. Сечения 1-1.	
АС22-2	Декоративный фонтан тип 3. Раскладка сеток днища. Схема армирования	
АС22-3	Декоративный фонтан тип 3. Сечения 1-1, 2-2. Узлы I, II. Детали 1, 2.	
АС23-1	Указатели и знаки с опорами и кронштейнами. Указатели тип 1, 2, 3. План. Виды.	
АС24-1	Трельяжи тип 1, 2, 3. Фасады. Сечения 1-1 + 7-7. Узел I.	
АС25-1	Флагштоки тип 1, 2, 3. Фасады, планы, разрезы 1-1, 2-2.	
АС25-2	Флагшток тип 1. Фасад. Сечения А-А. Узел I.	
АС25-3	Флагшток тип 2. Фасад. Разрезы 1-1, 2-2. Схема армирования.	
АС25-4	Флагшток тип 3. План. Вид 1-1. Узлы I, II.	
АС25-5	Флагшток тип 3. Фрагмент А. Узел III. Сечения 1-1, 2-2, 3-3.	
АС26-1	Стенд тип 1 со световым табло тип 1. Виды А, Б, В. План. Разрезы 1-1, 2-2. Узлы I, II. Сечения 3-3, 4-4, 5-5.	
АС27-1	Стенд тип 2 со световым табло тип 2. Виды А, Б. План. Сечения 1-1 + 4-4. Узлы I, II. Па 1.	
АС28-1	Стенд тип 3. Виды А, Б. План. Сечения 1-1 + 5-5. Узлы I, II, III, IV. Варианты блокировок.	

Лист 11

Типовые проектные решения разработаны в соответствии с действующими нормами и правилами и предусматривают мероприятия, обеспечивающие взрывопожарную и пожарную безопасность.

Главный инженер проекта *И.А.Александров*

Привязан:

330-018.85 0А

Типовые решения архитектурных площадок с малыми формами архитектур и озеленением

ОБЩИЕ ДАННЫЕ			СТАТЬЯ	ЛИСТ	Листов
Р	Р	Р			

ВЕДОМОСТЬ ЧЕРТЕЖЕЙ ОСНОВНОГО КОМПЛЕКТА

ДИЗАЙН-ПРОЕКТИРОВАНИЕ

01028-02 ФОРМАТ А2

Ведомость чертежей основного комплекта (окончание)

Ведомость спецификаций

Ведомость спецификаций

Листы 8

Листы 330-018.85

Лист	Наименование	Примеч.
АС26-2	Стенд тип 3. Постамент монолитный ПМ1	
	Сечения А-А + Е-Е. Узел I	
АС29-1	Табло световое тип 3. Вид с А и Б. План. Разрезы 1-1, 2-2, 3-3.	
301-1	Стенд тип 1 со световым таблом тип 1. Электроосвещение.	
302-1	Стенд тип 2 со световым таблом тип 2. Электроосвещение.	
303-1	Табло световое тип 3. Электроосвещение.	
ВК 04	Общие данные	
ВК1-1	Декоративный фонтан тип 1. План. Разрез 1-1. Узел I.	
ВК1-2	Декоративный фонтан тип 1. Разрез 2-2. «Ковёр» Касадки.	
ВК2-1	Декоративный фонтан тип 2. Схема 3. Зеркала. План. Разрез 1-1.	
ВК2-2	Декоративный фонтан тип 2. План. Разрез 1-1. Узел I.	
ВК3-1	Декоративный фонтан тип 3. План. Схема Зеркала. Разрез 1-1.	
ВК3-2	Декоративный фонтан тип 3. План. Узел I. Разрез 1-1. Электроосвещение.	

Лист	Наименование	Примеч.
АС1-1	Спецификация к архитектурно-декоративному входу тип 1	
АС2-1	Спецификация к архитектурно-декоративному входу тип 2	
АС3-1	Спецификация к архитектурно-декоративному входу тип 3	
АС4-1	Спецификация к эстраде тип 1	
АС5-1	Спецификация к эстраде тип 2	
АС6-1	Спецификация к эстраде тип 2 и 2а.	
АС6-2	Спецификация к эстраде тип 2а.	
АС7-1	Спецификация к эстраде тип 3.	
АС8-1	Спецификация к архитектурно-декоративному элементу с постаментом тип 1	
АС9-1	Спецификация к архитектурно-декоративному элементу с постаментом тип 2	
АС10-1	Спецификация к архитектурно-декоративному элементу с постаментом тип 3	
АС11-1	Спецификация к устройству для посадки цветов и оформления газонов тип 1	
АС12-1	Спецификация к устройству для посадки цветов и оформления газонов тип 2	
АС13-1	Спецификация к устройству для посадки цветов и оформления газонов тип 3	
АС14-1	Спецификация к декоративной стенке тип 1	
АС15-2	Спецификация к декоративной стенке тип 2	
АС16-2	Спецификация к декоративной стенке тип 3	
АС17-1	Спецификация к перголе тип 1	
АС18-1	Спецификация к перголе тип 2	
АС19-1	Спецификация к перголе тип 3	
АС20-1	Спецификация к декоративному фонтану тип 1	
АС21-2	Спецификация к декоративному фонтану тип 2	
АС22-3	Спецификация к декоративному фонтану тип 3	
АС23-1	Спецификация к указателям и знакам с опорами и крошечными тип 1, 2, 3	

Лист	Наименование	Примеч.
АС24-1	Спецификация к трельяжам тип 1, 2, 3	
АС25-1	Спецификация к флагштоку тип 1	
АС25-3	Спецификация к флагштоку тип 2	
АС25-4	Спецификация к флагштоку тип 3	
АС26-1	Спецификация к стенду со световым таблом тип 1	
АС27-1	Спецификация к стенду со световым таблом тип 2	
АС28-1	Спецификация к стенду тип 3	
АС29-1	Спецификация к табло световому тип 3	
301-1	Спецификация к стенду тип 1 со световым таблом тип 1	
302-1	Спецификация к стенду тип 2 со световым таблом тип 2	
303-1	Спецификация к табло световому тип 3	

Ведомость печатных и проглаженных документов

Обозначение	Наименование	Примеч.
	Объемные документы	
Серия 3.300.9-1	Малые формы архитектуры и озеленения благоустройства	
	Приложения к документам	
330-018.85	ВМ	Ведомости потребности в материалах
330-018.85	СО	Спецификации озеленения

330-018.85 04

Типовые решения озеленяющих с малыми формами архитектуры и озеленением

ОБЩИЕ ДАННЫЕ		Формат	Лист	Листов
Тип	Алексеева	Р	2	
Лист	Чеслова			
Гл. инж.	Железняк			
Рук. лист	Обвиников			

Ведомость чертежей основного комплекта (окончание) ведомость спецификаций, ведомость спецификаций, ведомость спецификаций.

Инженерно-строительная фирма

ТПР 330-018-Б5

Инв. № подл. Подпись и дата. Взам. Инв. №

Малые формы архитектуры запроектированы для следующих условий строительства:

- расчетная зимняя температура наружного воздуха минус 30°С;
- скоростной напор ветра - для I географического района;
- вес снегового покрова - для III географического района;
- грунтовые воды отсутствуют;
- грунты непучинистые, непроедачные.

Малые формы архитектуры и элементы благоустройства агитплощадок запроектированы для размещения на открытых площадках и являются средством проведения агитационно-массовой и просветительной работы. Это - экраны, эстрады, декоративные элементы, флажштоки, перголы, трельяжи, фонтаны, декоративные стенки запроектированы с целью повышения комфорта пребывания на площадках. Каждый вид малых форм архитектуры решен трёх типов в одном случае это продиктовано функциональным назначением, в другом условиями применения и размещения на площадках разной величины. Малые формы архитектуры сомащтабны и решены в едином стиле, что позволяет применять их в различных сочетаниях друг с другом. Они имеют малое количество декора, выдержаны в строгих формах, помогающих восприятию основного элемента площадок - наглядной агитации, которая выполняется по месту размещения площадок и периодически меняется. Материалы, применяемые в проекте малых форм архитектуры, - металл, дерево, бетон, кирпич.

Малые формы архитектуры должны быть выполнены тщательно, с высоким качеством отделки. Металлоконструкции по очищенной поверхности покрываются масляной краской за 2 раза. Цвет покраски указывается в тексте описания типов малых форм. Деревянные элементы должны быть ошпунтованы и ошкуренные, пропитаны горячей натуральной олифой за 2 раза. А фасадные поверхности покрыты бесцветным водостойким лаком. Исключение составляет архитектурно-декоративный элемент тип 2, деревянные детали которого красятся масляной краской за 2 раза. Бетонные поверхности постаментов флажштоков тип 2 и тип 3, фасадные поверхности кафедр эстрад тип 1, тип 2-2^о обрабатываются под мелкую шкурку. Часть бетонной поверхности фонтанов обрабатывается втиранием гравия фракции 30-50 мм светлосерого и розово-серого цвета, другая часть поверхности остается необработанной. Рисунком обработки поверхности фонтанов - см АС-20, АС-21, АС-22. Декоративные элементы на архитектурно-декоративного входа тип 3 и эстрады тип 1 красятся перхлорвиниловой краской в красный цвет. Остальные бетонные поверхности имеют естественный цвет бетона, наплывы бетона тщательно удаляются, раковины заглаживаются.

Кирпичная кладка - декоративная, с расшивкой швов.

Архитектурно-декоративные входы организуют места входов на площадки, регламентируют направление движения и размещаются раздельно на меньших площадках и комплексно на больших площадках. Они различны по габаритам, конфигурации и материалу. Входы тип 1 и тип 2 запроектированы из кирпича по бетонному основанию. На входе устанавливается световое табло тип 3, предназначенное для размещения информации о проводимых мероприятиях. Вход тип 1 имеет четыре декоративные скамьи - банкетки. Архитектурно-декоративный вход тип 3 запроектирован в виде закругленной стенки со скамьей и двумя стенами, которые украшены декоративными элементами - бетонными пантями с рельефом, отвечающим тематике площадки. Вход тип 3 выполняется в бетоне: стенка входа из монолитного бетона М 200, армированного сварными сетками; стены и декоративные панты - сборные, из бетона М 300.

Эстрады открытые предназначаются для выступлений ораторов, агитколлективов, коллективов самодеятельности и др. и запроектированы с учетом их размещения на площадках различной величины. Эстрада тип 1 - круглая в плане, с кафедрой для оратора и маленькой площадкой для выступлений. Цветочница образует задник. Декоративный элемент - стена с декоративной пантой. Эстрада тип 1 запроектирована в монолитном железобетоне М 200 с арматурой классов А I и А III. Эстрада тип 2 и 2^о - овальные в плане, с кафедрой и скамьей. Вход на эстрады расположен со стороны зрителей. На деревянной стенке - заднике - декоративные элементы, имитирующие занавес. Эстрады тип 2 и 2^о выполняются в монолитном железобетоне М 200. Армирование - сварными сетками. Опоры деревянных стоек стенки - задника служат швеллеры, замонтированные в бетон. Стойки крепятся к швеллерам

болтами Швеллеры перед установкой окрашиваются масляной краской в темно-серый цвет. Эстрада тип 3 - сложная в плане, с боковыми нишами. На стенке - заднике расположен экран для экспозиции лекционных материалов. Закупорочная часть эстрады предназначена для организации выхода выступающих и образует площадку с лестницами и устройствами для посадки деревьев с целью создания солнцезащиты. Стена эстрады тип 3 из монолитного железобетона М 200, подстилающий слой из бетона М 100. Армирование - сварными сетками. Две лестницы выполняются в монолите из бетона тех же марок. Облицовка цоколя эстрады и устройства для посадки деревьев выполняются из лицевого керамического кирпича М 100. Кулисные стенки и стенка - задник с экраном и декоративными элементами - деревянные. Подземная часть стоек антисептируется и антипирится. На участках заглубления стоек в бетон устраивается бандаж. Экран выполняется из водостойкой фанеры и красится масляной краской за 2 раза в белый цвет.

Архитектурно-декоративные элементы с постаментом запроектированы как тематические и декоративные установки в металлоческом, металло-деревянном и деревянном вариантах. Элемент тип 1 символизирует труд и мир в образе кольца - "земного шара и "колеса", элемент тип 2 имитирует флаги; элемент тип 3 не несет тематической нагрузки и предназначен для игр. Основные опорные элементы в 1м 2м типах выполняются из прокатного металла и стальных бесшовных труб, замонтированных в бетон М 200. Металлические элементы создаются на сварке, деревянные на болтах. Постамент элемента тип 1 - кирпичный, постаменты элементов тип 2 и тип 3 - бетонные. В архитектурно-декоративном элементе тип 1 "колесо" красится под темную бронзу, "кольцо" - в серебряно-серый цвет. Как вариант кольцо может быть хромировано. Деревянные части элемента тип 2 красятся в ярко-красный цвет, металлические - в светло-серый цвет. Основная опора конструкции архитектурно-декоративного элемента тип 3 - деревянные брусья, замонтированные в бетон, антисептированные и антипиритованные. Соединение брусьев на врубках. Брусья отделаны акриловой резьбой. Внешний борт площадки, на которой размещается элемент тип 3 - из лицевого керамического кирпича, положенного на ребро. Покрытие площадки - гравий фракции 50-100 мм, втопленный в бетон.

Устройства для посадки цветов и оформления газонов, запроектированы с целью расчленения открытого пространства площадок и создания декоративных акцентов, прямоугольные и круглые в плане. В прямоугольных устройствах тип 1 и тип 2 с двух сторон проектом предусмотрено устройство скамей и посадка цветов и кустарников. В элементе малого диаметра устройства тип 3 предусмотрена посадка цветов, в элементе большого диаметра - устройство газона. Устройства тип 1, тип 2 и тип 3 запроектированы с монолитным бетоном М 200, с облицовкой сборными железобетонными пантями. Стенки устройства тип 3 армируются сварными сетками. Деревянные вкладыши под скамьи устройств тип 1 и тип 2, вмонтированные в бетон, антисептируются и антипиритовываются.

Декоративные стенки служат ограничителями пространства. Они разной высоты и протяженности, с различными декоративными элементами. Стенка тип 1 включает архитектурно-декоративный элемент с постаментом тип 1 и имеет угловое решение. Стенка тип 2 - криволинейная в плане, включает устройства для посадки цветов и допускает различные варианты окраски, что позволяет создавать композиции разной конфигурации и протяженности.

		330-018-Б5 Д4	
Типовые решения агитплощадок с малыми формами архитектуры и озеленением			
Общие данные		Листов	Листов
		Р	3
Общие указания		ЦНИИГрадостроительства	
И.И.	Алексеева	И.И.	
Л.И.	Чеслова	И.И.	
Л.И.	И.И.	И.И.	
И.И.	И.И.	И.И.	

Листом № Т.Пр. 330-018.Р5

Стенка тип 3 также криволинейна в плане и предназначена для размещения наглядной агитации на щитах, разделенных декоративными деревянными элементами, аналогичными декору эстрада тип 2 и 2^о. Декоративные стенки тип 1 и тип 2 выполняются из лицевого керамического кирпича М 100 с расшивкой швов, кладка армированная. Декоративная стенка тип 3 - деревянная, со съёмными щитами. Брусковые стойки крепятся болтами к металлическим швеллерам, замоноличеным в бетон. Швеллеры красятся в чёрный цвет. Щиты для информации облицовываются водостойкой фанерой.

Перголы создают комфортные условия отдыха на площадках, декоративны. В плане они - прямоугольные, разной длины, допускают блокировку. Тенесоздающее покрытие пергол запроектировано из деревянных досок и брусков. Стойки перголы тип 1 - деревянные бруска, имеющие с фасадной стороны декоративную врезку, крепятся к замоноличенным в бетон углкам. Поперечные балки покрытия спарены. Опоры перголы тип 2 и тип 3 являются металлическими рамы из сварных прямоугольных труб. Боковые рамы заполнены орнаментом из металлической посуды. Стойки рам замоноличиваются в буровые скважины, заполненные бетоном М 200. В перголе тип 2 вдоль заднего фасада предусмотрена кирпичная стенка со сканьями. Стенка устанавливается на бетонное основание. Металлоконструкции (рамы и декоративные решетки) окрашиваются в чёрный цвет.

Декоративные фонтаны запроектированы без водосборных бассейнов. В плане фонтаны - квадрат, круг и прямоугольник. Фонтан тип 1 - одноструйный, вода струится по кубическому объёму. Фонтаны тип 2 и тип 3 - многоструйные, вода малыми струями поднимается вверх с насадок. Днища фонтанов тип 1 и тип 2 и объёмы фонтана тип 3 декорированы втпленным в бетон гравием фракции 30-50 мм. К днищам фонтанов тип 2 и тип 3 примыкают участки, предназначенные для устройства газона или цветочницы. Декоративные фонтаны запроектированы из гидротехнического бетона марки 300 по бетонной подготовке М 100. Армирование сварными сетками и отдельными стержнями. Арматура классов В I, А I и А II. Гидроизоляция - обмазка тиксоловой мастикой за 2 раза. Для стока воды по поверхности предусматривается уклонообразующая армированная цементная стяжка.

Указатели и знаки с опорами и кронштейнами типы 1, 2, 3, трельяжи типы 1, 2, 3, флажштоки типы 1, 2, 3, стенды типы 1, 2 со световым табло тип 1, 2, элементы стенда тип 3, световое табло тип 3 разработаны в серии 3.300.9-1. Архитектурная отделка должна соответствовать техническим требованиям серии.

Указатели и знаки с опорами и кронштейнами предназначены для размещения постоянной информации. Размеры и форма щитов допускают линейную и угловую блокировку.

Трельяжи для выходящих растений, запроектированы с целью создания зелёных экранов и имеют разную высоту и протяжённость. Рисунок металлических рам трельяжей повторяет рисунок металлических рам перголы, что позволяет их применять в комплекте.

Флажштоки размещаются на открытых территориях площадок с целью увеличения эмоционального воздействия на посетителей и создания торжественной и радостной обстановки. Высота древка флажштоков 5-6,5 м, полотнища флагов вертикальные и горизонтальные. Флажштоки запроектированы одиночные, из трёх флагов, на декоративных блоках и из шести флагов, объединённых кольцом-барabanом, которое можно использовать для наклеивки плакатов, лозунгов и другого агитационного материала. Флажштоки могут образовывать группы или аллеи флагов.

Стенды для размещения информации решены с учётом возможности одностороннего и двустороннего обозрения, одиночного и группового размещения на площадке, блокировки в группы различной конфигурации. Стенд тип 1 со световым табло тип 1 и стенд тип 2 со световым табло тип 2 рассчитаны на обозрение в вечернее время. Стенд тип 3 предназначен для размещения крупноформатных агитационных материалов (лозунгов, фотовыставок, плакатов).

Табло световое тип 3 применяется в составе архитектурно-декоративных входов и предназначено для наклеивки объявлений о проводимых мероприятиях.

Указатели У1, У2, У3, трельяжи Т1, Т2, Т3, флажштоки ФЛ1, ФЛ2, ФЛ3, стены СТС1, СТС2, элементы стенда тип 3-Р1 и ЩД1, табло световое ТС3 привозятся с завода-изготовителя и замоноличиваются в бетон М 200. Флажштоки ФЛ2 и ФЛ3 устанавливаются в монолитные железобетонные постаменты из бетона М 200, армированные сетками и каркасами. Монтаж стендов СТС1 и СТС2 производится на болтах к замоноличенным в бетон М 200 опорным швеллерам. Сварочные работы металлических элементов выполняются ручной электродуговой сваркой электродами типа Э-42 по ГОСТ 5264-80. После производства сварочных работ швы тщательно зачищаются. Окраска металлоконструкций производится масляной краской за 2 раза по чистой загрунтованной поверхности.

Для деревянных изделий применяется древесина хвойных пород 1, 2 и 3 сорта. Изготовление железобетонных элементов производится в соответствии с требованиями СНиП II-16-73.

Кирпичная кладка производится из лицевого керамического кирпича с декоративной расшивкой швов.

		330-018.85		0А	
Типовые решения агитплощадок с малыми формами архитектуры и озеленением					
Общие данные				Стандарт	Листов
				Р	4
Общие указания				ИННИИТРАСТРОИТЕЛЬСТВА	

Копировал: [Подпись] 2010.08.22

Уч. № 104. Подпись и дата. Вет. № 100. 04

ПЛИТОВЫЕ ПРОЕКНЫЕ РЕШЕНИЯ 330-018.85

Лист № ПОДА. ПОСЛАТЬСЯ И ДАТЬ СЗНАМЕН ПРИБОРА

№ п.п.	НАИМЕНОВАНИЕ СООРУЖЕНИЯ	Э С К И З	ТИП	МАТЕРИАЛ	ГАБАРИТНЫЕ РАЗМЕРЫ В ММ			СТОИМОСТЬ	
					ДЛИНА	ШИРИНА	ВЫСОТА	ЕДИНИЦА ИЗМЕРЕНИЯ	ЦЕНА В РУБ.
1	2	3	4	5	6	7	8	9	10
1	АРХИТЕКТУРНО-ДЕКОРАТИВНЫЙ ВХОД		1	КИРПИЧ ДЕРЕВО	3,10	1,80	2,20	1 шт.	245
2	АРХИТЕКТУРНО-ДЕКОРАТИВНЫЙ ВХОД		2	КИРПИЧ	7,70	1,20	2,20	"	254
3	АРХИТЕКТУРНО-ДЕКОРАТИВНЫЙ ВХОД		3	БЕТОН ДЕРЕВО	4,75	2,50	3,85	"	442
4	ЭСТРАДА		1	БЕТОН	4,50	4,00	3,85	"	738

1	2	3	4	5	6	7	8	9	10
5	ЭСТРАДА		2	БЕТОН	11,40	3,70	3,00	1 шт.	1795
6	ЭСТРАДА		2 ^а	БЕТОН ДЕРЕВО	13,50	3,70	3,00	"	2318
7	ЭСТРАДА		3	БЕТОН КИРПИЧ ДЕРЕВО	15,00	8,75	4,40	"	3903

		330-018.85		ОД
ТИПОВЫЕ РЕШЕНИЯ АГРИПРОЩАДОК С МАЛЫМИ ФОРМАМИ АРХИТЕКТУРЫ И ОЗЕЛЕНЕНИЕМ				
Архит. ШТРОМБЕРГ <i>Ш</i>			СТАДИЯ АНСТ АНСТОВ	
Гип ЛАКСЕЕВА <i>Л</i>			р 5	
ГАП ЧЕСАКОВА <i>Ч</i>			НОМЕНКЛАТУРА	
Д.и.и.ж. ЖЕЛЕЗНЯК <i>Ж</i>			ЦИНИТРАДОСТРОИТЕЛЬСТВА	
Рук. маст. ОВЧИННИКОВ <i>О</i>				

КОПИРОВАЛ *Л*

ФОРМАТ А2

Альбом II

Типовые проектные решения 330-018.85

Инв. № подл. Подпись и дата. Взам. инв. №

№ п.п.	Наименование сооружения	Э С К И З	тип	материал	Габаритные размеры в м			Стоимость	
					длина	ширина	высота	Единицы измерения	Цена в руб.
1	2	3	4	5	6	7	8	9	10
8	Архитектурно-декоративный элемент с постаментом		1	кирпич металл	1,80	1,30	2,80	1 шт.	152
9	Архитектурно-декоративный элемент с постаментом		2	бетон дерево	1,20	0,60	3,25	—	146
10	Архитектурно-декоративный элемент с постаментом		3	бетон дерево кирпич	∅ 3,50	2,30	—	—	248
11	Устройство для посадки цветов и оформления газонов		1	бетон дерево	2,60	2,50	0,40	—	222
12	Устройство для посадки цветов и оформления газонов		2	бетон дерево	4,10	2,00	0,40	—	282

1	2	3	4	5	6	7	8	9	10
13	устройство для посадки цветов и оформления газонов		3	бетон	∅ 14,00	0,60	—	1 шт.	969
14	декоративная стенка		1	кирпич	7,80	1,80	2,80	—	321
15	декоративная стенка		2	кирпич	7,20	1,90	0,65	—	249
16	декоративная стенка		3	бетон дерево	14,40	3,40	2,50	—	1320

				330-018.85 04	
				ТИПОВЫЕ РЕШЕНИЯ АГНИПРОЦЕДОВ С МАЛЫМИ ФОРМАМИ АРХИТЕКТУРЫ И ОЗЕЛЕНЕНИЕМ	
АРХИТЕКТ.	ШПРОМБЕРГ	ЕЛ		ОБЩИЕ ДАННЫЕ	
ГИП	АЛЕКСЕЕВА	А		СТАДИЯ ЛИСТ ЛИСТОВ	
ГАП	ЧЕСАКОВА	А		Р	Б
ЛА.И.Ж.	ЖЕЛЕЗЯК	А		НОМЕНКЛАТУРА	
РУЖ.М.И.С.	ОВЧИННИКОВ	А		ЩИПНП ГРАДОСТРОИТЕЛЬСТВА	

Альбом II

Липовые Решения 330-018.85

№ п.п.	Наименование сооружения	Эскиз	Тип материала	Габаритные размеры в м			Сложность		
				Длина	Ширина	Высота	Единица измерения	Цена в руб.	
1	2	3	4	5	6	7	8	9	10
17	Пергола		1	ДЕРЕВО	9,40	4,50	3,10	1 шт.	759
18	Пергола		2	ДЕРЕВО КИРПИЧ МЕТАЛЛ	10,00	3,50	2,95	"	943
19	Пергола		3	ДЕРЕВО МЕТАЛЛ	6,00	3,50	2,95	"	397
20	ДЕКОРАТИВНЫЙ ФОНТАН		1	БЕТОН	1,50	1,50	1,20	"	378
21	ДЕКОРАТИВНЫЙ ФОНТАН		2	БЕТОН	∅ 4,00	1,70	"	"	498

1	2	3	4	5	6	7	8	9	10
22	ДЕКОРАТИВНЫЙ ФОНТАН		3	БЕТОН	6,00	3,40	0,35	1 шт	575
23	УКАЗАТЕЛИ И ЗНАКИ С ОПОРАМИ И КРОНШТЕЙНАМИ		1	МЕТАЛЛ ДЕРЕВО	1,20	0,10	2,00	"	46
24	УКАЗАТЕЛИ И ЗНАКИ С ОПОРАМИ И КРОНШТЕЙНАМИ		2	МЕТАЛЛ ДЕРЕВО	1,10	0,10	2,00	"	31
25	УКАЗАТЕЛИ И ЗНАКИ С ОПОРАМИ И КРОНШТЕЙНАМИ		3	МЕТАЛЛ ДЕРЕВО	0,60	0,60	2,00	"	27
26	ТРЕЛЬЯЖ		1	МЕТАЛЛ	1,50	0,08	2,60	"	63

ИЗДАНИЕ ПОДА. ПОСЛЕСИЛЬ И ДАША. ЗАМЕН ИЛИ №

			330-018.85			04		
ЛИПОВЫЕ РЕШЕНИЯ АГРИПЛОЩАДОК С МАЛЫМИ ФОРМАМИ АРХИТЕКТУРЫ И ОЗЕЛЕНЕНИЯ						СТАДИЯ	ЛАНШ	ЛАНСОВ
АРХИТ.	ШПРОМБЕРГ	Е.С.	ОБЩИЕ ДАННЫЕ			Р	7	
Г.И.	АЛЕКСЕЕВА	А.С.	Номенклатура			ДИПЛОМ ГРАДОСТРОИТЕЛЬСТВА		
Г.И.	ЧЕСАКОВА	А.С.						
Д.И.И.Ж.	ЖЕЛЕЗНЯК	А.С.						
РУК. РАБ.	ОГНИНИКОВ	А.С.						

АЛБОМ II

Ш. П. Р. 330-018.85

ЛИСТ № ПОДА. ПОДЛИСЬ И ДАТА ВЗАМЕН ЛИСТА

№ П. П.	НАИМЕНОВАНИЕ СООРУЖЕНИЯ	Э С К И З	Т И П	МАТЕРИАЛ	ГАБАРИТНЫЕ РАЗМЕРЫ В М			СПОСОБНОСТЬ	
					ДЛИНА	ШИРИНА	ВЫСОТА	ЕДИНИЦА ИЗМЕРЕНИЯ	ЦЕНА В РУБ.
1	2	3	4	5	6	7	8	9	10
27	ТРЕЛьяЖ		2	МЕТАЛЛ	1,80	0,08	1,40	1 шт.	46
28	ТРЕЛьяЖ		3	МЕТАЛЛ	4,70	0,30	1,40	—	126
29	ФЛАГШТОК		1	МЕТАЛЛ БЕТОН	∅ 0,40	5,50	—	—	41
30	ФЛАГШТОК		2	МЕТАЛЛ БЕТОН	1,00	1,00	6,75	—	153

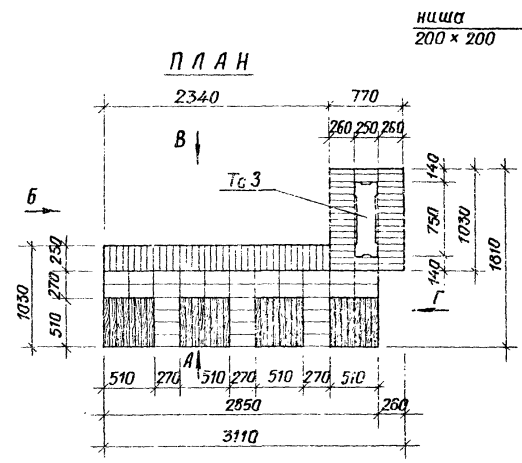
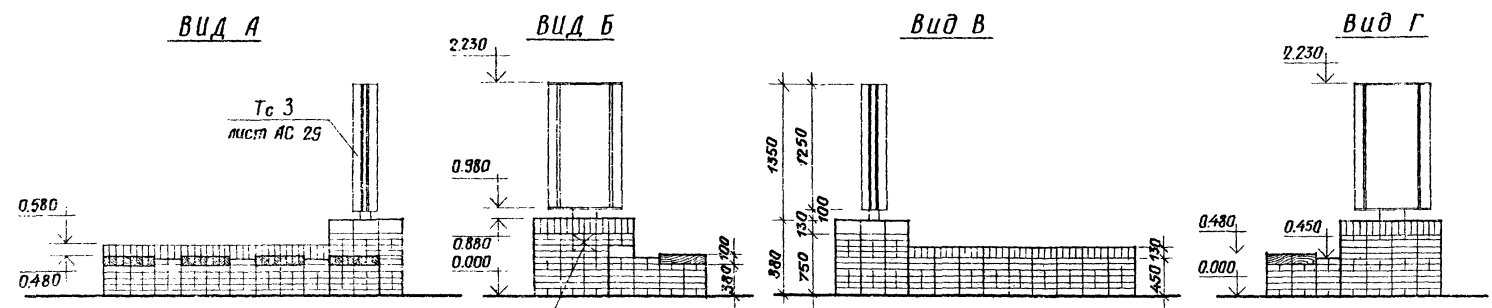
1	2	3	4	5	6	7	8	9	10
31	ФЛАГШТОК		3	МЕТАЛЛ БЕТОН	∅ 2,50	5,75	1 шт.	381	
32	С П Е Н Д С О С В Е Т О В Ы М Т А Б Л О		1	ДЕРЕВО	1,50	0,30	2,30	—	86
33	С П Е Н Д С О С В Е Т О В Ы М Т А Б Л О		2	ДЕРЕВО	1,50	0,50	2,30	—	91
34	С П Е Н Д		3	БЕТОН ДЕРЕВО	6,00	0,40	2,75	—	272
35	Т А Б Л О С В Е Т О В О Е		3	МЕТАЛЛ ДЕРЕВО	0,75	0,25	2,20	—	39

			330-018.85 ОД				
ТИПОВЫЕ РЕШЕНИЯ АГРИПЛОЩАДОК С МАЛЫМИ ФОРМАМИ АРХИТЕКТУРЫ И ОЗЕЛЕНЕНИЯ							
АРХИТ.	ШПРОМБЕРГ	Елс	ОБЩИЕ ДАННЫЕ		СМАЗИД	ЛКСТ	ЛКСПОВ
Г И П	АЛЕКСЕЕВА	Елс	Р	8			
Г А П	ЧЕСАКОВА	Елс	НОМЕРА КАТУРА		М И Н И П Т Р А Д О С Т Р О И Т Е Л Ъ С Т В А		
Г А. И Н Ж.	ЖЕЛЕЗНЯК	Елс					
Р У К. М А С Т.	ОБЧИНИКОВ	Елс					

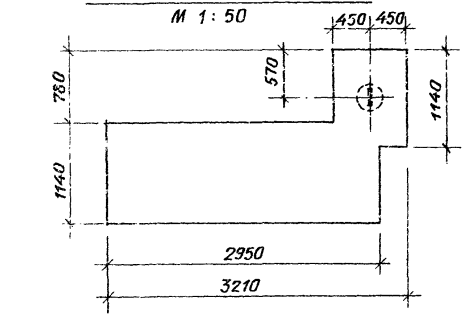
Альбом №

Т.п.р. 330-018.85

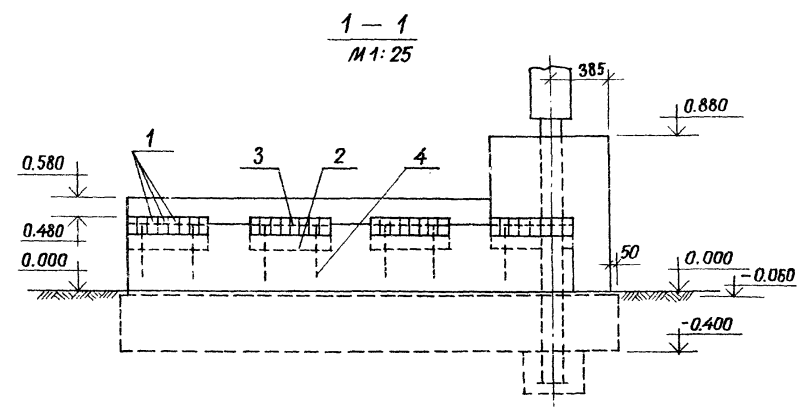
Шиб. и подк. Подпись и дата Взяты из: М



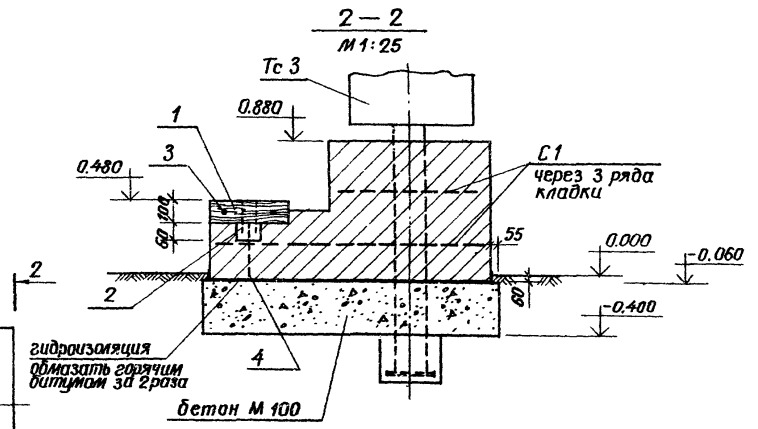
ПЛАН ФУНДАМЕНТА
М 1:50



ПЛАН НА ОТМ. 0.480
М 1:25



1-1
М 1:25



2-2
М 1:25

Марка поз.	Обозначение	Наименование	Кол.	Масса ед. кг	Примечание
Тс 3	3.300.9-11-18.0000	табло световое тип 3	1		лист АС 29
С1	330-018.85-11.00.00	сетка арматурная	1	2,15	
1	" 11.00.01	брус	32	2,45	
2	" - 01	то же	4	2,45	
3	" 11.00.02	болт специальный	8	0,22	
4	"	Ф6А1 ГОСТ 5781-82, L=380	8	0,08	б/ч
материалы					
		бетон М100			18 м ³
		кирпич М100			2,5 м ³

Ведомость расхода стали на элемент, кг

Марка элемента	изделия арматурные					Общий расход
	арматура класса					
	А - I		Вр. I			
	гост 5781-82	гост 6727-80			всего	
	Ф 8	Ф 6	Итого	Ф 3	Итого	
Архитектурно-декоративный вход тип 1	1,60	0,64	2,24	4,3	4,3	6,54

330-018.85 АС 1					
Типовые решения агитплощадок с малыми формами архитектуры и озеленением					
Архитектурно-декоративный вход тип 1			Стадия	Лист	Листов
			р		1
Виды А, Б, В, Г. Планы. Сечение 1-1, 2-2			ЦНИИ градостроительства		

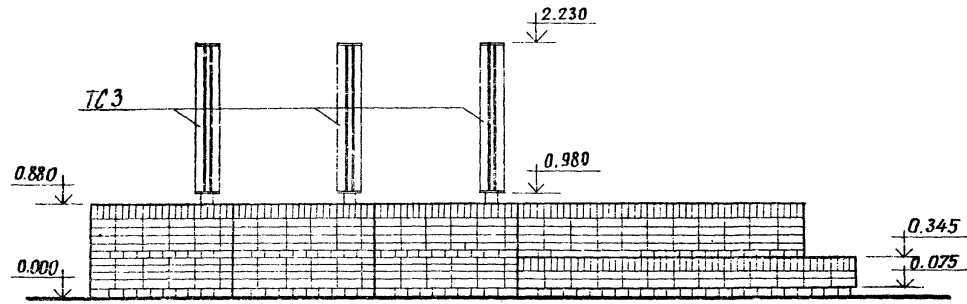
Привязан	
И.контр.	Лисицина
Рис.гит.	Шурняк
Тип	Алексева
Гип	Чесакоба
Гл.инж.	Желзняк
Рис.мест.	Обвинников

Архив II

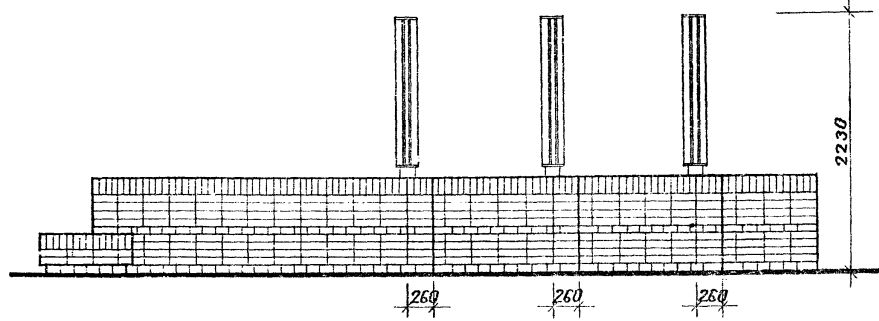
Г.П.О. 330-018-85

Лист № 10/11. Подпись и дата. Вымен. инст.

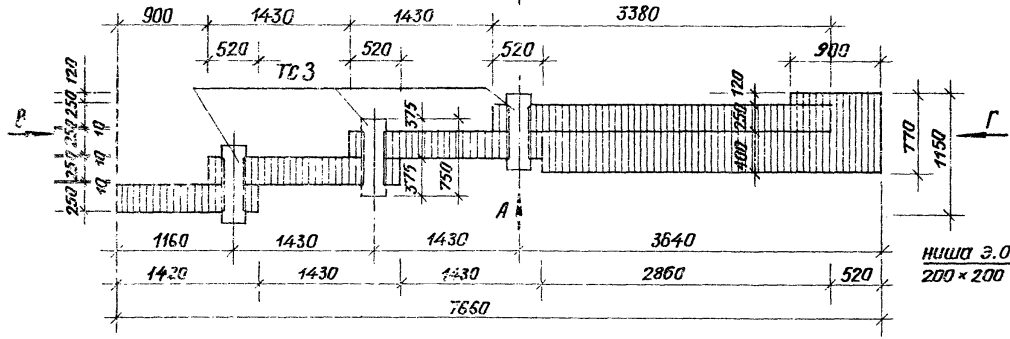
Вид А



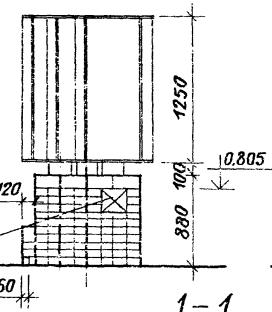
Вид Б



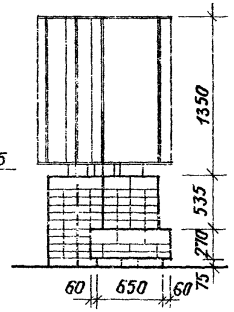
П Л А Н



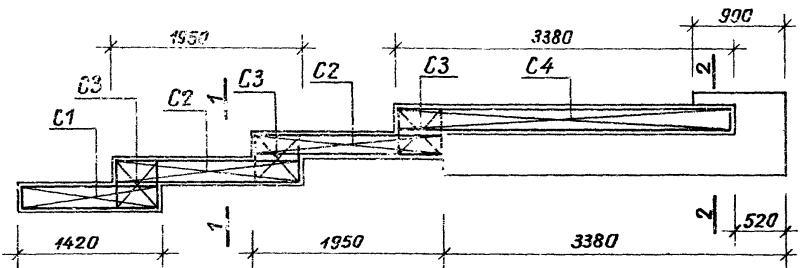
Вид В



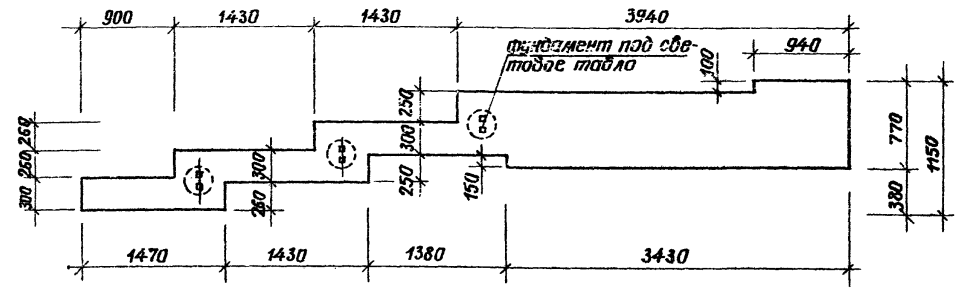
Вид Г



Система раскладки сеток



П л а н ф у н д а м е н т а

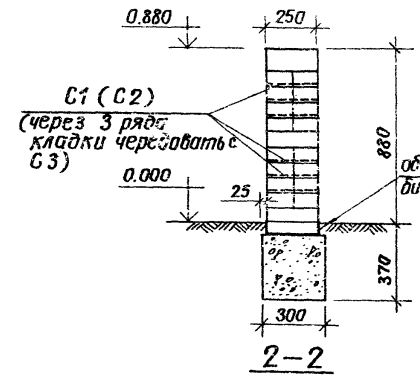


обмазать горячим битумом за 2 раза

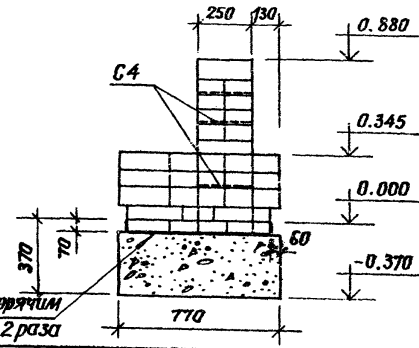
ниша э.о. 200x200

обмазать горячим битумом за 2 раза

1-1



2-2



Марка поз.	Обозначение	Наименование	Кол.	Масса ед. кс	Примечание
ТС 3	3.300.9-1.1-13.00.00	Табло световое	3		лист АС-29
С1	330-018.85 12.01.00	Сетка арматурная	3	0,32	
С2	12.02.00	та же	6	7,38	
С3	12.03.00		3	0,18	
С4	12.04.00		3	0,77	
Материалы					
		бетон марки 200			1,5 м ³
		кирпич марки 100			2,92 м ³

Ведомость расхода стали на элемент, кг

Марка элемента	Изделия арматурные			Всего	Общий расход
	Арматура класса В1				
	ГОСТ 6727-83	φ3	Итого		
Архитектурно-декоративный вход тип 2	6,09		6,09	6,09	6,09

Прибыло	

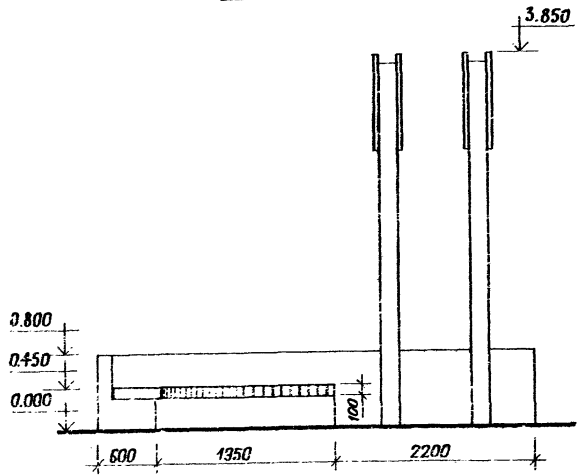
330-018.85 АС 2			
Табельные решения агитплощадок с малыми формами архитектуры и озеленением			
Архитектурно-декоративный вход тип 2		Стандия	Лист Листов
И.контр. Лисицина	И.контр. Щуряков	р	1
Гип. Алексева	Гип. Чесаква	ЦНИИТерадостракт.лества	
Гл. инж. Железняк	Рук.мст. Обчинников	Система расположения сеток. Сечения 1-1, 2-2.	

А № Дом II

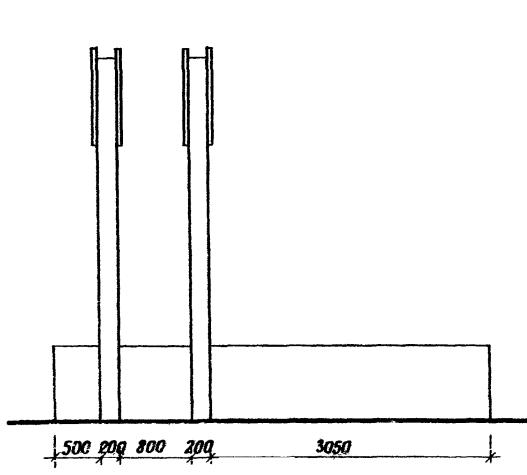
Т.п.р. 330-018.85

Шиб. № подл. Подпись и дата. Изменения шиб.

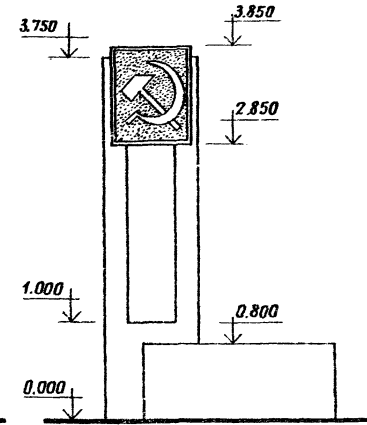
Вид А



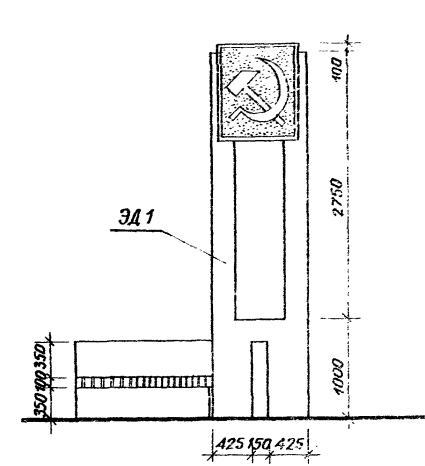
Вид Б



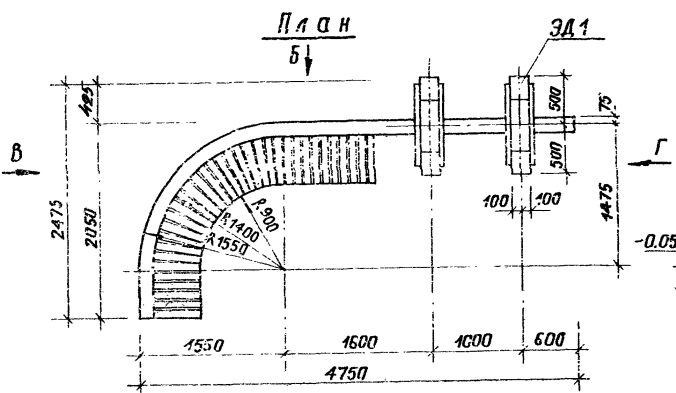
Вид В



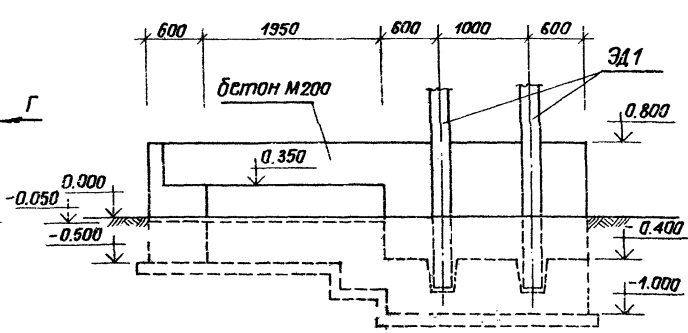
Вид Г



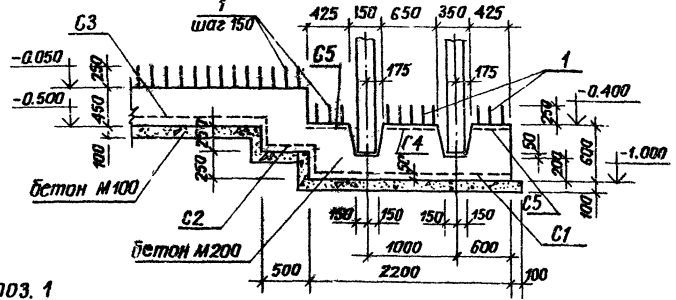
План



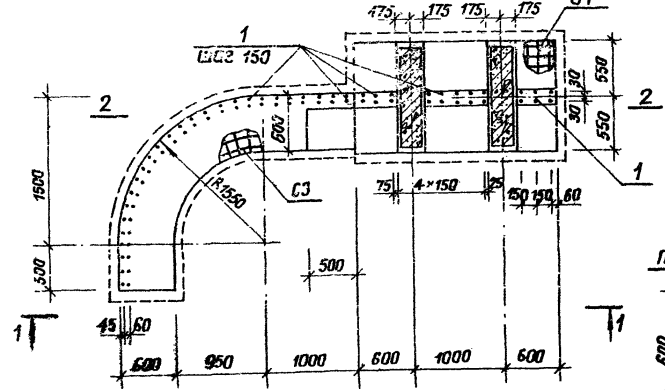
1-1



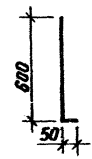
2-2



План арматурных выпусков на отст. 0.050



ПОЗ. 1

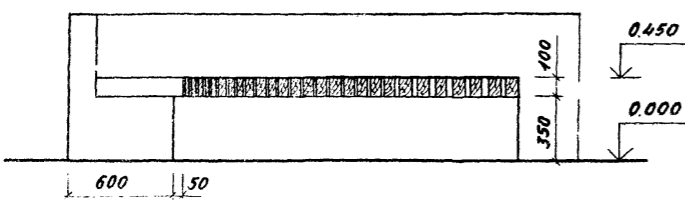


Марка поз.	Обозначение	Наименование	Кол.	Масса ед. кг	Примечание	
ЭД1	330-018.85	14.30.00	Элемент декоративный	2	1587	
ПА1		14.40.00	Плита декоративная	4	137,5	
С1		13.01.00	Сетка арматурная	1	5,04	
С2		13.02.00	та же	1	0,89	
С3		13.03.00	"	1	4,28	
С4		13.04.00	"	1	1,60	
С5		13.05.00	"	2	0,96	
С6		13.06.00	"	4	2,36	См. лист 2
С7		13.07.00	"	2	4,17	"
С8		13.08.00	"	2	44,0	"
1			Ø3 АIII, ГОСТ 5781-82 В-650	74	0,27	
2			Ø5 В1, ГОСТ 6727-80 В-130	60	0,07	См. лист 2
			Брус сосна сорт 2 : ГОСТ 8486-66			
3			70×100×490	34	1,72	См. лист 2
4			75×150×550	6	3,1	
			Материалы			
			бетон М 200		4,1 м ³	
			бетон М 100		0,8 м ³	

330-018.85 АС 3					
Типовые решения озеленяющих с малыми формами архитектуры и озеленением					
Архитектурно-декоративный Вид тип 3					
И.контр.	Лисичкина	Шурмак	Сторож	Лист	Листов
Ген.пр.	Алексеева		р	1	2
Ген.пр.	Чесаква				
Тех.инж.	Железняк				
Упр.мат.	Обухинков				
Виды А, Б, В, Г. Планы. Сечения 1-1, 2-2			ЦНИИградогострительства		

Т.П.Р. 330-018.85 АА360М II

Скамья (фрагмент)



План на отм. 0.450

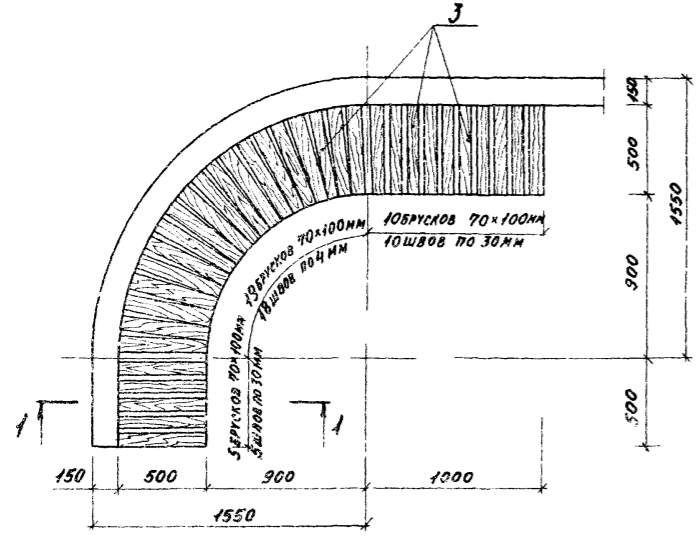
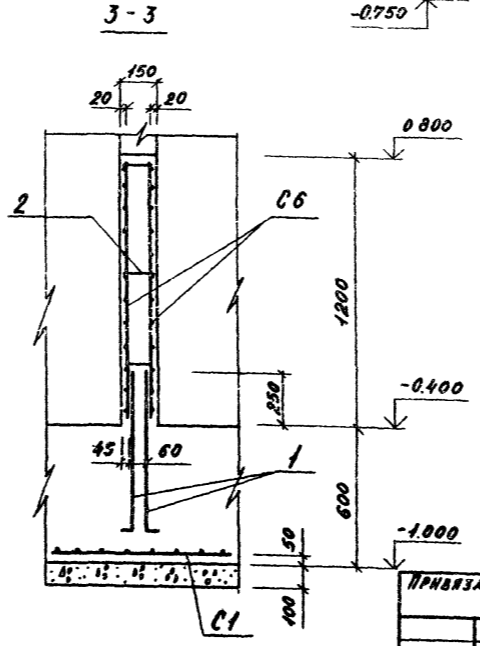
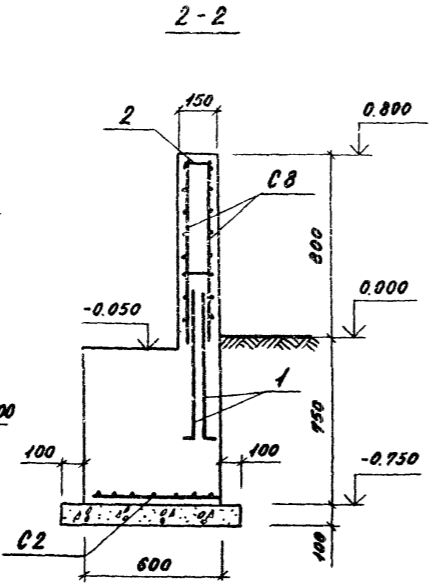
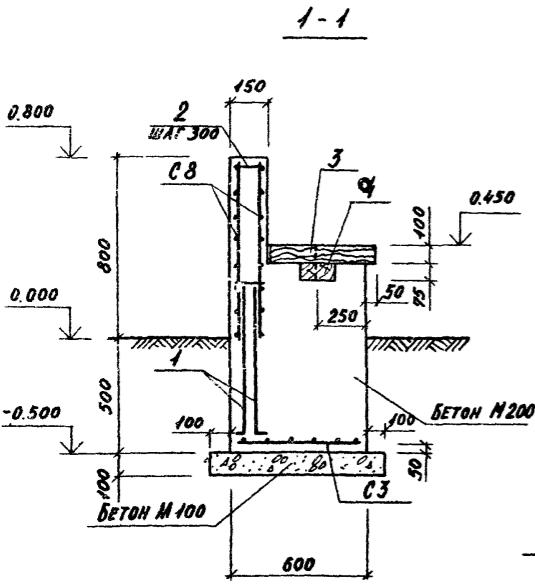
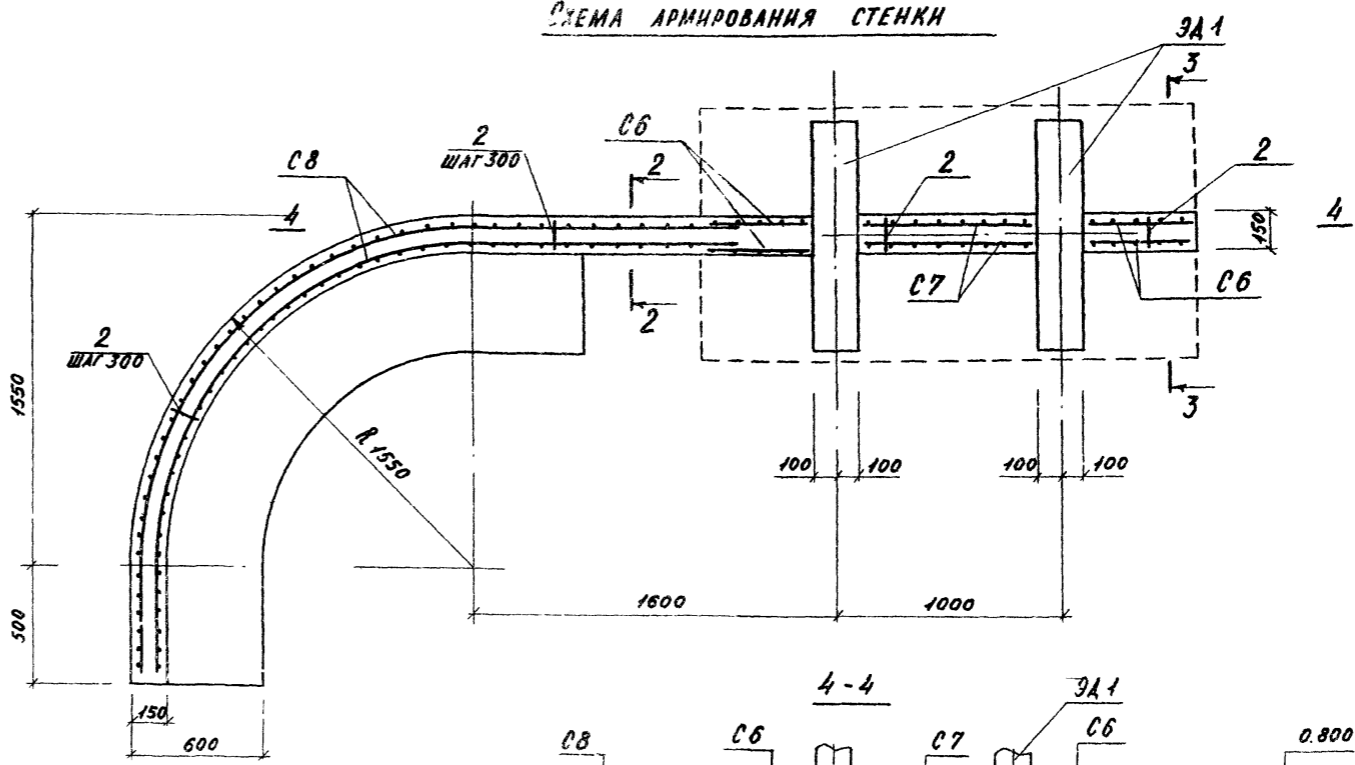


СХЕМА АРМИРОВАНИЯ СТЕНКИ



ВЕДОМОСТЬ РАСХОДА СТАЛИ НА 1 ЗЕМЛЕНТ, кг

МАРКА ЗЕМЛЕНТА	ИЗДЕЛИЯ АРМАТУРНЫЕ				ОБЩИЙ РАСХОД	
	АРМАТУРА КЛАССА					
	А-III		В-III			
	ГОСТ 5781-82		ГОСТ 5782-80			
	φ8	Итого	φ5	Итого		
АРХИТЕКТУРНО-ДЕКОРАТИВНЫЙ ВХОД ТИП 3	56,12	56,12	24,56	24,56	80,68	80,58

330-018.85 АС 3					
ТИПОВЫЕ РЕШЕНИЯ АРХИТЕКТУРЫ И ОБЪЕКТОВ					
АРХИТЕКТУРА	СТРОИТЕЛЬСТВО	ИНЖЕНЕРНО-ТЕХНИЧЕСКОЕ	СТАНДАРТ	АННОТАЦИИ	ЛИСТ
АРХИТЕКТУРНО-ДЕКОРАТИВНЫЙ ВХОД ТИП 3	Р	2			
Скамья (фрагмент). План. Схема армирования стенки. Сечения 2-2+4-4					

И.В. К. ГЛАВ. ПОДРИСЫ И А.А. В. З. А. М. И. В. А. Р.

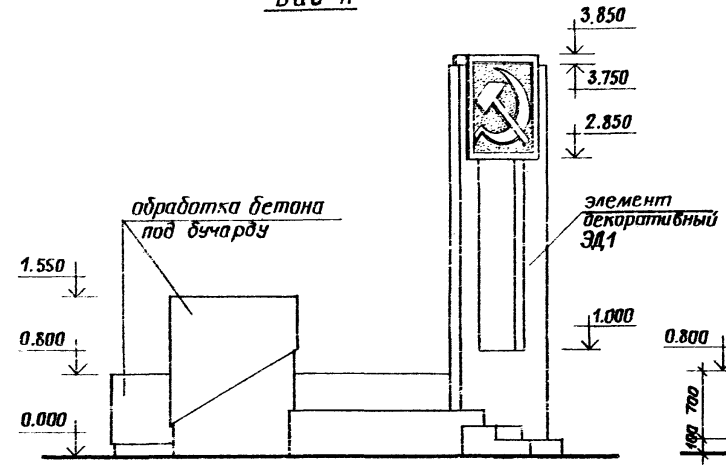
ПРОВЕРЯЮЩИЙ:

И. ХОТЯ АНЦИЦИНА
Р. К. Г. Р. И. ШУРНИК
Г. И. АЛЕКСЕЕВА
Г. А. ЧЕКАКОВА
Г. А. ЖЕЛЕЗНЯК
Р. К. М. А. ОБЩИНИКОВА

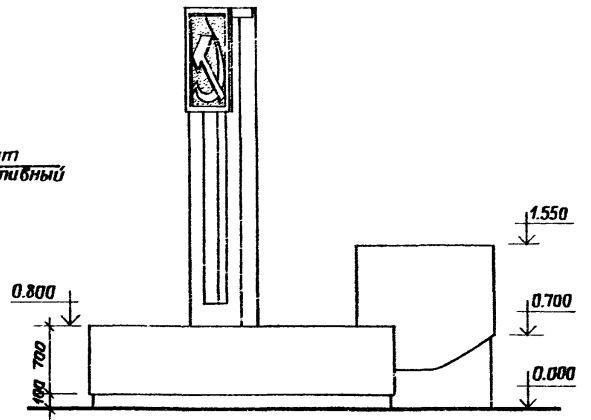
СТАДИЯ ЛИСТ ЛИСТОВ
АРХИТЕКТУРНО-ДЕКОРАТИВНЫЙ ВХОД ТИП 3 Р 2
СХИМПРОЕКТОРСТВА

КОПИРОВАЛ: А. С. И. Н. - СЕРМАТ А2

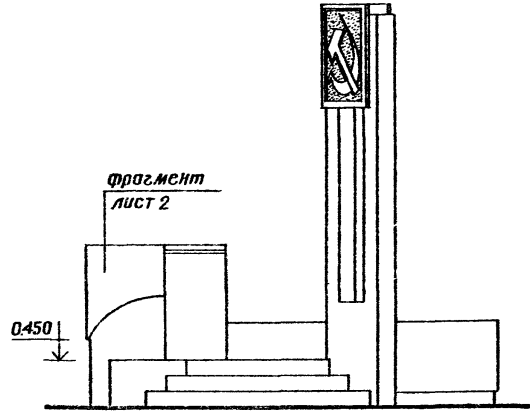
Вид А



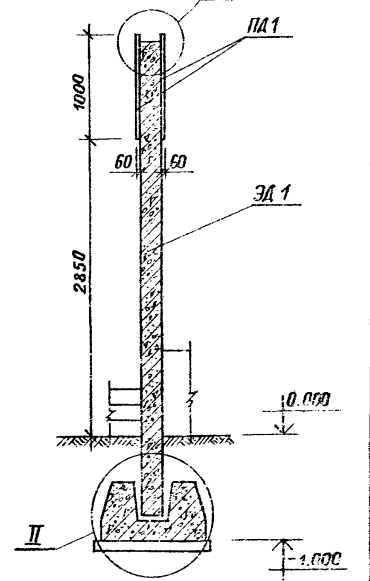
Вид Б



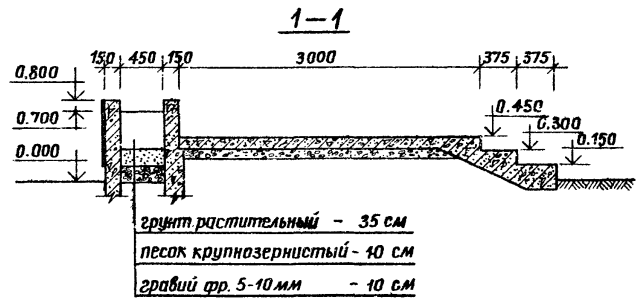
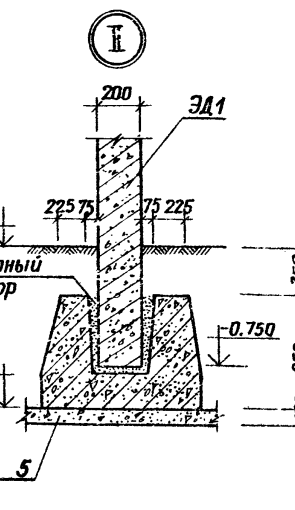
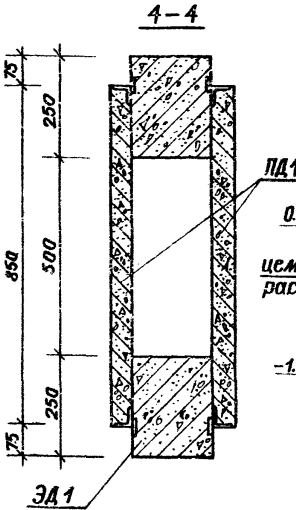
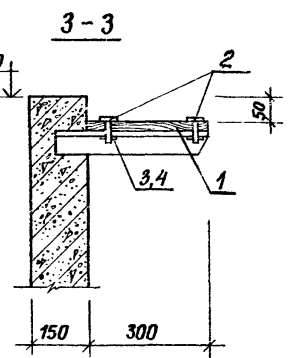
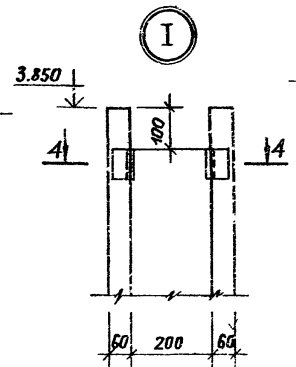
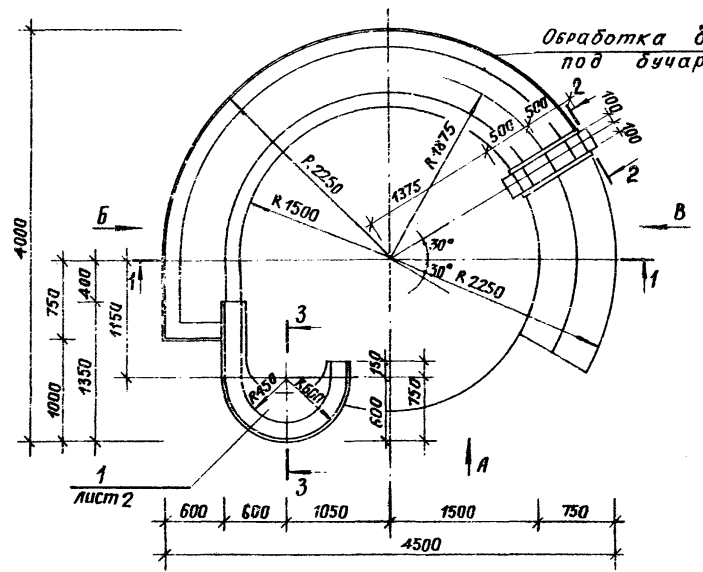
Вид В



2-2



План



грунт растительный - 35 см
песок крупнозернистый - 10 см
гравий фр. 5-10 мм - 10 см

Марка поз.	Обозначение	Наименование	Кол.	Масса ед., кг	Примечание
Ум1	330-018.85	Монолитный участок			Лист 3
ЭД1	330-018.85 14.30.00	Элемент декоративный	1	152.7	
ПА	14.40.00	Плита декоративная Дестали	2	137.5	
1		АСП - Б-а ГОСТ 20966-75 Стандартные изделия			
2		Болт М6 ГОСТ 7798-70 2-45	5		
3		Гайка М6 ГОСТ 9515-70	5		
4		Шайба Б ГОСТ 6958-78 Материалы	5		
5		Бетон М100	1,0		м ³

330-018.85 АС 4					
Типовые решения озеленяющих с малыми формами архитектуры и озеленением					
Эстрада тип 1			Стандарт	Лист	Листов
Виды А, Б, В. План Узлы Г, И. Сечения 1-1, 2-2			р	1	3
Инж. А. Селезняк			ЦНИИ градостроительства		

Архитектор

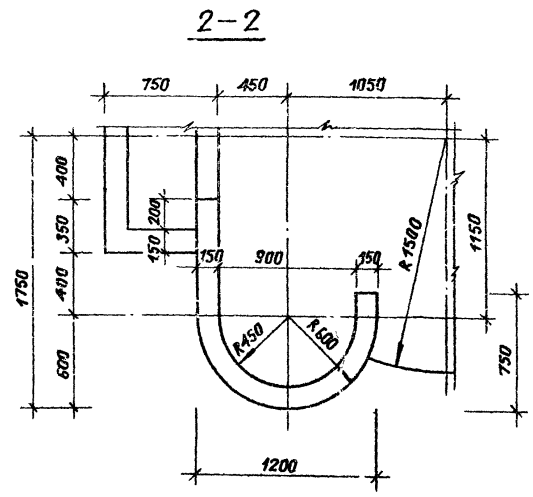
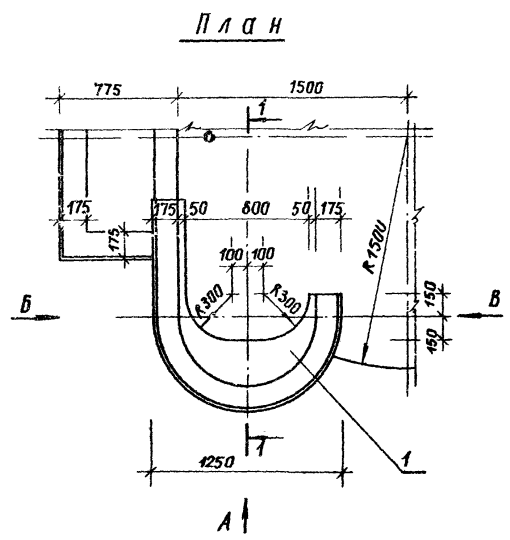
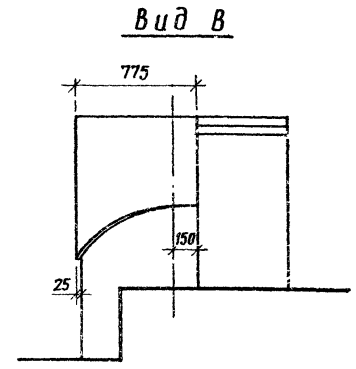
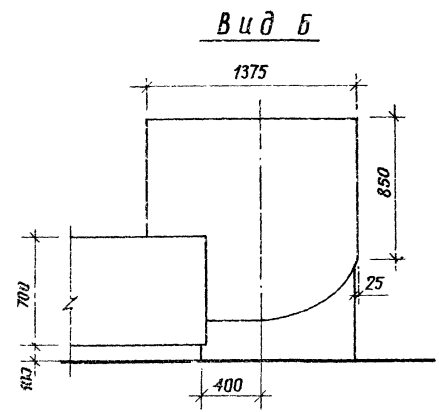
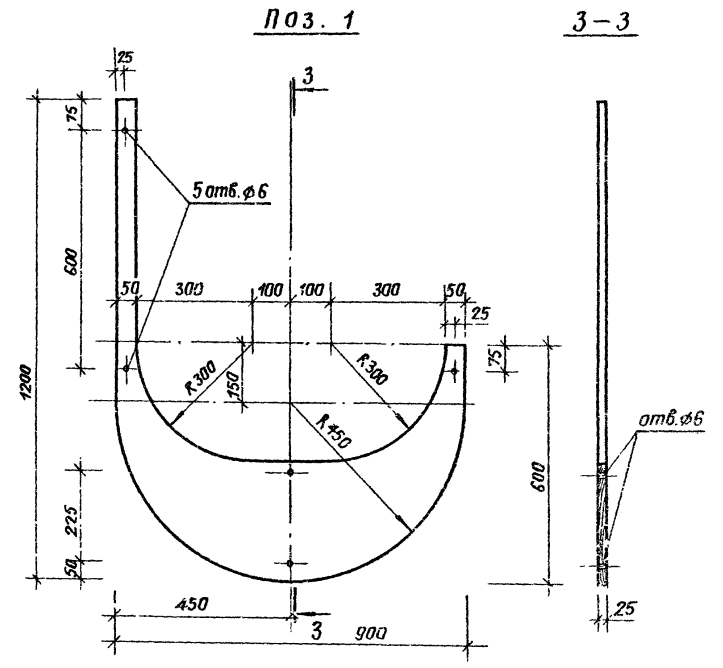
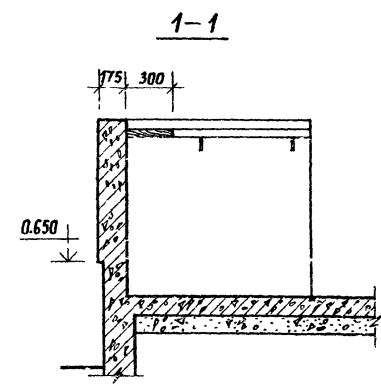
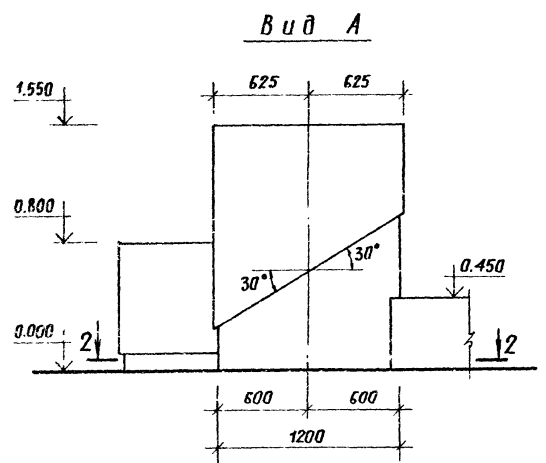
И.П.Д. 330-018.85

Шифр проекта, Подпись и дата

Прибязан

И.контр. Шурнюк
Ст.инж. Лисицына
Гип. Алексеева
Гип. Чесакова
Пл.инж. Железняк
Рук.маст. Обвинников

Альбом II
Т.п.р. 330-018.85

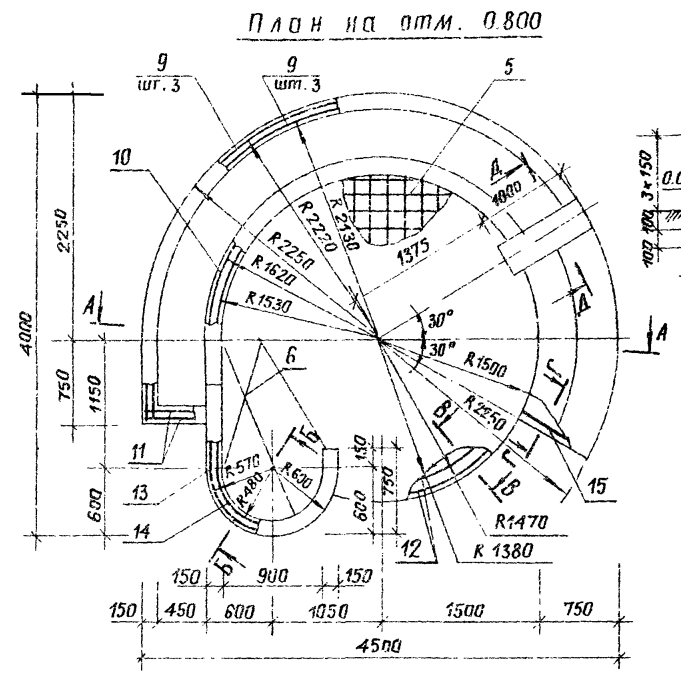


				330-018.85 АС 4	
				Типовые решения озеленяемых с малыми формами архитектуры и озеленением	
Привязан		И. контр. Ст. инж.	Шурнюк Лисицина	Стадия	Лист
		Гип	Алексеева	р	2
		Гип	Чесакובה		
		Гл. инж.	Железняк	Кафедра. Виды А, Б, В. Плеч. Сечения 1-1, 2-2.	
		Рук. маст.	Обвинников		
				Институт градостроительства	
				Копирова	

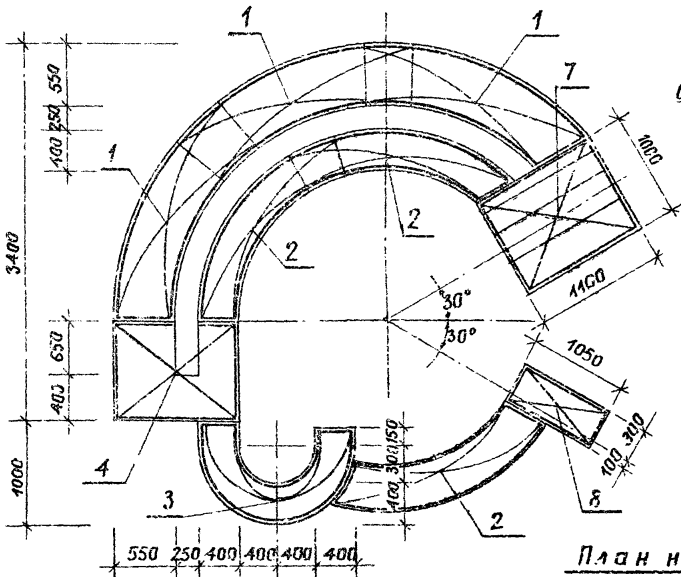
Алюбом II

Т.п.д. 330-018.85

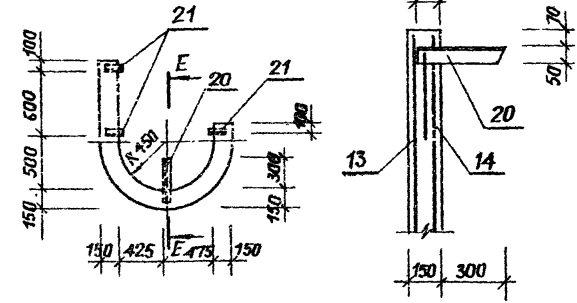
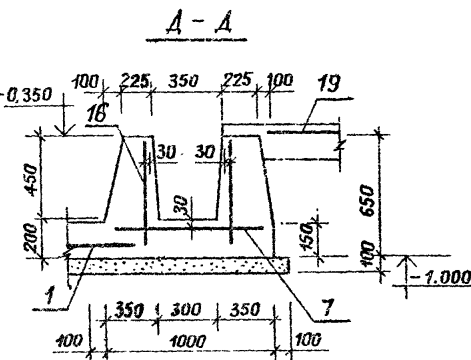
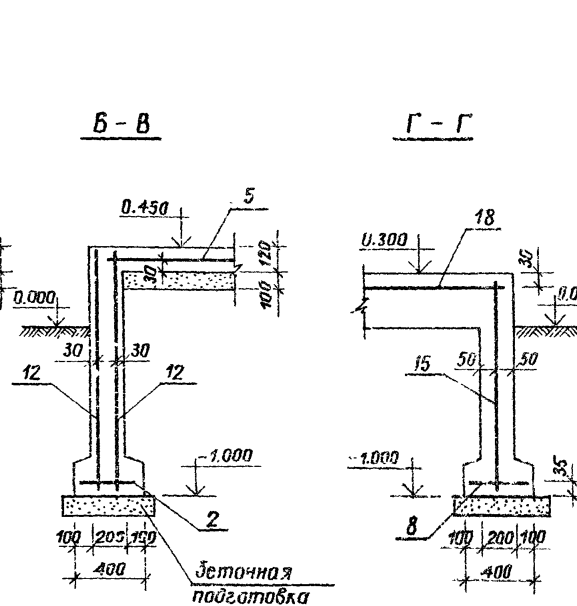
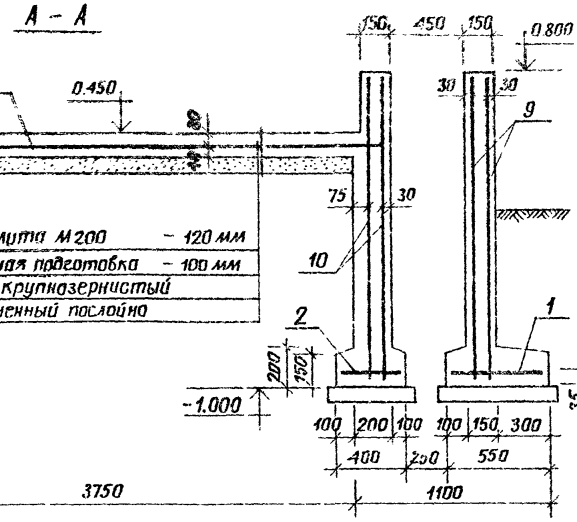
Шифр проекта, Подпись и дата. Возврат ш.в.к.



План на отм. - 1.000



План на отм 1.550



Элемент	Поз.	Обозначение	Наименование	Кол.	Примечание
Сборочные единицы					
Арматурные сетки					
A4	1	330-018.85	14.01.00	C1	3
A4	2		14.02.00	C2	3
A4	3		14.03.00	C3	1
A4	4		14.04.00	C4	1
A4	5		14.05.00	C5	1
A4	6		14.06.00	C6	1
A4	7		14.07.00	C7	1
A4	8		14.08.00	C8	1
A4	9		14.09.00	C9	6
A4	10		14.11.00	C10	4
A4	11		14.12.00	C11	2
A4	12		14.13.00	C12	2
A4	13		14.14.00	C13	1
A4	14		14.15.00	C14	1
A4	15		14.16.00	C15	1
A4	16		14.17.00	C16	2
A4	17		14.18.00	C17	1
A4	18		14.19.00	C18	1
A4	19		14.21.00	C19	1
Изделия закладные					
A4	20		14.22.00	MH1	1
A4	21		14.23.00	MH2	3
Материалы					
				Бетон М200	М ³ 40,5

Ведомость расхода стали на 1 элемент, кг

Марка элемента	Изделия арматурные			Изделия закладные			Общий расход		
	Арматура класса А-I			Арматура класса А-I		Прокат марки Ст 3 Кб			
	ГОСТ 5781-82	ГОСТ 5781-82	ГОСТ 5781-82	ГОСТ 5781-82	ГОСТ 8509-72				
Ум 1	430,7	48,3	479,6	479,6	0,2	0,2	0,9	1,1	480,7

330-018.85 ЛС 4

Типовые решения озеленяющих площадок с малыми формами архитектуры и озеленением

Эстрада тип 1

Монументный участок Ум 1
Планы на отм. 0.800, 1.000, 1.550
Сечения А-А + Е-Е

Стандия Лист Листов
р 3

ЦНИИградогосстройств

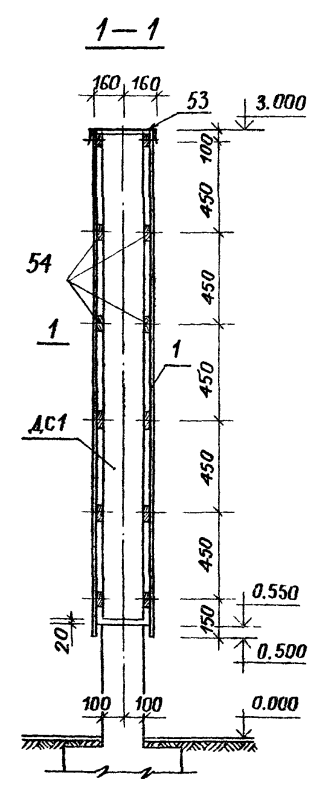
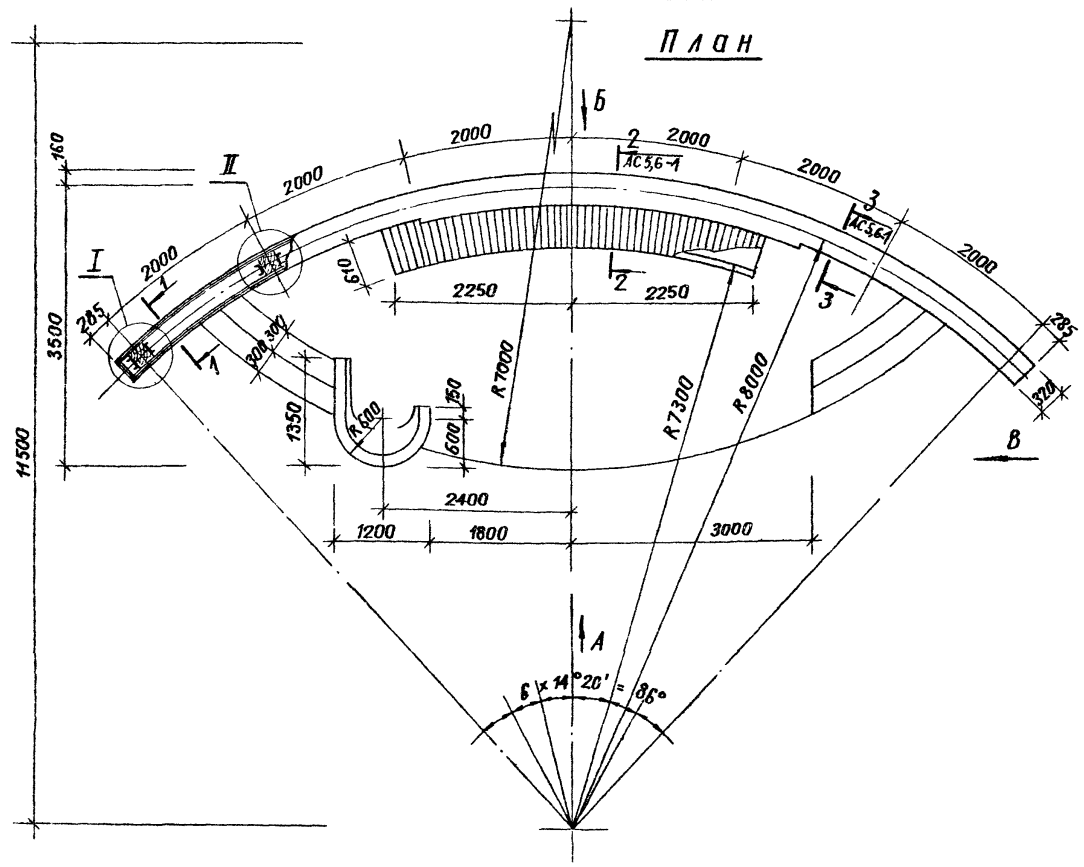
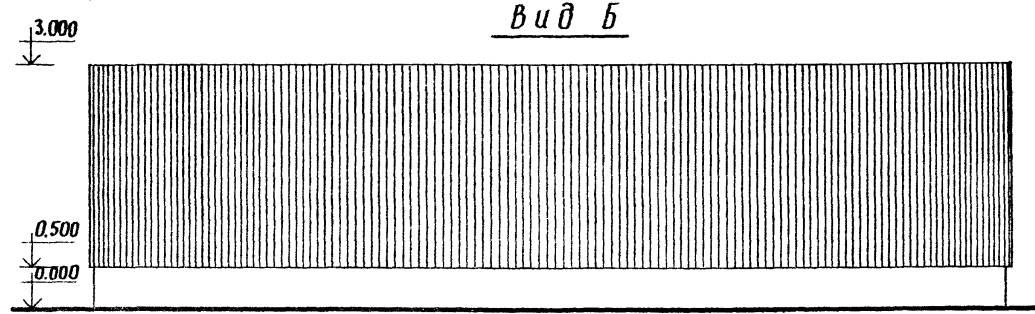
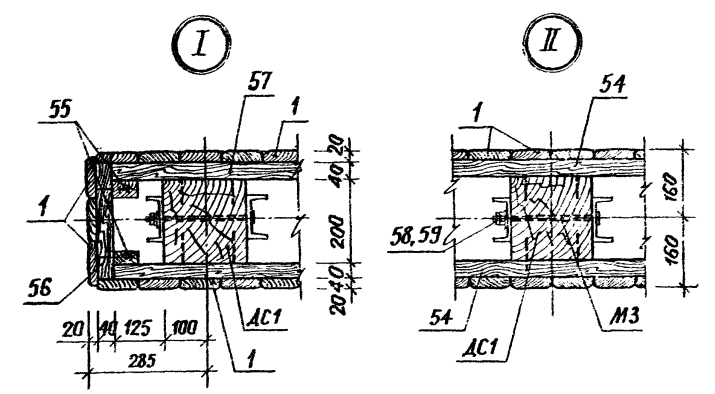
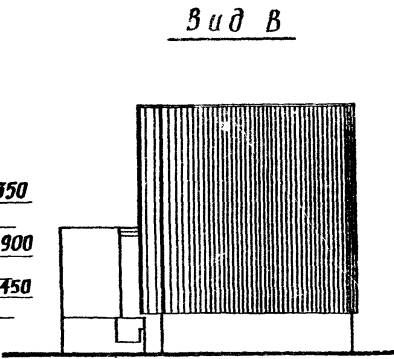
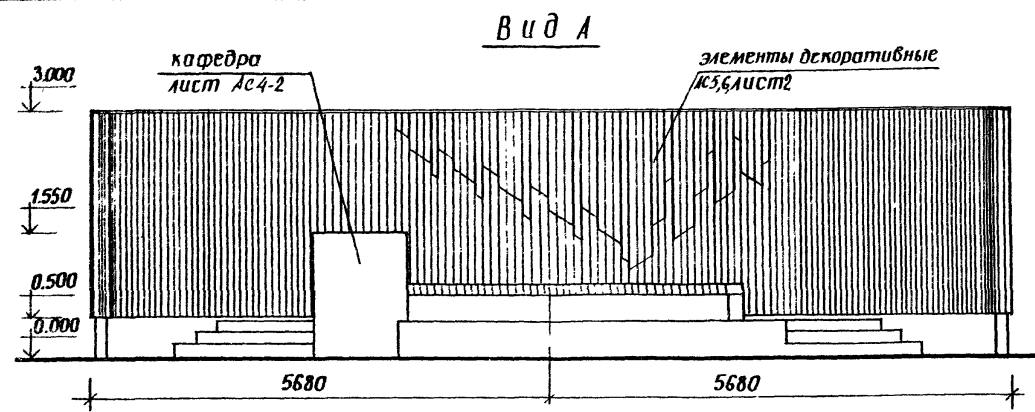
Привязан

И.контр.	Щуряк	
Ст.инж.	Лисицына	
Гип.	Алексеева	
Гип.	Чесакова	
Гл.инж.	Железняк	
Рук.мост.	Обвинников	

Листом I

Т.п.р. 330-018.85

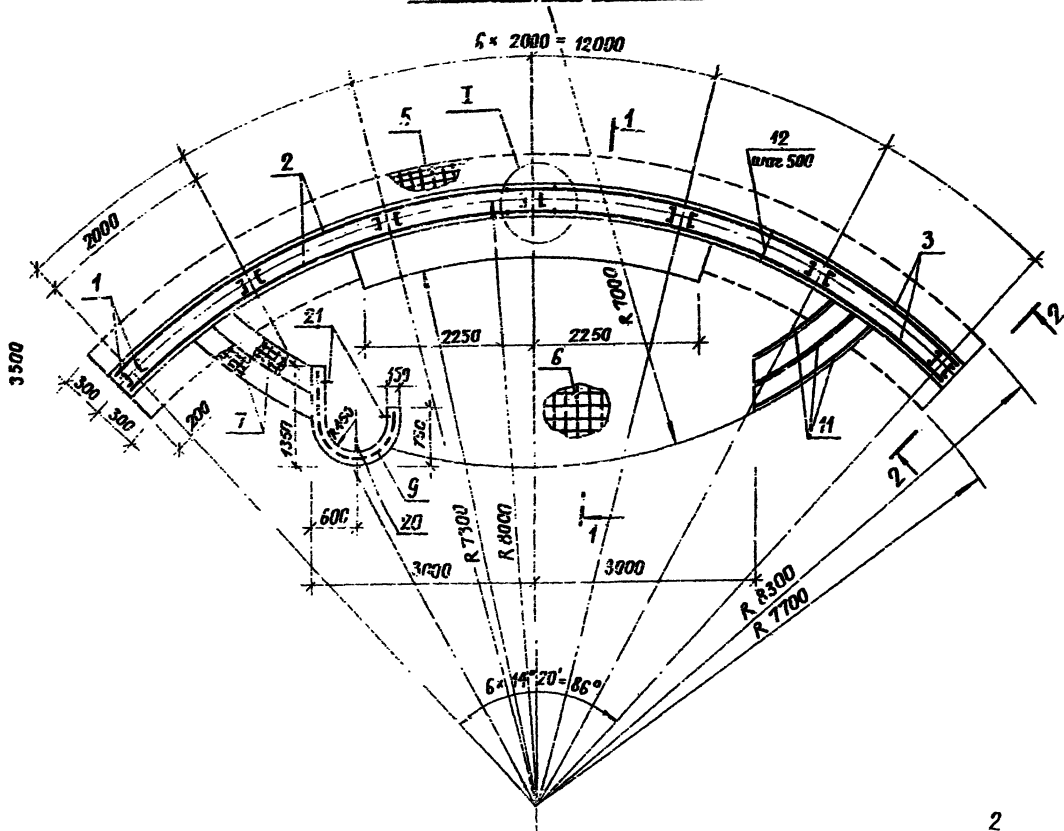
Шиф. № град. Подпись и дата Взам. инв. №



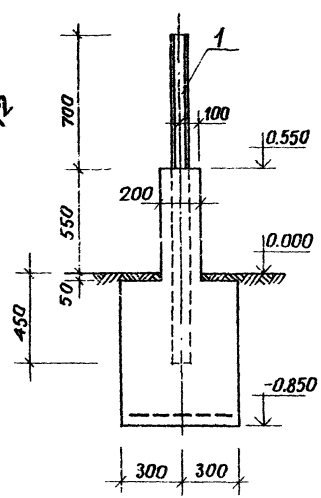
Марка поз.	Обозначение	Наименование	Кол.	Масса ед. кг	Примечание
АС1	330-018.85 15. 00. 01	Стойка	7	48,6	
М3	15. 00. 02	Болт специальный	14	0,41	
53	15. 00. 03	Брус 360x2050, ГОСТ 19903-73	6	4,63	б/ч
		лист Стк-1 ГОСТ 17715-72			
		Сосна, сорт 2, ГОСТ 8486-66:			
52	15. 00. 04	Брусак 70 x 100, е = 670	50	3,22	б/ч
54	15. 00. 05	Брусак 40 x 75, е = 2000	48	4,8	б/ч
55	15. 00. 06	Брусак 40 x 75, е = 80	24	0,2	б/ч
56		Брусак 40 x 75, е = 280	12	0,7	б/ч
57	15. 00. 07	Брусак 40 x 75, е = 2225	24	4,9	б/ч
		Стандартные изделия			
58		Гайка М16, ГОСТ 5915-70	28		
59		Шайба 16, ГОСТ 10450-78	14		
		Гвозди 4x100, ГОСТ 4028-63			10 кг
		Гвозди 2,5x60, ГОСТ 4028-63			35 кг
		Гвозди 3,5x40, ГОСТ 4030-63			1,5 кг
Ум 1		Участок монолитный Ум1	1		лист 2

		330-018.85 АС 5	
Типовые решения озеленяющих с малыми формами архитектуры и озеленением			
Привязан	И. контр. Лисицына	Арх. Шурнюк	Студия Лист Листов
	Гип. Алексеева	Гип. Чесакоба	р 1 2
	Гип. Железняк	Гип. маст. Обвинников	План. Виды А, Б, В Сечение 1-1. Узлы I, II
			ЦНИИградостроительств

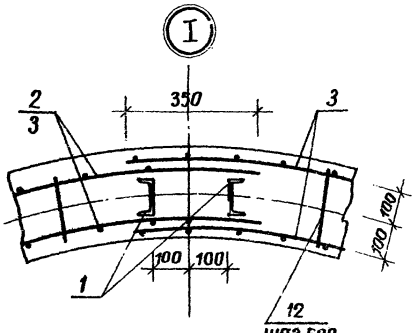
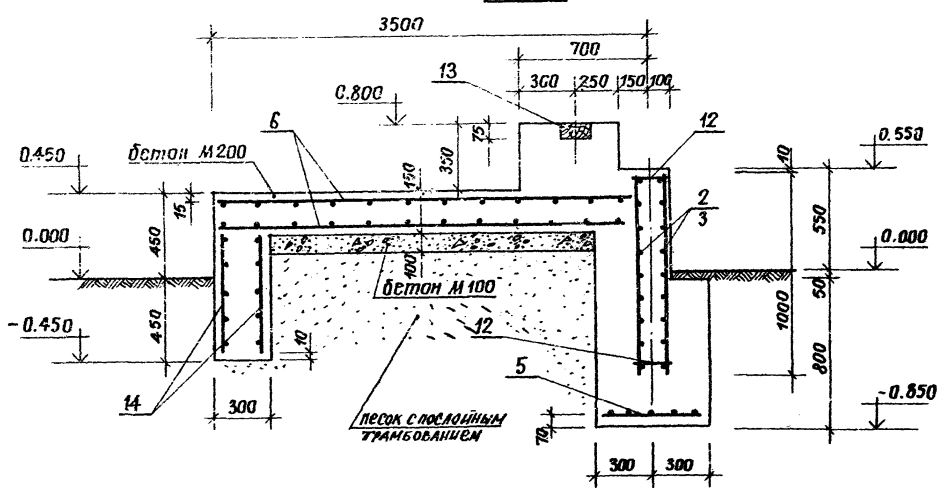
Схема армирования



2-2



1-1



ФОРМАТ	ЗОНА	ПОЛ.	Обозначение	Наименование	Кол.	Примечание
				Сборочные единицы		
						Масса ед., кг
А4	1		330-018.85 15.11.00	Стойка МС1	14	14,83
А4			14.22.00	Уголок МН1	1	0,95
А4			14.23.00	Уголок МН2	2	0,35
				Сетки арматурные		
А4	2		15.01.00	С1	2	32,16
А4	3		15.01.00	С2	2	33,4
А4	5		15.04.00	С4	6	5,86
А4	6		15.05.00	С5	2	69,7
А4	7		15.06.00	С6	4	8,8
А4	8		15.07.00	С7	2	4,09
А4	9		15.08.00	С8	1	17,2
А4	10		15.09.00	С9	1	6,31
А4	14		15.12.00	С10	2	13,7
А4	11		15.10.00	Каркас плоский К1	8	4,11
				Детали		
Б4	12		15.00.15	Ф581 ГОСТ 8727-80 l=180	50	0,03
Б4	13		15.00.16	Брус 75x150 сасна сорт 2 ГОСТ 8486-66 . l=1000	5	9,0
				Материалы		
				Бетон марки 200		19,2 м ³
				Бетон марки 100		4,0 м ³

Ведомость расхода стали на элемент, кг

Марка элемента	изделия арматурные			прокат марки		общий расход							
	Арматура класса			изделия закладные									
	А-III	А-I	В1	всего	А-I Ст.3МГ1535-79								
	ГОСТ 5781-82		6727-80	5781 828 240 728 509 72 103 76		кг							
	Ф10 Ф6 шаг 200	Ф8 шаг 200	Ф5 шаг 200	Ф6 [10 шаг 500]	4760								
УМ 1	103,6	139,4	243,8	79,6	58,6	58,6	384,2	0,15	204,4	1,5	4,14	210,2	552,0

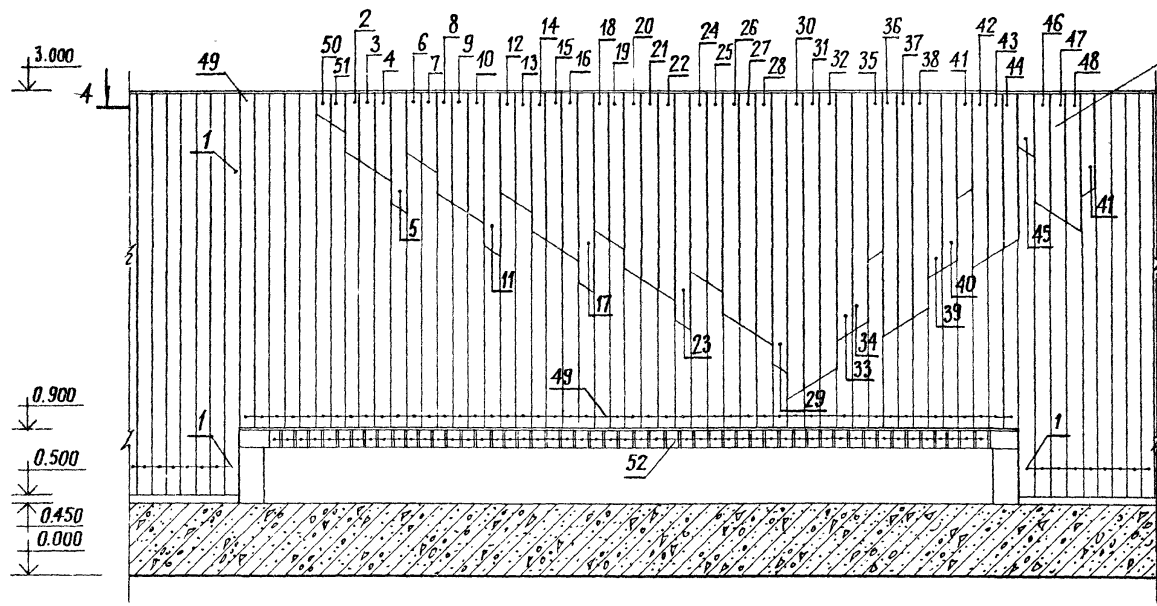
330-018.85 АС 5			
Типовые решения благоустройства с малыми формами архитектуры и озеленением			
Эстрада тип 2	Этажи	Лист	Листов
	Р	2	
Маяковский участок Ум1		УИИИТерадотрактитрнфт	
Схема армирования			
И. контр.	Лисцицина		
Рек. пр. инж.	Шурняк		
Инж.	Мексесва		
Инж.	Чесаква		
Инж.	Жеземяк		
Инж. маст.	Обчинников		

Алюминий

Т. И. Р. 330-018.85

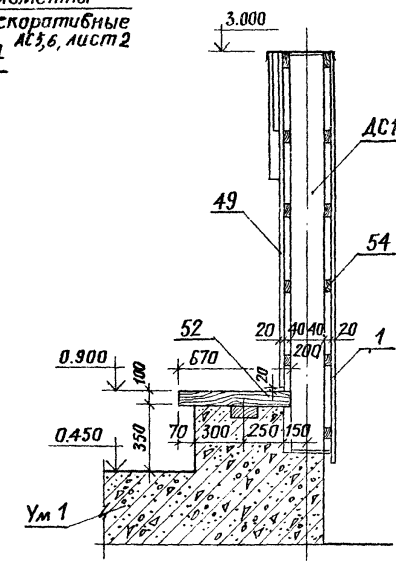
Шифр плана, листы и отрывки

Фрагмент фасада

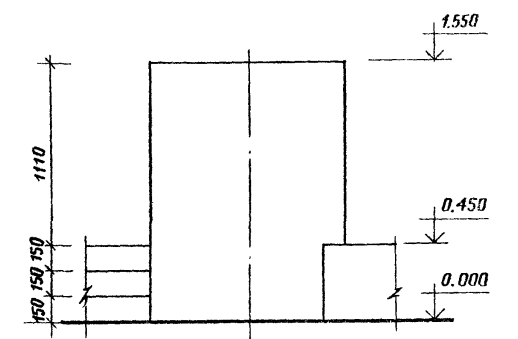


Элементы декоративные АС 3,6, лист 2

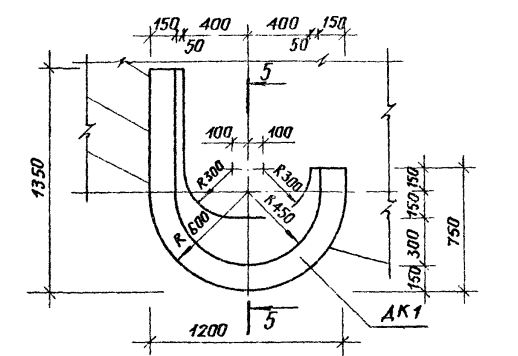
2-2



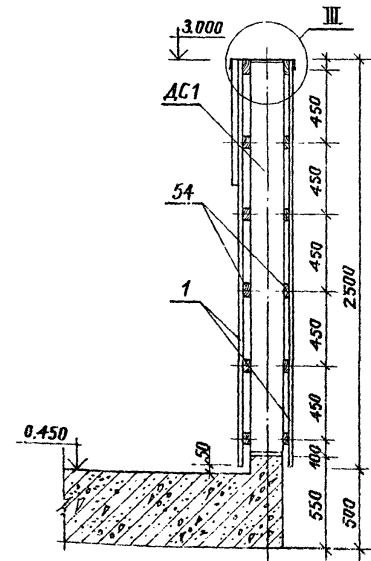
Кафедра фасада



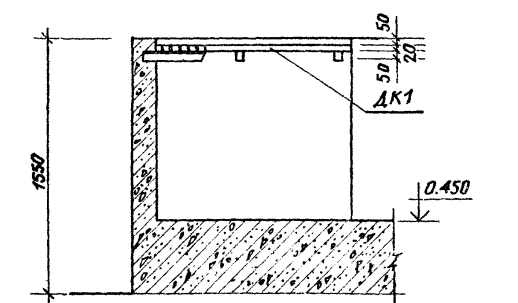
План



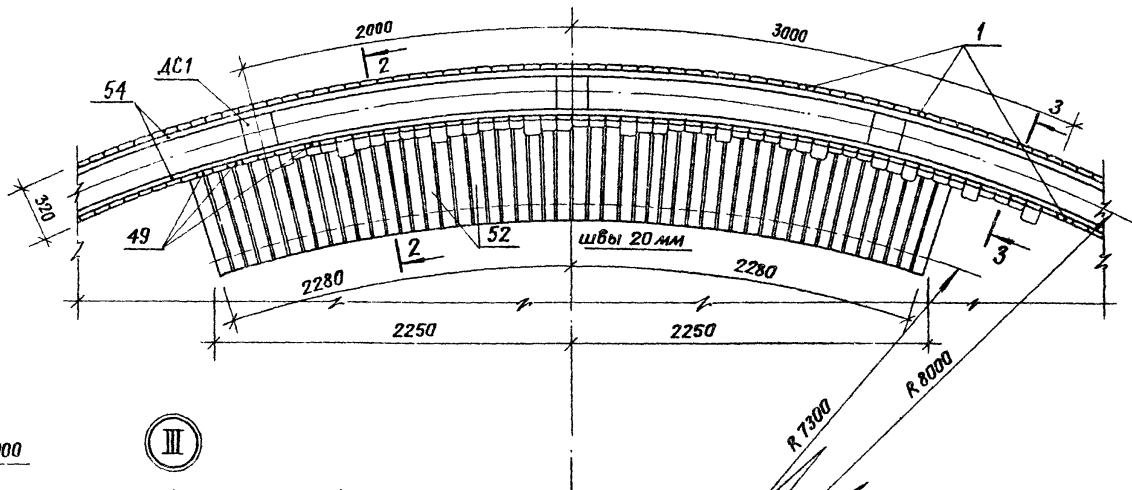
3-3



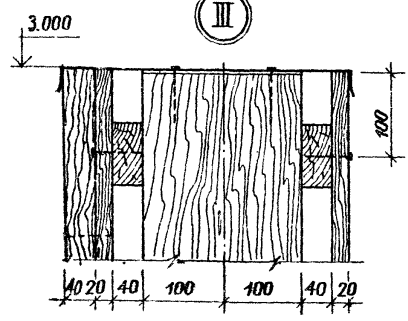
5-5



4-4



III



Альбом II

Г.п.р. 330-018-85

Шифр подл. (подпись и дата) (запись инф.)

								330-018-85 АС 5,6		
								Типовые решения озеленяющих площадок с малыми формами архитектуры и озеленением		
Прибысан	И.контр.	Лисицына	Л.С.	Эстрада тип 2 и 2а	Студия	Лист	Листов	р	1	2
	Руководит.	Шурняк	Л.С.							
	Гип.	Алексеева	Л.С.	Фрагмент фасада. Беченя.	ЦНИИ градостроительства					
	Глп.	Чесакова	Л.С.							
	Гл.инж.	Железняк	Л.С.							
	Рук.маст.	Обчинников	Л.С.							

Копирация Ем

Формат А2

Модуль II

Т. П. Р. 330-018.85

Марка поз.	Обозначение	Наименование	Кол. на тип		Масса ед. кг	Примечание
			2	29		
1	330-018.85-15.00.08	Элемент декоративный	230	310	2,50	
2	15.00.11	то же	2	2	0,90	
3	15.00.09	"	2	2	1,00	
4	15.00.12	"	2	2	1,10	
5	15.00.14	"	2	2	2,80	
6	15.00.11-01	"	2	2	1,35	
7	15.00.12-01	"	2	2	1,50	
8	15.00.11-02	"	2	2	1,40	
9	15.00.09-01	"	2	2	1,50	
10	15.00.12-02	"	2	2	1,60	
11	15.00.14-01	"	2	2	3,75	
12	15.00.11-03	"	2	2	2,10	
13	15.00.12-03	"	2	2	2,25	
14	15.00.11-04	"	2	2	1,90	
15	15.00.09-02	"	2	2	2,00	
16	15.00.12-04	"	2	2	2,10	
17	15.00.14-02	"	2	2	4,70	
18	15.00.11-05	"	2	2	2,85	
19	15.00.12-05	"	2	2	3,00	
20	15.00.11-06	"	2	2	2,50	
21	15.00.09-03	"	2	2	2,60	
22	15.00.12-06	"	2	2	2,60	
23	15.00.14-03	"	2	2	5,65	
24	15.00.11-07	"	2	2	3,50	
25	15.00.12-07	"	2	2	3,75	
26	15.00.11-08	"	2	2	2,80	
27	15.00.09-04	"	2	2	2,90	
28	15.00.12-08	"	2	2	3,00	
29	15.00.14-04	"	2	2	6,50	
30	15.00.12	"	2	2	3,80	
31	15.00.10	"	2	2	3,70	
32	15.00.13	"	2	2	3,60	
33	15.00.12-01	"	2	2	4,65	

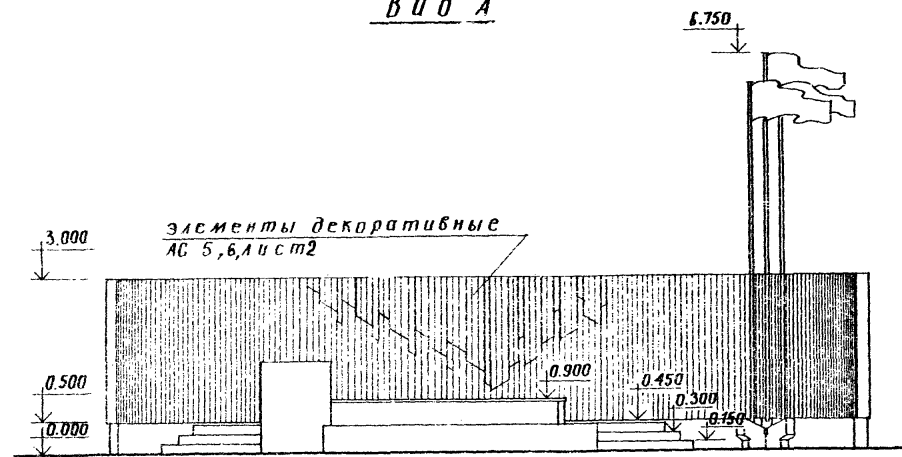
Марка поз.	Обозначение	Наименование	Кол. на тип		Масса ед. кг	Примечание
			2	29		
34	330-018.85-15.00.13-01	Элемент декоративный	2	2	4,50	
35	15.00.15	то же	2	2	3,95	
36	15.00.12-02	"	2	2	3,00	
37	15.00.10-02	"	2	2	2,90	
38	15.00.13-02	"	2	2	2,80	
39	15.00.12-03	"	2	2	4,45	
40	15.00.13-03	"	2	2	3,30	
41	15.00.15-01	"	4	4	2,47	
42	15.00.12-04	"	2	2	3,30	
43	15.00.10-03	"	2	2	2,10	
44	15.00.13-04	"	2	2	2,00	
45	15.00.14-05	"	2	2	1,50	
46	15.00.11-09	"	2	2	1,50	
47	15.00.09-05	"	2	2	1,60	
48	15.00.12-09	"	2	2	1,70	
49	15.00.08-01	"	50	50	2,47	
50	15.00.11-10	"	2	2	0,60	
51	15.00.12-10	"	2	2	0,80	

Шифр подл. Подпись и дата. Исполнитель

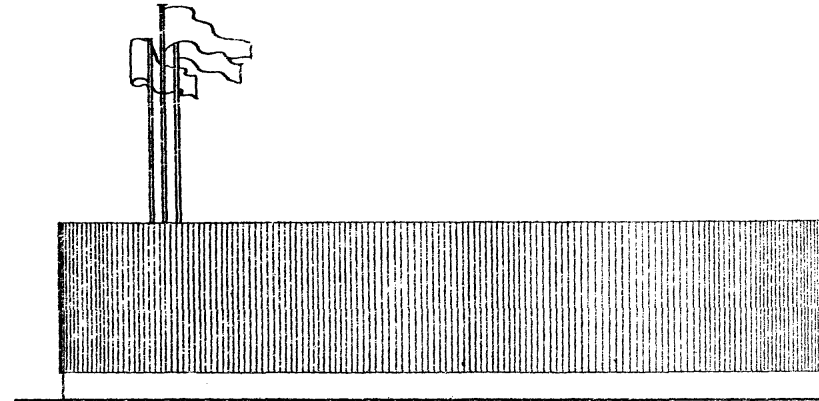
						330-018.85 № 5,6	
						Типовые решения озелененных территорий с малыми формами архитектуры и озеленением	
Привязан		И.контр. Рук.проект. Гип. Геп. Гл.инж. Рук.монтаж.	Лисицина Шуринок Лексеева Чесаква Железняк Обвинников	М.И.И. М.И.И. М.И.И. М.И.И. М.И.И.	Эстрады тип 2 и 2 ⁹	Элементы декоративные позиции 1 ÷ 51.	Лист Листов
						р 2	
						Инициалы архитектора	

Копировал Елф 2020-02 Формат А2

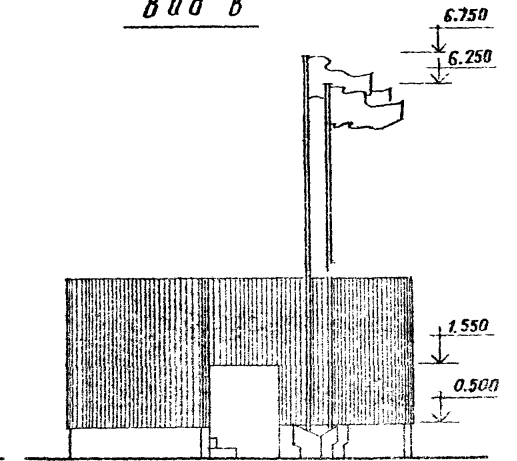
Вид А



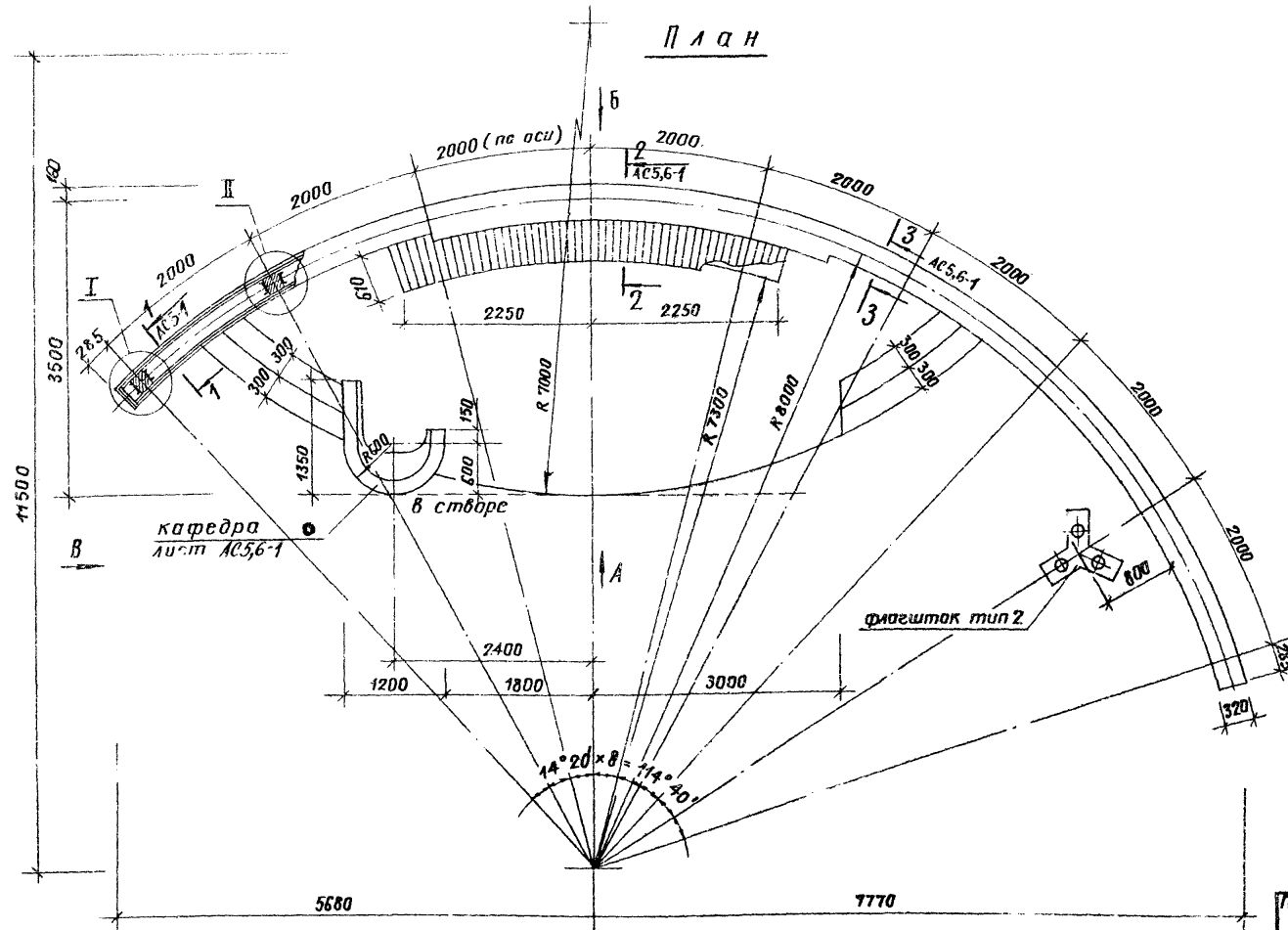
Вид б



Вид в



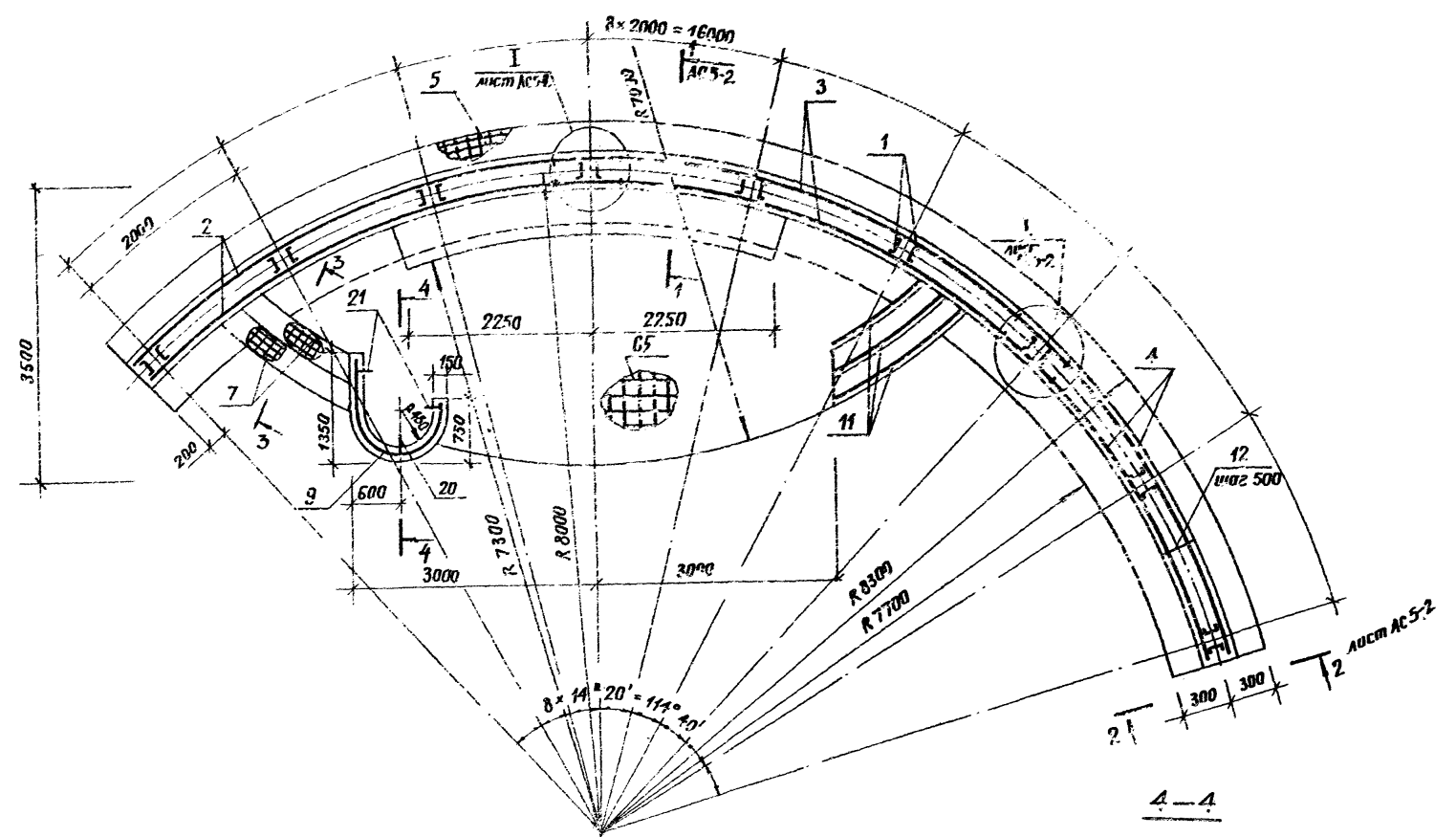
П л а н



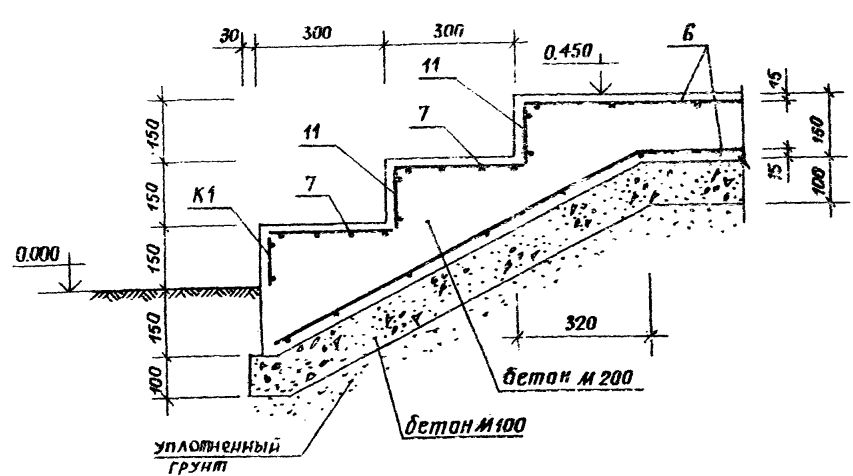
Марка поз.	Обозначение	Наименование	Кол.	Масса вв., кг	Примечание
ФЛ 2	3.300.9-1.1-08.00.00	Флагштак тип 2	1		Серия 3.300.9-1.1-08.00.00
АС 1	330-018.85-15.00.01	Стойка деревянная	9	48,6	
МЗ	15.00.02	Болт специальный	18	0,41	
53	15.00.03	лист 60,8x380x2050 ГОСТ 19903-73			б/ч
		Стк-1 ГОСТ 17715-72	8	4,63	
		Сосна, сорт 2 ГОСТ 8486-66:			
52	15.00.04	Брусак 70x100 l=670	50	3,22	б/ч
54	15.00.05	Брусак 40x75 l=2000	72	4,8	б/ч
55	15.00.06	Брусак 40x75 l=80	24	0,2	б/ч
56		Брусак 40x75 l=280	12	0,7	б/ч
57		Брусак 40x75 l=2225	24	4,9	б/ч
		Стандартные изделия			
58		Гайка М6 ГОСТ 5915-70	36		
59		Шайба 16 ГОСТ 10450-78	18		
Ум 2		Участок монолитный Ум 2	1		Лист 2

330-018.85 ЛС 6			
Типовые решения светплощадок с малыми формами архитектуры и озеленением			
Эстрада тип 2ч		Лист	Листов
		Р	2
План. Виды А, Б, В		ЦНИИПередостройтсльства	
И.контр.	Лисицына	И.контр.	Лисицына
Пр.грав.	Шурляк	Пр.грав.	Шурляк
Гип	Алексеева	Гип	Алексеева
Гап	Чесакоба	Гап	Чесакоба
Га.инж.	Железняк	Га.инж.	Железняк
Рук.мост.	Обучников	Рук.мост.	Обучников

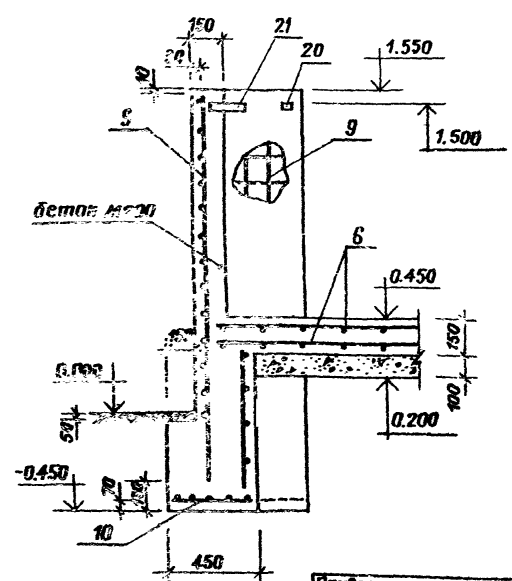
Схема армирования



3-3



4-4



Формат	Зав.	Лист	Обозначение	Наименование	Кол.	Примечание
				Сборочные единицы		Масса в кг
A4	1		330-018.85-15.00.00	Стойка (МС 1)	18	
A4	20		14.22.00	Уголок МН1	1	0,95
A4	21		14.23.00	Уголок МН2	2	0,36
				Сетки арматурные		
A4	2		15.01.00	С1	2	32,16
A4	3		15.02.00	С2	2	33,4
	4		15.03.00	С3	2	23,25
A4	5		15.04.00	С4	8	5,86
A4	6		15.05.00	С5	2	69,7
A4	7		15.06.00	С6	4	8,8
	8		15.07.00	С7	2	4,03
	9		15.08.00	С8	1	17,2
A4	10		15.09.00	С9	1	6,31
A4	14		15.12.00	С10	1	13,7
A4	11		15.10.00	Каркас плоский К1	8	4,11
				Детали		
B4	12		15.00.15	φ 581 ГОСТ 5727-80 е-180	66	0,03
B4	13		15.00.16	брус 75x150 сосна сорт 2 ГОСТ 8486-66 е-940	5	1,20
				Материалы		
				бетон марки 200		22,0 м ³
				бетон марки 100		4,0 м ³

Ведомость расхода стали на элемент, кг

Марка элемента	Изделия арматурные						Изделия закладные				Объем рассто			
	Арматура класса						Прокат марки							
	А-III	А-I	В-1	Резекл	А-I	Ст.3 ГОСТ 535-73	Вст20							
	ГОСТ 5781-82	6727-80				5781-82	1240-72	1500-72	103-72					
	φ10 φ6	Итого φ8	Итого φ5	Итого φ5	Итого φ5	φ6	Г10	50x10x3	4x60					
Эстрада тип 2 ^а	140,6	139,4	280,0	79,6	79,6	74,4	74,4	434,3	0,15	262,8	1,5	4,14	259,6	702,6

330-018.85 АС 6

Типовые решения озеленения площадок с малыми формами архитектуры и озеленением

Эстрада тип 2^а

Схема армирования монолитного покрытия ум1. Сечение 3-3, 4-4.

Копировал Е.Л.

И.контр.	Лисакина	Ф.И.О.	
Рук.проект.	Шурняк	Ф.И.О.	
Гип	Алексеева	Ф.И.О.	
Гип	Чесакова	Ф.И.О.	
Гл. инж.	Железняк	Ф.И.О.	
Рук.монтаж.	Обчинников	Ф.И.О.	

Стадий Лист Листов

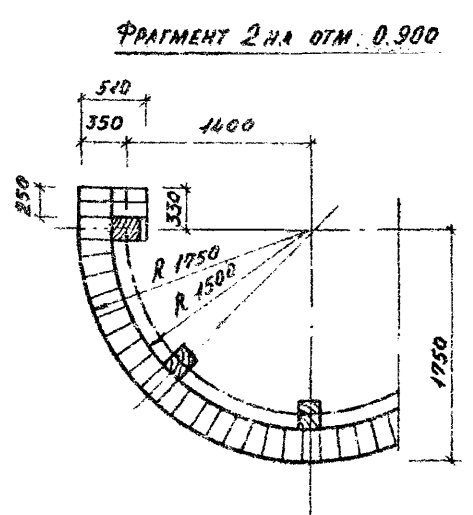
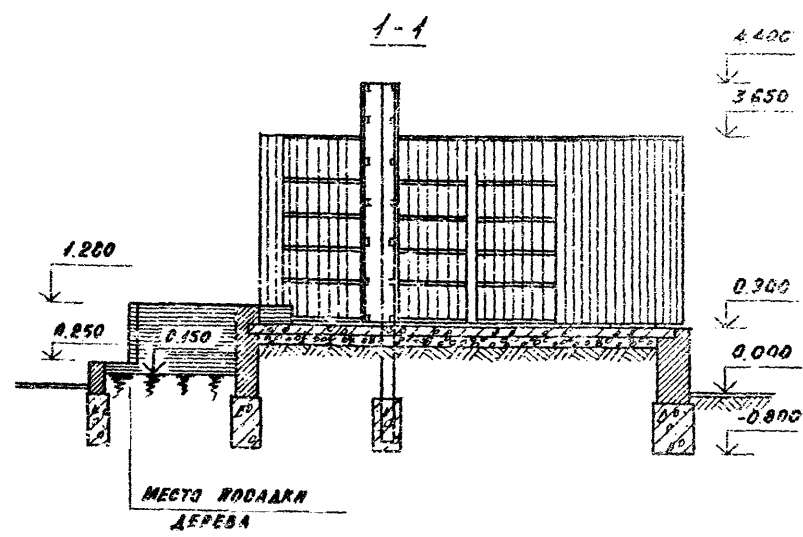
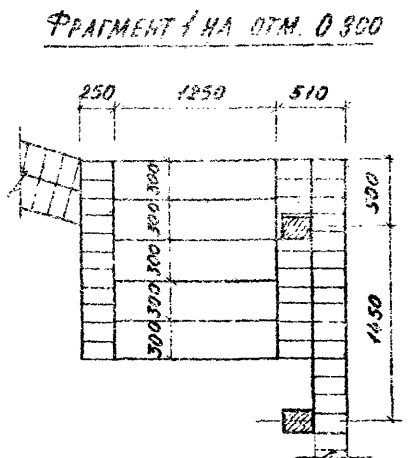
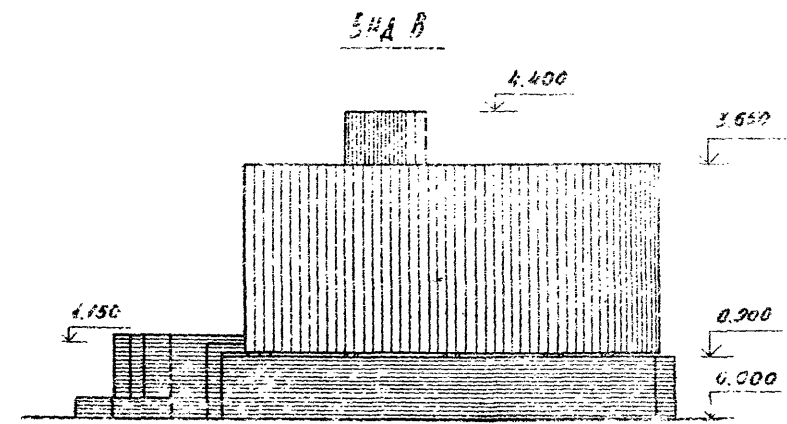
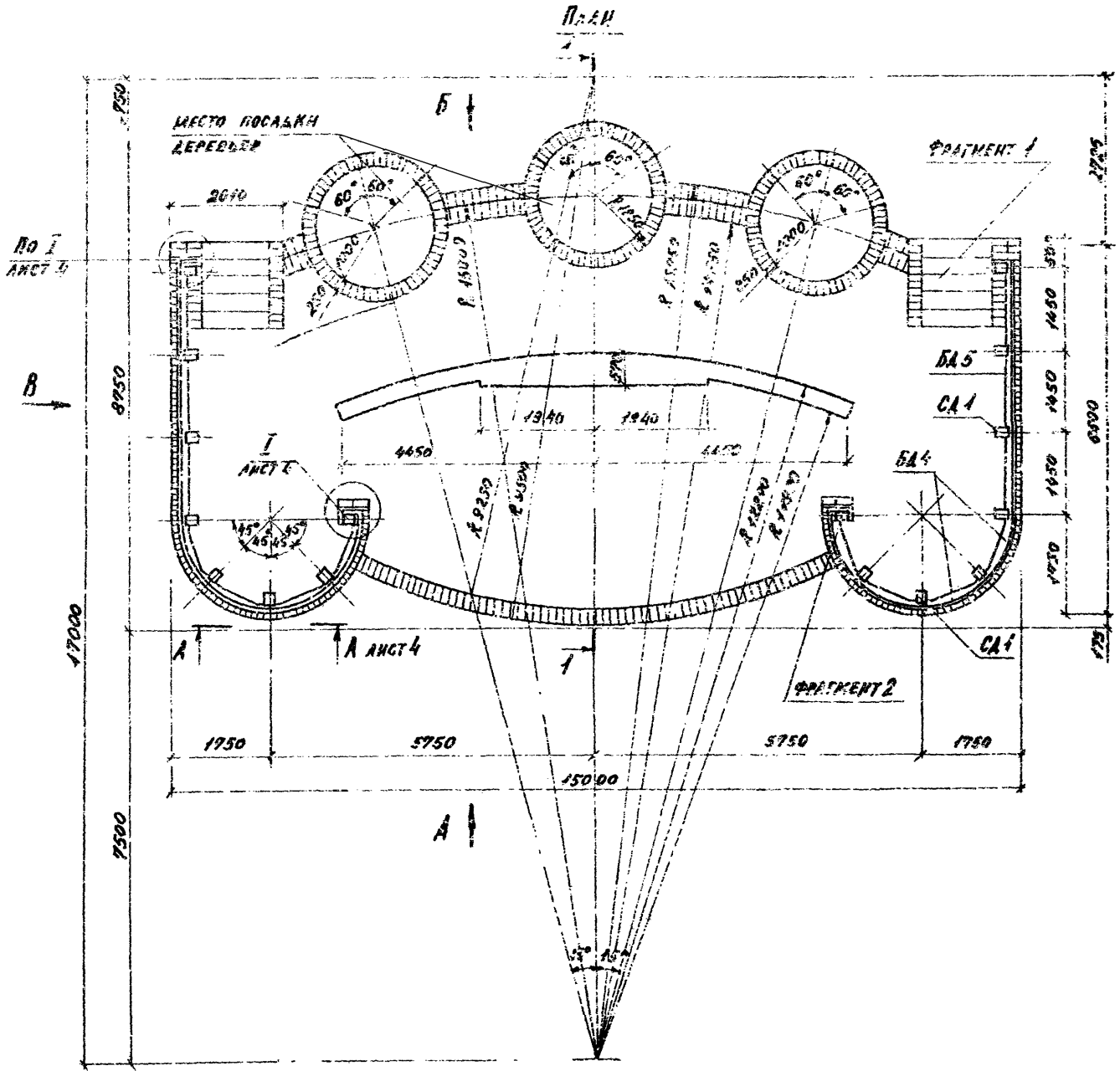
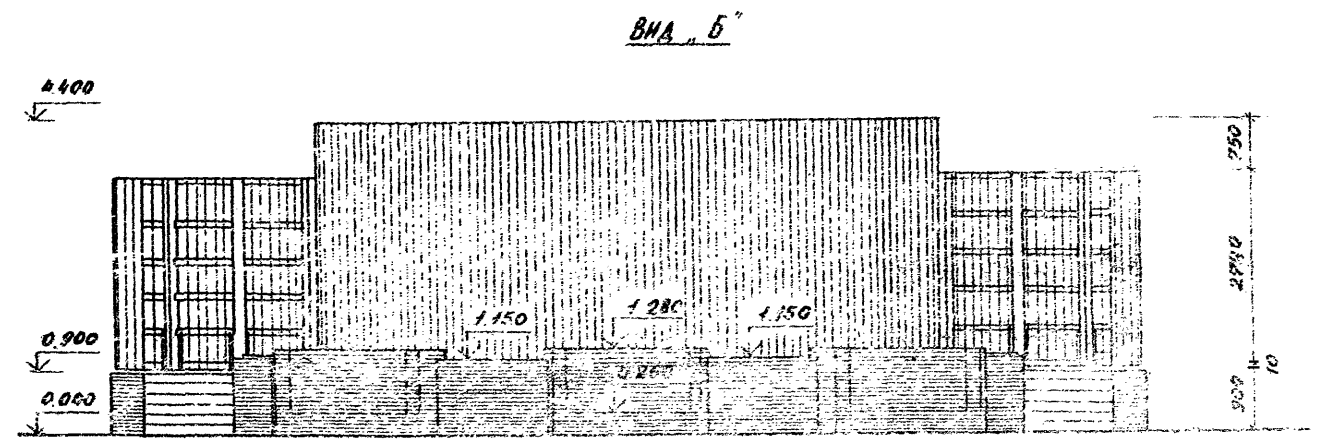
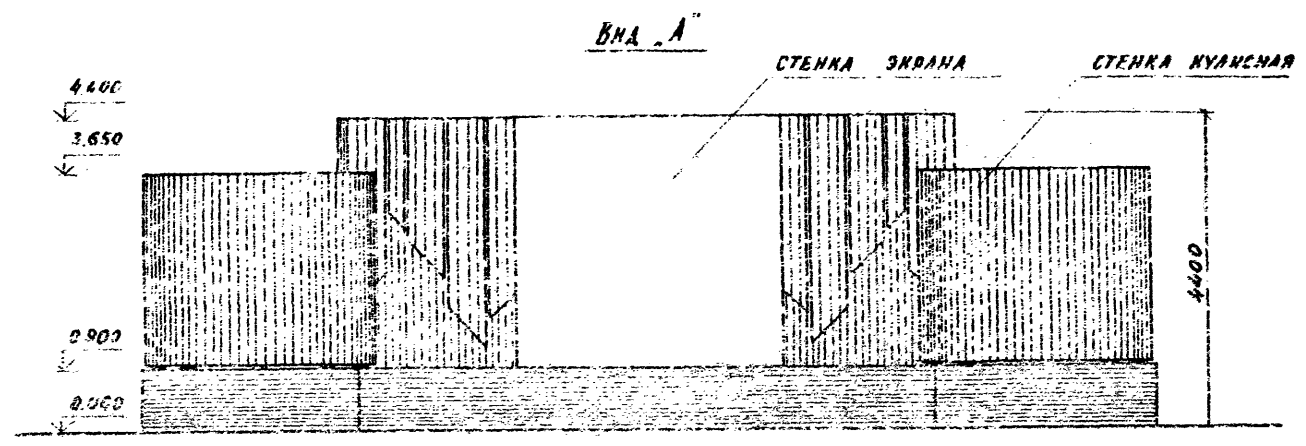
Р 2

Т.п.р. 330-018.85

Лист № 9 подл. Подпись и дата

Т.П. 330-018.85

Имя и фамилия проектировщика и архитектора



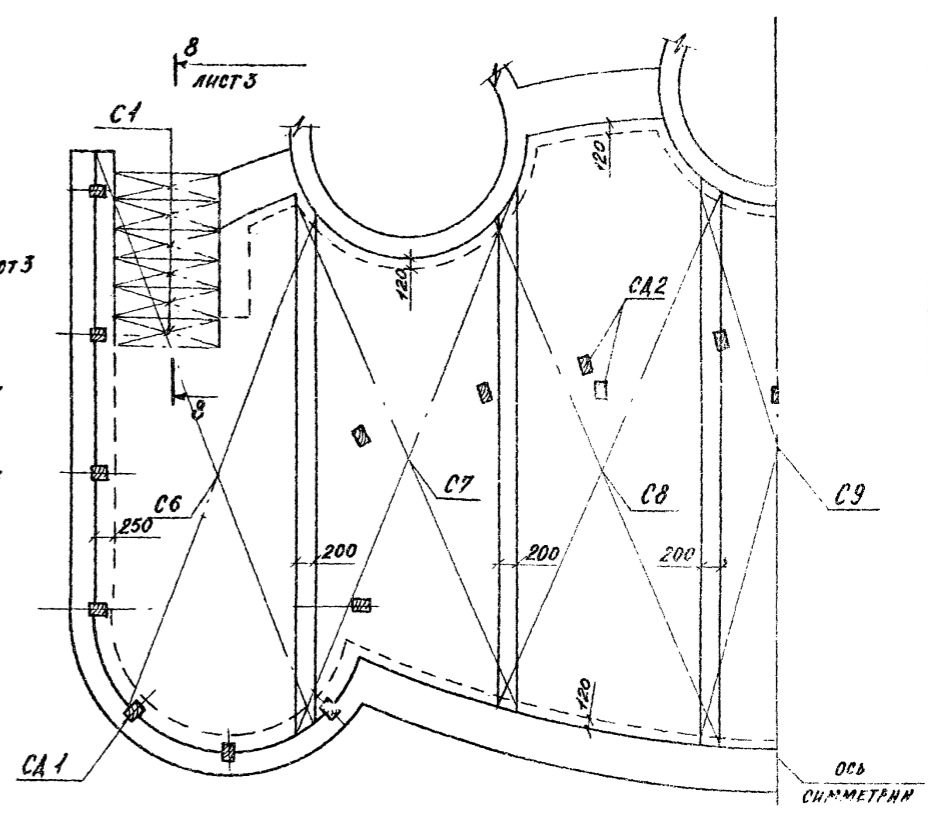
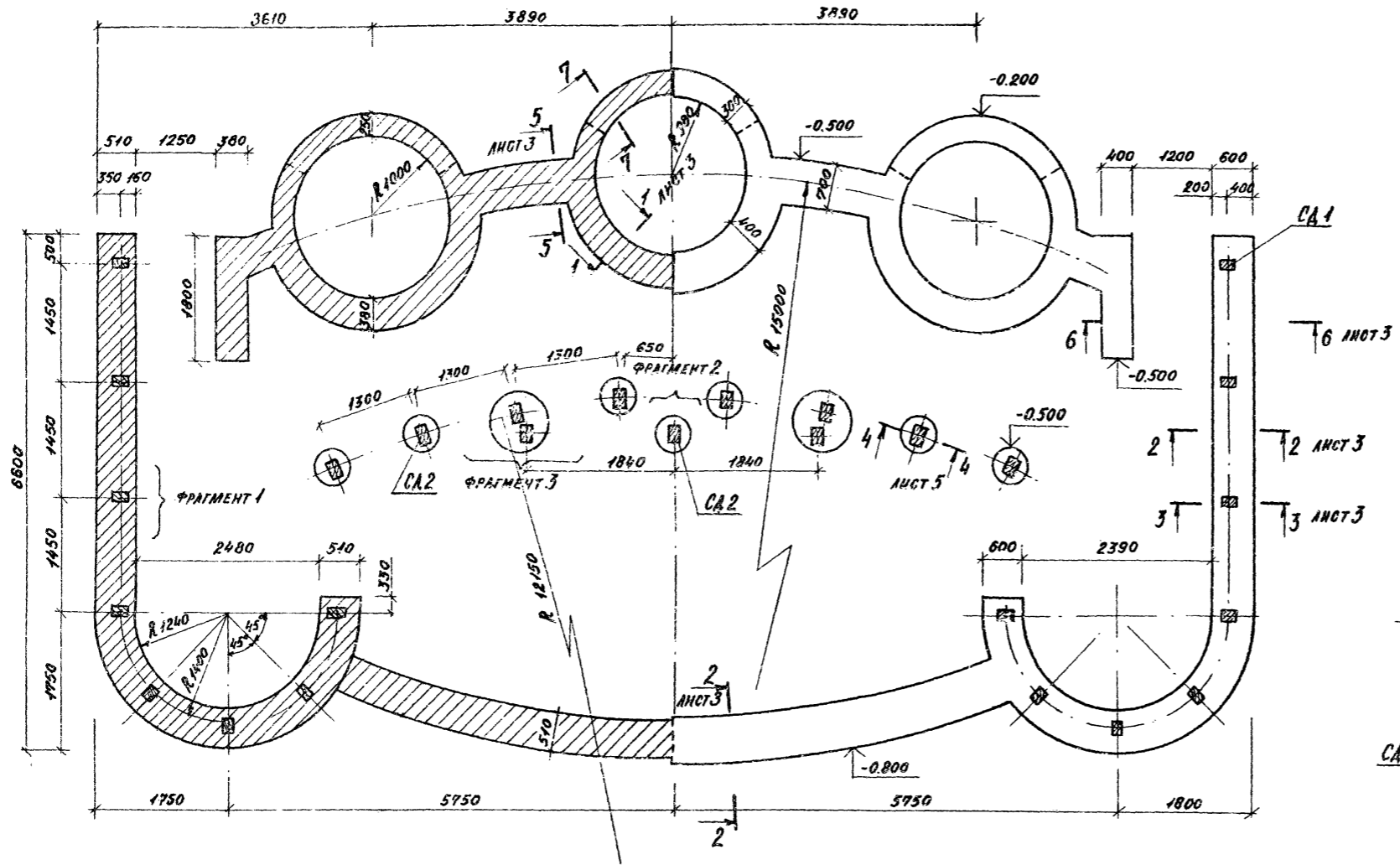
				330-018.85 АС 7				
				ТИПОВЫЕ РЕШЕНИЯ ЛЭТПЛОЩАДОК С МАРМАРИ ФОРМАМИ АРХИТЕКТУРЫ И ОЗЕЛЕНЕНИЕМ				
ИЗВЫСАН:				И. КОИТ	ШУРИНА	ЭСТРАДА ТИП 3	СТАНА АСУ	АСТОВ
				СТ. РИИ	АНДРИНА		Р	4
				ГАП	ЧЕСАХОВА	ВНАЫ А,Б,В. ПЛАН. ФРАГМЕН- ТЫ 1,2. РАЗРЕЗ 1-1.	ЦНИИП: РАБОДСТРОИТЕЛЬСТВО	
				ИИ	АЛЕКСЕЕВА			
				И. ИИИ	ЖЕЛЕЗНЯК			
				ФИК. МАСТ.	ОВЧИННИКОВ			

Т. П. П. 330-018-85

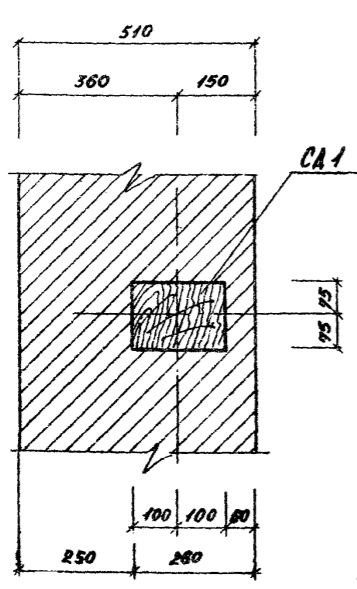
ПЛАН НА ОТМ. 0.000

ПЛАН НА ОТМ. -0.070

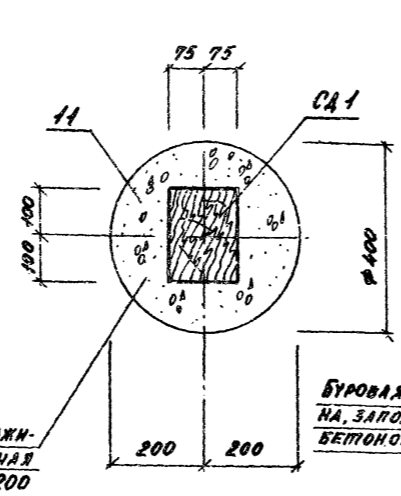
ПЛАН РАСКЛАДКИ СЕТОК



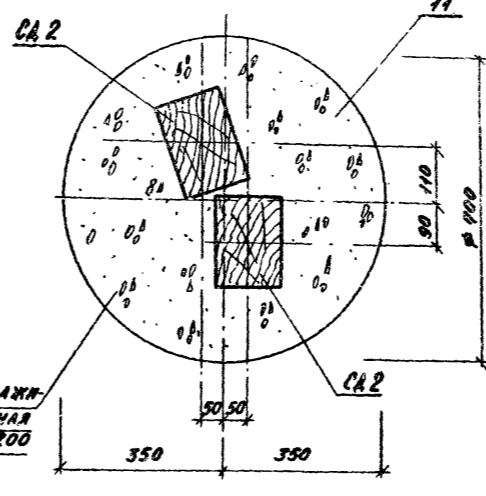
ФРАГМЕНТ 1



ФРАГМЕНТ 2



ФРАГМЕНТ 3



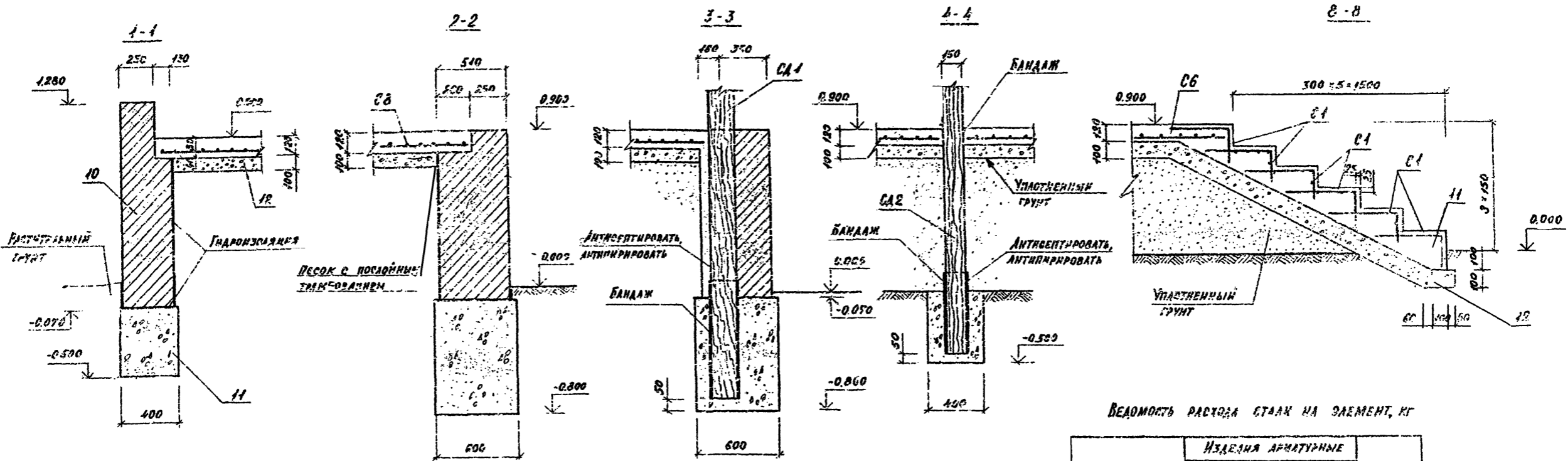
БУРОВАЯ СКВАЖИНА, ЗАПОЛНЕННАЯ БЕТОНОМ М 200

БУРОВАЯ СКВАЖИНА, ЗАПОЛНЕННАЯ БЕТОНОМ М 200

ПРИВЕРЗАН:

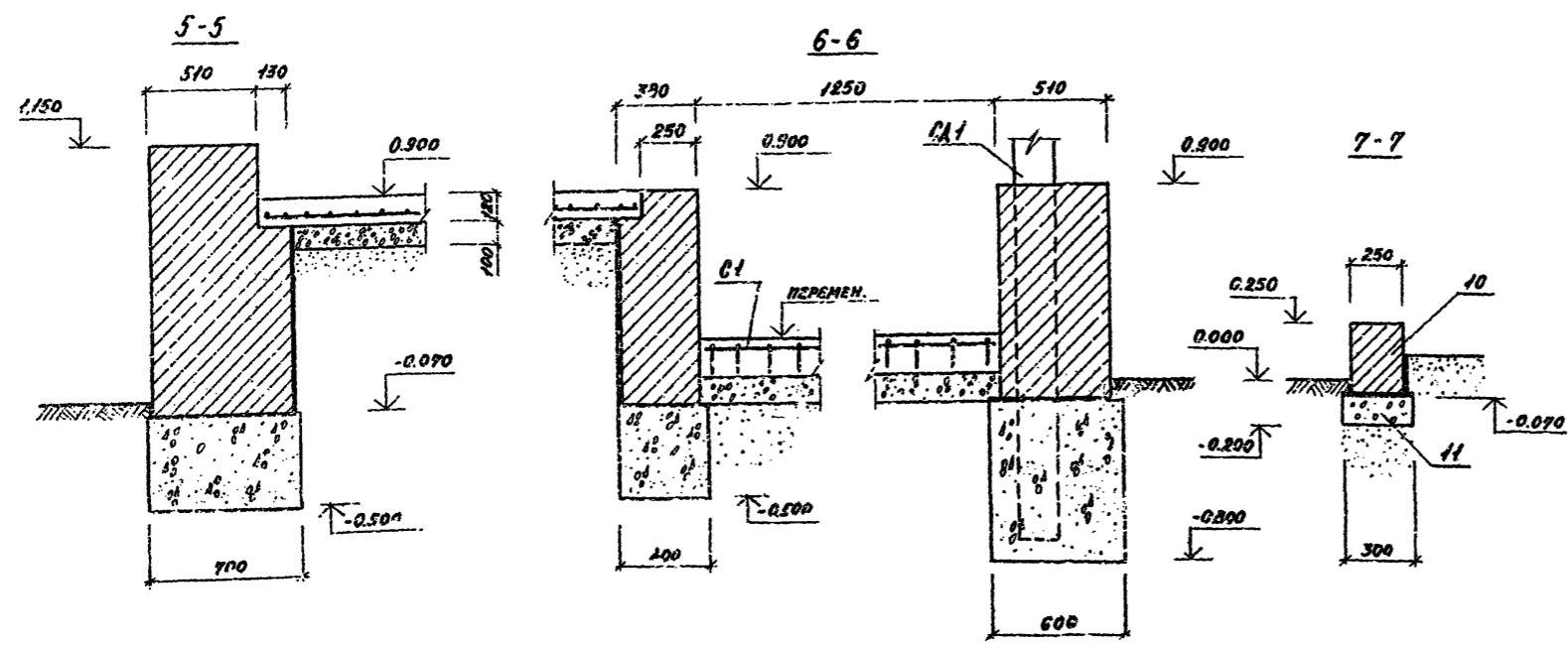
330-018-85 АС 7			
ТИПОВЫЕ РЕШЕНИЯ АГНТРАЦИОНОК С МАЛЫМИ ФОРМАМИ АРХИТЕКТУРЫ И ОЗЕЛЕНЕНИЕМ			
И. КОНТР. ЦУРНИКОВ	СТ. ИНИ. АНЦИЦЫНА	ТАП ЧЕСАКОВА	ТИП АЛЕКСЕЕВА
Г. К. И. ЖЕЛЕЗНЯК	Р. К. М. ОБВИНИНКОВ	9 СТРАДА ТИП 3.	СТАНЦИЯ АНСТ АНСТОВ
ПЛАНЫ НА ОТМ. 0.000; -0.800		ПЛАН РАСКЛАДКИ СЕТОК.	
ФРАГМЕНТЫ ПЛАНА.		ЦНИИПГРАДСТРОИТЕЛЬСТВО	
КОПИРОВАЛ: АС 1			

УТВ. К. ПОМ. ВОДИТЕЛЯ ПЛАТА БЕЗАН. ДИВ. А



ВЕЛОМОСТЬ РАСХОДА СТАЛК НА ЭЛЕМЕНТ, КГ

МАРКА ЭЛЕМЕНТА	ИЗДЕЛИЯ АРМАТУРНЫЕ				ОБЩИЙ РАСХОД	
	АРМАТУРА КЛАССА					
	А II		Б I			
	ГОСТ 5761-82	ГОСТ 6727-89	ГОСТ 6727-89			
	φ8	Итого φ5	Итого			
ЭСТРАДА ТИП 3	756	-	550	323	323	398,6



И.П.Р. № 018.85 ПОЯСНЕНИЯ К ПРОЕКТУ

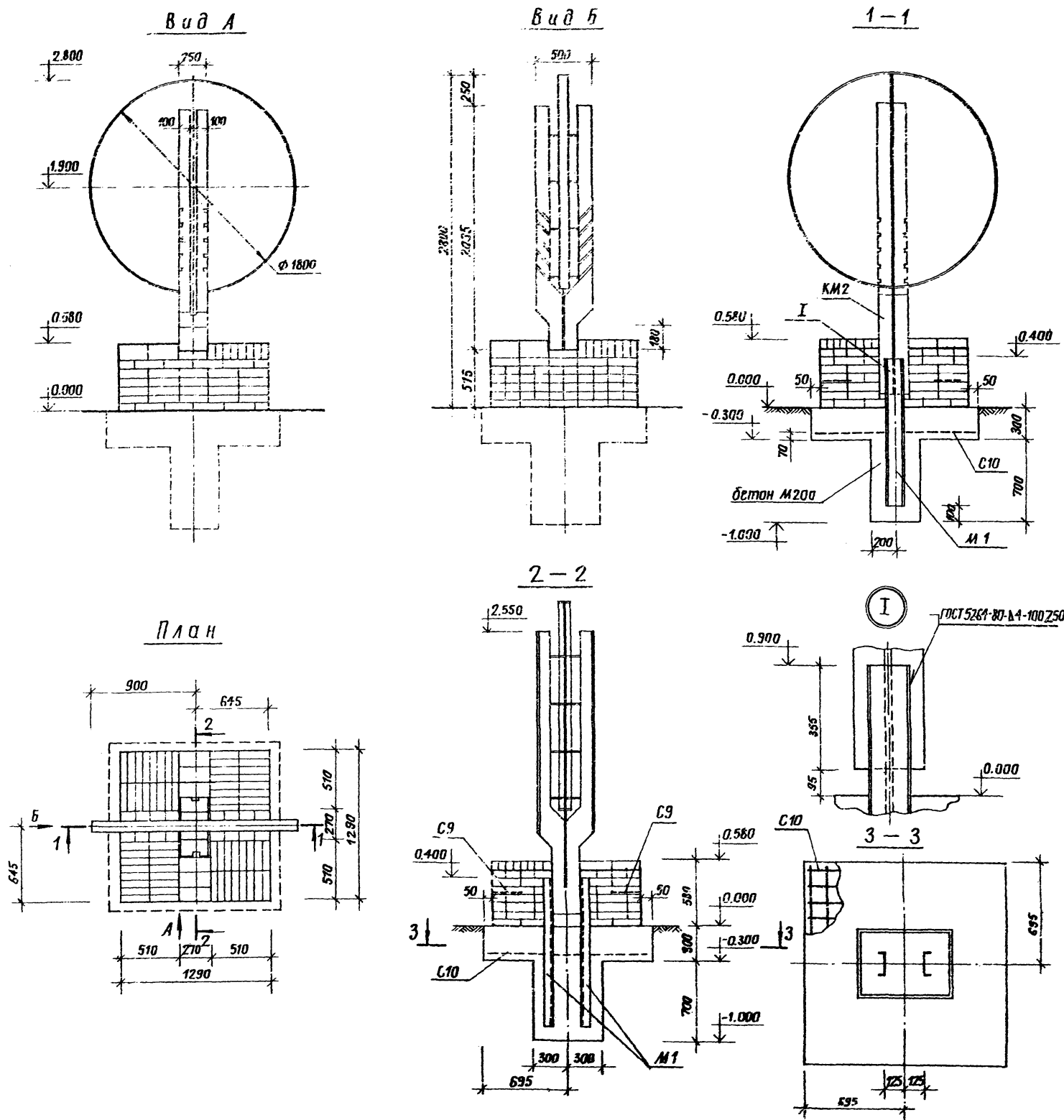
ИПЧЕРЗТИВ			

330-018.85 АС 7			
ТИПОВЫЕ РЕШЕНИЯ АРХИТЕКТУРЫ С МАЛЫМИ ФОРМАМИ АРХИТЕКТУРЫ И ОБЪЕКТАМИ			
И.КОНТ. ШУРША	И.И.И.И.И.	ЭСТРАДА ТИП 3.	СТАДИЯ АРХТ. АСУТОВ
С.И.И.И.И.	ЧЕКАКОВА		Р 3
И.И.И.И.И.	АЛЕКСЕЕВА		
И.И.И.И.И.	ЖЕЛЕСНЯК	СЕКЦИЯ 1-1 ÷ 8-8	ИНЖИТЕРАТОРСТВО
И.И.И.И.И.	И.И.И.И.И.		

Листов II

Т. п. р. 330-018.85

ЦНД № подл. Изданы в дата выдачи инв. №



Марка поз.	Обозначение	Наименование	Кол.	Масса кг	Примечание
КМ2	330-018.85 32. 00. 00	каркас	1	146	
С9	23. 09. 00	сетка арматурная	4	0,39	
С10	23. 10. 00	та жс	1	1,25	
М1	23. 00. 02	швеллер 16 ГОСТ 8240-72 Ст.3 ГОСТ 533-79	2	19,2	l = 1350
Материалы					
		бетон М200	0,347		м ³
		кирпич М100	0,97		м ³

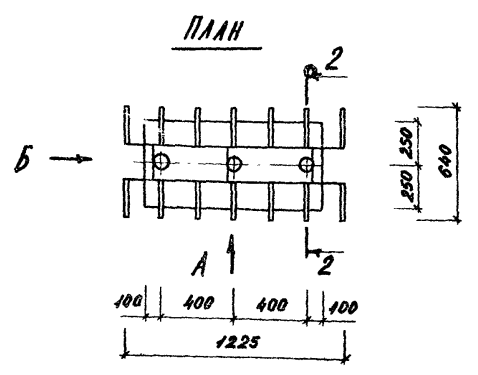
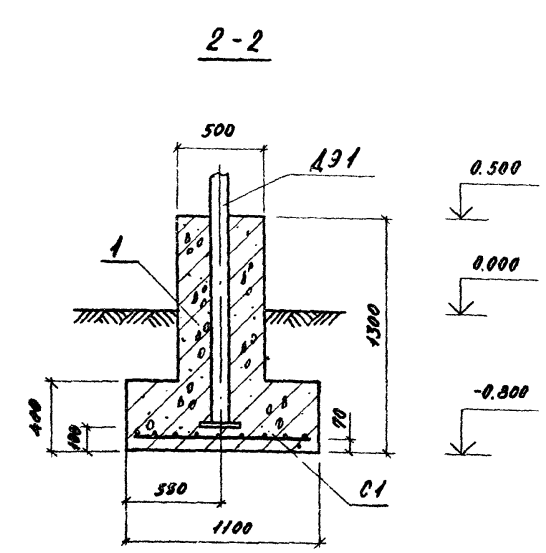
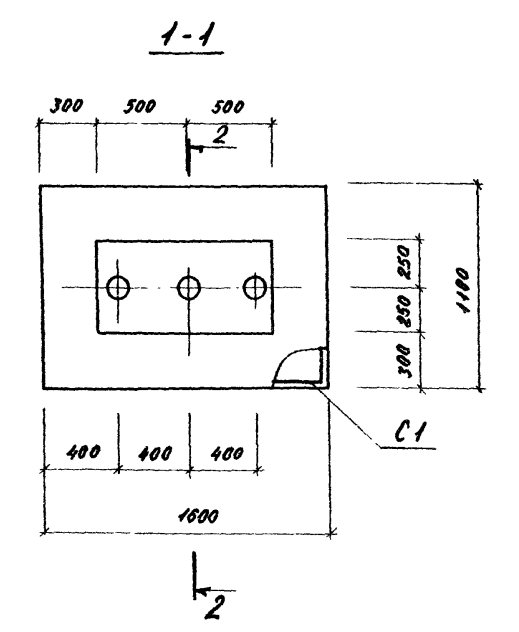
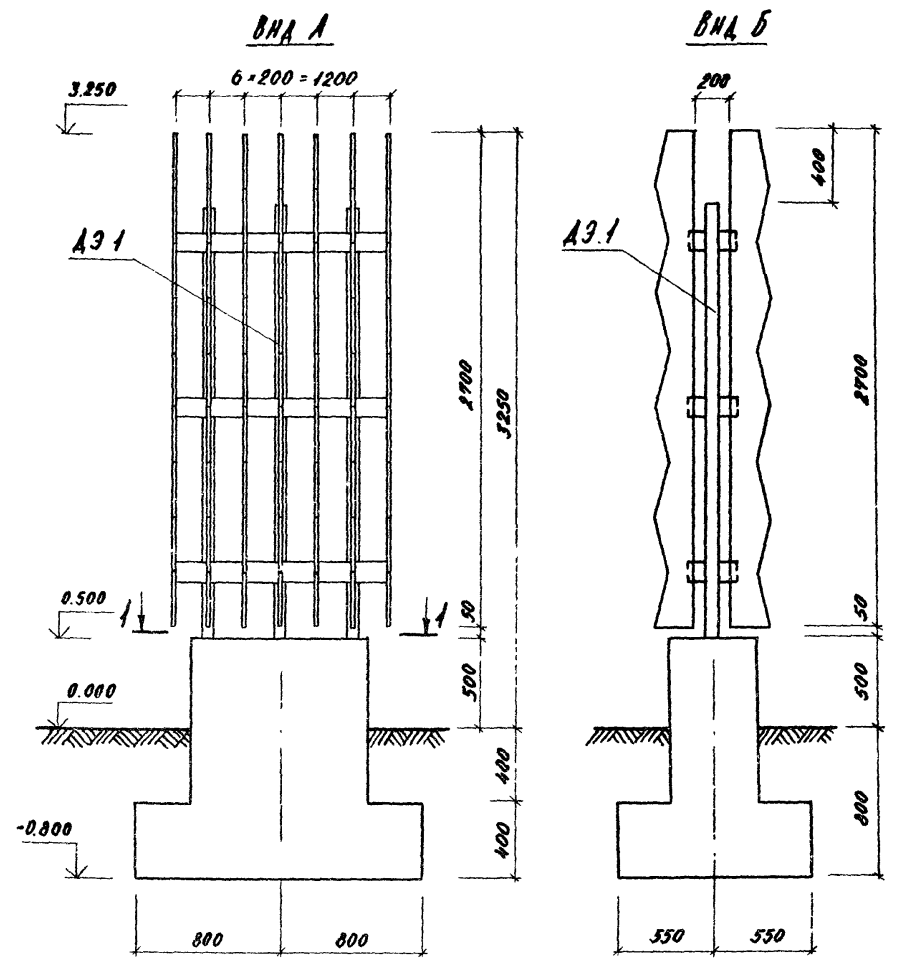
Ведомость расхода стали на элемент, кг

Марка элемента	Изделия арматурные				Изделия закладные				Всего	Значение	
	Арматура класса А II		В I		Прокат марки В Ст. 3		Всего				
	ГОСТ 5781-82	ГОСТ 6727-80	ГОСТ 8240-72	ГОСТ 19903-74	ГОСТ 8240-72	ГОСТ 19903-74	ГОСТ 8240-72	ГОСТ 19903-74			
Архитектурно-декоративный элемент с подставкой тип 1	5,92	5,92	2,82	2,82	8,74	38,4	38,4	145,6	145,6	185,0	193,74

Привязан			
----------	--	--	--

330-018.85 АС 8			
Типовые решения озеленяющих с малыми формами архитектуры и озеленения			
И. Кондр.	Лисакина	Шурняк	Александрова
Ген. план	Александрова	Шурняк	Александрова
Ген. план	Чесакובה	Шурняк	Александрова
Ген. план	Жасалык	Шурняк	Александрова
Ген. план	Шурняк	Шурняк	Александрова

Т.П.Р. 330-018.85



МАРКА ПОЗ	ОБОЗНАЧЕНИЕ	НАИМЕНОВАНИЕ	КОЛ.	МАРКА ЕД. МГ	ПРИМЧ.
А9 1	330-018.85	33.10.00	ДЕКОРАТИВНЫЙ ЭЛЕМЕНТ	1	621
С 1	33.00.01	С 5Вр1-100 1540 x 970 5Вр1-100 ГОСТ 8478-81	1	4,84	
МАТЕРИАЛЫ					
ПОЗ 1	33.00.02	БЕТОН М 200	1,15		м ³

МАРКА ЭЛЕМЕНТА	АРМАТУРНЫЕ ИЗДЕЛИЯ		ИЗДЕЛИЯ ЗАКАЛАННЫЕ						ОБЩИЙ РАСХОД КГ			
	АРМАТУРА КЛАССА		ПРОКАТ МАРКИ									
	Вр 1		Ст. 3									
	ГОСТ 6727-80		ГОСТ 103-96		ГОСТ 8510-82		ГОСТ 8732-98					
АРХИТЕКТУРНО-ДЕКОРАТИВНЫЙ ЭЛЕМЕНТ С ПОСТАМЕНТОМ ТИП 2	Ф5	Итого	-б-6		-б-4		Итого		L50 x 32 x 4		77 68 x 6	
	4,84	4,84	4,84	42,9	1,8	44,7	10,5	97,8	153	157,84		

330-018.85 АС 9			
ТИПОВЫЕ РЕШЕНИЯ АГЕНТСТВА ПО АРХИТЕКТУРЕ И ОЗЕЛЕНЕНИЮ			
И. КОНТ. АНЦИПИНА	ПРОГ. ТРИШИН	ШУРЯК	СТАЛЬ АССТ АССТОВ
И. ИНИЦ. АЛЕКСЕЕВА	И. ИНИЦ. ЧЕСАКОВА	И. ИНИЦ. ЖЕЛЕЗНЯК	Р
И. ИНИЦ. ЖЕЛЕЗНЯК	И. ИНИЦ. ЖЕЛЕЗНЯК	И. ИНИЦ. ЖЕЛЕЗНЯК	1
ПЛАН. ВИДЫ А, Б. СЕЧЕНИЯ 1-1, 2-2.			ЦНИИГРАДОСТРОИТЕЛЬСТВО

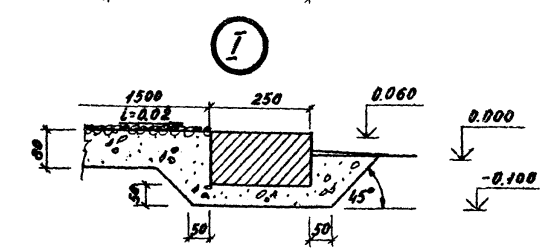
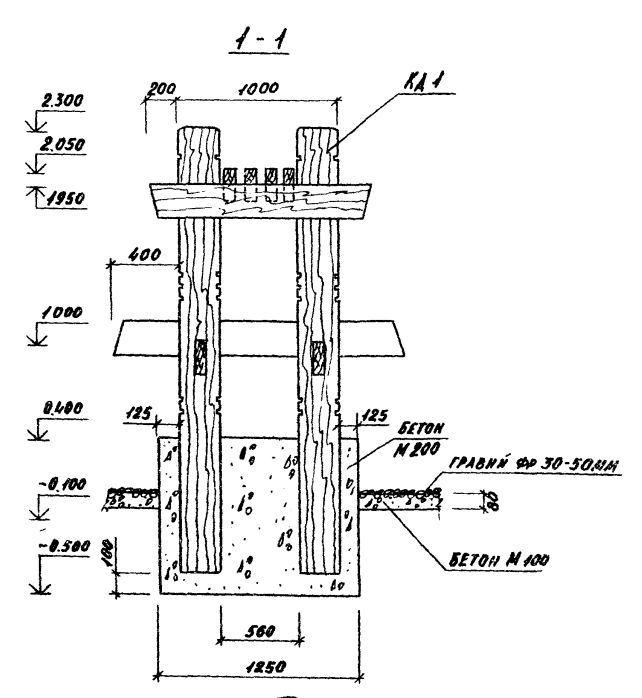
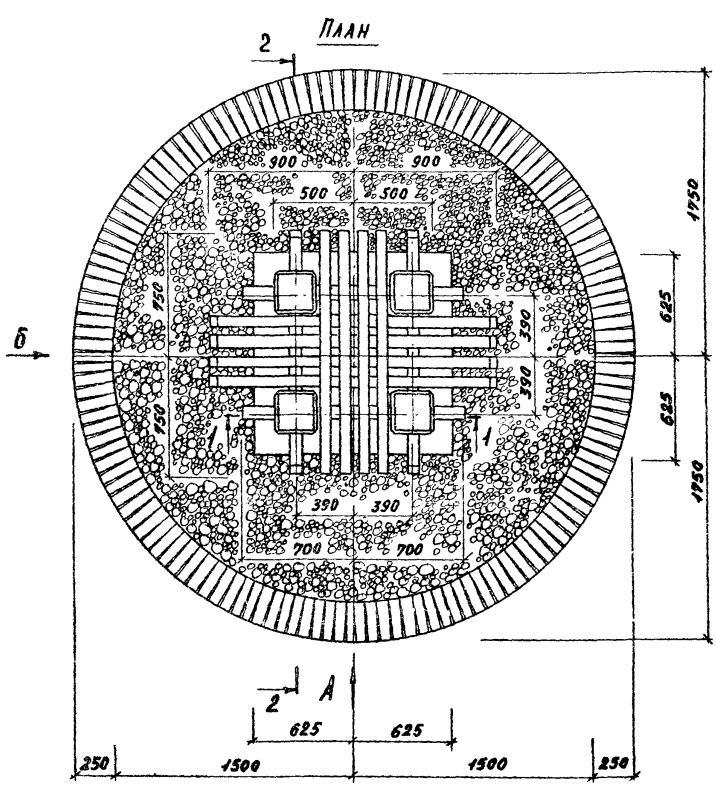
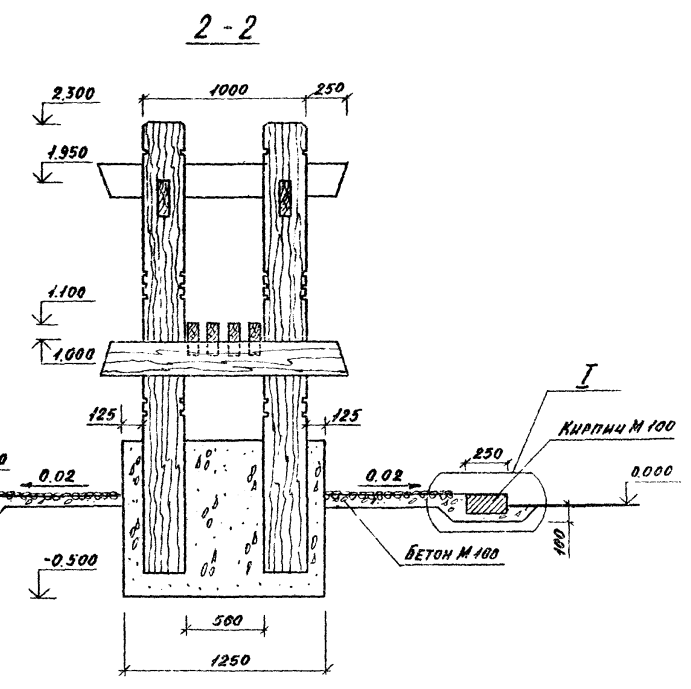
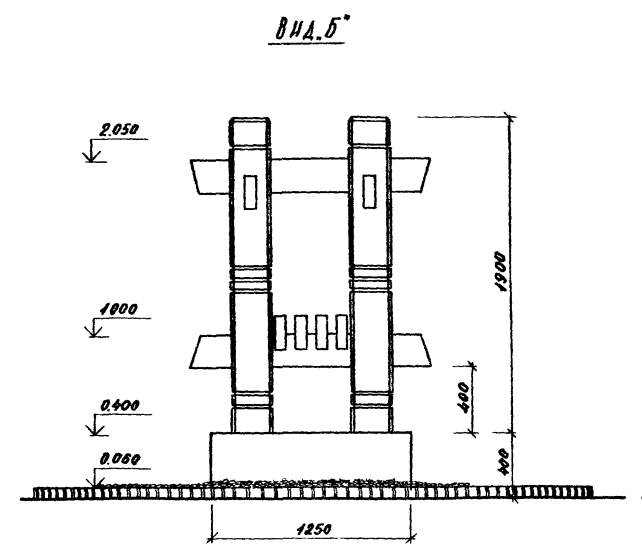
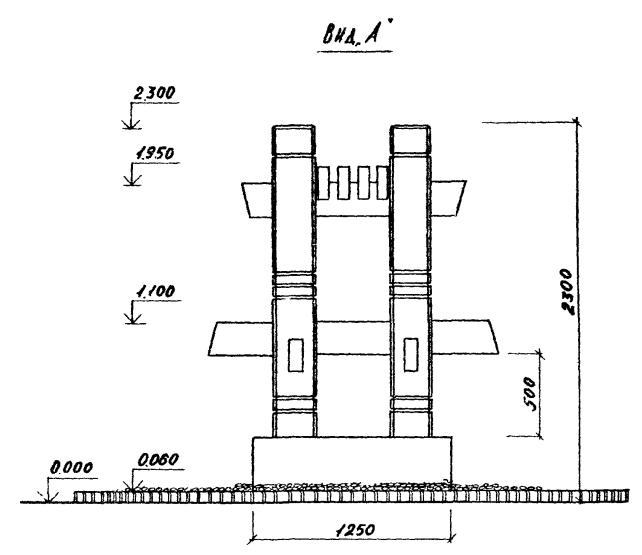
Т.П.Р. 330-018.85

Привезен:

КОПИРОВАЛ: 507611, -

Т.П.Р. 330-018.85

Имя и фамилия проектировщика и дата выдачи чертежа



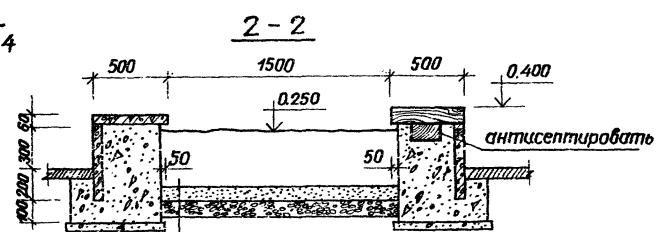
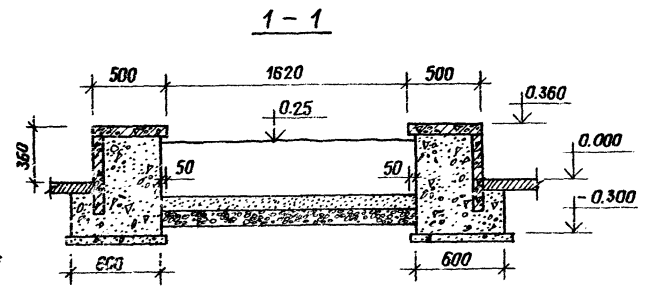
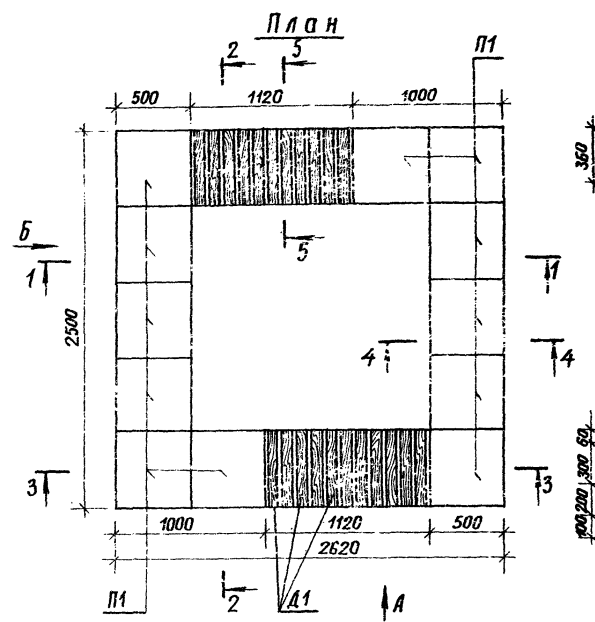
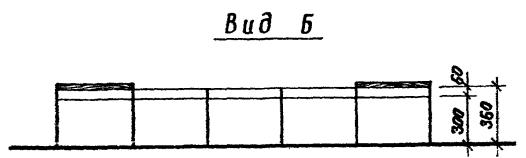
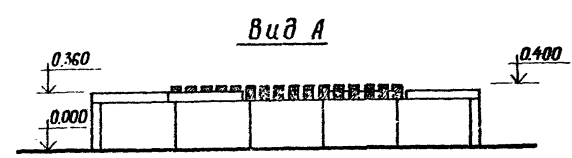
МАРКА ПОЗ.	ОБОЗНАЧЕНИЕ	НАИМЕНОВАНИЕ	КОЛ.	МАССА ЕД., КГ	ПРИМЕР.
		<u>МАТЕРИАЛЫ</u>			
КА-1	330-018.85 34.01.00	КАРКАС	1	412,0	
		<u>МАТЕРИАЛЫ</u>			
		БЕТОН М 200	1,42	М ³	
		БЕТОН М 100	0,97	М ³	
		КИРПИЧ М 100	0,3	М ³	
		ГРАВНИ ФР. 30-50ММ	0,5	М ³	

330-018.85 АС 10					
Имя	АИЩЕЛЫНА	Имя	ТИПОВЫЕ РЕШЕНИЯ АГЛОМЕРАЦИОННЫХ МАЛЫМ ФОРМАМ АРХИТЕКТУРЫ И ОЗЕЛЕНЕНИЮ		
Фамилия	ШУРИКО	Имя	АРХИТЕКТУРНО-ДЕКОРАТИВНЫЙ СТАЛЫЯ АБСТ АУСТОВ		
Имя	ГОРЕЛКИ	Имя	САМЕНТ С ПОСТАМЕНТОМ Р 1		
Имя	АЛЕКСЕЕВА	Имя	ТИП 3.		
Имя	ЧЕБЯКОВА	Имя	ПЛАН. ВИДЫ А, Б. РЕЧЕНИЯ 1-1, 2-2, УЗЕЛ I		
Имя	ЖЕЛЕЗНЯК	Имя	ИИИИИГРДОСТРОИТЕЛЬСТВА		
Имя	ОВЧИННИКОВ	Имя	КОПИРОВАЛ: Имя ФОРМАТ А2		

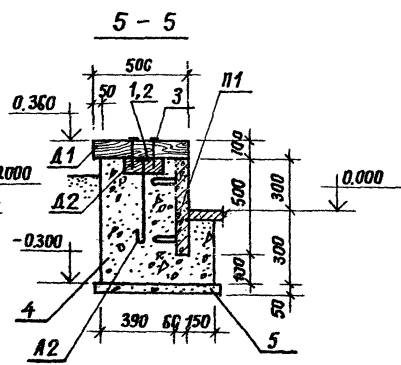
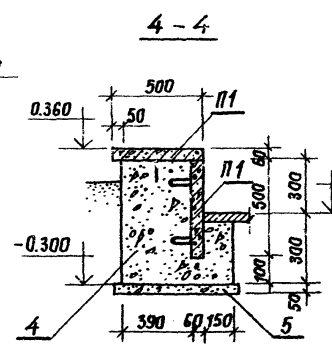
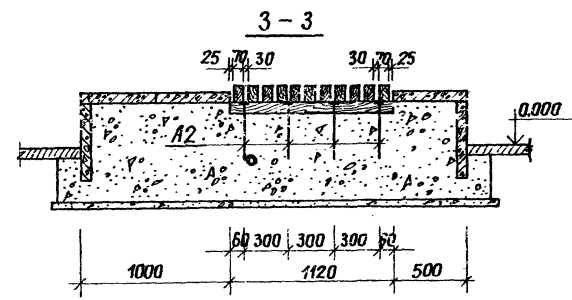
Альбом №

Т.п.р. 330-018.Р5

Шифр, № табл., Подпись и дата (контракт №)



растительный грунт - 35 см
песок - 10 см
гравий фр. 5-10 мм - 10 см



Марка	Обозначение	Наименование	Кол	Масса ед. кг	Примечание
П1	3.300.9-11-15.00.00	Плита	32	37,5	
А2	330-018.85 20.00.01	Анкер	8	0,02	
А1		брусек 70*100 сосна сорт 2 ГОСТ 9685-61 л=500	22	1,75	
А2		доска 80*200 сосна сорт 2 ГОСТ 9685-61 л=1120	2	8,96	
Стандартные изделия					
1		Гайка М6 ГОСТ 5915-78	3		
2		Шайба 6 ГОСТ 6958-78	8		
3		Гвозди кб-150 ГОСТ 4028-63	50		
Материалы					
4		Бетон М200	305		м ³
5		Бетон М100	0,5		м ³

330-018.85 АС 11					
Типовые решения агитплащадок с малыми формами архитектуры и озеленения: Устройство для посадки цветов и оформления газонов тип 1					
И.контр.	Шурняк	И.п.	Славя	Лист	1
Ст.инж.	Лисицына	И.п.	Лист		
Гип.	Алексева	И.п.			
Гап.	Чесалова	И.п.			
Тя.инж.	Железняк	И.п.			
Рук.мас.	Обвчяников	И.п.			
Виды А, Б. План. Сечения 1-1 + 5-5.			Учредитель: ООО "Славя"		

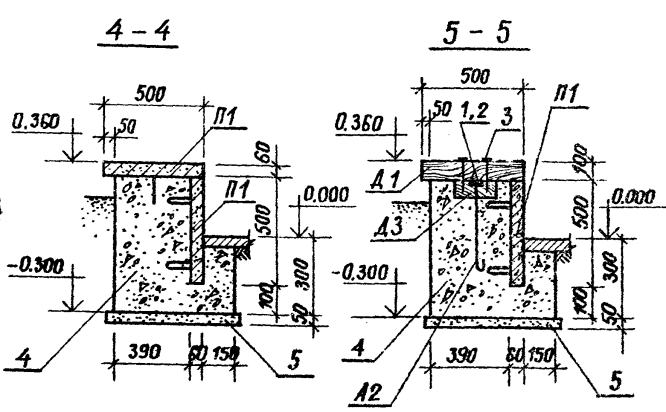
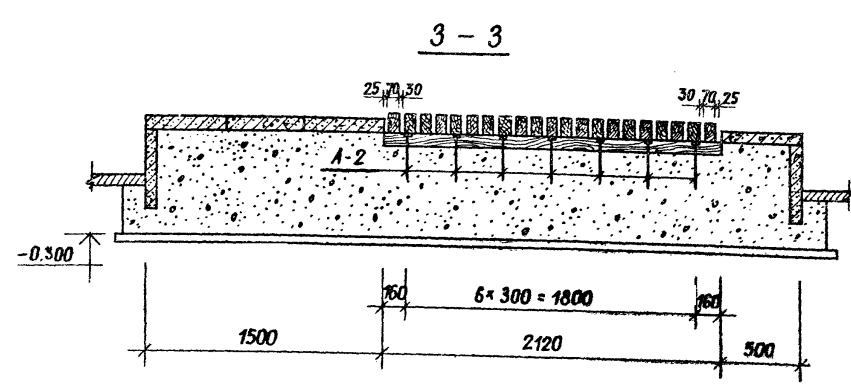
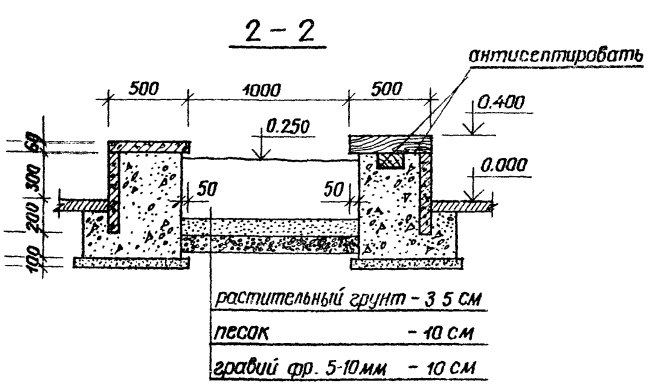
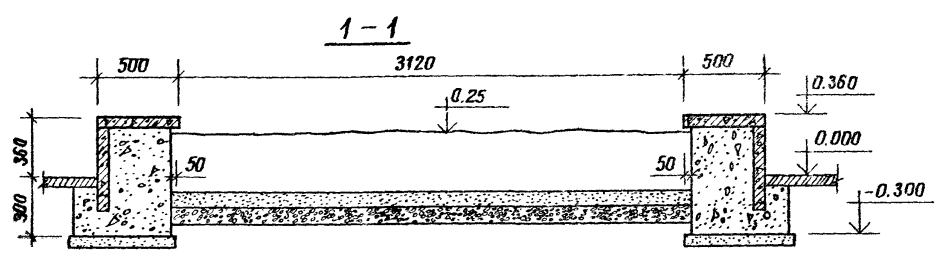
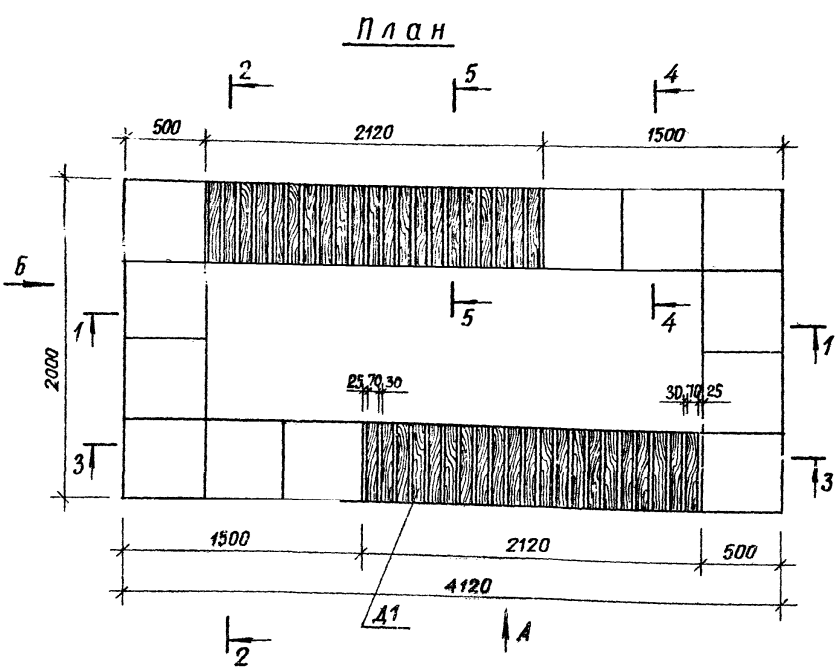
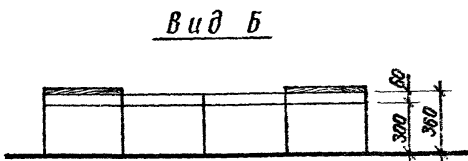
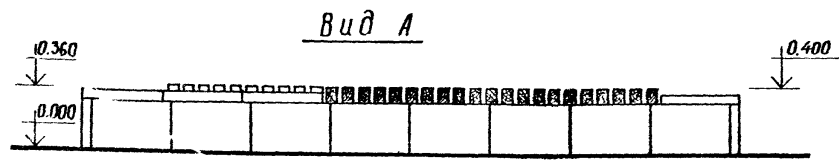
Копировал Елв

Формат А4

Альбом II

Т.п.р. 330-018.85

Шифр по А. П. 018.85-018.85



Марка	Обозначение	Наименование	Кол.	Масса ед. кг	Примечание
П1	3.300.9-14-15.00.00	Плита	36	37.5	
А2	330-018.85-20.00.01	Анкер	14	0.02	
Д1		Брусак 70x100 сосна сорт 2 ГОСТ 4685-61 л-500	42	1.75	
Д3		Доска 80x200 сосна сорт 2 ГОСТ 9685-61 л-2120	2	17.0	
		Стандартные изделия			
1		Гайка М6 ГОСТ 9515-70	14		
2		Шайба 6 ГОСТ 6358-78	14		
3		Гвозди 6x150 ГОСТ 4028-63	100		
		Материалы			
4		бетон М 200	3.8		м ³
5		бетон М 100	0.8		м ³

330-018.85 АС 12					
Типовые решения агитплощадок с малыми формами архитектуры и озеленением					
Устройство для посадки цветов и оформления газонов. тип 2					
И.контр.	Шурынюк	Лисицына	Алексеева	Чесакова	Железняк
Ст.инж.	Лисицына	Алексеева	Чесакова	Железняк	Рыжиков
Тип	Алексеева	Чесакова	Железняк	Рыжиков	
Гип	Чесакова	Железняк	Рыжиков		
Т.п.р.	Железняк	Рыжиков			
Рек.мост.	Рыжиков				
				Лист	1
Виды А, Б. План. Сечения 1-1÷5-5				Шифр по А. П. 018.85-018.85	

Приблизно

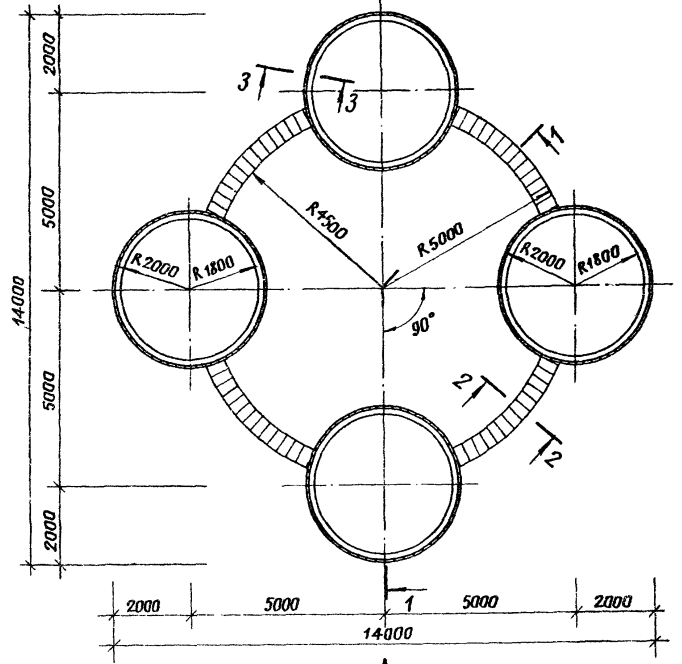
Альбом I

Т. н. р. 330-018.85

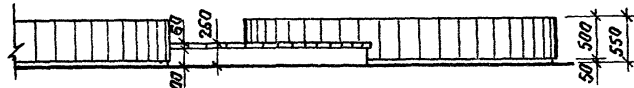
Вид А



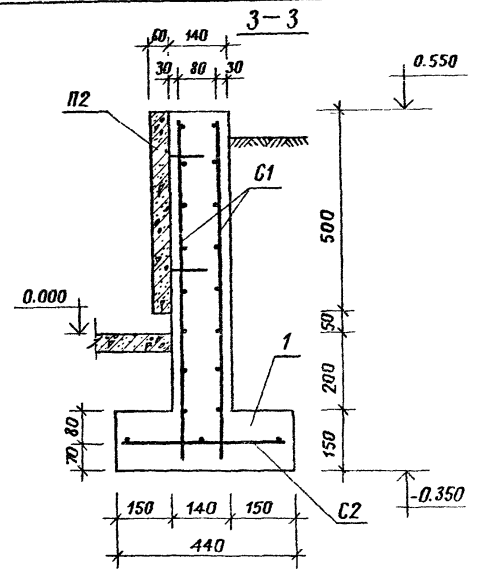
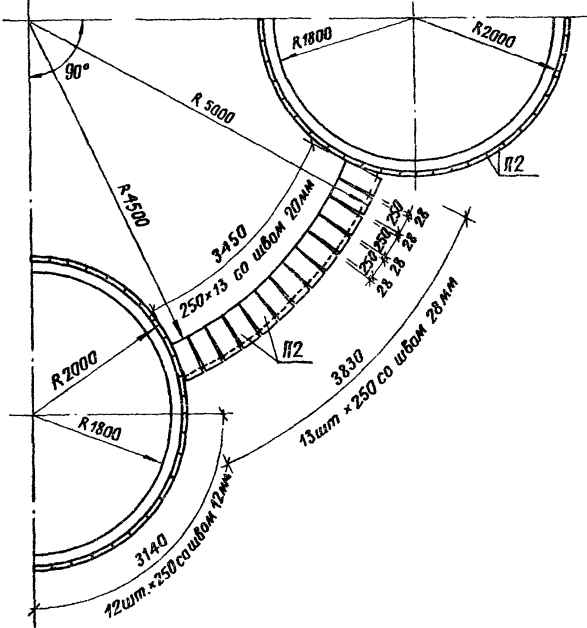
План



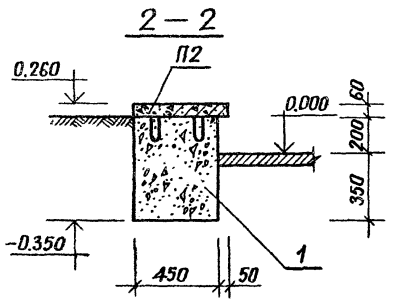
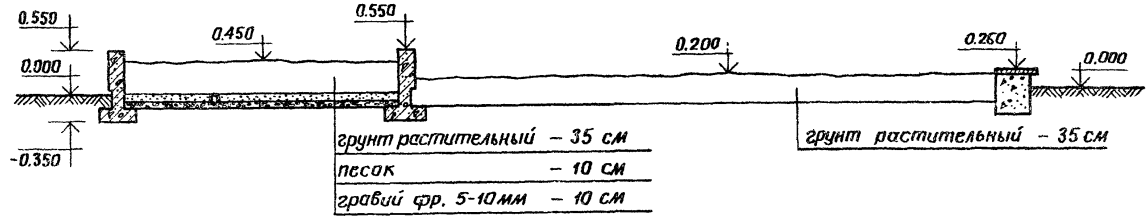
Фрагмент вида А



фрагмент плана



Марка поз.	Обозначение	Наименование	Кол.	Масса ед. кг	Примечание
П2	3.300.9-14-16. 00. 00	Плита	244	18,75	
С1	330-018.85 20. 01. 00	Сетка арматурная	32	2,96	
С2	20. 02. 00	та же	16	1,01	
Материалы					
1		Бетон М 200	13,4		м ³



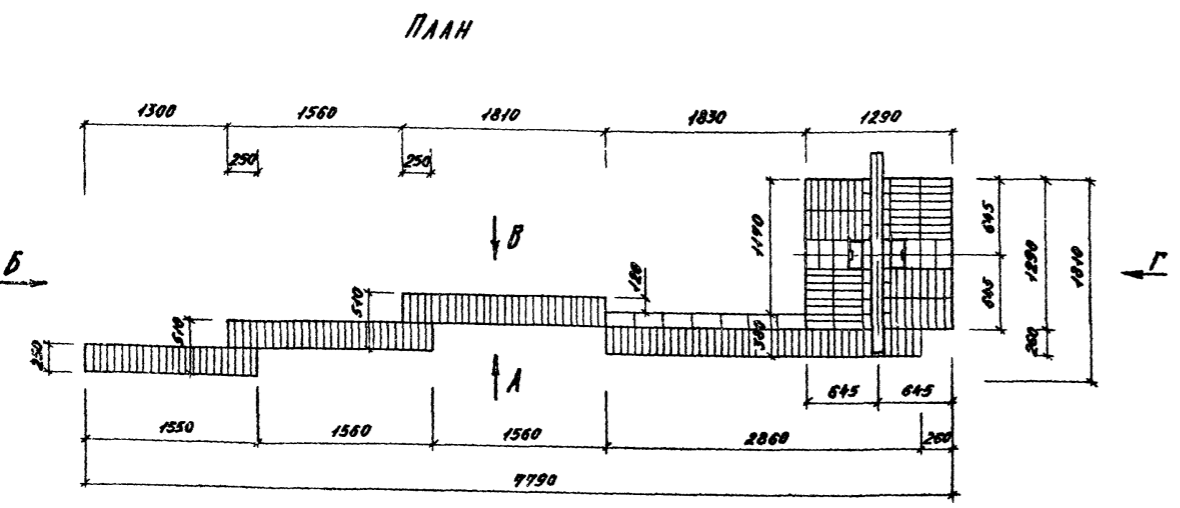
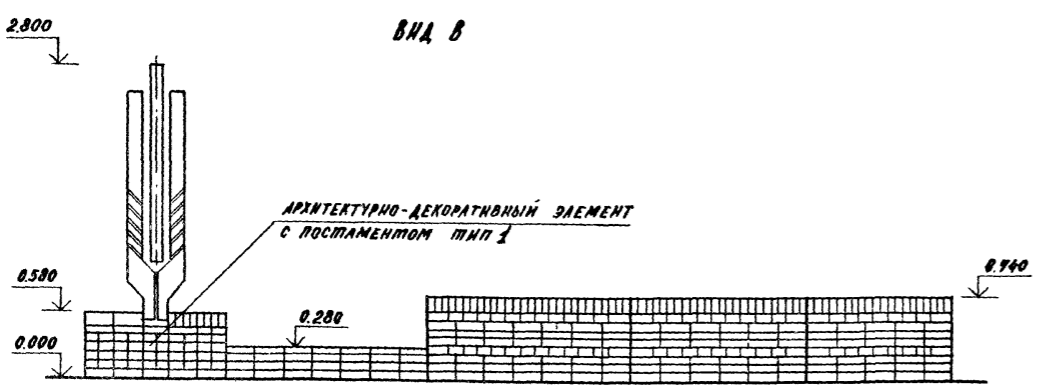
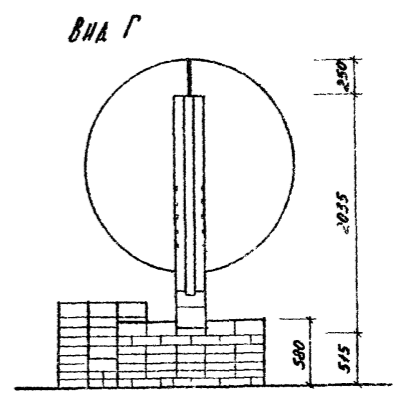
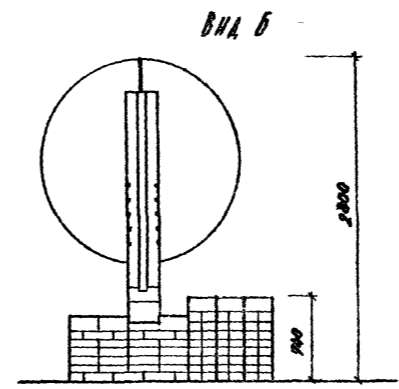
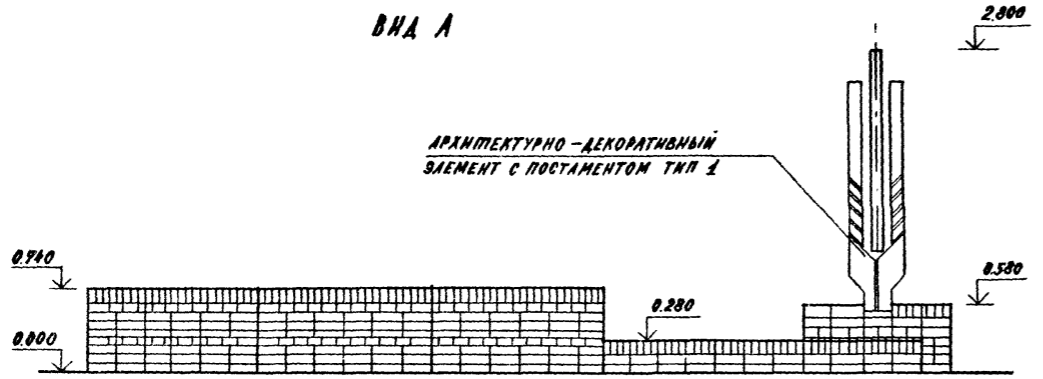
		330-018.85 AC13	
Типовые решения озеленяющих площадок с малыми формами архитектуры и озеленением			
Устройство для посадки цветов и оформления газонов тип 3		Стадия	Лист
		р	1
Вид А. Фрагмент вида А		ЦНИИГородостроительства	
Сечение 1-1 ÷ 3-3			

И.контр.	Шурнюк	
Ст.инж.	Лисицына	
Гип.	Алексеева	
Глп.	Чесакоба	
Гл.инж.	Железняк	
Рук.маст.	Обчинников	

Копировал Елс
Формат А2
20.02.00

Див. № подл. Подпись и дата выполнения инж.к.б.

Т. П. Р. 330-018.85 АИЛСОН I



МАРКА ПОЗ.	ОБОЗНАЧЕНИЕ	НАИМЕНОВАНИЕ	КОЛ.	МАССА ЕД. КГ	ПРИМеч.
КМ 2	330-018.85 32.00.00	КАРКАС	1		
С 1	23.01.00	СЕТКА АРМАТУРНАЯ	3	0,37	
С 2	23.02.00	ТО ЖЕ	1	0,42	
С 3	23.03.00	"	3	0,41	
С 4	23.04.00	"	1	0,47	
С 5	23.05.00	"	3	0,45	
С 6	23.06.00	"	1	0,54	
С 8	23.08.00	"	1	0,06	
С 9	23.09.00	"	4	0,39	
С 10	23.10.00	"	1	1,26	
А	23.00.01	Ф381 ГОСТ 6727-80, Ø=230	36	0,01	
М 1	23.00.02	ШВЕЛЕР 16 ГОСТ 8240-72 С73. ГОСТ 535-79			
		Ø=1350	2	19,2	
<u>МАТЕРИАЛЫ</u>					
		БЕТОН М 200	2,1		м ³
		КИРПИЧ М 100	2,6		м ³

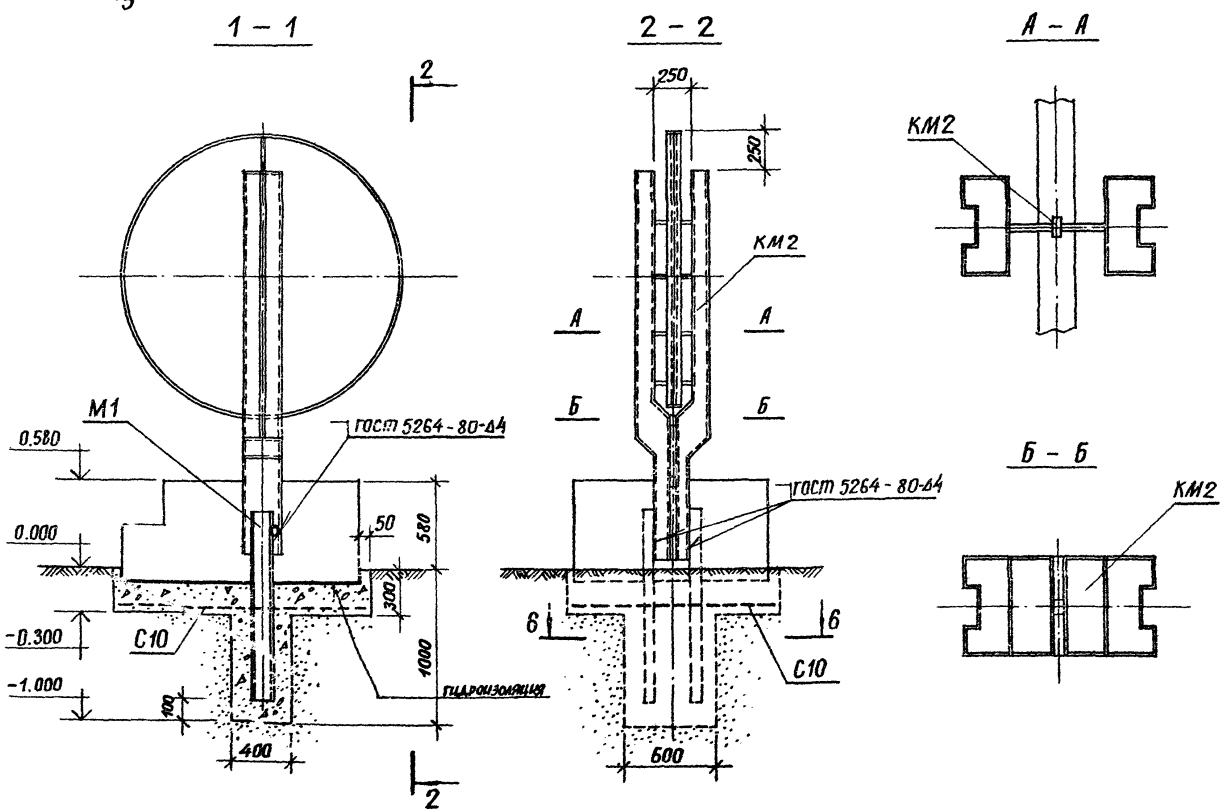
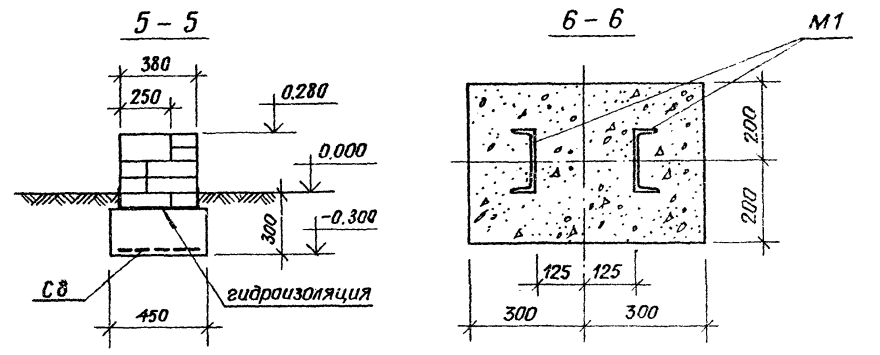
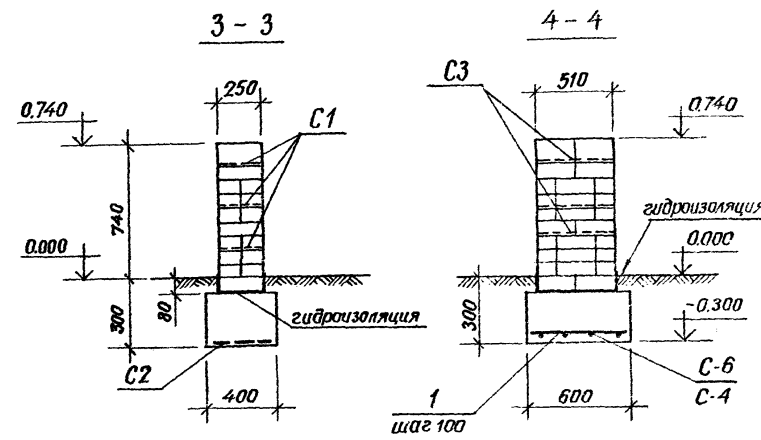
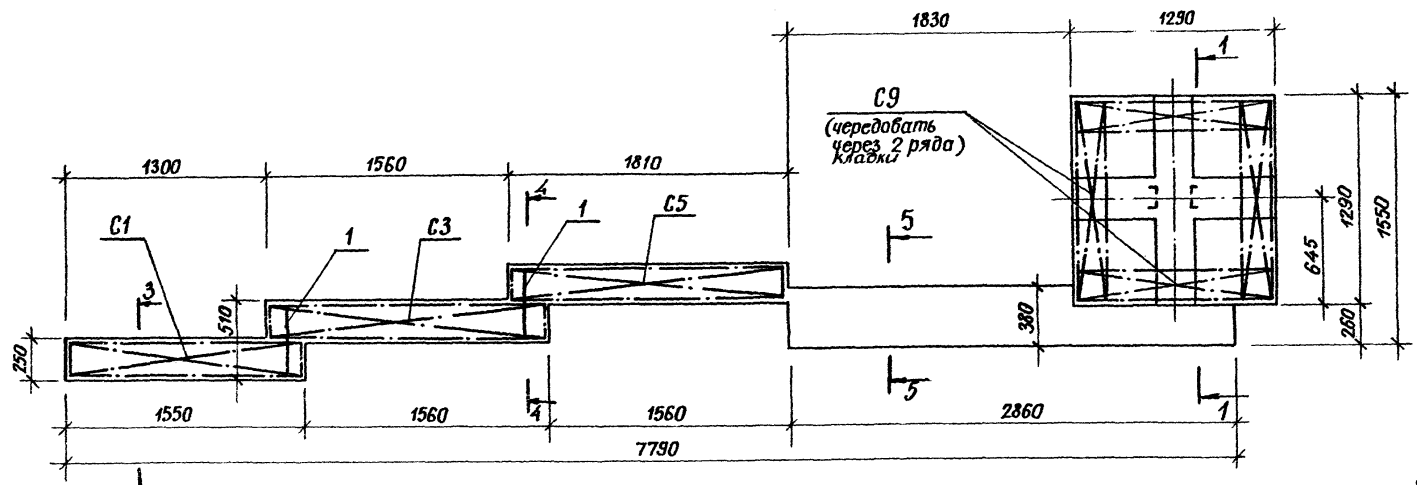
330-018.85 АС 14					
ТИПОВЫЕ РЕШЕНИЯ АСИМПЛОЩАДОК С МАЛЫМИ ФОРМАМИ АРХИТЕКТУРЫ И ОЗЕЛЕНЕНИЕМ					
ДЕКОРАТИВНАЯ СТЕНКА ТИП I			СТАЛНЯ	ЛЕСИ	ЛЕСИОВ
			Р	1	2
ПЛАН. ВНАЫ А, Б, В, Г. СЕЧЕНИЕ 1-1.			ЦНИИГПРОЕКТСТРОИТЕЛЬСТВА		

ПРОЕЗАН:

И. КОНТР.	Л. ИЩКИНА	Л. ИЩКИНА
И. АРХ. Р. Р.	ШУРНИК	ШУРНИК
И. АРХ. Р. Р.	АЛЕКСЕЕВА	АЛЕКСЕЕВА
И. АРХ. Р. Р.	ИЕСАКОВА	ИЕСАКОВА
И. АРХ. М.	ЖЕЛЕЗНЯК	ЖЕЛЕЗНЯК
И. АРХ. М.	ОБРАЧИШИНОВ	ОБРАЧИШИНОВ

ИЛСОН I

Схема расположения сеток



Ведомость расхода стали на элемент, кг

Марка элемента	Изделия арматурные		изделия закладные			Общий расход
	арматура класса		проект марки			
	В-1		Ст. 3			
Декоративная стенка тип 1	ГОСТ 6727-80		Всего	ГОСТ 8240-72	Всего	47,52
	φ 3	Итого	9,12	С 16	Итого	
	9,12	9,12	9,12	38,4	38,4	38,4

Прибылан

330-018.85 АС 14

типовые решения архитектурных элементов с малыми формами архитектуры и озеленением

И.контр. Лисицина	Шурник	Александрова	Чесакова	Железняк	Очишников	Декоративная стенка тип 1	Стадия	Лист	Листов
Рук.проект. Шурник	Александрова	Чесакова	Железняк	Очишников	Очишников		Р	2	
План раскладки сеток. Сечение 1-1 ÷ 6-6.							Иркутская область		

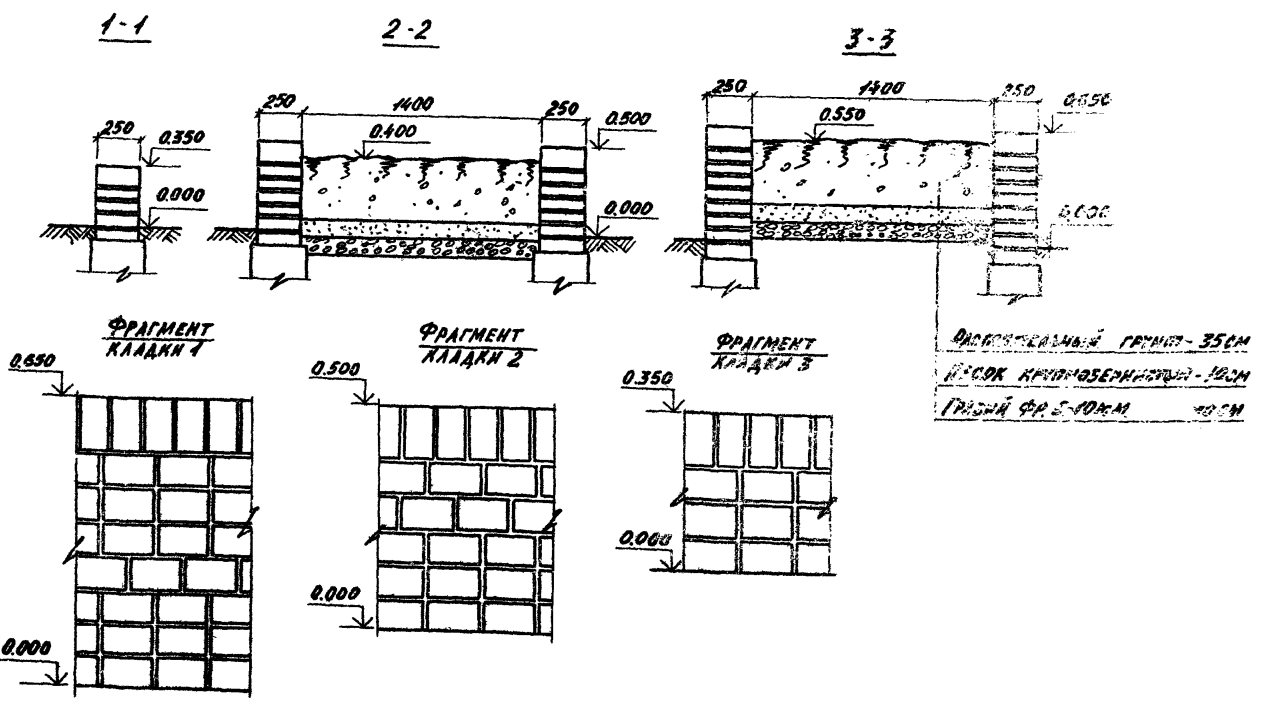
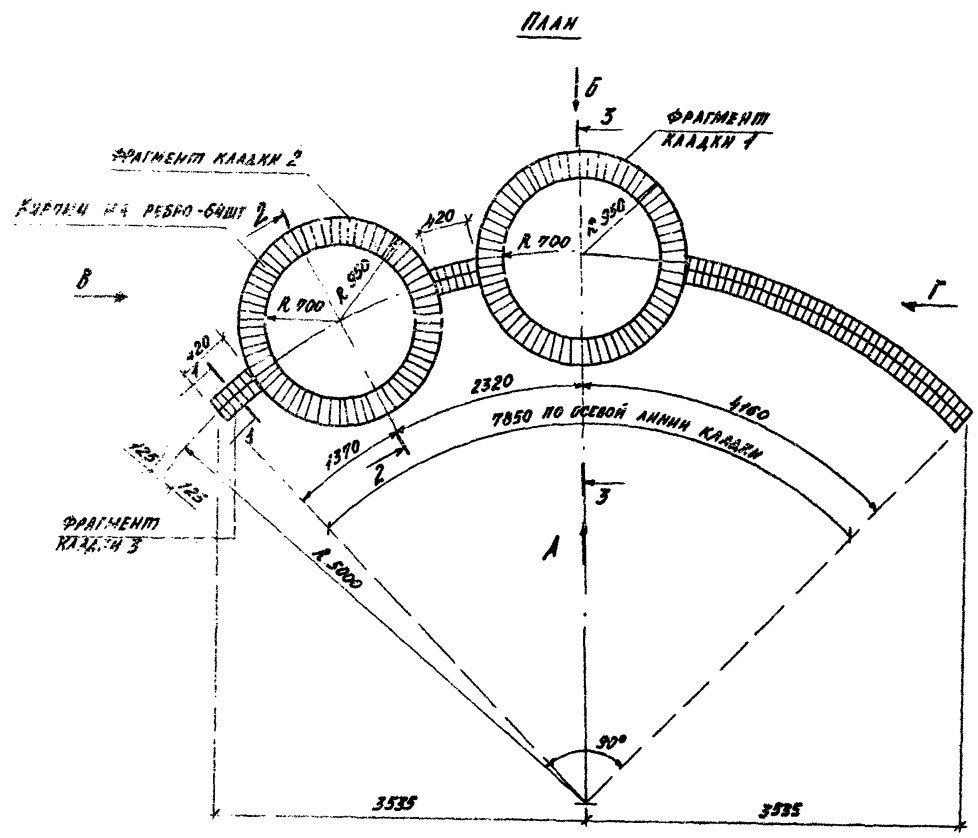
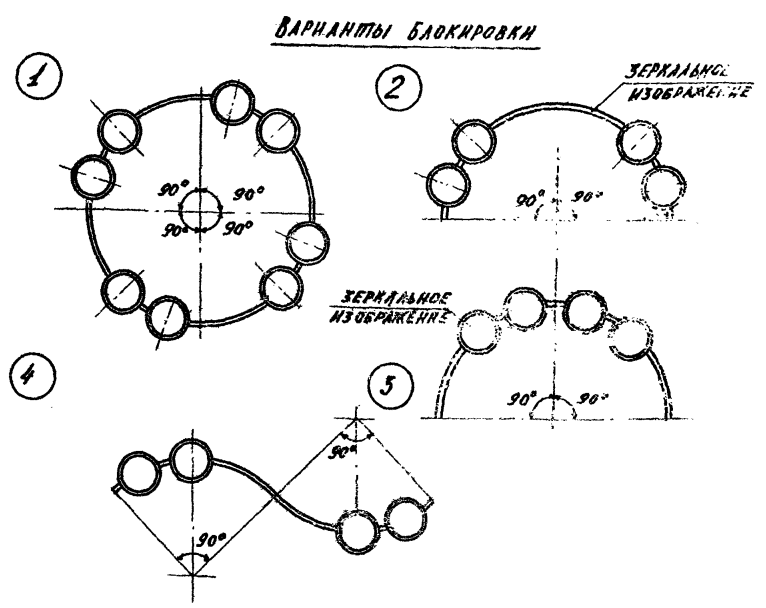
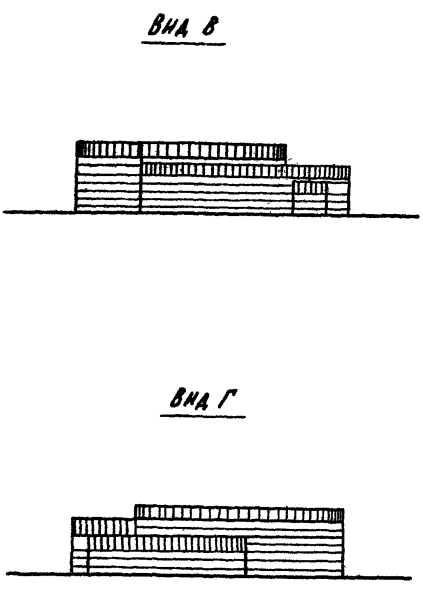
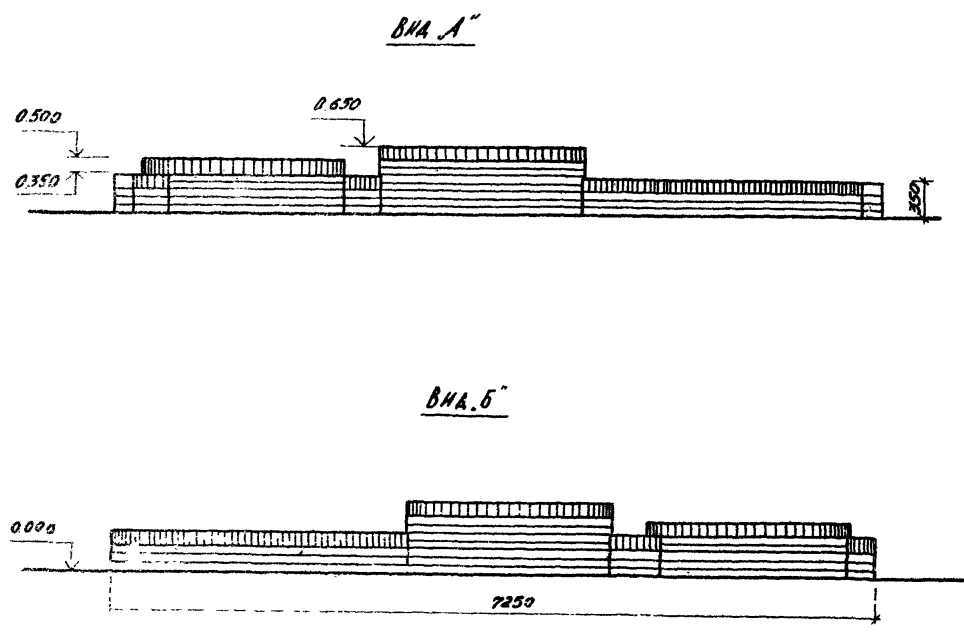
Копировал ЕЗ.

Альбом II

Т. пр. р. 330-018.85

Шкаф №1-1001. Водосток и вентиляция. Водосток и вентиляция.

Т.П.А. 350-018.25

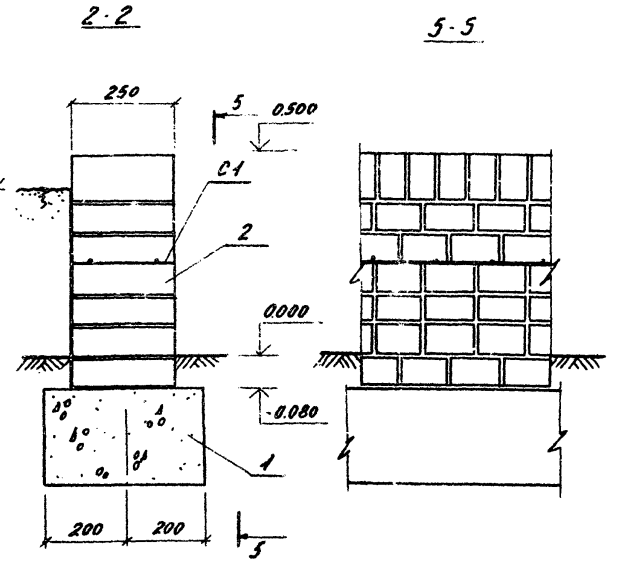
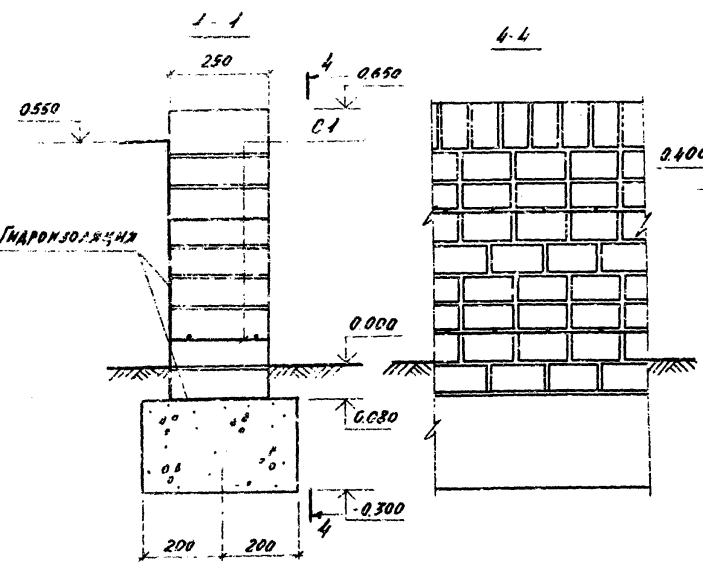
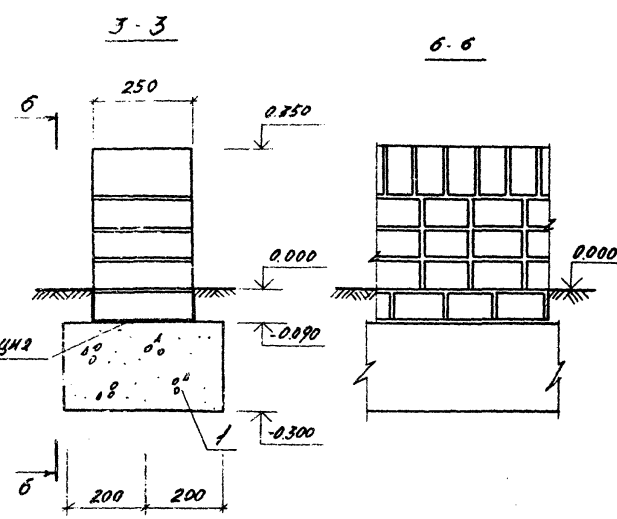
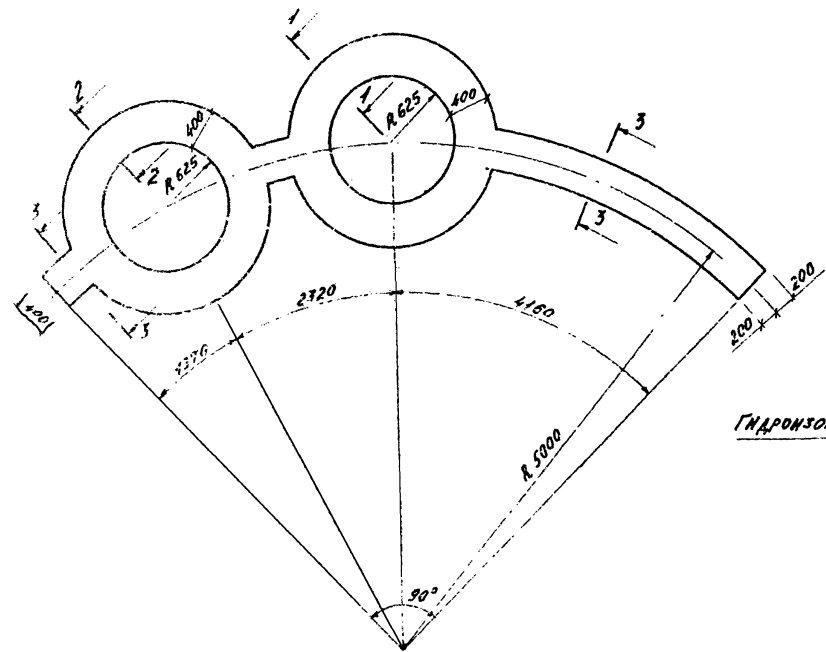


ВЫСОТА СТЕНЫ - 350 см
 ПЕСОК КРУПНОЗЕРНИСТЫЙ - 10 см
 ГИПСОВЫЙ ФОР. С. 10 см

				350-018.25 № 15		
				ПРОБНЫЕ ПРΟΣЕКТЫ ПЕРИПЛАЩАДКИ В МАЛЫХ ФОРМАХ АРХИТЕКТУРЫ И ОУСЛАЖИВАНИЯ		
				ДЕКОРАТИВНАЯ СТЕНА ТИПА?		
				СТАТУС ИМЕТ ЛИСТОВ		
				p 1 2		
				ПЛАН. ВУДЫ А, Б, Г. СЕЗОНА 4-1, 2-2, 3-3. ВАРИАНТЫ БЛОКНОВОЙ.		
				ЛИНИИ ГРАЖДАНСКОГО СТРОИТЕЛЬСТВА		
				КОПИРОВАНИЕ: <i>Handwritten signature</i> ФОРМАТ А2		

АЛГОМ 2
Т.П.Р. 330-018.85

ПЛАН ФУНДАМЕНТОВ



МАРКА	ОБЪЕДИНЕНИЕ	НАИМЕНОВАНИЕ	КОЛ	МАССА ЕД. КГ	ПРИМЕР
С1	330-018.85 24.10.00	СЕТКА АРМАТУРНАЯ	3	2.12	
<u>МАТЕРИАЛЫ</u>					
1		БЕТОН М 200	2.15		м ³
2		КИРПИЧ М 100	2.5		м ³

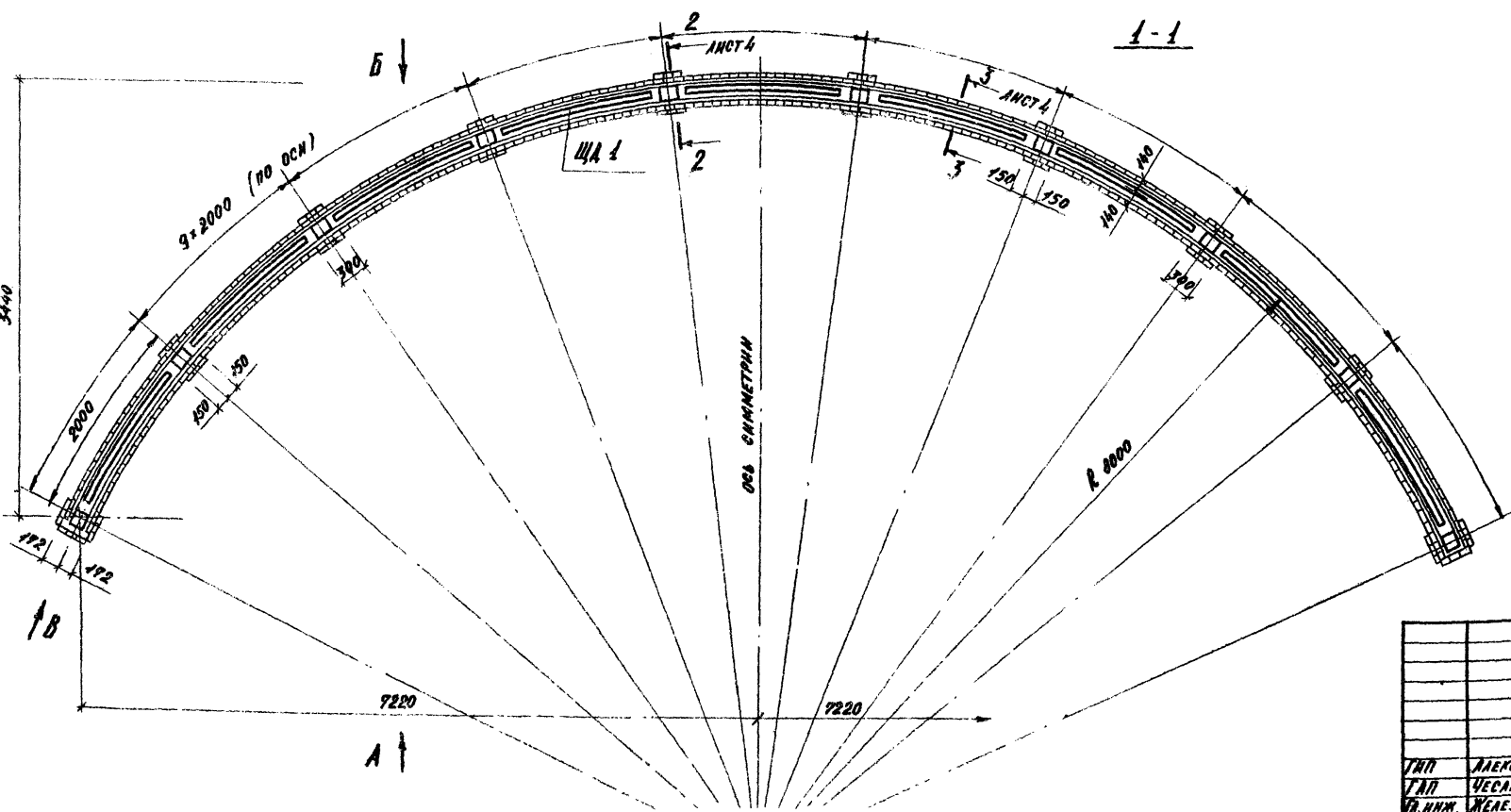
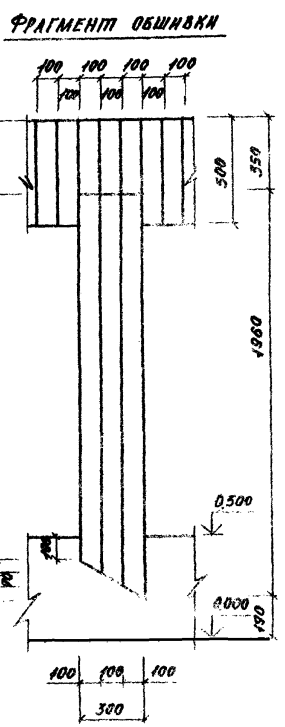
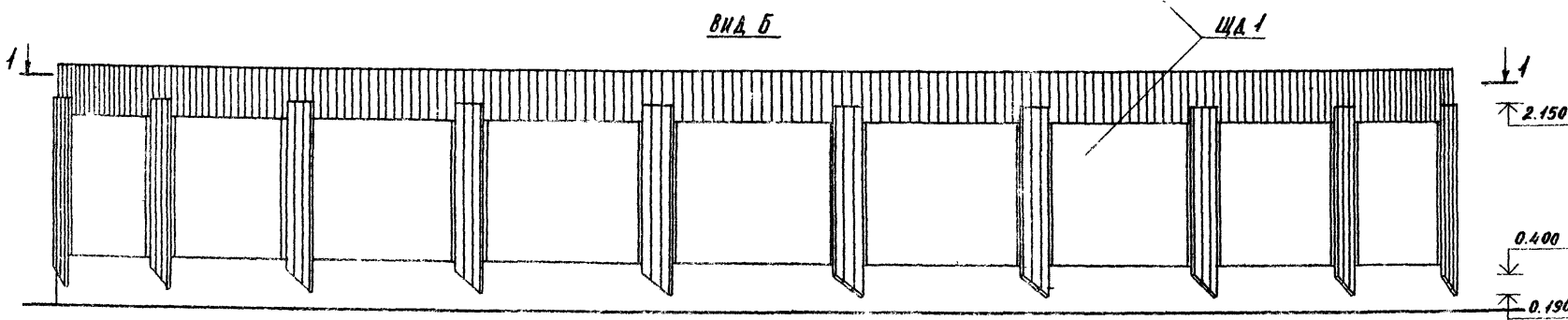
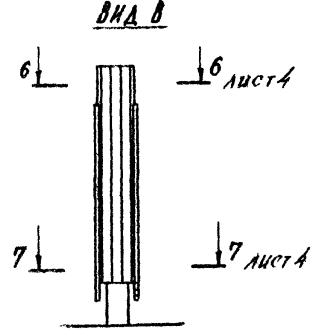
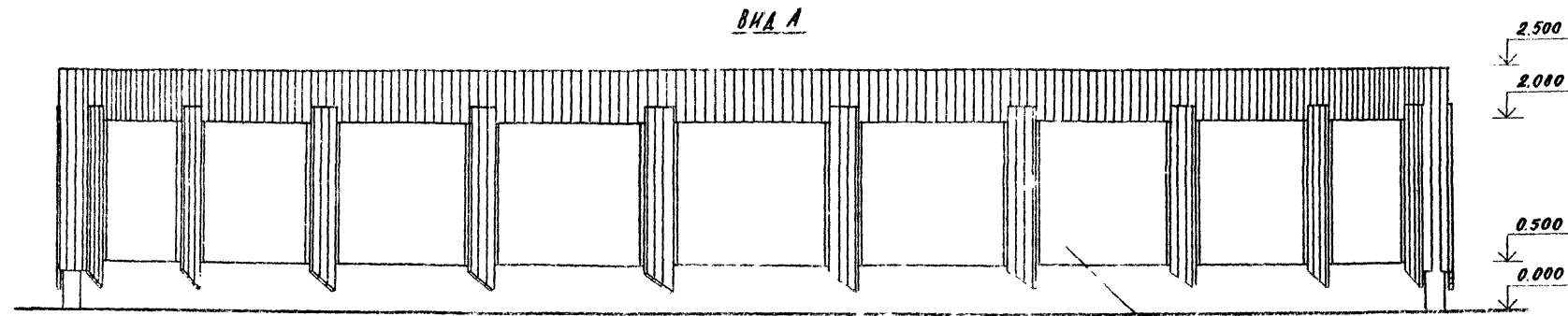
330-018.85 24.10.00					
ТИПОВЫЕ ПРОЕКТЫ АЗЫТАЦИОННЫХ С МАЛЫМИ ФОРМАМИ АРХИТЕКТУРЫ И ОБЪЕДИНЕНИЯ					
ДЕКОРАТИВНАЯ СТЕНЫ ТИП 2			СТЕНА: 2000 1000		
ПЛАН ФУНДАМЕНТОВ. СЕЧЕНИЯ 1-1 - 6-6				УНИВЕРСАЛЬНОСТЬ	

ПРИВЕРЖА:

А.КОНТ. АЛЕКСЕЕВА	А.КОНТ. АЛЕКСЕЕВА
Г.П.И. АЛЕКСЕЕВА	Г.П.И. АЛЕКСЕЕВА
Г.П.И. ЧЕКАОВА	Г.П.И. ЧЕКАОВА
Г.П.И. ЖЕЛЕЗЯК	Г.П.И. ЖЕЛЕЗЯК
Г.П.И. ДВОРНИКОВ	Г.П.И. ДВОРНИКОВ

КОРПУС: 20368-02

Т.П.Р. 330-018.85 Арисов И



ПРИМЕНЕНИЕ:			

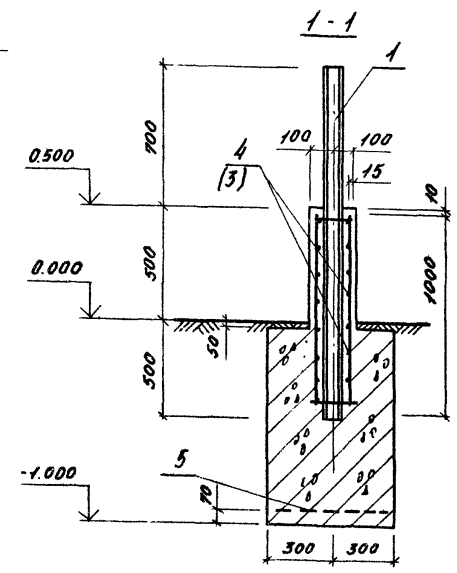
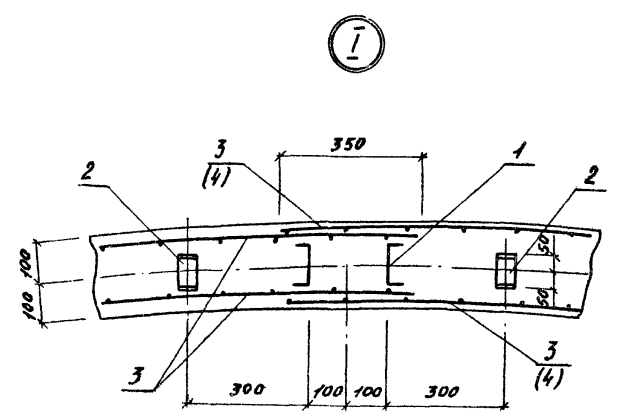
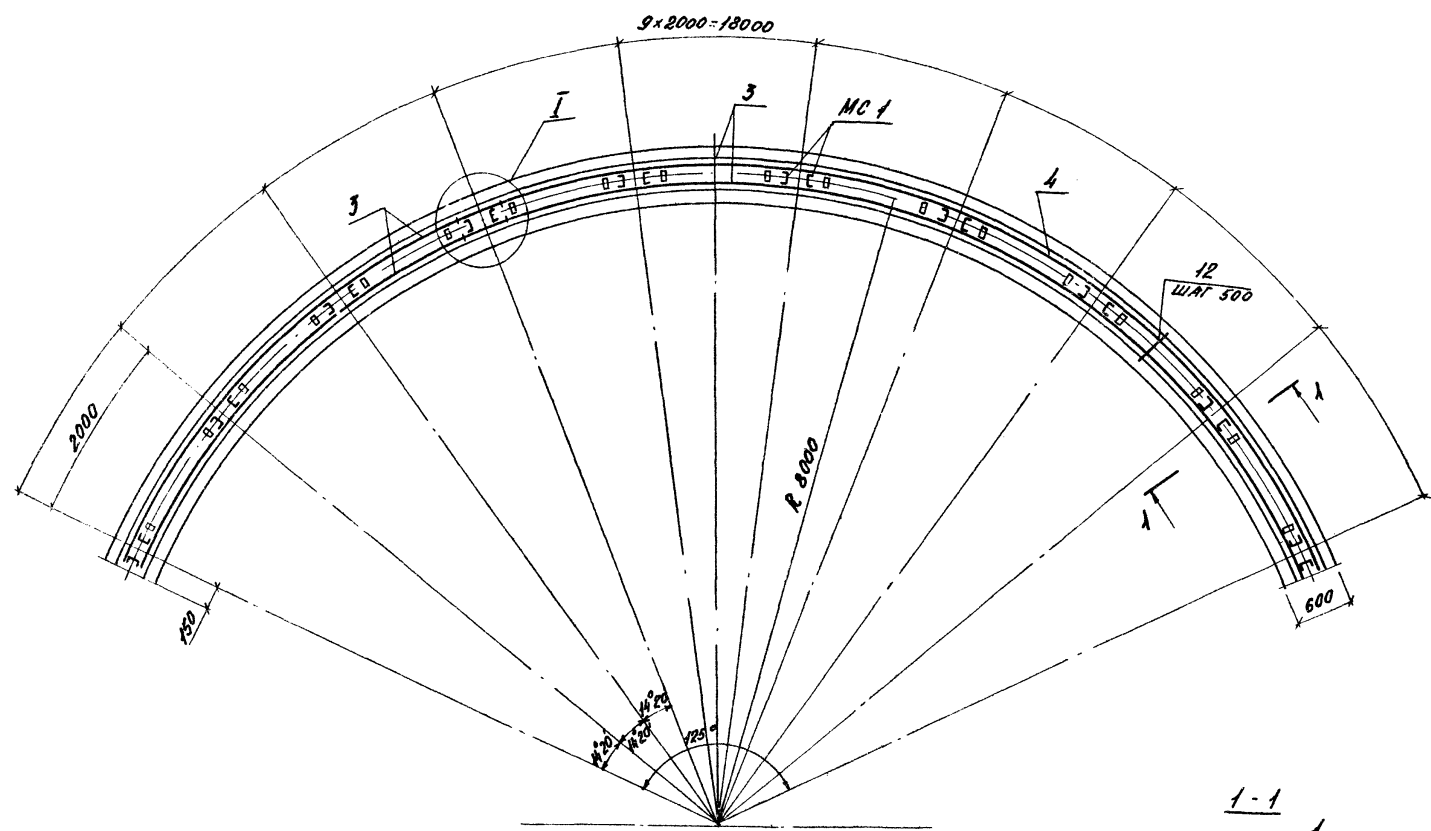
330-018.85 AC 16			
ТИПОВЫЕ РЕШЕНИЯ АРХИТЕКТУРЫ С МАЛЫМИ ФОРМАМИ АРХИТЕКТУРЫ И ОЗЕЛЕНЕНИЕМ			
ДЕКОРАТИВНАЯ СТЕНКА ТИП 3		СТАДИОН	ЛЕСНОЙ АНСТОВ
ВНАИ А, Б, В. РАЗРЕЗ 1-1. ФРАГМЕНТ ОБШИВКИ.		Р	1 4
ТИП	ЛАЕВЦЕВА		
ТАИ	ЧЕКАРОВА		
И.Н.И.	ЖЕЛЕЗНЯК		
УК. НАС.	ОБШИВНИКОВ		
КОПИРОВАНИЕ: 20.368-02			ФОРМАТ А2

ИЗЧ. 10.10.85 ПОДПИСЬ И ПЕЧАТЬ АВТОРА И ИСП. В.П.А.

Т.П.А. 330-018.85

Лист № 002А ПОДАРОКОВ И АЛЕКСАНДРОВ

ПЛАН НА ОТМ - 0.050
1:50



ФОРМАТ	КОЛ-ВО	ПОЗ.	ОБОЗНАЧЕНИЕ	НАИМЕНОВАНИЕ	КОЛ.	ПРИМЕЧ.
				СБОРОЧНЫЕ ЕДИНИЦЫ		МАССА ЕД. КГ
А4	1		330-018.85 15.11.00	Стойка МС-1	20	14,8
А4	2		25.10.00	ДЕТАЛЬ М-1	18	0,93
				СЕТКИ АРМАТУРНЫЕ		
А4	3		15.01.00	С1	4	32,16
А4	4		15.02.00	С2	2	33,4
А4	5		15.04.00	С4	9	2,92
				ДЕТАЛИ		
Б.4	12			Ф5В ГОСТ 6727-80, В-180	76	0,03
				МАТЕРИАЛЫ		
				БЕТОН М200		12,3 м ³

ВЕДОМОСТЬ РАСХОДА СТАЛИ НА ЭЛЕМЕНТ, КГ

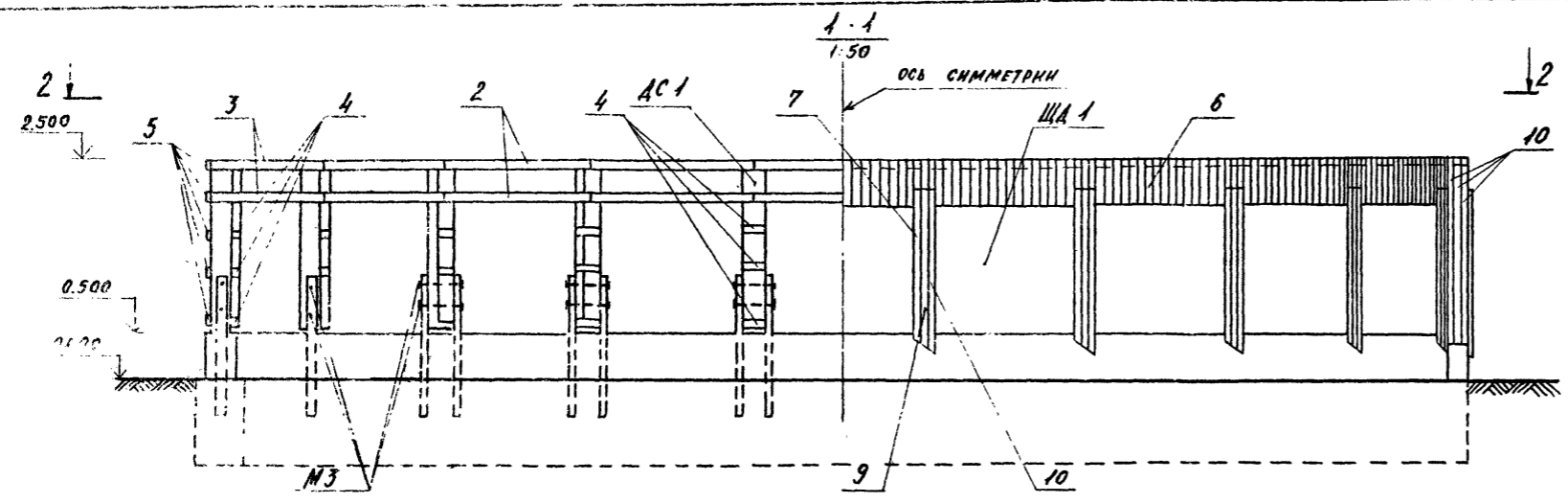
МАРКА ЭЛЕМЕНТА	ИЗДЕЛИЯ АРМАТУРНЫЕ				ИЗДЕЛИЯ ЗАКЛАДНЫЕ			ОБЩИЙ РАСХОД КГ
	АРМАТУРА КЛАССА		ВСЕГО	ПРОКАТ МАРКИ		ВСЕГО		
	А III	В I		Ст. 3	ВСЕГО			
	ГОСТ 5701-82	ГОСТ 5702-80	ГОСТ 8240-92					
	φ10	Итого	φ5	Итого	Г 10	Итого		
ДЕКОРАТИВНАЯ СТЕНКА ТИП 3	163,2	163,2	67,4	67,4	230,6	302,7	302,7	533,3

ПРИВЯЗКА:

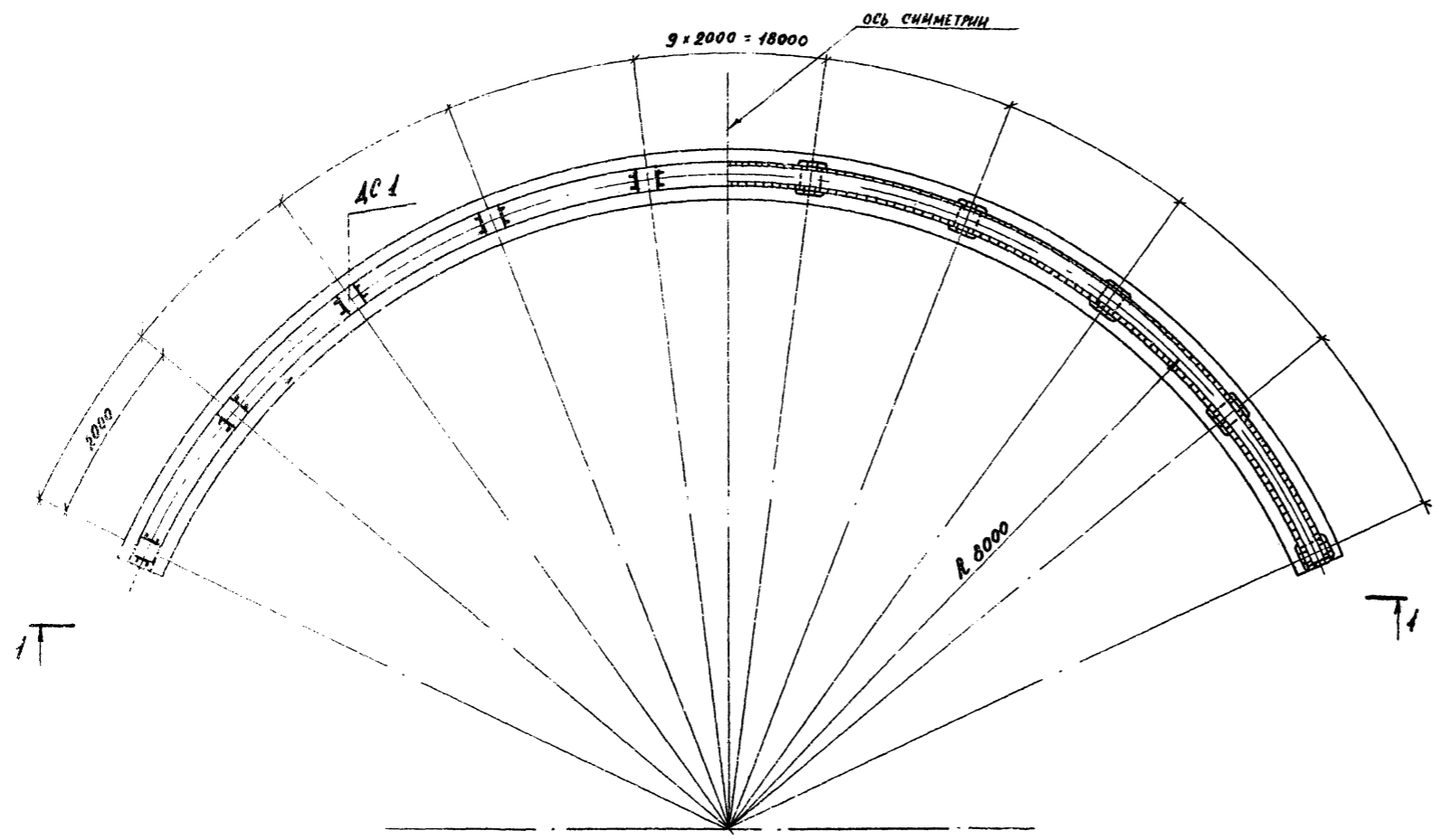
		330-018.85 АС 16	
ТИПОВЫЕ РЕШЕНИЯ АРХИТЕКТУРЫ С МАЛЫМИ ФОРМАМИ АРХИТЕКТУРЫ И ОСВЕЩЕНИЕМ			
ДЕКОРАТИВНАЯ СТЕНКА ТИП 3.		СТЯЖА	АНСТ
		р	2
ПЛАН НА ОТМ - 0.050		УЗЕЛ Г. СЕЧЕНИЕ 1-1.	
И. КОМП. АНЦИЦЫНА		И. КОМП. АНЦИЦЫНА	
В. КОМП. ШУРЮК		В. КОМП. ШУРЮК	
И.П. АЛЕКСЕЕВА		И.П. АЛЕКСЕЕВА	
И.П. ЧЕКАОВА		И.П. ЧЕКАОВА	
И.П. ЖЕЛЕЗНИК		И.П. ЖЕЛЕЗНИК	
И.П. ДВИЖИКИН		И.П. ДВИЖИКИН	

КОПИРОВАНО: 20368-02

Т.РА. Э.100018.85



2-2



МАРКА ПОЗ.	ОБОЗНАЧЕНИЕ	НАИМЕНОВАНИЕ	КОЛ.	МАССА, ЕД. КГ	ПРМ. ЧЕЧ.
АС 1	330-018.85 25.00.01	Стойка	10	38,0	
ЩА 1	25.20.00	Щит	9	44,03	
МЗ	15.00.02	Болт специальный	20	0,41	
1	25.00.02	Лист Б00x380x2050/ГОСТ19903-79	9	4,89	
		Стк-1, ГОСТ 17715-72			
		Брусok 40x75 сосна, сорт 2			
		ГОСТ 8486-66			
2	25.00.03	ℓ = 2000	28	3,0	δ/4
3	25.00.04	ℓ = 2100	8	3,15	δ/4
4	25.00.05	ℓ = 200	48	0,30	δ/4
5	25.00.07	Доска 18x80 сосна, сорт 2	10	0,14	
		ГОСТ 8486-66, ℓ=200			
6	25.00.08	Элемент декоративный	348	0,50	
7	25.00.09	Тр. жб	20	3,00	
8	25.00.10	"	20	3,02	
9	25.00.11	"	20	3,15	
10	25.00.12	"	6	3,00	
		Брусok сосна сорт 2			
		ГОСТ 5685-61			
11	25.00.13	50x90, ℓ=200	18	0,35	δ/4
12	25.00.14	32x40, ℓ=1800	18	1,15	δ/4
13	25.00.15	40x50, ℓ=1860	36	1,96	δ/4
		Стандартные изделия			
14		Гвозди К 4-100/ГОСТ 4028-63			
15		Гвозди 35x40 ГОСТ 4030-63			
16		Гвозди 2,5x50/ГОСТ 4028-63			

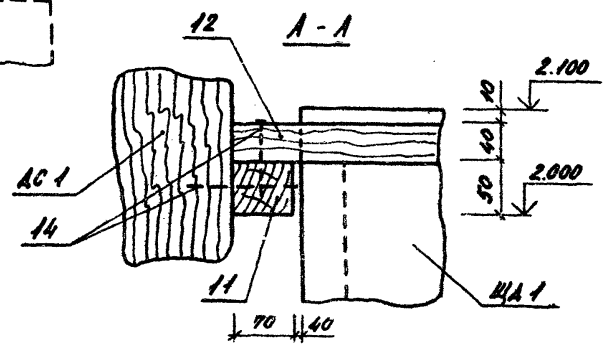
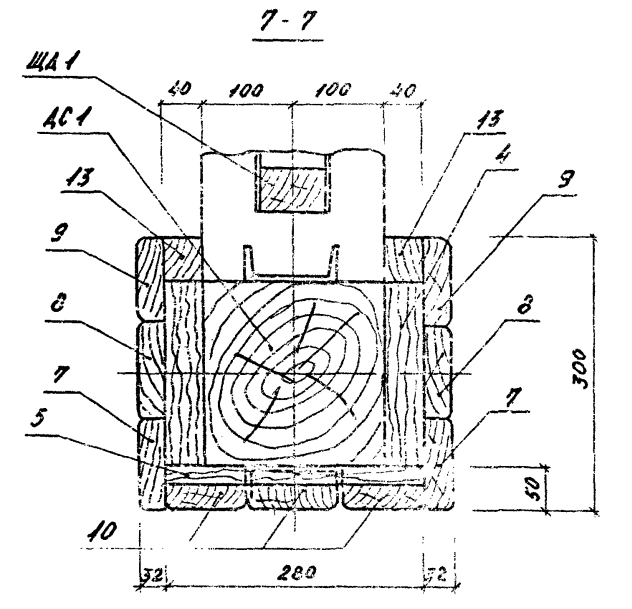
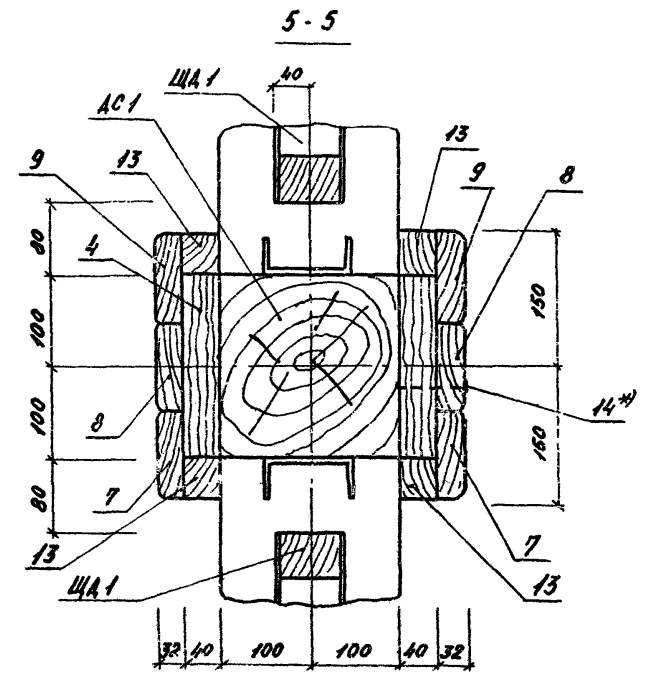
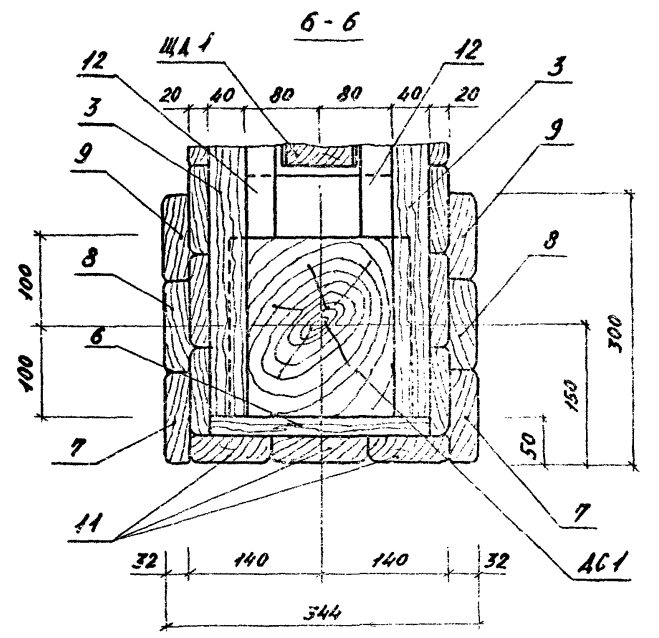
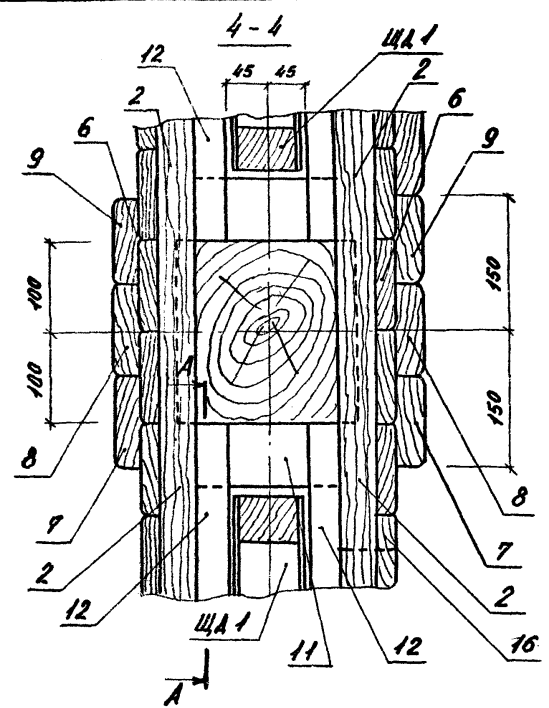
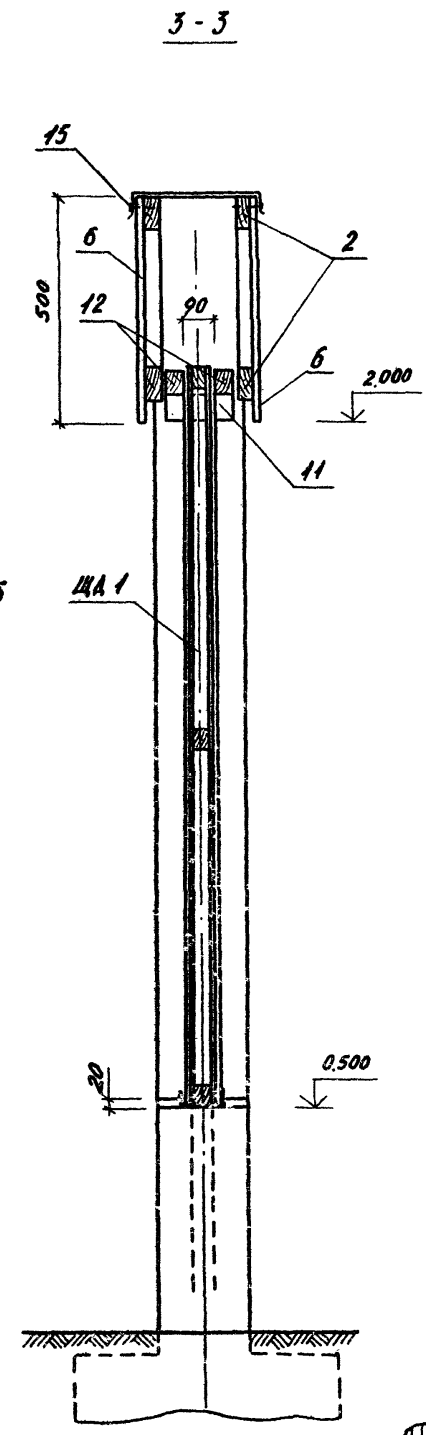
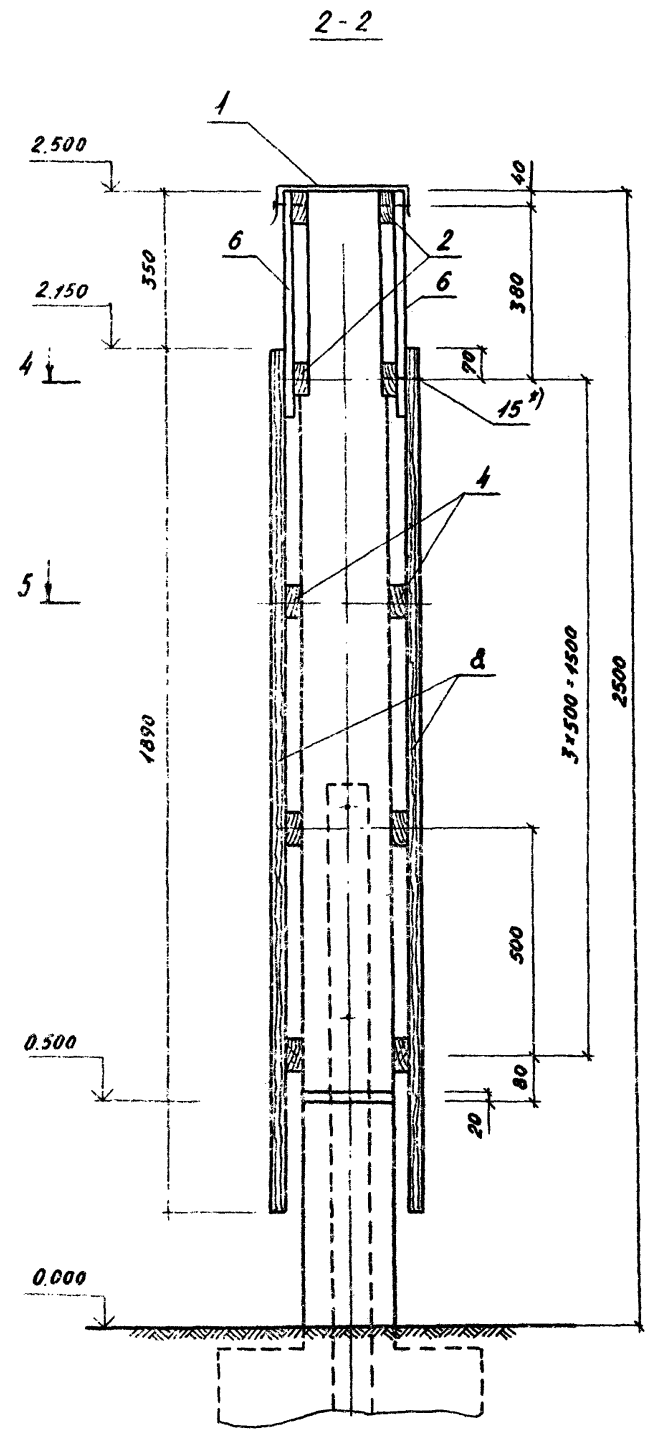
Изд. 1985г. Тираж 10 экз.

		330-018.85 АС 16	
		Типовые решения ландшафтных площадок с малыми формами архитектуры и озеленением	
Привязан:		Декоративная стенка тип 3.	Стандарт листов 3
И.КОНТ. А.КОПЦОВА	И.ПРОЕК. ШУРНОК	Схема расположения	ЦНИИградостроительства
И.И.И. АЛЕКСЕЕВА	И.И.И. ЖЕЛЕЗНЯК		
И.И.И. АЛЕКСЕЕВА	И.И.И. ЖЕЛЕЗНЯК		

Удобривал: *Григорьев* Формат А 2
20368-02

7. П. П. 330-018.85

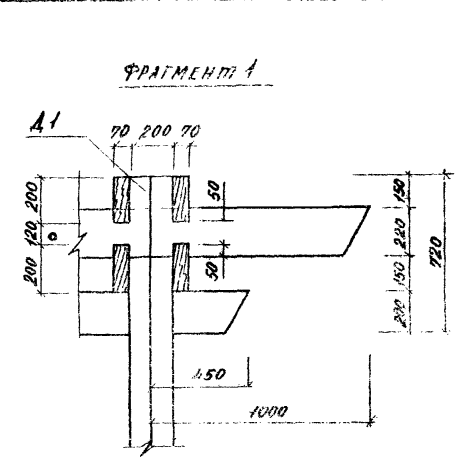
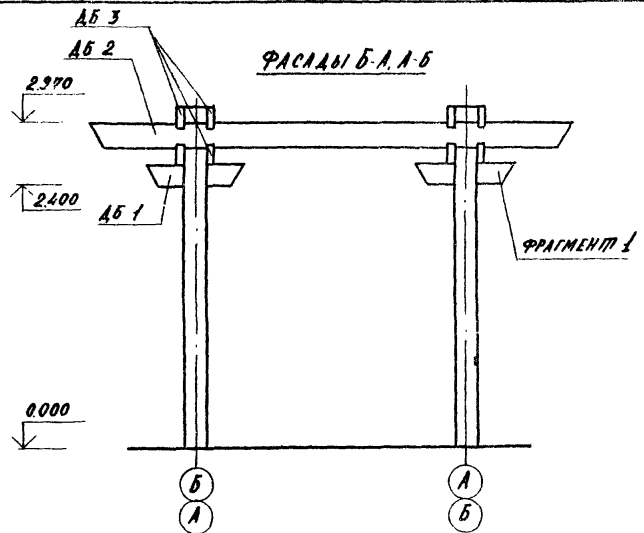
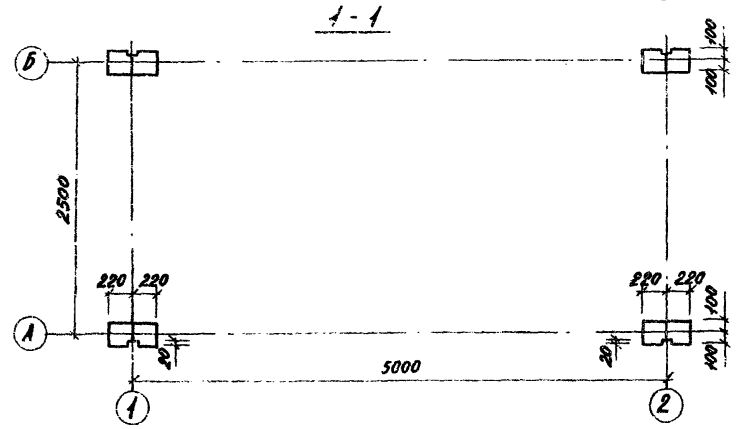
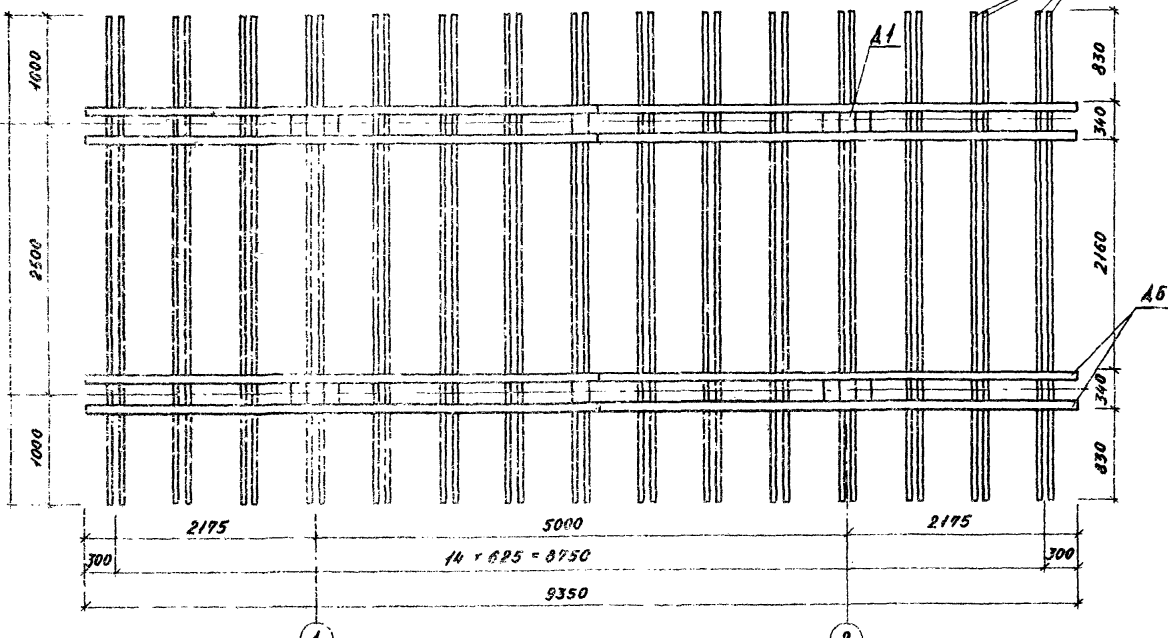
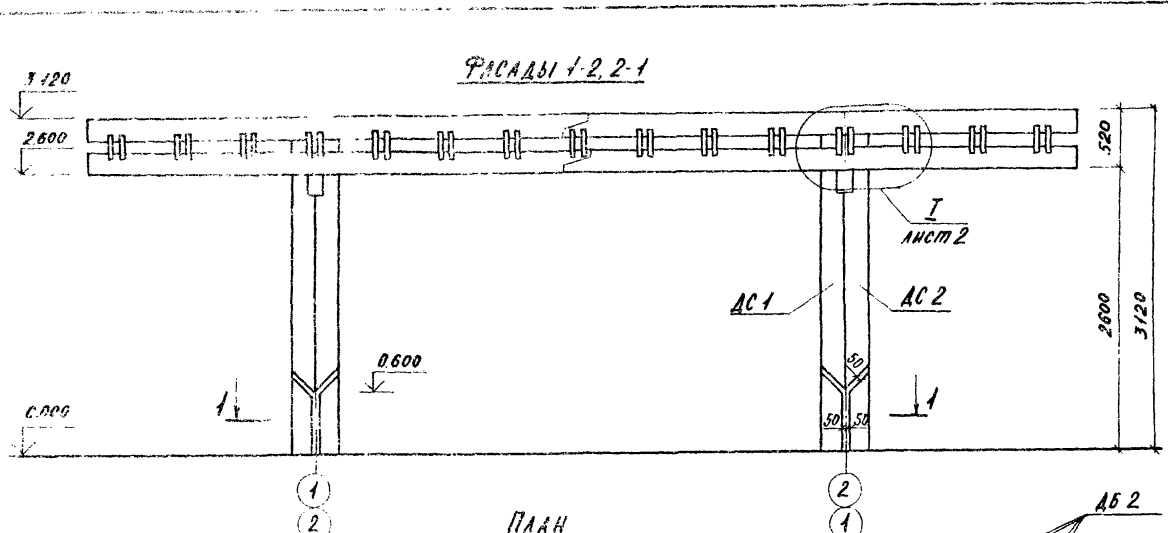
Лист № 018.85



Гвозди условно не показаны

ПРИКАЗ:			
330-018.85 АС 16			
ТИПОВЫЕ РЕШЕНИЯ АСИМПЛОЩАДОК С МАЛЫМИ ФОРМАМИ АРХИТЕКТУРЫ И ОБЪЕМНЫМ.			
И. КОНТ. ЛИСИЦЫНА	И. КОНТ. ЧЕСАКОВА	И. КОНТ. ШУРЯКОВ	И. КОНТ. АЛЕКСЕЕВА
САП. ЧЕСАКОВА	САП. ШУРЯКОВ	САП. АЛЕКСЕЕВА	САП. ЖЕЛЕЗНЯК
САП. ШУРЯКОВ	САП. АЛЕКСЕЕВА	САП. ЖЕЛЕЗНЯК	САП. ОБВИННИКОВА
ДЕКОРАТИВНАЯ СТЕНКА ТИП 3.		СТАДИЯ	ЛИСТ
		Р	4
СЕЧЕНИЯ 1-1; 6-6, А-А.		УЧИНЯ ПРАВОСТРОИТЕЛЬСТВА	
КОПИРОВАЛ: Шейф		ФОРМАТ А2	

Модель архитектурного решения ПДО-СПАС - Часть 2



МАРКА	ОБОЗНАЧЕНИЕ	НАИМЕНОВАНИЕ	КОЛ	МАССА ЕД. КГ	ПРИМЕЧ.
ММ 1	330-018,85 - 26.10.00	Стойка	4	68,9	
АБ 3	26.20.00	Балка	8	67,6	
М 1	26.00.01	Болт специальный	16	0,22	
М 2	-01	То же	16	0,18	
АС 1	26.00.02	Стойка	4	68,7	
АС 2	-01	То же	4	68,7	
АБ 1	26.00.03	Балка	4	13,5	
АБ 2	26.00.04	То же	30	24,8	
А 1		Брус 150x150 сорта сухого ГОСТ 9685-61 L=200	4	2,25	
		СТАНДАРТНЫЕ ИЗДЕЛИЯ			
1		Болт M12x220 ГОСТ 9798-96	16		
2		Гайка M12 ГОСТ 5915-70	58		
3		Шайба 12 ГОСТ 6958-78	58		
4		Гвоздь K6x200 ГОСТ 4028-63	240		
		МАТЕРИАЛЫ			
5		Бетон М 200	ЛИТ		

330-018.85 AC 17

ТИПОВЫЕ РЕШЕНИЯ АРХИТЕКТУРОК В НАЛИЧИИ
ФОРМАМИ АРХИТЕКТУРЫ И ОБОЗНАЧЕНИЕМ

ПРИБРАНА	И. КОНТР. ШУРНИК	СМ. ИНЖ. АКСУЦЫНА	СНИЖАЮЩАЯ ЛЮСТ		ИНЖ. ПЕТРОВ
			1	2	

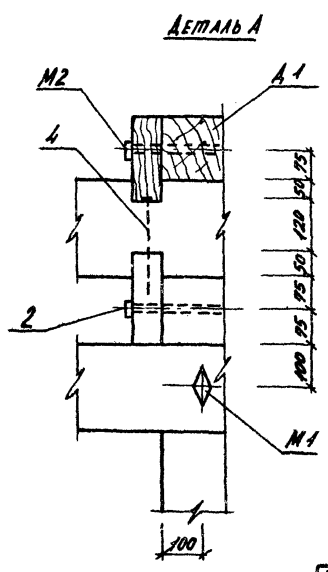
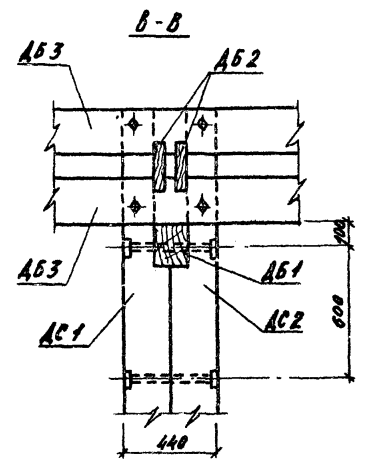
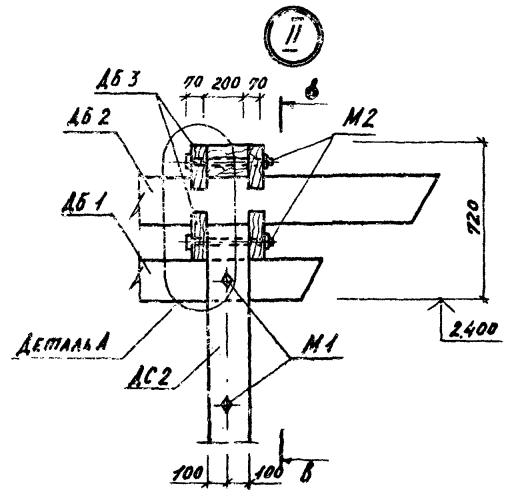
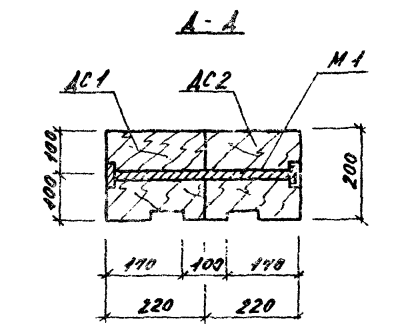
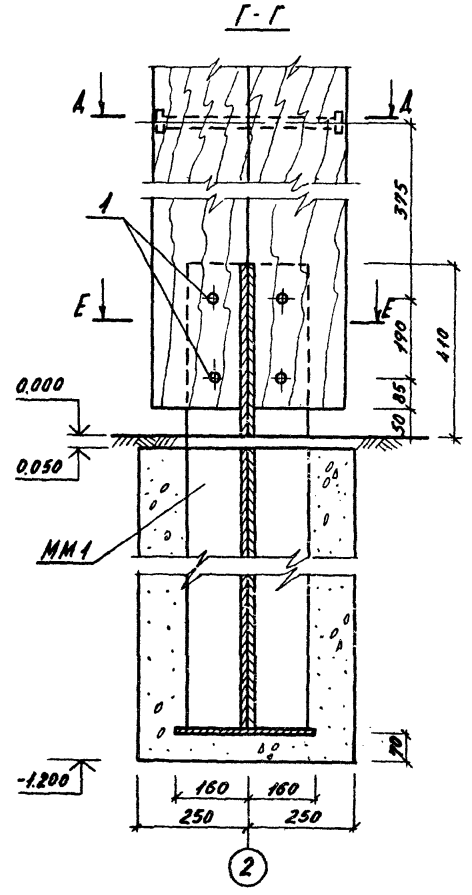
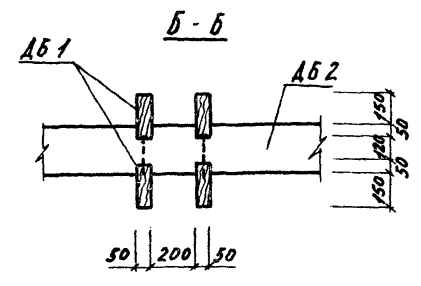
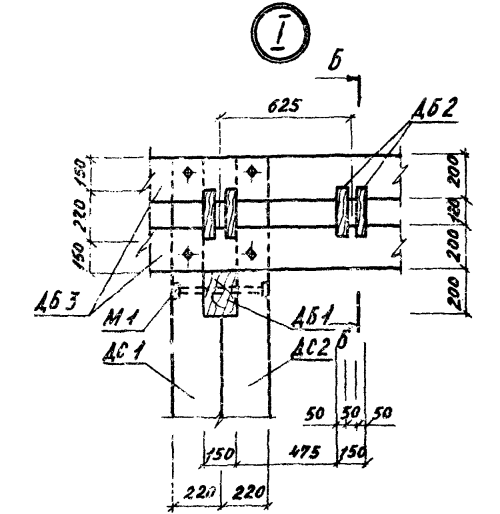
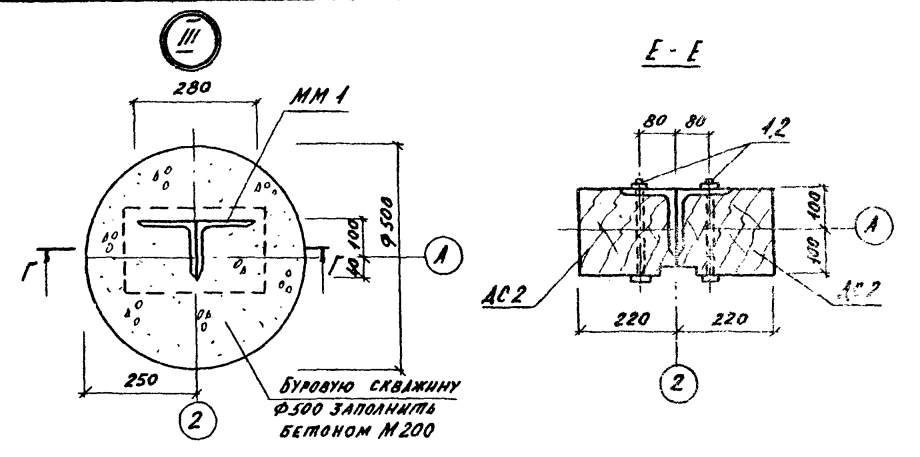
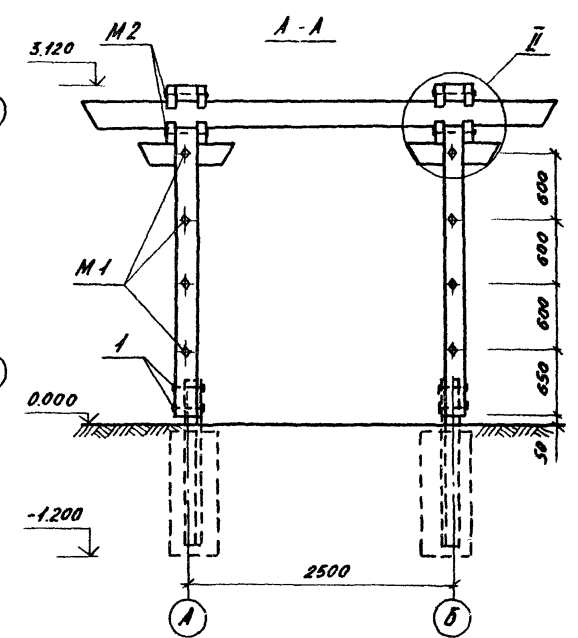
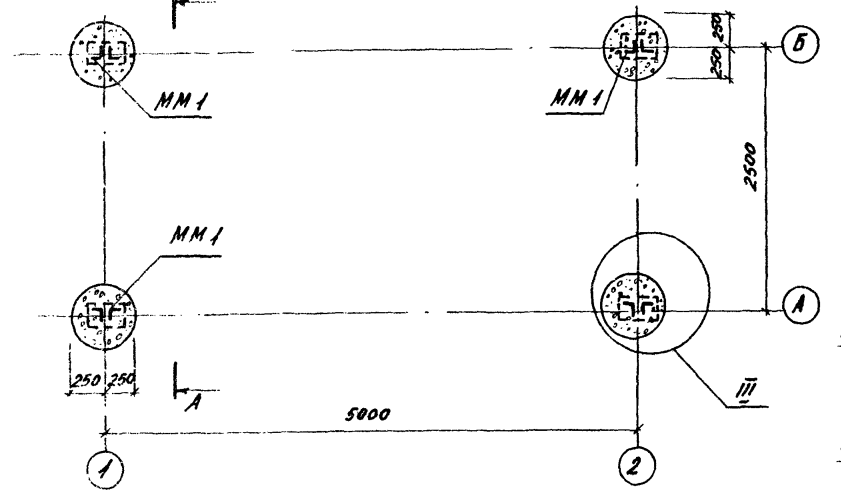
ПЕРГОЛА ТИП 1

ФАСАДЫ 1-2, 2-1, Б-А, А-Б,
ФРАГМЕНТ 1, ПЛАН,
СЕЧЕНИЕ 1-1.

ЦЕНА ПРОЕКТА И ПОДГОТОВКИ
20368-02

Т. П. Р. 330-018-85 АЛСОН.Р

ПЛАН ФУНДАМЕНТОВ



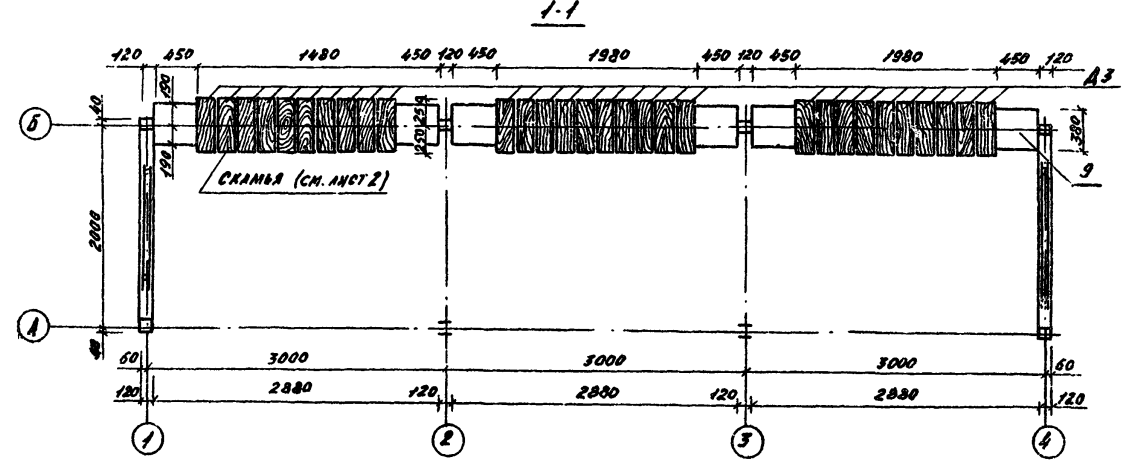
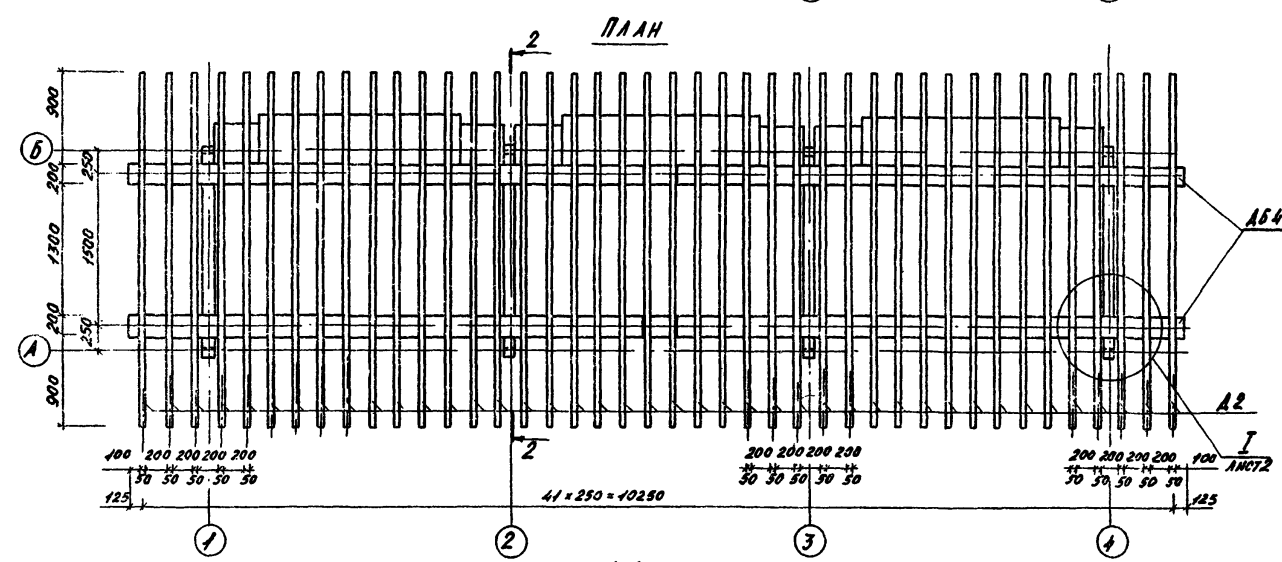
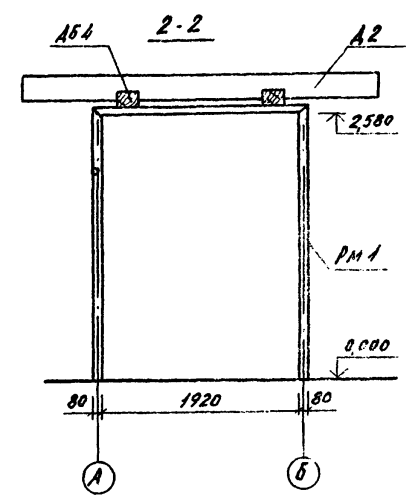
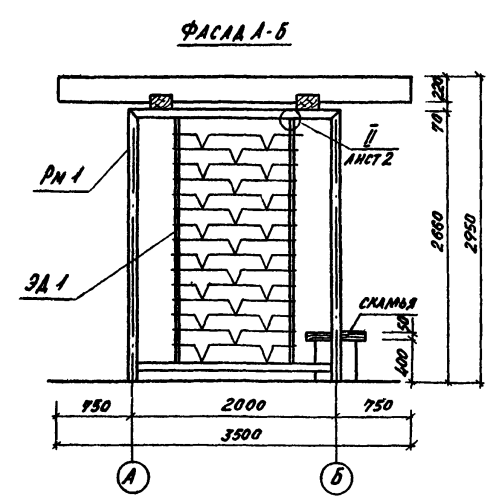
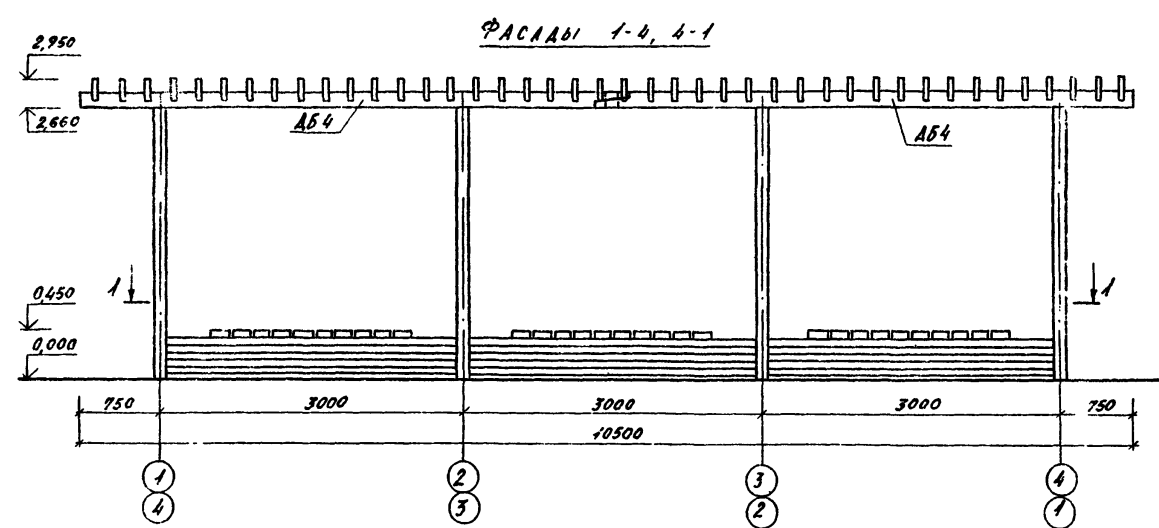
330-018-85 АС 17			
ТИПОВЫЕ РЕШЕНИЯ АСИМПЛОЦАДОК С МАЛЫМИ ФОРМАМИ АРХИТЕКТУРЫ И ОЗЕЛЕНЕНИЕМ			
ПРИБАВАН:	Н. КОПР. ДУРНИК	И. П. С.	СТАЛЬЯ АНСТ АНСТОВ
	Г. П. И. И. АНЦЫНА	Л. С.	Р 2
	И. П. АЛЕКСЕЕВА	Л. С.	
	Г. П. ЧЕСАКОВА	Л. С.	
	Г. П. ЖЕЛЕЗНЯК	Л. С.	
	Г. П. ОВЧИННИКОВ	Л. С.	
ПЛАН ФУНДАМЕНТОВ УЗЛА I, В. II. СЕЧЕНИЯ А-А-Ж. ШИИПТРАДСТРЕИТЕЛЬСТВО			

КОПИРОВАЛ: *Л. С.* ФОРМАТ А2
20368-02

ИИИ. Р. П. Р. 330-018-85 АЛСОН.Р

Т.П.Р. 330-018.25

ИЗМ. № 01 ПОС. П. ЛАЗА БЕЖАН КУВ. А.

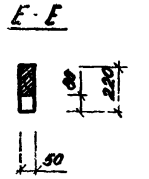
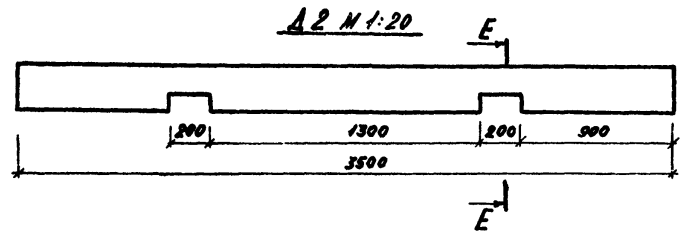
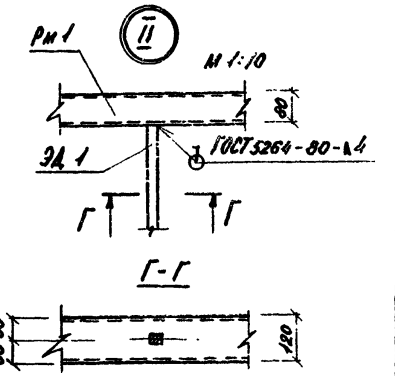
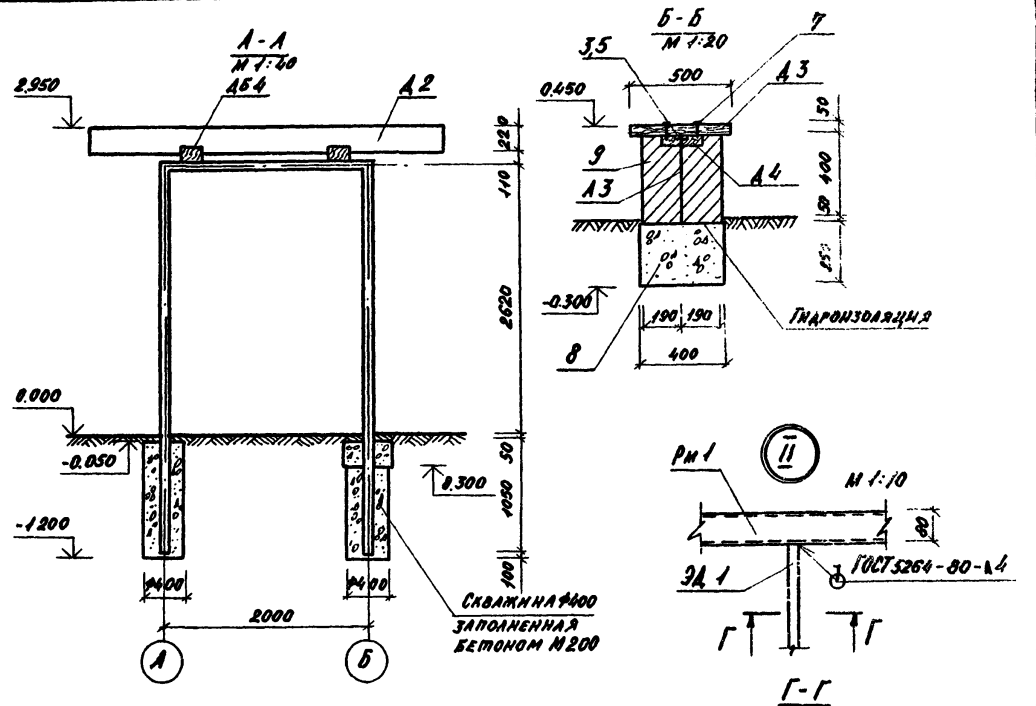
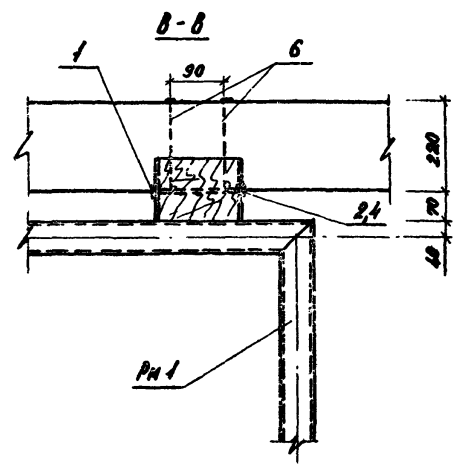
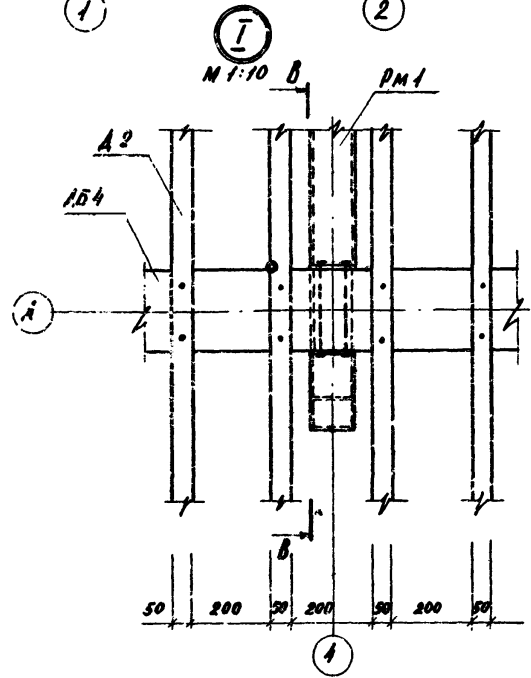
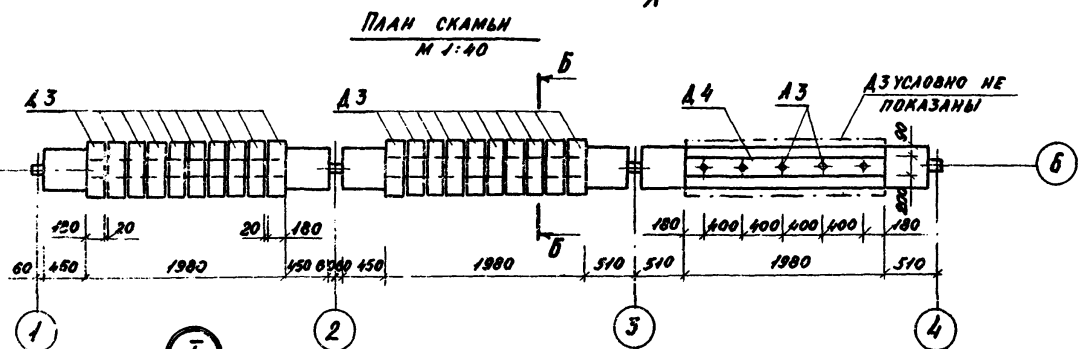
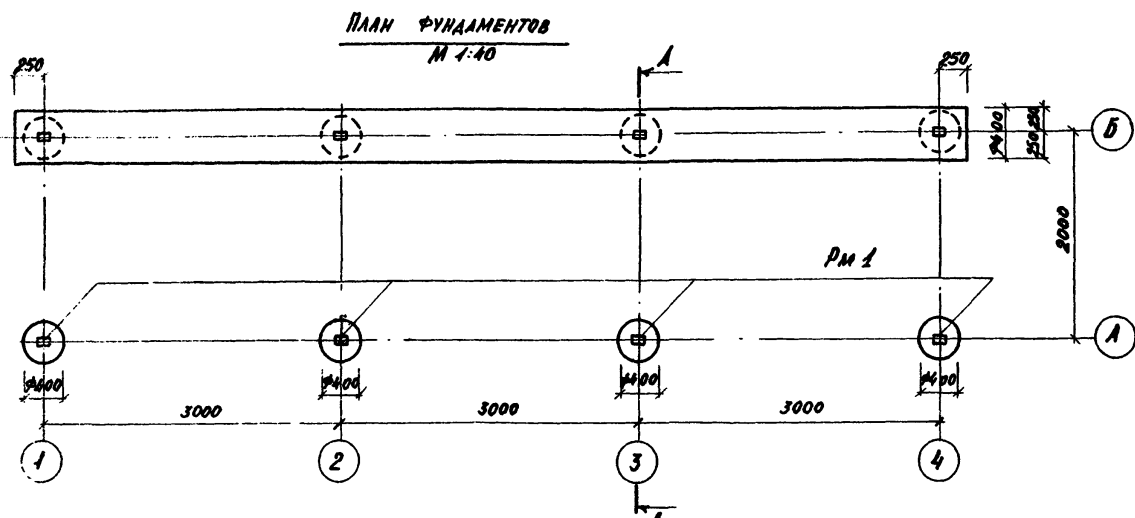


МАРКА ПОЗ.	ОБОЗНАЧЕНИЕ	НАИМЕНОВАНИЕ	КОЛ.	МАССА ЕД., КГ	ПРИМЕР.
PM 1	330-018.25	РАМА	4	146,4	
3A 1		ЭЛЕМЕНТ ДЕКОРАТИВНЫЙ	2	68	
АБ4		БАЛКА	2	160,5	
ДЕТАЛИ					
А2		ДОСКА 50x220 СОСНА СОРТ 2	42	19,3	
А3		ДОСКА 50x130 СОСНА СОРТ 2	30	2,25	
А4		ДОСКА 50x200 СОСНА СОРТ 2	3	9,9	СМ. ИСЕТ 2
А3		АНКЕР	15	0,2	СМ. ИСЕТ 2
СТАНДАРТНЫЕ ИЗДЕЛИЯ					
1		БОЛТ М12x200 ГОСТ 7798-70	20		
2		ГАЙКА М12 ГОСТ 5915-70	20		
3		ГАЙКА М8 ГОСТ 5915-70	15		
4		ШАЙБА 12 ГОСТ 6950-70	20		
5		ШАЙБА 8 ГОСТ 6950-70	15		
6		ГВОЗДИ К6x200 ГОСТ 4028-63	200		
7		ГВОЗДИ К3,5x90 ГОСТ 4028-63	40		
МАТЕРИАЛЫ					
8		БЕТОН М 200	2,3		М ³
9		КАМЕНЬ М 100	1,4		М ³

330-018.25 № 13			
ТИПОВЫЕ РЕШЕНИЯ АУТОВАЦИОН С МАКСИМУ ФОРМАМИ АРХИТЕКТУРЫ И ОБЪЕДИНЕНИЕМ			
ПРОВЕРЯЮЩИЙ:	ГЛАВ. ИНЖ. ЧЕСАКОВА	ИЗМ. ДИЗАЙНЕР	С. А. А. А.
	Н. КОНТ. ШУРНОК	ДИЗАЙНЕР	С. А. А. А.
	С. И. И. И.	ДИЗАЙНЕР	С. А. А. А.
	Г. П. П.	ДИЗАЙНЕР	С. А. А. А.
	Т. И. И.	ДИЗАЙНЕР	С. А. А. А.
	В. И. И.	ДИЗАЙНЕР	С. А. А. А.
		ПЕРИОД МНР 2	С. А. А. А.
		ФАСАДЫ 1-4, 4-1, 1-5.	ДИЗАЙНЕРСТВО
		ПЛАН. СЕЧЕНИЯ 1-1, 2-2	ДИЗАЙНЕРСТВО

КОПИРОВАНО: *Лазарь* - ФОРМАТ А2
20368-02

Т.П.Р. 330-ОИВ.85
АЛСОН, И.



Шкала: 1:40, 1:10, 1:20, 1:20

				330-ОИВ.85 АС 18	
				ТИПОВЫЕ РЕШЕНИЯ АГЕНТСТВОМ С МАШИНЫ ФОРМАМИ АРХИТЕКТУРЫ И ОЗЕЛЕНЕНИЕМ.	
				ПЕРГОЛА ТИП 2	
				СТАНДАРТ ЛИСТОВ	
				Р 2	
				ПЛАН ФУНДАМЕНТОВ, УЗЛОВЫЕ ПЛАН СЛАБЫ, СЕЧЕНИЯ А-А, Б-Б, В-В	
				УНИИИСТРАДИТЕЛЬНОСТЬ	

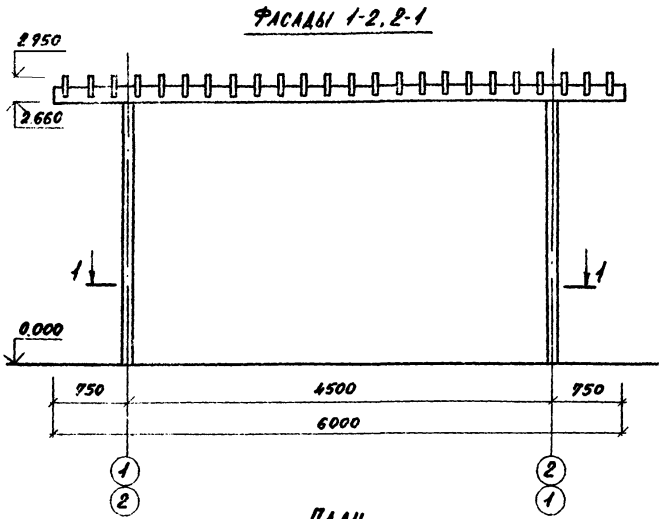
ПРИВЯЗАН:

ГЛАВ. ЧЕКАКОВА
И. КОНТ. ШУРИНОВ
СТ. ИНЖ. ЛИСИЦАНА
И. ИНЖ. ЖЕЛЕЗНЯК
УИ. МАСТ. ПОЩЕНИНКО

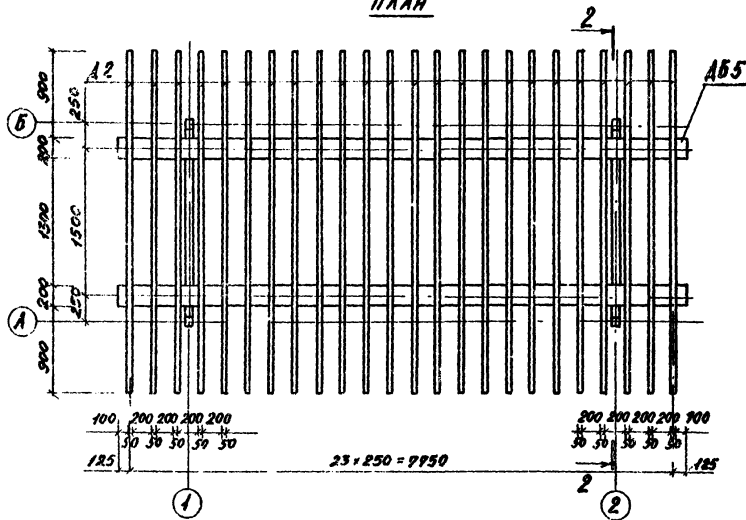
КОНТРОЛЬ: [Signature]

ФОРМАТ А3
20368-02

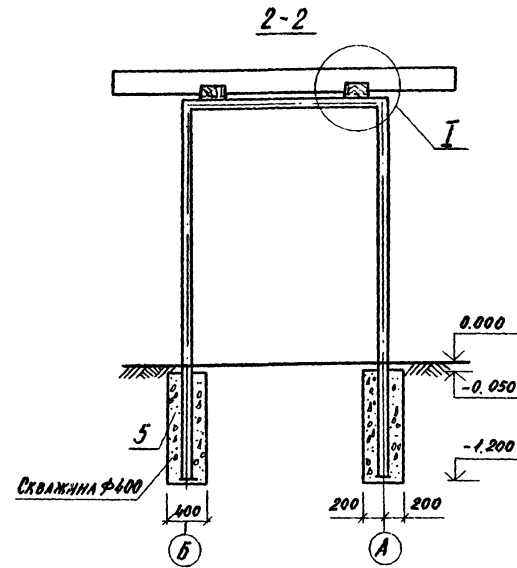
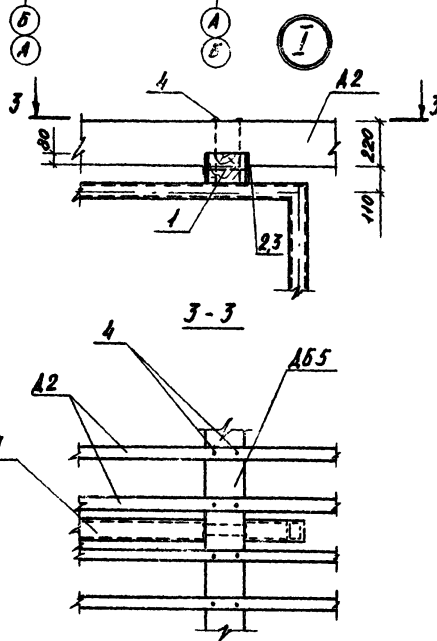
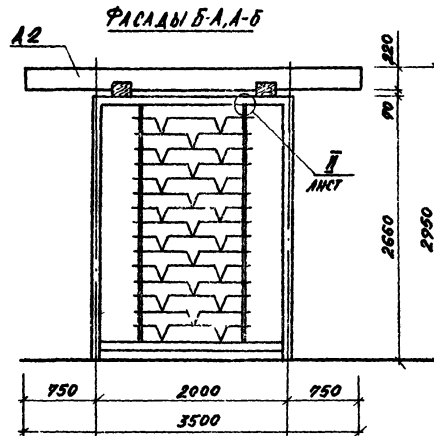
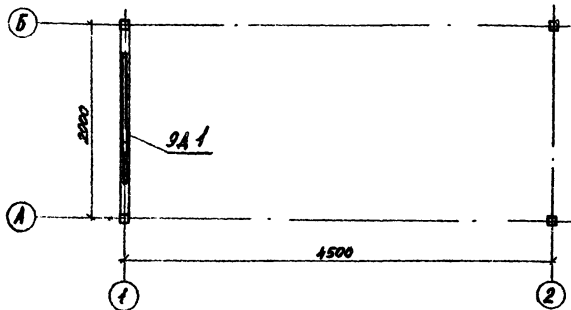
Т.И.Р. 330-018.85 АИСОМ №



ПЛАН



1-1



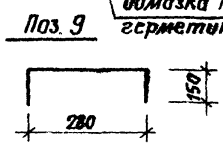
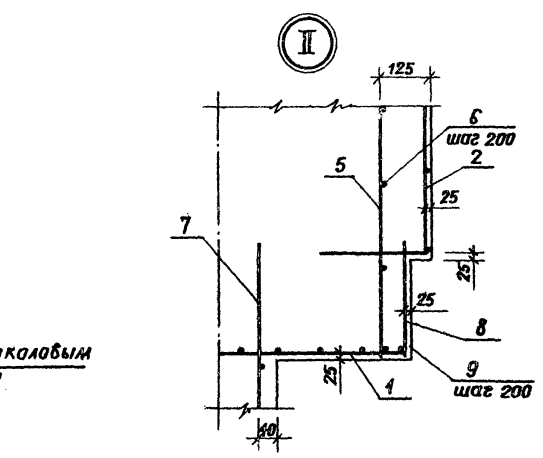
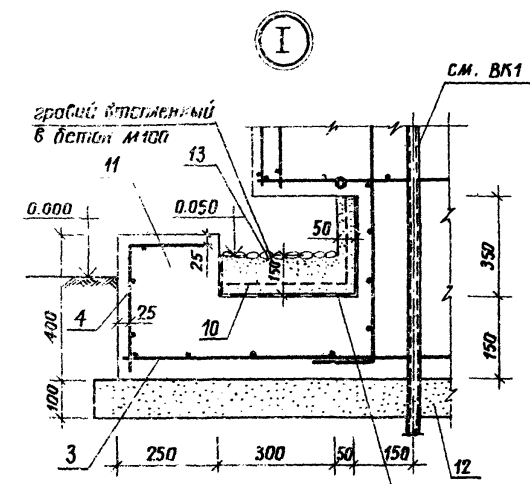
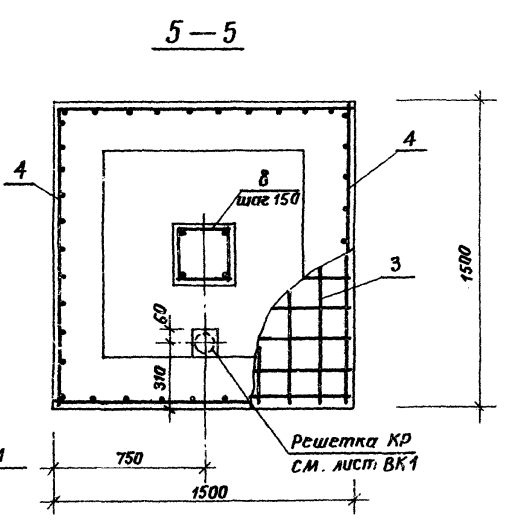
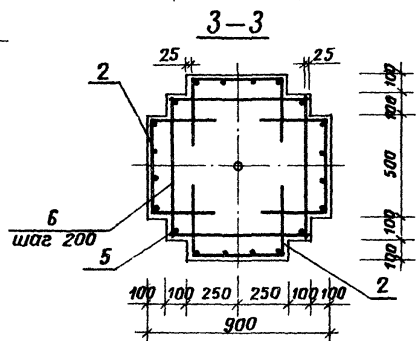
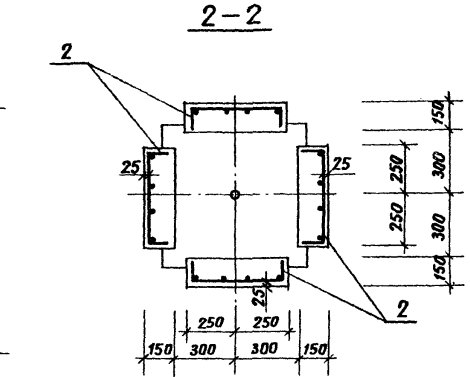
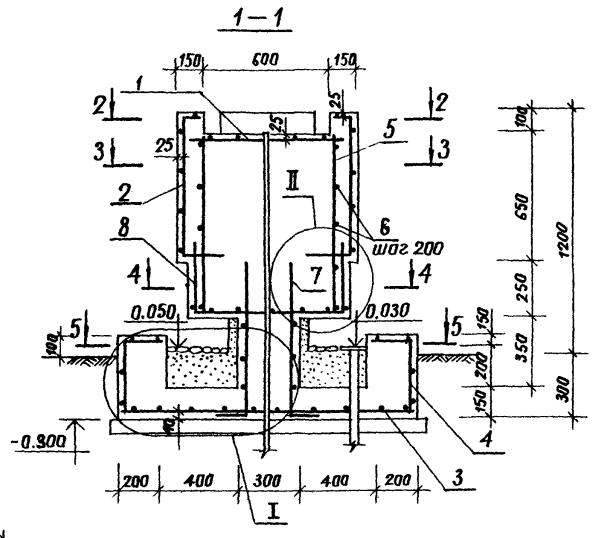
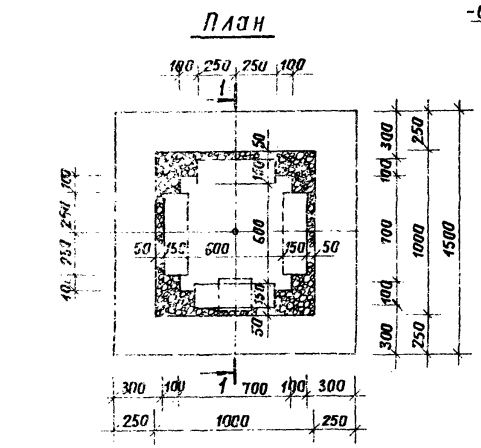
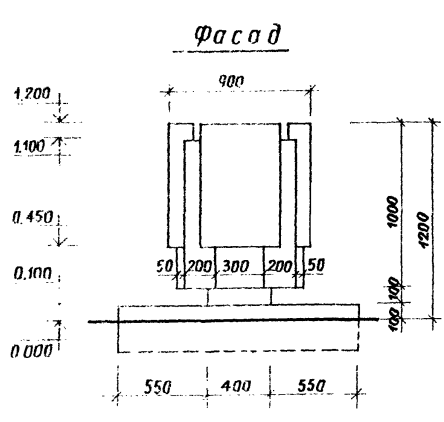
МАРКА ПОЗ.	ОБОЗНАЧЕНИЕ	НАИМЕНОВАНИЕ	КОЛ.	МАССА ЕД. ЕД.	ПРИМЕЧ.
РМ 1	330-018.85 27.10.00	РАМА	2	146,4	
9А 1	3.300-9.1 14.00.00	ЭЛЕМЕНТ ДЕКОРАТИВНЫЙ	1	68,0	
АБ 5	330-018.85	БРУС 150x200 СОСНА СОПТ 2 ГОСТ 8486-86 2-5750	2	88,3	
А 2		ДОСКА 50x200 СОСНА СОПТ 2 ГОСТ 8486-86 2-3500	24	17,5	ОМ. ЛЮК 4С 18
1		СТАНДАРТНЫЕ ИЗДЕЛИЯ			
1		БОЛТ М12x240 ГОСТ 7798-70	8		
2		Гайка М12 ГОСТ 5915-70	8		
3		ШАНГА 12 ГОСТ 10450-78	8		
4		ГВОЗДА №6x200 ГОСТ 4028-63	105		
5		МАТЕРИАЛЫ			
		БЕТОН М 200	0,61		м³

330-018.85 АС 19	
ТИПОВЫЕ РЕШЕНИЯ ЛАНТАРИИ С МАЛЫМИ ФОРМАМИ АРХИТЕКТУРЫ И ОЗЕЛЕНЕНИЕМ	
ПРОЕЗАН:	СТАНДАРТ ЛЮК ЛЮКОВ
ГЛАВ. ИНЖ. ЧЕСАКОВА АИСОМ	ИЛЮСТРАЦИИ
СТ. ИНЖ. ШУРШИНА АИСОМ	
ИНЖ. ЛЕВЧЕНКО АИСОМ	
ИНЖ. АЛЕКСЕЕВА АИСОМ	
ИНЖ. ЖЕЛЕНЯК АИСОМ	
УК. МАСТ. ОБИДИНОВА АИСОМ	
ПЕРГОЛА ТИП 3.	
ФАСАДЫ 1-2, 2-1, Б-А, А-Б.	
ПЛАН. РЕЧЕНИЯ 1-1+3-3	
УЗЕЛ I.	
КОМПОНОВАНИЕ: АИСОМ	ФОРМАТ А3

М.П. Проектировщик И.А. С. П. ИСАКОВИЧ

Т.п.р. 330-018.85

Алюминий II



Формат	Знак	Лист	Обозначение	Наименование	Кол.	Примечание
				Сетки арматурные		
А4	1	330-018.85	- 29.11.00	С1	2	
А4	2		29.12.00	С2	4	
А4	3		29.13.00	С3	1	
А4	4		29.14.00	С4	4	
						Часть 3, К2
Б4	5			Ф10А-III ГОСТ 5.1459-72 е-630	4	0,39
Б4	6			Ф8А-I ГОСТ 5781-82 е-680	20	0,15
Б4	7			Ф16А-III ГОСТ 5.1459-72 е-950	4	1,5
Б4	8			Ф8А-I ГОСТ 5781-82 е-280	20	0,06
Б4	9			Ф8А-I ГОСТ 5781-82 е-580	8	0,13
Б4	10			сетка N50-8,6 ГОСТ 5336-80 ГОСТ 14864-79		
				1100 x 1100	1	1,7
				Материалы		
	11			бетон М 300	1,6	м ³
	12			бетон М 100	0,5	м ³
	13			гравий фракция 30-50 мм	0,31	м ³

Ведомость расхода стали на элемент, кг

Марка элемента	Изделия арматурные						Общий расход	
	Арматура класса							
	А III			I I				
	ГОСТ 5731-82			5731-82				
Ф6	Ф8	Ф10	Ф16	Шаг Ф6	Шаг Ф16			
Фонтан тип 1	22,9	9,4	1,56	6,0	39,79	6,32	6,32	46,11

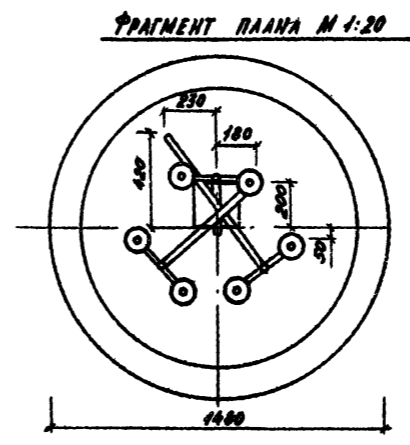
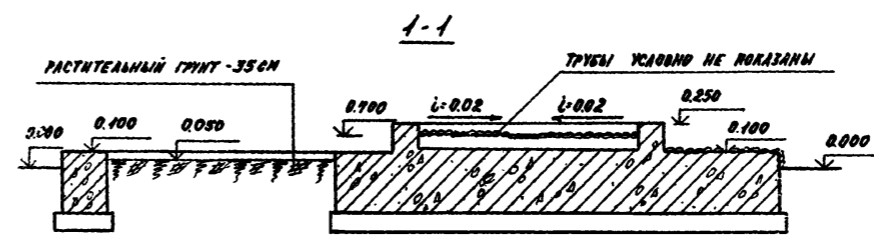
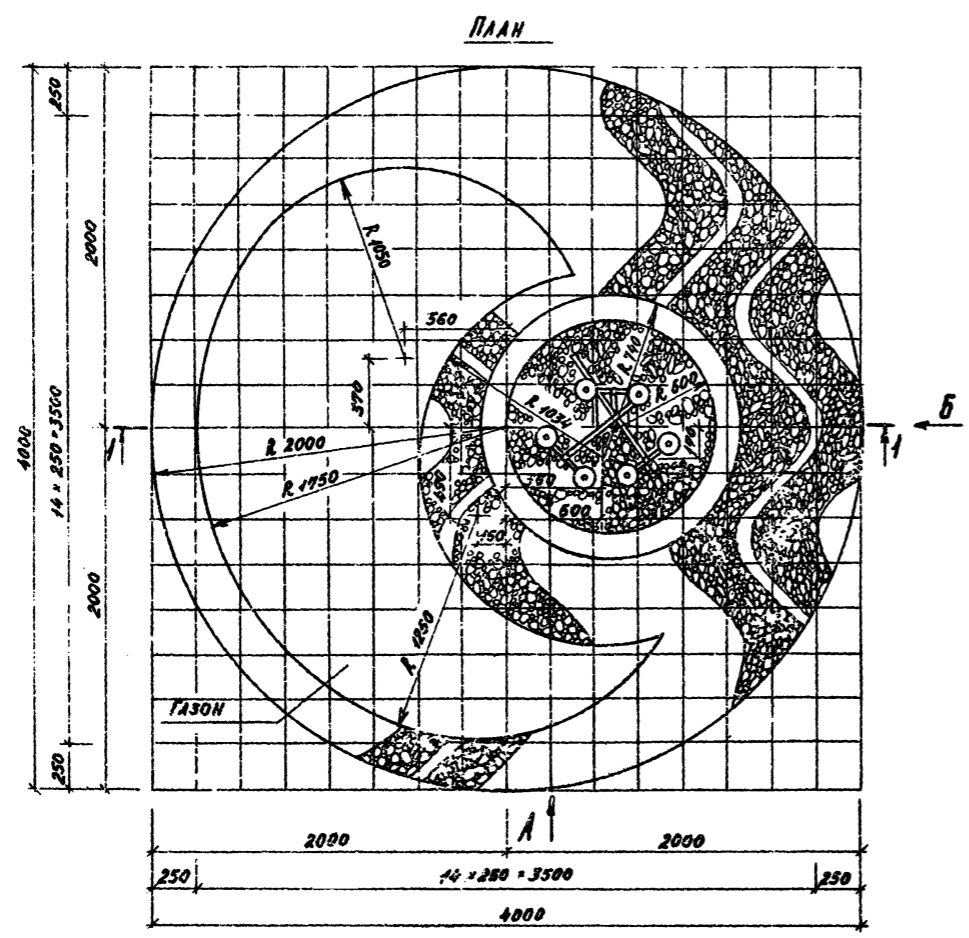
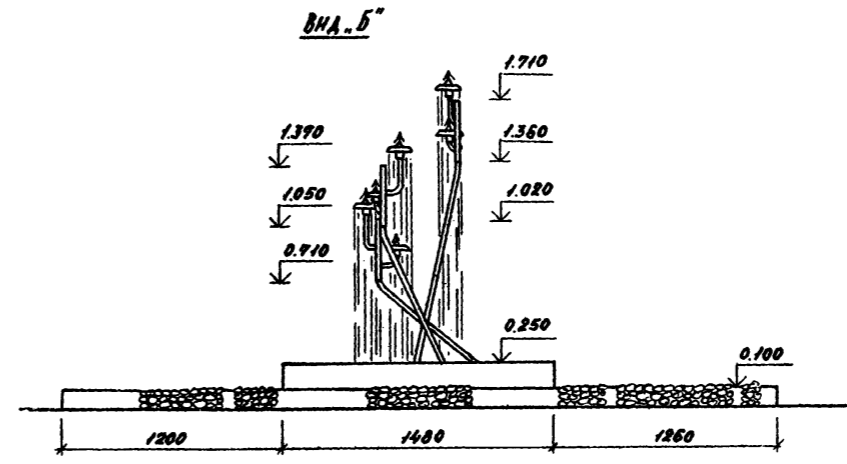
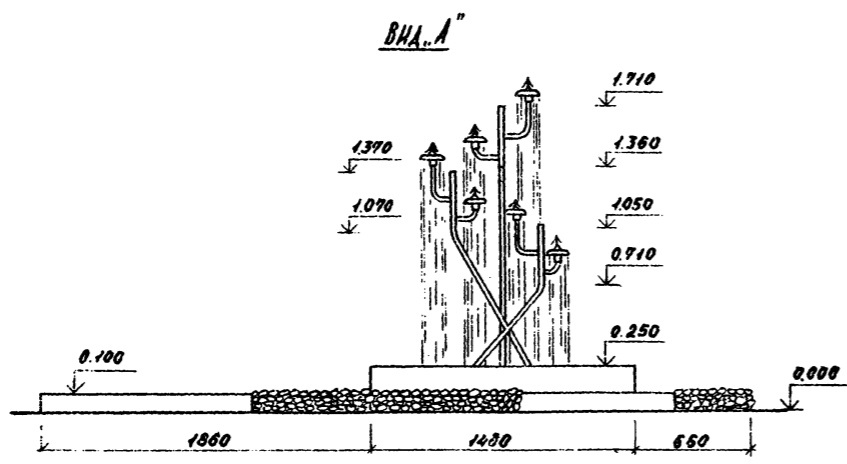
330-018.85 АС 20			
Типовые решения озеленяющих элементов архитектуры и озеленения			
И.конст.	Ст.инж.	Гип.	Арх.
Шурток	Лисакина	Алексеева	Ческава
Гл.инж.	Железняк	Рук.мост.	Обвинников
Декоративный фонтан тип 1			Стальной лист Листов
Фасад. План сечения 1-1 и 5-5. Узлы I, II.			Р 1

Копировал 8-5

Формат А2

И.П.А. 330-018.85

И.П.А. 330-018.85



ПРИМЕЧАНИЕ

1. На поверхность бетона укладывается гравий. Фракции 30-50мм на 1/2 толщины в соответствии с заданным рисунком.
2. Разбивка рисунка производится по условной сетке.

Проект:				
330-018.85 № 21				
Типовые решения благоустройства малых формами архитектуры и озеременем				
Декоративный фонтан			Лист	Листов
ТН 2			1	2
И.А.	Исачкова	И.А.	ВНА.Б. ПЛАН. ФРАГМЕНТ ПЛАНА. СЕРИИ 1-1.	
И.П.	Александрова	И.П.		
И.М.	Мелезник	И.М.		
И.Н.	Михайлов	И.Н.		

Копировал: *Исачкова* Формат А2

Алюбом II

Т.п.р. 330-018.85

И.п.р. № 104, 1040105 и 1040106

1-1 (М 1:10)

гравий фракция 30-50 мм - 50 мм
уклонообразующий слой из бетона
М 100, армированный штукатурной
сеткой - 80-100 мм
обмазка тиколовым герметиком

Фрагмент 1

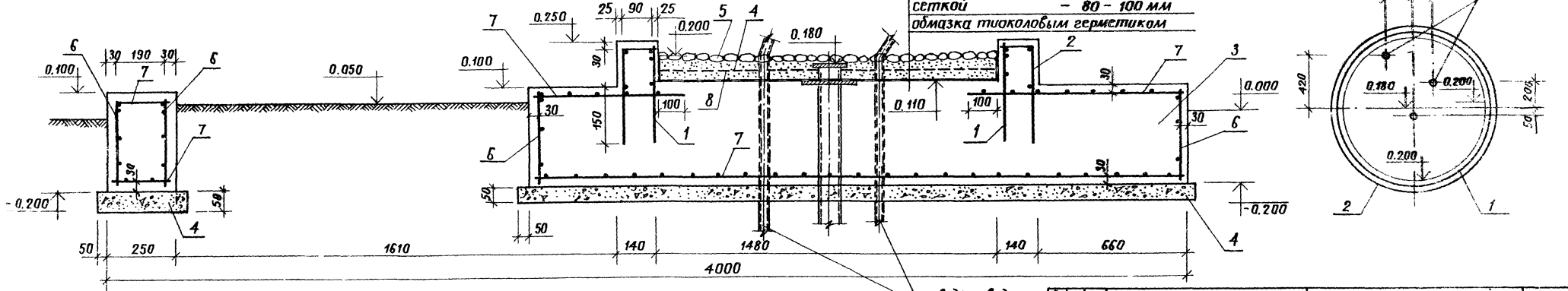
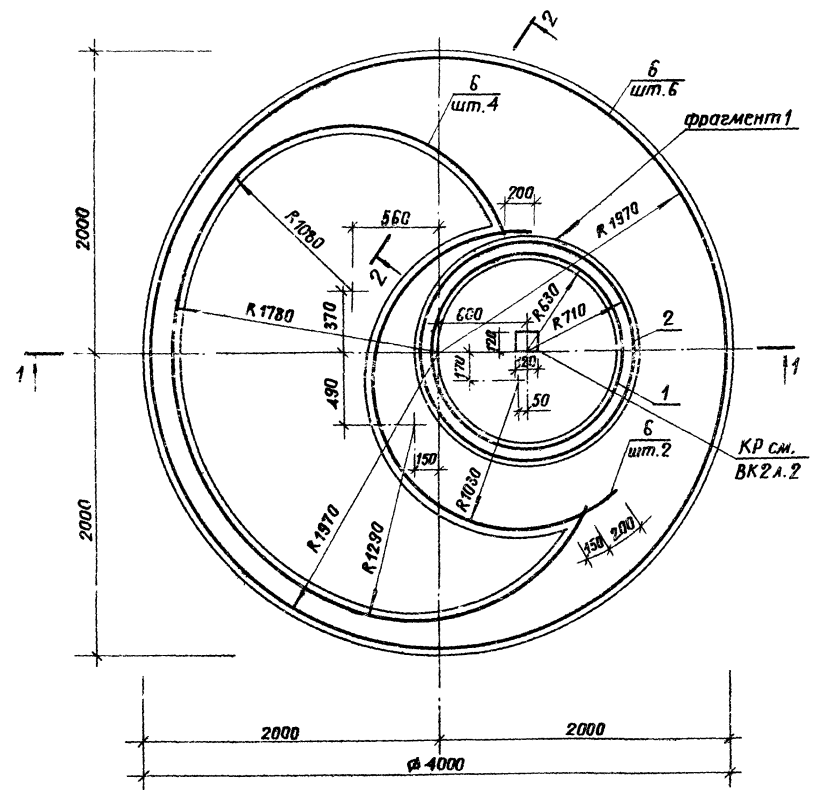
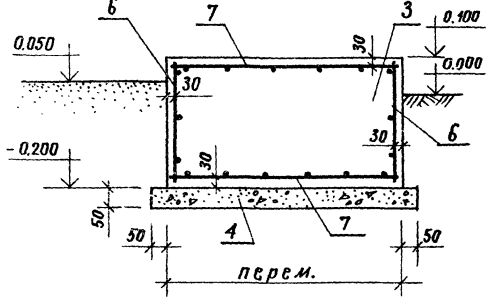


Схема армирования



2-2 (М 1:10)



Фрагмент	Зона	Лист	Обозначение	Наименование	Кол.	Примечание
АА	1		330-018.85	Сетки арматурные	1	Масса вв., кг
АА	2			С2	1	4,9
Материалы						
	3			Бетон М 200	2,9	м³
	4			Бетон М 100	1,0	м³
	5			Гравий фракция 30-50 мм	0,4	м³
Стандартные изделия						
	6			581-100 2350x260 ГОСТ 8476-81	12	2,0
	7			581-100 2350x1060 ГОСТ 8476-81	2	28,9
	8			НСП-25 ГОСТ 5336-80	1	2,5 кг
				Сетка ГОСТ 14564-75	1	2,5 кг

Ведомость расхода стали на элемент, кг

Марка элемента	Изделия арматурные		Общий расход
	Арматура класса		
	81		
	ГОСТ 8727-80		
	φ5	Итого	
Фонтан тип 2	91,0	91,0	91,0

Привязан		
Лист	Лист	Лист

330-018.85 АС-21			
Типовые решения озеленения с малыми формами архитектуры и озеленением			
Исполн.	Шурман	Лист	Лист
Ст. инж.	Лисицина	1	2
Гип.	Алексеева	Р	2
Гар.	Чеслова	Схема армирования Сечение 1-1, 2-2.	
Гл. инж.	Железняк	ЦНИИградостроительства	
Рук. маст.	Обвинников		

Вид А

Вид Б

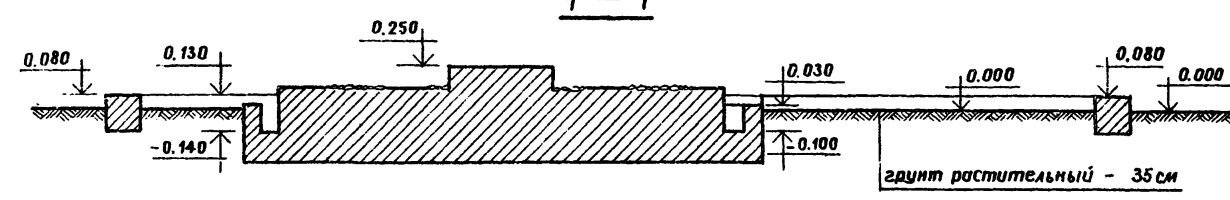
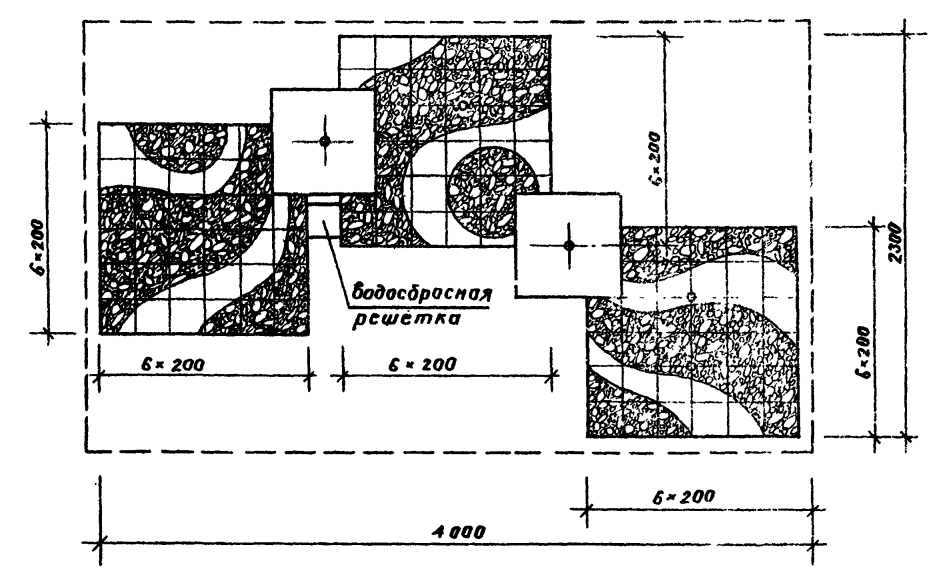
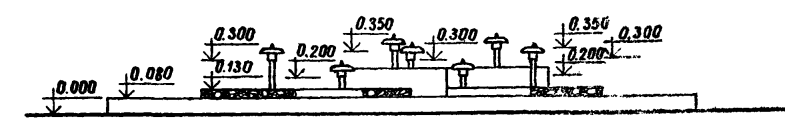
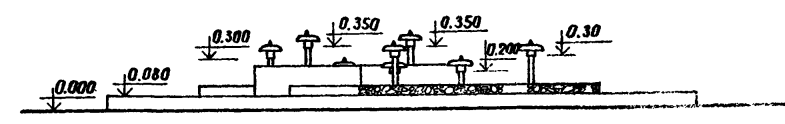
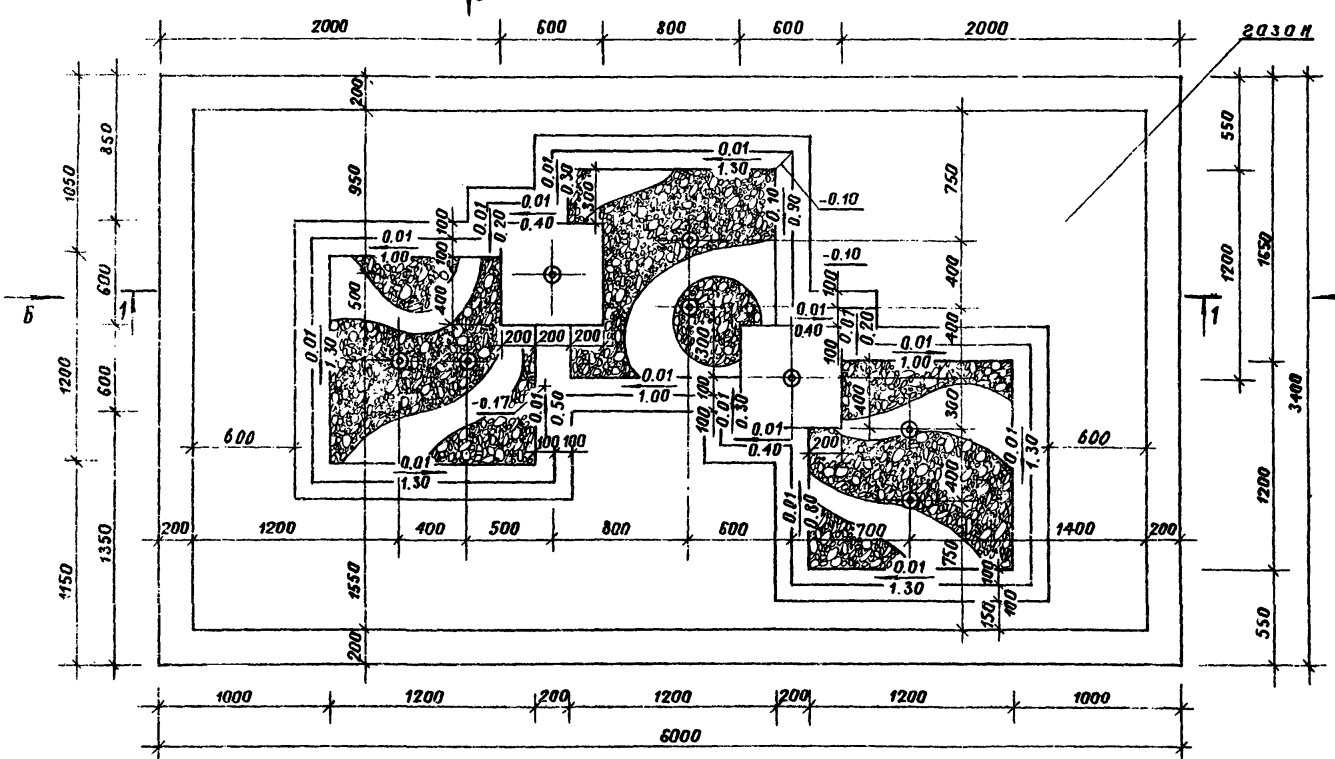
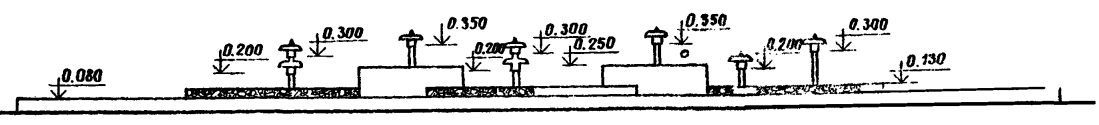
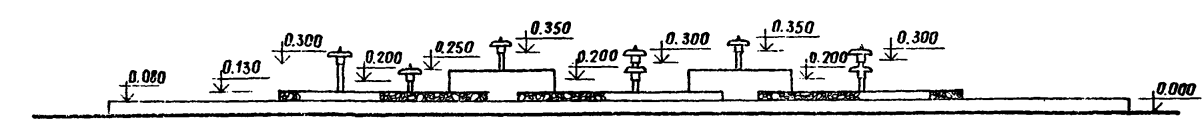
П Л А Н

Вид В

Вид Г

Фрагмент плана.

1-1



Примечание

Гравий фракции 30-50 мм втапливается в бетон на 1/2 своей толщины согласно рисунку. На доктовых поверхностях линии рисунков располагаются вертикально.

				330-018.85 АС 22		
				Типовые решения озеленяющих с малыми формами архитектуры и озеленением		
				Декоративный фронтон тип 3		
				Виды А, Б, В, Г. План. Фрагмент плана. Сечение 1-1.		
				(НИИ) градостроительства		
				Формат А2		

Прибавки	Гип	Алексеева	Лев	Лист	1	3
	Гап	Чесакובה	Мир	Лист	1	3
	Пл. инж.	Жиселснзак	Мир	Лист	1	3
	Рук. маст.	Обвинников	Мир	Лист	1	3

Т.п.р. 330-018.85 Альбом 7

Лист № 1 из 3. Подпись и дата. Визы и штампы.

Т.П.Р. 330-018.85

РАСКЛАДКА СЕТОК ДНИЩА

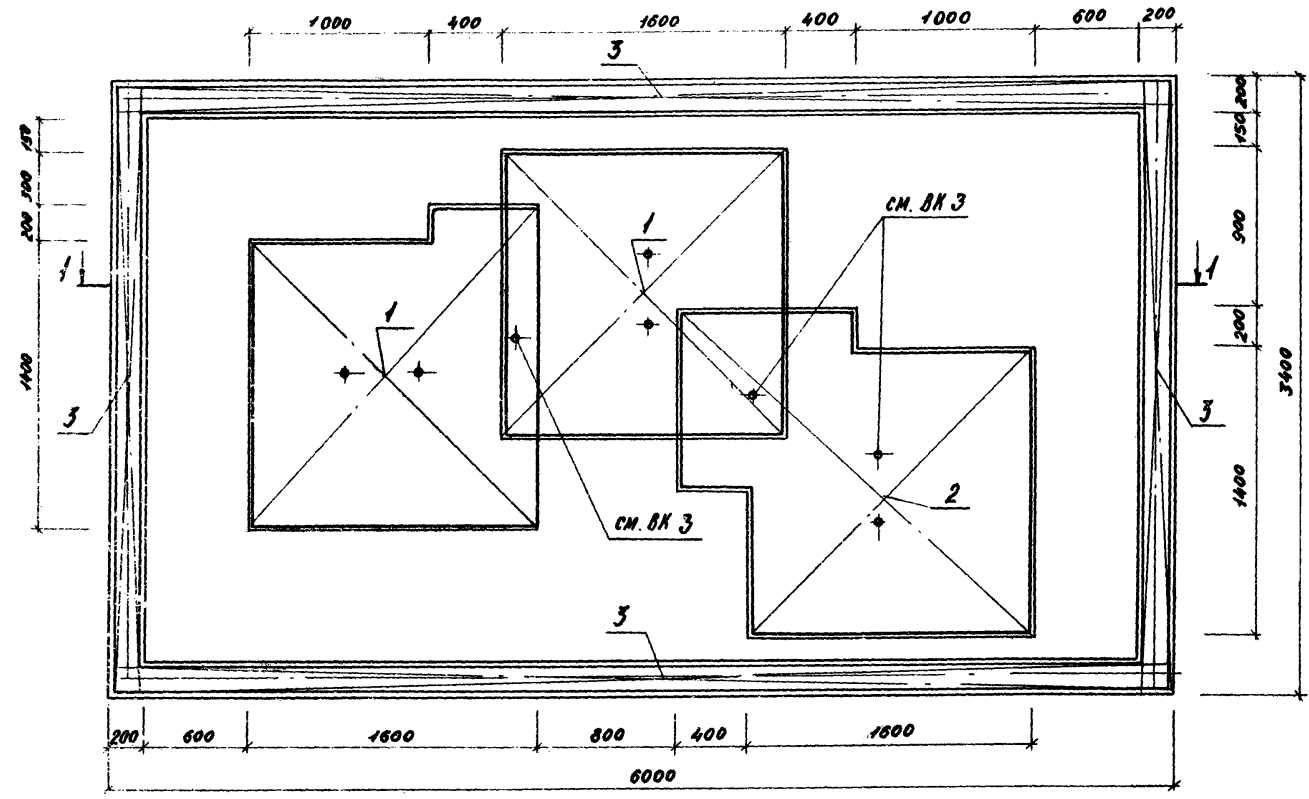
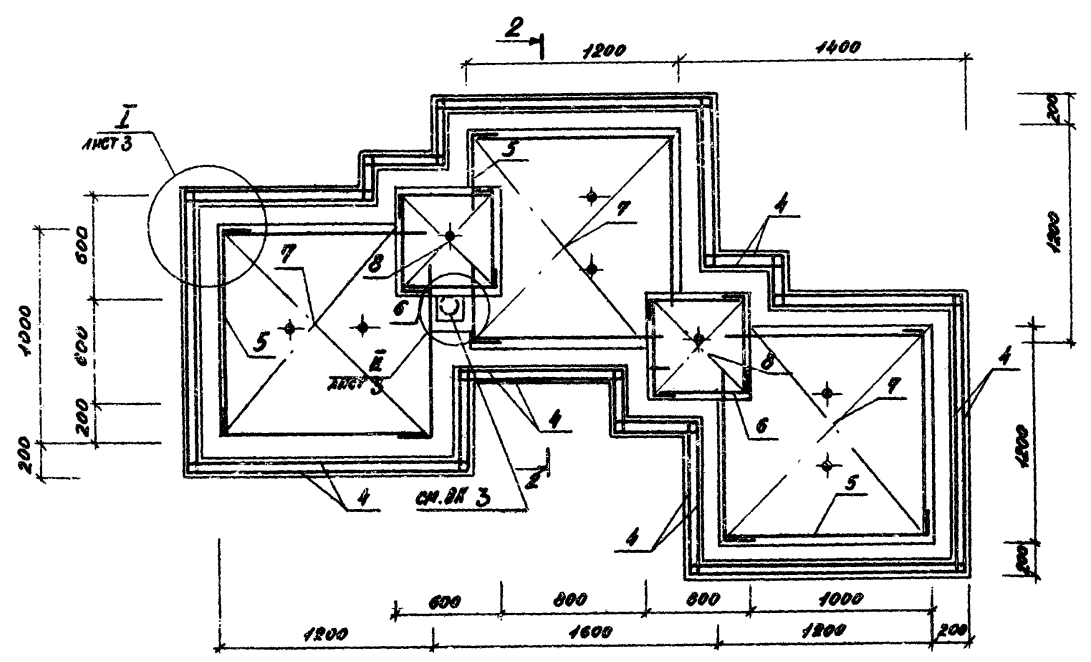


СХЕМА АРМИРОВАНИЯ



КОМПАТ	КОД	КОЛ.	ОБОЗНАЧЕНИЕ	НАИМЕНОВАНИЕ	КОЛ.	ПРИМЕР
СТАНДАРТНЫЕ УЗЛАРИ						
Б4	1		С 581-100 1540x1400 ГОСТ 8498-81	581-100 1540x1400 ГОСТ 8498-81	2	6,64 кв
Б4	2		С 581-100 2350x1800 ГОСТ 8498-81	581-100 2350x1800 ГОСТ 8498-81	1	4,31 кв
Б4	3		С 581-100 2350x660 ГОСТ 8498-81	581-100 2350x660 ГОСТ 8498-81	124	м ²
Б4	4		С 581-100 2350x290 ГОСТ 8498-81	581-100 2350x290 ГОСТ 8498-81	73	м ²
Б4	5		С 581-100 2350x390 ГОСТ 8498-81	581-100 2350x390 ГОСТ 8498-81	61	м ²
Б4	6		С 581-100 2350x500 ГОСТ 8498-81	581-100 2350x500 ГОСТ 8498-81	1,8	м ²
Б4	7		С 581-100 2350x985 ГОСТ 8498-81	581-100 2350x985 ГОСТ 8498-81	3	м ²
Б4	8		С 581-100 1500x500 ГОСТ 8498-81	581-100 1500x500 ГОСТ 8498-81	872	м ²
МАТЕРИАЛЫ						
	9		БЕТОН М 200		1,3	м ³
	10		БЕТОН М 100		0,9	м ³
	11		ГРАВНИ 30-50 мм		0,4	м ³

ВЕДОМОСТЬ РАСХОДА СТАЛИ НА ЗАЕМТ, КГ

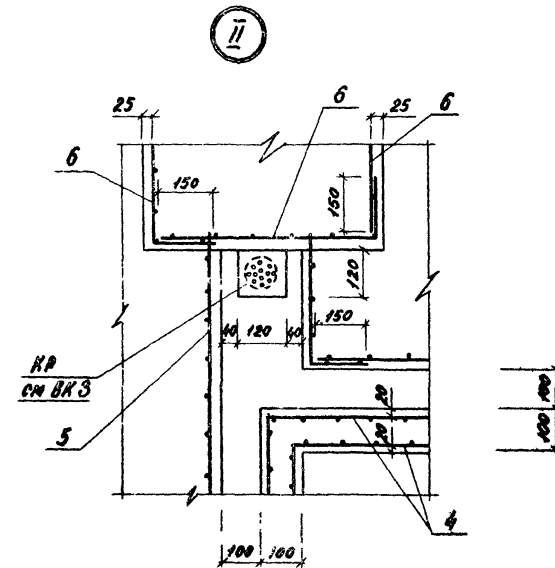
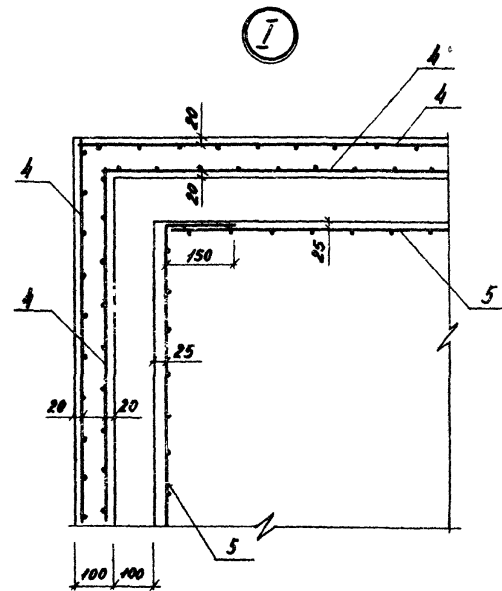
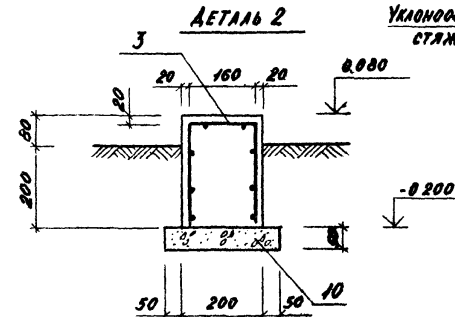
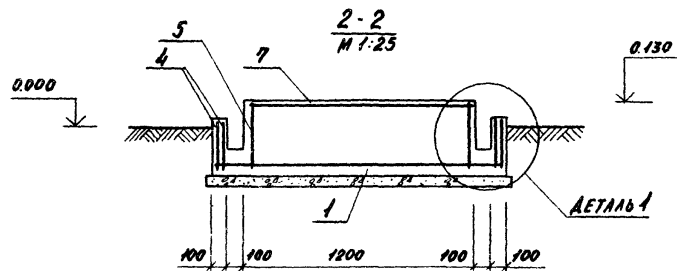
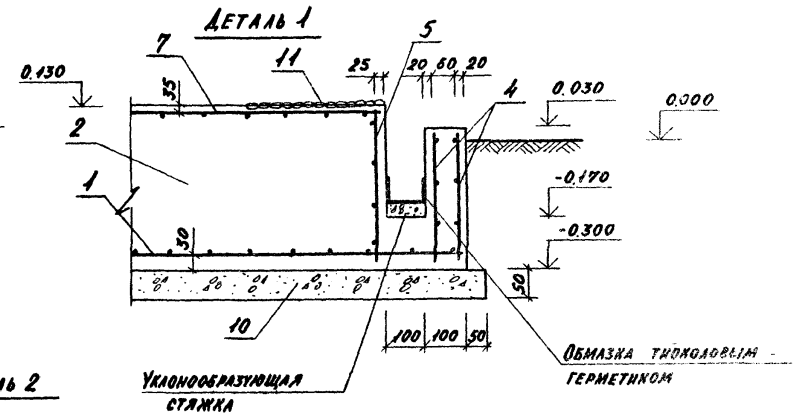
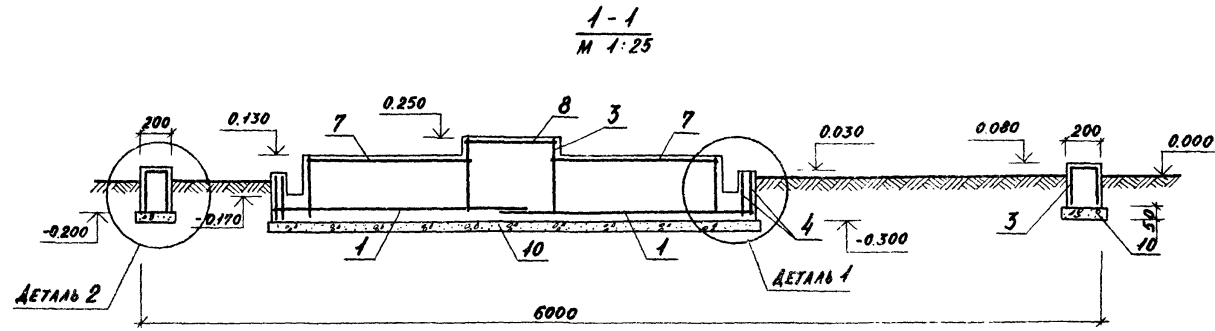
МАРКА ЗАЕМТА	УЗЛАРИ АРМИРУЮЩИЕ		ОБЪЕМ РАСХОДА
	АРМАТУРА КЛАССА		
	3 I		
	ГОСТ 6729-80		
ФОНТАН ТИП 3	95	115,0	115,0

ИМЯ И ФАМИЛИЯ ПРОЕКТИРУЮЩЕГО ИНЖЕНЕРА

		330-018.85 АС 22	
ТИПОВЫЕ РЕШЕНИЯ АКТИВНО-ПАЗАК С МИНИМАЛЬНЫМИ ФОРМАМИ АРХИТЕКТУРЫ И ОБЪЕМНЫМИ			
ДЕКОРАТИВНЫЙ ФОНТАН ТИП 3		СТАЛЬ	ЛЮК
		Р	2
РАСКЛАДКА СЕТОК ДНИЩА. СХЕМА АРМИРОВАНИЯ.		ИНЖЕНЕР-ПРОЕКТИРОВЩИК	

КОМАНДА: [Signature] ПОРЯДОК А2

Т.Р.Р. 330-018.Р5 АА50М II



ТИПОВАЯ		

		330-018.Р5 АС 22	
ТИПОВЫЕ РЕШЕНИЯ АРХИТЕКТУРЫ С МАЛЫМИ ФОРМАМИ АРХИТЕКТУРЫ И ОБЕСПЕЧЕНИЕМ			
И. КОНТР.	И. УЧРНИК		ДЕКОРАТИВНЫЙ ФОНТАН ТИП 3.
СТ. РИСК.	АНГЕЛЬШИНА		
ТИП	РЕСНАРОВА		
ТА РИСК.	ЖЕЛЕЗНИЯ		
ПК. МАСТ.	ОБЩИНИКОВА		
			СЕЧЕНИЯ 1-1, 2-2, УЗЛЫ I, II. ДЕТАЛИ 1, 2.

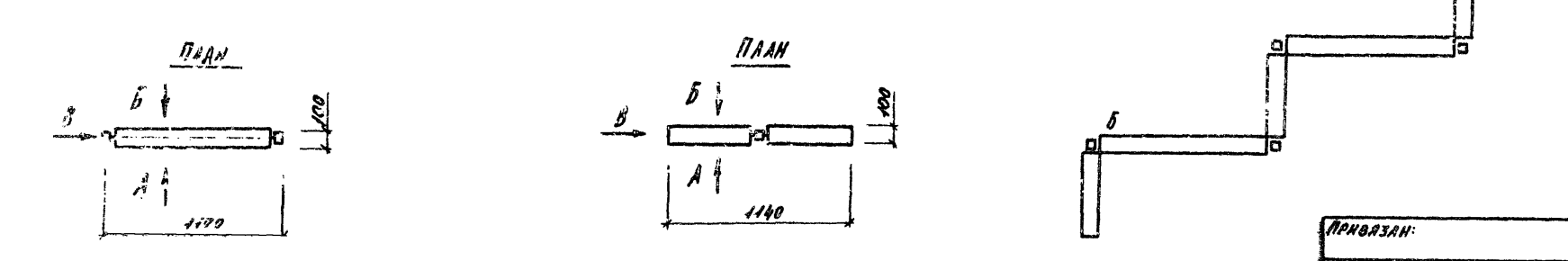
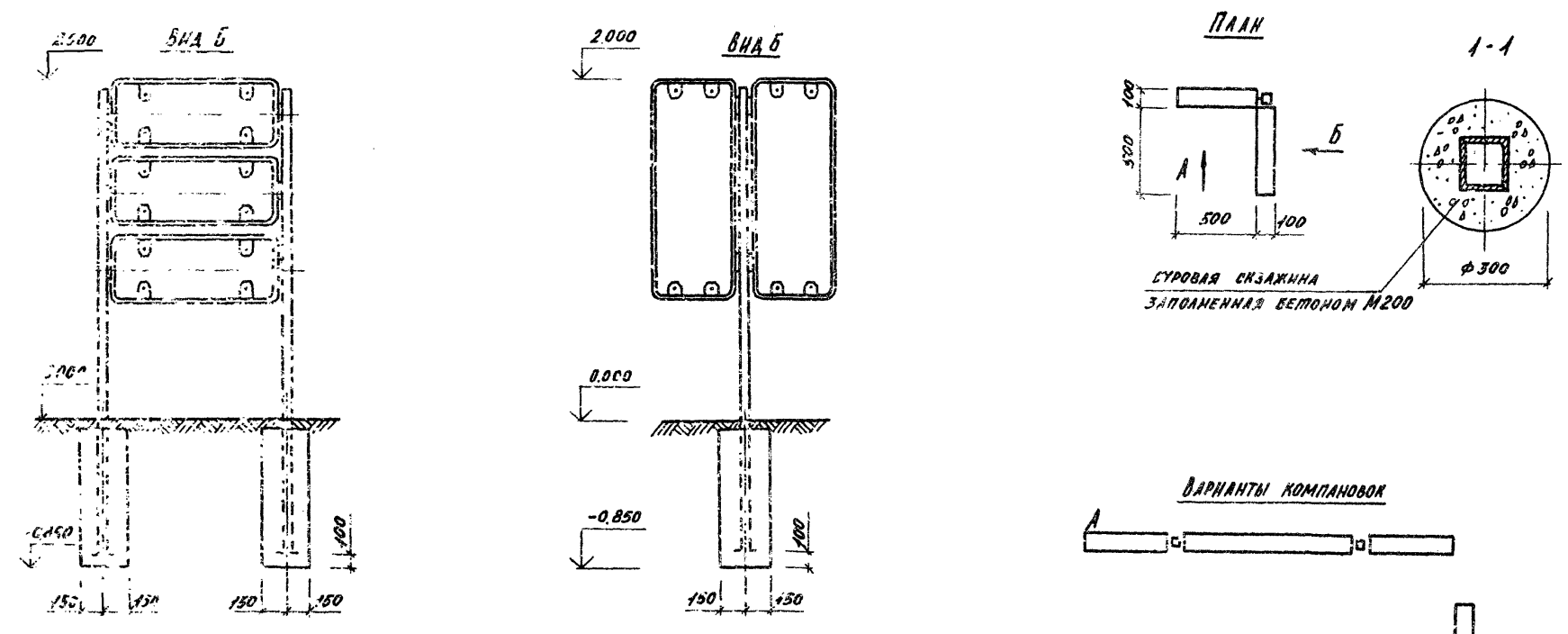
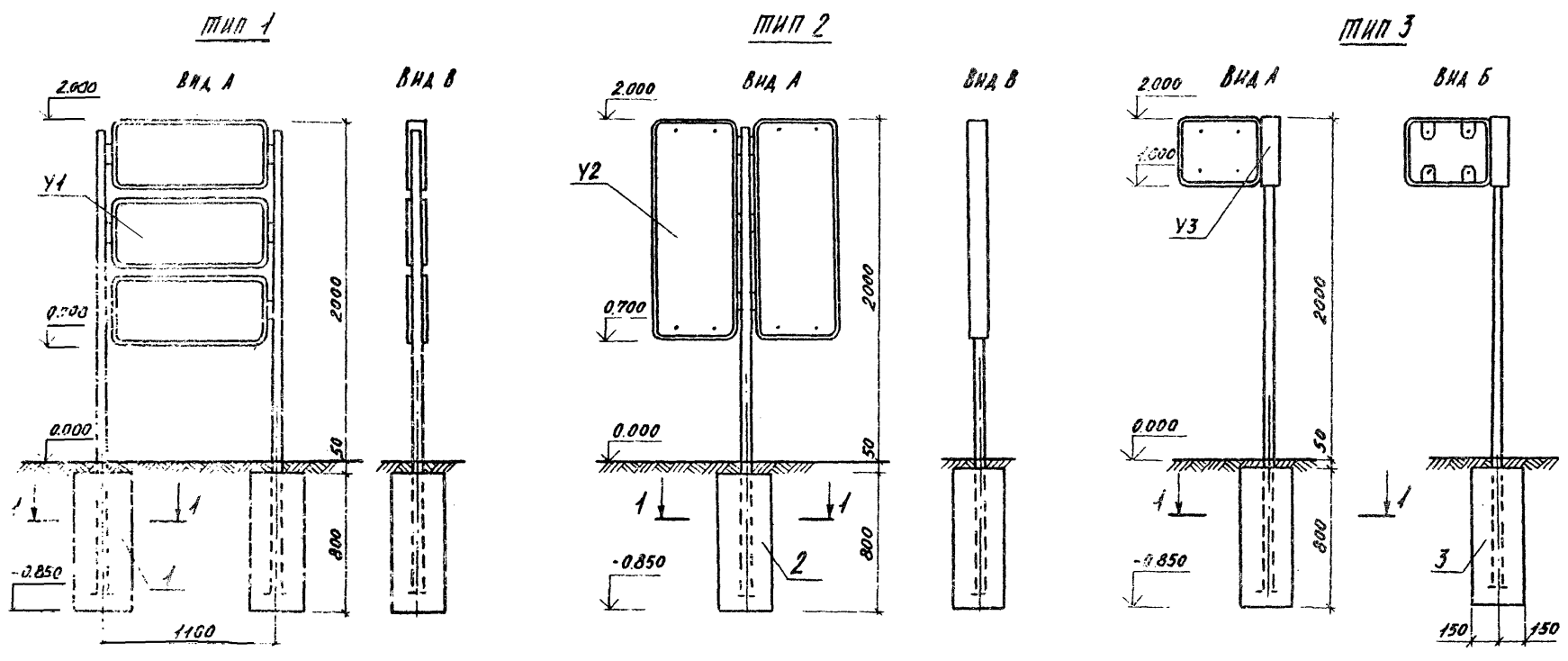
СТАВ. КР. ЛЕТОС	
Р	3

ДИЗАЙН-ПРОЕКТИРОВАНИЕ	
-----------------------	--

КОПИРОВАЛ: *SPR*

ФОРМАТ А2

Т.П. 330-018.85



МАРКА ПОЗ.	ОБОЗНАЧЕНИЕ	НАИМЕНОВАНИЕ	КОЛ.	МАССА ЕД., КГ.	ЕДИН. ИЗМ.
		УКАЗАТЕЛЬ ТИП 1			
У 1	3.3009.11-01.00.00	УКАЗАТЕЛЬ	1	88.0	
		МАТЕРИАЛЫ			
1	330-018.85	БЕТОН М 200	0,12		м ³
		УКАЗАТЕЛЬ ТИП 2			
У 2	3.3009.11-02.00.00	УКАЗАТЕЛЬ	1	48.0	
		МАТЕРИАЛЫ			
2	330-018.85	БЕТОН М 200	0,06		м ³
		УКАЗАТЕЛЬ ТИП 3			
У 3	3.3009.11-03.00.00	УКАЗАТЕЛЬ	1	33.5	
		МАТЕРИАЛЫ			
3	330-018.85	БЕТОН М 200	0,05		м ³

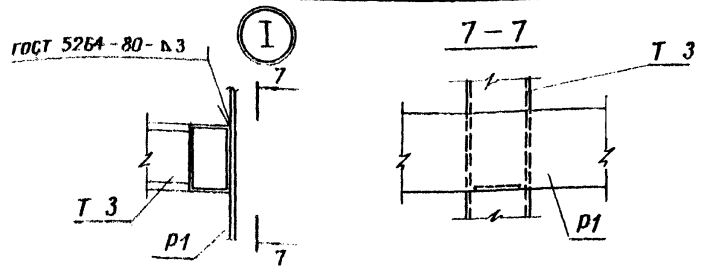
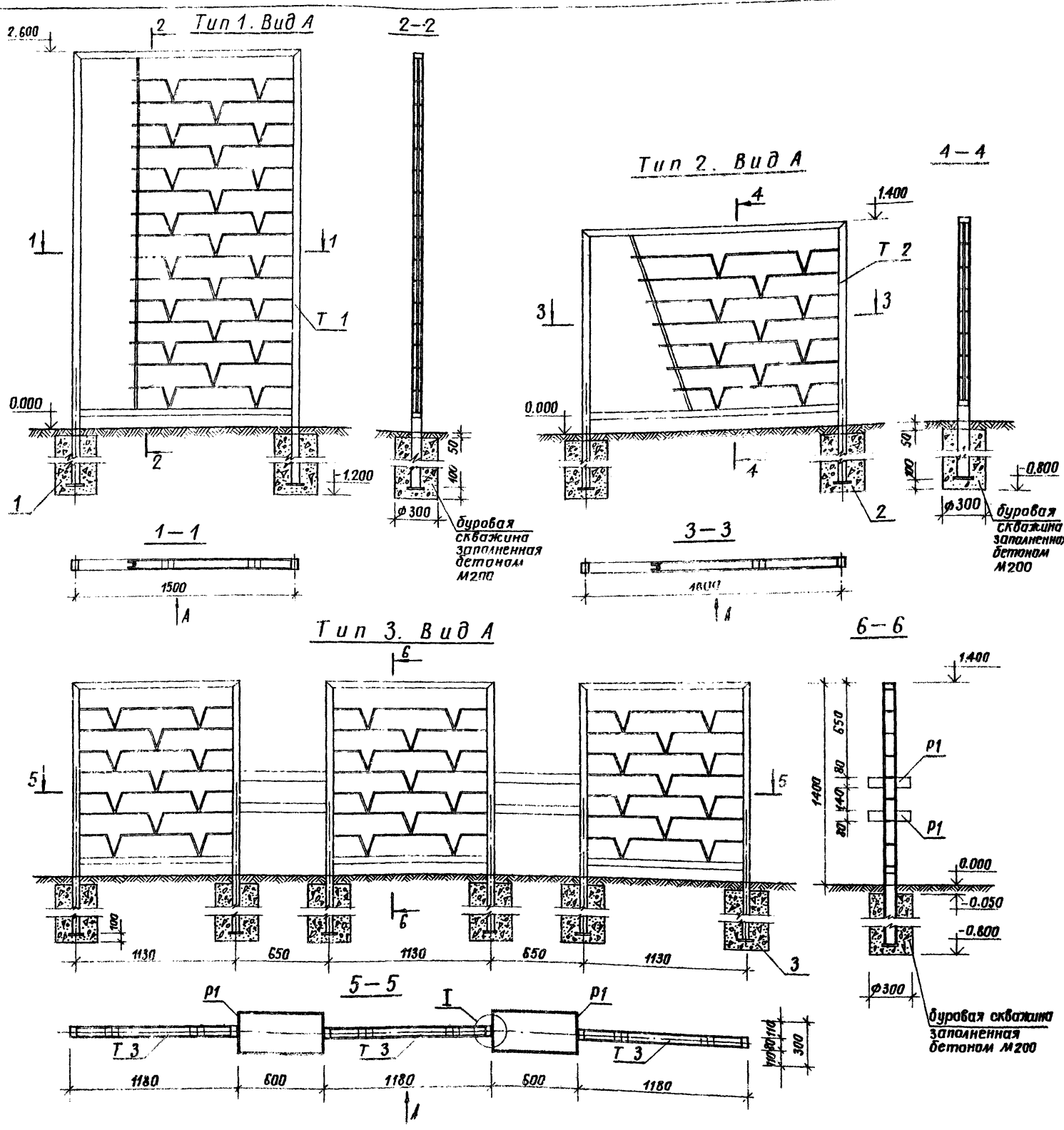
330-018.85 АР 23			
ТИПОВЫЕ РЕШЕНИЯ АГМИРАЦИОННЫХ С МАЛЫМИ ФОРМАМИ АРХИТЕКТУРЫ И ОЗЕЛЕНЕНИЕМ			
И. КОНТ. АКСИЦЫНА	ДИ. ГРАФ. ШУРНОК	ДИ. С. А.	ДИ. С. А.
Г. П. АЛЕКСЕЕВА	М. С. ЧЕСАКОВА	М. С. А.	М. С. А.
Г. Л. ЖЕЛЕЗНЯК	ДИ. МАСТ. ОБУХИННИКОВ	ДИ. С. А.	ДИ. С. А.
УКАЗАТЕЛИ И ЗНАКИ С ЭПОГРАФИИ И КРОШТЕЙНАМИ		СТАНДАРТ ЛИСТ	ЛИСТОВ
УКАЗАТЕЛИ ТИП 1, 2, 3. ВИДЫ		Р	1
		ЦНИИПТРАДСТРОИТЕЛЬСТВА	

КОПИРОВАНО: *А. С. С.* ТИПОВАЯ А2

20363-02

Т. п. р. 330-018.85

Альбом II



Марка поз.	Обозначение	Наименование	Кол.	Масса ед. кг	Примечание
		<u>Трельяж тип 1</u>			
Т 1	3.300.9-1.1-04.00.00	Трельяж	1	99,3	
		<u>Материалы</u>			
1		Бетон М200	0,17	0,17	м ³
		<u>Трельяж тип 2</u>			
Т 2	3.300.9-1.1-05.00.00	Трельяж	1	68,7	
		<u>Материалы</u>			
2		Бетон М200	0,12		м ³
		<u>Трельяж тип 3</u>			
Т 3	3.300.9-1.1-06.00.00	Трельяж	3	54,99	
Р1	06.01.00	Рамка	4	4,5	
		<u>Материалы</u>			
3		Бетон М200		0,38	м ³

Прибылан		

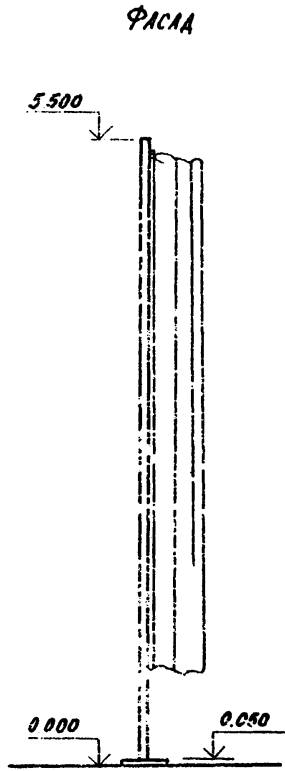
330-018.85 АС 24		
Типовые решения агитпропабюро с малыми формами архитектуры и озеленением		
И.контр. Шурняк	Лист	Листов
Ст.инж. Давыдова	Р	1
Тип Алексева	Трельяжи тип 1, 2, 3	
ГАП Чесакова	Вид А. Сечения 1-1 + 7-7.	
Т.инж. Железняк	УЗСА I	
Рук.масс. Обчинников	Центрградостроительства	

Копировал Ель 20368-02 Формат А2

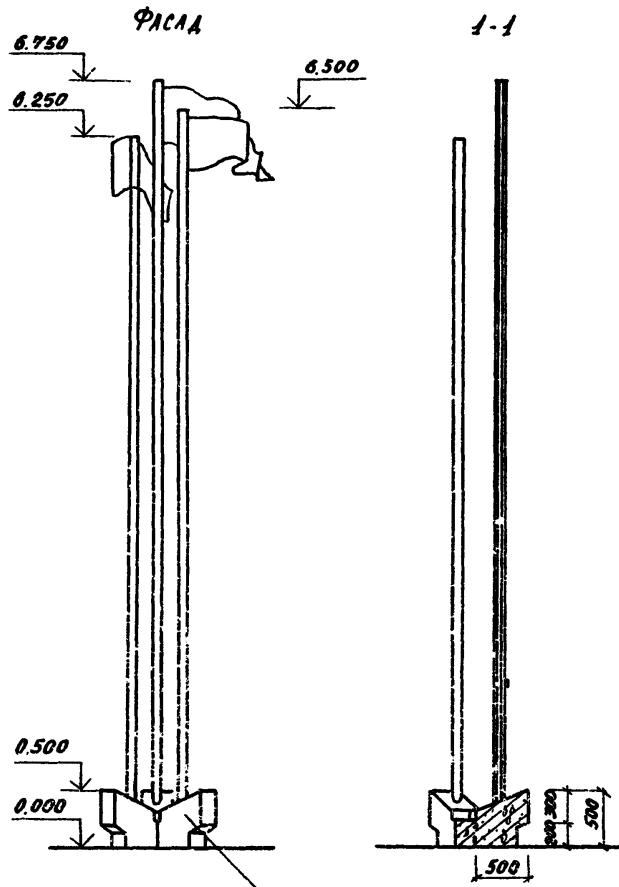
Альбом №

Г.П.Р. 330-018.85

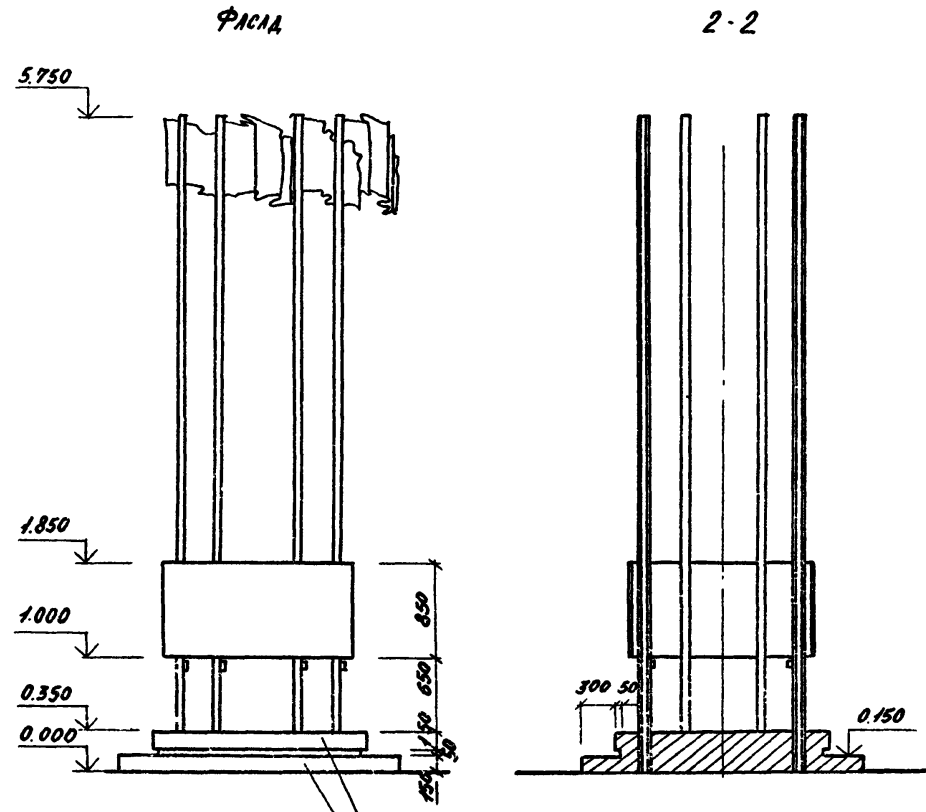
Флагшток тип 1



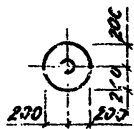
Флагшток тип 2



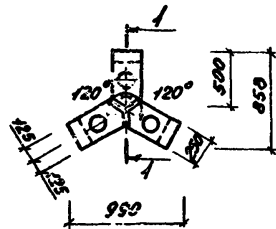
Флагшток тип 3



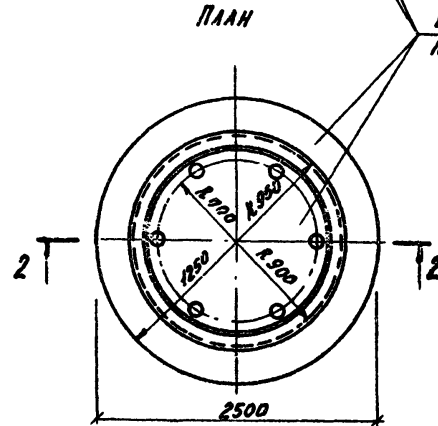
ПЛАН



ПЛАН



ПЛАН



БЕТОН ОБРАБОТАННЫЙ ПОД МЕЛКУЮ, БУЧАРКУ

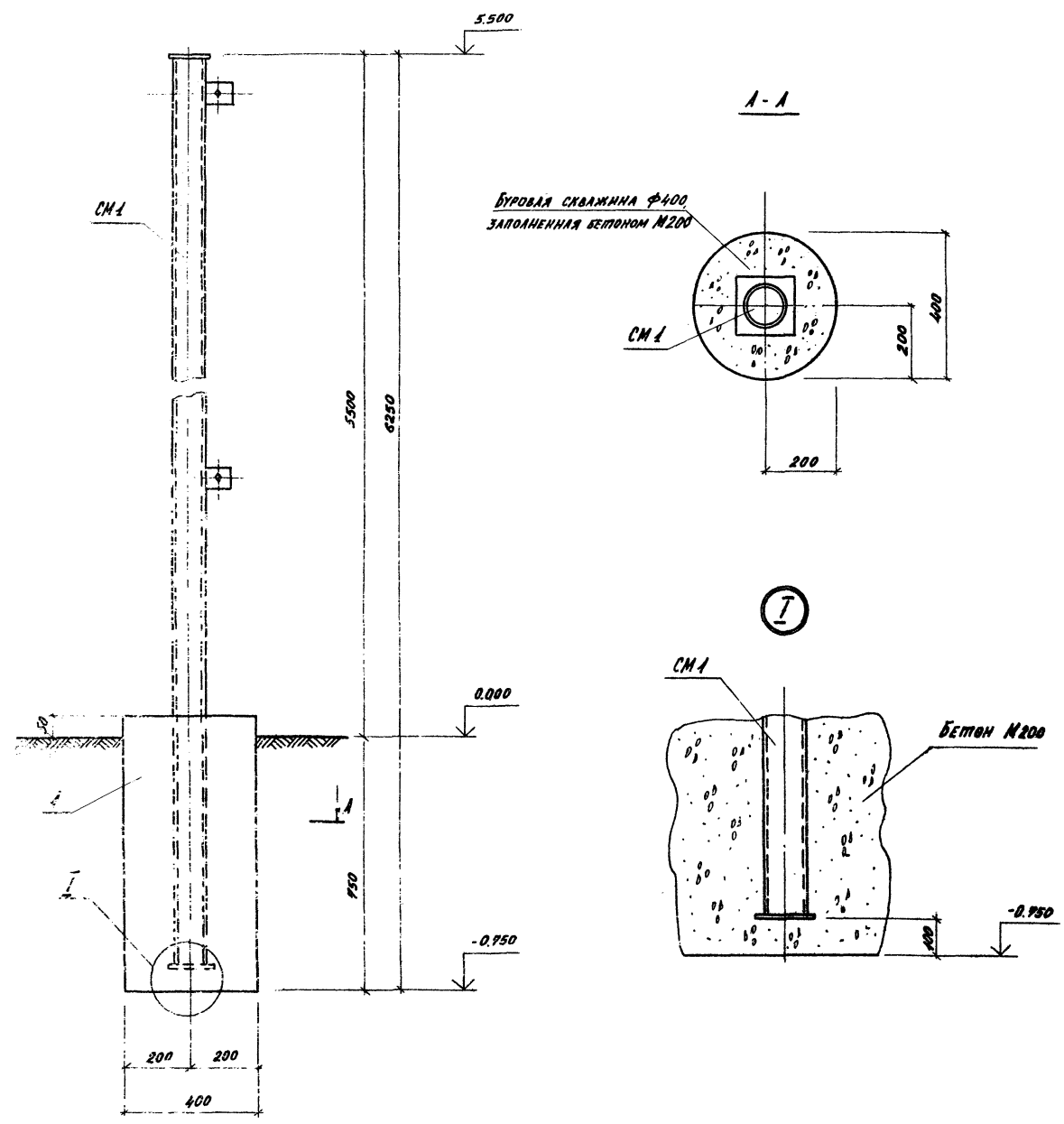
ПРОВЕРКА		

330-018.85 АС 25

ТИПОВЫЕ РЕШЕНИЯ АРХИТЕКТУРЫ В МАЛЫХ ФОРМАХ АРХИТЕКТУРЫ И ОБЪЕКТОВ

ФЛАГШТОК

И.П.	АЛЕКСЕЕВА	
И.П.	ИСАКОВА	
И.И.И.М.	МЕЛЕНЯК	
И.И.И.И.	ДУХОВИЧЕНКО	



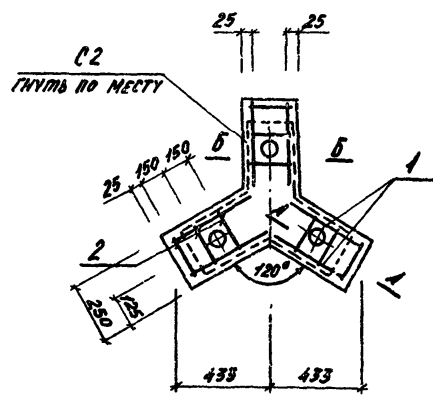
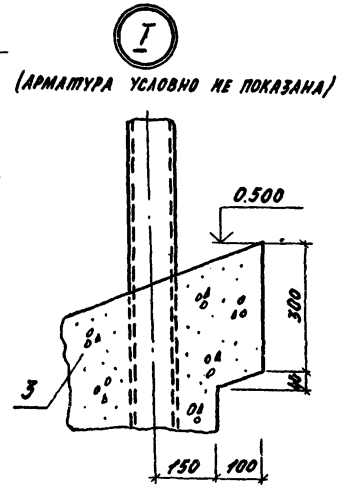
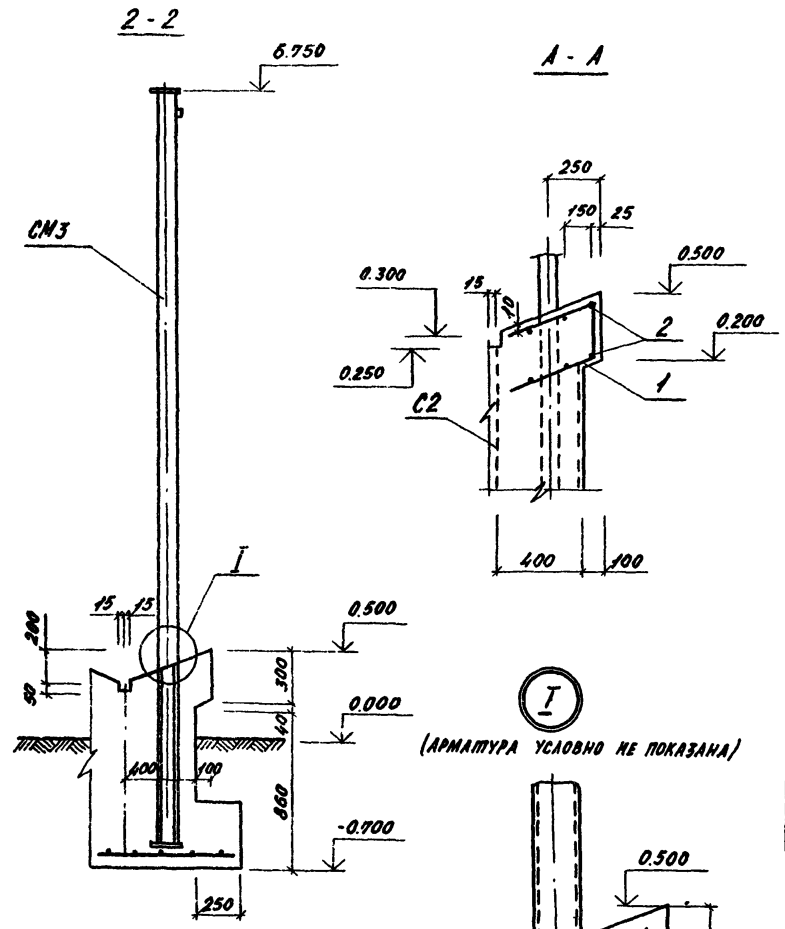
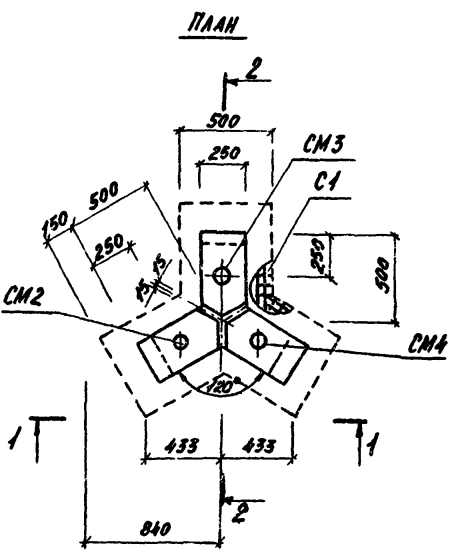
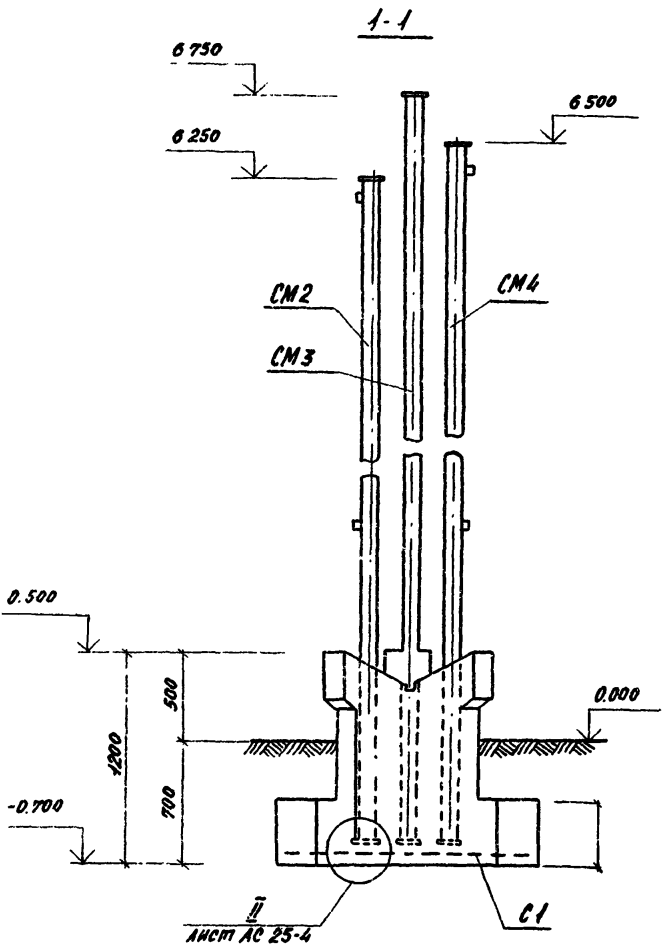
МАРКА ПОЗ.	ОБОЗНАЧЕНИЕ	НАИМЕНОВАНИЕ	КОЛ.	МАССА ЕД. ЕД. КГ	ОБЪЕМ ЧАННЕ
СМ 1	3.500.9-11-07.10.00	Столба	1		
		МАТЕРИАЛ			
		Бетон М200	011		м ³

330-010.85 АС 25			
ТИПОВЫЕ РЕШЕНИЯ АНТИКОРРОЗИОННОЙ ЗАЩИТЫ С МАЛЫМИ ФОРМАМИ АРМАТУРЫ И ОЗЕЧЕНИЕМ			
ФЛАГШТОК тип 1.		р	2
ФАСАД, СЕЧЕНИЕ А-А УЗЛА I.		ЦЕННИЙ ПРОЕКТОРОВАНИЕ	

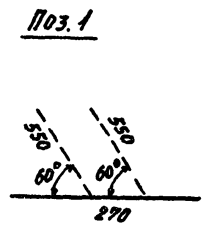
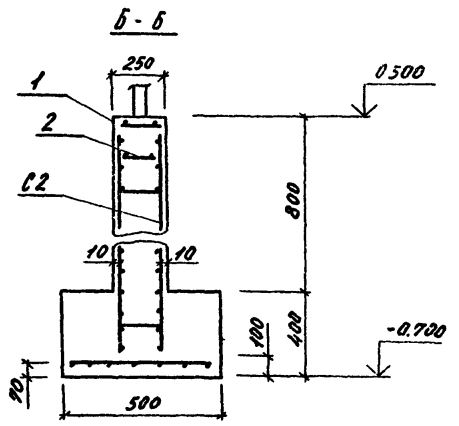
Исполнитель:	И. ПОНТ. АИЩУКИНА	С. 010
	Ф. И. П. И. ШУРИН	С. 010
	А. И. И. А. АЛЕКСЕЕВА	С. 010
	А. И. И. П. ЧЕЛКОВА	С. 010
	А. И. И. И. БЕЛЕНЯ	С. 010
	И. И. И. И. И. И. И. И.	С. 010

КОПИРОВАЛ: *Григорьев* ФОРМАТ А2

Т.П.А. 330-018.85



МАРКА ПОЗ.	ОБОЗНАЧЕНИЕ	НАИМЕНОВАНИЕ	КОЛ.	МАСШ. 1 ЕД., МТ.	ПРИМЕЧ.
СМ2	3.300.9-11-07.10.00-01	СТОЙКА	4	62,4	
СМ3	3.300.9.11-07.10.00-02	ТО ЖЕ	4	66,7	
СМ4	3.300.9.11-07.10.00-03	"	4	64,5	
С1	330-018.85 18.01.00	СЕТКА	3	1,2	
С2		С 5ВР1-200 3260 x 1100 5ВР1-150 ГОСТ 8478-81	1	6,	
		Ф5В1, ГОСТ 6727-80			
1	18.00.01	В-1370	6	0,21	
2	18.00.02	В-230	18	0,04	
		МАТЕРИАЛЫ			
3		БЕТОН М 200	0,90	М ³	



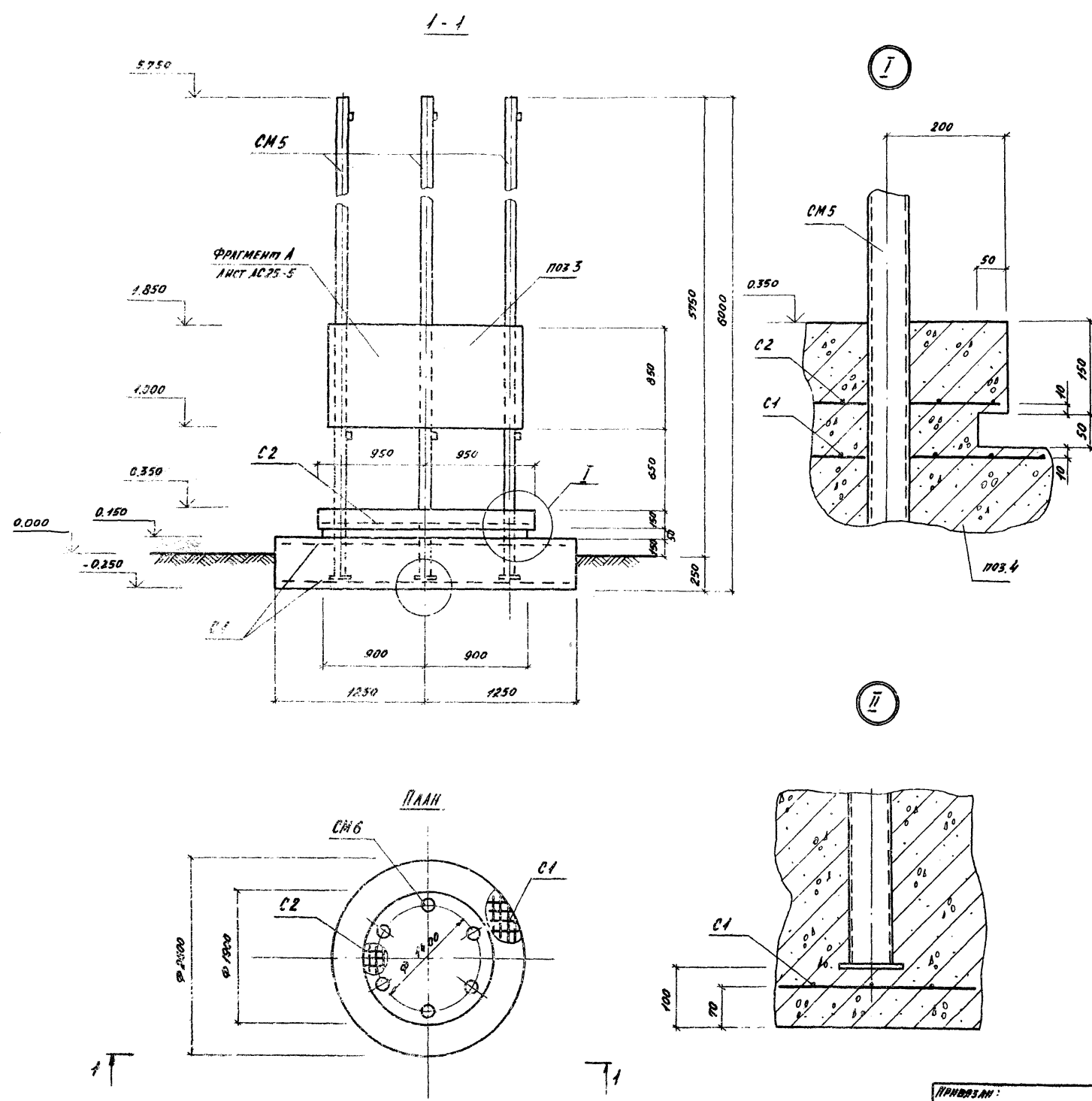
		330-018.85 АС 25	
ТИПОВЫЕ РЕШЕНИЯ АГЕНТСТВА ПОДЪЕЗДОВ С МАЛЫМИ ФОРМАМИ АРХИТЕКТУРЫ И ОЗЕЛЕНЕНИЕМ			
Флагшток тип 2		СТАНДАРТ	АНСТ
		Р	3
ФАСАД. РАЗРЕЗЫ 1-1, 2-2. СХЕМА АРМИРОВАНИЯ.		ЦИВИЛЬНО-СТРОИТЕЛЬСТВА	

И. КОНТР.	И. ИСПОЛН.	И. ПРОЕКТА

КОПИРОВАЛ: *Т.П.А.*
20368-02

ИЗД. № 1001. ПОЛИМЕРЫ И АЛМАЗЫ (БЕЗЪЕМ. ПИКАР)

И.М.Р. 19.00.02.05



МАТЕР. КОД.	ОБОЗНАЧЕНИЕ	НАИМЕНОВАНИЕ	КОЛ.	МАССА ГРАММ	ОБЪЕМ
СМ5	3.300.9-11-07.10.00-04	СТОЙКА	6	54,2	
		СЕТКИ СВАРНЫЕ ГОСТ 8478-81			
С1		С 581-100 581-100	1	42,8	
С2		С 581-100 581-100	1	13,9	
1	330-018.85-09.00.01	ПОЛОСА	2	4,7	
2	09.00.02	БРУС	6	128	
		МАТЕРИАЛЫ			
3	19.00.01	ФАНЕРА МАРКИ РСФ ТОЛЩИНОЙ 4ММ ГОСТ 8.1494-92	45	М ²	
4	19.00.02	БЕТОН М20С	28	М ³	
		СТАНДАРТНЫЕ ИЗДЕЛИЯ			
5	19.00.03	ЦЕПЬ П 2-А-50 ГОСТ 1145-80	35	КГ	
6	19.00.04	БОЛТ М6х20 ГОСТ 7798-90	24	ШТ	
7	19.00.05	ГАЙКА М6 ГОСТ 5915-90	24	ШТ	
8	19.00.06	ШАЙБА 6 ГОСТ 11450-98	24	ШТ	

330-018.85 АС 26

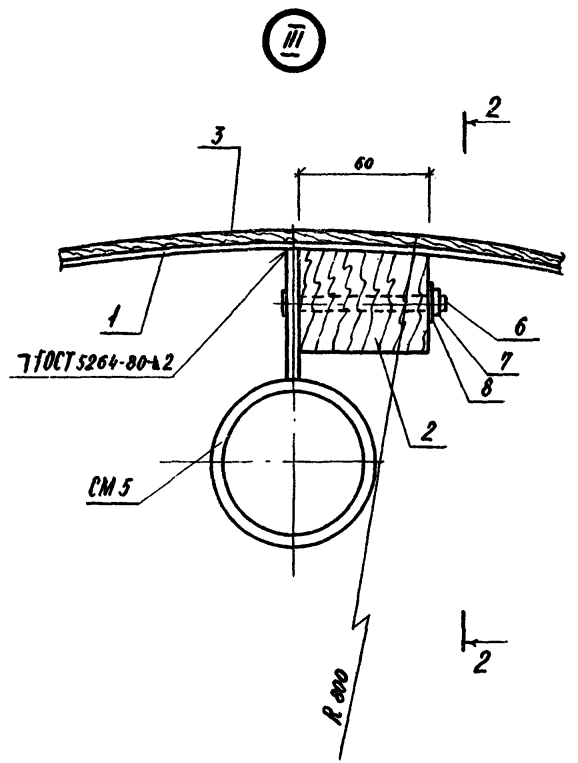
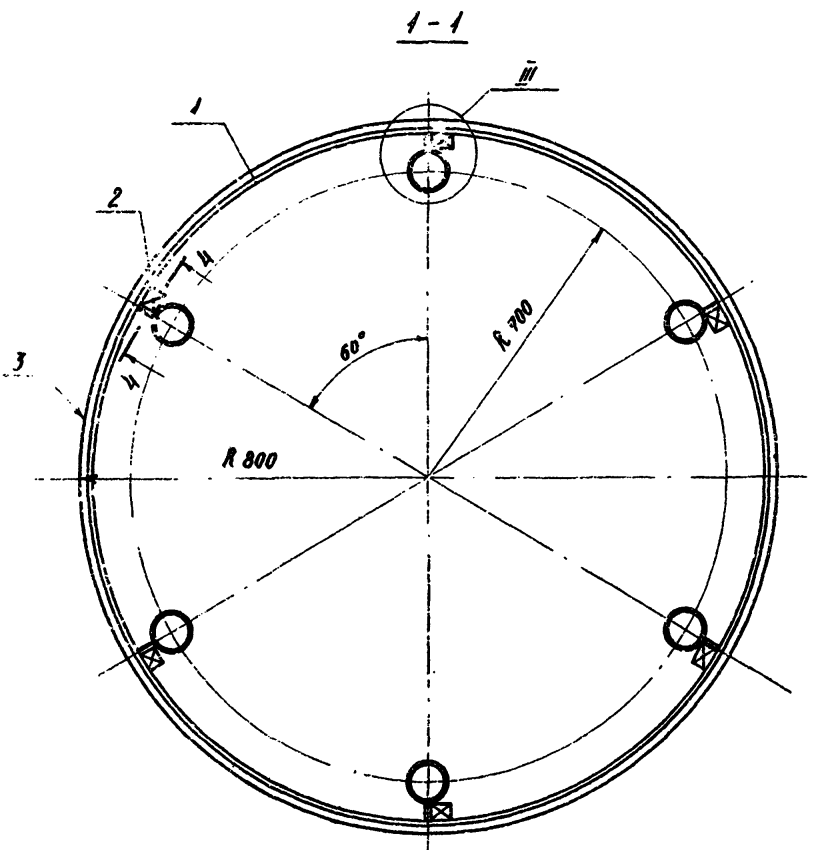
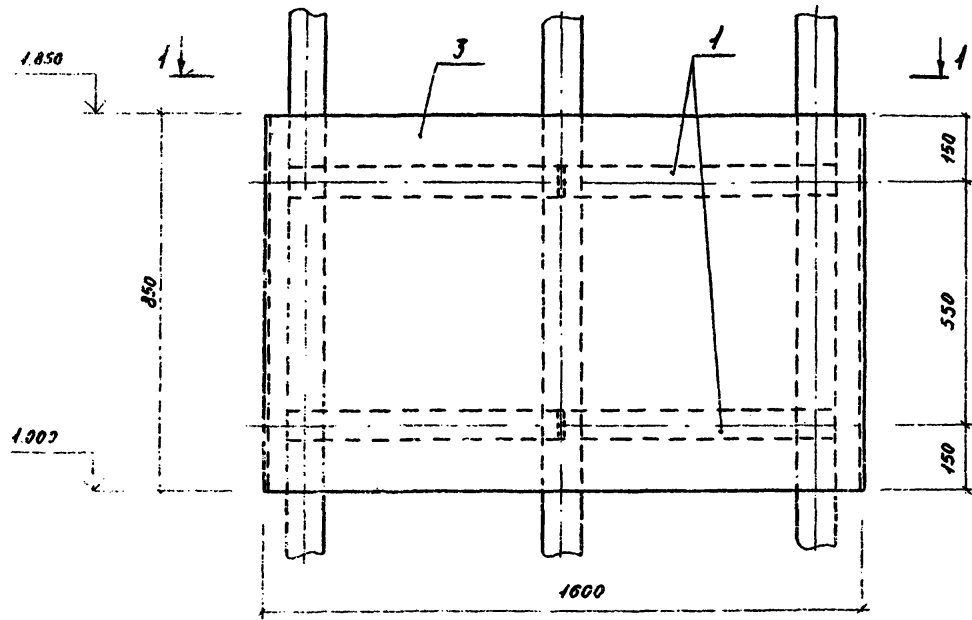
ТИПОВЫЕ РЕШЕНИЯ РАБОТНИКОВ С МАШИНАМИ
ФОРМАН АРХИТЕКТУРЫ И ОБЪЕМНЫМ

ПРОЕЗДЫ:	И.И.И.И.И.И.	И.И.И.И.И.И.	ФАЛШИТОК МШТЭ.	СТАВКИ	ЛЕНТЫ	ЛЕНТЫ
	И.И.И.И.И.И.	И.И.И.И.И.И.		Р	4	
	И.И.И.И.И.И.	И.И.И.И.И.И.	ПЛАН. ВНА 1-1.	УСТАВ. И.И.И.		
	И.И.И.И.И.И.	И.И.И.И.И.И.	И.И.И.И.И.И.	И.И.И.И.И.И.		

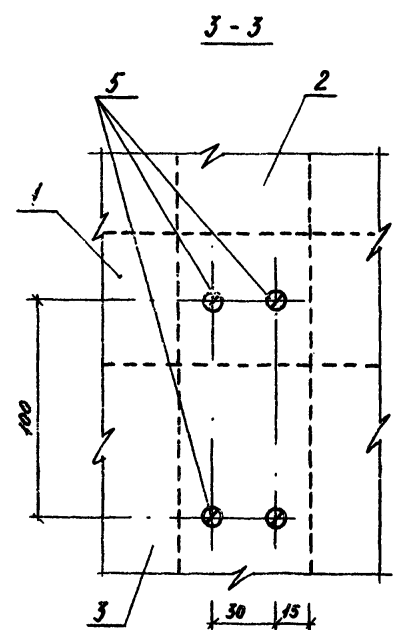
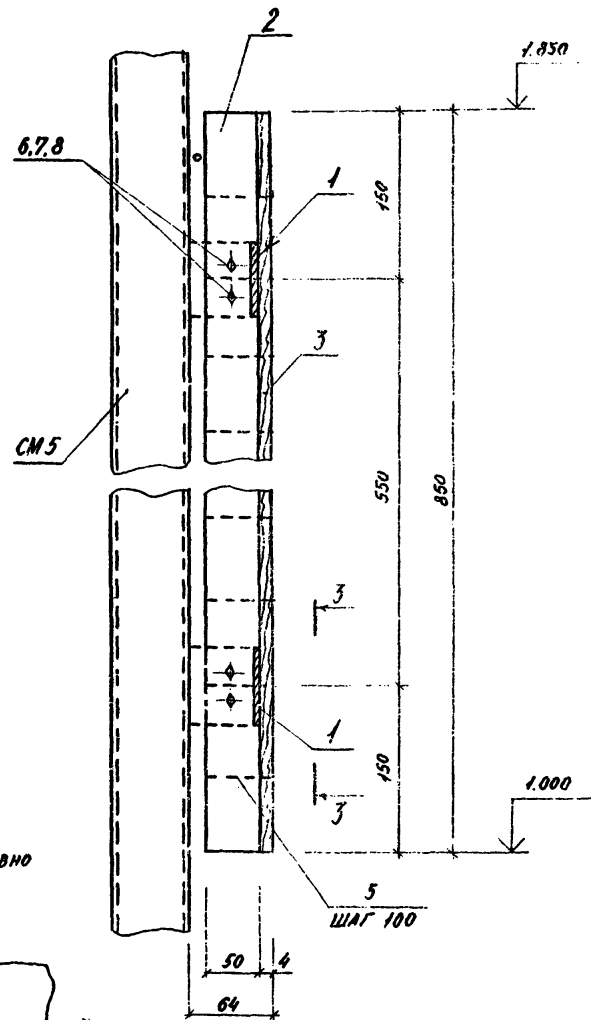
КОПИРОВАЛ: И.И.И.И.И.И. - 20368-02

ЛЕНИНСКИЕ ПРОЕКТИРОВАТЕЛЬСКИЕ РАБОЧЕ-ИНЖЕНЕРСКИЕ БУРЖУАЗНО-ДЕМОКРАТИЧЕСКИЕ ЦЕНТРАЛЬНЫЕ КОМПЛЕКСЫ

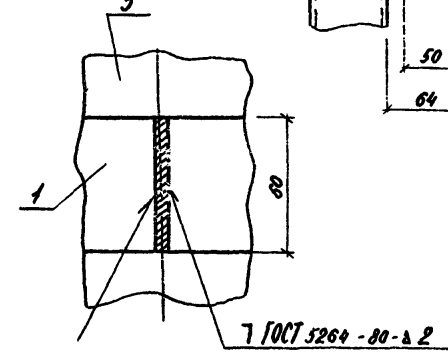
ФРАГМЕНТ А



2 - 2



4 - 4
БРУС (ПОЗ. 2) УСЛОВНО НЕ ПОКАЗАН



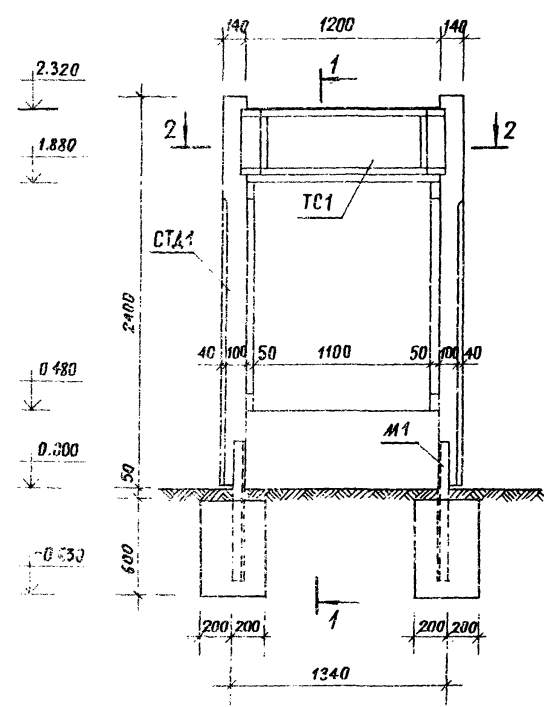
330-018.85 АС 25			
Типовые решения агитплощадок о малых формах архитектуры и озеленением			
Проектант	И. КОЛТ. АНЦИНА	С. М.	ИЗДАНИЕ Лист 5
Проверил	Ю. ГРИН. ШУРНИК	С. М.	Р 5
Инженер	Л. АР. ПР. АЛЕКСЕЕВА	С. М.	
Архитектор	Л. АР. ПР. ЧЕСНОВА	С. М.	
Инженер	Г. АН. М. ЖЕЛЕЗНЯ	С. М.	
Проверил	Р. К. МАС. ОВЧИННИКОВ	С. М.	
ФРАГМЕНТ А.		ЦНИИГрадостроительства	
Узел III. Сечения 1-1, 2-2, 3-3.		ФОРМАТ А2	

КОПИРОВАЛ: *[Signature]* 20368-02

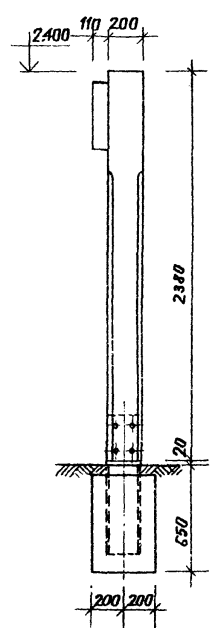
Альбом II

Г.О.Р. 330-013-018

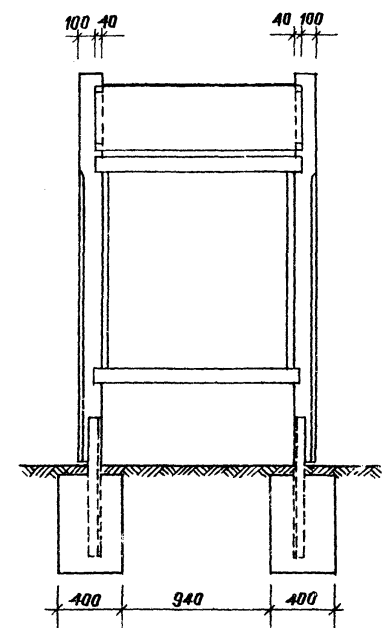
Вид А



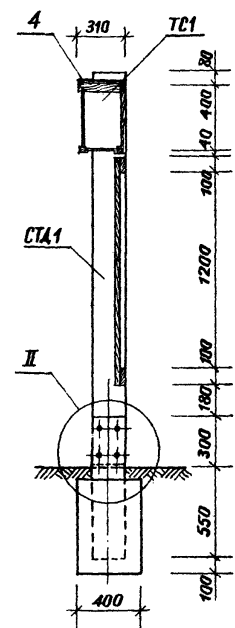
Вид Б



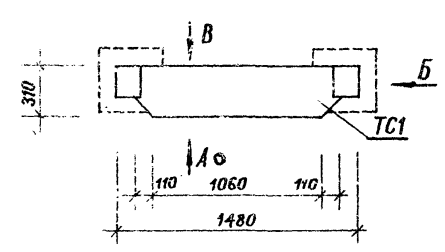
Вид В



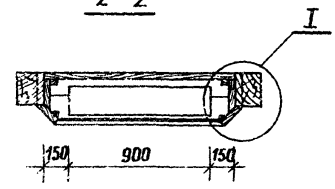
1-1



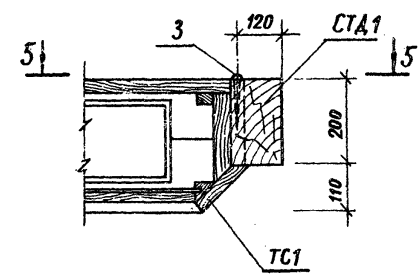
План



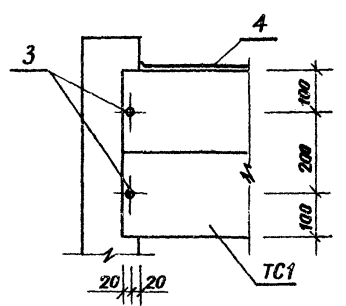
2-2



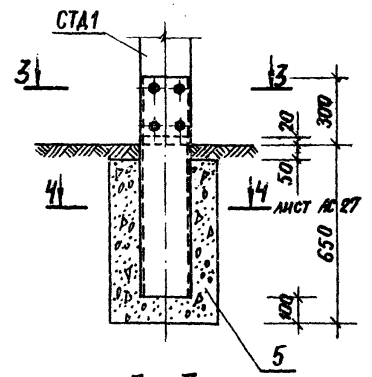
I



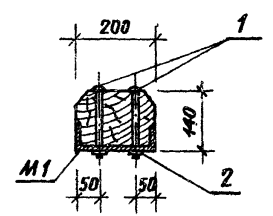
5-5



II



3-3
М: 10



Марка поз.	Обозначение	Наименование	Кол.	Масса ед.кз	Примечание
СТА1	3.300.9-1.1-10.10.00	Стенд тип 1	1	83,6	
ТС1	3.300.9-1.1-10.20.00	Табло световое тип 1	1	37,6	
М1		швеллер 20п ГОСТ 8240-72 СТ 3. ГОСТ 535-79			
		ρ = 850	2	15,54	
Стандартные изделия					
1		Болт М10×150 ГОСТ 7801-81	8		
2		Гайка М10 ГОСТ 5915-70	8		
3		Шуруп 15×60 ГОСТ 1145-80	4		
Материалы					
4		Лист 6,8×310×1200 ГОСТ 1990374 СТК-1 ГОСТ 17715-72	1	2,34	
5		Бетон М 200	0,152		М ³

Резервы:		

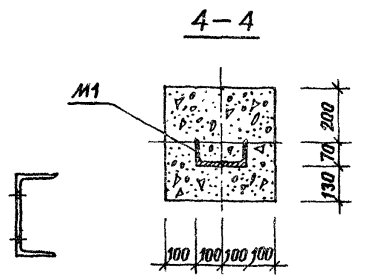
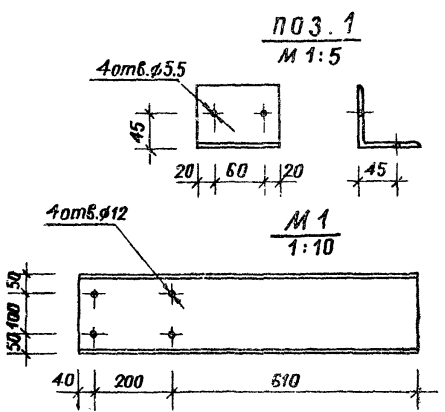
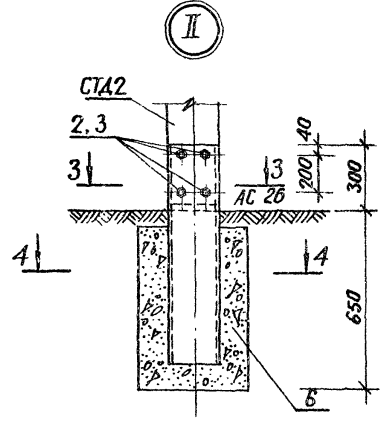
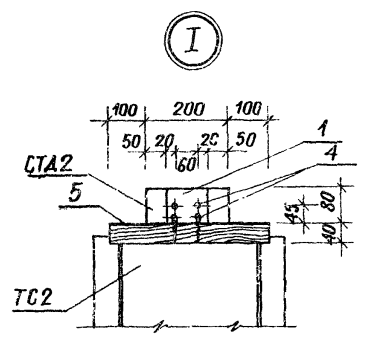
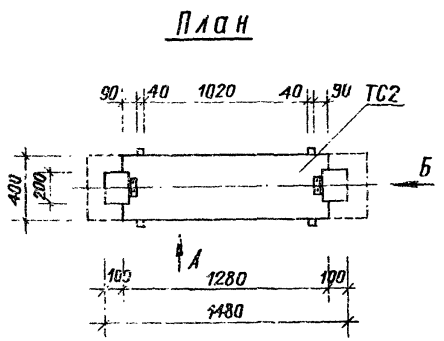
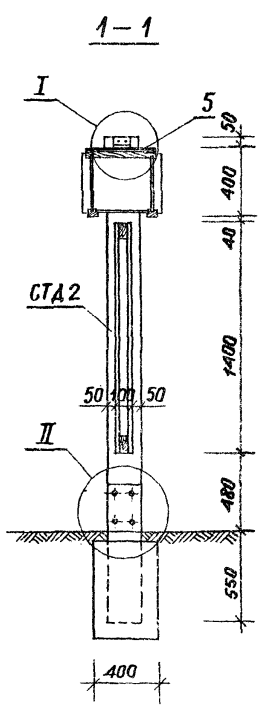
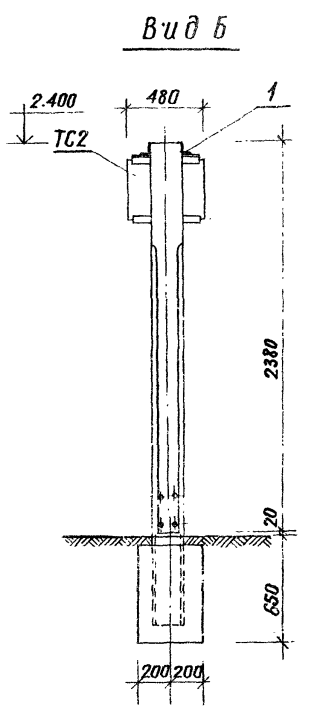
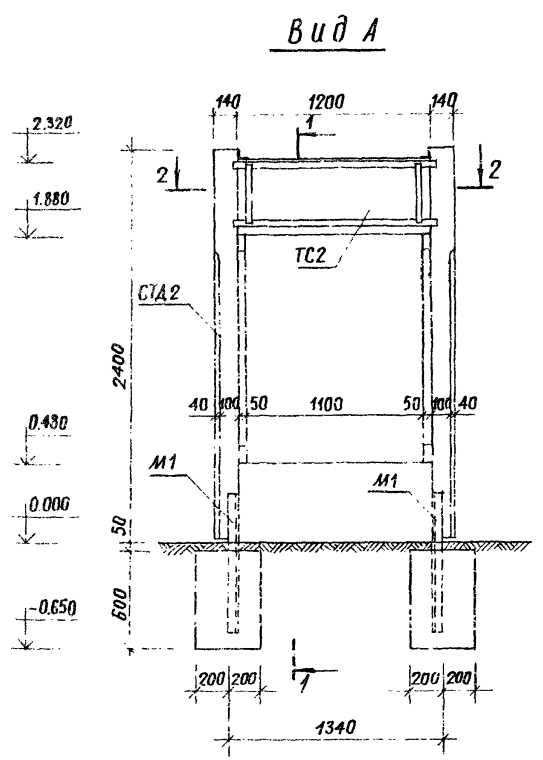
330-013-85 АС 26					
Типовые решения благоустройства с малыми формами архитектуры и озеленением					
Стенд тип 1 со световым табло тип 1			Стенов:	Лист	Листов
			ρ		1
Виды А, Б, В. План Разрезы 1-1, 2-2, Узлы I, II Сечения 3-3, 4-4, 5-5					
И.контр.	Алексеева				
Ст.инж.	Барматин				
Рук.проект.	Горелик				
Тип	Алексеева				
ЛП	Чесакова				
Л.инж.	Железняк				
Рук.мастер.	Вичинников				

Копировал Ем
20568-02

Формат А2

Альбом II

Т.п.п. 3-018.85



Марка поз.	Обозначение	Наименование	Кол.	Масса ед. кг	Примечание
СТА 2	3.300.9-11-11.10.00	Стенд тип 2	1	90,0	
ТС2	3.300.9-11-11.20.00	Табло световое тип 2	1	31,3	
М1		Швеллер 20п ГОСТ 3240-72 Ст.3 ГОСТ 535-79			
		ℓ = 850	2	15,64	
		<u>Детали</u>			
1		Узелок Б-80×20×5,5 ГОСТ 2525-72 Ст.3сп ГОСТ 535-79			
		ℓ = 100	2	0,68	
		<u>Стандартные изделия</u>			
2		Болт М10×150 ГОСТ 7801-81	8		
3		Гайка М10 ГОСТ 5915-70	8		
4		Шуруп 1-5×45 ГОСТ 1145-80	8		
		<u>Материалы</u>			
5		Б.0,8×40п×1280 ГОСТ 11993-74 лист Стк-1 ГОСТ 17715-72	1	3,22	
6		Бетон М 200	0,192		м ³

Прибыли			

330-018.85 АС 27			
Типовые решения агитплощадок с малыми формами архитектуры и озеленением			
И.контр. Алексеева	Ст.инж. Барматин	Рук.град. Горелик	Гип. Алексеева
Гип. Алексеева	Гип. Чесакова	Гл.инж. Железняк	Рук.мост. Обвинников
Стенд тип 2 со световым таблом тип 2			Стенд Лист Листов 1
Виды А, Б. План Сечения 1-1 ÷ 4-4 Узлы I, II. Поз.1			Институт градостроительства

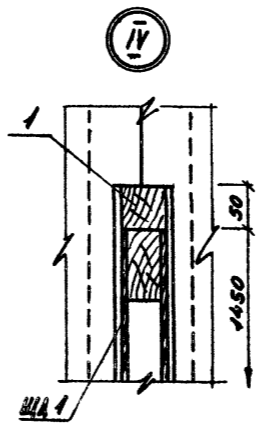
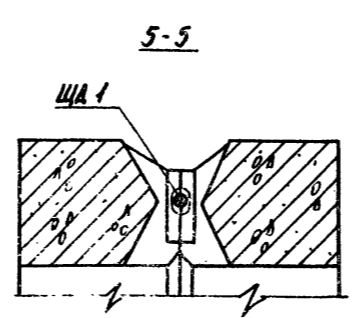
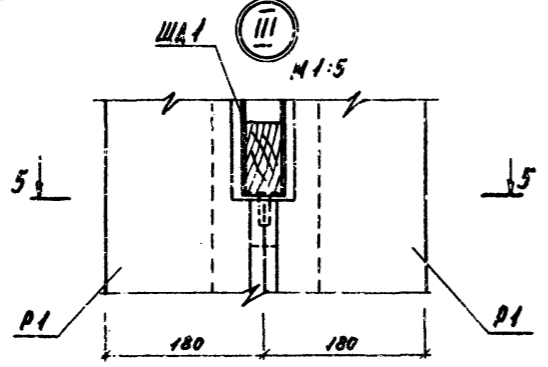
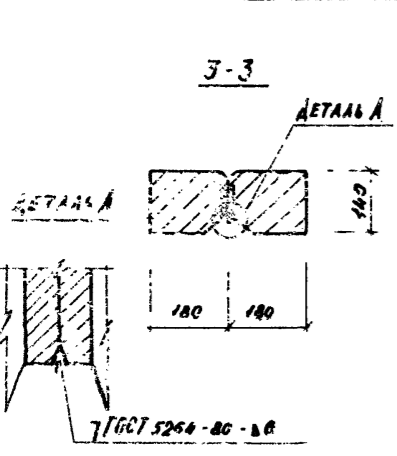
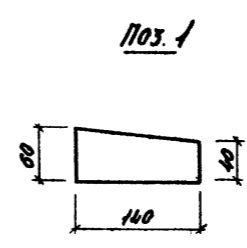
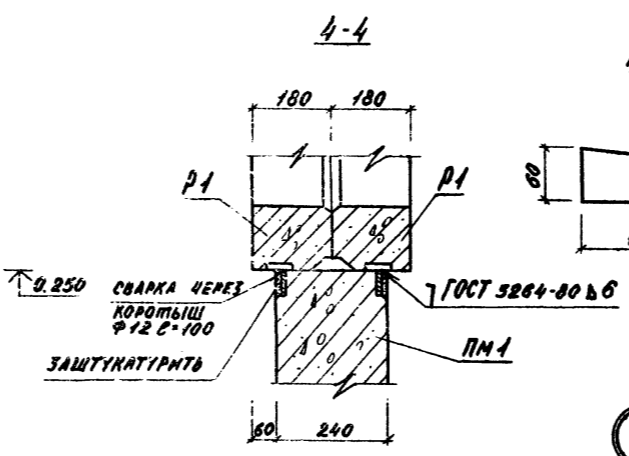
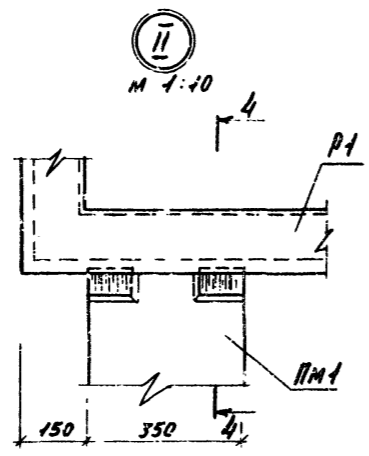
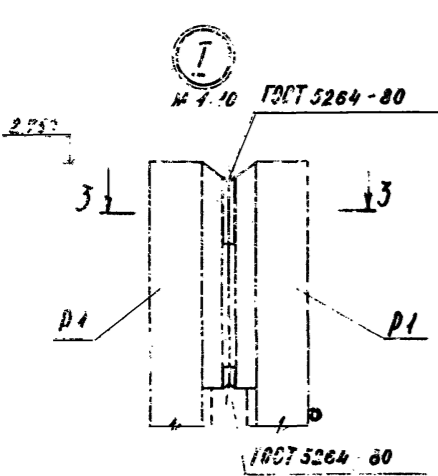
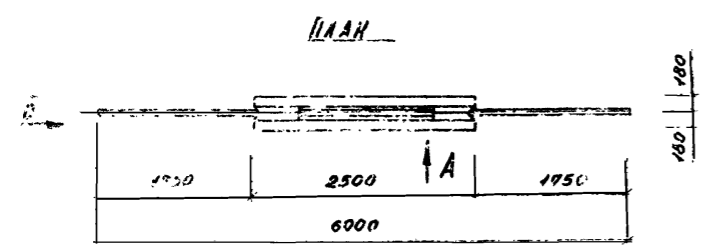
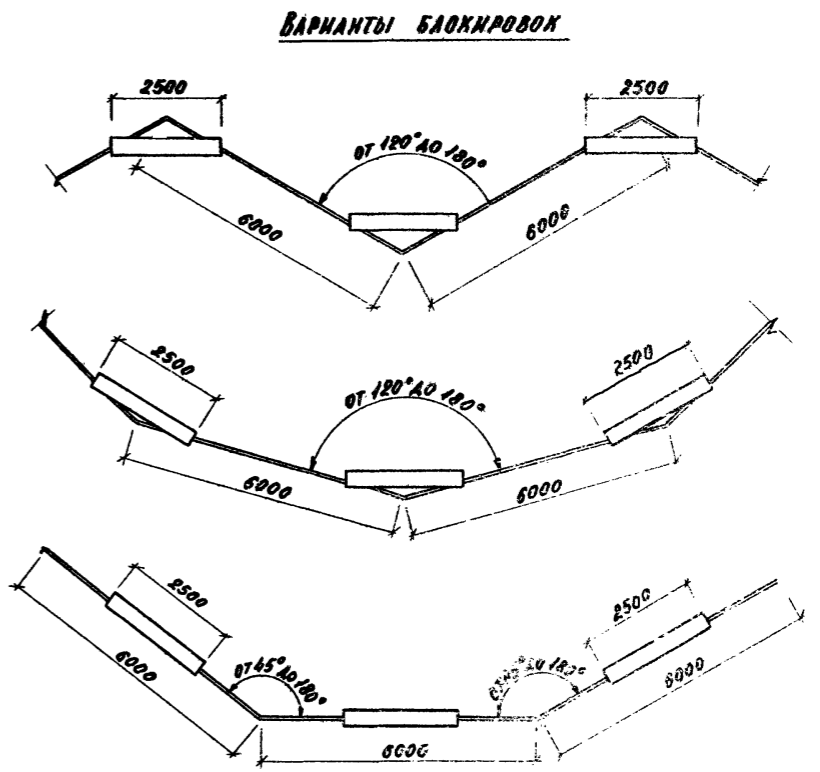
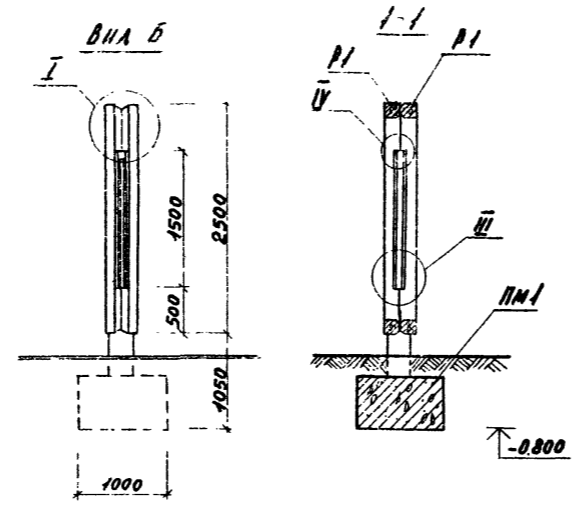
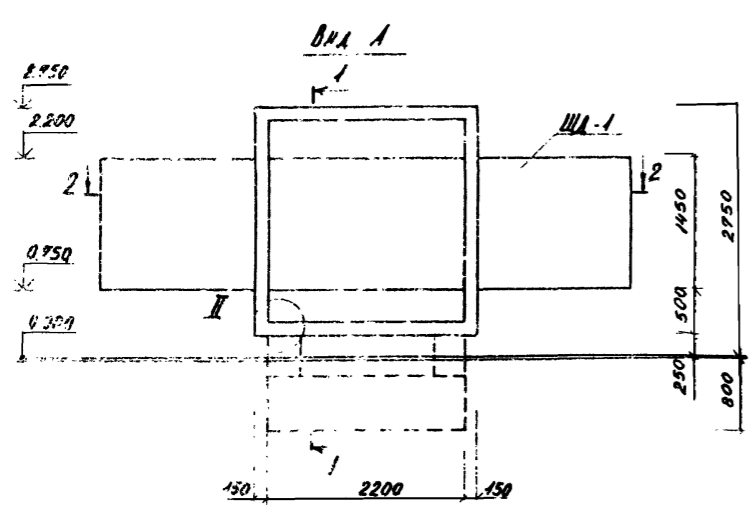
Копировал Елч

Формат А2

20362-02

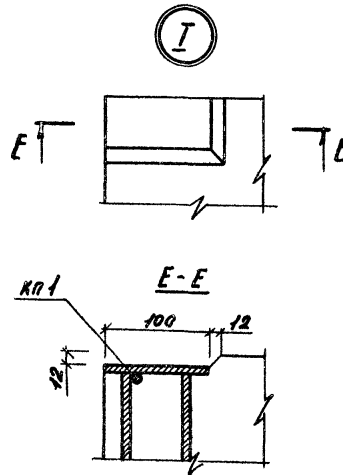
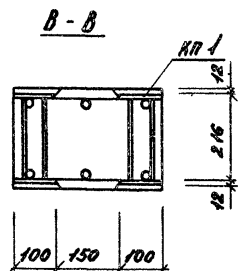
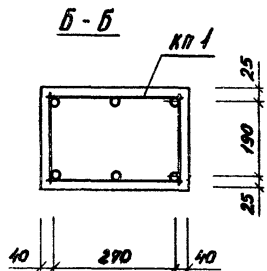
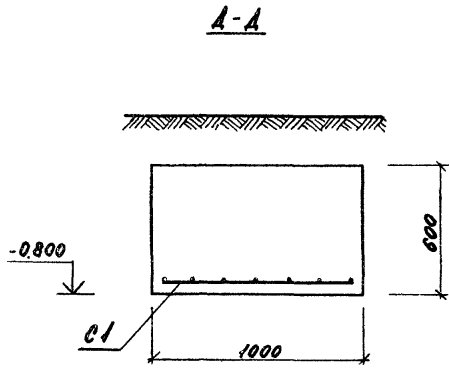
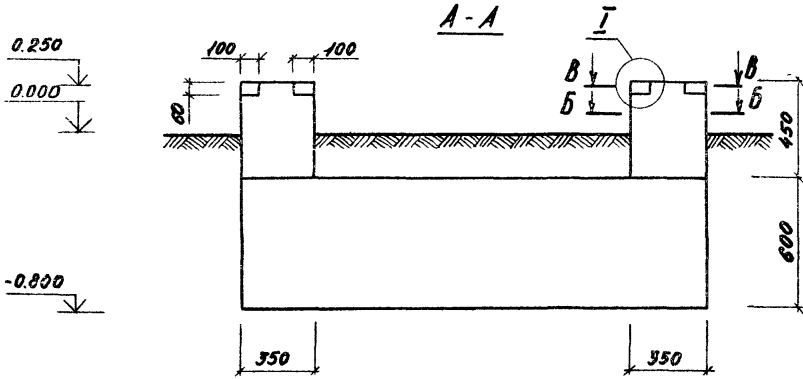
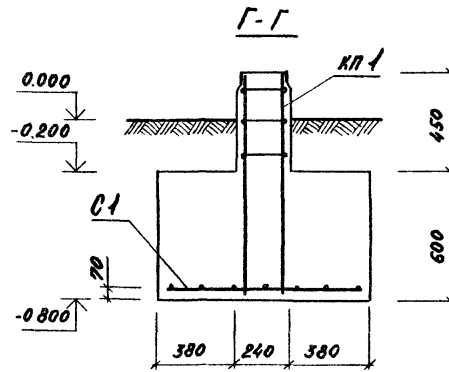
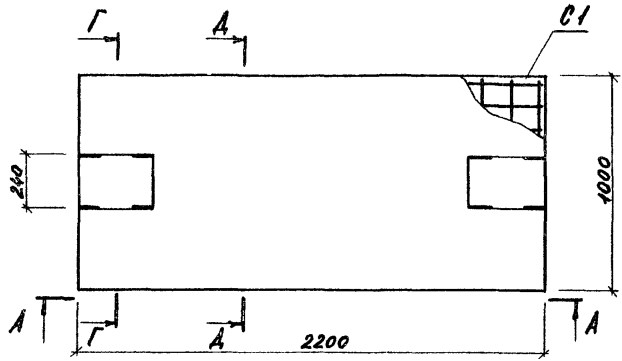
Инж.к. Пл. Планинг и деталировка ИИЖ

1.7.2. 530-018.25 АИИИИ 2



МАРКА	ОБОЗНАЧЕНИЕ	НАЗНАЧЕНИЕ	МАССА (кг)	ПРИМЕН.
Р1	3.300.9-1 12.10.00	РАМА	597	
ЩА1	3.300.9-1 12.20.00	ЩИТ ДЕРЕВЯННЫЙ	100,3	
ПМ1		ПОСТАМЕНТ		20 28
1		БЕТОН		5/4

И. КОНТР.		С. И. И.		Т. П.		Р. К. П.	
ШУРНИК	И. И.	АНСАНЬИНА	И. И.	ЧЕСАКОВА	И. И.	АЛЕКСЕЕВА	И. И.
530-018.25 20 28				ТИПОВЫЕ РЕШЕНИЯ РЕНТРОЛОЖАДОВ В МАЛЫХ ФОРМАХ АРХИТЕКТУРЫ И ОБСЛУЖИВАНИИ			
СТЕНА ТИП 3.				ТАБЛ. ЛИСТ ЛИСТОВ			
ВИАНА С. ПАВ. СЕРЕНЕ 1-4-8-8				УЗЛЫ И. В. И. П. ВАРИАНТЫ БЛОКПРОВОК.			
КОМПЛЕКТ: 530-018.25				ФОРМАТ А2			



МАРКА	ОБОЗНАЧЕНИЕ	НАИМЕНОВАНИЕ	КОЛ.	МАССА ЕД. ЕД.	ПРИМ.Ч.
КП 1	330-018.85 - 28.10.00	КАРКАС ПРОСТРАНСТВЕННЫЙ	2	5,44	
С 1	28.20.00	АРМАТУРНАЯ СЕТКА	1	2,9	
<i>МАТЕРИАЛЫ</i>					
1		БЕТОН М 200	1,4		М ³

ВЕДОМОСТЬ РАСХОДА СТАЛИ НА ЭЛЕМЕНТ, КГ.

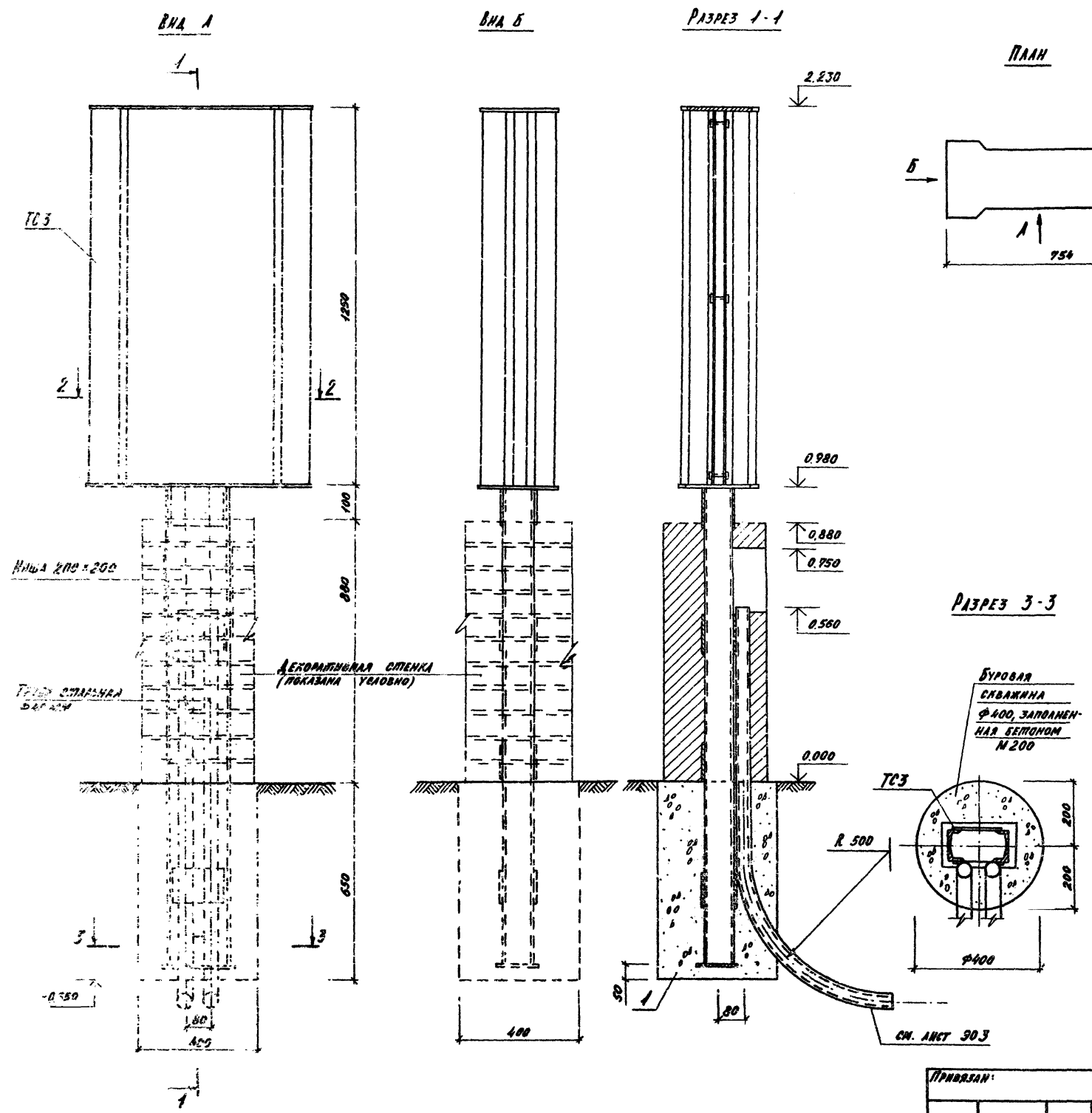
МАРКА ЭЛЕМЕНТА	ИЗДЕЛИЯ АРМАТУРНЫЕ				ИЗДЕЛИЯ ЗАКАЛАННЫЕ				ОБЩИЙ РАСХОД		
	АРМАТУРА КЛАССА		ВСЕГО	АРМАТУРА КЛ.		ВСЕГО	ПРОКАТ				
	А III	В I		А III	С730П		ВСЕГО	МАРКИ			
	ГОСТ 5781-82	ГОСТ 727-80	ГОСТ 5781-82	ГОСТ 103-76	ВА III	Итого	б-8	Итого			
ПМ 1	6,4	6,4	2,9	2,9	9,3	0,64	0,64	3,04	3,04	3,68	12,98

ПРИВЯЗАН

330-018.85 AC 28			
ТИПОВЫЕ РЕШЕНИЯ АГНУИРАЦИОН ДОК С МАЛЫМИ ФОРМАМИ АРХИТЕКТУРЫ И ОЗЕЛЕНЕНИЕМ			
СТЕНА ТИП 3.		СТУПНЯ ЛИСТ	ЛИСТОВ
И.КОНТРОЛЬ	И.И. ПИРНИКОВ	И.С. А.	
С.Т.И.И.М.	А.И. СЕДУХИНА		
Т.И.П.	А.А. АЛЕКСЕЕВА		
Т.И.И.И.	Ж.А. ЖЕЛЕНЯ		
П.И.М.О.С.	Д.И.И.И.И.КОВ		
ПОСТАМЕНТ МОНОЛИТНЫЙ ПМ		ЩИТОВО-ГРАДОСТРОИТЕЛЬСТВО	

КОПИРОВАНА: _____ ФОРМАТ А2

Т.Р.Р. 330-018.65



МАРКА	ОБОЗНАЧЕНИЕ	НАИМЕНОВАНИЕ	КОЛ.	МАССА ЕД., КГ	ПРИМЕР.
ТС3	3.300.9.1-1 13.00.00	ПЛАТФОРМА СВЕТОВОЕ	1	86,15	
МАТЕРИАЛЫ					
1		БЕТОН М 200	0,05		м ³

ПРИМЕЧАНИЕ

ДЕКОРАТИВНАЯ СТЕНКА РАЗРАБОТАНА НА ЛИСТАХ АС1, АС2

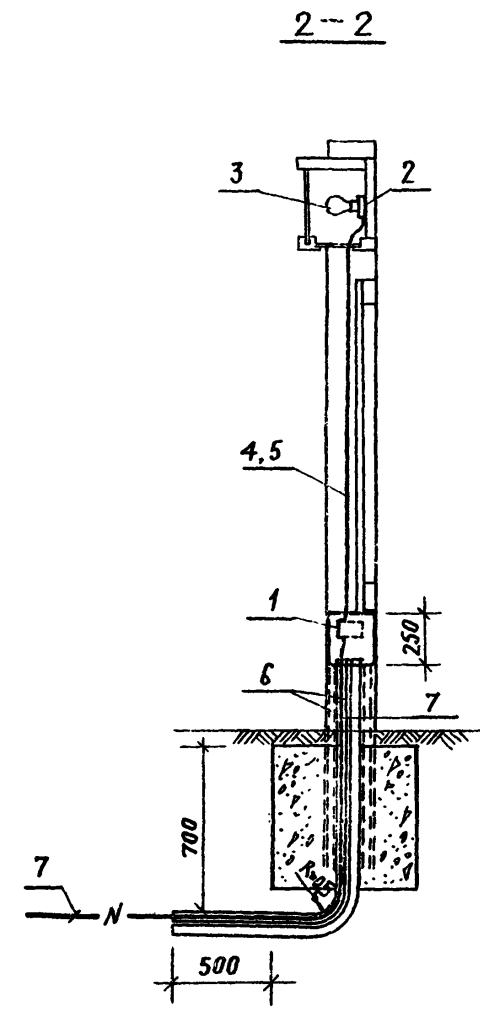
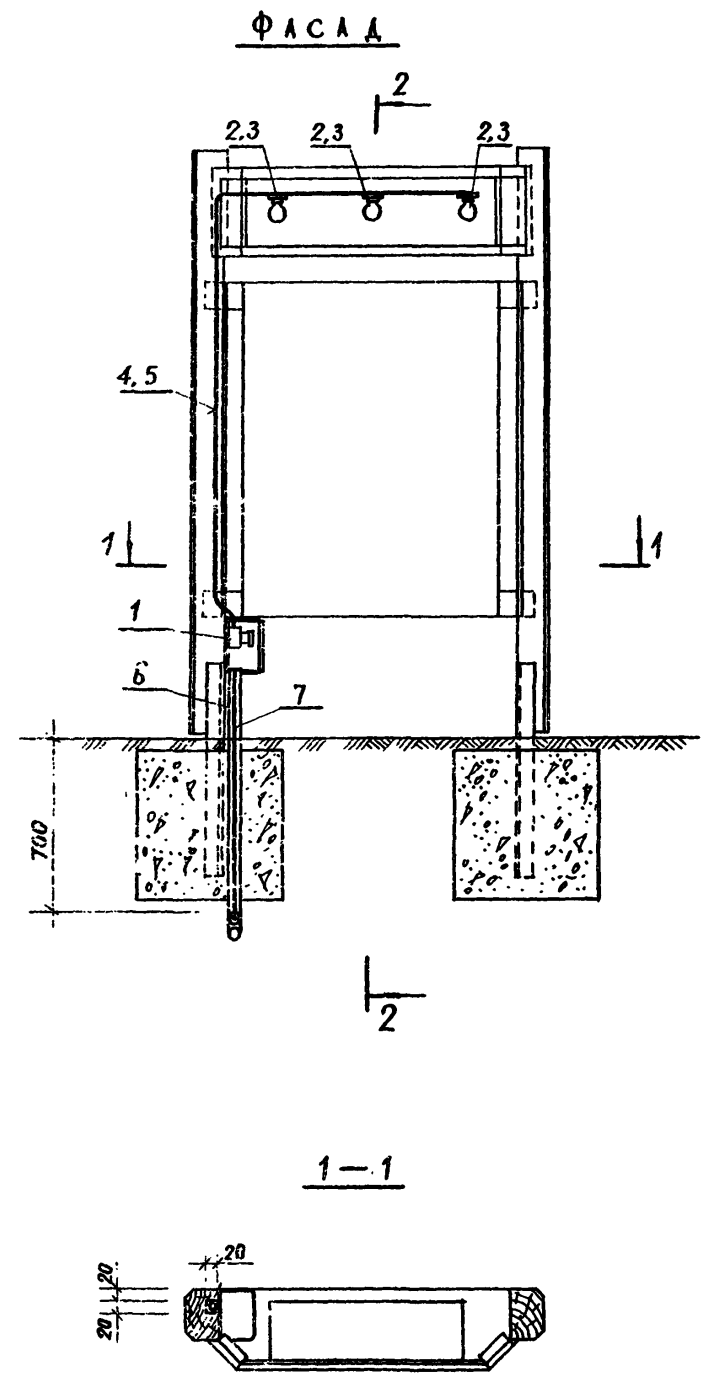
		330-018.65 АС 29	
ТИПОВЫЕ РЕШЕНИЯ АРХИТЕКТУРЫ С МАКСИМ. ФОРМАМИ АРХИТЕКТУРЫ И ОБЪЕМНЫМ			
		ПЛАТФОРМА СВЕТОВОЕ ПЛТ3	КОЛ. ЛИСТОВ
		ВИАЛ А.Б. ПЛАН.	1
		РАЗРЕЗЫ 1-1, 2-2, 3-3.	

ПРИМЕР:

СТ.НИК.	АНЧАНОВА	ИЗМ.
ГЛАВ.	АНЧАНОВА	ОБ.
ГЛАВ.	ЧЕКАВОВА	ОБ.
СТ.НИК.	МЕЛЕЗНИК	ОБ.
СТ.НИК.	ОБРАЗЦОВА	ОБ.

КОПИРОВАЛ: *Иван* ФОРМАТ А2

Альбом II
Т.п.р. 330-018.85



СПЕЦИФИКАЦИЯ

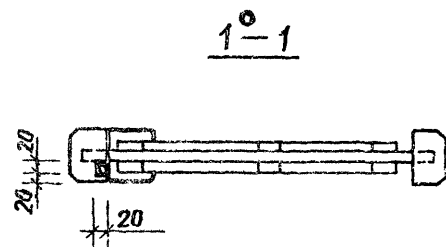
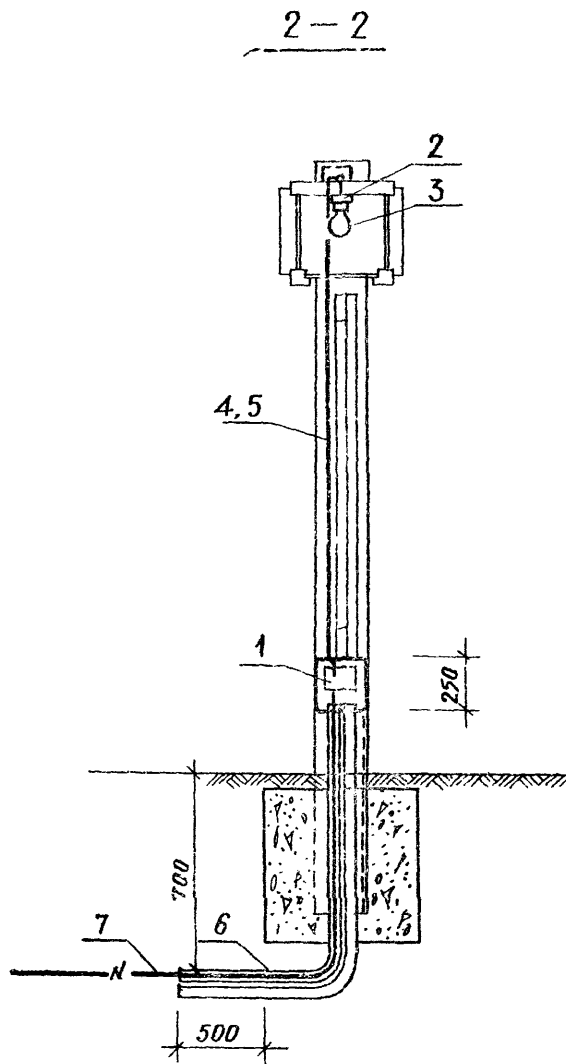
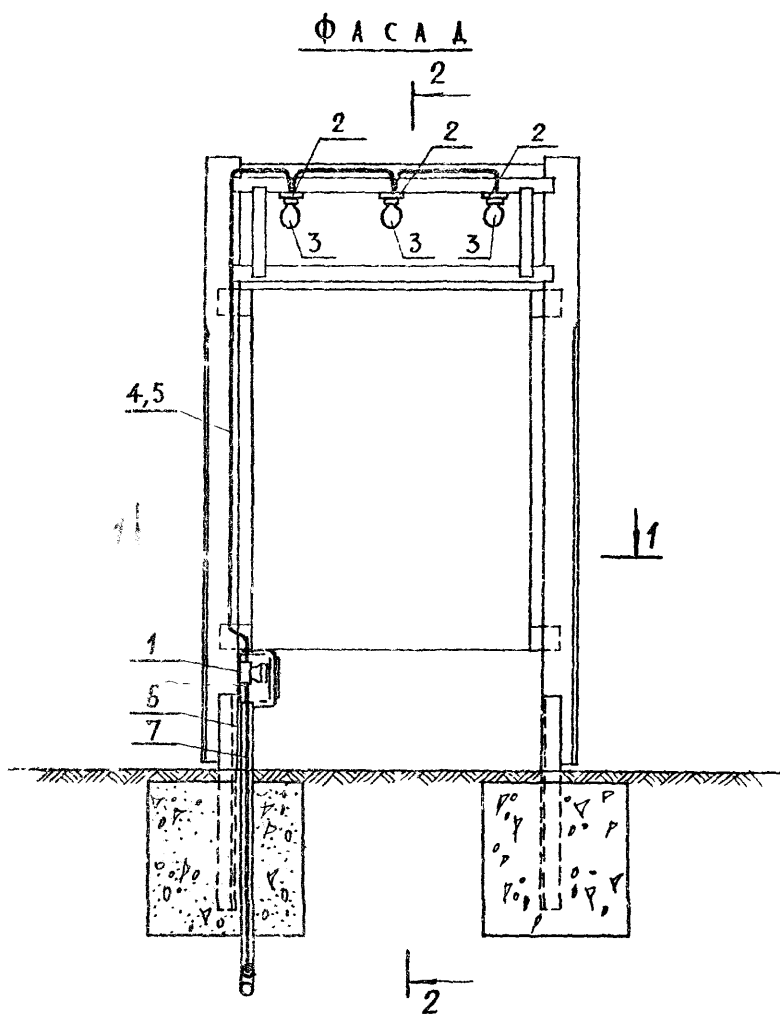
МАРКА ПОЗ.	ОБОЗНАЧЕНИЕ	НАИМЕНОВАНИЕ	КОЛ.	МАССА ЕД., КГ	ПРИМЕЧАН.
1		ЩИТОК НА 2 ПРЕДОХРАНИТЕЛЯ Ц-27 Т-6А Т. ИМ-1	1 шт.		
2		ПАТРОН ПОЛОЛУЧНЫЙ ФАРФОРОВЫЙ, ИНДЕКС О1.1.2-16	3 шт.		
3		ЛАМПА НАКАЛИВАНИЯ 220 В 60 ВТ Т. Б.220-60-1	3 шт.		
4		ПРОВОД С АЛЮМИНИЕВОЙ ЖИЛОЙ, С ПВХ ИЗОЛЯЦИЕЙ М. АПВ-660, СЕЧЕНИЕМ 2,5 мм ²	40 м.		
5		ТРУБА СТАЛЬНАЯ ЭЛЕКТРОСВАРНАЯ ГОСТ 10704-76 УСЛОВНЫЙ ПРОХОД 45 мм	4 м.		
6		ТРУБА СТАЛЬНАЯ ЭЛЕКТРОСВАРНАЯ ГОСТ 10704-76 УСЛОВНЫЙ ПРОХОД 40 мм	3 м.		
7		КАБЕЛЬ СЛОБОЙ С АЛЮМИНИЕВЫМИ ЖИЛАМИ М. АПВ-1К2 СЕЧЕНИЕМ 3×6+1×4 мм ²			УЧИТЫВАЕТСЯ В ПРОЦЕССЕ РАЗРАБОТКИ СЕТЕЙ

ИЗМ. № ПОДА ПОДАТЬСЯ И ДАТА ВВЕДЕНИЯ

		330-018.85		301
ТИПОВЫЕ РЕШЕНИЯ АГИТПЛОЩАДОК С МАЛЫМИ ФОРМАМИ АРХИТЕКТУРЫ И ОБЪЕМНЫМИ				
ПРИВЯЗАН		Ст. НИЖ. ЩЕРБАКОВ	СПИДЛЯ	ДИСПОЗ
		Ст. НИЖ. БАРМАШИ	Р	1
		Гип. АЛЕКСЕЕВА	ЭЛЕКТРОСВЕЩЕНИЕ	
		ГЛАВ. ЧЕСАКОВА	ЦИКЛИПГРАДОСТРОИТЕЛЬСТВА	
		ГЛАВ. ЖЕЛЕЗЯК		
		РУК. МАСТ. ОБЧИННИКОВ		

Копировал Е... Формат А2

20368-02



СПЕЦИФИКАЦИЯ

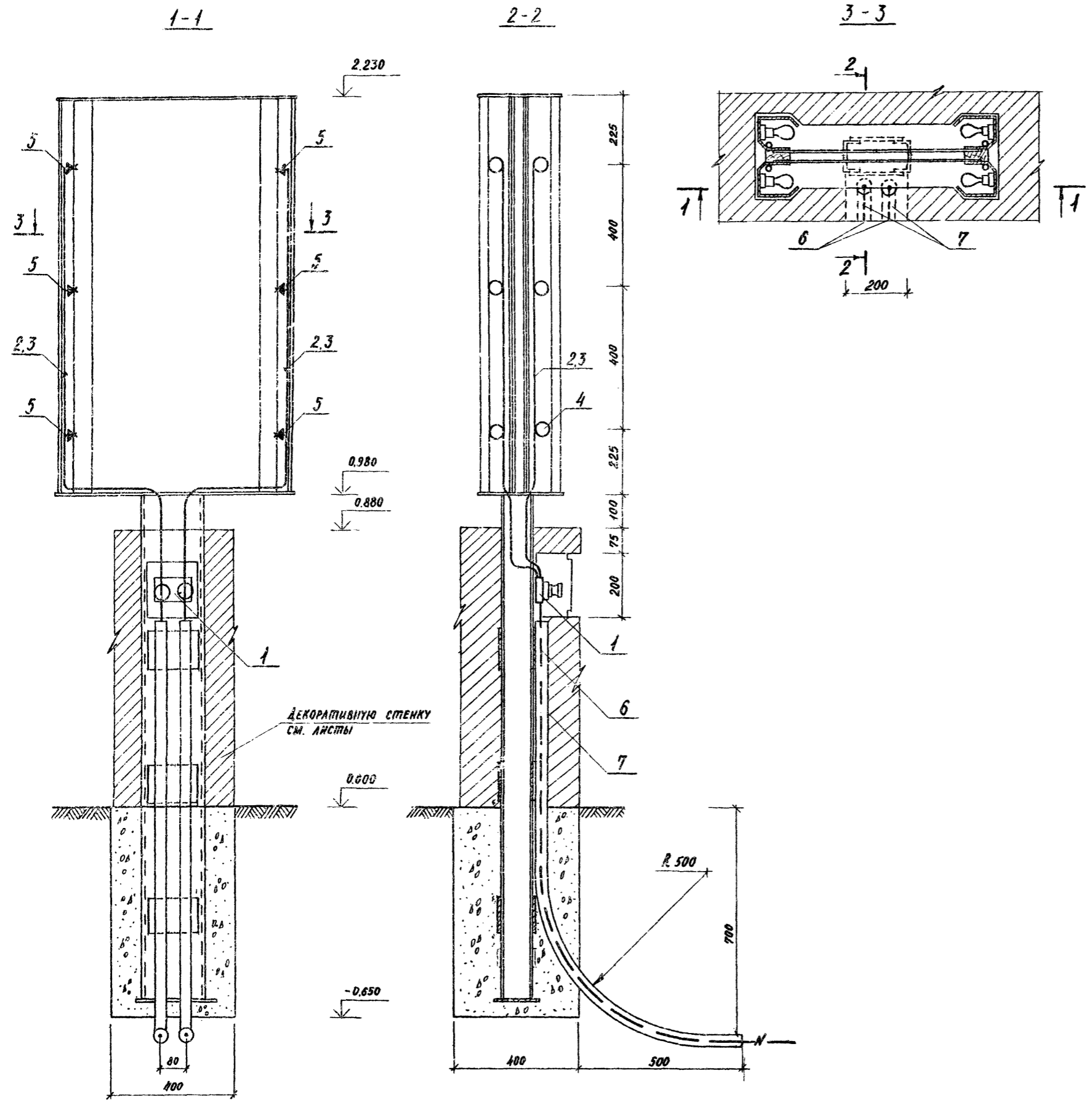
МАРКА ПОЗ	ОБОЗНАЧЕНИЕ	НАИМЕНОВАНИЕ	КОЛ	МАССА ЕД., КГ	ПРИМЕЧАНИЕ
1		ЩИТОК НА 2 ПРЕДОХРАНИТЕЛЯ			
		Ц-27 У-6А Т. ШМ-1	1 шт.		
2		ПАТРОН ПОТОЛОЧНЫЙ ФАРФОРОВЫЙ, ИНДЕКС О1.1.2-16	3 шт.		
3		ЛАМПА НАКАЛИВАНИЯ 220 В 60 Вт. Т. Б220-60-1	3 шт.		
4		ПРОВОД С АЛЮМИНОВОЙ ЖИЛОЙ, С ПВХ ИЗОЛЯЦИЕЙ, М. АПВ-660, СЕЧЕНИЕМ 2,5 мм ²	40 м		
5		ТРУБА СТАЛЬНАЯ ЭЛЕКТРОСВАРНАЯ ГОСТ 10704-76 УСЛОВНЫЙ ПРОХОД 15 мм	4 м		
6		ТРУБА СТАЛЬНАЯ ЭЛЕКТРОСВАРНАЯ ГОСТ 10704-76 УСЛОВНЫЙ ПРОХОД 40 мм	3 м		
7		КАБЕЛЬ СИЛОВОЙ С АЛЮМИНОВЫМИ ЖИЛАМИ М. АПВБ-1 КВ СЕЧЕНИЕМ 3x6+1x4 мм ²			УЧИТЫВА- ЕТСЯ В ПРОЕКТЕ Н/В СЕТЕИ

		330-018 85		30 2	
ТИПОВЫЕ РЕШЕНИЯ АРХИТЕКТУРЫ И ОЗЕЛЕНЕНИЯ С МАЛЫМИ ФОРМАМИ АРХИТЕКТУРЫ И ОЗЕЛЕНЕНИЯ					
ПРИВЯЗАН		СП. ИНЖ. ЩЕРБАКОВ	АРХИТЕКТ. БАРАМАН	СВЕТ. ИНЖ. АЛЕКСЕЕВА	ЭЛЕКТРОИНЖ. ЧЕСАКОВА
		СП. ИНЖ. БАРАМАН	АРХИТЕКТ. АЛЕКСЕЕВА	СВЕТ. ИНЖ. ЧЕСАКОВА	ЭЛЕКТРОИНЖ. ЖЕЛЕЗНЯК
		ГЛАВ. АЛЕКСЕЕВА	АРХИТЕКТ. АЛЕКСЕЕВА	СВЕТ. ИНЖ. ЧЕСАКОВА	ЭЛЕКТРОИНЖ. ЖЕЛЕЗНЯК
		ГЛАВ. ЧЕСАКОВА	АРХИТЕКТ. АЛЕКСЕЕВА	СВЕТ. ИНЖ. ЧЕСАКОВА	ЭЛЕКТРОИНЖ. ЖЕЛЕЗНЯК
		ГЛАВ. ЖЕЛЕЗНЯК	АРХИТЕКТ. АЛЕКСЕЕВА	СВЕТ. ИНЖ. ЧЕСАКОВА	ЭЛЕКТРОИНЖ. ЖЕЛЕЗНЯК
		РУК. РАБОТ. ОВЧИННИКОВ	АРХИТЕКТ. АЛЕКСЕЕВА	СВЕТ. ИНЖ. ЧЕСАКОВА	ЭЛЕКТРОИНЖ. ЖЕЛЕЗНЯК
				СВЕТ. ИНЖ. АЛЕКСЕЕВА	ЭЛЕКТРОИНЖ. ЧЕСАКОВА
				ЭЛЕКТРОИНЖ. ЧЕСАКОВА	ЭЛЕКТРОИНЖ. ЧЕСАКОВА
				ЭЛЕКТРОИНЖ. ЧЕСАКОВА	ЭЛЕКТРОИНЖ. ЧЕСАКОВА

КОНТРОЛЬ Есг

ФОРМАТ А2
20368-02

ТИПОВЫЕ ПРОЕКТЫ ОЩЕЛНИ 330-018.85 ЛАБОР II



МАРКА ПОЗ.	ОБОЗНАЧЕНИЕ	НАИМЕНОВАНИЕ	КОЛ.	МАССА	ПРИМЕЧАНИЕ
1		Щиток на 2 предохранителях	1 шт		
2		Провод с алюминиевой жилой с ПВХ изоляцией, м. АПЗБ-360, сечением 2,5 мм ²	15 м		
3		Труба стальная электросварная ГОСТ 10704-76 условный проход 15 мм	5 м		
4		Лампа накаливания 220 В 40 Вт Т.Б.220-40-1	12		
5		Патрон потолочный фарфоровый, индекс 01.4.2-16	12		
6		Кабель стальной с алюминиевой жилой м. АПЗБ-1кв сечением 3x6+1=4 мм ²	-		Учитывается в пр-те в/в сетей
7		Труба стальная электросварная ГОСТ 10704-76 условный проход 40 мм	4 м		

ИЗВ. № ПОДА. ГОДА И ДАТА ВСТАВКИ №

				330-018.85 303	
				ТИПОВЫЕ ПРОЕКТЫ АГИТПЛОЩАДОК С МАЛЫМИ ФОРМАМИ АРХИТЕКТУРЫ И ОЗЕЛЕНЕНИЕМ	
ПРИЗАН				СТАЛКА	ЛИСТ
				Р	1
СТ. ИНИЦИАЛЫ СТ. ИНИЦИАЛЫ ГЛАВ. АРХ. ПР. ГЛАВ. АРХ. ПР. ГЛАВ. АРХ. ПР. РУК. МАСТ.				ТАБЛО СВЕТОДЕ ТИП 3	
				ЭЛЕКТРООСВЕЩЕНИЕ	
				ЦНИИПГРАДОСТРОИТЕЛЬСТВА	

КОПИРОВАНО: *Табла* ФОРМАТ А2

20368-02

Ведомость рабочих чертежей основного комплекта

Лист	Наименование	Примечание
ВК02	Общие данные.	
ВК1	План, Разрез 1-1. Узел I.	
ВК1	Разрез 2-2. „Кобер“. Насадка.	
ВК2	Схема водопровода „Кобер“. План. Разрез 1-1.	
ВК2	План. Разрез 1-1. Узел I.	
ВК3	План. Схема водопровода. Разрез 1-1.	
ВК3	Узел I. „Кобер“. Насадка с регулирующим трайником.	

Общие данные

1. Все трубопроводы, укладываемые в грунт, покрыть антикоррозийной изляцией.
2. Трубопроводы до засыпки траншеи испытать гидравлическим давлением.
3. Водопроводные трубы должны иметь уклон к месту подключения для опорожнения на зиму.
4. Уборка бассейна производится шлангом от поливочного крана, расположенного в „кобере“.
5. Расход воды равен 0,05 л/с при высоте струи 0,15 м.
6. Спуск воды намечается в водосток, в дренажную или канализационную сеть.
7. При принятой в проекте высоте струи 0,15 м, диаметре насадки 6 мм и расходе воды 0,05 л/с напор у насадки должен быть 0,15 м.
8. В случае устройства фонтанов на просадочных грунтах трубопроводы через гидроизоляция пропускаются в сальниках.
9. Размеры в миллиметрах.

Основные показатели по чертежам водопровода и канализации

Исполнительские наименования	Потребный напор на входе м	Расчетный расход				Установленная мощность электродвигателей, кВт	Примечание
		м ³ /сут.	м ³ /ч	л/с	при напоре, м		
Фонтан тип 1							
Водопровод							
хозяйственно-питьевой			0,18	0,05			
Канализация							
ливневая			0,18	0,05			
Фонтан тип 2							
Водопровод							
хозяйственно-питьевой			1,08	0,30			
Канализация							
ливневая			1,08	0,30			
Фонтан тип 3							
Водопровод							
хозяйственно-питьевой			1,44	0,40			
Канализация							
ливневая			1,44	0,40			

Рабочие чертежи марки ВК выполнены в соответствии с действующими строительными нормами и правилами проектирования, которые предусматривают мероприятия в строительной части, обеспечивающие взрывную, взрывопожарную и пожарную безопасность при соблюдении правил эксплуатации зданий (сооружений).

Главный инженер проекта *А.И. /Алексеева/*

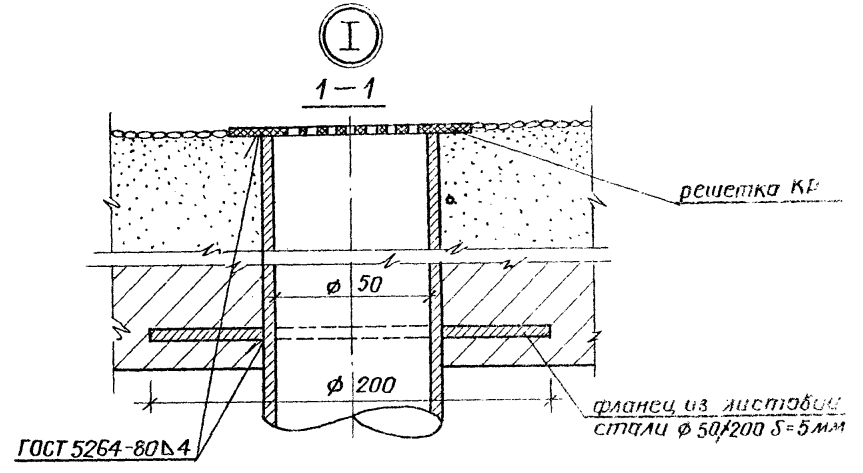
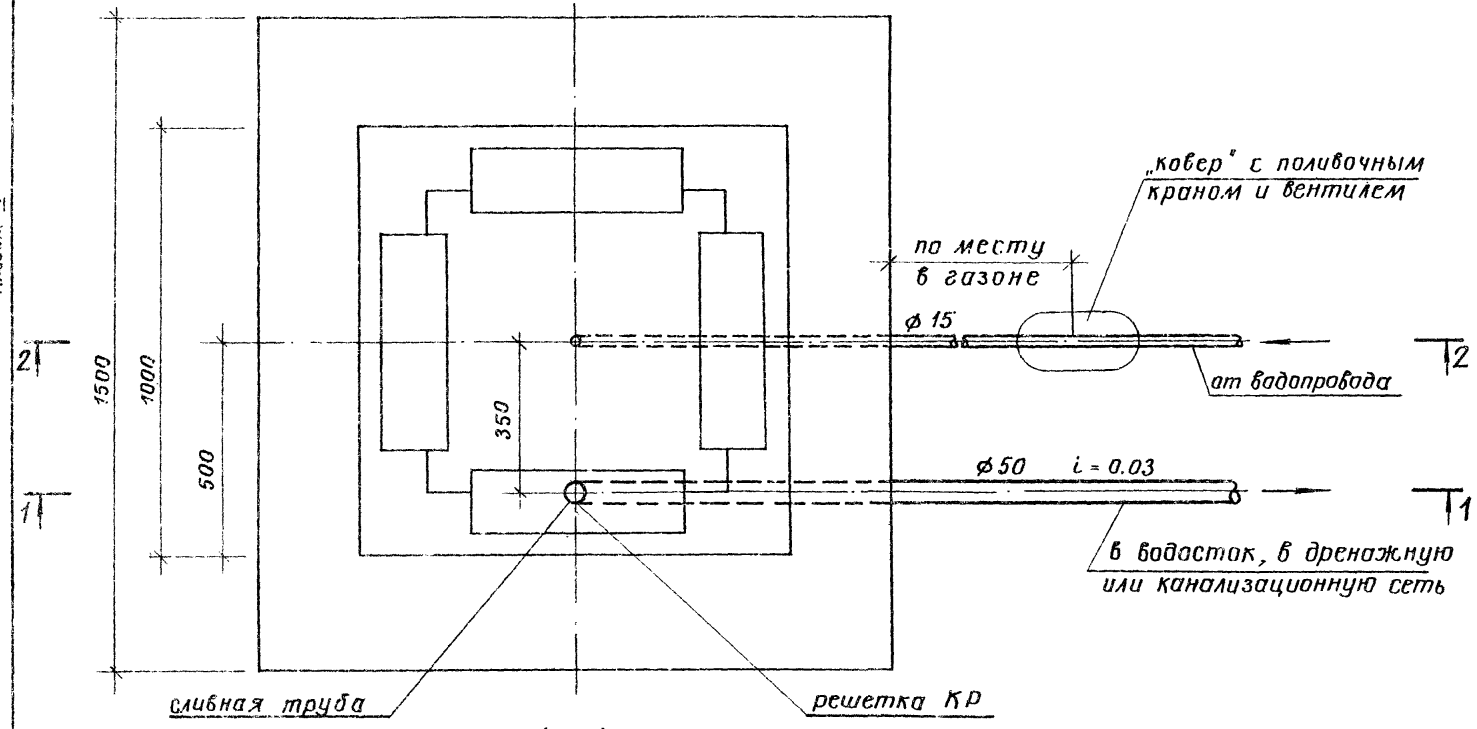
		330-018.85 ВК02	
		Типовые решения озитплощадок с малыми формами архитектуры и озеленением	
Приказан	Ст.инж. Лисицына	Лис.	
	Ст.инж. Какинский	Какин.	
	Инж. Алексеева	Алекс.	
	Инж. Чесакова	Чесаков.	
	Инж. Желзняк	Желзняк.	
	Рук.масс. Обвинников	Обвинн.	
		Общие данные	Лист 1
		ЦНИИТрадаострострствд	

Копировал Еш

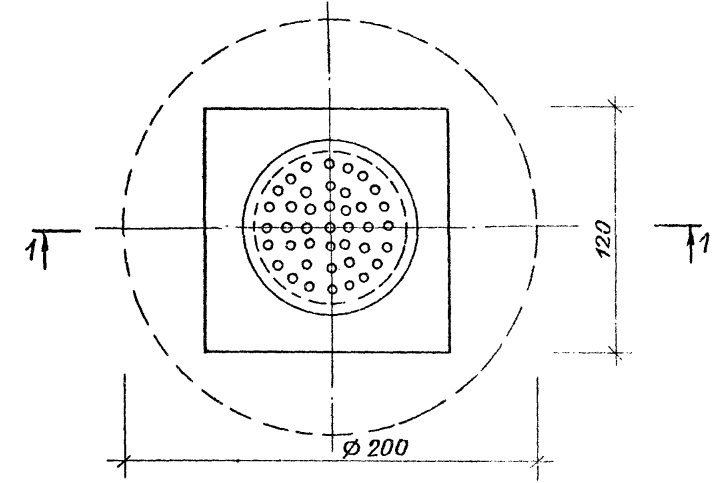
Формат А2
20368-02

И.И.И. Т.п.р. 310-018.85

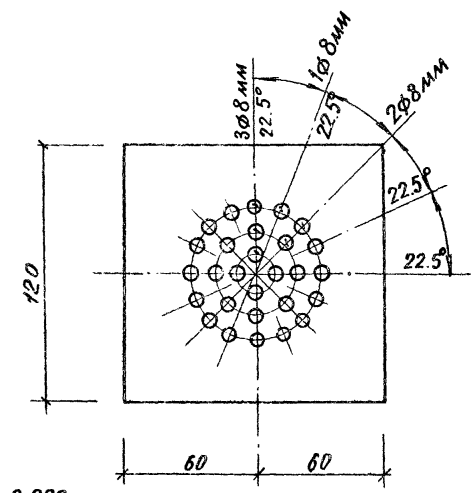
План
М 1:10



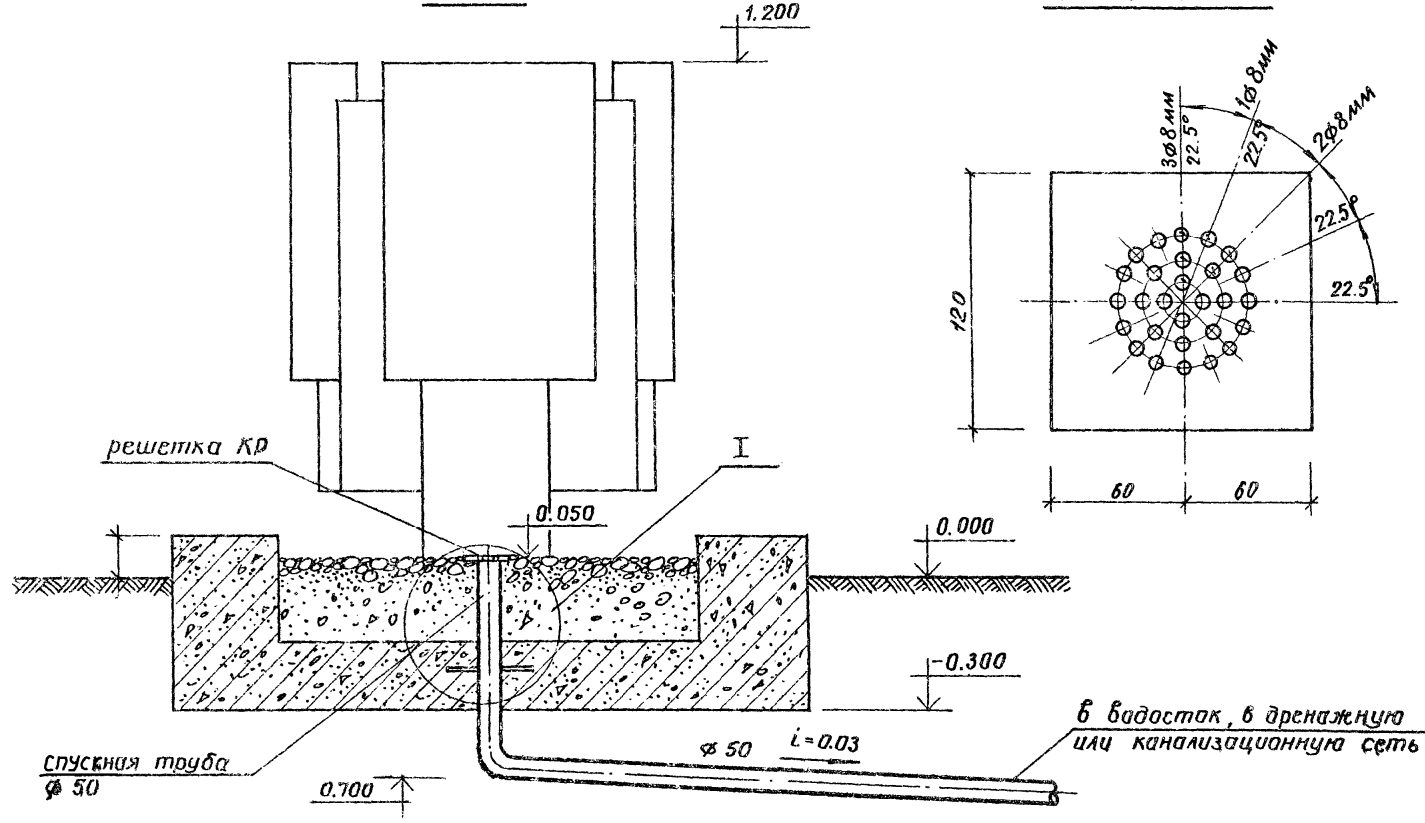
План



Решетка КР



1-1



Прибязан		

330-010.85		ВК 1
Типовые решения озеленяющих с малыми формами архитектуры и озеленения		
Ст. инж. Ясницкая	Инж. Кокинский	Инж. Яковлева
Инж. Чесакова	Инж. Железняк	Инж. Обвинников
Декоративный фронтон тип 1		Лист 1
План, Разрез 1-1, Узел I.		Лист 2
ЦНИИградоархитектств		

Копировал Емг

Формат А2

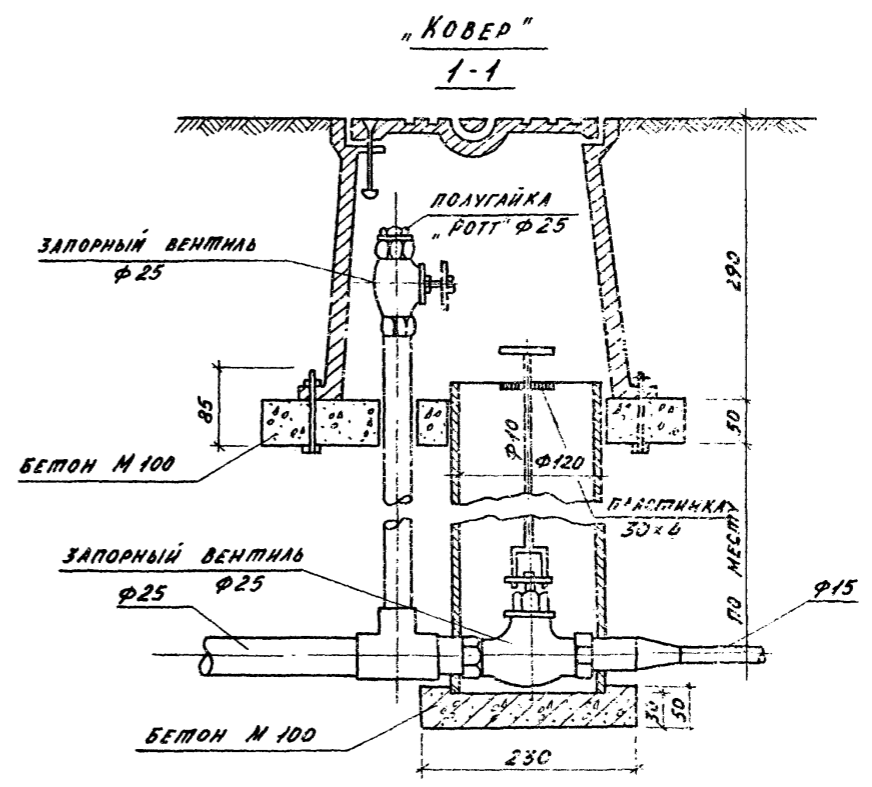
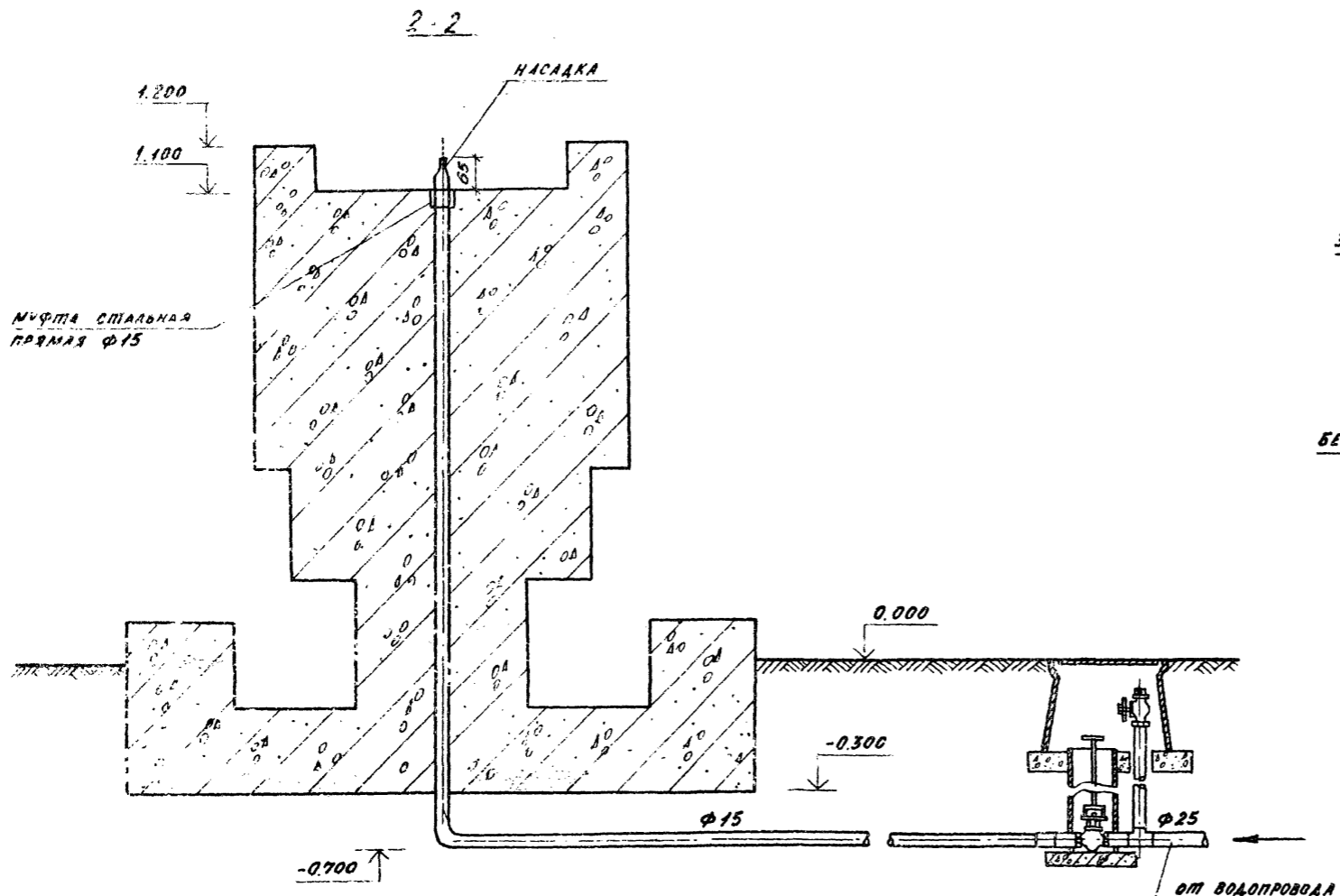
20368-02

Альбом I

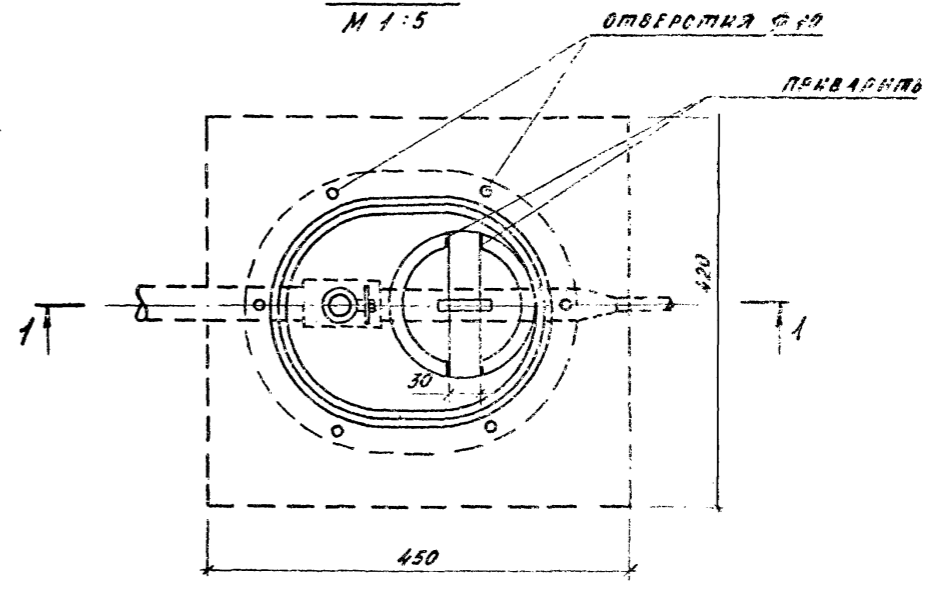
Т. п. д. 330-010.85

Шуб. № подл. Листы в альбом

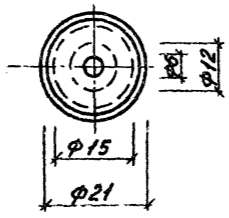
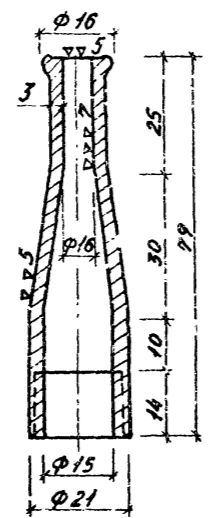
Альбом № Т.П.Р. 330-018.85



ПЛАН
М 1:5



НАСАДКА



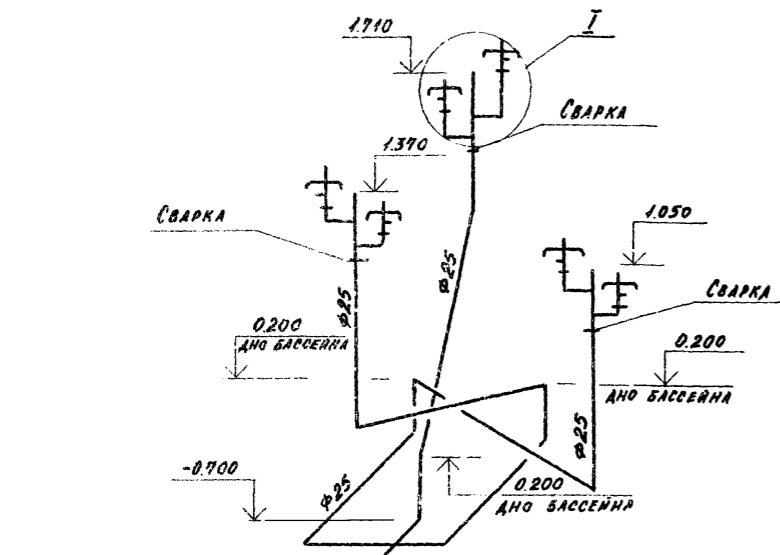
		330-018.85		ВК1	
ТИПОВЫЕ РЕШЕНИЯ АМППЛОЩАДОК С МАЛЫМИ ФОРМАМИ АРХИТЕКТУРЫ И ОЗЕЛЕНЕНИЕМ					
ПРИВЯЗАН:				ДЕКОРАТИВНЫЙ ФОНТАН ТИП 1	
Ст. инж.	А.И. ДИЦИНА	Инж.	С.И. КОКИНСКИЙ	Ст. техн. лист	Листов
Инж.	А.А. АЛЕКСЕЕВА	Инж.	В.В. ЧЕСАКОВА	Р	2
Инж.	В.В. ЖЕЛЕЗНЯК	Инж.	В.В. ОБВИННИКОВ	УНИИП градостроительства	

РЕЗРЕЗ 2-2. "КОВЕР"
НАСАДКА.
КОПИРОВАЛ: *А.В.И.*
ФОРМАТ А2
20368-02

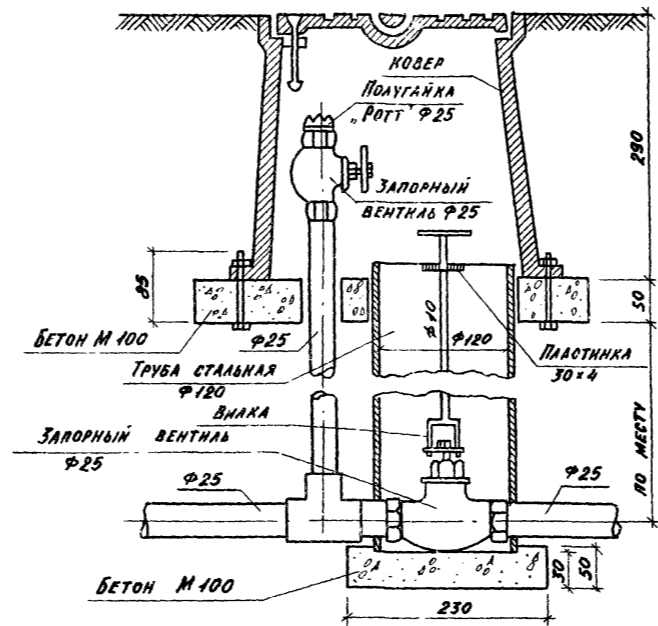
Т.П.Р. 330-018.85

Лист № 002.1. Проектный и дата сдачи черт.

СХЕМА ВОДОПРОВОДА

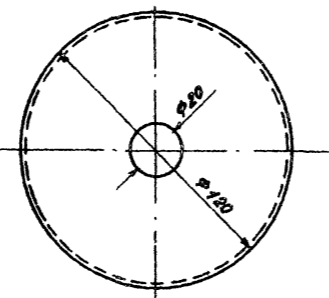
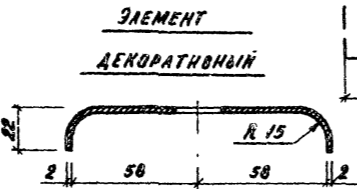
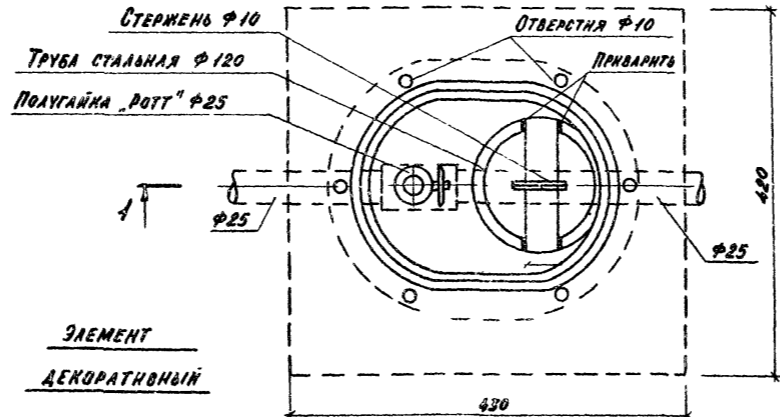
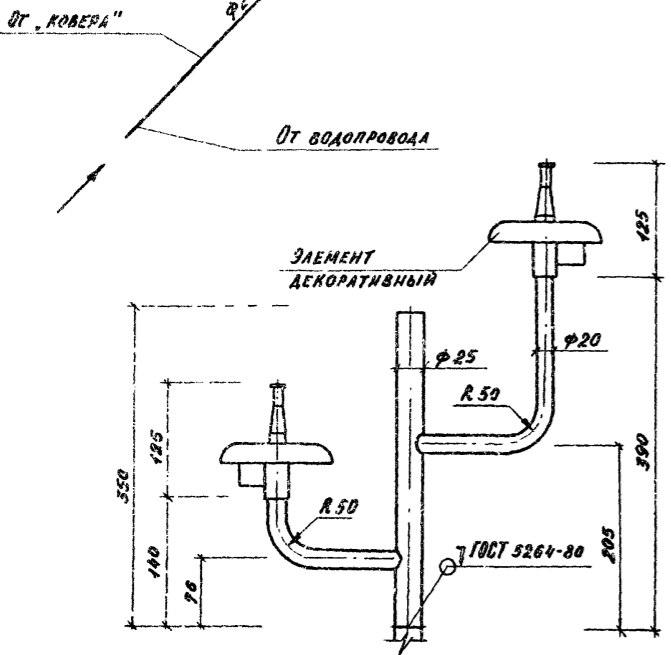
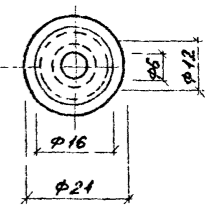
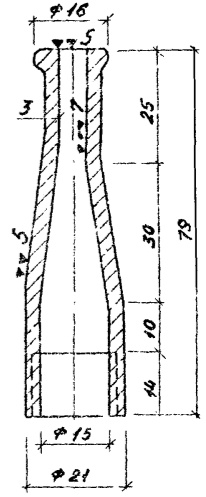
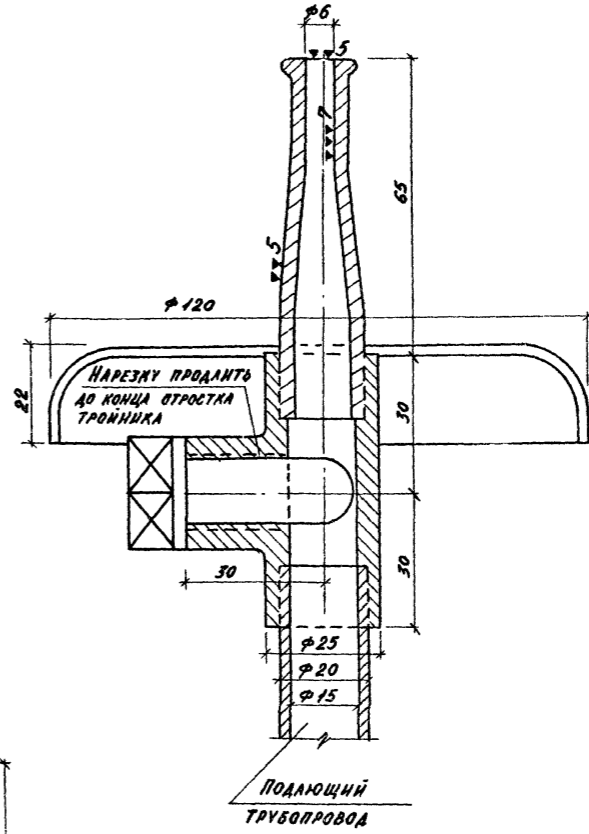


"КОВЕР"
1-1
М 1:5

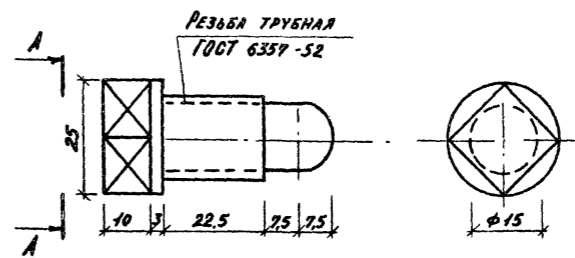


ПЛАН М 1:5

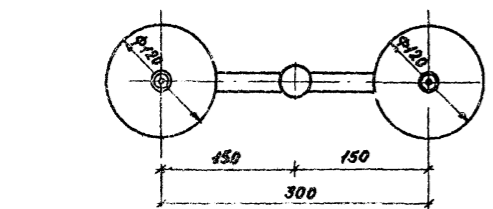
НАСАДКА С РЕГУЛИРУЮЩИМ ТРОЙНИКОМ
М 1:1



ПРОБКА
М 1:1



А-А

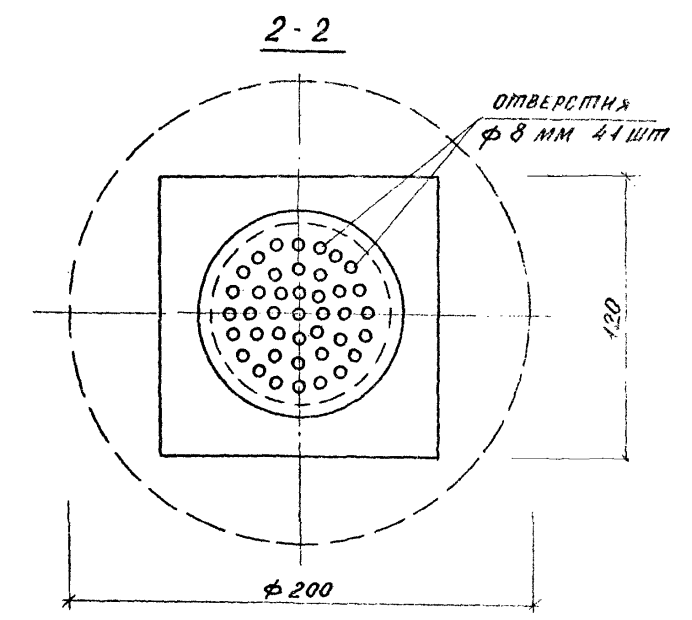
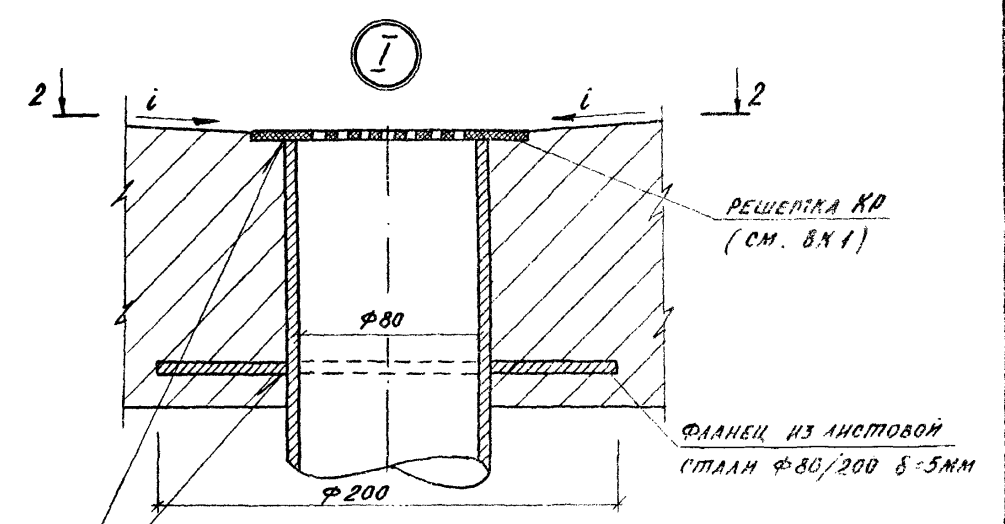
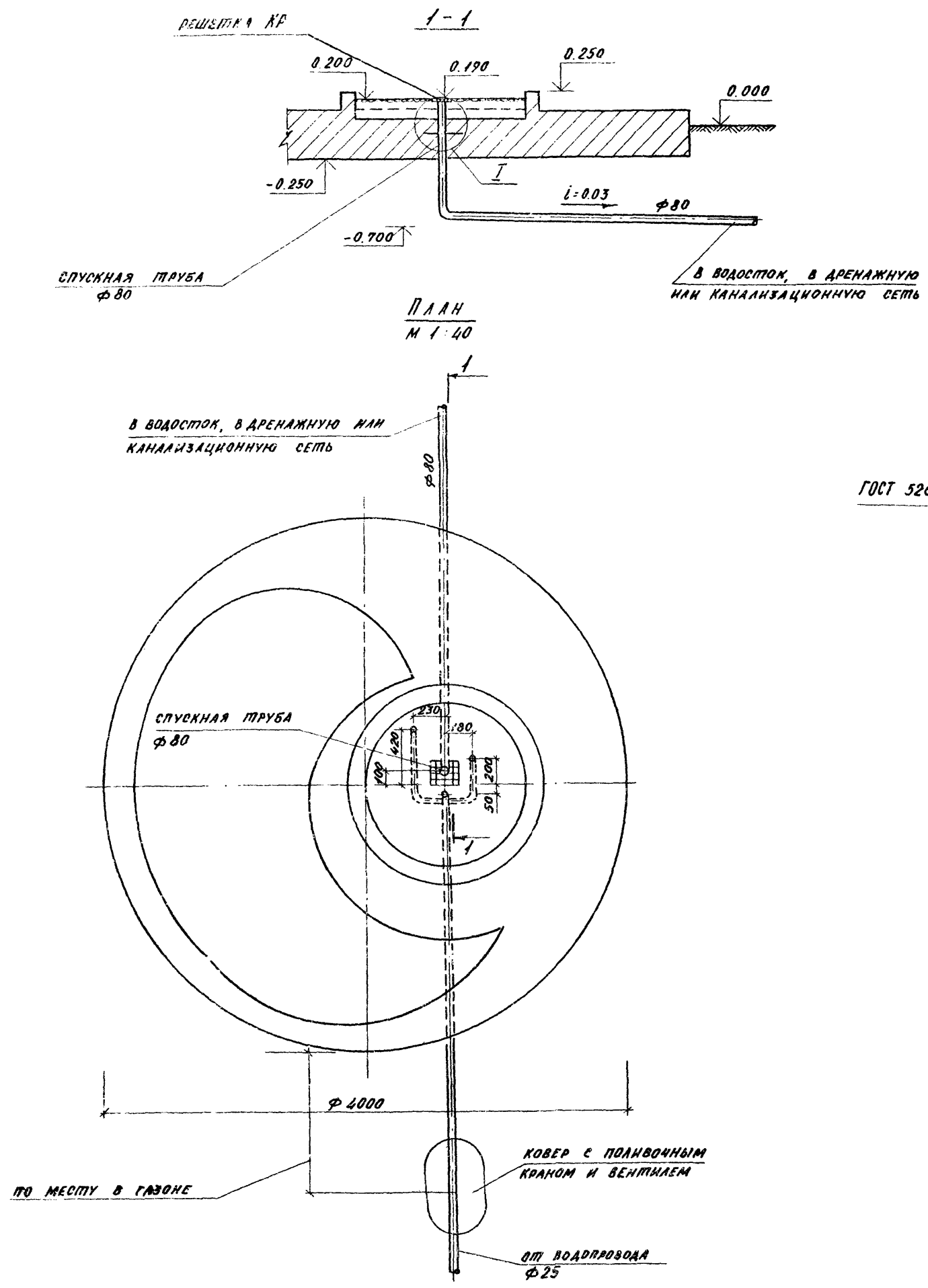


				330-018.85 ВК 2		
				ТИПОВЫЕ РЕШЕНИЯ АРХИТЕКТУРЫ С МАШИНЫМ ФОРМАМИ АРХИТЕКТУРЫ И ОБЪЕМНЫМ		
				ДЕКОРАТИВНЫЙ ФОНТАН ТИП 2		
				СТАДАН	ЛИСТ	ЛИСТОВ
				Р	1	2
				СХЕМА ВОДОПРОВОДА "КОВЕР" ПЛАН. РАЗРЕЗ 1-1.		
				ИНСТИТУТ ПРОЕКТИРОВАНИЯ		

ПРОВЕРЯЮЩИЙ:	И.И.И. КОКИНСКИЙ	С.И.И.
ПРОЕКТИРОВАТЕЛЬ:	С.И.И. АКСИЦЫНА	С.И.И.
ЭКСПЕРТ:	Г.И.И. АЛЕКСЕЕВА	С.И.И.
ОБЪЕКТ:	Г.И.И. ЧЕКАНОВА	С.И.И.
УЧАСТИЕ:	Г.И.И. ЖЕЛЕЗНЯК	С.И.И.
УЧАСТИЕ:	Г.И.И. ОБВИННИКОВ	С.И.И.

КОПИРОВАЛ: *С.И.И.* ФОРМАТ А2
20368-02

Т.П.Р. 330-018.В5



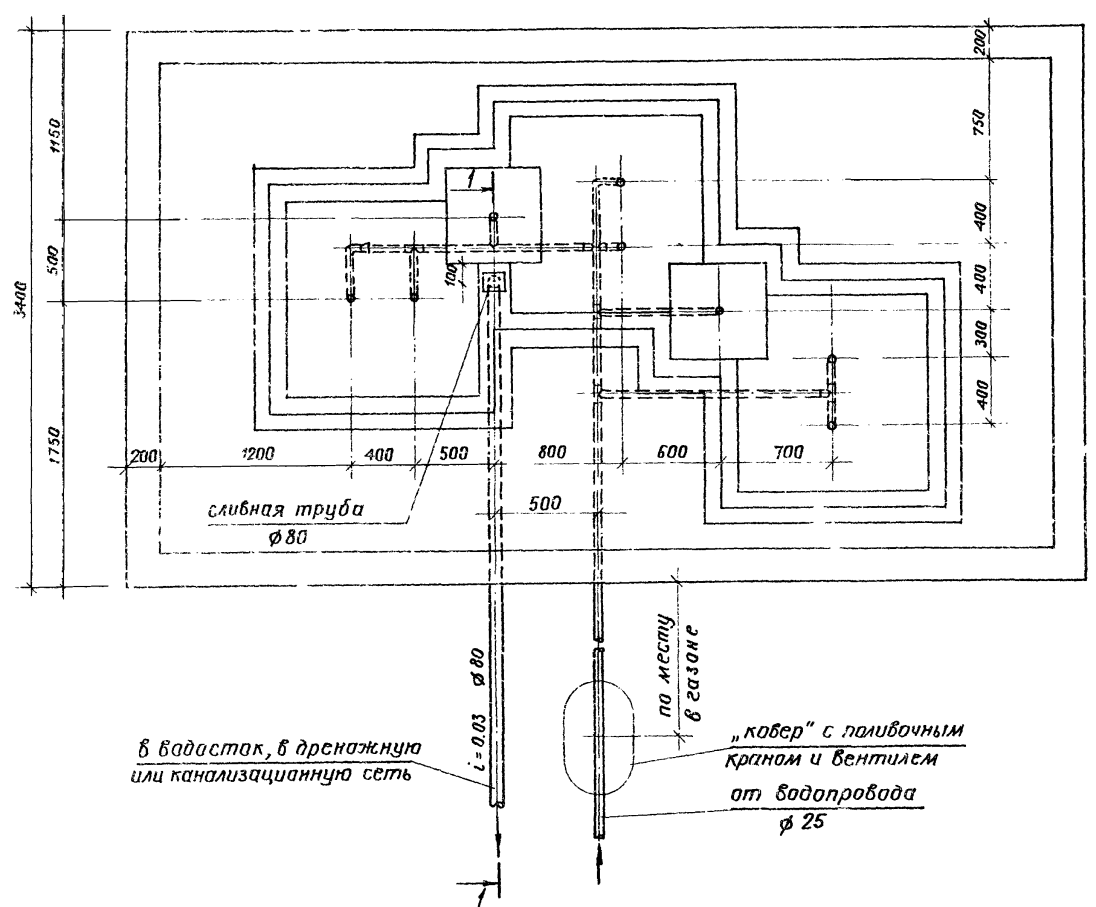
ПРИВЯЗКА			

330-018.В5		ВК 2	
ТИПОВЫЕ РЕШЕНИЯ ЛАНДШАФТНО-САДОВОЙ АРХИТЕКТУРЫ И ОЗЕЛЕНЕНИЯ			
СТ.ИИЖ. АНСИЦИНА	СТ.ИИЖ. КОКИНСКИЙ	Г.ИП. АЛЕКСЕЕВА	Г.ИП. ЧЕСАНОВА
ДЕКОРАТИВНЫЙ ФОНТАН ТИП 2		СТАНДАРТ ЛИСТОВ	Л И С Т О В
ПЛАН. РАЗРЕЗ 1-1.		р	2
УЗЕЛ I.		ЦНИИПГРАДСТРОИТЕЛЬСТВА	

КОПИРОВАЛ: *[Signature]* ФОРМАТ: А2
20368-0

ИИЖ. А. ПОДА. ПОДПИСЬ И ДАТА

ПЛАН
М 1 : 25

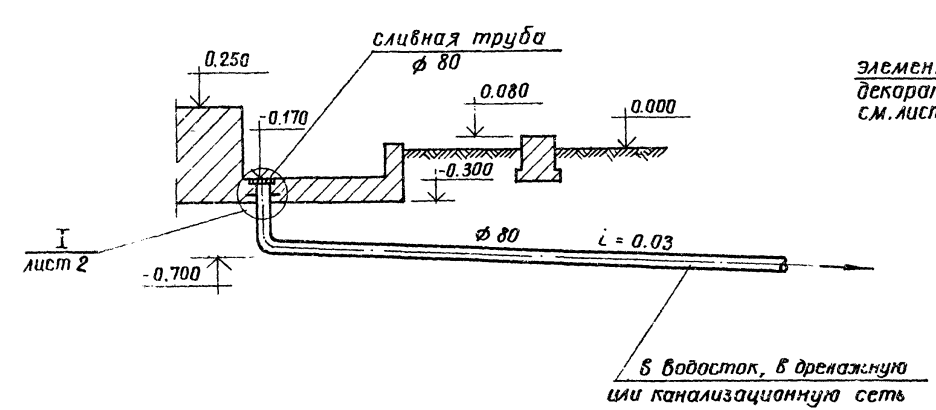


в водосток, в дренажную или канализационную сеть

по месту в газоне

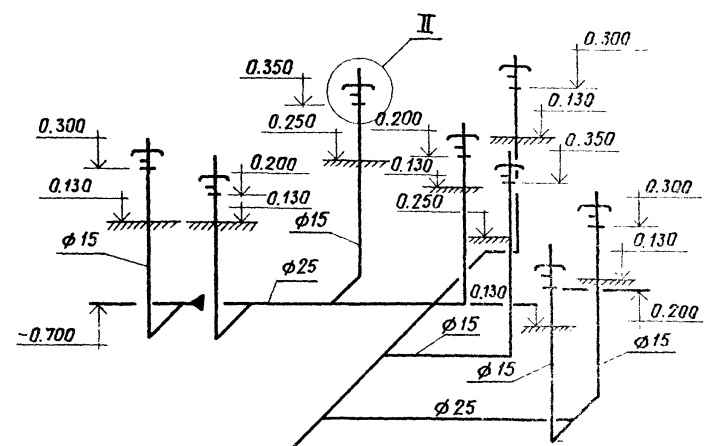
„ковер“ с палиочным краном и вентилем от водопровода φ 25

1-1



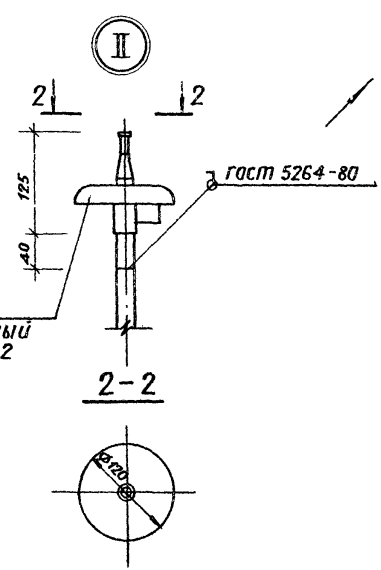
в водосток, в дренажную или канализационную сеть

Схема водопровода



от „ковера“

от водопровода



Привязан			

		330-010 В5		ВК 3	
Типовые решения агитплощадок с малыми формами архитектуры и озеленением					
Ст. инж.	Лисицына	Ильин	Декоративный фонтан тип 3		
Ст. инж.	Какинский	Волков	Стандарт	Лист	Листов
Гип	Алексеева	Ильин	р	1	2
Гип	Чесалова	Ильин	План, Схема водопровода		
Гл. инж.	Железняк	Ильин	Разрез 1-1		
Рук. маст.	Обвинников	Ильин	ЦНИИградостроительства		

Копировал Емь

Формат А2

20368-02

Альбом II

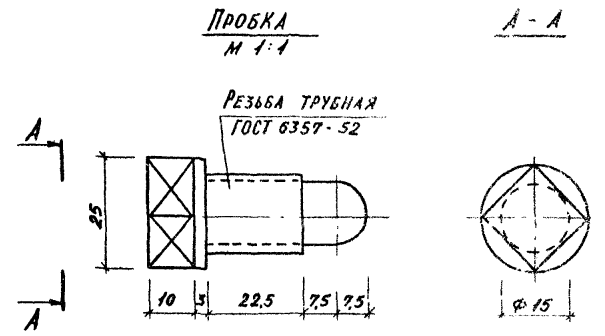
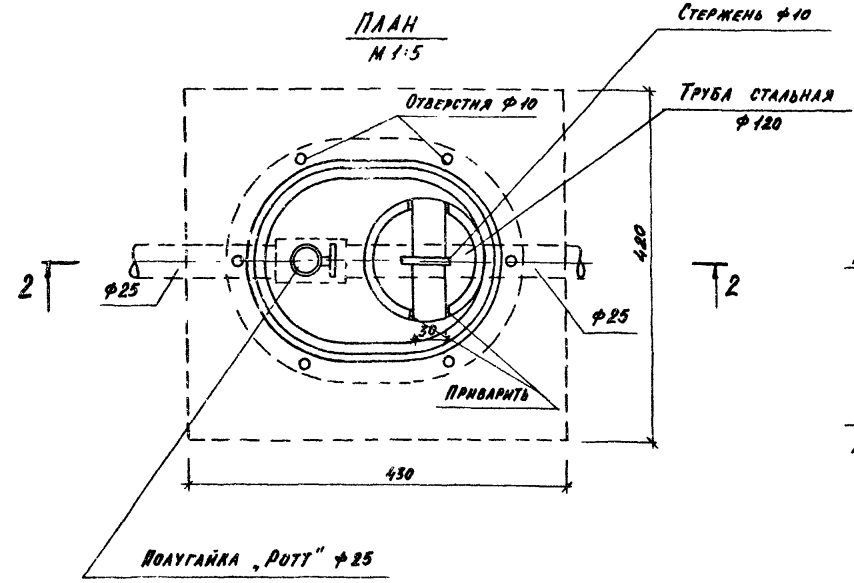
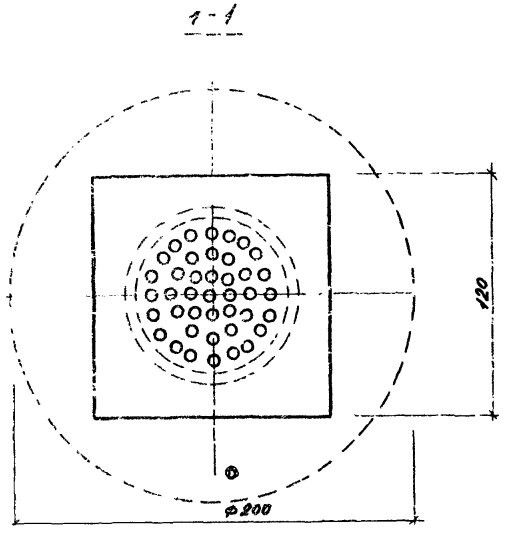
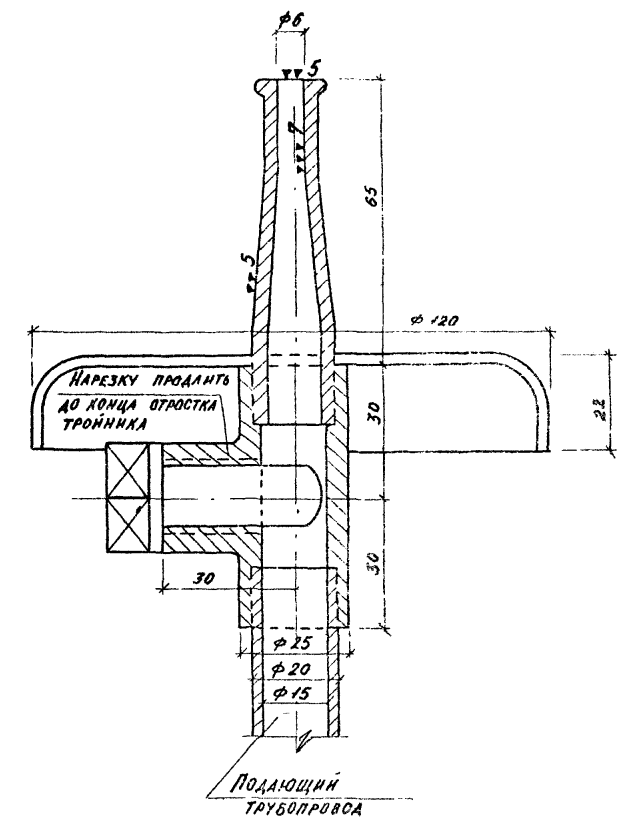
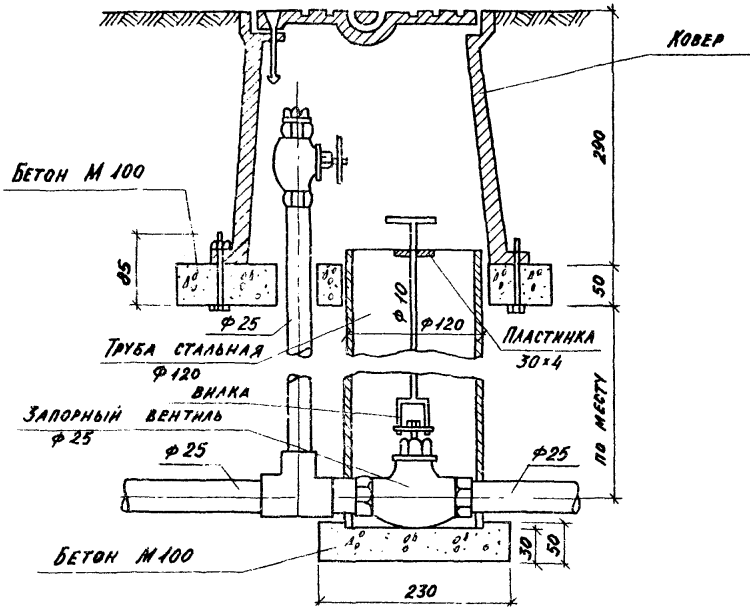
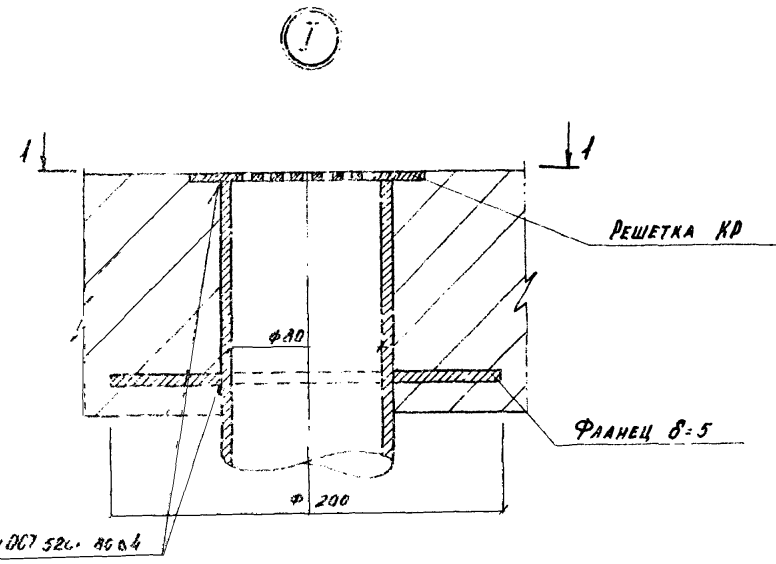
Т. п. р. 330-010 В5

Лист №, табл., листы и дата изменений №№

Т.П.Р. 330-018.05

НАСАДКА С РЕГУЛИРУЮЩИМ ТРОЙНИКОМ М 1:1

"КОВЕР" 2-2



А.В. КОЗЛОВ, ПОДПИШЬ И ПАРТ. ВЗН. ДИП. С.

330-018.05		ВК 3	
ТИПОВЫЕ РЕШЕНИЯ АГЕНТСТВА С МАШИНЫМИ ФОРМАМИ АРХИТЕКТУРЫ И ОБЪЕМНЫМ			
ПРИБАВИИ:		СТ. ИНЖ. КОКИНСКИЙ	СТАД. АРХ. АНСТ. АНСТОВ
		СТ. ИНЖ. ЛИСИЦЫНА	0
		ГАП ЧЕСАКОВА	2
		ГИП АЛЕКСЕЕВА	
		Г.И.И.И. ЖЕЛЕЗНЯК	
		УП. МАСТ. ВОЗНИННИКОВ	
		УЗЕЛ I. "КОВЕР" НАСАДКА С РЕГУЛИРУЮЩИМ ТРОЙНИКОМ.	
		ЦЕННИИ ПРАГОСТРОИТЕЛЬСТВА	

КОПИРОВАЛ: *[Signature]* ФОРМАТ А2
20388-02