

ТИПОВЫЕ ПРОЕКТНЫЕ РЕШЕНИЯ
330 – 018.85

**ТИПОВЫЕ РЕШЕНИЯ АГИТПЛОЩАДОК
С МАЛЫМИ ФОРМАМИ АРХИТЕКТУРЫ И ОЗЕЛЕНЕНИЕМ**

**АЛЬБОМ III
СТРОИТЕЛЬНЫЕ ИЗДЕЛИЯ**

20368-03

Госстрой СССР
ЦЕНТРАЛЬНЫЙ ИНСТИТУТ ТИПОВОГО ПРОЕКТИРОВАНИЯ
Свердловский филиал
620062, г.Свердловск-62, ул.Чебышева, 4
Заказ № 80 № п. № 20368-03 тираж 950
Сдано в печать 18 12 1985г цена 3-34

ТИПОВЫЕ ПРОЕКТНЫЕ РЕШЕНИЯ
330 - 018.85

ТИПОВЫЕ РЕШЕНИЯ АГИТПЛОЩАДОК
С МАЛЫМИ ФОРМАМИ АРХИТЕКТУРЫ И ОЗЕЛЕНЕНИЕМ

АЛЬБОМ III
СТРОИТЕЛЬНЫЕ ИЗДЕЛИЯ

СОСТАВ ПРОЕКТА

АЛЬБОМ I. АРХИТЕКТУРНО-ПЛАНИРОВОЧНЫЕ РЕШЕНИЯ.
АЛЬБОМ II. МАЛЫЕ ФОРМЫ АРХИТЕКТУРЫ.
АЛЬБОМ III. СТРОИТЕЛЬНЫЕ ИЗДЕЛИЯ.
АЛЬБОМ IV. СПЕЦИФИКАЦИИ ОБОРУДОВАНИЯ.
АЛЬБОМ V. ВЕДОМОСТИ ПОТРЕБНОСТИ В МАТЕРИАЛАХ.
АЛЬБОМ VI. С М Е Т Ы .

РАЗРАБОТАНЫ
ЦНИИП ГРАДОСТРОИТЕЛЬСТВА

ГЛАВНЫЙ ИНЖЕНЕР ИНСТИТУТА *М.С.М.* МАКСИМОВ Ю.Н.
ГЛАВНЫЙ ИНЖЕНЕР ПРОЕКТА *Л.А.* АЛЕКСЕЕВА Л.А.

УТВЕРЖДЕНЫ ГОСГРАЖДАНСТРОЕМ
ПРИКАЗ № 35 ОТ 8.02.1982 г.

ВВЕДЕН В ДЕЙСТВИЕ
ЦНИИП ГРАДОСТРОИТЕЛЬСТВА
ПРИКАЗ № 141 ОТ 25.02.1985 г.

20368-03

Обозначение	Наименование	Стр.
	Содержание	2
330-013.25 00. 00. 0001	Технические требования	5
11. 00. 01	Позиция 1, 2	6
11. 00. 02	Болт специальный	6
11. 01. 00	Сетка арматурная С1	7
15. 12. 00	Сетка арматурная С10	7
12. 01. 00	Сетка арматурная С1	8
12. 02. 00	Сетка арматурная С2	8
12. 03. 00	Сетка арматурная С3	9
12. 04. 00	Сетка арматурная С4	9
13. 01. 00	Сетка арматурная С1	10
13. 02. 00	Сетка арматурная С2	10
13. 03. 00	Сетка арматурная С3	11
13. 04. 00	Сетка арматурная С4	11
13. 05. 00	Сетка арматурная С5	12
13. 06. 00	Сетка арматурная С6	12
13. 07. 00	Сетка арматурная С7	13
13. 08. 00	Сетка арматурная С8	13
14. 01. 00	Сетка арматурная С1	14
14. 02. 00	Сетка арматурная С2	14
14. 03. 00	Сетка арматурная С3	15
14. 04. 00	Сетка арматурная С4	15
14. 05. 00	Сетка арматурная С5	16
20. 06. 00	Сетка арматурная С6	16
14. 07. 00	Сетка арматурная С7	17
14. 08. 00	Сетка арматурная С8	17
14. 09. 00	Сетка арматурная С9	18

Обозначение	Наименование	Стр.
14. 11. 00	Сетка арматурная С10	18
14. 12. 00	Сетка арматурная С11	19
14. 13. 00	Сетка арматурная С12	19
14. 14. 00	Сетка арматурная С13	20
14. 15. 00	Сетка арматурная С14	20
14. 16. 00	Сетка арматурная С15	21
14. 17. 00	Сетка арматурная С16	21
14. 18. 00	Сетка арматурная С17	22
14. 19. 00	Сетка арматурная С18	23
14. 21. 00	Сетка арматурная С19	23
14. 22. 00	Изделие закладное МН1	23
14. 23. 00	Изделие закладное МН2	24
14. 42. 00	Изделие закладное МН3	24
14. 30. 00	Элемент декоративный ЭД1	25
14. 31. 00	Каркас К1	26
20. 32. 00	Каркас К2	26
14. 33. 00	Сетка арматурная С21	27
14. 34. 00	Изделие закладное МН4	27
14. 40. 00	Плита декоративная ПД1	28
14. 40. 00 Д	Плита декоративная ПД1. Шаблон.	29
14. 41. 00	Сетка арматурная С20	29
15. 00. 01	Стойка ДС1	30
15. 00. 02	Болт специальный (МЗ)	30
15. 00. 08	Элемент декоративный	31
15. 00. 11	Элемент декоративный	31
15. 00. 12	Элемент декоративный	32
15. 00. 14	Элемент декоративный	32

Львов. И

Т. п. р. 330-018.85

Обозначение	Наименование	Стр.
350-св 85 15. 01. 00	Сетка арматурная С1	33
15. 02. 00	Сетка арматурная С2	33
15. 03. 00	Сетка арматурная С3	34
15. 04. 00	Сетка арматурная С4	34
15. 05. 00	Сетка арматурная С5	35
15. 06. 00	Сетка арматурная С6	35
15. 07. 00	Сетка арматурная С7	36
15. 10. 00	Каркас К1	36
15. 08. 00	Сетка арматурная С8	37
15. 09. 00	Сетка арматурная С9	37
15. 11. 00	Стойка МС1	38
15. 11. 01	Позиция 1	38
16. 00. 01	Стойка СА1	39
16. 00. 02	Стойка СА2	39
16. 00. 03	Балка БА1, БА2, БА3	40
16. 00. 04	Балка БА4	40
16. 00. 05	Балка БА5	41
27. 20. 00	Балка БА4	41
16. 00. 06	Доска А1, А12	42
16. 00. 11	Доска А15, А16, А17	42
16. 00. 07	Доска А2, А7, А10, А13	43
16. 00. 08	Доска А3, А14	43
16. 00. 09	Доска А5, А8, А11	44
16. 00. 10	Доска А4, А6, А9	44
20. 00. 01	Анкер А2	45
16. 01. 00	Сетка арматурная С1	45
22. 01. 00	Сетка арматурная С1	46

Обозначение	Наименование	Стр
22. 02. 00	Сетка арматурная В2	46
23. 01. 00	Сетка арматурная С1	47
23. 02. 00	Сетка арматурная С2	47
23. 03. 00	Сетка арматурная С3	48
23. 04. 00	Сетка арматурная С4	48
23. 05. 00	Сетка арматурная С5	49
23. 06. 00	Сетка арматурная С6	49
23. 08. 00	Сетка арматурная С8	50
25. 10. 00	Деталь М1	50
23. 09. 00	Сетка арматурная С9	51
23. 10. 00	Сетка арматурная С10	51
23. 12. 00	Сетка арматурная С11	52
18. 01. 00	Сетка арматурная С1	52
24. 10. 00	Сетка арматурная С1	53
24. 10. 00 С6	Сетка арматурная С1	
	Сборочный чертеж	53
25. 00. 01	Стойка ДС1	54
25. 20. 00	Щит ЩД1	55
25. 20. 01	Позиция 1	56
25. 20. 02	Позиция 2	56
25. 00. 03	Позиция 6, 10	57
25. 00. 03	Позиция 7, 8, 9	57
26. 00. 02	Стойка ДС1, ДС2	58
26. 00. 03	Балка ДБ1	58
26. 00. 04	Балка ДБ2	59
26. 20. 00	Балка ДБ3	59
26. 10. 00	Стойка ММ1	60

Шк. № 4 (вкл. Подписки и дата выпуска шк.)

Обозначение	Наименование	Стр.
26. 00. 01	Болт специальный М1, М2	60
27. 10. 00	Рама РМ1	61
29. 11. 00	Сетка арматурная С1	62
29. 12. 00	Сетка арматурная С2	62
29. 13. 00	Сетка арматурная С3	63
29. 14. 00	Сетка арматурная С4	63
30. 10. 00	Сетка арматурная С1	64
30. 20. 00	Сетка арматурная С2	64
32. 00. 00	Каркас КМ2	65
32. 10. 00	Деталь соединительная СД1	67
32. 00. 01	Кольцо М1	67
32. 11. 00	Деталь соединительная СД2	68
32. 11. 01	Позиция 1	70
32. 11. 02	Позиция 2	70
32. 11. 03	Позиция 3	71
32. 11. 04	Позиция 4	71
32. 11. 05	Позиция 5	72
32. 11. 06	Позиция 6	72
32. 11. 07	Позиция 7	73
32. 11. 08	Позиция 8	74
32. 11. 09	Позиция 9	74
33. 10. 00	Декоративный элемент ДЭ	75
33. 11. 00	Каркас КМ1	77
34. 01. 00	Каркас КД1	77
33. 11. 00 СБ	Каркас КМ. Сборочный чертеж.	78
33. 00. 01	Доска Д1	80
33. 11. 06	Уголок М2	86

Обозначение	Наименование	Стр.
34. 01. 00 СБ	Каркас КД1. сборочный чертеж.	81
34. 01. 01	Позиция 1	82
34. 01. 02	Позиция 2, 4	83
34. 01. 03	Позиция 3, 5	83
37. 10. 00	Каркас пространственный КР1	84
37. 10. 00 СБ	Каркас пространственный Сборочный чертеж	84
37. 11. 00	Каркас плоский КЛ1	85
37. 11. 00 СБ	Каркас плоский Сборочный чертеж	85
37. 20. 00	Сетка арматурная С1	
37. 20. 00 СБ	Сетка арматурная Сборочный чертеж	86
		86

Поверхности металлических изделий и деталей малых архитектурных форм должны соответствовать ГОСТ 2.309-73. Свободные размеры деталей должны соответствовать 3-му классу точности. Швы сварных соединений должны отвечать требованиям ГОСТ 5264-80, качество сварных соединений проверяется в соответствии с ГОСТ 3242-79. Окраска поверхности металлических изделий должна производиться нитроэмалью или масляной краской за 2 раза по чистой, высушенной загрунтованной поверхности.

Некоррозийные металлические детали должны быть уложены в деревянные ящики по ГОСТ 15841-77 и по ГОСТ 16511-77. Масса ящика не должна превышать 50 кг.

Бетон для сборных железобетонных изделий применять марки 300, МРЗ 100. Железобетонные изделия окрашиваются перхлорвиниловыми красителями в красный цвет.

Сталь для изготовления арматурных изделий и закладных деталей должна отвечать требованиям ГОСТов, указанных на чертежах. Профильный прокат и стальной лист для закладных деталей должны, кроме того, удовлетворять требованиям ГОСТ 380-74. Монтажные петли должны изготавливаться из арматурной стали в соответствии с ГОСТ 130153-81.

Сварные сетки изготавливаются на автоматизированных линиях. Сварку пересечений арматурных стержней в сетках следует выполнять контактно-точечным способом. Электродуговая сварка закладных деталей обозначена в чертежах с указанием марки и размера швов.

Разрезку стального листа и профильного проката и пробивку в них отверстий рекомендуется выполнять на комбинированных пресс-ножницах. Приёмку и контроль качества стали для арматурных изделий и закладных деталей, подлежащих сварке, следует производить в соответствии с требованиями СН 393-78 §§ 5.3-5.5. Выбор марки электродов и марки покрытия, марки сварочной проволоки и флюса, а также приёмка и контроль качества указанных материалов должны производиться в соответствии с требованиями СН 393-78 §§ 2.17-2.20, §§ 2.26.

Сварка в тавр закладных деталей, состоящих из пластины и анкерных стержней должна производиться под флюсом на автоматических станках.

Отклонения в размерах, деталей и качество обработки кромок и торцов элемента, а также качество сварных соединений должны отвечать требованиям ГОСТ 10922-75 с учетом отрицательных отклонений от номинального размера.

Антикоррозийную защиту металлических изделий и закладных деталей, а также материалы для защиты закладных деталей металлизацией и для покрытия обмазками принимать в соответствии с рекомендациями СНиП II-28-73.

Деревянные изделия и детали должны изготавливаться из пиломатериалов хвойных пород 1, 2 и 3 сорта, удовлетворяющих требованиям ГОСТ 8436-86. Сучки и трещины не допускаются. Влажность древесины деревянных изделий и деталей должна быть не менее 18%.

Отклонения от габаритных размеров изделий не должны превышать установленных для 4-го ряда свободных размеров по ГОСТ 6449-76.*

Наземные поверхности изделий должны тщательно остругиваться, ошкуриваться и покрываться водостойким лакокрасочным покрытием группы I по ГОСТ 9825-73.

Поверхности подземных частей деревянных изделий должны быть антисептированы. Шероховатость лицевых поверхностей под отделку должна быть не ниже 6 класса по ГОСТ 7016-75.

При комплектной поставке деревянные детали должны быть упакованы в пачки. Вес пачки не должен превышать 40 кг.

Поставка изделий малых архитектурных форм может производиться в собранном виде или комплектно (в соответствии с рабочими чертежами).

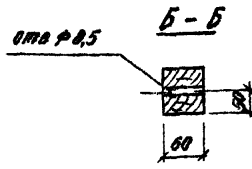
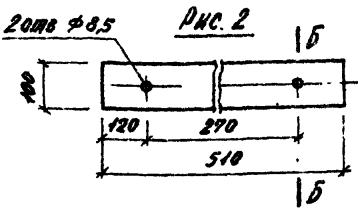
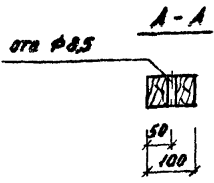
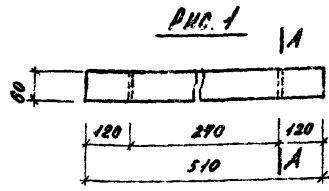
Транспортирование изделий и деталей должно производиться в условиях, исключающих возможность загрязнения и механических повреждений.

				330-018.95 00.00.00 ТТ			
И.КОНТР.	ШУРНИК	И.И.И.		Технические требования	Стальная	Лист	Листов
ГАП	ЧЕБАНОВ	И.И.И.			Р		1
УИП	АЛЕКСЕЕВ	И.И.И.		ЦНИИПгражданстрой			
И.И.И.	КЕЛЕСНИК	И.И.И.					
УИП.И.И.	ОБЩИННИКОВ	И.И.И.					

Итого: 330-018.95 00.00.00 ТТ

ЛАНСОН Ш

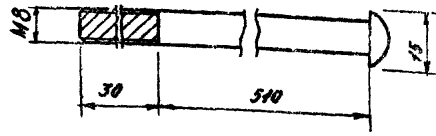
Т. П. Р. 530-018.85



УБОЗНАЧЕНИЕ	ПОЗ	ДНО.	МАССА, КГ	ПРИМЕЧАНИЕ
530-018.85 11.00.01	2	1	2,45	
-01	3	2	2,45	

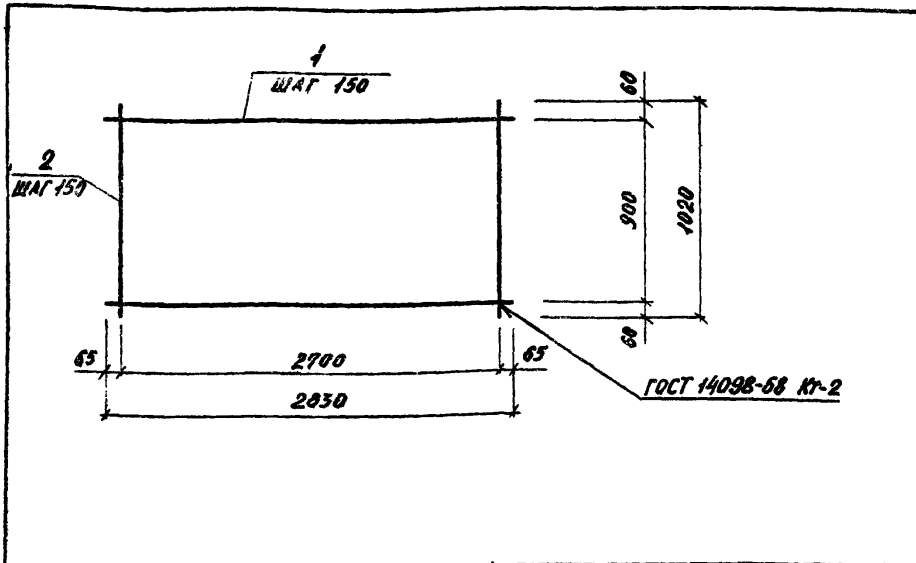
И. КОТЛ. АНЩИНА			530-018.85 11.00.01		
Э. КРАВАЦКАЯ			ПОЗИЦИЯ 1, 2		
И. КОТЛ. АНЩИНА			СТАНД. МАССА МАШИНЫ		
Э. КРАВАЦКАЯ			Р		
И. КОТЛ. АНЩИНА			СМ. ТАБЛ.		
Э. КРАВАЦКАЯ			ЛИСТ		
И. КОТЛ. АНЩИНА			ЛИСТОВ 1		
Э. КРАВАЦКАЯ			ЦНИИПТРАДОСТРОИТЕЛЬСТВА		
И. КОТЛ. АНЩИНА			СОСНА, СОРТ 2		
Э. КРАВАЦКАЯ			ГОСТ 3436-66		

Контр-сигн. 5067- Формат А4



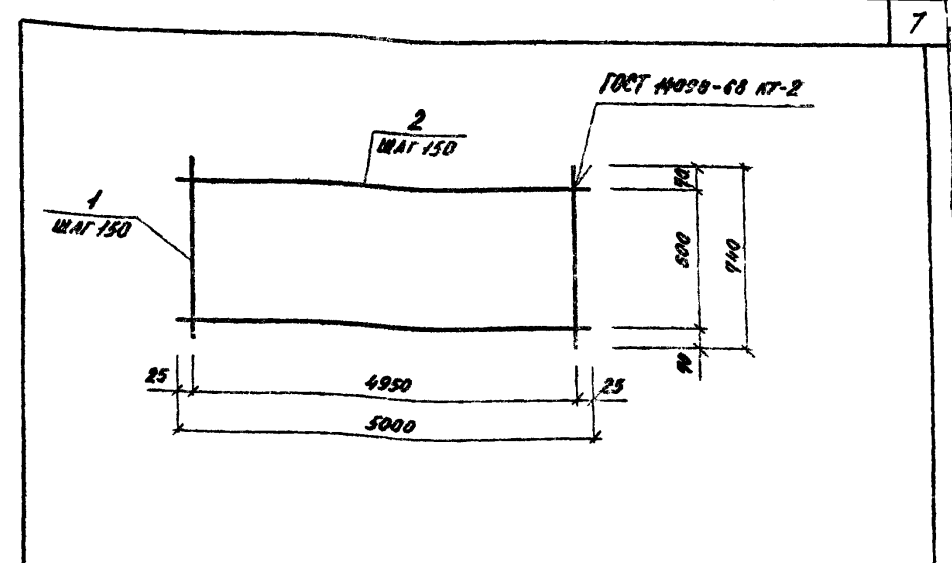
И. КОТЛ. АНЩИНА			530-018.85 11.00.02		
Э. КРАВАЦКАЯ			БОЛ СПЕЦИАЛЬНЫЙ		
И. КОТЛ. АНЩИНА			СТАНД. МАССА МАШИНЫ		
Э. КРАВАЦКАЯ			Р		
И. КОТЛ. АНЩИНА			0,22		
Э. КРАВАЦКАЯ			ЛИСТ		
И. КОТЛ. АНЩИНА			ЛИСТОВ 1		
Э. КРАВАЦКАЯ			ЦНИИПТРАДОСТРОИТЕЛЬСТВА		
И. КОТЛ. АНЩИНА			ЧВ АЭ ГОСТ 5781-82		
Э. КРАВАЦКАЯ			ГОСТ 5781-82		

Контр-сигн. 5067- Формат А4
20702.02



ФОРМАТ	КОЛ-ВО	КОД	ОБОЗНАЧЕНИЕ	НАИМЕНОВАНИЕ	КОЛ.	ПРИМЕР.
				<u>ДЕТАЛИ</u>		<u>МАССА</u> <u>ЕА. КГ</u>
54	1		330-018.85 11.01.01	Ф38 I ГОСТ 6727-80 L=2830	7	0,156
54	2		11.01.02	Ф38 I ГОСТ 6727-80 L=1020	19	0,056

330-018.85 11.01.00			СТАДИЯ	МАССА	МАСШТАБ
СЕТКА АРМАТУРНАЯ С I			P	2,15	
И. КОИТЯ	АНДРИЦЫНА	ИЗДА	АНСИТ	АНСИТОВ 1	
И. ГРИГОРЬЕВ	ШУРНИКОВ	ИЗДА	ЦНИИПГрадостроительства		
И. ПИП	АЛЕКСЕЕВА	ИЗДА			
И. НИКИТИН	МЕЛЕНКО	ИЗДА			
И. МАКОВ	ОБУХОВ	ИЗДА			

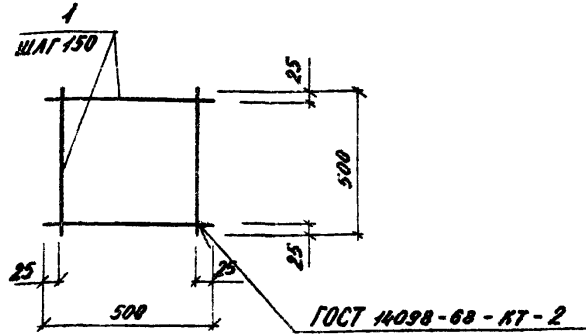


ФОРМАТ	КОЛ-ВО	КОД	ОБОЗНАЧЕНИЕ	НАИМЕНОВАНИЕ	КОЛ.	ПРИМЕР.
				<u>ДЕТАЛИ</u>		<u>МАССА</u> <u>ЕА. КГ</u>
54	1		330-018.85 15.11.01	Ф8 A I ГОСТ 5781-82 L=740	34	0,29
54	2		15.11.02	Ф58 I ГОСТ 6727-80 L=5000	5	3,85

330-018.85 15.12.00			СТАДИЯ	МАССА	МАСШТАБ
СЕТКА АРМАТУРНАЯ С 10			P	13,7	
И. КОИТЯ	АНДРИЦЫНА	ИЗДА	АНСИТ	АНСИТОВ 1	
И. ГРИГОРЬЕВ	ШУРНИКОВ	ИЗДА	ЦНИИПГрадостроительства		
И. ПИП	АЛЕКСЕЕВА	ИЗДА			
И. НИКИТИН	МЕЛЕНКО	ИЗДА			
И. МАКОВ	ОБУХОВ	ИЗДА			

КОМПОНЕНТ: *Сетчат* ФОРМАТ: А4

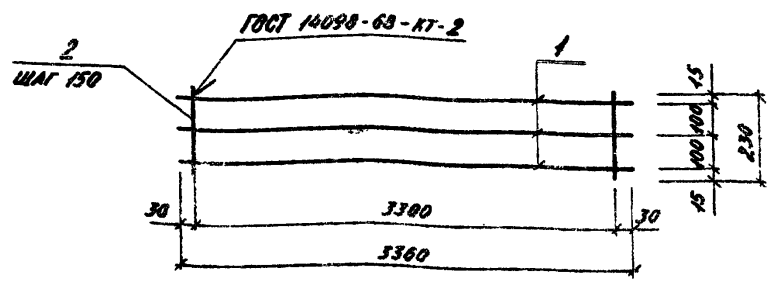
Т.П.Р 330-018.85 АЛСОН III



ФОРМАТ	ЗОНА	ПОЗ.	ОБОЗНАЧЕНИЕ	НАИМЕНОВАНИЕ	КОЛ.	ПРИМЧ.
				<u>ДЕТАЛИ</u>		МАССА ЕД., КГ
Б4	1		330-018.85 12.03.01	Ф38 Г ГОСТ 6727-80 L=500	6	0,03

			12.03.00		
И.КОНТР.	АНГЛИЙСКИЙ	ПОДП.	СТАЛЬ	МАССА	МАШТАБ
И.КОНТР.	АНГЛИЙСКИЙ	ПОДП.	Р	0,18	
И.КОНТР.	АНГЛИЙСКИЙ	ПОДП.	Лист	Листов 1	
			ЦНИИПГРАДОСТРОИТЕЛЬСТВА		

КОПИРОВАЛ: *Med* - ФОРМАТ А4

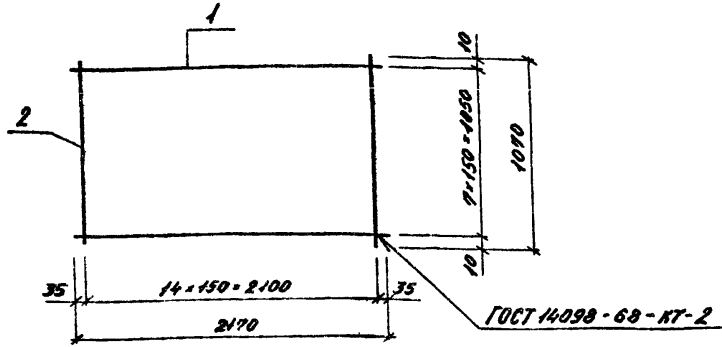


ФОРМАТ	ЗОНА	ПОЗ.	ОБОЗНАЧЕНИЕ	НАИМЕНОВАНИЕ	КОЛ.	ПРИМЧ.
				<u>ДЕТАЛИ</u>		МАССА ЕД., КГ
Б4	1		330-018.85 12.05.01	Ф38 Г ГОСТ 6727-80 L=3360	3	0,18
Б4	2		12.05.02	L=230	20	0,01

			330-018.85 12.04.00		
И.КОНТР.	АНГЛИЙСКИЙ	ПОДП.	СТАЛЬ	МАССА	МАШТАБ
И.КОНТР.	АНГЛИЙСКИЙ	ПОДП.	Р	0,27	
И.КОНТР.	АНГЛИЙСКИЙ	ПОДП.	Лист	Листов 1	
			ЦНИИПГРАДОСТРОИТЕЛЬСТВА		

КОПИРОВАЛ: *Med* - ФОРМАТ А4

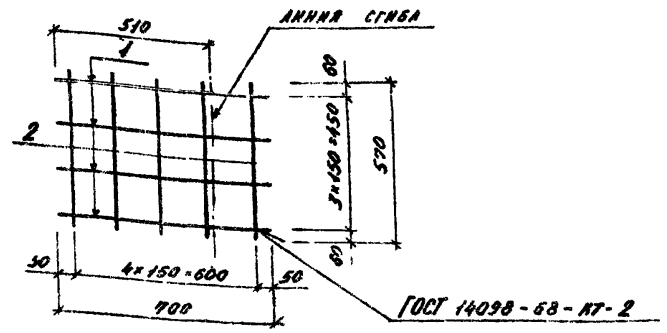
Т.Д.Р. 330-018.85 Ансамбль



КОЛ-ВО	ДИМ.	КОД	ОБОЗНАЧЕНИЕ	НАИМЕНОВАНИЕ	КОЛ.	ПРИМ.
				<u>АСТАНА</u>		МАССА ЕД., КГ
				Ф58I ГОСТ 6727-80		
54	1		330-018.85 13.01.01	ℓ=2170	8	0,33
54	2		13.01.02	ℓ=1070	15	0,16

ИВР. № 004А. ПОДПИСЬ И ДАТА ОБЗЯН ИВР. №

			330-018.85 13.01.00		
			СТАНД.	МАССА	МАССИТАБ
СЕТКА АРМАТУРНАЯ С1			Р	5,04	
			АНГОТ	АНГОТОВ 1	
И. КОТЯ	АНДРИЯНА	Андр			
П.Р. ИИИ	ШУРНОК	Шур			
Т.И.	АЛЕКСЕЕВ	Алек			
Т.Р. ИИИ	ЖЕЛЕЗНЯК	Желе			
П.К. МАСТ.	ОБЧИННИКОВ	Обч			



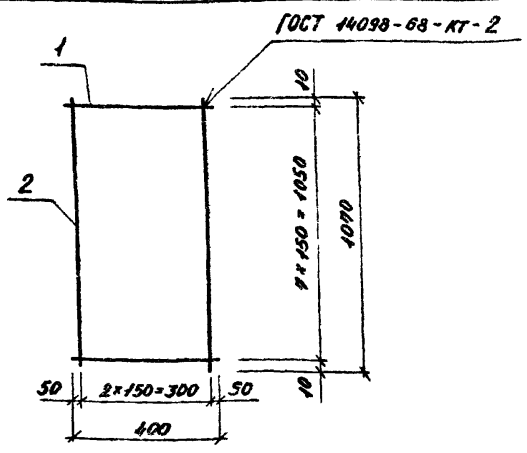
КОЛ-ВО	ДИМ.	КОД	ОБОЗНАЧЕНИЕ	НАИМЕНОВАНИЕ	КОЛ.	ПРИМ.
				<u>АСТАНА</u>		МАССА ЕД., КГ
				Ф58I ГОСТ 6727-80		
54	1		330-018.85 13.02.01	ℓ=700	4	0,11
54	2		13.02.02	ℓ=570	5	0,09

ИВР. № 004А. ПОДПИСЬ И ДАТА ОБЗЯН ИВР. №

			330-018.85 13.02.00		
			СТАНД.	МАССА	МАССИТАБ
СЕТКА АРМАТУРНАЯ С2			А	0,39	
			АНГОТ	АНГОТОВ 1	
И. КОТЯ	АНДРИЯНА	Андр			
П.Р. ИИИ	ШУРНОК	Шур			
Т.И.	АЛЕКСЕЕВ	Алек			
Т.Р. ИИИ	ЖЕЛЕЗНЯК	Желе			
П.К. МАСТ.	ОБЧИННИКОВ	Обч			

КОМПОНА: СРБС ПОРМАТ А4
20368-03

Альбом № Т.П.Р. 330-018.85

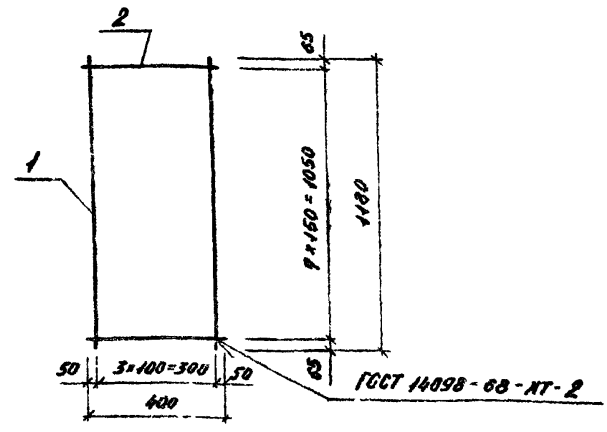


ФОРМАТ	КОЛ. ШТ.	КОЛ. ШТ.	ОБОЗНАЧЕНИЕ	НАИМЕНОВАНИЕ	КОЛ.	ПРИМ.Ч.
				<u>ДЕТАЛИ</u>		МАССА, ЕД., КГ
				Ф58I ГОСТ 6727-80		
54	1		330-018.85 13.05.01	В=400	8	0,06
54	2		13.05.02	В=1090	3	0,16

И.В. КОТЛОВА, ПОДПИСЬ И АДРЕС ЗАКАЗЧИКА

330-018.85 13.05.00		
СТАНДА.Р	МАССА	КОЛ.ШТ.К
Р	0,36	
АНСР	АНСРОВ 1	
СЕТКА АРМАТУРНАЯ С5		
ЦНИИПТРАДСТРОИТЕЛЬСТВА		
И. КОНТ.Р.	АНСЦЫНА	И.В. КОТЛОВА
П.К. ГРАФ.	ШУРШЮК	И.В. КОТЛОВА
Т.П.	АЛЕКСЕЕВА	И.В. КОТЛОВА
Т.Н.И.К.	ЖЕЛЕЗНЯК	И.В. КОТЛОВА
П.К. МАСТ.	ОБЧИННИКОВ	И.В. КОТЛОВА

КОПИРОВАЛ: *И.В. КОТЛОВА* ФОРМАТ 14



ФОРМАТ	КОЛ. ШТ.	КОЛ. ШТ.	ОБОЗНАЧЕНИЕ	НАИМЕНОВАНИЕ	КОЛ.	ПРИМ.Ч.
				<u>ДЕТАЛИ</u>		МАССА, ЕД., КГ
				Ф8A II ГОСТ 5781-82		
54	4		330-018.85 13.06.01	В=1180	4	0,47
54	2		13.06.02	Ф58I ГОСТ 6727-80		
				В=400	8	0,06

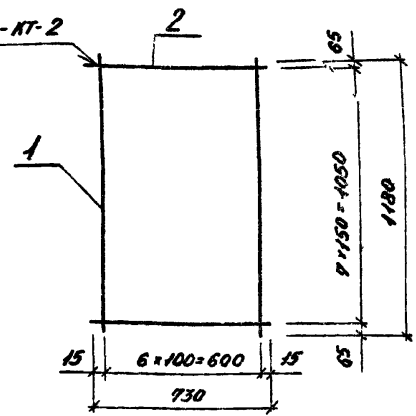
И.В. КОТЛОВА, ПОДПИСЬ И АДРЕС ЗАКАЗЧИКА

330-018.85 13.06.00		
СТАНДА.Р	МАССА	КОЛ.ШТ.К
Р	2,36	
АНСР	АНСРОВ 1	
СЕТКА АРМАТУРНАЯ С6		
ЦНИИПТРАДСТРОИТЕЛЬСТВА		
И. КОНТ.Р.	АНСЦЫНА	И.В. КОТЛОВА
П.К. ГРАФ.	ШУРШЮК	И.В. КОТЛОВА
Т.П.	АЛЕКСЕЕВА	И.В. КОТЛОВА
Т.Н.И.К.	ЖЕЛЕЗНЯК	И.В. КОТЛОВА
П.К. МАСТ.	ОБЧИННИКОВ	И.В. КОТЛОВА

КОПИРОВАЛ: *И.В. КОТЛОВА* ФОРМАТ 14

Т.П.Р. 330-018.85 АЛЬБОМ №

ГОСТ 14098-68-КТ-2



ФОРМАТ	КОЛ.	ПРИМ.	ОБОЗНАЧЕНИЕ	НАИМЕНОВАНИЕ	КОЛ.	ПРИМ.
				<u>ДЕТАЛИ</u>		<u>МАССА</u>
Б4	1		330-018.85 13.07.01	Ф8А II ГОСТ 5781-82 ℓ=1180	7	0,47
Б4	2		13.07.02	Ф5В I ГОСТ 6727-80 ℓ=730	8	0,14

330-018.85 13.07.00

СЕТКА АРМАТУРНАЯ С7

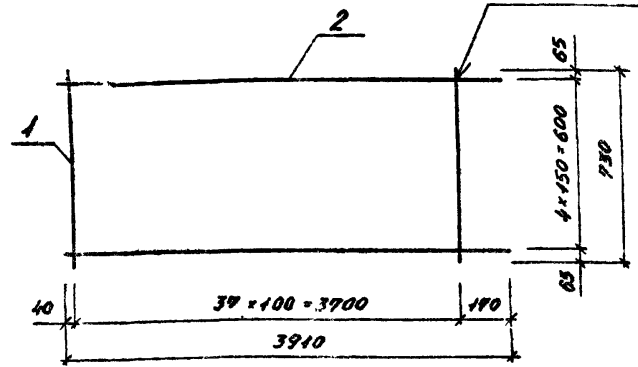
СТАЛЬ	МАССА	МАСШТАБ
Р	4,17	

АНСТ АНСТОВ 1

ЦНИИПТРАДОСТРОИТЕЛЬСТВА

КОПИРОВАЛ: *Иванов* ФОРМАТ А4

ГОСТ 14098-68-КТ-2



ФОРМАТ	КОЛ.	ПРИМ.	ОБОЗНАЧЕНИЕ	НАИМЕНОВАНИЕ	КОЛ.	ПРИМ.
				<u>ДЕТАЛИ</u>		<u>МАССА</u>
Б4	1		330-018.85 13.08.01	Ф8А II ГОСТ 5781-82 ℓ=730	38	0,29
Б4	2		13.08.02	Ф5В I ГОСТ 6727-80 ℓ=3910	5	0,6

330-018.85 13.08.00

СЕТКА АРМАТУРНАЯ С8

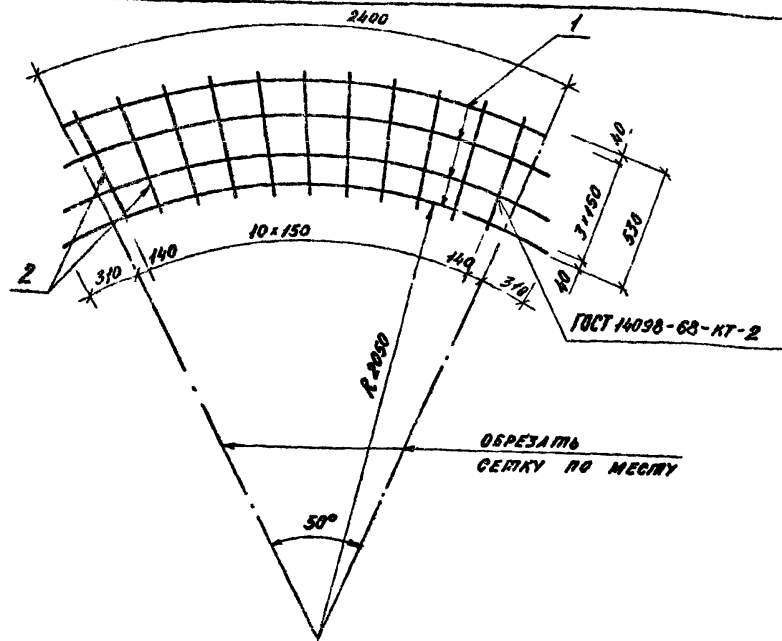
СТАЛЬ	МАССА	МАСШТАБ
Р	14,0	

АНСТ АНСТОВ 1

ЦНИИПТРАДОСТРОИТЕЛЬСТВА

КОПИРОВАЛ: *Иванов* ФОРМАТ А4

Т.П.Р. 330-018.85 Лысов В.В.

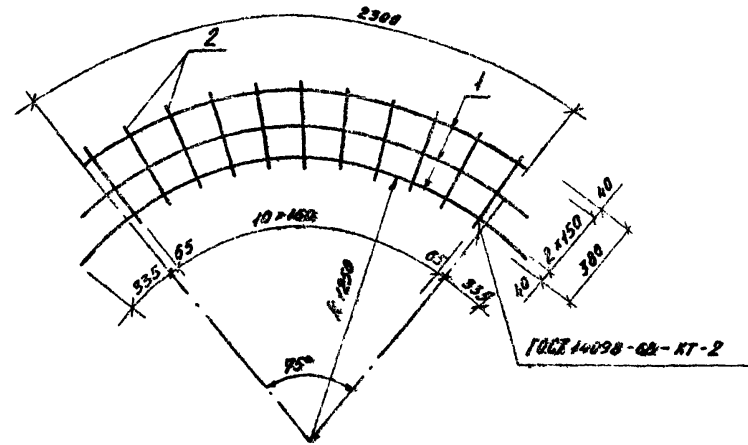


ФОРМАТ	КОЛ-ВО	НОМ.	ОБОЗНАЧЕНИЕ	НАИМЕНОВАНИЕ	КОЛ.	ПРИМЕР.
Б4	1		330-018.85 14.01.01	ДЕТАЛЬ		МАССА ЕД. КГ 0,54
Б4	2		14.01.02	ДЕТАЛЬ		МАССА ЕД. КГ 0,12

Имя, № прогн. (подпись и дата) Дата выд. №

330-018.85 14.01.00		
И. КОТЛ. ШУРНИК	И. КОТЛ. ШУРНИК	СЕТКА АРМАТУРНАЯ С 1
С.П. НИК. ЛУСИЦЫНА	С.П. НИК. ЛУСИЦЫНА	
Т.П. ЧЕСАНОВА	Т.П. ЧЕСАНОВА	АНГСТ АНГСТОВ 1
Т.П. АЛЕКСЕЕВА	Т.П. АЛЕКСЕЕВА	
Т.П. НИК. ЖЕЛЕЗНЯК	Т.П. НИК. ЖЕЛЕЗНЯК	ЦНИИПТРАДСТРОИТЕЛЬСТВА
Т.П. МАК. ВОДИН	Т.П. МАК. ВОДИН	

КОПИРОВА: *Handwritten signature* ФОРМАТ А4



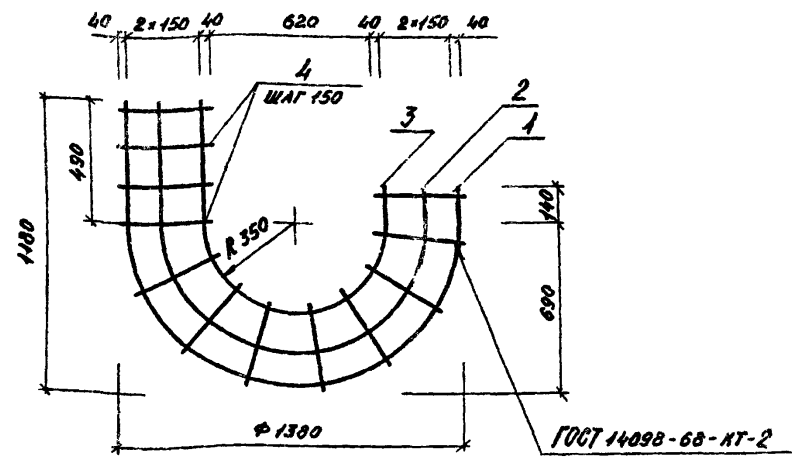
ФОРМАТ	КОЛ-ВО	НОМ.	ОБОЗНАЧЕНИЕ	НАИМЕНОВАНИЕ	КОЛ.	ПРИМЕР.
Б4	1		330-018.85 14.02.01	ДЕТАЛЬ		МАССА ЕД. КГ 0,5
Б4	2		14.02.02	ДЕТАЛЬ		МАССА ЕД. КГ 0,09

Имя, № прогн. (подпись и дата) Дата выд. №

330-018.85 14.02.00		
И. КОТЛ. ШУРНИК	И. КОТЛ. ШУРНИК	СЕТКА АРМАТУРНАЯ С 2
С.П. НИК. ЛУСИЦЫНА	С.П. НИК. ЛУСИЦЫНА	
Т.П. ЧЕСАНОВА	Т.П. ЧЕСАНОВА	АНГСТ АНГСТОВ 1
Т.П. АЛЕКСЕЕВА	Т.П. АЛЕКСЕЕВА	
Т.П. НИК. ЖЕЛЕЗНЯК	Т.П. НИК. ЖЕЛЕЗНЯК	ЦНИИПТРАДСТРОИТЕЛЬСТВА
Т.П. МАК. ВОДИН	Т.П. МАК. ВОДИН	

КОПИРОВА: *Handwritten signature* ФОРМАТ А4

Т.П.Р. 330-018.05 АЛ50М III

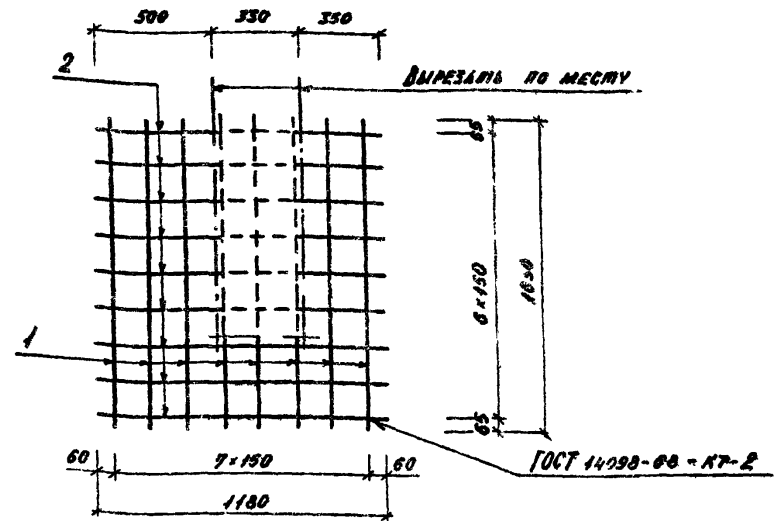


ФОРМАТ	ЗОНА	ПОЗ.	ОБОЗНАЧЕНИЕ	НАИМЕНОВАНИЕ	КОЛ.	ПРИМеч.
				<u>ДЕТАЛИ</u>		МАССА ЕД., КГ
Б4	1		330-018.05 14.03.01	Ф6А-I ГОСТ 5781-82 l=2040	1	0,5
Б4	2		14.03.02	Ф6А-I ГОСТ 5781-82 l=1570	1	0,35
Б4	3		14.03.03	Ф6А-I ГОСТ 5781-82 l=1100	1	0,25
Б4	4		14.03.04	Ф6А-I ГОСТ 5781-82 l=150	7	0,03

Копия подлинника и дата вставки №

330-018.05 14.03.00			СТАЛЬ	МАССА	МАСШТАБ
СЕТКА АРМАТУРНАЯ С3			Р	1,13	
И. КОНТР.	ШУРНОК		АНСТ	АНСТОВ 1	
СТ. ИНЖ.	АЛЕКСАНДР		ЦНИИПТРАДОСТРОИТЕЛЬСТВА		
Г.П.	АЛЕКСЕЕВА				
Т.А. ИНЖ.	ЖЕЛЕЗНАЯ				
В.К. МАСТ.	ВОИНИНОВ				

КОПИРОВАЛ: *Александр* ФОРМАТ А4



ФОРМАТ	ЗОНА	ПОЗ.	ОБОЗНАЧЕНИЕ	НАИМЕНОВАНИЕ	КОЛ.	ПРИМеч.
				<u>ДЕТАЛИ</u>		МАССА ЕД., КГ
Б4	1		330-018.05 14.04.01	Ф6А-I ГОСТ 5781-82 l=1030	8	0,23
Б4	2		14.04.02	Ф6А-I ГОСТ 5781-82 l=1180	7	0,27

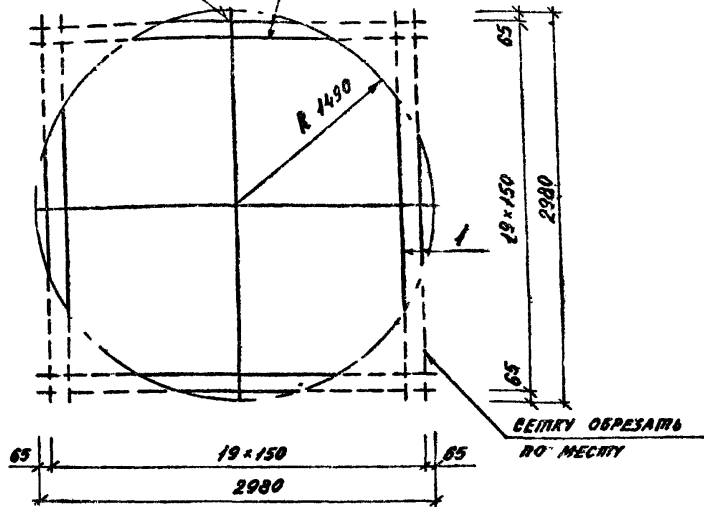
Копия подлинника и дата вставки №

330-018.05 14.04.00			СТАЛЬ	МАССА	МАСШТАБ
СЕТКА АРМАТУРНАЯ С4			Р	3,8	
И. КОНТР.	ШУРНОК		АНСТ	АНСТОВ 1	
СТ. ИНЖ.	АЛЕКСАНДР		ЦНИИПТРАДОСТРОИТЕЛЬСТВА		
Г.П.	АЛЕКСЕЕВА				
Т.А. ИНЖ.	ЖЕЛЕЗНАЯ				
В.К. МАСТ.	ВОИНИНОВ				

КОПИРОВАЛ: *Александр* ФОРМАТ А4

Т.П.Р. 330-018.85 АНБОН II

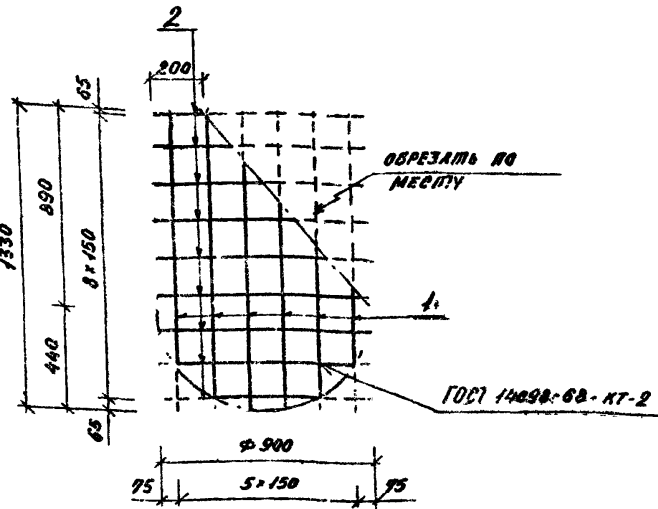
ГОСТ 14098-82-КТ-2



ФОРМАТ	ЗОНА	НОМ.	ОБОЗНАЧЕНИЕ	НАИМЕНОВАНИЕ	КОЛ.	ПРИМЕР.
Б4	1		330-018.85 14.05.01	Ф6А-ІГОСТ 5781-82 R=2980	40	МАССА ЕД. КГ 0,7

ИЗВ. № ПРОС. ПОДПИСЬ И ДАТА			ИЗМ. № ПРОС. ПОДПИСЬ И ДАТА		
330-018.85 14.05.00					
СЕТКА АРМАТУРНАЯ С 5			СТАЛЬНАЯ МАССА	МАШТАБ	
			Р	28,0	
			АНГОТ	АНГОТОВ 1	
И.КОНТР. ШУРНИК			ЦНИИИПРАДОСТРОИТЕЛЬСТВА		
С.Т.И.И.К. АКСИУМИНА					
Т.И.П. АЛЕКСЕЕВА					
Т.И.И.И. ЖЕЛЕЗНЯК					
Р.К.М.А.С.Т. ОБУХИНИН					

КОПИРОВАЯ 20368-03 ФОРМАТ А4



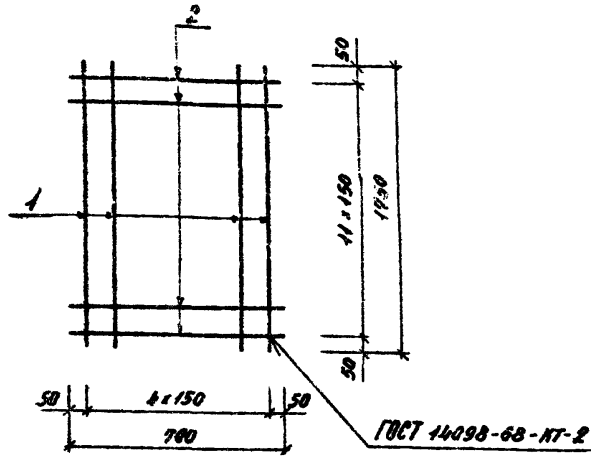
ФОРМАТ	ЗОНА	НОМ.	ОБОЗНАЧЕНИЕ	НАИМЕНОВАНИЕ	КОЛ.	ПРИМЕР.
Б4	1		330-018.85 14.06.01	Ф6А-ІГОСТ 5781-82 R=1330	6	МАССА ЕД. КГ 0,30
Б2	2		14.06.01	Ф6А-ІГОСТ 5781-82 R=900	9	0,14

ИЗВ. № ПРОС. ПОДПИСЬ И ДАТА			ИЗМ. № ПРОС. ПОДПИСЬ И ДАТА		
330-018.85 20.06.00					
СЕТКА АРМАТУРНАЯ С 6.			СТАЛЬНАЯ МАССА	МАШТАБ	
			Р	3,5	
			АНГОТ	АНГОТОВ 1	
И.КОНТР. ШУРНИК			ЦНИИИПРАДОСТРОИТЕЛЬСТВА		
С.Т.И.И.К. АКСИУМИНА					
Т.И.П. АЛЕКСЕЕВА					
Т.И.И.И. ЖЕЛЕЗНЯК					
Р.К.М.А.С.Т. ОБУХИНИН					

КОПИРОВАЯ 20368-03 ФОРМАТ А4

ЛАНСОН №

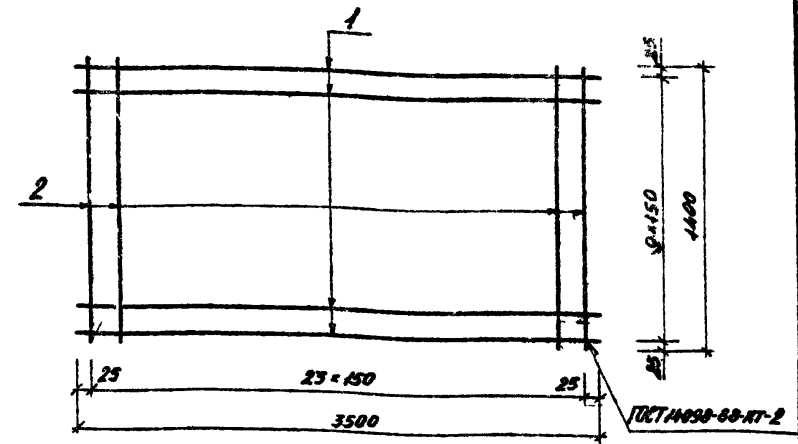
Т.П.Р. 330-018.85



ФОРМА	КОЛ.	МАС.	ОБОЗНАЧЕНИЕ	НАИМЕНОВАНИЕ	КОЛ.	ПРИМЧ.
				<u>ДЕТАЛИ</u>		МАССА ЕД., КГ
Б4	1		330-018.85 14.12.01	Ф8А-І ГОСТ 5781-82 L=1750	5	0,7
Б4	2		14.12.02	Ф8А-І ГОСТ 5781-82 L=700	12	0,3

330-018.85 14.12.00			СТАЛЬНАЯ МАСА МАСШТАБ	
СЕТКА АРМАТУРНАЯ С11			Р	7,1
			ЛИСТ	ЛИСТОВ 4
			ЦЕННИЙ ПРАДСТРОИТЕЛЬСТВА	
И. КОЛТА	ШУРШАК	И. КОЛТА		
СТ. ИММ.	АНДРИЦКА	И. КОЛТА		
Т.П.Р.	АЛЕКСЕЕВА	И. КОЛТА		
И. КОЛТА	ЖЕЛЕЗНЯК	И. КОЛТА		
И. КОЛТА	ОБЪЕДИНИТЕЛЬ	И. КОЛТА		

КОПИРОВАНО: *И. Колта* - ФОРМАТ А4



ФОРМА	КОЛ.	МАС.	ОБОЗНАЧЕНИЕ	НАИМЕНОВАНИЕ	КОЛ.	ПРИМЧ.
				<u>ДЕТАЛИ</u>		МАССА ЕД., КГ
	1		330-018.85 14.13.01	Ф8А-І ГОСТ 5781-82 L=3500	10	1,38
	2		14.13.02	Ф8А-І ГОСТ 5781-82 L=1400	24	0,55

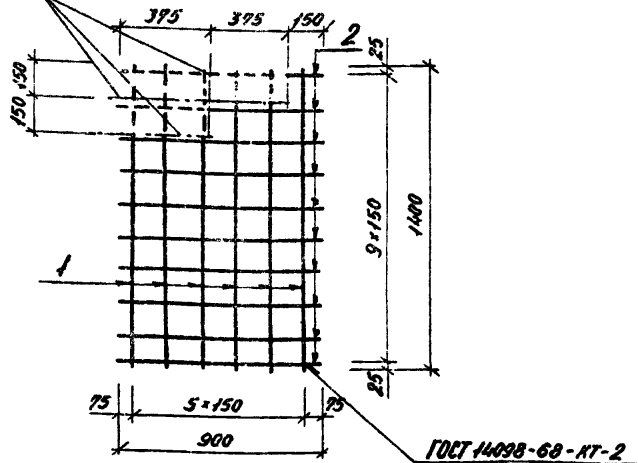
330-018.85 14.13.00			СТАЛЬНАЯ МАСА МАСШТАБ	
СЕТКА АРМАТУРНАЯ С12			Р	27,0
			ЛИСТ	ЛИСТОВ 4
			ЦЕННИЙ ПРАДСТРОИТЕЛЬСТВА	
И. КОЛТА	ШУРШАК	И. КОЛТА		
СТ. ИММ.	АНДРИЦКА	И. КОЛТА		
Т.П.Р.	АЛЕКСЕЕВА	И. КОЛТА		
И. КОЛТА	ЖЕЛЕЗНЯК	И. КОЛТА		
И. КОЛТА	ОБЪЕДИНИТЕЛЬ	И. КОЛТА		

КОПИРОВАНО: *И. Колта* - ФОРМАТ А4

Альбом №

Т.П.Р. 330-018.85

СЕМКУ ВЫРЕ-
ЗАТЬ ПО
МЕСТУ



ФОРМАТ	КОЛ.	ГОС.	ОБОЗНАЧЕНИЕ	НАИМЕНОВАНИЕ	КОЛ.	ПРИМЧ.
				<u>ДЕТАЛИ</u>		МАССА ЕД. КГ
Б.4	1	330-018.85 14.16.01	Ф8А-І ГОСТ 5781-82 L-1400	6	05	
Б.4	2	14.16.02	Ф8А-І ГОСТ 5781-82 L-900	10	04	

330-018.85 14.16.00

СЕТКА АРМАТУРНАЯ С 15

СТАДИЯ МАССА МАСШТАБ

Р 7,6

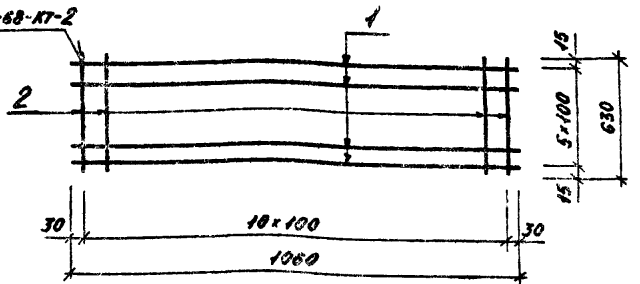
ЛИСТ ЛИСТОВ 1

ЦНИИПГРАДОСТРОИТЕЛЬСТВА

И КОНТ. ШУРНИК
СТ. ИМ. АРСЕНИИ
Т.И.П. АЛЕКСЕЕВА
П.И.И.И. ЖЕЛЕЗНАЯ
Р.И.И.И. ОБЪЕДИНЕНА

КОПИРОВАЛ: *Стебл* ФОРМАТ 14

ГОСТ 14098-68-КТ-2



ФОРМАТ	КОЛ.	ГОС.	ОБОЗНАЧЕНИЕ	НАИМЕНОВАНИЕ	КОЛ.	ПРИМЧ.
				<u>ДЕТАЛИ</u>		МАССА ЕД. КГ
Б.4	1	330-018.85 14.17.01	Ф8А-І ГОСТ 5781-82 L-1060	6	43	
Б.4	2	14.17.02	Ф8А-І ГОСТ 5781-82 L-630	11	024	

330-018.85 14.17.00

СЕТКА АРМАТУРНАЯ С 16

СТАДИЯ МАССА МАСШТАБ

Р 19,1

ЛИСТ ЛИСТОВ 1

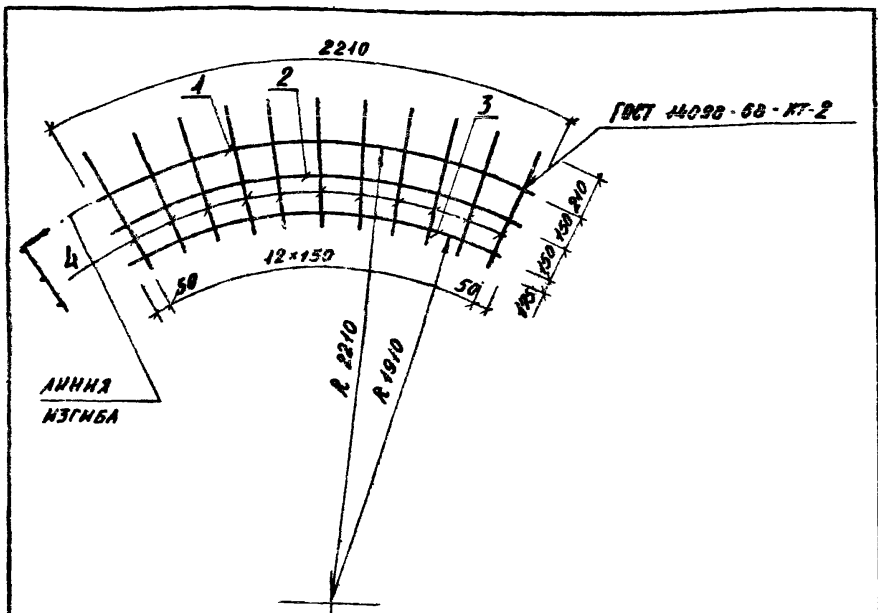
ЦНИИПГРАДОСТРОИТЕЛЬСТВА

ИМ. Н.С. ПИКА (ПОДПИСЬ И АДРЕС) ВЛАД. ИМ. И.А.Б.

И КОНТ. ШУРНИК
СТ. ИМ. АРСЕНИИ
Т.И.П. АЛЕКСЕЕВА
П.И.И.И. ЖЕЛЕЗНАЯ
Р.И.И.И. ОБЪЕДИНЕНА

КОПИРОВАЛ: *Стебл* ФОРМАТ А4

Т.Р.Р. 330-018.85 АИНСОМ III

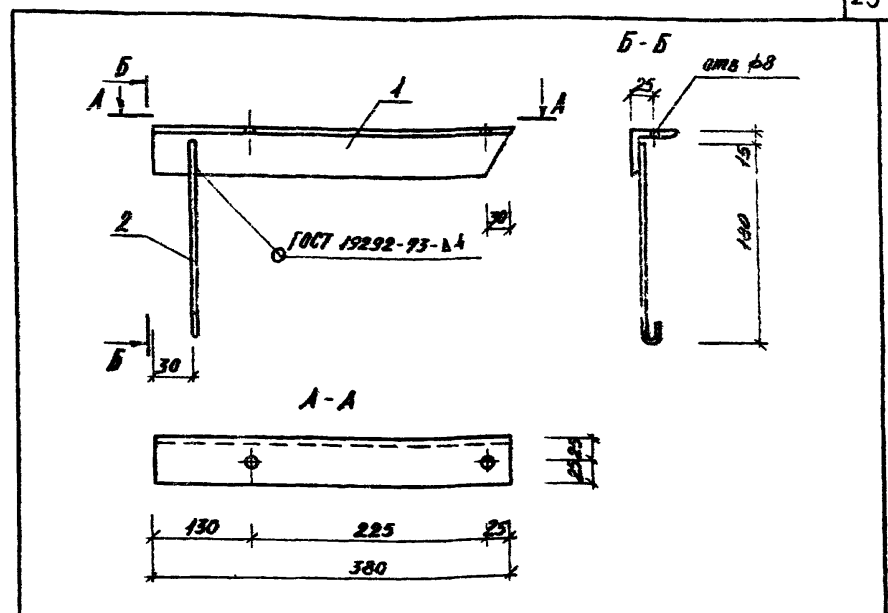


ФОРМАТ	КОЛ.	НОМ.	ОБОЗНАЧЕНИЕ	НАИМЕНОВАНИЕ	КОЛ.	ПРИМЕР
				<u>ДЕТМАН</u>		<u>МАССА</u> ЕД. КГ
Б4	1	330-018.85 14.21.01	φ8А-I ГОСТ5781-82 L-2210	1	0,9	
Б4	2	14.21.02	L-2060	1	0,8	
Б4	3	14.21.03	L-1900	1	0,75	
Б4	4	14.21.04	L-685	13	0,23	

ИЗВ. К. ПОЛТ. ПОДРОБНО К. АИНСОМ III

330-018.85 14.21.00			СТАНДА.	МАССА	МАСШТАБ
СЕТКА АРМАТУРНАЯ С 19			Р	5,44	
И. КОИТЯ	ШУРНИК		АНСТ	АНСТОВ 1	
С.П. ДИЖ	АНЩИЖИНА		ЦНИИПГРАДОСТРОИТЕЛЬСТВА		
Г.П.П.	АЛЕКСЕЕВА				
Л.А. ДИЖ	ЖЕЛЕЗНЯК				
В.К. МАСТ	БАВНИННИКОВ				

КОПИРОВАЛ: *АИНСОМ III* ФОРМАТ А4

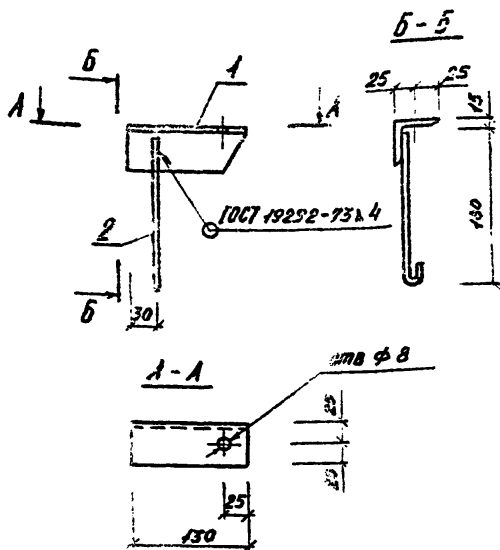


ФОРМАТ	КОЛ.	НОМ.	ОБОЗНАЧЕНИЕ	НАИМЕНОВАНИЕ	КОЛ.	ПРИМЕР
				<u>ДЕТМАН</u>		<u>МАССА</u> ЕД. КГ
Б4	1	330-018.85 14.22.01	УГОЛОК Б-50x50x3 ГОСТ8509 72	1	0,9	
			СТ 3 ГОСТ535-79 Р=380			
Б4	2	14.22.02	φ6А-I ГОСТ5781-82 L-220	1	0,05	

ИЗВ. К. ПОЛТ. ПОДРОБНО К. АИНСОМ III

330-018.85 14.22.00			СТАНДА.	МАССА	МАСШТАБ
УГОЛОК ЗАКАЛАННОЕ МН I			Р	0,95	1:5
И. КОИТЯ	ШУРНИК		АНСТ	АНСТОВ 1	
С.П. ДИЖ	АНЩИЖИНА		ЦНИИПГРАДОСТРОИТЕЛЬСТВА		
Г.П.П.	АЛЕКСЕЕВА				
Л.А. ДИЖ	ЖЕЛЕЗНЯК				
В.К. МАСТ	БАВНИННИКОВ				

КОПИРОВАЛ: *АИНСОМ III* ФОРМАТ А4



ФОРМАТ	КОЛ-ВО	НОМ.	ОБОЗНАЧЕНИЕ	НАИМЕНОВАНИЕ	КОЛ.	ПРИМЕЧ.
				АМБОН		МАССА ЕД., КГ
Б4	1		330-018.85 14.23.01	УГОЛОК 5-50x50x3 ГОСТ 8509-72 С7.3 ГОСТ 535-79 L=130	1	0,23
Б4	2		14.23.02	Р6А-И ГОСТ 5781-82 L=220	1	0,05

330-018.85 14.23.00

ИЗДАНИЕ ЗАКАЗНОЕ МН 2

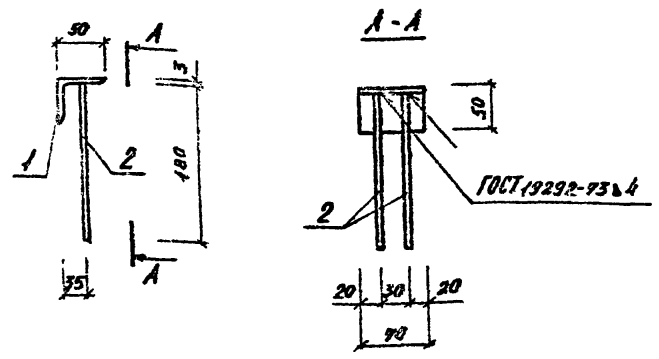
СТАНДА. МАССА ЧИСЛЫТЪЕ

P 0,35 1:5

АНСИ АНСИОВ 1

ЦНИИИПРАДОСТРОИТЕЛЬСТВА

КОПИРОВА: 50К-21 ФОРМАТ 1 4



ФОРМАТ	КОЛ-ВО	НОМ.	ОБОЗНАЧЕНИЕ	НАИМЕНОВАНИЕ	КОЛ.	ПРИМЕЧ.
				АМБОН		МАССА ЕД., КГ
Б4	1		330-018.85 14.42.01	УГОЛОК 5-50x50x3 ГОСТ 8509-72 С7.3 ГОСТ 535-79 L=90	1	0,2
Б4	2		14.42.01	Р6А-И ГОСТ 5781-82 L=180	2	0,04

330-018.85 14.42.00

ИЗДАНИЕ ЗАКАЗНОЕ МН 3

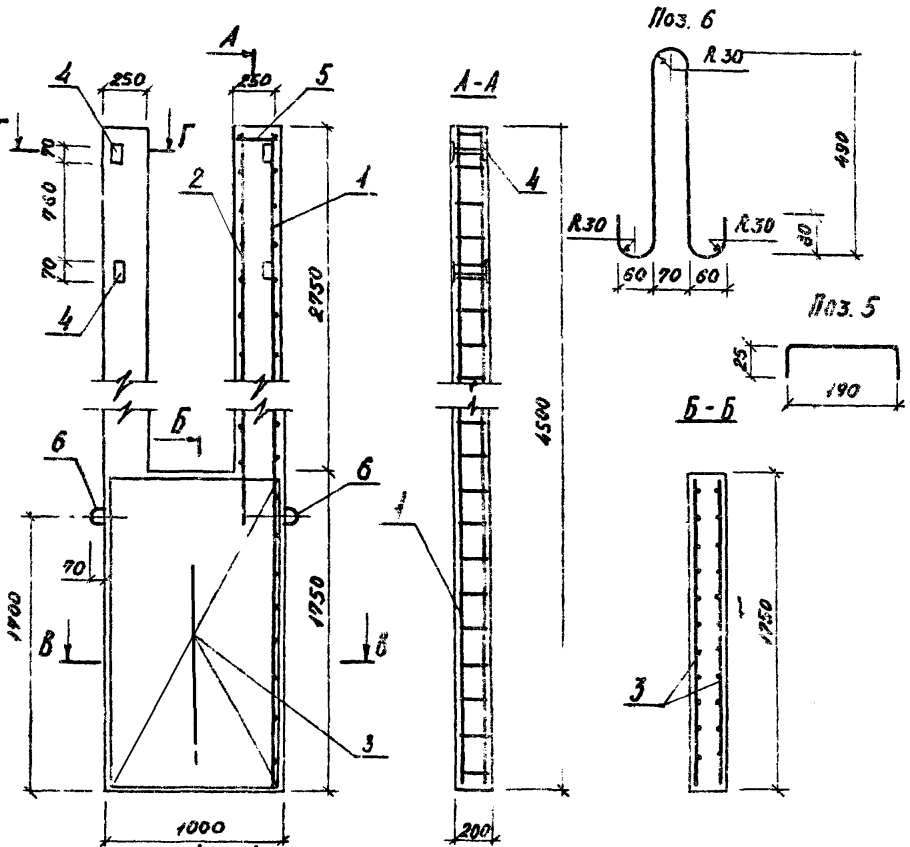
СТАНДА. МАССА ЧИСЛЫТЪЕ

P 0,28 1:5

АНСИ АНСИОВ 1

ЦНИИИПРАДОСТРОИТЕЛЬСТВА

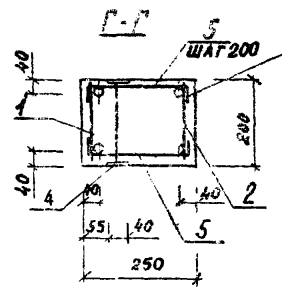
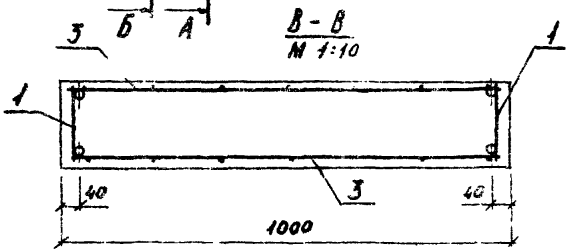
КОПИРОВА: 70К-21 ФОРМАТ А 4



КОЛ-ВО	КОД	ОБОЗНАЧЕНИЕ	НАИМЕНОВАНИЕ	КОЛ.	ПРИМЕР.
			<u>ДОКУМЕНТАЦИЯ</u>		
18		330-018.85 0000.00TT	ТЕХНИЧЕСКИЕ ТРЕБОВАНИЯ СБОРНЫЕ ЕДИНИЦЫ		
14	1	14.31.00	КАРКАС К 1	2	
14	2	14.32.00	ИТО ЖЕ К 2	2	
14	3	14.33.00	СЕТКА АРМАТУРНАЯ С 21	2	
14	4	14.34.00	ИЗДЕЛИЯ ЗАКАЛАННЫЕ МН 4	4	
			<u>ДЕТАЛИ</u>		
64	5	14.30.1	Ф4В-I ГОСТ 5781-82 В-240	76	0,02
64	6	14.30.2	Ф14А-I ГОСТ 5781-82 С-1320	2	1,6
			<u>МАТЕРИАЛЫ</u>		
	7		БЕТОН М 200	М ³	0,64

ВЕДОМОСТЬ РАСХОДА СТАЛИ НА 1 ЭЛЕМЕНТ, КГ

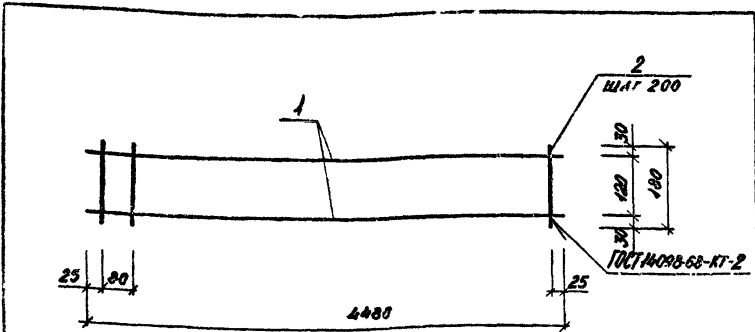
МАРКА ЭЛЕМЕНТА	ИЗДЕЛИЯ АРМАТУРНЫЕ				ВСЕГО	ИЗДЕЛИЯ ЗАКАЛАННЫЕ				ВСЕГО	ОБЪЕМ РАБОТ						
	АРМАТУРА КЛАССА		АРМАТУРА КЛАССА			ПРОКАТ МАРКИ		ОБЪЕМ РАБОТ									
	ГОСТ 5781-82		ГОСТ 6729-80			ГОСТ 5781-82			ГОСТ 330-74								
	А-III		3-I			А-I			СТ 3-И								
ЭА 1	φ16	Итого	φ4	Итого	37,7	φ14	φ6	Итого	4+40	Итого	3,2	0,1	3,3	0,26	0,26	3,56	41,26



ГОСТ 14098-68-КТ-2

330-018.85 14.30.00		СТАЛИ	МАССА	МАЩТАБ
ЭЛЕМЕНТ БЕЗОАРМУРНЫЙ ЭА 1		ρ	1520	1:25
		ЛКСТ	ЛКСТОВ 1	
		ЩИТОВ ПИЛОУСТРОИТЕЛЬСТВА		

И.КОНТ. ДИРИЖОР
С.Е.ИИМ. АЛЕКСАНДРА
И.И. АЛЕКСАНДРА
И.И.ИИМ. АЛЕКСАНДРА
Д.К.МАСТ. АЛЕКСАНДРА

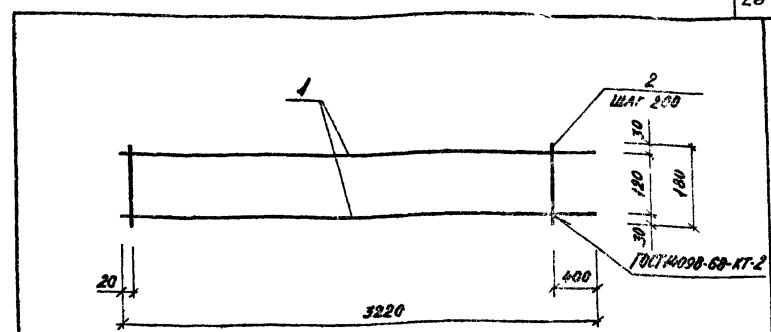


ФОРМАТ	КОЛ.	ПОЗ.	ОБОЗНАЧЕНИЕ	НАИМЕНОВАНИЕ	КОЛ.	ПРИМеч.
				<u>ДЕТАЛИ</u>		МАССА ЕД., КГ
Б4	1		330-018.85 14.31.01	Ф16А-III ГОСТ 5981-82 L=4480	2	0,2
Б4	2		14.31.02	Ф48 I ГОСТ 6727-80 L=180	24	0,02

330-018.85 14.31.00		
КАРКАС К 1		
СТАЛЬ	МАССА	МАШТАБ
Р	14,9	
Лист	Листов 1	
МНИИП ГРАДОСТРОИТЕЛЬСТВА		

И.КОНТР.	ИУРНИК	<i>[Signature]</i>
СТ.ИИИ.	АНЦИЦИНА	<i>[Signature]</i>
Т.ИИ.	АЛЕКСЕЕВА	<i>[Signature]</i>
Л.ИИИ.	МЕЛЕЗНИК	<i>[Signature]</i>
В.ИИИ.	ПВЧИНИН	<i>[Signature]</i>

КОРПУС: *[Signature]* 5 ЗИМА 14



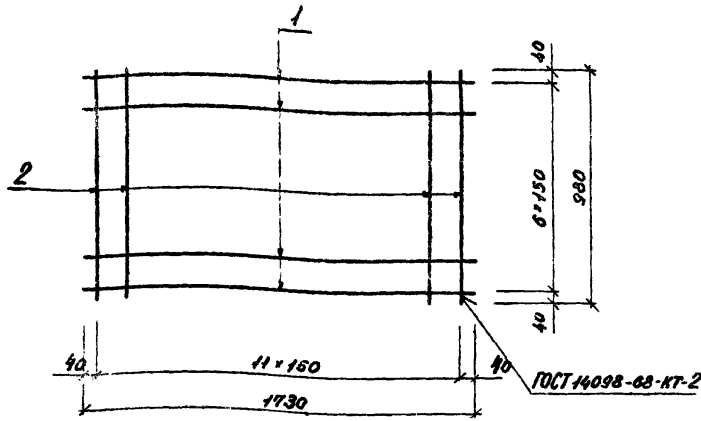
ФОРМАТ	КОЛ.	ПОЗ.	ОБОЗНАЧЕНИЕ	НАИМЕНОВАНИЕ	КОЛ.	ПРИМеч.
				<u>ДЕТАЛИ</u>		МАССА ЕД., КГ
Б4	1		330-018.85 14.32.01	Ф16А-III ГОСТ 5981-82 L=3220	2	5,0
Б4	2		14.32.02	Ф48 I ГОСТ 6727-80 L=180	15	0,02

330-018.85 20.32.00		
КАРКАС К 2		
СТАЛЬ	МАССА	МАШТАБ
Р	5,3	
Лист	Листов 1	
МНИИП ГРАДОСТРОИТЕЛЬСТВА		

И.КОНТР.	ИУРНИК	<i>[Signature]</i>
СТ.ИИИ.	АНЦИЦИНА	<i>[Signature]</i>
Т.ИИ.	АЛЕКСЕЕВА	<i>[Signature]</i>
Л.ИИИ.	МЕЛЕЗНИК	<i>[Signature]</i>
В.ИИИ.	ПВЧИНИН	<i>[Signature]</i>

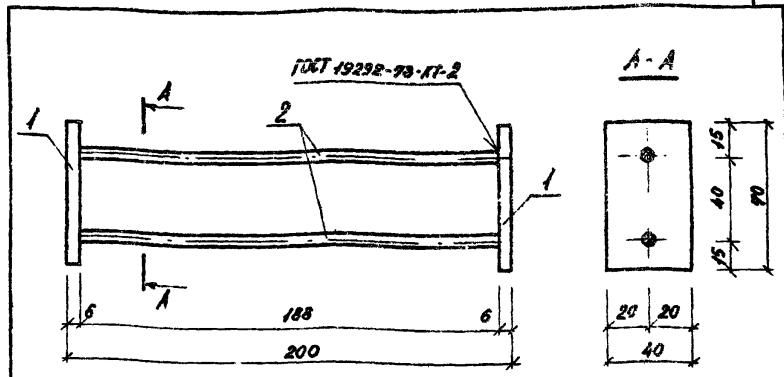
КОРПУС: *[Signature]* ФОРМАТ А4

Т.Р.А. 330-018.85 Массом 44



ФОРМАТ	КОЛ.	ИЗМ.	ОБОЗНАЧЕНИЕ	НАИМЕНОВАНИЕ	КОЛ.	ПРИМЕЧ.
Б4	1		330-018.85 14.33.01	Ф48-1 ГОСТ 6727-80 R-1730	8	0,2
Б4	2		14.33.02	Ф48-1 ГОСТ 6727-80 R-980	12	0,1

ИЗМ. № 001 ПОДПИСЬ И ДАТА		ИЗМ. № 001 ПОДПИСЬ И ДАТА	
		330-018.85 14.33.00	
		СТАЛЬ МАССА МАСШТАБ	
И. КОПТА ШУРНОК		СЕТКА АРМАТУРНАЯ С21	
СТ. ИМЯ АНГРЕСЬНА		P 2,8	
Т.И.Д. АНГРОСЕВА		АНСТ АНСТОВ 1	
И.И.И. ЖЕЛЗНЯК		ИИИИИ П РАД Д СТ Р О Н Т Е К С Т А	
В.И.И.И. ОБЩИНИКОВ			



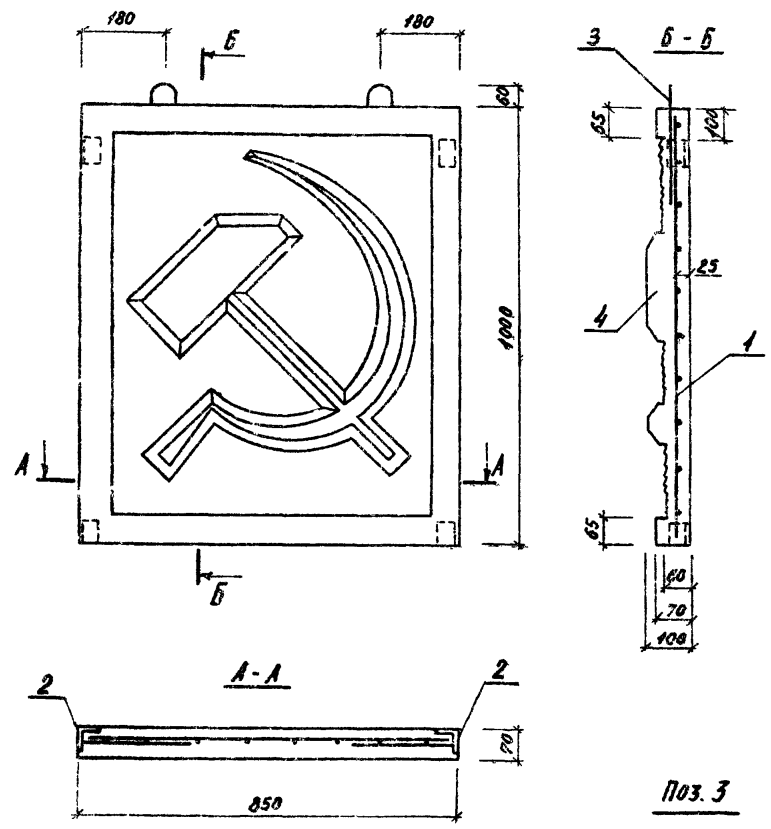
ФОРМАТ	КОЛ.	ИЗМ.	ОБОЗНАЧЕНИЕ	НАИМЕНОВАНИЕ	КОЛ.	ПРИМЕЧ.
Б4	1		330-018.85 14.34.01	ПЛАСТИК 6x40		МАССА ЕД. КГ
				ГОСТ 380-71 L-70	2	0,13
Б4	2		14.34.02	Ф6А-1 ГОСТ 5781-82 L-220	2	0,05

ИЗМ. № 001 ПОДПИСЬ И ДАТА		ИЗМ. № 001 ПОДПИСЬ И ДАТА	
		330-018.85 14.34.00	
		СТАЛЬ МАССА МАСШТАБ	
И. КОПТА ШУРНОК		ИЗДАНИЕ ЗАКЛАДНОЕ МН-5	
СТ. ИМЯ АНГРЕСЬНА		P 0,36	
Т.И.Д. АНГРОСЕВА		АНСТ АНСТОВ 1	
И.И.И. ЖЕЛЗНЯК		ИИИИИ П РАД Д СТ Р О Н Т Е К С Т А	
В.И.И.И. ОБЩИНИКОВ			

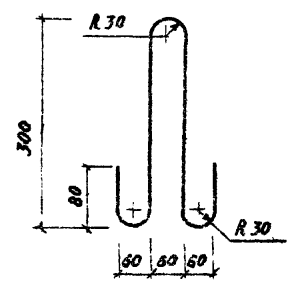
КОМПРОБАТ: *Тер* ФОРМАТ А 4

Т.П.Р. 330-018.85

ИВР. П. ПОДА. ПОДПИСА. И. В. ШИТА. ВЕРХ. АНД. №



ПОЗ. 3



КОЛИЧ.	ЕД. ИЗМ.	ОБОЗНАЧЕНИЕ	НАИМЕНОВАНИЕ	КОЛ.	ПРИМЧ.
ДОКУМЕНТАЦИЯ					
А3		330-018.85 00.00.00 ТТ	ТЕХНИЧЕСКИЕ ТРЕБОВАНИЯ		
А4		14.40.00 Д	ПАНЕЛЬ ДЕКОРАТИВНАЯ ЦВ. ШИШОН		
СБОРОЧНЫЕ ЕДИНИЦЫ					
А4	1	14.41.00	АРМАТУРНАЯ СЕТКА С 20	1	
А4	2	14.42.00	ИЗДЕЛИЕ ЗАКЛАДНОЕ МНЗ	4	
ДЕТАЛИ					
Б4	3	14.40.01	ФВА-Ц ГОСТ 5781-82 R-940	2	МАССА ЕД., КГ 0,4
МАТЕРИАЛЫ					
	4		БЕТОН М300	М ³	0,055

ВЕДОМОСТЬ РАСХОДА СТАЛИ НА ЭЛЕМЕНТ, КГ

МАРКА ЭЛЕМЕНТА	ИЗДЕЛИЯ АРМАТУРНЫЕ		ИЗДЕЛИЯ ЗАКЛАДНЫЕ				ОБЩИЙ РАСХОД			
	АРМАТУРА КЛАССА		АРМАТУРА КЛАССА		ПРОКАТ МАРКИ					
	ГОСТ 5781-82		ГОСТ 5781-82		ГОСТ 8509-92					
	А-1	Итого	А-1	А-11	СТ 3 К17					
Ф8		Ф8	Ф6	Итого	150x50x3	Итого				
ПА 1	3,9	3,9	3,9	0,8	0,32	1,12	0,8	0,8	1,92	5,82

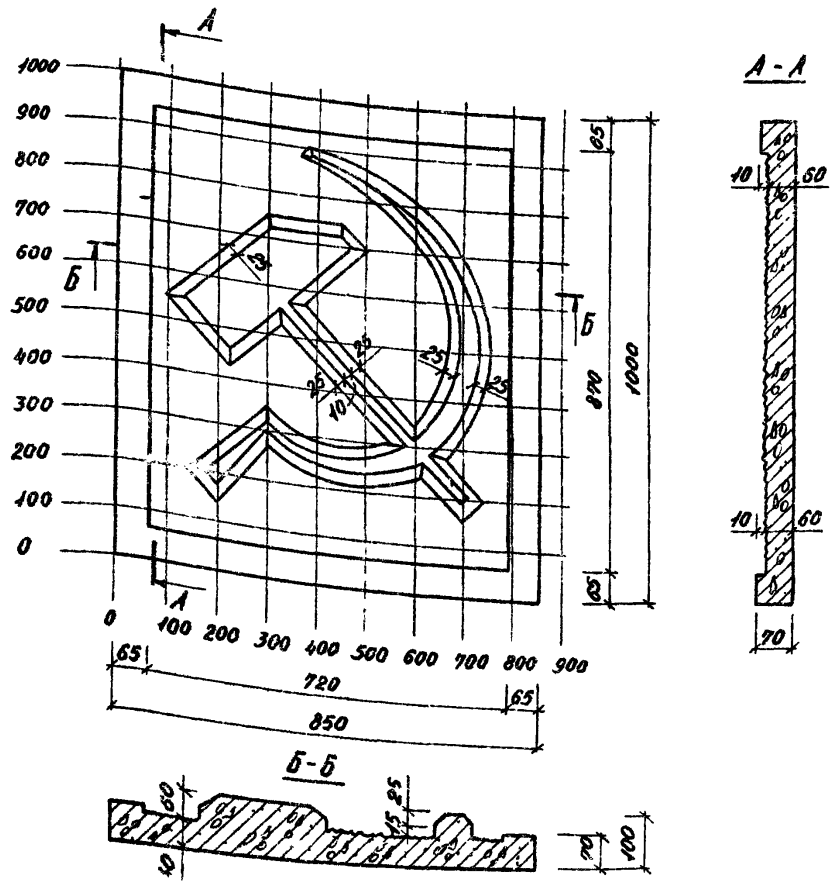
330-018.85 14.40.00	
СТАЛЬНАЯ МАССА	МАССА СТАЛ
Р	137,5 1:10
АНСТ	АНСТ 1008 Д
ЦНИИИП/ИМДОРТРАСТЕЛСЕТЬ	

И. КОСТ. ШУРЯКОК
 С.Т. НИЖ. А.С. ЧУВАШИНА
 Г.В. АЛЕКСЕЕВ
 Т.А. НИЖ. ЖЕЛЕЗНЯК
 Р.К. МАСТ. ОБУХАННОВ

КОПИРОВА: 20368-03
 ФОРМАТ А3

ТПР 330-018.85

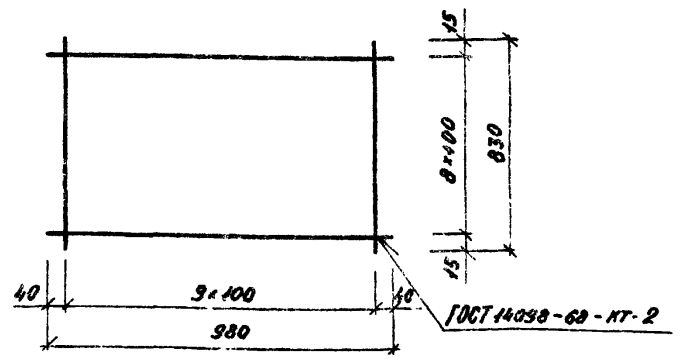
Альбом №



Имя и Фамилия
Подпись и Дата
Взам. инв. №

			330-018.85 14.40.00 А		
Г.П.	ЧЕСЛОВА	А.И.	ПАЛТА ДЕКОРАТИВНАЯ ПД 1	СТАЛЬ	МАССА
И.КОНТ.	ШУРНОК	И.И.	ШАБЛОН.	Р	1:10
С.И.Ж.	АНЩИЦЫНА	И.И.		АНСТ	АНСТОВ
Г.И.П.	АЛЕКСЕЕВА	И.И.		ЦНИИПГРАДОСТРОИТЕЛЬСТВА	
Г.И.Ж.	ЖЕЛЕЗНАЯ	И.И.			
И.И.Ж.	ОБЧИННИКОВА	И.И.			

КОПИРОВА: 78/202-2
Формат А4

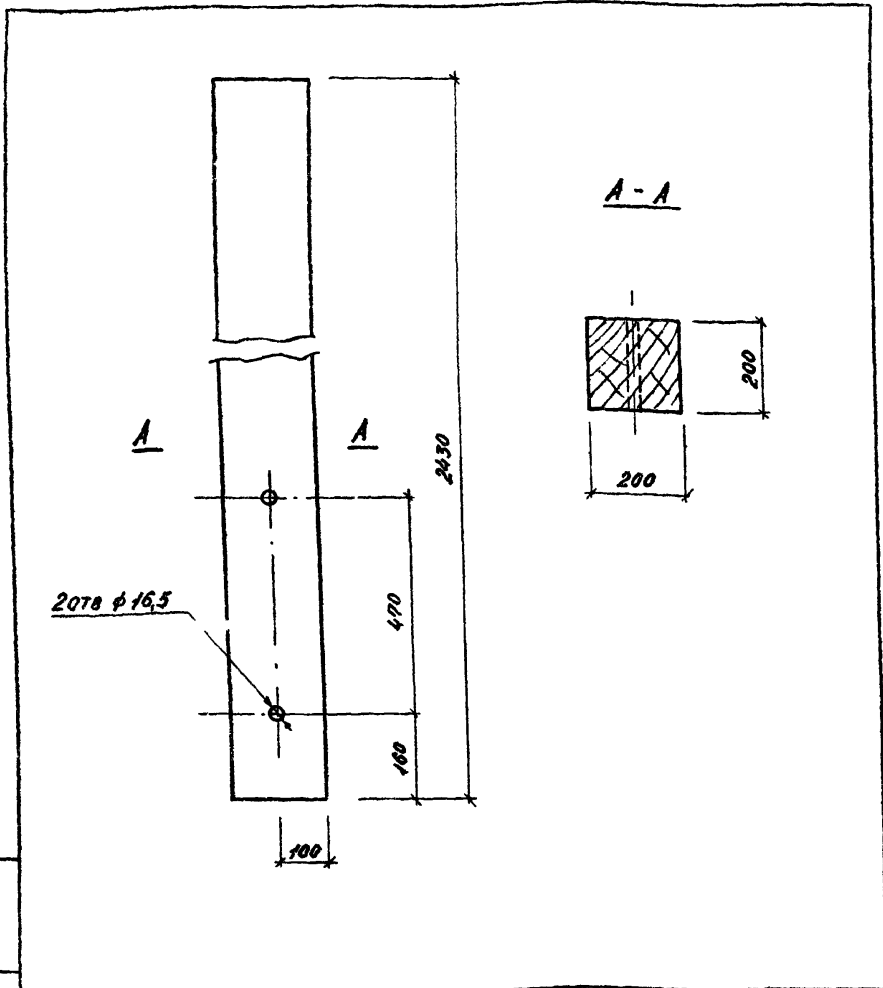


Имя и Фамилия
Подпись и Дата
Взам. инв. №

ФОРМАТ	КОЛ.	КОД.	ОБОЗНАЧЕНИЕ	НАИМЕНОВАНИЕ	КОЛ.	ПРИМЕЧ.
				ДЕТАЛИ		МАССА ЕА.КГ
Б4	1		330-018.85 14.41.01	Ф6А-ІГОСТ 5781-82 Ø-980	9	0,22
Б4	2		14.41.02	Ф6А-ІГОСТ 5781-82 Ø-830	10	0,19

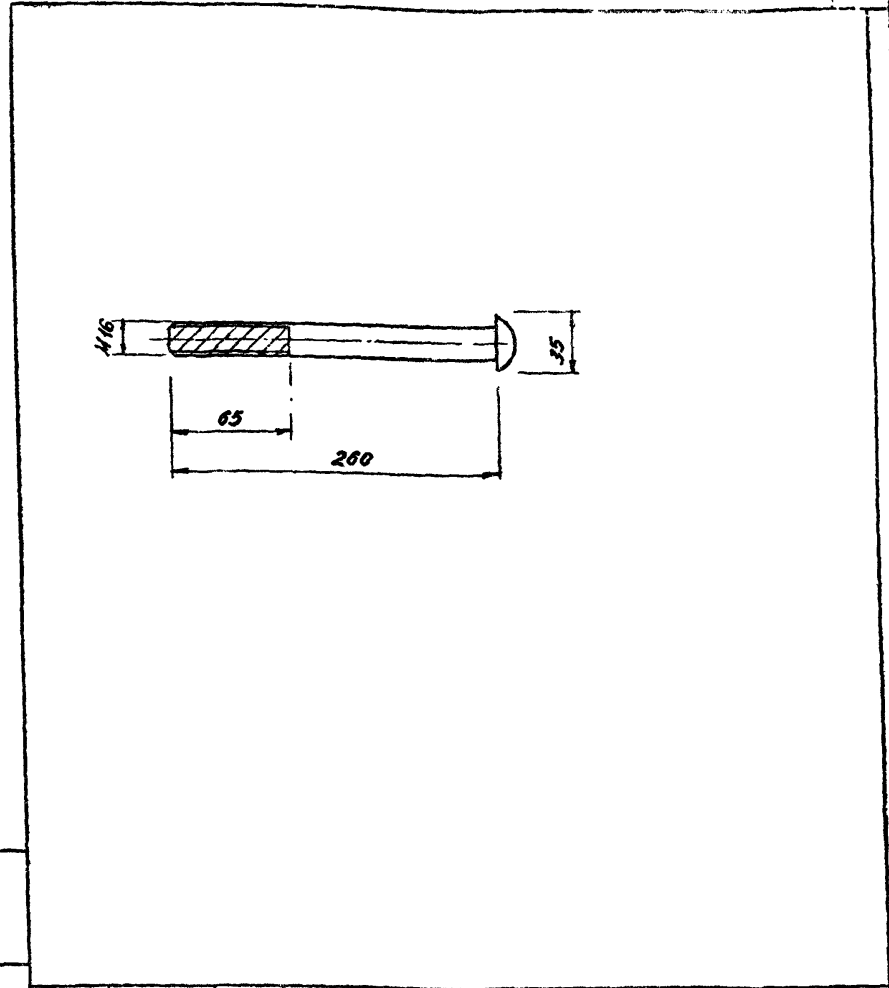
			330-018.85 14.41.00		
И.КОНТ.	ШУРНОК	И.И.	СЕТКА АРМАТУРНАЯ С 20	СТАЛЬ	МАССА
С.И.Ж.	АНЩИЦЫНА	И.И.		Р	3,38
Г.И.П.	АЛЕКСЕЕВА	И.И.		АНСТ	АНСТОВ
Г.И.Ж.	ЖЕЛЕЗНАЯ	И.И.		ЦНИИПГРАДОСТРОИТЕЛЬСТВА	
И.И.Ж.	ОБЧИННИКОВА	И.И.			

КОПИРОВА: 78/202-2
Формат А4
20268-05



ИИС. К. ПОДАТ. ПОДПИСЬ И ДАТА		330-018.85 15.00.01	
И. КОНТР. АНШЦЫНА	Р.К. ГРАНИ ШУРНОК	СТАЛЬ	МАССА
Г.И.П. АЛЕКСЕЕВА	Г.И.И.М. ЖЕЛЕЗНАЯ	Р	48,6
Р.К. МАСТ. ОБВИНИНКО		ЛИСТ	ЛИСТОВ 1
		Сосна, сорт 2	
		ГОСТ 8486 - 66	
		ЦНИИПГРАДОСТРОИТЕЛЬСТВА	

КОПИРОВАЛ: *Асф* ФОРМАТ А4

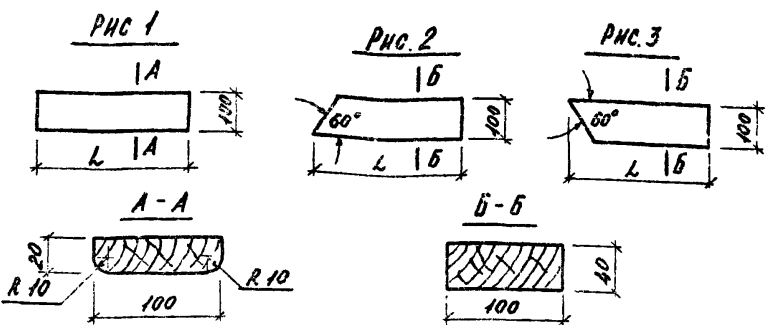


ИИС. К. ПОДАТ. ПОДПИСЬ И ДАТА		330-018.85 15.00.02	
И. КОНТР. АНШЦЫНА	Р.К. ГРАНИ ШУРНОК	СТАЛЬ	МАССА
Г.И.П. АЛЕКСЕЕВА	Г.И.И.М. ЖЕЛЕЗНАЯ	Р	0,41
Р.К. МАСТ. ОБВИНИНКО		ЛИСТ	ЛИСТОВ 1
		Болт специальный (М3)	
		φ 16 АІ ГОСТ 5781-82	
		ЦНИИПГРАДОСТРОИТЕЛЬСТВА	

КОПИРОВАЛ: *Асф* ФОРМАТ А4

Альбом III

ТПР 330-018.85

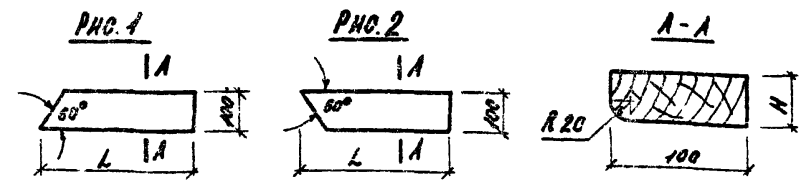


ОБОЗНАЧЕНИЕ	ПОЗ.	ПНО.	L мм	МАССА, кг
330-018.85 15.00.08	1	1	2500	2,50
-01	49	1	2080	2,10
15.00.09	3	2	500	1,00
-01	9	2	750	1,50
-02	15	2	1000	2,00
-03	21	2	1300	2,60
-04	27	2	1450	2,90
-05	47	2	800	1,60
15.00.10	34	3	1850	3,70
-01	37	3	1450	2,90
-02	43	3	1050	2,10

ЛИСТ № ПОСЛ. ЧИСТАЯ КОПИЯ ИЛИ ДРУГОЕ ПОДЛИННОЕ ИЛИ КОПИЕ

			330-018.85 15.00.08		
			СТАЛЬ	МАССА	МАСШТАБ
ЭЛЕМЕНТ ДЕКОРАТИВНЫЙ			Р	СМ	ТАБЛ.
			ЛИСТ	ЛИСТОВ 1	
И. КОНТР. АНШУЦЫНА В. П. ШУРНОГА Г. П. АЛЕКСЕЕВА Г. П. НИЖ. ЖЕЛЕЗНЯК Ф. Ч. ЧАСТ. ОБЪЕМНИКОВ			СОСНА, СОРТ 2 ГОСТ 8436-66		
			ЦНИИПТРАДОСТРОИТЕЛЬСТВА		

КОПИРОВАЛ: [Signature] ФОРМАТ А4



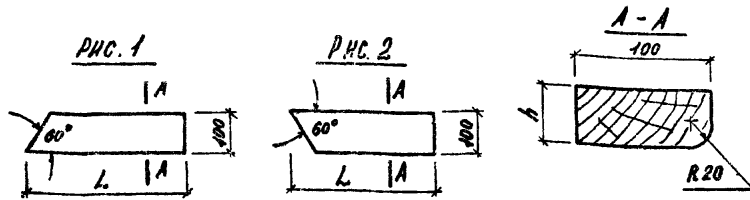
ОБОЗНАЧЕНИЕ	ПОЗ.	ПНО.	РАЗМЕРЫ, мм		МАССА, кг	ПРИМЕР
			H	L		
330-018.85 15.00.11	2	1	40	450	0,90	
-01	6	1	60	450	1,35	
-02	8	1	40	700	1,40	
-03	12	1	60	700	2,10	
-04	14	1	40	950	1,90	
-05	18	1	60	950	2,85	
-06	20	1	40	1250	2,5	
-07	24	1	60	1200	3,50	
-08	25	1	40	1400	2,80	
-09	46	1	40	750	1,50	
-10	50	1	60	200	0,60	
15.00.12	30	2	40	1900	3,8	
-01	33	2	60	1550	4,65	
-02	36	2	40	1500	3,00	
-03	39	2	60	1150	4,45	
-04	42	2	40	1100	3,30	

ЛИСТ № ПОСЛ. ЧИСТАЯ КОПИЯ ИЛИ ДРУГОЕ ПОДЛИННОЕ ИЛИ КОПИЕ

			330-018.85 15.00.11		
			СТАЛЬ	МАССА	МАСШТАБ
ЭЛЕМЕНТ ДЕКОРАТИВНЫЙ			Р	СМ	ТАБЛ.
			ЛИСТ	ЛИСТОВ 1	
И. КОНТР. АНШУЦЫНА В. П. ШУРНОГА Г. П. АЛЕКСЕЕВА Г. П. НИЖ. ЖЕЛЕЗНЯК Ф. Ч. ЧАСТ. ОБЪЕМНИКОВ			СОСНА, СОРТ 2 ГОСТ 8436-66		
			ЦНИИПТРАДОСТРОИТЕЛЬСТВА		

КОПИРОВАЛ: [Signature] ФОРМАТ А4

20368-03



Обозначение	Поз.	Рис.	Размеры, мм		Масса, кг
			h	L	
330-018.85 15.00.12	4	1	40	550	1,10
-01	7	1	60	500	1,50
-02	10	1	40	800	1,60
-03	13	1	60	750	2,25
-04	16	1	40	1050	2,10
-05	19	1	60	1000	3,00
-06	22	1	40	1300	2,60
-07	25	1	60	1250	3,75
-08	28	1	40	1500	3,00
-09	48	1	40	850	1,90
-10	51	1	60	250	0,80
15.00.13	32	2	40	1800	3,66
-01	34	2	60	1500	4,50
-02	38	2	40	1400	2,80
-03	43	2	60	1100	3,30
-04	44	2	40	1000	2,00

330-018.85 15.00.12

ЭЛЕМЕНТ ДЕКОРАТИВНЫЙ

СТАЛЬ МАССА МАСШТАБ

Р СМ. ТАБЛ.

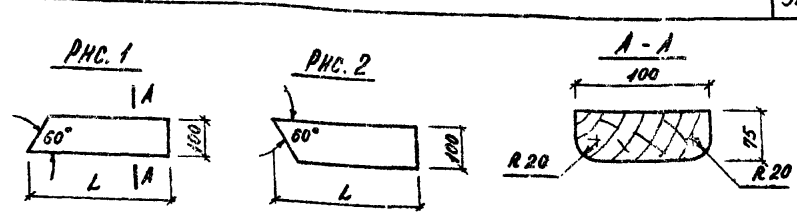
АНСМ АНСПОВ 1

СОСНА, СОРТ 2
ГОСТ 8486-65

ЦЕННИЙ ТРАДСПОНТЕМЕТРА

КОМПОНОВА: *Т. П. Р.*

ФОРМАТ А4



Обозначение	Поз.	Рис.	L мм	Масса кг
-01	14	1	1000	3,75
-02	17	1	1250	4,70
-03	23	1	1500	5,65
-04	29	1	1750	6,50
-05	45	1	400	1,50
15.00.15	35	2	1050	3,95
-01	41	2	650	2,47

330-018.85 15.00.14

ЭЛЕМЕНТ ДЕКОРАТИВНЫЙ

СТАЛЬ МАССА МАСШТАБ

Р СМ. ТАБЛ.

АНСМ АНСПОВ 1

СОСНА, СОРТ 2
ГОСТ 8486-65

ЦЕННИЙ ТРАДСПОНТЕМЕТРА

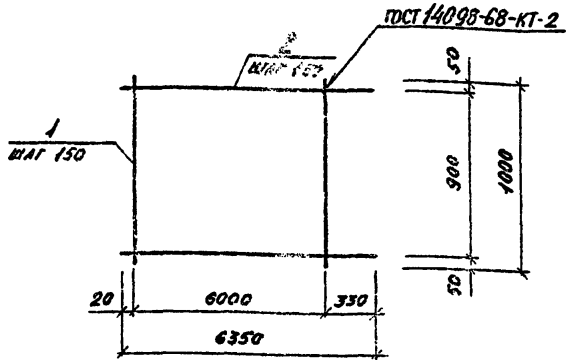
КОМПОНОВА: *Т. П. Р.*

ФОРМАТ А4

20808-03

Анотация

Т.П.Р. 330-018.85

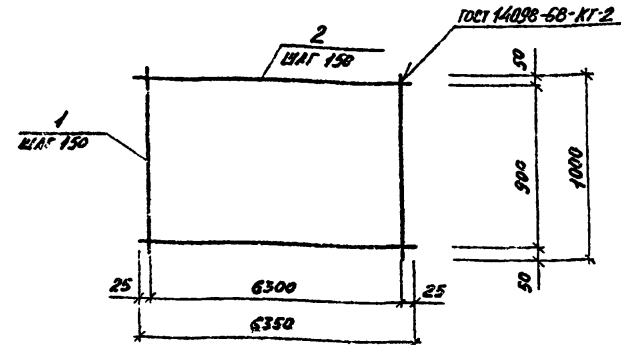


КОЛИЧЕСТВО	УДАЛ.	ПОС.	ОБОЗНАЧЕНИЕ	НАИМЕНОВАНИЕ	КОЛ.	ПРИМЧ.
				<u>ДЕТАЛИ</u>		МАССА ЕД., КГ
64	1		330-018.85 15.01.01	Ф10А ГОСТ 5781-82 ℓ=1000	41	0,617
64	2		15.01.02	Ф58I ГОСТ 6727-80 ℓ=6350	7	0,98

ИЗМЕНЕНИЯ ПО ПОЯСНИТЕЛЬНОМУ ЗАМЕЧАНИЮ

		330-018.85 15.01.00	
		СТАДИА	МАССА
СЕТКА АРМАТУРНАЯ С1		Р	32,16
		АНЕИВ	АНЕИТОВ 1
И.А.ОИТР. АНУЦИНА		И.А.ОИТР. АНУЦИНА	
И.В.ГРИНА ШУРНОМ		И.В.ГРИНА ШУРНОМ	
И.П. АЛЕКСЕЕВ		И.П. АЛЕКСЕЕВ	
И.А.ИИЧ. ЖЕЛЕЗНЯК		И.А.ИИЧ. ЖЕЛЕЗНЯК	
И.А.ИИЧ. ОБЩАРИНОВА		И.А.ИИЧ. ОБЩАРИНОВА	

КОМПОНОВА: *Сидор* ТЕРМАМ АУ



КОЛИЧЕСТВО	УДАЛ.	ПОС.	ОБОЗНАЧЕНИЕ	НАИМЕНОВАНИЕ	КОЛ.	ПРИМЧ.
				<u>ДЕТАЛИ</u>		МАССА ЕД., КГ
64	1		330-018.85 15.02.01	Ф10А ГОСТ 5781-82 ℓ=1000	43	0,617
64	2		15.02.02	Ф58I ГОСТ 6727-80 ℓ=6350	7	0,98

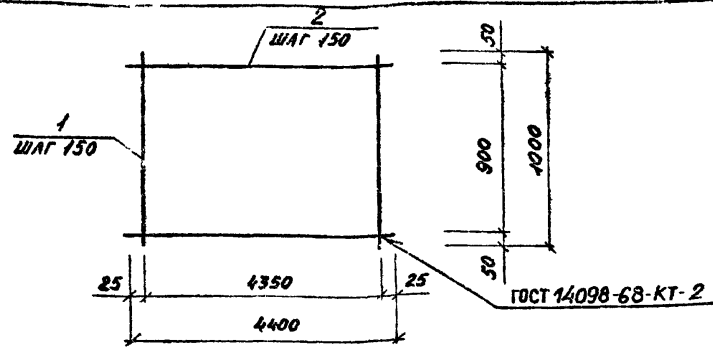
ИЗМЕНЕНИЯ ПО ПОЯСНИТЕЛЬНОМУ ЗАМЕЧАНИЮ

		330-018.85 15.02.00	
		СТАДИА	МАССА
СЕТКА АРМАТУРНАЯ С2		Р	33,4
		АНЕИВ	АНЕИТОВ 1
И.А.ОИТР. АНУЦИНА		И.А.ОИТР. АНУЦИНА	
И.В.ГРИНА ШУРНОМ		И.В.ГРИНА ШУРНОМ	
И.П. АЛЕКСЕЕВ		И.П. АЛЕКСЕЕВ	
И.А.ИИЧ. ЖЕЛЕЗНЯК		И.А.ИИЧ. ЖЕЛЕЗНЯК	
И.А.ИИЧ. ОБЩАРИНОВА		И.А.ИИЧ. ОБЩАРИНОВА	

КОМПОНОВА: *Сидор* ТЕРМАМ АУ

ЛАНДОМ III

Т.П.Р. 330-018.85

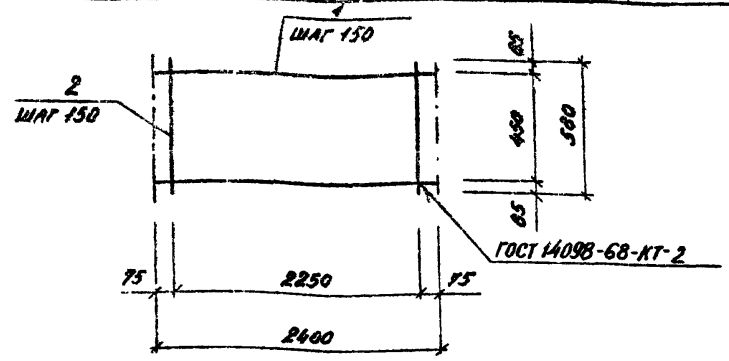


ФОРМАТ	КОЛ.	НОМ.	ОБОЗНАЧЕНИЕ	НАИМЕНОВАНИЕ	КОЛ.	ПРИМЕЧ.
				<u>ДЕТАЛИ</u>		<u>МАССА</u> ЕД., КГ
Б4	1	330-018.85 15.03.01	φ10A II ГОСТ 5781-82	φ=1000	30	0,617
Б4	2	15.03.02	φ58I ГОСТ 6727-80	φ=4400	7	0,68

ИНВ. № ПОДА
ПОДПИСЬ И ДАТА
ИНВ. № ПОДА

330-018.85 15.03.00		
СТАЛЬ	МАССА	МАСШТАБ
Р	23,25	
АНСТ	АНСТОВ 1	
ЦНИИП ГРАДОСТРОИТЕЛЬСТВА		

КОПИРОВАЛ: *С.П.А.* ФОРМАТ А4



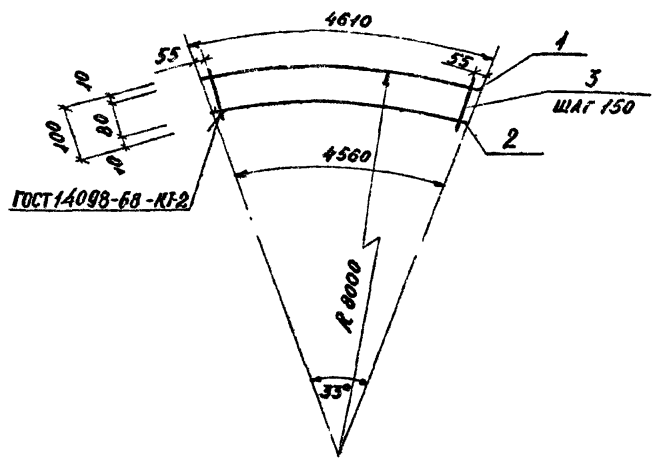
ФОРМАТ	КОЛ.	НОМ.	ОБОЗНАЧЕНИЕ	НАИМЕНОВАНИЕ	КОЛ.	ПРИМЕЧ.
				<u>ДЕТАЛИ</u>		<u>МАССА</u> ЕД., КГ
Б4	1	330-018.85 15.04.01	φ58I ГОСТ 6727-80	φ=2400	4	0,37
Б4	2	15.04.02	φ58I ГОСТ 6727-80	φ=580	16	0,09

ИНВ. № ПОДА
ПОДПИСЬ И ДАТА
ИНВ. № ПОДА

330-018.85 15.04.00		
СТАЛЬ	МАССА	МАСШТАБ
	2,92	
АНСТ	АНСТОВ 1	
ЦНИИП ГРАДОСТРОИТЕЛЬСТВА		

КОПИРОВАЛ: *С.П.А.* ФОРМАТ А4

Альбом № ТПР 330-018.85

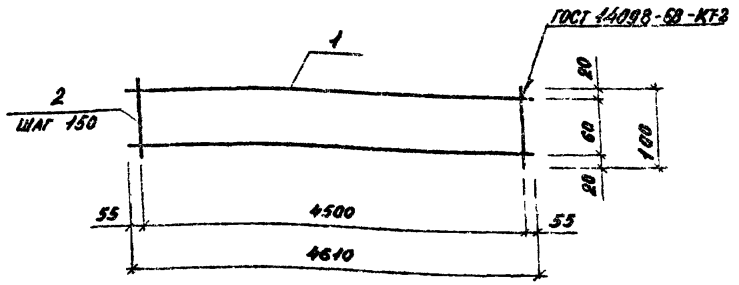


ФОРМАТ	КОЛ.	НОМ.	ОБОЗНАЧЕНИЕ	НАИМЕНОВАНИЕ	КОЛ.	ПРИМеч.
				<u>ДЕТАЛИ</u>		МАССА ЕД., КГ
Б4	1	330-018.85 15.07.01	Ø=4610	1	1,82	
Б4	2	15.07.02	Ø=4560	1	1,80	
Б4	3	15.07.03	Ø=100	31	0,015	

Имя, № П.С.Д. ПОДПИСЬ И Д.П.И.В.С.И.М. Имя, №

330-013.85 15.07.00		
СТАНД	МАССА	МАСШТАБ
СЕТКА АРМАТУРНАЯ С7	Р	4,09
И.КОНТ.р. АНЦИЦЫНА	И.КОНТ.р. АНЦИЦЫНА	
П.К.Г.р. И.И.И. ШУРНАК	П.К.Г.р. И.И.И. ШУРНАК	
Г.И.П. АЛЕКСЕЕВА	Г.И.П. АЛЕКСЕЕВА	
Т.А.И.И.И. ЖЕЛЕЗЯНА	Т.А.И.И.И. ЖЕЛЕЗЯНА	
П.К.М.А.С.Т. ОБЧИННИКОВ	П.К.М.А.С.Т. ОБЧИННИКОВ	

КОПИРО... ФОРМАТ А4

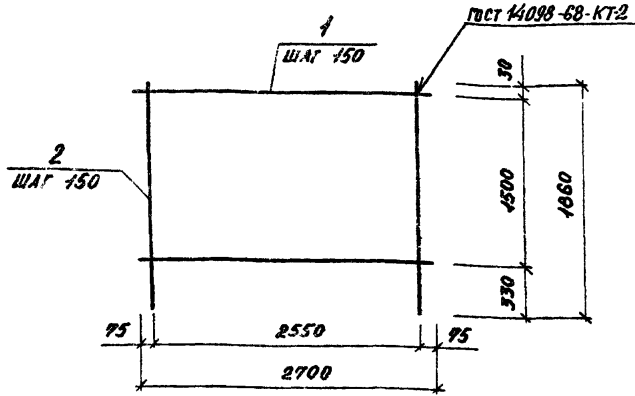


ФОРМАТ	КОЛ.	НОМ.	ОБОЗНАЧЕНИЕ	НАИМЕНОВАНИЕ	КОЛ.	ПРИМеч.
				<u>ДЕТАЛИ</u>		МАССА ЕД., КГ
Б4	1	330-018.85 15.10.01	Ø=4610	2	1,82	
Б4	2	15.10.02	Ø=100	31	0,015	

Имя, № П.С.Д. ПОДПИСЬ И Д.П.И.В.С.И.М. Имя, №

330-018.85 15.10.00		
СТАНД	МАССА	МАСШТАБ
КАРНАС К1	Р	4,11
И.КОНТ.р. АНЦИЦЫНА	И.КОНТ.р. АНЦИЦЫНА	
П.К.Г.р. И.И.И. ШУРНАК	П.К.Г.р. И.И.И. ШУРНАК	
Г.И.П. АЛЕКСЕЕВА	Г.И.П. АЛЕКСЕЕВА	
Т.А.И.И.И. ЖЕЛЕЗЯНА	Т.А.И.И.И. ЖЕЛЕЗЯНА	
П.К.М.А.С.Т. ОБЧИННИКОВ	П.К.М.А.С.Т. ОБЧИННИКОВ	

КОПИРОВАЛ: ФОРМАТ А4 20368-03



ФОРМАТ	ЗОНА	ПОС.	ОБОЗНАЧЕНИЕ	НАИМЕНОВАНИЕ	КОЛ.	ПРИМЕЧ.
				<u>ДЕТАЛИ</u>		МАССА ЕД., КГ
Б4	1		330-018.85 15.08.01	Ф8АІ ГОСТ 5781-82 L=2700	11	1,07
Б4	2		15.08.02	Ф5БІ ГОСТ 6727-80 L=1920	18	0,3

330-018.85 15.08.00

СЕТКА АРМАТУРНАЯ С8

СТАНД. МАССА МАСШТАБ

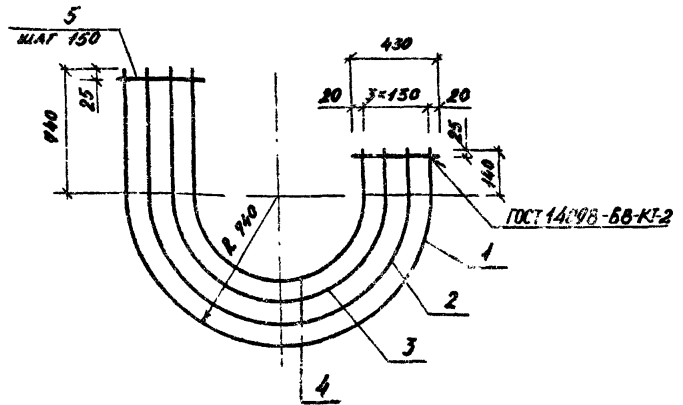
Р 17,2

АНСМ АНСТОВ 1

ЦНИИГПРОЕКТОСТРОИТЕЛЬСТВА

КОМПОНОВА:

ФОРМАТ А4



ФОРМАТ	ЗОНА	ПОС.	ОБОЗНАЧЕНИЕ	НАИМЕНОВАНИЕ	КОЛ.	ПРИМЕЧ.
				<u>ДЕТАЛИ</u>		МАССА ЕД., КГ
				Ф8АІ ГОСТ 5781-82		
Б4	1		330-018.85 15.09.01	L=3200	1	1,26
Б4	2		15.09.02	L=2800	1	1,11
Б4	3		15.09.03	L=2390	1	0,94
Б4	4		15.09.04	L=1920	1	0,76
Б4	5		15.09.05	Ф5БІ ГОСТ 6727-80 L=430	32	0,07

330-018.85 15.09.00

СЕТКА АРМАТУРНАЯ С9

СТАНД. МАССА МАСШТАБ

Р 6,31

АНСМ АНСТОВ 1

ЦНИИГПРОЕКТОСТРОИТЕЛЬСТВА

КОМПОНОВА:

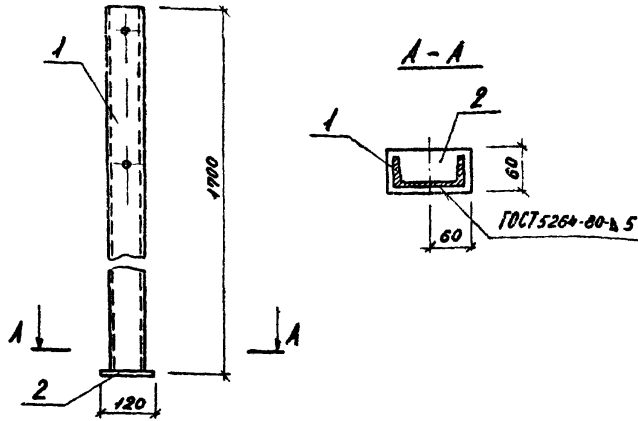
ФОРМАТ А4

20368-03

ИЗД. № 1584. ПОДПИСЬ И ПЕЧАТЪ ДИЗАЙНЕРА

ИЗД. № 1584. ПОДПИСЬ И ПЕЧАТЪ ДИЗАЙНЕРА

Т.ЛР 330-018.85 АЛБОМ №

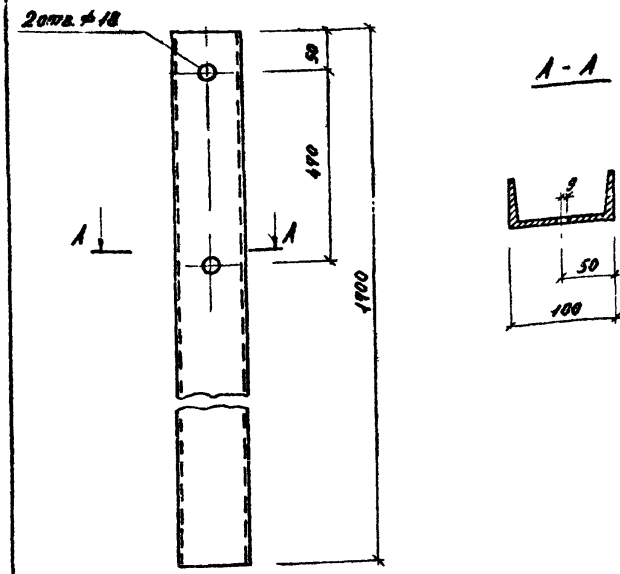


ФОРМАТ	ЭТАП	КОЛ.	ОБОЗНАЧЕНИЕ	НАИМЕНОВАНИЕ	КОЛ.	ПРИМЕЧ.
				<u>ДЕТАЛИ</u>		МАССА ЕА, КГ
А4	1		330-018.85 15.Н.01	ШВЕЛЕР	1	
Б4	2		15.Н.02	Полоса 4x60 ГОСТ 103-96 Ст.3 ГОСТ 535-79		
				б=120	1	0,23

ИВ. № ПОДЛ. ПОДПИСЬ И ДАТА ВЗНМ. ИВ. №

			330-018.85 15.Н.00		
			СТАНА	МАССА	МОНТАЖ
Стонка №1			Р	14,63	
			ЛЮСТ	ЛЮСТОВ 1	
			ИЗВННТРАГОСТПОНТЕРАСТА		
И. КОПЧ	И. ПЕНЦАН	И. КОЧ			
И. П. П. П.	И. П. П. П.	И. П. П. П.			
И. П. П.	И. П. П.	И. П. П.			
И. П. П.	И. П. П.	И. П. П.			

КОМПОНОВА: [Signature] ФОРМАТ А4

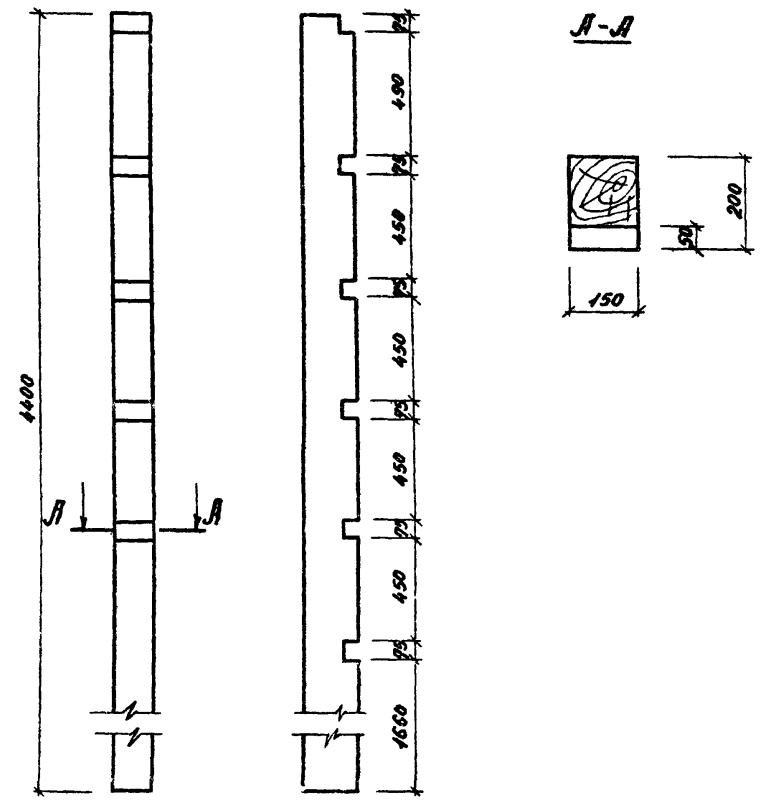


ИВ. № ПОДЛ. ПОДПИСЬ И ДАТА ВЗНМ. ИВ. №

			330-018.85 15.Н.01		
			СТАНА	МАССА	МОНТАЖ
Полоска 1			Р		
			ЛЮСТ	ЛЮСТОВ 1	
			ИЗВННТРАГОСТПОНТЕРАСТА		
И. КОПЧ	И. ПЕНЦАН	И. КОЧ			
И. П. П.	И. П. П.	И. П. П.			
И. П. П.	И. П. П.	И. П. П.			
И. П. П.	И. П. П.	И. П. П.			

КОМПОНОВА: [Signature] ФОРМАТ А4

Т.Л.Р-330-018.85 А.1650М II



330-018.85 16.00.01

Стойка СА 1

СТАЛЬ	МАССА	МАСШТАБ
Р	66,0	1:10
Лист	Листов 1	

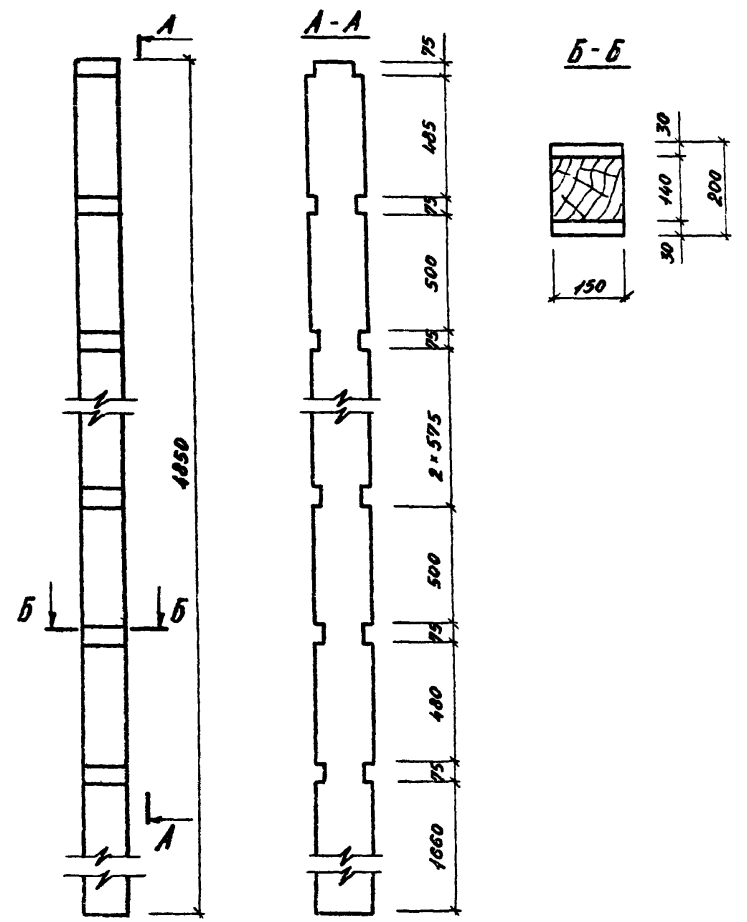
Брус 150x200 сосна сорт 2
ГОСТ 9685-81

ФОРМАТ № 4

Лист № 1 из 1. Подпись и дата. Взам. инв. №

И.КОНТР.	ШУРНИК	<i>[Signature]</i>
СТ.ИИЖ	ЛЕНЦЫНА	<i>[Signature]</i>
ГИП	АЛЕКСЕЕВА	<i>[Signature]</i>
ТА.ИИЖ	ЖЕЛЕЗНЯК	<i>[Signature]</i>
РУК.МАСТ	ОВЧИННИКОВ	<i>[Signature]</i>

КОПИРОВАЛ: *[Signature]*



330-018.85 16.00.02

Стойка СА 2

СТАЛЬ	МАССА	МАСШТАБ
Р	72,75	1:10
Лист	Листов 1	

Брус 150x200 сосна сорт 2
ГОСТ 9685-61

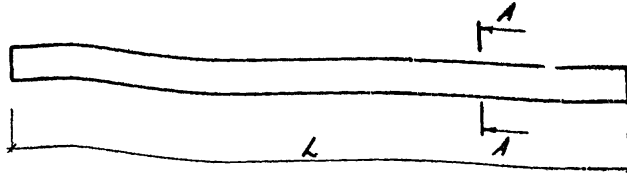
ФОРМАТ № 4

Лист № 1 из 1. Подпись и дата. Взам. инв. №

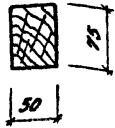
И.КОНТР.	ШУРНИК	<i>[Signature]</i>
СТ.ИИЖ	ЛЕНЦЫНА	<i>[Signature]</i>
ГИП	АЛЕКСЕЕВА	<i>[Signature]</i>
ТА.ИИЖ	ЖЕЛЕЗНЯК	<i>[Signature]</i>
РУК.МАСТ	ОВЧИННИКОВ	<i>[Signature]</i>

КОПИРОВАЛ: *[Signature]*

20368-03



A-A
M 1:5



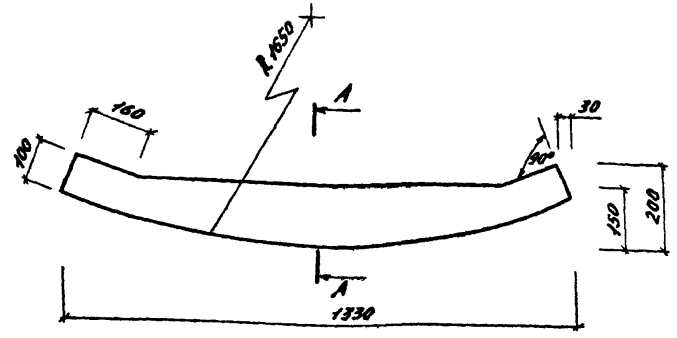
ОБОЗНАЧЕНИЕ	МАРКА	L, мм	МАССА кг, кг
330-018.85 16.00.03	БА 1	1450	2,72
-01	БА 2	1300	2,44
-02	БА 3	1915	3,59

Имя, Ф.И.О. Подпись и дата

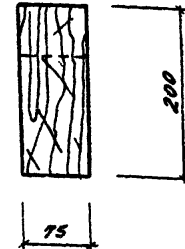
И. КОНТР.	ШУРНИК	ШУРНИК
С. ИИЖ.	АНСЦИБИНА	АНСЦИБИНА
И.И.П.	АЛЕКСЕЕВА	АЛЕКСЕЕВА
Л. ИИЖ.	ЖЕЛЕЗНЯК	ЖЕЛЕЗНЯК
П.К. ИИЖ.	ОБЩИННИКОВ	ОБЩИННИКОВ

330-018.85 16.00.03		
БАЛКА БА 1, БА 2, БА 3.	СТАЛЬ	МАССА
	Д	СМ. ТАБЛ.
	1:10	1:10
Брус 50x75 СОСНА, СОРТ 2		ИИЖИИПРАДОСТРОИТЕЛЬСТВА
ГОСТ 8486-66		

КОПИРОВАЛ: *А.И.И.* ФОРМАТ А4



A-A
M 1:5



Имя, Ф.И.О. Подпись и дата

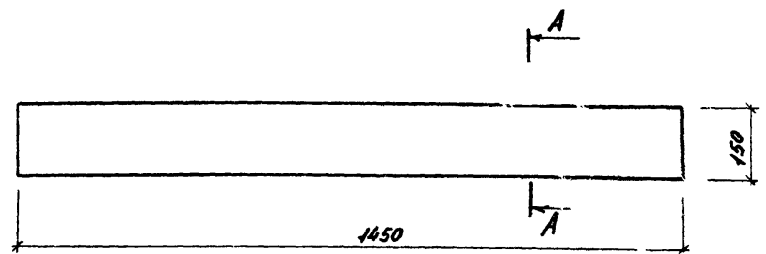
И. КОНТР.	ШУРНИК	ШУРНИК
С. ИИЖ.	АНСЦИБИНА	АНСЦИБИНА
И.И.П.	АЛЕКСЕЕВА	АЛЕКСЕЕВА
Л. ИИЖ.	ЖЕЛЕЗНЯК	ЖЕЛЕЗНЯК
П.К. ИИЖ.	ОБЩИННИКОВ	ОБЩИННИКОВ

330-018.85 16.00.04		
БАЛКА БА 4	СТАЛЬ	МАССА
	Д	СМ. ТАБЛ.
	1:10	1:10
Брус 75x200 СОСНА, СОРТ 2		ИИЖИИПРАДОСТРОИТЕЛЬСТВА
ГОСТ 8486-66		

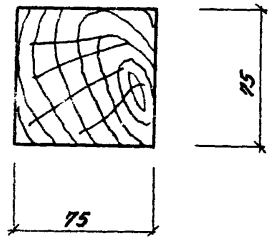
КОПИРОВАЛ: *А.И.И.* ФОРМАТ А4

Альбом №

Т.П. № 330-018.85



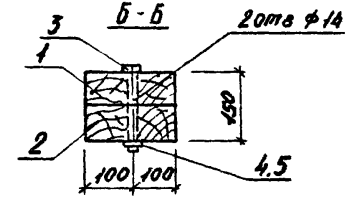
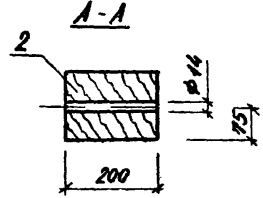
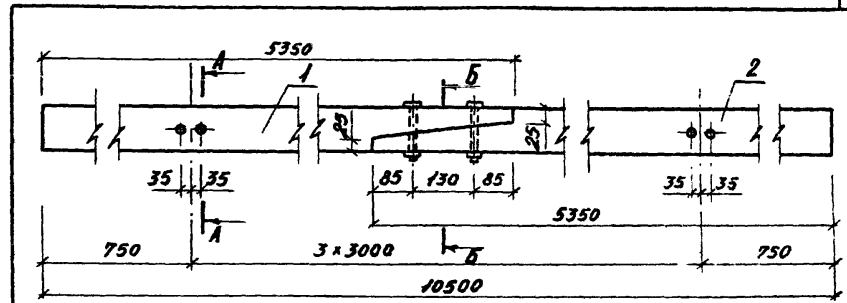
A-A
M 1:2



330-018.85 16.00.05			
БЛКА Б4.5	СТАЛЬ	МАССА	МАСШТАБ
	В	4,1	1:10
БРУС 75x75 СОСНА СОРТ II ГОСТ 8486-66	ЛЮП	ЛЮСТОВ 1	
	ЦНИИПТРАДОСТРОИТЕЛЬСТВА		
КОНТР. ШУРЯК	ЛЮП		
СТ. ИЖ. АЛЕКСАНДРОВА	ЛЮП		
Т.И.ИЖ. АЛЕКСЕЕВА	ЛЮП		
Т.И.ИЖ. ЖЕЛЕЗНЯК	ЛЮП		
Р.И. МАСТ. ШУРЯКОВ	ЛЮП		

КОПИРОВА

ФОРМА 9.А



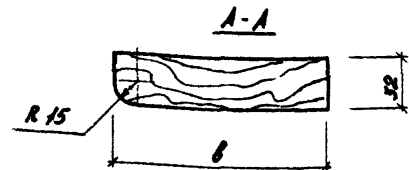
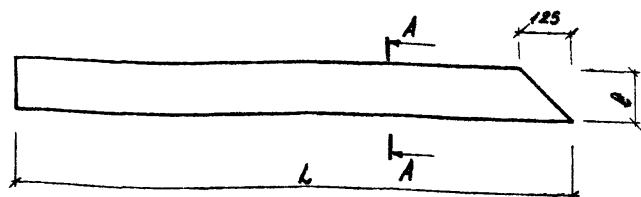
ФОРМА	КОД	ПОЛ	ОБОЗНАЧЕНИЕ	НАИМЕНОВАНИЕ	КОЛ.	ПРИМЕР.
				<u>ДЕТАЛИ</u>		МАССА ЕД. КГ
				БРУС 150x200 СОСНА СОРТ II ГОСТ 8486-66		
Б4	1		330-018.85 27.20.01	l = 5350	1	80,25
Б4	2		27.20.02	l = 5350	1	80,25
				<u>СТАНДАРТНЫЕ ИЗДЕЛИЯ</u>		
		3		БОЛТ М12x220 ГОСТ 7798-70	1	
		4		ГАЙКА М12 ГОСТ 5915-70	1	
		5		ШАНГА 12 ГОСТ 6958-73	1	

Альбом №

КОПИРОВА

ФОРМА 9.А

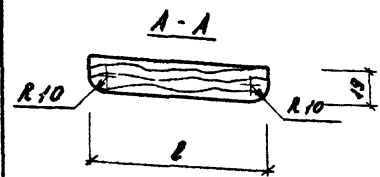
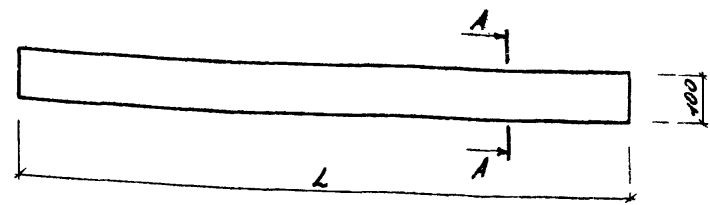
RO368-03



ОБОЗНАЧЕНИЕ	МАРКА	L, мм	В, мм	МАССА ЕД. КГ
330-018.85 16.00.06	A 1	2700	160	6,9
-01	A 12	2750	120	5,28

И. КОНТР. ШУРНИК		330-018.85 16.00.06	
С. ИИЖ. АКСИЦЫНА		ДОСКА А 1, А 12	
И. ИИЖ. АЛЕКСЕЕВА		СТАДЯ	МАССА
И. ИИЖ. ЖЕЛЕЗНЯК		Р	СМ. ТАБА.
И. ИИЖ. ОБЧИННИКОВ		МАСТ	МАСТОВ 1
		1:10	
		ДОСКИ 32x120 СОСНА СОРТ 2	
		ГОСТ 8486-65	
		ЦНИИПГРАДОСТРОИТЕЛЬСТВА	

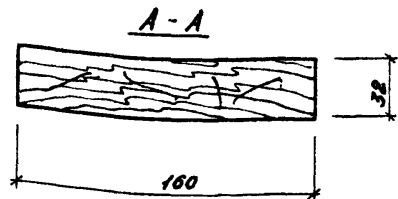
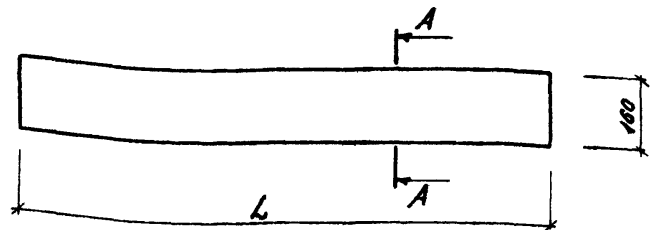
КОПИРОВАЛ: *Степан* ФОРМАТ А 4



ОБОЗНАЧЕНИЕ	МАРКА	В	L	МАССА ЕД. КГ
330-018.85 16.00.11	A 15	100	3490	3,32
-01	A 16	100	2740	2,6
-02	A 17	80	2740	2,1
-03	A 19	80	3490	2,65

И. КОНТР. ШУРНИК		330-018.85 16.00.11	
С. ИИЖ. АКСИЦЫНА		ДОСКА А 15, А 16, А 19	
И. ИИЖ. АЛЕКСЕЕВА		СТАДЯ	МАССА
И. ИИЖ. ЖЕЛЕЗНЯК		Р	СМ. ТАБА.
И. ИИЖ. ОБЧИННИКОВ		МАСТ	МАСТОВ 1
		1:10	
		ДОСКА 8x19 СОСНА СОРТ 2	
		ГОСТ 8486-65	
		ЦНИИПГРАДОСТРОИТЕЛЬСТВА	

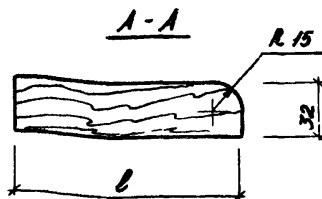
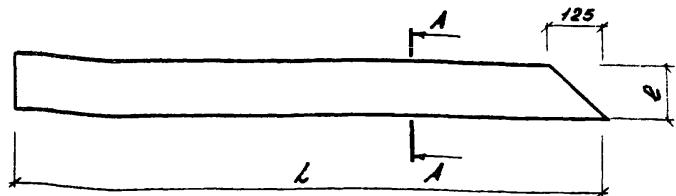
КОПИРОВАЛ: *Степан* ФОРМАТ А 4



ОБОЗНАЧЕНИЕ	МАРКА	L, мм	МАССА ЕД., кг
330-018.85 16.00.07	Д2	2533	6,5
-01	Д7	1917	4,9
-02	Д10	2867	7,3
-03	Д13	2617	6,7

ИНВ. № ПОДА ПОДРЭС И ДАТА ВЗЯТ. ИМБ. №			330-018.85 16.00.07		
			СТАДНЯ	МАССА	МАСШТАБ
Н.КОНТР.	ШУРНИК	И.И.И.	Р	СМ. ТАБЛ.	1:10
СТ.ИИЖ.	АНЦИЦИНА	И.И.И.			
И.П.	АЛЕКСЕЕВА	И.И.И.	ЛИСТ	ЛИСТОВ 1	
И.И.И.	ЖЕЛЕЗНЯК	И.И.И.	ДОСКА Д2, Д7, Д10, Д13		
РУК.МАСТ.	ОВЧИННИКОВ	И.И.И.	ДОСКА 32x160 СОСНА СОРТ 2 ГОСТ 8486-66		
			ЦНИИИПГРАДОСТРОИТЕЛЬСТВА		

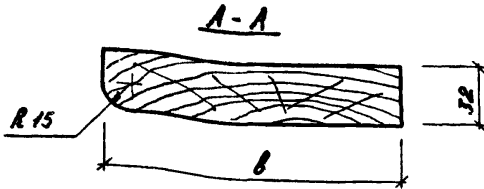
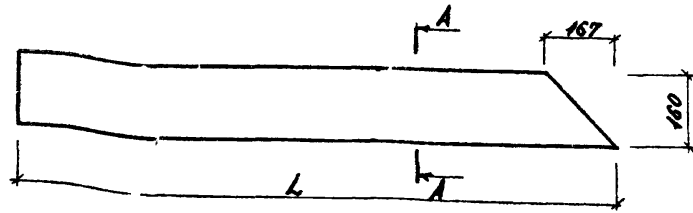
КОПИРОВАЛ: *И.И.И.* ФОРМАТ А4



ОБОЗНАЧЕНИЕ	МАРКА	L, мм	В, мм	МАССА ЕД., кг
330-018.85 16.00.08	Д3	2367	160	6,1
-01	Д14	2480	120	4,8

ИНВ. № ПОДА ПОДРЭС И ДАТА ВЗЯТ. ИМБ. №			330-018.85 16.00.08		
			СТАДНЯ	МАССА	МАСШТАБ
Н.КОНТР.	ШУРНИК	И.И.И.	Р	СМ. ТАБЛ.	1:10
СТ.ИИЖ.	АНЦИЦИНА	И.И.И.			
И.П.	АЛЕКСЕЕВА	И.И.И.	ЛИСТ	ЛИСТОВ 1	
И.И.И.	ЖЕЛЕЗНЯК	И.И.И.	ДОСКА Д3, Д14.		
РУК.МАСТ.	ОВЧИННИКОВ	И.И.И.	ДОСКА 32x120 СОСНА СОРТ 2 ГОСТ 8486-66		
			ЦНИИИПГРАДОСТРОИТЕЛЬСТВА		

КОПИРОВАЛ: *И.И.И.* ФОРМАТ А4
20363-03

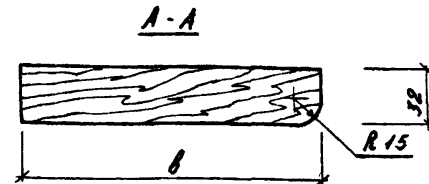
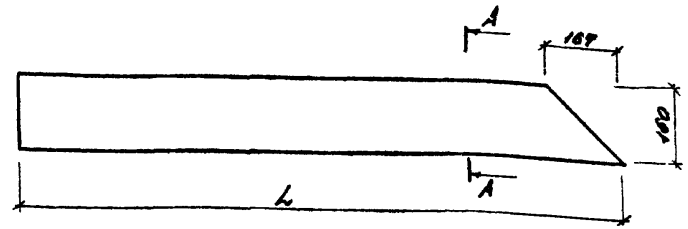


ОБОЗНАЧЕНИЕ	МАРКА	В,ММ	Л,ММ	МАССА ЕД.,КГ
330-018.85 16.00.09	A5	125	1600	3,2
-01	A8	160	2250	5,8
-02	A11	160	3200	8,2

330-018.85 16.00.09

		СТАДНЯ	МАССА	МАСШТАБ
		Р	СМ. ПЛАВ.	1:10
		АНСТ	АНСТОВ I	
И.КОНТР.	ШУРНИК	Доска А5, А8, А11 ЦНИИПГРАДОСТРОИТЕЛЬСТВА		
СТ.ИИЖ.	АИСИЦЫНА			
ИИП.	АЛЕКСЕЕВА			
Т.ИИЖ.	ЖЕЛЕЗНЯК			
РУК.МАСТ.	ОБВИНИННОВ	Доска 32x160 СОСНА СОРТ 2 ГОСТ 8486-66		

КОМПРОВАЛ: *Шурни* - ФОРМАТ А4



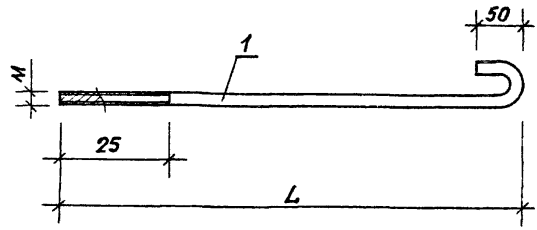
ОБОЗНАЧЕНИЕ	МАРКА	В,ММ	Л,ММ	МАССА ЕД.,КГ
330-018.85 16.00.10	A4	125	1475	3,0
-01	A6	160	1917	4,9
-02	A9	160	2867	7,34

330-018.85 16.00.10

		СТАДНЯ	МАССА	МАСШТАБ
		Р	СМ. ПЛАВ.	1:10
		АНСТ	АНСТОВ I	
И.КОНТР.	ШУРНИК	Доска А4, А6, А9 ЦНИИПГРАДОСТРОИТЕЛЬСТВА		
СТ.ИИЖ.	АИСИЦЫНА			
ИИП.	АЛЕКСЕЕВА			
Т.ИИЖ.	ЖЕЛЕЗНЯК			
РУК.МАСТ.	ОБВИНИННОВ	Доска 32x160 СОСНА СОРТ 2 ГОСТ 8486-66		

КОМПРОВАЛ: *Шурни* - ФОРМАТ А4

Г.р.р. 330-018.85 Альбом III

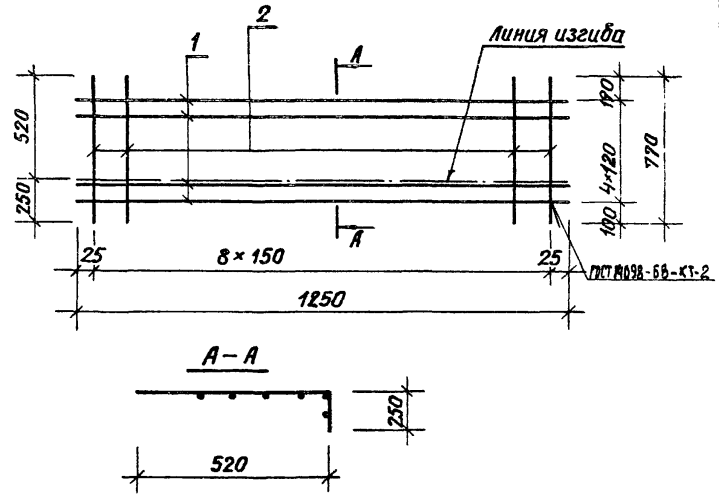


Обозначение	Марка	Л, мм	Ф, мм	Масса ед. кг
330-018.85 20.00.01	А 2	200	6	0,06
-01	А 3	400	8	0,2

№ п.п. табл. Изменения и дата

		330-018.85 20.00.01	
		Анкер А2	
И.контр.	Шурнюк	р	0.02
Ст.инж.	Лисицына	Лист	Листов 1
Эл.инж.	Алексеева	ЦНИИПеродостройтедьств	
Рук.маст.	Железняк		
	Обчинников		

Копировал Едс Формат А4



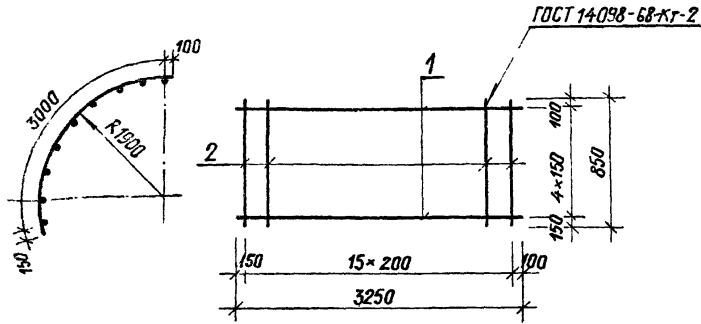
Формат	Зона	Поз.	Обозначение	Наименование	Кол.	Примечание
				<u>детали</u>		Масса ед., кг
Б4	1		330-018.85 16.05.01	Ф8А-III ГОСТ5781-82г-1250	5	0,6
Б4	2		16.05.02	Ф8А-III ГОСТ5781-82г - 770	9	0,3

№ п.п. табл. Изменения и дата

		330-018.85 16.01.00	
		Сетка арматурная С1	
И.контр.	Шурнюк	р	5.7
Ст.инж.	Лисицына	Лист	Листов 1
Эл.инж.	Алексеева	ЦНИИПеродостройтедьств	
Рук.маст.	Железняк		
	Обчинников		

Копировал Едс Формат А4

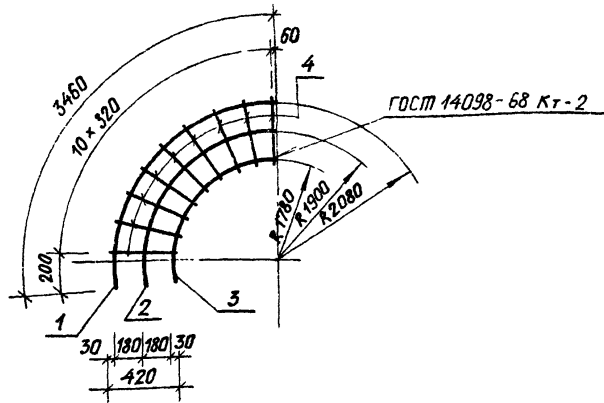
Т.п.р.р. 330-018-85 Альбом III



Формат	Зона	Поз.	Обозначение	Наименование	Кол.	Примечание
				<u>Детали</u>		Масса ед., кг
Б4	1	330-018.85 20.01.01	Ф4В-I ГОСТ 6727-80 $\ell=3250$	5	0,32	
Б4	2	20.01.02	Ф4В-I ГОСТ 6727-80 $\ell=850$	16	0,085	

Шифр табл.	Подпись и дата	Исполнитель	330-018.85 22.01.00
И.контр.	Лисицина	Ширняк	Сетка арматурная С1
См.инж.	Ширняк	Алексеева	
Э.п.	Алексеева	Железняк	р 2,96
Э.п.инж.	Железняк	Обвинников	Лист Листов 1
Рук.маст.	Обвинников		ЦНИИПархотстройт.мстба

Капировал Е.Г. Формат А4



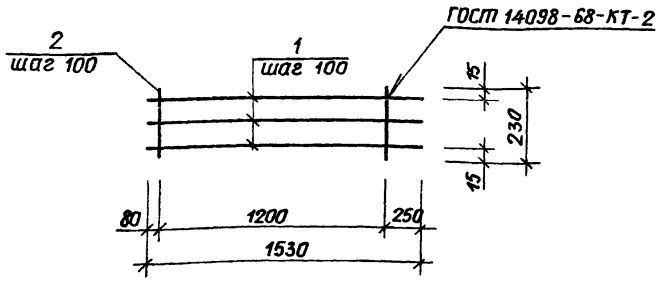
Формат	Зона	Поз.	Обозначение	Наименование	Кол.	Примечание
				<u>Детали</u>		Масса ед., кг
Б4	1	330-018.85 20.02.01	Ф4В-I ГОСТ 6727-80 $\ell=3460$	1	0,35	
Б4	2	20.02.02	Ф4В-I ГОСТ 6727-80 $\ell=3180$	1	0,32	
Б4	3	20.02.03	Ф4В-I ГОСТ 6727-80 $\ell=2990$	1	0,30	
Б4	4	20.02.04	Ф4В-I ГОСТ 6727-80 $\ell=420$	11	0,042	

Шифр табл.	Подпись и дата	Исполнитель	330-018.85 22.02.00
И.контр.	Ширняк	Лисицина	Сетка арматурная С2
См.инж.	Лисицина	Алексеева	
Э.п.	Алексеева	Железняк	р 1,01
Э.п.инж.	Железняк	Обвинников	Лист Листов 1
Рук.маст.	Обвинников		ЦНИИПархотстройт.мстба

Капировал Е.Г. Формат А4

20368-03

Т.п.р. 330-018.85 Альбом III



формат	зона	поз.	Обозначение	Наименование	Кол.	Примеч.
				<u>Д е т а л и</u>		Масса ед., кг
				Ф3 В1 ГОСТ 6727-80		
Б4	1		330-018.85 23.01.01	$\ell = 1530$	3	0.08
Б4	2		23.01.02	$\ell = 230$	13	0.01

330-018.85 23.01.00

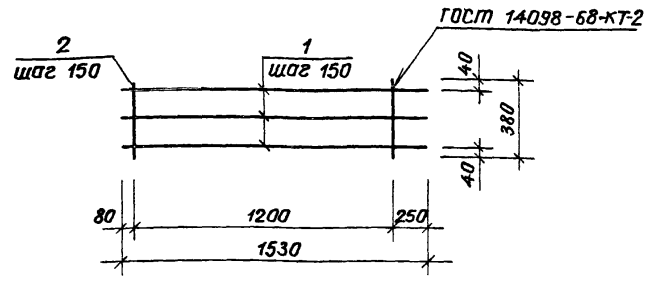
Сетка арматурная С1

Стадия	Масса	Масштаб
р	0,37	
Лист	Листов 1	
ЦНИИПградогостроительства		

Копировал Евр

формат А4

И контр. Лисицына
Рук.проект. Шурняк
Гип. Алексеева
Т.п.инж. Железняк
Рук.маст. Обчинников



формат	зона	поз.	Обозначение	Наименование	Кол.	Примеч.
				<u>Д е т а л и</u>		Масса ед., кг
				Ф3 В1 ГОСТ 6727-80		
Б4	1		330-018.85 23.02.01	$\ell = 1530$	3	0.08
Б4	2		23.02.02	$\ell = 380$	9	0.02

330-018.85 23.02.00

Сетка арматурная С2

Стадия	Масса	Масштаб
р	0,42	
Лист	Листов 1	
ЦНИИПградогостроительства		

Копировал Евр

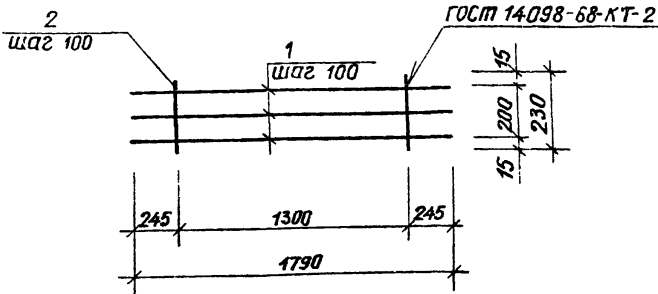
формат А4

Шиб. № 1 по д. 1. Подпись и дата в явном и скрытом виде

И контр. Лисицына
Рук.проект. Шурняк
Гип. Алексеева
Т.п.инж. Железняк
Рук.маст. Обчинников

Альбом III

Т. пр. р. 330-018.85



Формат	Зона	Лист	Обозначение	Наименование	Кол.	Примечание
				<u>Детали</u>		Масса ед., кг
				Ф3 В1 ГОСТ 6727-80		
Б4	1	330-018.85 23.03.01	ℓ = 1790	3	0,09	
Б4	2	23.03.02	ℓ = 230	14	0,01	

Инв. № подл. Подпись и дата

И.контр.	Лисицына	М.В.
Рук.гидр.	Шурняк	В.В.
Гип	Алексеева	В.В.
Тя.инж.	Железняк	В.В.
Рук.мост.	Обчинников	В.В.

330-018.85 23.03.00

Сетка арматурная С3

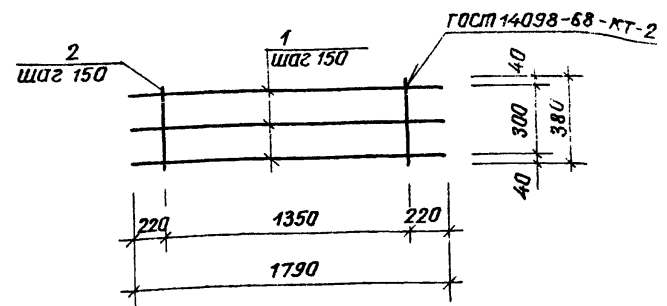
Стадия	Масса	Масштаб
р	0,41	

Лист Листов 1

ЦНИИПградоостроительства

Копировал Ел

Формат А4



Формат	Зона	Лист	Обозначение	Наименование	Кол.	Примечание
				<u>Детали</u>		Масса ед., кг
				Ф3 В1 ГОСТ 6727-80		
Б4	1	330-018.85 23.04.01	ℓ = 1790	3	0,09	
Б4	2	23.04.02	ℓ = 380	10	0,02	

Инв. № подл. Подпись и дата

И.контр.	Лисицына	М.В.
Рук.гидр.	Шурняк	В.В.
Гип	Алексеева	В.В.
Тя.инж.	Железняк	В.В.
Рук.мост.	Обчинников	В.В.

330-018.85 23.04.00

Сетка арматурная С4

Стадия	Масса	Масштаб
р	0,41	

Лист Листов 1

ЦНИИПградоостроительства

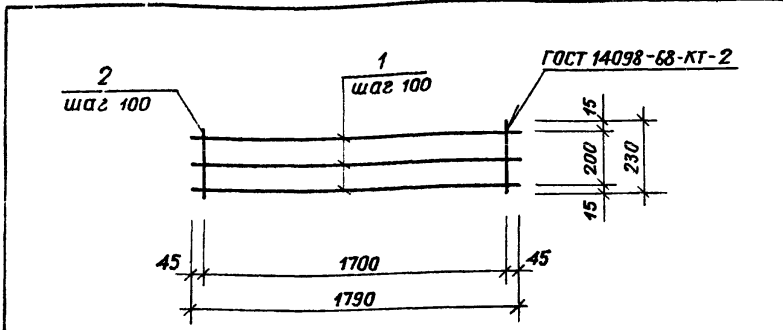
Копировал Ел

20368-03

Формат А4

Альбом III

Т.п.р. 330-018.85



Формат заполн	поз.	Обозначение	Наименование	Кол.	Примечание
			<u>Детали</u>		Масса ед., кг
			φ3 В1 ГОСТ 6727-80		
Б4	1	330-018.85 23.05.01	ℓ = 1790	3	0,09
Б4	2	23.05.02	ℓ = 230	18	0,01

330-018.85 23.05.00

Сетка арматурная С5

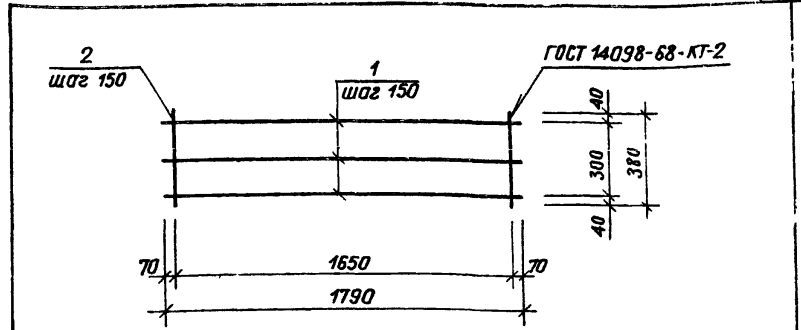
Стадия	Масса	Масштаб
р	0,45	

Лист Листов 1

ЦНИИПарадстроительства

Копировал Ел

Формат А4



Формат заполн	поз.	Обозначение	Наименование	Кол.	Примечание
			<u>Детали</u>		Масса ед., кг
			φ3 В1 ГОСТ 6727-80		
Б4	1	330-018.85 23.06.01	ℓ = 1790	3	0,09
Б4	2	23.06.02	ℓ = 230	12	0,02

330-018.85 23.06.00

Сетка арматурная С6

Стадия	Масса	Масштаб
р	0,51	

Лист Листов 2

ЦНИИПарадстроительства

Копировал Ел 20368-03

Формат А4

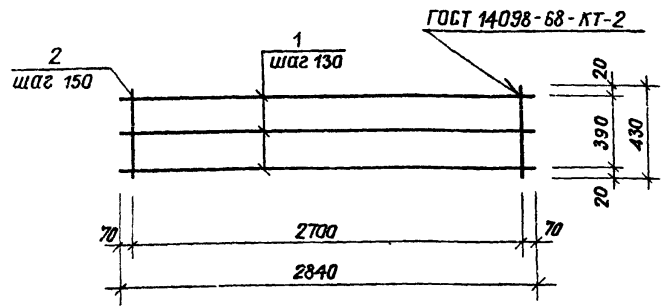
Имя, Ф.И.О. и должность в организации

Имя, Ф.И.О. и должность в организации

И.контр. Лисицына
Руктр.инж. Шурняк
Гип. Алексеева
Гл.инж. Железняк
Рук.мост. Овчинников

И.контр. Лисицына
Руктр.инж. Шурняк
Гип. Алексеева
Гл.инж. Железняк
Рук.мост. Овчинников

Т.п.р. 330-018.85 Альбом III

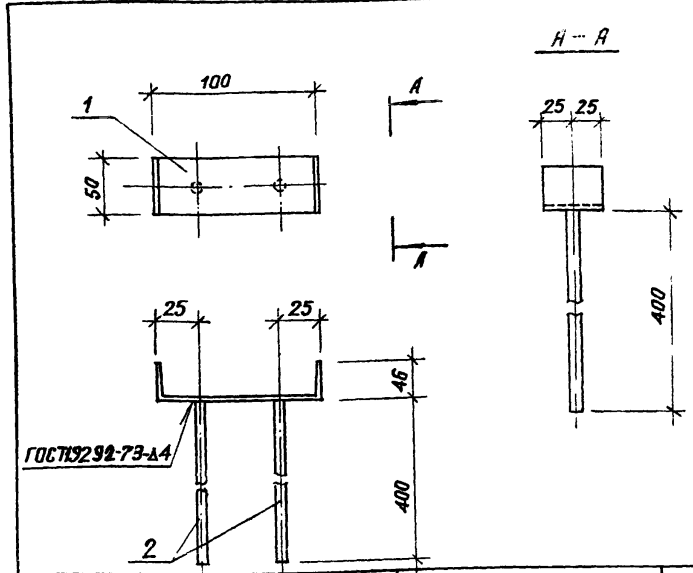


Формат зона	пас.	Обозначение	Наименование	Кол.	Примечание
			<u>Детали</u>		Масса ед., кг
			Ф381 ГОСТ 6727-80		
64		330-018.85 29.08.01	ℓ = 2840	3	0,16
64		29.08.02	ℓ = 430	19	0,02

Шиф. № подл. Подпись и дата

330-018.85		23.08.00	
Сетка арматурная С8	Стандия	Масса	Масштаб
	р	0,86	
	Лист	Листов 1	
ЦНИИПередрастроятельства			

Копировал Ел. Формат А4



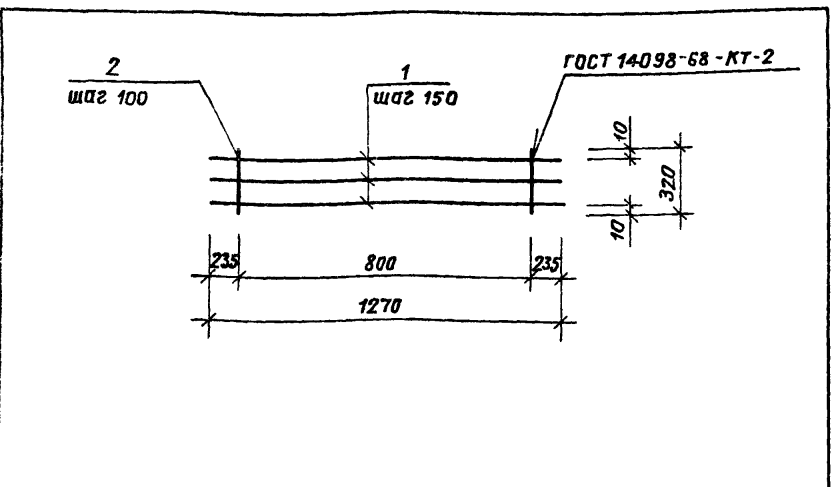
Формат зона	пас.	Обозначение	Наименование	Кол.	Примечание
			<u>Детали</u>		Масса ед., кг
64	1	330-018.85 25.10.01	швеллер 10 ГОСТ 8240-72 Ст.3 ГОСТ 535-79,Е-50	1	0,43
64	2	25.10.02	Ф10АШ ГОСТ 5781-82 ℓ = 400	2	0,25

Шиф. № подл. Подпись и дата

330-018.85		25.10.00	
Деталь М1	Стандия	Масса	Масштаб
	р	0,93	
	Лист	Листов 1	
ЦНИИПередрастроятельства			

Копировал Ел. Формат А4

Т.п.р. 330-018.85 Альбом III



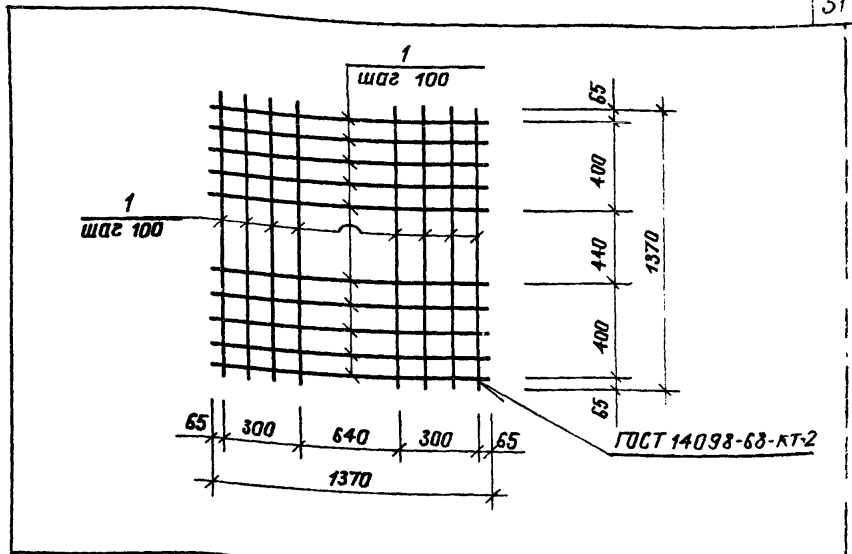
Формат зона	поз.	Обозначение	Наименование	Кол.	Примечание
			<u>Детали</u>		Масса ед., кг
			ф3 В1 ГОСТ 6727-80		
Б4	1	330-018.85 23.09.01	$e = 1270$	3	0,07
Б4	2	23.09.02	$e = 320$	9	0,02

330-018.85		23.09.00	
Сетка арматурная С9		Стандия	Масса
р	0,39	Масштаб	
Лист		Листов 1	
ЦНИИГрадостроительства			
Копировал Елс		Формат А4	

Ш.№ подл. Подпись и дата

И.контр. Лисицына
Рук.гр.инж. Шурняк
Гип. Алексева
Гл.инж. Железняк
Рук.мост. Обчинников

Обчинников



Формат зона	поз.	Обозначение	Наименование	Кол.	Примечание
			<u>Детали</u>		Масса ед., кг
			ф3 В1 ГОСТ 6727-80		
Б4	1	330-018.85 23.10.01	$e = 1370$	18	0,07

330-018.85		23.10.00	
Сетка арматурная С10		Стандия	Масса
р	1,26	Масштаб	
Лист		Листов 1	
ЦНИИГрадостроительства			
Копировал Елс		Формат А4	

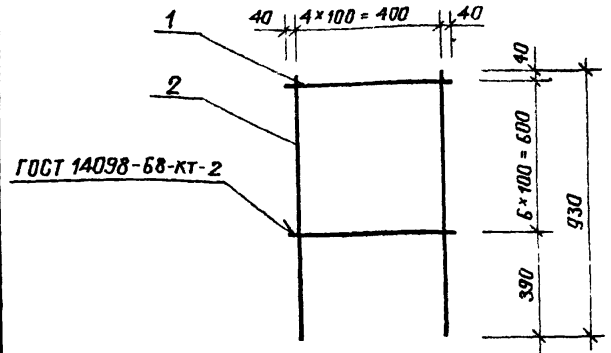
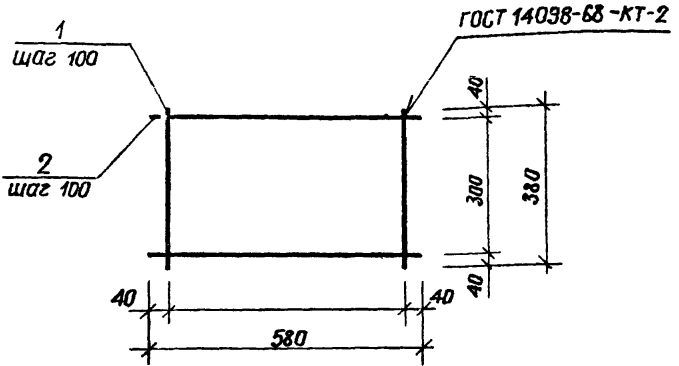
Ш.№ подл. Подпись и дата

И.контр. Лисицына
Рук.гр.инж. Шурняк
Гип. Алексева
Гл.инж. Железняк
Рук.мост. Обчинников

Обчинников

Копировал Елс 20368-03

Т.п.р. 330-018.85 Альбом III



Формат	Зона	Поз.	Обозначение	Наименование	Кол.	Примечание
						Масса ед., кг
				<u>Детали</u>		
				φ3 В1 ГОСТ 6727-80		
Б4	1		330-018.85 23.12.01	ℓ = 580	4	0,03
Б4	2		23.12.02	ℓ = 380	6	0,02

Формат	Зона	Поз.	Обозначение	Наименование	Кол.	Примечание
						Масса ед., кг
				<u>Детали</u>		
				φ5 В1 ГОСТ 6727-80		
Б4	1		330-018.85 18.01.01	ℓ = 480	7	0,074
Б4	2		18.01.02	ℓ = 930	5	0,14

		330-018.85 23.12.00			
И.контр.	Лисицына	Сетка арматурная С11	Стадия	Масса	Масштаб
Рук.гр.инж.	Шурнюк		р	0,24	
Гип	Алексеева		Лист	Листов 1	
Гл.инж.	Железняк		ЦНИИГрадостроительства		
Рук.маст.	Обчинников				

		330-018.85 18.01.00			
И.контр.	Лисицына	Сетка арматурная С1	Стадия	Масса	Масштаб
Рук.гр.инж.	Шурнюк		р	1,24	
Гип	Алексеева		Лист	Листов 1	
Гл.инж.	Железняк		ЦНИИГрадостроительства		
Рук.маст.	Обчинников				

Альбом III

Т. п. р. 330-018.85

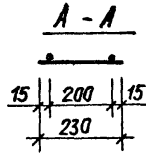
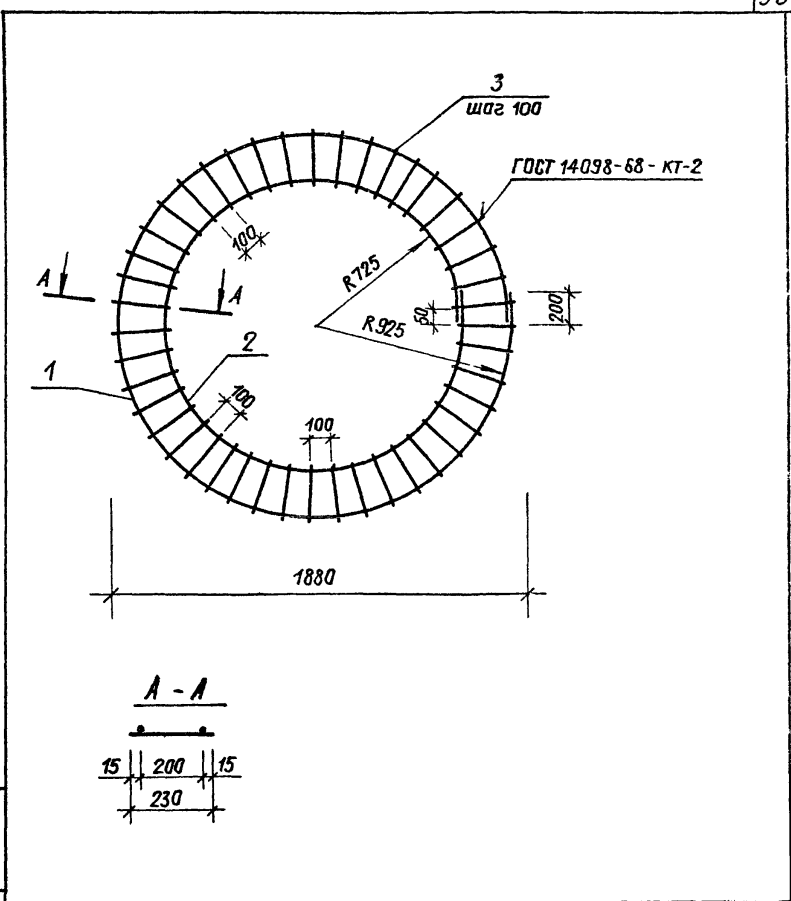
формат	дата	поз.	Обозначение	Наименование	Кол.	Примечание
				<u>Документация</u>		
A3	330-018.85	00.00.00	ТТ	Технические требования		
A4		24.10.00	СБ	Сборочный чертеж		
				<u>Детали</u>		
						Масса ед., кг
Б4	1	24.00.01	Ф481	ГОСТ 6727-80		
				$\zeta = 5010$	1	0,59
Б4	2	24.00.02		$\zeta = 4750$	1	0,47
Б4	3	24.00.03		$\zeta = 230$	46	0,023

Шиф. № подл. Подпись и дата

И.контр.	Шурняк	<i>[Signature]</i>
Ст. инж.	Лисицына	<i>[Signature]</i>
Гип.	Алексеева	<i>[Signature]</i>
Гл. инж.	Железняк	<i>[Signature]</i>
Рук. маст.	Обвинников	<i>[Signature]</i>

330-018.85 24.10.00

Сетка арматурная С1		
Стадия	Лист	Листов
	Р	1
ИНИИП градостроительства		

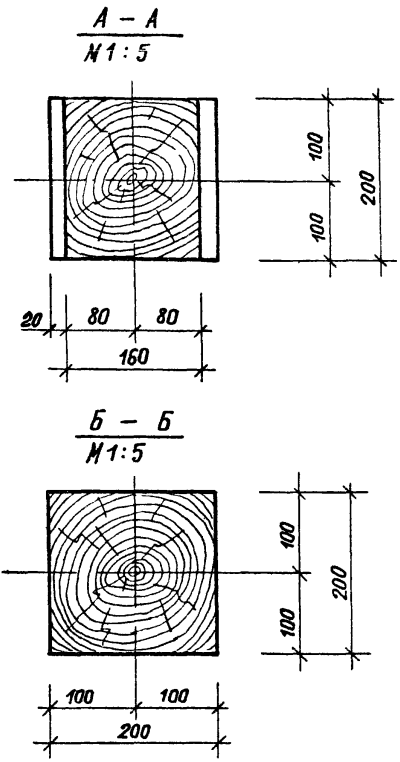
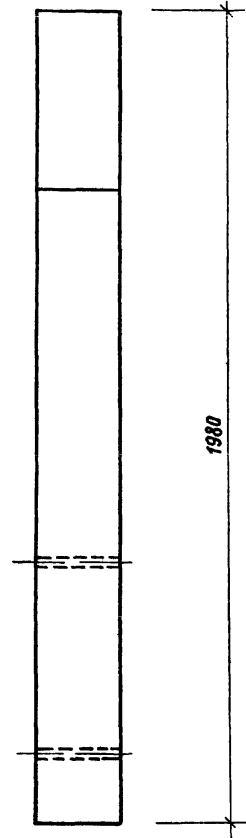
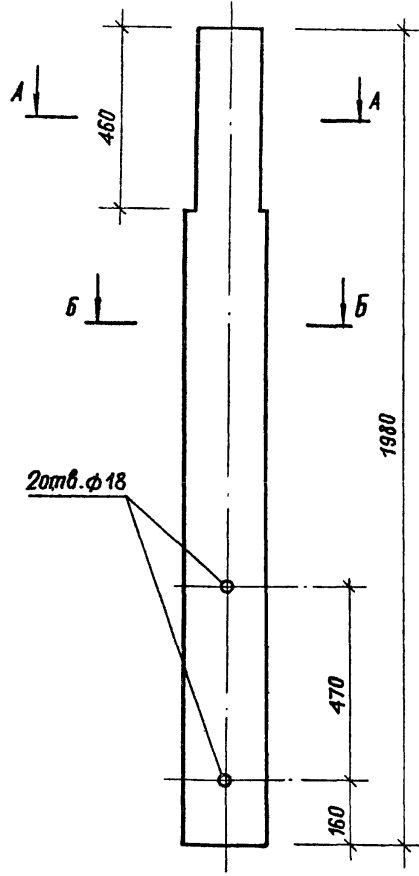


Шиф. № подл. Подпись и дата

И.контр.	Шурняк	<i>[Signature]</i>
Ст. инж.	Лисицына	<i>[Signature]</i>
Гип.	Алексеева	<i>[Signature]</i>
Гл. инж.	Железняк	<i>[Signature]</i>
Рук. маст.	Обвинников	<i>[Signature]</i>

330-018.85 24.10.00 СБ

Сетка арматурная С1. Сборочный чертеж.		
Стадия	Масса	Масштаб?
Р	2,12	
Лист	Листов	1
ИНИИП градостроительства		



Уни. № подл. Подпись и дата. Взам. инв. №

			330-018.85 25.00.01		
			Стойка АС1		
			Стадия	Масса	Масштаб
			р	38,0	1:10
И.контр.	Лисецына	<i>Лис</i>	Лист		
Рук.проект.	Шуриняк	<i>Шур</i>	Листов 1		
Гип	Алексеева	<i>Алек</i>	ЦНИИ градостроительства		
Гл.инж.	Железняк	<i>Желе</i>			
Рук.мост.	Обчинников	<i>Обч</i>	Брус 200×200 сосна сорт 2 ГОСТ 8486-66		

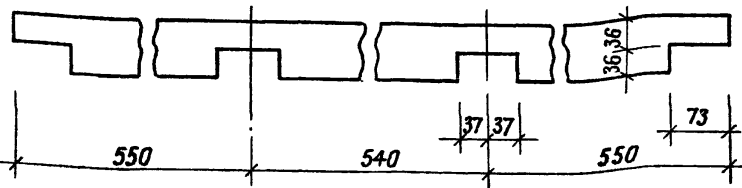
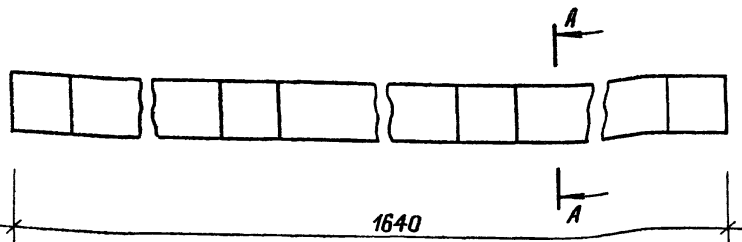
Копировал *Ев*

20368-03

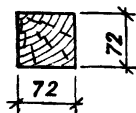
Формат А3

Альбом III

Т.п.р. 330-018.85



A-A



330-018.85 25.20.01

Позиция 1

Стадия Масса Масштаб

р 4,25 1:5

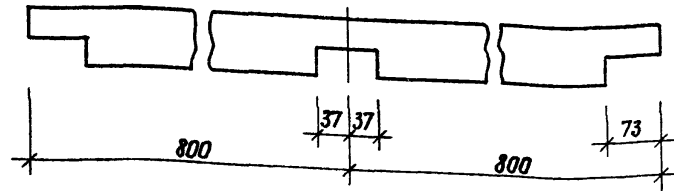
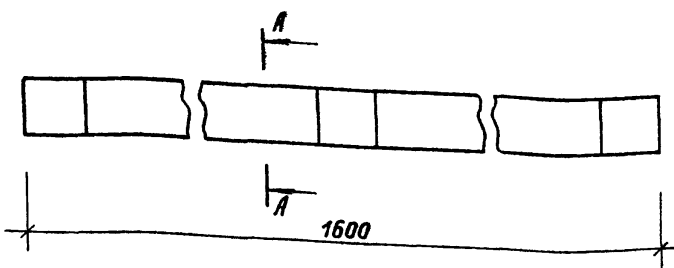
Лист Листов 1

брусак 75×75 сосна, сорт 2
ГОСТ 9685-61

ЦНИИПарадостроительств

Копировал Ел

формат А4



A-A



330-018.85 25.20.02

Позиция 2

Стадия Лист Масштаб

р 4,15 1:5

Лист Листов 1

брусак 75×75 сосна, сорт 2
ГОСТ 9685-61

ЦНИИПарадостроительств

Копировал Ел

Формат А4

20368-03

Ш.№ гл.д. Подпись и дата

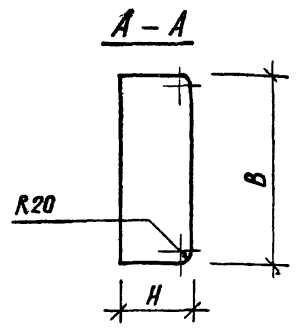
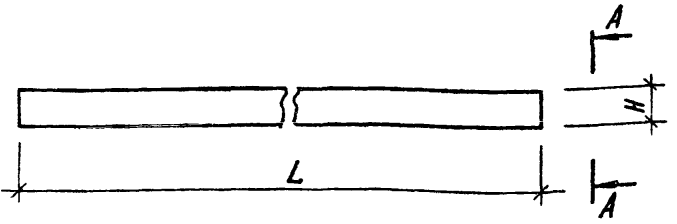
И.контр.	Лисицына	
Рук.гр.инж.	Шурняк	
Гип	Алексеева	
Гл.инж.	Железняк	
Рук.мост.	Обчинников	

Ш.№ гл.д. Подпись и дата

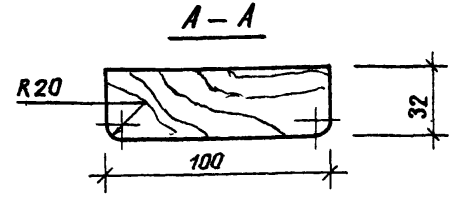
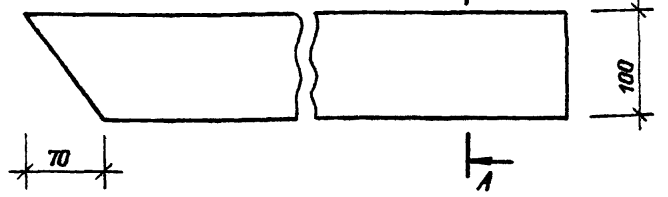
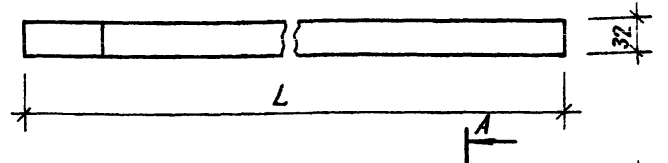
И.контр.	Лисицына	
Рук.гр.инж.	Шурняк	
Гип	Алексеева	
Гл.инж.	Железняк	
Рук.мост.	Обчинников	

Льбом III

Т.п.р. 330-018.85



Обозначение	Поз.	Размеры, мм			Масса, кг
		L	B	H	
330-018.85 25.00.08	6	500	100	20	0,50
25.00.12	10	2100	90	32	3.00



Обозначение	Поз. мм	L мм	Масса кг
25.00.10	8	1890	3,02
25.00.11	9	1960	3,13

Шиф. № подл. Подпись и дата

И.контр.	Лисицына	<i>Лис</i>
Рук.гр.инж.	Шурняк	<i>Шур</i>
Гип	Алексеева	<i>Алек</i>
Тя.инж.	Железняк	<i>Желе</i>
Рук.маст.	Обчинников	<i>Обч</i>

330-018.85 25.00.08		
Позиция 6, 10		
Стадия	Масса	Масштаб
Р	см. табл.	1:2
Лист	Листов 1	
Доска сосна, сорт 2		
ГОСТ 8486-66		
ЦНИИГрадостроительства		

Копировал Ег Формат А4

Шиф. № подл. Подпись и дата

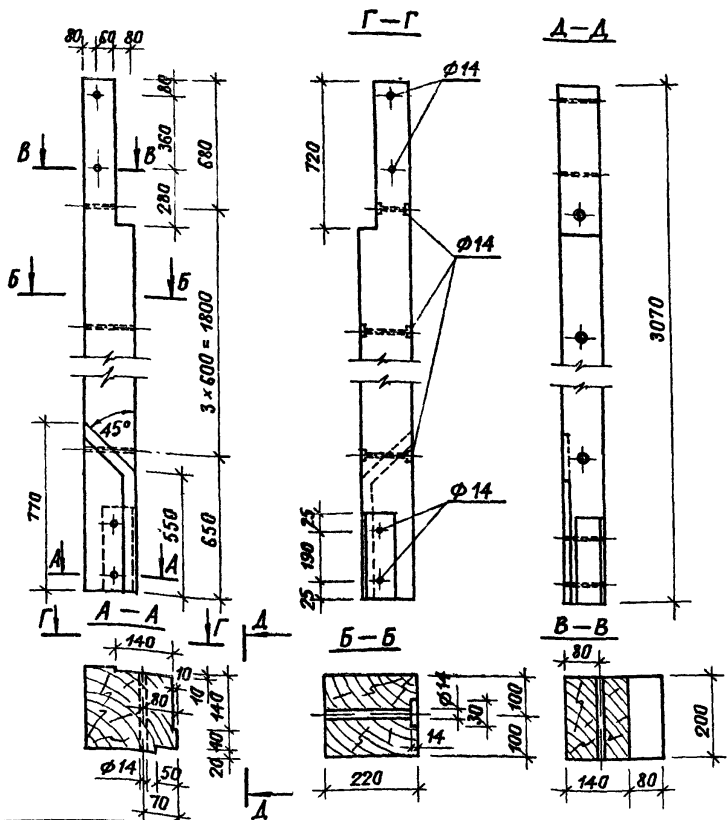
И.контр.	Лисицына	<i>Лис</i>
Рук.гр.инж.	Шурняк	<i>Шур</i>
Гип	Алексеева	<i>Алек</i>
Тя.инж.	Железняк	<i>Желе</i>
Рук.маст.	Обчинников	<i>Обч</i>

330-018.85 25.00.09		
Позиция 7, 8, 9		
Стадия	Масса	Масштаб
Р	см. табл.	1:2
Лист	Листов 1	
Доска 32x100 сосна, сорт 2		
ГОСТ 8486-66		
ЦНИИГрадостроительства		

Копировал Ег Формат А4

20368-03

АС1 изображено
АС2 зеркальное отражение

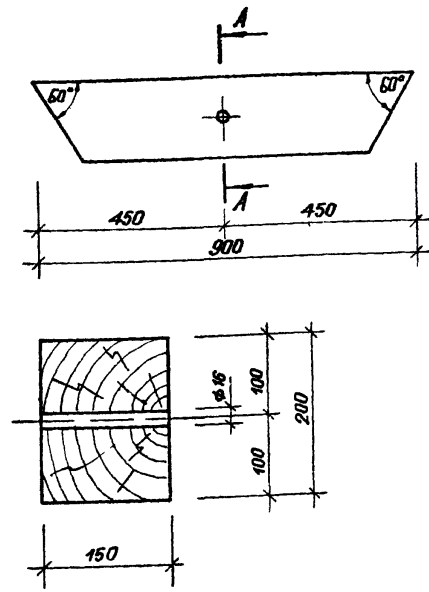


Т.п.р. 330-018.85 Лыбом III

№№ подл. Подпись и дата

			330-018.85 26.00.02		
Стойка АС1, АС2			Стадия	Масса	Масштаб
			р.	68,7	1:10
Лист			Листов 1		
Брус 200×220 сосна, сорт 2 ГОСТ 8486-66			ЦНИИП градостроительства		

Копировал *Евр* Формат А4



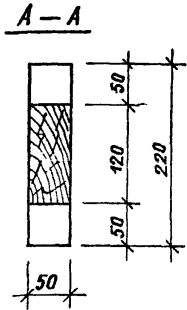
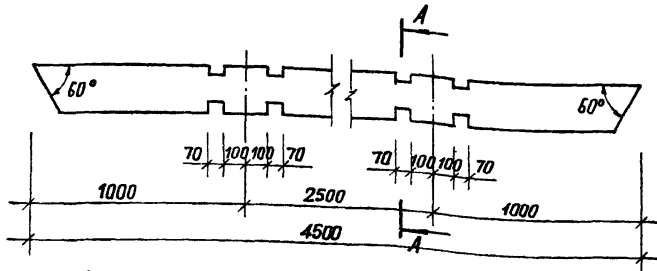
№№ подл. Подпись и дата

			330-018.85 26.00.03		
Балка ДБ1			Стадия	Масса	Масштаб
			р.	13,5	1:10
Лист			Листов 1		
Брус 150×200 сосна, сорт 2 ГОСТ 9685-61			ЦНИИП градостроительства		

Копировал *Евр* Формат А4

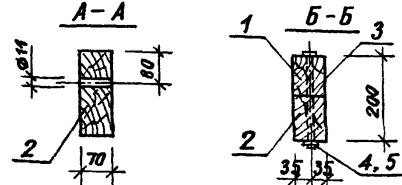
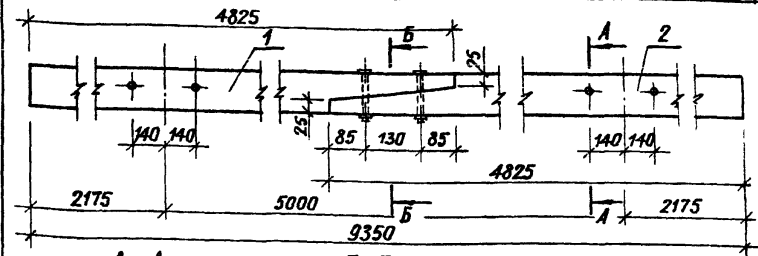
АКБДМ II

Т. пр. р. 330-018.85



№ п. № подл. / Подпись и дата / Заменяемый

			330-018.85 26.00.04		
Балка ДБ2			Стадия	Масса	Масштаб
			р	24,8	1:20
			Лист	Листов /	
Н. контр.	Шурняк	<i>Шурняк</i>	брус 50 × 220 сосна, сорт 2 ГОСТ 8486-66		
Ст. инж.	Лисицына	<i>Лисицына</i>			
Гип.	Алексеева	<i>Алексеева</i>			
Тя. инж.	Железняк	<i>Железняк</i>			
Рук. маст.	Обчинников	<i>Обчинников</i>			
			ЦНИИградогостройтептех		



№ п. № подл. / Подпись и дата / Заменяемый

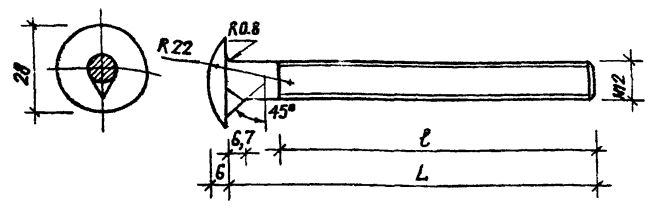
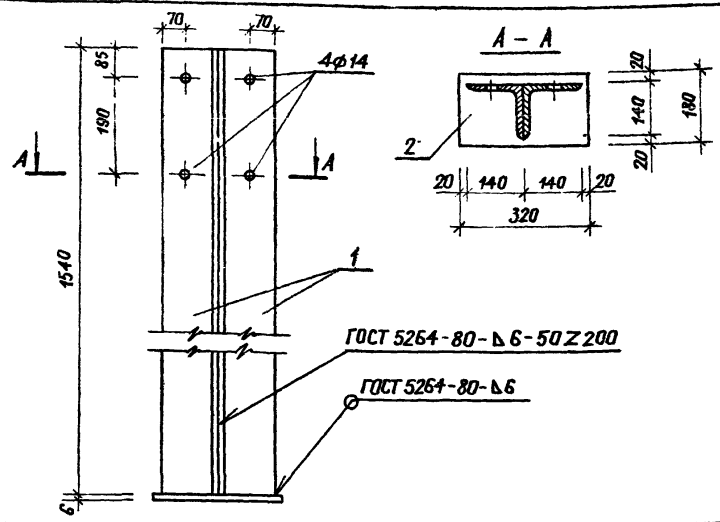
Формат	Зона	Поз.	Обозначение	Наименование	Кол.	Примечание
			<u>Детали</u>			Масса ед.кг
			Доска 70×200 сосна, сорт 2 ГОСТ 8486-66			
Б.Ч.	1	330-018.85	26.20.01	ℓ = 4825	1	33,8
Б.Ч.	2		26.20.02	ℓ = 4825	1	33,8
			<u>Стандартные изделия</u>			
	3			Болт М12 × 220 ГОСТ 7798-70	1	
	4			Гайка М12 ГОСТ 5915-70	1	
	5			Шайба 12 ГОСТ 6958-78	1	
			330-018.85 26.20.00			
Балка ДБ3			Стадия	Масса	Масштаб	
			р	67,6	1:10	
			Лист	Листов /		
Н. контр.	Шурняк	<i>Шурняк</i>	брус 50 × 220 сосна, сорт 2 ГОСТ 8486-66			
Ст. инж.	Лисицына	<i>Лисицына</i>				
Гип.	Алексеева	<i>Алексеева</i>				
Тя. инж.	Железняк	<i>Железняк</i>				
Рук. маст.	Обчинников	<i>Обчинников</i>				
			ЦНИИградогостройтептех			

Копирована 5.8.5

Формат А4

А. Яков III

Т. п. р. 330-018.85



Марка	Обозначение	L _{мм}	ℓ _{мм}	Масса ед., кг
M1	330-018.85 26. 00. 01	450	200	0,22
M2	-01	360	160	0,18

Шаб. № 1 табл. Подпись и дата

Код	Зона	поз.	Обозначение	Наименование	Кол.	Примечание
				<u>Детали</u>		масса ед. кг
Б.Ч.	1		330-018.85 26. 10. 01	Уголок 6x140-140-10 ГОСТ 8503-72 Ст3 ГОСТ 535-79 E-1540	2	33,1
Б.Ч.	2		26. 10. 02	Полоса 6x180 ГОСТ 103-76 Ст3сп ГОСТ 535-79 E-320	1	2,7

330-018.85 26. 10. 00

Стойка ММ1

Стация	Масса	Масштаб
р	68,9	1:10

Лист Листов 1

ЦНИИГрадостроительства

Копировал Ельг

Формат А4

Шаб. № 1 табл. Подпись и дата

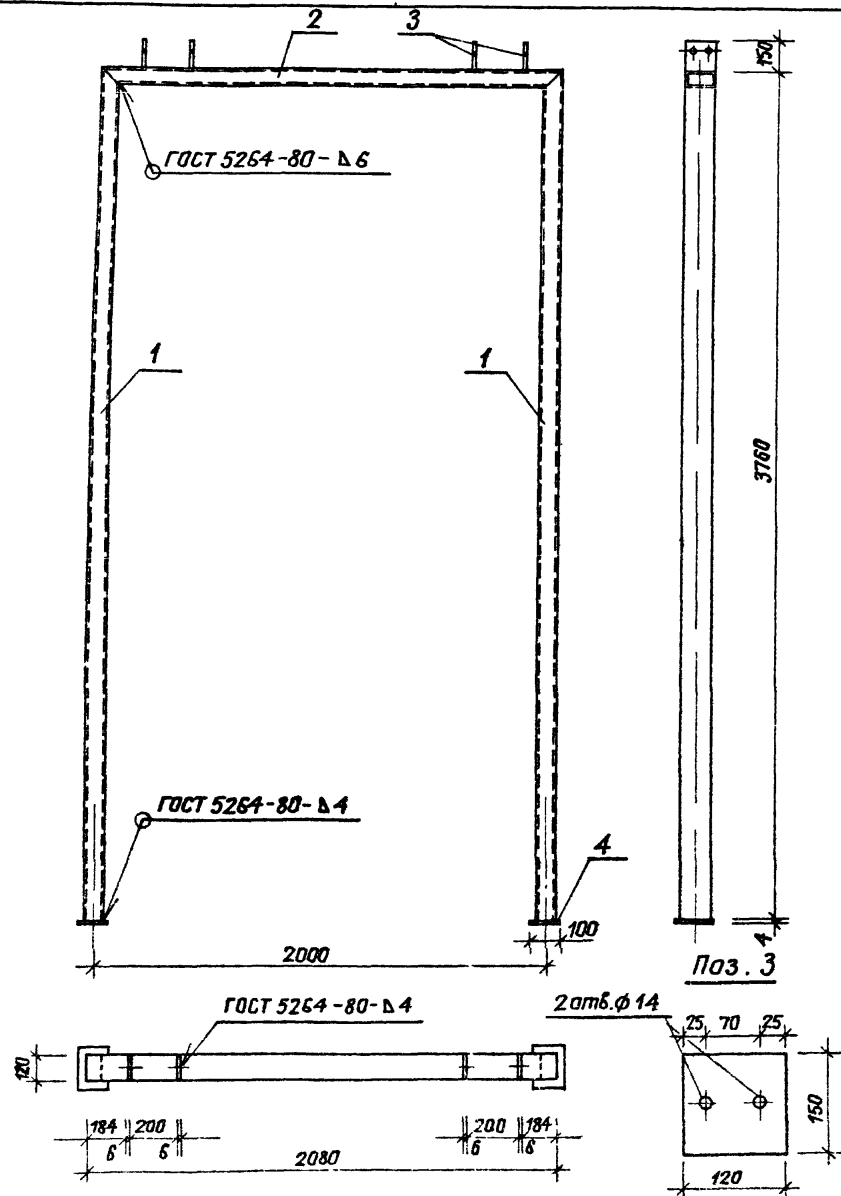
330-018.85 26. 00. 01			Стация	Масса	Масштаб
Болт специальный М1, М2			р.	см. табл.	1:2
Лист Листов 1			ЦНИИГрадостроительства		
Болт М12			ЦНИИГрадостроительства		

Копировал Ельг 20368-03 Формат А4

Альбом III

Т. п. р. 330-018.85

Ш.№, № подл., Подпись и дата



Формат	Зона	Поз.	Обозначение	Наименование	Кол.	Примечание
<u>Документация</u>						
A3			330-018.85 00.00.00ТТ	Технические требования		
<u>Детали</u>						
						МАССА ЕВ, КГ
Б.Ч.	1		27.10.01	Труба 120*80*5 ГОСТ 8645-68		
				ℓ=3760	2	56,1
Б.Ч.	2		27.10.02	Труба 120*80*5 ГОСТ 8645-68		
				ℓ=2080	1	31,0
Б.Ч.	3		27.10.03	4*150 ГОСТ 103-76		
				полоса ст3 ГОСТ 535-79 ℓ=120	4	0,57
Б.Ч.	4		27.10.04	4*100 ГОСТ 103-76		
				полоса ст3 ГОСТ 535-79 ℓ=140	2	0,44

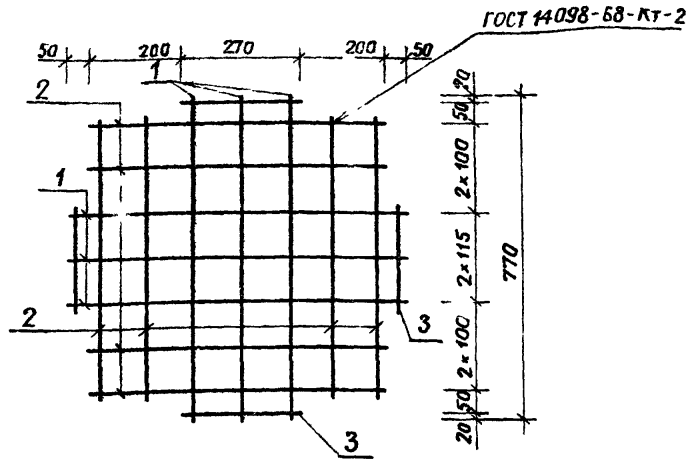
330-018.85				27.10.00			
Рама Рм 1				Стадия	Масса	Масштаб	
				р.	146,4	1:20	
				Лист	Листов ?		
				ЦНИИП градостроительства			
И.контр.	Шурняк						
Ст. инж.	Лисицына						
Гип	Алексеева						
Гл. инж.	Железняк						
Рук. лист.	Обвинников						

Копирован Е.С.Г

20368-03

Формат А3

Т.п.р. 330-018.85
Альбом II

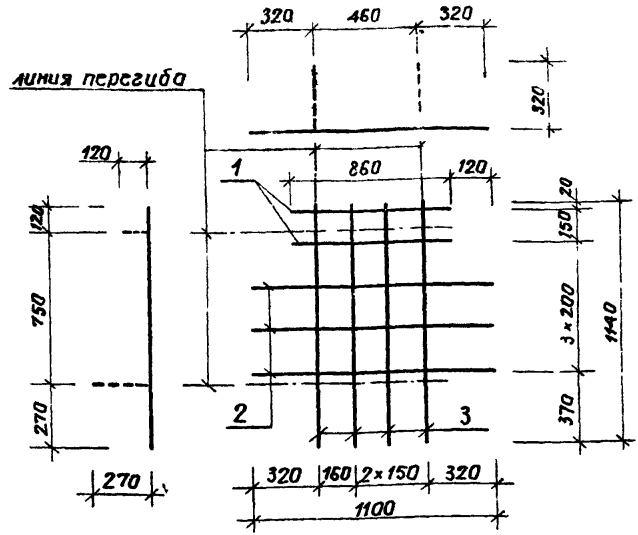


формат зона	поз.	Обозначение	Наименование	Кол.	Примечание
<u>Документация</u>					
А3		330-018.85 00. 00.00 ТТ	Технические требования		
<u>Детали</u>					
			φ 8 А-III ГОСТ 5781 - 82	Масса ед., кг	
Б4	1	29. 11. 01	ℓ = 770	6	0,30
Б4	2	29. 11. 02	ℓ = 670	8	0,27
Б4	3	29. 11. 03	ℓ = 270	4	0,18

Изм. № подл. Подпись и дата. Взамен имб. №

330-018.85 29. 11. 00		
Сетка арматурная С1		
Стадия	Масса	Масштаб
р	4,7	
Лист	Листов 1	
ИНИИТ градостроительства		

Копировал Е...
Формат А4



формат зона	поз.	Обозначение	Наименование	Кол.	Примечание
<u>Документация</u>					
А3		330-018.85 00. 00. 00 ТТ	Технические требования		
<u>Детали</u>					
			φ 8 А III ГОСТ 5781 - 82	Масса ед., кг	
Б4	1	29. 12. 01	ℓ = 460	2	0,1
Б4	2	29. 12. 02	ℓ = 1100	3	0,25
Б4	3	29. 12. 03	ℓ = 1140	4	0,26

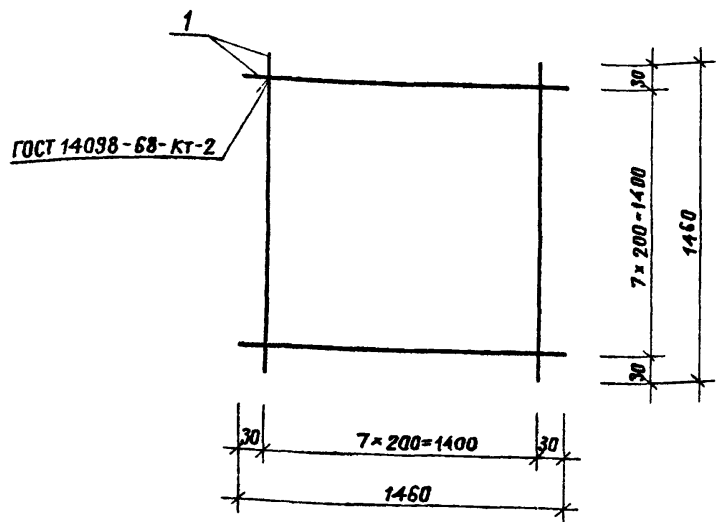
Изм. № подл. Подпись и дата. Взамен имб. №

330 018.85 29. 12. 00		
Сетка арматурная С2		
Стадия	Масса	Масштаб
р	2,0	
Лист	Листов 1	
ИНИИТ градостроительства		

Копировал Е...
Формат А4

20368-03

Т.п.р. 330 018.85 Альбом III

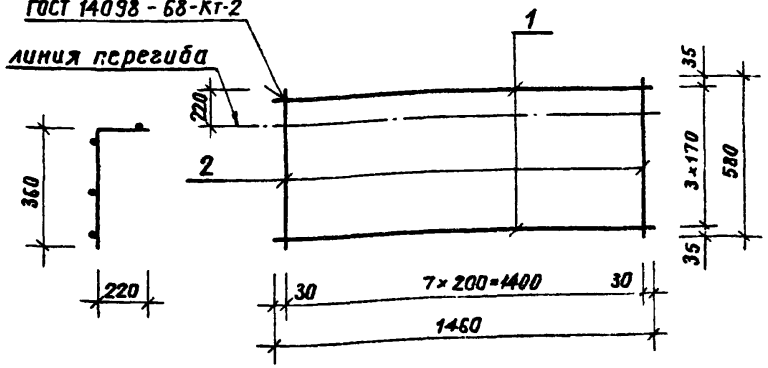


Формат	Зона	Лист	Обозначение	Наименование	Кол.	Примечание
Б4	1	330-018.85	29. 13. 01	Ф 6 А III ГОСТ 5781-82 е-1460	16	0,32
				<u>Детали</u>		Масса ед., кг

Инв.№ подл.		Подпись и дата		Взам.инв.№	
330-018.85 29. 13. 00					
Сетка арматурная С3					
И.контр.		Шуринок		М.п.	
С.т.инж.		Лисицина		Л.С.	
Гип		Алексеева		Л.С.	
Гл.инж.		Железняк		Л.С.	
Рук.маст.		Обчинников		Л.С.	
				ЦНИИградогостроительства	
				Копировал Елт	

Формат А4

ГОСТ 14038 - 68-Кт-2
линия перегиба

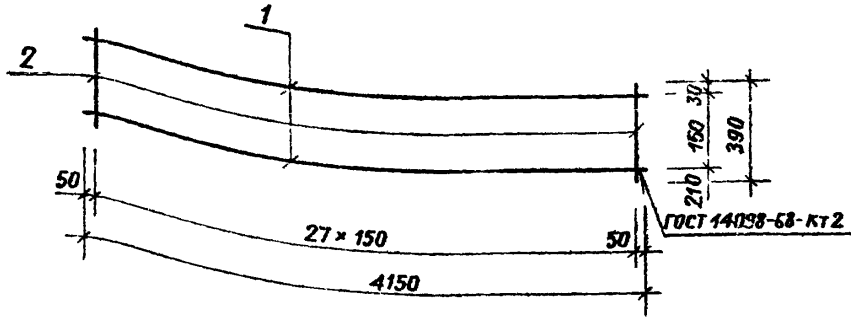


Формат	Зона	Лист	Обозначение	Наименование	Кол.	Примечание
Б4	1	330-018.85	29. 14. 01	Ф 6 А III ГОСТ 5781-82 е-1460	4	0,32
Б4	2		29. 14. 02	Ф 6 А III ГОСТ 5781-82 е-580	8	0,13
				<u>Детали</u>		Масса ед., кг

Инв.№ подл.		Подпись и дата		Взам.инв.№	
330 018 85 29. 14. 00					
Сетка арматурная С4					
И.контр.		Шуринок		М.п.	
С.т.инж.		Лисицина		Л.С.	
Гип		Алексеева		Л.С.	
Гл.инж.		Железняк		Л.С.	
Рук.маст.		Обчинников		Л.С.	
				ЦНИИградогостроительства	
				Копировал Елт	

Формат А4

Т. пр. р. 330-018.85

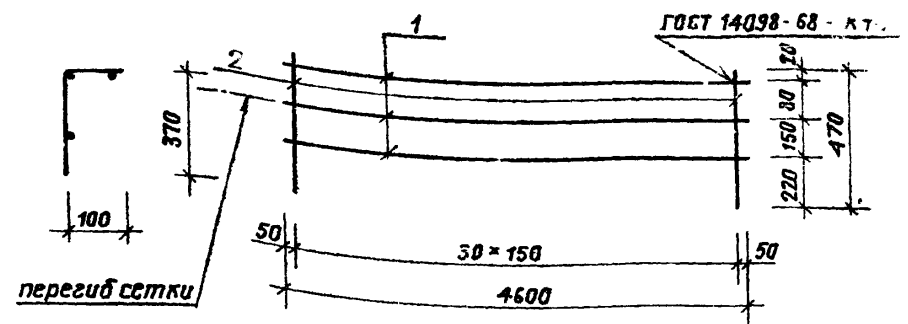


Формат	Зона	Поз.	Обозначение	Наименование	Кол.	Примечание
Б4	1		330-018.85	<u>Детали</u>		Масса ед., кг
Б4	2		30. 10. 01	φ581 ГОСТ 6727-80 e=4260	2	0,7
			30. 10. 02	φ581 ГОСТ 6727-80 e=390	28	0,06

Ш.№ п/д. Подпись и дата

330-018.85 30. 10. 00		
И.контр.	Шурняк	Сетка арматурная С1 Стадия р Масса 3,14 Масштаб Лист Листов 1 ЦНИИГрадостроительства
Ст.инж.	Лисицына	
Гип	Алексеева	
Гл.инж.	Железняк	
Рук.мост.	Обчинников	

Копировал *ЕЛ* Формат А4



Формат	Зона	Поз.	Обозначение	Наименование	Кол.	Примечание
Б4	1		30. 20. 01	<u>Детали</u>		Масса ед., кг
Б4	2		30. 20. 01	φ581 ГОСТ 6727-80 e=4710	3	0,73
			30. 20. 02	φ581 ГОСТ 6727-80 e=470	31	0,07

Ш.№ п/д. Подпись и дата

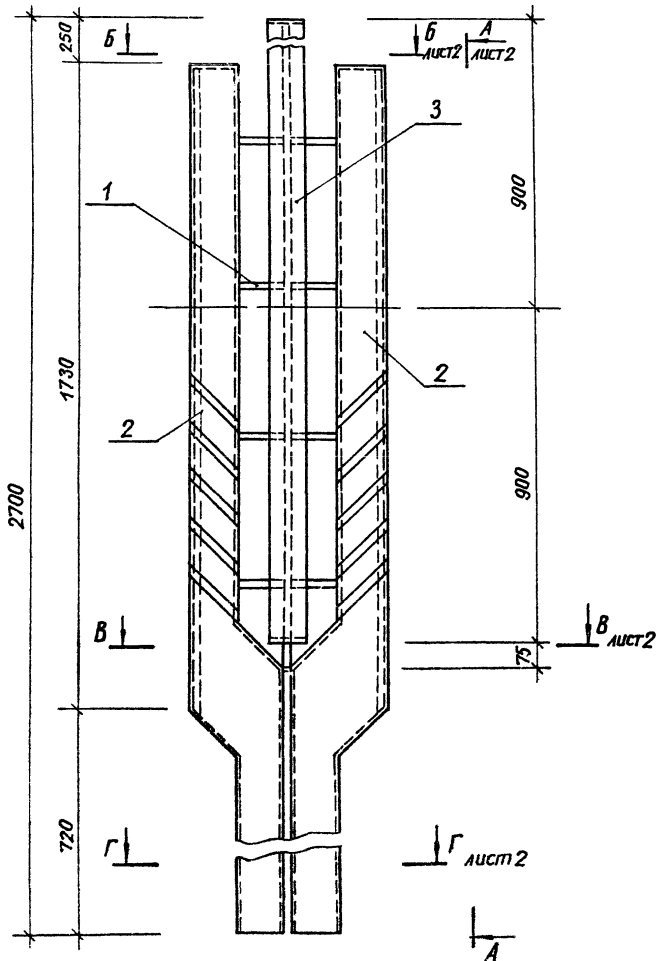
30. 20. 00		
И.контр.	Шурняк	Сетка арматурная С2 Стадия р Масса 4,9 Масштаб Лист Листов 1 ЦНИИГрадостроительства
Ст.инж.	Лисицына	
Гип	Алексеева	
Гл.инж.	Железняк	
Рук.мост.	Обчинников	

Копировал *ЕЛ* Формат А4

20368-016

Альбом III

Т.п.р. 330-018.85



Формат	Зона	Лист	Обозначение	Наименование	Кол.	Примечание
				<u>Документация</u>		
A3			330-018.85 00.00.00 ТТ	Технические требования		
				<u>Сборочные единицы</u>		
				<u>Деталь соединительная:</u>		
A4	1		32.10.00	СД 1	1	
A4	2		32.11.00	СД 2	2	
				<u>Детали</u>		
A4	3		32.00.01	Кольцо М1	1	

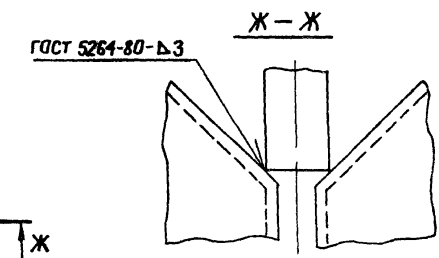
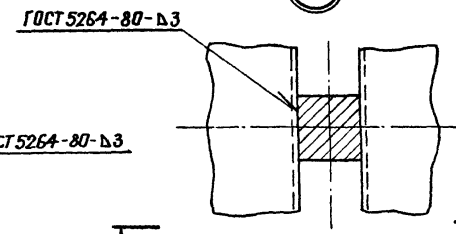
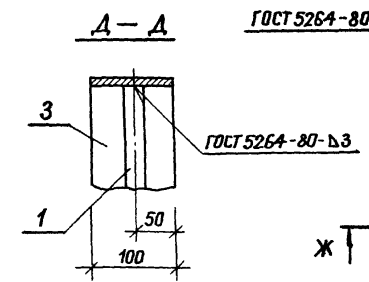
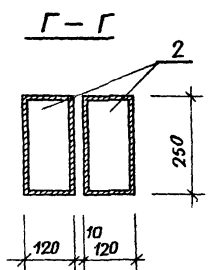
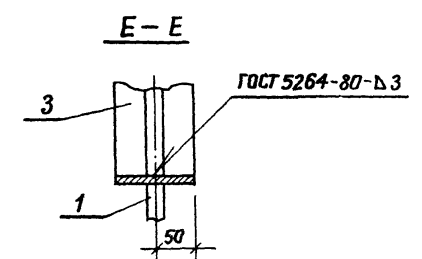
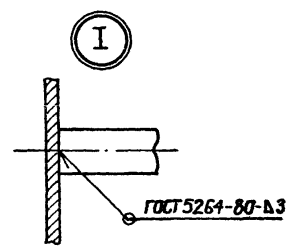
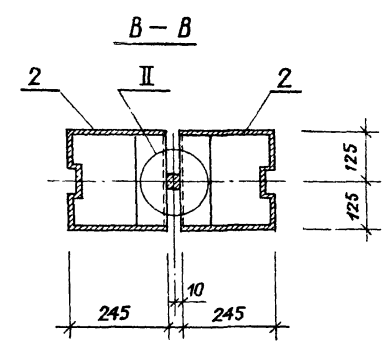
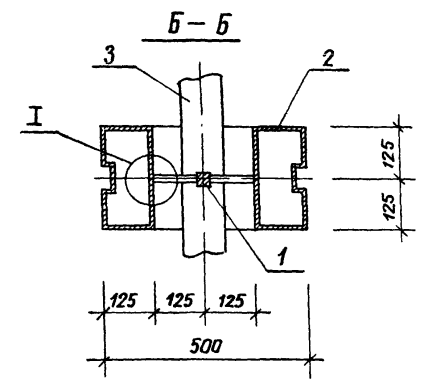
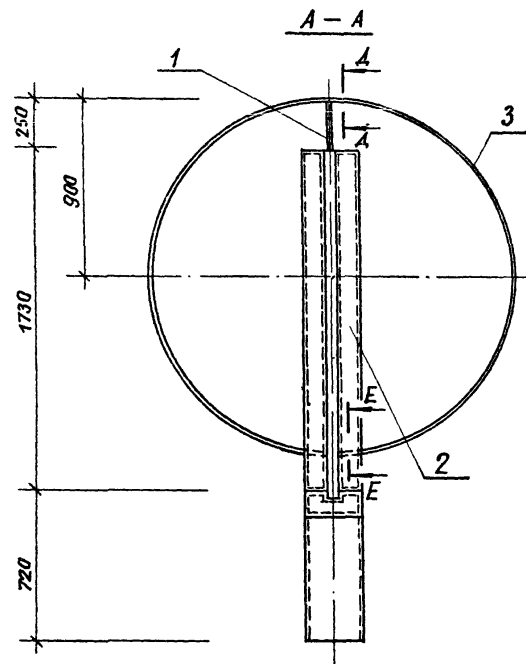
Лист № _____

Гдеписи и даты

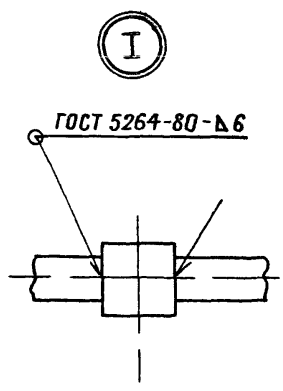
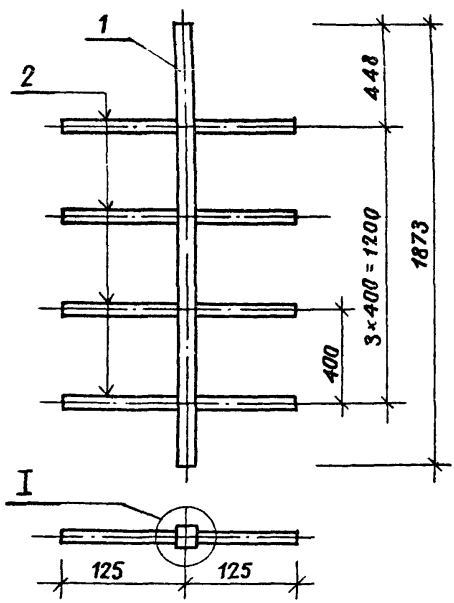
Взамен инв. № _____

			330-018.85	32.00.00
			Каркас КМ2	Стадия
				Масса
				Масштаб
				р 46,0 1:1
				Лист 1 Листов 2
				Центр градостроительск. ба
И.контр.	А.Степина	В.Син		
Руководящ.	Шурняк	В.Син		
Тип	Мелесова	В.Син		
Тл. инж.	Железняк	В.Син		
Рук. маст.	Обвинников	В.Син		

Копировал 20368-03 Формат А3



Т.п.р. 330-018.85 Альбом III

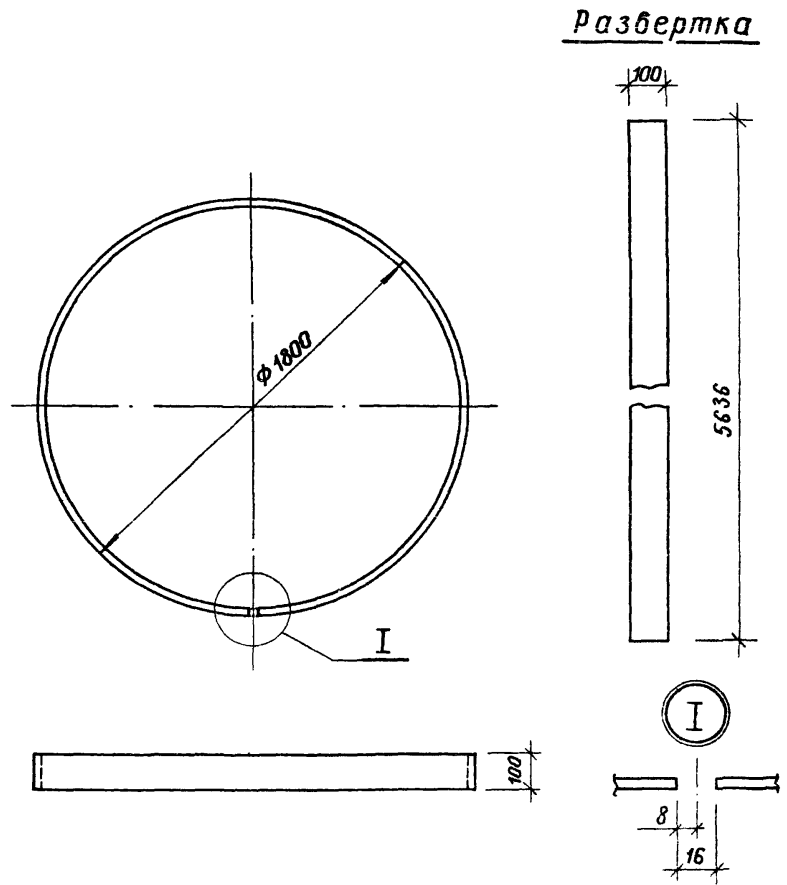


ФОРМАТ	ЗОНА	ПОЗ.	Обозначение	Наименование	Кол.	Примечание
				<u>Детали</u>		Масса ед., кг
Б.Ч.	1		330-018.85 32.10.01	квaдpат В16 ГОСТ 2591-71 Ст.3 ГОСТ 535-79, е-1873	1	3,6
Б.Ч.	2		32.10.02	φ10A1 ГОСТ 5781-82 е-117	8	0,74

Шифр подл.		Подпись и дата		Взам. инв. №		330-018.85 32.10.00		
						Стандия	Масса	Магистр
				Деталь соединительная Д1		р	9,52	1:10
И.контр.	Лисицина	Рук.пр.лнк.	Шурняк			Лист	Листов 1	
Г.п.инж.	Алексеева	Рук.маст.	Обчинников			ЦНИИПградоострительств		
						Формат А4		

Копировал Эль

Формат А4



Шифр подл.		Подпись и дата		Взам. инв. №		330-018.85 32.00.01		
						Стандия	Масса	Магистр
				Кольца М1		р	11,1	1:20
И.контр.	Лисицина	Рук.пр.лнк.	Шурняк			Лист	Листов 1	
Г.п.инж.	Алексеева	Рук.маст.	Обчинников			ЦНИИПградоострительств		
						Формат А4		

Копировал Эль

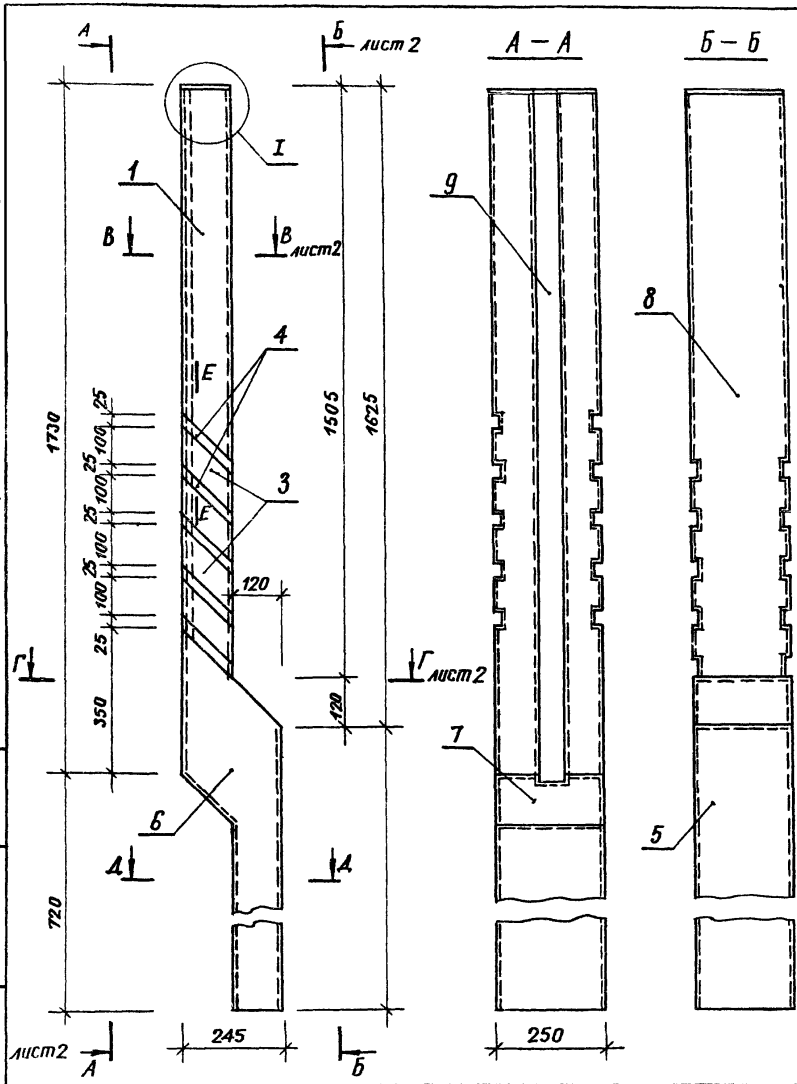
20368-03

Формат А4

Алюминий

Т.п.р. 330-018.85

Имя, №-подл., Подпись и дата вношения в Е.М.



Формат	Задан	№	Обозначение	Наименование	Кол.	Прим. ч.
<u>Детали</u>						
A4	1	330-018.85	32.11.01	лист	2	
A4	2		32.11.02	то же	1	
A4	3		32.11.03	"	8	
A4	4		32.11.04	"	10	
A4	5		32.11.05	"	1	
A4	6		32.11.06	"	2	
A3	7		32.11.07	"	1	
A4	8		32.11.08	"	1	
A4	9		32.11.09	"	1	
B4	10		32.11.10	лист 2,5*27,5 ГОСТ 19903-74 Ст. 3 ГОСТ 18523-70 ℓ = 177	10	см. лист 2

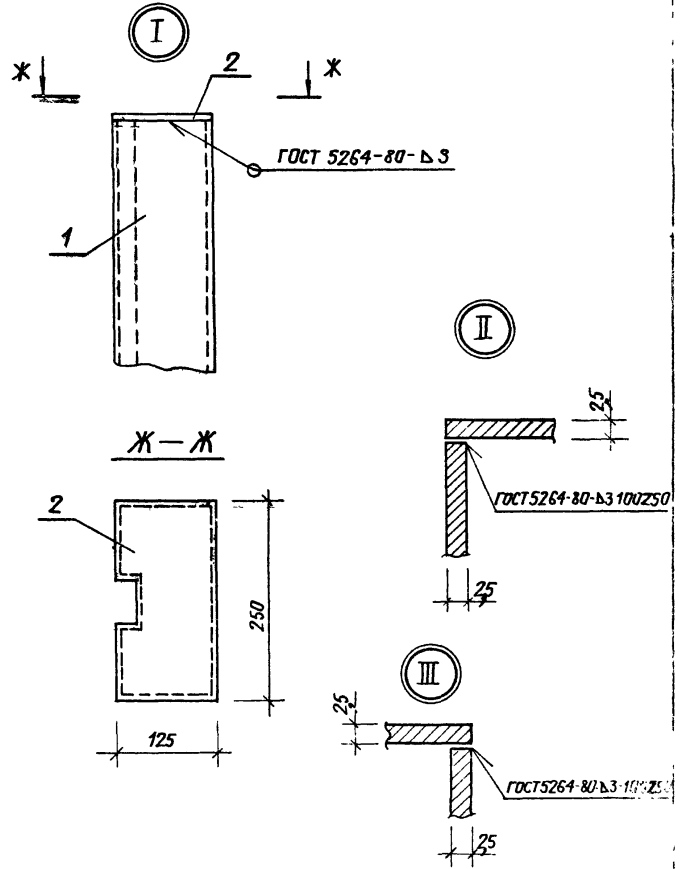
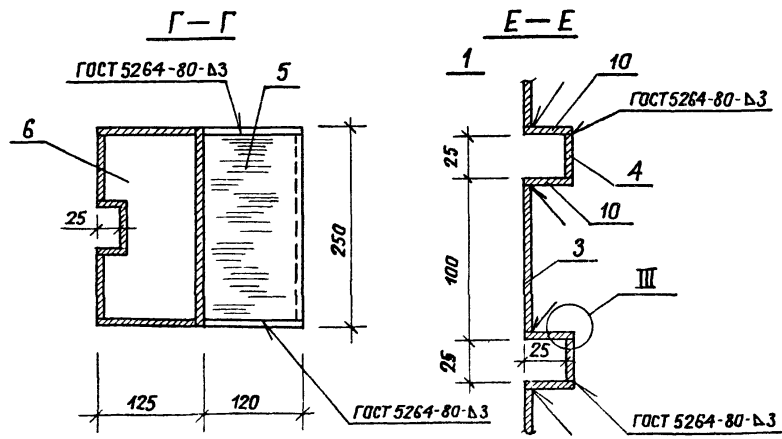
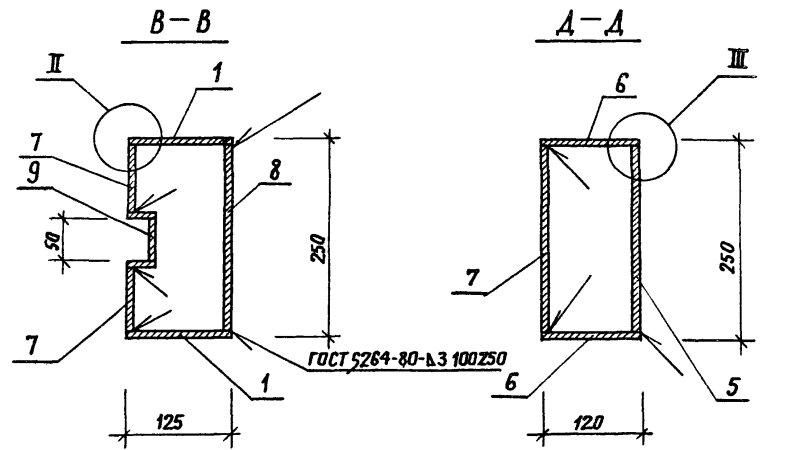
			330-018.85	32.11.00		
И.контр.	Лисицына	<i>Л.И.</i>	Деталь соединительная С.Д.2	Стадия	Масса	Масштаб
Рук.диз.	Шурняк	<i>Ш.С.</i>		р	52,9	1:10
Гип.	Алексеева	<i>А.А.</i>		Лист 1	Листов 2	
Л.инж.	Железняк	<i>Ж.В.</i>		ЦНИИП градостроительства		
Рук.мост.	Овчинников	<i>О.В.</i>				

Капировал Элг

20368-03

Формат А4

Т. н. р. 330-018.85 Абдулом III

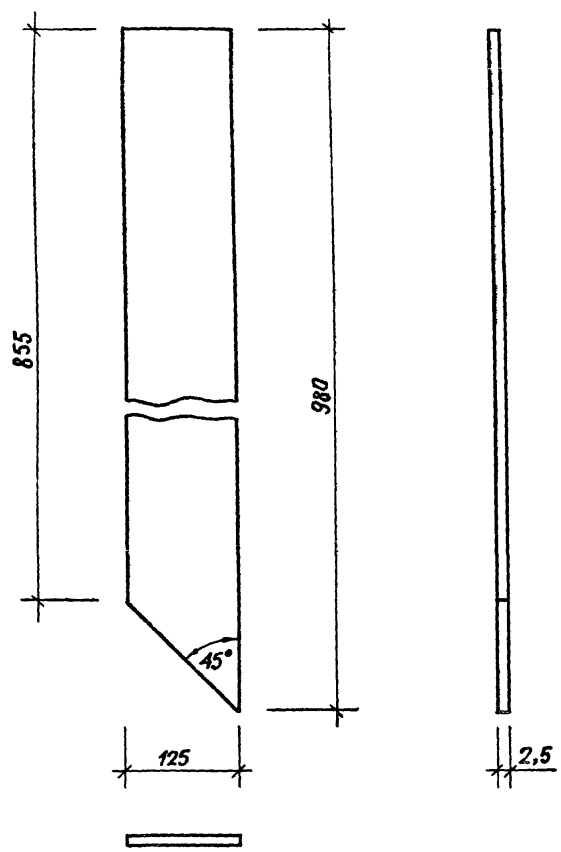


Ш.б.н° подл. 1. Технические условия. Изменения №1

330-018.85 32.11.00
 Копировал Эл Фармат АЗ
 20368-03

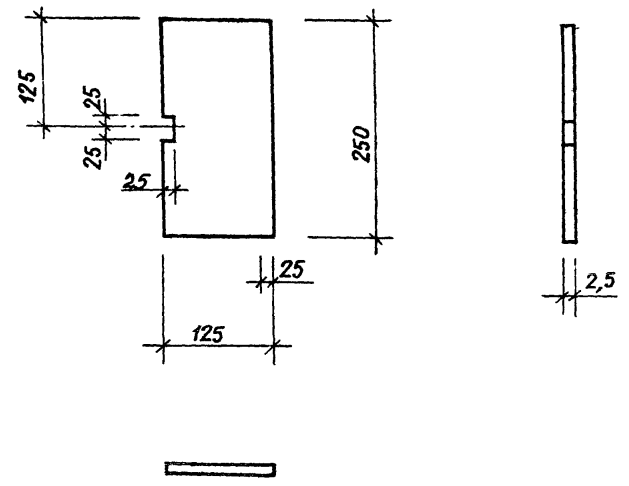
Альбом III

Т.п.р. 330-010.85



Инв.№ подл.	Подпись и дата	Взаминв.№	330-010.85 32.11.01		
И.контр.	Лисицина	Шурняк	Стадия	Масса	Масштаб
Рук.пр.цех	Алексеева	Обчинников	р	2,41	1:5
Тип	Железняк		Лист	Листов 1	
Гл.инж.	Обчинников		лист Б 2,5 ГОСТ 19903 - 74		
Рук.маст.			ГОСТ 16523 - 70		
			ЦНИИПродстроемства		

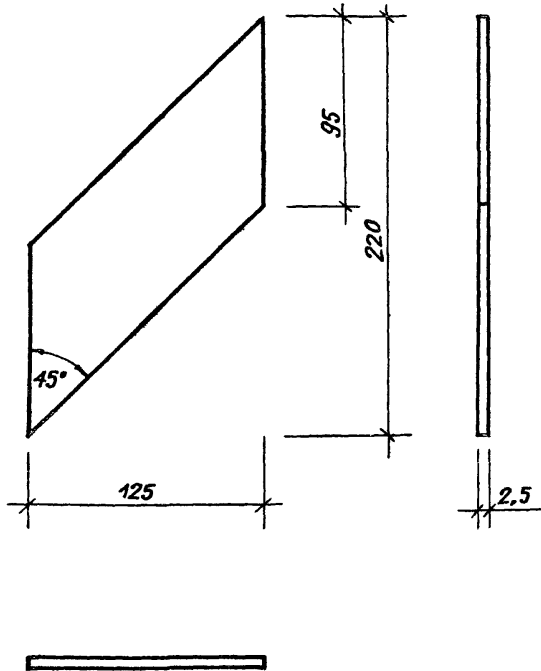
Капирвал Эл. формат А4



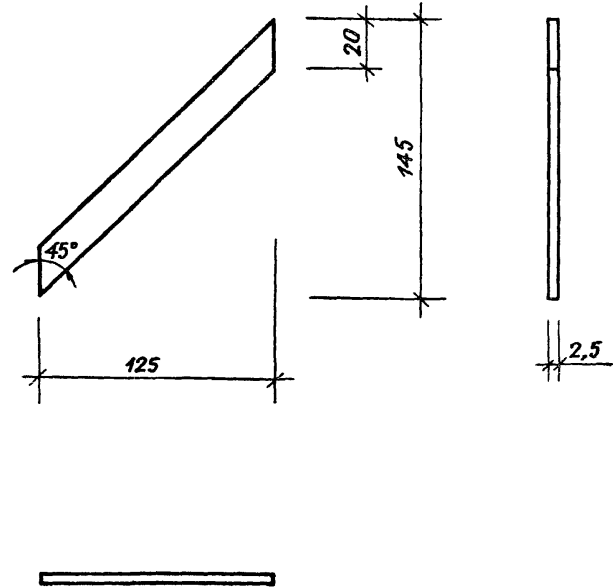
Инв.№ подл.	Подпись и дата	Взаминв.№	330-010.85 32.11.02		
И.контр.	Лисицина	Шурняк	Стадия	Масса	Масштаб
Рук.пр.цех	Алексеева	Обчинников	р	0,63	1:5
Тип	Железняк		Лист	Листов 1	
Гл.инж.	Обчинников		лист Б 2,5 ГОСТ 19903 - 74		
Рук.маст.			ГОСТ 16523 - 70		
			ЦНИИПродстроемства		

Капирвал Эл. формат А4

20368-03



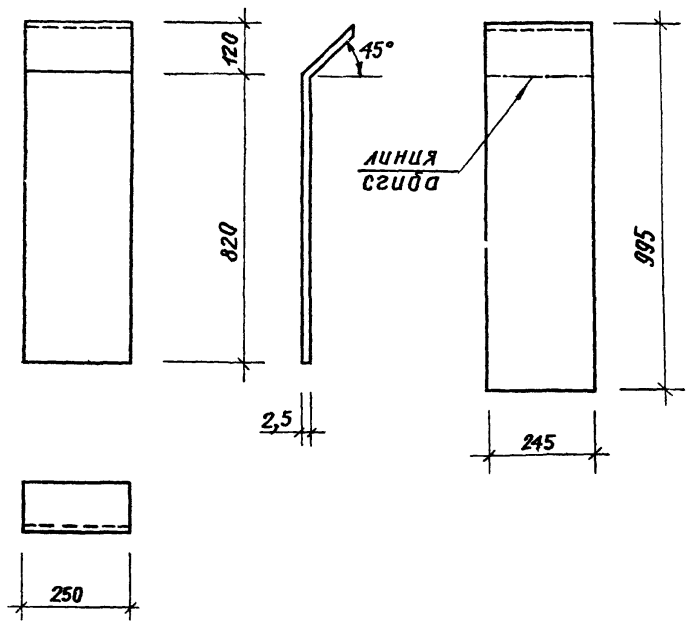
Ш.№ табл.	Подпись и дата	330-018.85	32.11.03	Стадия	Масса	Масштаб
И.контр.	Лисицына	Позиция 3	р	лист	0,54	лист 1
Рук.проект	Шурняк					
Гип	Алексеева					
Гл.инж.	Железняк					
Рук.мост.	Обвинников					
полоса 2,5×125 ГОСТ 19903-74		ЦНИИГрадостроительства				
Ст. 3 ГОСТ 16523-70		Формат А4				
Копировал Евт						



Ш.№ табл.	Подпись и дата	330-018.85	32.11.03	Стадия	Масса	Масштаб
И.контр.	Лисицына	Позиция 4	р	лист	0,36	лист 1
Рук.проект	Шурняк					
Гип	Алексеева					
Гл.инж.	Железняк					
Рук.мост.	Обвинников					
полоса 2,5×25 ГОСТ 19903-74		ЦНИИГрадостроительства				
Ст. 3 ГОСТ 16523-70		Формат А4				
Копировал Евт						

Т.п.р. 330-018.85
Лавром III

Развертка

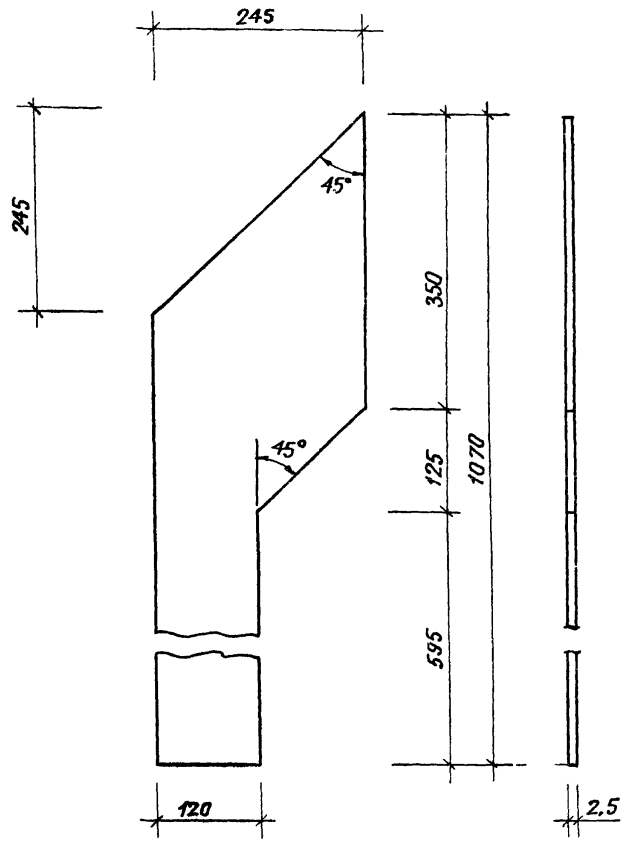


Ш.№.пабл. Подпись и дата. Взамен №5.1

И.контр.	Лисицына	
Рук.зр.инж.	Шурняк	
Гип	Алексеева	
Гл.инж.	Железняк	
Рук.маст.	Обчинников	

330-018.85 32.11.05			
Позиция 5	Стадия	Масса	Масштаб
	р	4,85	1:10
Лист	Листов 1		
Лист	2,5 × 245 ГОСТ 19903-74 Ст 3 ГОСТ 16523-70		
ЦНИИГрадостроительства			

Копировал Ельч
Формат А4



Ш.№.пабл. Подпись и дата. Взамен №5.1

И.контр.	Лисицына	
Рук.зр.инж.	Шурняк	
Гип	Алексеева	
Гл.инж.	Железняк	
Рук.маст.	Обчинников	

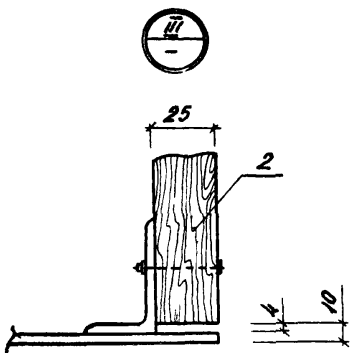
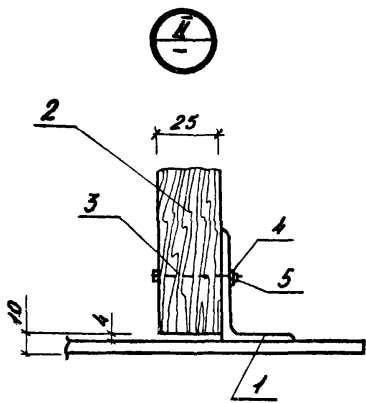
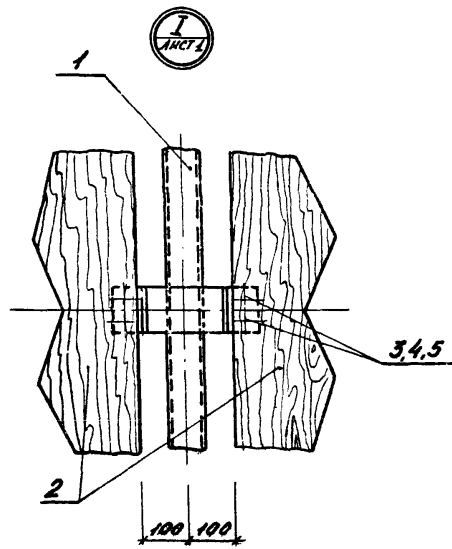
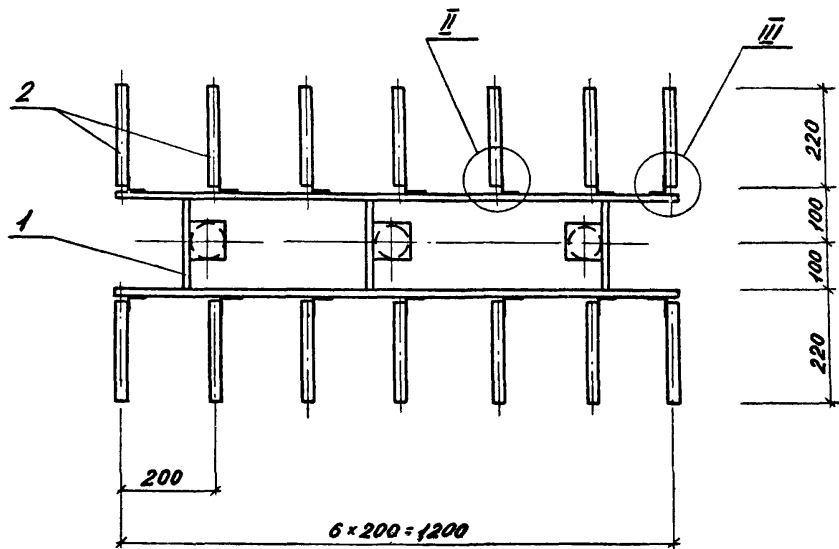
330-018.85 32.11.06			
Позиция 6	Стадия	Масса	Масштаб
	р	5,42	1:5
Лист	Листов 1		
Лист	2,5 × 245 ГОСТ 19903-74 Ст. 3 ГОСТ 16523-70		
ЦНИИГрадостроительства			

Копировал Ельч
Формат А4

А11650М II

Т.П.Р. 330-018.85

A — A



ИИВ. И. ПОДА. ПОДАРОСЬ И ДАТА ВСТАВ. ИИВ. А3

330-018.85	33.10.00	АНСТ
		2

КОПИРОВАЛ: *Ады* - 20368-03 ФОРМАТ А3

Альбом III

Т.п.р. 330-018.85

формат	зона	поз.	Обозначение	Наименование	Кол.	примечание
A3			330-018.85 33. 11. 00 СБ	Сборочный чертеж		масса ед., кг
				<u>Д е т а л и</u>		
Б4	1	33. 11. 01		труба 68*6 ГОСТ 8732-78 АСТ.3 СП ГОСТ 8731-74		
				ℓ = 3550	3	32,6
				полоса Б*100 ГОСТ 103-76 СТ.3 ГОСТ 535-79		
Б4	2	33. 11. 02		ℓ = 1225	6	5,8
Б4	3	33. 11. 03		ℓ = 180	9	0,9
Б4	4	33. 11. 04		латик 4*80, ГОСТ 380-71		
				ℓ = 80	3	0,2
Б4	5	33. 11. 05		латик 4*110, ГОСТ 380-71		
				ℓ = 110	3	0,4
A4	6	33. 11. 06		уголок М2	42	

И№.к.№ подл. Подпись и дата

И№.к.№ подл. Подпись и дата

И.контр.	Лисицына	Лиси				
Рук.гр.инж.	Шурняк	Шур				
Гип	Алексеева	Алек				
Гл. инж.	Железняк	Желе				
Рук.маст.	Обчинников	Обч				

330-018.85 33. 11. 00

Каркас КМ1

Стадия	Лист	Листов
Р		1

ЦНИИП градостроительства

Копировал Ель

формат А4

формат	зона	поз.	Обозначение	Наименование	Кол.	примечание
				<u>Документация</u>		
A3			330-018.85 00.00.00 ТТ	Технические требования		
A3			34. 01. 00 СБ	Сборочный чертеж		
				<u>Д е т а л и</u>		
A3	1	34. 01. 01		брус	4	
A4	2	34. 01. 02		то же	2	
A4	3	34. 01. 03		"	4	
A4	4	34. 01. 02-01		"	2	
A4	5	34. 01. 03-01		"	4	

И№.к.№ подл. Подпись и дата

И№.к.№ подл. Подпись и дата

И.контр.	Лисицына	Лиси				
Рук.гр.инж.	Шурняк	Шур				
Гип	Алексеева	Алек				
Гл. инж.	Железняк	Желе				
Рук.маст.	Обчинников	Обч				

330-018.85 34. 01. 00

Каркас КД1

Стадия	Лист	Листов
Р		1

ЦНИИП градостроительства

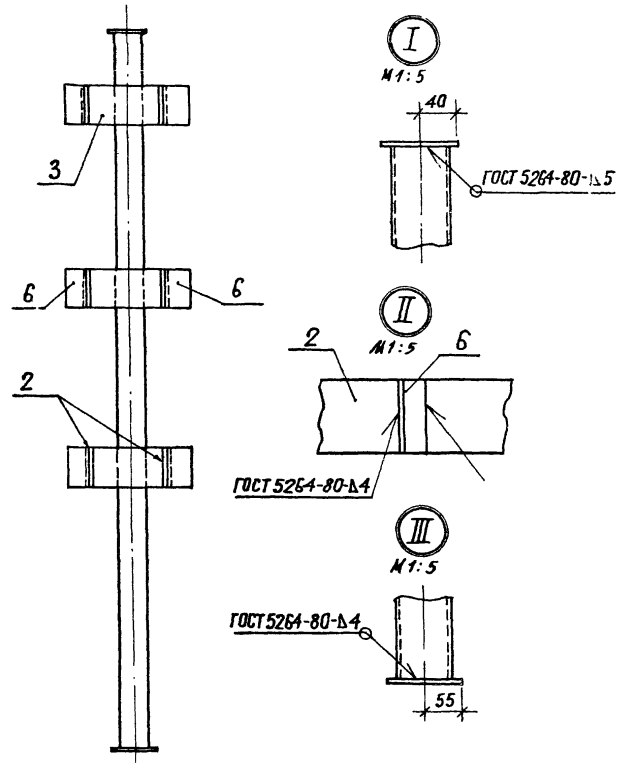
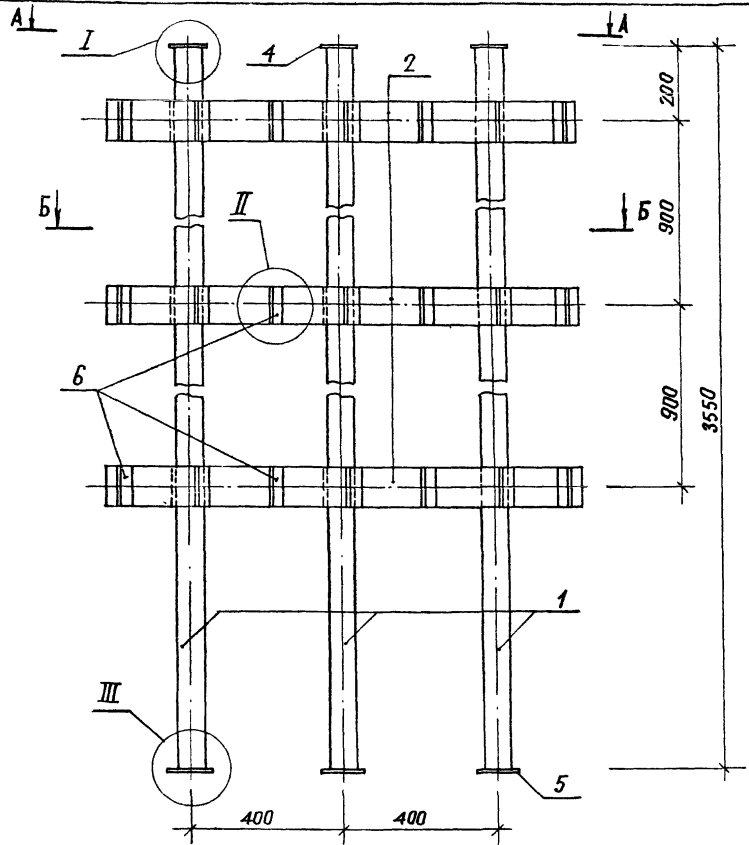
Копировал Ель

формат А4

Т.п.р. 330 018.85

Лист № 1

Львов III



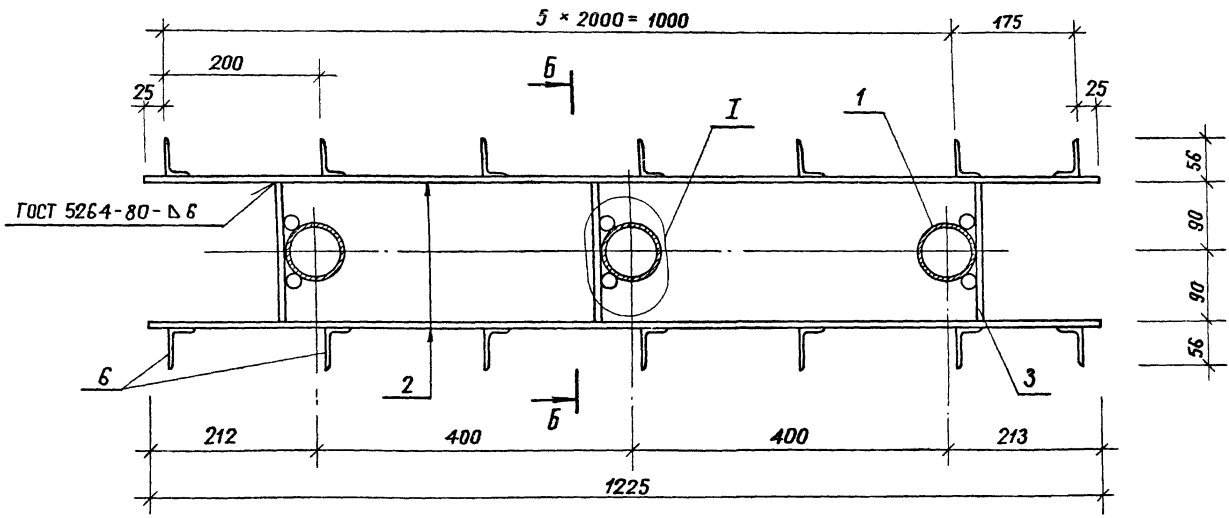
		330-018.85		33.11.00 СБ	
		Каркас КМ1		Стадия	Масса
		Сборочный чертеж		Р	153
				Лист 1	Листов 2
И.контр.	Лисицына				
Рук.проект.	Шурняк				
Гип.	Алексеева				
А.инж.	Железняк				
Рук.мост.	Обчинников				
		ЦНИИГрадостроительство			

Калыбувал Ел 20368-03 формат А3

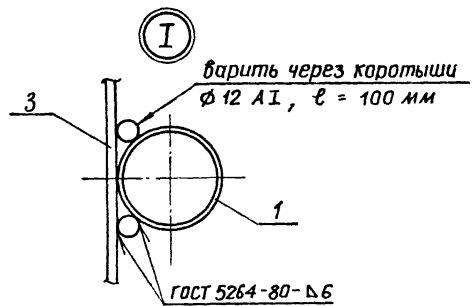
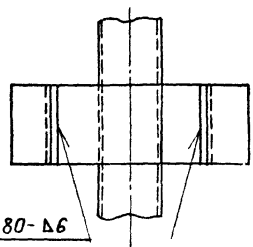
Алюминий III

Т. н. р. 330-018.85

Инд. № 10001. Подпись и штамп инженера



б-б

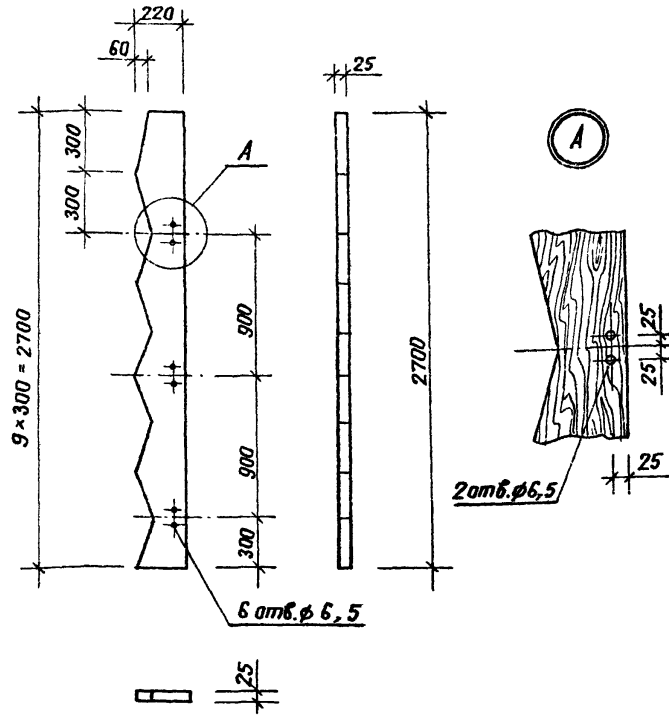


330-018.85 33.11.00 СБ

Копирова Е.Г. 20368 - 03 формат А3

Альбом III

Т. п. р. 330-018.85



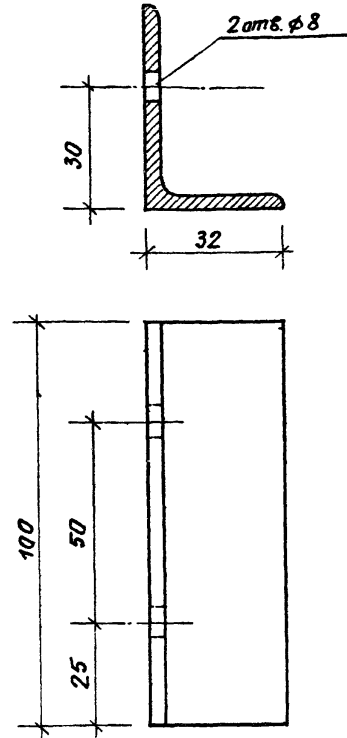
Шифр № табл. Подпись и дата Изменения

И.контр.	Лисицына	
Рук.проект.	Щуриняк	
Тип	Алексеева	
Тех.инж.	Железняк	
Рук.мастер.	Обучиников	

330 018.85 33.00.01			
Доска А1	Стадия	Масса	Масштаб
	р	7,4	1:20
	Лист	Листов 1	
Доска 25x220 сосна, сорт 2	ЦНИИПерадгостройтедьства		
ГОСТ 8486-66, L-2700			

Капиравал Ег

формат А4



Шифр № табл. Подпись и дата Изменения

И.контр.	Лисицына	
Рук.проект.	Щуриняк	
Тип	Алексеева	
Тех.инж.	Железняк	
Рук.мастер.	Обучиников	

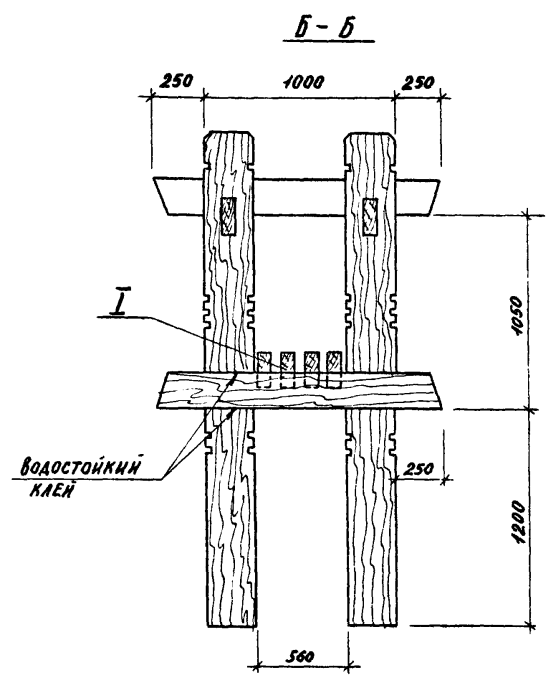
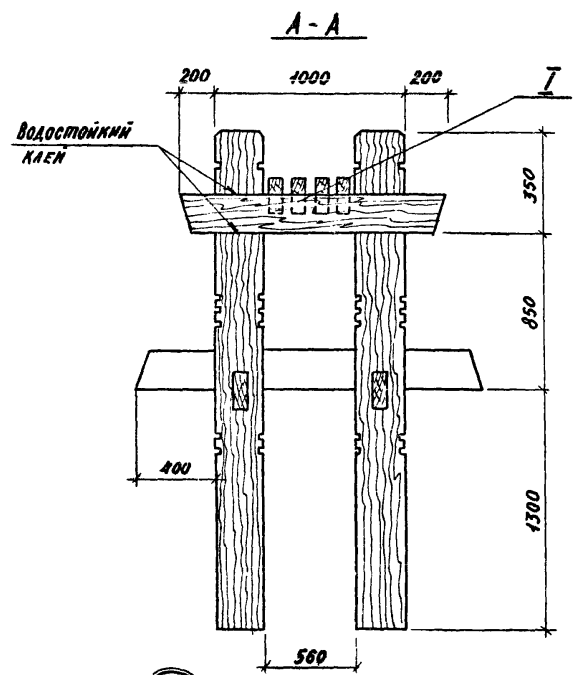
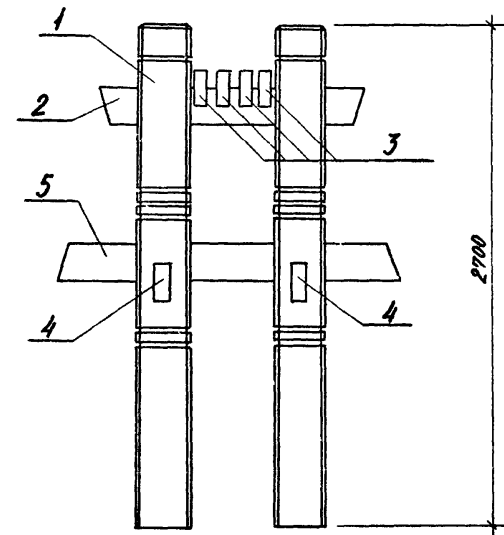
330-018.85 33.11.06			
Уголок М2	Стадия	Масса	Масштаб
	р	0,25	1:1
	Лист	Листов 1	
Уголок 5-50x32x4 ГОСТ 8510-72	ЦНИИПерадгостройтедьства		
Ст. 3 сп ГОСТ 535-79			

Капиравал Ег

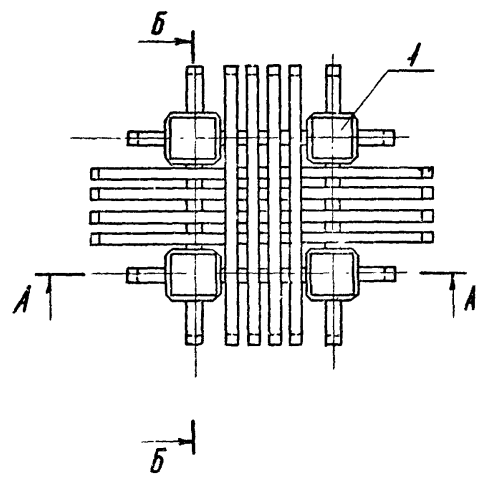
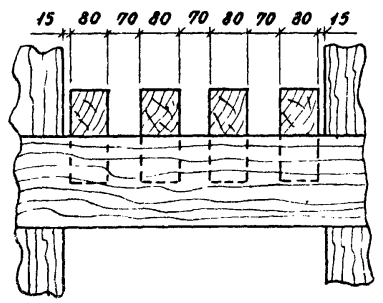
20368-03

формат А4

ТИПОВЫЕ ПРОЕКТНЫЕ РЕШЕНИЯ 330-018.85 АЛЬБОМ III



I
 М 1:10



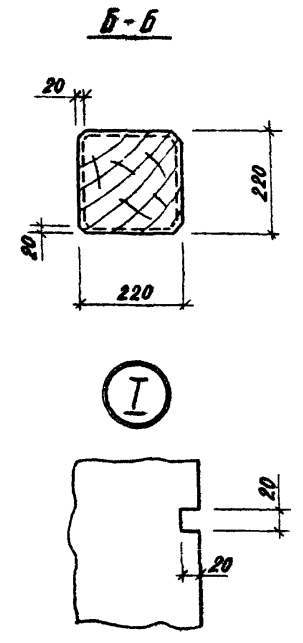
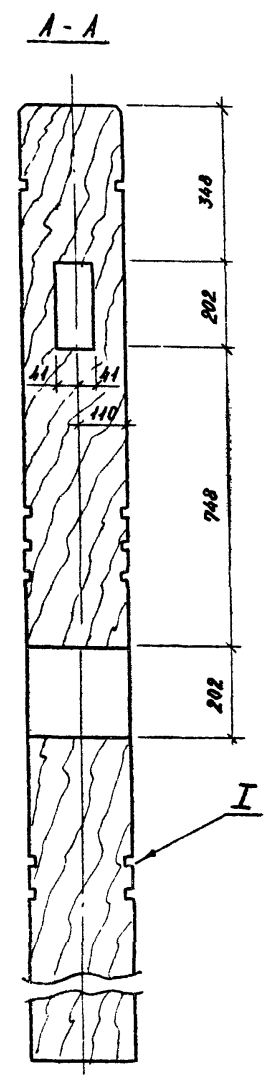
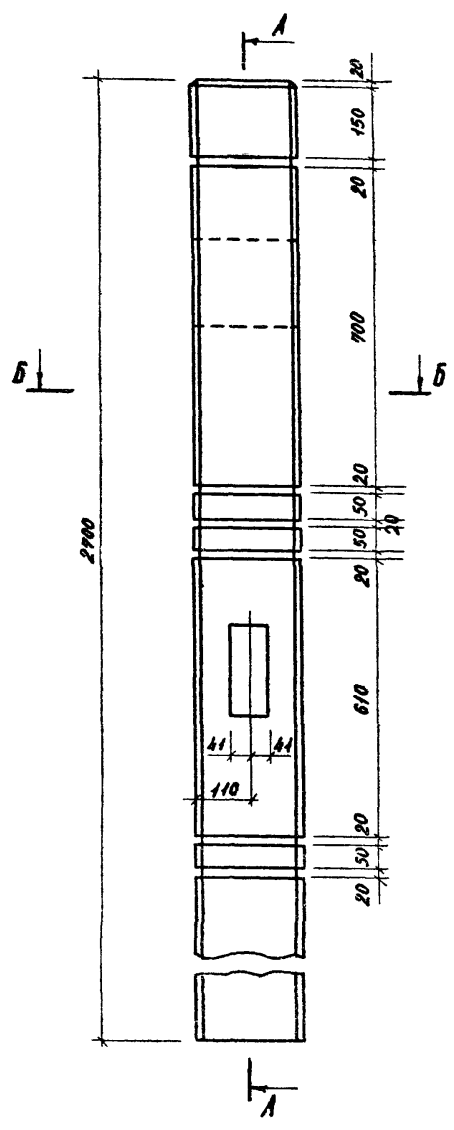
			330-018.85		34.01.00 С5	
			СТРАНА	ЛИСТЫ	МАШТАБ	
			Р	412	1:25	
			ЛИСТ		ЛИСТОВ	
			ЦНИИПРОДПРОЕКТАТЕЛЬСТВА			
И. КОНТР. АНШУЦИНА РУК. ГР. ИИИ ШУРНИК ГЛ. ИИИ В. АЛЕКСЕЕВ ГЛ. ИИИ И. ЖЕЛЕЗНЯК РУК. МАСТ. ОБВИННИКОВ			КАРКАС КД 1. СБОРОЧНЫЙ ЧЕРТЕЖ.			

КОПИРОВАЛ: *Гусь* ФОРМАТ А3
 20.362-123

ЧИСТ. № 10041 ПОДАРИЛО И. А. ПИЛ. ВЗЯМ. ЧИСТ. № 10

ТЯГОВЫЕ ПРОЕКТИР. РЕШЕНИЯ 330 018.85 Альбом III

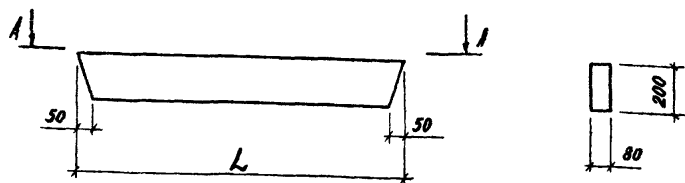
ИВР. № 704А. ПОДПИСЬ И ДАТА. ВЗЛАН. ИВР. №



		330-018.85		34.01.01	
		Поз. 1		Стандия	Масса
				Р	65,0
				АЧСТ	АЧСТ00 1
И.КОНТР.	Лисицына	Лис			
Рук.Гр.Вид.	Шурнова	Шур			
Т.И.И.И.Р.	Алексеева	Ал			
Т.И.И.И.М.	Железняк	Жел			
Рук.Маст.	Озчинников	Оз			
Брус 220x220 сосна, сорт 2			ЦНИИПГрадостроительства		
ГОСТ 3486-66					

КОПИРОВАЛ: *Сред* ФОРМАТ А3
20368 - 03

Рис. 1



A-A

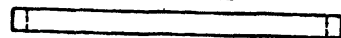
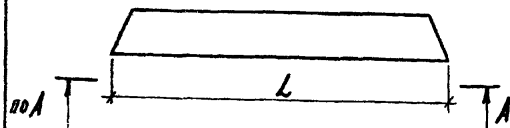


Рис. 2

ОСТАЛЬНОЕ СМ. РИС. 1



ОБОЗНАЧЕНИЕ	Рис.	Поз.	L	МАССА, КГ
330-018.85 34.01.02	1	2	1400	11,2
34.01.02-01	2	4	1500	12,0

330-018.85 34.01.02

ПОЗИЦИЯ (2,4)

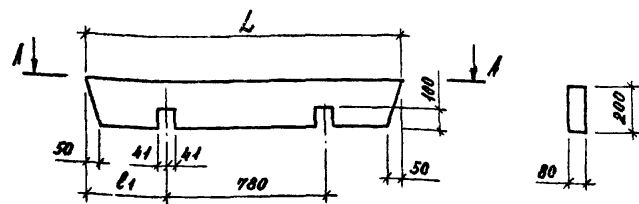
СТАЛЬ	МАССА	МАСШТАБ
Р	СМ. ТАБЛ.	
АИСТ	АИСТОВ 1	

БРС 200x80 ОСНА. СОРТ 2
ГОСТ 8486-66

ЦНИИГрадостроительства

КОПИРОВАЛ

Рис. 1

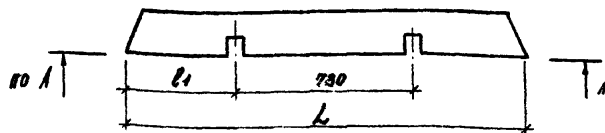


A-A



Рис. 2

ОСТАЛЬНОЕ СМ. РИС. 1



ОБОЗНАЧЕНИЕ	Рис.	Поз.	РАЗМЕРЫ, ММ		МАССА, КГ
			L	l1	
330-018.85 34.01.03	1	3	1500	360	12,0
34.01.03-01	2	5	1800	510	14,4

330-018.85 34.01.03

ПОЗИЦИЯ (3,5)

СТАЛЬ	МАССА	МАСШТАБ
Р	СМ. ТАБЛ.	
АИСТ	АИСТОВ ?	

БРС 200x80 ОСНА. СОРТ 2
ГОСТ 8486-66

ЦНИИГрадостроительства

КОПИРОВАЛ

ФОРМАТ А4

20688-03

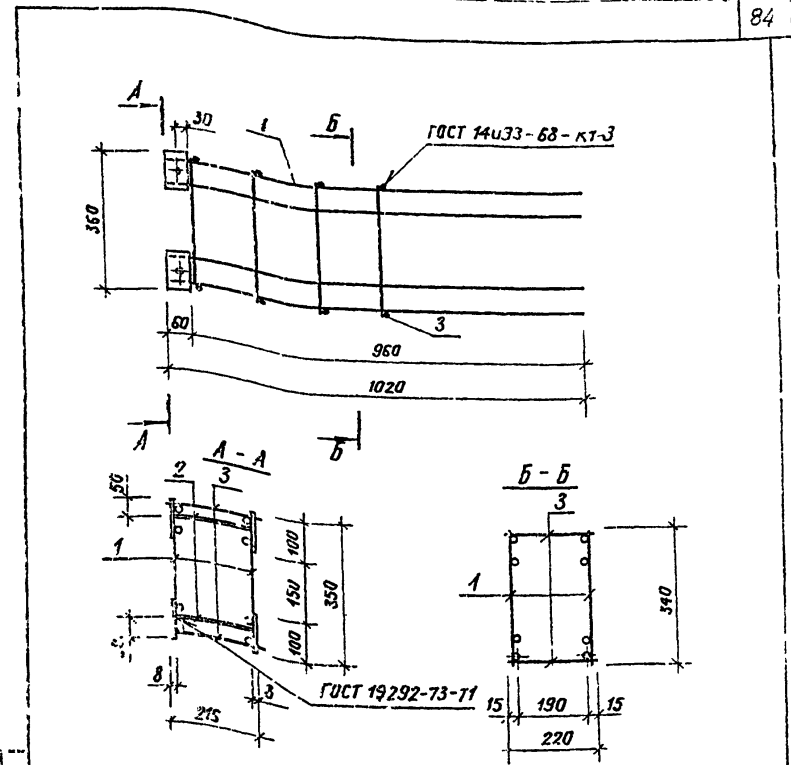
Листом №

Т. п. р. 330-018-85

С.р. №	Зона	№	Обозначение	Наименование	Кол.	Примечание
				<u>Документация</u>		
14			330-018-85 37.10.00 СБ	Сборочный чертеж		
				<u>Сборочные единицы</u>		
44	1		37.10.00	Каркас плоский КЛ1	2	
				<u>Детали</u>		Масса ед., кг
54	2		37.10.01	р31 по ГОСТ 3781-82 L = 200	2	0,08
54	3		37.10.02	р481 ГОСТ 6727-80 L = 220	3	0,02

Исполн. [подпись] Проверил [подпись] Дата [подпись]

330-018-85		37.10.00	
Исполн.	Проверил	Ст. инж.	Лист
Ст. инж.	Листинский	Инж.	Александров
Инж.	Александров	Инж.	Железняк
Инж.	Железняк	Инж.	Иванчиков
Инж.	Иванчиков		
Корпус пространственный КЛ1			
ЦУИИПермского государственного университета			
Каширава Г.Г.			



Исполн. [подпись] Проверил [подпись] Дата [подпись]

330-018-85		37.10.00 СБ	
Исполн.	Проверил	Ст. инж.	Лист
Ст. инж.	Листинский	Инж.	Александров
Инж.	Александров	Инж.	Железняк
Инж.	Железняк	Инж.	Иванчиков
Инж.	Иванчиков		
Каркас пространственный КЛ1			
Сборочный чертеж.			
Ст. инж.	Лист	Масса	Масштаб
р	5,44		
ЦУИИПермского государственного университета			
Каширава Г.Г.			
Формат А4			

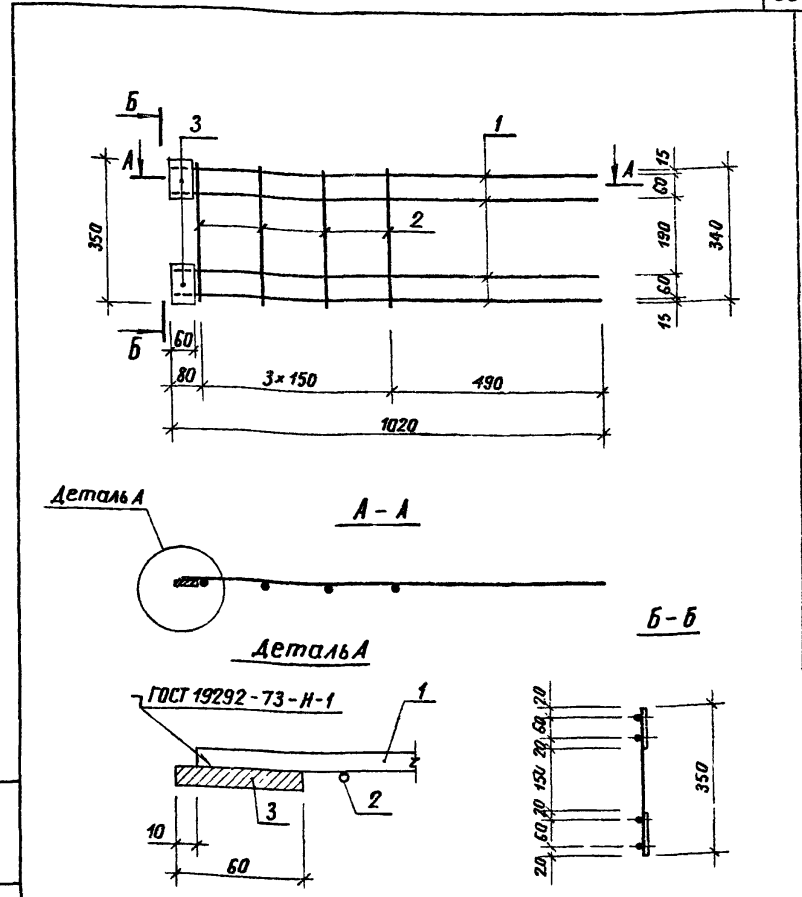
Льбом III

Т. п. р. 330 018 85

Формат Зона	Поз.	Обозначение	Наименование	Кол.	Примечание
<u>Документация</u>					
A4		330-018,85	37.11.00 СБ		Сборочный чертеж
<u>Детали</u>					
Б4	1	37.11.01	Ф8А-III ГОСТ 5781 - 82		Масса ед., кг
			ℓ = 1010	4	0,4
Б4	2	37.11.02	Ф481 ГОСТ 6727 - 80		
			ℓ = 340	4	0,04
Б4	3	37.11.03	полоса 8×60 ГОСТ 103 - 76		
			18СП ГОСТ 23570 - 79		
			ℓ = 100	2	0,4

Инв. № подл. Подпись и дата

Инв. № подл. Подпись и дата		330-018,85 37.11.00		Каркас плоский КП1	
Н.контр.	Шурник	Лист	Листов		
Ст.инж.	Лисицына	Р	1		
Гип	Алексеева	ЦНИИ градостроительства			
Т.инж.	Железняк				
Рук.маст.	Обчинников				



Инв. № подл. Подпись и дата

Инв. № подл. Подпись и дата		330-018,85 37.11.00 СБ		Каркас плоский КП1	
Н.контр.	Шурник	Лист	Листов		
Ст.инж.	Лисицына	Р	2,56		
Гип	Алексеева	ЦНИИ градостроительства			
Т.инж.	Железняк				
Рук.маст.	Обчинников				

Львов III

Т. л. д. 330-018.85

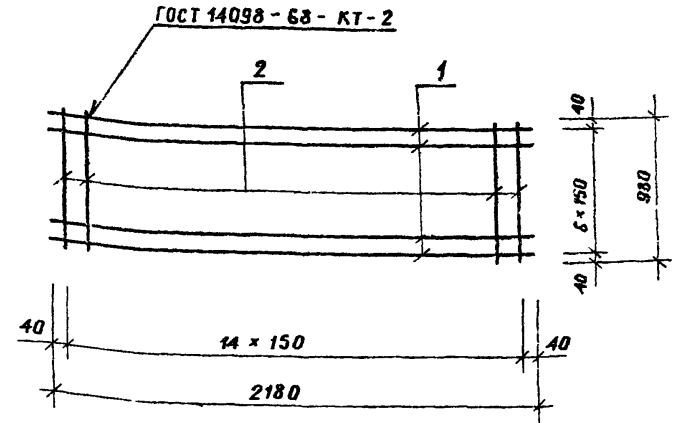
Формат	Зона	Лист	Обозначение	Наименование	Кол.	Примечание
				<u>Документация</u>		
A4			330-018.85 37. 20. 00 СБ	Сборочный чертеж		
				<u>Детали</u>		Масса ед., кг
Б4	1		37. 20. 01	Ø 4 В1 ГОСТ 6727-80		
Б4	2		37. 20. 02	ℓ = 2180	7	0,2
				ℓ = 980	15	0,1

И.контр.	Шурняк	<i>Шурняк</i>	330-018.85 37. 20. 00	Сетка арматурная с1	Стадия	Лист	Листов
Ст.инж.	Аисицина	<i>Аисицина</i>					
Гип	Алексеева	<i>Алексеева</i>					
Гл.инж.	Железняк	<i>Железняк</i>					
Рук.мост.	Обчинников	<i>Обчинников</i>					
И.контр.	Шурняк	<i>Шурняк</i>					
Ст.инж.	Аисицина	<i>Аисицина</i>					
Гип	Алексеева	<i>Алексеева</i>					
Гл.инж.	Железняк	<i>Железняк</i>					
Рук.мост.	Обчинников	<i>Обчинников</i>					

Копировал Еш

Формат А4

85



			330-018.85 37. 20. 00 СБ				
			Сетка арматурная с1	Стадия	Масса		
			Сборочный чертеж	р	2,9		
				Лист	Листов 1		
				ЦНИИПградогостроительства			
И.контр.	Шурняк	<i>Шурняк</i>	330-018.85 37. 20. 00 СБ	Сетка арматурная с1	Стадия	Лист	Листов
Ст.инж.	Аисицина	<i>Аисицина</i>					
Гип	Алексеева	<i>Алексеева</i>					
Гл.инж.	Железняк	<i>Железняк</i>					
Рук.мост.	Обчинников	<i>Обчинников</i>					

Копировал Еш 20368-03 Формат А4