

ТИПОВОЙ ПРОЕКТ
705-1-192.85

**ПРИРЕЛЬСОВЫЙ СКЛАД МИНЕРАЛЬНЫХ УДОБРЕНИЙ
ВМЕСТИМОСТЬЮ 5 ТЫС. Т С МОСТОВЫМ
ГРЕЙФЕРНЫМ КРАНОМ.
ВАРИАНТ С ПОКРЫТИЕМ ИЗ МЕТАЛЛИЧЕСКИХ ФЕРМ**

АЛЬБОМ I

СОСТАВ ПРОЕКТА:

- Альбом I - Общая пояснительная записка. Технология производства. Воздухоснабжение. Вентиляция. Силовое электрооборудование. Электрическое освещение. Связь и сигнализация.
- Альбом II - Технологические, механические решения.
- Альбом III - Архитектурные решения. Конструкции железобетонные. Конструкции металлические. Антикоррозионная защита конструкций и оборудования.
- Альбом IV - Изделия заводского изготовления.
- Альбом V - Спецификации оборудования.
- Альбом VI - Ведомости потребности в материалах.
- Альбом VII - Сметная документация.
- Альбом VIII - Показатели результатов применения научно-технических достижений в строительных решениях проекта.

ПРИМЕНЕННЫЕ ТИПОВЫЕ ПРОЕКТЫ:

- Типовой проект 501-З „Повышенный путь для выгрузки сыпучих грузов из железнодорожных вагонов.“
Альбом III (распространяет ЦИТП).

РАЗРАБОТАН:

проектным институтом
„Гипропромсельстрой“
Главный инженер института *Шестернев* /
Главный инженер проекта *Шатилов* /

Рабочий проект

УТВЕРЖДЕН

Министерством сельского хозяйства СССР

Приказ № 105 - ЭГ от 20.12.1984г.

Введен в действие Гипропромсельстроем

Приказ № 5 от 7.01.1985г.

9133/1

				Привязан:
Инв. №				

Альбом I

Типовой проект

Ивв. № подл. Подпись и дата визам. Ивв. №

Продолжение

Лист	Наименование	Стр.
1	Содержание альбома - СА	2
	Пояснительная записка - ПЗ	
1	Общая пояснительная записка (начало)	3
2-3	Общая пояснительная записка (продолжение)	4-5
4	Общая пояснительная записка (окончание)	6
	Генеральный план - ГП	
1	Схема генерального плана	7
	Технология производства - ТХ	
1	Общие данные (начало)	8
2	Общие данные (окончание)	9
3	План на отм. 0.000	10
4	Разрезы 1-1; 2-2. Вид 3-3; фрагмент 1.	11
5	Схемы разгрузки специализированных вагонов на повышенном железнодорожном пути.	12
	Воздухоснабжение - ВС	
1	Общие данные	13
2	План на отм. 0.000. Схема системы снабжения сжатым воздухом.	14
	Вентиляция - ВВ	
1	Общие данные	15
2	План на отм. 0.000	16
3	Разрез 1-1. Схемы систем В1, В2. Лючок для замера параметров воздуха.	17
	Силовое электрооборудование - ЭМ	
1	Общие данные (начало)	18
2	Общие данные (окончание)	19
3	План сетей на отм. 0.000; 2.340; 3.700	20

Лист	Наименование	Стр.
4	Принципиальная схема магистральной сети.	
	Расчётно-монтажная таблица	21
5	Расчётно-монтажная таблица.	22
6	Легенда маневровой ТЛ-ВБ. Привод 1,2.	
	Схемы: электрическая принципиальная, подключения.	23
	Электрическое освещение - ЭО	
1	Общие данные	24
2	План на отм. 0.000. Питательная сеть. Схема принципиальная.	25
3	Площадки на отм. 2.340 и 3.700. Фрагменты 1 и 2.	26
	Связь и сигнализация - СС	
1	Общие данные. План на отм. 0.000	27

9133/1 2

ГВП	Штамп	Ивв. №	Ивв. №	Ивв. №
ТП-705-1-192.85-СА				
Привязка к складу минеральных удобрений вместимостью 5 тыс. т с жостовым грейферным ковшом. Вариант с покрытием из металлических ферм				
Станция / Лист			Листов	
Р			1	
Содержание альбома			ГИПРОПРОМСЕЛЬСТРОИ	
г. Саратова			г. Саратов	
Копировал З. Алес. Евстигнев				

Привязка			
Ивв. №	И.контр.	Есина	Ивв. №

Исходные данные

Типовой рабочий проект прирельсового склада минеральных удобрений вместимостью 5 тыс. т с мостовым грейферным краном. Вариант с покрытием из металлических ферм разработан на основании плана типового проектирования Госстроя СССР на 1983 год и задания на разработку №40Т, утвержденного Министерством сельского хозяйства СССР 28 января 1983 года.

В соответствии с заданием на разработку проект разработан для следующих условий строительства:

- расчетная зимняя температура наружного воздуха -30°C (основное решение), -20°C и -40°C (варианты);
- скоростной напор ветра для III географического района -45 кгс/м²;
- вес снегового покрова 100 кгс/м² (основное решение), 70 кгс/м² и 150 кгс/м² (варианты);
- рельеф местности горизонтальный;
- основанием для фундаментов служат грунты непучинистые, непросадочные со следующими нормативными характеристиками:
 $\varphi = 28^\circ$, $c = 0,02$ кгс/см², $E = 150$ кгс/см², $\gamma = 1,8$ тс/м³ и коэффициентами: условия работы $m_1 = 1,2$; $m_2 = 1$; надежности $K_n = 1,1$;
- грунтовые воды отсутствуют;
- сейсмичность не выше 6 баллов;
- строительство в условиях вечной мерзлоты и горных выработок не предусматривается.

Склад является объектом подсобно-производственного назначения базы химической продукции объединения „Сюзсельхозхимия“ и предназначен для приема из железнодорожного транспорта сухих незатаренных, слабопылящих, невзрывоопасных и неопасных, неслезнящихся минеральных удобрений, их посортного складирования и отгрузки потребителям в автомобильный транспорт, в том числе на автопоезда повышенной грузоподъемности. Одновременно на складе подлежат хранению четыре вида минеральных удобрений.

В проекте использованы достижения в области науки и техники, позволившие обеспечить экономию материальных и энергетических ресурсов.

Проект соответствует действующим нормам и правилам и обеспечивает безопасную эксплуатацию здания при соблюдении предусмотренных проектом мероприятий.

Главный инженер проекта *Вещайт* Шатилов.

Противопожарные мероприятия и техника безопасности.

Мероприятия по обеспечению охраны труда и техники безопасности осуществляются в проекте соблюдением технологических, строительных, противопожарных, санитарных и других норм.

Разработаны решения по антикоррозийной защите строительных конструкций и оборудования, а также мероприятия по охране окружающей природной среды.

Наружное пожаротушение решается при привязке проекта согласно требованиям СНиП-31-74 в увязке с существующими сетями водопровода. Расход воды на наружное пожаротушение составляет 30 л/с. У мест расположения пожарных гидрантов (водоемов) предусмотреть установку флуоресцентных указателей.

Условия привязки

Типовой проект может быть применен для строительства только после выполнения проектных работ по его привязке к конкретной площадке с внесением необходимых изменений в соответствии с „Инструкцией о составе, порядке разработки, согласования и утверждения проектно-сметной документации на строительство предприятий, зданий и сооружений“ СН 202-81*. Строительные конструкции должны быть согласованы с подрядной строительной организацией.

Показатели результатов применения научно-технических достижений в строительных решениях проекта.

В соответствии с инструкцией СН 514-79 по определению показателей изменения сметной стоимости строительно-монтажных работ, затрат труда и расхода основных строительных материалов при применении в проектах достижений науки, техники и передового опыта выполнены расчеты показателей изменения сметной стоимости строительно-монтажных работ, затрат труда и расхода основных строительных материалов.

За базисный технический уровень принят типовой проект 705-1-134 „Прирельсовый склад минеральных удобрений емкостью 5 тыс. т с мостовым грейферным краном“, заменяемый настоящим.

Показатели результатов применения научно-технических достижений в строительных решениях проекта приведены в

табл. 1.

№ п.п.	Обозначение технического уровня (БТУ, НТУ)	Наименование конструктивных элементов здания и видов работ	Ед. изм.	На единицу измерения конструктивного элемента, вида работ					
				Сметная стоимость (прямые затраты) руб.	Затраты труда чел. дней	Сталь (кроме труб), т		Цемент, т	
						в натуральном исчислении	в приведенном исчислении	в натуральном исчислении	в приведенном исчислении
1	БТУ	Колонны сборные ж/б. фахверковые серии КЗ-01-55 выпуск II (К-15)	м ²	1,381	0,0053	0,0043	0,00184	0,00465	0,00513
2	НТУ	Колонны сборные ж/б. фахверковые по шифру 460-75 (КФ-34-2-1а)	м ²	0,92	0,0045	0,00070	0,00073	0,00264	0,00268
3	БТУ	Подкрановые балки сборные ж/б. серии КЗ-01-50 вып. 1	м ²	2,79	0,020	0,00242	0,00423	0,00780	0,00858
4	НТУ	Подкрановые балки металлические по серии 1.426.2-3 вып. 1	м ²	2,82	0,023	0,00815	0,00815	—	—

ИНВ. №		Шатилов		25/81		Т П - 705-1-192.85-ПЗ	
СП. ИНЖ. ИОКША		<i>Иокуша</i>		25/88		ПРИРЕЛЬСОВЫЙ СКЛАД МИНЕРАЛЬНЫХ УДОБРЕНИЙ ВМЕСТИМОСТЬЮ 5 ТЫС. Т С МОСТОВЫМ ГРЕЙФЕРНЫМ КРАНОМ. ВАРИАНТ С ПОКРЫТИЕМ ИЗ МЕТАЛЛИЧЕСКИХ ФЕРМ	
И. КОМП. ЕСИНА		<i>Есина</i>		26/88		ОБЩАЯ ПОЯСНИТЕЛЬНАЯ ЗАПИСКА (НАЧАЛО)	
						СТРАНА ЛИСТ ЛИСТОВ	
						Р 1 4	
						ГИПРОПРОМСЕЛЬСТРОИ	
						Г. С. АРАПОВ	

РЕКОМЕНДАЦИИ ПО РАЦИОНАЛЬНОЙ ОРГАНИЗАЦИИ СТРОИТЕЛЬСТВА.

1. Общие указания

В настоящем разделе рассматриваются основные вопросы организации строительства приельцового склада минеральных удобрений вместимостью 5 тыс. тн с мостовым грейферным краном.

Осуществление строительства предусматривается силами строительного-монтажной организации соответствующего масштаба.

Обеспечение строительства рабочими кадрами, энергоресурсами, конструкциями, полуфабрикатами и материалами осуществляется упомянутой строящей организацией.

Доставка на площадку строительства конструкций, полуфабрикатов и материалов предусматривается автомобильным транспортом.

На стройплощадке предусматриваются участковые склады и административно-бытовые помещения передвижного типа.

Здание склада запроектировано прямоугольным, размерами в плане 24х66 м. Здание однопролётное.

Шаг колонн - 6 м, высота до низа несущих конструкций покрытия - 13,20 м.

Фундаменты здания - монолитные железобетонные с повышенным стаканом. Колонны - сборные железобетонные. Кровля - асбестоцементные волнистые листы по деревянным прогонам и металлическим фермам. Подпорные стенки, разделяющие здание на 4 отсека - дерево-металлические.

Наружными стенами до отметки 3,00 являются подпорные стенки из сборных железобетонных плит выше отметки 3,00 - асбестоцементные волнистые листы унифицированного профиля по деревянным прогонам.

Максимальный вес сборного элемента - сборной ж/б колонны - 7,62 тн.

Объем здания склада минеральных удобрений составляет 25483,0 м³.

Сметная стоимость строительного-монтажных работ (без монтажа технологического оборудования) составляет 279,55 тыс. рублей.

2. Объемы строительного-монтажных работ

Объемы строительного-монтажных работ определены по данным архитектурно-строительной части проекта и сметам для основного варианта, запроектированного для возведения в районах с расчетной зимней температурой воздуха $t_{\text{ж}} = -30^{\circ}\text{C}$ и снеговой нагрузкой 100 кгс/м² и приводятся в табл. 2.

Таблица 2

Наименование	Ед. изм.	Кол.	Примечание
1 Земляные работы	тыс. м ³	2,30	
2 Кирпичная кладка	м ³	24,9	
3 Устройство монолитных конструкций			
бетонных	тыс. м ³	0,73	
железобетонных	тыс. м ³	0,24	
4 Установка сборных конструкций			
железобетонных	тыс. м ³	0,27	
бетонных	тыс. м ³	0,03	
стальных	тн	112,9	
деревянных	м ³	142,18	
5 Заполнение проемов			
оконных	м ²	183,32	
дверных	м ²	11,62	
воротных	м ²	104,76	
6 Устройство стенового ограждения из асбестоцементных листов	тыс. м ²	1,95	
7 Устройство полов	тыс. м ²	1,91	
8 Устройство кровли			
рулонной	м ²	118	
асбестоцементной	м ²	1648	
9 Отделочные работы			
штукатурные	тыс. м ²	0,10	
малярные	тыс. м ²	6,60	
10 Внутренние санитарно-технические работы	тыс. руб.	11,34	
11 Укладка железнодорожных путей	м. пути	72	

3. Потребность в строительных конструкциях, деталях, полуфабрикатах и материалах

Потребность строительства в основных строительных конструкциях, деталях, полуфабрикатах и материалах определена по СНиП ч. IV в соответствии с объемами работ и приведена в табл. 3.

Таблица 3

Наименование	Ед. изм.	Кол.	Примечание
1 Сборные железобетонные и бетонные конструкции	м ³	289,78	
2 Стальные конструкции	тн	112,9	
3 Деревянные	м ³	142,18	
4 Столярные изделия			
окна	м ²	183,32	
двери	м ²	11,62	
ворота	м ²	104,76	
5 Товарный бетон	м ³	970,23	
6 Строительный раствор	м ³	13,22	
7 Асфальтобетон	тн	14,87	
8 Кирпич	тыс. шт.	9,52	
9 Щебень, гравий	м ³	112,25	
10 Песок	м ³	31,86	
11 Битум	тн	2,21	
12 Рулонные материалы	тыс. м ²	1,02	
13 Лесоматериалы	м ³	40,50	
14 Сталь арматурная для монолитного железобетона	тн	18,99	
15 Стекло оконное	м ²	140,91	
16 Листы асбестоцементные	тыс. м ²	4,69	
17 Краски	кг	73,74	
18 Рельсы Р50	м	144	

Альбом I

Типовой проект

Лист № подл. Подпись и дата, виза, инв. №

9133/1

Привязан									
Инв. №									
И. контр. Есина		[Подпись]		[Подпись]		[Подпись]		[Подпись]	

ГНП Шатилов В. С. / Гл. спец. Буров А. А. / Рук. бр. Ефремов А. А. / Ст. инж. Иокша И. И. / Инв. № 9133/1

ТП - 705-1-192.85 113

Приельцовый склад минеральных удобрений вместимостью 5 тыс. т с мостовым грейферным краном. Вариант с покрытием из металлических ферм.

Общая пояснительная записка (продолжение)

ТИПРОПРОМСТРОЙ Е. САРАТОВ

4. Сроки строительства

Продолжительность строительства прирельсового склада минеральных удобрений вместимостью 5 тыс. т с мостовым грейферным устройством определена в соответствии с „Нормами продолжительности строительства предприятий, зданий и сооружений“ (СИ 440-79 раздел Б §2 пункт 39) и составляет 11 месяцев, в том числе подготовительный период 1 месяц.

Основными ведущими работами на указанных объектах являются монтаж сборных железобетонных и стальных конструкций.

5. Рекомендации по методам производства работ

Строительные и монтажные работы на площадке выполняются поточно по совмещённым графикам с применением комплексной механизации.

Подготовительные работы на площадке: устройство первоочередных постоянных и временных автодорог, сетей электроснабжения и водоснабжения, временных сооружений (контур, бытовых сооружений, складов и т.п.) выполняются до начала основных работ по строительству.

Изготовление сборных железобетонных и стальных конструкций производится за пределами строительной площадки на предприятиях стройиндустрии и специализированных заводах стальной конструкции.

Приготовление бетона и раствора предусматривается на централизованном бетонорастворном узле строительной организации.

Земляные работы

Выемка грунта по вертикальной планировке, устройству корыт под автомобильные и железнодорожные дороги производится при помощи бульдозера Д-259А. Коплованы п. д. фундаменты зданий и сооружений разрабатываются экскаватором типа Э-302 обратная лопата с отвозкой грунта в постоянный и временный отвалы. При наличии грунтовых вод производится откачка самовсасывающими насосами на всем протяжении работ по устройству фундаментов и гидроизоляции.

Бетонные работы

Доставка бетона на объект производится автосамосвалами с разгрузкой в вибропитатели или поворотные бадьи. В места укладки бетон подается при помощи виброжелобов или кранами в бадьях. Опалубка применяется инвентарная, щитовая, арматура в виде сеток и каркасов. Уплотнение бетона при укладке выполняется электровибраторами.

Монтаж сборных железобетонных и стальных конструкций

Доставка конструкций на стройплощадку осуществляется автомобильным транспортом.

Монтаж конструкций с учетом грузовой высотных характеристик конструкций предусматривается гусеничным краном типа МКГ-16, а также автомобильным краном КС-2561.

Потребность в основных строительных машинах и механизмах определена, исходя из принятых методов производства работ и сроков строительства, и приведена в табл. 4.

Таблица 4.

Наименование	Марка	Кол.	Примечание
1. Экскаватор	Э-302	1	
2. Бульдозер	Д-259А	1	
3. Кран гусеничный	МКГ-16	1	
4. Кран автомобильный	КС-2561	1	
5. Автопогрузчик	4003	1	
6. Строительный подъемник	ТП-2	1	
7. Вибропитатели виброопроки	-	2	
8. Электровибраторы разные	-	1	
9. Компрессор передвижной	СО-45А	1	
10. Ацетиленовая установка	ГИВ-1.25	1	
11. Электросварочный агрегат	СТЭ-34	2	
12. Электрорубежка	ТЛ-9	2	
13. Самовсасывающие насосы	ГИОМ-16	1	
14. Автотранспорт	-	-	определяется при привязке проекта

6. Потребность в энергоресурсах и воде

Потребность в энергоресурсах и воде определена по укрупнённым показателям на 1 млн. рублей годового объёма строительно-монтажных работ и приведена в табл. 5.

Таблица 5

Наименование	Ед. изм.	Кол.	Примечание
1. Электроэнергия	кВА	132	
2. Вода: а) на производственные нужды и хоз./питьевые	л/сек	2,68	
б) на пожаротушение	л/сек.	20	
3. Кислород	м ³ /год	1405	
4. Пар	кг/час	60	

Обеспечение строительства электроэнергией и водой предусматривается от постоянных и временных сетей, которые выполняются в подготовительный период. Снятый воздух и ацетилен поступает от передвижных агрегатов.

Кислород доставляется на площадку в баллонах.

7. Кадры

Потребность в кадрах определена, исходя из годовой плановой выработки 8000 рублей на работающего и объёма строительно-монтажных работ 274 55 тыс. рублей, и составляет 40 человек, в том числе ИТР, служащих МОР и охраны 6 человек.

Работы по монтажу конструкций выполняются в 2 смены.

Общая трудоемкость строительства 9158 чел.дней (из расчёта пятидневной рабочей недели).

9133/1 5

ГИП	Шатлов	И.И.	5/11/80	ТП-705-1-192.85 -ПЗ
гл. спец.	Бузов	В.В.	5/11/80	
рук. бр.	Ефремов	В.В.	5/11/80	
ст. инж.	Июкша	И.И.	5/11/80	
Привязан				Прирельсовый склад минеральных удобрений вместимостью 5 тыс. тонн с мостовым грейферным краном вариант с покрытием из металлических ферм
Изм. №				Общая пояснительная записка (продолжение)
	И.Контр.	Есина	5/11/80	ГИПРОПРОМСЕЛЬСТРОЙ г. Саратов

Основные технико-экономические показатели

Наименование	Ед. изм.	Показатели по проекту	Показатели по проекту-аналогу 705-1-134	Примечание
1. Годовой грузооборот	т	25000	25000	
2. Вместимость склада	т	5000	5000	
3. Годовой товарооборот	тыс.руб.	1731.7	1731.7	
4. Доходы от реализации минеральных удобрений	тыс.руб.	267.5	267.5	
5. Издержки обращения	тыс.руб.	160.50	156.38	
в том числе				
-расходы по завозу	-"-	51.81	51.81	
-складские расходы	-"-	43.07	38.95	
-расходы по доставке минеральных удобрений в хозяйства	-"-	53.50	53.50	
6. Прибыль	тыс.руб.	104.61	108.73	
7. Издержки обращения на 1 тонну грузооборота	руб.	6.42	6.26	
8. Уровень рентабельности				
а) по издержкам обращения	%	65.2	69.5	
б) по основным фондам	%	32.7	45.8	
9. Стоимость основных фондов	тыс.руб.	307.19	237.36	
в том числе:				
здания и сооружения	-"-	263.35	205.56	
оборудование	-"-	43.84	31.80	
10. Годовой грузооборот				
-на 1 руб. основных фондов	тонн	0.08	0.10	
-на 1 м ² складской площади	-"-	16.12	15.47	
-на 1 работающего склада	-"-	4167	4167	
11. Годовой товарооборот				
-на 1 руб. основных фондов	руб.	5.64	7.30	
-на 1 м ² складской площади	-"-	1117	1072	
-на 1 работающего	-"-	288617	288617	
12. Расходы по завозу				
на 1 тонну грузооборота	руб.	2.07	2.07	
13. Складские расходы на 1 тонну грузооборота	руб.	1.72	1.56	
14. Режим работы по отпуску				
-рабочих дней в году	дней	253	253	
-смен в сутки	смен	1	1	
-продолжительность смены	час	8.2	8.2	
15. Списочная численность работающих	чел.	6	6	
16. Годовое потребление электроэнергии	тыс. квт. час	154.5	208.0	
17. Общая площадь склада	м ²	1551	1616	
18. Общая сметная стоимость				

Продолжение

Наименование	Ед. изм.	Показатели по проекту	Показатели по проекту-аналогу 705-1-134	Примечание
строительства	тыс.руб.	307.28	238.36	
в том числе:				
-строительные работы	-"-	263.32	206.29	
-монтажные работы	-"-	11.23	12.02	
-оборудование	-"-	32.67	19.99	
19. Срок окупаемости капитальных вложений	лет	2.9	2.2	
20. Удельные капитальные вложения:				
-на 1 тонну грузооборота	руб.	12.29	9.53	
-на 1 м ² складской площади	-"-	198.12	147.5	
-на 1 тонну вместимости склада	-"-	61.46	47.67	
21. Приведенные затраты на 1 тонну грузооборота	руб. тонн	7.9	7.4	
22. Потребная электрическая мощность	кВт	80.62	52.6	
23. Энергоемкость складской пере-работки 1 тонны удобрений	кВт. час тонн	6.18	8.32	
24. Уровень механизации производственных процессов	к	0.99	0.784	
25. Трудоемкость:				
Построечные трудовые затраты	чел. дн.	3773.69	3782.73	
То же, на 1 тонну вместимости склада	-"-	0.76	0.76	
То же, на 1 млн. руб. СМР	-"-	13745	17352	
26. Расход строительных материалов:				
цемента	тонн	517.92	443.8	
цемента, приведенного к марке М-400	-"-	505.82	432.3	
То же, на 1 м ² общей площади	-"-	0.33	0.27	
То же, на 1 тонну вместимости склада	-"-	0.10	0.09	
То же, на 1 млн. руб. СМР	-"-	1842.36	1983.0	
Стали	тонн	186.77	166.00	
Стали, приведенной к классам А-1 и С-38/23	-"-	204.89	199.00	
То же, на 1 м ² общей площади	-"-	0.13	0.123	
То же, на 1 тонну вместимости склада	-"-		0.04	
То же, на 1 млн. руб. СМР	-"-	746.28	912.8	

Продолжение

Наименование	Ед. изм.	Показатели по проекту	Показатели по проекту-аналогу 705-1-134	Примечание
Бетона и железобетона	м ³	1422.7	1439.63	
в том числе:				
монолитного	-"-	1195.80	1070.32	
сборного	-"-	226.9	369.31	
Бетон и железобетон на 1 м ² общей площади	-"-	0.92	0.89	
То же, на 1 тонну вместимости склада	-"-	0.29	0.29	
То же, на 1 млн. руб. СМР	-"-	5181.93	6603.8	
Лесоматериалов	м ³	212.1	131.12	
Лесоматериалов, приведенных к круглому лесу	-"-	290.9	163.9	
То же, на 1 м ² общей площади	-"-	0.19	0.10	
То же, на 1 тонну вместимости склада	-"-	0.06	0.03	
То же, на 1 млн. руб. СМР	-"-	1059.55	751.8	
Кирпича	тыс.шт.	9.5	15.06	
27. Площадь застройки	м ²	1766	1874	
28. Строительный объем	м ³	25483	24370	
29. Строительно-монтажные работы на 1 м ² общей площади	руб.	177.0	135.1	

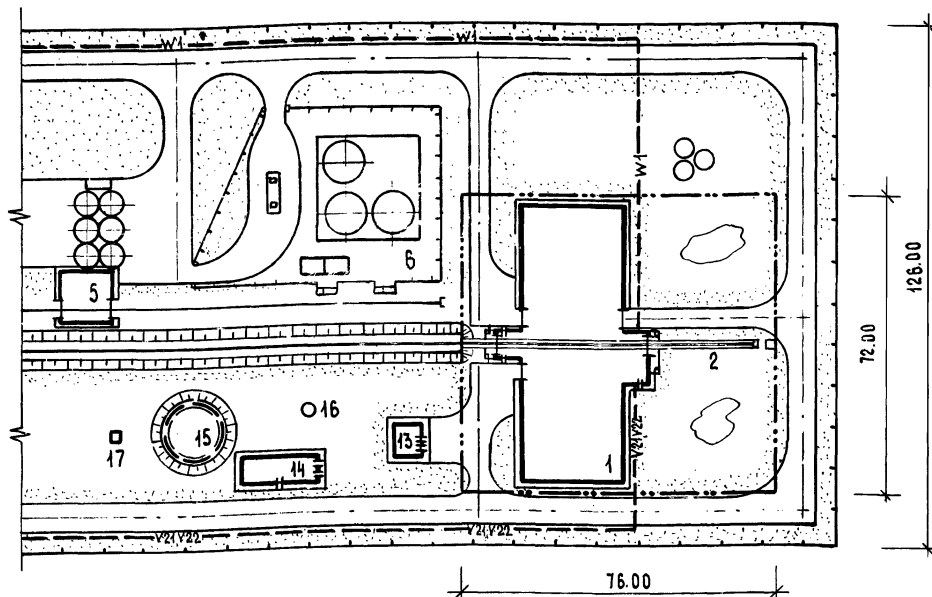
Примечания: 1. В проекте-аналоге приведены в сопоставимый вид стоимость строительства (по ценам, введенным с 01.01.84г), энергоресурсов, других статей расходов и товарооборот (по ценам, введенным с 01.01.82г)

2. Увеличение сметной стоимости в проекте по сравнению с проектом-аналогом 705-1-134 вызвано:

- увеличением габаритов здания,
- увеличением высоты повышенного жд пути до 2.5 м вместо 1.8 м, в соответствии с заданием на разработку типового проекта,
- дополнительными капитальными вложениями на приобретение технологического и сантехнического оборудования с целью снижения доли ручного труда и обеспечения мероприятий по охране окружающей среды

9133/1 6

ГИП Шатилов	20.03.85	ТП-705-1-192.85	ПЗ
Нач. отд. Деревнин	20.03.85		
Гл. спец. Савинов	20.03.85		
Бук. группы Василец	20.03.85		
Ст. инж. Бахтеева	20.03.85	Приельсовый склад минеральных удобрений вместимостью 5 тыс. т с мостовым рейферным краном вариант с покрытием из металлических ферм	
Привязан		Страния Лист 1 из 2	
Инв. №		Р 4	
Н. контр. Есина		Общая пояснительная записка (окончание)	
		ГИПРОПРОМСЕЛЬСТРОИ г. Саратов	



Основные технико-экономические показатели застройки

Наименование	Ед. изм.	Количество
Площадь участка в условных границах	га	0.55
Площадь застройки	га	0.19
Площадь покрытия дорог, тротуаров, отмосток и площадок	га	0.10
Площадь озеленения	га	0.26
Плотность застройки	%	35
Процент использования территории	%	53
Процент озеленения	%	47

Условные обозначения

- W1--- Кабельная линия 1 кв
- V21--- Кабельная линия телефонной связи
- V22--- Кабельная линия производственной громкоговорящей связи

Проект соответствует действующим нормам и правилам.

Главный инженер проекта *В.Шатилов*/Шатилов/

ЭКСПЛИКАЦИЯ ЗДАНИЙ И СООРУЖЕНИЙ

№ ПОГЕН-ПЛАНА	Наименование здания (сооружения)	НОМЕР ПРИНЯТОГО ПРОЕКТА	СТРОИТЕЛЬНЫЕ ПОКАЗАТЕЛИ	
			ПЛОЩАДЬ ЗАСТРОЙКИ	СТРОИТЕЛЬНЫЙ ОБЪЕМ, м³
1	Прирельсовый склад минеральных удобрений вместимостью 5 тыс. т с мостовым грейферным краном. Вариант с покрытием из металлических ферм.		1876.0	25337.0
2	Повышенный путь для выгрузки сыпучих грузов из железнодорожных вагонов	501-3	72.0	—
5	Прирельсовый склад силосного типа емкостью 3 тыс. т для хранения фосфоритной муки и известковых материалов	705-1-128	405.0	4486.0
6	Прирельсовый склад аммиачной воды емкостью 1200 м³	705-1-1568	130.90	321.0
13	Наземный склад легковоспламеняющихся жидкостей и горючесмазочных материалов емкостью 5.0 тонн	704-4-24	49.6	171.1
14	Насосная станция производительностью от 20 до 180 л/сек.	901-2-10/80	125.0	646.0
15	Резервуар для воды емкостью 500 м³	901-4-15	344.0	515.0
16	Водонапорная стальная башня емкостью 50 м³	901-5-29	166.0	95.1
17	Градирия	901-6-57	19.0	76.6

На чертеже дана примерная схема посадки типового проекта „Прирельсовый склад минеральных удобрений вместимостью 5 тыс. т с мостовым грейферным краном“ в составе „Прирельсовой базы минеральных удобрений, известковых материалов и ядохимикатов с грузооборотом 60 тыс. т в год“ (шифр 414). Примерная схема посадки склада в составе базы разработана институтом „Промтрансипроект“ г. Москва в соответствии с письмом Отдела типового проектирования Госстроя СССР от 29.03.82г. №2/1-104.

9133/1 7

ДИР. И. ТА	ЗЮРЮКИН	26.08
ГЛАВ. ИНЖ.	ШЕСТЕРНЕВ	26.08
ГИП	ШАТИЛОВ	26.08
НАЧ. ОТД.	ГОРБУНОВ	26.08
ГЛ. СПЕЦ.	ТРИПОЛЬСКИЙ	29.08
РУК. ГР.	БРЯДАНХИ	29.08

ТП-705-1-192.85 -0-ГП

Прирельсовый склад минеральных удобрений вместимостью 5 тыс. т с мостовым грейферным краном. Вариант с покрытием из металлических ферм

Привязан:

ИНВ. №	И. КОНТР.	ЕСИНА	26.08	1/1013
--------	-----------	-------	-------	--------

Общеплощадочные работы.

Схема генерального плана

СТАНЦИЯ	ЛИСТ	ЛИСТОВ
Р		
ГИПРОПРОМСЕЛЬСТРОИ г. САРАТОВ		

Ведомость рабочих чертежей основного комплекта ТХ

Общие указания

1. Назначение склада и годовая производственная программа

Склад является объектом подсобно-производственного назначения базы химической продукции объединения „Союзсельхозхимия“ и предназначен для приема из железнодорожного транспорта сухих незаяженных, слабопылящих, невзрывоопасных и непожароопасных, неслезвящихся минеральных удобрений, их посортного складирования и отгрузки потребителям на автомобильный транспорт, в том числе на автопоезда повышенной грузоподъемности.

Одновременно на складе подлежат хранению четыре вида минеральных удобрений (см. табл.1)

Таблица 1

Наименование	Насыпная плотность кг/м ³	Угол естественного откоса градус	Вместимость м ³	Расчетный запас хранения т	Принятый запас хранения т
1. Суперфосфат простой гранулированный ГОСТ 5956-78	1200	35	1137	1364	1300
2. Суперфосфат двойной гранулированный ГОСТ 16306-80Е	1200	35	1137	1364	1300
3. Калий хлористый крупнозернистый ГОСТ 4568-83	1400	35	1137	1592	1400
4. Сульфат аммония гранулированный ГОСТ 9097-82Е	1000	35	1137	1137	1000
Итого				5457	5000

Запас хранения в 5000 т принят с учетом коэффициента заполнения отсеков склада и колебаний в насыпной плотности минеральных удобрений. Годовой грузооборот принят равным 25000 т, исходя из пятикратной оборачиваемости разового складского запаса хранения в соответствии с заданием на проектирование. Суточный грузооборот принимается следующий:

- суточный грузооборот по прибытию:
 - А) средний 685 т
 - Б) с учетом коэффициента неравномерности поступления (К_{нрп}=2) - 137 т
- суточный грузооборот по отправлению:
 - А) средний 99 т
 - Б) с учетом коэффициента неравномерности отправки (К_{отпр}=1,5) 148 т

Количество подвижного состава в сутки:

- по прибытию вагонов - 2шт;
- по отправке автомобилей грузоподъемностью 4т - 46шт.

2. Производственное и хозяйственное кооперирование

Склад подлежит строительству в составе приельсовой базы химической продукции объединения „Сельхозхимия“ с централизованным обслуживанием персонала склада бытовыми службами базы и технологического оборудования службой главного механика и энергетика (ремонт и обслуживание технологического оборудования, обеспечение электроэнергией и т.д.)

3. Состав склада

Склад запроектирован в следующем составе:

- здание склада с размерами в плане 66х24 м, высотой до низа ферм 13,2 м с мостовым грейферным краном;
- тамбуры по осям А, Б между осями Б-7 с размерами в плане 6х6 м;
- повышенный железнодорожный путь высотой 2,5 м с маневровым устройством;
- площадка для разгрузки крытых железнодорожных вагонов на отметке плюс 3,700 м с размерами в плане 6х6 м;
- два бункера для отгрузки минеральных удобрений на автотранспорт вместимостью по 14 м³;
- электрощитовая;
- компрессорная.

9133/1 8

Ведомость основных комплектов рабочих чертежей

Обозначение	Наименование	Примечание
ГП	Генеральный план	
ТХ	Технология производства	
НО	Технологико-механические решения	
АР	Архитектурные решения	
КЖ	Конструкции железобетонные	
КМ	Конструкции металлические	
ВС	Воздухоснабжение	
ОВ	Вентиляция	
ЭМ	Силовые электрооборудование	
ЭО	Электрическое освещение	
СС	Связь и сигнализация	
АЗ	Антикоррозийная защита конструкций	

Ведомость ссылочных и прилагаемых документов

Обозначение	Наименование	Примечание
ТП	ТХ, СО	Прилагаемые документы Спецификация оборудования

Проект соответствует действующим нормам и правилам.

Главный инженер проекта *Резанов* Шатилов

ИНВ. №	Привязан	
ТИП	Шатилов	ТП-705-1-192.85 ТХ
НАЧ. ОМ	Кривянов	
ГЛАВ. СПЕЦ.	Павлов	Приельсовый склад минеральных удобрений вместимостью 5 тыс. т. с мостовым грейферным краном. Вывозит с подрытием из металлических ферм
СУБ. БРИГ.	Клепикова	Станд. Лист Листов
ИНЖЕНЕР	Клепикова	Р 1 5
Исполн	Есина	Общие данные (начало) Типопроект: Г. СРЕКМОВ

4. Выбор основного оборудования и транспортных средств

Технологическое оборудование подобрано исходя из принятой технологии переработки минеральных удобрений с учетом их агрессивности в соответствии с заданием на проектирование. Оборудование, заложенное в проекте, обеспечивает высокую производительность труда на рабочих местах, максимальную механизацию работ в складе и безопасность производственных процессов.

Тип и количество оборудования определены исходя из грузооборота склада. Проектом предусматриваются мероприятия по химической защите оборудования.

5. Режим работы предприятия

Прием минеральных удобрений с железнодорожного транспорта - 365 дней в году круглогодично. Отпуск удобрений потребителям - 253 дня в году в 4 смены.

6. Состав и численность работающих

Численность производственных рабочих определена в соответствии с принятой технологической схемой механизации и складских работ, режимом работы склада с учетом фактического использования оборудования и производственной необходимости.

Штатная ведомость работающих приведена в табл. 2

Таблица 2

Профессия	Всего чел.	Кол-во работающих по разрядам				Группа производственных процессов	Количество смен	Количество работающих в наибольшей смене	
		II	III	IV	М			Ж	
1. Кладовщик	1	0	1	0	III-Б	1		1	
2. Машинист мостового грейферного крана	1			1	III-Б	1	1		
3. Машинист погрузчика МВС-4	1	1			III-Б	1	1		
4. Машинист погрузчика экскаватора ПЭ-0,8Б	1		1		III-Б	1	1		
5. Транспортный рабочий	2	2			III-Б	1	2		
Итого:	6	2	2	1			5	1	

Примечание. При поступлении удобрений во вторую и третью смены машинист погрузчика МВС-4 и транспортные рабочие работают вне смен.

7. Краткое описание технологического процесса

Минеральные удобрения поступают на склад железнодорожным транспортом в вагонах крытых универсальных, в вагонах-хопперах модели И-715, в вагонах - хопперах модели И-740 соответственно - 20,20 и 60% от грузооборота.

Вагоны с удобрениями локомотивом подаются в зону работы маневрового устройства двустороннего действия. Перемещение вагонов в пределах склада осуществляется маневровым устройством. Для этого железнодорожные вагоны необходимо соединить с тяговым органом маневрового устройства с помощью чалочных устройств, состоящих из троса и крюка. Крюк вводится в зацепление со звеном цепи тягового органа и фиксируется защелкой, а трос своей петлей набрасывается на автосцепку вагона. Для двустороннего передвижения вагонов необходимо установить два чалочных устройства к первому и последнему вагонам. Разгрузка вагонов производится на повышенном железнодорожном пути высотой 2,5 м. Вагоны-хопперы моделей И-715 и И-740 подаются в тамбур по оси Б, где на них навешиваются вибраторы и с площадки на отметке плюс 7,480 открываются загрузочные люки, затем эти вагоны подаются в зону разгрузки. Одновременно разгружаются два вагона.

Минеральные удобрения разгружаются через загрузочные люки гравитационно и сыплются в зону действия мостового грейферного крана. Разгрузочные люки вагонов-хопперов модели И-740 имеют пневмопривод, для их открывания предусмотрена установка гаражного компрессора.

Разгрузочные люки вагонов-хопперов модели И-715 открываются вручную со специальной передвижной лестницы, предусмотренной проектом. Разгрузка крытых универсальных вагонов производится с площадки на отметке плюс 3,700 у оси "А" машиной МВС-4 в бункер и затем конвейером ПКС-80 в зону работы мостового грейферного крана. Распределение удобрений по отсекам склада производится мостовым грейферным краном в химстойком исполнении грузоподъемностью 3,2 т. Отгрузка удобрений со склада на автомобильный транспорт, в том числе на автопоезда повышенной грузоподъемности, осуществляется через бункера по оси Б, оснащенные челюстными затворами. Загрузка бункеров производится мостовым грейферным краном.

Защитка отсеков склада и зоны разгрузки вдоль повышенного железнодорожного пути от остатков минеральных удобрений производится погрузчиком-экскаватором ПЭ-0,8Б, установленным на тракторе ЮМЗ-6Л.

Производственными вредностями в складе является пыль минеральных удобрений, выделяемая в основном при разгрузке вагонов на повышенном пути с максимальной концентрацией - 960 мг/м³, а при работе мостового грейферного крана при погрузке на автомобильный транспорт в размере - 135 мг/м³ и выхлопные е

газы от работы автомобилей. С целью уменьшения производственных выбросов в атмосферу погрузочные работы на автомобильный транспорт по времени не совмещаются с разгрузкой вагонов "Хоппер" на повышенном пути.

8. Обоснование уровня механизации технологических процессов

Механизация технологических процессов на складе обеспечивается принятым высокопроизводительным и эффективным подъемно-транспортным оборудованием.

Уровень механизации технологических процессов характеризуется следующими показателями:

- уровень механизации транспортно-складских работ - 99%
- степень механизации труда рабочих - 60%

9. Требования техники безопасности и производственной санитарии

Переработка минеральных удобрений в складе связана с пылеобразованием. Для предупреждения попадания вредных веществ в организм человека через дыхательные пути, обслуживающему персоналу склада необходимо пользоваться индивидуальными средствами защиты органов дыхания противодымными респираторами типа ЧЗКФ-62Ш, ШБ-4, "Лепесток" и другие.

Конструкцией мостового грейферного крана предусмотрена принудительная вентиляция кабины с очисткой воздуха, что создает нормальные условия для работы крановщика.

Обслуживающий персонал склада должен быть обучен правилам техники безопасности при производстве работ на складе по соответствующей программе и аттестован квалификационной комиссией.

При эксплуатации склада необходимо строго соблюдать:

- правила приема, хранения и отпуска твердых минеральных удобрений на базах и складах объединений "Сельхозхимия", утвержденные 23 марта 1984 г;
- санитарные правила по хранению, транспортировке и применению минеральных удобрений в сельском хозяйстве, утвержденные 13.04.1973г;
- правила устройства и безопасной эксплуатации грузоподъемных кранов, утвержденные Госгортехнадзором 30 декабря 1969 г;
- правила техники безопасности при эксплуатации электроустановок потребителей, утвержденные Минэнерго.

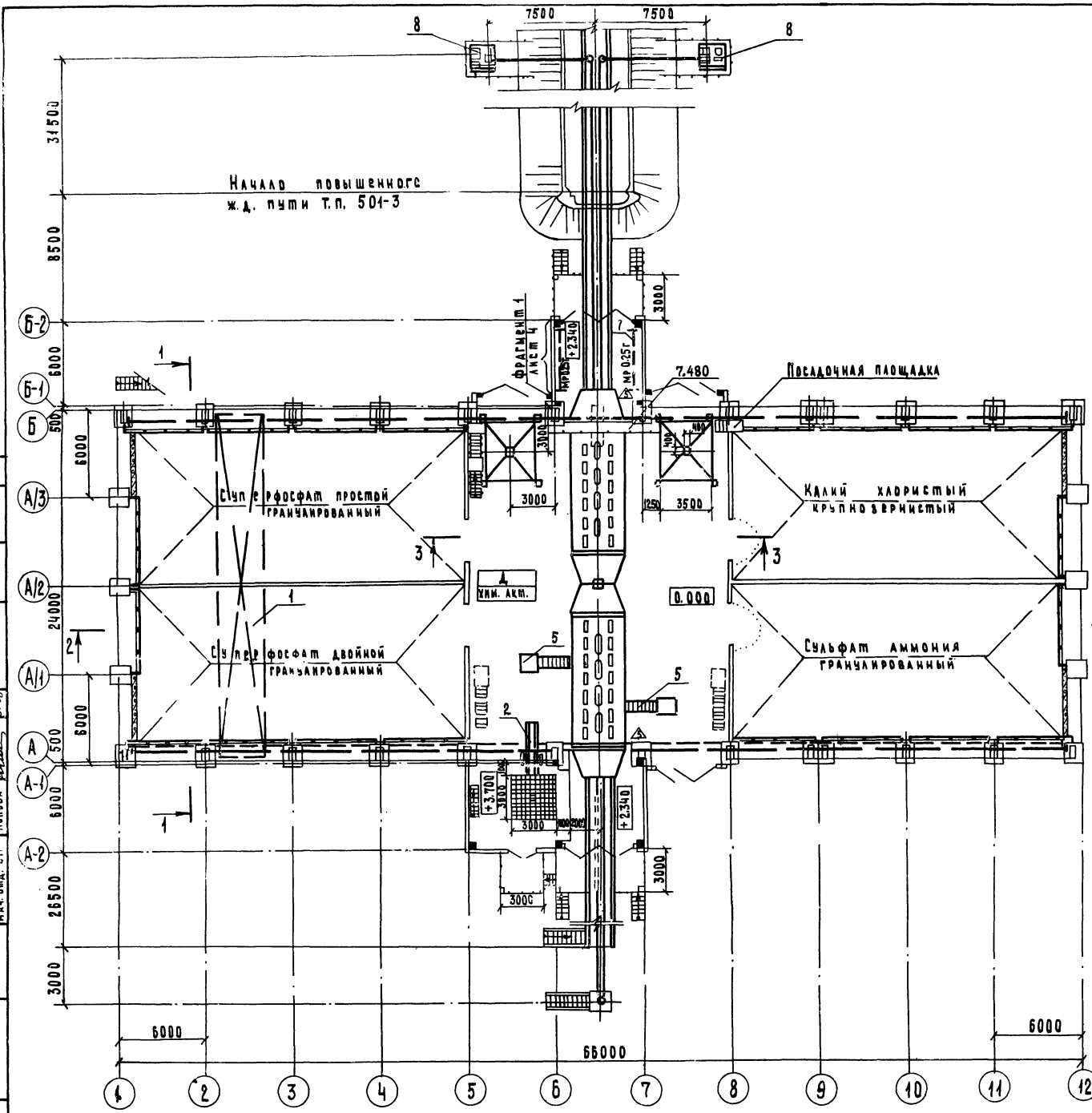
9133/1 9

Гип	Шатилов	21.01.80	ТП-705-1-192.85	ТХ
нач. отд.	Кабанов	21.01.80		
п. инж. отд.	Нажметдинов	21.01.80	Приельсовый склад минеральных удобрений вместимостью 25 тыс. т с мостовым грейферным краном вариант с покрытием из металллической ферм	
гл. спец.	Ковальский	21.01.80		
уч. брига.	Плахов	21.01.80	Этадия (лист 1 лист 2)	
инженер	Клепикова	21.01.80		
Привязан			Общие данные (окончание)	
Инв. №			Гипропромсельстрой г. Саратов	
			Копировал Мамврева Формат А2	

ТИПОВОЙ ПРОЕКТ

Исполнитель: ГИПРОПРОМСЕЛЬСТРОЙ
 Проект: Саратова
 Автор: М.А. Мещеряков
 Проверка: А.А. Мещеряков
 Инженер: М.А. Мещеряков

Исполнитель: ГИПРОПРОМСЕЛЬСТРОЙ
 Проект: Саратова
 Автор: М.А. Мещеряков
 Проверка: А.А. Мещеряков
 Инженер: М.А. Мещеряков



СПЕЦИФИКАЦИЯ ТЕХНОЛОГИЧЕСКОГО ОБОРУДОВАНИЯ

Позиция по плану	Обозначение	Наименование	Кол.	Масса ед. кг	Примечание
1	АЛЕКСАНДРИЙСКИЙ ЗАВОД ПТО	Кран мостовой грейферный с мостиком исполнения 73А В.000.000	1	15150	23 кВт
2	Учреждение УЛЗ14/38 п. Ленинский Ворошиловградской обл.	Конвейер автоматический передвижной, ПКБ-80, L=5500мм В=400мм, производительность 80%	3	540	2.2 кВт
3	Черемховский завод им. Карла Маркса	Затвор с ручным приводом 400x400 ЧСН 47-20	2	102	на чертеже не показано
4	Машиностроительный завод им. Карла Либкнехта Курской области	Машина для выгрузки слеживающихся грузов из ж.-д. вагонов МВС-4, производительность 30 т/час	1	3500	16.5 кВт
5	ГИПРОПРОМСЕЛЬСТРОЙ	Лестница передвижная опорная НД-244	2	375	А-II
6	Завод, Красный маяк г. Ярославль	Вибратор ИВ-99	6	14	0.25 кВт
7	Павловский машиностроительный завод	Таль электрическая с ручным приводом механизма передвижения	2	74	0.55 кВт
8	ГИПРОПРОМСЕЛЬСТРОЙ	Устройство маневровое для работы на эстакаде высотой 2.5 м НД-242	1	4000	32+32 кВт
9	ЦОКБ, Оргтехнаб" "	Тележка кабельная 39,12 ; 300x155x110	16	4.10	на чертеже не показано
10		Канат 52-Т-Н-180, h=66м ГОСТ 3067-74	1	7.26	на чертеже не показано
11	ГИПРОПРОМСЕЛЬСТРОЙ	Штанга НД-243	1	63	на чертеже не показано
12	Колодийский бригады "Знак Почета" завода сельскохозяйственных машин	Погрузчик-экскаватор ПЭ-0.86, грузоподъемность 800 кг	1	2400	на чертеже не показано

Привязан	

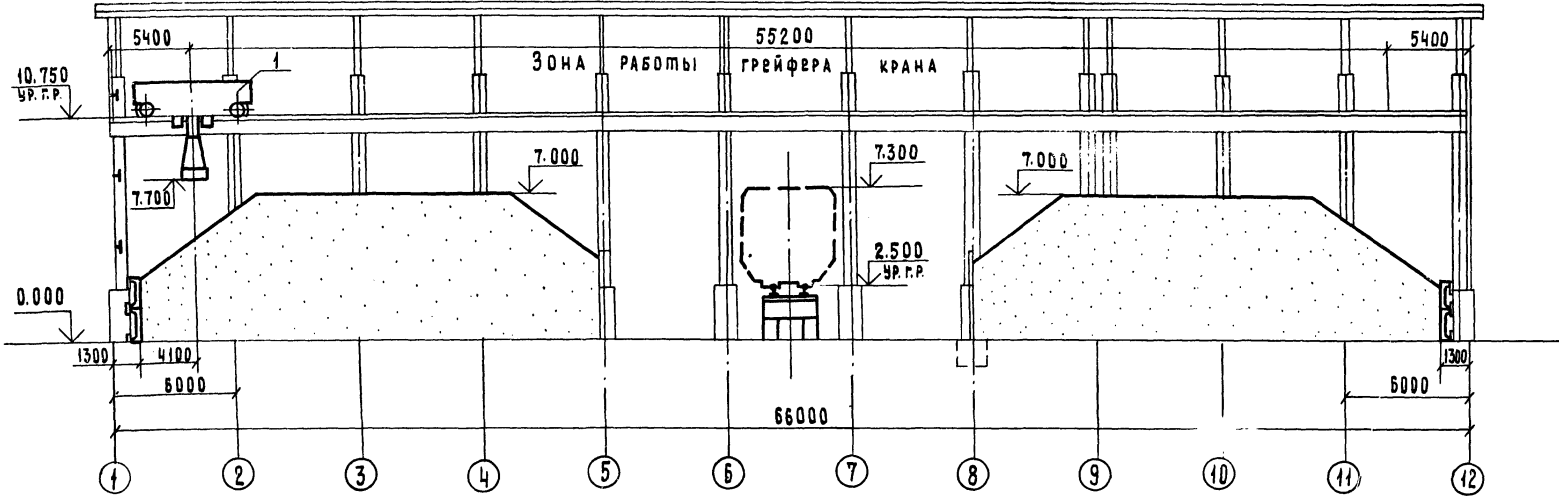
9133/1 10 Ив. №

ГИП	Шапуров	М.А. Мещеряков	ГП-705-1-192.85	Тх
НАЧ. ОФД.	Кабанов	М.А. Мещеряков		
ГЛАВ. СПЕЦ.	Новосильский	М.А. Мещеряков		
РИС. БРИГ.	Мещеряков	М.А. Мещеряков		
ИНЖЕНЕР	Кавенкова	М.А. Мещеряков		
Н.И.И.И.П.	Есина	М.А. Мещеряков		
План на отм. 0.000				ГИПРОПРОМСЕЛЬСТРОЙ г. Саратов
Копирвал: Мажуева				ФОРМАТ А2

И.М. ПОЛ. П. ПОП. И. И. И.
И.М. ПОЛ. П. ПОП. И. И. И.
И.М. ПОЛ. П. ПОП. И. И. И.
И.М. ПОЛ. П. ПОП. И. И. И.
И.М. ПОЛ. П. ПОП. И. И. И.
И.М. ПОЛ. П. ПОП. И. И. И.
И.М. ПОЛ. П. ПОП. И. И. И.
И.М. ПОЛ. П. ПОП. И. И. И.
И.М. ПОЛ. П. ПОП. И. И. И.
И.М. ПОЛ. П. ПОП. И. И. И.
И.М. ПОЛ. П. ПОП. И. И. И.
И.М. ПОЛ. П. ПОП. И. И. И.

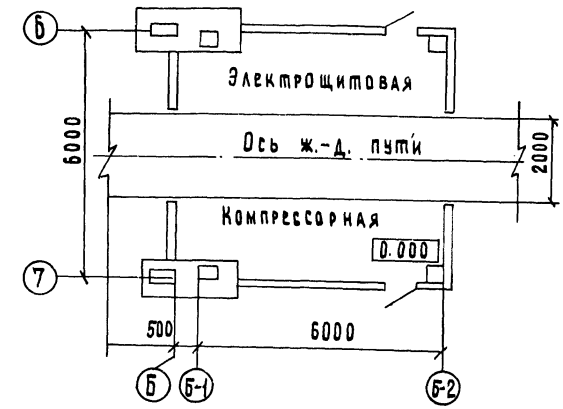
РАЗРЕЗ 2-2

M 1:200



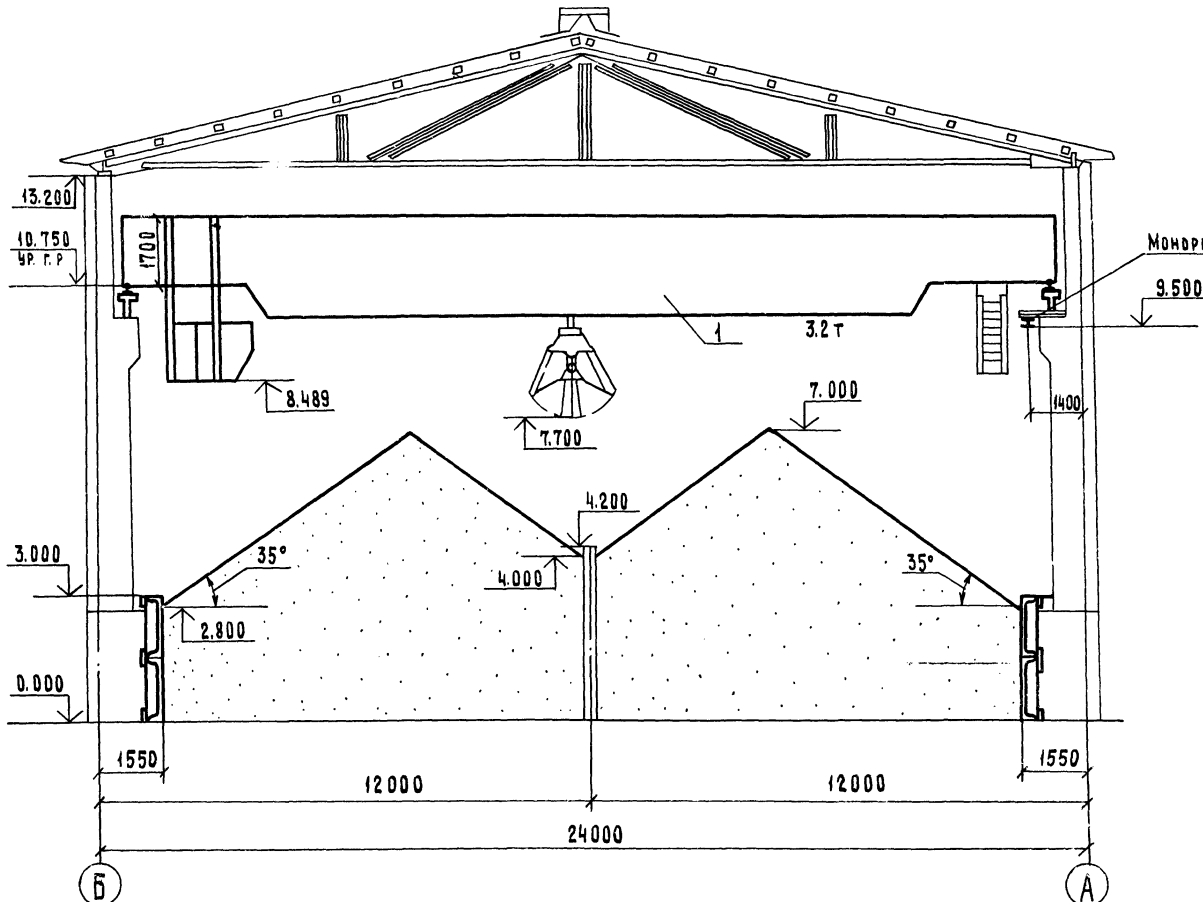
ФРАГМЕНТ 1

M 1:100



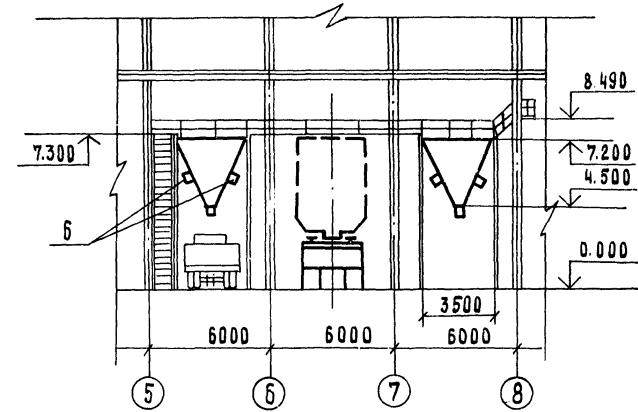
РАЗРЕЗ 1-1

M 1:100



Вид 3-3

M 1:200



9133/1 H

Г.И.П.	ШАТКОВ	И.И.	30.08.85	ТЛ-705-1-192 85	ТХ
НАЧ.ОТД.	КАБАНОВ	И.И.	30.08.85	ПРИРЕССОВЫЙ СКЛАД МИНЕРАЛЬНЫХ УДОБРЕНИЙ ВМЕСТИМОСТЬЮ 5тыс. т. с мостовым грейферным краном с покрытием из металлизированных ферм...	
ЛА.И.Н.ОТД.	НАЖИЩИНОВ	И.И.	30.08.85		
Л.С.П.Е.Ц.	КОВАЛЬСКИЙ	И.И.	30.08.85		
Р.У.К.Б.Р.И.	ПЛАХОВ	И.И.	30.08.85		
ИНЖЕНЕР	КАВЫКОВА	И.И.	30.08.85		
				СЛОВА	ЛИСТ
				Р	4
ИНВ. №		Н.КОМП.	ЕКИНА	И.И.	4.08.85
РАЗРЕЗЫ 1-1; 2-2				ГИПРОПРОМСЕЛЬСТРОЙ	
ВИД 3-3; ФРАГМЕНТ 1				Г.САРАТОВ	

СХЕМА РАЗГРУЗКИ КРЫТОГО ВАГОНА-ХОППЕР ДЛЯ МИНЕРАЛЬНЫХ УДОБРЕНИЙ (МОДЕЛЬ 11-740) А-А

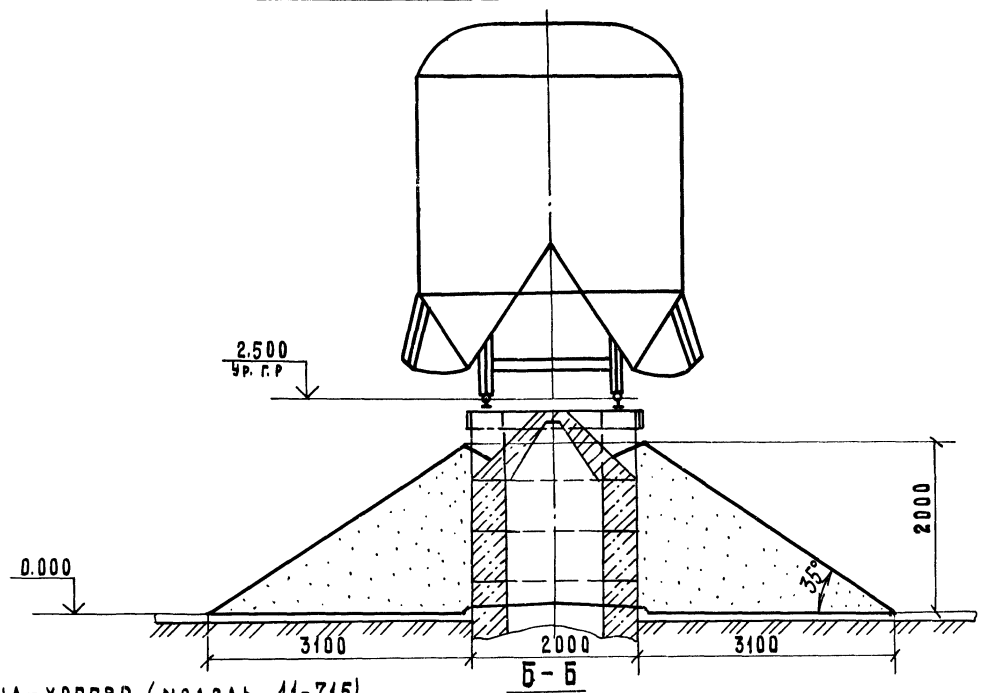
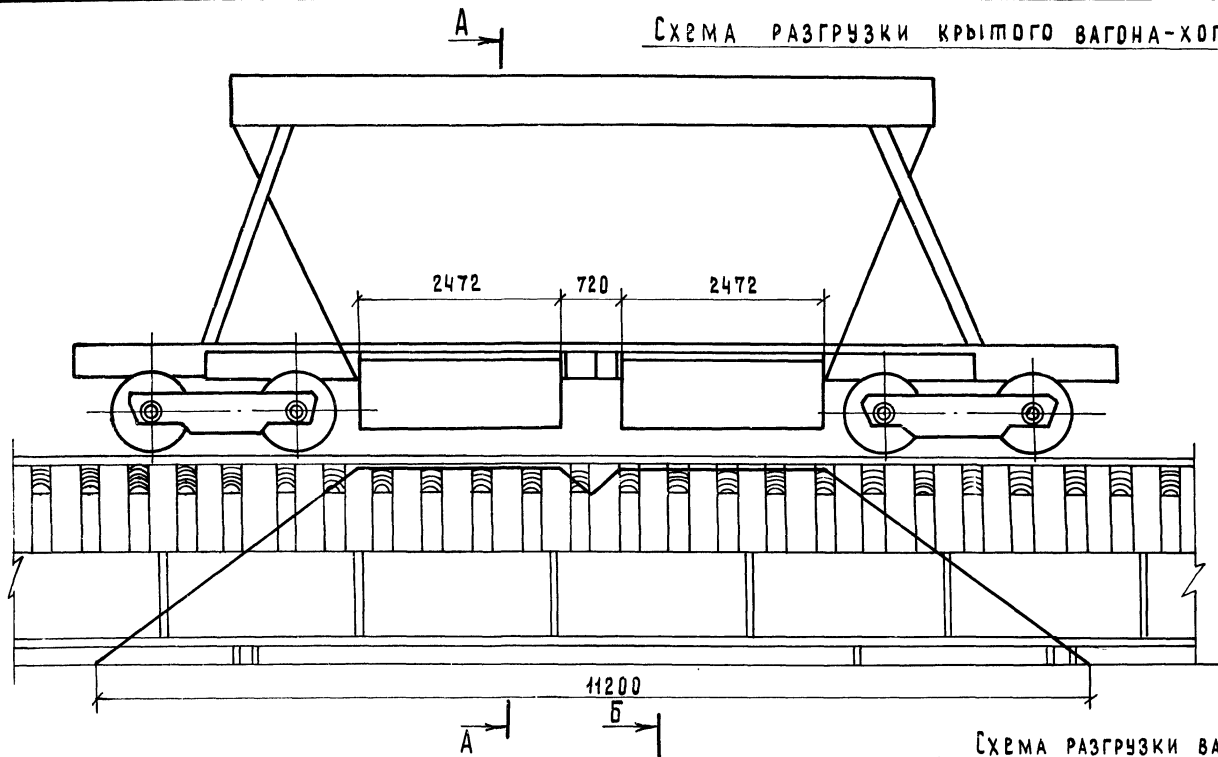
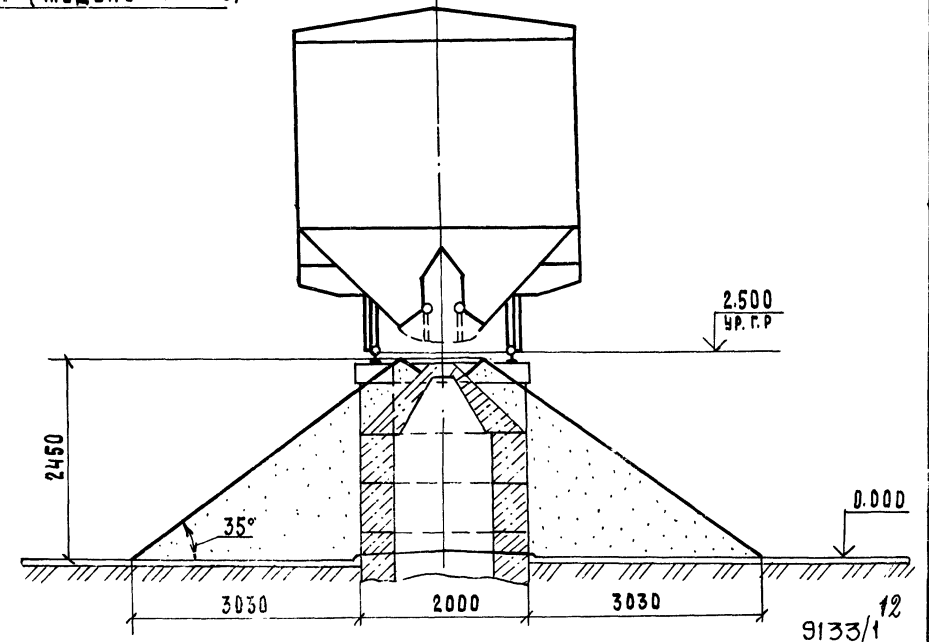
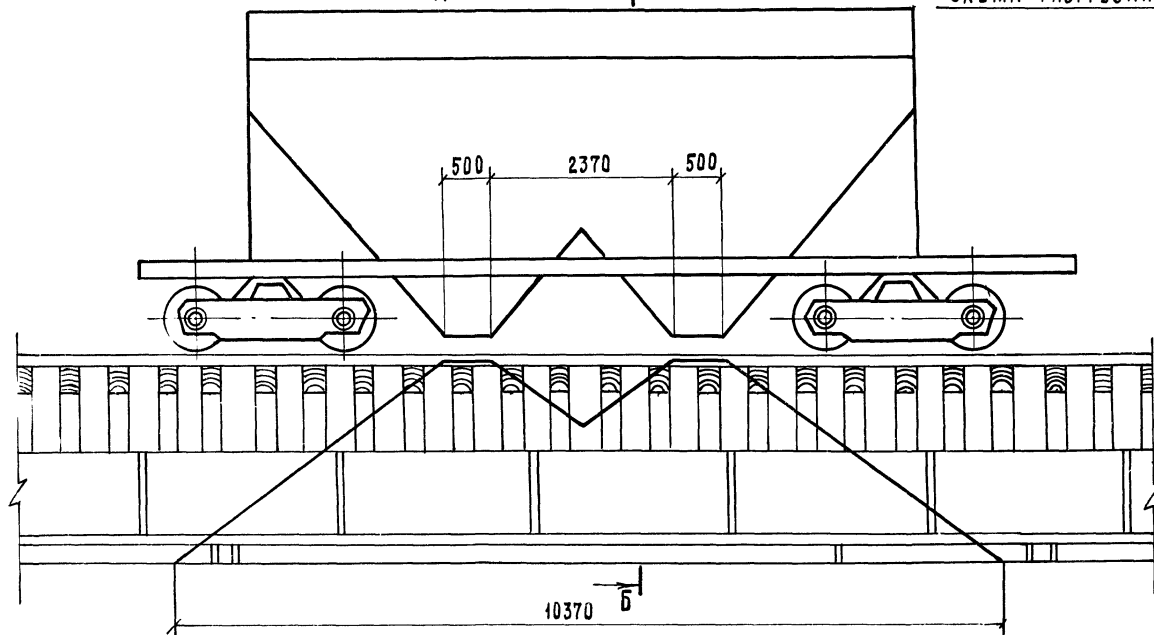


СХЕМА РАЗГРУЗКИ ВАГОНА-ХОППЕР (МОДЕЛЬ 11-715)



1. Открывание люков вагонов-хоппер для минеральных удобрений модели 11-740 осуществляется с использованием пневматики.
2. Открывание люков вагонов-хоппер модели 11-715 производится вручную с лестницы передвижной опорной (поз. 5).

Тип	Шашинов	Т П - 705-1-192.85	ТХ
Нач. отд.	Кабачков		
Т.п. инж. отд.	Нажметанов		
Т.п. инж. отд.	Ковальский		
Рис. бркт.	П. Ахвов		
Инженер	Клепикова		
Ив. №	И. контр. Есина		
Привязан			
Ив. №			
Приращённый склад минеральных удобрений вместимостью 5 тыс. т с краном грейферным краном. Вариант с покрытием из неметаллических ферм.			Стадия
			Лист
			Листов
			Р 5
Схемы разгрузки специализированных вагонов на повышенном железнодорожном пути			ГИПРОПРОМСЕЛЬСТРОЙ г. Саратов

Альбом I

Ведомость рабочих чертежей основного комплекта ВС

Лист	Наименование	Примечание
1	Общие данные	
2	План на отм. 0.000. Схема системы снабжения сжатым воздухом.	

Ведомость ссылочных и прилагаемых документов

Обозначение	Наименование	Примечание
	<u>Прилагаемые документы</u>	
ТП	ВС.СО	Спецификация оборудования
ТП	ВС.ВМ	ВМ по рабочим чертежам основного комплекта марки ВС

Условные обозначения

— 35 —	Трубопровод сжатого воздуха надземный
— 35 —	Трубопровод сжатого воздуха в штрабе

Проект соответствует действующим нормам и правилам и обеспечивает безопасную эксплуатацию здания при соблюдении предусмотренных проектом мероприятий.

Главный инженер проекта *Шатилов* /Шатилов/

Общие указания

1. Общая часть.

Проектом предусматривается снабжение потребителей сжатым воздухом.

Расчет системы снабжения сжатым воздухом произведен в соответствии с требованиями "Правил устройства и безопасной эксплуатации стационарных компрессорных установок воздухопроводов и газопроводов"

Монтаж трубопровода сжатого воздуха производить в соответствии со СНиП III-31-78 "Правила производства и приемки работ. Технологическое оборудование. Основные положения".

Трубопровод сжатого воздуха следует заземлить, присоединив его к общему контуру заземления.

Основные показатели по чертежам воздуходобывания

Наименование системы	Расчетный расход			Установленная мощность электродвигателя, кВт	Примечание
	Максимальный	Установившийся	Годовой		
Воздуходобывание	0.5 м ³ /мин	—	1764 м ³	10	

2. Воздуходобывание

Снабжение сжатым воздухом предусматривается от компрессорной станции, в которой устанавливается компрессор типа 443102 с электродвигателем 4А12М493 производительностью 0.5 м³/мин. Давление сжатого воздуха на выходе из компрессора поддерживается 0.7 МПа (7 кгс/см²).

Трубопровод сжатого воздуха, проложенный открыто окрашивается масляной краской за 2 раза в синий цвет согласно ГОСТ 14202-69.

Трубопровод, проложенный в штрабе пола, покрывается изоляцией ГОСТ 10296-79.

Расходы сжатого воздуха по отдельным потребителям приведены в таблице.

Таблица расходов сжатого воздуха

№ по плану	Наименование, тип, марка оборудования	Кол. потребителей	Расход на одного потребителя, м ³ /мин		Общие расходы с коэффициентом использования, м ³ /мин	Давление, МПа (кгс/см ²)
			Максимальный	Средний		
—	Специализированный крытый вагон "Минераловоз" модели 11-740.	2	0.5	0.25	0.5	0.7(7)

9133/1 13

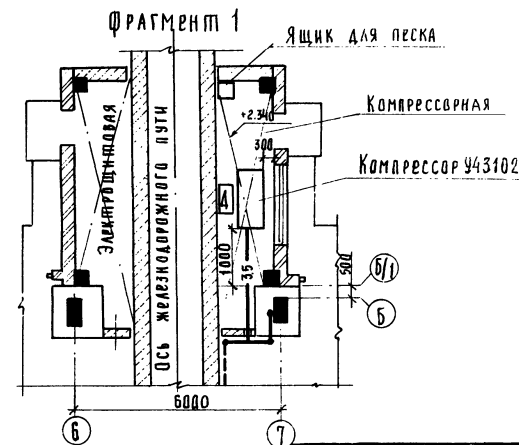
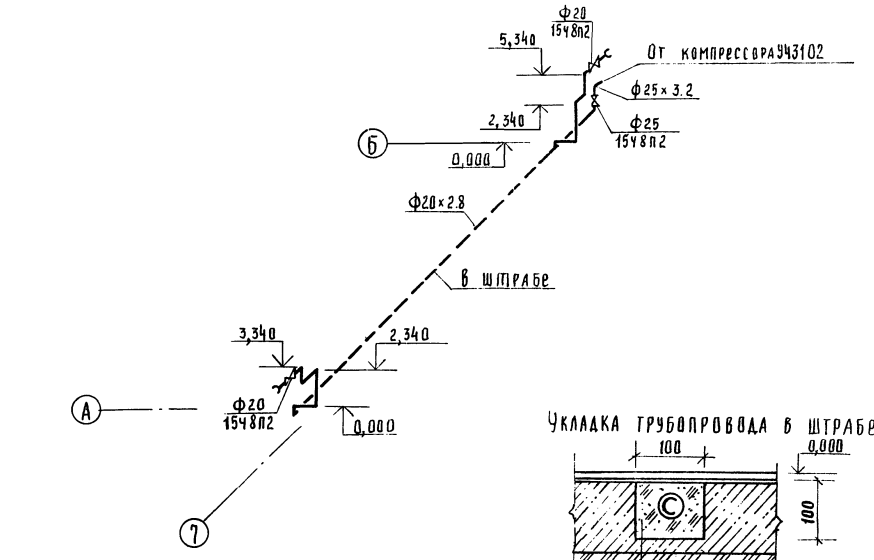
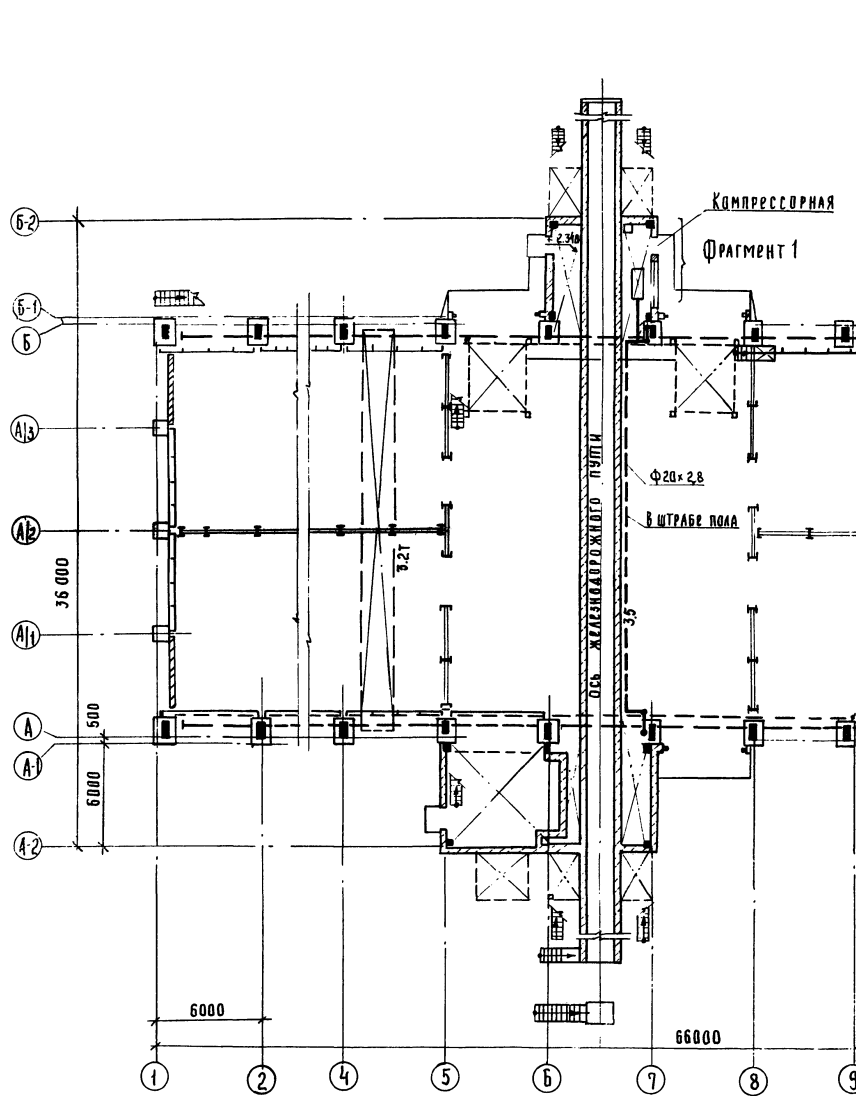
Привязан		
Инв. №		
ГИП	Шатилов	25.02.83
Нач. отд.	Попова	10.02.83
Гл. спец.	Константинова	10.02.83
рук. гр.	Гаманюнова	10.02.83
сп. инж.	Рейтунская	10.02.83
Т П - 705-1-192.85 ВС		
ИРРЕЛЬСОВЫЙ СНАБД. МИНЕРАЛЬНЫХ УДОБРЕНИЙ ВМЕСТЕ С МОСТОВОЙ СТ. С Г. МЕСТОВЫМ ТРЕЙФЕРНЫМ КРАНОМ В АРИАНТЕ С ПОКРЫТИЕМ ИЗ МЕТАЛЛИЧЕСКИХ ФОРМ		
		СТАДИЯ Лист / Листов
		Р 1 2
Общие данные		ГИПРОПРОМСЕЛЬСТРОИ
И. КОНТР. ЕСНА		Г. САРАТОВ

КОПИРОВАЛ

ФОРМАТ А2

План на отм. 0,000

Схема системы снабжения сжатым воздухом



9133/1 14

СП. ДИТАНОВ	В.А.И.	С.А.П.	Т П -705-1-192.85- ВС
НАЧ.ОТД. П.П.О.В.	Л.В.	С.А.П.	
СА.СР.Ш. КОНСТАНТИН	С.В.	С.А.П.	
РУК.Г.Р. ГАМАНОВ	А.В.	С.А.П.	Приельсовый склад минеральных удобрений емкостью в тыс. т с массивным грейферным краном вариант с покрытием из металлических ферр.
СТ.НИЖ. ФРИНТУНСКАЯ	С.В.	С.А.П.	

ПРИВЯЗАН:	СТАЛИЯ ЛИСТ ЛИСТОВ	P	2
		План на отм. 0,000. Система системы снабжения сжатым воздухом	
ИМВ. №	И.И.И.Т.Р. Е.С.И.НА	ГИПРОПРОМСЕЛЬСТРОЙ Г.САРАТОВ	

КОПИРОВАЛА: С.А.П. С.А.И.НА Ф.ДЕДНАТ А2

КА.СОСЛ.СО-1 ПИРОВАВА
КА.СОСЛ.Б.К. КИРКОВ
КА.АНЖ.СА.Э.СА.И.НА
КА.С.С.Р.Ш.ТО. КОММЕНТ.

ИМВ. № П.О.М.А. ПОДПИСЬ И ДАТА
ОС.А.И.И.И.В. №

А 30М I

Ведомость рабочих чертежей основного комплекта ОВ

Лист	Наименование	Примечание
1	Общие данные	
2	План на отм. 0000	
3	Разрез 1-1. Схемы систем В1, В2. Лючки для замера параметров воздуха.	

Ведомость ссылочных и прилагаемых документов

Обозначение	Наименование	Примечание
<u>Ссылочные документы</u>		
5.904-5	Гибкие вставки к центробежным вентиляторам	
4.904-46, вып. 1-5	Циклоны НИИОГАЗ ЦН-II диаметры 400, 500, 630, 800 мм	
5.904-1, вып. 0	Детали крепления воздуховодов	
<u>Прилагаемые документы</u>		
ТП - 06, С0	Спецификация оборудования	
ТП - 06, ВМ	ВМ по рабочим чертежам основного комплекта марки ОВ	

Типовой проект

Характеристика выбросов и исходные данные для расчета

Наименование участка	№ вентиляционной системы	Загрязняющие вещества	Объем газо-воздушной смеси м ³ /с	Интенсивность источника мг/с	Концентрация в удаляемом воздухе мг/м ³	Диаметр выброса мм	ПДК населенных пунктов мг/м ³	Высота здания м	Высота выброса м	Расчетная концентрация мг/м ³	Суммарная концентрация мг/м ³
Склад	В1, В2	Альбегиды	5,56х2	2,72х2	0,49	630	0,035	16	17	-	0,0005
		Окись углерода		107,82х2	19,39		-			0,0215	
		Супер-фосфат		172,22х2	30,97		-			0,0815	

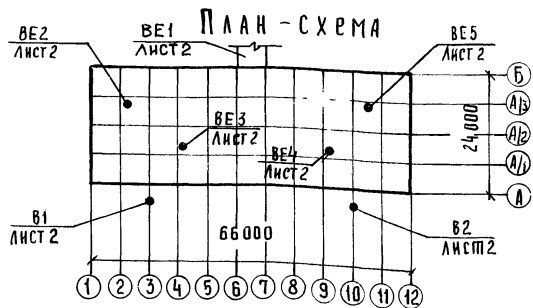
Характеристика отопительно-вентиляционных систем

Обозначение системы	Кол. систем	Наименование обслуживаемого помещения (технологического оборудования)	Тип установки	Вентилятор						Электродвигатель		Фильтр			Примечание					
				Тип, исполнение по взрывозащите	№	Схем. исполнение	Положение	Л, м ³ /ч	Р, Па (кгс/см ²)	П, об/мин	Тип, исполнение по взрывозащите	Н, Вт (кВт)	П, об/мин	Тип		№	Кол. Па (кгс/см ²)	Концентрация, мг/м ³ начальная	Конечная	
В1	1	Склад	-	В-ЦН-46	6,3	1	ЛО°	20000	1764 (180)	975	4А16056	11000 (11)	975	ЦН-11-630	-	4	882 (90)	135	31	Вентиляторы по
В2	1	Склад	-	В-ЦН-46	6,3	1	Пр0°	20000	1764 (180)	975	4А16056	11000 (11)	975	ЦН-11-630	-	4	882 (90)	135	31	Добраны с учетом К=1,1

Общие указания

Основными вредностями являются: пыль минеральных удобрений, образующаяся при перегрузке, и окись углерода, окислы азота и альбегиды, выделяющиеся при работе автотранспорта. Общеобменная вентиляция рассчитана на растворение газовых вредностей до предельно-допустимых концентраций. Предусмотрена приточно-вытяжная вентиляция. Приток естественный. Вытяжка механическая с очисткой выбрасываемого в атмосферу воздуха от пыли в циклонах.

Для рассеивания остаточной пыли после очистки воздуха предусмотрены факельные выбросы. Вывоз пыли из циклонов на автотранспорте. На горизонтальных участках и у фасонных частей предусмотрены герметические лючки для чистки. До и после вентиляторов предусмотрена установка пытомерных лючков. Фундаменты под вентиляционное оборудование разработаны в строительной части проекта. Поскольку вентиляция обеспечивает растворение только газовых вредностей, погрузо-разгрузочные работы должны осуществляться рабочими в респирациях.



И№, № подл. Подпись и дата Взам. инв. №

Проект соответствует действующим нормам и правилам

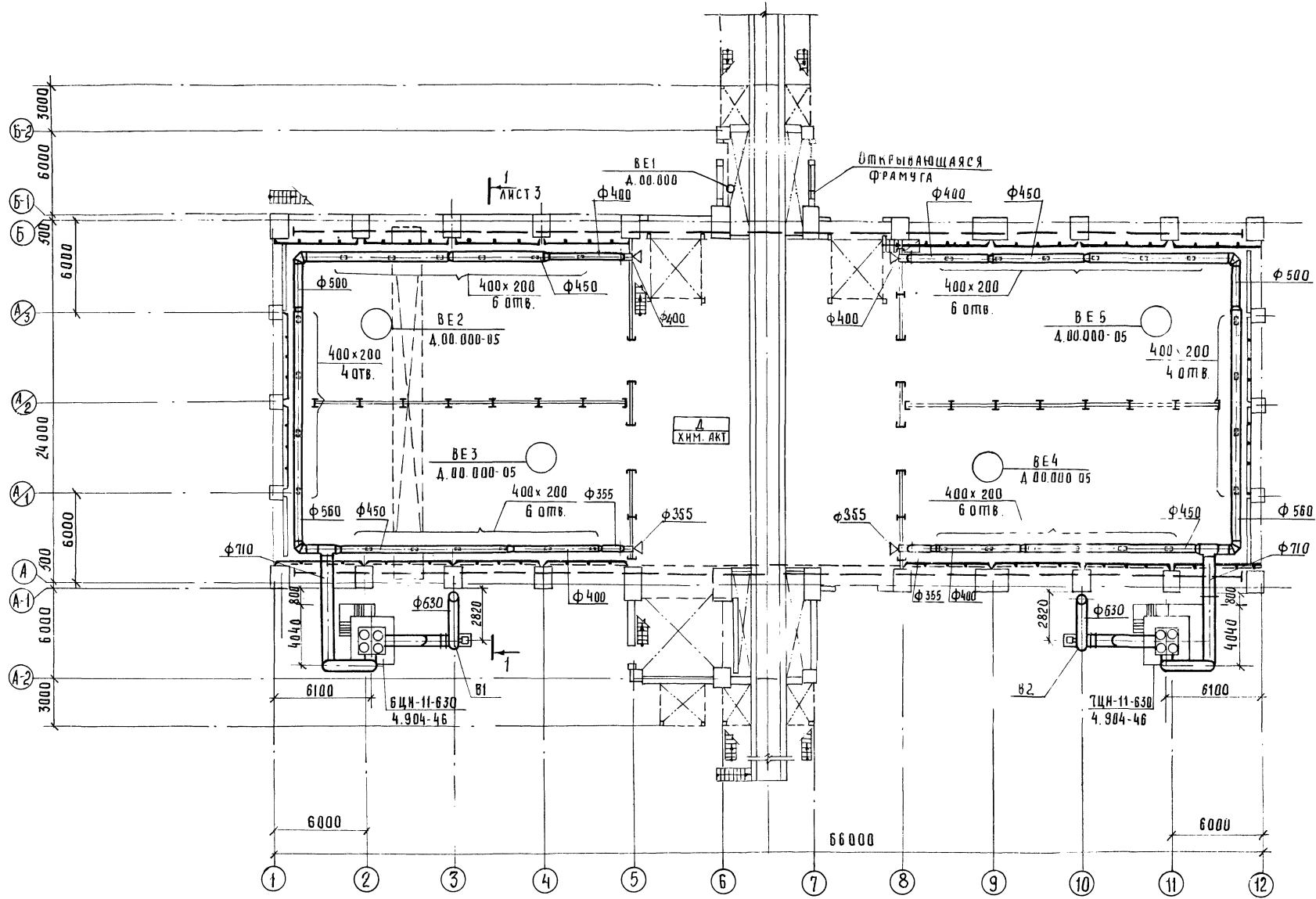
Главный инженер проекта *В. Шатнилов*

Привязан:		
И№, №	Г. И. П.	Шатнилов
НАЧ. ОТ.	ЦЫГАНОВ	23.09.85
ТА. СЕР.	ФЕДОРКИН	16.03.85
Р. К. Г. Р.	ГРИНЦОВА	16.03.85
Т. И. Н. Ж.	ДЕМЧЕНКО	16.03.85
ПРИРЕЛЬСОВЫИ СКАД МИНЕРАЛЬНЫХ УДОБРЕНИИ ВМЕСТИ ПЛОТНОСТЬ ТРИ С МЕСТОВЫИ ГРИФОРНЫИ КРАНОИ		
ВАРИАНТ С ПОВЫШЕННЫИ ТЕПЛОТЕХНИЧЕСКИИ ЭФФЕКТИ		
СТАДИИ ЛИСТ 4		
Р	1	5
Общие данные		ГИПРОПРОМСЕЛСТРОИ Г. СЯРАТОВ

ИЗВ. № ПОДЛ. ПОДПИС. И ДАТА ВЗЯМ. ИЛИ
 НАЧ. ОТД. ЦИГАНКОВ
 НАЧ. ОТД. ЦЫГАНКОВ
 Т. А. С. Г. Р. ГРИДАСОВА

Типовой проект

А 6660М I



9133/1 16

И. П. ШАГИЛОВ
 Нач. Отд. Цыганков
 Т. А. С. Г. Р. Гридасова

ГЛТ05-1-192.85 - 08

ПРИРЯСОВЫЙ СКЛАД МИНЕРАЛЬНЫХ УДОБРЕНИЙ ВМЕСТИ-
 МОСТЬЮ 5 ТЫС. ТОНН С МОСТОВЫМ ГРЕЙФЕРНЫМ КРАНОМ
 ВАРИАНТ ОБОРУДОВАНИЯ МЕТАЛЛИЧЕСКИХ СТЕРЖИ

ПРИВЯЗАН:

СТАНЦИЯ Лист 1 из 3

ИЗВ. №

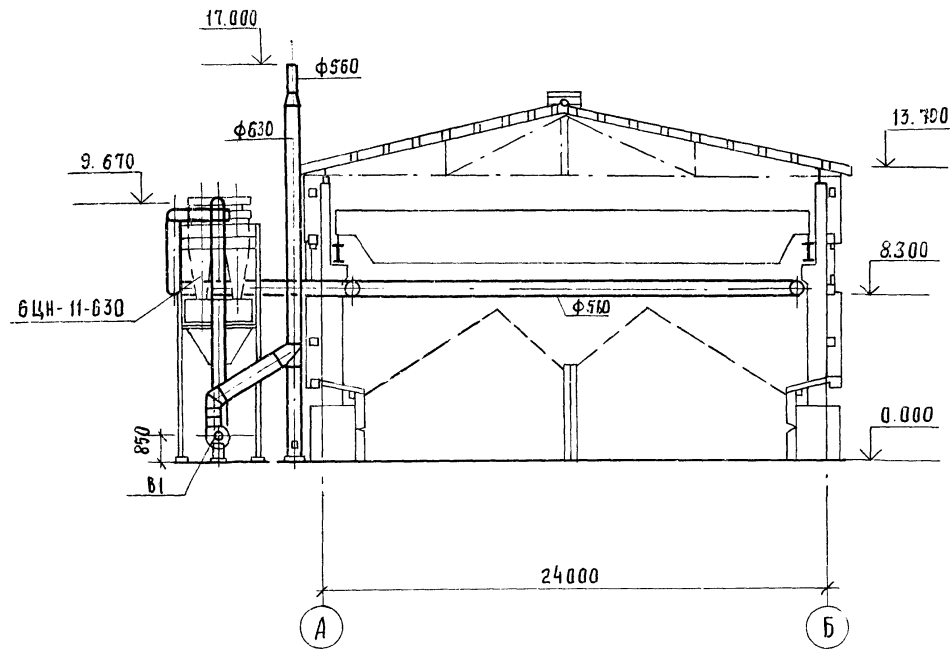
И. П. КОНТРЕССИНА

План на отм. 0.000

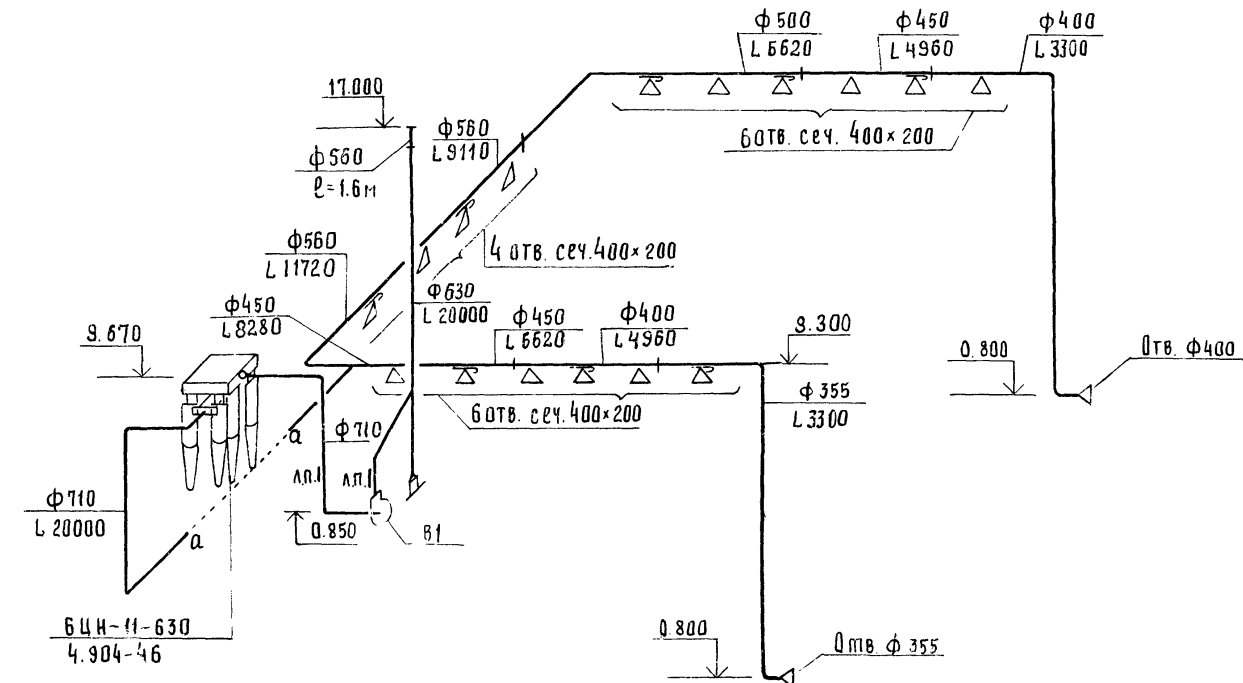
Р 2

ГИПРОПРОМСЕЛЬСТРОИ
 Г. САРАТОВ

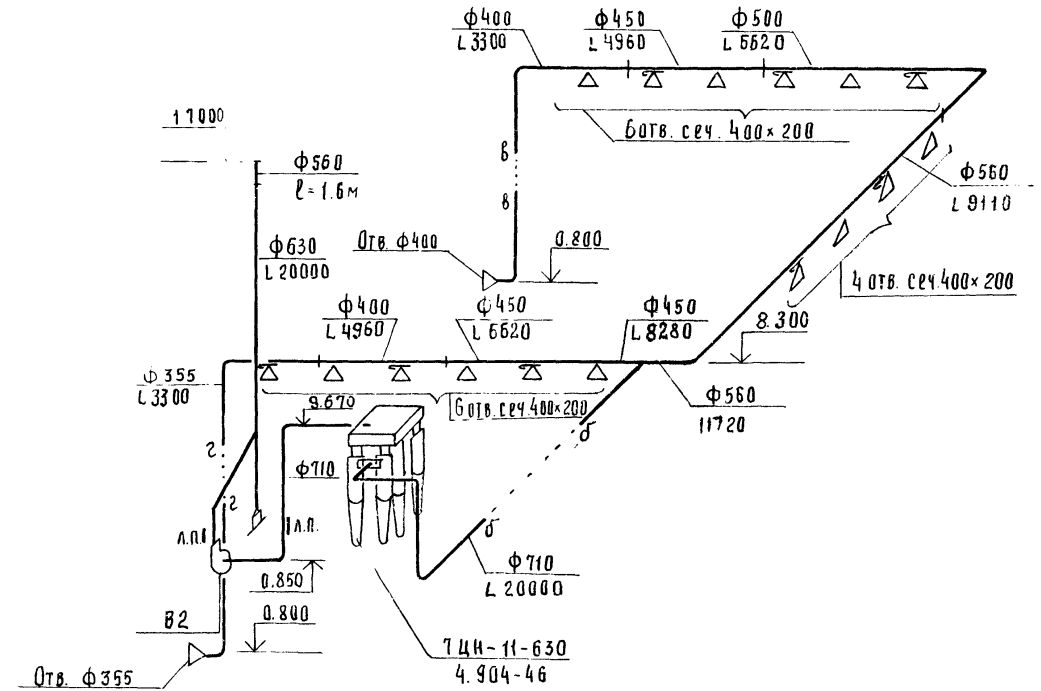
РАЗРЕЗ 1-1



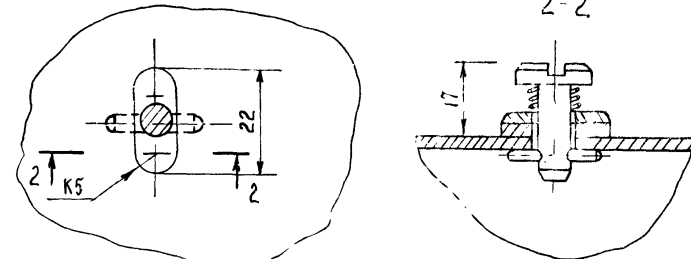
В 1



В 2



Лючок для замера параметров воздуха



9133/1 17

ТИП	ШАТНОВ	23.01.88	ТП - 705-1-192.85-08
НАЧ. ОТА	ЦЫГАНК	16.09.88	
ГЛА СПЕЦ	ФЕДОРКИН	16.09.88	
РУК. ГРУП	ГРИДАСОВА	16.09.88	ПРИРЯДСОВЫЙ СКЛАД МИНЕРАЛЬНЫХ УДОБРЕНИЙ ВМЕСТЕ С МОСТОВОЙ ГРЕЙФОРМНЫМ КРАНОМ ВАРИАНТ С КРЫТИЕМ ИЗ МЕТАЛЛИЧЕСКИХ ФЕРМ
ПРИВЯЗАН:			СТАНЦИЯ ЛИСТ А
			Р 3
ИНВ. №:	ИН. КОНТР.	ЕСИЧА	ГИПРОПРОМСЕЛЬСТРОИ Г. САРАТОВ

Ведомость рабочих чертежей
основного комплекта ЭМ

Лист	Наименование	Примечания
1.2	Общие данные	
3	План сетей на отм. 0,000; 2,340; 3,700	
4	Принципиальная схема магистральной сети. Расчетно-монтажная таблица.	
5	Расчетно-монтажная таблица	
6	Лебедка маневровая ТЛ-85 Привод 1.2. Схемы: электрическая принципиальная, подключения	

Основные показатели по электротехническим чертежам

Наименование	Ед. изм.	Кол.	Примечания
1. Установленная мощность:			
1.1. Складских токоприемников	кВт	81,5	
1.2. Осветительных токоприемников	кВт	16,12	
2. Расчетная нагрузка на стороне 0,4кВ	кВ·А	105,6	
3. Годовой расход электроэнергии	тыс. кВт·ч	154,5	
4. Коэффициент мощности	—	0,76	

Проект соответствует действующим нормам и правилам.

Главный инженер проекта *Вещайко* / Шатилов /

Общие указания

1. Электроснабжение

1.1. Электроснабжение прирельсового склада минеральных удобрений с мостовым грейферным крапом осуществляется от существующих сетей 0,4кВ действующей базы „Сельхозхимия.“

1.2. Согласно технологическому заданию электроприемники склада относятся к III категории обеспечения надежности электро-снабжения.

2. Силовое электрооборудование

2.1. Магистральные сети выполняются кабелем марки ЯВВГ прокладываемым на конструкциях.

2.2. Распределительные сети выполняются:

2.2.1. открыто - кабелем ЯВВГ на конструкциях, лотках; проводом АПВ в винилпластовых трубах(В) непосредственно по несгораемым стенам; скрыто - в полнэтнеленовых трубах (П) в подливке пола.

2.2.2. к электродвигателям передвижных токоприемников и токоприемников, установленных на виброоснованиях (вибраторы) - кабелем КРПТ. Крепление кабеля для грейферного крапа разработано в технологической части проекта.

2.2.3. к электродвигателям лебедки - кабелем ЯВВГ в траншее. Через железную дорогу кабель прокладывается в трубе.

Прокладка кабеля в траншее, вход в здание и пересечение с коммуникациями выполняются в соответствии с типовым проектом 4.407-251.

2.3. Для обеспечения безопасности обслуживающего персонала предусматривается зануление всех металлических частей электроустановок и оборудования, нормально не находящихся под напряжением.

2.4. Согласно СН357-77 „Инструкции по проектированию силового и осветительного электрооборудования промышленных предприятий“ в качестве заземляющих и нулевых защитных проводников предусматриваются металлические конструкции и арматура железобетонных конструкций здания, а в качестве заземлителей, как для защитного заземления, так и для молниезащиты - арматура железобетонных фундаментов.

Для этой цели в чертежах железобетонных конструкций и фундаментов должны быть предусмотрены закладные детали и непрерывность электрической цепи по арматуре.

При привязке проекта к конкретным условиям в случае отсутствия в железобетонных конструкциях закладных деталей необходимо их заложить согласно „Унифицированному заданию строительным проектным организациям на соединения железобетонных элементов фундаментов и конструкций зданий для возможности их использования в качестве заземляющих устройств разработанному Главэлектромонтажом.

9133/1 18

Изм. №	Дата	Кто	Что	Лист	Всего
1				1	6
2				1	6
3				1	6
4				1	6
5				1	6
6				1	6
7				1	6
8				1	6
9				1	6
10				1	6
11				1	6
12				1	6
13				1	6
14				1	6
15				1	6
16				1	6
17				1	6
18				1	6
19				1	6
20				1	6

Копировал: Сидорова Ж

Формат А2

Ведомость ссылочных и прилагаемых документов

Обозначение	Наименование	Примечание
	<u>Ссылочные документы</u>	
4.407-185 Я384А	Установка распределительных щитов и шкафов (изготовленная заводов треста Электромонтажконструкция Главэлектромонтажа)	
4.407-235 Я397	Установка одиночных ящичков с рубильниками, автоматов, кнопок ПКЕ, ПКУ и сигнальных аппаратов	
5.407-7	Устройство комплектных гибких токоподводов к электромялям	
5.407-23 Я429	Прокладка проводов в винилпластовых трубах в производственных помещениях	
5.407-11 Я174	Заземление и зануление электроустановок	
5.407-24 Я428	Прокладка проводов и кабелей в полнэтиленовых трубах в производственных помещениях	
4.407-251 Я152	Прокладка кабелей напряжением до 35кв в траншеях	
5.407-3 Я170-1	Прокладка кабелей и проводов на перфорированных лотках	

Если закладные детали заложить невозможно, то необходимо создать внутренний контур зануления путем жесткого соединения металлических конструкций здания по лосовой стальной сеч. 25x4мм²

Внутренний контур зануления соединить с нейтралью трансформатора при помощи нулевой жилы и алюминиевой оболочки питающего кабеля.

2.5. Для магистральной сети зануления так же используются подкрановые пути и лотки.

2.6. Для распределительной сети зануления используются четвертый провод при прокладке в пластмассовых трубах и нулевые жилы кабелей.

2.7. Согласно СН 305-77, "Инструкции по проектированию и устройству молниезащиты зданий и сооружений" здание относится по устройству молниезащиты к III категории в местностях с грозовой деятельностью 40 и более часов в год. Молниезащита выполняется путем прокладки круглой стали ф6мм по металлическим фермам по коньку кровли и использования металлического швеллера в осях ЯнБ.

2.8. Для обеспечения пожарной безопасности металлические конструкции (фермы) в зоне 1м по горизонтали и вертикали от проводов и кабелей должны быть защищены огнезащитной вспучивающей краской.

Продолжение

Обозначение	Наименование	Примечание
	<u>Прилагаемые документы</u>	
ТП-ЭМ ВМ	ВМ-па рабочим чертежам нового комплекта марки ЭМ	Яльбом VII
ТП-ЭМ СО	Спецификация оборудования	Яльбом VI

Ведомость изделий мастерских электромонтажных заготовок

Обозначение чертежа	Наименование	Кол.	Примечание
	<u>Изготовить и комплектовать</u>		
	Комплект установки однофазного ящичка серии ЯВЩ (настенный) на конструкции		
4.407-235-002	Исполнение 1	2	
4.407-235-002	Исполнение 2	3	
4.407-235-002	Исполнение 4	1	
	Гибкий токоподвод к электромялям:		
5.407-7 л.9	Исполнение 1	1	
	Колена из металлических труб		
5.407-24 в.1 л.18	Исполнение 1	8	
5.407-24 в.1 л.19	Исполнение 1	2	

9133/1 19

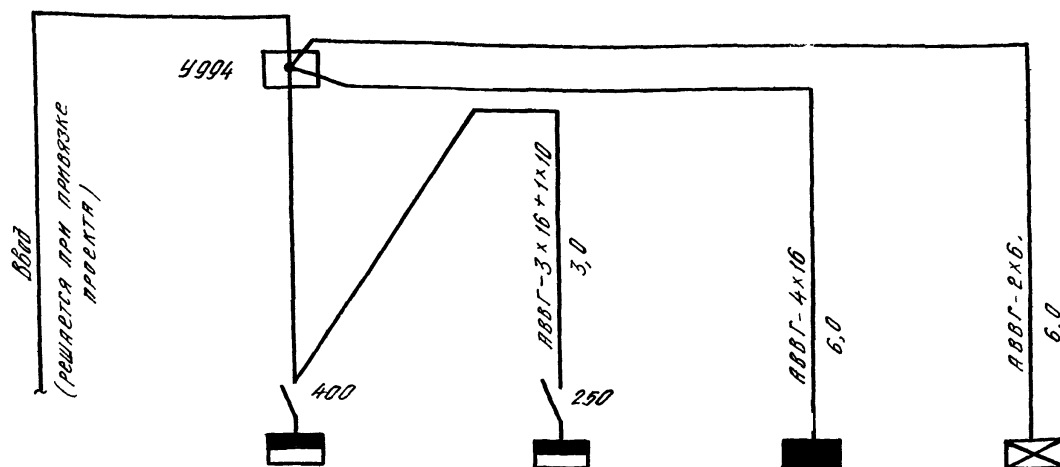
ГИП ШАТЛОВ	ИЛЛ	2008.03	77-705-1-192.85 - ЭМ
Нач. отд. КРАСНОВА	ЖИ	16.09.85	
Инж. отд. ПАВКИН	ЖИ	16.09.85	
Рук. гр. КОМАРЕНКО	ЖИ	16.09.85	
Ст. инж. КОЛОВА	ЖИ	16.09.85	Приельсовый склад минеральных удобрений в/д. Плотность золь с. мостовым трансформатором. В/д. Выходит с покрытием из нейлоновой фермы
Привязан			Станд. Инст. Листов
Инв. №			Р. З.
И. Кондр. Есина			Общие данные (окончание)
С/08 20.09.85			ГИПРОПРОМСТРОЙ г. Саратова

Яльбом

Типовой проект

История изменений

ПРИНЦИПИАЛЬНАЯ СХЕМА МАГИСТРАЛЬНОЙ СЕТИ



Обозначение и наименование электроустройства	Ввод	1 ЩР ЩРС1-24	2 ЩР ЩРС1-20	ЩО ОЩВ-12 (рабочее освещение)	ЩОЗ ЯРП-20 (эвакуационное освещение)
Установленная мощность, кВт	97,7	81,5	65,9	14,64	1,48
Расчётный ток, А	160,6	119,3	23,6	22,2	6,7

Расчётно-монтажная таблица

1 ЩР

Линейные Автоматы (предохранит.) Номинальн. Уст. защиты	Распределительная сеть				Всх. аппарат Тип аппарата Тип реле, ток реле	Кнопка управлен. Тип кнопки, марка, сеч. провода, труба	Распределител. сеть			Выключ. безопас.	
	Ж/Зп А	Уста- новлен. мощн. кВт	Марка, сечение провода, труба, металлорукав	Дли- на, м			Марка, сечение провода, труба, металлорукав	Дли- на, м	Тип выключ., мар- ка, сечение про- вода, труба	Дли- на, м	№ по техн. плану, наиме- нование по- требителя
Пред. 100/40	115,90,5	10,0 5,5	АВВГ-0,66 4x2,5	12,0							3-1 компрессор воздушный
Пред. 100/80	32/141	2x7,0+ 3x6,0	3(1x25)+1x16 В 50	5,0	8 QS P16-30320-3243 80,0		АВВГ-0,66 3x25+1x16 4994 КРПТ-3x25+1x10	85,0 70,0			8-1 Кран экс- тосной рейтерный
Пред. 100/50	23,9/123	7,5+2,8+ 3x1,7	АВВГ-0,66 3x6+1x4	60,0	12 Q SX ЯВШ-3-63У2 63,0						12-4 машина МВС-4
Пред. 100/60	22,6/145,0	11,0	АВВГ-0,66 3x6+1x4	80,0	1 P4C P4C 5104-13A01 JH=36A JH.3=25A	1 SB КУ-92-В3Г АВВГ-0,66 4x2,5	АВВГ-3x6+1x4	5,0			10-81 ЯГОР
Пред. 100/60	22,6/145,0	11,0	АВВГ-0,66 3x6+1x4	85,0	2 P4C P4C 5104-13A01 JH=36A JH.3=25A	2 SB КУ-92-В3Г АВВГ-0,66 4x2,5	АВВГ-3x6+1x4	5,0			11-82 ВЕНТИЛ
Пред. 100/30	9,07/-	0,045	АВВГ-0,66 4x2,5	3,0	4614		АВВГ-0,66 2x2,5	100,0			Прибор протектово- рющей связи ПГС-10
Пред. 100/30											Резерв
Пред. 100/30											Резерв

9133/1

ГМП	Шагнлов	Климов	20.08.83	7П-705-1-192/1 - 3М
И.ч. отз.	Клиганов	Истор	16.08.83	
Плани. отз.	Григорьев	Климов	16.08.83	
Р.ч.к. гр.	Романенко	Зунач	14.08.83	
Ст. инж.	Илюмин	Истор	14.08.83	Принципиальная схема магистральной сети. Расчётно-монтажная таблица.
Р.ч.к. гр.	Лячедская	Климов	14.08.83	
Проектировщик				Лист 4 из 4
И.ч. №	М.Монто	Есина	21.09.83	ГИПРОПРОМСЕЛЬСТРОЙ г. Саратов

И.ч. №	М.Монто	Есина	21.09.83
--------	---------	-------	----------

2 шр

Линейные	Распределительная сеть			Пуск. аппарат	Кнопка управлен.	Распределител. сеть		Включ. безопас.		№ по техн. плану, наименование потребителя			
Автоматы (предохранит.) номинальн. уст. защиты	Ун / Уп / А	Уст. новаси. мощн. кВт	Марка, сечение провода, труба, металлоручкав	Али-на, м	Тип аппарата Тип реле, ток	Тип кнопки, марка, сеч. провода, труба	Али-на, м	Марка, сечение провода, труба, металлоручкав	Али-на, м	Тип выключ. мар-ка, сечение про-вода, труба	Али-на, м		
60 / 32	8.3 / 58.1	3.2	АВВГ - 0.66 4x 2.5	50.0	Поставляется комплектно. Схемы управления приведены ЗМ-5		—	—	—	—	1-8		
↑	8.3 / 58.1	3.2	АВВГ - 0.66 4x 2.5	70.0			—	—	—	—	2-8		
60 / 6 ФАЗА А		0.25	4 (1x 2.5) В 25	5.0	4 TV ЯТП - 0.25 36 В		—	АВВГ - 4x 2.5	10.0	4 Ø S P16-30220-54У1 80.0 2(1x 2.5) В 25 У994 КРПТ 2x1.5	8.0 10.0 3.0	4-6	
ФАЗА В		0.25			5 TV ЯТП - 0.25 36 В		—	учтено поз. 4	—	—	—	5.0 12.0 3.0	5-6
ФАЗА С		0.25			16 TV ЯТП - 0.25 36 В		—	АВВГ - 4x 2.5	10.0	16 Ø SX ЯВШ - 2-25У2 25.0 КРПТ - 3x 1.5	10.0	—	16-6
60 / 6 ФАЗА А		0.25	4 (1x 2.5) В 25	10.0	6 TV ЯТП - 0.25 36 В		—	АВВГ - 4x 2.5	20.0	6 Ø S P16-30220-54У1 80.0 2(1x 2.5) В 25 У994 КРПТ - 2x1.5	5.0 12.0 3.0	6-6	
ФАЗА В		0.25			7 TV ЯТП - 0.25 36 В		—	учтено поз. 6	—	—	—	8.0 10.0 3.0	7-6
ФАЗА С		0.25			17 TV ЯТП - 0.25 36 В		—	АВВГ - 4x 2.5	20.0	17 Ø SX ЯВШ - 2-25У2 25.0 КРПТ - 3x 1.5	10.0	—	17-6
60 / 20	5.4 / 35.4	2.2	АВВГ - 0.66 4x 2.5 9 ЯП У994 АВВГ - 4x 2.5	45.0	9 Ø SX ЯВШ - 3-25У2 25.0		—	КРПТ - 4x 2.5	15.0	—	—	9-2	
от 9 ЯП	5.4 / 35.4	2.2	АВВГ - 0.66 4x 2.5 13 ЯП У994 АВВГ - 4x 2.5	10.0	13 Ø SX ЯВШ - 3-25У2 25.0		—	КРПТ - 4x 2.5	15.0	—	—	13-2	
от 13 ЯП	5.4 / 35.4	2.2	АВВГ - 0.66 4x 2.5	5.0	18 Ø SX ЯВШ - 3-25У2 25.0		—	КРПТ - 4x 2.5	15.0	—	—	18-2	
60 / 6	1.9 / 12.3	0.55	4 (1x 2.5) В 25	5.0	14 Ø S P16-30320-32У3 80.0		—	АВВГ - 4x 2.5 У994	10.0	—	—	14-7	
↑	1.9 / 12.3	0.55	4 (1x 2.5) В 25	5.0	15 Ø S P16-30320-32У3 80.0		—	АВВГ - 4x 2.5 У994	15.0	—	—	15-7	

1. Наибольшая потеря напряжения в сети - 3.9%
2. ↑ - токоприёмник подключён шлейфом от предыдущего токоприёмника

22
9133/1

ГМП	Шатилов	Клиш	20.08.83	ТП-705-1-192.85 - 3М
Нач. ота	Калаганов	Клиш	16.08.83	
Лин. от	Пайкин	Клиш	16.08.83	
Ст. инж.	Юлова	Клиш	16.08.83	
ПРИВЯЗКА				Приделовой склад минеральных удобрений вместимостью 5 тыс. т с мостовым грейферным краном. Базирован с покрытием из металлических ферм.
И.контр.	Евсина	Клиш	20.08.83	
Рисчётно-монтажная таблица				СТРОИТЕЛЬСТВО Д 5
ГИПРОПРОИЗВОДСТРОЙ				Ф.И.О. И.И.И.

Схема электрическая принципиальная. Привод 1,2.

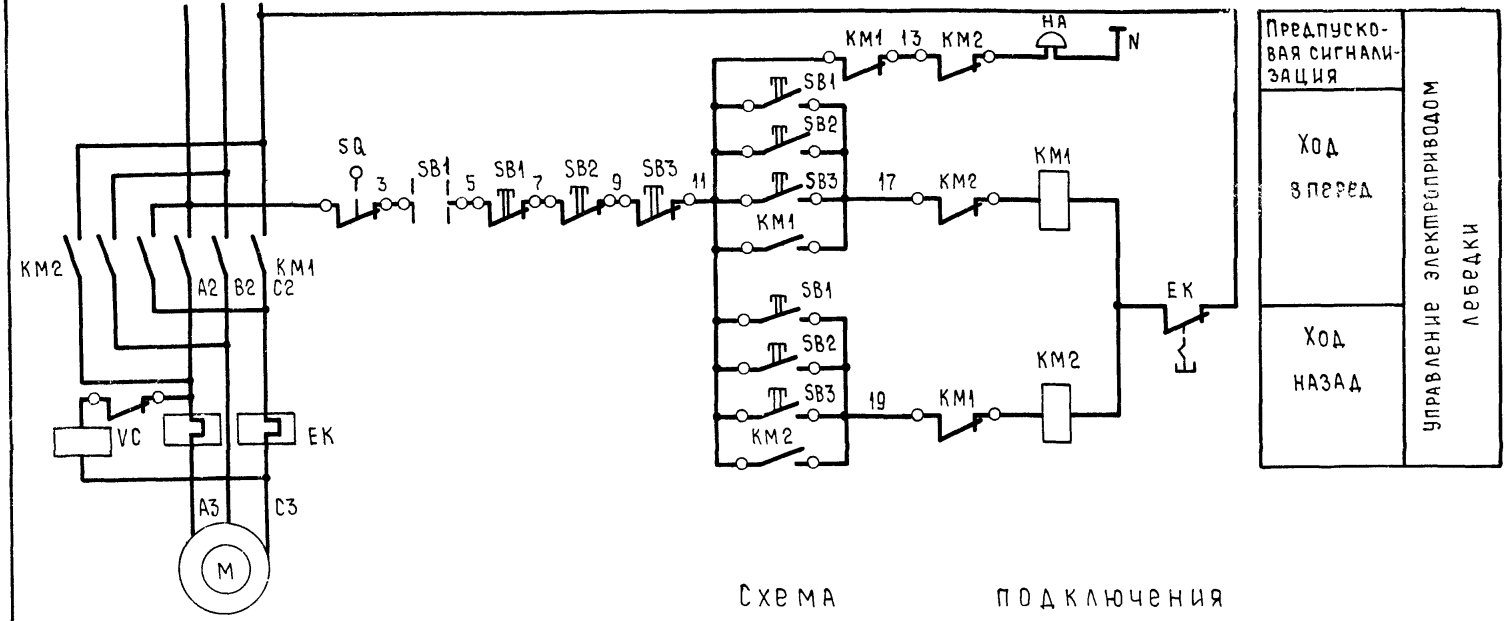
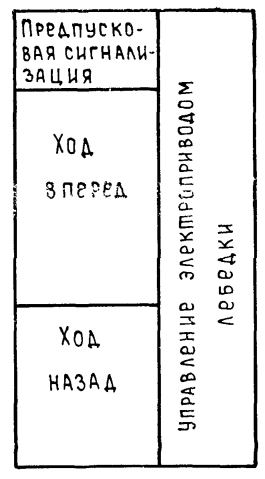
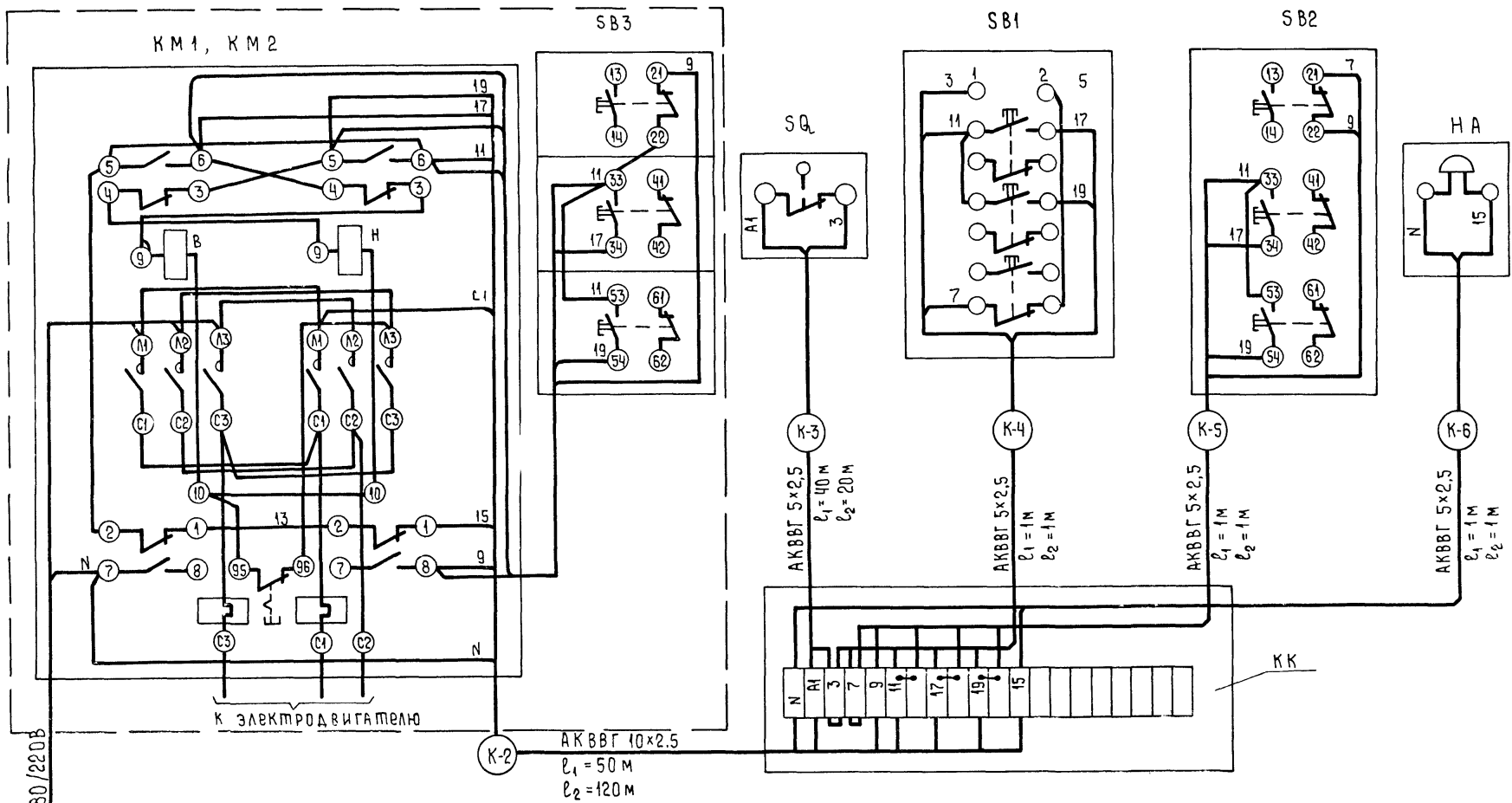


СХЕМА ПОДКЛЮЧЕНИЯ



Поз. обозн.	Наименование	Кол.	Примечание
	Аппаратура по месту		
КМ1, КМ2	Пускатель магнитный ПМЕ-234, ~380В	2	комплектно с эл. приводом
VC	Муфта с электромагнитным приводом	2	
SB3	Пост управления ПКЕ-222-3	2	учтено.....Т
SQ	Выключатель конечный	2	
SB2	Пост управления ПКЕ-222-3У3	2	
SB1	Пост управления ПКУ15-19.141.2У3	2	
HA	Звонок громкого боя МЗ-1, ~220В	2	



Поз	Обозначение или тип изделия	Наименование	Кол.	Примечание
		ИЗДЕЛИЯ ЗАВОДОВ ГЭМ		
1	УБ15А	Коробка клеммная	2	
		МАТЕРИАЛЫ		
2	АКВВГ	Кабель 5x2.5 мм ГОСТ 1508-78* Е	66 м	
3	АКВВГ	Кабель 10x2.5 мм ГОСТ 1508-78* Е	170 м	

Схема составлена для лебедки с приводом №1 и аналогична для лебедки с приводом №2; аппаратуру читать с соответствующим номеру привода индексом.
 Спецификация дана на обе лебедки

Изм. № подл. Подпись и дата. Взам. инв. №

Питание ~380/220В

23
9133/1

ГИП	Шатилов	Вилл	2008
Нач. отд.	Калганов	И	16/08/08
Гл. инж. отд.	Пайкин	С	16/08/08
Гл. спец.	Никишин	С	16/08/08
Руц. гр.	Родионова	С	16/08/08
Инж. гр.	Яшкина	С	16/08/08

МП-705-1-192.85 -ЭМ

Приельсовый склад минеральных удобрений вместимостью 5 тыс. т с мостовым грейферным краном. Вариант с покрытием из металлических опр.

Стадия: Инст. АС

Р 6

ЛЕБЕДКА МАНЕВРОВАЯ МЛ-86 ПРИВОД 1,2. СХЕМЫ ЭЛЕКТРИЧЕСКАЯ ПРИНЦИПИАЛЬНАЯ, ПОДКЛЮЧЕНИЯ.

ГИПРОПРОМСЕЛЬСТРОЙ

г. Саратов

ПРИВЯЗАН

ИНВ. №

И. контр. Есина

Ведомость рабочих чертежей основного комплекта ЭО

Лист	Наименование	Примечание
1	Общие данные	
2	План на отп. 0.000. Питательная сеть. Схема принципиальная	
3	Площадки на отп. 2.340 и 3.700. Фрагменты 1 и 2	

Ведомость ссылочных и прилагаемых документов

Обозначение	Наименование	Примечание
<u>Ссылочные документы</u>		
4.407-129 (А75А)	Установка осветительных щитков	
4.407-233 (А141)	Прокладка осветительных электропроводок и установка светильников с лампами накаливания и ДРЛ на кронштейнах	
5.407-19	Установка одиночных светильников с лампами накаливания	
4.407-244	Проводки на тросах с ртутными лампами и лампами накаливания	
	Установка поперек металлических ферм	
<u>Прилагаемые документы</u>		
ТП -ЭО ВМ	ВМ по рабочим чертежам основного комплекта марки ЭО	
ТП -ЭО. СО	Спецификация оборудования	

Условные обозначения

- ⊖/⊕ Выключатель двухполюсный в водонепроницаемом исполнении
- ⊖/⊕ Выключатель однополюсный в взрывонепроницаемом исполнении
- ⊙З Светильник эвакуационного освещения
- У1 Узел комплектный
- К1 Линия комплектная
- ΔЦ% Потеря напряжения в процентах

Проект соответствует действующим нормам и правилам

Главный инженер проекта *Велицкий* / Шатилов /

Общие указания

Напряжение питающей сети 380/220В, ламп рабочего и эвакуационного освещения - 220В, ремонтного - 36В.
 Освещенность помещений соответствует требованиям СНиП II-4-79 "Естественное и искусственное освещение. Нормы проектирования".
 Ремонтное освещение осуществляется переносными светильниками.
 С видимой стороны светильников эвакуационного освещения нанесены красной несмываемой краской букву "Э" высотой 100 мм.
 Комплектные узлы и линии выбраны в соответствии с разработками института "Тяжпромэлектропроект".
 Все немоковедущие части осветительной установки, нормально не находящиеся, но могущие оказаться под напряжением, подлежат занулению, для зануления используется рабочий нулевой провод.
 Обслуживание светильников, установленных на высоте не более 5м над уровнем пола, принимается со стремянок и приставных лестниц. При высоте установки светильников более 5м для обслуживания используется мостовой кран, оборудованный приспособлением для обслуживания светильников.
 Освещаемая площадь 1812 квадратных метра
 Установленная мощность 16,12 кВт
 Количество светильников 50 шт

Комплектные узлы

№ п.п.	Наименование и техническая характеристика изделия, материала	Тип, марка	Ед. изм.	Количество						Всего
				У1	У2	У3	У4	У5	У6	
1. Осветительное оборудование										
1.1	Светильник подвесной пыленепроницаемый, до 500 Вт	УП-24	шт	4	-	-	-	-	-	4
1.2	Светильник полностью пылезащищенный, до 200 Вт	НСП21-200	шт	-	2	-	3	3	2	10
1.3	Светильник полностью пылезащищенный, до 100 Вт	НСП02-100	шт	-	-	5	-	-	-	5
2. Проводниковый материал										
2.2	Кабель силовой 3х2,5-066 ГОСТ 16442-80*	АВВГ	м	6,0	3,0	7,5	4,5	6,0	6,0	33,0
3. Изделия заводов Главэлектромонтажа										
3.1	Кронштейн	К986	шт	4	2	5	-	-	-	11
3.2	Держатель трубный	К939	шт	4	2	5	-	-	-	11
3.3	Подвес, L=600	К980	шт	-	-	-	3	-	-	3
3.4	Подвес, L=160	К982	шт	-	-	-	-	3	-	3
3.5	Подвес, L=2500	К983	шт	-	-	-	-	-	2	2
3.6	Коробка ответвительная	У409	шт	4	2	5	-	-	-	11

Комплектные узлы и линии

Кол. позиция	Наименование	Обозначение	Технические данные, размеры	Примечание
4 У1	Установка кронштейна (К986) со светильником „УП-24“ для ламп накаливания	4.407-233-001	по типу	4.407-233
2 У2	Установка кронштейна (К986) со светильником „НСП21“ для ламп накаливания	4.407-233-001	по типу	4.407-233
5 У3	Установка кронштейна (К986) со светильником „НСП02“ для ламп накаливания	4.407-233-001	по типу	4.407-233
3 У4	Установка светильника „НСП21“ на подвесе К980 под перекрытием	лист 31	исполнение 1	5.407-19
3 У5	Установка светильника „НСП21“ на подвесе К982 под перекрытием	лист 31	исполнение 3	5.407-19
2 У6	Установка светильника „НСП21“ на подвесе К983 под перекрытием	лист 33	исполнение 4	5.407-19
4 К1	Линия рабочего освещения (кабель АВВГ на проволочке) на 4ответвлений с шагом ответвления 6 м	4.407-244-011 4.407-244-018 4.407-244-033	исполнение 3	4.407-244
1 К2	Линия рабочего освещения (кабель АВВГ на проволочке) на 5ответвлений с шагом ответвлений 6 м	4.407-244-011 4.407-244-018 4.407-244-033	по типу исполнение 4	4.407-244
1 К3	Линия рабочего и эвакуационного освещения (кабель АВВГ на проволочке) на 5ответвлений с шагом ответвлений 12 м	4.407-244-011 4.407-244-018 4.407-244-035	по типу исполнение 4	4.407-244

24
9133/1

Привязан		
Инв. №	Гип	Шатилов
Нач. отд.	Калганов	Иванов
Л. инж. отд.	Пайкин	Иванов
Рук. гр.	Карчевская	Иванов
ТП-705-1-192.85-30		
Приреальный склад минеральных удобрений, вместимостью 1000 т, с пристройкой для хранения гранулированных удобрений, вариант с покрытием из металлических ферм		
ИТАДИЯ	АКСТ	МЕСТОВ
Р	1	3
Общие данные		ГИПРОПРОМСЕЛСТРОЙ г. Саратов
Н. КОНТР.	Есина	21.09.83

План на отм. 0.000
фрагмент 1 (см. лист 3)

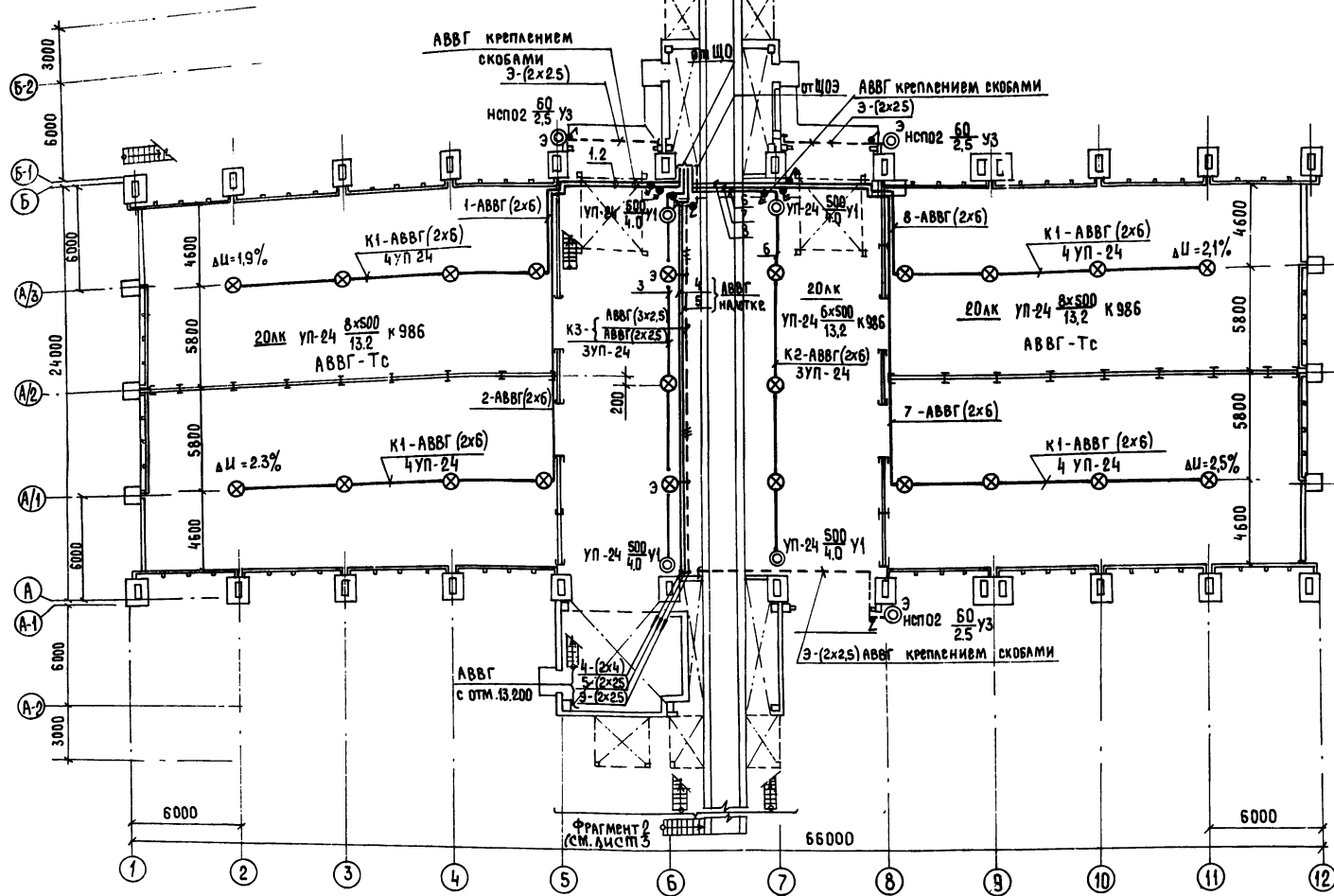


Таблица пунктов и щитков

Пункт или щиток		№№ автоматов				Расцепитель автомата, А		
№	Тип	Установленная мощность, кВт	Занятые		Резервные		Вводного	Линейного
			однополюсные	трехполюсные	однополюсные	трехполюсные		
ЩО	ОЩВ-12	14.64	1 ÷ 9	—	10 ÷ 12	—	100	15
ЩОЭ	ЯРП-20	1.48	—	—	—	—	Iпл. вст. = 20	

Питающая сеть. Схема принципиальная.

Источники питания		ЩО		ЩОЭ	
Расчетная нагрузка, кВт - коэффициент мощности - расчетный ток, А - длина участка, м	Момент, кВт·м - помера напряжения в линии, % - марка проводка - способ прокладки	14,64 - 1 - 2,2 - 6	ЩО	1,48 - 1 - 6,7 - 6	ЩОЭ
		87,64 - 0,12 - АВВГ (4x16) креплением скобами по строительным конструкциям	ОЩВ-12	8,88 - 0,2 - АВВГ (2x6) креплением скобами по строительным конструкциям	ЯРП-20
		AE 2056 100		Iпл. вст. = 20А	
№ по плану		ЩО	ЩОЭ		
Тип		ОЩВ-12	ЯРП-20		
Установленная мощность, кВт		14,64	1,48		
Поверка напряжения до щитка, %		0,12	0,2		

Металлические конструкции в местах прокладки проводов и кабелей защитить огнезащитной вспучивающейся краской в зоне 1м от проводов или кабелей.

25
9133/1

ТИП	ШАТИЛОВ	2007.07.24	2007.07.24
НАЧ. ОТА	КАЛГАНОВ	2007.07.24	2007.07.24
ГЛАВ. СП. П	ПАЙКИН	2007.07.24	2007.07.24
РУК. ГР.	КАРЧОВСКАЯ	2007.07.24	2007.07.24

ТП-705-1-192.85-30

Приравнован к складу минеральных удобрений совместно с мостовым сооружением из металлических ферм вариант покрытия из металлических конструкций

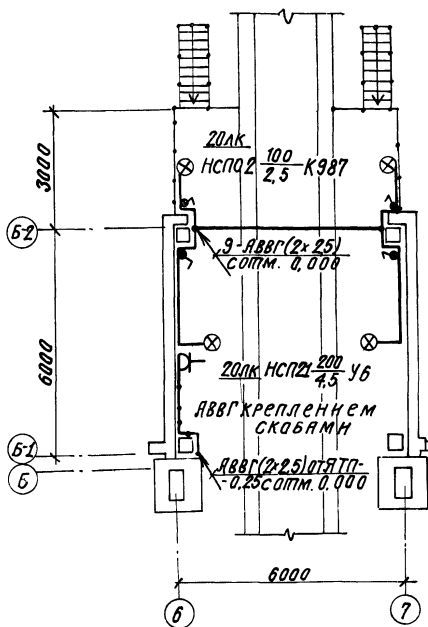
ПРИВЯЗАН			
ИНВ. №	/И. КОНТР. ЕСИНА	2007.07.24	2007.07.24

План на отм. 0.000. Питающая сеть. Схема принципиальная.

СТРАНА	ЛИСТ	ЛИСТОВ
Р	2	

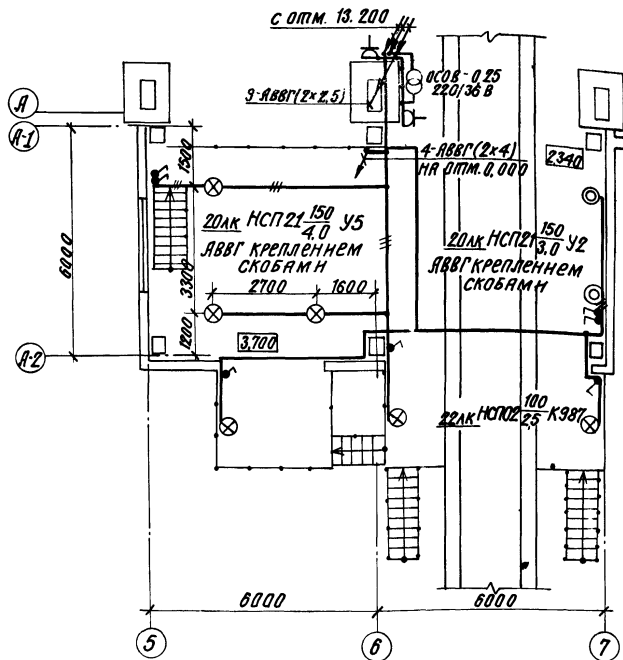
ГИПРОПРОМСТРОЙ г. САРАТОВ

Площадка на отм. 2.340

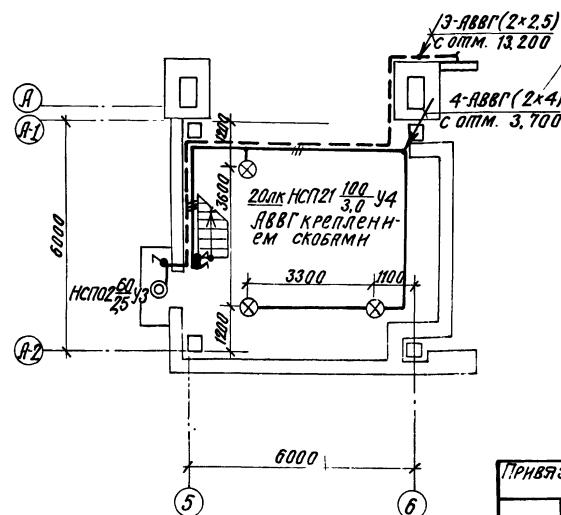
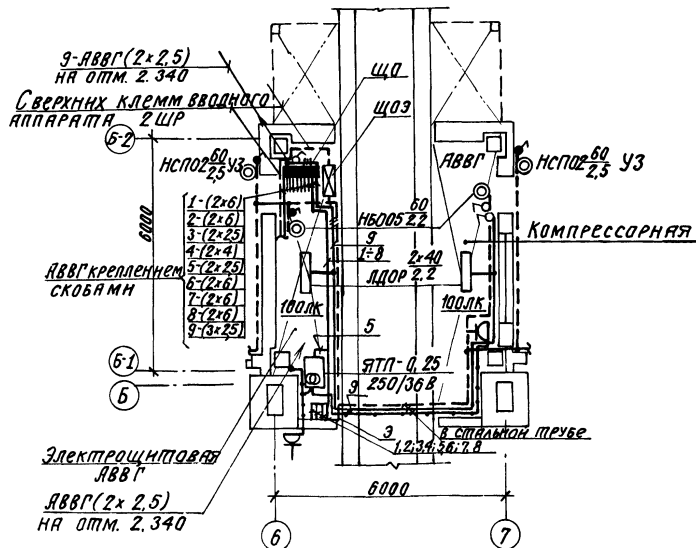


Фрагмент 1

Площадки на отм. 2.340 и 3.700



Фрагмент 2



Комплектные линии со светильниками УП 24

№ пп	Наименование и технические данные	Тип или марка	Ед. изм.	Количество			
				К1	К2	К3	Всего
1. Осветительное оборудование							
1.1	Светильник подвесной, пыле-проницаемый, до 500 вт	УП-24	шт	16	3	3	22
2. Проводниковый материал							
2.1	Кабель силовой 2x25-0.66 ГОСТ 16442-80*	АВВГ	м	-	-	25	25.0
2.2	3x25-0.66 ГОСТ 16442-80*	АВВГ	м	-	-	25	25.0
2.3	2x6-0.66 ГОСТ 16442-80*	АВВГ	м	76	25	-	101.0
2.4	Провод установочный 1x25-380 ГОСТ 6323-79*	АПВ	м	58.4	11	11.2	80.6
	1x1.5-380 ГОСТ 6323-79*	ПВ2	м	100.8	18.9	18.9	138.6
3. Изделия заводские электромонтажные							
3.1	Кронштейн	К 986	шт	16	3	3	22
3.2	Коробка ответвительная	У409	шт	24	5	7	36
3.3	Стойка универсальная	К 120	шт	32	6	6	44
3.4	Основание крепежа	К 127	шт	56	6	6	68
3.5	Полоса монтажная L = 140	К 106	шт	16	3	3	22
3.6	Муфта натяжная	К 804	шт	16	2	2	12
3.7	Зажим	К 296	шт	8	2	2	12
3.8	Якорь	К 675	шт		2	2	4
3.9	Хомутик	с 437	шт	40	3	3	46
4. Электростановочные изделия							
4.1	Разетка штепсельная пыле-непроницаемого исполнения 220В, 10А, с третьим заземляющим контактом	РШ-П-200-ТР43-01	шт	16	3	3	22
4.2	Вилка штепсельная 220В, 10А, с третьим заземляющим контактом, брызго-непроницаемого исполнения	ВШ-П-20-ТР43-01	шт	16	3	3	22
5. Прокат черных металлов							
5.1	Сталь круглая, ГОСТ 2590-71*	86	м	184	40.5	26.6	250.9
5.2	Сталь угловая, ГОСТ 8509-72, L = 756 40x40x4	16	шт	16	293	3	55
5.3	Сталь полосовая, ГОСТ 16009-74, L = 76 3x30	16	шт	16	0.8	3	0.15
5.4	Сталь листовая, ГОСТ 19903-74* 2.0	2.0	кг	0.752	0.141	0.141	1.03

9133/1 26

Г.И.П.	Ш.И.П.Л.О.В.	В.И.П.Л.О.В.	20.08.83
И.И.П.О.А.	К.И.П.Я.Н.О.В.	И.И.П.О.А.	20.08.83
О.И.П.О.А.	П.И.П.К.И.М.	О.И.П.О.А.	20.08.83
Р.И.П.С.Р.	К.И.П.Ч.Е.С.К.О.В.	Р.И.П.С.Р.	20.08.83

ТП-705-1-192-85.90

Приельсовый сканд, минеральных удобрений, вместилищ, приельсовый мостовой, триельсовый краном, варианты с покрытиями из металлических ферм.

Привязки			

Площадки на отм. 2.340 и 3.700. Фрагменты 1 и 2.

Г.И.П.О.А.С.Е.Л.Ь.В.О.В.

Ведомость ссылочных и прилагаемых документов

Обозначение	Наименование	Примечание
	Прилагаемые документы	
ТП-	-СС.СО	Спецификация оборудования

Условные обозначения
 ПГС-10 Прибор громкоговорящей связи указанного типа
 — Сеть производственной громкоговорящей связи
 ~~~~~ Кабель КРПТ 2х0,8

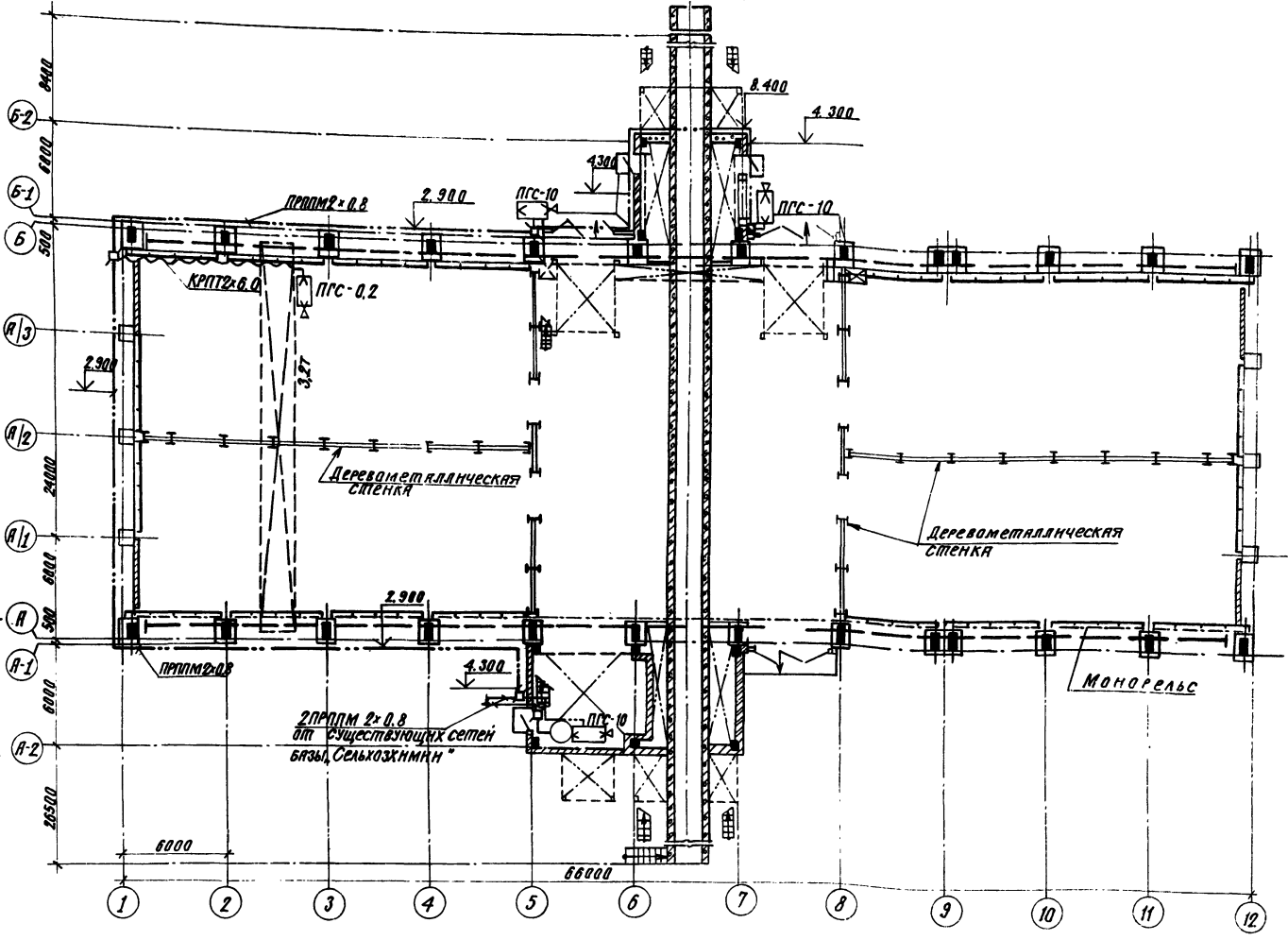
**Общие указания**

Проектом предусматриваются устройства административно-хозяйственной телефонной связи, производственной громкоговорящей связи.  
 Телефонный аппарат устанавливается на площадке на отм. 3.700.

Для организации производственной громкоговорящей связи на наружных стенах склада и в кабине крановщика устанавливаются приборы ПГС-10 и ПГС-0,2.

Телефонные сети выполняются проводом ПРППМ 2х0,8 и кабелем КРПТ 2х0,8, которые прокладываются по деревянным прогонам и кабельной тележке.

План на отм. 0.000



Инв. № 111  
 Проект № 705-1-192-85СС  
 Проект № 705-1-192-85СС  
 Проект № 705-1-192-85СС  
 Проект № 705-1-192-85СС

Проект соответствует действующим нормам и правилам.

Главный инженер проекта *Высоцкий* /Шатнилов/

|                     |            |                                 |   |
|---------------------|------------|---------------------------------|---|
| Привязан            |            | 9133/1                          |   |
| Инв. № 2            |            |                                 |   |
| ГМП Шатнилов        | Инж. 20416 |                                 |   |
| Нач. отд. Кавалеров | Инж. 16316 | 7П-705-1-192-85СС               |   |
| Кавалеров           | Инж. 16316 |                                 |   |
| Кавалеров           | Инж. 16316 |                                 |   |
| Инженер Креслав     | Инж. 16316 |                                 |   |
| Общие данные        |            | Р                               | 2 |
| План на отм. 0.000  |            | ГИПРОПРОМБЕЛСТРОЙ<br>г. Саратов |   |

Копировала: Сидорова *СР* АРМАТРИЗ

ЦЕНТРАЛЬНЫЙ ИНСТИТУТ ТИПОВОГО ПРОЕКТИРОВАНИЯ  
ГОССТРОЯ СССР  
КИЕВСКИЙ ФИЛИАЛ  
г Киев-57 ул Эжена Потье № 12

<sup>4/10</sup>  
Заказ № 2452 Инв. № 9133/1 Тираж 300  
Сдано в печать 1/4 1986 Цена 2.20