

Типовой проект  
705-1-192.85

ПРИРЕЛЬСОВЫЙ СКЛАД МИНЕРАЛЬНЫХ  
УДОБРЕНИЙ ВМЕСТИМОСТЬЮ 5 ТЫС. Т  
С МОСТОВЫМ ГРЕЙФЕРНЫМ КРАНОМ.  
ВАРИАНТ С ПОКРЫТИЕМ ИЗ  
МЕТАЛЛИЧЕСКИХ ФЕРМ

Альбом IV  
Изделия заводского изготовления

Л 2-55

КФ ЦИТП инв. № 9133/4

				Привязан	
Инв. №:					

ТИПОВОЙ ПРОЕКТ  
705-1-192.85

ПРИРЕЛЬСОВЫЙ СКЛАД МИНЕРАЛЬНЫХ  
УДОБРЕНИЙ ВМЕСТИМОСТЬЮ 5 ТЫС. Т  
С МОСТОВЫМ ГРЕЙФЕРНЫМ КРАНОМ.  
ВАРИАНТ С ПОКРЫТИЕМ ИЗ  
МЕТАЛЛИЧЕСКИХ ФЕРМ

Альбом IV

СОСТАВ ПРОЕКТА:

- Альбом I - Общая пояснительная записка. Технология производства. Воздушно-тепловое  
вентиляция. Схемы электроснабжения. Электронное освещение. Связь и сигнализация.
- Альбом II - Технологические решения.
- Альбом III - Конструктивные решения. Конструкции железобетонные. Конструкции металлические.  
Антикоррозионная защита конструкций и оборудования.
- Альбом IV - Кухня заводского изготовления.
- Альбом V - Спецификация: оборудование.
- Альбом VI - Ведомости потребности в материалах.
- Альбом VII - Сметная документация.
- Альбом VIII - Показатели результатов применения научно-технических достижений в строительных  
решениях проекта.
- Примененные типовые проекты:

Типовой проект 50-3, Повышенный этаж для выгрузки сыпучих грузов из железнодорожных вагонов.

Альбом VI (распространяет ЦТИ).

Разработчик:

ПРОЕКТИРОВАНИЕ ИНЖЕНЕРНО-ПРОМЫСЛЕННОЙ  
ГЛАВНЫЙ ИНЖЕНЕР ИНСТИТУТА (И. Штефанов).  
ГЛАВНЫЙ ИНЖЕНЕР ПРОЕКТА (В. С. Штефанов).

Рабочий проект

Утвержден Министерством сельского  
хозяйства ССР. Приказ № 105-3 от 20.01.1984г.  
Введен в действие Главным управлением.  
Приказ № 5 от 7.01.1985г.

9133/4

Примечания:

Лист №:

Альбом IV

Плывовый проект

Обозначение	Наименование	Стр.	Примечание
ТП 1-Н	Содержание альбома	1-9	
ТП 1-Н-ТТ1	Технические требования к изготовлению арматурных и закладных изделий	10	
ТП 1-Н-ТТ2	Технические требования к изготовлению железобетонных изделий	11	
ТП 1-Н-ЩД 01	Щит деревянный ЩД 1	12	
ТП 1-Н-ЩД 02	Щит деревянный ЩД 2	13	
ТП 1-Н-ЩД 03	Щит деревянный ЩД 3	14	
ТП 1-Н-ЩД 04	Щит деревянный ЩД 4	15	
ТП 1-Н-ЩД 05	Щит деревянный ЩД 5	16	
ТП 1-Н-ЩД 06	Щит деревянный ЩД 6	17	
ТП 1-Н-ЩД 07	Щит деревянный ЩД 7	18	
ТП 1-Н-ЩД 08	Щит деревянный ЩД 8	19	
ТП 1-Н-ЩД 09	Щит деревянный ЩД 9	20	
ТП 1-Н-ЩД 10	Щит деревянный ЩД 10	21	
ТП 1-Н-ЩД 11	Щит деревянный ЩД 11	22	
ТП 1-Н-ЩД 12	Щит деревянный ЩД 12	23	
ТП 1-Н-ЩД 13	Щиты деревянные (ЩД 13 ÷ ЩД 15)	24	
ТП 1-Н-ЩД 13 СБ	Щиты деревянные (ЩД 13 ÷ ЩД 15)	25	
Сборочный чертеж			

Привязан:

Имя	Фамилия	Дата
Г.И.П.	Шаталов	26.09.85
Имя ота	Катков	26.09.85
Ся. какт.	Зимбертов	26.09.85
Имя гр.	Погова	20.08.85
Имя гр.	Давыдов	01.08.85
Имя гр.	Борис	26.09.85

9133/4

ТП-705-1-192.85 1-Н

Содержание альбома

Страница	Лист	Листов
Р	1	9

ГИПРОПРОМСЕЛЬСТРОЙ  
г. СФРАТОВ

Имя № подл. Подпись и дата

Альбом №

Липовой прое кп

Обозначение	Наименование	Стр	Примечание
мп 1-И-К.01	Колонна К (КП I - 11-1)	26-27	
мп 1-И-К.01СБ	Колонна К (КП I - 11-1) Сборочный		
	чертеж	28-30	
мп 1-И-К.02	Колонна К (КП I - 11-1а)	31	
мп 1-И-К.02СБ	Колонна К (КП I - 11-1а) Сборочный		
	чертеж	32	
мп 1-И-К.03	Колонна К (КП I - 11-1б)	33	
мп 1-И-К.03СБ	Колонна К (КП I - 11-1б) Сборочный		
	чертеж	34	
мп 1-И-К.04	Колонна К (КП I - 11-1в)	35	
мп 1-И-К.04СБ	Колонна К (КП I - 11-1в) Сборочный		
	чертеж	36	
мп 1-И-К.05	Колонна К (КП I - 11-1г)	37	
мп 1-И-К.05СБ	Колонна К (КП I - 11-1г) Сборочный		
	чертеж	38	
мп 1-И-К.06	Колонна К (КП I - 11-1д)	39	
мп 1-И-К.06СБ	Колонна К (КП I - 11-1д) Сборочный		
	чертеж	40	
мп 1-И-К.07	Колонна К (КП I - 11-1е)	41	
мп 1-И-К.07СБ	Колонна К (КП I - 11-1е) Сборочный		
	чертеж	42	
мп 1-И-К.08	Колонна К (КП I - 11-1ж)	43	
мп 1-И-К.08СБ	Колонна К (КП I - 11-1ж) Сборочный		
	чертеж	44	

Привязан:

Инв. №

2  
9133/4

мп-705-1

И.В. № подл. Подпись и дата. Взам. инв. №

АЛБОВО И

ТЯГОВОЙ ПРОЕКТА

Обозначение	Наименование	Стр.	Примечание
ТП 1-И-К.08	Колодница К (КП I - И - И)	45	
ТП 1-И-К.09 СБ	Колодница К (КП I - И - И). Сборочный чертёж.	46	
ТП 1-И-К.10	Колодница К (КП I - И - ИК)	47	
ТП 1-И-К.10 СБ	Колодница К (КП I - И - ИК). Сборочный чертёж.	48	
ТП 1-И-К.11	Колодница К (КП I - И - ИА)	49	
ТП 1-И-К.11 СБ	Колодница К (КП I - И - ИА). Сборочный чертёж.	50	
ТП 1-И-К.12	Колодница К (КФ 34-2-1)	51	
ТП 1-И-К.12 СБ	Колодница К (КФ 34-2-1). Сборочный чертёж.	52	
ТП 1-И-К.13	Колодница К (КФ 34-2-1а)	53	
ТП 1-И-К.13 СБ	Колодница К (КФ 34-2-1а). Сборочный чертёж.	54	
ТП 1-И-К.14	Колодница К (КФ 84-7а)	55	
ТП 1-И-К.14 СБ	Колодница К (КФ 84-7а). Сборочный чертёж.	56	

ИЗВ. № ПОДЛ. ПОДПИСЬ В ДАТА ВЗАИМ. ВЕРИ

ПРИВЯЗАН:


ИЗВ. №

ТП-705-1-192.85

-1-И

3

9133/4

Лист

3

		Обозначение	Наименование	Стр.	Примечание
АЛЬБОМ IV	ТП	1-И-Б.01	БАЛКА Б	57-58	
			(ББ-5А IVа; ББ-6А IVа; ББ-8А IVа; ББ-6А IVб; ББ-7А IVб; ББ-8А IVб)		
	ТП	1-И-Б.01СБ	БАЛКА Б		
			(ББ-5А IVа; ББ-6А IVа; ББ-8А IVа; ББ-6А IVб; ББ-7А IVб; ББ-8А IVб) СБОРОЧНЫЙ ЧЕРТЕЖ	59	
ТИПОВОЙ ПРОЕКТ	ТП	1-И-П.01	ПЛИТА П	60-61	
			(ПГ-3АТ VТ-1; ПГ-4АТ VТ-1; ПГ-6АТ VТ-1; ПГ-3АТ VТ-2; ПГ-4АТ VТ-2; ПГ-6АТ VТ-2)		
	ТП	1-И-П.01СБ	ПЛИТА П		
			(ПГ-3АТ VТ-1; ПГ-4АТ VТ-1; ПГ-6АТ VТ-1; ПГ-3АТ VТ-2; ПГ-4АТ VТ-2; ПГ-6АТ VТ-2) СБОРОЧНЫЙ ЧЕРТЕЖ	62	

ИНВ.№ ПОДА. ПОДПИСЬ В ДАТА (ВЗЛМ. ИФР. №)

ПРИВЯЗАН:


ИНВ.№

ТП-705-1-192.85

1-И

4  
9133/4

Лист

4

Альбом

Типовой проект

ТП	1-И-ПС.01	Плита стеновая ПС		
		(2П-3АЦТ-Па; 2П-2АЦТ-Па;		
		2П-3АЦТ-Пб; 2П-2АЦТ-Пб;		
		2П-3АЦТ-Пв; 2П-2АЦТ-Пв;		
		(2П-3АЦТ-Пг; 2П-2АЦТ-Пг)	63-64	
ТП	1-И-ПС.01.СБ	Плита стеновая ПС(2П-3АЦТ-Па;		
		(2П-2АЦТ-Па; 2П-3АЦТ-Пб;		
		2П-2АЦТ-Пб; 2П-3АЦТ-Пв;		
		2П-2АЦТ-Пв; 2П-3АЦТ-Пг;		
		2П-2АЦТ-Пг) Сборочный чертёж	65	
ТП	1-И-ПЛ.01	Подпорная плита ПЛ5-4-1	66	
ТП	1-И-ПЛ.01.СБ	Подпорная плита ПЛ5-4-1		
		Сборочный чертёж	67	
ТП	1-И-ПЛ.02	Подпорная плита ПЛ6-4-1	68	
		1-И-ПЛ.02.СБ	Подпорная плита ПЛ6-4-1	
			Сборочный чертёж	69
ТП	1-И-ВД.Ст	Ведомость расхода стали	70-78	
		на дополнительные закладные		
		и арматурные изделия		
ТП	1-И-КК.01	Элемент карниза КК1	79	
ТП	1-И-ПМ.01	Панель ПМ1-1	80	
ТП	1-И-ПМ.01.СБ	Панель ПМ1-1. Сборочный		
		чертёж	81	

Имя и подп. Директора и дата Взам.Инв.И.И.

Привязан:

Инв.И

5

9133/4

ТП ТОБ-1-192.85 1-И

Лист

5

Альбом №

Типовой проект

Имя и фамилия подписавшего и дата издания альбома

Обозначение	Наименование	Стр.	Примечание
ТП 1-И-МС.01	Издание соединительное МС (МС1, МС4)	82	
ТП 1-И-МС.01СБ	Издание соединительное МС (МС1, МС4)		
	Сборочный чертеж	83	
ТП 1-И-МС.02	Издание соединительное МС (МС2)	84	
ТП 1-И-МС.03	Издание соединительное МС (МС3)	85	
ТП 1-И-МС.04	Издание соединительное МС (МС5)	86	
ТП 1-И-МС.05	Издание соединительное МС (МС6)	87	
ТП 1-И-МС.06	Издание соединительное МС (МС7)	88	
ТП 1-И-МС.07	Издание соединительное МС (МС8)	89	
ТП 1-И-МС.08	Издание соединительное МС (МС9, МС10)	90	
ТП 1-И-МС.08СБ	Издание соединительное МС (МС9, МС10)		
	Сборочный чертеж	91	
ТП 1-И-МС.09	Издание соединительное МС (МС11)	92	
ТП 1-И-МС.10	Издание соединительное МС (МС12)	93	
ТП 1-И-МС.11	Издание соединительное МС (МС13)	94	
ТП 1-И-МС.12	Издание соединительное МС (МС14)	95	
ТП 1-И-МН.01	Издание заводное МН (МН1)	96	
ТП 1-И-МН.02	Издание заводное МН (МН2)	97	
ТП 1-И-МН.03	Издание заводное МН (МН3)	98	
ТП 1-И-МН.04	Издание заводное МН (МН4)	99	

Привязан:


Имя и фамилия

6  
9133/4

ТП-705-1-192.85-1-И



Альбомы

Типовые проекты

Обозначение	Наименование	Стр.	Примечание
ТП 1-И - КР.01	Каркас плоский КР (КР1)	100	
ТП 1-И - КР.02	Каркас плоский КР (КР2)	101	
ТП 1-И - КР.03	Каркас плоский КР (КР3)	102	
ТП 1-И - КР.04	Каркас плоский КР (КР4; КР5; КР6; КР7)	103	
ТП 1-И - КР.04 СБ	Каркас плоский КР (КР4; КР5; КР6; КР7). Сборочный чертёж.	104	
ТП 1-И - КР.05	Каркас плоский КР (КР8; КР9; КР10)	105	
ТП 1-И - КР.05 СБ	Каркас плоский КР (КР8; КР9; КР10). Сборочный чертёж.	106	
ТП 1-И - КР.06	Каркас плоский КР (КР11; КР12; КР13; КР14; КР15; КР16)	107	
ТП 1-И - КР.06 СБ	Каркас плоский КР (КР11; КР12; КР13; КР14; КР15; КР16). Сборочный чертёж	108	
ТП 1-И - КЛ.01	Каркас пространственный КЛ (КЛ1)	109	
ТП 1-И - КЛ.02	Каркас пространственный КЛ (КЛ2; КЛ3; КЛ4; КЛ5; КЛ6; КЛ7)	110	
ТП 1-И - КЛ.02 СБ	Каркас пространственный КЛ (КЛ2; КЛ3; КЛ4; КЛ5; КЛ6; КЛ7). Сборочный чертёж	111	

Инв. № подл. Паспорт и дата ввода в эксплуатацию

Привязан:

Инв. №			

7

9133/4

ТП 705-1-192.85 1-И

Лист

7

Копировал: *АБ* Мешкова

Формат А4

Альбом

Плоский проект

Име. № подл. Плоский проект

Обозначение	Наименование	Стр.	Примечание
ТП 1-Н-С. 01	Сетка арматурная С(С1)	112	
ТП 1-Н-С. 02	Сетка арматурная С(С2)	113	
ТП 1-Н-С. 03	Сетка арматурная С(С3; С4; С5; С6)	114	
ТП 1-Н-С. 03.С5	Сетка арматурная С(С3; С4; С5; С6)		
	Сборочный чертеж.	115	
ТП 1-Н-С. 04	Сетка арматурная С(С7; С8)	116	
ТП 1-Н-С. 04.С6	Сетка арматурная С(С7; С8)		
	Сборочный чертеж	117	
ТП 1-Н-С. 05	Сетка арматурная С(С9; С10)	118	
ТП 1-Н-С. 05.С6	Сетка арматурная С(С9; С10)		
	Сборочный чертеж	119	
ТП 1-Н-С. 06	Сетка арматурная С(С11; С15)	120	
ТП 1-Н-С. 06	Сетка арматурная С(С11; С15)		
	Сборочный чертеж	121	
ТП 1-Н-С. 07	Сетка арматурная С(С12; С16)	122	
ТП 1-Н-С. 07.С6	Сетка арматурная С(С12; С16)		
	Сборочный чертеж	123	
ТП 1-Н-С. 08	Сетка арматурная С(С13; С17)	124	
ТП 1-Н-С. 08.С6	Сетка арматурная С(С13; С17)		
	Сборочный чертеж	125	
ТП 1-Н-С. 09	Сетка арматурная С(С14; С18)	126	
ТП 1-Н-С. 09.С6	Сетка арматурная С(С14; С18)		
	Сборочный чертеж	127	

ПРИВЯЗКА:


Име. №:

ТП-705-1-192.85 1-Н

8  
9133/4

1/27

КОЛПОВАЯ С. С. ДРОВА

С. С. ДРОВА

Альбому

Типовой проект

Обозначение	Наименование	Стр.	Примечание
тп 1-И-С.10	Сетка арматурная С (С10)	128	
тп 1-И-С.11	Сетка арматурная С (С20)	129	
тп 1-И-С.12	Сетка арматурная С (С21; С22; С23)	130	
тп 1-И-С.12СБ	Сетка арматурная С (С 21; С22; С23) сборочный чертеж	131	

Уч. № подл. Подпись и дата  
Взам. инв. №

Привязан:			
Инв. №			

9  
9133/4

тп 705-1-192.85 1-И

Лист  
9

АЛБОВОМУ

Пыловый проект

1. Изготовление и приемка арматурных и закладных изделий осуществляется в соответствии с требованиями нормативных и инструктивных документов:

а) главы СНиП II - 21-75 „Бетонные и железобетонные конструкции“;

б) ГОСТ 10922-75 „Арматурные изделия и закладные детали сварные для железобетонных конструкций. Технические требования и методы испытания“;

в) ГОСТ 14098-68 „Соединения сварные арматуры железобетонных изделий и конструкций. Контактная и банная сварка. Основные типы и конструктивные элементы“;

г) СН 393-78 „Инструкция по сварке соединений арматуры и закладных деталей железобетонных конструкций“.

2. Арматурные изделия следует выполнять при помощи контактной точечной сварки.

3. Приварка арматурных стержней к пластикам предусмотрена электродуговой сваркой под слоем флюса на сварочных автоматах в соответствии с ГОСТ 19292-73 и СН 393-78.

4. Закладные изделия должны поставляться загрунтованными и окрашенными один раз.

5. Материал прокатной стали закладных и соединительных изделий принят ВСтЗ кп2 и должен отвечать условиям свариваемости по ГОСТ 380-71\*.

ИНВ. № ПОДА. Подпись и дата взыск. инв. №	Привязан:			10 9133/4 ТП-705-1-192.65 1-И-ТТ1
	ИНВ. №			
	ГИП Шатмар	<i>Шатмар</i>	15.05.79	
	НАЧ. ОПА Катков	<i>Катков</i>	15.05.79	
ИНВ. № ПОДА. Подпись и дата взыск. инв. №	И. КОНСТ. Шальбертос	<i>Шальбертос</i>	10.09.78	Технические требования и изготовление арматурных и закладных изделий
	РУК. ГР. Пегова	<i>Пегова</i>	10.09.78	
	ИНЖЕНЕР Левкович	<i>Левкович</i>	10.09.78	
ИНВ. № ПОДА. Подпись и дата взыск. инв. №	И. КОНТР. Есина	<i>Есина</i>	16.09.78	ТЕХНИЧЕСКАЯ ДИАГРАММА Р
				ДИАМЕТР 1 МАСШТАБ 1
				ГИПРОПРОМСЕЛСТРОЙ С. БАРАТОВ

АЛЬБОМЪ

1. Сборные железобетонные конструкции выполнять из особоплотного бетона ВВ - для зоны влажности 1 и бетона повышенной плотности ВБ - для зон влажности 2 и 3.

2. В качестве вяжущего применять сульфатостойкий цемент.

3. В качестве жвакого заполните применять чистый песок (отмучиваемых частиц не более 1% по массе) с модулем крупности 2-2,5.

4. В качестве крупного заполнителя - фракционированный щебень изверженных невыветрившихся пород (количество отмучиваемых частиц не более 0,5% по массе) (СНП II - 28-73\*).

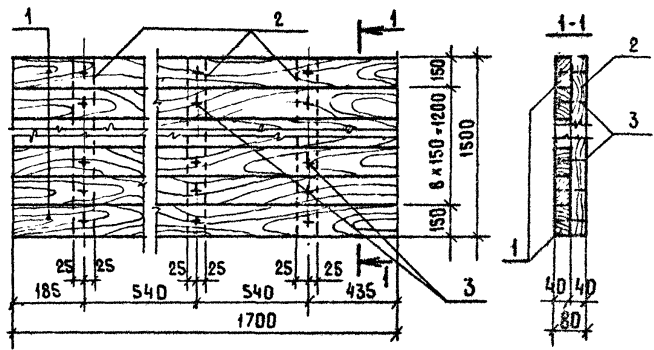
ТИПОВОЙ ПРОЕКТ

ИЗВ. №	ПРИВЯЗАН:			Т П - 705-1-192.85	1-И - ТТ2	СТАЦИЯ	МАССА	МАСШТАБ
	ГШП	Шатнаос	26.09.85					
ИЗМ. ОТД.	Катков	25.09.85	ТЕХНИЧЕСКИЕ ТРЕБОВАНИЯ К ИЗГОТОВЛЕНИЮ ЖЕЛЕЗОБЕТОННЫХ ИЗДЕЛИЙ	Р	Лист	Листов 1	ГИПРОПРОМСЕЛЬСТРОЙ г. САРАТОВ	
П.А. КОНСТР.	Знабертов	25.09.85						
Рук. гр.	Пегдова	20.09.83						
Инженер	Левкевич	10.09.83						
ИЗМ. № ПОДЛ.	И. КОНТР.	Есина	26.09.83					

И  
9133/4

Альбом №

Типовой проект



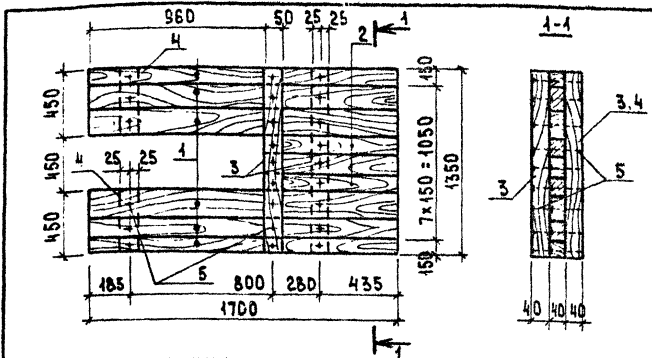
ФОРМАТ	ЗОНА	ПОЗ.	Обозначение	Наименование	КОЛ	ПРИМЕЧАНИЕ
				<u>МАТЕРИАЛЫ</u>		
		1	ГОСТ 24454 - 80Е	Доска 40x150; L = 1700	10	0.10 м³
		2	ГОСТ 24454 - 80Е	БРУСОК 40x50; L = 1500	3	0.01 м³
				Итого		0.11 м³
		3	ГОСТ 4028 - 63*	Гвоздь К4x100;	50	0.60 кг

Привязан:			9133/4 12			
ИНВ. №						
ГИП	ШТИЛОВ	<i>[Signature]</i> 60283	ТП-701-1-192.85-1-И-ЩД. 01			
НАЧ. ОТА	КАТКОВ	<i>[Signature]</i> 60283				
ГЛАВ. КОНСТР.	ЗИЛЬБЕРТОВ	<i>[Signature]</i> 60283	Щит деревянный ЩД 1			
РУК. БРИГ	ЛЕГОВА	<i>[Signature]</i> 60283				
РУК. БРИГ	АНИКИН	<i>[Signature]</i> 60283	СТАДИЯ		МАССА	МАСШТАБ
					Р	1:20
			ГНПРОПРОМСТРОИ г. Саратова		Лист	Листов 1
Н. КОНТР.	ЕСИНА	<i>[Signature]</i> 60283				

Копировал: Мешкова

Формат К4

Альбом №



Типовой проект

ФОРМАТ	ЗОНА	Поз.	ОБОЗНАЧЕНИЕ	НАИМЕНОВАНИЕ	КОЛ	ПРИМЕЧАНИЕ
				<b>МАТЕРИАЛЫ</b>		
		1	ГОСТ 24454-80Е	ДОСКА 40×150; ℓ=1700	6	0.061 м <sup>3</sup>
		2	ГОСТ 24454-80Е	40×150; ℓ=740	3	0.014 м <sup>3</sup>
		3	ГОСТ 24454-80Е	БРУСОК 40×50; ℓ=1350	2	0.006 м <sup>3</sup>
		4	ГОСТ 24454-80Е	40×50; ℓ=450	2	0.002 м <sup>3</sup>
				Итого		0.083 м <sup>3</sup>
		5	ГОСТ 4028-63*	ГВОЗДЬ К4×100	48	0.50 КГ

Ш. № ПОДЛ. ПОДПИСЬ И ДАТА

ПРИВЯЗАН:		
Ш. №		
Г. П.	ШАТЦЛОВ	26/08/85
НАЧ. ОТД.	КАТКОВ	26/08/85
ГЛ. КОМП.	ЗНАМБЕРТОВ	26/08/85
РУК. БР.	ПЕТОВА	26/08/85
РУК. БР.	АНИКИН	26/08/85
Н. КОНТР.	ЕСИНА	26/08/85

9133/4 <sup>13</sup>

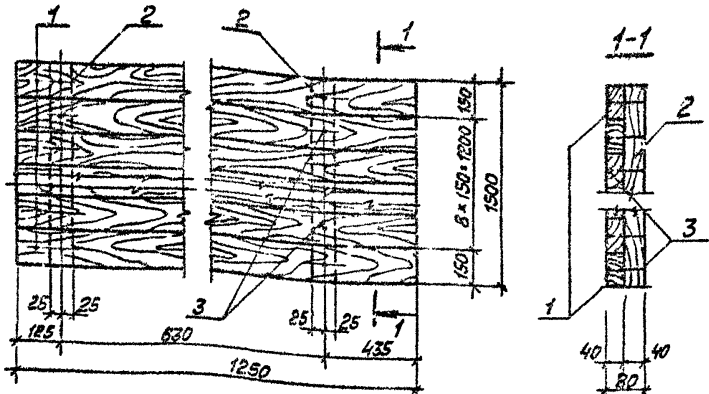
ТП-705-1-192.85 - 1-И.ЩД. 02

Щит деревянный  
ЩД2

СТАЦИЯ МАССЫ МАШТАБ	
P	1:20
Лист 1 из листов 1	
ГИДРОПРОЕКТЕЛЬСТРОИ Г. САРАТОВ	

Альбом №

Титульный проект



Форма	Зона	Поз.	Обозначение	Наименование	Кол.	Примечание
				<u>Материалы</u>		
		1	ГОСТ 24454-80Е	Доска 40x150; L=1250	10	0,08 м <sup>3</sup>
		2	ГОСТ 24454-80Е	Брусек 40x50; L=1500	2	0,01 м <sup>3</sup>
				Итого		0,09 м <sup>3</sup>
		3	ГОСТ 4028-63*	Гвоздь K4x100	40	0,40 кг

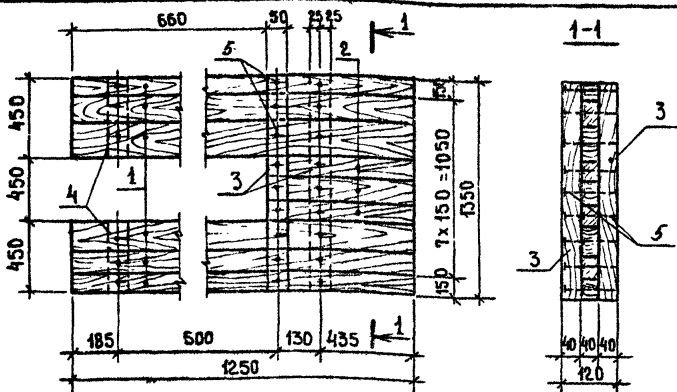
Упр. и дата	Привязан:		9133/4 <sup>14</sup>
	Упр. и дата	Листов	
Упр. и подп.	Упр. и дата	Листов	Щит деревянный ЩДЗ
	Упр. и дата	Листов	
И. контр. Белин Лесхоз № 2			ГИПРОПРОМСТРОЙ г. Саратов

ТП-705-1-192.85 -1-И-ЩД.03



АЛЬБОМІЇ

ТИПОВОЇ ПРОЕКТ



ФОРМАТ	ЗОНА	ПОЗ.	ОБЗНАЧЕННЯ	НАМЕНОВАНИЕ	КОД.	ПРИМЕЧАНИЕ
			МАТЕРИАЛЫ			
		1	ГОСТ 24454-80Е	ДОСКА 40 x 150; L=1250	6	0.05 м
		2	ГОСТ 24454-80Е	40 x 150; L=590	3	0.01 м
		3	ГОСТ 24454-80Е	БРУСОК 40 x 50; L=1350	2	} 0.01 м
		4	ГОСТ 24454-80Е	40 x 50; L=450	2	
				ИТОГО		0.07 м
		5	ГОСТ 4028-63*	ГВОЗДЬ К4 x 100	48	0.50 м

№В. № ПОДА. ПОДАТЬ И ДАТА. ВЗАМ. №В. №	ПРИВЯЗАН	
	№В. №	
	ГМП ШАПЦЛОВ	<i>М. Ш.</i> 26.09.83
	ЛЯЧ. ОПА КАТКОВ	<i>К. К.</i> 25.09.83
	ГА. КОНСТР. ЗНАЙБЕРТОВ	<i>З. З.</i> 21.09.83
	РУК. Б. ИГ. ПЕГОВА	<i>П. П.</i> 20.09.83
РУК. БРИГ. АНКИН	<i>А. А.</i> 20.09.83	
И КОНСТР. ЕСИНА	<i>Е. Е.</i> 26.09.83	

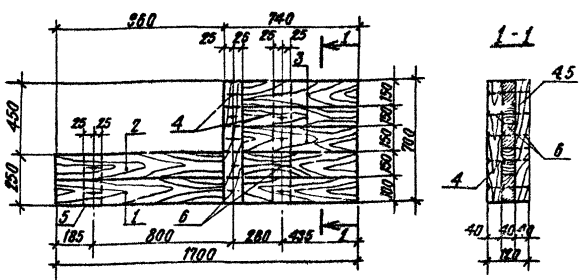
9133/4 1/1

ТП-705-1-192.85 1-И-ЩД.04

Щит деревянный ЩД4

СТАДИЯ	МАССА	МАСШТАБ
Р		1:20
Лист	Листов-1	
ГИПРОПРОМСТРОЙСТРОИТЕЛЬСТВА г. САРАТОВ		

Дальбом IV



Тяговой пролет

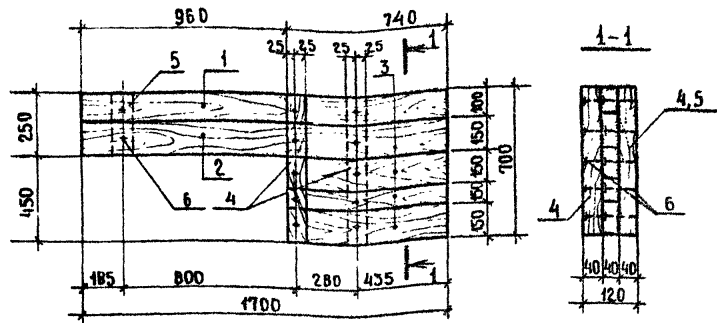
Формат	Зона	Поз.	Обозначение	Наименование	Кол.	Примечание
				<u>Материалы</u>		
		1	ГОСТ 24454 - 80Е	Доска 40x100; L=1700	1	} 0,03м
		2	ГОСТ 24454 - 80Е	40x150; L=1700	1	
		3	ГОСТ 24454 - 80Е	40x150; L=740	3	
		4	ГОСТ 24454 - 80Е	Брусok 40x150; L=700	2	} 0,01м <sup>3</sup>
		5	ГОСТ 24454 - 80Е	40x50; L=250	1	
				Итого		0,04м <sup>3</sup>
		6	ГОСТ 4028-63*	Гвоздь К4x100,	24	0,25кг

Инв. №	Привязки:			9133/4 16
	Инв. №	ИЗМ. №	ИЗМ. №	
Инв. №	Р/П	Шитинков	1982	ТЛ-705-1-192.85 - 1-И-ЩД. 05
	Исполн	Катков	1982	
Инв. №	Исполн	Знаменский	1982	Щит деревянный ЩД 5
	Исполн	Петрова	1982	
Инв. №	Исполн	Линкин	1982	Гипропроектстрой г. Саратов
	Исполн	Есина	1982	

Копировал: Сидорова Ю

Формат А4

АЛЬБОМ IV



ТИПОВОЙ ПРОЕКТ

ФОРМАТ	ЗОНА	ПЛОЩ	ОБОЗНАЧЕНИЕ	НАИМЕНОВАНИЕ	КОЛ.	ПРИМЕЧАНИЕ
				<u>МАТЕРИАЛЫ</u>		
		1	ГОСТ 24454-80Е	ДОСКА 40x100; l=1700	1	} 0,03 м³
		2	ГОСТ 24454-80Е	40x150; l=1700	1	
		3	ГОСТ 24454-80Е	40x150; l=740	3	
		4	ГОСТ 24454-80Е	БРУСОК 40x50; l=700	2	} 0,01 м³
		5	ГОСТ 24454-80Е	40x50; l=250	1	
				ИТОГО		0,04 м³
		6	ГОСТ 4028-63*	ГВОЗДЬ К 4x100	24	0,25 кг

ИМЯ, № ПОД. А. ПОДПИСЬ И ДАТА ВЪЗМ. ИМ. №

ПРИВЯЗАН:	
ИМ. №	
ТИП	ШТАБЛОВ
НАЧ. ОПТ.	КАТКОВ
ГЛАВ. КОНСТР.	ЗИЛЬБЕРТОВ
РУК. БР. ИГ.	ПЕГОВА
РУК. БР. ИГ.	АНИКИН
И. КОНТРОЛ.	ЕДИНА

9133/4<sup>17</sup>

ТП-705-1-192851-И-ЩД. 06

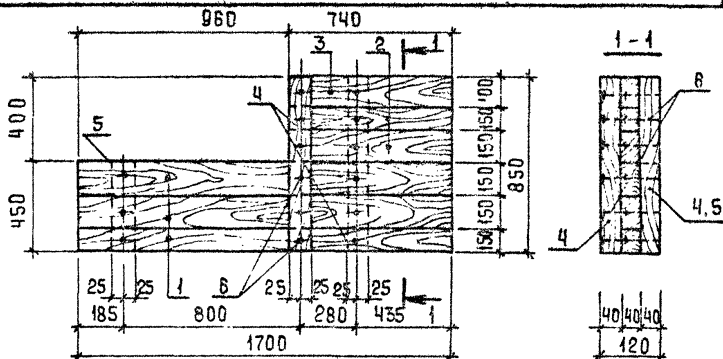
Щит деревянный  
ЩД 6

Страна	Масса	Масштаб
Р		1:20
Лист	1	Листов 1

ГИПРОПРОМСЕЛЬСТРОЙ  
г. САРАТОВ

Альбом

Штуповой проект



Формат	Зона	Поз.	Обозначение	Наименование	Кол.	Примечание
				<u>МАТЕРИАЛЫ</u>		
		1	ГОСТ 24454-80Е	Доска 40×150; ℓ = 1700	3	0,03 м <sup>3</sup>
		2	ГОСТ 24454-80Е	40×150; ℓ = 740	2	0,01 м <sup>3</sup>
		3	ГОСТ 24454-80Е	40×100; ℓ = 740	1	} 0,01 м <sup>3</sup>
		4	ГОСТ 24454-80Е	Брусок 40×50; ℓ = 850	2	
		5	ГОСТ 24454-80Е	40×50; ℓ = 450	1	
				Итого		0,05 м <sup>3</sup>
		6	ГОСТ 4028-83#	Гвоздь К4×100	30	0,30 кг

ИНВ. № ПОДА.	Привязан:		
ИНВ. № ПОДА. ПОДПИСЬ И ДАТА. ВЗАМ. ИНВ. №	ИНВ. №		
	ГИП	Шатилов	26.09.88
	Нач. отд.	Катков	28.09.88
	гл. констр.	Зильберпов	28.09.88
	рук. бриг.	Пегова	20.09.88
	рук. бриг.	Аникин	20.09.88
	Н. констр.	Есина	26.09.88

Щит деревянный  
ЩД7

СПАДЫЕ, МАСШ. МАСШТАБ

Р 1:20

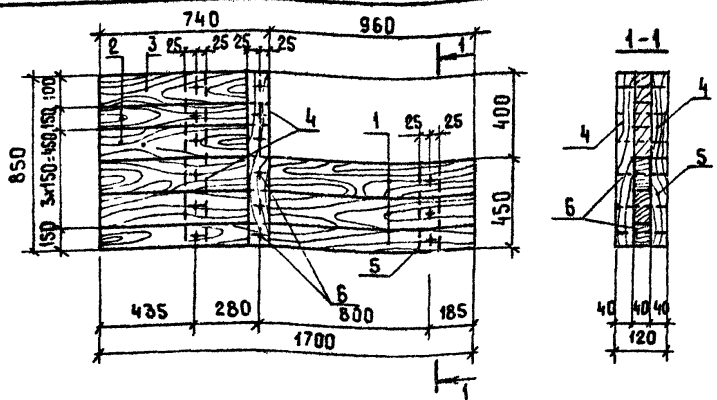
Лист 1 из 1

ГИПРОПРОМСЕЛЬСТРОЙ  
г. САРАТОВ

9133/4 18

МП-705-1-192.85-1-И-ЩД. 07

Альбом



Шпильной проект

ФОРМАТ	ЗОНА	ПОЗ.	Обозначение	Наименование	КОЛ.	ПРИМЕЧАНИЕ
				<u>МАТЕРИАЛЫ</u>		
		1	ГОСТ 24454 - 80Е	Доска 40 x 150; ℓ=1700	3	0.03 м³
		2	ГОСТ 24454 - 80Е	40 x 150; ℓ = 740	2	0.01 м³
		3	ГОСТ 24454 - 80Е	40 x 100; ℓ = 740	1	0.01 м³
		4	ГОСТ 24454 - 80Е	Брусok 40 x 50; ℓ = 850	2	
		5	ГОСТ 24454 - 80Е	40 x 50; ℓ = 450		
				Итого		0.05 м³
			ГОСТ 4028 - 63*	Гвоздь К4 x 100;	30	0.30 кг

Подпись и дата ВЗак. инв. ар. Шпильной проект

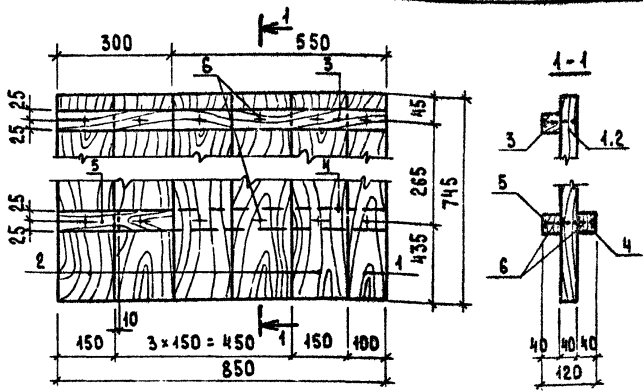
Привязан			
Инв. №			19 9133/4
ГИП	Шатилов	22.09.82	Щит деревянный ЩД В
НАЧ. СД	Кашков	23.09.82	
ГЛ. ИНЖЕНЕР	Зильбертов	23.09.82	
РУК. БРИГ	Легова	20.02.83	
РУК. БРИГ	Аникин	20.02.83	
И. КОНТР.	Есрча	25.09.83	

СТАДИЯ	МАССА	МАСШТАБ
Р		1:20
Лист		Листов 1
ГНПРОПРОМСЕЛЬСТРОИ г. САРАТОВ		

КОПИРОВАЛ: М. Мешкова

ФОРМАТ А4

Альбом IV



Типовой проект

ФОРМАТ	ЗОНА	ПОЗ.	Обозначение	Наименование	Кол.	Примечание
			<u>МАТЕРИАЛЫ</u>			
		1	ГОСТ 24454-80Е	ДОСКА 40x100; L=745	1	}
		2	ГОСТ 24454-80Е	40x150; L=745	5	
		3	ГОСТ 24454-80Е	БРУСОК 40x50; L=850	1	} 0.03м <sup>2</sup>
		4	ГОСТ 24454-80Е	40x50; L=690	1	
		5	ГОСТ 24454-80Е	40x50; L=300	1	}
		6	ГОСТ 4028-63*	ГВОЗДЬ К4x100;	26	

ИНВ. № ПОДЛ. ПОДПИСЬ И ДАТА ВЗАИМ. ИНВ. №

Привязан:		
ИНВ. №		
ГИП	ЩАТНОВ	130283
НАЧ. ОТА	КАТКОВ	130283
ГЛ. КОНСТ.	ШИЛЬБЕРТОВ	130283
РУК. БР.	ПЕГОВА	130283
РУК. БР.	АНЦКИН	130283
Н. КОНСТ.	ЕСИНА	130283

20  
9133/4

ТП-705-1-192.85-1-4-ЩА.09

**ЩИТ ДЕРЕВЯННЫЙ  
ЩА9**

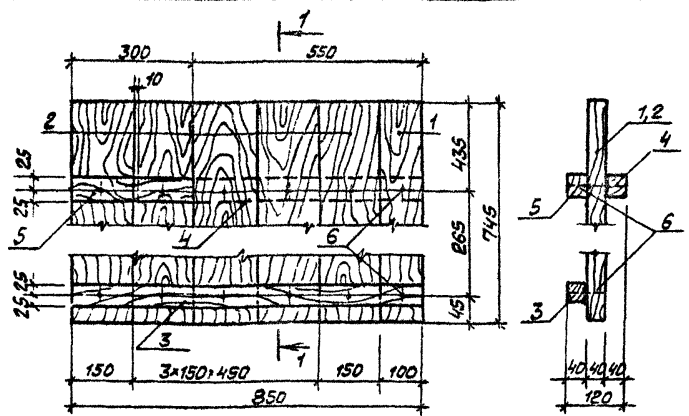
СТАЦИЯ/ЯССА	ЯССА/ТАБ
Р	1:10
Лист	Листов

**ГИПРОПРОМСТРОЙ**  
г. САРАТОВ

КОПИРОВАЛ: Сырова, С.А.

ФОРМАТ А4

Альбом ИТ  
Типовой проект



Формат	Зона	Поз.	Обозначение	Наименование	Кол.	Примечание
				<u>Материалы</u>		
		1	ГОСТ 24454-80Е	Доска 40x100; е. 745	1	
		2	ГОСТ 24454-80Е	40x150; е. 745	5	
		3	ГОСТ 24454-80Е	Брусок 40x50; е. 850	1	0.03 м <sup>3</sup>
		4	ГОСТ 24454-80Е	40x50; е. 695	1	
		5	ГОСТ 24454-80Е	40x50; е. 300	1	
		6	ГОСТ 4028-63*	Гвоздь К4x100	26	0.28 кг

Привязан:

21  
9133/4

ТП-705-1-192.85 -1-И-ЩД.10

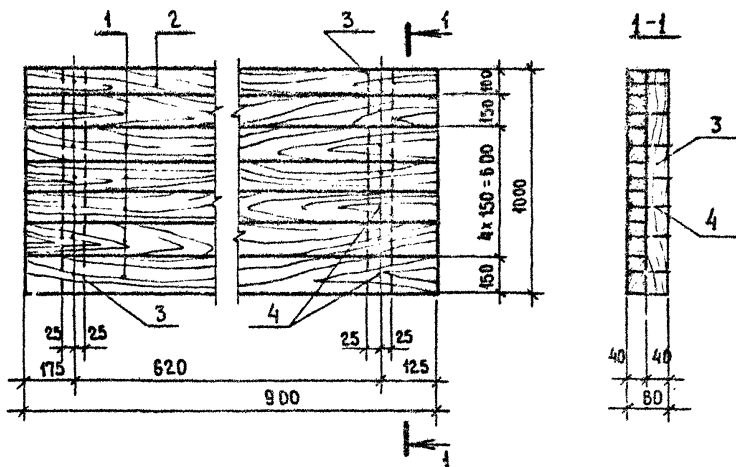
Щит деревянный  
ЩД.10

Стадия	Масштаб	Масштаб
Р		1:10
Лист	Листов - 1	
ГИПРОПРОМСЕЛСТРОЙ г. Саратов		

ИЧ.И.ПОДЛ. ПОДПИСЬ И ДАТА БУКВ.ИМ.И.И

ИЧ.И.№	Шатилов	Р.Л.И.И.И.И.И
И.ПОДЛ.	Катков	Р.Л.И.И.И.И.И
И.ПОДЛ.	Зильбертов	Р.Л.И.И.И.И.И
И.ПОДЛ.	Пегова	Р.Л.И.И.И.И.И
И.ПОДЛ.	Анчикин	Р.Л.И.И.И.И.И
И.ПОДЛ.	Есина	Р.Л.И.И.И.И.И

АЛЮМИН  
ТИПОВОЙ ПРОСЕК



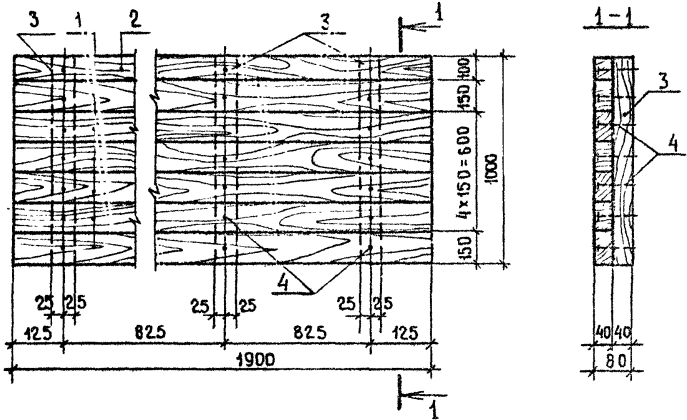
ФОРМАТ	ЗОНА	ПОЗ.	ОБОЗНАЧЕНИЕ	НАИМЕНОВАНИЕ	КОЛ.	ПРИМЕЧАНИЕ
			<u>МАТЕРИАЛЫ</u>			
		1	ГОСТ 24454-80Е	ДОСКА 40x150; L=900	6	} 0,04м³
		2	ГОСТ 24454-80Е	40x100; L=900	1	
		3	ГОСТ 24454-80Е	БРУСОК 40x50; L=1000	2	
		4	ГОСТ 4028-63*	ГВОЗДЬ К 4x100	28	0,30кг

ИНВ. № ПОС.А. ПОДЛИСЬ И ДАТА ВЗНАЧ. ИВ. №.	ПРИВЯЗАН:				ТП-705-1492851-И-ЩД И  Щит деревянный ЩД И	КОЛ-ВО ЛИСТОВ П 1:20	
						КОЛ-ВО ЛИСТОВ Лист 1 Листов 1	
						ГИПРОПРОЕКТАСТРОЙ Г.СА.РАТОВ	
ИНВ. №		ИЗМ. №		22 9133/4			
ИМП		ШАТЛОВ		ТП-705-1492851-И-ЩД И  Щит деревянный ЩД И			
НАЧ. ОЛД		КАТКОВ					
ГЛ. КОНСТ.		ЗНАЙБЕРТОВ					
РУК. БРИГ.		ПЕГОВА					
РУК. БРИГ.		АНИКИН					
И. КОМП.		БЕДИНА					



А Б О Б О Ж И Ю

Т И П О В О Й П Р О Е К Т



ФОРМАТ	ЗОНА	ПОЗ.	О Б О З Н А Ч Е Н И Е	Н А И М Е Н О В А Н И Е	КОД.	П Р И М Е Ч А Н И Е
			<u>М А Т Е Р И А Л Ы</u>			
		1	ГОСТ 24454-80 Е	ДОСКА 40x150; $\ell=1900$	6	} 0.09 м <sup>3</sup>
		2	ГОСТ 24454-80 Е	40x100; $\ell=1900$	1	
		3	ГОСТ 24454-80 Е	БРУСОК 40x50; $\ell=1000$	3	
		4	ГОСТ 4028-63*	ГВОЗДЬ К4x100	42	0.45 кг

И.В.№ ПОДЛ. ПОДПИСЬ И ДАТА ВЗМ. И.В.№	П Р И В Я З А И			Т П - 7 0 5 - 1 - 1 9 2 . 8 5 - 1 - И - Щ Д . 1 2	СТАДИЯ	МАСШ	МАСШТАБ	
	И.В.№	И.В.№	И.В.№		ЩИТ ДЕРЕВЯННЫЙ ЩД 12	Р		1:20
	И.В.№	И.В.№	И.В.№			ЛИСТ	Л И С Т О В - 1	
	И.В.№	И.В.№	И.В.№			ГИДРОПРОМСТРОЙ г. БАРАТОВ		
	И.В.№	И.В.№	И.В.№					
	И.В.№	И.В.№	И.В.№					
И.В.№	И.В.№	И.В.№						

Копировала *Анна* - Евстигнеева

Формат А4

ИЗВ. У. ПОД. ПОДПИСЬ И ДАТА ВЗАМ. ИМ. У.

Типовой проект

Альбом IV

ФОРМАТ	ЗОНА	ПОС.	ОБОЗНАЧЕНИЕ	НАИМЕНОВАНИЕ	КОД. НА ИСПОЛН.						1-Н-ЩД. 13	ПРИМЕЧАНИЕ
					-	01	02					
				<u>ДЕТАЛИ</u>								
		1		Доски деревянные 100 x 60								
				ℓ = 700, ГОСТ 24454-80Е	-	4	-					
				ℓ = 980, ГОСТ 24454-80Е	-	-	4					
				ℓ = 1450, ГОСТ 24454-80Е	4	-	-					
		2		Доски 100 x 40								
				ℓ = 700, ГОСТ 24454-80Е	-	1	-					
				ℓ = 980, ГОСТ 24454-80Е	-	-	1					
				ℓ = 1450, ГОСТ 24454-80Е	1	-	-					
		3		Бруски деревянные 60 x 50								
				ℓ = 360, ГОСТ 24454-80Е	2	2	2					

МАРКА  
ЩД 13  
ЩД 14  
ЩД 15

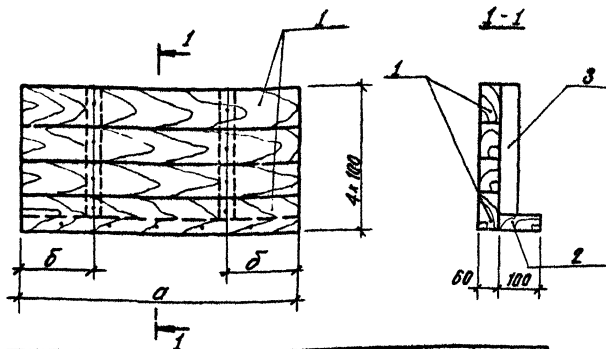
9153/4 24

ПРИВЯЗАН:	ИМП	ШАТНЛОН	ИЗМ.	ТН-705-1-192.85	1-Н-ЩД. 13
	СТА	ПАЛКОВ	ИЗМ.		
ИЗВ. №:	ПРОСТ	ЭМБЕРТОВ	ИЗМ.	ЩИТЫ ДЕРЕВЯННЫЕ (ЩД 13 ÷ ЩД 15)	СТАДИЯ
	УК. ГР.	НЕГОВА	ИЗМ.		
					Листов
					Р
					1
					2
					ГИПРОПРОМСЕЛЬПРО
					С. САРАТОВ
					ФОРМАТ А4

Копирован: М. Мещкова

Львовский

Шпаловый проект



Обозначение	МАРКА	Размеры, мм		Объём м <sup>3</sup>
		а	б	
ТП 1-Н-ЩД. 13	ЩД 13	1450	300	0,05
- 01	ЩД 14	700	150	0,02
- 02	ЩД 15	980	150	0,03

Привязки:

Изм. №:

Г.И.П. Шитиков 26.02.83

Исполн. Клячков 23.02.83

Инж. Кондратьев 23.02.83

Рук. пр. Перова 23.02.83

Н. Кондратьев 23.02.83

Н. Кондратьев 23.02.83

Н. Кондратьев 23.02.83

Н. Кондратьев 23.02.83

Н. Кондратьев 23.02.83

Н. Кондратьев 23.02.83

Н. Кондратьев 23.02.83

Н. Кондратьев 23.02.83

25

9133/4

ТП-705-1-192.85

- 1 - Н. ЩД. 13 СБ

Шпалы деревянные  
(ЩД 13 ÷ ЩД 15)

Сборочный чертеж.

Степень Масса М/кв.м.ст.б.

Р

1:10

Лист 2 Листов 2

ГИПРОПРОМСЕЛЬСТРОИ  
г. СРБИТОВ

Альбом №

проект

типовой

ФОРМАТ	Зона	Поз.	Обозначение	Наименование	Кол.	Примечание
				Документация		
			КЭ-01-49, вып. I	Пояснительная записка		
А4			ТП- 1-И-ТТ2	Технические требования к изготовлению железобетонных изделий		
А4			ТП- 1-И-К.01.СБ	Сборочный чертеж		
А4			ТП- 1-И-ВД.Сп	Ведомость расхода стали на арматурные и закладные изделия.		
				Сборочные единицы		
				Изделия закладные:		
			КЭ-01-49, вып. I	М-12	4	2.9 кг
			КЭ-01-49, вып. I	М-14	4	5.0 кг
			1.400-6/76, вып. I	М2-11	4	19.0 кг
			1.400-6/76, вып. I	М0-1-4	2	6.3 кг
			1.400-6/76, вып. I	М7-6	4	10.4 кг
А4			ТП- 1-И-МН;03	МН3	4	32.6 кг
				Сетки арматурные		
			КЭ-01-49, вып. I	С-1	2	1.2 кг
			КЭ-01-49, вып. I	С-6	4	3.1 кг

ЗАКЛАДНЫЕ ДЕТАЛИ М2-11, МН3 ПРИВАРИТЬ К АРМАТУРНОМУ КАРКАСУ.

ПРИВЯЗАН:

ИНВ. №			
ГИП	ЦАТНАЗР	<i>[Signature]</i>	06.02.85
НАЧ.ОТД.	КАТКОВ	<i>[Signature]</i>	06.02.85
ГЛА.КОНСТР.	МОРОЗОВА	<i>[Signature]</i>	06.02.85
РУК.БР.	ПЕГОВА	<i>[Signature]</i>	06.02.85
ВЕД.ИНЖ.	МУРАВЕВЫ	<i>[Signature]</i>	06.02.85
И.КОНТР.	БЕДИНА	<i>[Signature]</i>	06.02.85

9133/4 86

ТП-705-1-192.85 -1-И-К.01

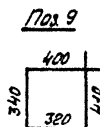
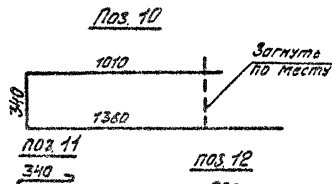
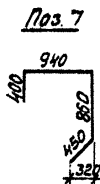
КОЛОННА К (КП1-41-1)

СТАНЦИЯ	ИНСТ	ИНСТ
Р	1	2
ГИПРОПРОМСТРОЙ		
г.САРАТОВ		

ИНВ. № ПОДЛ. ПОДПИСЬ И ДАТА ВЗАИМН. №

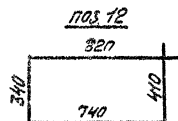
Альбом №	Армат. зона	Поз.	Обозначение	Наименование	Кол.	Примечание
				Арматурные стержни:		
	Б4	1		22АIII ГОСТ 5781-82, $\rho=11270$	2	33.58кг
	Б4	2		22АIII ГОСТ 5781-82, $\rho=4200$	2	12.52кг
	Б4	3		22АIII ГОСТ 5781-82, $\rho=3000$	3	8.94кг
	Б4	4		12АIII ГОСТ 5781-82, $\rho=7950$	1	7.06кг
	Б4	5		22АIII ГОСТ 5781-82, $\rho=7950$	2	23.69кг
	Б4	6		22АIII ГОСТ 5781-82, $\rho=4400$	2	12.22кг
	Б4	7		18АIII ГОСТ 5781-82, $\rho=2650$	3	53 кг
	Б4	8		18АIII ГОСТ 5781-82, $\rho=2000$	2	4.0кг
	Б4	9		6АI ГОСТ 5781-82, $\rho=1470$	10	0.33кг
	Б4	10		8АI ГОСТ 5781-82, $\rho=2710$	7	1.07кг
	Б4	11		6АI ГОСТ 5781-82, $\rho=490$	27	0.11кг
	Б4	12		6АI ГОСТ 5781-82, $\rho=2310$	22	0.51кг
				Материал		
				Бетон марки 200		3.19 м <sup>3</sup>

УНБ и подл. Подписи и дата Б.С.И.И.И.И.



Привязки:


УНБ.И



77-705-1-192.85

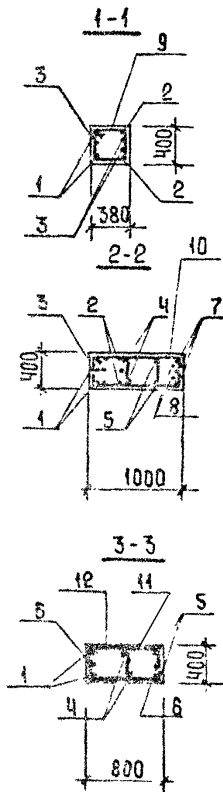
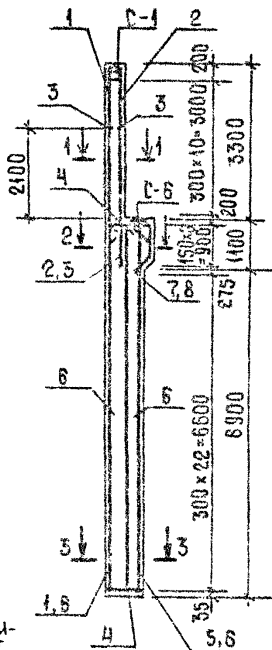
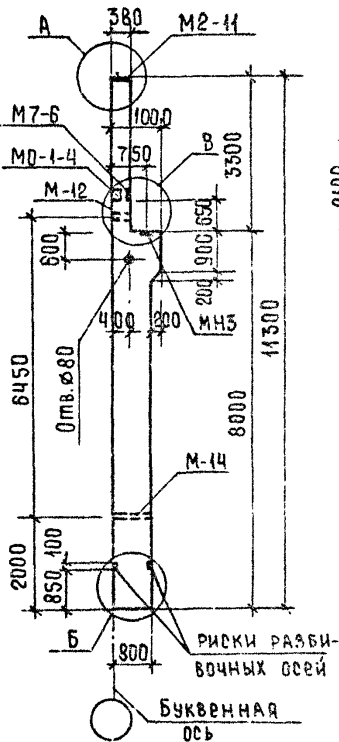
-1-И-К.01

9133/4 27

Лист  
2

Альбому

Типовой проект



Узел А и Б на листе 2  
Узел В на листе 3

28  
9133/4

Инв. № подл.	Привязан:		
Инв. № подл. Подпись и дата	Инв. №		
	ГИП	Шатилов	26.02.85
	нач. отд.	Катков	23.03.85
	гл. констр.	Зильбертов	23.03.85
	рук. бриг.	Перова	23.03.85
вед. инж.	Муравьева	26.02.85	
Инв. № подл.	Ин. контр.	Едина	26.02.85

МП-705-1-192.85 1-И-К04СБ

Колонна К (КП I-11-1)  
Сборочный чертеж

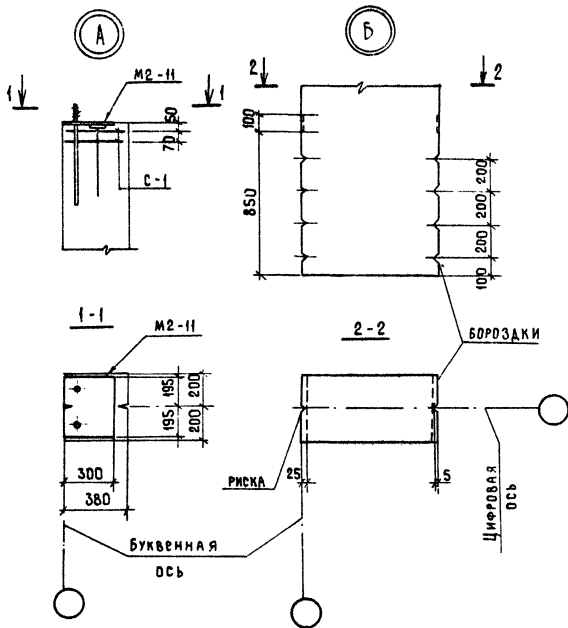
Листов	Масштаб
Р	7618 1:100 1:50
Лист 1	Листов 3
ГИПРОПРОМСЕЛЬСТРОЙ г. Саратов	

Копировала: Минахина

Формат А 4

АБЪОЖИЎ

ТІПОВЫ І ПРЭКТ



Инв. № подл. Подпись и дата Взам. инв. №

ПРИВЯЗАН:


Инв. №

ТЛ 705-1-192.85

-1-И-К.01СБ

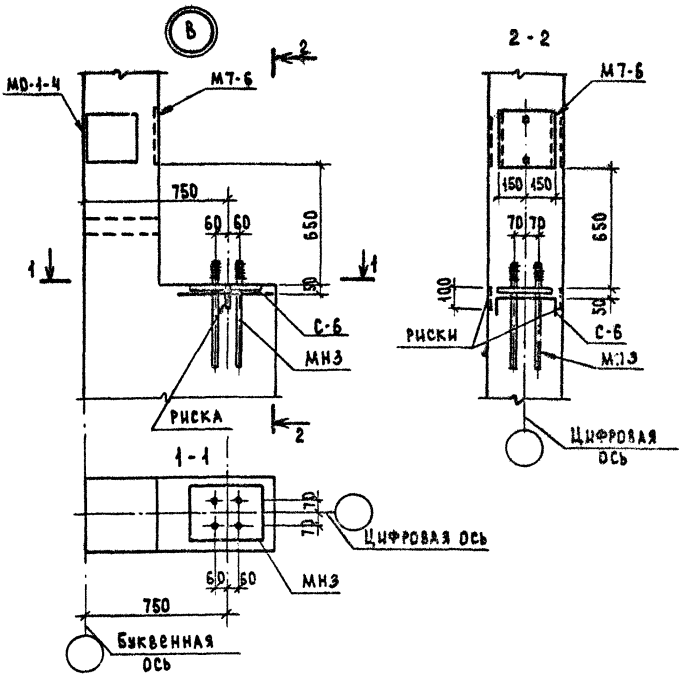
9133/4 29

Лист

2

Альбом №

Пиловой проект



ИНВ. № ПОДЛ. ПОДПИСЬ И ДАТА ВЗЛ. ИНВ. №

ПРИВЯЗАН:


ИНВ. №

ТП-705-1-192.85

30  
9133/4

-1-И-К.01СБ

Лист  
3



Альбом №

Титловый проект

Формат	Зона	Лист	Обозначение	Наименование	Кол.	Примечание
				<u>Документация</u>		
			КЭ-01-49, вып. I	Пояснительная записка		
А4			ТП 1-Н-ТТЭ	Технические требования к изготовлению э.б. изделий		
А4			ТП 1-Н-КОСС	Сборочный чертеж		
А4			ТП 1-Н-ВДСТ	Ведомость расхода стали		
				на дополнительные складные и арматурные изделия		
				<u>Сборочные единицы</u>		
А4			ТП 1-Н-К.01	Колонна КПИ-И-1		
				Изделия складные		
	1		1.400-6/76, вып. I	МО-1-4	8	6,3 кг
	2		1.400-6/76, вып. I	МО-1-1	1	6,7 кг

Имя, № подл. - адрес и дата выдачи

Привязки:

Имя, № подл.	Дата	Лист	Итого
Г.П. ШИПНОВ	26.05.85	26	26
Н.А.С. КРАТОВ	28.09.85	28	28
С.А. КОСОВ	28.09.85	28	28
С.В. П. П. П.	20.09.85	20	20
В.А. М. П. П. П.	18.09.85	18	18
И.И. П. П. П.	18.09.85	18	18
Н.А. К. П. П.	26.05.85	26	26

31

9133/4

ТП-705-1-192.85

1-Н-К.02

КОЛОННА К  
(КПИ-И-1а)

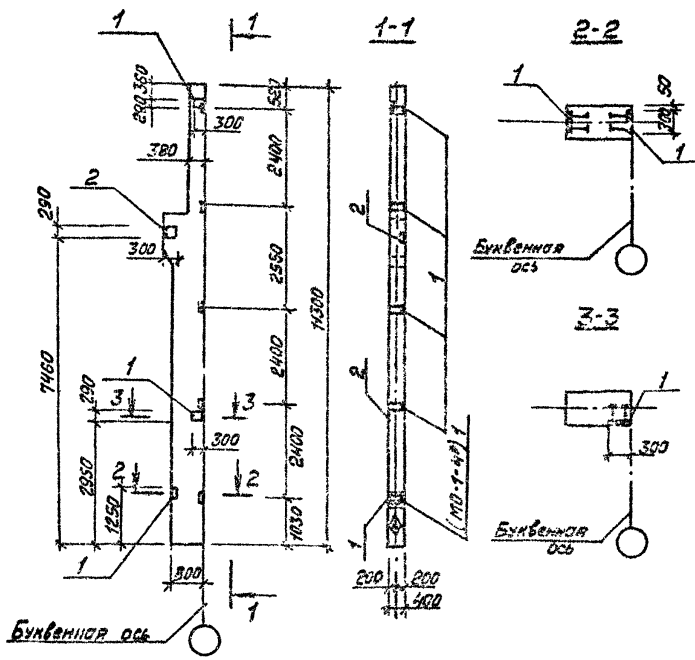
СТРАНА	ЛИСТ	ИЗ
Р		1
ГНПРОПРОМЕЛПРОИ		
Г. САРЯЖОВ		


КОЛОННА: СИДОРОВА

ФОРМАТ А4

Альбом IV

Туполобый проект



- 1. Знак  на колонне монеты
- 2. Залудить к корпусу колонны

32  
9133/4

Взнос инж. и др.	Привязан:	
Инж. и тех. Подпись и дата	Инж. И	Шотин В. И.
	Маш. отд.	Котков В. И.
	Т.К. Кантар	Зильберт В. И.
	Вед. инж.	Муромова Л. И.
	Инж. тех.	Коряк В. И.
Инж. и тех. Подпись и дата	И.Контр.	Белая В. И.

ТЛ-705-1-192.85

1-И-К.02.СБ

Колонна к  
(КПЗ-11-1а)  
Сборочный чертёж

Стр. 2	Лист 1	Листов 1
Р		
		1:100 1:50

ГИРОПРОМБЕЛСТРОЙ  
г. Саратов

АЛЬБОМЪ

ТИПОВОЙ ПРОЕКТ

ФОРМАТ	ЗОНА	№	ОБОЗНАЧЕНИЕ	НАИМЕНОВАНИЕ	КОЛ.	ПРИМЕЧАНИЕ
				<u>Документация</u>		
			КЭ-01-49, вып. I	Пояснительная записка		
А4			МП 1-И-МП2	Технические требования к изготовлению железобетонных изделий		
А4			1-И-К.03.СБ	Сборочный чертёж		
А4			1-И-ВД.ст	Ведомость расхода стали на дополнительные закладные и арматурные изделия		
				<u>Сборочные единицы</u>		
А4			1-И-К.04	Колонна КПТ-11-1		
				Изделия закладные		
	1		1.400-Б/76, вып.1	МО-1-4	8	6,3 кг
	2		1.400-Б/76, вып.1	МО-9-3	2	14,4 кг
	3		1.400-Б/76, вып.1	МО-1-1	1	6,7 кг

ИЗВ. № ПОДЛ. И ДАТА

ПОДПИСЬ И ДАТА ЗАМ. ИЗВ. №

Привязан :

ИЗВ. №	ПОДЛ. И ДАТА	ПОДПИСЬ И ДАТА ЗАМ. ИЗВ. №
ИЗВ. №		
ГИП	Шатилов	<i>Шатилов</i> 26.08.83
НАЧ. ОТД.	Катков	<i>Катков</i> 23.08.83
ГЛАВ. КОНСТР.	Зильбертов	<i>Зильбертов</i> 23.08.83
РУК. ГР.	Пегова	<i>Пегова</i> 25.08.83
ВЕД. ИНЖ.	Муравлёва	<i>Муравлёва</i> 25.08.83
ИНЖ.	Крячко	<i>Крячко</i> 12.08.83
Н. КОНТР.	Есина	<i>Есина</i> 26.08.83

9133/4 33

МП-705-1-192.85

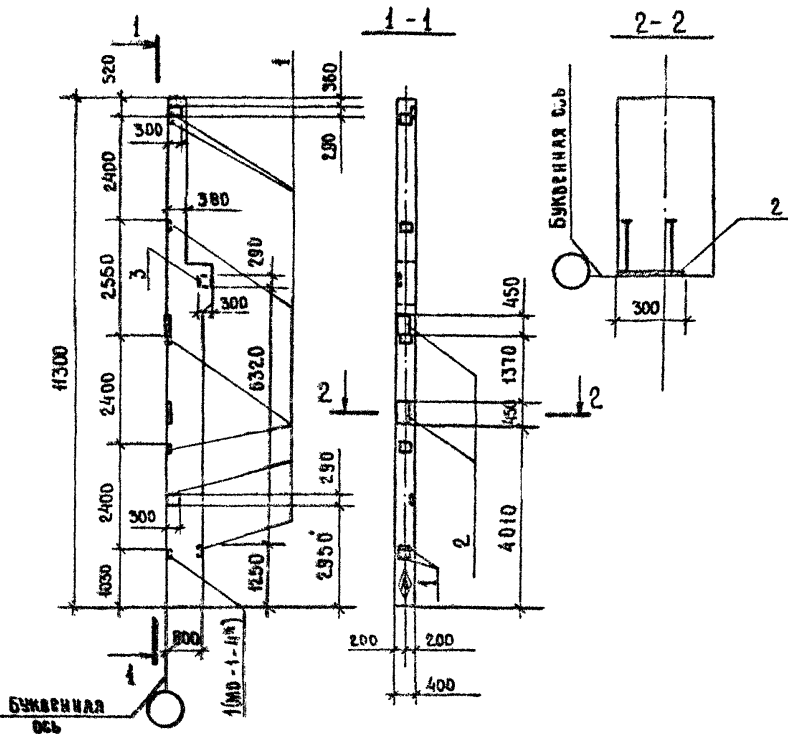
1-И-К.03

Колонна К  
(КПТ-11-1Б)

Издана	Лист	Листов
Р		1
ГИПРОПРОМСЕЛЬСТРОЙ г. САРАТОВ		

АЛБС М IV

Типовой проект



1. Знак  $\diamond$  на колонне нанести масляной краской.
2. Закладную МО-1-4\* приварить к каркасу колонны.

9133/4 34

ТП-705-1-192.85

1-И-К.03 СБ

КОЛОННА К  
(КП I-11 - 16)  
Сборочный чертёж.

Страна	Масштаб	Масштаб
Р		1:100
		1:20
Лист	Листов 1	
ГИПРОПРОМСТРОЙ Е.САРАТОВ		

Имя, отчество и фамилия	Привязан	
Имя, отчество и фамилия	Кис. №	
	Г.П.	Шаталов
Имя, отчество и фамилия	Имя, отчество и фамилия	Кавков
	Имя, отчество и фамилия	Сильверман
Имя, отчество и фамилия	Имя, отчество и фамилия	Третьяк
	Имя, отчество и фамилия	Мурзавец
Имя, отчество и фамилия	Имя, отчество и фамилия	Крычко
И.Н.П.Р.	Е.С.И.А.	

Альбом IV

ФОРМАТ	ЗОНА	ПОЗ.	ОБОЗНАЧЕНИЕ	НАИМЕНОВАНИЕ	КОЛ.	ПРИМЕЧАНИЕ
				Документация		
			КЭ - 01 - 49, вып. I	Пояснительная записка		
A4		ТП	1-И-ТТ2	Технические требования к изготовлению железобетонных изделий		
A4		ТП	1-И-К.04СБ	Сборочный чертеж		
A4		ТП	1-И-В.Д.Ст	Ведомость расхода стали на закаленные и арматурные изделия		
				Сборочные единицы		
A4		ТП	1-И-К.01	Колонна КП I - И-1 Изделия закаленные		
		1	1.400 - 6/76, вып.1	МО - 1 - 4	6	6.3 кг
		2	КЭ - 01 - 49 вып. I	М 17	4	19.4 кг
		3	1.400 - 6/76, вып.1	МО - 1 - 1	2	6.7 кг

Типовой проект

Име. № подл. Подпись и дата. Изм. и име. №

Привязан:

Име. №	Штампов	26.02.85
Име. №	Катков	26.02.85
Име. №	Зильбертов	25.02.85
Име. №	Легова	23.02.85
Име. №	Ираравва	15.02.85
Име. №	Крычко	10.02.85
Име. №	Есына	28.02.85

9133/4 35

ТП - 705-1-192.85

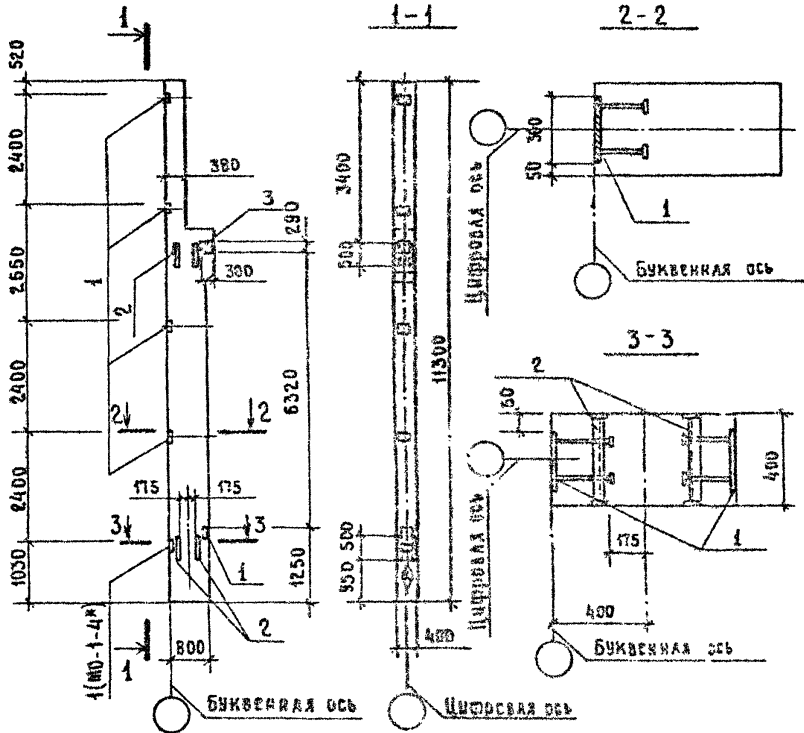
1-И-К.04

КОЛОННА К  
(КП I - И - 1 В)

Сварщик	Ауст	Аустов
Р	И	И
ТИПОВАЯ СЕЛЬСТРО г. Саратов		

Альбом IV

Типовой проект



1. Знак  $\blacklozenge$  на колонне нанести масляной краской.
2. Закаладную МО-1-4\* приварить к каркасу колонны.

36  
9133/4

ТП-705-1-192.85

1-ч-К.04.СБ

Колонна К  
(КП I - II - 18)  
СБОРОЧНЫМ ЧЕРТЕМ

СТАДИА	МАССА	МАСШТАБ
Р		1:100
		1:20

ЛИСТ 1 ЛИСТОВ 1

ГИПРОПРОМСЕЛЬСТРОИ

ПРИВЯЗАН:					
ИНВ. №					
ТИП	ШАТМАОВ				
НАЧ. ОТА	КАТКОВ				
ГЛАВ. КОНСТ.	ЗНАБЕРТОВ				
РУК. ГР.	ПЕТОВА				
ВРА. ИНЖ.	МУРАШЕВА				
ИНЖ.	КРЯЧКО				
ИНВ. № ПОД.					
НАЧ. КОНТР.	БЕГИНА				

АЛБЮМ IV

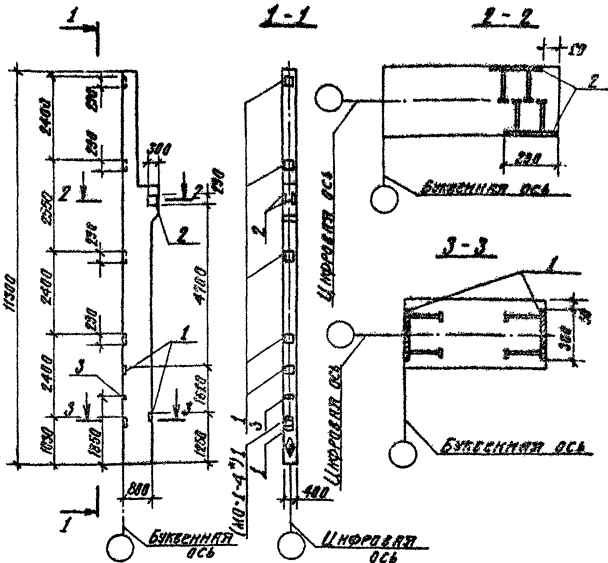
ТИПОВОЙ ПРОЕКТ

формат	лист	поз.	Обозначение	Наименование	Кол.	Примечание
				Документация:		
			КЭ - 01 - 49, вып.Т	Пояснительная записка		
А4			ТП 1-И-ТТ2	Технические требования к изготовлению железобетонных изделий		
А4			ТП 1-И-К.05 СБ	Сборочный чертёж		
А4			ТП 1-И-8А СТ	Ведомость расхода стали на дополнительные закладные и арматурные изделия		
А4			ТП 1-И-К.01	Колонна КП I - И-1		
				Изделия закладные		
	1		1.400-6/76, вып.1	МД-1-4	7	6,3кг
	2		1.400-6/76, вып.1	МД-1-1	2	6,7кг
	3		1.400-6/76, вып.1	МВ-2	4	4,6кг

ИНВ.№ ПОДА.	ПОДПИСЬ И ДАТА	ВЗЛМ.ИНВ.№	ПРИВЯЗКА		9133/4	37
ИНВ.№						
ГМП	ШАТШЛОВ	<i>Шатшов</i>	26.09.84	ТП-705-1-192.85	1-И-К.05	
НАЧ.ОТД.	КАТКОВ	<i>Катков</i>	25.09.79			
ГЛ.КОНСТР.	ЗИЛЬБЕРТОВ	<i>Зильбертов</i>	28.09.83			
РУК.ГР.	ПЕГОВА	<i>Пегова</i>	20.08.85			
ВЕД.ИНЖ.	МУРЗАВВА	<i>Мурзава</i>	6.08.83			
ИНЖЕНЕР	ИРЯЧКО	<i>Ирячко</i>	5.08.83	КОЛОННА К (КП I - 11 - 12)	СТАЦИЯ ЛИСТ ЛИСТОВ Р 1	ГИПРОПРОМСЕЛЬСТРОЙ г.САРАТОВ
И.КОНТР.	ЕСИНА	<i>Есина</i>	26.09.87			

Ялсони

Пиловый фронт



1. Знак  $\diamond$  на колонне нанести масляной краской.  
2. Закалку МВ-1-4\* приварить к каркасу колонны.

38  
9133/4

ПРИВЯЗКИ:		
ИИВ №		
ГИП Шатнаев	26.09.83	
ИИЧ ОГА Крайнев	21.09.83	
СД КОНСТ. Эльберг	21.09.83	
РЧК ГР. Логовая	26.09.83	
ВЕД ИИИЧ Мухоморов	25.08.83	
ИИИЧ Крещко	27.09.83	
И. КОНТА Есина	26.09.83	

КОЛОННА К  
(КПІ-И-1с)  
Сборочный чертеж.

Лист	Листов
Р	1:100 1:20
ГИПРОПРОМСЕЛЬСТРОЙ	
С. СЯРТОВ	
ФАРМАТЯ	

КОМПРОЕКЛ. Сидорова



Формат Зона Лист	Обозначение	Наименование	Кол.	Примечание
		<u>Документация</u>		
	КЭ-01-49, вып. I	Пояснительная записка		
А4	ТП- 1-И-ТТ2	Технические требования к изготовлению ж.б. изделий		
А4	ТП- 1-И-К.06СБ	Сборочный чертеж		
А4	ТП- 1-И-В.Д.Ст	Ведомость расхода стали на дополнительные закладные и арматурные изделия		
		<u>Сборочные единицы</u>		
А4	ТП- -1-И-К.01	Колонна КПИ-11-1		
	1 1.400-6/76, вып.1	Изделие закладное М0-1-4	8	6.3 кг
	2 1.400-6/76, вып.1	ТТО же М0-1-1	2	6.7 кг
	3 1.400-6/76, вып.1	" М0-2	1	1.6 кг

Формат Зона Лист	Обозначение	Наименование	Кол.	Примечание
		<u>Документация</u>		
	КЭ-01-49, вып. I	Пояснительная записка		
А4	ТП- 1-И-ТТ2	Технические требования к изготовлению ж.б. изделий		
А4	ТП- 1-И-К.06СБ	Сборочный чертеж		
А4	ТП- 1-И-В.Д.Ст	Ведомость расхода стали на дополнительные закладные и арматурные изделия		
		<u>Сборочные единицы</u>		
А4	ТП- -1-И-К.01	Колонна КПИ-11-1		
	1 1.400-6/76, вып.1	Изделие закладное М0-1-4	8	6.3 кг
	2 1.400-6/76, вып.1	ТТО же М0-1-1	2	6.7 кг
	3 1.400-6/76, вып.1	" М0-2	1	1.6 кг

39  
9133/4

ТП-705-1-192.85 -1-И-К.06

Колонна К  
(КПИ-11-12)

Станд.	Масса	Масштаб
Р		
Лист	Листов 1	

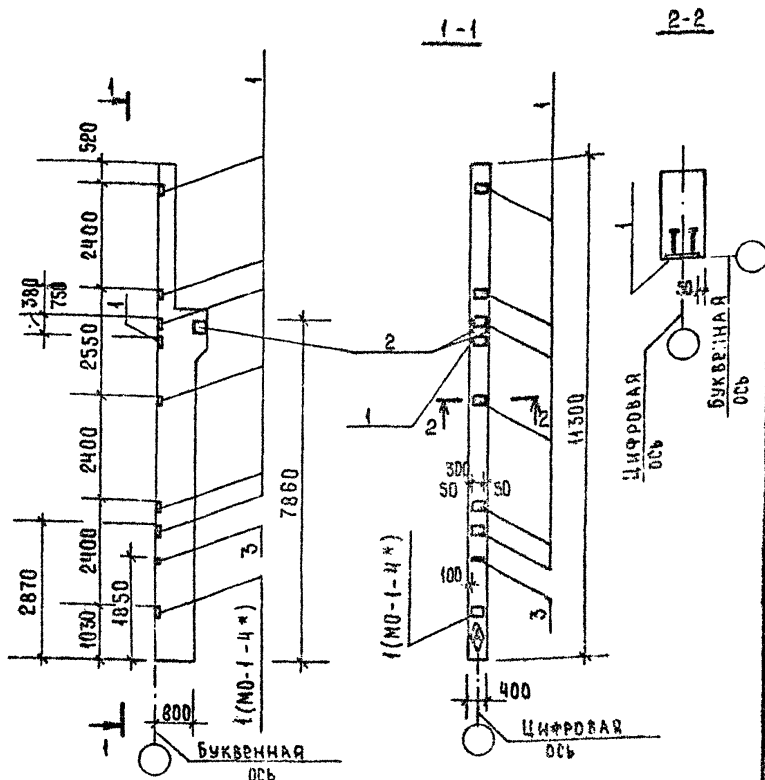
ГИПРОПРОМСТРОИТЕЛЬСТВО  
г. Саров

Копировал: Леденева Л.А.

Формат А4

АЛЬБОМУ

МЫЛОВОЙ ПРОЕКТ



1. Знак  $\diamond$  на колонне нанести масляной краской.  
 2. ЗАКЛАДНУЮ МО-1-4\* ПРИВАРИТЬ К КАРКАСУ КОЛОННЫ

9133/4 40

МП 705-1-192.85 -1-И-К.06

КОЛОННА К  
 (КПІ-11-1g)  
 СБОРОЧНЫЙ ЧЕРТЕЖ

СТАДИЯ МАССА (МАШТАБ)

Р 1:100  
1:50

Лист 1 Листов 1

ПИЛГОПРОМСТАЛЬСТРОИ  
г. САРАТОВ

ИМ. ПЕРСОНА		ПОДПИСЬ И ДАТА		ВЗАИМНОВЕ	
ПРИВЯЗАН					
ИНВ. №					
ГИП	Шатилов	<i>Шатилов</i>	26.08.85		
НАЧ.ОТД.	Катков	<i>Катков</i>	26.08.85		
ГЛ. КОНСТР.	Зильбертов	<i>Зильбертов</i>	26.08.85		
РУК.ГР.	Пегова	<i>Пегова</i>	27.08.85		
ВЕД.ИНЖ.	Мурзавлева	<i>Мурзавлева</i>	16.08.85		
ИНЖ.	Левкевич	<i>Левкевич</i>	16.08.85		
Н. КОНТР.	Ерина	<i>Ерина</i>	26.08.85		

КОПИРОВАА: МИЛОХИНА *Милохина*

ФОРМАТ А4

Альбом IV	Формат	Зона	Пос.	Обозначение	Наименование	Кол.	Примечание
					Документация		
				КЭ-04-49, вып. I	Пояснительная записка		
АЧ				ТП- 4-И-ТТ2	Технические требования		
					к изготовлению ж.б. изделий		
АЧ				ТП- 4-И-К.07.СБ	Сборочный чертеж		
АЧ				ТП- 4-И-В.Д.Ст	Ведомость расхода стали		
					на дополнительные за-		
					ладные и арматурные		
					изделия		
					Сборочные единицы		
АЧ				ТП- 4-И-К.04	Колонна КП I - 11-1		
		1		4.400-6/76, вып. I	Издание заводное МО-14	8	6,3 кг
		2		4.400-6/76, вып. I	То же МО-1-1	2	6,7 кг
		3		КЭ-04-49, вып. I	" М 17	4	19,4 кг

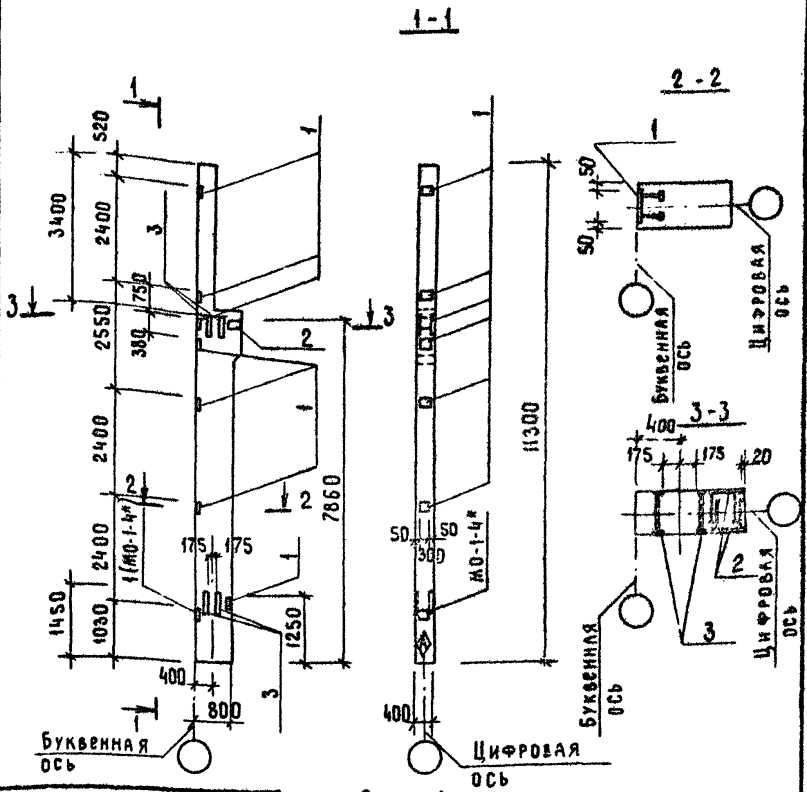
Типовой проект

Имя, отчество, фамилия и дата рождения зам. инж.	Привязан:		
	Имя	Отчество	Фамилия
	И.П.	И.О.	И.Ф.
	И.П.	И.О.	И.Ф.
	И.П.	И.О.	И.Ф.
	И.П.	И.О.	И.Ф.
	И.П.	И.О.	И.Ф.
	И.П.	И.О.	И.Ф.
	И.П.	И.О.	И.Ф.
	И.П.	И.О.	И.Ф.

Колонна К (КП I - 11-1)		9133/4	
ТП 705-1-192.85		- 4-И-К.07	
СТАЦИЯ/МАССА/ПЛОЩ/Б		Р	
Лист 1 из 2 в 1		ИМПРОПРОМСТРОЙ	
		г. САРАТОВ	

Альбом IV

Миловой проект



1. Знак  $\blacklozenge$  на колонне нанести масляной краской.
  2. Закладную МО-1-4\* приварить к каркасу колонны.
- 9133/4 <sup>42</sup>

Т.П. 705-1-192.85 -1-И-К.07СБ

Колонна К  
(КП-11-1С)  
Сборочный чертеж

СТАДИЯ	МАССА	МАСШТАБ
Р		1:100 1:50
Лист	Листов 1	
ГИПРОПРОМСЕЛЬСТРОЙ г.САРАТОВ		

Инв. № подл. Подпись и дата Взам. инв. №	Привязан:			
	Инв. №			
	Г.И.П.	Шатилов	<i>Шатилов</i>	25.09.83
	Нац. отд.	Катков	<i>Катков</i>	23.09.83
	Гл. констр.	Зильбертов	<i>Зильбертов</i>	23.09.83
	Рук. гр.	Пегова	<i>Пегова</i>	20.08.83
	Вед. инж.	Муравлева	<i>Муравлева</i>	01.09.83
	Инж.	Левкевич	<i>Левкевич</i>	01.09.83
	Н. констр.	Ерина	<i>Ерина</i>	06.09.83

Альбом №	Формат	Зона	Поз.	Обозначение	Наименование	Код	Примечание
					Документация		
				КЭ - 01-49, вып. I	Пояснительная записка		
A4				ТП - 1-1 - ТТ2	Технические требования к изготовлению ж.-б. изделий		
A4				ТП - 1-И - КОСБ	Сборочный чертеж		
A4				ТП - 1-И - ВДСт	Ведомость расхода стали на дополнительные закладные и арматурные изделия		
					Сборочные единицы		
A4				ТП - 1-И - К.01	Колонна КП I - 11 - 1		
			1	1.400 - 6/76	Изделие закладное МО-1-4	Б	6,3 кг
			2	1.400 - 6/76	То же МО-9-3	С	14,4 кг

Типовой проект

И.И.В. УДСБА ПОДПИСЬ И ДАТА	Привязан		
	И.И.В. №		
	ГИП	Шатилов	26.09.83
	Нач. от. д.	Катков	23.09.83
	Гл. констр.	Знабертов	23.09.83
	Рук. гр.	Пегова	20.09.83
	Вед. инж.	Муравлева	20.09.83
	Инж.	Левкевич	20.09.83
	И.Контр.	Есина	26.09.83

43  
9133/4

ТП 705-1-192.85 1-И - К.08

Колонна К  
(КП I - 11 - 1Ж)

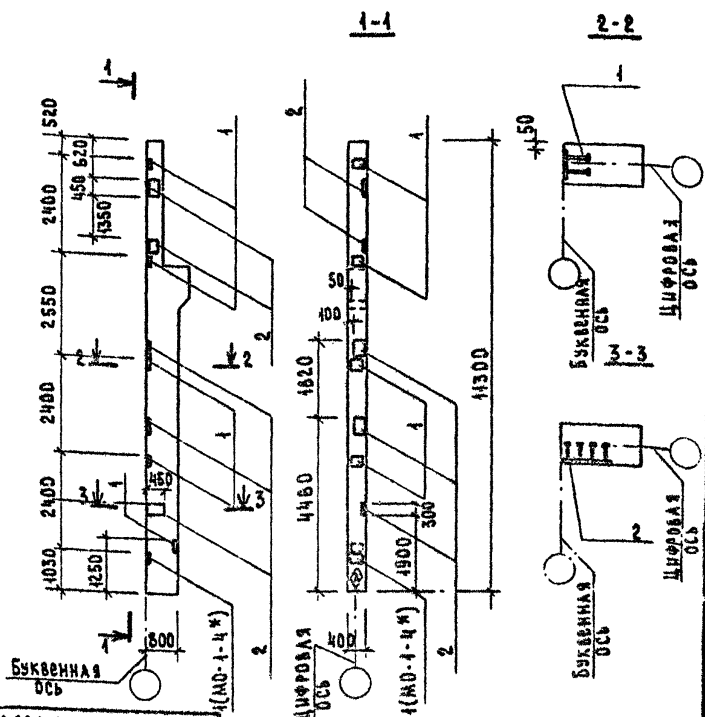
СТАДИЯ	МАССА	МАСШТАБ
Р	-	-
Лист	Листов 1	

ГНПРОПРОМСЕЛЬСТРОЙ  
г. САРАТОВ

КОПИРОВАЛ: Л. Мешкова

ФОРМАТ А4

МЫСЛОВИЙ ПРОЕКТ АЛЬБОМУ



ПРИВЯЗАН:

ИНВ. №	ШАТНАОВ	26.08.85
НАЧ. ОТА	КАПКОВ	24.09.85
ГЛАВ. ИНЖ.	ЗНАМБЕРТОВ	27.09.85
РУК. ГР.	ПЕГОВА	29.09.85
ВВА. ИНЖ.	МУРАВЛЕВА	09.10.85
ИНЖ.	АБЕКРОВИЧ	14.10.85
И. КОНТР.	БСИНА	26.09.85

1. Знак  $\diamond$  на колонне нанести масляной краской.
  2. Закладную МО-1-4\* приварить к каркасу колонны
- 9133/4 44

ТН 705-1-192.85 -1-И-К.08СБ

Колонна К  
(КПІ-И-1Ж).  
СБОРОЧНЫЙ ЧЕРТЕЖ.

СТАЛИ	МАССА	МАСШТАБ
Р		1:400 1:50
Лист	Листов 1	
Гипропромстройрой г. Саратов		

КОПИРОВАЛ: СЫРОВА, СКАЖА

ФОРМАТ А4

Альбом II

Титульный проект

Время	Зона	Поз	Обозначение	Наименование	Кол	Примечание
				<u>Документация</u>		
			К9-01-49, вып. I	Пояснительная записка		
А4			ТП- 1-4-ТТ2	Технические требования к изготовлению ж.б. изделий		
А4			ТП- 1-Н-К.03СБ	Сборочный чертеж		
А4			ТП- 1-Н-В.8ст	Ведомость расхода стержней дополнительные заявленные арматурные изделия		
				<u>Сборочные данные</u>		
А4			ТП- 1-Н-К.01	Колонна КПИ-11-1		
	1		1.400-6/76, вып. 1	Изделие закладное МО-1-4	7	6,3 кг
	2		1.400-6/76, вып. 1	То же МО-3-3	2	14,4 кг
	3		К9-01-49, вып. I	" М 17	4	19,4 кг
	4		1.400-6/76, вып. 1	" М8-2	1	1,6 кг

**Привязки:**

Лист	Листов	Имя	Дата
1	1	Шатнаов	26.09.85
2	1	Катков	28.09.85
3	1	Зимьертов	28.09.85
4	1	Перова	04.10.85
5	1	Муравлева	03.06.85
6	1	Ларкина	02.06.85
7	1	Егина	26.09.85

45  
9133/4

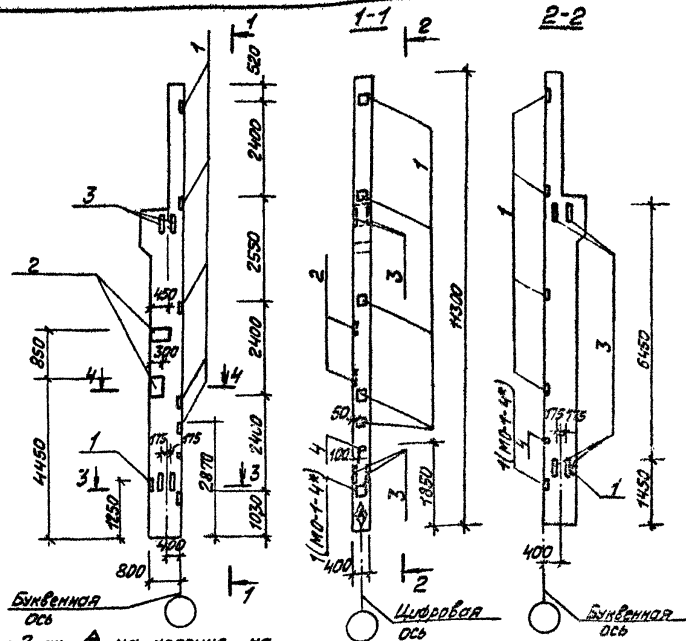
ТП-705-1-192.85 -1-Н-К.09


КОЛОННА К  
(КПИ-11-1М)

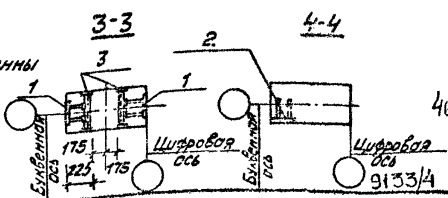
Страницы	Масса	Масштаб
Р		
Лист	Листов 1	
ГНПРОМПРОМЕАБСТРОЙ г. САРЯТОВО		

Имя, № подл. Подпись и дата Взам. инв. №

Альбом II  
Тубовой проект



1. Знак  на колонне места масляной краской
2. Закладную МД-1-4И приварить к каркасу колонны



Инв. № подл.	Привязан:	
Инв. № и дата	Инв. №	
	Гип	Щагинин 24.02.85
	Нач. отд.	Катков 25.02.85
	Л.контр.	Зильбертов 23.02.85
	Р.контр.	Погова 25.02.85
	Вед. инж.	Муромова 25.02.85
Инв. № подл.	Инж.	Левкевич 01.02.85
	Н.контр.	Есина 06.02.85

ТТ-705-1-192.85 -1-И-К.09СБ

Колонна К  
(КП-И-1И)  
Сборочный чертёж

Студия	Грасса	Кашуб
Р		1:100 1:50
Лист	Листов 1	
ГИПРОПРОМСЕЛЬСТРОЙ г. Саратов		



Альбом	Формат	Зона	Поз.	Обозначение	Наименование	Кол.	Примечание
					Документация		
				КЭ-04-49, вып. I	Пояснительная записка		
А4				ТП 1-И-ТП2	Технические требования		
					к изготовлению ж-б изделий		
А4				ТП- 1-И-К10СБ	Сборочный чертеж		
А4				ТП - 1-И-ВДСт	Ведомость расхода стали		
					на дополнительные за-		
					ладные и арматурные		
					изделия		
					<u>СБОРОЧНЫЕ ЕДИНИЦЫ</u>		
А4				ТП - -1-И-К.04	Колонна КП I - 11-1		
			1	1.400-6/76, вып.1	Изделие закладное МО-1-4	8	6,3 кг
			2	1.400-6/76, вып.1	то же МО-9-3	4	14,4 кг
			3	1.400-6/76, вып.1	„ М8-2	1	1,6 кг

Пилевой проект

Здесь не подд. Подпись и дата	Привязан :			
	ИНВ. №			
	ГИП	Шатилов	<i>Шатилов</i>	26.09.85
	НАЧ. ОТ.	Катков	<i>Катков</i>	28.09.85
	ГЛАВ. КОНСТР.	Зильберман	<i>Зильберман</i>	28.09.85
	РИС. ГР.	Легова	<i>Легова</i>	26.08.85
	ЗВА. ИНЖ.	Муравлева	<i>Муравлева</i>	01.08.85
	ИНЖЕНЕР	Левкевич	<i>Левкевич</i>	01.08.85
	ГЛАВ. КОНСТР.	ЕС. НА	<i>ЕС. НА</i>	26.05.85

47  
9133/4

МП-705-1-192.85      1-И-К.10

Колонна К  
(КП I - 11-1 к)

Стация	Масса	Маштаб
Р		
Лист	Листов 1	

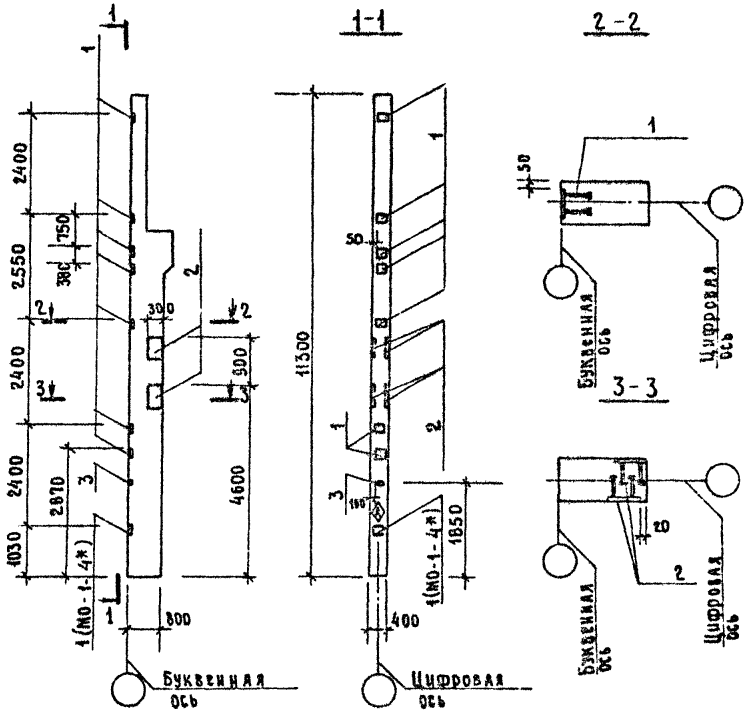
ГИПРОПРОМСЕЛЬСТРОЙ  
г. САРАТОВ

Копировал: Милохина *Милохина*

Формат А4

АЛЬБОМ IV

ТИПОВОЙ ПРОЕКТ



Инв. № подл.	Подпись и дата	Взам. инв. №		
		Привязан		
Инв. №	Подпись и дата	Взам. инв. №	Инв. №	
				Гип. Шатцков 15.09.85
				Нач. отд. Кагков 25.09.85
				Гл. констр. Зильбертов 25.09.85
				Рук. гр. Легова 15.08.85
				Вед. инж. Мурашева 12.08.85
				Инженер Левкевич 19.07.85
Н. контр. Есика 05.03.85				

1. Знак  $\blacklozenge$  на колонне нанести масляной краской.
2. Закладную М0-1-4\* приварить к каркасу колонны

9133/4

ТП-705-1-192.85 -1-И-К.10 СБ

Колонна К (КП-И-1К)

Сборочный чертеж

СТАЛЬ	МАССА	МАСШТАБ
Р		1:100 1:50

Лист 1 Листов 1

ГИДРОПРОМСТРОЙ  
г. Саратов

АЛФАВИТ	ФОРМА	ЗОНА	ПОЗ.	ОБОЗНАЧЕНИЕ	НАИМЕНОВАНИЕ	КОЛ.	ПРИМЕЧАНИЕ
					<u>Документация</u>		
				КЭ-01-49, вып. I	Пояснительная записка		
АЧ				ТП - 1-И-ТТ2	Технические требования к изготовлению и.б. изделий		
АЧ				ТТ - 1-И-К.НСБ	Сборочный чертёж		
АЧ				ТП - 1-И-В.А.Ст.	Ведомость расхода стали на дополнительные закладные и арматурные изделия		
					<u>Сборочные единицы</u>		
АЧ				ТП - 1-И-К.01	Колонна КП I - 11-1		
		1		1.400-6/76, вып. 1	Изделие закладное МД-1-4	7	6.3 кг
		2		1.400-6/76, вып. 1	То же МД-9-3	4	14.4 кг
		3		1.400-6/76, вып. 1	" МВ-2	1	1.6 кг

Типовой проект

ПРИВЯЗКА:

И.в.н. №			
Г.И.П.	Шатилов	<i>Шатилов</i>	26.09.83
Нач. отд.	Катков	<i>Катков</i>	23.02.83
Гл. констр.	Зильбертов	<i>Зильбертов</i>	23.02.83
Рук. гр.	Легова	<i>Легова</i>	17.03.83
Вед. инж.	Муравлева	<i>Муравлева</i>	22.05.83
Инж.	Левкевич	<i>Левкевич</i>	22.05.83
И.в.контр.	Есина	<i>Есина</i>	26.09.83

49  
9133/4

ТП-705-1-192.85 - 1-И-К.11

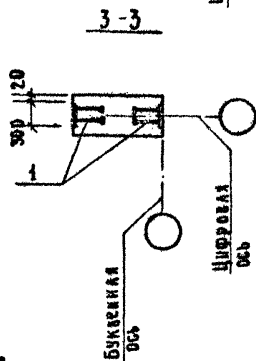
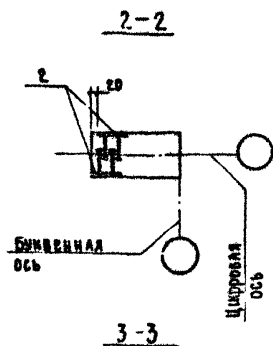
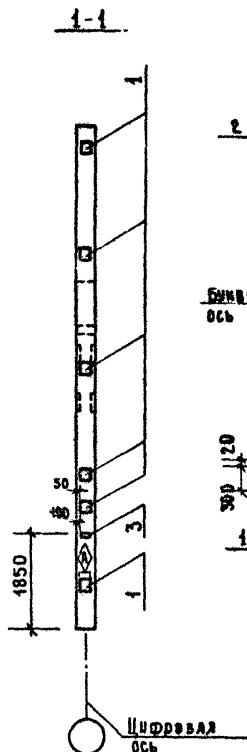
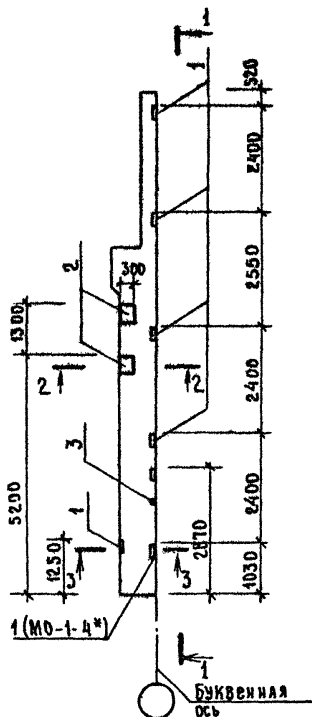
Колонна К  
(КП I - 11)

СТАЛЬ	МАССА	МАШТАБ
Р		
Лист	Листов 1	

ГИПРОПРОМСЕЛЬСТРОЙ  
г.Саратов

АЛБЭМНУ

ТИПОВЫЙ ПРОЕКТ



1. Знак  $\blacklozenge$  на колонне нанести масляной краской.
2. Закадную МО-1-4\* приварить к каркасу колонны.

50  
9133/4

ТЛ-705-1-192.85 -1-И-К.И.СБ

Колонна К  
(КП I - II - IA)

Сборочный чертёж

СТАДИЯ МАССА МАСШТАБ

Р

1:100

1:50

Лист Листов 1

ГИПРОПРОМСЕЛЬСТРОЙ  
г. САРАТОВ

ИВ. № ПОД.	ПОДПИСЬ И ДАТА	ВЕР. ИВ. №	ПРИВЯЗАН
ИВ. №			
ГНП	Шатилов	26.09.85	
НАЧ. ОТД.	Катков	26.09.85	
ГЛ. КОНСТР.	Знабертук	26.09.85	
РУК. ГР.	Пегова	26.09.85	
ВЕД. ИНЖ.	Муравьева	26.09.85	
ИНЖЕНЕР	Левкевич	26.09.85	
И. КОМП.	Ешина	26.09.85	

А Л Б О М IV

Т И П О В О Й П Р О Е К Т

ФОРМАТ ЗОНА	ПОЗ.	ОБОЗНАЧЕНИЕ	НАИМЕНОВАНИЕ	КОЛ.	ПРИМЕЧАНИЕ
			<u>Документация</u>		
A4		ШИФР 460-75, вып. 1-1	ПОЯСНИТЕЛЬНАЯ ЗАПИСКА		
		ТП - 1 - И - ТТ 2	ТЕХНИЧЕСКИЕ ТРЕБОВАНИЯ К ИЗГОТОВЛЕНИЮ ЖЕЛЕЗОБЕТОН- НЫХ ИЗДЕЛИЙ.		
A4		ТП - 1-И-К.12 СБ	СБОРОЧНЫЙ ЧЕРТЁЖ		
A4		ТП - 1-И-В.Д.СТ	ВЕДОМОСТЬ РАСХОДА СТАЛИ НА АРМАТУРНЫЕ И ЗАКЛАД- НЫЕ ИЗДЕЛИЯ		
			<u>СБОРОЧНЫЕ ЕДИНИЦЫ</u>		
A4		1-И-К.П.01	КАРКАС ПРОСТРАНСТВЕННЫЙ К П1 ИЗДЕЛИЯ ЗАКЛАДНЫЕ	1	288.7 кг
		Шифр 460-75, вып. 1-2	МН 4	1	7.4 кг
		Шифр 460-75, вып. 1-2	МН 7	1	6.4 кг
			<u>МАТЕРИАЛЫ</u>		
			БЕТОН МАРКИ М200		2,1 м <sup>3</sup>

ПРИВЯЗКА:

ИМЯ	ПОДПИСЬ	ДАТА	ВЗАИМ. ДИКА №
ШТАЦАОВ	<i>Штац</i>	26.09.85	
КАТКОВ	<i>Катков</i>	23.09.85	
ШАЛЬБЕРТОВ	<i>Шальберт</i>	23.09.85	
ПЕГОВА	<i>Пегова</i>	26.09.85	
МУРГАВОВА	<i>Мургава</i>	30.07.85	
КРЯЧКО	<i>Крячко</i>	30.07.85	
ЕСИНА	<i>Есина</i>	26.09.85	

51  
9133/4

ТП - 705-1-192.85

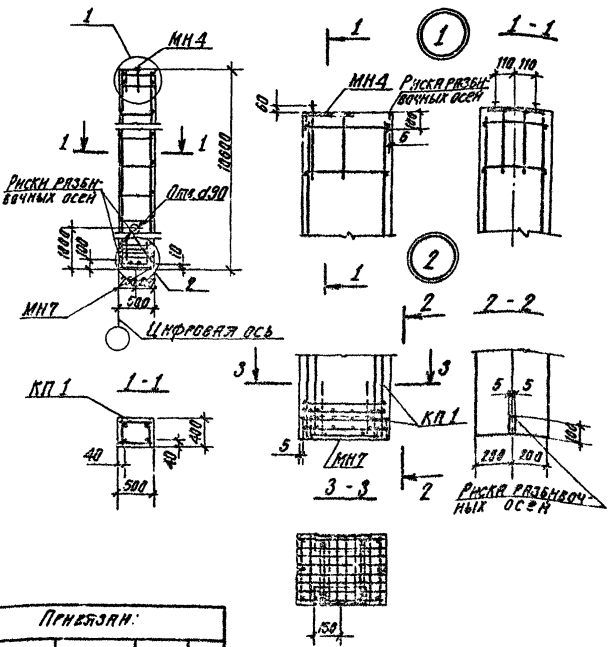
1-И-К.12

КОЛОДЦА К  
(КФ 34-2-1)

Сентябрь	Август	Август
Р	1	1

ГИПРОПРОМСЕЛЬСТРОЙ  
г. САРАТОВ

Львовский  
Птицеводный проект



ПРЕДЪЯВЛ:			
ИВ №	Имя	Подпись	Дата
ИВ № 1	Иванов	И.И.	2013
ИВ № 2	Петров	П.П.	2013
ИВ № 3	Сидоров	С.С.	2013
ИВ № 4	Климов	К.К.	2013
ИВ № 5	Куликов	К.К.	2013
ИВ № 6	Леонов	Л.Л.	2013
ИВ № 7	Мухоморов	М.М.	2013
ИВ № 8	Новиков	Н.Н.	2013
ИВ № 9	Орлов	О.О.	2013
ИВ № 10	Рябенко	Р.Р.	2013
ИВ № 11	Смирнов	С.С.	2013
ИВ № 12	Ткачев	Т.Т.	2013
ИВ № 13	Федотов	Ф.Ф.	2013
ИВ № 14	Харин	Х.Х.	2013
ИВ № 15	Цыганов	Ц.Ц.	2013
ИВ № 16	Чайков	Ч.Ч.	2013
ИВ № 17	Шаров	Ш.Ш.	2013
ИВ № 18	Щеголев	Щ.Щ.	2013
ИВ № 19	Юрьев	Ю.Ю.	2013
ИВ № 20	Яковлев	Я.Я.	2013

52  
3133/4

ТП-705-1-192.85

1-М-К.12.СБ

Страна	Масса	Масштаб
Р	5250	1:50
		1:20
Лист	Листов 1	

Колонна К  
(КФ34-2-1)

Оборочный чертеж.

Гипропроект  
г. Саратов

Формат А4

КОПИРОВА. С. ДОРОЖА 88

Архив IV

Таловой проект

№	№ документа	№	Обозначение	Наименование	Кол.	Примечание
				<u>Документация</u>		
			Шифр 460-75, вып. 1-1	Пояснительная записка		
А4			ТП - 1-И-ТТ2	Технические требования к изготовлению м-б изделий		
А4			ТП- 1-И-К 13 СБ	Сборочный чертёж		
А4			ТП- 1-И-ВД СГ	Ведомость расхода стали на закладные и арматурные изделия		
				<u>Сборочные единицы</u>		
А4			ТП- 1-И-К.12	Колонна КФ34-2-1		
				Изделия закладные		
	1		1.400-6/76, вып.1	МО-1-4	6	6,3 кг
	2		Шифр 460-75, вып.1-2	УП 2-8	4	3 кг

У-8 и листы, таблицы и детали

Архив

Шифр	Исполн	Дата
Колонна	Котков	21.08.85
Факт	Белова	21.08.85
Вн.м.	Корюко	21.08.85
Н.компр.	Белова	26.09.85

53  
9133/4

ТП-705-1-192.85

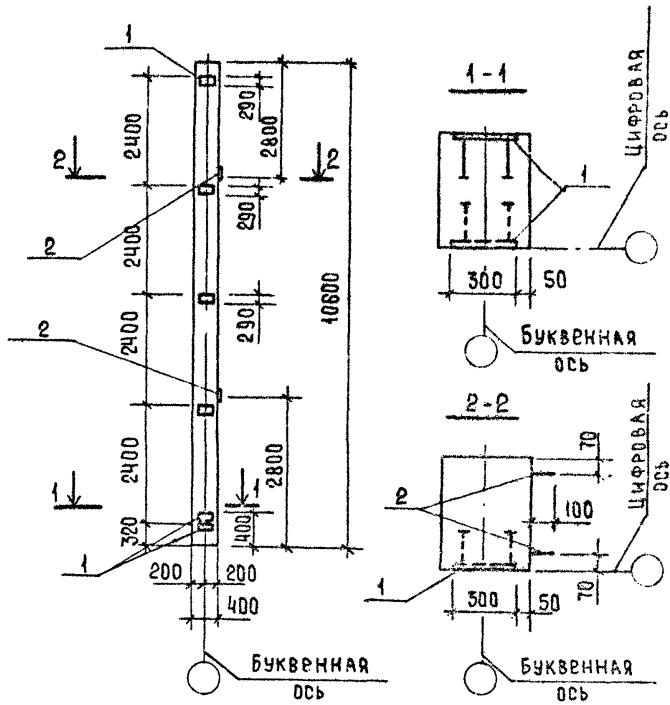
1-И-К.13

Колонна К  
(КФ34-2-1а)

Стация	Лист	Листов
Р		1
ГИПРОПРОМС ЕСТЬ РОЯ г. Саратов		

АЛЬБОМУ

Типовой проект



ИНВ. № ПЕРДАЛ. ПОДПИСЬ И ДАТА ВЗАМ. ИНВ. №	Привязан :			
	ИНВ. №			
	ГИП	Шатилов	<i>Шатилов</i>	26.09.83
	НАЧ. ОТО	Катков	<i>Катков</i>	20.03.83
	ГЛАВ. КОНСТР.	Энльбертов	<i>Энльбертов</i>	20.03.83
	Рук. гр.	Пегова	<i>Пегова</i>	05.03.83
	Ст. и инж.	Муравлева	<i>Муравлева</i>	22.07.83
	Инженер	Крячко	<i>Крячко</i>	23.03.83
	Ч. контр.	Есина	<i>Есина</i>	26.03.83

54  
9133/4

МП-705-1-192.85 1-И-К13 СБ

Колонна К  
(КФЗ4-2-1а)  
Сборочный чертеж

СТАДИА, МАСШ	МАШТАБ
Р	1:100 1:20
Лист	Листов 1
ГИПРОПРОМСЕЛЬСТРОЙ С.САРАТОВ	



Альбом №

проект

Типовой

ФОРМАТ	ЗНА	ПОЗ.	ОБОЗНАЧЕНИЕ	НАИМЕНОВАНИЕ	КОЛ.	ПРИМЕЧАНИЕ
				Документация		
А4			1.423-3, вып. 1	Пояснительная записка		
А4			ТП- -1-И-ТТ2	Технические требования к		
А4			ТП- -1-И-К.14СБ	изготовлению ж-б изделий		
А4			ТП- -1-ВАСТ	Сборочный чертеж		
				Ведомость расхода		
				стали на дополнительные		
				закладные и арматурные		
				изделия		
				Сборочные единицы		
			1.423-3, вып. 1	Колонна КВ4-7		
	1		1.400-6/76, вып.1	Изделие закладное МО-1-4	11	6,3 кг
	2		1.400-6/76, вып.1	То же МВ-2	11	1,6 кг

Исполнитель: Сырова, С.И.

ПРИБЫВАН:			
Имя	Фамилия	Подпись	Дата
И.И. №			
Г.И.П.	Шатилов	<i>Шатилов</i>	1982.03
И.И. О.Т.А.	Капков	<i>Капков</i>	1985.03
И.И. Ком.ст.	Знавертот	<i>Знавертот</i>	1982.03
Р.У.Б. Г.Р.	Пегорова	<i>Пегорова</i>	1981.03
В.Е. Ш.И.Н.	Муравьева	<i>Муравьева</i>	1987.03
И.И. Ж.	Левкевич	<i>Левкевич</i>	1981.03
И.И. В.Е.С.У.Ч.А.	Сырова	<i>Сырова</i>	1982.03

55  
9133/4

ТП-705-1-192.85 -1-И-К.14

КОЛОННА К  
(КВ4-7а)

СТАТУС/МАССА/МАСШТАБ

Р

Лист

Листов 1

ГНПРОПРОМСТРОИ

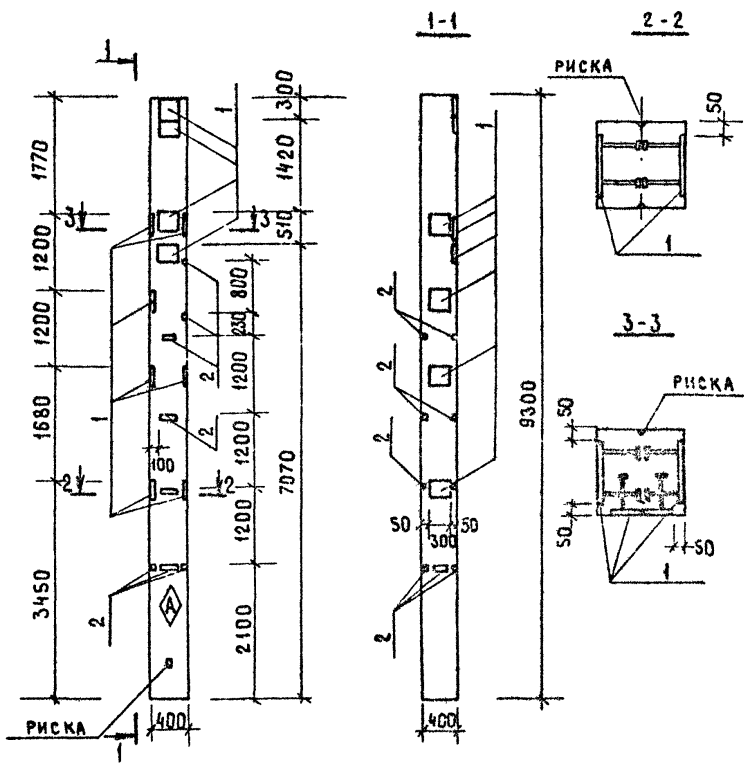
г. САРАТОВ

ФОРМАТ А4

КОПИРОВАЛ: СЫРОВА, С.И.

Альбом IV

Жилой проект



Знак  $\diamond$  нанести масляной краской.

56  
9133/4

Тп-705-1-192.85 -1-И-К.14СБ

Колонна К  
(К84-7а)  
СБОРОЧНЫЙ ЧЕРТЕЖ

СТАДИЯ	МАССА	МАСШТАБ
Р		1:100
		1:20
Лист 1	Листов 1	
Гипропроектсельстрой г. Саратов		

Инв. № подл.	Подпись и дата	Взам. инв. №	Привязан:
Инв. №	ГИП	Шатилов	25.09.85
	Нач. отд.	Кашков	22.09.85
	гл. констр.	Зильбертов	26.09.85
	рук. гр.	Пегова	25.09.85
	вед. инж.	Муравлева	25.09.85
	инж.	Левкевич	25.09.85
М. контр.	Есина	25.09.85	

Копировал: Д. Мешкова

Формат А4

Инв. № подл.	Подпись и дата	Взам. инв. №

Типовой проект

Альбом IV

Формат	Листа	Поз.	Обозначение	Наименование	Кол. на исполн.						1-И - Б.01			Примечание		
					-	01	02	03	04	05						
				Документация												
			1.462 - 10, вып. 1	Пояснительная записка	×	×	×	×	×	×						
A4			ТП - 1 - И - ТТ2	Технические требования к изготовлению железобетонных изделий	×	×	×	×	×	×						
A4			ТП - 1 - И - Б.01.СБ	Сборочный чертёж	×	×	×	×	×	×						
A4			ТП - 1 - И - ВДСТ	Ведомость расхода стали на арматурные и закладные изделия	×	×	×	×	×	×						
					МАРКА	Б6 - 5А IV а	Б6 - 6А IV а	Б6 - 8А IV а	Б6 - 6А IV б	Б6 - 7А IV б	Б6 - 8А IV б					

9133/4 57

Привязан:	ГИП	ШАТИЛОВ	<i>Шатилов</i>	ТП-705-1-192.85	1-И - Б.01		
	НАЧ. ОУД.	КАТКОВ	<i>Катков</i>				
	ГЛ. КОНСТР.	ЗНАМБЕРТОВ	<i>Знаंबरтов</i>				
	РУК. БРИГ.	ЛЕГОВА	<i>Легова</i>				
	ИНЖ.	ЧУШКИНА	<i>Чушкина</i>	БАЛКА Б	СТАДИЯ	ЛИСТ	ЛИСТОВ
				(Б6 - 5А IV а; Б6 - 6А IV а; Б6 - 8А IV а; Б6 - 6А IV б; Б6 - 7А IV б; Б6 - 8А IV б)	Р	1	2
Инв. №		И. КОНТР.	ЕСИНА	<i>Есина</i>	ГИПРОПРОМСЕЛЬСТРОИ г. САРАТОВ		





ИВ. № ПОДА.	ПОДПИСЬ И ДАТА	ВЗАМ. ИВ. №
-------------	----------------	-------------

Типовой проект

Альбом №

ФОРМАТ ЗОНА	Пос.	Обозначение	Наименование	Коа. на исполн.						1-И-П. 01			Приме- чание	
				-	01	02	03	04	05					
			Документация											
		ГОСТ 22701.0-77; 22701.1-77; 22701.5-77	Пояснительная записка	×	×	×	×	×	×					
А4		МП - -1-И-ТТ2	Технические требования к изготовлению железобе- тонных изделий	×	×	×	×	×	×					
А4		МП- -1-И-П.01СБ	Сборочный чертеж	×	×	×	×	×	×					
А4		МГ- -1-И-ВАС.п	Ведомость расхода стали на дополнительные заклад- ные и арматурные изделия	×	×	×	×	×	×					

МАРКА	ПГ-3АтУТ-1	ПГ-4АтУТ-1	ПГ-6АтУТ-1	ПГ-3АтУТ-2	ПГ-4АтУТ-2	ПГ-6АтУТ-2
-------	------------	------------	------------	------------	------------	------------

9133/4 60

ПРИВЯЗАН:	Г.И.П.	Шатилов	<i>Шатилов</i>	26.09.83
	Нач. отд.	Кашков	<i>Кашков</i>	20.09.83
	Л. констр.	Зильбертов	<i>Зильбертов</i>	20.09.83
	Рук. бриг.	Петова	<i>Петова</i>	19.07.83
	Инж.	Чушкнна	<i>Чушкнна</i>	19.07.83
ИВ. №	И. констр.	Есина	<i>Есина</i>	26.09.83

МП-705-1-192.85		1-И-П.01	
Плита П			
(ПГ-3АтУТ-1 ; ПГ-4АтУТ-1 ; ПГ-6АтУТ-1 ; ПГ-3АтУТ-2; ПГ-4АтУТ-2 ; ПГ-6АтУТ-2)			
Страна	Лист	Листов	
Р	1	2	
ГИПРОПРОМСЕЛЬСТРОЙ г. САРАТОВ			
КОПИРОВАЛ - МИЛОХИНА <i>Милохина</i>		ФОРМАТ А4	

ИВ. № ПОДА. ПОДПИСЬ И ДАТА ВЗАИМ. ИЛИ

Типовой проект

ААБЕОМ IV

Формат	ЗКА	Поз.	Обозначение	Наименование	Кол. на исполн.						1-И-П.01			Приме-чание
					-	01	02	03	04	05				
				<u>СБОРОЧНЫЕ ЕДИНИЦЫ</u>										
				П Л И Т Ы										
			ГОСТ 22701.1 - 77	ПГ-3АТ УТ	1	-	-	1	-	-				
			ГОСТ 22701.1 - 77	ПГ-4АТ УТ	-	1	-	-	1	-				
			ГОСТ 22701.1 - 77	ПГ-6АТ УТ	-	-	1	-	-	1				
	1		3.400 - Б/76	ИЗДАНИЕ ЗАКААДНОВ МН1-12	8	8	8	8	8	8				0,7 кг
	2		3.400 - Б/76	То же МН1-21	-	-	-	4	4	4				1,2 кг
	3		ГОСТ 22701.5 - 77	" М9	8	8	8	8	8	8				1,25 кг

МАРКА						
ПГ-3АТ УТ - 1						
ПГ-4АТ УТ - 1						
ПГ-6АТ УТ - 1						
ПГ-3АТ УТ - 2						
ПГ-4АТ УТ - 2						
ПГ-6АТ УТ - 2						

ПРИВЯЗАН:			

61

9133/4

ТП - 705-1-192.85

1-И - П.01

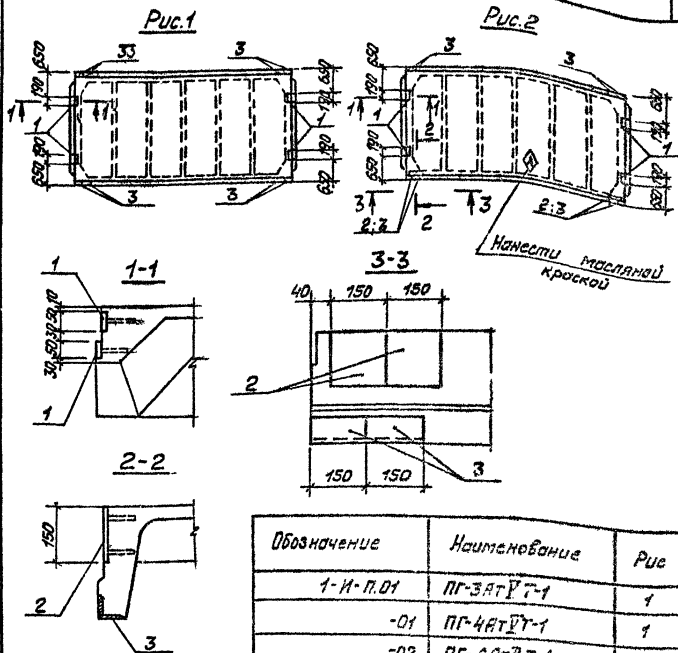
ЛНСТ

2

5

Альбом V

Титовый проект



Обозначение	Наименование	Рис
1-И-П.01	ПГ-ЗАТУТ-1	1
-01	ПГ-4АТУТ-1	1
-02	ПГ-6АТУТ-1	1
-03	ПГ-ЗАТУТ-2	2
-04	ПГ-4АТУТ-2	2
-05	ПГ-6АТУТ-2	2

9133/4 6%

ТТ-705-1-192.85 1-И-П.01 СБ

Плита П  
 ПГ-ЗАТУТ-6; ПГ-4АТУТ-6;  
 ПГ-6АТУТ-6; ПГ-ЗАТУТ-7;  
 ПГ-4АТУТ-7; ПГ-6АТУТ-7)

Сталь		Масса		Масштаб	
Р					
Лист		Листов 1			
ГИПРОПРОМСТРОЙСТРОИТЕЛЬСТВО					

Сборочный чертёж

Инв. №	Привязан:		
Инв. № подл. Подпись и дата	Инв. №		
	ГИП	Шатилов	20.11.58
	Нач. отд.	Котков	07.11.58
	Пр. констр.	Сильберберг	07.11.58
	Рук. отд.	Петрова	07.11.58
Инв. № экз.	Инженер	Чушкина	07.11.58
	Н. контр.	Есина	07.11.58



ИВ.Н.№ ПС.Д. ПОДПИСЬ ДАТА ВЗАМ.ИВ.И

ТИПОВОЙ ПРОЕКТ

Альбом IV

ФОРМАТ	ЗОНА	ПРО.	Возна чение	Наименование	Кол. на испол.								1-И-ПС.01-	Примечание
					-	01	02	03	04	05	06	07		
				<u>Документация</u>										
			1.442.1-2, вын.1	Объяснительная записка	X	X	X	X	X	X	X	X	X	
A4		ТП-	1-И-ТТ2	Технические требования к изготовлению железобетонных изделий.	X	X	X	X	X	X	X	X	X	
A4		ТП-	1-И-ПС.01 СБ	Сборочный чертёж.	X	X	X	X	X	X	X	X	X	
A4		ТП-	1-И-ВД Ст	Ведомость расхода стали на дополнительные закладные и арматурные изделия	X	X	X	X	X	X	X	X	X	

МАРКА	2П1-3А IV Т-Пв	2П1-2А IV Т-Па	2П1-3А IV - Пб	2П1-2А IV - Пб	2П1-3А IV - Пв	2П1-2А IV - Пб	2П1-3А IV - Пг	2П1-2А IV - Пг

63  
9133/4

Привязан:	ГИП	Шапилов	26.05.85	ТП-705-1-192.85	1-И-ПС.01	
	НАЧ.ОТД.	Катков	25.05.85			
	ГЛА КОНСТ.	Зильбертов	24.05.85			
	РИС.ГР.	Пегова	23.05.85			
	ИНЖЕНЕР	Крячко	22.05.85	Плита стеновая ПС (2П1-3А IV Т-Па; 2П1-2А IV Т-Па; 2П1-3А IV Т-Пб; 2П1-2А IV Т-Пб; 2П1-3А IV Т-Пв; 2П1-2А IV Т-Пв; 2П1-3А IV Т-Пг; 2П1-2А IV Т-Пг)		
ИВ.Н.№	И.КОНТР.	Есина	22.05.85	Страниц	Лист	Листов
				Р	1	2
				ГИПРОПРОМСЕЛЬСТРОЙ г.Саратов		

Имб. N подл.	Подпись и дата	Взам.имб. N
--------------	----------------	-------------

Типовой проект

Альбом №

Формат	Зона	Лист	Обозначение	Наименование	Кол. на исполн.					1-И-ПС.01		Примечание
					-	01	02	03	04	05	06	
				Сборочные единицы								
				Плиты								
			1.442.1-2, вып.1	2П1-3АЩТ-П	1	-	1	-	1	-	1	-
			1.442.1-2, вып.1	2П1-2АЩТ-П	-	1	-	1	-	1	-	1
				Изделия закладные								
		1	1.442.1-2, вып.2	МНЗ	4	4	4	4	4	4	4	4

Марка	2П1-3АЩТ-Пa	2П1-2АЩТ-Пa	2П1-3АЩТ-Пb	2П1-2АЩТ-Пb	2П1-3АЩТ-Пb	2П1-2АЩТ-Пb	2П1-3АЩТ-Пc	2П1-2АЩТ-Пc
-------	-------------	-------------	-------------	-------------	-------------	-------------	-------------	-------------

Привязан			
Имб. N			

ТП-705-1-192.85

1-И-ПС.01

64  
9133/4

Лист  
2

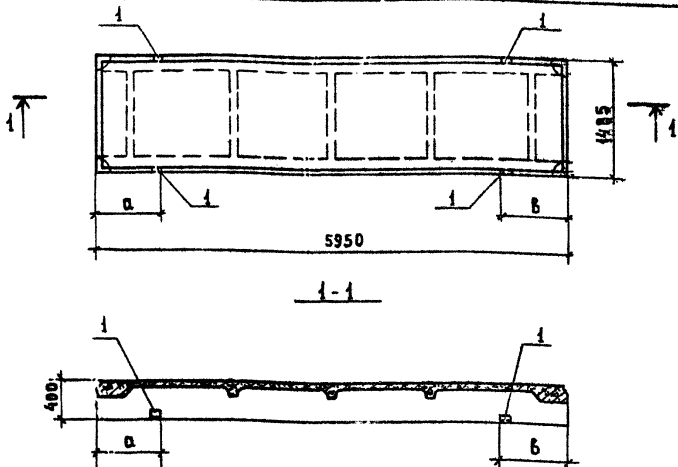
Копировал: Медведева

Формат А4

№9

АЛБЮМ IV

ТИПОВОЙ ПРОЕКТ



Обозначение	МАРКА	а мм	б мм	МАССА КГ
1-И-ПС. 01	2П1-3А IVТ-Па	660	660	2400
-01	2П1-2А IVТ-Па	660	660	2400
-02	2П1-3А IVТ-Пб	1160	660	2400
-03	2П1-2А IVТ-Пб	1160	660	2400
-04	2П1-3А IVТ-Пв	660	1110	2400
-05	2П1-2А IVТ-Пв	660	1110	2400
-06	2П1-3А IVТ-Пг	510	510	2400
-07	2П1-2А IVТ-Пг	510	510	2400

9133/4 65

Привязан:


И№в. №

ГИП	ШАТНАОВ	<i>[Signature]</i>	26.09.83
НАЧ. ОТД.	КАТКОВ	<i>[Signature]</i>	23.09.83
ГА. КОНСТ.	ЗНАБЕРТОВ	<i>[Signature]</i>	23.09.83
РУК. ГР.	ПЕГОВА	<i>[Signature]</i>	1.08.83
ИНЖИНИЕР	КРЯЧКО	<i>[Signature]</i>	1.08.83

ТП-705-1-192.85

1-И-ПС.01.СБ

Плита стеновая ПС (2П1-3А IVТ-Па;  
2П1-2А IVТ-Па; 2П1-3А IVТ-Пб;  
2П1-2А IVТ-Пб; 2П1-3А IVТ-Пв;  
2П1-2А IVТ-Пв; 2П1-3А IVТ-Пг;  
2П1-2А IVТ-Пг) Сборочный чертёж.

СТАДИЯ | МАССА | МАСШТАБ

Р

Лист | Листов 1

ГИПРОПРОМСЕЛЬСТРОЙ  
г.САРАТОВ

И№в. № ПОДА. Подпись и дата ВЗАИМ. И№в. №

И. КОНТР.	ЕФНДА	<i>[Signature]</i>	26.09.83
-----------	-------	--------------------	----------

Альбом  
Типовой проект

ФОРМАТ	ЗОНА	ПОС.	ОБОЗНАЧЕНИЕ	НАИМЕНОВАНИЕ	КОЛ.	ПРИМЕЧАНИЕ
				Документация		
Б4			3.002.1-1, вып. 1	Пояснительная записка		
А4			ТП - 1-Н-ТТ2	Технические требования к изготовлению железобетонных изделий		
А4			ТП - 1-Н-П.01С5	Сборочный чертеж переменных данных для исполнения 1-Н-П.01		
				Сборочные единицы		
А4	1	ТП	-1-Н-С.06-01	Сетка арматурная С15	1	16.6 кг
А4	2	ТП	-1-Н-С.07.01	Сетка арматурная С16	1	9.4 кг
А4	3	ТП	-1-Н-С.08.01	Сетка арматурная С17	1	12.8 кг
А4						
А4	4	ТП	-1-Н-С.09.01	Сетка арматурная С16	1	1.2 кг
А4	5	ТП	-1-Н-КР.05-02	Каркас плоский КР10	6	0.7 кг
Б4	6	3.002.1-1, вып. 1		Изделие закладное МЗ	4	2.2 кг
Б4	7	3.002.1-1, вып. 1		Изделие закладное МБ	2	2.1 кг
Б4	8	3.400-6/76		Изделие закладное МН2Н	3	1.2 кг
				Материалы		
				Бетон марки М300		0.6 м <sup>3</sup>

Имя, № подл. Подпись и дата. Взам. инв. №

Привязан:

Имя, №	Подпись	Дата	Взам. инв. №
ГНП	Шатнаев	25.02.85	
Нач. отд.	Катков	23.02.85	
Гл. констр.	Зильбертов	23.02.85	
Рук. гр.	Пегова	23.02.85	

66  
9153/4

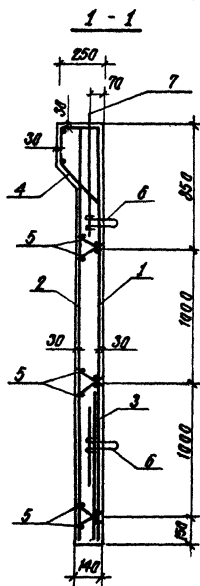
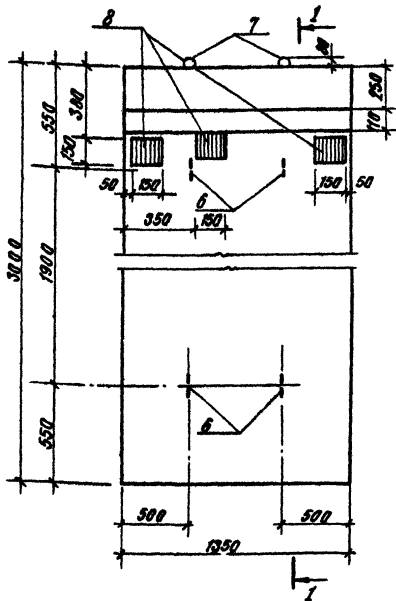
ТП-705-1-192.85-1-Н-П.01

ПОДПОРНАЯ ПЛИТА  
ПЛ5-4-1

СТАЦИЯ	Лист	Извест
Р	1	1
ГИПРОПРОЕКТИРОВАНИЕ		

Дальсодмш

Пиловош проект



Инв. №	Привязан:	
Инв. №	Инв. №:	
И.Контр.	И.Контр. Е.С.Д.В.	
Политес. и. в. в. л. г. л.	Политес. и. в. в. л. г. л. г. л.	
Инв. №	Инв. №:	
И.Контр.	И.Контр. Е.С.Д.В.	

67  
9133/4

ТП-705-1-192.85 -1-Н-П.В.01.СБ

Подпорная плита  
ПЛ5-4-1  
Сборочный чертёж

Страна	Масса	Масштаб
Р	1540кг	
Лист	Листов 1	
ГИПРОПРОМСЕЛЬСТРОЙ г.Саратов		

Копирова: Сидорова

Формат А4

Альбом №

проект

Типовой

Форм.	Зона	Поз.	Обозначение	Наименование	Кол.	Примечание
				Документация		
Б4			З.002.1-1, вып.1	Пояснительная записка		
А4			ТП - -1-И - ТТ2	Технические требования к изготовлению ж.-б.изделий		
А4			ТП - -1-И - ПЛ.02.СБ	Сборочный чертеж		
				Переменные данные для исполнения 1-И - ПЛ.02		
				Сборочные единицы		
А4	1	ТП	-1-И - С.06	Сетка арматурная С11	1	14.6 кг
А4	2	ТП	-1-И - С.07	Сетка арматурная С12	1	7.6 кг
А4	3	ТП	-1-И - С.08	Сетка арматурная С13	1	11.2 кг
А4	4	ТП	-1-И - С.09	Сетка арматурная С14	1	1.3 кг
А4	5	ТП	-1-И - КР.05	Каркас плоский КР8	2	0.5 кг
А4	6	ТП	-1-И - КР.05 - Д1	Каркас плоский КР9	4	0.6 кг
			7 З.002.1-1, вып.1	Издание закладное М3	2	2.2 кг
			8 З.002.1-1, вып.1	Издание закладное М7	1	5.3 кг
				Материалы		
				Бетон М300		0.58 м³

Привязан:

ИНВ.№	Гип	Шатилов	23.09.85
Нач.ОТД	Катков	23.09.85	
Гл.Констр	Зильбертов	23.09.85	
Рук.Гр.	Пегова	23.09.85	
Н.Контр.	Есина	23.09.85	

ТП-705-1-192.85 1-И - ПЛ.02

Подпорная плита  
ПЛБ-4-1

Листов  
Р 1

ГИПРОПРОМСЕЛЬСТРОИ  
г. Саратов

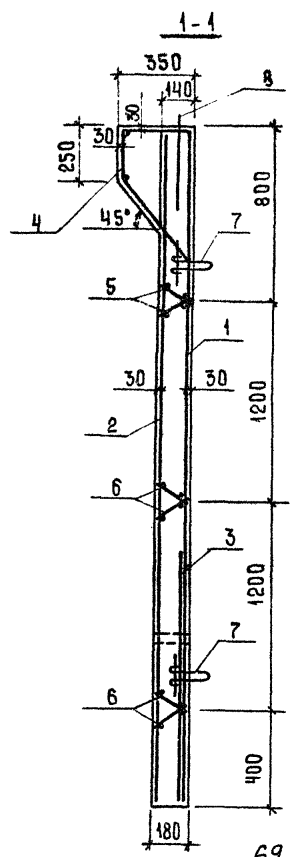
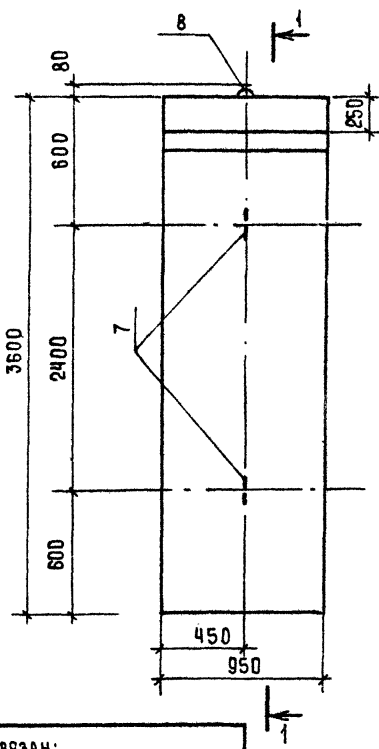
68  
9133/4

ИНВ.№ ПОДА. ПОДПИСЬ И ДАТА ВСТАВ. ИНВ.№

Копировал: М. Мешкова

Формат А4

Альбом IV  
 Типовой проект



69  
 9133/4

ИНВ. № ПОДА.	ПОДПИСЬ И ДАТА	ВЗРАМ. ИНВ. №	ПРИВЯЗАН:			
			ИНВ. №			
			ГИП	Шатилов	<i>Шатилов</i>	26.09.83
			НАЧ. ОТД.	Катков	<i>Катков</i>	23.09.83
			ГЛА. КОНСТР.	Зильбертов	<i>Зильбертов</i>	23.09.83
			РУК. ГР.	Пегова	<i>Пегова</i>	01.06.83
			Н. КОМП.	Есина	<i>Есина</i>	28.09.83

МП-705-1-192.85 -1-Н-Пл. 02.СБ

Подпорные плиты  
 ПЛБ-4-1  
 Сборочный чертеж

СТАДИЯ	МАССА	МАСШТАБ
Р	1450кг	1:20
Лист	Листов 1	
ГИПРОПРОМСЕЛЬСТРОЙ г. САРАТОВ		

Инв. № подл. Подпись и дата. Взам. инв. №

Шпаловой проект

Льбомль

Ведомость расхода стали на дополнительные закладные и арматурные изделия, кг

Марка элемента	Изделия арматурные								Изделия закладные								Всего
	Арматура класса								Арматура класса								
	А III				А I				А III				А I				
	ГОСТ 5781-82				ГОСТ 5781-82				ГОСТ 5781-82				ГОСТ 5781-82				
	φ8	φ12	φ18	φ22	Итого	φ8	φ8	Итого	φ10	φ12	φ14	φ22	Итого	φ20	Итого		
КПИ-Н-1а	3,1	7,1	23,9	190,8	224,9	19,9	7,5	27,4	252,3	5,6	2,2	1,0	3,6	12,4	5,6	5,6	18,0
КПИ-Н-1б	3,1	7,1	23,9	190,8	224,9	19,9	7,5	27,4	252,3	5,6	2,2	5,4	3,6	16,8	5,6	5,6	22,4

Продолжение

Марка элемента	Изделия закладные														Всего	Пыльн. расход	
	Прикат марки																
	в ст 3 КПЭ																
	ГОСТ 103-76					ГОСТ 19903-74*					ГОСТ 8240-72		ГОСТ 3262-75*				
5-40	10x50	22-100	ГРИБЫ М20	ШТАБЛЫ М20	Итого	8x210	8x300	10x300	30x250	Итого	Е30	Итого	А3ТФ d 50	Итого			
КПИ-Н-1а	4,4	—	6,8	0,4	0,2	11,8	60,5	7,4	—	20,6	94,5	3,6	3,6	5,8	5,8	121,7	392,0
КПИ-Н-1б	4,4	3,2	6,8	0,4	0,2	15,0	60,5	7,4	21,2	26,6	115,7	3,6	3,6	5,8	5,8	145,1	402,8

70 9133/4

ПРИБЫЛИ:	ГРП	ШТАБЛЫ	СВЯЗЬ	СВЯЗЬ	ТП-705-1-192.85	1-Н-В.ДСМ	Ведомость расхода стали на дополнительные закладные и арматурные изделия	СВЯЗЬ	МАСЛО	МАСЛО
	ИЗВ. ДИТ	КАПТОК	СВЯЗЬ	СВЯЗЬ						
	КА. КОЛЕС	ЭЛЕ. СВЯЗЬ	СВЯЗЬ	СВЯЗЬ						
	РЭК. БЛОК	ПЕГЛ. БЛ.	СВЯЗЬ	СВЯЗЬ						
ИЗВ. №	И. КОПЕ	ЕДИНЦА	СВЯЗЬ	СВЯЗЬ	ГНПРОПРОМСЕАБСТРОЙ			Г.С.РЯТОВ		

КОПРЕВАЯ СИДОРОВА

ФАРМАКП.14



Ведомость расхода стали на дополнительные закладные и арматурные изделия, кг

Марка элемента	Изделия арматурные								Изделия закладные								Всего
	Арматура класса								Арматура класса								
	А III				А I				А III				А I				
	ГОСТ 5781-82				ГОСТ 5781-82				ГОСТ 5781-82				ГОСТ 5781-82				
	Ø8	Ø12	Ø18	Ø22	Итого	Ø6	Ø8	Итого	Ø10	Ø12	Ø14	Ø22	Итого	Ø20	Итого		
КП I - II - 1 б	3,4	7,1	23,9	190,8	224,9	19,9	7,5	27,4	252,3	5,6	2,2	1,0	3,6	12,4	5,6	5,6	18,0
КП I - II - 1 з	3,4	7,1	23,9	190,8	224,9	19,9	7,5	27,4	252,3	6,3	2,2	1,0	3,6	13,1	5,6	5,6	18,7
КП I - II - 1 г	3,4	7,1	23,9	190,8	224,9	19,9	7,5	27,4	252,3	6,7	2,2	1,0	3,6	13,5	5,6	5,6	19,1

Продолжение

Марка элемента	Изделия закладные														Всего	Общий расход			
	Прокат марки																		
	В ст 3 Кп 2																		
	ГОСТ 103-76							ГОСТ 19903-74 *				ГОСТ 8240-72	ГОСТ 8510-72	ГОСТ 3262-75					
	8x40	18x80	22x100	8x100	ШАГЫ М20	ШАГЫ М20	Итого	8x250	8x300	30x250	Итого	Г 30	Итого	Л25-508			Итого	ТАС. ПР д 50	Итого
КП I - II - 1 б	4,0	45,2	6,8	—	0,2	0,4	56,6	55,0	7,4	26,8	89,0	9,6	9,6	32,4	32,4	5,8	5,8	193,4	483,7
КП I - II - 1 з	4,4	—	6,8	1,3	0,2	0,4	13,1	60,5	7,4	26,8	94,5	9,6	9,6	—	—	5,8	5,8	123,0	394,0
КП I - II - 1 г	4,8	—	6,8	1,3	0,2	0,4	13,5	66,0	7,4	26,8	100,0	9,6	9,6	—	—	5,8	5,8	128,9	400,3

Привязан:

71  
9133/4

МП 705-1-192.85

1-И-В.Д.Ст

Лист  
2

ИНВ. № ПСД	Подпись и дата	Взам. инв. №
------------	----------------	--------------

Типовой проект

Альбом IV

**ВЕДОМОСТЬ РАСХОДА СТАЛИ НА ДОПОЛНИТЕЛЬНЫЕ ЗАКЛАДНЫЕ И АРМАТУРНЫЕ ИЗДЕЛИЯ, кг**

Марка элемента	Изделия арматурные									Изделия закладные												
	Арматура класса									Арматура класса									Прокат марки			
	А III					А I				А III					А I							
	ГОСТ 5781-82					ГОСТ 5781-82				Всего	ГОСТ 5781-82					ГОСТ 5781-82				Всего	ГОСТ 240-72	
	φ8	φ12	φ18	φ22	Итого	φ6	φ8	Итого	φ10		φ12	φ14	φ22	Итого	φ20	Итого	С30	Итого				
КП I - Н - 1в	3.1	7.1	23.9	190.8	224.9	19.9	7.5	27.4	252.3	6.4	2.2	1.0	3.6	13.2	5.6	5.6	18.8	9.6	9.6			
КП I - Н - 1и	3.1	7.1	23.9	190.8	224.9	19.9	7.5	27.4	252.3	4.7	2.2	5.4	3.6	15.9	5.6	5.6	24.5	9.6	9.6			
КП I - Н - 1а	3.1	7.1	23.9	190.8	224.9	19.9	7.5	27.4	252.3	4.7	2.2	9.8	3.6	20.3	5.6	5.6	25.9	9.6	9.6			

**ПРОДАЖЕНИЕ**

Марка элемента	Изделия закладные																Общий расход		
	Прокат марки																		
	В Ст 3 кл 2																		
	ГОСТ 103-76								ГОСТ 19903-74*				ГОСТ 8510-72*		ГОСТ 3262-75*				
	φ20	φ25	φ30	φ36	φ40	φ45	φ50	Итого	φ20	φ30	φ36	φ40	Итого	φ25	Итого	φ20		Итого	
КП I - Н - 1в	4.8	-	45.2	6.8	-	0.2	0.4	57.4	66.0	7.4	-	26.6	100.0	32.4	32.4	5.8	5.8	263.2	476.3
КП I - Н - 1и	3.6	3.2	45.2	6.8	1.3	0.2	0.4	70.3	49.5	7.4	21.2	26.6	104.7	32.4	32.4	5.8	5.8	243.2	487.0
КП I - Н - 1а	3.6	0.4	-	6.8	1.3	0.2	0.4	18.7	49.5	7.4	42.4	26.6	125.9	-	-	5.8	5.8	160.0	438.2

ПРИВЗЯН:			
ИНВ. №			

72  
9133/4

ТП-705-1-192.85 1-И-В.А.СТ

Лист 3

ИВ.№ ПОСЛ. ПОДПИСЬ И ДАТА ВЗАМ.ИВ.№

Типовой проект

Альбом IV

ВЕДОМОСТЬ РАСХОДА СТАЛИ НА ДОПОЛНИТЕЛЬНЫЕ ЗАКАДНЫЕ И АРМАТУРНЫЕ ИЗДЕЛИЯ. КГ

МАРКА ЭЛЕМЕНТА	ИЗДЕЛИЯ АРМАТУРНЫЕ									ИЗДЕЛИЯ ЗАКАДНЫЕ										
	АРМАТУРА КЛАССА									Всего	Арматура класса									Всего
	А III					А I					А III					А I				
	ГОСТ 5781-82					ГОСТ 5781-82					ГОСТ 5781-82					ГОСТ 5781-82				
	φ8	φ12	φ18	φ22	Итого	φ6	φ8		Итого	φ10	φ12	φ14	φ22	Итого	φ20		Итого			
КП I-И-1Н	3.1	7.1	23.9	190.8	224.9	19.9	7.5		27.4	252.3	4.0	2.2	12.0	3.6	21.8	5.6		5.6	27.4	
КП I-И-1К	3.1	7.1	23.9	190.8	224.9	19.9	7.5		27.4	252.3	5.1	2.2	9.8	3.6	20.7	5.6		5.6	26.3	

Продолжение

МАРКА ЭЛЕМЕНТА	ИЗДЕЛИЯ ЗАКАДНЫЕ																	Общий расход	
	ПРОКАТ МАРКИ																		
	В ст 3 кп 2																		
	ГОСТ 103-76							ГОСТ 19903-74*					ГОСТ 8240-72	ГОСТ 3262-75*					Всего
8x10	10x50	22x100	8x100	ШАРБА М20	ГАНКА М20	Итого	8x290	8x300	10x300	30x20	Итого	Е30	Итого	13x50	Итого	Итого			
КП I-И-1Н	3.2	8.0	6.8	-	0.2	0.4	18.6	44.0	7.4	53.0	26.6	131.0	9.6	9.6	5.8		5.8	165.0	444.7
КП I-И-1К	4.0	6.4	6.8	1.3	0.2	0.4	19.1	55.0	7.4	42.4	26.6	131.4	9.6	9.6	5.8		5.8	165.9	444.5

ПРИВЯЗАН:


ИВ.№

73  
9133/4

ТП-705-1-192.85 1-И-В.Д.С.

Лист  
4

Инв.№ подл.	Подпись и дата	Взят.инв.№

Туповой проект

Альбом №

Ведомость расхода стали на дополнительные закладные и арматурные изделия, кг

Марка элемента	Изделия арматурные							Изделия закладные					Всего
	Арматура класса							Арматура класса					
	АIII			АI				АIII		АI			
	ГОСТ 5781-82			ГОСТ 5781-82				ГОСТ 5781-82		ГОСТ 5781-82			
	Ф25	Утого	ФЕ	Ф8	Утого	Ф10	Утого	Ф18	Утого				
КФ34-2-1а	16.6	16.6	4.8	88.5	93.3	109.9	5.5	5.5	12.0	12.0	17.5		
КП84-7а	—	—	—	—	—	—	7.7	7.7	—	—	7.7		

Продолжение

Марка элемента	Изделия закладные									Всего	Рассов
	Прокат марки										
	В Ст 3 кп 2										
	ГОСТ 103-76			ГОСТ 19903-74*			ГОСТ 8509-72*				
	-8x40	-8x100	Утого	-8x200	-8x300	Утого	L90x6	Утого			
КФ34-2-1а	2.4	—	2.4	33.0	5.7	38.7	5.0	5.0	46.1	173.5	
КП84-7а	4.4	14.3	18.7	60.5	—	60.5	—	—	79.2	86.9	

Привязка:			
Инв.№			

ТП 705-1-192.85 1-Н-ВДСТ

74  
9133/4

Лист

5

Копировал: Веденко Л. Формат А4

ИНВ. № ПОДА. ПОДПИСЬ И ДАТА. ВЗАМ. ИНВ. №

ТИПОВОЙ ПРОЕКТ

АЛЬБОМ №

ВЕДОМОСТЬ РАСХОДА СТАЛИ НА ДОПОЛНИТЕЛЬНЫЕ  
ЗАКЛАДНЫЕ И АРМАТУРНЫЕ ИЗДЕЛИЯ, КГ

МАРКА ЭЛЕМЕНТА	ИЗДЕЛИЯ ЗАКЛАДНЫЕ													Всего	Общий расход	
	АРМАТУРА КЛАССА						ПРОКАТ МАРКИ									
	А - III						ВСт 3кп2									
	ГОСТ 5781-82						ГОСТ 103-76					ГОСТ 8510-72*				
	Ø10	Ø12			Итого	Ø×10	Ø×100	Ø×140	Ø×150	Ø×200		Итого	Ø×64			Итого
Б6 - 5АIIIа	1.2	-			1.2	0.6	-	3.6	2.8	3.0		10.0	-	-	14.2	14.2
Б6 - 6АIIIа	1.2	-			1.2	0.6	-	3.6	2.8	3.0		10.0	-	-	14.2	14.2
Б6 - 8АIIIа	1.2	-			1.2	0.6	-	3.6	2.8	3.0		10.0	-	-	14.2	14.2
Б6 - 6АIIIб	4.8	1.0			5.8	0.6	5.0	3.6	2.8	3.0		15.0	4.8	4.8	25.6	25.6
Б6 - 7АIIIб	4.6	1.0			5.8	0.6	5.0	3.6	2.8	3.0		15.0	4.8	4.8	25.6	25.6
Б6 - 8АIIIб	4.8	1.0			5.8	0.6	5.0	3.6	2.8	3.0		15.0	4.8	4.8	25.6	25.6

ПРИВЯЗАН:


ИНВ. №

75  
9133/4

ТП 705-1-192.85 1-И-ВД СТ

Лист  
6

КОПИРОВАЛ: СЫРОВА, Сыров, ФОРМАТ А4

75

Ведомость расхода стали на дополнительные закладные и арматурные изделия, кг

МАРКА ЗАМЕНА	ИЗДЕЛИЯ ЗАКЛАДНЫЕ													Всего	Общий расход
	АРМАТУРА КЛАССА				ПРОКАТ МАРКИ										
	А-III				В Ст 3 кп 2										
	ГОСТ 5781-82				ГОСТ 103-76			ГОСТ 8509-72*							
φ8	φ10	φ14	Итого	6х150	8х150		Итого	170х8				Итого			
ПГ-ЗАТ УТ-1	0.8	2.5	0.8	4.1	-	4.8		4.8	6.8				6.8	16.7	15.7
ПГ-4АТ УТ-1	0.8	2.5	0.8	4.1	-	4.8		4.8	6.8				6.8	15.7	15.7
ПГ-6АТ УТ-1	0.8	2.5	0.8	4.1	-	4.8		4.8	6.8				6.8	15.7	15.7
ПГ-ЗАТ УТ-2	1.2	2.5	0.8	4.5	4.4	4.8		9.2	6.8				6.8	20.5	20.5
ПГ-4АТ УТ-2	1.2	2.5	0.8	4.5	4.4	4.8		9.2	6.8				6.8	20.5	20.5
ПГ-6АТ УТ-2	1.2	2.5	0.8	4.5	4.4	4.8		9.2	6.8				6.8	20.5	20.5

Привязан:			
И.В. А			

76  
9133/4

ТП 705-1-192.85

1-И-8А СТ

Лист

7

ИНВ. № ПОДА	ПОДПИСЬ И ДАТА	ВЗАМ. ИНВ. №

Типовой проект

Альбом №

Ведомость расхода стали на дополнительные  
закладные и арматурные изделия, кг

Марка элемента	Изделия закладные								Общий расход
	Арматура класса А-III				Прокат марки В ст 3кп 2				
	ГОСТ 5781-82				ГОСТ 380-71*				
	Ø 8		Итого	Л 80х х 80х 6		Итого	Всего		
2П1-3АIVт-Па	1.4		1.4	2.8		2.8	4.2	4.2	
2П1-2AIVт-Па	1.4		1.4	2.8		2.8	4.2	4.2	
2П1-3AIVт-Пб	1.4		1.4	2.8		2.8	4.2	4.2	
2П1-2AIVт-Пб	1.4		1.4	2.8		2.8	4.2	4.2	
2П1-3AIVт-Пв	1.4		1.4	2.8		2.8	4.2	4.2	
2П1-2AIVт-Пв	1.4		1.4	2.8		2.8	4.2	4.2	
2П1-3AIVт-Пг	1.4		1.4	2.8		2.8	4.2	4.2	
2П1-2AIVт-Пг	1.4		1.4	2.8		2.8	4.2	4.2	

Привязан:			
ИНВ. №			

ТП 705-1-192.85

1-И-ВД СТ

77  
9133/4

Лист  
8

Копировал: *ЛЛ* Мещкова

Формат А4

77

ВЕДОМОСТЬ РАСХОДА СТАЛИ НА ДОПОЛНИТЕЛЬНЫЕ ЗАКЛАДНЫЕ И АРМАТУРНЫЕ ИЗДЕЛИЯ, КГ

МАРКА ЭЛЕМЕНТА	ИЗДЕЛИЯ АРМАТУРНЫЕ								
	АРМАТУРА КЛАССА								
	А II				А - I				
	ГОСТ 5781-82				ГОСТ 5781-82				Всего
	φ8	φ10	φ14	φ16	Итого	φ6	Итого		
ПЛ 5 - 4 - 1	6.0	12.6	10.8	-	29.4	14.9	14.9	44.3	
ПЛ 6 - 4 - 1	3.6	13.0	-	9.2	25.8	12.1	12.1	37.9	

Продолжение

МАРКА ЭЛЕМЕНТА	ИЗДЕЛИЯ ЗАКЛАДНЫЕ										
	АРМАТУРА КЛАССА						ПРОКАТ МАРКИ				
	А II			А I			ВСТ 3Кп 2		Всего		Общий расход
	ГОСТ 5781-82			ГОСТ 5781-82			ГОСТ 103-76		Всего		
	φ8	φ12	Итого	φ16	Итого	-Б<150		Итого			
φ8	φ12	Итого	φ16	Итого	φ8	φ12	Итого	Итого			
ПЛ 5 - 4 - 1	0.3	14.6	17.6	4	4	21.6	3.3	3.3	3.30	69.2	
ПЛ 6 - 4 - 1	-	-	-	-	-	-	-	-	-	37.9	

ПРИВЯЗАН:

ИВВ. №			

78  
9133/4

ТЛ 705-1-192.85

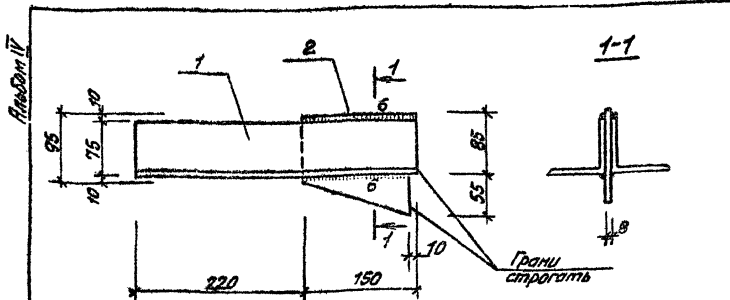
1-И-ВА. Ст

Лист  
9

КОПИРОВАЛ: СЫРОВА, Сергей

ФЕРМАТ А4





Код	Зона	Пос.	Обозначение	Наименование	Кол.	Примечание
И4			ТТТ-1-И-ТТТ	Технические требования к изготовлению арматурных закладных изделий		
				<u>Материалы</u>		
Б4	1			Уголок 75x8 ГОСТ 8510-72* ВСТЗ.КП.2, ГОСТ 535-79*		
				е = 37°	2	2,5 кг
Б4	2			Полоса 8x140 ГОСТ 103-76 ВСТЗ.КП.2, ГОСТ 14637-79		
				е = 150°	1	1,3 кг

Инв. №, Подпись и дата	Привязан:			79 9133/4		
	Инв. №					
	ГМП	Шатилов	21.12.85			
	Моч. отв.	Котков	21.12.85			
	Ин. контр.	Зильбергов	21.12.85			
Рис. гр.	Погова	21.12.85				
Инженер	Левкевич	21.12.85				
			77705-1-192.85 -1-И-КК.01			
			Элемент карниза КК1	Стадия	Масса	Масштаб
				ρ	3,8	1:5
				Лист	Листов 1	
				ГИПРОПРОМСТРОЙ г. Саратов		
	Ин. контр.	Есимо	21.12.85			

Копирован: Леденева Л. Формат №4

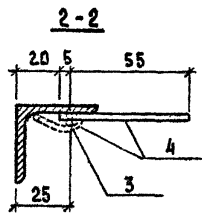
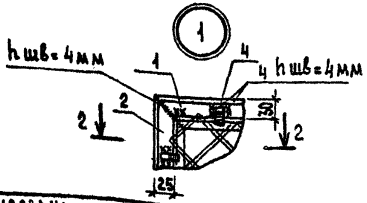
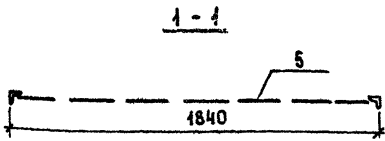
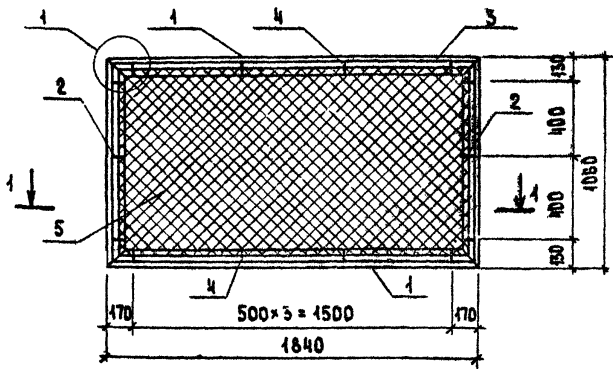
Код	Кол-во	Мат.	Обозначение	Наименование	Мат.	Примечание												
							Всего	Занято										
<u>Документация</u>																		
А4			ТП 1-И-ТТ 1	Технические требования к изготовлению арматурных и закладных изделий														
			1-И-ПМ.01.СБ	Сборочный чертёж														
А4			Параметры данные	для исполнения														
				1-И-ПМ.01														
				Сборочные единицы														
Б4	1			Уголок 50x4 ГОСТ 8509-72	2	5,4 кг												
				ВСтЗ КПР ГОСТ 535-79														
				Л-1840														
Б4	2			Уголок 50x4 ГОСТ 8509-72*	2	3,2 кг												
				ВСтЗ КПР ГОСТ 535-79														
				Л-1060														
Б4	3			Ф6 К1, ГОСТ 5781-82	1	1,5 кг												
				Л-7600														
Б4	4			Полоса 12x4 ГОСТ 103-76	14	0,923 кг												
				ВСтЗ КПР ГОСТ 14637-79														
				Л-60														
Б4	5			Сетка М30-2, ГОСТ 5336-80	18 м <sup>2</sup>	3,2 кг												
				1790x1000														
Привязка:																		
80																		
9133/4																		
ТП 705-1-192.85 1-И-ПМ.01																		
Панель ПМ1-1																		
<table border="1"> <tr> <td>Студия</td> <td>Лист</td> <td>Листов</td> </tr> <tr> <td>Р</td> <td></td> <td>7</td> </tr> </table>							Студия	Лист	Листов	Р		7						
Студия	Лист	Листов																
Р		7																
<table border="1"> <tr> <td colspan="3">Г.ПРОПРОМСЕБСТРОЙ</td> </tr> <tr> <td colspan="3">г.Саратов</td> </tr> </table>							Г.ПРОПРОМСЕБСТРОЙ			г.Саратов								
Г.ПРОПРОМСЕБСТРОЙ																		
г.Саратов																		
<table border="1"> <tr> <td>И.И.И.И.</td> <td>И.И.И.И.</td> <td>И.И.И.И.</td> </tr> <tr> <td>И.И.И.И.</td> <td>И.И.И.И.</td> <td>И.И.И.И.</td> </tr> <tr> <td>И.И.И.И.</td> <td>И.И.И.И.</td> <td>И.И.И.И.</td> </tr> <tr> <td>И.И.И.И.</td> <td>И.И.И.И.</td> <td>И.И.И.И.</td> </tr> </table>							И.И.И.И.	И.И.И.И.	И.И.И.И.	И.И.И.И.	И.И.И.И.	И.И.И.И.	И.И.И.И.	И.И.И.И.	И.И.И.И.	И.И.И.И.	И.И.И.И.	И.И.И.И.
И.И.И.И.	И.И.И.И.	И.И.И.И.																
И.И.И.И.	И.И.И.И.	И.И.И.И.																
И.И.И.И.	И.И.И.И.	И.И.И.И.																
И.И.И.И.	И.И.И.И.	И.И.И.И.																

Копировал: Леденева *Л*

Формат А4

Альбом №

Типовой проект



1. Поз. 4 После натяжения сетки полосу отогнуть и приварить к уголку. 81  
9133/4

ИВ. № ПОД. ПРАВИЛЬН. И ДАТА ВЗАИМ. ИСП. №	ПРИВАЯН:			
	ИВ. №			
	Г.И.П.	ШАТНОВ	<i>Shatnov</i>	26.03.85
	НАЧ. ОТА	КАТКОВ	<i>Katkov</i>	20.09.85
	Г.Л.ДИСТ.	ЗЫЛЬБЕРГОВ	<i>Zylybergov</i>	12.02.85
	РУК. ГР.	ПЕГОВА	<i>Pegova</i>	10.02.85
ИНЖ.	КРЯЧКО	<i>Kryachko</i>	12.01.85	
И. КОНТРОЛЬЩИНА				

ТП-705-1-192.85	1-И-ПМ.01.СБ
Панель ПМ1-1 СБОРОЧНЫЙ ЧЕРТЕЖ	СТАЦИЯ   МАССА   МАСШТАБ
	Р   22.3   1:20
	Лист   Листов   1
ГИПРОПРОМСТРОИ г. САРАТОВ	

Альбомы	Формат	Обозначение	Наименование	Кол.	Примечание
	Зона				
			<u>Документация</u>		
	А4	ТП - 1-И-ТТ1	Технические требования к изготовлению армированных и закладных изделий.		
	А4	ТП - 1-И-МС.01.СБ	Сборочный чертёж		
		<u>Переменные данные для исполнения</u>			
			1-И-МС.01		
			Материалы		
	Б4		Уголок 140x10 ГОСТ 8240-72 вст.3 кп2 ГОСТ 535-79 <sup>н</sup>		
			Р-280	1	6,0 кг
			1-И-МС.01-01		
			Материалы		
	Б4		Уголок 140x90x10 ГОСТ 8510-72 <sup>н</sup> вст.3 кп2 ГОСТ 535-79 <sup>н</sup>		
			Р-280	1	4,9 кг

ИЗМ. № ПОДЛ.	ПОДПИСЬ И ДАТА	ВЗАИМ. ШИФР. №	ПРИВЯЗАН:	
			ИНВ. №	
			ГМП	Шатилов
			НАЧ. ОТД.	Катков
			ГЛАВ. ИНЖ.	Зубальцев
			РУК. БРГ.	Петова
			ИНЖЕНЕР	Левкервич
			Исполн.	Евнина

82  
9133/4

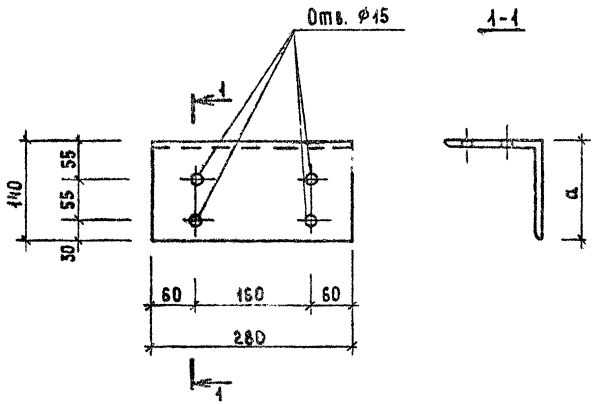
ТП-705-1-192.85 1-И-МС.01

Издание соединительное  
МС (МС1, МС4)

Стадия	Лист	Листов
Р	1	2
ГИПРОПРОМСЕЛЬСТРОИ г. Саратов		

АЛБОМ №

Типовой проект



Обозначение	Марка	a	Масса, кг
1-И - МС.01	МС1	140	6.0
-01	МС4	90	4.9

ИЗМ. № ПОДПИСЬ И ДАТА ВЗАМ. ИЛИ №

ПРИВЯЗАН:			
ИЗМ. №			
Г.И.П.	Шаталов	12.02.85	26.02.85
НАЧ. ОТД.	Катков	10.02.85	23.02.85
ГЛАВ. КОНСТ.	Зильбертов	09.02.85	15.02.85
РУК. ГР.	Пегова	08.02.85	01.02.85
ИНЖ.	Левкевич	07.02.85	01.02.85
И.КОНТР.	Есьна	12.02.85	26.02.85

83  
9133/4

ТП-705-1-192.85 -1-И - МС.01 СБ

Издание соединительное  
МС (МС1; МС4)  
Сборочный чертеж

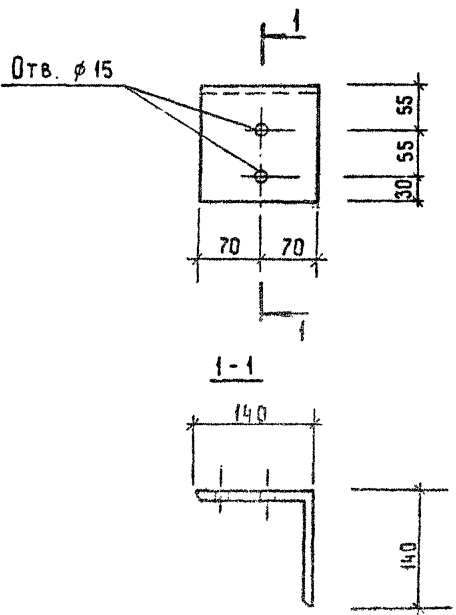
СТАДИЯ	МАССА	МАСШТАБ
Р	СМ. ТАБЛ.	
Лист 2	Листов 2	
ГИПРОПРОМСЕЛЬСТРОЙ г. САРАТОВ		

КОПИРОВАЛ: СЫРОВА, С.И.И.Ф.

ФОРМАТ А4

Альбому

Тягловой проект



Инв. № подл.	Подпись и дата				Взам. инв. №
	Инв. №	Привязан:			
	ТИП	ШАТИЛОВ	<i>Шатилов</i>	09.1985	
	НАЧ. ОМД	КАЛКОВ	<i>Калков</i>	06.1985	
	ГЛАВ. КОНСТР.	СИЛБЕРТОВ	<i>Силбертов</i>	02.1985	
	РУК. ГР.	ПЕГОВА	<i>Пегова</i>	02.1985	
	ИНЖЕНЕР	ЛЕВКЕВИЧ	<i>Левкевич</i>	05.1985	
	И. КОНТР.	ЕСИНА	<i>Есина</i>	06.1985	

84  
9133/4

ТП 705-1-192.85 1-И - МС 02

Изделие соединительное  
МС (МС2)

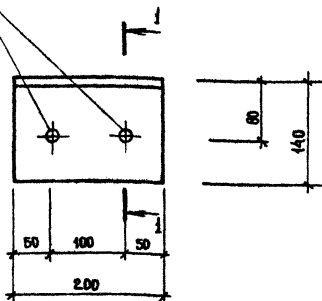
СТАДИЯ	МАССА	МАСШТАБ
Р	3,0	1:5
Лист	Из всего 1	

УГОЛОК: 140x140 ГОСТ 8510-72<sup>а</sup>  
ВСТ3КЛ2, ГОСТ 535-79<sup>а</sup>

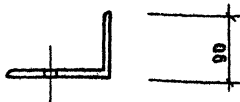
ГИПРОПРОМСЕЛЬСТРОИ  
г. САРАТОВ

АЛБОВОМ IV

ТИПОВОЙ ПРОЕКТ

Отв.  $\phi 15$ 

1-1



ИВ. № ПОДА. ПОДЛ. И ДАТА ВЗАМ. ИВ. №	ПРИБЫЛИ		
	ИВ. №	ИМЯ	ПОДПИСЬ
	Г.И.И.	ШАПИНОВ	<i>Шапинов</i>
	МАЧ. ОТД.	КАПТОВ	<i>Каптов</i>
	ГЛ. КОНСТ.	ЭНЛЬБЕРТОВ	<i>Энльбертов</i>
	РУК. ГР.	ЛЕГОВА	<i>Легова</i>
	НИЖЕИЕР	ЛЕВКОВИЧ	<i>Левкович</i>
	И. КОНСТ.	ЕСИНА	<i>Есина</i>

9133/4

85

ТЛ 705-1-192.85

1-И-МС.03

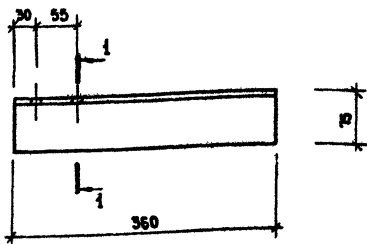
Изделие соединительное  
МС (МСЗ)

СВЯЗКА	МАССА	МАШТАБ
Р	3,5	1:5
Лист	Листов 1	

Уголок 40x90x10 ГОСТ 8510-72\*  
ВСТЭК 2, ГОСТ 535-79\*ГИПРОПРОМСТРОЙ  
г. Саратов

АЛБОМЪ

Типовой проект



Объ. d 15

ПРИВЯЗАН :			
ИНВ. №			
ГЦП	ШАТНОВ	16.09.83	26.09.83
ИМ. ФА.	КАТКОВ	16.09.83	26.09.83
Т.А. КОНСТ.	УШАКОВ	16.09.83	16.09.83
РЧМ. ГР.	ПЕРОВА	16.09.83	16.09.83
ИНЖЕНЕР	АВЬКЕВИЧ	16.09.83	16.09.83
И. КОМПР.	ЕФИНА	16.09.83	16.09.83

86  
9153/4

Т.П.-705-1-192.85 1-И - МС.04

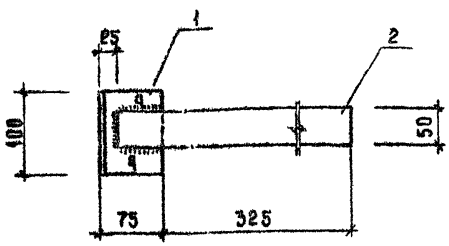
ИЗДАНИЕ СОСДАННИТЕЛЬНОЕ  
МС (МС5)

СТАЛЬ	МАССА	МАШТАБ
Р	2,4	1:5
Лист	Листов	1

УГОЛОК 75x6 ГОСТ 8510-72<sup>н</sup>  
БСТЭКП 2, ГОСТ 535-79<sup>н</sup>ГИПРОПРОМСЕЛЬСТРОИ  
г.САРАТОВ



Альбом IV



Типовой проект

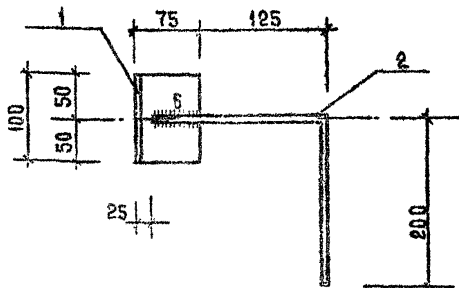
Формат	Зона	Поз.	Обозначение	Наименование	Кол.	Примечание
А4			МП -1-И-МП1	Технические требования к изготовлению арматурных и закладных изделий		
				<u>Материалы</u>		
Б4	1			Уголок 75x6 ГОСТ 8510-72* в ст 3кп2, ГОСТ 535-79*		
				ℓ = 100	1	0,68кг
Б4	2			Полоса 4x50 ГОСТ 103-76 в ст 3кп2, ГОСТ 4637-79		
				ℓ = 375	1	0,49кг

Взам. инв. №	Привязан :			87 9133/4
	Инв. №	Гип	Штатков	
Подпись и дата	Нач. отд.	Катков	26.09.88	МП 705-1-192.85 -1-И-МС.05
	Гл. констр.	Зильбертов	26.09.88	
Инв. № подл.	Рук. гр.	Пегова	26.09.88	Изделие соединительное МС (МС В)
	Инженер	Левкевич	26.09.88	
				Сталь: I МКС, I МАСШТАБ
				P 1,17 1:5
				Лист 1 Листов 1
				ГИПРОПРОМСЕЛЬСТРОЙ г. САРАТОВ
	Н. констр.	Есина	26.09.88	

КОМПЬЮТЕР: МИЛКИНА

ФОРМАТ А4

АЛЬБОМ IV



ФОРМАТ	ЗОНА	ПОВ.	ОБОЗНАЧЕНИЕ	НАИМЕНОВАНИЕ	КОЛ.	ПРИМЕЧАНИЕ
А4			МП - -1-И-МТ1	Технические требования к изготовлению арматурных и закладных изделий		
				<u>МАТЕРИАЛЫ</u>		
Б4	1			Уголок 75x6 ГОСТ 8510-72 в ст3кп2, ГОСТ 535-79		
				С=100	1	0,68 кг
Б4	2			ШР А1, ГОСТ 5781-82 L=375	1	0,15 кг

ИМЯ И ПОД.	ПОВЕРИТЕЛЬ Ч. Д. АЛПА	ВЗНАК. ИМЯ И ПОД.	ПРИВЯЗАН		ИЗДАНИЕ	МАССА	МАСШТАБ	
			ИМ. №	ИМ. №				
			ИМ. №	ИМ. №	МП 705-1-192.85 -1-И-МС.06			
			ГИП Шатилов	ИМ. №	ИЗДАНИЕ СОЕДИНИТЕЛЬНОЕ МС (МС7)	Р	0,63	
			НАЧ. ОТД. Катков	ИМ. №				1:5
			РАД. КОНСТР. Зильберберг	ИМ. №				
			РУК. ГР. Легова	ИМ. №				
			ИНЖЕНЕР Левкевич	ИМ. №				
			Н. КОНТР. Ерина	ИМ. №				
						ГИПРОПРОМСЕЛЬСТРОИ г. САРАТОВ		

КОПИРОВАЛ: МИЛОХИНА

ФОРМАТ А4

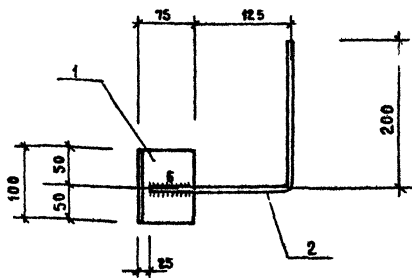


Таблица проекта

ФОРМАТ	ЗОНА	ПОЗ.	ОБОЗНАЧЕНИЕ	НАИМЕНОВАНИЕ	КОЛ.	ПРИМЕЧАНИЕ
A4			ТП - 1 - И - ТТ1	ТЕХНИЧЕСКИЕ ТРЕБОВАНИЯ К		
				ИЗГОТОВЛЕНИЮ АРМАТУРНЫХ		
				И ЗАКЛАДНЫХ ИЗДЕЛИЙ		
				МАТЕРИАЛЫ		
Б4	1			УГОДАК 75x5, ГОСТ 8510-72 <sup>в</sup> ВСТ.3 КП2, ГОСТ 535-79 <sup>в</sup>		
				Ø-10Q	1	0.68 кг
Б4	2			ФВА1, ГОСТ 5781-82		
				Ø-375	1	0.15 кг

Имя, отчество, фамилия, должность, дата, подпись, инициалы	Привязан:	
	Имя, отчество, фамилия	Должность
	Имя, отчество, фамилия	Должность
	Имя, отчество, фамилия	Должность
	Имя, отчество, фамилия	Должность
	Имя, отчество, фамилия	Должность
	Имя, отчество, фамилия	Должность
	Имя, отчество, фамилия	Должность
	Имя, отчество, фамилия	Должность
	Имя, отчество, фамилия	Должность

89  
9133/4

ТП 705-1-192.85 -1-И-МС.07

Изделие соединительное МС (МСВ)

Стация	Масса	Масштаб
Р	0.83	1:5
Лист	Листов 1	

**ГИПРОПРОМСЕЛЬСТРОЙ**  
г. Саратов

Формат листа	Поз.	Обозначение	Наименование	кол.	Приме- чание
			<u>Документация</u>		
		Шир 460-75, вып. 1-2	Технические требования к изготовлению арматур- ных и закладных изделий		
A4		1-И-МС.08СБ	Сборочный чертёж <u>СБОРОЧНЫЕ ЕДИНИЦЫ</u>		
			Полоса 10x100, ГОСТ 103-76		
Б4	2		ℓ=110	1	0.86
Б4	3		ℓ=300	1	2.36
Б4	4		ℓ=100-68x6, ℓ=160, ГОСТ 8510-72*	1	1.2
			<u>Переменные данные</u> <u>для исполнения</u>		
			<u>1-И-МС.08</u>		
Б4	1		ℓ12, ℓ=1500, ГОСТ 8240-72	2	16.54
			<u>1-И-МС.08-01</u>		
Б4	1		ℓ12, ℓ=3080, ГОСТ 8240-72	2	32.14

ПРИВЯЗАН

Изм. №

ГИП	Шатилов	<i>Шатилов</i>	26.08.85
Нач. ОМА	Катков	<i>Катков</i>	26.08.85
Гл. констр.	Змальбертов	<i>Змальбертов</i>	16.09.85
Рук. брн.	Легова	<i>Легова</i>	8.08.83
Вед. инж.	Израваева	<i>Израваева</i>	16.08.83
И.контр.	Есенин	<i>Есенин</i>	26.09.85

Т П 705-1-192.85 -1-И-МС.08

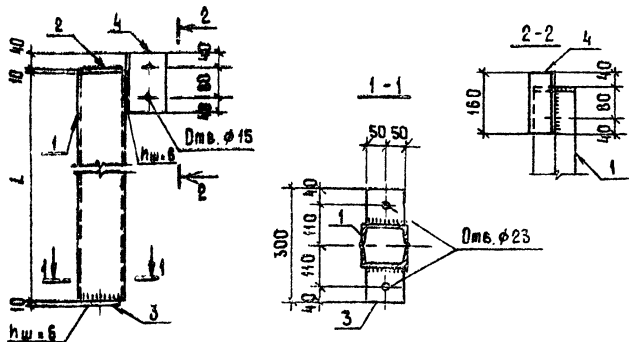
Издание соединительное МС  
(МС9; МС10)

Стадия Лист Листов

Р 1 1  
ГИПРОПРОМСЕЛЬСТРОЙ  
г. Саратов

Альбом

Типовой проект



Обозначение	Марка	L	Масса ед. кг
1-И-МС.08	МС9	1580	37,50
-01	МС10	3080	68,70

Взам. инв. №	Привязан:	
Подпись и дата	Инв. №	
	Тип	Шаталов <i>Шаталов</i>
	Нач. отд.	Катков <i>Катков</i>
	Гл. констр.	Знаберстов <i>Знаберстов</i>
	Рук. бриг.	Пегова <i>Пегова</i>
Инв. № подл.	Вед. инж.	Журавлева <i>Журавлева</i>
	Н. контр.	Есина <i>Есина</i>

Т П 705-1-192.33 -1-И-МС.08 СБ

Изделие соединительное МС  
(МС9, МС10)  
Сварочный чертёж

Ст 3 кп 2-ИТУ4-1-3023-80

Стандия	Масса	Масштаб
Р	см. табл.	
Лист	Листов	

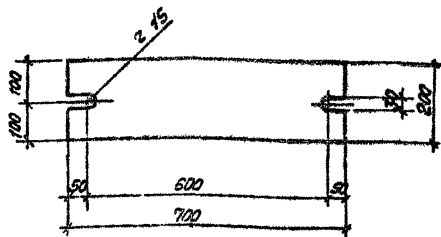
ГНПРОПРОМСЕЛЬСТРОЙ  
г. Саратов

Копировал: *Л.С. Мешкова*

Формат А4

Альбом №

Таблица проект



Имя и фамилия Подпись и дата Взнос. инст. №	Привязки:		
Имя и фамилия Подпись и дата Взнос. инст. №	ИМ. №		
	Г.И.П.	Шатилов	А.С. 15.01.88
	Исх. №	Котков	079.11.16.02.88
	П.конст.	Зильбертов	10.01.88
	Рук.бр.	Пагова	10.01.88
Имя и фамилия Подпись и дата Взнос. инст. №	Вид инж.	Муромова	10.01.88
Имя и фамилия Подпись и дата Взнос. инст. №	Н.контр.	Бесина	10.01.88

92  
9133/4

ТП 705-1-192.85

-1-И-МС.09

Узловое соединительное МС  
(МСН)

Стандарт	Масса	Масштаб
Р	21.9	1:10

Лист 1 Листов 1

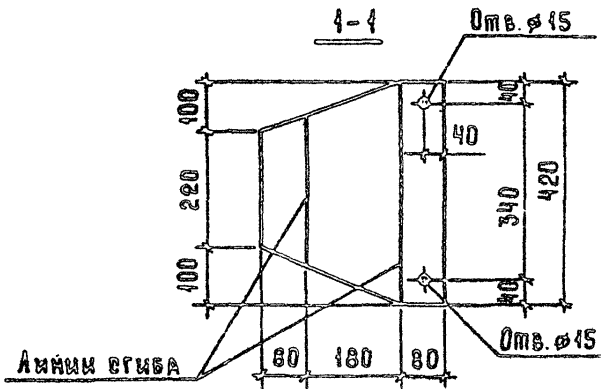
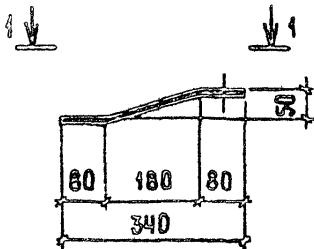
Листов 20x200 ГОСТ 103-76  
ВСТЗ КПР ГОСТ 14631-79ГНПРОМПРОМСЕЛЬСТРОЙ  
г. Саратов

Копировал: Паденева

Формат А4

АЛЬБОМУ

Типовой проект



93  
9133/4

Изм. №	ПРИВЯЗКА :		
Изм. №	Изм. №		
	ТИП	Шатров	26.09.85
	ИМЯ ОТА	Катков	26.09.85
	ИМ. КОНСТ.	Сильбертов	15.09.83
	РУК. БРИГ.	Петова	8.08.83
Изм. №	Вед. инж.	Муравьева	15.09.83
Изм. №	И.п.инж.	Евнина	26.09.85

МП 705-1-192.85 -1-И-МС.10

Издание соединительное МС  
(МС12)

Стандия	Масса	Масштаб
Р	4,48	1:20
Лист	Листов 1	

Лист 40 ГОСТ 49903-74 \*  
В Ст 3 кп 2 ГОСТ 44837-79

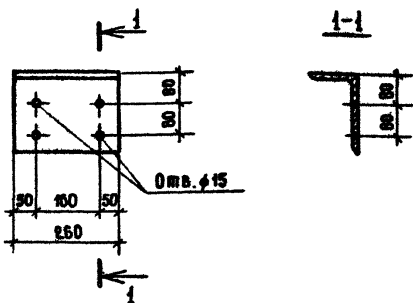
ГИПРОПРОМСЕЛЬСТРОЙ  
г. Саратов

Копировала: Милохина *М.И.*

Формат А4

АЛБОНИЇ

Типовой проект



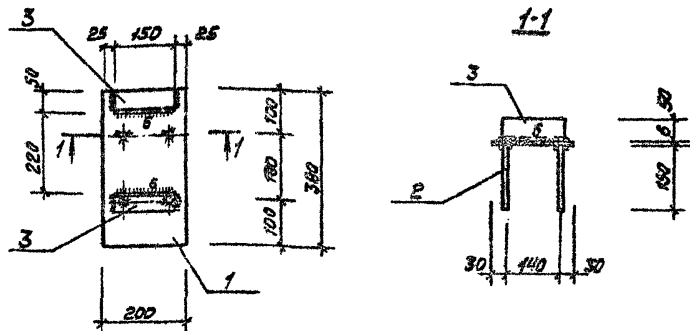
№ подл. Подпись и дата Взам. инв. №	Привязан:			94 9133/4						
	Киб. №									
	ГМП	Шатилов	<i>[Signature]</i> 06.08.85							
	Нач. впа.	Катков	<i>[Signature]</i> 06.08.85							
	Ландстр.	Эмльберт	<i>[Signature]</i> 06.08.85							
Рук. брига.	Пегова	<i>[Signature]</i> 06.08.85								
Вед. инж.	Мучравска	<i>[Signature]</i> 06.08.85								
Издатель соединительное МС (МС 13)				<table border="1"> <tr> <th>Стр. Лист</th> <th>Масса</th> <th>Масштаб</th> </tr> <tr> <td>Р</td> <td>7.72</td> <td>1:10</td> </tr> </table>	Стр. Лист	Масса	Масштаб	Р	7.72	1:10
Стр. Лист	Масса	Масштаб								
Р	7.72	1:10								
Угловая 125x200x12 ГОСТ 8510-72*				ГИПРОПРОМСЕЛЬСТРОЙ г. Саратов						
Вст 3 кп 2 ГОСТ 535-79*										
И.контр.	Есина	<i>[Signature]</i> 06.08.85								





Альбом II

Технический проект



Формат листа	№	Обозначение	Наименование	Кол.	Примечания
А4		ТТ-1-Н-ТТ	Технические требования к изготовлению арматурных и закладных изделий		
			Материалы		
Б4	1		Полоса 6x200 ГОСТ 10376 В300 В С75 КР2 ГОСТ 14637-79	1	3.58
Б4	2		Ф10 К2, ГОСТ 5781-82, С-150	4	0.09
Б4	3		Углок 50x5 ГОСТ 6593-78 В С75 КР2 ГОСТ 535-78 В1-150	2	0.55

Привязан:

96  
9133/4

И№.н

ГМП Шатилов

Нак.отв. Катков

Т.контр. Зильбертов

Рз.н.р. Погова

И.инженер Ледневич

ТТ 705-1-192.85 -1-Н-МН.01

Изделие закладное МН4  
(МН4)

Студия Масса Мастера

Р

5,06

1:10

Лист

Листов 1

ТРСА

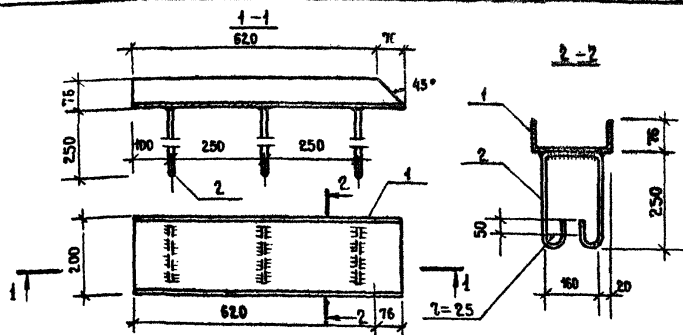
Г. Ледневич

Копировал: Ледневич Л.А.

Формат А4

Альбом

Типовой проект



Формат ЗОНА	НОМ.	ОБОЗНАЧЕНИЕ	НАИМЕНОВАНИЕ	КОД.	ПРИМЕЧАНИЕ
			<u>ДОКУМЕНТАЦИЯ</u>		
А4		ТП- 1-Н-ТТ1	ТЕХНИЧЕСКИЕ ТРЕБОВАНИЯ К ИЗГОТОВЛЕНИЮ АРМАТУРНЫХ И ЗАКЛАДНЫХ ИЗДЕЛИЙ		
			<u>АРМАТУРА</u>		
Б4	1		Швеллер 20, ГОСТ 8240-72 В Ст 3 кп 2, ГОСТ 535-79		
Б4	2		L = 696 φ 8 А I, ГОСТ 5781-82	1	12,90 кг
			L = 860	3	0,35 кг

ПРИВЯЗКА

ИЗМ. №	ИЗМ. ДАТА	ИЗМ. СОДЕРЖАНИЕ	ПОДПИСЬ	ПОДАТ.
1		ШТАМПОВ	<i>Штампов</i>	26.09.83
2		КАТКОВ	<i>Катков</i>	26.09.83
3		САХАРОВ	<i>Сахаров</i>	26.09.83
4		ИВГОВА	<i>Ивгова</i>	26.09.83

ТП 705-1-192.85 1 - Н - МН. 02

Изделие закладное МН  
(МН2)

СТАДИЯ МАССА МАСШТАБ

Р 13,95 1:10

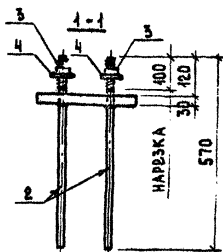
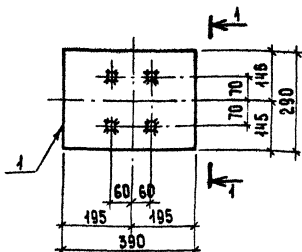
Лист 1

ГИПРОПРОМ ЕЛЬСТРОЙ  
г. САРАТОВ

И. КОМП. ЕФИНА

*Ефина* 26.09.8397  
9133/4

Альбом IV

ПРОЕКТ  
ШИГОВОЙ

ФОРМАТ	ЗОНА	ПОЗ.	Обозначение	Наименование	Кол.	Примечание
				<u>Документация</u>		
А4			ТП- 1-И-ТТ1	Технические требования к изготовлению арматурных и закладных изделий сборочные единицы		
Б4	1			Лист 50×290×390, ГОСТ 9903-74 <sup>н</sup> ВСТЗ ГПСБ ГОСТ 14637-79	1	26,6 кг
Б4	2			Ф20А с нарезкой М20 ГОСТ 2590-74 <sup>н</sup>	4	1,4 кг
Б4	3			Гайка М20, ГОСТ 5915-70 <sup>н</sup>	4	0,07 кг
Б4	4			Шайба 60×60×14, ГОСТ 19903-74 <sup>н</sup>	4	0,03 кг

ПРИВЯЗАН:

ИНВ. КЭ

Г.И.П. ШАТНАОВ *Шатнаов* 01/01/85  
 НАЧ.ОТД. КАТКОВ *Катков* 01/01/85  
 ГЛАВ. КОНСТ. ЗНАБЕРТОВ *Знабертов* 01/01/85  
 РУК. БР. ПЕГОВА *Пегова* 01/01/85  
 В.В.Д. ИНИ. МУРАВЬЕВ *Муравьев* 01/01/85

ТП 705-1-192.85

-1-И-МН.03

Изделие закладное МН  
(МНЗ)

СТАДИЯ, МАССА (МАСШТАБ)

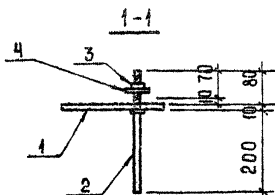
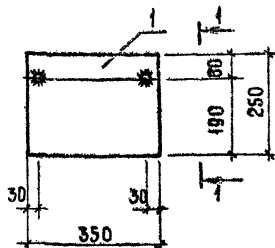
Р 32.6 1:10

Лист 1 из 1

ГИПРОПРОМСТРОЙ  
г.САРАТОВИ.КОНТР. ЕРЕНА *Ерена* 01/01/8598  
9133/4

ИНВ. КЭ ПОДЛ. ПОДПИСЬ И ДАТА. ВЗАМ. ИНВ. КЭ

АЛЬБОМ IV



ПЛАНОВЫЙ ПРОЕКТ

ФОРМАТ	ЗОНА	Пос.	ОБОЗНАЧЕНИЕ	НАИМЕНОВАНИЕ	КОЛ.	ПРИМЕЧАНИЕ
				<u>Документация</u>		
А4			МП - 1-И - МН 1	Технические требования к изготовлению арматурных и закладных изделий сборочные единицы		
Б4	1			Лист 10×250×350, ГОСТ 19903-74* ВСтЗкп2 ГОСТ 14837-79	1	6,9 кг
Б4	2			Шайба с нарезкой М16 ГОСТ 2590-71	2	0,6 кг
Б4	3			Гайка М16, ГОСТ 5915-70	2	0,04 кг
Б4	4			Шайба 60×60×14, ГОСТ 19903-74*	2	0,01 кг

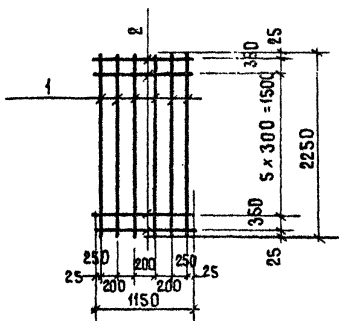
ИЗВ. № ПОДЛ.	ПОДПИСЬ И ДАТА	ВЗН. ИЛИ ИНЫЕ	Привязан:			ИЗДЕЛИЕ ЗАКЛАДНОЕ МН (МН 4)	СТАДИЯ	МАССА	МАШТАБ		
			ИНВ. №	99	9133/4						
			ГИП	Шатилов	05.09.83					МП 705-1-192.85	1-И-МН.04
			НАЧ. ОФД.	Катков	05.09.83						
			ИЛ. КОНСТР.	Зильбертов	05.09.83						
РУК. БРИГ.	Пегова	05.09.83									
ИНЖ.	Чушкина	05.09.83									
И. КОНТР.	Есина	05.09.83									

КОПИРОВА: МИДОХИНА

ФОРМАТ А4



Альбом 17



Типовой проект

ФОРМАТ	ЗОНА	ПОЗ.	ОБОЗНАЧЕНИЕ	НАИМЕНОВАНИЕ	КОЛ.	ПРИМЕЧАНИЕ
				<u>Документация</u>		
А4			ТП -1-Н-ТТ1	Технические требования к изготовлению арматурных и закладных изделий		
				<u>Детали</u>		
				φ 12 А II, ГОСТ 5781-82		
Б4	1			L = 2250	6	2,0 кг
				φ 8 А I, ГОСТ 5781-82		
Б4	2			L = 1150	8	0,45

Инв. № подл.	Привязан:		
	Инв. №		
	ГИП ШАТИЛОВ	<i>Шатил</i>	26.09.83
	НАЧ. ОТД. КАМКОВ	<i>Камков</i>	26.09.83
Инв. № подл.	ГА. КОНСТ. ЗИЛЬБЕРТОВ	<i>Зильберт</i>	16.09.83
	Рук. гр. ПЕГОВА	<i>Пегова</i>	30.09.83
	Н. КОНТР. ЕСИНА	<i>Есина</i>	26.09.83

101  
9133/4

ТП 705-1-192.85 1-Н-КР.02

КАРКАС ПЛОСКИЙ КР  
(КР2)

СТАДИЯ	МАССА	МАСШТАБ
Р	15,6	
Лист	Листов	

ГИПРОПРОМСЕЛЬСТРОЙ  
г. САРАТОВ





Альбом №	Формат	Зона	Поз.	Обозначение	Наименование	Кол.	Примечание
					Документация		
А4				ТП - 1 - Н - ТТ1	Технические требования к		
					изготовлению арматурных и		
					закладных изделий		
А4				ТП - 1 - Н - КР. 04.СБ	Сборочный чертёж		
					Переменные данные для		
					исполнения		
					1 - Н - КР. 04		
					Материалы		
Б4		1			ФБАТ, ГОСТ 5781-82, L = 900	2	0,20
Б4		3			ФБАТ, ГОСТ 5781-82, L = 140	3	0,03
					1 - Н - КР. 04 - 01		
					Материалы		
Б4		2			ФБАТ, ГОСТ 5781-82, L = 1300	2	0,29
Б4		3			ФБАТ, ГОСТ 5781-82, L = 140	4	0,03
					1 - Н - КР. 04 - 02		
					Материалы		
Б4		1			ФБАТ, ГОСТ 5781-82, L = 900	2	0,20
Б4		4			ФБАТ, ГОСТ 5781-82, L = 100	3	0,02
					1 - Н - КР. 04 - 03		
					Материалы		
Б4		2			ФБАТ, ГОСТ 5781-82, L = 1300	2	0,29
Б4		4			ФБАТ, ГОСТ 5781-82, L = 100	4	0,02

Привязан:

Инв. №

ГИП Шатилов *Шатилов* 16.08.83Нач. отд. Камков *Камков* 16.08.83Т.А. Кондр. Зильбертов *Зильбертов* 16.08.83рук. гр. Пегова *Пегова* 16.08.83Н.Контр. Есина *Есина* 16.08.83103  
9133/4

ТП 705-1-192.85 1 - Н - КР. 04

Каркас плоский КР  
(КР4; КР5; КР6; КР7)

Страница Лист Листов

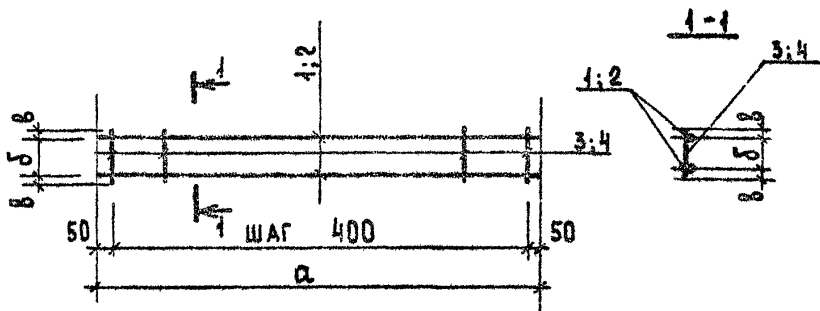
Р 1

ГИПРОПРОМСЕЛЬСТРОЙ

С. САРАТОВ

Альбом IV

Типовой проект



Обозначение	Марка	a мм	б мм	в мм	Масса кг
1 - Н - КР.04	КР4	900	120	10	0.49
-01	КР5	1300	120	10	0.70
-02	КР6	900	60	20	0.46
-03	КР7	1300	60	20	0.66

Инв. № подл. Подпись и дата Взам. инв. №	Привязан:		
	Инв. №		
	ГИП	Шатилов	26.09.82
	Нач. ота.	Катков	06.09.82
	Гл. констр.	Шальбертов	06.09.82
	Рук. гр.	Логова	08.09.82
Н. контр.	Бесина	08.09.82	

104/4  
9133/4

ТП-705-1-192.85 1 - Н - КР.04.СБ

КАРКАС ПЛОСКИЙ КР  
(КР4; КР5; КР6; КР7)  
СБОРОЧНЫЙ ЧЕРТЕЖ.

СТАДИЯ	МАССА	МАСШТАБ
Р	СМ. ТАБЛ.	
Лист		Листов 4
ПРОЕКТОР С.САРАТОВ		

ДА: СЫРОВА, Сергей

ФОРМАТ А4

АЛБЮМ IV	ФОРМАТ	ПОЗ.	ОБОЗНАЧЕНИЕ	НАИМЕНОВАНИЕ	КОД.	ПРИМЕЧАНИЕ
	ЗОНА					
				<u>ДОКУМЕНТАЦИЯ</u>		
	A4		ТЛ - 1-И-ТТ1	ТЕХНИЧЕСКИЕ ТРЕБОВАНИЯ К ИЗГОТОВЛЕНИЮ АРМАТУРНЫХ И ЗАКАДНЫХ ИЗДЕЛИЙ		
	A4		ТЛ 1-И-КР.05.СБ	СБОРОЧНЫЙ ЧЕРТЕЖ <u>ПЕРЕМЕННЫЕ ДАННЫЕ ДЛЯ ИСПОЛНЕНИЯ</u> <u>1-И-КР.05</u>		
				<u>АВТАЛИ</u>		
	Б4	1		ФБА I, ГОСТ 5781-82 L=110	5	0,02 кг
	Б4	4		ФБА I, ГОСТ 5781-82 L=900	2	0,2 кг
				<u>1-И-КР.05-01</u>		
				<u>АВТАЛИ</u>		
ТЯРОВОЙ ПРОЕКТ	Б4	2		ФБА I, ГОСТ 5781-82 L=140	5	0,03 кг
	Б4	5		ФБА I, ГОСТ 5781-82 L=900	2	0,2 кг
				<u>1-И-КР.05-02</u>		
				<u>АВТАЛИ</u>		
	Б4	3		ФБА I, ГОСТ 5781-82 L=110	7	0,02 кг
	Б4	6		ФБА I, ГОСТ 5781-82 L=1300	2	0,29 кг
ПРИКЛЮЧЕНИЕ:						
ИЗМ. № ПОСЛ. ПОДПИСЬ И ДАТА	ИЗМ. №					
	ГЛАВ. ДИР.	ШАТНАВЪ	<i>Шатна</i>	26.09.85		
	НАЧ. ДИР.	КАТКОВ	<i>Катков</i>	16.09.85		
	ГЛАВ. КОНСТР.	ЭЛЬБЕРТОВ	<i>Эльбертов</i>	16.09.85		
	РУК. ГР.	ПЕГОВА	<i>Пегова</i>	10.08.85		
ИЗМ. № ПОСЛ. ПОДПИСЬ И ДАТА	ИНЖЕНЕР	КРЯЧКО	<i>Крячко</i>	18.08.85		
	И.КОНТР.	ЕСИНА	<i>Есина</i>	28.09.85		
				ТЛ 705-1-192.85	1-И-КР.05	
				КАРКАС ПЛОСКИЙ КР (КРВ; КР9; КР10)	СТАДИЯ ЛИСТ Листов	
					Р 1 2	
				ГИПРОПРОМСТРОЙ г. САРАТОВ		

105  
9133/4

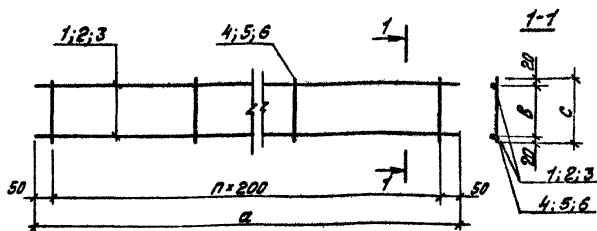
ТЛ 705-1-192.85

1-И-КР.05

КАРКАС ПЛОСКИЙ КР  
(КРВ; КР9; КР10)СТАДИЯ ЛИСТ Листов  
Р 1 2  
ГИПРОПРОМСТРОЙ  
г. САРАТОВ

Фланец II

Таблицы проект



Обозначение	Марка	$a$ мм	$b$ мм	$c$ мм	$n$	Масса кг
ТП 1-И-КР.05	КР8	900	70	110	4	0.5
-01	КР9	900	100	140	4	0.6
-02	КР10	1300	70	110	6	0.7

Привязан:

106  
9133/4

Имб. N			
Гип	Шотипов	01.02.83	
Нач. отд.	Котков	02.11.83	
Гл. констр.	Зильбертов	06.09.83	
Рук. гр.	Петово	01.02.83	
Инженер	Крячко	01.02.83	
Инженер	Есимо	01.02.83	

ТП 705-1-192.85

1-И-КР.05.СБ

Каркас плоский КР  
(КР8; КР9; КР10)

Сборочный чертёж

Стр. №, Масса, Количество

Р  
см.  
табл.

Лист

Листов Т

ГИПРОПРОМСТРОЙ  
г. Саратов

Книга № 100000 Подпись и дата Взам. инв. №

Типовой проект

Альбом IV

Лист	Зона	Поз.	Обозначение	Наименование	Кол. на исполнение					1-Н-КР.06		Примечание
					-	01	02	03	04	05		
				<u>Документация</u>								
44		ТП	1-Н-ТТ1	Технические требования к изготовлению арматурных и железобетонных изделий	X	X	X	X	X	X		
44		ТТ	1-Н-КР.06СБ	Сборочный чертеж сборочные единицы	X	X	X	X	X			
64	1			Ф16 А III; ГОСТ 5781-82, L=6540	2	-	-	-	-	-		10,3 кг
64	2			Ф8 А I; ГОСТ 5781-82, L=170	24	23	21	4	3	2		0,04 кг
64	3			Ф10 А III; ГОСТ 5781-82, L=6180	-	2	-	-	-	-		24 кг
64	4			Ф16 А III; ГОСТ 5781-82, L=5720	-	-	2	-	-	-		31 кг
64	5			Ф16 А III; ГОСТ 5781-82, L=1590	-	-	-	2	-	-		25 кг
64	6			Ф16 А III; ГОСТ 5781-82, L=1200	-	-	-	-	2	-		1,9 кг
64	7			Ф16 А III; ГОСТ 5781-82, L=780	-	-	-	-	-	2		1,3 кг
				Марка	КР 11	КР 12	КР 13	КР 14	КР 15	КР 16		

107

9133/4

Привезли:	ГНИП	Шиткова	16.02.85
	Нач.отд.	Катков	16.02.85
	Сл.инж.	Зильберт	16.02.85
	Кук.гр.	Пегова	16.02.85
	Инженер	Левкевич	16.02.85
Инв. №	И.Котля	ЕФНН	16.02.85

ТП 705-1-192.85

1-Н-КР.06

Крысас плоский КР (КР 11; КР 12; КР 13; КР 14; КР 15; КР 16)

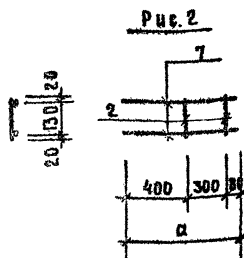
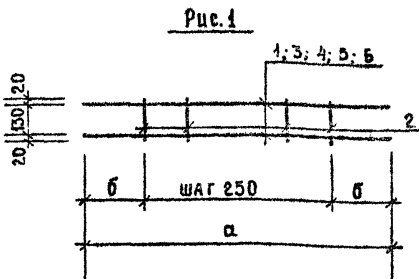
Лист	Лист
Р	1
Гипропромеемстрой г. Саратов	
Фармат А	

Копировал: Сидорова

107

Альбом

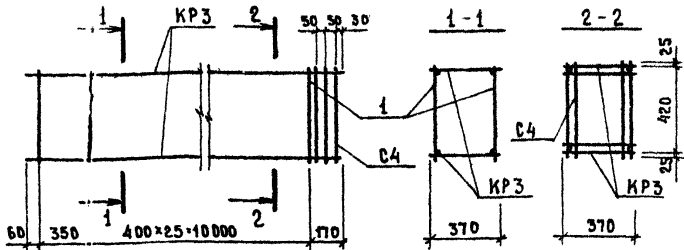
Типовой проект



Обозначение	Рис.	Марка	а мм	б мм	Масса кг
1-И-КР.06	1	КР 11	6540	395	21,5
-01	1	КР 12	6180	340	20,4
-02	1	КР 13	5720	360	18,9
-03	1	КР 14	1590	420	5,2
-04	1	КР 15	1200	350	3,9
-05	2	КР 16	780	—	2,6

Подпись и дата М.П.	Привязан			108 9133/4		
	Цив. №					
Подпись и дата М.П.	ГМП	Шатналов	<i>Шатналов</i> 16.02.85	ТП 705-1-192.85	1-И-КР.06 СБ	
	Нач. отд.	Катков	<i>Катков</i> 16.02.85			
	Гл. констр.	Знабертов	<i>Знабертов</i> 16.02.85			
	Рук. гр.	Пегова	<i>Пегова</i> 16.02.85			
	Инженер	Левкевич	<i>Левкевич</i> 16.02.85			
Цив. №	КАРКАС ПЛОСКИЙ КР (КР 11; КР 12; КР 13; КР 14; КР 15; КР 16)			В таблицы	Масса	Масштаб
	СБОРОЧНЫЙ ЧЕРТЕЖ			Р		
				Лист	Листов 1	
Н. контр.	Есина	<i>Есина</i> 16.02.85	ГИПРОПРОМСЕЛЬСТРОЙ г. Саратов			

АЛББОМ IV



ТИПОВОЙ ПРОЕКТ

ФОРМАТ ЗОНА	ПОЗ.	ОБОЗНАЧЕНИЕ	НАИМЕНОВАНИЕ	КОЛ.	ПРИМЕЧАНИЕ
			<u>Документация</u>		
A4		ТП - - 1-И - ТТ 1	Технические требования к изготовлению арматурных и закладных изделий		
			<u>СБОРочные единицы</u>		
A4		ТП - - 1-И - КР.01	КАРКАС ПЛОСКИЙ КР3	2	86,8 кг
			Сетка арматурная		
		Шифр 460-75, вып. 1-2	С4	3	1,6 кг
			<u>АСТАЛЛ</u>		
B4	1		ФВА I, ГОСТ 5781-82		
			L470	54	0,19 кг

ПРИВЯЗАН :	
ИНВ. №	
ГЛП	Шатилов
НАЧ. ОТА	Катков
ГЛ. КОНСТР.	Зильбертов
РУК. ГР.	Пегова
ВЕД. ИНЖ.	Муралева
ИНЖЕНЕР	Крячко
И. КОНТР.	Есина

109  
9133/4

ТП 705-1-192.85 1-И - КР.01

КАРКАС ПРОСТРАНСТВЕННЫЙ  
КР(КР1)

СТАДИЯ	МАССА	МАСШТАБ
F	188,66	1:20
ЛИСТ	Листов 1	

ГИПРОПРОМСТРОЙ  
г. САРАТОВ

Инв. № подл.	Подпись и дата	Взам. инв. №
--------------	----------------	--------------

Типовой проект

Альбом №

Формат	Зона	Поз.	Обозначение	Наименование	Кол. на исполнение						1-И-КП.02		Примечания
					-	01	02	03	04	05			
				<u>Документация</u>									
А4			1-И-ТТ1	Технические требования к изготовлению арматурных и закладных изделий	X	X	X	X	X	X			
А4			1-И-КП.02.СБ	<u>Сборочный чертеж</u> <u>Сборочные единицы</u>	X	X	X	X	X	X			
А4			1-И-КР.06	Каркас лодки КР11	3	-	-	-	-				21,5 кг
А4			1-И-КР.06	То же КР12	-	3	-	-	-				20,4 кг
А4			1-И-КР.06	" КР13	-	-	3	-	-				18,9 кг
А4			1-И-КР.06	" КР14	-	-	-	3	-				5,2 кг
А4			1-И-КР.06	" КР15	-	-	-	-	3				3,9 кг
А4			1-И-КР.06	" КР16	-	-	-	-	-	3			2,6 кг
Б4	1			Ø10 А1, ГОСТ 5781-82, L=380	20	19	18	4	2	2			0,08 кг

МАРКА	КР2	КР3	КР4	КР5	КР6	КР7							
-------	-----	-----	-----	-----	-----	-----	--	--	--	--	--	--	--

9133/4 110

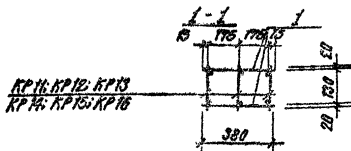
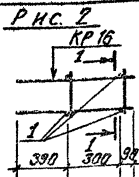
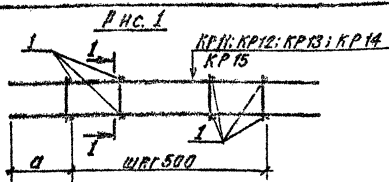
Привязан:		ГНП	Шатмаров	126.09.84
		Нач. отд.	Катков	126.09.85
		гл. констр.	Эмальбертов	126.09.85
		Рук. гр.	Львова	126.09.85
		инженер	Левкевич	126.09.85
Инв. №		И. контр.	Ерина	126.09.85

МП 705-1-192.85		1-И-КП.02	
Каркас пространственный КР (КР2; КР3; КР4; КР5; КР6; КР7)		Станд. лист	Листов
		Р	1
		ГИПРОПРОМСЕЛСТРОЙ г. Саратов	



Л.С.60М.11

Плоский проект



Обозначение	Р.НС.	МАРКА	МАРКА ПЛОСКОГО КАРБАСА	а мм	МАССА кг
1-Н-КР.02	1	КП 2	КР 11	410	86,1кг
-01	1	КП 3	КР 12	360	62,7кг
-02	1	КП 4	КР 13	380	58,1кг
-03	1	КП 5	КР 14	440	15,9кг
-04	1	КП 6	КР 15	370	11,9кг
-05	2	КП 7	КР 16	—	8,0кг

ПРИБЯЗАН:

И.И.В. №

И.И.В. №

И.И.В. №

И.И.В. №

И.И.В. №

И.И.В. №

И.И.В. №

И.И.В. №

И.И.В. №

И.И.В. №

И.И.В. №

И.И.В. №

И.И.В. №

И.И.В. №

И.И.В. №

ТЛ 705-1-192.85

1-Н-КР.02.СБ

КАРБАС ПРостРАНСТВЕННЫЙ  
КП (КП2; КП3; КП4;  
КП5; КП6; КП7)

Оборочный чертеж

Копирова Сидорова

9133/4 111

Страна Масса Миссия

Р См. тья.

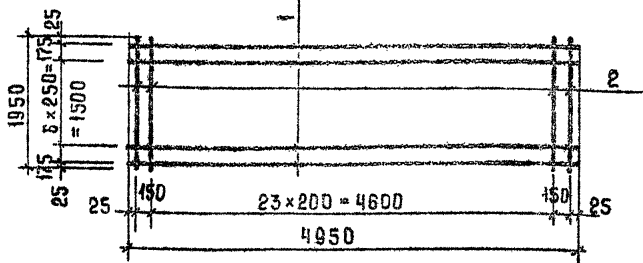
Лист Листов 1

ГИПРОПРОМСЕЛЬСТРОИ

г. Саратов

ФОРМАТ А4

Альбом IV



Типовой проект

Формат	Зона	Поз.	Обозначение	Наименование	Кол.	Примечание
				Документация		
А4			1 - И - ПП	Технические требования к изготовлению арматурных и закладных изделий		
				Детали		
				φ 8 АП, ГОСТ 5781-82		
Б4	1			ℓ = 4950	9	1,96 кг
				φ 12 АП, ГОСТ 5781-82		
Б4	2			ℓ = 1950	26	1,76 кг

Привязан:	
ИМВ. №	
ГМП	Шаммаев
Нац. отд.	Катков
И. констр.	СИА
Рук. гр.	Пегова
И. констр.	Бесина

9133/4 112

ПП 705-1-192.85 1-И-С.01

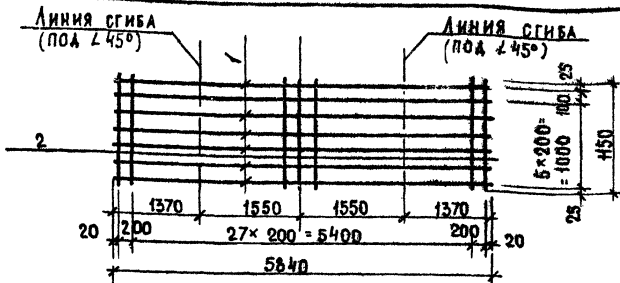
Сетка арматурная С (С1)

Стандарт	Масса	Нарешив
Р	63,3	
Лист	Листов 1	
ГИПРОПРОМСЕЛЬСТРОЙ		
г. Саратов		

Копировка: Милохина

Формат А4

Альбом IV



Листовой проект

Формат	Зона	Поз	Обозначение	Наименование	Кол	Примечания
				<u>Документация</u>		
A4			ТП - - I - И - ТТ I	Технические требования к изготовлению арматурных и закладных изделий		
				<u>Астали</u>		
				φ 8 АІІ, ГОСТ 5781-82		
Б4	1			L = 5840	7	2,31 кг
Б4	2			L = 1150	29	0,45 кг

Привязан:	
Инв. №	
Гип	Шатнаов
Нач. отд.	Катков
А.к. инст.	Знабертов
Рук. гр.	Пергова
И.контр.	Есина

9133/4 113

тп 705-1-192.85 1- и - С.02

Сетка арматурная С (С2)

Стадия	Масса	Масштаб
Р	293	1:20
Лист		Листов 1

Гипропромсельстрой  
г. Саратов

Альбом IV

Типовой проект

ФОРМАТ	ЗОНА	ПИС	ОБОЗНАЧЕНИЕ	НАИМЕНОВАНИЕ	КОЛ	ПРИМЕЧАНИЕ
				<u>Документация</u>		
A4			тп - 1-И-ТТ1	Технические требования к изготовлению арматурных и закладных изделий		
A4			ТП - 1-И-С.03СБ	Сборочный чертёж переменных для исполнения <u>1-И-С.03</u> <u>1-И-С.03-01</u>		
				Материалы		
Б4	1			Φ 12 А III, ГОСТ 5781-82 L = 3050	5	2,75 кг
Б4	2			Φ 8 А I, ГОСТ 5781-82 L = 900 <u>1-И-С.03-02</u> <u>1-И-С.03-03</u>	11	0,36 кг
				Материалы		
Б4	1			Φ 12 А III, ГОСТ 5781-82 L = 3050	7	2,75 кг
Б4	3			Φ 8 А I, ГОСТ 5781-82, L = 1300	11	0,52 кг

ПРИВЯЗАН:

ИНВ. №			
ГИП	Шатилов	<i>Шатилов</i>	
НАЧ. ОТА	Катков	<i>Катков</i>	
ГЛ. КОНСТ.	Знаберстов	<i>Знаберстов</i>	
Рук. гр.	Погова	<i>Погова</i>	
И. КОНТР.	Есина	<i>Есина</i>	

тп 705-1-192.85 - 1-И-С.03

сетка арматурная С  
(С3; С4; С5; С6)

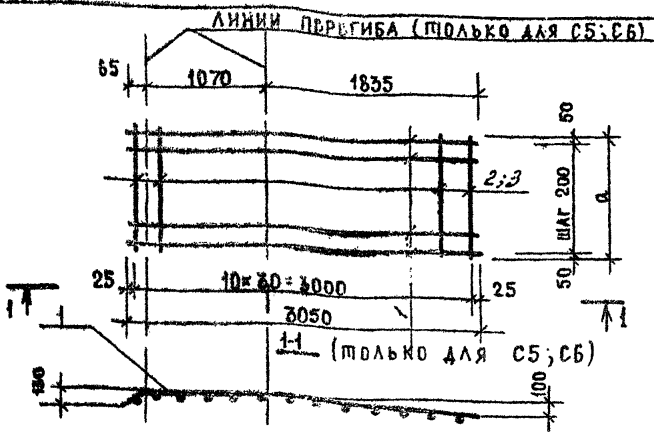
114  
9133/4

Листов	Лист	Лист
1	1	1
ГИПРОПРОНсельстрой г. Саратов		

ИНВ. № ПОДЛ. ПОДПИСЬ НАЧАТ. ЗАДА. И. И. №

АЛЬБОМ №

ТИПОВОЙ ПРОЕКТ



ОБОЗНАЧЕНИЕ	МАРКА	α ММ	МАССА КГ
1- И- С. 03	С3	900	17,71
- 01	С4	1300	24,97
- 02	С5	900	17,71
- 03	С6	1300	24,97

ИНВ. ПОДЛ. ПОДПИСЬ И ДАТА ВЗАМ. ИНВ. №	ПРИВЯЗАН:	
	ИНВ. №	
	ТИП	ШАТНОВ <i>Шатнов</i>
	НАЧ. ОТД.	КАТЕВ <i>Катев</i>
	ЛА. КОНСТР.	ЗНАЛЬБЕРГОВ <i>Знальбергов</i>
	РУК. ГР.	ПЬГОВА <i>Пьгова</i>
	И. КОМП.	ЕСИНА <i>Есина</i>

115 9133/4		
ТП 705-1-192.85 1- И- С.03.С6		
СЕТКА АРМАТУРНАЯ С (С3, С4; С5; С6) СБОРОЧНЫЙ ЧВРТВН.	СЛАЯ	МАССА
	Д	СМ. ТАБЛ.
	ЛИСТ	ЛИСТОВ
ГИПРОПРОМСТРОЙ Г. САРАТОВ		

КОПИРОВАЛ: НЕСМЯНОВА, *Несмянова*

ФОРМАТ А4

ФОРМАТ	ЗОНА	ПОЗ	ОБОЗНАЧЕНИЕ	НАИМЕНОВАНИЕ	КОЛ.	ПРИМЕЧАНИЕ
А4			ТП- 1- И- ТТ1	ТЕХНИЧЕСКИЕ ТРЕБОВАНИЯ		
				К ИЗГОТОВЛЕНИЮ АРМАТУРНЫХ ИЗКЛАДНЫХ ИЗДЕЛИЙ		
А4			ТП- 1- И- С. 04. СБ	СБОРОЧНЫЙ ЧЕРТЕЖ		
				ПЕРЕМЕННЫЕ ДАННЫЕ		
				ДЛЯ ИСПОЛНЕНИЯ.		
				1- И- С. 04		
				МАТЕРИАЛЫ		
Б4	1			Ф 10 А III, ГОСТ 5781-82	5	0,09
				L = 1600		
Б4	2			Ф 8 А I, ГОСТ 5781-82,	8	0,36
				L = 900		
				1- И- С. 04-01		
				МАТЕРИАЛЫ		
Б4	1			Ф 10 А III, ГОСТ 5781-82	7	0,99
				L = 1600		
Б4	3			Ф 8 А I, ГОСТ 5781-82	8	0,52
				L = 1300		

ПРИВЯЗАН:

ИНВ. №

ГНИ ШАТИЛОВ *Шатилов*НАЧ. ОТД. КАТКОВ *Катков*ГЛАВ. КОНСТ. ЗИМБЕРТОВ *Зимбертов*РУК. ГР. ПИГОВА *Пигова*Н. КОНТР. ЕДИНА *Едина*116  
9133/4  
ТП 705-1-192.85 - 1-И-С.04СЕТКА АРМАТУРНАЯ С  
(С7;С8)

Лист 1

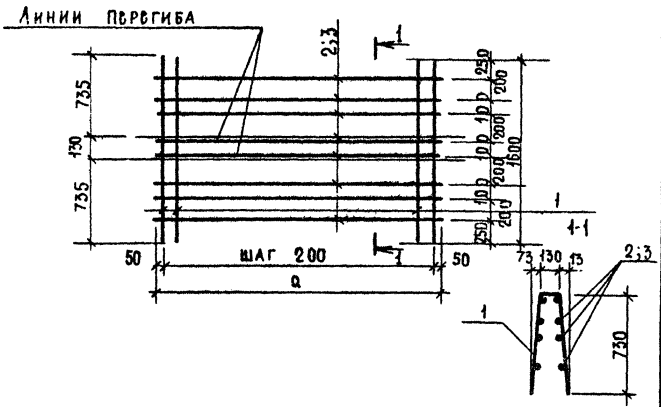
ГИДРОПРОМСЕЛЬСТРОЙ  
г. САРАТОВ

ФОРМАТ А4

ИНВ. № ДОКА. ПОДПИСЬ И ДАТА ВОЗВРАЩЕНИЯ

АЛЬБОМ IV

ТИПОВОЙ ПРОЕКТ



ОБОЗНАЧЕНИЕ	МАРКА	а ММ	МАССА КГ
1-И-С.04	С7	900	7,83
-01	С8	1300	Н,09

ИВ.И.ПОДП. ПОДПИСЬ ИАТА. ЦЕЛМ.ИВ.№	ПРИВЯЗАН:		

9133/4<sup>117</sup>

ИВ.И.№ \_\_\_\_\_

ГИП ШАТИЛОВ *В.И. Шатилов*

НАЧ.ОТД. КАТКОВ *В.И. Катков*

ГЛА.КОНСТР. ЗИЛЬБЕРТОВ *В.И. Зильбертов*

РУК.ГР. ПЕГОВА *В.И. Пегова*

МП 705-1-192.85 1-И-С.04.СБ

СЕТКА АРМАТУРНАЯ С  
(С7;С8)  
СБОРОЧНЫЙ ЧЕРТЕЖ

СТАДИЯ	МАССА	МАШТАБ
Р	СМ. ТАБЛ.	
ЛИСТ	ЛИСТОВ 1	

ГИПРОПРОМСЕЛЬСТРОЙ  
С.САРАТОВ

АЛБЕОМ IV	ФОРМАТ	ЗОНА	ПЛОЩ	ОБОЗНАЧЕНИЕ	НАИМЕНОВАНИЕ	КОЛ	ПРИМЕЧАНИЕ
					<u>ДОКУМЕНТАЦИЯ</u>		
	А4			ТП - - I - И - ТТ I	ТЕХНИЧЕСКИЕ ТРЕБОВАНИЯ К ИЗГОТОВЛЕНИЮ АРМАТУРНЫХ И ЗАКЛАДНЫХ ИЗДАНИЙ		
	А4			ТП - - I - И - С. 05. СБ	СБОРОЧНЫЙ ЧЕРТЕЖ ПЕРЕМЕННЫХ ДАННЫХ ДЛЯ ИСПОЛНЕНИЯ <u>I - И - С. 05</u> МАТЕРИАЛЫ		
	Б4	1			Ф 10А III, ГОСТ 5781-82, L = 1950	5	1,21
	Б4	2			Ф 8 А I, ГОСТ 5781-82, L = 900 <u>I - И - С. 05 - 01</u> МАТЕРИАЛЫ	8	0,36
	Б4	1			Ф 10А III, ГОСТ 5781-82, L = 1950	7	1,21
	Б4	3			Ф 8 А I, ГОСТ 5781-82, L = 1300	8	0,52

ПРИВЯЗАН:

ИНВ. №

ГИП

НАЧ. ОТД.

П.А. КОНСТ.

Р.У.К. ГР.

И. КОНТР.

ШАТНОВА

КАШКОВ

ЗНАБЕРСТОВ

ПЕГОВА

ЕДИНА

ТП 705-1-192.85 I - И - С. 05

СЕТКА АРМАТУРНАЯ  
(С9; С10)

СТАДИЯ ЛИСТ I ЛИСТОВ

Р

I

ГИПРОПРОМСТРОЙ  
г. САРАТОВ118  
9133/4

ИМЯ, ФАМИЛИЯ, ПОДПИСЬ И ДАТА. ОБЛ. ИЛИ С



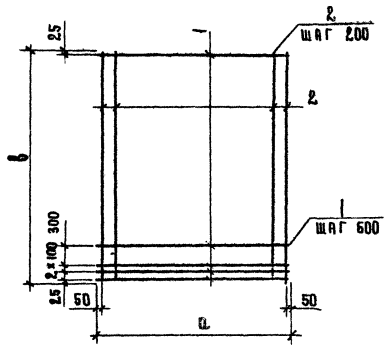




Вальвм IV

проект

Шилом



Обозначение	Марка	a мм	b мм	Масса кг
I-Н-С.06	СН	900	2550	14.6
-01	С15	1300	2950	16.6

Шилом

Привязка:	
Инв. и	
Гип	Шаталов
Нач. ота	Катков
Инж. констр.	Знабертов
Рук. гр.	Легова
Инженер	Крочко
Инв. контр.	Евнина

121  
9133/4

ТП 705-1-192.85

I-Н-С.06.СБ

Сетка арматурная Р  
(СН; С15).  
Сборочный чертеж

Страна	Масса	Масштаб
Р	см. табл.	
Лист	Листов /	

ГИПРОПРОМСЕЛЬСТРОИ  
г. Саратов

Лист IV

проект

инвентарь

Формат	Зона	Поз	Обозначение	Наименование	Кол.	Примечание
				<u>Документация</u>		
А4			ТП -	- I-И-ТТ1		Технические требования к изготовлению арматурных и закладных изделий
А4			I-И-С.07.СБ			Сборочный чертеж
			<u>Переменные данные</u>	<u>для исполнения</u>		
				<u>I-И-С.07</u>		
				<u>Детали</u>		
Б4	1			Ф 6 Я I, ГОСТ 5781-82	18	0,2 кг
				L = 900		
Б4	3			Ф 6 Я I, ГОСТ 5781-82	5	0,8 кг
				L = 3550		
				<u>I-И-С.07.01</u>		
				<u>Детали</u>		
Б4	2			Ф 6 Я I, ГОСТ 5781-82	15	0,3 кг
				L = 1500		
Б4	4			Ф 6 Я I, ГОСТ 5781-82	7	0,7 кг
				L = 2950		

Имя, Фамилия, Подпись и дата

Привязан:		Имя	Фамилия	Подпись	Дата
ГИП	Шатнаев	И.И.	Шатнаев	<i>[Подпись]</i>	16.09.85
Инт. отдел	Калюков	В.В.	Калюков	<i>[Подпись]</i>	16.09.85
Т. констр.	Знабертов	В.В.	Знабертов	<i>[Подпись]</i>	16.09.85
Рук. гр.	Пегова	С.С.	Пегова	<i>[Подпись]</i>	16.09.85
Инженер	Крячко	В.В.	Крячко	<i>[Подпись]</i>	16.09.85

122  
9133/4

ТП 705-1-192.85      I-И-С.07

Сетка арматурная С

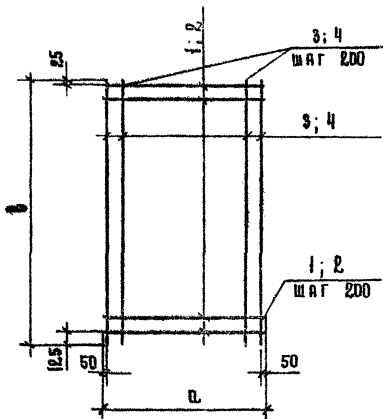
Страна	Лист	Листов
Р		1

ГИПРОПРОМСЕЛЬСТРОИ  
С. Сидоров

Арб.м. IV

Проект

Шляхов



Обозначение	Марка	a мм	b мм	Масса кг
1-И-С. 07	С 12	900	3550	7.6
- 01	С 16	1300	2950	9.4

Привязан:

Ив. №

ТИП	Шатнаров	<i>Шатнаров</i>	1982
Ив. №	Катков	<i>Катков</i>	1982
Гл. констр.	Знабертов	<i>Знабертов</i>	1982
Рвк. гр.	Пегови	<i>Пегови</i>	1982
Инженер	Крячко	<i>Крячко</i>	1982
Ив. №	Ев. №	<i>Ев. №</i>	1982

ТН 705-1-192.85

1-И-С. 07. СБ

Сетка арматурная С  
(С 12; С 16)  
Сборочный чертеж

Станая Мюся Масштаб

Р см. таб.

Лист Листов 1

ГИДРОПРОМСЕЛЬСТРОИ  
Г. СаратоваКопировала Давыдова *Валентина*

Формат А4

В А Б О Ж И У

П Р О Е К Т

Формат	Зона	Поз.	Обозначение	Наименование	Кол.	Примечание
				Документация		
Б4			ТП - - I - И - ТТ I	Технические требования к изготовлению арматурных и закладных изделий		
Б4			I - И - С. 08. 08 Переменные данные	Сборочный чертеж для исполнения		
				I - И - С. 08		
				Десяти		
Б4	1			Ф 10 в Ш, ГОСТ 5781-82 L = 700	5	0,4 кг
Б4	3			Ф 16 в Ш, ГОСТ 5781-82 L = 1450 I - И - С. 08 - 01	4	2,9 кг
				Десяти		
Б4	2			Ф 8 в Ш, ГОСТ 5781-82 L = 1100	5	0,4 кг
Б4	4			Ф 14 в Ш, ГОСТ 5781-82 L = 1450	6	1,8 кг

Привязан:

И н в . н

124  
9133/4

И П	Шакина	Иванов
И н ч . в л а	Катков	Петров
Г л . к о н с т р	Знабертов	Сидоров
Р ч к . г р .	Пегова	Сидоров
И н ж е н е р	Крячко	Сидоров
И н к о н т р .	Есин	Сидоров

ТП 705-1-192.85

I - И - С. 08

Сетка арматурная С  
(С 19; С 17)

Лист

3

Г И П Р О П Р О М С Е Л Ъ С Т Р О И  
г. Саратов

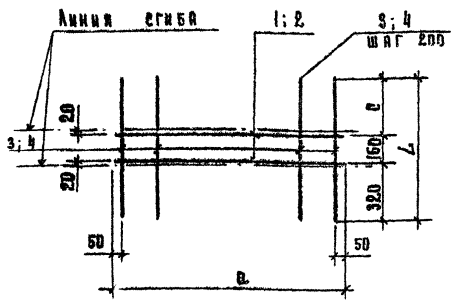
Копирован: Долгова В. Формат Б4







ВЫСОТ IV



ПРОСКИ

Обозначение	Марка	Ø мм	В мм	С мм	L мм	Масса кг
I - II - С. 08	В 14	900	300	320	800	1.9
- D1	В 18	1300	200	2.20	700	1.22

ШАСОВИ

Привязан:	
И.В.И	
Гип	Шатилов
Иач.опа	Кятков
Лконстр	Знабертов
Рук.гр.	Пегова
Инженер	Крячко
И.В.И	Егина

9133/4 <sup>127</sup>

ТП 705-1-192.85      I-II - С. 09.06

Сетка арматурная с  
(с 14; с 18)  
Сборочный чертеж

Стальная масса	мештаб
Р	см. табл. 1:20
лист	листов

ГИПРОПРОМСЕЛЬСТРОИ  
г. Саратов



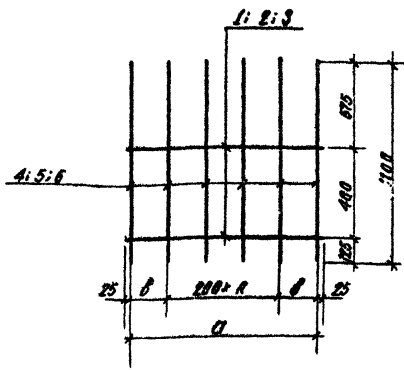




К

Альбом №

Плоской проект



Обозначение	Марка	a мм	b мм	n	Масса кг
ТП 1-Н-С.12	С 21	800	200	2	3,9
-01	С 22	1000	200	3	4,7
-02	С 23	1050	225	3	4,7

Привязан :		
ИВ. №:		
Г.Н.П.	Шаталов	05.12.85
И.К.О.Т.А.	Катков	05.12.85
Л.К.О.Н.С.Т.Р.	Сидорцов	05.12.85
В.К.О.Н.С.Т.Р.	Перова	05.12.85
И.И.Н.Ж.Е.Р.	Крячко	05.12.85
И.Н.К.О.Н.Т.Р.	Есина	05.12.85

131

9133/4

ТП 705-1-192.85 1-Н-С.12.СБ

Сетка арматурная С (С21; С22; С23)  
Сборочный чертеж.

Страна	Масштаб	Масштаб
Р	СМ. ПЛАН.	1:2
И.И.Н.Ж.Е.Р.	И.И.Н.Ж.Е.Р.	
ГИПРОПРОМСТРОЙ		
г.Саратов		
ФОРМАТ		

Копировал Сидорова 88

ЦЕНТРАЛЬНЫЙ ИНСТИТУТ ТИПОВОГО ПРОЕКТИРОВАНИЯ  
ГОССТРОЯ СССР  
КИЕВСКИЙ ФИЛИАЛ  
г. Киев-57 ул. Элеона Потье № 12

<sup>4/12</sup>  
Заказ № 2455 Инв. № 9133/4 Тираж 300  
Сдано в печать 1/4 1986 Цена 2.55