

ТИПОВОЙ ПРОЕКТ

705-1-199. 86

ПРИРЕЛЬСОВЫЙ СКЛАД ВМЕСТИМОСТЬЮ 1200 Т ДЛЯ ХРАНЕНИЯ АММИАЧНОЙ СЕЛИТРЫ НА СТОЕЧНЫХ ПОДДОНАХ

СОСТАВ ПРОЕКТА:

- Альбом I - Пояснительная записка. Технология производства.
Архитектурно-строительные решения.
Конструкции железобетонные.
Силовое электрооборудование. Связь и сигнализация
- Альбом II - Строительные изделия
- Альбом III - Спецификации оборудования
- Альбом IV - Ведомости потребности в материалах
- Альбом V - Сметы
- Альбом VI - Показатели применения научно-технических достижений
в строительных решениях проекта

Альбом I

РАЗРАБОТАН
ПРОЕКТНЫМ ИНСТИТУТОМ
„ЦИТЭЛСельхоз“

УТВЕРЖДЕН Минсельхозом СССР
ПРИКАЗ ОТ 12.12.85г. №110-ЭГ
ВВЕДЕН В ДЕЙСТВИЕ ЦИТЭЛСельхозом
ПРИКАЗ ОТ 16.04.86г. №206

Главный инженер института *[подпись]* (Болонкин)
Главный инженер проекта *[подпись]* (Трынов)

				Привязан:	
ИМБ. №					

СОДЕРЖАНИЕ АЛЬБОМА

№ п.п.	НАИМЕНОВАНИЕ ЛИСТОВ	МАРКА ЛИСТА	№ СТР.
1	СОДЕРЖАНИЕ АЛЬБОМА	ЛИСТ	2
2	ПОЯСНИТЕЛЬНАЯ ЗАПИСКА	ПЗ-1	3
3	ПОЯСНИТЕЛЬНАЯ ЗАПИСКА	ПЗ-2	4
4	ПОЯСНИТЕЛЬНАЯ ЗАПИСКА	ПЗ-3	5
5	ПОЯСНИТЕЛЬНАЯ ЗАПИСКА	ПЗ-4	6
6	ОБЩИЕ ДАННЫЕ. ПЛАН НА ОТМ. 1.200.		
	РАЗРЕЗ 1-1	ТХ-1	7
7	ОБЩИЕ ДАННЫЕ	АР-1	8
8	ПЛАН НА ОТМ. 0,000. ПЛАН ПОЛОВ	АР-2	9
9	РАЗРЕЗЫ 1-1 ÷ 3-3. ПЛАН КРОВЛИ. УЗЛЫ 1-4	АР-3	10
10	ФАСАДЫ. СХЕМЫ РАСПОЛОЖЕНИЯ ЭЛЕМЕНТОВ ЗАПОЛНЕНИЯ		

№ п.п.	НАИМЕНОВАНИЕ ЛИСТОВ	МАРКА ЛИСТА	№ СТР.
	ПРОЕМА ОК1 И АНКЕРОВ В ПРОЕМЕ ПОЗ. 1	АР-4	11
11	ОБЩИЕ ДАННЫЕ	КЖ-1	12
12	СХЕМА РАСПОЛОЖЕНИЯ ФУНДАМЕНТОВ	КЖ-2	13
13	УЗЛЫ 1 ÷ 6	КЖ-3	14
14	ФУНДАМЕНТЫ ФМ1, ФМ2. УЗЛЫ 7 ÷ 9	КЖ-4	15
15	ФУНДАМЕНТЫ ФМ3, ФМ4	КЖ-5	16
16	СХЕМЫ РАСПОЛОЖЕНИЯ ЭЛЕМЕНТОВ ПОДПОРНЫХ СТЕН И ПЛИТ РАМПЫ	КЖ-6	17
17	ВИДЫ А ÷ Д, УЗЛЫ 10, 11	КЖ-7	18
18	СХЕМА РАСПОЛОЖЕНИЯ КОЛОНН, БАЛОК. УЗЕЛ 12.	КЖ-8	19
19	СЕЧЕНИЯ 1-1 ÷ 7-7. УЗЕЛ 13	КЖ-9	20
20	СХЕМА РАСПОЛОЖЕНИЯ		

№ п.п.	НАИМЕНОВАНИЕ ЛИСТОВ	МАРКА ЛИСТА	№ СТР.
	ПЛИТ ПОКРЫТИЯ	КЖ-10	21
21	СХЕМЫ РАСПОЛОЖЕНИЯ СТЕНОВЫХ ПАНЕЛЕЙ	КЖ-11	22
22	ОБЩИЕ ДАННЫЕ	ЭМ-1	23
23	ЭЛЕКТРИЧЕСКОЕ ОСВЕЩЕНИЕ. ПЛАН НА ОТМ. 0,000	ЭМ-2	24
24	ВЕДОМОСТЬ ИЗДЕЛИЙ МАСТЕРСКИХ ЭЛЕКТРОМОНТАЖ- НЫХ ЗАГОТОВОК МЭЗ	ЭМ.ВИ	25
25	ВЕДОМОСТЬ ИЗДЕЛИЙ И МАТЕРИА- ЛОВ ДЛЯ ИЗГОТОВЛЕНИЯ ИЗДЕЛИЙ МЭЗ	ЭМ.ВИИ	25
26	ВЕДОМОСТЬ ОБЪЕМОВ СТРОИТЕЛЬ- НЫХ И МОНТАЖНЫХ РАБОТ ПО ЧЕРТЕЖАМ	ЭМ.ВР	25
27	ОБЩИЕ ДАННЫЕ. ПЛАН НА ОТМ. 1.200	СС-1	26

СОГЛАСОВАНО: *[Подпись]*
 НАЧ. ОУР. ЗНАЧ. СЕЛ. ХОЗ. ВАР. Ц.Р. СЕНЦОВИЧ
 НАЧ. ОУР. ЗНАЧ. СЕЛ. ХОЗ. ВАР. Ц.Р. ГИЛЕНКО
 НАЧ. ОУР. ЗНАЧ. СЕЛ. ХОЗ. ВАР. Ц.Р. СЕРБОВ

Назначение и область применения

1.1. Типовой проект прирельсового склада вместимостью 1200т для хранения аммиачной селитры на поддонах разработана в соответствии с заданием на проектирование №13, утвержденным Министерством сельского хозяйства СССР 4 декабря 1983г.

1.2. Склад предназначен для приема железнодорожного транспорта аммиачной селитры, затаренной в мешки, хранения и выдачи ее в автомобильный транспорт.

1.3. Строительство склада предусматривается осуществить на прирельсовых базах районного объединения «Сельхозхимия».

1.4. Область применения - I, III климатические районы с обычными геологическими условиями. Расчетная температура наружного воздуха - 20°С, -30°С (основное решение) - 40°, нормативная снеговая нагрузка 0,98 кПа (100 кг/м²), нормативный скоростной напор ветра 0,26 кПа (27 кг/м²), сейсмичность - не более 6 баллов, рельеф местности спокойный; грунты в основаниях непучинистые, непросадочные, грунтовые воды отсутствуют, степень огнестойкости здания - II, коэффициент надежности по назначению $\gamma_n = 0,9$

1.5. При разработке проекта использованы следующие нормативные документы:

Нормы технологического проектирования складов твердых минеральных удобрений и пестицидов для колхозов, совхозов и пунктов химизации (ВНП 12-79), Минсельхоз СССР;

Санитарные правила по хранению, транспортировке и применению минеральных удобрений в сельском хозяйстве №1049-73 от 13 апреля 1973г;

Правила по безопасному складированию, хранению, перевозке, подготовке и внесению аммиачной селитры, утвержденные МСХ СССР 12 июня 1972г;

Склады сухих минеральных удобрений и химических средств защиты растений (СНПЦ-108-78).

Перечень производств по взрывной, взрывопожарной и пожарной опасности для предприятий Министерства сельского хозяйства СССР, 1984г;

Рекомендации по технологии нанесения антикоррозийных защитных покрытий машин и оборудования, работающих в контакте с минеральными удобрениями, разработанные ВНИИ Нагрохим в 1978г.

Проект разработан в соответствии с действующими нормами и правилами и предусматривает мероприятия, обеспечивающие взрывобезопасность и пожаробезопасность при эксплуатации здания.

Главный инженер проекта *[Подпись]* (Трынов)

При проектировании прирельсового склада для хранения аммиачной селитры консультативное участие принимал ВНИИ Нагрохим (г. Рязань).

2. Технико-экономические показатели

Наименование показателей	ПОКАЗАТЕЛИ	
	ПО ПРОЕКТУ	ПО АНАЛОГУ 705-1-82
Вместимость, т	1200	1200
Годовой грузооборот, т	6000	6000
Годовой товарооборот, тыс. руб.		
в ценах поступления	318,00	318,00
в ценах реализации	403,80	403,80
Численность работающих	4	7
Общая площадь, м²	1273,00	1008
Площадь застройки, м²	1342,00	1561
Строительный объем, м³	4924,80	6600
Общая сметная стоимость, тыс. руб.	170,75	170,83
из них строительно-монтажных работ	79,76	94,46
оборудования	90,88	76,37
прочие	0,11	
Сметная стоимость на расчетный показатель, руб.	142,29	142,4
стоимость строительно-монтажных работ 1м² общей площади, руб.	62,65	93,71
Потребная электрическая мощность, кВт	1,7	15,8
Годовой расход электроэнергии кВт·ч	$\frac{1,19}{4,28}$	$\frac{40,1}{144,3}$
То же, на расчетный показатель	$\frac{0,001}{0,004}$	$\frac{0,033}{0,12}$
Уровень механизации, %	95,0	1,2
Трудозатраты построечные, чел. дн.	1603,0	1617,5
То же, на расчетный показатель	1,33	1,35
То же, на 1 млн. руб. строительно-монтажных работ	20290	17120
Расход основных строительных материалов:		
цемента, т	225,16	231,29
металла, т	49,66	49,05
лесоматериалов, м³	14,33	10,20
То же, на расчетный показатель цемента, т	0,19	0,19

Наименование показателей	ПОКАЗАТЕЛИ	
	ПО ПРОЕКТУ	ПО АНАЛОГУ 705-1-82
МЕТАЛЛА, т	0,04	0,04
ЛЕСОМАТЕРИАЛОВ, м³	0,01	0,01
То же на 1 млн. руб. строительно-монтажных работ		
цемента, т	2823	2448
металла, т	623	519
лесоматериалов, м³	180	107
Годовые эксплуатационные затраты, т.р.	26,48	30,81
Стоимость хранения 1т удобрений, руб.	4,41	5,13
Прибыль, тыс. руб.	59,32	54,99
Уровень рентабельности, ч.	34,7	32,2
Приведенные затраты на 1тонну хранения аммиачной селитры, руб.	8,68	9,41
Срок окупаемости капитальных вложений, лет	2,9	3,1
Годовой выпуск продукции на работающего, тыс. р.	100,95	57,69

3. Основные решения по технологии производства

3.1. Технологический процесс

3.1.1. Прирельсовый склад представляет собой одноэтажное здание с размерами в плане 36x24 м с отметкой низа строительных конструкций 5,4 м. Пол поднят на отметку высоты рампы 4,2 м.

3.1.2. Затаренная в мешки аммиачная селитра поступает на склад в крытых вагонах железнодорожного транспорта. С помощью маневрового тепловоза вагоны устанавливаются под разгрузку против соответствующих ворот склада.

Аммиачная селитра поступает с укладкой поштучно или готовыми пакетами (на поддонах). При беспакетном поступлении формирование пакетов на поддоне производится в разгружаемом вагоне. Готовый пакет электропогрузчиком транспортируется в склад.

3.1.3. Хранение селитры предусматривается штабелями на поддонах ПЧТ-1, которые по высоте устанавливаются в три яруса, высота штабеля 3350 мм. Проезд между штабелями - 3,7 м.

		Привязан		
ИНВ. №				
Г.И.П.	Трынов	2070	Т.п. 705-1-199.86	ПЗ
Ст. инж.	Сызунов	2118		
Нач. хоз.	Срежкая	2178		
Нач. хоз.	Крылов	2178		
Инженер	Троицкий	2178		
Нач. об.	Синева	2178	Пояснительная записка	Старший мастер
Рук. гр.	Глуханов	2178		ЦНТЭП сельхоз Владимир

АНВМ

3.1.4. Погрузочно-разгрузочные работы осуществляются электропогрузчиком ЭПВ-1,25. Максимальная высота подъема электропогрузчика 2,7м, грузоподъемность 1,25т.

3.1.5. Отгрузка аммиачной селитры из склада производится тем же погрузчиком. Поддоны из склада вывозятся на землю со стороны автомобильной дороги и устанавливаются на платформу автомашины.

3.1.6. Годовой грузооборот склада принят из расчета пятикратной оборачиваемости и составляет 6000 тонн. При определении суточного грузооборота коэффициенты неравномерности поступления и отправки аммиачной селитры приняты следующие: коэффициент неравномерности поступления К_{пост} = 2; коэффициент неравномерности отправки К_{отпр} = 1,5.

Расчетный суточный грузооборот по приему - 47т, с учетом К_{пост} - 34т.

Расчетный суточный грузооборот по отправке - 24т, с учетом К_{отпр} - 36т.

3.1.7. Поступление удобрений на склад осуществляется железнодорожным транспортом. Перевозка аммиачной селитры в хозяйства производится автомобильным транспортом.

Наибольшее количество подвижного состава в сутки: по прибытию вагонов - 1; по отправке автомобилей грузоподъемностью 4,0т - 8, грузоподъемностью 8,0т - 4 шт.

3.2. Организация производства

3.2.1. Аммиачная селитра поступает в затаренном виде в крытых универсальных железнодорожных вагонах общего назначения. Тепловозом вагон подается под разгрузку к воротам склада. Разгрузку осуществляет бригада, состоящая из водителя электропогрузчика и двух транспортных рабочих.

Транспортные рабочие осуществляют укладку мешков с селитрой на поддоны, установленные удверей вагона. Грузные поддоны водитель отвозит в склад и штабелирует их.

3.2.2. Научная организация труда предусматривает технологические решения, обеспечивающие комплексную механизацию работ по приему, складской переработке и выдаче удобрений за счет применения в проекте оборудования с улучшенными характеристиками, а именно: поддоны промышленного изготовле-

ния для трехярусного хранения аммиачной селитры и электропогрузчик ЭПВ-1,25 во взрывозащищенном исполнении, обеспечивающий установку поддонов в три яруса.

3.2.3. Технологическое оборудование в складе работает в особо неблагоприятных условиях, так как все виды удобрений агрессивны.

Надежность и долговечность оборудования зависят от антикоррозийного покрытия, в связи с этим электропогрузчик и поддоны должны подвергаться антикоррозийной защите согласно рекомендациям по технологии нанесения антикоррозийных защитных покрытий машин и оборудования, работающих в контакте с минеральными удобрениями, разработанными ВНИИ агрохим (г. Рязань).

3.3. Режим работы и штаты

3.3.1. Режим работы склада принят следующий: прием аммиачной селитры с железнодорожного транспорта - 365 дней в году, вне смен (в зависимости от поступления железнодорожных вагонов); отпуск аммиачной селитры потребителям - 253 дня в одну смену.

3.3.2. Состав и численность производственных рабочих приведены в следующей таблице

Наименование	Разряд	Группа производственных процессов	Кол. чел.
Водитель электропогрузчика	IV	III Б	1
Транспортные рабочие	I	III Б	3
Итого:			4

вспомогательные, ремонтные рабочие, ИТР и МОП входят в штат приельсовоой базы.

3.4. Охрана труда, техника безопасности, производственная санитария.

3.4.1. Эксплуатацию склада производить в соответствии со следующими нормативными документами:

Санитарные правила по хранению, транспортировке, и применению минеральных удобрений в сельском хозяйстве, утвержденные Главным санитарным врачом СССР 13 апреля 1973г № 1049-73;

Инструкция по технике безопасности при обращении с твердыми минеральными удобрениями, утвержденная зам. председателя ВО «Союзсельхозтехника» 28 декабря 1971г.

3.4.2. В складе на видных местах вывешиваются плаката по безопасной работе с селитрой и по оказанию

первой доврачебной помощи.

3.4.3. К работе с аммиачной селитрой допускаются лица, прошедшие медицинскую комиссию и имеющие удостоверение о сдаче минимума по технике безопасности.

3.4.4. Не реже одного раза в полугодие производится повторный инструктаж по технике безопасности, о чем делаются соответствующие записи в специальном журнале.

3.4.5. При эксплуатации склада должны соблюдаться требования ГОСТ 12.1.010-76 «Взрывобезопасность».

3.4.6. Необходимо соблюдать установленные уставом железных дорог СССР правила выполнения грузовых операций.

3.4.6. Категорически запрещается: находиться посторонним лицам в помещении склада; производить ремонтные работы на работающих механизмах в помещении склада; накапливать в складе и около склада обрывки мешков, мусор и другие посторонние предметы; перезатаривать селитру на загрязненной площадке склада;

ходить между стеной и штабелем аммиачной селитры; курить в помещении склада аммиачной селитры, а также применять открытое пламя;

занимать (хотя бы временно) склад аммиачной селитры другими товарами и материалами;

пользоваться в складе обогревательными приборами; посыпать опилками пол;

использовать взрывчатые вещества для дробления аммиачной селитры, а также производить взрывы каких-либо материалов на расстоянии не менее 100 м от склада;

хранить аммиачную селитру совместно с горючими веществами, навалом или вне склада на открытой площадке.

ш.п. 705-1-199,86

Имя и Фамилия Должность Дата Изд. Инв. №

Привязан
Имя №

Т.п. 705-1-199.86 ПЗ 2

3.4.7. Работавшие с аммиачной селитрой обеспечиваются специальной рабочей одеждой и индивидуальными средствами защиты: хлопчатобумажными комбинезонами, пыленепроницаемыми шлемами, рукавицами марки КР, резиновыми сапогами, противопылевыми респираторами «Алесток».

Рабочие склада пользуются бытовыми помещениями, расположенными в административно-бытовом корпусе, который входит в состав прирельсовой базы.

3.5. Противопожарные мероприятия.

3.5.1. В соответствии с «Типовыми правилами пожарной безопасности для объектов сельскохозяйственного производства», утвержденными МВД СССР 25 июня 1976г. у наружной стены в осях А, 2-3 запроектировано место для установки пожарного щита с необходимым инвентарём: пенными огнетушителями в количестве 9 штук и ящичками с песком в количестве 9 штук.

3.5.2. В соответствии с п. 6.7 СНиП II - 108-78 «Склады сухих минеральных удобрений и химических средств защиты растений» в складе проектом предусмотрена автоматическая пожарная сигнализация.

3.5.3. При тушении пожара необходимо руководствоваться следующими правилами:

немедленно вызвать пожарную команду;
не допускать к месту пожара посторонних лиц, не участвующих в тушении;

в случае возникновения пожара, отвести людей на расстояние не менее 500м;
применить воду в виде мощной струи, подавать её непосредственно на очаг пожара, стараясь затопить его;
обеспечить наилучшие условия вентиляции в складе открыть двери;

для предупреждения взрыва не допускать попадания расплавленной аммиачной селитры в канализацию;
при тушении горячей селитры необходимо пользоваться промышленными противогазами с коробкой марки «В» с фильтром для защиты от окислов азота, выделяющихся при горении.

3.6. Электроснабжение

3.6.1. Электроснабжение электроприемников предусматривается от наружных сетей напряжением 380/220В.

Ввод в склад - воздушный.

По степени надежности электроснабжения электроприемники склада относятся к потребителям III категории по ПУЭ - 85, п. 4-2-17.

Основные показатели электрического освещения:
Установленная мощность электроосвещения, кВт - 2,9
Расчетная мощность электроосвещения, кВт - 1,7
Годовой расход электроэнергии ГДЖ (МВт.ч.) - 4,28 (4,19)
Средневзвешенный $\cos \varphi = 0,95$

В проекте предусмотрено рабочее освещение на напряжении 220 В. Согласно СНиП II - 104-76 на грузовых платформах предусмотрены тепловые розетки на напряжение 36 В для подключения переносных светильников для освещения железнодорожных вагонов.

Электроосвещение запроектировано светильниками с лампами накаливания. Освещенность в помещении склада принята в соответствии с «Отраслевыми нормами освещения сельскохозяйственных предприятий, зданий и сооружений».

Питание светильников осуществляется от осветительного щитка типа ЯОУ. Групповая осветительная сеть выполняется кабелем марки АВВГ на скобах открыто.

3.6.2. Молниезащита здания при II степени огнестойкости в соответствии с СН 305-77 табл. 1 п. 4 при $N = 0,073$ ($0,1 < N \leq 2$) не предусматривается.

3.6.3. Зануление.

Для обеспечения безопасности обслуживающего персонала от поражения электрическим током, предусматривают зануление всех металлических частей электрического оборудования, нормально не находящихся под напряжением.

В качестве проводников зануления используется нулевая жила кабеля.

3.6.4. Связь и сигнализация

Пожарная сигнализация

Устанавливаются тепловые датчики ИР-105-Уи. Внутренняя сеть выполняется проводом ТРП-2х0,5. Лучи пожарной сигнализации включаются в концентратор «Топаз», который устанавливается в бытовом корпусе базы. Сигнализация выполняется согласно ВСН-14-73.

4. СТРОИТЕЛЬНЫЕ РЕШЕНИЯ

4.1. Архитектурно-строительные решения

4.1.1. Здание прирельсового склада вместимостью 1200 т для хранения аммиачной селитры прямоугольное в плане, с размерами в осях 36,0х24,0м, одноэтажное, каркасное, с несущим поперечником. Здание состоит из 2х пролетов по 12м, с шагом колонн 6,0м, высотой до низа несущих конструкций 4,2м от уровня чистого пола. По контуру склада расположены рампы.

4.1.2. Общая устойчивость здания обеспечивается пространственной работой строительных конструкций с передачей усилий через колонны на фундаменты.

4.1.3. Фундаменты - монолитные железобетонные стаканного типа.

Колонны - железобетонные прямоугольные по серии 1.423-3, выпуск 1.

Балки - железобетонные предварительно напряженные пролетом 12м по серии 1.462.1-1/81.

Наружные стены - из сборных железобетонных панелей для неотапливаемых зданий по серии 1.432-15, выпуск 1 и кирпичные.

Покрытие - плиты ребристые по ГОСТ 22701.1-77* и по серии 1.465-7, выпуск 3.

Здание неотапливаемое.

4.1.4. Освещенность склада принята в соответствии СНиП II - 4-79.

4.1.5. Планировка здания обеспечивает пожаробезопасность в соответствии СНиП II - 2-80.

4.1.6. Антикоррозионная защита строительных конструкций выполнена в соответствии СНиП II - 28-73*.

4.1.7. При привязке типового проекта к местным условиям возможна замена в фундаментах сеток серии 1.410-2 на сетки серии 1.410-3.

Привязан			
Изм. №			

Корчова Семахина Формат А2

Т.п. 705-1-199.86 ПЗ

Лист
3

Альбом I

т.п. 705-1-199.86

4.2. Водоснабжение и канализация

Согласно СНиП II-108-78 п. 4.3 внутреннее пожаротушение не предусматривается наружное пожаротушение при отсутствии централизованного водоснабжения выполняется передвижными автонасосами из проектируемых 2х резервуаров емкостью 50м³ каждый и решается при привязке проекта.

Расчетный расход на наружное пожаротушение согласно СНиП II-31-74 п. 3, 17 табл. 13 составляет 10 л/с (здание склада имеет II степень огнестойкости, категорию по пожарной опасности Д, строительный объем 4924,80 м³).

4.3. Вентиляция.

Проект выполнен в соответствии со СНиП II-104-76 „Складские здания и сооружения общего назначения“ Нормы проектирования с „Нормами технологического проектирования складов твердых минеральных удобрений и пестицидов для колхозов, совхозов и пунктов химизации“.

Помещение склада неотапливаемое.

Для постоянного однократного проветривания склада в проекте предусмотрена установка жалюзийных решеток в оконных проемах продольных стен по осям „А“ и „Б“.

4.4. Краткие рекомендации по организации строительства

4.4.1. Продолжительность строительства объекта принята 6 месяцев и включает время подготовительного периода 2 месяца.

4.4.2. До начала подготовительного периода заключается договор на строительство с генподрядной организацией, оформляется финансирование и решаются вопросы обеспечения строительства материалами, конструкциями, деталями, устанавливаются заказы на поставку оборудования, производится в натуре отвод территории для строительства.

4.4.3. В подготовительный период выполняются работы, обеспечивающие нормальное развитие строительства: создание заказчиком опорной геодезической сети, расчистка территории, устройство временных зданий и

сооружений, первоочередные работы по планировке территории в объемах, обеспечивающих временный сток поверхностных вод, устройство постоянных или временных автомобильных дорог, сетей водоснабжения и энергоснабжения, устройство телефонной и радиосвязи.

4.4.4. Строительная площадка во избежание доступа посторонних лиц ограждается. Устанавливаются указатели проходов и проездов, а в зонах, опасных для движения, - хорошо видимые предупредительные знаки.

Траншеи, колодцы и шурфы ограждаются или закрываются. Территорию стройплощадки проходы к складам стройматериалов и участки работ в ночное время необходимо освещать. Должны быть обеспечены безопасная разгрузка и складирование стройдеталей и материалов.

4.4.5. Временные здания и сооружения должны в полной мере удовлетворять санитарно-гигиеническим требованиям.

4.4.6. Здание прирельсового склада вместимостью 1200 тонн для хранения аммиачной селитры - панельное, прямоугольное. Размеры в плане 24x36 метра. Высота 7,8 метра. Фундаменты сборные и монолитные. Наибольшая масса конструктивного элемента 4,5 тонны (балка).

4.4.7. Разработка траншей и котлованов осуществляется экскаватором - обратная лопата с ковшом емкостью 0,25 м³.

Планировочные работы, обратная засыпка пазух фундаментов производятся бульдозером мощностью 73,5 кВт (100 л.с.) с доработкой вручную.

Уплотнение грунта в пазухах фундаментов выполняется пневмотрамбовками.

4.4.8. Бетонная смесь для монолитных конструкций доставляется на строительную площадку в автомобилях - самосвалах и к месту укладки подается в бадах емкостью 0,6÷0,8 м³ гусеничным краном.

Уплотнение ведется глубинными и площадочными вибраторами.

4.4.9. Монтаж сборных бетонных и железобетонных конструкций ведется гусеничным краном МКГ-25 с максимальной грузоподъемностью 25 тонн.

4.4.10. На подсобных погрузо-разгрузочных работах используется автокран.

4.4.11. При устройстве кровли применяется легкий кран типа „Пионер“.

4.4.12. Отделочные работы ведутся с применением средств малой механизации на основе нормоккомплектов.

4.4.13. При производстве основных видов строительно-монтажных работ в зимних условиях предусматривается производить разработку грунта методом предварительного рыхления дизель-молотом С-222 на тракторе-погрузчике С-107. Устройство монолитных конструкций с применением метода термоса, замочивание стыков - с применением электропрогрева.

4.4.14. Строительно-монтажные работы выполняются в соответствии с требованиями СНиП II-4-80 „Техника безопасности в строительстве“ и правилами пожарной безопасности.

5. Охрана окружающей среды

5.1. Ввиду того, что аммиачная селитра поставляется сельскому хозяйству только в затаренном виде, при погрузочно-разгрузочных работах и хранении, загрязнения окружающей среды не происходит. Все транспортные операции с селитрой осуществляются аккумуляторным погрузчиком, который вредных веществ так же не выделяет.

5.2. Для обеспечения сбора ливневых стоков с прилегающей территории, на которой возможны просыпы удобрений в результате разрыва мешков, при привязке типового проекта склада аммиачной селитры следует предусмотреть специальные устройства: лотки, резервуары, пруды-отстойники и другие приспособления.

5.3. Собранные стоки используются в качестве жидких удобрений для полива культурных пастбищ.

5.4. Склады аммиачной селитры должны располагаться от водоемов на расстоянии не менее 2 км.

6. Научно-технические достижения проекта.

6.1. Аналогом разработанного проекта является типовая проект № 705-1-82 вместимостью 1200 тонн аммиачной селитры.

6.2. Применение в проекте нового, более производительного оборудования и увеличение емкости одного штабеля (в соответствии с ВНП 12-79) до 360 тонн вместо 220 тонн, принятых в тип. пр. 705-1-82, привело к уменьшению в проекте площади застройки склада на 14%, а строительного объема на 25,4% против проекта-аналога.

Оборудование в проекте принято согласно каталога „Система машин для комплексной механизации сельскохозяйственного производства на 1981-1990 годы“.

Привязан	
Ив. №	

Т.п. 705-1-199.86 ПЗ 4

Альбом I

ВЕДОМОСТЬ ОСНОВНЫХ КОМПЛЕКТОВ

Обозначение	Наименование	Примечание
ТХ	Технология производства	
АР	Архитектурные решения	
КМ	Конструкции железобетонные	
ЭМ	Силовое электрооборудование	
СС	Связь и сигнализация	

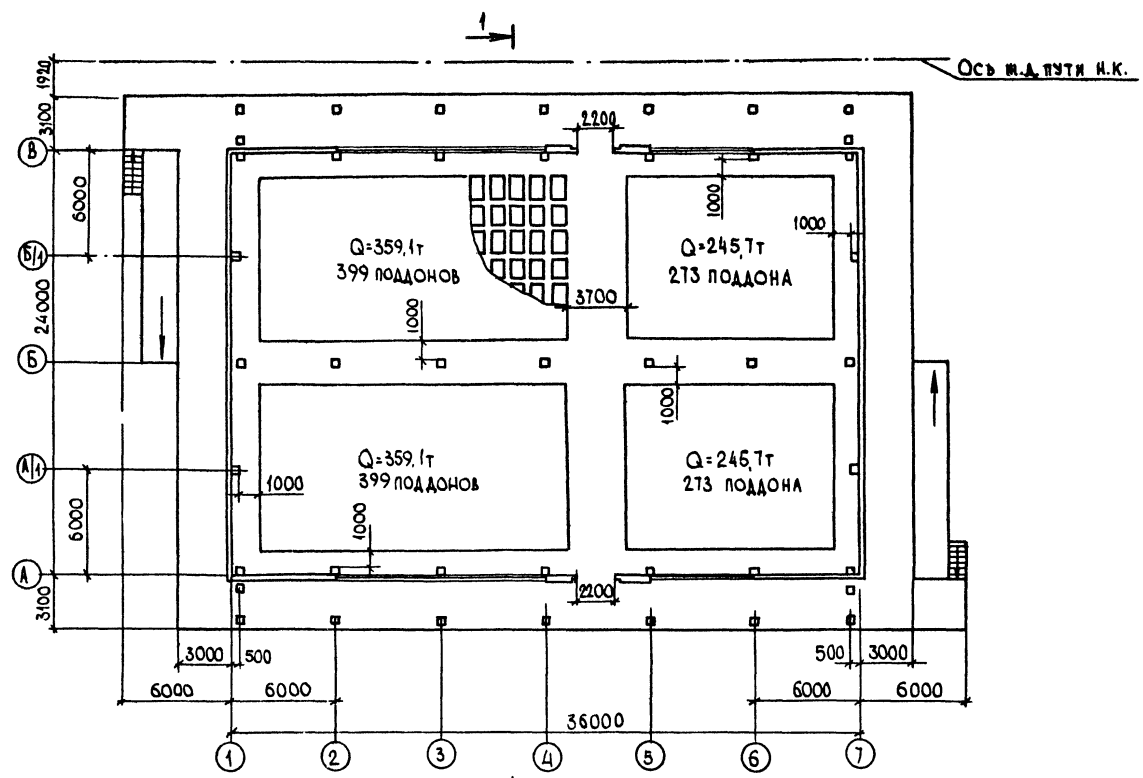
м.п. 705-1-199.86

ВЕДОМОСТЬ ЧЕРТЕЖЕЙ ОСНОВНОГО КОМПЛЕКТА

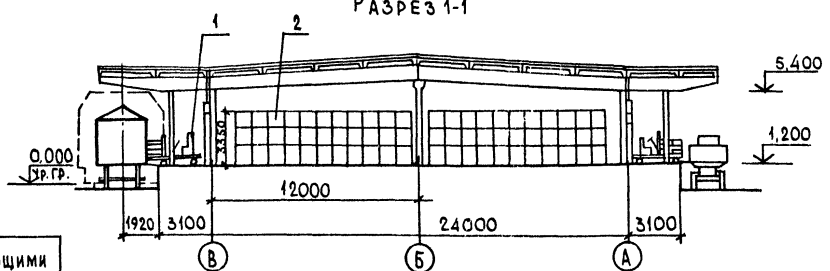
Лист	Наименование	Примечание
1	Общие данные. План на отм. 1.200, разрез 1-1	

ВЕДОМОСТЬ ССЫЛОЧНЫХ ПРИЛАГАЕМЫХ ДОКУМЕНТОВ

Обозначение	Наименование	Примечание
	Прилагаемые документы	
А.А.Ш ТХ.СО	Спецификация оборудования	



РАЗРЕЗ 1-1



Проект разработан в соответствии с действующими нормами и правилами и предусматривает мероприятия обеспечивающие взрывобезопасность и пожаробезопасность при эксплуатации здания
 Главный инженер проекта *Трынов* (Трынов)

ПРИВЯЗАН			
ИЧ.№			
Т.п. 705-1-199.86 ТХ			
Г.П. ТРЫНОВ	28.08	ПРИРЕЛЬСОВЫЙ СКЛАД ВМЕСТИМОСТЬЮ 1200Т ДЛЯ ХРАНЕНИЯ АММИЧНОЙ СЕЛИТРЫ	СТАНА
И.КОНТ. СМИРНОВ	28.08		ЛИСТ
НАЧ.ОТД. БУЗЫНОВ	28.08		ЛИСТОВ
Г.А. СПЕЦ. БЕЛЯКОВ	28.08		Р
РУК. ГР. СМИРНОВ	28.08		1
СТ. ИНЖ. РУСАКОВА	28.08	ОБЩИЕ ДАННЫЕ ПЛАН НА ОТМ. 1.200. РАЗРЕЗ 1-1	
ИНЖ. АБРАМОВА	28.08	ЦИТЭПСЕЛЬХОЗ ВЛАДИМИР	

Альбом I

Ведомость чертёжей основного комплекта АР

Лист	Наименование	Примечание
1	Общие данные	
2	План на опм. 0,000. План полов	
3	Разрезы 1-1÷3-3. План кровли. Узлы 1-4	
4	Фасады. Схемы расположения элементов заполнения проема ОК1 и анкеров в проеме поз. 1	

Ведомость ссылочных и прилагаемых документов

Обозначение	Наименование	Примечание
<u>Ссылочные документы</u>		
1.138-10, вып. 1	Перемишки железобетонные для зданий кирпичными стенами	
1.436. 2-17, вып. 1,3	Окна с переплетами из одинарных пруть и механизмы открывания	
1.444-1, вып. 1	Конструкции полов производственных зданий автомобильной промышленности	
2.435-6, вып. 4	Противопожарные двери и ворота промышленных зданий	
2.436-13, вып. 1	Узлы окон со стальными переплетами по серии 1.436. 2-17	
2.460-4, вып. 1	Архитектурно-строительные детали легкообрасываемых покрытий одноэтажных промышленных зданий со взрывоопасными производствами	
3.019.1-1, вып. 1,2	Рампы и навесы над ними	
<u>Прилагаемые документы</u>		
Ал. IV АР. ВМ	Ведомость потребности в материалах	

Проект разработан в соответствии с действующими нормами и правилами и предусматривает мероприятия обеспечивающие взрывобезопасность и пожаробезопасность при эксплуатации здания
 Главный инженер проекта *Мрынов* (Мрынов)

Ведомость спецификаций

Лист	Наименование	Примечание
2	Спецификация перемишек	
2	Спецификация элементов к плану полов	
2	Спецификация элементов заполнения проемов	
2	Спецификация древесины и металлических элементов	
3	Спецификация элементов к плану кровли	
4	Спецификация к схемам расположения элементов заполнения оконных проемов и анкеров в проеме поз. 1	

Общие данные:

1. За отметку 0,000 принят уровень головки рельсов железнодорожного пути, соответствующий абсолютной отметке на местности .
2. Степень огнестойкости здания - II.
3. Наружные стены - из сборных железобетонных панелей для неопаливаемых зданий, кирпичные вставки - из кирпича марки КР100/1800/25 ГОСТ 530-80 на растворе марки 100 из местных вяжущих с последующей штукатуркой с обеих сторон.
4. Горизонтальная гидроизоляция стен на отметке 1,170 из слоя цементно-песчаного раствора состава 1:2 толщиной 30мм.
5. Кровля над рампой - из четырех слоев рубероида марки РКМ-350Б по ГОСТ 10923-82 на антисептированной

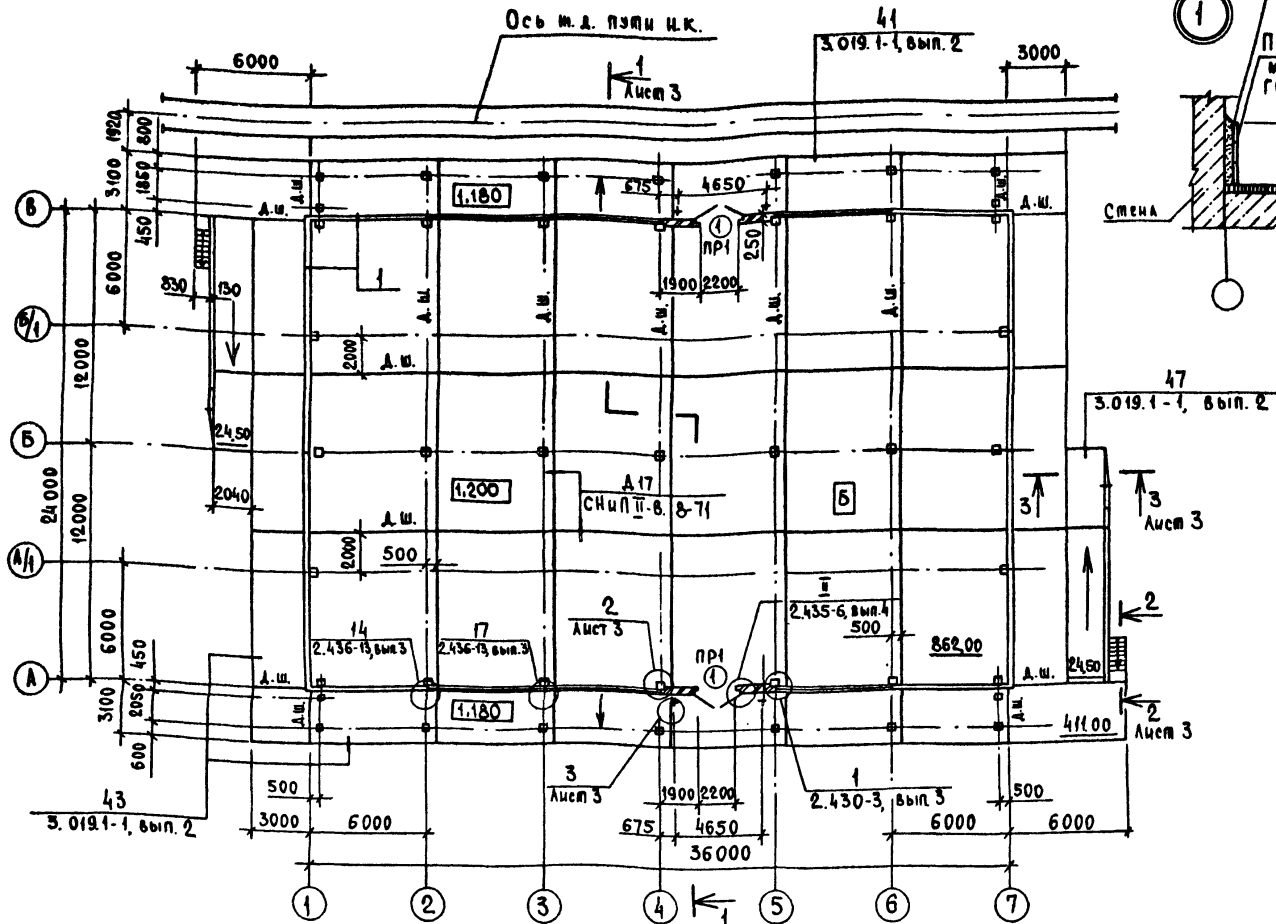
битумной мастике по ГОСТ 2889-80. Кровля над складом из трех слоев рубероида марки РКМ-350Б по ГОСТ 10923-82 на битумной мастике по ГОСТ 2889-80.

6. Окна и ворота окрасить пятью слоями эмали ХВ-1100 (ГОСТ 6993-79) по слою грунта ХС-010 (ГОСТ 9355-84) общей толщиной 130мкм. Стены с наружной и внутренней стороны колонны на 1метр выше пола покрыть эмалью ХВ-1100 по грунту ХВ-784 (ГОСТ 7313-75*), толщина покрытия 150-200 мкм.

7. Выше отметки 2,200 стены, колонны и пополок побелить известью.

СОГЛАСОВАНО:
 ГА СПЕЦ. МТО БЕЛКОС
 ГА СПЕЦ. ОБ. ШЕРВАНОВ
 ГА СПЕЦ. ЭАС. ПИШВЕР
 ГА СПЕЦ. МТО БЕЛКОС
 ГА СПЕЦ. ОБ. ШЕРВАНОВ
 ГА СПЕЦ. ЭАС. ПИШВЕР
 ГА СПЕЦ. МТО БЕЛКОС
 ГА СПЕЦ. ОБ. ШЕРВАНОВ
 ГА СПЕЦ. ЭАС. ПИШВЕР

Инв. №		Привязан	
Т.п. 705-1-199.86		АР	
Г.И.П.	Мрынов	Прирельсовый склад	Сталь
Нач. отд.	Крылов	вместимостью 12,00т	Лист
Н. конст.	Пушина	для хранения аммиачной селитры	Листов
ГА спец.	Трошкин		Р
Рук. гр.	Пушина		1
Ст. инж.	Градцова		4
Общие данные		ЦИТЭП сельхоз	
		Владимир	



Экспликация полов

Наименование или номер помещения по проекту	Тип пола по проекту	Схема пола или номер узла по серии	Элементы пола и их толщина	Площадь пола м ²
Склад, рампа, пандусы			Покрытие-асфальтобетон-40мм Гидроизоляция-обмазка горячим битумом за два раза по холодной грунтовке-5мм Подстилающий слой-бетон марки 300-200мм Основание-уплотненный грунт с плотностью скелета до 1,6т/м ³ с втрамбованным в него слоем щебня или гравия	1318,15

Спецификация элементов к плану полов

Марка, поз.	Обозначение	Наименование	Кол.	Масса ед. кг	Примечание
МН13	1.444-1-КНИ-МН1	Изделие закладное МН1	75	0,25	
МН15	1.444-1-КНИ-МС4	Изделие соединительное МС4	151,0	3,77	м
С11	3.019.1-1.1-С1.0	Сетка арматурная С11	104,0	5,3	м
	ГОСТ 5781-82*	φ 12 АІ	952		кг
	2.435-6, вып. 2	Гнездо	4	0,362	
	ГОСТ 8478-81	Сетка Арм.С-5 ^{БрТ-100} _{5^{БрТ-100}}	24,0	7,60	м

Спецификация элементов заполнения проемов

Марка, поз.	Обозначение	Наименование	Кол.	Масса ед. кг	Примечание
1	2.435-6, вып. 4	Блок дверной ПДИ-7	2		
ОК1	1.436.2-17, вып. 1	Окно О1Н60.12-01	6		

Ведомость проемов дверей

Марка, поз.	Размер проема в кладке, мм
1	2330 x 2435

Спецификация перемычек

Марка, поз.	Обозначение	Наименование	Кол.	Масса ед. кг	Примечание
ПР1	1.138-10, вып. 1	1ПР4-25.1214	4	100	

Ведомость перемычек

Марка, поз.	Схема сечения
ПР1	1ПР4-25.12.14

Спецификация древесины и металлических элементов

Марка, поз.	Обозначение	Наименование	Кол.	Масса ед. кг	Примечание
		Обшивка колонн			
	ГОСТ 8486-66**	Доски δ=40мм	35		м ³
		Элементы металлические			
ОЛ1	3.019.1-1-ОЛ1. ось	ОЛ1	2	22,80	
Т8	1.439-2	Т8	8	0,5	

1. Полы приняты по СНИП II-V.8-71.
2. Для заполнения деформационных швов в полу принять битум нефтяной БН-IV.
3. Для обеспечения требования безыскровости покрытия пола в качестве заполнителей для него применить песок и щебень известняковые.

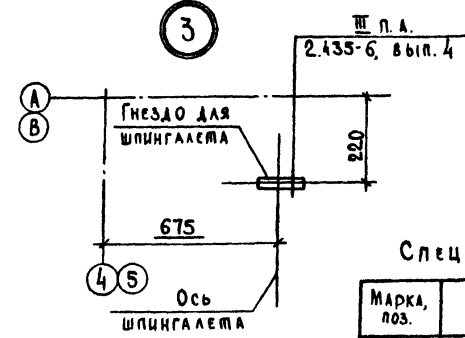
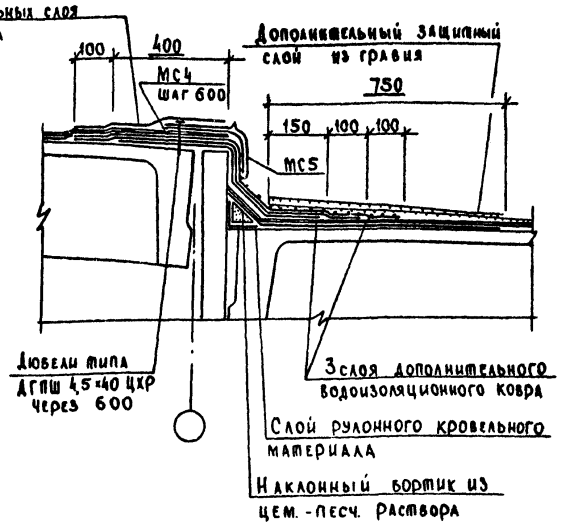
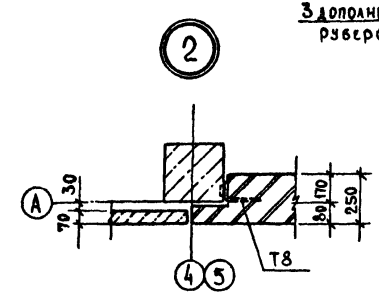
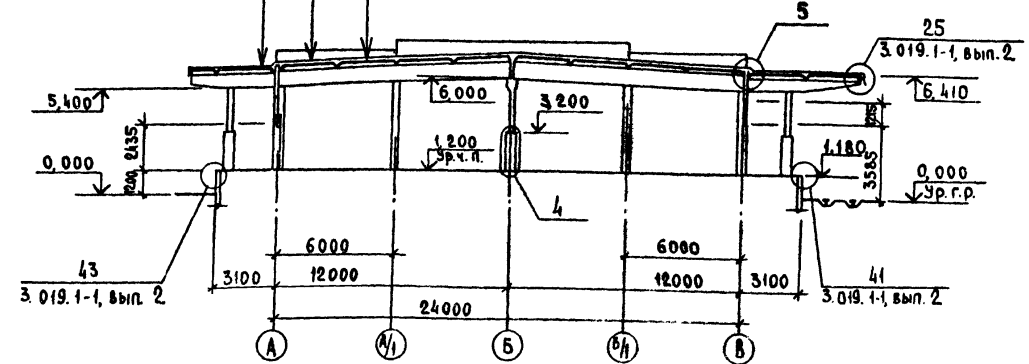
Т.п. 705-1-199.86		АР
Ген.пр.	Проектант	Инженер
Нач. отд. Крылов	В.П.М.	В.В.П.
И.контр. Шушина	В.В.П.	В.В.П.
Гл. спец. Процкий	В.В.П.	В.В.П.
Рук. гр. Шушина	В.В.П.	В.В.П.
Ст. инж. Градусова	В.В.П.	В.В.П.

Придольный склад вместимостью 12000 для хранения аммиачной селитры
 План на отм. 0,000.
 План полов
 ЦИМЭПсельхоз Владимир

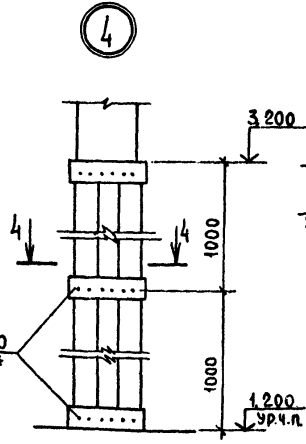
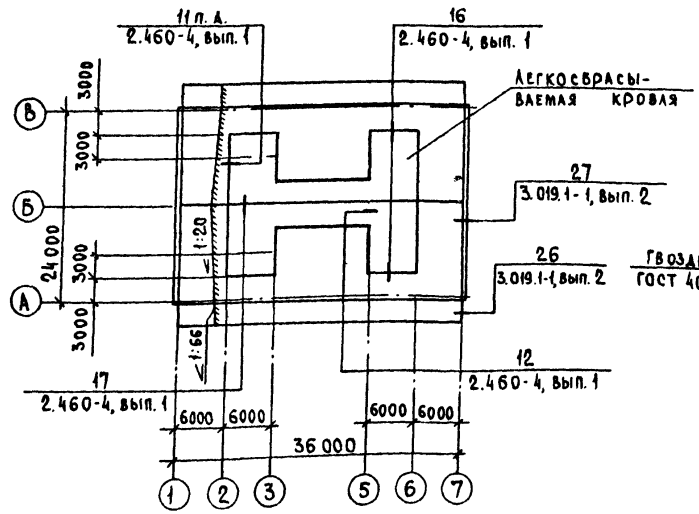
РАЗРЕЗ 1-1

Слой гравия на армированной виброупругой мастике - 10
 ВОДОИЗОЛЯЦИОННЫЙ КОВЕР
 Цементно-песчаный раствор
 марки 50-10мм (выравнивающий слой в пределах стыковки плит)
 Сборные ш.б. плиты

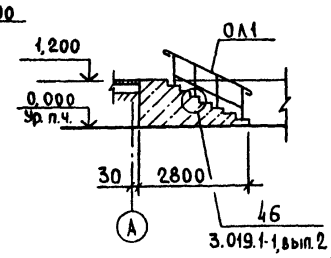
Водоизоляционный ковер
 Стыжка из цементно-песчаного раствора марки 50-15
 Засыпка бока гравием керамзитовым (ГОСТ 9759-83) $\gamma=100 \text{ кг/м}^3$
 Асбесто-цементные волнистые листы ВУ-2800 (ГОСТ 8423-75)
 Сетка арматурная С 58р1-200 3030 ГОСТ 8478-81
 58р1-150
 Сборные ш.б. плиты



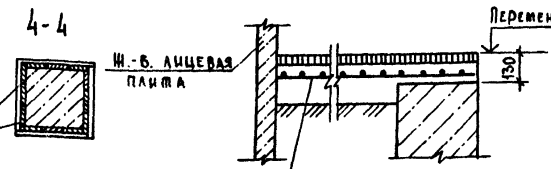
План кровли



РАЗРЕЗ 2-2



РАЗРЕЗ 3-3



Спецификация элементов к плану кровли

Марка, поз.	Обозначение	Наименование	Кол.	Масса ед. кг	Примечание
МС1	3.019.1-1-МС 01	Костыль МС1	146	0,60	
МС2	- МС 02	Элемент фасонный МС2	60	4,95	
МС3	- МС 03	Элемент фасонный МС3	10	3,50	
МС4	- МС 04	Костыль МС 4	146	0,60	
МС5	- МС 05	Элемент фасонный МС5	70	4,50	
МС6	- МС 06	Костыль МС 6	4	0,45	
МС7	- МС 07	Элемент фасонный МС7	4	0,43	
МС8	- МС 08	Элемент фасонный МС8	4	1,20	
МС9	- МС 09	Элемент фасонный МС9	40	2,80	
	ГОСТ 103-76*	-4x40	480	1,26	м
Каркас	ГОСТ 8478-81	С 58р1-100 200x6050 50	22	2,40	
	ГОСТ 8478-81	С 58р1-200 3030x98000 5470			кг
1	2.460-4, вып. 1	Элемент фасонный поз. 1	72,0	3,28	м
4	2.460-4, вып. 1	Костыль поз. 4	252	0,126	
6	2.460-4, вып. 1	Балка металлическая поз. 6	96	13,75	
	ГОСТ 8423-75	Асб.-цем. в. л. ВУ-2800	96		

Т.п. 705-1-199.86 АР		
Гип	Трунов	Прирельсовый склад вместимостью 1200м³ для хранения аммиачной селитры
Наклад	Крылов	
И.контр.	Мушина	
Т.спец.	Трошкин	Разрезы 1-1 ÷ 3-3. План кровли. Узлы 1-4
Дир.гр.	Мушина	
Ст.инж.	Градусова	
Стадия	Лист	Листов
Р	3	
ЦИЭПсельхоз		Владимир

Копировал Реврова Формат А2

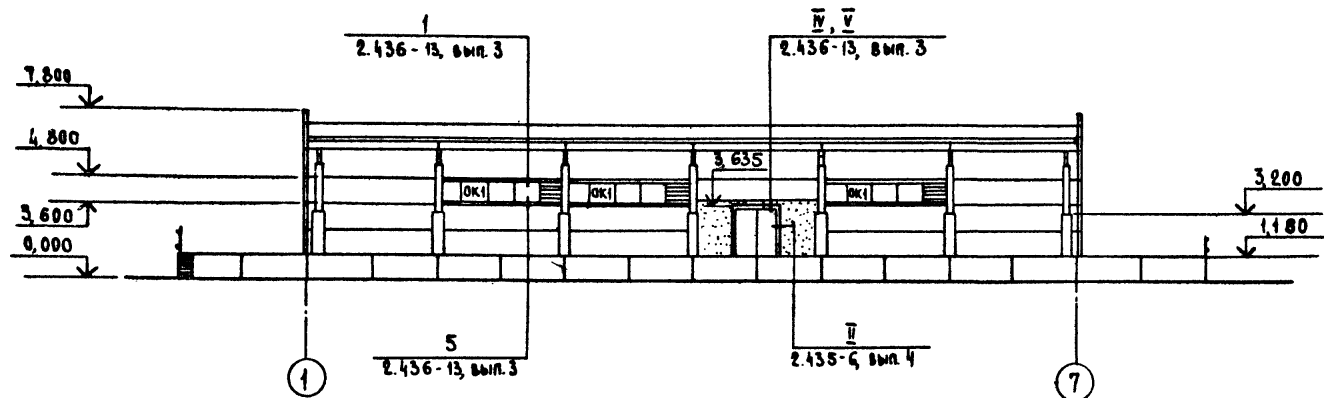
24.253.01

ЛАНБСМ I
т.п. 705-1-199.86

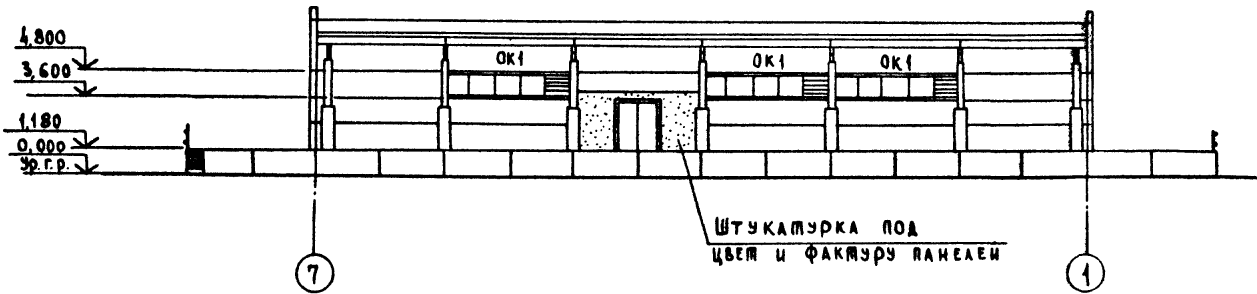
ЦЭП "СОДА" ГОЛЫШЬ И ЗАПАД СЕВЕРИ

АЛБОН I

Ф А С А Д 1-7



Ф А С А Д 7-1



Ф А С А Д А-В

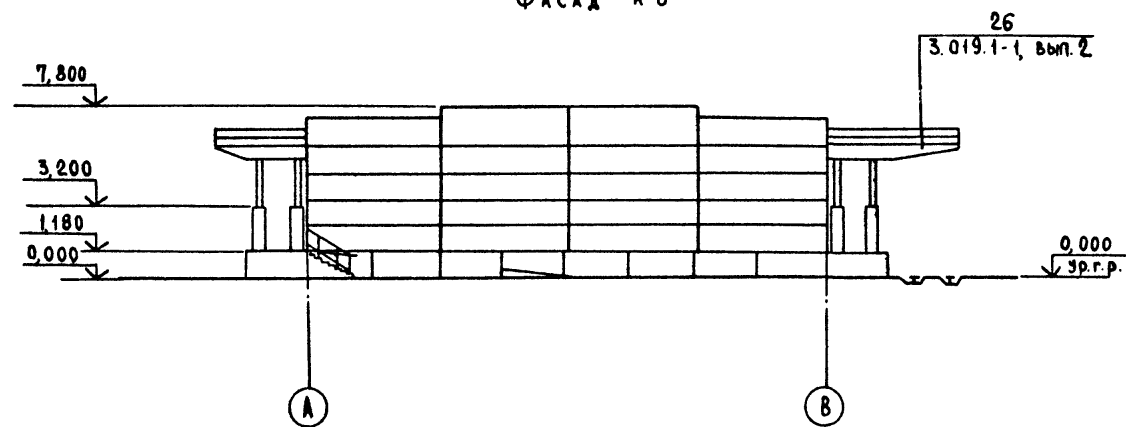


СХЕМА РАСПОЛОЖЕНИЯ ЭЛЕМЕНТОВ ЗАПОЛНЕНИЯ ПРОЕМА ОК1

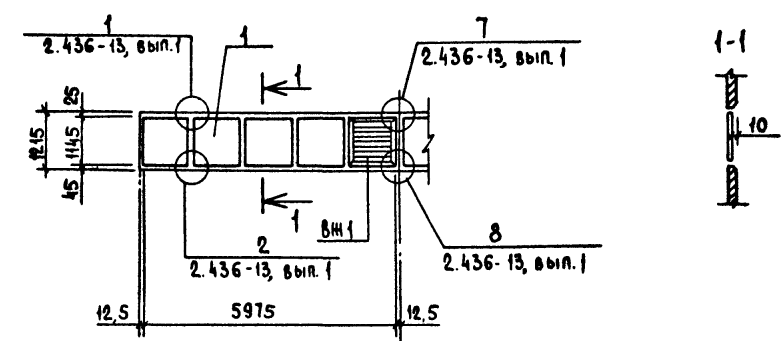
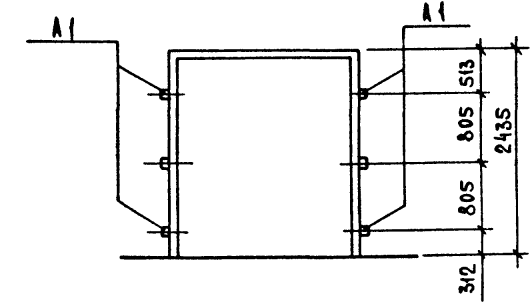


СХЕМА РАСПОЛОЖЕНИЯ АНКЕРОВ В ПРОЕМЕ ПОЗ. 1



Спецификация к схемам расположения элементов заполнения оконных проемов и анкеров в проеме поз. 1

Марка, поз.	Обозначение	Наименование	Кол.	Масса ед. кг	Примечание
		ОК1 шт. 6			
1	1.436.2-17, вып. 1	Окно ОИ60.12-01	1		
	1.436.2-17, вып. 3	Вставка жалюзийная ВМ1	1	14,81	
	1.436.2-17, вып. 3	Слив СЛАН-60	1	3,19	
		ПРОЕМ ПОЗ. 1			
	2.435-6, вып. 4	Анкер А1	6	1,450	
	ГОСТ 5781-82*	Ф 6 А-I L = 130	30	0,029	
	ГОСТ 6727-80	Ф 4 Вр-I L общ. = 7500		0,099 м	

Имя, Подпись и дата

		Т.п. 705-1-199.86		АР	
Привязан	ГИП Прынов	40286	Прирельсовый склад	Стандия	Лист
	Нач.дта. Крылов	40286	емкостью 1200т	Р	4
	и контр. Лушина	40286	для хранения аммиачной селитры		
	гл.слец. Процкий	40286	Фасады. Схемы расположения	ЦИТЭПсельхоз	
	рук.гр. Лушина	40286	элементов заполнения проема	Владимир	
И.в.н.	Ст.инж. Градусова	40286	ОК1 и анкеров в проеме поз. 1		

Альбом I

ВЕДОМОСТЬ ЧЕРТЕЖЕЙ ОСНОВНОГО КОМПЛЕКТА КМ

Лист	Наименование	Примечание
1	Общие данные	
2	Схема расположения фундаментов	
3	Узлы 1÷6	
4	Фундаменты ФМ1, ФМ2. Узлы 7÷9	
5	Фундаменты ФМ4, ФМ3	
6	Схемы расположения элементов подпорных стен и плит рамплы	
7	Виды Аг д. Узлы 10, 11	
8	Схема расположения колонн, балок. Узел 12	
9	Сечения 1-1÷7-7. Узел 13	
10	Схема расположения плит покрытия	
11	Схемы расположения стеновых панелей	

ВЕДОМОСТЬ ССЫЛОЧНЫХ И ПРИЛАГАЕМЫХ ДОКУМЕНТОВ

Обозначение	Наименование	Примечание
	<u>ССЫЛОЧНЫЕ ДОКУМЕНТЫ</u>	
ГОСТ 22701.0-77*	Плиты ж.-б. ребристые предварительно	
ГОСТ 22701.1-77*	напряженные размерами бх3м	
ГОСТ 22701.3-77*	для покрытий производственных	
	зданий	
1.400-7	Стальные изделия для сопряжения	
	сборных ж.-б. конструкций одно-	
	этажных промышленных зданий	
1.410-2, Вып.1	Унифицированные арматурные	
	изделия для монолитных ж.-б.	
	конструкций.	
1.412.1-4	Монолитные ж.-б. фундаменты под	
	ж.-б. стойки фахверка	

Проект разработан в соответствии с действующими нормами и правилами и предусматривает мероприятия обеспечивающие взрывобезопасность и пожаробезопасность при эксплуатации здания

Главный инженер проекта *Трынов* (Трынов)

ПРОДОЛЖЕНИЕ

Обозначение	Наименование	Примечание
1.412.1/77. Вып. 1,2,3	Монолитные ж.-б. фундаменты под	
	типовые колонны прямоугольного	
	сечения одноэтажных промышлен-	
	ных зданий	
1.415-1, Вып. 1	Железобетонные фундаментные балки	
	для стен производственных зданий	
1.423-3, Вып.1	Железобетонные колонны прямоуголь-	
	ного сечения для одноэтажных	
	производственных зданий без мостовых	
	кранов высотой до 9,6 м.	
1.427.1-3, Вып. 0-2	Колонны ж.-б. прямоугольного сече-	
	ния для продольного и торцового фахверка	
	одноэтажных производственных зданий	
	высотой 3,0 - 14,4 м	
1.432-15, Вып.1,2	Стеновые панели неотопливаемых	
	производственных зданий с	
	шагом колонн 6 м.	
1.439-2	Стальные изделия крепления	
	панельных стен одноэтажных	
	производственных зданий с железоб-	
	бетонным каркасом	
1.462.1-1/81. Вып.1,2	Железобетонные предварительно	
	напряженные балки пролетом 12 м для	
	покрытий зданий с плоской и	
	скатной кровлей	
1.465-7, Вып.3, 4,1	Сборные ж.-б. предварительно напря-	
	женные плиты для покрытия произ-	
	водственных зданий размером 3х6 и	
	1,5х6 м со стержневой проволочной и	
	прядевой арматурой	
2.432-2, Вып.1	Монтажные узлы панельных стен	
	неотопливаемых одноэтажных производ-	
	ственных зданий с ж.-б. каркасом	
3.002.1-1 Вып.1	Сборные ж.-б. подпорные стены	
3.019.1-1, Вып.1,2,3	Рампы и навесы над ними	
2.460-2, Вып.1,2	Монтажные детали сборных ж.-б.	
	конструкций покрытий одноэтажных	
	промышленных зданий	
	<u>Прилагаемые документы</u>	
А.А. II	Строительные изделия	
А.А. IV КМ. ВМ.	Ведомость потребности в материалах	

ВЕДОМОСТЬ СПЕЦИФИКАЦИЙ

Лист	Наименование	Примечание
2	Спецификация элементов к схеме расположения фундаментов	
6	Спецификация элементов к схеме расположения подпорных стен и плит рамплы	
8	Спецификация элементов к схеме расположения колонн и балок	
10	Спецификация элементов к схеме расположения плит покрытия	
11	Спецификация элементов к схеме расположения стеновых панелей	

ВЕДОМОСТЬ ОБЪЕМОВ СБОРНЫХ БЕТОННЫХ И Ж.-Б. КОНСТРУКЦИЙ ПО РАБОЧИМ ЧЕРТЕЖАМ ОСНОВНОГО КОМПЛЕКТА МАРКИ КМ

№	Наименование группы элементов конструкций	Количество	Кол. м ³	Примечание
1	Фундаменты	581200	73,16	
2	Колонны	582100	21,52	
3	Балки стропильные	582200	35,90	
4	Балки фундаментные	582400	5,2	
5	Перемычки	582800	0,18	
6	Панели стеновые	583100	42,3	
7	Панели покрытия	584100	68,4	
8	Плиты рамплы		33,9	
	Итого:		280,54	

Общие указания

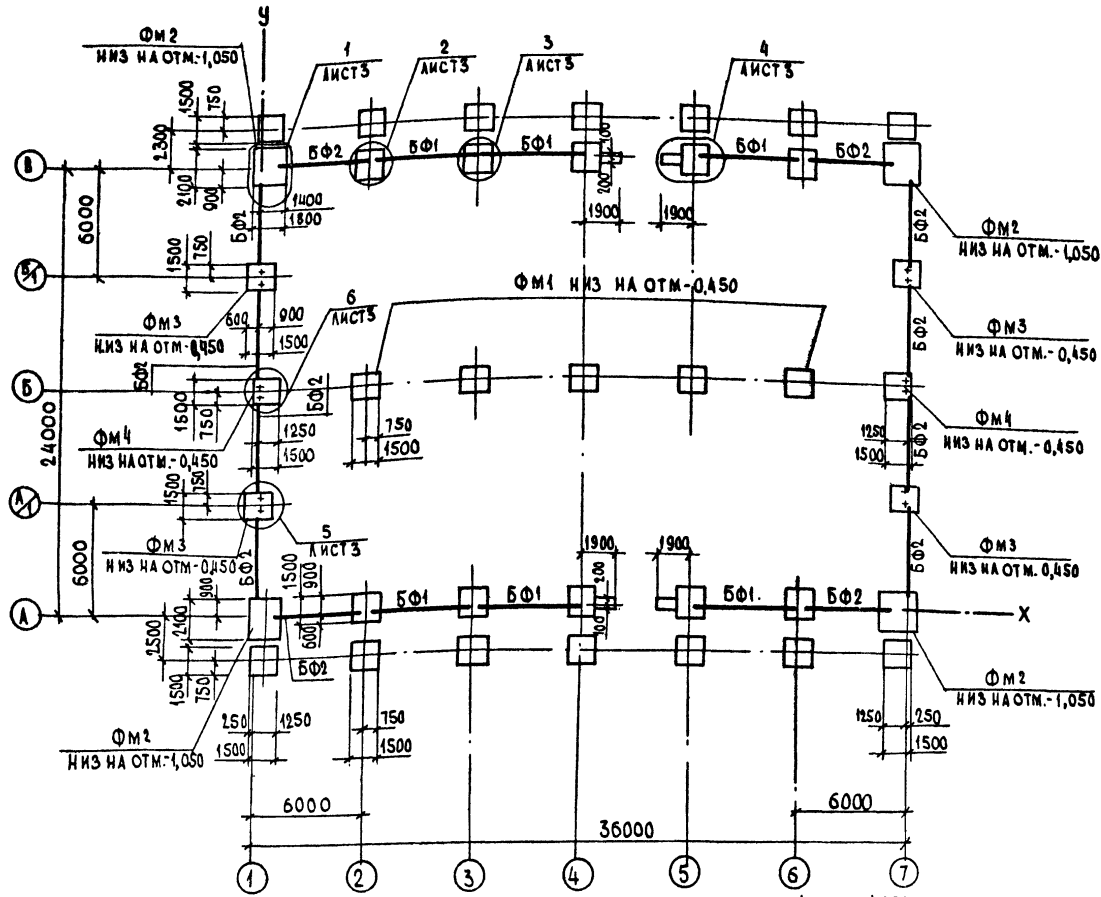
1. Расчетная равномерно-распределенная нагрузка на покрытие - 3780 кг/м² (378 кгс/м²)
2. Величина нагрузки включает в себя собственный вес кровли, сборных железобетонных плит с заливкой швов, вес снегового покрова с коэффициентом С=1.

ИНВ.№		Т.п. 705-1-199.86		КМ	
Гип	Трынов	2.02.86	Прирельсовый склад	Стадия	Лист
Нач. отд.	Крылов	28.01	емкостью 1200 т	Р	1
Н. контр.	Трушина	28.01	для хранения аммиачной селитры		11
Л. спец.	Троцкий	28.01		ЦИТЭПсельхоз	
Рук. гр.	Трушина	28.01		Владимир	
Инж.	Фомина	28.01			

Копировал *Мр*

Формат А2

21265-01



ВСЕ НЕЗАМАРКИРОВАННЫЕ ФУНДАМЕНТЫ МАРКИ ФМ1 НИЗ - 1,050

СПЕЦИФИКАЦИЯ ЭЛЕМЕНТОВ К СХЕМЕ РАСПОЛОЖЕНИЯ ФУНДАМЕНТОВ

МАРКА, ПОБ.	ОБОЗНАЧЕНИЕ	НАИМЕНОВАНИЕ	КОЛ.	МАССА ЕД. КТ.	ПРИМЕЧАНИЕ
ФУНДАМЕНТЫ					
ФМ1	ЛИСТ 4	ФМ1	29		1,50 м³
ФМ2	ЛИСТ 4	ФМ2	4		3,04 м³
ФМ3	ЛИСТ 5	ФМ3	4		1,65 м³
ФМ4	ЛИСТ 5	ФМ4	2		1,84 м³
БАЛКИ ФУНДАМЕНТНЫЕ					
БФ1	1.415-1, ВЫП.1	Ф 66-40	6	800	
БФ2	1.415-1, ВЫП.1	Ф 66-41	12	700	
БОЛТЫ ФУНДАМЕНТНЫЕ					
	ГОСТ 24379.1-80	БОЛТ 1.1М20x710 ВСТ3пс 2	8	2,09	

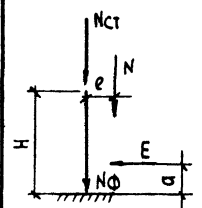
1. За условную отметку 0,000 принят уровень головки рельса, соответствующий абсолютной отметке
2. Фундаменты запроектированы для строительства на площадках со спокойным рельефом. Грунты в основаниях - непучинистые, непросадочные со следующими нормативными характеристиками: $\varphi = 0,49 \text{ рад} (28^\circ)$; $c = 2 \text{ кПа} (0,02 \text{ кгс/см}^2)$; $E = 14,7 \text{ МПа} (150 \text{ кгс/см}^2)$; $\rho = 1,87 \text{ т/м}^3$; $\text{Кг} = 1$. Грунтовые воды отсутствуют.
3. Наботки на фундаментах выполнять из бетона марки 150.
4. Монтаж фундаментных балок производить на цементно-песчаный раствор марки 150.
5. Фундаменты под входы на рампу см. лист 6.
6. Фундаменты выполнять по выравненной песчаной подготовке толщиной 100 мм.
7. Засыпку пазух фундаментов выполнять с послойным уплотнением и доведением плотности скелета грунта до $1,6 \text{ т/м}^3$.

ТАБЛИЦА РАСЧЕТНЫХ НАГРУЗОК НА ОБРЕЗ ФУНДАМЕНТА

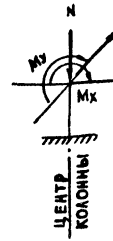
СХЕМА НАГРУЗОК	Нагрузки	ОСИ				
		А, В		Б		А/1, Б/1
		1,7	2-6	1,7	2-6	1,7
N	КН	172,0	202,0	237,0	278	102
	ТС	17,2	20,2	23,7	27,8	10,2
Mx	КНМ	-22,0	16,0	-46,0	0	-10,0
	ТСМ	-2,2	1,6	-4,6	0	-1,0
Qx	КН	0	10,0	-3,0	0	-0,1
	ТС	0	1,0	-0,3	0	-0,01
My	КНМ	44,0	-21,0	0	9,0	0
	ТСМ	4,4	-2,1	0	0,9	0
Qy	КН	4,0	-4,0	0	2,0	0
	ТС	0,4	-0,4	0	0,2	0

ТАБЛИЦА НОРМАТИВНЫХ НАГРУЗОК НА ПОДПОРНУЮ СТЕНКУ

СХЕМЫ НАГРУЗОК НА ОТМ. 0,000	Нагрузки	
	N	КН
N	КН	23,4
	ТС	2,34
Nct	КН	5
	ТС	0,5
Nφ	КН	19
	ТС	1,9
E	КН	23,9
	ТС	2,39
H	М	1,75
d	М	0,78
e	М	0,51



ИНВ. № ПОСЛ. ПОДПИСИ И ДАТА. ИСЗАН. ИЛИ КТ



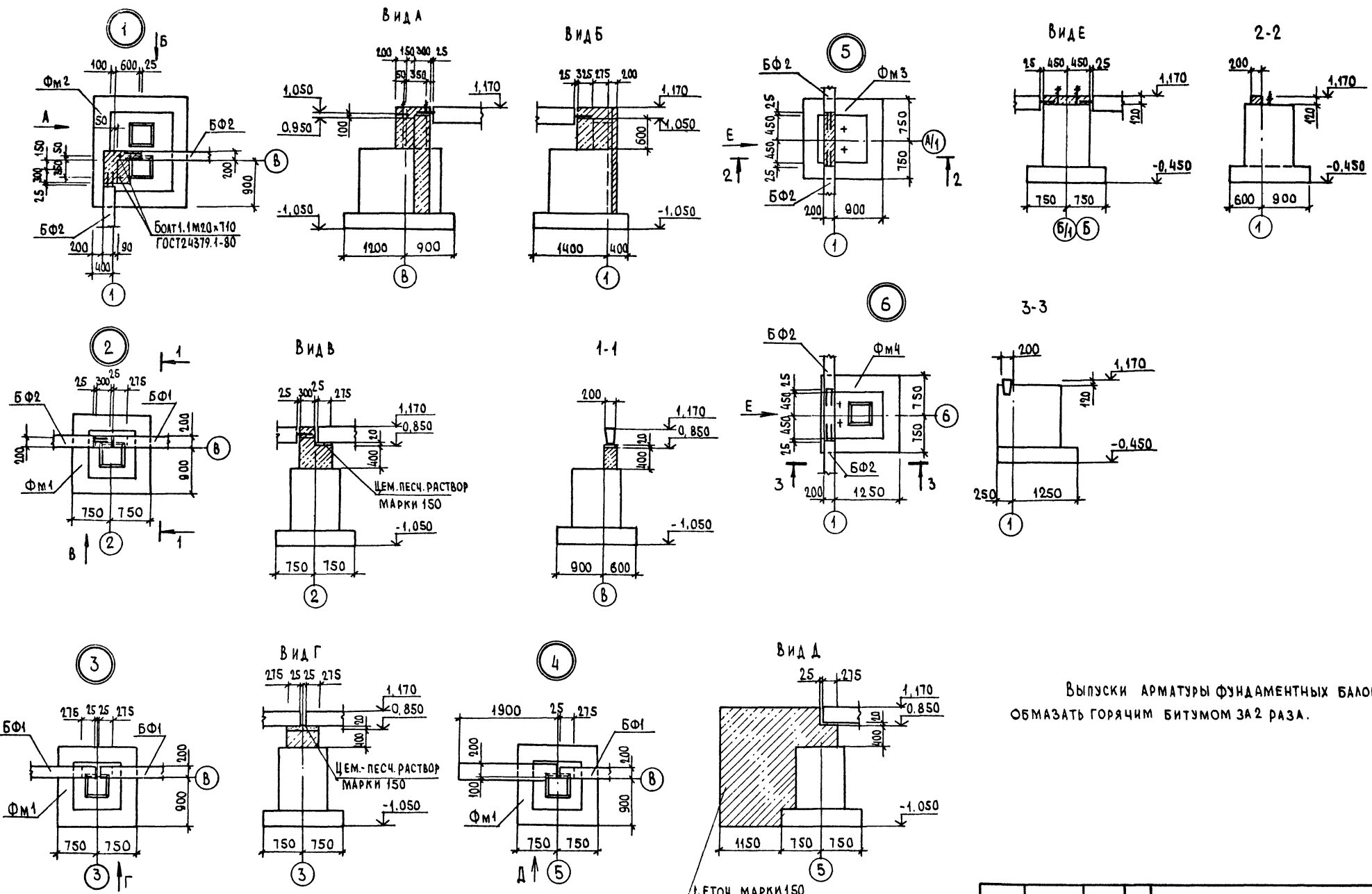
Т.п. 705-1-199.86		КН	
ГИЛ	ТРИНОВ	2022	
НАЧ. ОТД.	КРЫЛОВ	2022	
И. КОНТРОЛ.	УШИЦА	2022	
ГЛ. СПЕЦ.	ТРОИЦКИЙ	2022	
РУК. ГР.	ТУШИНА	2022	
ИНЖ.	ФОМИНА	2022	

ИНВ. №	ПРИВЯЗАН

АЛБОМ I

м.п. 705-1-199.86

ИВ.№ ПОЯ. ПОДПИСЬ КАДА. ВЗАС. ИВ.№

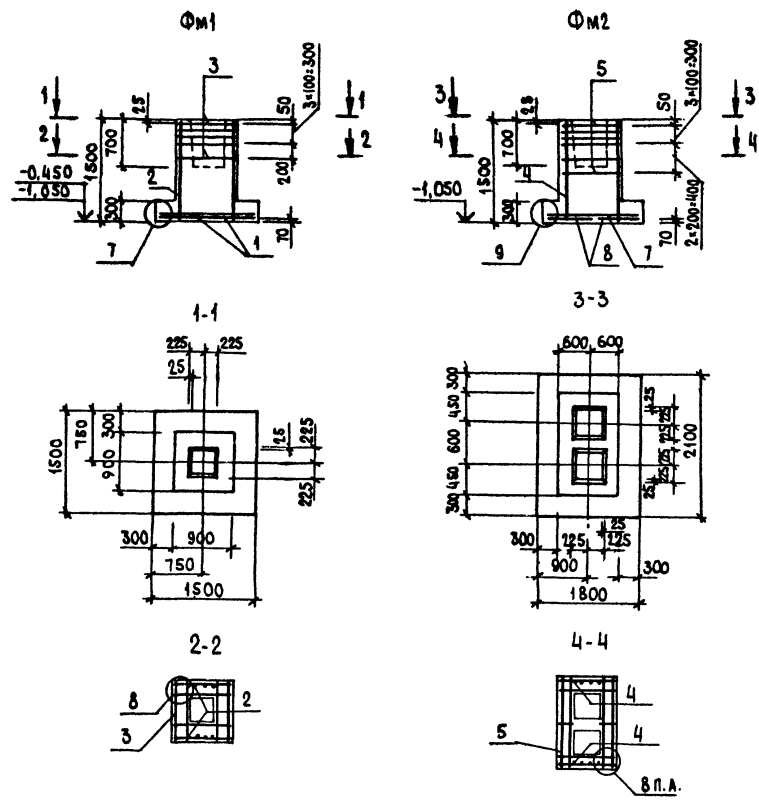


Выпуски арматуры фундаментных балок БФ2
 обмазать горячим битумом за 2 раза.

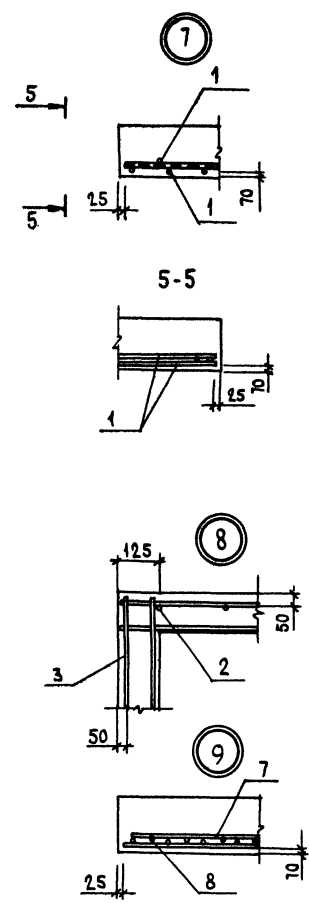
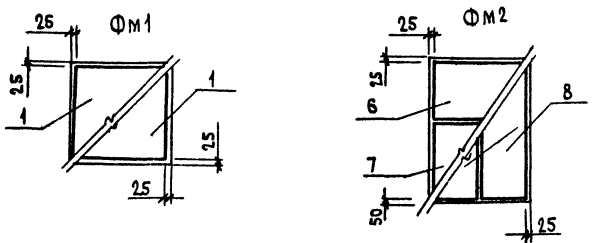
		Т.п. 705-1-199.86		КН			
ПРИВЯЗАН	Г.И.П.	ТРИНОВ	1986	ПРИРЕЛЬСОВЫЙ СКЛАД ВМЕСТИМОСТЬЮ 1200Т ДЛЯ ХРАНЕНИЯ АММИАЧНОЙ СЕАНТРИ	СТАДИЯ	ЛИСТ	ЛИСТОВ
		НАЧ. ОТД. КРЫЛОЗ	28.01		Р	3	
		И. КОНТРОЛ. ШИНА	27.16	УЗЛЫ 1:6	ЦИТЭПСЕЛЬХОЗ ВЛАДИМИР		
		ГА. СПЕЦ. ТРОИЦКИЙ	28.11				
		РУК. ГР. ТУШИНА	27.11				
ИНВ.№		ИНЖ. БОМИНА	26.11				

АЛЬБОМ I

м.п. 705-1-199.86



Схемы раскладки сеток подошвы фундаментов



СПЕЦИФИКАЦИЯ ЭЛЕМЕНТОВ МОНОЛИТНОЙ КОНСТРУКЦИИ

Формат	Возра	Пос	ОБОЗНАЧЕНИЕ	НАИМЕНОВАНИЕ	КОЛ	ПРИМЕЧАНИЕ
				ФУНДАМЕНТЫ		
				Фм1		
				СБОРОЧНЫЕ ЕДИНИЦЫ		
				СЕТКИ АРМАТУРНЫЕ		
		1	1.410-2, вып.1	С10А III - 14x15	2	
		2	1.412-1/77-В.3-100	СН12А II - 6x15	2	
		3	1.412-1/77-В.3-020	СА - 8А I	5	
				МАТЕРИАЛЫ		
				БЕТОН МАРКИ 150	1,50	м ³
				Фм2		
				СБОРОЧНЫЕ ЕДИНИЦЫ		
				СЕТКИ АРМАТУРНЫЕ		
		4	1.412-1/77-В.3-110	СН12А II - 10x15	2	
		5	1.412-1/77-В.3-060	СВ - 8А I	6	
		6	1.410-2, вып.1	С10А III - 8x18	1	
		7	1.410-2, вып.1	С10А III - 10x18	1	
		8	1.410-2, вып.1	С10А III - 8x21	2	
				МАТЕРИАЛЫ		
				БЕТОН МАРКИ 150	3,04	м ³

		Т.п. 705-1-199.86		КШ	
ПРИВЯЗАН	Г.ИП ТРЫНОВ	НАЧ.ОТД КРЫЛОВ	И.И.И.И.И.	ПРИРЕЛЬСОВЫЙ СКЛАД	СТАИНА ЛИСТ
	И.И.И.И.И.	И.И.И.И.И.	И.И.И.И.И.	ВМЕСТИМОСТЬЮ 1200Т	ЛИСТОВ
	И.И.И.И.И.	И.И.И.И.И.	И.И.И.И.И.	ДЛЯ ХРАНЕНИЯ АММИАЧНОЙ СЕЛЕТРЫ	Р 4
	И.И.И.И.И.	И.И.И.И.И.	И.И.И.И.И.	ФУНДАМЕНТЫ Фм1, Фм2.	ЦИТЭПСЕЛЬХОЗ
И.И.И.И.И.	И.И.И.И.И.	И.И.И.И.И.	И.И.И.И.И.	УЗЛЫ 7÷9	ВЛАДИМИР

Альбом I

т.п. 705-1-199.86

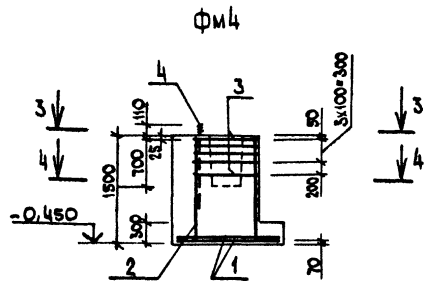
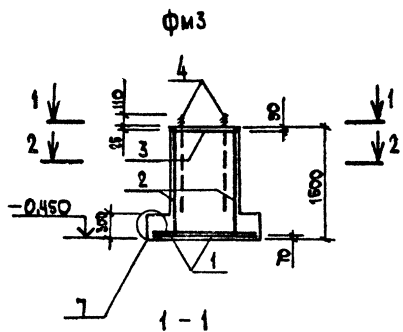
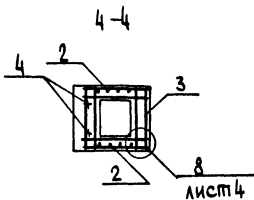
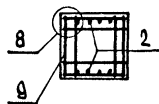
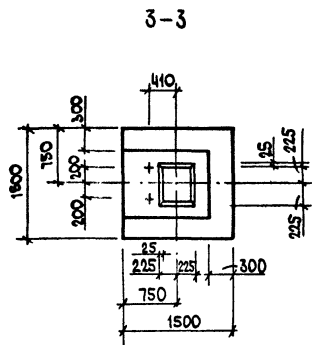
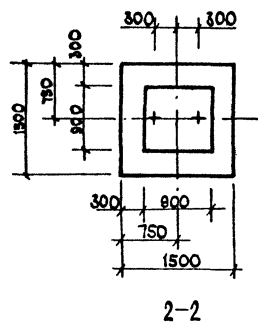
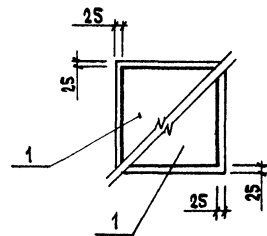


СХЕМА РАСКЛАДКИ СЕТОК ПОДОШВЫ ФУНДАМЕНТА



СПЕЦИФИКАЦИЯ ЭЛЕМЕНТОВ МОНОЛИТНОЙ КОНСТРУКЦИИ

ФОРМА	ЗОНА	Поз.	ОБЪЕМ	ОБОЗНАЧЕНИЕ	НАИМЕНОВАНИЕ	КОЛ.	ПРИМЕЧАНИЕ
ФУНДАМЕНТЫ							
ФМ3							
СБОРОЧНЫЕ ЕДИНИЦЫ							
СЕТКИ АРМАТУРНЫЕ							
1			1.410-2, вып. 1	С10АIII-14x15		2	
2			1.412-1/77-8.3-100	СН12АII-6x15		2	
3			1.412.1-4.050	СН-6АI		2	
			1.412.1-4.080	ММ1		4	
			1.412.1-4.080	ММ2		4	
			1.412.1-4.080	ММ8		4	
ИЗДЕЛИЕ ЗАКЛАДНОЕ							
4			ГОСТ 24379.1-80	БОЛТ 1.1 М24x1000 Вст3пс2		2	
МАТЕРИАЛЫ							
				БЕТОН МАРКИ 150		1,65	м ³
ФМ4							
СБОРОЧНЫЕ ЕДИНИЦЫ							
СЕТКИ АРМАТУРНЫЕ							
1			1.410-2, вып.1	С10АIII-14x15		2	
2			1.412-1/77-8.3-100	СН12АII-6x15		2	
5			1.412-1/77-8.3-020	СА-8АI		5	
ИЗДЕЛИЕ ЗАКЛАДНОЕ							
4			ГОСТ 24379.1-80	БОЛТ 1.1 М24x1000 Вст3пс2		2	
МАТЕРИАЛЫ							
				БЕТОН МАРКИ 150		1,85	м ³

ВЕДОМОСТЬ РАСХОДА СТАЛИ НА ЭЛЕМЕНТЫ, КГ

Марка элемента	ИЗДЕЛИЯ АРМАТУРНЫЕ							ИЗДЕЛИЯ ЗАКЛАДНЫЕ					Общий расход	
	Арматура класса							Прокат марки						
	А-I			А-II		А-III		Вст3пс2						
	ГОСТ 5781-82*							ГОСТ 24379.1-80		ГОСТ 5915-70*				
φ6	φ8	φ10	Итого	φ12	Итого	φ10	Итого	Шпилька 1 м24x1000	Шайба М24	Итого	Гайка М24	Итого	Всего	
ФМ1	1,94	15,10		17,04	10,40	10,4	14,32	14,32						41,76
ФМ2	2,77	28,20		30,97	15,40	15,40	24,52	24,52						70,89
ФМ3	1,94	4,30	8,40	14,64	10,40	10,40	14,32	14,32	7,60	0,24	7,84	0,42	0,42	37,22
ФМ4	1,94	15,10		17,04	10,40	10,40	14,32	14,32	7,60	0,24	7,84	0,42	0,42	50,02

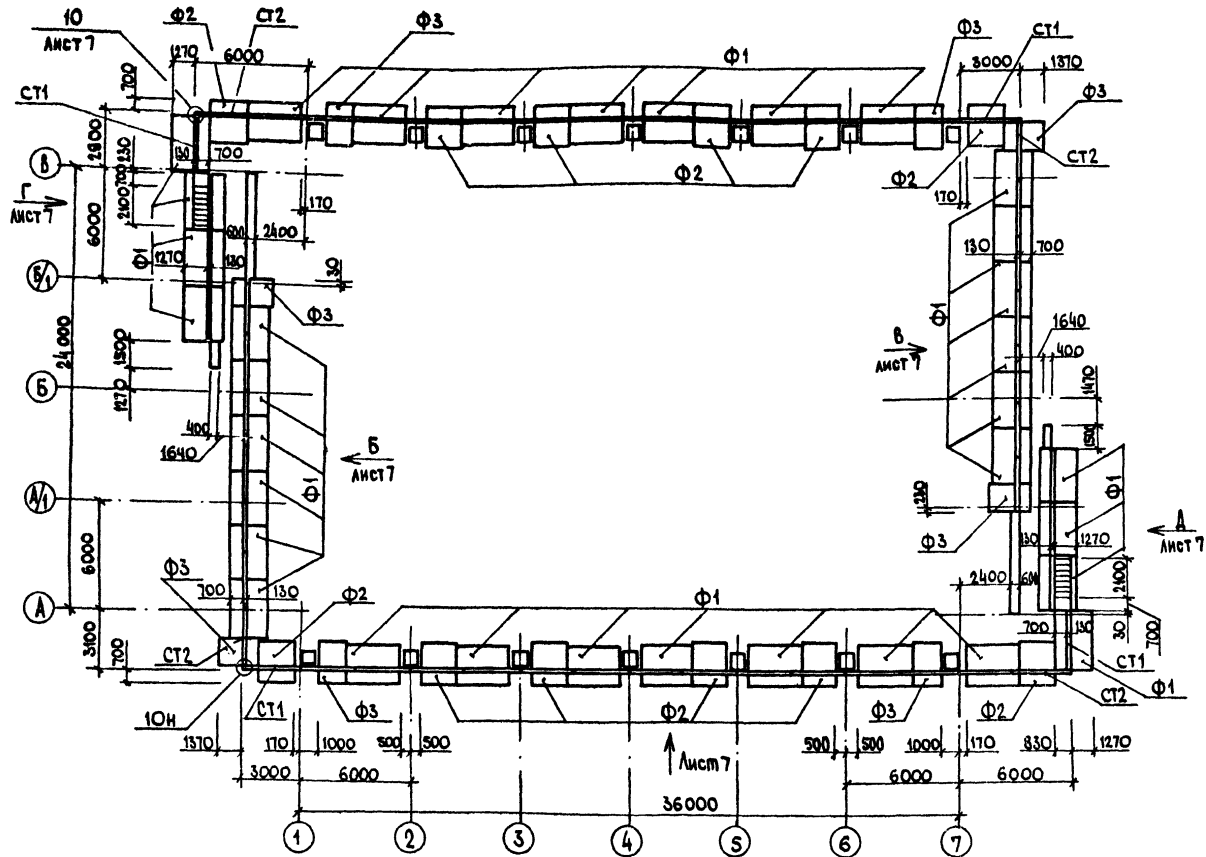
Т.п. 705-1-199.86 КИ

Привязан	ГИП	Трынов	Прирельсовый склад вместимостью 1200 т для хранения аммиачной селитры	Стадия	Лист	Листов
	Нач.отд.	Крылов		Р	5	
	Н.контр.	Тушина		ЦИТЭПсельхоз Владимир		
	Л.спец.	Трошкин				
	Руч.гр.	Тушина				
Инв.№	Инж.	Фомина				

Копировал МКС- Формат А2

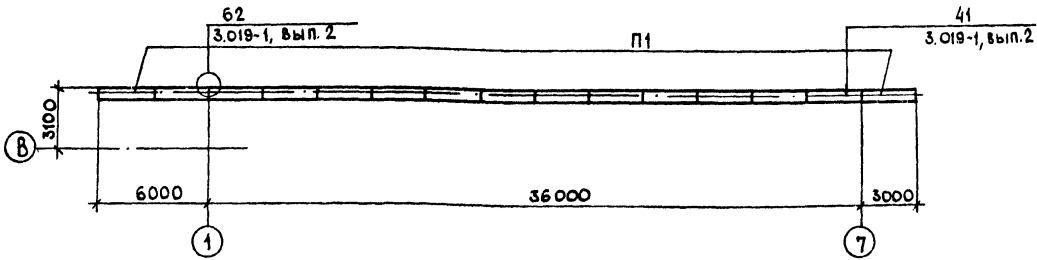
Альбом I

СХЕМА РАСПОЛОЖЕНИЯ ЭЛЕМЕНТОВ ПОДПОРНЫХ СТЕН



Все незамаркированные лицевые плиты ramпы марки СТЗ

СХЕМА РАСПОЛОЖЕНИЯ ПЛИТ РАМПЫ



СПЕЦИФИКАЦИЯ ЭЛЕМЕНТОВ К СХЕМАМ РАСПОЛОЖЕНИЯ ПОДПОРНЫХ СТЕН И ПЛИТ РАМПЫ

МАРКА, ПОЗ.	ОБОЗНАЧЕНИЕ	НАИМЕНОВАНИЕ	КОЛ.	МАССА ЕД., КГ	ПРИМЕЧАНИЕ
		ФУНДАМЕНТЫ			
Ф1	3.002.1-1, вып.1	ФФ3-1	34	4000	
Ф2	3.019.1-1, вып.1	ФФ1А-1	12	2600	
Ф3	3.019.1-1, вып.1	ФФ1Б-1	8	2000	
		ПЛИТЫ ЛИЦЕВЫЕ			
СТ1	Альбом I кн.И.17.00	ПА1-1А	4	1500	
СТ2	-01	ПА1-1Б	4	1500	
СТ3	3.002.1-1, вып.1	ПА1-1	44	1500	
П1	3.019.1-1, вып.1	ПЛИТА РАМПЫ ПР1-Т	15	300	
	3.019.1-1, вып.1	ИЗДЕЛИЕ ЗАКЛАДНОЕ ИМО	16	44	
		ЭЛЕМЕНТ СОЕДИНИТЕЛЬНЫЙ			
	ГОСТ 2590-71*	Ф10А1, L=200	8	0,16	
МС35	ГОСТ 5781-82*	Ф8А1, L=500	28	0,02	
		МАТЕРИАЛЫ			
		БЕТОН МАРКИ 200	19,7		м ³
		РАСТВОР МАРКИ 100	1,23		м ³

1. Подготовку под фундаментные плиты выполнить из щебня толщиной 100 мм, пролитого цементным раствором. Щебеночная подготовка должна выступать за грани подошвы на 150 мм.
2. Внутренние поверхности лицевых плит, соприкасающиеся с грунтом, обмазать горячим битумом за 2 раза по грунтовке.
3. Вертикальные швы между сборными элементами замонолитить цементным раствором марки 100, а щелевые стыки замонолитить бетоном марки 200 на мелком заполнителе.
4. Обратную засыпку грунта производить песчаным грунтом.
5. Наружные поверхности подпорных стен ramпы окрасить перхлорвиниловой краской хв 161А.

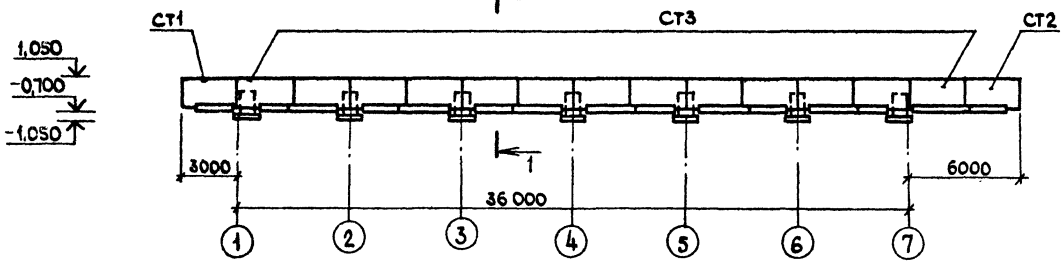
Т.п. 705-1-199.86 КИ

ПРИВЯЗАН	ГИП ТРЫНОВ	02.08.86	ПРИРЕЛЬСОВЫЙ СКЛАД	СТАДИЯ	ЛИСТ	ЛИСТОВ
	НАЧ.ОТД. КРЫЛОД	20.07.86	В МЕСТИМОСТЬЮ 1200 м	Р	6	
	И.КОНТР. ТУШИНА	19.08.86	ДЛЯ ХРАНЕНИЯ АМИАЧНОЙ СЕЛЕТРЫ			
	СЛ.СЛЕЩ. ТРОИШКИ	14.08.86	СХЕМЫ РАСПОЛОЖЕНИЯ			
	РУК. ГР. ТУШИНА	17.08.86	ЭЛЕМЕНТОВ ПОДПОРНЫХ СТЕН			
ИНВ. №	ИНЖ. ФОМИНА	17.08.86	И ПЛИТ РАМПЫ			
				ЦИТЭПСЕЛЬХОЗ		
				ВЛАДИМИР		

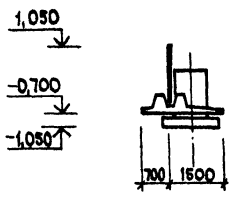
Альбом I

т.п. 705-1-199.86

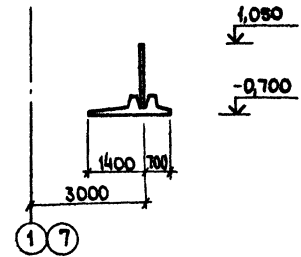
Вид А



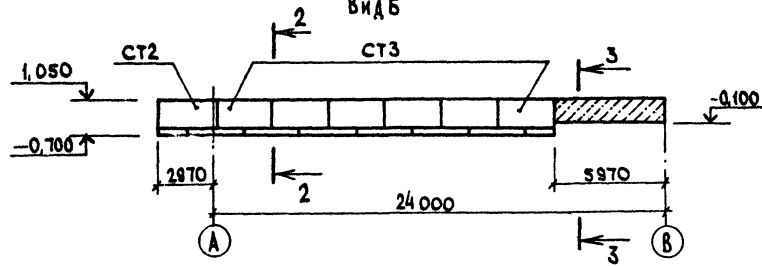
1-1



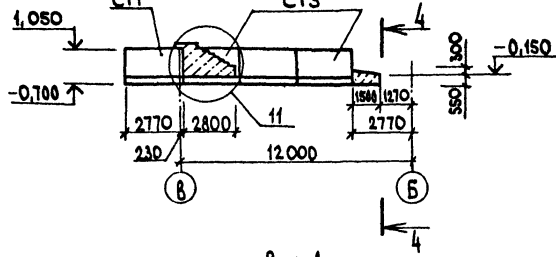
2-2



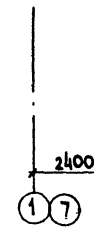
Вид Б



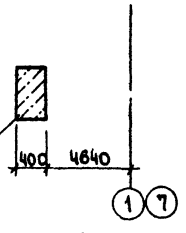
Вид Г



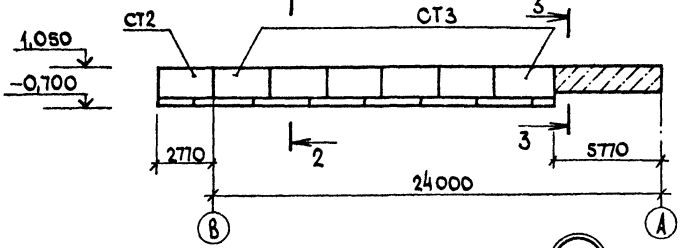
3-3



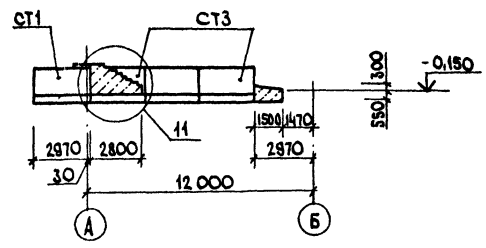
4-4



Вид В

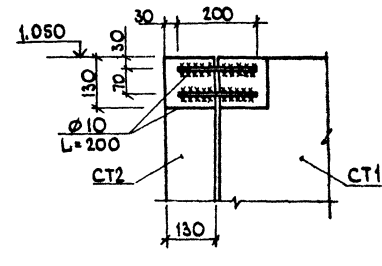
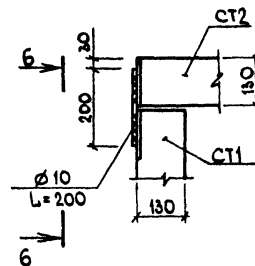


Вид Д

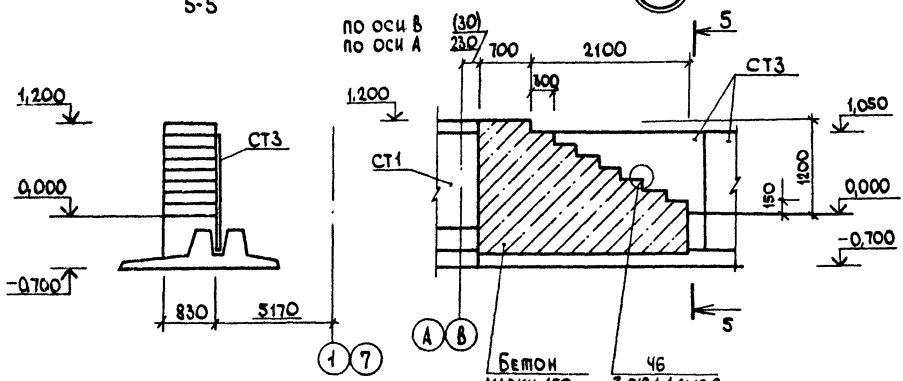


10

6-6



5-5



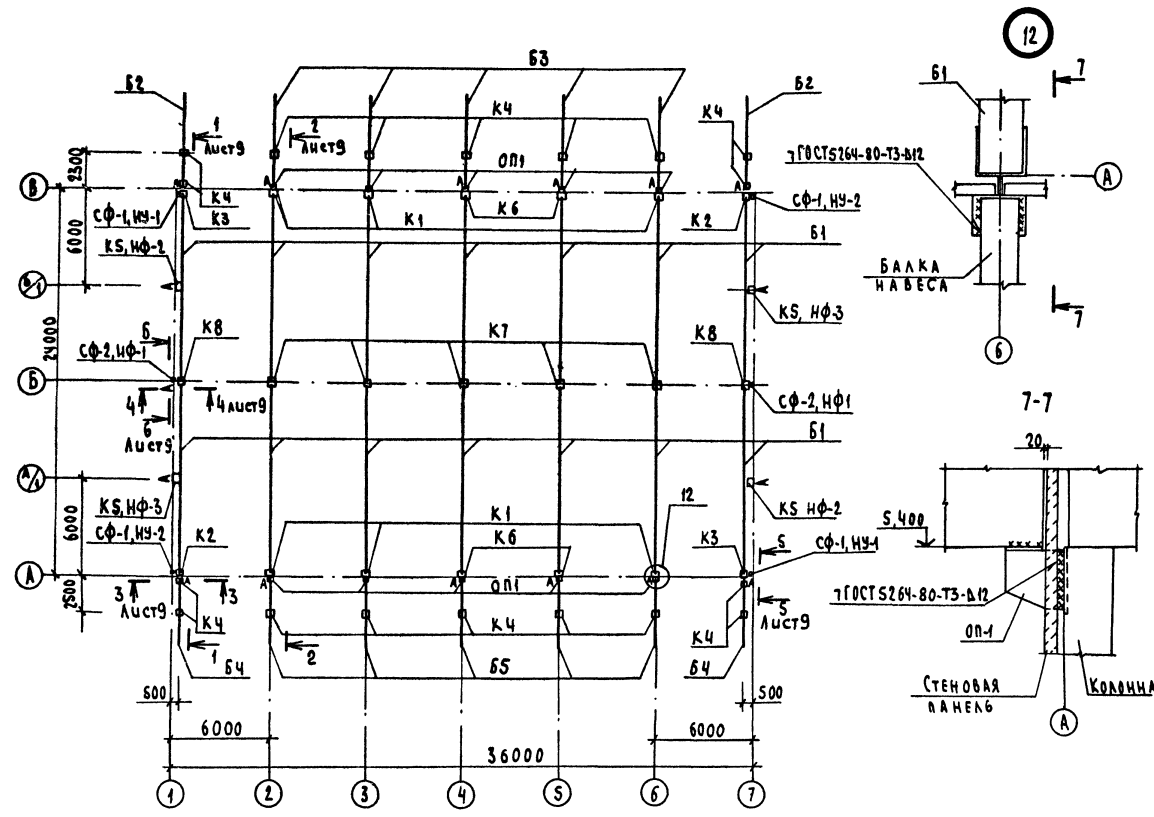
Имя, № тома, Подпись, и дата, Браковик, №

				Т.п. 705-1-199.86		КН	
Привязан	ГИП	Трынов	09.86	Приельсовый склад	Стадия	Лист	Листов
	Нач.отд.	Крылов	09.86	ёмкостью 1200 т	Р	7	
	Н.контр.	Тушина	09.86	для хранения аммиачной селитры			
	Гл. спец.	Троицкий	09.86	Виды А-Д, узлы 10, 11	ЦИТЭПСельхоз		
	Рук. гр.	Тушина	09.86		Владимир		
Инв. №	Инж.	Фомина	09.86				

АЛЬБОМ I

т.п. 705-1-199.86

ИЗД. ПРОЕКТ. ПОДПИСАНИЕ ШТАТА (ИЗДАНИЕ)



СПЕЦИФИКАЦИЯ ЭЛЕМЕНТОВ К СХЕМЕ РАСПОЛОЖЕНИЯ КОЛОНН И БАЛОК

МАРКА ПОЗ.	ОБОЗНАЧЕНИЕ	НАИМЕНОВАНИЕ	КОЛ.	МАССА ЕД. КГ	ПРИМЕЧАНИЕ
К О Л О Н Н ы					
К1	Альбом КЖС.У.01.00	К48-1а	6	1300	
К2	Альбом КЖС.У.02.00	К48-1б	2	1300	
К3	-01	К48-1б	2	1300	
К4	3.019.1-1.1-КО-06	К48-1а	18	1300	
К5	Альбом КЖС.У.05.00	1КФ52-1а	4	1200	
К6	Альбом КЖС.У.01.00-01	К48-12	4	1300	
К7	1.423-3, вып.1	К48-24	5	1300	
К8	Альбом КЖС.У.04.00	К48-24а	2	1300	

Б А Л К И					
Б1	Альбом КЖС.У.06.00	3БС012-2А1а	14	4500	
Б2	Альбом КЖС.У.07.00	26Н6-1а	2	2100	
Б3	-01	26Н6-1б	5	2100	
Б4	Альбом КЖС.У.08.00	16Н4,5-1а	2	1700	
Б5	-01	16Н4,5-1б	5	1700	

С Т О Й К И Ф А Х В Е Р К А					
СФ-1	1.439-2	СФ-1	4	284,0	
СФ-2	1.439-2	СФ-2	2	298,7	

Н А С А Д К И					
НУ-1	Альбом КЖС.У.18.00	НУ-1	2		
НУ-2	-01	НУ-2	2		
НФ-1	1.439-2	НФ-1	2		
НФ-2	Альбом КЖС.У.20.00	НФ-2	2		
НФ-3	Альбом КЖС.У.21.00	НФ-3	2		

Продолжение

МАРКА ПОЗ.	ОБОЗНАЧЕНИЕ	НАИМЕНОВАНИЕ	КОЛ.	МАССА ЕД. КГ	ПРИМЕЧАНИЕ
		ИЗДЕЛИЯ СТАНДАРТНЫЕ			
	ГОСТ 5915-70*	ГАЙКА М24	3,0		кг
	ГОСТ 14371-78*	ШАЙБА М24	0,52		
	ГОСТ 7798-70*	БОЛТ М12 L=35	0,57		
	ГОСТ 5915-70*	ГАЙКА М12	0,43		
	ГОСТ 103-76*	-20x70 L=70	0,36		

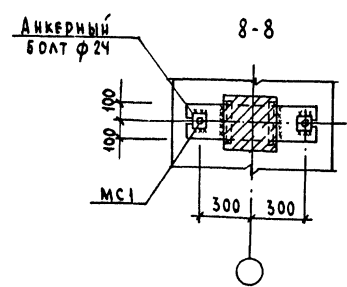
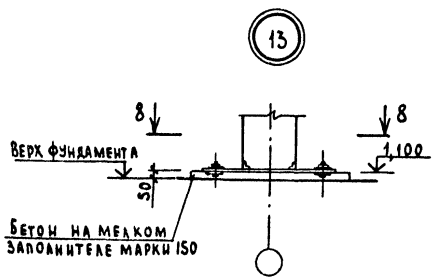
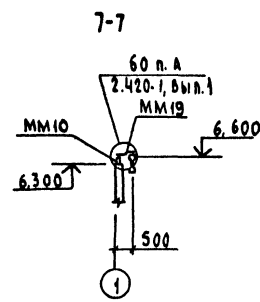
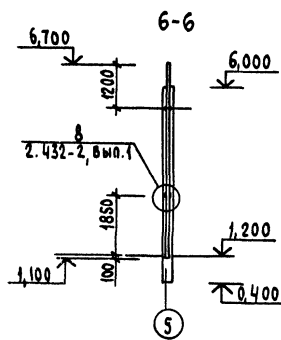
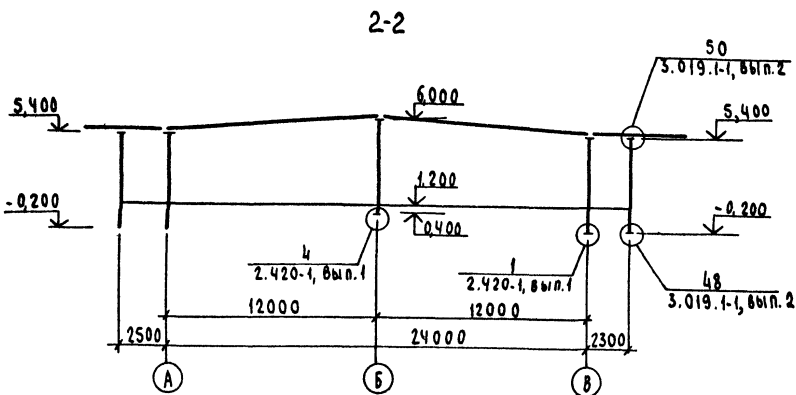
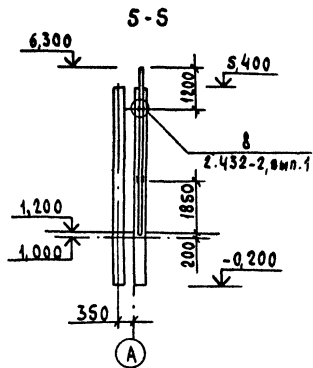
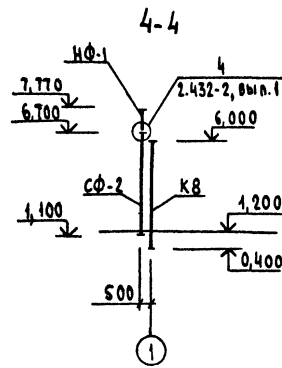
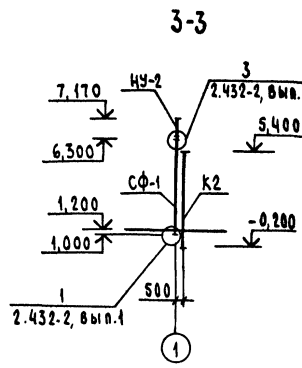
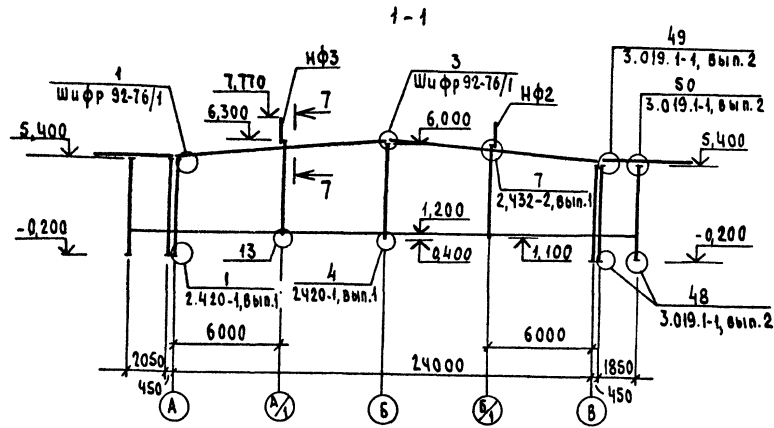
ИЗДЕЛИЯ СТАЛЬНЫЕ					
Т13	Альбом КЖС.У.19.00	Т13	24		
ММ10	1.400-7	ММ10	4		
ММ19	1.400-7	ММ19	4		
ОП1	Альбом КЖС.У.22.00	Столк опорный ОП1	10		
МС1	Альбом КЖС.У.23.00	МС1	4		

1. Монтаж ж-б конструкций выполнять согласно СНиП 3.03-02.
 2. Знаком "А", на схеме показана ориентация закладных деталей по колоннам.

Т.п. 705-1-199.86 КЖС

ПРИВЯЗАН	ГИП	ТРЫНОВ	19/01/86	ПРИРЕАССОВЫЙ СКАД ВМЕСТИМОСТЬЮ 1200Т ДАЯ ХРАНЕНИЯ АММИАЧНОЙ СЕЛЕТРЫ	СТАВУС	ЛУСТ	ЛУСТОВ
	НАЧ.ОТД.	КРЫЛОВ	19/01/86		Р	8	
	И.КОНТР.	ТУШИНА	19/01/86	СХЕМА РАСПОЛОЖЕНИЯ КОЛОНН, БАЛОК.УЗЕЛ 12	ЦИТЭНСельхоз Владимир		
	П.СПЕЦ.	ТРОИЦКИЙ	19/01/86				
	РУК.ГР.	ТУШИНА	19/01/86				
ИНВ.№	И.ИЗЖ.	ФОРМИНА	19/01/86				

АБСОЛЮТ



3. АКСИАЛЬНЫЕ ДЕТАЛИ И СОЕДИНИТЕЛЬНЫЕ ЭЛЕМЕНТЫ ЗАЩИТИТЬ МЕТАЛЛИЗАЦИОННЫМ СЛОЕМ ИЗ ЦИНКА 150 МКМ.
- МЕТАЛЛИЗАЦИОННОЕ ПОКРЫТИЕ, ПОВРЕЖДЕННОЕ ПРИ СВАРКЕ В ПРОЦЕССЕ МОНТАЖА КОНСТРУКЦИЙ, ДОЛЖНО ВОССТАНАВЛИВАТЬСЯ МЕТОДОМ МЕТАЛЛИЗАЦИИ.
- СТОЙКИ ФАХВЕРКА, НАСАДКИ, ОПОРНЫЕ СТОЛБИКИ ЗАЩИТИТЬ ЛАКОКРАСНЫМ ПОКРЫТИЕМ ИЗ 5 СЛОЕВ ХВ-1100 (ГОСТ 6993-79) ПО 1 СЛОЮ ГРУНТА ХС-010 (ГОСТ 9355-81) ОБЩЕЙ ТОЛЩИНОЙ 130 МКМ

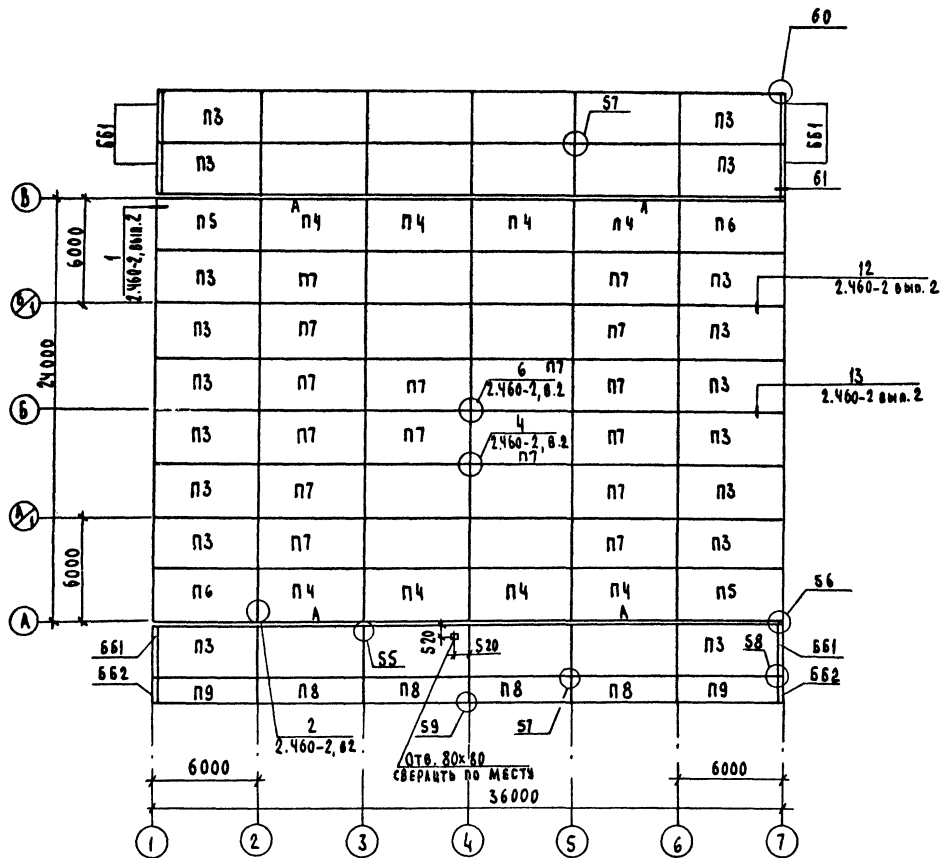
ИДЕНТИФИКАЦИОННЫЙ КОД ДОКУМЕНТА: 139.86

м.н. 705-1-139.86

		Т.п. 705-1-199.86		КЭС			
ПРИВЯЗАН	ГЛП	ТРЫНОВ		ПРИРЕЛЬСОВЫЙ СКЛАД ВМЕСТИМОСТЬЮ 1200 ТОНН ДЛЯ ХРАНЕНИЯ АММУНИЦИОННОЙ СЕЛЕТРЫ	ИТАРИЯ	ЛИСТ	ЛИСТОВ
	НАЧ. ОП.	КРЫЛОВ			Р	9	
	Н.КОНТР.	ТУШИНА		СЕЧЕНИЯ 1-1-7-7. УЗЕЛ 13	ЦИТЭП СЕЛЬХОЗ		
	П.СПЕЦ.	ТРОЦКИЙ			ВЛАДИМИР		
	УК. ГР.	ТУШИНА					
ИДЕНТИФИКАЦИОННЫЙ КОД ДОКУМЕНТА	ИДЕНТИФИКАЦИОННЫЙ КОД ДОКУМЕНТА	ИДЕНТИФИКАЦИОННЫЙ КОД ДОКУМЕНТА	ИДЕНТИФИКАЦИОННЫЙ КОД ДОКУМЕНТА				

Альбом I

т.п. 705-1-199.86



ВСЕ НЕЗАМАРКИРОВАННЫЕ ПЛИТЫ МАРКИ П2

СПЕЦИФИКАЦИЯ ЭЛЕМЕНТОВ К СХЕМЕ РАСПОЛОЖЕНИЯ ПЛИТ ПОКРЫТИЯ

Марка, поз.	ОБОЗНАЧЕНИЕ	НАИМЕНОВАНИЕ	Кол.	Масса ед.кг	ПРИМЕЧАНИЕ
		ПЛИТЫ			
П2	ГОСТ 22701.1-77*	ПГ-2А ПТ	20	2650	
П3	Альбом КЖ.И.09.00	ПГ-2А ПТ-а	18	2650	
П4	-01	ПГ-2А ПТ-б	2	2650	
П5	Альбом КЖ.И.10.00	ПГ-2А ПТ-в	2	2650	
П6	-01	ПГ-2А ПТ-г	2	2650	
П7	ГОСТ 22701.3-77*	ПА-2А ПТ	16	1750	
П8	1.465-7, вып.3	ПАУ -1	4	1500	
П9	1.465-7, вып.3	ПАУ -1б	2	1500	
		БЛОК БОРТОВОЙ			
ББ1	3.019.1-1-ББН0.0.0	ББН1-П	6	180	
ББ2	3.019.1-1-ББН0.0.0	ББН1-Па	2	90	ПОДВИЖНАЯ БЛОК

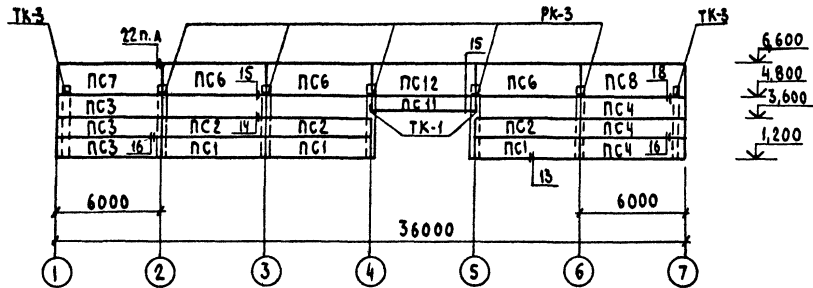
1. УЗЛЫ БЕЗ ССЫЛОК НА ЛИСТ ПРИНЯТЫ ПО СЕРИИ 3.019.1-10.2
 2. ЗАКЛАДНЫЕ ДЕТАЛИ В ПЛИТАХ ЗАЩИТИТЬ МЕТАЛЛИЗАЦИОННЫМ СЛОЕМ ИЗ ЦИНКА ТОЛЩИНОЙ 150 МКМ.

ЛИСТ № 001. ПОДПИСЬ И АТТ. ОБЯЗАН. ЧЛЕНА

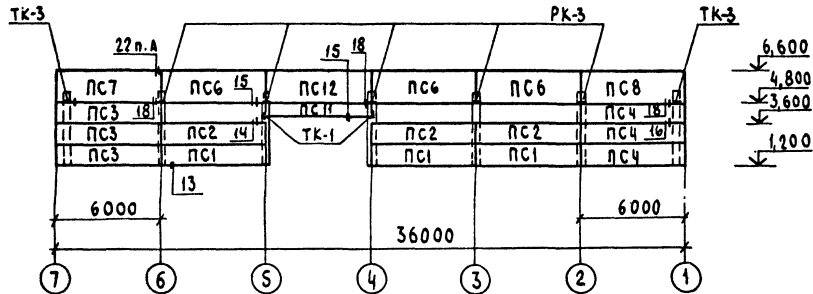
		Т.п. 705-1-199.86		КЖС	
ПРИВЯЗАН	ГУП ТРЯНОВ	НАЧ. ОТА КРЯКОВ	И. КОНТР ТУШЧИН	С. СПЕЦ ТРОЦКИ	ОЖ. ГР. ТУШЧИН
ИНВ. №	ИЖС	ФОМИНА			
			ПРИПЕЛЬСОВЫЙ СКЛАД		СТАВКА ЛИСТ
			ВМЕСТИМОСТЬЮ 1200Т		ЛИСТОВ
			ДЛЯ ХРАНЕНИЯ АММИАЧНОЙ СЕЛЕТРЫ		Р 10
			СХЕМА РАСПОЛОЖЕНИЯ		ЦУТЭП сельхоз
			ПЛИТ ПОКРЫТИЯ		ВЛАДИМИР

Альбом I

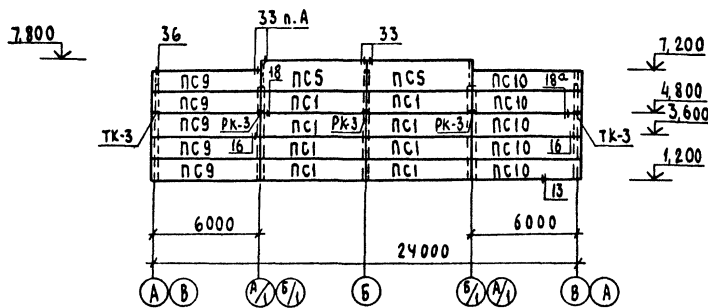
По оси А



По оси В



По осям 1,7



Спецификация к схеме расположения стеновых панелей

Марка поз.	Обозначение	Наименование	Кол.	Масса ед. кг	Примечание
ПАНЕЛИ					
ПС1	1.432-15, вып.1	ПС600.12-1АЩ-Т-1	22	1220	
ПС2	Альбом II КЭС.У.12.00	ПС600.12-1АЩ-Т-1а	6	1220	
ПС3	1.432-15, вып.1	ПС600.12-1АЩ-Т-11	6	1220	
ПС4	1.432-15, вып.1	ПС600.12-1АЩ-Т-12	6	1220	
ПС5	1.432-15, вып.1	ПС600.18-1АЩ-Т-1	4	1870	
ПС6	Альбом II КЭС.У.11.00	ПС600.18-7АЩ-Т-1а	6	1870	
ПС7	1.432-15, вып.1	ПС600.18-7АЩ-Т-11	2	1870	
ПС8	1.432-15, вып.1	ПС600.18-7АЩ-Т-12	2	1870	
ПС9	1.432-15, вып.1	ПС610.12-1АЩ-Т-11	10	1250	
ПС10	1.432-15, вып.1	ПС610.12-1АЩ-Т-12	10	1250	
ПС11	1.432-15, вып.1	ПС600.9-1АЩ-Т-1	2	920	
ПС12	1.432-15, вып.1	ПС600.18-7АЩ-Т-1	2	1870	
КОНСОЛИ					
ТК-1	ГОСТ 8509-72*	L125x9, L=100	4	1,73	
ТК-3	1.439-2	ТК-3	8	3,7	
РК-3	1.439-2	РК-3	16	4,2	
ЭЛЕМЕНТЫ СОЕДИНИТЕЛЬНЫЕ					
Т-1	1.439-2	Т-1	88	0,5	
Т-2	1.439-2	Т-2	76	0,3	
Т-5	1.439-2	Т-5	72	0,6	
Т-8	1.439-2	Т-8	26	0,5	
Т-32	1.439-2	Т-32	24	0,6	

- Узлы, замаркированные на схемах, приняты по серии 2.432-2, вып.1
- Соединительные элементы покрыть слоем мет. ц 150
- Закладные детали покрыть слоем мет. ц 150.

			Т.п.705-1-199.86		КЭС	
ПРИВЯЗАН			ГЦП ТРЫНОВ	КРЫЛОВ	Н.КОНТР	ТРУШИНА
			ГЛ. СПЕЦ	ТРОИЦКИИ	РУК. ГР.	ТРУШИНА
Изм. №			И.И.Ж	Ф.О.И		
				ПРИРЕЛЬСОВЫЙ СКЛАД		СТАДИЯ
				Вместимостью 1200Т		Лист
				ДЛЯ ХРАНЕНИЯ АММИАЧНОЙ СЕЛЕТРЫ		Листов
				СХЕМЫ РАСПОЛОЖЕНИЯ		Р
				СТЕНОВЫХ ПАНЕЛЕЙ		И
				ЦТЭПсельхоз		
				ВЛАДИМИР		

м.п. 705-1-199.86

Ш.№. ПОДЛ. НАТА ПСАМ.Ш.В.И

Альбом I

ВЕДОМОСТЬ ЧЕРТЕЖЕЙ ОСНОВНОГО КОМПЛЕКТА

Лист	Наименование	Примечание
1	Общие данные	
2	Электрическое освещение. План на отм. 0,000	

т.п. 705-1-199.86

Продолжение

Обозначение	Наименование	Примечание
Прилагаемые документы		
Альбом IV ЭМ.ВМ	Ведомость потребности в материалах. Электрооборудование	
Альбом III ЭМ.СО	Спецификация оборудования	
Альбом I ЭМ.ВИ	Ведомость изделий мастерских электромонтажных заготовок МЭЗ	
Альбом I ЭМ.ВИМ	Ведомость изделий и материалов для изготовления изделий МЭЗ	
Альбом I ЭМ.ВР	Ведомость объемов строительных и монтажных работ по чертежам	

Общие указания

- Для отключения электроосвещения склада на вводе устанавливается ящик с рубильником, который при монтаже оборудовать приспособлением для опломбирования.
- Металлические конструкции электрооборудования для предохранения от коррозии должны быть окрашены антикоррозионным составом из пяти слоев эмали ХВ-1100 ГОСТ 6993-79 по одному слою грунта ХС-010 ГОСТ 9355-81 общей толщиной 130 мкм.
- Управление освещением склада производится со щитка.
- Светильники у входов склада являются рабочим освещением. Наружное освещение решается при проектировании освещения территории базы.

ВЕДОМОСТЬ ССЫЛОЧНЫХ И ПРИЛАГАЕМЫХ ДОКУМЕНТОВ

Обозначение	Наименование	Примечание
Ссылочные документы		
3. 407-82	Вводы линий электропередачи до 1 кв в здания	
4. 407-36/70	Детали и узлы внутренних силовых и осветительных электропроводок в сельскохозяйственных производственных помещениях	
4. 407-233	Прокладка осветительных электропроводок и установка светильников с лампами накаливания и ДРА на кронштейнах	
Серия 5.407-55	Установка одиночных ящиков с рубильником и предохранителями	

Основные показатели

Наименование	Ед. изм.	Кол.	Примечание
Напряжение сети	В	380	
Напряжение ламп	"	220	
Установленная мощность силового электрооборудования	кВт	-	
Установленная мощность электроосвещения	"	2,9	
Расчетная мощность силового электрооборудования	"	-	
Расчетная мощность электроосвещения	"	1,7	
Годовой расход электроэнергии	ГДж	4,28	(МВт·ч-1,19)
в т. ч. на электроосвещение	"	4,28	(МВт·ч-1,19)
Полезная площадь освещаемых помещений	м²	864	
Количество светильников	шт.	10	

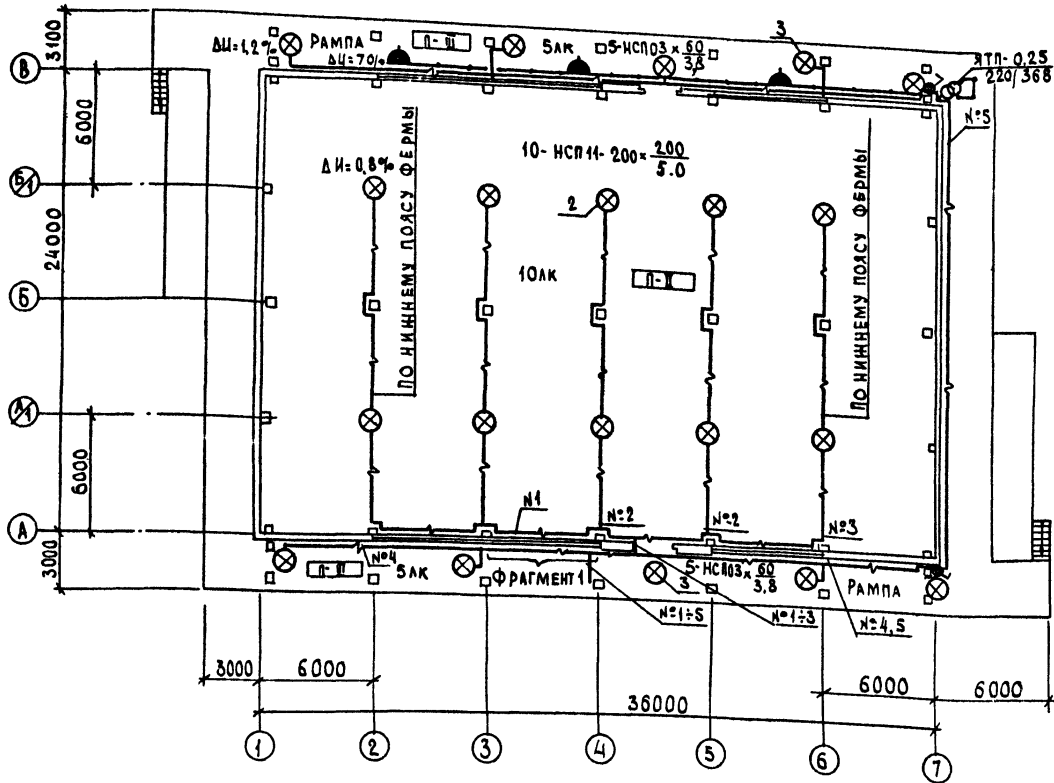
Условные обозначения

- В-П Класс пожароопасной зоны
- 10лк Нормируемая освещенность
- Прокладка кабеля открыто
- Группа кабелей прокладываемых открыто

Проект разработан в соответствии с действующими нормами и правилами и предусматривает мероприятия обеспечивающие взрывобезопасность и пожаробезопасность при эксплуатации здания
 Главный инженер проекта (Трынов)

Привязан		
ИВВ.№		
Т.п. 705-1-199.86		ЭМ
Г.И.П. Трынов	Прибельсовый склад	Стация Лист Листов
Н.Контр. Голокнова	Вместимость 1200	Р 1 2
Нач. отд. Гринкевич	для хранения аммиачной селитры	
Г.А.Слещ. Матвеев	Общие данные	ЦИТЭ ПСЕЛХОЗ
Р.У.К. Гр. Федорова		Владимир
И.И. Голокнова		

СОГЛАСОВАНО:
 А. СЛЕЩ. ИТО БЕЛАКОВ
 А. СЛЕЩ. АСО ТРОИЦКИН
 Г.А. СЛЕЩ. ТО ВИНОГРАДОВ
 ИМЬ. ПОДПИС. ПОДПИСЬ И ДАТА. ВЗАМ. ИЛИ ВР.

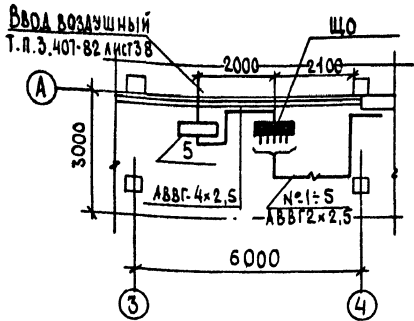


ВЕДОМОСТЬ узлов установки электрического оборудования на плане расположения

Пов.	ОБОЗНАЧЕНИЕ	НАИМЕНОВАНИЕ	КОЛ	ПРИМЕЧ.
1	3.407-82 лист 58	ОБЩИЙ ВИД УСТРОЙСТВА ЧЕТЫРЕХ-ПРОВОДНОГО ВВОДА В ЗДАНИЕ ЧЕРЕЗ ТРУБОСТОЙКУ ТИПА Т-ХН/2	1	
2	4.407-56/70 лист 61	ДЕТАЛИ КРЕПЛЕНИЯ СВЕТЛЬНИКОВ И ПРОМЕЖУТОЧНЫХ КРЕПЛЕНИЙ ТРОСОВ	10	
3	4.407-238-019. исл. 3	КРОНШТЕЙН У 116 СО СВЕТЛЬНИКОМ ДЛЯ ЛАМП НАКАЛИВАНИЯ	10	
4	5.407-55.1-70, 81	ЯЩИК СЕРИИ ЯТП-0,25 УС МОНТАЖНЫЙ ЧЕРТЕЖ	1	
5	5.407-55.1.210, 81	ЯЩИКИ СЕРИИ ЯРП-11 МОНТАЖНЫЙ ЧЕРТЕЖ	1	

т.п. 705-1-199.86

ФРАГМЕНТ 1



ДАННЫЕ О ГРУППОВЫХ ЩИТКАХ С АВТОМАТИЧЕСКИМИ ВЫКЛЮЧАТЕЛЯМИ

Номер щитка	Тип	Установленная мощность, кВт	Номера автоматических выключателей				Ток расщепителя, А	
			Однополюсные		Трёхполюсные		На вводе	На линиях
			Занятые	Резервные	Занятые	Резервные		
ЩО	ЯОУ-8501	2,9	1:5	6	—	—	6 А	

ЛИСТ № ПОСЛЕ ПОДАРИТЬ И ДАТА ВЗАИМ. ИВ. №

Т.п. 705-1-199.86		ЭМ
ПРИВЯЗАН	ТИП ТРИНОВ И КОНТ. ГОЛОЖКОВА НАЧ. ОТД. ФЕДОРОВ ГЛА СПЕЦ. МАТВЕЕВ РУК. ГР. ФЕДОРОВА И ИИИ. ГОЛОЖКОВА	ПРИРЕЛЬСОВЫЙ СКЛАД ВМЕСТИМОСТЬЮ 1200Т ДЛЯ ХРАНЕНИЯ АММИАЧНОЙ СЕЛЕТРЫ ЭЛЕКТРИЧЕСКОЕ ОСВЕЩЕНИЕ. ПЛАН НА ОТМ. 1,200
СТАДИЯ	ЛИСТ	ЛИСТОВ
Р	2	
ЦИТЭЛ СЕЛЬХОЗ		ВЛАДИМИР

КОПИРОВАЛ ОИ

ФОРМАТ А2

21265-41

Альбом I	Обозначение чертежа	Наименование	Кол.	Примечание
	3.407-82 лист 38	Общий вид устройства четырехпроводного ввода в здание через трубостойку типа Т-ХП/4 Детали		
4.407-36/70 лист 16.61	Детали крепления светильников и промежуточных креплений тросов			
4.407-233-019 исполнение 3	Кронштейн УИ6 со светильником для ламп накаливания			
5.407-55.1.70.В1	Ящик серии ЯТП-0.25У3			
5.407-55.1.210.В1	Монтажный чертёж			
5.407-55.1.210.В1	Ящики серии ЯРЛ-И			
5.407-55.1.210.В1	Монтажный чертёж			
Привязан				
ИНВ.№				
Т.п. 705-1-199.86 ЭМ. ВИ				
Гип	Трынов	40286		
Н. констр.	Толокнова	17/18		
Нац. отд.	Федоров	17/18		
Гл. спец.	Матвеев	17/18		
Рук. гр.	Федорова	17/18		
Инж.	Толокнова	17/18		
Ведомость изделий мастерских электромонтажных заготовок МЭЗ			Стадия	Лист
			Р	1
ЦИТЭПсельхоз Владимир				

ИНВ.№ ПОДПИСЬ И ДАТА ВЗАМ. ИМВТ

Альбом I	№ п.п.	Наименование и техническая характеристика изделия, материала	Тип, марка	Ед. изм.	Потребность по проекту
	1	Ящик с рубильником и предохранителями		ЯРПН-Э04-3Р54-41	шт.
2	Ящик с понижающим трансформатором		ЯТП-0,25	шт.	1
3	Светильник подвесной до 60вт		НСП03*60P54	шт.	10
4	То же до 200вт		НСПН*200P62	шт.	10
5	Лента 3x30 ГОСТ 6009-74			кг	1,4
6	Полоса 4x25 ГОСТ 103-76			кг	1,0
7	Полоса 4x40			кг	1,8
8	Круг ф6 ГОСТ 2590-71*			кг	1,3
9	Проволока ф5 ГОСТ 3282-74*			кг	10,0
10	Труба н20 ГОСТ 3262-75*			кг	9,0
11	Кронштейн		УИ6	шт.	10
12	Коробка ответвительная		У409	шт.	10
13	Закреп		К350У2,5	шт.	2
14	Флажок		Ф35У2,5	шт.	1
15	Профиль		К239У2	шт.	1
16	Полоса монтажная		К202	шт.	1
17	Кабель 3x2,5 ГОСТ 16442-80*		АВВГ-660	м	10
18	Провод 1x6 ГОСТ 6323-79*		АПВ-660	м	25
Привязан					
ИНВ.№					
Т.п. 705-1-199.86 ЭМ. ВИМ					
Гип	Трынов	40286			
Н. констр.	Толокнова	17/18			
Нац. отд.	Федоров	17/18			
Гл. спец.	Матвеев	17/18			
Рук. гр.	Федорова	17/18			
Инж.	Толокнова	17/18			
Ведомость изделий и материалов для изготовления изделий МЭЗ			Стадия	Лист	
			Р	1	
ЦИТЭПсельхоз Владимир					

ИНВ.№ ПОДПИСЬ И ДАТА ВЗАМ. ИМВТ

Копировал *М* формат А

Альбом I	Привязан			
ИНВ.№				
Т.п. 705-1-199.86 ЭМ				
Гип	Трынов	40286		
Н. констр.	Толокнова	17/18		
Нац. отд.	Федоров	17/18		
Гл. спец.	Матвеев	17/18		
Рук. гр.	Федорова	17/18		
Инж.	Толокнова	17/18		
Ведомость объемов строительных и монтажных работ по чертежам			Стадия	Лист
			Р	1
ЦИТЭПсельхоз Владимир				

ИНВ.№ ПОДПИСЬ И ДАТА ВЗАМ. ИМВТ

Альбом I	№	Наименование работ	Ед. изм.	Кол.	Примечание
ЭЛЕКТРИЧЕСКОЕ ОСВЕЩЕНИЕ					
1	Установка вводного ящика		шт.	1	
2	Установка осветительного щитка		шт.	1	
3	Установка ящика ЯТП		шт.	1	
4	Установка светильников с лампами накаливания		шт.	20	
5	Прокладка кабеля до 16мм ² на скобах		100м	5,60	
Привязан					
ИНВ.№					
Т.п. 705-1-199.86 ЭМ. ВР					
Гип	Трынов	40286			
Н. констр.	Толокнова	17/18			
Нац. отд.	Федоров	17/18			
Гл. спец.	Матвеев	17/18			
Рук. гр.	Федорова	17/18			
Инж.	Толокнова	17/18			
Ведомость объемов строительных и монтажных работ по чертежам			Стадия	Лист	
			Р	1	
ЦИТЭПсельхоз Владимир					

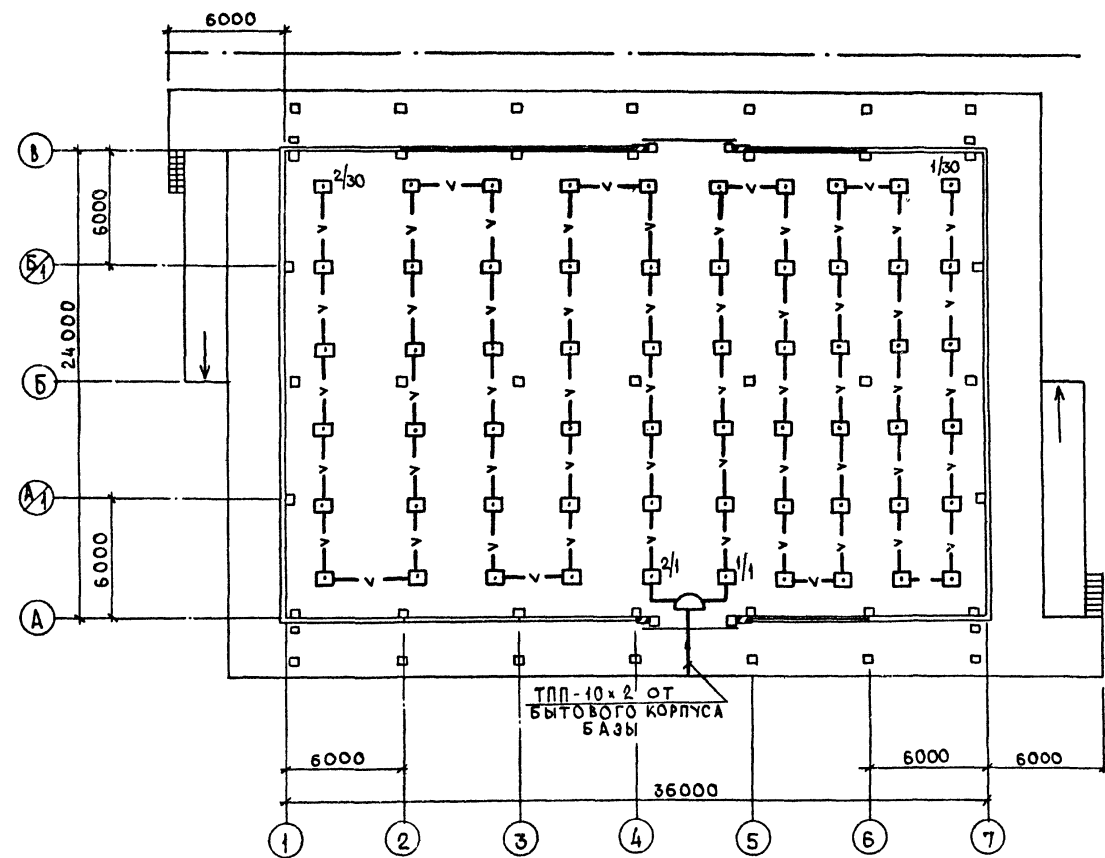
ИНВ.№ ПОДПИСЬ И ДАТА ВЗАМ. ИМВТ

Копировал *М* формат А 21265-07 25

АЛБОМ

ВЕДОМОСТЬ ССЫЛОЧНЫХ И ПРИЛАГАЕМЫХ ДОКУМЕНТОВ

ОБОЗНАЧЕНИЕ	НАИМЕНОВАНИЕ	ПРИМЕЧАНИЕ
	ПРИЛАГАЕМЫЕ ДОКУМЕНТЫ	
АЛ-III СС СО	СПЕЦИФИКАЦИЯ ОБОРУДОВАНИЯ	



- ОБЩИЕ УКАЗАНИЯ**
1. Датчики ИП105-2/1 установить после размещения светильников.
 2. Внутреннюю сеть выполнить проводом ТРП-открыто.
 3. Лучи ПС 1,2 включить в концентратор приемо-контрольный т. "Топаз" (бытовой корпус-базы).
 4. Пожарную сигнализацию выполнить согласно ВСН-14-73.

СОГЛАСОВАНО
 ГЛА СПЕЦИАЛЬНО-ТЕХНИЧЕСКОМУ
 ГЛА СПЕЦИАЛЬНО-ТЕХНИЧЕСКОМУ
 ИНВ. № 105-1-199.86

Проект разработан в соответствии с действующими нормами и правилами и предусматривает мероприятия, обеспечивающие взрывобезопасность и пожаробезопасность при эксплуатации здания.
 Главный инженер проекта (Трынов)

		ПРИВЯЗАН	
Инв. №		Т.п. 705-1-199.86 СС	
ГИП	Трынов	705-1-199.86	ПРИРЕЛЬСОВЫЙ СКЛАД
Н.КОНТР.	ЕДАКОВ	705-1-199.86	ВМЕСТИМОСТЬЮ 1200 Т
НАЧ. ОТД.	ФЕДОРОВ	705-1-199.86	ДЛЯ ХРАНЕНИЯ АММИАЧНОЙ СЕДИТРЫ
РУК. ГР.	ЕДАКОВ	705-1-199.86	ОБЩИЕ ДАННЫЕ.
ВЕДИНН.	ЗИМУЛИН	705-1-199.86	ПЛАН НА ОТМ. 1,200
			СТАДИЯ Л И С Т Л И С Т О В
			Р 1 1
			ЦИТЭПсельхоз
			ВЛАДИМИР

Госстрой СССР
ЦЕНТРАЛЬНЫЙ ИНСТИТУТ ТИПОВОГО ПРОЕКТИРОВАНИЯ
Свердловский филиал
620062, г. Свердловск-62, ул. Чебышева, 4
Заказ № 4404 № 2265-01 тираж 210
Сдано в печать 28/8 1986 г. цена 2-13