

ТИПОВОЙ ПРОЕКТ
705-1-199.86

**ПРИРЕЛЬСОВЫЙ СКЛАД ВМЕСТИМОСТЬЮ 1200 Т
ДЛЯ ХРАНЕНИЯ АММИАЧНОЙ СЕЛИТРЫ
НА СТОЕЧНЫХ ПОДДОНАХ**

АЛЬБОМ II

СТРОИТЕЛЬНЫЕ ИЗДЕЛИЯ

21265-02

				Привязан:	
Инв. №					

ТИПОВОЙ ПРОЕКТ

705-1-199.86

ПРИРЕЛЬСОВЫЙ СКЛАД ВМЕСТИМОСТЬЮ 1200 Т ДЛЯ ХРАНЕНИЯ АММИАЧНОЙ СЕЛИТРЫ НА СТОЕЧНЫХ ПОДДОНАХ

СОСТАВ ПРОЕКТА:

- Альбом I - Пояснительная записка. Технология производства.
Архитектурно-строительные решения.
Конструкции железобетонные.
Силовое электрооборудование. Связь и сигнализация
- Альбом II - Строительные изделия
- Альбом III - Спецификации оборудования
- Альбом IV - Ведомости потребности в материалах
- Альбом V - Сметы
- Альбом VI - Показатели применения научно-технических достижений
в строительных решениях проекта

Альбом II

РАЗРАБОТАН
ПРОЕКТИМ ИНСТИТУТОМ
"ЦИТЭПСЕЛЬХОЗ"

УТВЕРЖДЕН Минсельхозом СССР
ПРИКАЗ ОТ 12.12.85Г. № 110-ЭГ
ВВЕДЕН В ДЕЙСТВИЕ ЦИТЭПСЕЛЬХОЗОМ
ПРИКАЗ ОТ 16.04.86 № 206

Главный инженер института *(подпись)* (Болонкин)
Главный инженер проекта *(подпись)* (Трынов)

21265-02

					Привязан	
Ивв. №						

СОДЕРЖАНИЕ АЛЬБОМА

ОБОЗНАЧЕНИЕ	НАИМЕНОВАНИЕ	СТРАНИЦА	ПРИМЕЧАНИЕ
	СОДЕРЖАНИЕ АЛЬБОМА	2	
К.Н.И.ТУ	ТЕХНИЧЕСКИЕ УСЛОВИЯ	2	
К.Н.И. 01.00	КОЛОННА (К48-1а, в)	3	
02.00	КОЛОННА (К48-1б, в)	4	
03.00	КОЛОННА К48-1г	5	
04.00	КОЛОННА К48-24а	6	
05.00	КОЛОННА 1КФ 52-1-Нд	7	
06.00	БАЛКА ЗБСО12-2АIV-Нд	8	
07.00	БАЛКА (2БНб - 1а, б)	9	
08.00	БАЛКА (1БН4,5 - 1а, б)	10	
09.00	ПЛИТА (ПГ2АIVТ а, б)	11	
10.00	ПЛИТА (ПГ2АIVТ в, г)	12	
11.00	ПАНЕЛЬ ПС600.18-7АIV-Т-1а	13	
12.00	ПАНЕЛЬ ПС600.12-1АIV-Т-1а	14	
13.00	ПАНЕЛЬ ПС600.12-1АIV-Т-1а	15	
14.00	ПАНЕЛЬ ПС600.12-1АIV-Т-12а	16	
15.00	ПАНЕЛЬ ПС600.18-1АIV-Т-11а	17	
16.00	ПАНЕЛЬ ПС600.18-7АIV-Т-12а	18	
17.00	ПЛИТА ЛИЦЕВАЯ (ПЛ-1а, б)	19	
18.00	НАСАДКА (НУ1, НУ2)	20	
19.00	ЭЛЕМЕНТ КРЕПЛЕНИЯ Т13	20	
20.00	НАСАДКА НФ2	21	
21.00	НАСАДКА НФ3	21	
22.00	ОПОРНЫЙ СТОЛБИК ОП1	22	
23.00	СОЕДИНИТЕЛЬНОЕ ИЗДЕЛИЕ ПС1	22	
24.00	КОЛОННА (К48-1е, ж)	23	
25.00	КОЛОННА К48-24б	24	

1. Марка бетона по морозостойкости должна быть не менее Мрз 50.
2. Каркасы и сетки выполнять из стали марки 25Г2С класса АIII и 20ХГ2Ц класса А-IV по ГОСТ 5781-82*.

3. Монтажные петли выполнять из арматурной стали класса АI марки ВСтЗсп2 ГОСТ 5781-82*.

4. Для пластин и элементов проката должна применяться сталь марки ВСтЗсп6-1 по ТУ 14-1-3023-80; для анкеров из горячекатаных стержней периодического профиля класса АIII сталь марки 25Г2С по ГОСТ 5781-82*.

5. В альбоме (документы 01.00-04.00) приведены опалубочные чертежи колони с установкой дополнительных закладных деталей. Узлы установки этих деталей см. серию 1.423-3, вып. 1 лист 71.

6. Изготовление арматурных изделий должно производиться в соответствии с:

— ГОСТ 10922-75 „Арматурные детали сварные для железобетонных изделий и конструкций. Технические требования и методы испытаний“.

— ГОСТ 14098-68 „Соединения сварные арматуры железобетонных изделий и конструкций. Контактная и ванная сварка. Основные типы и конструктивные элементы“.

— СН 393-78 „Инструкция по сварке соединений арматуры и закладных деталей железобетонных конструкций“.

Т.п. 705-1-199.86				К.Н.И.ТУ		
Г.И.П.	М.О.И.О.В.	С.О.И.О.В.	С.О.И.О.В.	С.О.И.О.В.	С.О.И.О.В.	С.О.И.О.В.
НАУ.О.М.А.	КОР.И.О.В.	С.О.И.О.В.	С.О.И.О.В.	С.О.И.О.В.	С.О.И.О.В.	С.О.И.О.В.
Н.КОНТ.	ФАВОРОВА	С.О.И.О.В.	С.О.И.О.В.	С.О.И.О.В.	С.О.И.О.В.	С.О.И.О.В.
С.О.И.О.В.	М.О.И.О.В.	С.О.И.О.В.	С.О.И.О.В.	С.О.И.О.В.	С.О.И.О.В.	С.О.И.О.В.
РУК.Г.Р.	ФАВОРОВА	С.О.И.О.В.	С.О.И.О.В.	С.О.И.О.В.	С.О.И.О.В.	С.О.И.О.В.
С.П.И.Н.И.	Ф.О.Л.О.В.А.	С.О.И.О.В.	С.О.И.О.В.	С.О.И.О.В.	С.О.И.О.В.	С.О.И.О.В.
Технические условия				Страница	Лист	Листов
				Р	1	1
				ЦИТЭП сельхоз Владимир		

А 8650М II

м.п. 705-1-199.86

Рис. 1

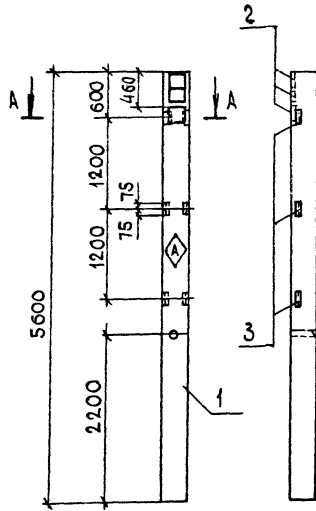
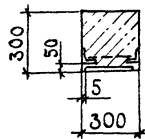
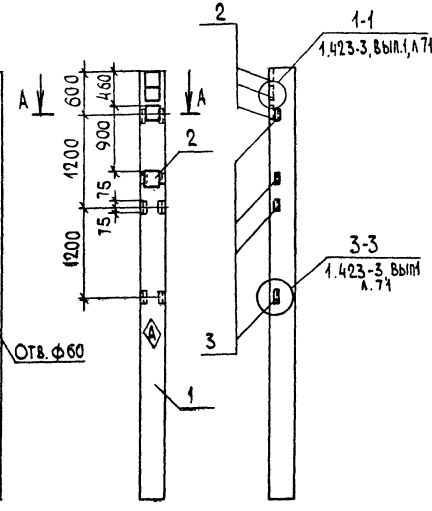
А-А
М 1:20

Рис. 2



ФОРМА ЗОНА	ПОЗ.	ОБОЗНАЧЕНИЕ	НАИМЕНОВАНИЕ	КЖ. И. 01.00		ПРИМЕ- ЧАНИЕ
				-	01	
			<u>ДОКУМЕНТАЦИЯ</u>			
		КЖ. И. ТУ 1.423-3 Вып. 1.2	ТЕХНИЧЕСКИЕ УСЛОВИЯ Ж-Б. КОЛОННЫ ПРЯМОУГОЛЬНО ГО СЕЧЕНИЯ ДЛЯ ОДНОЭТАЖНЫХ ПРОИЗВОДСТВЕННЫХ ЗДАНИЙ БЕЗ МОСТОВЫХ КРАНОВ ВЫСОТОЙ ДО 9.6 м. СБОРОЧНЫЕ ЕДИНИЦЫ			
1		1.423-3. Вып. 1	КОЛОННА К 48-1 ИЗДЕЛИЕ ЗАКЛАДНОЕ	1	1	
2		1.423-3. Вып. 2	НМ1-3	3	4	
3		1.423-3. Вып. 2	М1-13	3	3	

ВЕДОМОСТЬ РАСХОДА СТАЛИ НА ДОПОЛНИТЕЛЬНЫЕ ЗАКЛАДНЫЕ ИЗДЕЛИЯ, КГ

МАРКА ЭЛЕМЕНТА	ИЗДЕЛИЯ ЗАКЛАДНЫЕ								ОБЩИЙ РАСХОД	
	АРМАТУРА КЛАССА				ПРОКАТ МАРКИ					
	А I		А III		В Ст 3 пс 6-1					
	ГОСТ 5781-82*		ГОСТ 8509-72*		ГОСТ 103-76*					
	Ф6	Итого	Ф12	Ф22	Итого	163x5	Итого	10x200	Итого	
К 48-1 а	0,60	0,60	5,22	4,20	9,42	4,32	4,38	13,80	13,80	
К 48-1-2	0,80	0,80	6,72	5,60	12,32	4,32	4,32	18,40	18,40	35,84

1. Знак ориентации пометить несмываемой краской

2. Закладные изделия покрыть слоем мет. ц. 150

			Т.п. 705-1-199.86			КЖ. И. 01.00		
			КОЛОННА (к 48-1 а, 2)			СТАЛИЯ МАССА МАСШТАБ		
						р см. ТАБЛ. 1: 50		
						ЛИСТ ЛИСТОВ 1		
						ЦИТЭПСЕЛЬХОЗ ВЛАДИМИР		
ПРИВЯЗАН			ГИП	ТРИНОВ	6/2/86			
			НАЧ. ОТД.	КРЫЛОВ	29/7			
			Н. КОНТР.	ФАВОРОВА	29/7			
			П. СПЕЦ.	ТРОИЦКИИ	29/7			
			РУК. ГР.	ФАВОРОВА	29/7			
			СТ. ИНЖ.	ФРОЛОВА	29/7			
ИНВ. №								

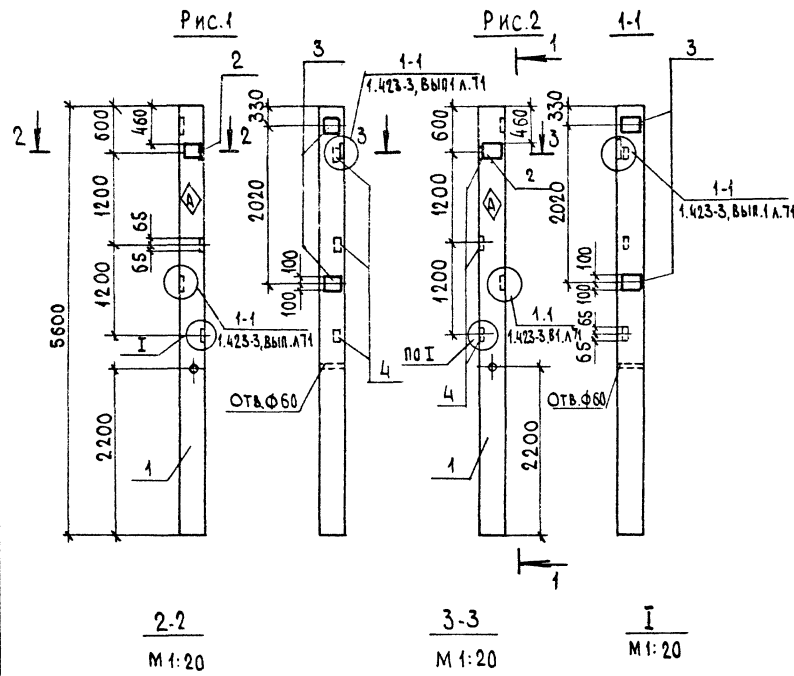
КОПИРОВАЛ М.

ФОРМАТ А3

21265-02

ЛИН. № КОМ. ПОДПИСЬ ЗАДА. ВОЗМ. КЖ. №

ОБОЗНАЧЕНИЕ	МАРКА	РИС.	МАССА КГ
КЖ. И. 01.00	К 48-10	1	1300
-01	К 48-1в	2	1300



ФОРМАТ	ЗОНА	ПОС.	ОБОЗНАЧЕНИЕ	НАИМЕНОВАНИЕ	КОЛ.	ПРИМЕЧАНИЕ
				ДОКУМЕНТАЦИЯ		
			К.И.И. ТУ	ТЕХНИЧЕСКИЕ УСЛОВИЯ		
			1.423-3, Вып.1,2	И-Б.КОЛОННЫ ПРЯМОУГОЛЬНОГО СЕЧЕНИЯ ДЛЯ ОДНОЭТАЖНЫХ ПРОИЗВОДСТВЕННЫХ ЗДАНИЙ БЕЗ МОСТОВЫХ КРАНОВ ВЫСОТой ДО 9.6м		
				СБОРОЧНЫЕ ЕДИНИЦЫ		
		1	1.423-3. Вып.1	КОЛОННА К48-1	1	
		2	1.423-3. Вып.2	ИМ1-3	1	
		3	1.423-3, Вып.2	М1-12	2	
		4	1.400-6/76, Вып.1	М8-10	3	

Различия исполнения КИИ-02.00 и КИИ-02.00-01 по сборочному чертежу

ВЕДОМОСТЬ РАСХОДА СТАЛИ НА ДОПОЛНИТЕЛЬНЫЕ ЗАКЛАДНЫЕ ИЗДЕЛИЯ. КГ

МАРКА ЭЛЕМЕНТА	ИЗДЕЛИЯ ЗАКЛАДНЫЕ										ОБЩИЙ РАСХОД
	АРМАТУРА КЛАССА					ПРОКАТ МАРКИ					
	А I		А III			ВСтЗ пс б-1					
	ГОСТ 5781-82*					ГОСТ 103-76*					
	Ф6	Итого	Ф10	Ф12	Ф22	Итого	8x100	10x200		Итого	
К48-1 б, в	0,20	0,20	0,90	4,30	1,40	6,50	2,40	13,80		16,20	23,00

1. Знак ориентации \blacklozenge пометить несмываемой краской.
 2. Закладные изделия покрыть слоем мет. ц. 150

ИНВ. № ПОДА. ПОДПИСЬ И ДАТА ВЛАД. КИИ

ОБОЗНАЧЕНИЕ	МАРКА	РИС	МАССА КГ
К.И.И. 02.00	К48-1б	1	1300
-01	К48-1в	2	1300

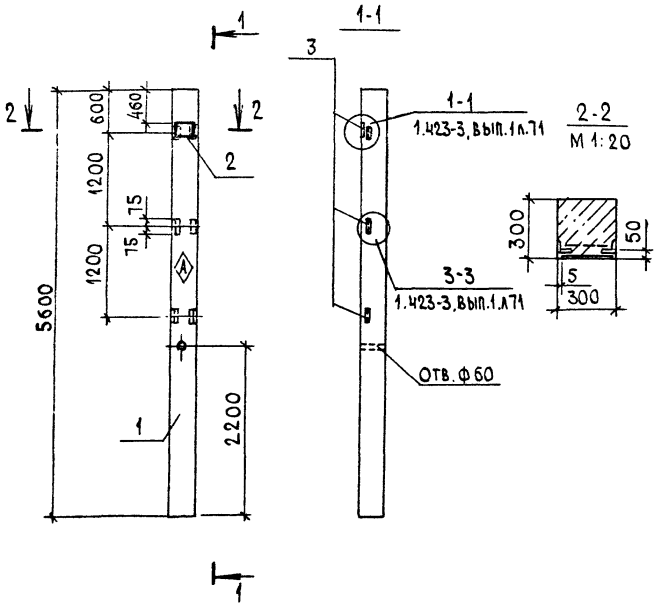
ИНВ. №	ПРИВАЗАН

ГИП	Трынов	6.02.86
НАЧ. ОТД.	Крылов	19.02.86
И. КОНТР.	Фаворова	22.02.86
ГЛ. СПЕЦ.	Троицкий	29.02.86
РУК. ГР.	Фаворова	29.02.86
СТ. ИНЖ.	Фролова	29.02.86

Т.п. 705-1-199.86		К.И.И. 02.00	
СТАДИЯ	МАССА	МАСШТАБ	
Р	СМ	1:50	
ТАБЛ.		ЛИСТ ЛИСТОВ 1	
ЦИТЭП СЕЛЬХОЗ ВЛАДИМИР			

АЛБСОМ II

м.п. 705-1-199.85



ФОРМАТ	ЗОНА	ПОС.	ОБОЗНАЧЕНИЕ	НАИМЕНОВАНИЕ	КОЛ.	ПРИМЕЧАНИЕ
				ДОКУМЕНТАЦИЯ		
			КН. И.ТУ	ТЕХНИЧЕСКИЕ УСЛОВИЯ		
			1.423-3, вып.1,2	Ж-Б КОЛОННЫ ПРЯМОУГОЛЬНОГО СЕЧЕНИЯ ДЛЯ ОДНОЭТАЖНЫХ ПРОИЗВОДСТВЕННЫХ ЗАДАНИЙ БЕЗ МОСТОВЫХ КРАНОВ ВЫСОТОЙ ДО 9.6 м		
				СБОРОЧНЫЕ ЕДИНИЦЫ		
	1		1.423-3, вып.1	КОЛОННА К48-1	1	
				ИЗДЕЛИЕ ЗАКЛАДНОЕ		
	2		1.423-3, вып.2	ИМ1-3	1	
	3		1.423-3, вып.2	М1-13	3	

ВЕДОМОСТЬ РАСХОДА СТАЛИ НА ДОПОЛНИТЕЛЬНЫЕ ЗАКЛАДНЫЕ ИЗДЕЛИЯ, КГ

МАРКА ЭЛЕМЕНТА	ИЗДЕЛИЯ ЗАКЛАДНЫЕ								ОБЩИЙ РАСХОД		
	АРМАТУРА КЛАССА				ПРОКАТ МАРКИ						
	А I		А Ш		ВСтЗ пс 6-1						
	ГОСТ 5781-82*				ГОСТ 8509-72*		ГОСТ 103-76*				
	Ф6	Итого	Ф12	Ф22	Итого	С63x5	Итого	10x200	Итого		
К48-1 г	0,20	0,20	2,22	1,40	3,64	4,32		4,32	4,60	4,60	12,76

1. Знак ориентации пометить несмываемой краской.
2. Закладные изделия покрыть слоем мет. ц. 150

ИЗВ. № ПОДА. ПОДАЧА И ДАТА. ВЗЛМ. ИЗВ. №

ПРИВЯЗАН	ФИЛ	ТРИНОВ	29.11.85
	НАЧ. ОТД.	КРЫЛОВ	29.11.85
	Д. КОНТР.	ФАВОРОВА	29.11.85
	ГЛ. СПЕЦ.	ТРОИЦКИЙ	29.11.85
	РУК. ГР.	ФАВОРОВА	29.11.85
ИЗВ. №	СТ. ИНЖ.	ФРОЛОВА	29.11.85

Т.п. 705-1-199.86		КН. И. 03.00	
КОЛОННА		СТАЖА	МАССА
К 48-1 г		Р	1300
		МАСШТАБ	1:50
		ЛИСТ	ЛИСТОВ 1
		ЦИТЭП СЕЛЬХОЗ	
		ВЛАДИМИР	

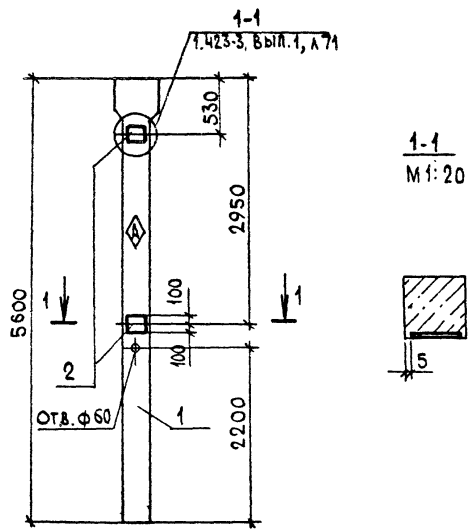
КОПИРОВАЛ

ФОРМАТ А3

21265-02

Альбом II

т.п. 705-1-199.86



ФОРМА	ЗОНА	Поз.	ОБОЗНАЧЕНИЕ	НАИМЕНОВАНИЕ	КОЛ.	ПРИМЕЧАНИЕ
				<u>Документация</u>		
			КН. И.ТУ	ТЕХНИЧЕСКИЕ УСЛОВИЯ		
			1.423-3, вып. 1.2	И.Б. КОЛОННЫ ПРЯМОУГОЛЬНОГО СЕЧЕНИЯ ДЛЯ ОДНОЭТАЖНЫХ ПРОИЗВОДСТВЕННЫХ ЗДАНИЙ БЕЗ МОСТОВЫХ КРАНОВ ВЫСОТОЙ ДО 9.6 м		
				СБОРОЧНЫЕ ЕДИНИЦЫ		
1			1.423.3, вып.1	КОЛОННА К48-24	1	
				ИЗДЕЛИЕ ЗАКЛАДНОЕ		
2			1.423.3, вып.2	М4-12	2	

ВЕДОМОСТЬ РАСХОДА СТАЛИ НА ДОПОЛНИТЕЛЬНЫЕ ЗАКЛАДНЫЕ ИЗДЕЛИЯ, КГ

МАРКА ЭЛЕМЕНТА	ИЗДЕЛИЯ ЗАКЛАДНЫЕ								ОБЩИЙ РАСХОД
	АРМАТУРА КЛАССА А-III				ПРОКАТ МАРКИ ВСт.ЗпсВ-1				
	ГОСТ 5781-62*				ГОСТ 103-76*				
	Ф12			ИТОГО	10*200			ИТОГО	
К48-24 а	2.80			2.80	9.20			9.20	

1.ЗНАК ОРИЕНТАЦИИ \blacklozenge ПОМЕТЬ НЕСМЫВАЕМОЙ КРАСКОЙ.
2.ЗАКЛАДНЫЕ ИЗДЕЛИЯ ПОКРЫТЬ СЛОЕМ МЕТ Ц.150.

И.Н.В. № ПОДАТ. ПОДПИСЬ ЧАСТА. ВЗАМ. И.Н.В. №

Привязан				ГИП	Трынов	402.86	Т.п. 705-1-199.86			КН. И. 04.00		
				НАЧ. ОТД.	Крылов	391	КОЛОННА К48-24 а			СТАЛИ	МАССА	МАСШТАБ
				И. КОНТР.	Фаворова	29.1.84				Р	1300	1:50
				ГЛ. СПЕЦ.	Троицкий	29.1.84	ЦИТЭПСЕАЛЬХОЗ ВЛАДИМИР			ЛИСТ		ЛИСТОВ 1
				РУК. ГР.	Фаворова	29.1.84						
				СТ. ИНЖ.	Фролова	29.1.86						

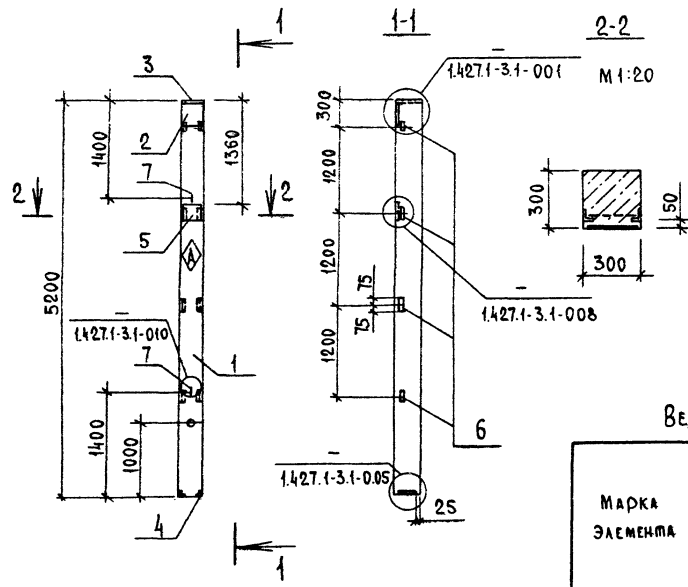
КОПИРОВАЛ *str*

ФОРМАТ А3

21265-02

Альбом

м.п. 705-1-199.86



Формат	Зона	Поз.	ОБОЗНАЧЕНИЕ	НАИМЕНОВАНИЕ	КОД	ПРИМЕЧАНИЕ
				<u>ДОКУМЕНТАЦИЯ</u>		
				КН.И.ТУ		МЕХНИЧЕСКИЕ УСЛОВИЯ
				<u>СБОРОЧНЫЕ ЕДИНИЦЫ</u>		
	1		1.427.1-3.1-1.00-010	КОЛОННА 1КФ 52-1	1	
				<u>ИЗДЕЛИЕ ЗАКЛАДНОЕ</u>		
	2		1.427.1-3.2-0.06.0	МН1	1	
	3		1.427.1-3.2-0.07.0	МН2	1	
	4		1.427.1-3.2-0.12.0	МН7	1	
	5		1.427.1-3.2-0.19.0	МН19	1	
	6		1.427.1-3.2-0.20.0	МН28	4	
	7		1.427.1-3.2-0.21.0	МН32	2	

Ведомость расхода стали на дополнительные закладные изделия, кг

Марка элемента	ИЗДЕЛИЯ ЗАКЛАДНЫЕ												Общий расход	
	Арматура класса						Прокат марки							
	А I			А III			ВСтЗ ПС 6-1							
	ГОСТ 5781-82*						ГОСТ 8509-72*			ГОСТ 19903-74*				
	Ф10	Итого	Ф10	Ф12	Ф14	Итого	Л63x5	Л90x6	Итого	8x300	10x290	10x300		Итого
1КФ 52-1а	1,20	1,20	3,18	2,52	2,04	7,74	2,80	4,20	7,00	5,70	3,10	4,70	13,50	28,24

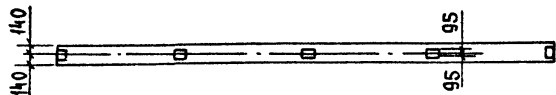
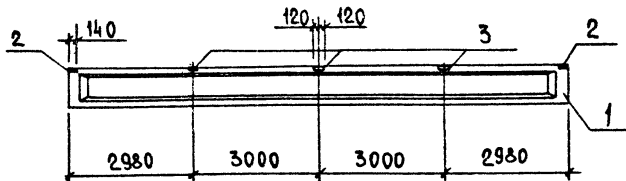
3. Знак ориентации \blacklozenge поместить несмываемой краской.
2. Закладные изделия покрыть слоем мет. ц. 150

Имя, ф.п.о.а. Подписи и дата

Привязан	ГИП	МРЫНОВ	28/12	60286	Т.п. 705-1-199.86	КН.И. 05.00	КОЛОННА 1КФ 52-1а	СТАЛИ	МАССА	МАСШТАБ
	НАЧ.ОП.	КРЫЛОВ	29/1	291				Р	1200	1:50
	И.КОНТ.	ФАВОРОВА	28/12	28126				Лист	Листов 1	
	САПЕР.	ПРОЩИКИН	29/12	29126				ЦИМЭП сельхоз Владимир		
ДУК.ГР.	ФАВОРОВА	28/12	28126							
СТ.ИМН.	ФРОЛОВА	28/12	28126							

Копировал Реврова Формат А3

21265-02



ФОРМАТ ЗОНА	ПОС.	ОБОЗНАЧЕНИЕ	НАИМЕНОВАНИЕ	КОЛ.	ПРИМЕЧАНИЕ
			ДОКУМЕНТАЦИЯ		
		КШ. И. ТУ	МЕХАНИЧЕСКИЕ УСЛОВИЯ		
			СБОРОЧНЫЕ ЕДИНИЦЫ		
	1	1.462.1-1/81.01-3-18	БАЛКА ЗБСО12-2А IV	1	
			ИЗДЕЛИЕ ЗАКАДНОЕ		
	2	1.400-6/76, вып. 1	М 4-1	2	
	3	1.400-6/76, вып. 1	М 4-3	3	

ВЕДОМОСТЬ РАСХОДА СТАЛИ НА ДОПОЛНИТЕЛЬНЫЕ ЗАКАДНЫЕ ИЗДЕЛИЯ, КГ

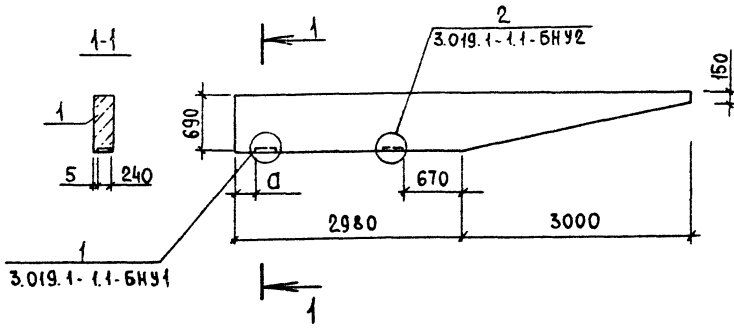
МАРКА ЭЛЕМЕНТА	ИЗДЕЛИЯ ЗАКАДНЫЕ						Общий расход
	Арматура класса			Прокат марки			
	А III			ВСтЗ пс 6-1			
	ГОСТ 5781-82*			ГОСТ 103-76*			
	ФВ			Итого	6x140-6x190	Итого	
ЗБСО 12-3А IV д	0,80			0,80	2,60 6,60	9,20	10,00

ЗАКАДНЫЕ ИЗДЕЛИЯ ПОКРЫТЬ СЛОЕМ МЕТ. Ц 150.

Привязан				Т.п. 705-1-199.86		КШ. И. 06.00		
				БАЛКА		СТАДИЯ	МАССА	МАСШТАБ
				ЗБСО 12-2А IV д		Р	4500	1:100
						ЛИСТ	ЛИСТОВ 1	
						ЦИМЭП сельхоз Владимир		

Копировал РЕБРОВА Формат А3

ГИП	ТРЫНОВ	6.02.86
НАЧ. ОМД	КОБЯЛОВ	20.07.86
Н. КОНТР.	ФАВОРОВА	21.11.86
ГЛ. СПЕЦ.	ТРОИЦКИЙ	21.11.86
РУК. ГР.	ФАВОРОВА	21.11.86
СП. ИНЖ.	ФРОЛОВА	21.11.86



ФОРМАТ	ЗОНА	ПОЗ.	ОБОЗНАЧЕНИЕ	НАИМЕНОВАНИЕ	КОЛ.	ПРИМЕЧАНИЕ
				<u>ДОКУМЕНТАЦИЯ</u>		
			КЖ. И. ТУ	ТЕХНИЧЕСКИЕ УСЛОВИЯ		
				СБОРОЧНЫЕ ЕДИНИЦЫ		
	1		3.019.1-1.1-2БН6.0.0.0	БАЛКА 2БН6-1	1	
			РАЗЛИЧНЫЕ ИСПОЛНЕНИЙ СБОРОЧНОМУ ЧЕРТЕЖУ	КЖ.И.07.00 и КЖ.И.07.00-01	01	ПО

ЗАКЛАДНЫЕ ИЗДЕЛИЯ ПОКРЫТЬ СЛОЕМ МЕТ. Ц 150

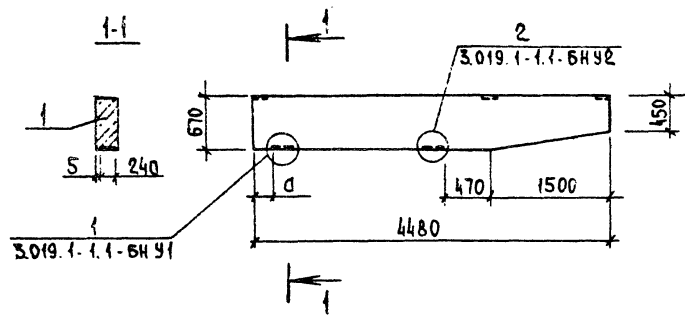
ОБОЗНАЧЕНИЕ	МАРКА	д мм
КЖ. И. 07.00	2БН6-1а	200
-01	2БН6-1б	0

Т.п. 705-1-199.86				КЖ. И. 07.00		
				СТАДИЯ	МАССА	МАСШТАБ
Привязан				Р	2100	1:50
				Лист	Листов 1	
Центр Проектирования Владимир				ЦИТЭПсельхоз		
				Владимир		

Копировал Реврова Формат А3

АЛБОМ I

т.п. 705-1-199.86



ФОРМАТ	ЗОНА	ПОЗ.	ОБОЗНАЧЕНИЕ	НАИМЕНОВАНИЕ	КОЛ.	ПРИМЕЧАНИЕ
				<u>ДОКУМЕНТАЦИЯ</u>		
			КН. И. ТУ	ТЕХНИЧЕСКИЕ УСЛОВИЯ		
				<u>СБОРОЧНЫЕ ЕДИНИЦЫ</u>		
		1	3.019.1-1.1-1БН4.5 0.0.0	БАЛКА 1БН 4.5-1	1	
			РАЗЛИЧИЕ ИСПОЛНЕНИЙ	КН.И.08.00 И КН.И.08.000		ПО
			СБОРОЧНОМУ ЧЕРТЕЖУ			

3 ЗАКЛАДНЫЕ ИЗДЕЛИЯ ПОКРЫТЬ СЛОЕМ МЕТ. Ц. 150

ОБОЗНАЧЕНИЕ	МАРКА	д
КН. И. 08.00	1БН 4,5-1а	200
-01	1БН 4,5-1б	0

ИНВ. № ФАК. ПОДПИСЬ И ДАТА Б.С.И.М.И.В.А.

				Т.п. 705-1-199.86			КН. И. 08.00		
				БАЛКА			СТАДИИ	МАССА	МАШТАБ
				(1БН 4.5-1 а, б)			Р	1700	1:50
							ЛИСТ	ЛИСТОВ 1	
							ЦИТЭП СЕЛЬХОЗ		
							ВЛАДИМИР		
ПРИВЯЗАН	ГИП	МРЫНОВ	20.12						
	НАЧ. ОЛА	КОРЫЛОВ	20.12						
	И. КОНТР.	ФАВОРОВА	20.12						
	ГЛ. СПЕЦ.	ТВОИЦКИЙ	20.12						
	РУК. ГР.	ФАВОРОВА	20.12						
ИНВ. №	СТ. ИНЖ.	ФРОЛОВА	20.12						

Копировал Реврова формат А3

21265-02

Рис. 1

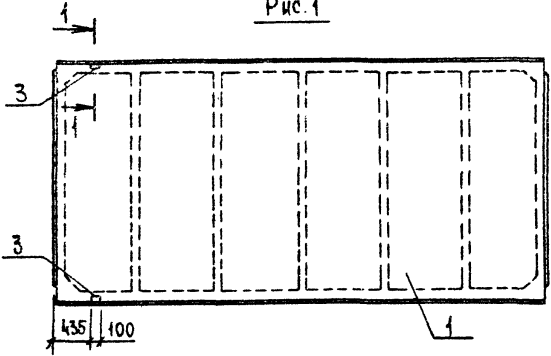
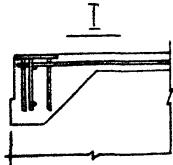
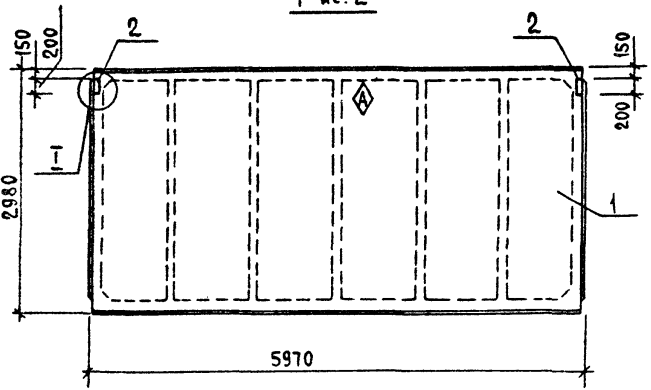
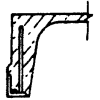


Рис. 2



1-1, повернуто



Формат	Зона	Поз.	Обозначение	Наименование	Кол. на исп.		Примечание
					КМ	ОИ	
				Документация			
			ГОСТ 22701.0-77	Технические условия			
			Кн. и. т. у	Технические условия			
				Сборочные единицы			
		1	ГОСТ 22701.1-77	Плита ПГ-2А \bar{V} Т	1	1	
				Изделие закладное			
		2	ГОСТ 22701.5-77	МВ			2
		3	ГОСТ 22701.5-77	МВ			2

Ведомость расхода стали на дополнительные закладные изделия, кг

Марка элемента	Изделия закладные							Общий расход
	Арматура класса			Прокат марки				
	АIII			Вст 3 пс 6-1				
	ГОСТ 5781-82*			ГОСТ 10376*		ГОСТ 8509-72*		
	Ф10	Ф14		Итого	-8x100	Итого L70x8	Итого	
ПГ-2А \bar{V} Т а	0,62	0,20		0,82		1,68	1,68	2,50
ПГ-2А \bar{V} Т б	0,80			0,80	2,60	2,60		3,40

- 1. Знак ориентации \diamond помечить несмываемой краской.
- 2. Закладные изделия покрыть слоем мет. ц. 150

Обозначение	Марка	Рис.	Масса кг
Кн. и. 09.00	ПГ-2А \bar{V} Т а	1	2650
-01	ПГ-2А \bar{V} Т б	2	2650

Привязан

Ген.пр.	Морынов	2018
Нач.отд.	Крылов	2017
Н.контр.	Фаворова	2018
Гл.спец.	Процкий	2018
Рук.гр.	Фаворова	2018
Ст.инж.	Фролова	2018

Т.п. 705-1-199.86		Кн. и. 09.00	
Плита (ПГ-2А \bar{V} Т а, б)		Сталь	Класс
		Р	См. табл.
		Лист	Листов 1
		ЦиЭП сельхоз Владимир	

АНДСОМ I

т.п. 705-1-199.86

ШЕД. № ПОСЛ. ЧАСТА ВЪЗМ. ЧИСТ

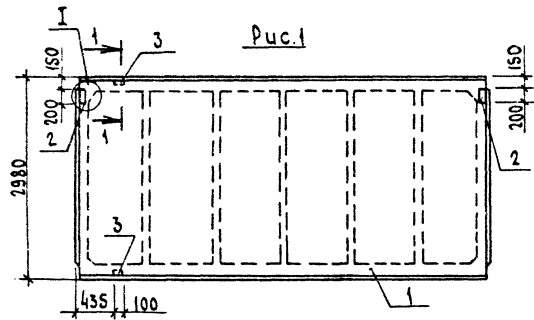


Рис.1

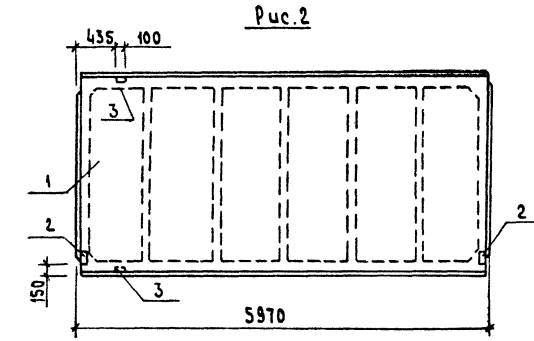


Рис.2

1-1, ПОВЕРХУТО

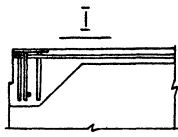


ФОРМА	ЗОНА	Поз.	ОБОЗНАЧЕНИЕ	НАИМЕНОВАНИЕ	КОЛ.	ПРИМЕЧАНИЕ
				ДОКУМЕНТАЦИЯ		
			ГОСТ 22701.0-77	ТЕХНИЧЕСКИЕ УСЛОВИЯ		
			КЖ.У.ТУ	ТЕХНИЧЕСКИЕ УСЛОВИЯ		
				СБОРОЧНЫЕ ЕДИНИЦЫ		
	1		ГОСТ 22701.1-77	ПЛИТА ПГ-2АУТ	1	
				ИЗДЕЛИЕ ЗАКЛАДНОЕ		
	2		ГОСТ 22701.5-77	М8	2	
	3		ГОСТ 22701.5-77	М9	2	
РАЗЛИЧИЯ ИСПОЛНЕНИЙ КЖ.У-10.00 и КЖ.У-10.00-01						
ПО СБОРОЧНОМУ ЧЕРТЕЖУ						

ВЕДОМОСТЬ РАСХОДА СТАЛИ НА ДОПОЛНИТЕЛЬНЫЕ ЗАКЛАДНЫЕ ИЗДЕЛИЯ, КГ

МАРКА ЭЛЕМЕНТА	ИЗДЕЛИЯ ЗАКЛАДНЫЕ						Общий расход	
	АРМАТУРА КЛАССА			ПРОКАТ МАРКИ				
	АIII			ВСтЗ ПС 6-1				
	ГОСТ ST 81-82*			ГОСТ 103-76* ГОСТ 8509-74*				
	φ10	φ14	УГОЛО	8x100	УГОЛО	170x8	УГОЛО	
ПГ-2АУТ а,б	1,42	0,20		1,62	2,60	2,60	1,68	5,90

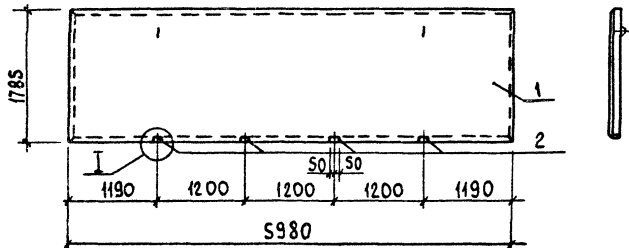
ЗАКЛАДНЫЕ ИЗДЕЛИЯ ПОКРЫТЫ СЛОЕМ МЕТ. Ц. 150



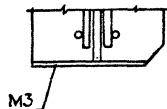
ОБОЗНАЧЕНИЕ	МАРКА	Рис.	МАССА КГ
КЖ.У.10.00	ПГ-2АУТ 6	1	2650
-01	ПГ-2АУТ 2	2	2650

ПРИВЯЗАН	Ген. план	Тринов	28.11
	Нач. отд.	Крылов	28.11
	Н. контр.	Фаворова	28.11
	Гр. спец.	Труничкин	28.11
	Учк. гр.	Фаворова	28.11
Унв. №	Ст. инж.	Фролова	28.11

Т.п. 705-1-199.86		КЖ.У.10.00	
ПЛИТА (ПГ-2АУТ 6.2)	СТАДИЯ	МАССА	МАСШТАБ
	Р	СМ. ТАБЛ.	1:50
	ЛИСТ ЛИСТОВ 1		
ЦИТЭПсельхоз Владимир			



I



ФОРМАТ ЗОНА	ПОС.	ОБОЗНАЧЕНИЕ	НАИМЕНОВАНИЕ	КОЛ	ПРИМЕЧАНИЕ
			ДОКУМЕНТАЦИЯ		
		КЖ.Ц.ТУ	ТЕХНИЧЕСКИЕ УСЛОВИЯ		
		1.432-15, вып. 1,2	СТЕНОВЫЕ ПАНЕЛИ НЕОТАЛ- ЛИВАЕМЫХ ПРОИЗВОДСТВЕННЫХ ЗДАНИЙ С ШАГОМ КО- ЛОНН 6м		
			СБОРОЧНЫЕ ЕДИНИЦЫ		
	1	1.432-15, вып. 1	ПАНЕЛЬ РС600.18-7АУ-Т-1	1	
	2	1.432-15, вып. 2	ИЗДЕЛИЕ ЗАКЛАДНОЕ МЗ	4	

ВЕДОМОСТЬ РАСХОДА СТАЛИ НА ДОПОЛНИТЕЛЬНЫЕ ЗАКЛАДНЫЕ ИЗДЕЛИЯ, КГ

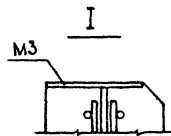
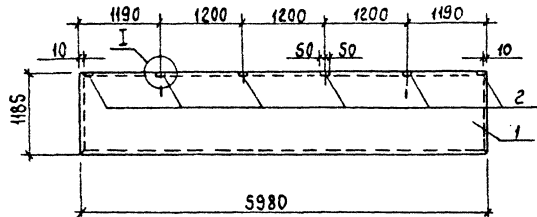
МАРКА ЭЛЕМЕНТА	ИЗДЕЛИЯ ЗАКЛАДНЫЕ						ОБЩИЙ РАСХОД	
	АРМАТУРА КЛАССА			ПРОКАТ МАРКИ				
	АIII			ВСтЗ пс6-1				
	ГОСТ 5781-82*			ГОСТ 103-76*				
Φ 10			Итого	6х100		Итого		
РС600.18-7АУ-Т-1а	1,20			1,20	1,20		1,20	2,40

ЗАКЛАДНЫЕ ИЗДЕЛИЯ ПОКРЫТЬ СЛОЕМ МЕТ. Ц150

Привязан		Г.П. ТРИНОВ	201.66	Т.п. 705-1-199.86		КЖ.Ц. 11-00	
		НАЧ. ОТД. КРЫЛОВ	120.00	ПА Н Е Л Ь		СТАТУС МАССА МАСШТАБ	
		И. КОНТР. ФАВОРОВА	191	РС 600.18-7АУ-Т-1а		Р	1870 1:50
		П. СПЕЦ. ТРОИЦКИЙ	297.82			Лист	Листов
		Рук. гр. ФАВОРОВА	297.16			ЦУТЭ П с е л ь х о з	
И.в. №		Ст. инж. ФРОЛОВА	297.82			В л а д и м и р	

КОШЕВОВА ЛУКЬЯНОВА ФОРМАТ А3

21265-02



ФОРМАТ	ЗОНА	ПОС.	ОБОЗНАЧЕНИЕ	НАИМЕНОВАНИЕ	КОЛ.	ПРИМЕЧАНИЕ
				ДОКУМЕНТАЦИЯ		
			КЖ.И.ТУ	ТЕХНИЧЕСКИЕ УСЛОВИЯ		
			1.432-15, вып. 1,2	СТЕНОВЫЕ ПАНЕЛИ НЕОТАЖИВАЕМЫХ ПРОИЗВОДСТВЕННЫХ ЗДАНИЙ С ШАГОМ КОЛОНН 6м		
				СБОРОЧНЫЕ ЕДИНИЦЫ		
		1	1.432-15, вып. 1	ПАНЕЛЬ ПС600.12-1АУ-Т-1	1	
				ИЗДЕЛИЕ ЗАКЛАДНОЕ		
		2	1.432-15, вып. 2	МЗ	6	

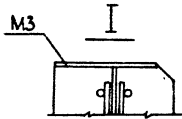
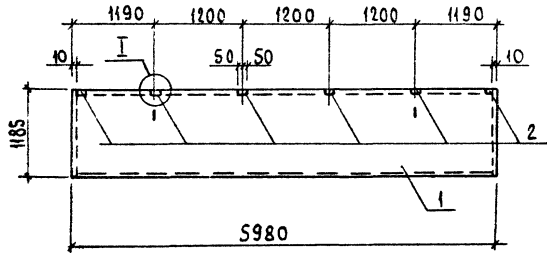
Ведомость расхода стали на дополнительные закладные изделия, кг

МАРКА ЭЛЕМЕНТА	ИЗДЕЛИЯ ЗАКЛАДНЫЕ						Общий расход	
	АРМАТУРА КЛАССА			ПРОКАТ МАРКИ				
	АШ			ВСтЗ ПС 6-1				
	ГОСТ 5781-82*			ГОСТ 103-76*				
Ø10			Итого	6х100		Итого		
ПС600.12-1АУ-Т-1а	1,80			1,80	1,80		4,80	3,60

Закладные изделия покрыть слоем мет. ц 150

				Т.п. 705-1-199.86		КЖ.И. 12.00	
				ПАНЕЛЬ		СТАЛЬНАЯ МАССА П/МАСШТАБ	
				ПС600.12-1АУ-Т-1а		P	1220 1:50
						ЛИСТ ЛИСТОВ I	
						ЦИТЭ ПСЕЛЬКОЗ	
						ВЛАДИМИР	

ПРИВЯЗАН	ГШП	ТРИНОВ	19/01/86
	НАЧ.ОТД.	КРЫЛОВ	19/01/86
	И.КОНТР.	САВОРОВА	19/01/86
	И.СНЕР.	ТРОИЦКИЙ	19/01/86
	Р.К.ГР.	САВОРОВА	19/01/86
	СТ.ИНЖ.	КРЫЛОВ	19/01/86



ФОРМАТ	ЗОНА	ПОЗ.	ОБОЗНАЧЕНИЕ	НАИМЕНОВАНИЕ	КОЛ.	ПРИМЕЧАНИЕ
				ДОКУМЕНТАЦИЯ		
			КЖ.У.ТУ	ТЕХНИЧЕСКИЕ УСЛОВИЯ		
			1.432-15, вып. 1,2	СТЕНОВЫЕ ПАНЕЛИ НЕОТАПЛИВАЕМЫХ ПРОИЗВОДСТВЕННЫХ ЗДАНИЙ С ШАГОМ КОЛОНЫ 6 м		
				СБОРОЧНЫЕ ЕДИНИЦЫ		
		1	1.432-15, вып.1	ПАНЕЛЬ ПС600.12-1АУ-Т-И	1	
				ИЗДЕЛИЕ ЗАКЛАДНОЕ		
		2	1.432-15, вып.2	МЗ	6	

ВЕДОМОСТЬ РАСХОДА СТАЛИ НА ДОПОЛНИТЕЛЬНЫЕ ЗАКЛАДНЫЕ ИЗДЕЛИЯ, КГ

МАРКА ЭЛЕМЕНТА	ИЗДЕЛИЯ ЗАКЛАДНЫЕ						Общий расход
	АРМАТУРА КЛАССА			ПРОКАТ МАРКИ			
	АIII			ВСтЗ ПС 6-1			
	ГОСТ 5781-82*			ГОСТ 103-76*			
	Φ10			цтого	6x100		цтого
ПС600.12-1АУ-Т-Иа	1,80			1,80	1,80		1,80
							3,60

3 ЗАКЛАДНЫЕ ИЗДЕЛИЯ ПОКРЫТЬ СЛОЕМ МЕТ. Ц. 150

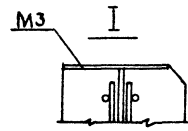
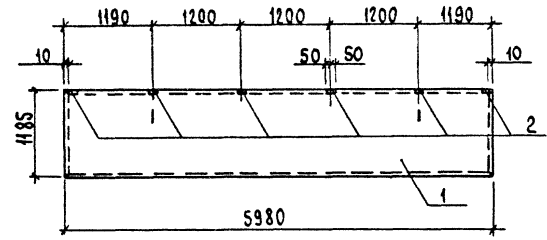
				Т.п. 705-1-199.86		КЖ.У. 13.00	
				ПАНЕЛЬ		СТАЛЬ	МАССА
				ПС600, 12-1АУ-Т-Иа		1220	1:50
						ЛИСТ	ЛИСТОВ
						ЦНТЭП сельхоз	
						ВЛАДИМИР	

ПРИВЯЗАН	Г.П. ТРИНОВ	1991	1991
	Н.А. КРЫЛОВ	1991	1991
	Н.А. КОНТР. ФАВОРОВА	1991	1991
	Л.С. СПЕЦ. ТРОИЦКИЙ	1991	1991
	Р.К. ГР. ФАВОРОВА	1991	1991
ИНВ. №	С.Т. ИЖЖ. ФРОЛОВА	1991	1991

Альбом II

т.п. 705-1-199.86

Шифр проекта: Подпись и дата: Взаим. шифр:



ФОРМАТ	ЗОНА	Поз.	ОБОЗНАЧЕНИЕ	НАИМЕНОВАНИЕ	КОЛ.	ПРИМЕЧАНИЕ
				ДОКУМЕНТАЦИЯ		
			КЖ.Ц.ТУ	ТЕХНИЧЕСКИЕ УСЛОВИЯ		
			1.432-15, вып. 1.2	СТЕНОВЫЕ ПАНЕЛИ НЕОТАЖИВАЕМЫХ ПРОИЗВОДСТВЕННЫХ ЗДАНИЙ С ШАГОМ		
				КОЛОНЫ 6 м		
				СБОРОЧНЫЕ ЕДИНИЦЫ		
	1		1.432-15, вып. 1	ПАНЕЛЬ ПС600.12-1АУ-Т-12	1	
				ИЗДЕЛИЕ ЗАКЛАДНОЕ		
	2		1.432-15, вып. 2	МЗ	6	

ВЕДОМОСТЬ РАСХОДА СТАЛИ НА ДОПОЛНИТЕЛЬНЫЕ ЗАКЛАДНЫЕ ИЗДЕЛИЯ, КГ

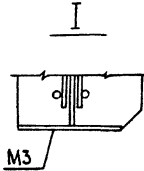
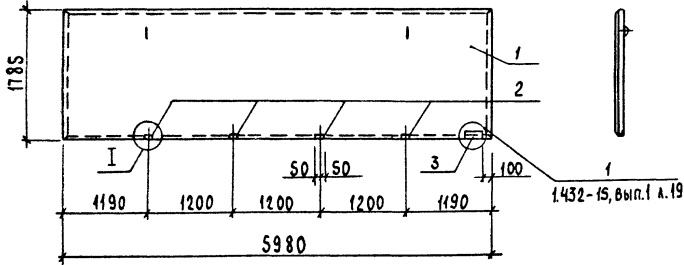
МАРКА ЭЛЕМЕНТА	ИЗДЕЛИЯ ЗАКЛАДНЫЕ						ОБЩИЙ РАСХОД
	АРМАТУРА КЛАССА			ПРОКАТ МАРКИ			
	АIII			ВСтЗ ПС6-1			
	ГОСТ 5781-82*			ГОСТ 103-76*			
φ10			Итого	φ100		Итого	
ПС600.12-1АУ-Т-12а	1,80			1,80	1,80		3,60

ЗАКЛАДНЫЕ ИЗДЕЛИЯ ПОКРЫТЬ СЛОЕМ МЕТ. Ц. 150

				Т.п. 705-1-199.86		КЖ.Ц. 14.00	
				ПАНЕЛЬ		СТАРИЯ МАССА И МАСТА В	
				ПС600.12-1АУ-Т-12а		Р	1220 1:50
						ЛИСТ ЛИСТОВ 1	
						ЦИТЭ ПСЕЛЬХОЗ	
						ВЛАДИМИР	
ПРИВЯЗАН	Г.ЧЛ	ТРЫНОВ	12/86				
	НАЧ.ОТД.	КРЫЛОВ	12/86				
	Н.КОНТР.	ФАВОРОВА	12/86				
	П.СПЕЧ.	ТРОИЦКИЙ	12/86				
	РУК.ГР.	ФАВОРОВА	12/86				
ИНВ.№	СТ.ИНЖ.	ФРОЛОВА	12/86				

КОПИРОВАЛ ЛУКЬЯНОВА ФОРМАТ А3

21265-02



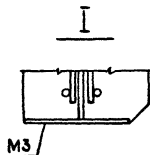
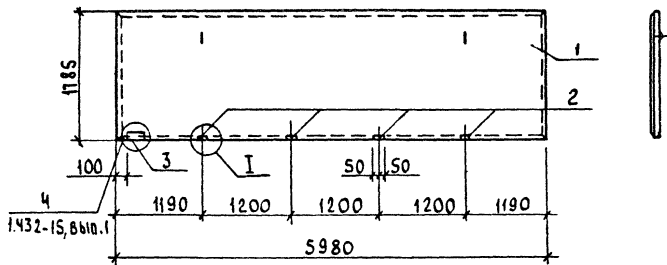
ФОРМАТ ЗОНА	ПОЗ.	ОБОЗНАЧЕНИЕ	НАИМЕНОВАНИЕ	КОЛ.	ПРИМЕЧАНИЕ
			ДОКУМЕНТАЦИЯ		
		КЖ.У.ТУ	ТЕХНИЧЕСКИЕ УСЛОВИЯ		
		1.432-15, вып.1,2	СТЕНОВЫЕ ПАНЕЛИ НЕОТАПЛЯЕМЫХ ПРОИЗВОДСТВЕННЫХ ЗДАНИЙ С ШАГОМ КОЛОНН 6м		
			СБОРОЧНЫЕ ЕДИНИЦЫ		
	1	1.432-15, вып.1	ПАНЕЛЬ ПС 600.18-7АИ-Т-II	1	
			ИЗДЕЛИЕ ЗАКЛАДНОЕ		
	2	1.432-15, вып.2	МЗ	4	
	3	1.432-15, вып.2	М1	1	

ВЕДОМОСТЬ РАСХОДА СТАЛИ НА ДОПОЛНИТЕЛЬНЫЕ ЗАКЛАДНЫЕ ИЗДЕЛИЯ КЖ

МАРКА ЭЛЕМЕНТА	ИЗДЕЛИЯ ЗАКЛАДНЫЕ						ОБЩИЙ РАСХОД										
	АРМАТУРА КЛАССА			ПРОКАТ МАРКИ													
	АIII			ВСтЗ ПС6-1													
	ГОСТ 5781-82*			ГОСТ103-76*		ГОСТ 8509-72*											
ПС 600.18-7АИ-Т-II	Φ10			Итого	6х100	Итого	LS6x5		Итого								
	2,55			2,55	1,80	1,80	1,02		1,02								5,37

3 ЗАКЛАДНЫЕ ИЗДЕЛИЯ ПОКРЫТЬ СЛОЕМ МЕТ Ц. 150

ПРИВЯЗАН				ГИП	ТРИНОВ	001/86	Т.п. 705-1-199.86		КЖ.У. 15.00		
				НАЧ.ОТД.	КРЫЛОВ	001/86	ПАНЕЛЬ ПС 600.18-7АИ-Т-IIа		СТАЛИЯ	МАССА	МАСШТАБ
				Н.КОНТР.	ФАВОРОВА	001/86			Р	1870	1:50
				П.СПЕЦ.	ТРОЦКИЙ	001/86			Лист	Лист 1	
				РУК.ГР.	ФАВОРОВА	001/86			ЦИТЭП сельхоз Владимир		
ИНВ. №				СТ.ИНЖ.	ФРОЛОВА	001/86					



ФОРМАТ	КОМА	ПОБ.	ОБОЗНАЧЕНИЕ	НАИМЕНОВАНИЕ	КОЛ.	ПРИМЕЧАНИЕ
				ДОКУМЕНТАЦИЯ		
			КЖ.У.ТУ	ТЕХНИЧЕСКИЕ УСЛОВИЯ		
			1.432-15, вып. 1.2	СТЕНОВЫЕ ПАНЕЛИ НЕОТАЛ-ЛИВАЕМЫХ ПРОИЗВОДСТВЕННЫХ ЗДАНИЙ С ШАГОМ КОЛО НН 6М		
				СБОРОЧНЫЕ ЕДИНИЦЫ		
	1		1.432-15, вып. 1	ПАНЕЛЬ ПС600.18-7АИУ-Т-12	1	
				ИЗДЕЛИЕ ЗАКЛАДНОЕ		
	2		1.432-15, вып. 2	МЗ	4	
	3		1.432-15, вып. 2	М1	1	

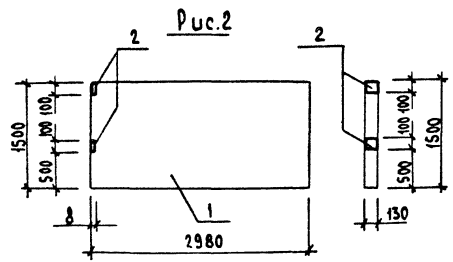
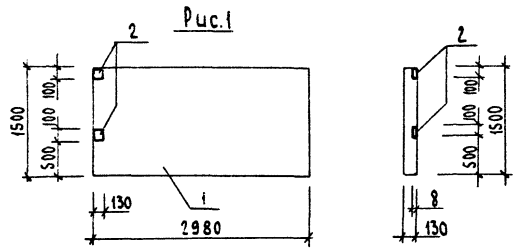
ВЕДОМОСТЬ РАСХОДА СТАЛИ НА ДОПОЛНИТЕЛЬНЫЕ ЗАКЛАДНЫЕ ИЗДЕЛИЯ, КГ

МАРКА ЭЛЕМЕНТА	ИЗДЕЛИЯ ЗАКЛАДНЫЕ						Общий расход	
	АРМАТУРА КЛАССА			ПРОКАТ МАРКИ				
	АИ			ВСтЗпс 6-1				
	ГОСТ 5781-82*			ГОСТ 103-76*		ГОСТ 8509-72*		
Φ10		Итого	6x120	Итого	LS6x5	Итого		
ПС600.18-7АИУ-Т-12а	2.55		2.55	1.80	1.80	1.02	1.02	5,37

ЗАКЛАДНЫЕ ИЗДЕЛИЯ ПОКРЫТЬ СЛОЕМ МЕТ. Ц. 150

		Т.п. 705-1-199.86		КЖ.У. 16.00	
		ПАНЕЛЬ		СТАДИЯ МАССА МАСШТАБ	
		ПС600.18-7АИУ-Т-12 а		Р	1:50
				ЛИСТ ЛИСТОВ	
				ЦУТЭ ПСЕЛЬХОЗ	
				ВЛАДИМИР	

ПРИВЯЗАН	ГЛП ТРЫНОВ	29.2.86
	НАЧ. ОТД. КРЫЛОВ	29.2.86
	И. КОНТР. ФАВОРОВА	29.2.86
	ЦА СПЕЦ. ТРОИЦКИЙ	29.2.86
	РУК. ГР. ФАВОРОВА	29.2.86
ИНВ. №	СТ. ИНЖ. ФРОЛОВА	29.2.86



ФОРМАТ	КОЛ-ВО	ПОЗ.	ОБОЗНАЧЕНИЕ	НАИМЕНОВАНИЕ	КОЛ.	ПРИМЕЧАНИЕ
				ДОКУМЕНТАЦИЯ		
			КЭС.У.ТУ	ТЕХНИЧЕСКИЕ УСЛОВИЯ		
				СБОРОЧНЫЕ ЕДИНИЦЫ		
	1		3.002.1-1.1-01	ПЛАТА ЛИЦЕВАЯ ПЛ1-1	1	
	2		1.400-6/76, вып.1	ИЗДЕЛИЕ ЗАКЛАДНОЕ М8-10	2	

ВЕДОМОСТЬ РАСХОДА СТАЛИ НА ДОПОЛНИТЕЛЬНЫЕ ЗАКЛАДНЫЕ ИЗДЕЛИЯ, КГ

МАРКА ЭЛЕМЕНТА	ИЗДЕЛИЯ ЗАКЛАДНЫЕ				ОБЩИЙ РАСХОД
	АРМАТУРА КЛАССА	ПРОКАТ	МАРКИ		
	А-III	ВСТЗПСБ-1	ГОСТ5781-82	ГОСТ103-76*	
	φ 10	Итого	8*100	Итого	
ПЛ1-1а,б	0,6	0,6	1,6	1,6	2,2

ЛИСТ № ДОК. ПОДПИСИ КАТА. ОБЪЕМ ЛИСТ. №

ОБОЗНАЧЕНИЕ	МАРКА	РИС.	МАССА ЕД. КГ
КЭС.У.17.00	ПЛ1-1а	1	1500
-01	ПЛ1-1б	2	1500

ПРИБАВАН	ТИП	ТРИНОВ	60286
	НАЧ.ОТД.	КОБЛОВ	2491
	Н.ХОНТР.	ФЯВОРОВА	24182
	С.СПЕЦ.	ТРОИЦКИЙ	21115
	РУК.ГР.	ФЯВОРОВА	23182
ИНВ.№	ИЗЖ.	СЕНАТОВ	220120

Т.п. 705-1-199.86		КЭС.У.17.00	
ПЛАТА ЛИЦЕВАЯ.	СТАВКА	МАССА	МАСШТАБ
(ПЛ1-1а,б)	Р	СМ. ТАБЛ.	1:50
	ЛИСТ ЛИСТОВ 1		
	ЦИТЭПсельхоз ВЛАДИМИР		

АНВОН II

т.п. 705-1-199.86

Рис. 1

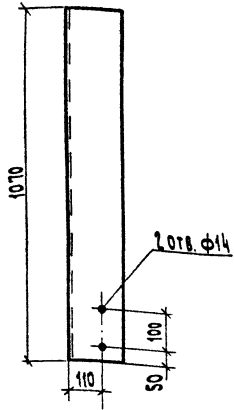


Рис. 2 - зеркальное отражение
остальное - см. Рис. 1



АНВОН II	ПОДПИСЬ И ДАТА	ИЗМ.	ИМЯ
ПРИВЯЗАН			
ИМЯ №			
ТИП	ТРИНОВ	22.00	
НАЧ. ОТД.	КРЫЛОВ	16.984	
Н. КОНТР.	ФЯВОРОВА	16.984	
П. СПЕЦ.	ТРОНИЧКИН	16.984	
Р. УЧ. ГР.	ФЯВОРОВА	16.984	
СТ. ИЖИ.	ФРОЛОВА	14.984	

ОБОЗНАЧЕНИЕ	РИС.	МАРКА
К.Ш.И. 18.00	1	НУ1
-01	2	НУ2

Т.п. 705-1-199.86 К.Ш.И. 18.00

НАСАДКА
(НУ1, НУ2)

Уголок 63x60x10 ГОСТ 8509-72*
Ст3пс6-1 ТУ14-1-3023-80

СТАНДА. МАССА МАСШТАБ

P 23,01 1:10

ЛИСТ ЛИСТОВ

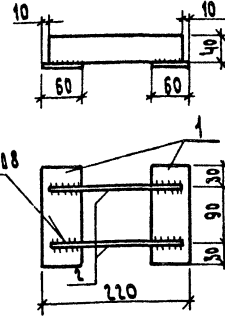
ЦНТЭП СЕЛЬХОЗ
ВЛАДИМИР

КОПИРОВАЛ СЕМАХИНА

ФОРМАТ А4

20

АНВОН II



ФОРМАТ	ЗОНА	ПОЗ.	ОБОЗНАЧЕНИЕ	НАИМЕНОВАНИЕ	КОЛ.	ПРИМЕЧАНИЕ
				ДЕТАЛИ		
		1	К.Ш.И. 19.00-01	Лист 6-В x60 ГОСТ19903-74 Ст3пс6-1 ТУ14-1-3023-80 L=150	2	0,57
		2	02	Лист 6-В x40 ГОСТ19903-74* Ст3пс6-1 ТУ14-1-3023-80 L=200	2	0,50

АНВОН II	ПОДПИСЬ И ДАТА	ИЗМ.	ИМЯ
ПРИВЯЗАН			
ИМЯ №			
ТИП	ТРИНОВ	22.00	
НАЧ. ОТД.	КРЫЛОВ	16.984	
Н. КОНТР.	ФЯВОРОВА	16.984	
П. СПЕЦ.	ТРОНИЧКИН	16.984	
Р. УЧ. ГР.	ФЯВОРОВА	16.984	
СТ. ИЖИ.	ФРОЛОВА	14.984	

Т.п. 705-1-199.86 К.Ш.И. 19.00

ЭЛЕМЕНТ КРЕПЛЕНИЯ
Т13

СТАНДА. МАССА МАСШТАБ

P 2,14 1:5

ЛИСТ ЛИСТОВ

ЦНТЭП СЕЛЬХОЗ
ВЛАДИМИР

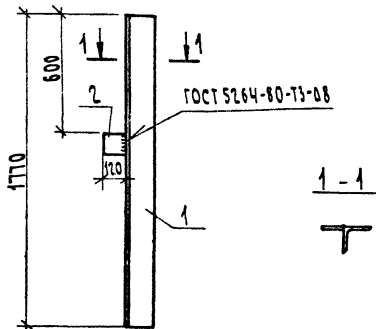
КОПИРОВАЛ СЕМАХИНА

ФОРМАТ А4

21265-02

АНВБМ II

т.п. 705-1-199.86



ФОРМ	КОЛ	ОБОЗНАЧЕНИЕ	НАИМЕНОВАНИЕ	КОЛ	ПРИМЕЧАНИЕ
			ДОКУМЕНТАЦИЯ		
		КН. И. ТУ	ТЕХНИЧЕСКИЕ УСЛОВИЯ		
			ДЕТАЛИ		
	1	КН. И. 20.00 01	Уголок 5-140x140x10 ГОСТ 8509-78* Ст3псб-1 ТУ14-1-3023-80	1	38,06
	2	02	Лист 5-10 ГОСТ 19 903-74* L=120 Ст3псб-1 ТУ14-1-3023-80	1	0,94

ПРИВЯЗАН

ИНВ. №

Т.п. 705-1-199.86

КН. И. 20.00

НАСАДКА
НФ2

СТАДИИ/МАССА/МАСШТАБ

Р 39,00 1:20

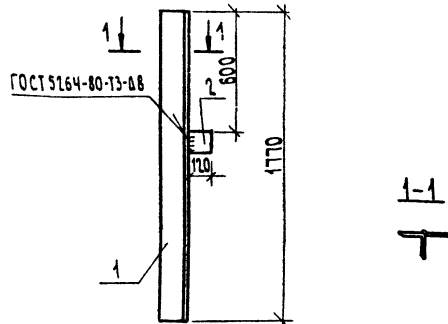
ЛИСТ ЛИСТОВ 1

ЦНТЭПСЕЛЬХОЗ
ВЛАДИМИР

КОПИРОВАЛ СЕМАХИНА

ФОРМАТ А4

АНВБМ II



ФОРМ	КОЛ	ОБОЗНАЧЕНИЕ	НАИМЕНОВАНИЕ	КОЛ	ПРИМЕЧАНИЕ
			ДОКУМЕНТАЦИЯ		
		КН. И. ТУ	ТЕХНИЧЕСКИЕ УСЛОВИЯ		
			ДЕТАЛИ		
	1	КН. И. 21.00 01	Уголок 5-140x140x10 ГОСТ 8509-78* Ст3псб-1 ТУ14-1-3023-80	1	38,06
	2	02	Лист 5-10 ГОСТ 19 903-74* L=120 Ст3псб-1 ТУ14-1-3023-80	1	0,94

ПРИВЯЗАН

ИНВ. №

Т.п. 705-1-199.86

КН. И. 21.00

НАСАДКА
НФ3

СТАДИИ/МАССА/МАСШТАБ

Р 39,00 1:20

ЛИСТ ЛИСТОВ 1

ЦНТЭПСЕЛЬХОЗ
ВЛАДИМИР

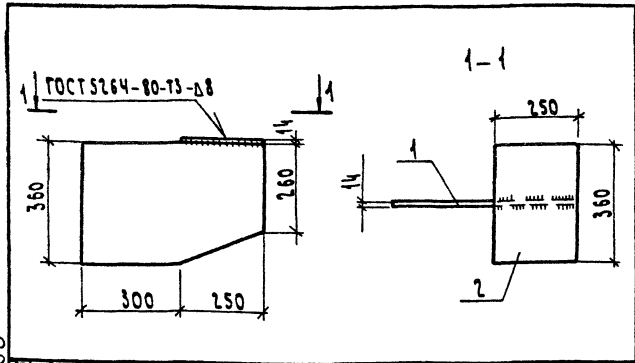
КОПИРОВАЛ СЕМАХИНА

ФОРМАТ А4

21265-02

А. И. Б. Ф. М. И.

т.п. 705-1-199.86



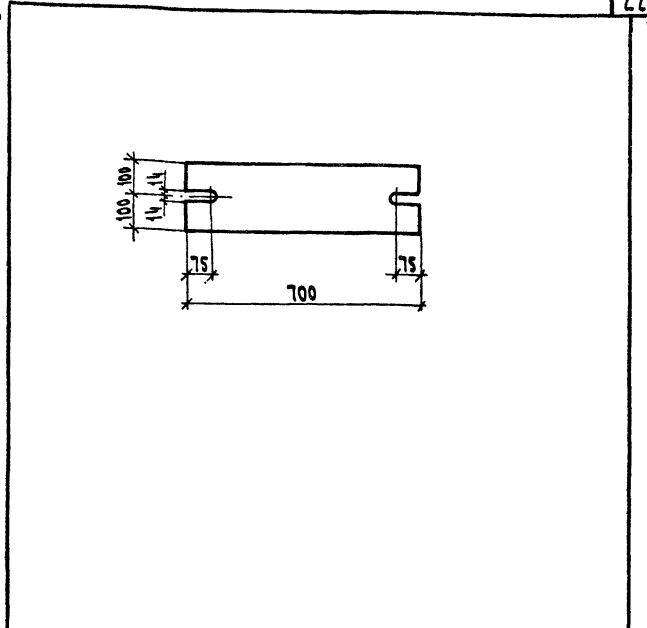
Код	Зона	Пос.	Обозначение	Наименование	Кол.	Примечание
				ДЕТАЛИ		
		1	К. Ш. И. 22.00 01	Лист 5-14x360 ГОСТ 19903-74 * ВСТЗпсб ТУ 141-3023-80 L=550	1	21,50
		2	02	Лист 5-14x250 ГОСТ 19903-74 * ВСТЗпсб ТУ 141-3023-80 L=360	1	9,90

ПРИВЯЗАН		И.И.И. №		Т.п. 705-1-199.86		К. Ш. И. 22.00	
И.И.И. ПОДПИСЬ И ДАТА	ВЗН. И.И.И.						
Г.И.П.	ГРИНОВ	22.00		Опорный столик	СТАВКА	МАССА	МАСШТАБ
И.И.И. ПОДПИСЬ И ДАТА	КРЫЛОВ	16.12.86		ОП.	Р	31,40	1:40
И.И.И. ПОДПИСЬ И ДАТА	ФЕДОРОВА	16.12.86			Лист	Листов	
И.И.И. ПОДПИСЬ И ДАТА	ТРОИЦКИЙ	16.12.86			ЦНТЭП СЕЛЬХОЗ		
И.И.И. ПОДПИСЬ И ДАТА	ФЕДОРОВА	16.12.86			ВЛАДИМИР		
И.И.И. ПОДПИСЬ И ДАТА	ФЕДОРОВА	16.12.86					

КОПИРОВАЛ СЕМАХИНА ФОРМАТ А4

122

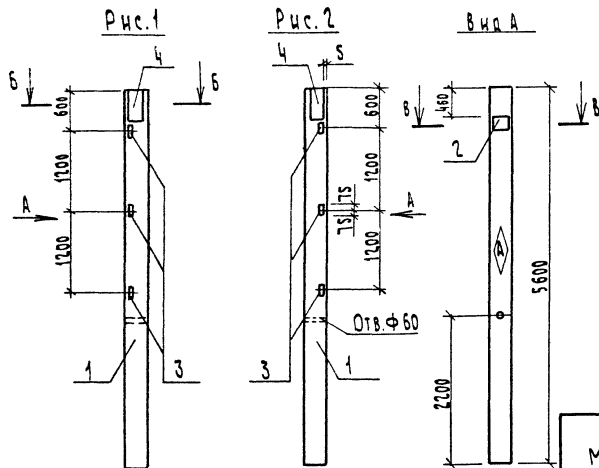
А. И. Б. Ф. М. И.



ПРИВЯЗАН		И.И.И. №		Т.п. 705-1-199.86		К. Ш. И. 23.00	
И.И.И. ПОДПИСЬ И ДАТА	ВЗН. И.И.И.						
Г.И.П.	ГРИНОВ	22.00		Соединительное	СТАВКА	МАССА	МАСШТАБ
И.И.И. ПОДПИСЬ И ДАТА	КРЫЛОВ	16.12.86		изделие МС1	Р	22,0	1:40
И.И.И. ПОДПИСЬ И ДАТА	ФЕДОРОВА	16.12.86			Лист	Листов	
И.И.И. ПОДПИСЬ И ДАТА	ТРОИЦКИЙ	16.12.86			ЦНТЭП СЕЛЬХОЗ		
И.И.И. ПОДПИСЬ И ДАТА	ФЕДОРОВА	16.12.86			ВЛАДИМИР		
И.И.И. ПОДПИСЬ И ДАТА	ФЕДОРОВА	16.12.86					

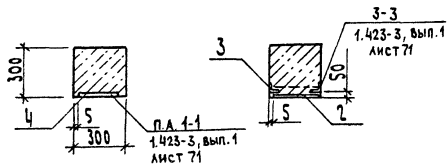
КОПИРОВАЛ СЕМАХИНА ФОРМАТ А4

21265-02



Б-Б
М1:20

В-В
М1:20



ФОРМА	ЗНАК	Поз.	ОБОЗНАЧЕНИЕ	НАИМЕНОВАНИЕ	КЖ.И.24.00		ПРИМЕЧАНИЕ
					-	01	
				ДОКУМЕНТАЦИЯ			
			КЖ.И. ТУ	ТЕХНИЧЕСКИЕ УСЛОВИЯ			
			1.423-3, вып.1,2	Ж-Б КОЛОННЫ ПРЯМОУГОЛЬНОГО СЕЧЕНИЯ ДЛЯ ОДНОЭТАЖНЫХ ПРОИЗВОДСТВЕННЫХ ЗДАНИЙ БЕЗ МОСТОВЫХ КРАНОВ ВЫСОТОЙ ДО 9,6М			
				СБОРОЧНЫЕ ЕДИНИЦЫ			
		1	1.423-3, вып.1	КОЛОННА КЧ8-1	1	1	
				ИЗДЕЛИЯ ЗАКЛАДНОЕ			
		2	1.423-3, вып.2	МН1-3	1	1	
		3	1.423-3, вып.2	М1-13	3	3	
		4	1.431-20, вып.1 и 2	МН17	1	1	

Различия исполнений КЖ.И.24.00 КЖ.И.24.00-01 по сборочному чертёжу

ВЕДОМОСТЬ РАСХОДА СТАЛИ НА ДОПОЛНИТЕЛЬНЫЕ ЗАКЛАДНЫЕ ИЗДЕЛИЯ, кг

МАРКА ЭЛЕМЕНТА	ИЗДЕЛИЯ		ЗАКЛАДНЫЕ				Общий расход							
	Арматура класса		Прокат марки											
	AI	AIII	ВСтЗ пс 6-1											
	ГОСТ 5781-82*		ГОСТ 8509-77		ГОСТ 103-76*									
КЧ8-1 е, ш	Ø6	Итого	Ø10	Ø12	Ø14	Ø17	Итого	L63*5	Итого	10x50	10x100	10x125	Итого	
	0,20	0,20	0,50	2,22	2,10	1,40	6,22	4,32	4,32	0,80	4,60	9,80	15,20	23,94

1. Знак ориентации \diamond поместить несмываемой краской
2. Закладные изделия покрыть слоем МеС. Ц 150

Т.п. 705-1-199.86		КЖ.И. 24.00	
КОЛОННА (КЧ8-1е, ш)	СТАЖА	МАССА	МАСШТАБ
	Р	СМ. ТАБЛ.	1:50
	ЛИСТ 1 ЛИСТОВ 1		
ЦНТЗП СЕЛЬХОЗ ВЛАДИМИР			

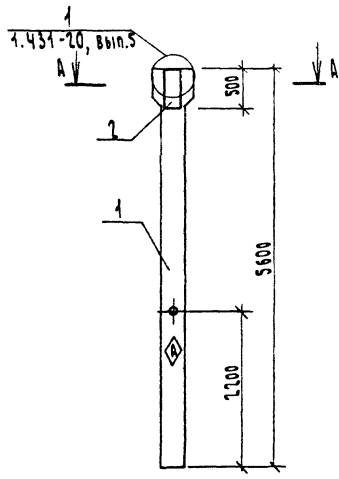
ОБОЗНАЧЕНИЕ	МАРКА	Рис	Масса кг
КЖ.И.24.00	КЧ8-1е	1	1300
-01	КЧ8-1ш	2	1300

ПРИВЯЗАН	ГНП	ГРЯБИНА	Н.КОНТР	ИТАЕВА	НАЧ.ОТД	КРЫЛОВ	ГЛ.СПЕЦ	ФУНДУМЕНТ	ДУК.ТР	ИТАЕВА	СТ.ИНИЖ	КОЛОДЯВ

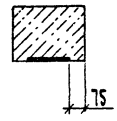
КОПИРОВАЛ СЕМАХИНА ФОРМАТАЗ

А.А.СЕМЕН

М.П. 705-1-199.86



А-А
М 1:20



ФОРМАТ	ЗОНА	ПОС.	ОБОЗНАЧЕНИЕ	НАИМЕНОВАНИЕ	КОЛ.	ПРИМЕЧАНИЕ
				ДОКУМЕНТАЦИЯ		
			КН.И.ТЧ	ТЕХНИЧЕСКИЕ УСЛОВИЯ		
			1.423-3, вып.1,2	Ж.Б.КОЛОННЫ ПРЯМОУГОЛЬНОГО СЕЧЕНИЯ ДЛЯ ОДНОСТАЯНЫХ ПРОИЗВОДСТВЕННЫХ ЗДАНИЙ БЕЗ МОСТОВЫХ КРАНОВ ВЫСОТЫ ДО 9,5М		
				СБОРОЧНЫЕ ЕДИНИЦЫ		
	1		1.423-3, вып.1,2	КОЛОННА К48-24	1	
	2		1.431-20, вып.7,4,2	ИЗДЕЛИЕ ЗАКЛАДНОЕ МН17	1	

ВЕДОМОСТЬ РАСХОДА СТАЛИ НА ДОПОЛНИТЕЛЬНЫЕ ЗАКЛАДНЫЕ ИЗДЕЛИЯ, кг

МАРКА ЭЛЕМЕНТА	ИЗДЕЛИЯ ЗАКЛАДНЫЕ						ОБЩИЙ РАСХОД
	АРМАТУРА КЛАССА			ПРОКАТ МАРКИ			
	А III			В СтЗ по 6-1			
	ГОСТ 5781-82*			ГОСТ 103-76*			
Ø10	Ø14		Итого	-10-50	-10-150	Итого	
К48-246	0,5	2,1		2,6	0,8	9,8	13,2

1. Знак ориентации \diamond пометить несмываемой краской.
2. Закладные изделия покрыть слоем Мег. Ц. 150

ПРИВЯЗАН		Г.И.П. ТРИНОВ	М.П. 705-1-199.86	Т.П. 705-1-199.86	КН.И. 75.00	СТАДИЯ		МАССА		НАШТАБ	
		Н.КОНТ.р. ЧУТАЕВА	10.04.2001			КОЛОННА К48-246	Р	1300	1:50		Лист 1
		НАЧ.ОТД. КОБИЛОВ	10.02.2001	ЦНТЭП СЕЛЬХОЗ			ВЛАДИМИР				
		ГЛ. СПЕЦ. ТРОИЦКИН	10.04.2001								
		РУК.ГР. ЧУТАЕВА	10.04.2001								
И.И.В. №		СТ.И.И.И. КОЛОДЯР	10.04.2001								

КОПИРОВАЯ СЕМАХИНА ФОРМАТ А3

21265-02

Госстрой СССР
ЦЕНТРАЛЬНЫЙ ИНСТИТУТ ТИПОВОГО ПРОЕКТИРОВАНИЯ
Свердловский филиал
620062, г.Свердловск-62, ул.Чебышева,4
Заказ № 4405 Ите. № 21265-02 тираж 155
Сдано в печать 28/8 1986 г цена 0-99