

ТИПОВАЯ ДОКУМЕНТАЦИЯ НА КОНСТРУКЦИИ,
ИЗДЕЛИЯ И УЗЛЫ ЗДАНИЙ И СООРУЖЕНИЙ

5.903 - 4

ТИПОВЫЕ УЗЛЫ
ТЕПЛОВЫХ ВВОДОВ
ДЛЯ ЖИЛЫХ И
ОБЩЕСТВЕННЫХ ЗДАНИЙ

/ДЛЯ СИСТЕМ ОТОПЛЕНИЯ
С ЦИРКУЛЯЦИОННЫМИ НАСОСАМИ/

ВЫПУСК 0
МАТЕРИАЛЫ ДЛЯ ПРОЕКТИРОВАНИЯ

Госстрой СССР
ЦЕНТРАЛЬНЫЙ ИНСТИТУТ ТИПОВОГО ПРОЕКТИРОВАНИЯ
Свердловский филиал
620062, г.Свердловск, -62, ул.Чебышева, 4
Заказ № 2840 Инв. № 19878-01 тираж 1650
Сдано в печать 14.09 1987 г. цена 2-00

ТИПОВАЯ ДОКУМЕНТАЦИЯ НА КОНСТРУКЦИИ,
ИЗДЕЛИЯ И УЗЛЫ ЗДАНИЙ И СООРУЖЕНИЙ

5.903 - 4

ТИПОВЫЕ УЗЛЫ
ТЕПЛОВЫХ ВВОДОВ
ДЛЯ ЖИЛЫХ И
ОБЩЕСТВЕННЫХ ЗДАНИЙ
/для систем отопления
с циркуляционными насосами/
выпуск 0
МАТЕРИАЛЫ ДЛЯ ПРОЕКТИРОВАНИЯ

РАЗРАБОТАНЫ

ЦНИИЭП инженерного оборудования

Главный инженер института Кетаов А.Г.

Главный инженер проекта Сагалович Г.А.

Зам. заведующего лабораторией Шефтель А.З.

Утверждены Госгражданстроем

приказ № 68 от 27.02.84 г.

введены в действие

ЦНИИЭП инженерного оборудования

приказ № 56 от 07.05.84 г.

СОДЕРЖАНИЕ АЛЬБОМА

Обозначение	Наименование	Страница
1	2	3
	Титульный лист	1
	Содержание альбома	2
	Подписительная записка	3
	Принципиальные схемы 1-4 присоединения местных систем к тепловым сетям	4
	Принципиальные схемы 5-8 присоединения местных систем к тепловым сетям	5
	Принципиальные схемы 9-12 присоединения местных систем к тепловым сетям	6
	Принципиальные схемы 13-16 присоединения местных систем к тепловым сетям	7
	Принципиальные схемы 17-18 присоединения местных систем к тепловым сетям вариант с установкой ТЧЗ-3	8
	Пример компоновки теплового узла из блоков для диаметра Ввода 100	9
	Блок №1 для схем 1-18 с установкой байпаса. Таблица размеров. Спецификация.	10
	Блок №1 для схем 1-18 с установкой расходомера ИР-51. Таблица размеров. Спецификация.	11
	Блок №2 для схем 1,3, 6, 10 таблицы размеров	12
	Блок №2 для схем 1,13, спецификация.	13

1	2	3
	Блок №2 для схем 6,10 спецификация	14
	Блок №2 для схем 3,15,9,5 таблицы размеров	15
	Блок №2 для схем 3,15 спецификация.	16
	Блок №2 для схем 9,5 спецификация.	17
	Блок №2 для схем 2,14, 8, 12 Таблицы размеров.	18
	Блок №2 для схем 2, 14. Спецификация.	19
	Блок №2 для схем 8, 12 спецификация.	20
	Блок №2 для схем 4,16,7,11. таблицы размеров.	21
	Блок №2 для схем 4,16 спецификация.	22
	Блок №2 для схем 7,11. спецификация	23
	Блок №2 для схем 17,18. Таблица размеров. спецификация	24
	Блок №3 для схем 1-18 Таблица размеров. Спецификация.	25
	Унифицированные детали тепловых узлов	26
	Таблица размеров унифицированных деталей тепловых узлов.	27

Пояснительная записка

Нормативная работа типовых проектных решений "Типовые узлы тепловых вводов для жилых и общественных зданий (только для систем отопления с циркуляционными насосами) серия 303-04-13, выпущена на основании поручения Госгражданстроя №3-5-1039 от 11.04.83г.

Тепловые узлы разработаны для диаметров ввода от 25мм до 200мм, позволяющие осуществлять монтаж индивидуальных тепловых пунктов (ИТП) для суммарных тепловых нагрузок от 0,42 ГДж (0,1 ткал/час) - 36,4 ГДж (12 ткал/час).

Выбор принципиальной схемы ИТП производится в соответствии с конкретными техническими условиям на присоединение к наружным тепловым сетям с учетом тепловых нагрузок потребителей местных систем.

В альбоме разработаны следующие схемы присоединения местных систем:

1. Отопление
 - а) независимые схемы присоединения:
 - с перемычкой и насосом на обратной линии (схемы 1-12, 17, 18);
 - б) независимые схемы присоединения:
 - через водоводяные подогреватели (схемы 13-16).

Схемы 17, 18 предусматривают присоединение систем отопления к ИТП или местной котельной.

2. Горячее водоснабжение:
 - а) схемы присоединения с открытым водоразбором (схемы 4, 8, 12, 16)
 - б) схемы присоединения через водоводяные подогреватели:
 - по последовательной 2-х ступенчатой (схемы 1, 3, 9, 13);
 - по параллельной (схемы 5, 7, 11, 15);
 - по параллельной (схемы 2, 6, 10, 14).

Выбор присоединения водонагревателей для систем горячего водоснабжения при законтных системах водоснабжения должен производиться в соответствии со СНиП II-10-13, раздел 15, табл. 27.

Компоновка ИТП осуществляется в блочном методе. Каждый тепловой узел состоит из трех блоков.

Блок 1 — узел ввода в здание с запорной арматурой, грязевиком на входе в трубопроводе, приборам учета и контролю параметров теплоносителя.

Блок 2 — узел присоединения систем вентиляции, кондиционирования воздуха, горячего водоснабжения в зданиях-тепловых завесах, горячего водоснабжения фасада, в запорной и регулирующей аппаратуре.

Блок 3 — узел присоединения системы отопления, с установкой грязевика на обратном трубопроводе, циркуляционного насоса, запорной арматуры.

Блоки выполняются из сталей заводского изготовления. Типы унифицированных деталей, обеспечивающих сборку всего ряда блоков даны на странице 26.

1. Выбор циркуляционных насосов осуществлять с учетом гидравлических потерь в регулирующем клапане РТК 2216-ДП.

2. Для схем присоединения с открытым водоразбором (схемы 4, 8, 12, 16) в жилых зданиях при $Q > 0,5$ водонагреватели устанавливаются на обратном трубопроводе необходимо перенести на участок между обратным трубопроводом и системой вентиляции, кондиционирования, водовоздушно-тепловых завес и подмышечным трубопроводом системы горячего водоснабжения.

В схемах применены следующие виды регулирующих и измерительных приборов:

- РТК-2216-ДП(ТС) — регулятор температуры прямого действия манометрического типа для регулирования давления теплоносителя в зависимости от температуры внутреннего воздуха с коррекцией по температуре наружного воздуха;
- T48-3 — прибор регулирующий, электронный, устанавливаемый в комплекте с клапаном 254931мж, обеспечивающий регулирование отпуска тепла по температуре наружного воздуха и температуре теплоносителя с коррекцией по усредненной внутренней температуре;
- РТ — регулятор температуры прямого действия в системах горячего водоснабжения;
- УРРД — универсальный регулятор расхода и давления;
- 2412мж — регулятор давления прямого действия, "до" и "после" себя;
- УР51 — электромагнитный расходомер прибор для учета расхода воды;
- ВТС — водотермодатчик;
- ВКМС — водотермодатчик.

Для обеспечения нормальной работы регулирующего клапана типа РТК-2216-ДП(ТС) располагаемый напор перед ним не должен превышать 0,3 МПа (3 кгс/см²).

Установку прибора автоматического регулирования T48-3 рекомендуется применять в ИТП при тепловых нагрузках на систему отопления более 2,52 = 3,36 ГДж (0,8 = 0,8 ткал/час) при нагрузках до 2,52 = 3,36 ГДж (0,8 = 0,8 ткал/час).

Установка датчиков температуры теплоносителя в трубопроводах производится в соответствии с чертежами Главпроектинженерии Минмонтажспецстроя СССР.

Компоновка. Пример компоновки ИТП из блоков дан на странице 9.

Вариант с установкой T48-3 дан на странице 8. Альбом разработан с учетом тепловых проектных решений (серия 303-04-13), утвержденных протоколом №19 от 7 апреля 1981г и введенных в действие Главпроектинженерии Госстроя СССР с 1 июля 1981г, а также методических рекомендаций по проектированию автоматизированных систем отопления с применением регуляторов температуры типа РТК-2216-ДП(ТС), выпущенных ЦНИИЭП инженерного оборудования в 1983г.

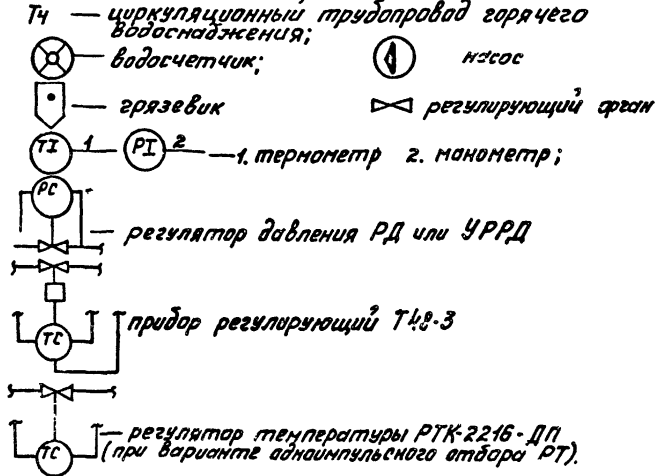
3. В альбоме использована арматура и оборудование, серийно выпускаемые промышленностью, в соответствии с номенклатурой, действующей на 1 января 1983г.

Условные обозначения.

- Pn — давление в подающем трубопроводе теплосети
- Pa — давление в обратном трубопроводе теплосети
- Pp — располагаемое давление в теплосети на вводе в здание;
- Pст — статическое давление в теплосети,
- pдоп — допустимое давление для системы в статическом состоянии;
- Pвс — давление при температуре насыщения;
- Pмс — статическое давление местной системы;

- Δhзд — разность давлений Pn и Pмс с учетом запаса на непредвиденные сопротивления;
- Tн — подающий трубопровод теплосети;
- Tз — обратный трубопровод теплосети
- T1 — подающий трубопровод системы отопления
- T2 — обратный трубопровод системы отопления;
- T3 — трубопровод горячего водоснабжения;
- T4 — циркуляционный трубопровод горячего водоснабжения;

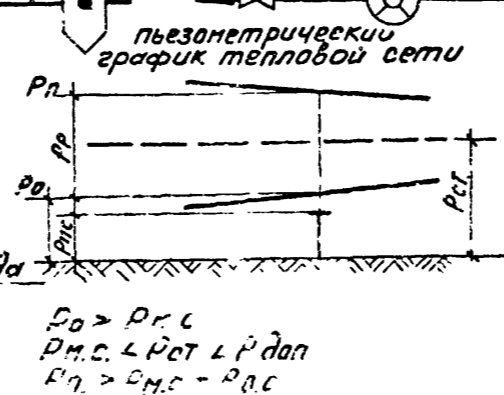
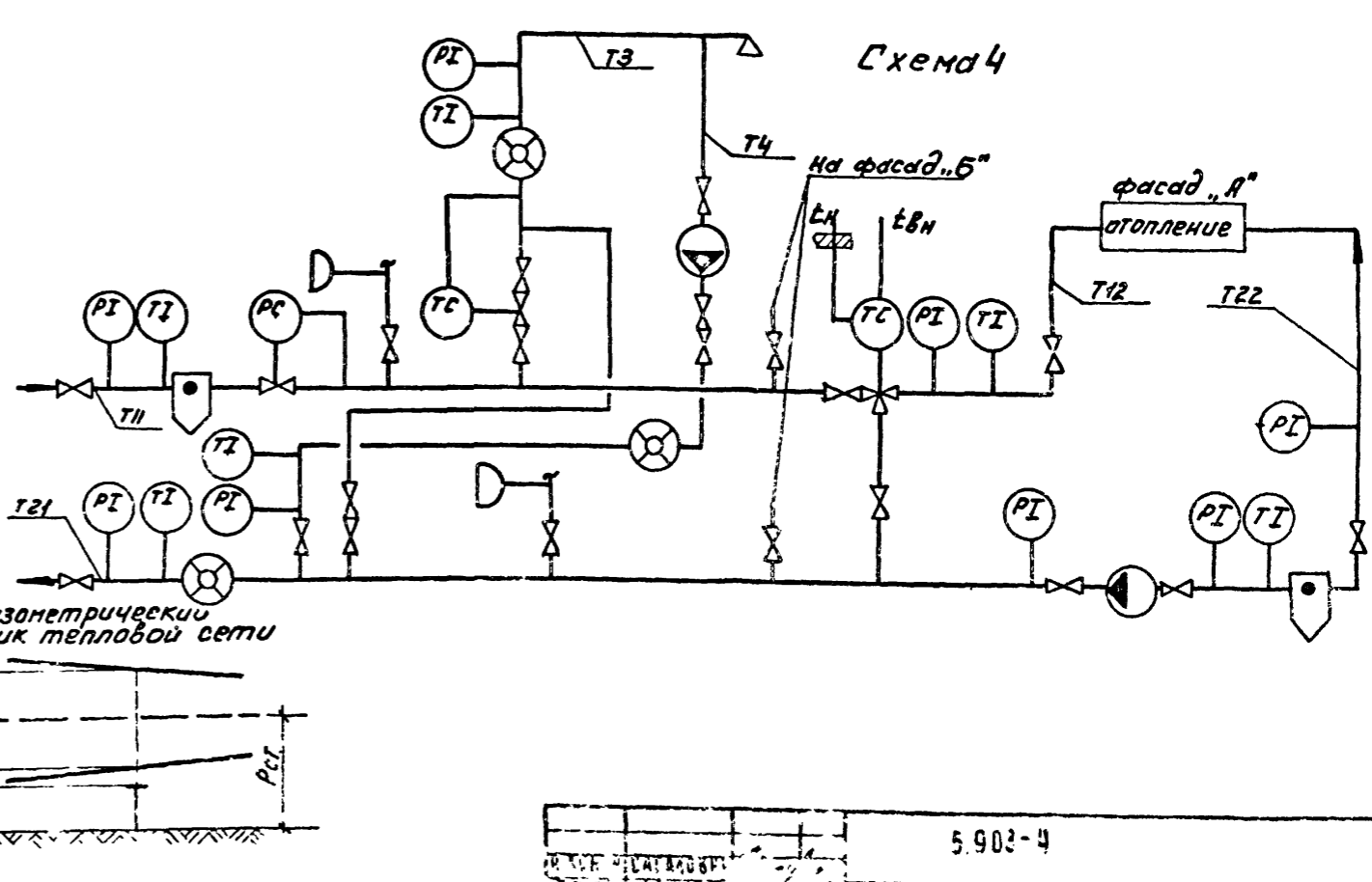
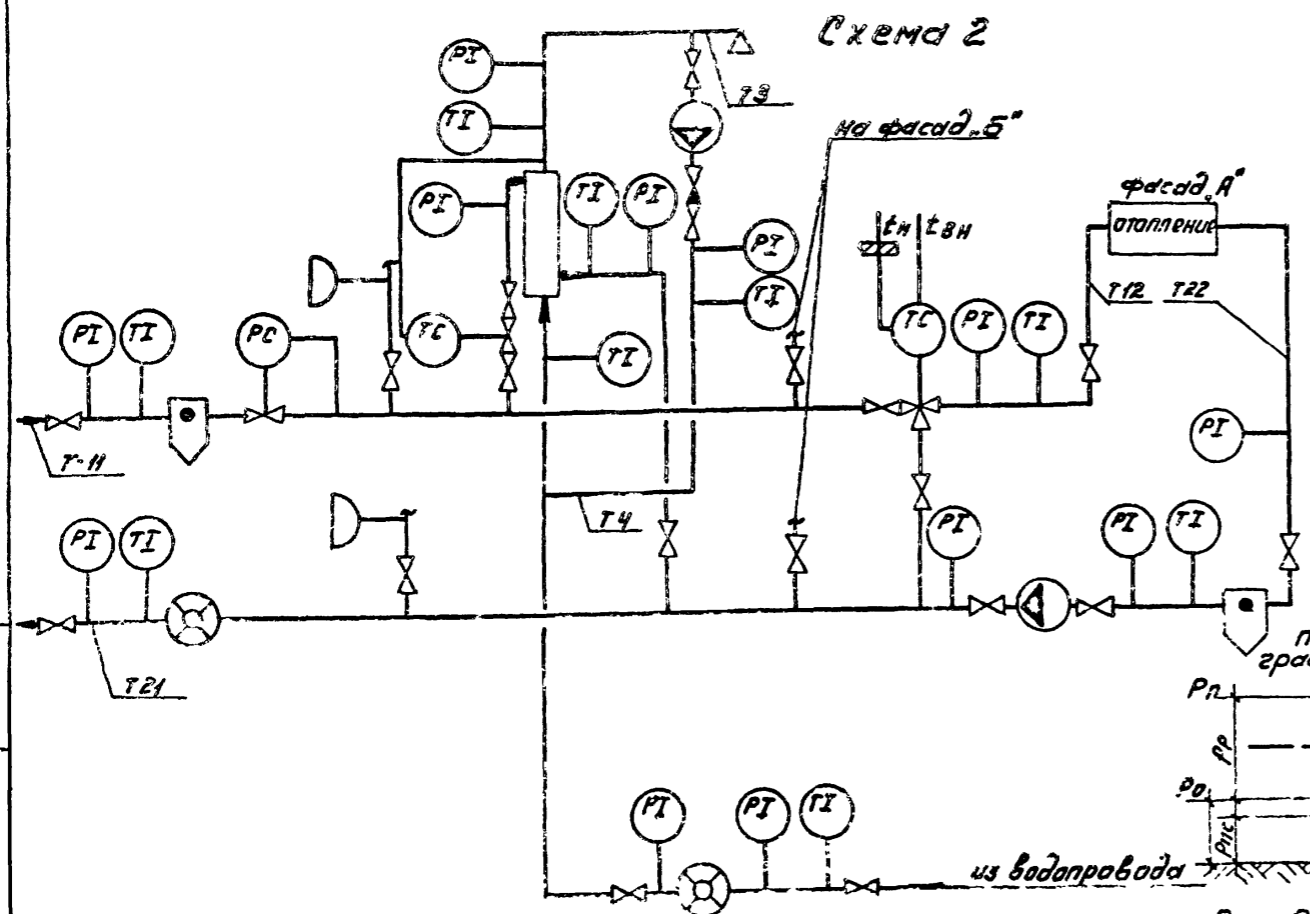
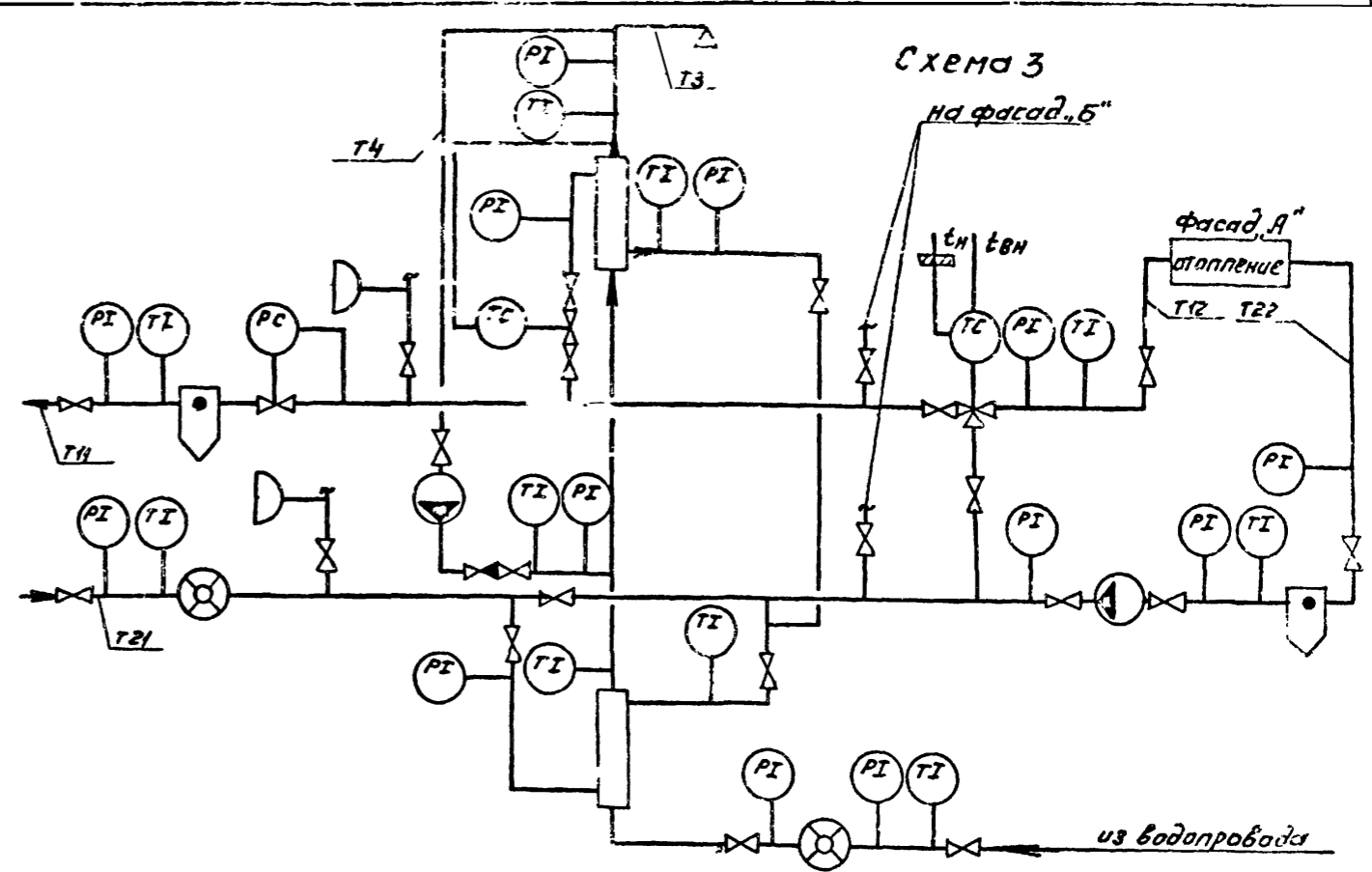
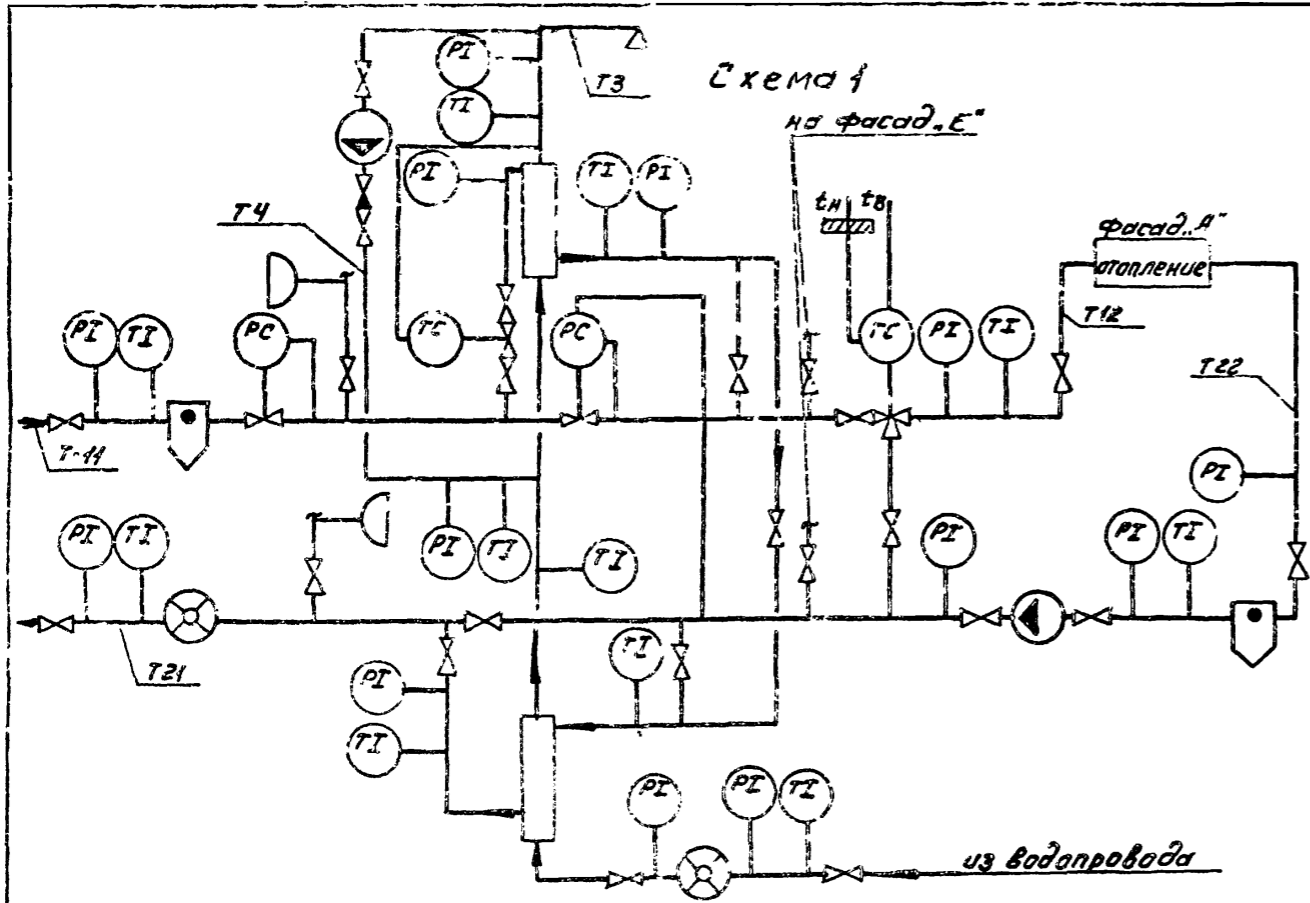
- ⊗ — водосчетчик;
- ⊙ — насос
- ⊕ — грязевик
- ⊞ — регулирующий орган
- ⊗ — термометр
- ⊙ — манометр;



5.903-4		ОБЩИЕ ДАННЫЕ	
И.И.И.И.	С.С.С.С.	М.М.М.М.	Д.Д.Д.Д.
Р.Р.Р.Р.	М.М.М.М.	С.С.С.С.	Д.Д.Д.Д.
Т.Т.Т.Т.	С.С.С.С.	М.М.М.М.	Д.Д.Д.Д.
Н.Н.Н.Н.	С.С.С.С.	М.М.М.М.	Д.Д.Д.Д.

выпуск 0

ИЗДАНИЕ

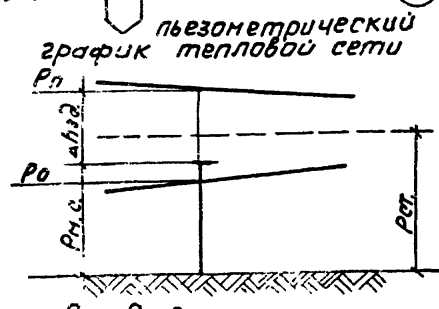
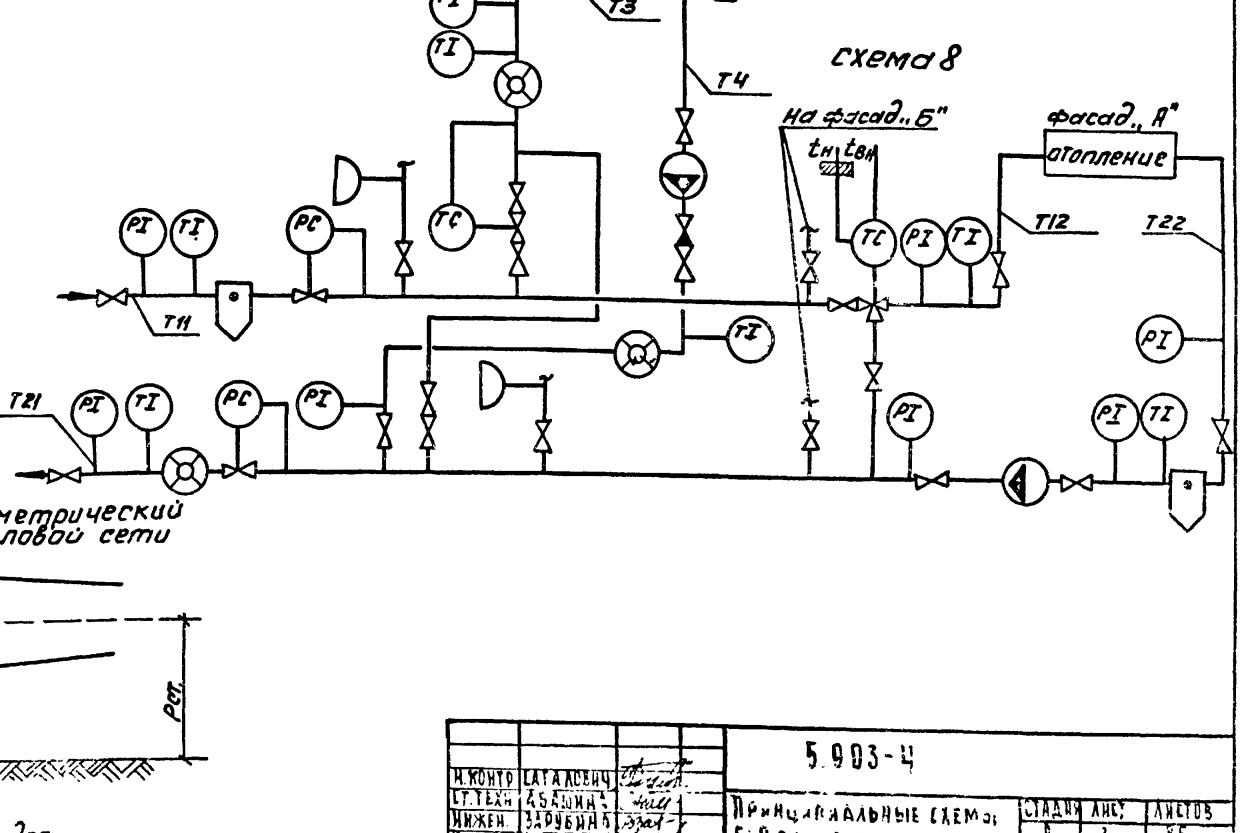
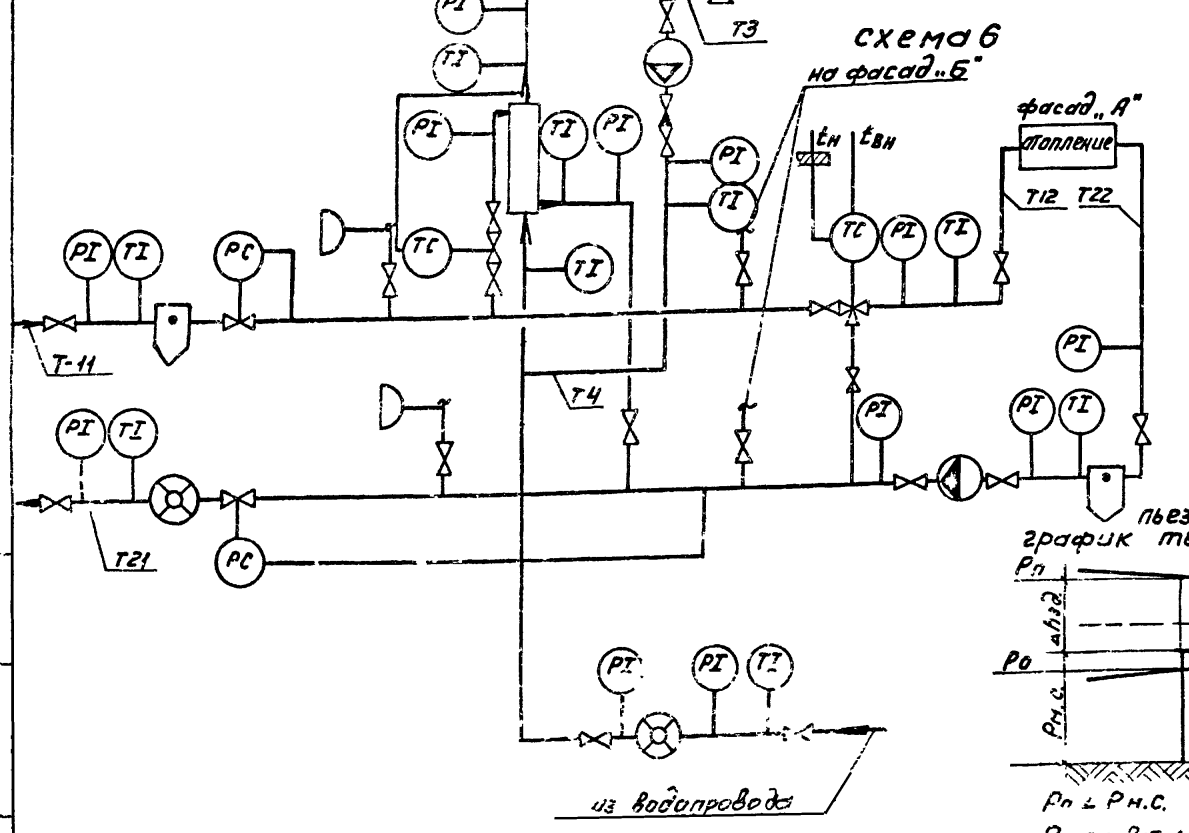
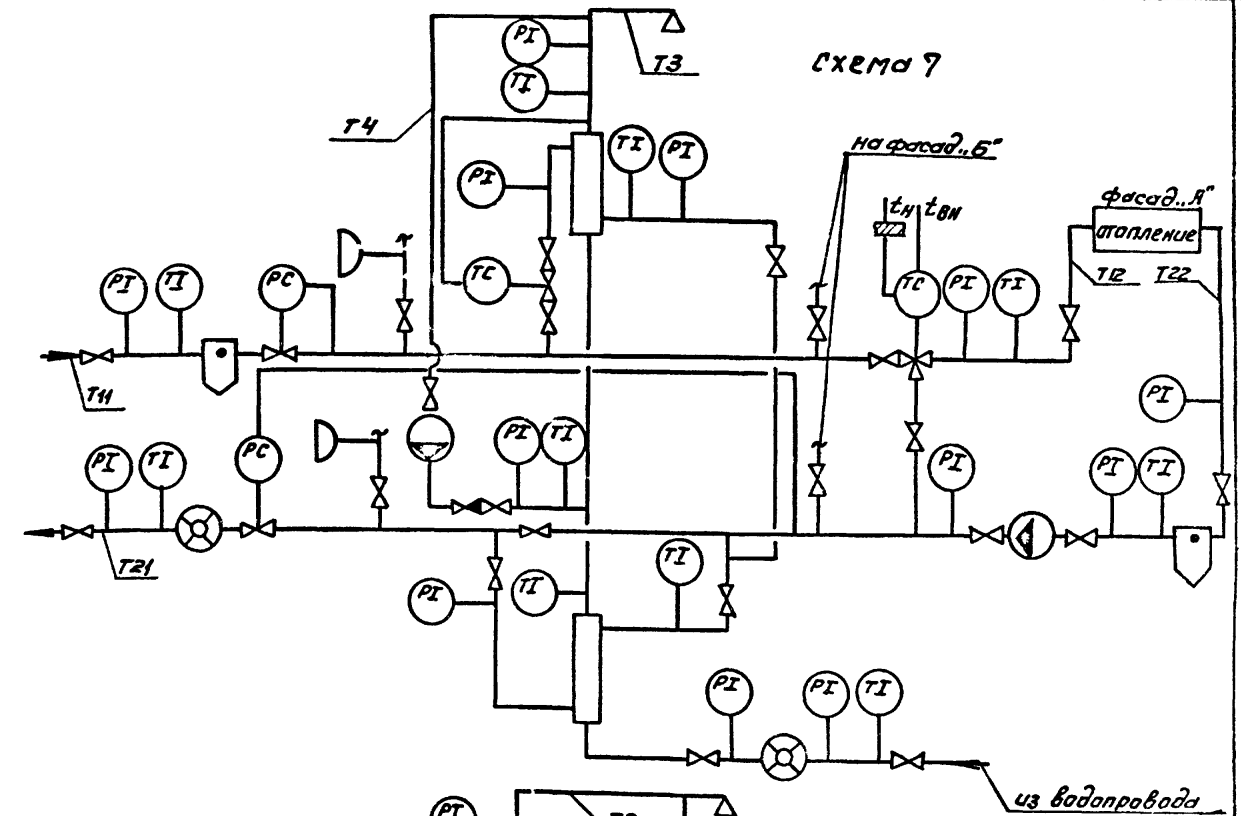
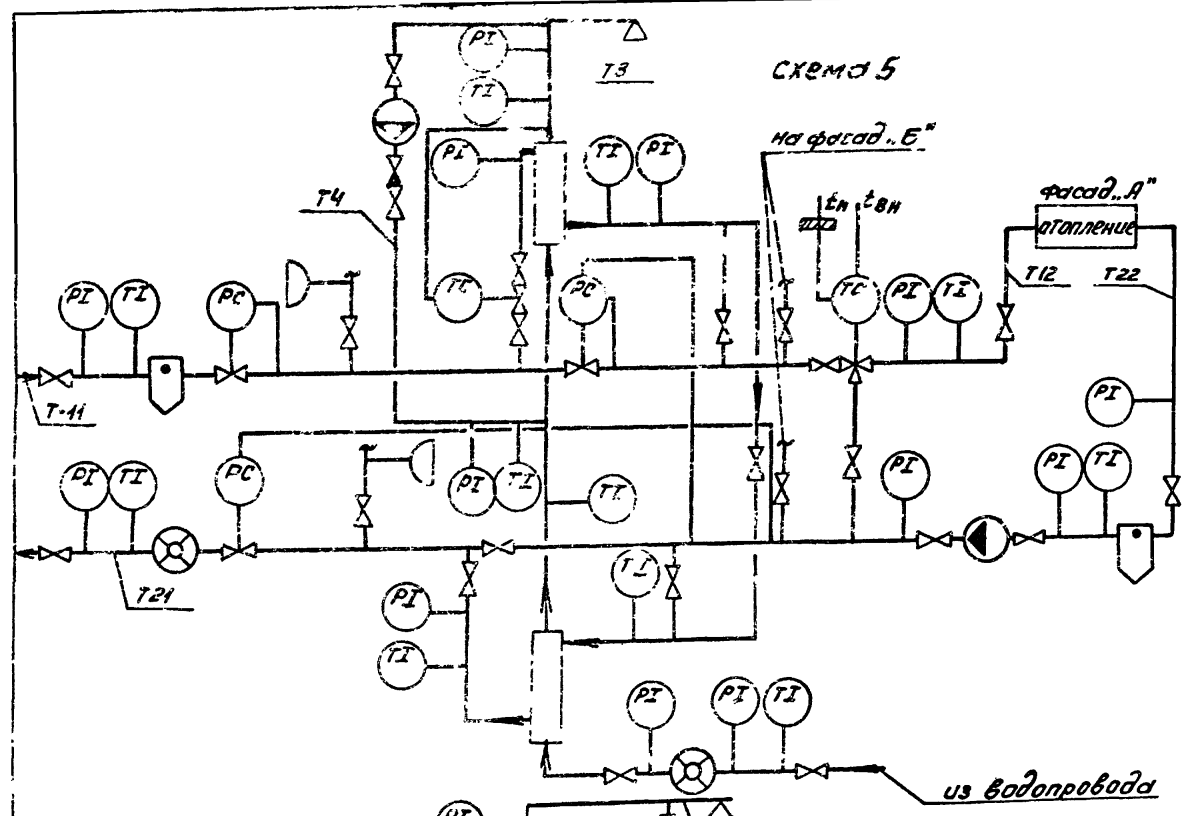


5.903-4	
Исполнитель: [blank]	Проверено: [blank]
Место: [blank]	Дата: [blank]

ВЫПУСК 0

ЭНЕРГЕТИКА

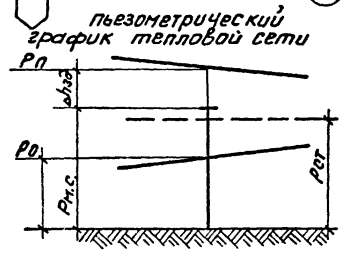
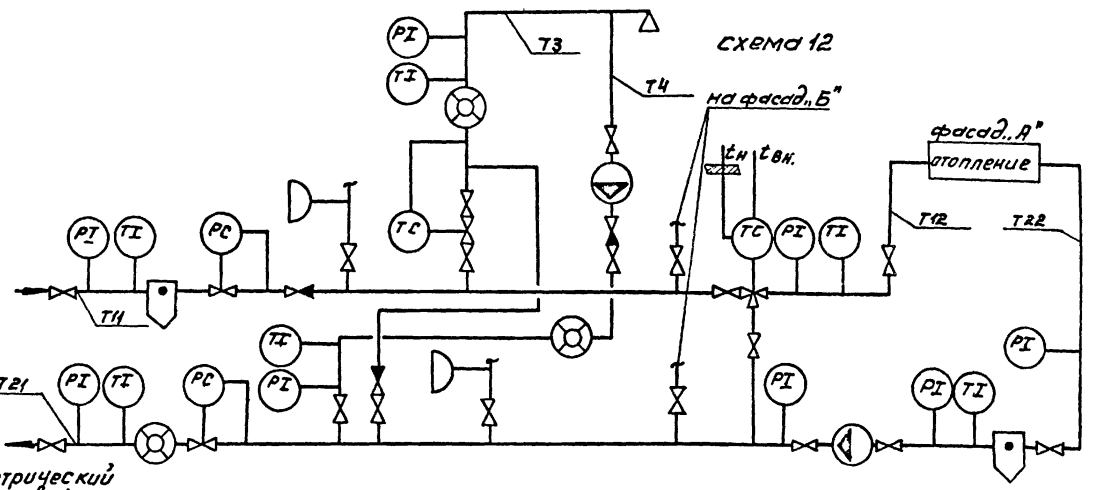
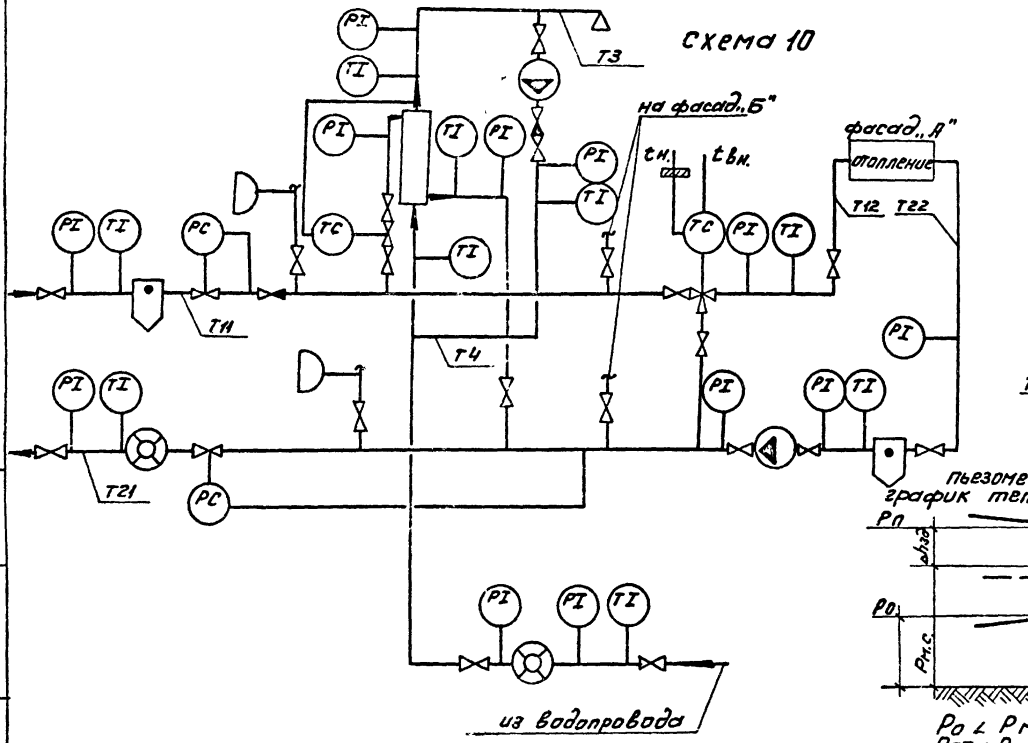
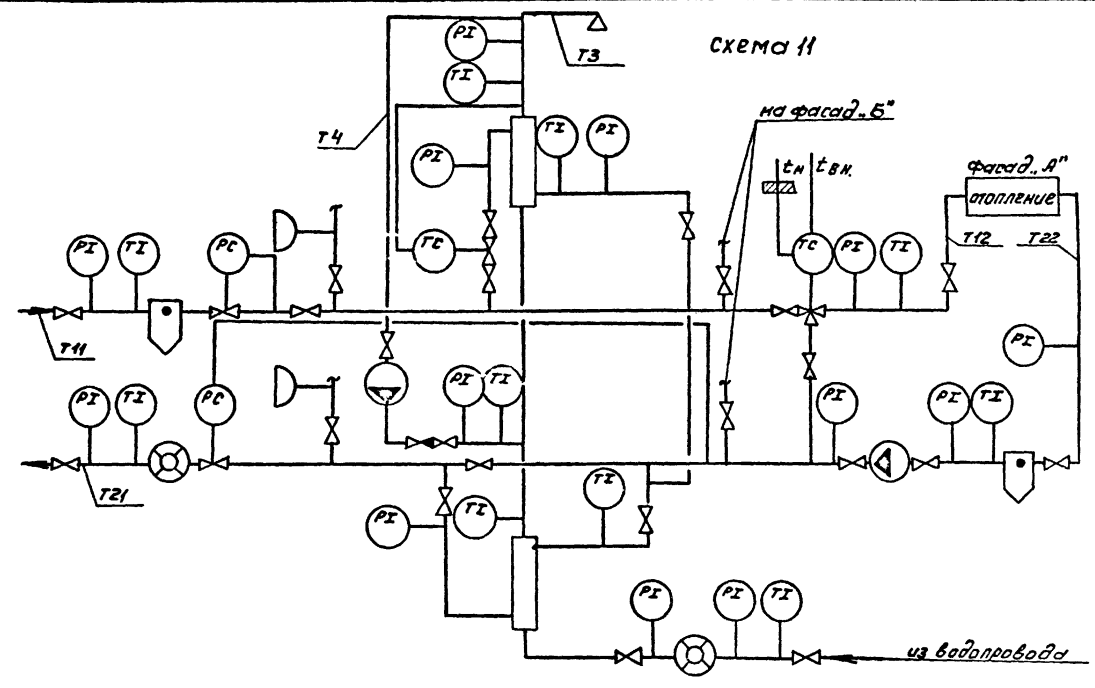
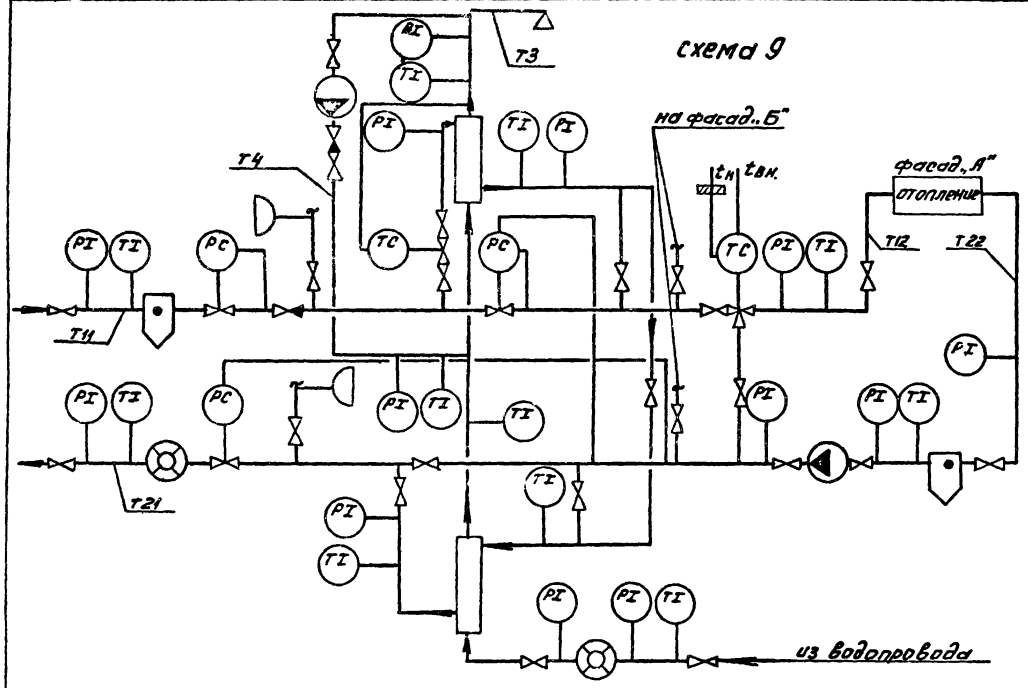
ВЫИУГР 6



$P_n \approx P_{н.с.}$
 $P_{н.с.} \approx P_{ст.} \approx P_{доп.}$
 $\approx 7 P_{н.с.} + P_{в.с.}$

		5.903-4			
И. КОИТО	ЛАТОНЧУ			СДАЧА ЛЕГ	ЛЕТОВ
С. ТЕХН	САДИМНА			Р	3 25
ИНЖЕН	ЗДРУБИНА			ЦНИИЭП	
РУХ ГР	МОЧАЛА			ИНЖЕНЕРНО-ИССЛЕДОВАТЕЛЬСКИЙ ЦЕНТР	
ГЕН	КАРА			Г. МОСКВА	
ТАЧ ОФ.	ПА			Формат:	

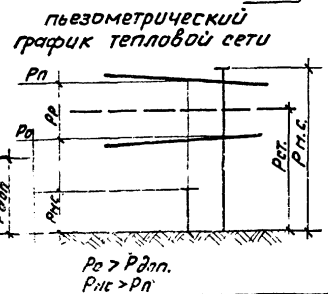
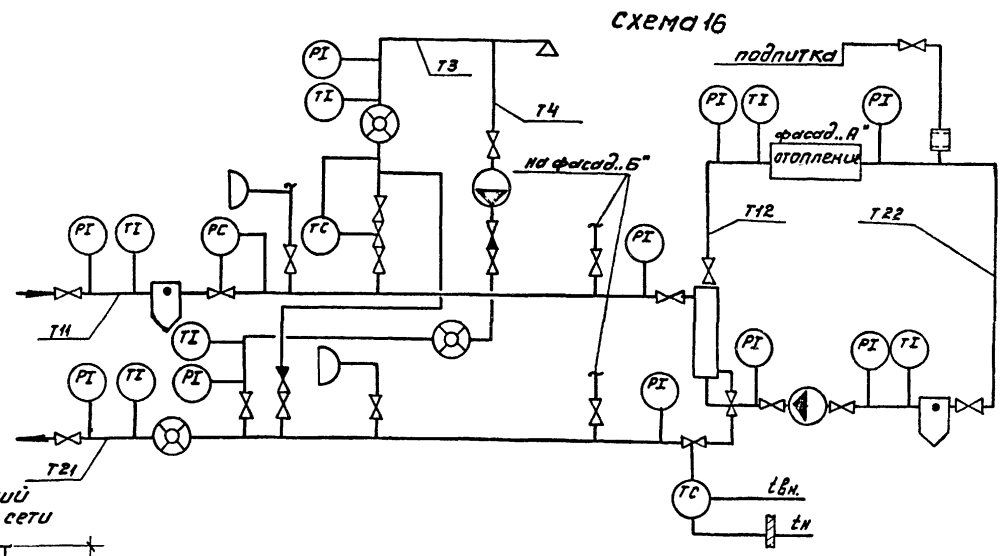
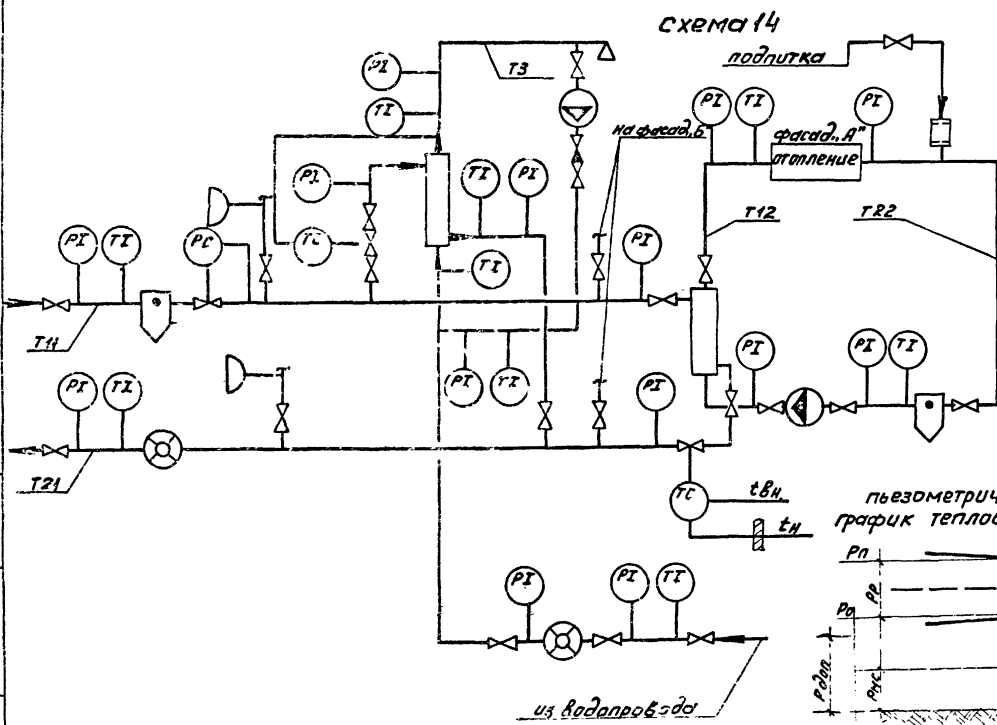
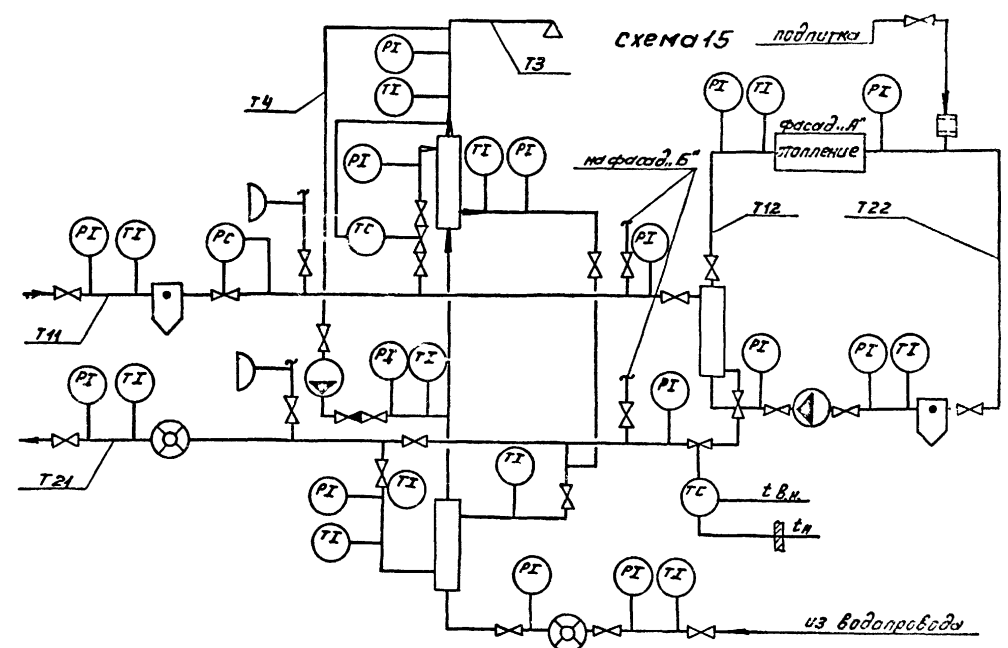
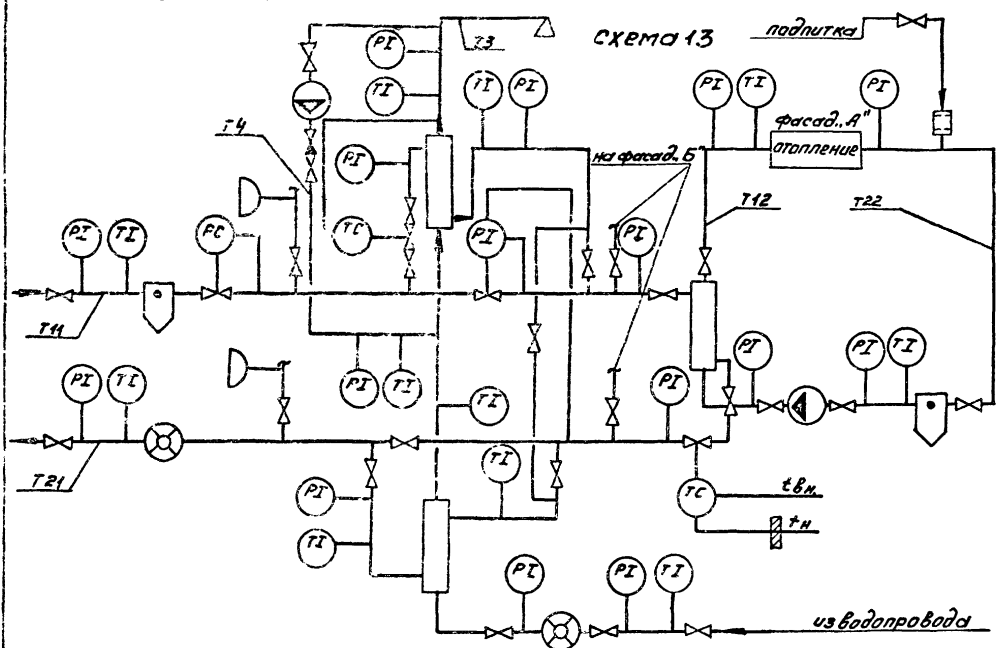
Выпуск 0



$P_0 < P_{м.с.}$
 $P_{ст.} < P_{м.с.} < P_{доп.}$
 $P_0 > P_{м.с.} + P_{в.с.}$

Исполн. САТАЛОВИЧ		5.903-4		Листы	25
Инжен. ЗАРЬБИНА	Провер. [Signature]	ПРИНЦИПИАЛЬНЫЕ СХЕМЫ		Р	Ч
Рук.тр. МОЧАЛОВ	Инжен. [Signature]	В-15 ПРИСОЕДИНЕНИЯ МЕСТНЫХ		С	С
Нач.отд. [Signature]	Инжен. [Signature]	СИСТЕМ К ТЕПЛОВЫМ СЕТЯМ		И	И
		ИНЖЕНЕРНО-ПРОЕКТИРОВАНИЙ		И. МОСКВА	

выпуск



И. КУНТ. САГАЛОВИЧ		5.903-4	
С. УТЕХ. АБРАМИЧ	Инженер	ПРИНЦИПИАЛЬНЫЕ СХЕМЫ И ЭКСПЛУАТАЦИОННЫЕ МАТЕРИАЛЫ МЕСТНЫХ СИСТЕМ К ТЕПЛОВЫМ СЕТЯМ	Лист 5
Инженер	Инженер		Лист 5
С. К. ЕР. МОЧАЛОВ	Инженер		Лист 5
И. И. Л. САГАЛОВИЧ	Инженер		Лист 5
И. А. С. ПЛАТОНОВ	Инженер	И. И. Л. САГАЛОВИЧ	Лист 5

Схема 17

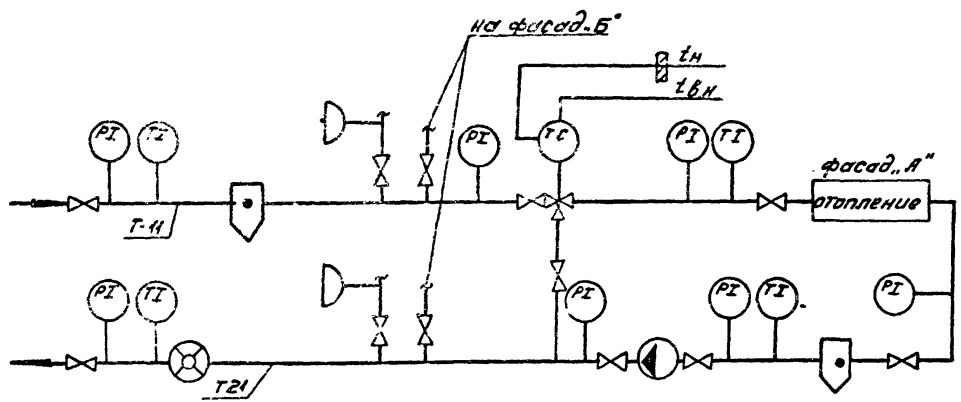
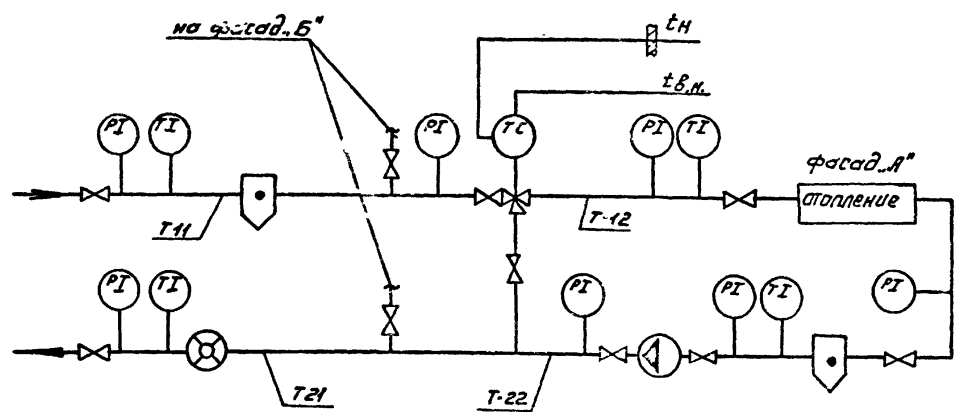
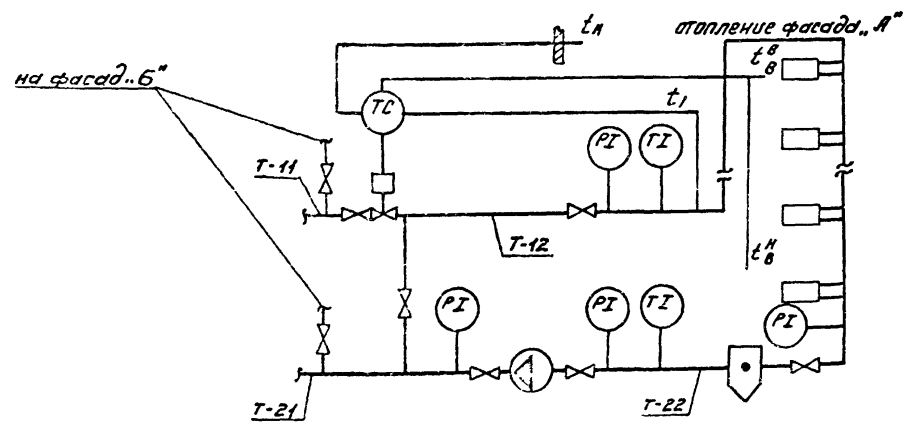


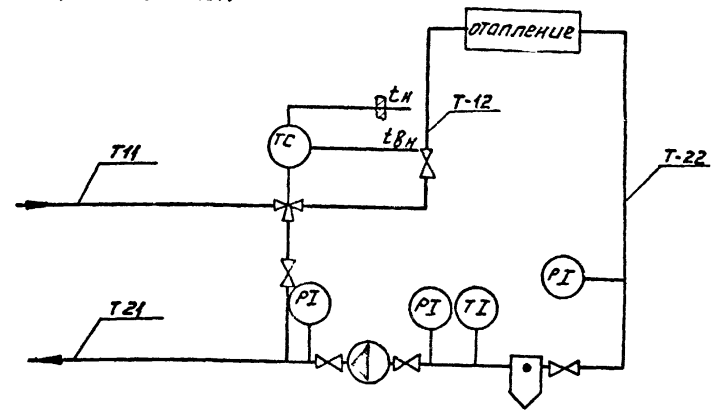
Схема 18



Вариант с установкой Т48-3 / для пофасадного регулирования систем отопления /



Фасад Б для всех схем



выпуск 0

СЕРИЯ 1000000

5.903.4		Л. 10. 5	
ПРОИЗВОДИТЕЛЬ СХЕМЫ РАИ 08		Л. 10. 5	
ПРАВОБАНКЕТ И РАБОТЫ СИСТЕМ		Л. 10. 5	
И ТЕРАСНЫМ СИСТЕМ РАБОТА		Л. 10. 5	
И ТЕРАСНЫМ СИСТЕМ РАБОТА		Л. 10. 5	

Спецификация

Блок №1

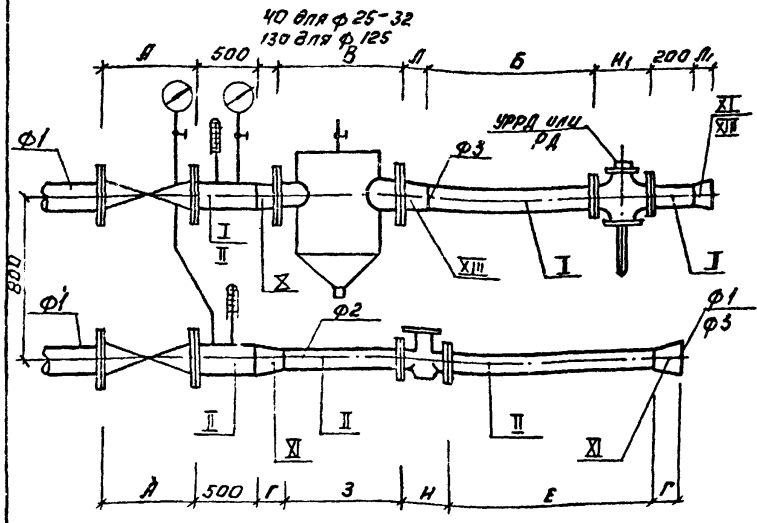


Таблица размеров.

Диаметр ввода	Φ1	Φ2	Φ3	А	Б	В	Г	З	Н (И')	Е	Л (Л')
25	25	32	25	200	170	344	40/40	160	300(160)	320	45(-)
32	32	32	25	210	170	344	40	160	300(160)	320	45(40)
40	40	40	25	225	170	344	40	200	360(160)	400	45(40)
50	50	50	25	250	170	368	45	250	155(160)	500	55(45)
80	89x2.8	89x2.8	50	310	385	423	75	400	205(210)	800	70(75)
100	108x2.8	89x2.8	80	350	645	523	80	400	205(310)	800	80(80)
125	133x3.2	108x2.8	80	450	645	523	100/80	500	215(310)	1000	100/100
150	159x3.2	108x2.8	100	450	825	645	130	500	215(350)	1000	130(130)
200	219x4	159x3.2	150	550	1260	847	190	750	268(489)	1500	140(140)

Примечание:

- Φ3 - диаметр клапана УРРД или РД
- В графе „Г“ - верхняя строчка для Φ1; - нижняя строчка для Φ3.

Марка, поз.	Обозначение	Наименование	Масса кол.	ед.кг	Примечание
Диаметр ввода 25					
1	п.о. Курганхиммаш	Вентиль стальной 15СЭТНМ1 φ 25	2	17.27	шт.
2	„Ленвадоприбор“	Водосчетчик крыльчатый ВКМ-1 ГОСТ 14167-76 φ 32	1	8.0	шт.
3	4.903-10 В.8	Грязевик 16-40ТЗ4.01	1	15.8	шт.
4		Гиды стальные электросв. ГОСТ 10104-76 φ 25	0,6	1,48	м
5		то же φ 32	0,7	1,78	м
Диаметр ввода 32					
1	п.о. Курганхиммаш	Вентиль стальной 15СЭТНМ1 φ 32	2	24.7	шт.
2	„Ленвадоприбор“	Водосчетчик крыльчатый ВКМ-1 ГОСТ 14167-76 φ 32	1	8.0	шт.
3	4.903-10 В.8	Грязевик 16-40ТЗ4.01	1	15.8	шт.
4		Гиды стальные электросв. ГОСТ 10104-76 φ 32	1,3	1,78	м
Диаметр ввода 40					
1	п.о. Курганхиммаш	Вентиль стальной φ 40	2	29	шт.
2	„Ленвадоприбор“	Водосчетчик крыльчатый ВКМ-1 ГОСТ 14167-76 φ 40	1	8.5	шт.
3	4.903-10 В.8	Грязевик 16-40 ТЗ4.01	1	15.8	шт.
4		Гиды стальные электросв. ГОСТ 10104-76 φ 40	1,2	2,12	м
Диаметр ввода 50					
1	Георгиевский арматурный з-д им. Ленина	Забойка стальная 30С 76 НМ Д φ 50	2	38,5	шт.
2	„Ленвадоприбор“	Водосчетчик турбинный ВТГ ГОСТ 14167-76 φ 50	1	9.0	шт.
3	4.903-10 В.8	Грязевик 16-50ТЗ4.02	1	19.0	шт.
4		Гиды стальные электросв. ГОСТ 10104-76 φ 50	1,4	3,36	м
Диаметр ввода 80					
1	Георгиевский арматурный з-д им. Ленина	Забойка стальная 30С 76 НМ Д φ 80	2	61,4	шт.
2	„Ленвадоприбор“	Водосчетчик турбинный ВТГ ГОСТ 14167-76 φ 80	1	16.0	шт.
3	4.903-10 В.8	Грязевик 16-80 ТЗ4.04	1	32.2	шт.
4		Гиды стальные электросв. ГОСТ 10104-76 φ 80x2.8	1,8	5,98	м
Диаметр ввода 100					
1	Георгиевский арматурный з-д им. Ленина	Забойка стальная 30С 76 НМ Д φ 100	2	110,6	шт.
2	„Ленвадоприбор“	Водосчетчик турбинный ВТГ ГОСТ 14167-76 φ 80	1	16.0	шт.
3	4.903-10 В.8	Грязевик 16-100ТЗ4.05	1	59,2	шт.
4		Гиды стальные электросв. ГОСТ 10104-76 φ 89x2.8	1,2	5,98	м
5		то же φ 108x2.8	0,6	7,25	м

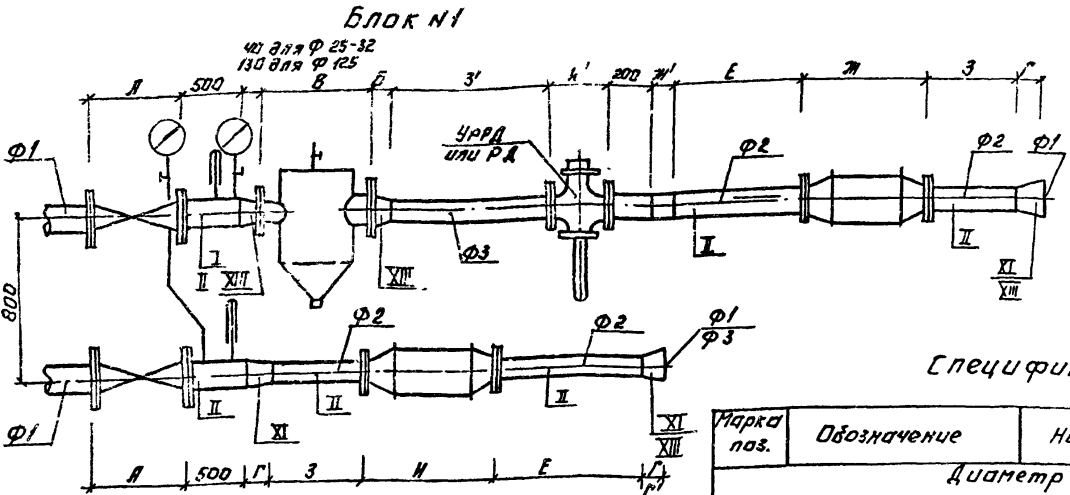
Марка поз.	Обозначение	Наименование	Масса кол.	ед.кг	Примечание
Диаметр ввода 125					
1	Георгиевский арматурный з-д им. Ленина	Забойка стальная 30С 76 НМ Д φ 150	2	207,7	шт.
2	Кировобладский приборостроительный завод	Водосчетчик турбинный ВТГ ГОСТ 14167-76 φ 100	1	18,2	шт.
3	4.903-10 В.8	Грязевик 16-125ТЗ4.06	1	63,3	шт.
4		Гиды стальные электросв. ГОСТ 10104-76 φ 128x2.8	1,6	7,25	м
5		то же φ 133x3.2	0,6	10,25	м
Диаметр ввода 150					
1	Георгиевский арматурный з-д им. Ленина	Забойка стальная 30С 76 НМ Д φ 150	2	207,7	шт.
2	Кировобладский приборостроительный завод	Водосчетчик турбинный ВТГ ГОСТ 14167-76 φ 100	1	18,2	шт.
3	4.903-10 В.8	Грязевик 16-150ТЗ4.07	1	96,7	шт.
4		Гиды стальные электросв. ГОСТ 10104-76 φ 128x2.8	1,6	7,25	м
5		то же φ 159x3.2	0,6	12,29	м
Диаметр ввода 200					
1	п.о. Лензатжирарматура	Забойка стальная 30С 76 НМ Д φ 200	2	323	шт.
2	Кировобладский приборостроительный завод	Водосчетчик турбинный ВТГ ГОСТ 14167-76 φ 150	1	27,0	шт.
3	4.903-10 В.8	Грязевик 16-200ТЗ4.09	1	184,7	шт.
4		Гиды стальные электросв. ГОСТ 10104-76 φ 159x3.2	2,3	12,29	м
5		то же φ 19x4	0,6	21,21	м
На все диаметры ввода					
1	Томский манометрический завод	Манометр МП-160-76 ГОСТ 2405-80	2	1,4	шт.
2		Контрольный край 14 М 1-76	2		шт.
3	п.о. Теплоприбор* г.Клин	Термометр Л-51-240-65 ГОСТ 2823-73	2		шт.
4	п.о. Теплоприбор* г.Клин	Плоская для термометра ГОСТ 3029-75	2		шт.
5		Расширитель ЗКЧ-148-75 для φ 25-32			шт.
6		Расширитель ЗКЧ-146-75 для φ 45-57			шт.
7		Забойка ЗКЧ-145-75 для φ 76			шт.
8		Отборное устройство для измерения расхода воды	2		шт.
9	Улан-Удэнский з-д „Теплоприбор“	Регулятор УРРД-25 на диаметр ввода 25-50	1	2,8	шт.
10		Регулятор УРРД-50 на диаметр ввода 80	1	4,8	шт.
11		Регулятор УРРД-80 на диаметр ввода 100-125	1	5,2	шт.
12		Регулятор УРРД-100 на диаметр ввода 150	1	9,8	шт.
13		Регулятор УРРД-150 на диаметр ввода 200	1	15,2	шт.

5.903-4		
Н. КОПР	САСАЛОВИЧ	И. КОПР
Л. Т. САН	АБАШИНА	И. КОПР
ИНЖЕНЕР	ЗАРУБИНА	И. КОПР
РУК. ТР.	МОЧАЛОВ	И. КОПР
Г. И. П.	САВАРИ	И. КОПР
И. КОПР	САВАРИ	И. КОПР

БЛОК №1 С УСТАНОВКОЙ В РАМКУ
МЕРА ДЛЯ СХЕМ 1-10
РАЗМЕРОВ СПЕЦИФИКАЦИИ

ВЫПУСК 0

ИЗДАНИЕ 1



Спецификация

Марка поз.	Обозначение	Наименование	Масса Кол.ед.кг	Примечание
Диаметр Ввода 25				
1	п.о. Курганхиммаш	Вентиль стальной 15С27НЖИ Ф 25	2 17.27	шт
2	Таллинский 3-й измерительных приборов	Электромагнит. расходомер ПР-51 при-15	2 16.0	шт
3	4.903-10 В.8	Эрязевик 16-40 т34.01	1 15.8	шт
4		Груды стальные электросв. ГОСТ 10704-76 Ф 15	0.4 0.79	м
5		То же Ф 25	0.6 1.48	м
Диаметр Ввода 32				
1	п.о. Курганхиммаш	Вентиль стальной 15С27НЖИ Ф 32	2 24.7	шт
2	Таллинский 3-й измерительных приборов	Электромагнит. расходомер ПР-51 при-15	2 16.0	шт
3	4.903-10 В.8	Эрязевик 18-40 т34.01	1 15.8	шт
4		Груды стальные электросв. ГОСТ 10704-76 Ф 15	0.4 0.79	м
5		То же Ф 32	0.6 1.78	м
Диаметр Ввода 40				
1	п.о. Курганхиммаш	Вентиль стальной 15С27НЖИ Ф 40	2 29	шт
2	Таллинский 3-й измерительных приборов	Электромагнит. расходомер ПР-51 при-25	2 16.0	шт
3	4.903-10 В.8	Эрязевик 16-40 т34.01	1 15.8	шт
4		Груды стальные электросв. ГОСТ 10704-76 Ф 25	0.5 1.48	м
5		То же Ф 40	0.6 2.12	м
Диаметр Ввода 50				
1	Георгиевский арматурный 3-й им. Ленина	Забвужка стальной 30С76 НЖИ Ф 50	2 38.5	шт
2	Таллинский 3-й измерительных приборов	Электромагнит. расходомер ПР-51 при-50	2 36.0	шт
3	4.903-10 В.8	Эрязевик 16-50 т34.02	1 19.0	шт
4		Груды стальные электросв. ГОСТ 10704-76 Ф 50	1.4 3.36	м
Диаметр Ввода 80				
1	Георгиевский арматурный 3-й им. Ленина	Забвужка стальной 30С76 НЖИ Ф 80	2 61.4	шт
2	Таллинский 3-й измерительных приборов	Электромагнит. расходомер ПР-51 при-50	2 36.0	шт
3	4.903-10 В.8	Эрязевик 16-80 т34.04	1 32.2	шт
4		Груды стальные электросв. ГОСТ 10704-76 Ф 50	0.8 3.36	м
5		То же Ф 89x2.8	0.6 5.98	м

Таблица размеров

Диаметр Ввода	Ф1	Ф2	Ф3	А	Б	В	Г(Г')	Е	Ж(Ж')	З(З')	И(И')
25	25	15	25	200	45	344	40(40)	75	250(40)	45(170)	250(160)
32	32	15	25	210	45	344	40(40)	75	250(40)	45(170)	250(160)
40	40	25	25	225	45	344	40(40)	125	250(40)	75(170)	250(160)
50	50	50	25	250	55	363	45(45)	250	530(45)	150(170)	580(160)
80	89x2.8	50	50	310	70	423	75(75)	250	530(75)	150(368)	580(230)
100	108x2.8/89x2.8	80	350	80	523	80(75)	400	530(75)	240(645)	580(310)	
125	133x3.2/108x2.8	80	450	100	523	100(80)	500	600(80)	300(675)	560(310)	
150	159x3.2/108x2.8	100	450	130	645	130(75)	500	600(75)	300(625)	560(350)	
200	219x4/139x3.2	150	550	140	847	110(75)	750	800(75)	450(1260)	560(480)	

Примечания:

- Ф3 - диаметр клапана УРРД или РД
- В графе "Г" - верхняя строчка для Ф1 нижняя строчка для Ф3 (в скобках)

Марка поз.	Обозначение	Наименование	Масса Кол.ед.кг	Примечание
Диаметр Ввода 100				
1	Георгиевский арматурный 3-й им. Ленина	Забвужка стальной 30С76 НЖИ Ф 100	2 112.6	шт
2	Таллинский 3-й измерительных приборов	Электромагнит. расходомер ПР-51 при-80	2 36.0	шт
3	4.903-10 В.8	Эрязевик 16-100 т34.05	1 59.2	шт
4		Груды стальные электросв. ГОСТ 10704-76 Ф 89x2.8	1.3 5.98	м
5		То же Ф 108x2.8	0.6 7.25	м
Диаметр Ввода 125				
1	Георгиевский арматурный 3-й им. Ленина	Забвужка стальной 30С76 НЖИ Ф 125	2 207.7	шт
2	Таллинский 3-й измерительных приборов	Электромагнит. расходомер ПР-51 при-100	1 63.3	шт
3	4.903-10 В.8	Эрязевик 16-125 т34.06	2 75.0	шт
4		Груды стальные электросв. ГОСТ 10704-76 Ф 108x2.8	1.6 7.25	м
5		То же Ф 133x3.2	0.6 12.25	м
Диаметр Ввода 150				
1	Георгиевский арматурный 3-й им. Ленина	Забвужка стальной 30С76 НЖИ Ф 150	2 207.7	шт
2	Таллинский 3-й измерительных приборов	Электромагнит. расходомер ПР-51 при-100	2 75.0	шт
3	4.903-10 В.8	Эрязевик 16-150 т34.07	1 96.7	шт
4		Груды стальные электросв. ГОСТ 10704-76 Ф 108x2.8	2.1 7.25	м
5		То же Ф 159x3.2	0.6 12.25	м
Диаметр Ввода 200				
1	п.о. Лензипромарматура	Забвужка стальной 30С76 НЖИ Ф 200	2 323	шт
2	Таллинский 3-й измерительных приборов	Электромагнит. расходомер ПР-51 при-150	2 175	шт
3	4.903-10 В.8	Эрязевик 16-200 т34.09	1 184.7	шт
4		Груды стальные электросв. ГОСТ 10704-76 Ф 108x2.8	1.9 7.25	м
5		То же Ф 219x4	0.6 21.21	м
На все диаметры вводов				
1	Ванский манометрический 3-й	Манометр МП-160-16 ГОСТ 2405-80	2 1.4	шт
2		Контрольный край 4м 1-76	2	шт
3	п.о. Теплоприбор" в.Клип	Термометр П-51-210-66 ГОСТ 8823-75	2	шт
4	п.о. Теплоприбор" в.Клип	Апрета для термометра ГОСТ 3029-76	2	шт
5		Расширитель 3КУ-118-75 для Ф 25-32		шт
6		Расширитель 3КУ-116-75 для Ф 45-57		шт
7		Борьшка 3КУ-115-75 для Ф 76		шт
8		Апретная чашка для измерений 3КУ-116-75	2	шт
9	Улан-Удэнский 3-й им. Ленина	Регулятор Ф 25-25 на диаметр Ввода 25-50	1 2.8	шт
10		Регулятор Ф 50-50 на диаметр Ввода 80	1 4.8	шт
11		Регулятор Ф 80-80 на диаметр Ввода 100-125	1 5.2	шт
12		Регулятор Ф 100-100 на диаметр Ввода 150	1 9.8	шт
13		Регулятор Ф 150-150 на диаметр Ввода 200	1 15.9	шт

5.903-4

И. КОТЛ. САТАСВИЧ	САТАСВИЧ	САТАСВИЧ	САТАСВИЧ	САТАСВИЧ
СТЕПАНОВА	САТАСВИЧ	САТАСВИЧ	САТАСВИЧ	САТАСВИЧ
САТАСВИЧ	САТАСВИЧ	САТАСВИЧ	САТАСВИЧ	САТАСВИЧ
САТАСВИЧ	САТАСВИЧ	САТАСВИЧ	САТАСВИЧ	САТАСВИЧ

БЛОК №1 ДЛЯ СХЕМ 1-10 С УСТАНОВКОЙ РАСХОДОМЕРОВ И ТАБЛИЦА РАЗМЕРОВ СПЕЦИФИКАЦИЯ.

0 2301190

И. КОТЛ. САТАСВИЧ

Блок №2
/для схем 1.13/

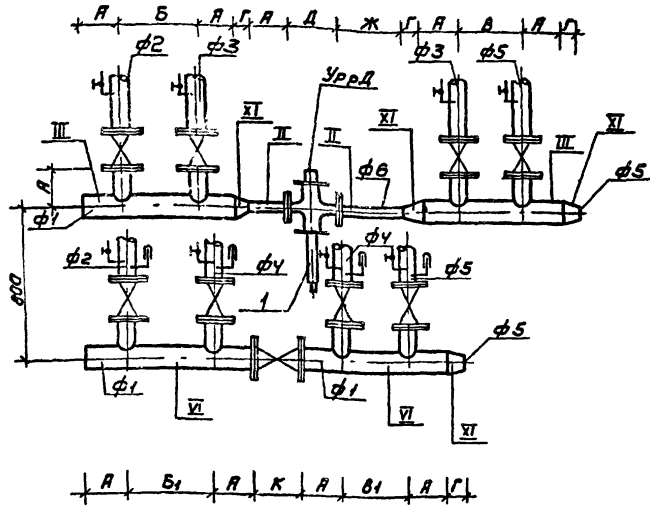


Таблица размеров

Диаметр в вводе	φ1	φ2	φ3	φ4	φ5	φ6	А	Б	Б1	В	В1	Г	Д	Ж	К
25	25	-	20	25	25	25	200	-	-	200	200	-	160	170	120
32	32	25	25	25	25	25	200	200	200	200	200	40	160	170	140
40	40	25	32	32	25	25	200	220	220	220	220	40	160	170	170
50	50	32	32	40	32	25	200	220	250	220	250	45	160	170	180
80	89*2.8	50	40	50	32	25	200	270	280	250	260	80	160	170	210
100	108*2.8	89*2.8	89*2.8	89*2.8	40	50	200	330	330	300	300	70	230	385	230
125	133*3.2	108*2.8	89*2.8	89*2.8	40	50	200	360	360	300	300	75	230	385	255
150	159*3.2	133*3.2	89*2.8	108*2.8	50	50	200	380	420	310	310	100	230	385	280
200	219*4	133*3.2	108*2.8	159*3.2	89*2.8	89*2.8	200	420	430	360	380	100	310	645	330

Блок №2
/для схем 6.10/

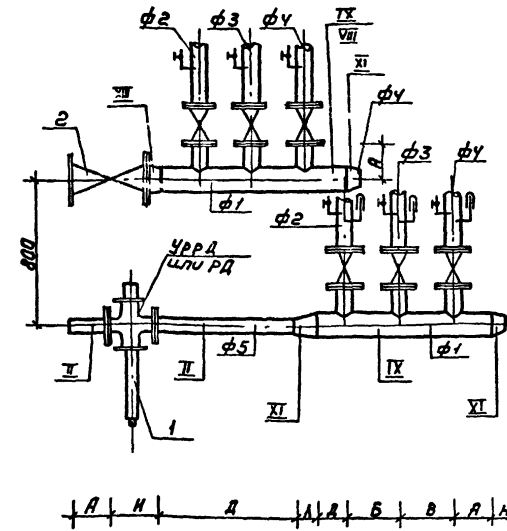


Таблица размеров

Диаметр в вводе	φ1	φ2	φ3	φ4	φ5	А	Б	В	Г	Д	Н	К	Л	Н
25	25	-	20	25	25	200	-	200	344	170	160	80	-	-
32	32	25	32	25	25	200	220	220	344	170	160	180	40	40
40	40	32	32	25	25	200	220	220	344	170	150	200	40	40
50	50	32	40	32	25	200	250	250	363	170	160	230	45	45
80	89*2.8	50	50	32	50	200	280	260	423	385	230	310	75	80
100	108*2.8	89*2.8	89*2.8	40	89*2.8	200	330	300	523	645	310	350	80	70
125	133*3.2	108*2.8	108*2.8	40	89*2.8	200	370	330	523	645	310	480	100	75
150	159*3.2	133*3.2	108*2.8	50	108*2.8	200	370	340	645	825	350	480	130	100
200	219*4	159*3.2	133*3.2	89*2.8	159*3.2	200	430	380	847	1260	480	550	140	100

Примечание .

1. Для схемы в убрать размер .К, а из спецификации обратный клапан
- 2.*- размер только для φ1 133*3.2

5.903-4		
И.КОНТ. ЗАГАЛОВИЧ	И.ТЕХ. АБАШИНА	И.ИНЖ. ЗАРБИНА
И.УК. ГР. МОЧАЛОВА	И.ГИП. ЗАГАЛОВИЧ	И.НАЧ.ОТД. ПЛАТОНОВ
БЛОК №2 ДЛЯ СХЕМ 1.13, 6.10. ТАБЛИЦЫ РАЗМЕРОВ		СТАНАЯ ЛИСТ ЛИСТОВ Р 10 25
ЛИНИЭП ИНЖЕНЕРНО-ОБОРУДОВАНИЯ Г. МОСКВА		

ВЫПУСК 0

ИЗМЕНЕНИЯ ПОДАВЛЕНЫ И ДАТА ВВЕДЕНИЯ

Спецификация

Марка поз.	Обозначение	Наименование	Кол.	Масса ед. кг.	Примечание
------------	-------------	--------------	------	---------------	------------

Диаметр ввода 25

1	Улан-Удэнский 3-д "Теплоприбор"	Регулятор УРРД ф 25	1	28	шт
2	п.о. "Запорожпром-арматура"	Вентиль французский 15кч 19п ф 20	2	0,86	шт
3	ТО ЖЕ	Вентиль французский 15кч 19п ф 25	5	2,70	шт
4		Трубы стальные электросварные ГОСТ 10704-76 ф 25	2	1,48	м
5		ТО ЖЕ ф 20	0,4	1,13	м

Диаметр ввода 32

1	Улан-Удэнский 3-д "Теплоприбор"	Регулятор УРРД ф 25	1	28	шт.
2	п.о. "Запорожпром-арматура"	Вентиль французский 15кч 19п ф 25	8	2,70	шт.
3	ТО ЖЕ	ТО ЖЕ ф 32	1	3,90	шт
4		Трубы стальные эл.св. ГОСТ 10704-76 ф 32	2,5	1,78	м
5		ТО ЖЕ ф 25	1,6	1,48	м

Диаметр ввода 40

1	Улан-Удэнский 3-д "Теплоприбор"	Регулятор УРРД ф 25	1	28	шт.
2	п.о. "Запорожпром-арматура"	Вентиль французский 15кч 19п ф 25	4	2,70	шт.
3	ТО ЖЕ	ТО ЖЕ ф 32	4	3,90	шт.
4	ТО ЖЕ	ТО ЖЕ ф 40	1	5,60	шт.
5		Трубы стальные эл.св. ГОСТ 10704-76 ф 25	1,2	1,48	м
6		ТО ЖЕ ф 32	0,8	1,78	м
7		ТО ЖЕ ф 40	2,5	2,12	м
8					

Диаметр ввода 50

1	Улан-Удэнский 3-д "Теплоприбор"	Регулятор УРРД ф 25	1	28	шт.
2	п.о. "Запорожпром-арматура"	Вентиль французский 15кч 19п ф 32	6	3,90	шт
3	ТО ЖЕ	ТО ЖЕ ф 40	2	5,60	шт.
4	Душандинский арм.з-д им. Орджоникидзе	Задвижка чугунная 3046 др ф 50	1	1,8	шт
5		Трубы стальные эл.св. ГОСТ 10704-76 ф 25	0,4	1,48	м
6		ТО ЖЕ ф 32	1,2	1,78	м
7		ТО ЖЕ ф 40	0,4	2,12	м
8		ТО ЖЕ ф 50	2,6	3,36	м

Марка поз.	Обозначение	Наименование	Кол.	Масса ед. кг.	Примечание
------------	-------------	--------------	------	---------------	------------

Диаметр ввода 80

1	Улан-Удэнский 3-д "Теплоприбор"	Регулятор УРРД ф 25	1	28	шт
2	п.о. "Запорожпром-арматура"	Вентиль французский 15кч 19п ф 32	2	3,90	шт.
3		ТО ЖЕ ф 40	2	5,60	шт.
4	Душандинский арм.з-д им. Орджоникидзе	Задвижка чугунная 3046 др ф 50	5	18	шт
5		Трубы стальные эл.св. ГОСТ 10704-76 ф 25	0,4	1,48	м
6		ТО ЖЕ ф 32	0,4	1,78	м
7		ТО ЖЕ ф 40	0,4	2,12	м
8		ТО ЖЕ ф 50	2,7	3,36	м

Диаметр ввода 100

1	Улан-Удэнский 3-д "Теплоприбор"	Регулятор УРРД ф 50	1	45	шт
2	п.о. "Запорожпром-арматура"	Вентиль французский 15кч 19п ф 40	2	5,60	шт
3	Душандинский арм.з-д им. Орджоникидзе	Задвижка чугунная 3046 др ф 80	6	27,50	шт
4		ТО ЖЕ ф 100	1	38,50	шт
5		Трубы стальные эл.св. ГОСТ 10704-76 ф 40	0,4	2,12	м
6		ТО ЖЕ ф 50	0,4	3,36	м
7		ТО ЖЕ ф 89*2,8	1,2	5,98	м
8		ТО ЖЕ ф 108*2,8	3,0	7,25	м

Диаметр ввода 125

1	Улан-Удэнский 3-д "Теплоприбор"	Регулятор УРРД ф 50	1	45	шт
2	п.о. "Запорожпром-арматура"	Вентиль французский 15кч 19п ф 40	2	5,60	шт.
3	Душандинский арм.з-д им. Орджоникидзе	Задвижка чугунная 3046 др ф 80	4	27,50	шт
4		ТО ЖЕ ф 100	2	38,50	шт
5		ТО ЖЕ ф 125	1	58,4	шт
6		Трубы стальные эл.св. ГОСТ 10704-76 ф 40	0,4	2,12	м
7		ТО ЖЕ ф 50	0,4	3,36	м
8		ТО ЖЕ ф 89*2,8	0,8	5,98	м
9		ТО ЖЕ ф 108*2,8	0,4	7,25	м
10		ТО ЖЕ ф 133*3,2	3	10,25	м

Марка поз.	Обозначение	Наименование	Кол.	Масса ед. кг.	Примечание
------------	-------------	--------------	------	---------------	------------

Диаметр ввода 150

1	Улан-Удэнский 3-д "Теплоприбор"	Регулятор УРРД ф 50	1	45	шт.
2	Душандинский арм.з-д им. Орджоникидзе	Задвижка чугунная 3046 др ф 50	2	18,0	шт
3		ТО ЖЕ ф 80	2	27,50	шт.
4		ТО ЖЕ ф 100	2	38,50	шт.
5		ТО ЖЕ ф 125	2	58,4	шт.
6		ТО ЖЕ ф 150	1	73,50	шт.
7		Трубы стальные эл.св. ГОСТ-10704-76 ф 50	0,8	3,36	м
8		ТО ЖЕ ф 89*2,8	0,4	5,98	м
9		ТО ЖЕ ф 108*2,8	0,4	7,25	м
10		ТО ЖЕ ф 133*3,2	0,4	10,25	м
11		ТО ЖЕ ф 159*3,2	3,10	12,25	м

Диаметр ввода 200

1	Улан-Удэнский 3-д "Теплоприбор"	Регулятор УРРД ф 80	1	52	шт
2	Душандинский арм.з-д им. Орджоникидзе	Задвижка чугунная 3046 др ф 80	2	27,50	шт
3		ТО ЖЕ ф 100	2	38,5	шт
4		ТО ЖЕ ф 125	2	58,4	шт
5		ТО ЖЕ ф 150	2	73,50	шт
6		ТО ЖЕ ф 200	1	125	шт
7		Трубы стальные эл.св. ГОСТ 10704-76 ф 89*2,8	0,8	5,98	м
8		ТО ЖЕ ф 108*2,8	0,4	7,25	м
9		ТО ЖЕ ф 133*3,2	0,4	10,25	м
10		ТО ЖЕ ф 159*3,2	0,4	12,29	м
11		ТО ЖЕ ф 219*4	3,2	21,21	м

На все диаметры ввода

1	п.о. "Теплоприбор" г.Клин	Термометр ГР2823-73 У-31 240-66 справа ГОСТ 3023-75	4		шт
2		Контрольный кран 14м-76	8		шт
3		Отборное устройство ЗКЧ-47-76	8		шт
4		Расширитель ЗКЧ-148-75 для ф 25-32			шт
5		Расширитель ЗКЧ-148-75 для ф 45-59			шт
6		Бодышка ЗКЧ-145-75 для ф 76			шт

Выпуск 0

ЭЗ.М. ИНВ. 13.04.80АА 10.04.80 И.А.АТА

5.903-4

БЛОК №2 для схем 1.13. СПЕЦИФИКАЦИЯ.

И.КОНТРОЛЬ	САГАЛОВИЧ	САГАЛОВИЧ
И.ТЕХНИЧЕСКИЙ	АБАШИНА	АБАШИНА
ИНЖЕНЕР	ЗАРУБИНА	ЗАРУБИНА
УЧ.ГР.	МОЧАЛОВ	МОЧАЛОВ
ГИП	САГАЛОВИЧ	САГАЛОВИЧ
НАЧ.ОТД.	САГАЛОВИЧ	САГАЛОВИЧ

СТАДАНЯ ЛИСТ ЛИСТОВ
в 11 25

ЦНИИЭП
ИНЖЕНЕРНОГО ОБОРУДОВАНИЯ
Г. МОСКВА

Спецификация

Выпуск 0

Марка поз.	Обозначение	Наименование	Кол.	Ед. кр.	Примечание
Диаметр ввода 25					
1	Улан-Удэнский з-д "Теплоприбор"	регулятор УРРД ф25	1	28	шт
2	Харьковский з-д сантехизделий	Клапан обратный фланцевый 15кч 18п ф25	1	3,30	шт
3	п.о. "Запорожпротарматура"	Вентиль муфтовый ф20	2	0,85	шт
4	п.о. "Запорожпротарматура"	Вентиль фланцевый 15кч 19п ф25	2	2,70	шт
5		Трубы стальные эл. св. ГОСТ 10704-76 ф20	0,4	1,43	м
6		То же ф25	2	1,48	м
Диаметр ввода 32					
1	Улан-Удэнский з-д "Теплоприбор"	регулятор УРРД ф25	1	28	шт
2	Харьковский з-д сантехизделий	Клапан обратный фланцевый 16кч 20р ф32	1	5,20	шт
3	п.о. "Запорожпротарматура"	Вентиль фланцевый 15кч 19п ф25	4	2,70	шт
4	п.о. "Запорожпротарматура"	То же ф32	2	3,90	шт
5		Трубы стальные эл. св. ГОСТ 10704-76 ф25	1,2	1,48	м
6		То же ф32	2,1	1,78	м
Диаметр ввода 40					
1	Улан-Удэнский з-д "Теплоприбор"	регулятор УРРД ф25	1	28	шт.
2	Харьковский з-д сантехизделий	Клапан обратный фланцевый 16кч 20р ф40	1	8,20	шт.
3	п.о. "Запорожпротарматура"	Вентиль фланцевый 15кч 19п ф25	2	2,70	шт.
4	п.о. "Запорожпротарматура"	То же ф32	4	3,90	шт.
5		Трубы стальные эл. св. ГОСТ 10704-76 ф25	0,8	1,48	м
6		То же ф32	0,8	1,78	м
7		То же ф40	1,7	2,12	м
Диаметр ввода 50					
1	Улан-Удэнский з-д "Теплоприбор"	регулятор УРРД ф25	1	28	шт
2	Георгиевский арм. з-д им. Ленина	Клапан обратный фланцевый 19с1Пнж ф50	1	15,90	шт.
3	п.о. "Запорожпротарматура"	Вентиль фланцевый 15кч 19п ф32	4	3,90	шт
4	п.о. "Запорожпротарматура"	То же ф40	2	5,60	шт
5		Трубы стальные эл. св. ГОСТ 10704-76 ф25	0,4	1,48	м
6		То же ф32	0,8	1,78	м

Марка поз.	Обозначение	Наименование	Кол.	Ед. кр.	Примечание
7		То же ф40	0,4	2,12	м
8		То же ф50	1,8	3,36	м
Диаметр ввода 80					
1	Улан-Удэнский з-д "Теплоприбор"	регулятор УРРД ф50	1	39	шт
2	Георгиевский арм. з-д им. Ленина	Клапан обратный фланцевый 19с1Пнж ф80	1	26,20	шт
3	п.о. "Запорожпротарматура"	Вентиль фланцевый 15кч 19п ф32	2	3,90	шт
4	п.о. "Запорожпротарматура"	Задвижка фланцевая 30ч 6бр ф50	4	18,0	шт
5		Трубы стальные эл. св. ГОСТ 10704-76 ф32	0,4	2,12	м
6		То же ф50	1,4	3,36	м
7		То же ф89x2,8	1,9	5,98	м
Диаметр ввода 100					
1	Улан-Удэнский з-д "Теплоприбор"	регулятор УРРД ф80	1	52	шт
2	Георгиевский арм. з-д им. Ленина	Клапан обратный фланцевый 19с1Пнж ф100	1	40,0	шт.
3	п.о. "Запорожпротарматура"	Вентиль фланцевый 15кч 19п ф40	2	5,60	шт.
4	п.о. "Запорожпротарматура"	Задвижка фланцевая 30ч 6бр ф80	4	27,50	шт.
5		Трубы стальные эл. св. ГОСТ 10704-76 ф40	0,4	2,12	м
6		Трубы стальные эл. св. ГОСТ 10704-76 ф89x2,8	0,8	5,98	м
7		Трубы стальные эл. св. ГОСТ 10704-76 ф108x2,8	1,5	7,25	м
Диаметр ввода 125					
1	Улан-Удэнский з-д "Теплоприбор"	регулятор УРРД ф80	1	52	шт.
2	Георгиевский арм. з-д им. Ленина	Клапан обратный фланцевый 19с1Пнж ф150	1	82,0	шт.
3	п.о. "Запорожпротарматура"	Вентиль фланцевый 15кч 19п ф40	2	5,60	шт
4	п.о. "Запорожпротарматура"	Задвижка фланцевая 30ч 6бр ф100	4	38,50	шт
5		Трубы стальные эл. св. ГОСТ 10704-76 ф40	0,4	2,12	м
6		То же ф89x2,8	0,85	5,98	м
7		То же ф108x2,8	0,8	7,25	м
8		То же ф133x3,2	2,3	10,25	м

Марка поз.	Обозначение	Наименование	Кол.	Ед. кр.	Примечание
Диаметр ввода 150					
1	Бугальнинский з-д механический	регулятор давления прямого действия для газа 21МЧФ.К	1	98,8	шт
2	Георгиевский арм. з-д им. Ленина	Клапан обратный фланцевый 19с1Пнж ф150	1	82,0	шт
3	п.о. "Запорожпротарматура"	Задвижка фланцевая 30ч 6бр ф50	2	18,0	шт
4		То же ф100	2	38,50	шт
5		То же ф125	2	58,40	шт
6		Трубы стальные эл. св. ГОСТ 10704-76 ф50	0,4	3,36	м
7		То же ф108x2,8	1,5	7,25	м
8		То же ф133x3,2	0,4	10,25	м
9		То же ф159x3,2	2,2	12,29	м
Диаметр ввода 200					
1	Бугальнинский механический завод	регулятор давления прямого действия для газа 21МЧФ.К	1	152,9	шт
2	Георгиевский арм. з-д им. Ленина	Клапан обратный фланцевый 19с1Пнж ф200	1	154,0	шт
3	п.о. "Запорожпротарматура"	Задвижка фланцевая 30ч 6бр ф80	2	27,50	шт.
4		То же ф125	2	58,40	шт.
5		То же ф150	2	73,50	шт.
6		Трубы стальные эл. св. ГОСТ 10704-76 ф89x2,8	0,4	5,98	м
7		То же ф133x3,2	0,4	10,25	м
8		То же ф159x3,2	1,9	12,29	м
9		То же ф219x4	2,5	24,21	м
На все диаметры ввода					
1	п.о. "Теплоприбор" г. Клин	термометр 4-51-10166012823-15 опробо ГОСТ 3029-75	3		шт
2		Контрольный кран	6		шт
3		Отборное устройство 3кч-42-16	6		шт
4		Расширитель 3кч 148-75 для ф29-32			шт
5		Расширитель 3кч 146-75 для ф45-57			шт
6		Бодинаж 3кч 145-75 для ф476			шт

И.В. КОЛОДОВАНЬ И МАГА В.В.М. ЖЕВ

5.903-4

И. КОЛОДОВАНЬ	САГАЛДИН	САГАЛДИН	САГАЛДИН
С. ТЕХ	АБАШИНА	САГАЛДИН	САГАЛДИН
И. ЖЕВ	САГАЛДИН	САГАЛДИН	САГАЛДИН
В. К. Г.	САГАЛДИН	САГАЛДИН	САГАЛДИН
И. И.	САГАЛДИН	САГАЛДИН	САГАЛДИН
НАЧ. В. А.	САГАЛДИН	САГАЛДИН	САГАЛДИН

508к № 149 СРЕМН. 0
СПЕЦИФИКАЦИЯ

СТАДИЯ ЛИСТ ЛИСТОВ
5 16 65

ЦИНИЭП
ИНЖЕНЕРНО-ОБОРУДОВАНИЕ
И. В. КОЛОДОВАНЬ

19878 04 15 Капирев Вал. 11/11/87 12

Блок №2
/ для схем 3,15 /

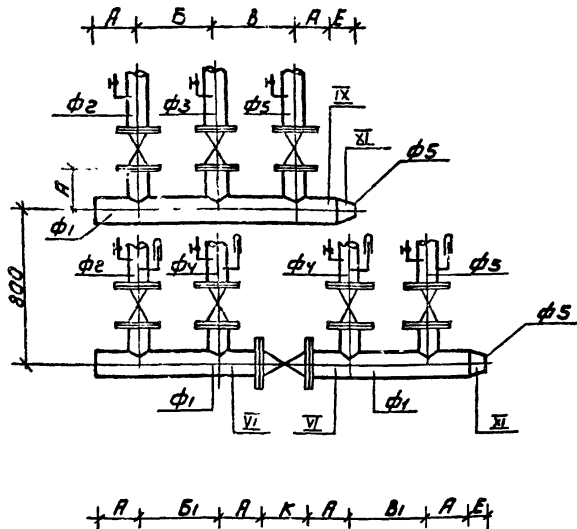


Таблица размеров

Диаметр вводов	φ1	φ2	φ3	φ4	φ5	A	B	B1	B	B1	E	K
25	25	—	25	20	25	200	—	—	200	200	—	120
32	32	25	25	32	25	200	220	220	200	220	40	140
40	40	32	25	32	25	200	220	220	200	220	40	170
50	50	32	25	40	32	200	220	250	220	250	45	180
80	89×2.8	50	50	50	32	200	280	280	260	260	80	210
100	108×2.8	89×2.8	89×2.8	89×2.8	40	200	330	330	300	300	70	230
125	133×3.2	108×2.8	89×2.8	108×2.8	40	200	360	370	340	330	75	255
150	159×3.2	108×2.8	108×2.8	133×3.2	50	200	370	420	340	360	100	280
200	219×4	133×3.2	159×3.2	159×3.2	89×2.8	200	430	430	380	380	100	330

Блок №2 / для схем 9.5 /

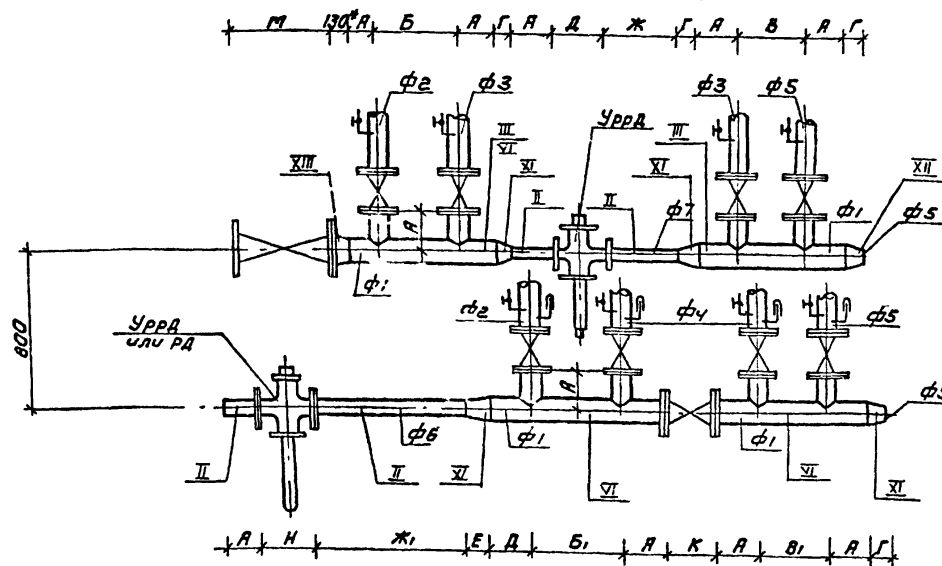


Таблица размеров

Диаметр вводов	φ1	φ2	φ3	φ4	φ5	φ6	φ7	A	B	B1	B	B1	Г	Д	Е	Ж	Ж1	К	М	Н
25	25	—	20	25	25	25	25	200	—	—	200	200	—	160	—	170	170	120	80	160
32	32	25	25	25	25	25	25	200	200	200	200	200	40	160	40	170	170	140	180	160
40	40	25	32	32	25	25	25	200	220	220	220	220	40	160	40	170	170	170	200	160
50	50	32	32	40	32	25	25	200	220	250	220	250	45	160	45	170	170	180	230	160
80	89×2.8	50	40	50	32	50	25	200	270	280	250	260	80	160	75	170	385	210	310	230
100	108×2.8	89×2.8	89×2.8	89×2.8	40	89×2.8	50	200	330	330	300	300	70	230	80	385	645	230	350	310
125	133×3.2	108×2.8	89×2.8	89×2.8	40	89×2.8	50	200	360	360	300	300	75	230	100	385	645	255	480	310
150	159×3.2	133×3.2	89×2.8	108×2.8	50	108×2.8	50	200	380	420	310	340	100	230	130	385	825	280	480	350
200	219×4	133×3.2	108×2.8	159×3.2	89×2.8	159×3.2	80	200	420	430	360	380	100	310	140	645	1260	330	550	480

Примечание:

1. Для схемы 5 убрать размер "М", а из спецификации обратный клапан.
2. * - размер только для φ1 133×3.2.

Выпуск 0

И.В. МЕДВЕДЬ ПОДАРИТЬ КАТАЛОГ

И. КОНТР. САГАЛОВИЧ		5.903-4	
СТ. ТЕХ. АВАШИНА	ИНЖЕНЕР ЗАРУБИНА	РУК. ГР. МОЧАЛОВ	НАЧ. ОТД. ПЛАТОНОВ
БЛОК №2 ДЛЯ СХЕМ 3.15; 9.5		ТАБЛИЦЫ РАЗМЕРОВ	
СТАДИЯ	ЛИСТ	ЛИСТА	
Р	13	25	
ЦНИИЭП			ИНЖЕНЕРНОГО ОБОРУДОВАНИЯ
Г. МОСКВА			ФОРМАТ А2

Спецификация

Марка поз.	Обозначение	Наименование	Кол.	Масса ед. кт.	Примечание
Диаметр ввода 25					
1	п.о. Запорожпром-арматура	Вентиль муфтавый 15кч49п ф20	2	0,85	шт
2	То же	Вентиль французский 15кч49п ф25	4	2,70	шт
3		Трубы стальные эл.св. Гост 10704-76 ф20	0,4	1,13	м
4		То же ф25	2,0	1,48	м

Диаметр ввода 32					
1	п.о. Запорожпром-арматура	Вентиль французский 15кч49п ф25	5	2,70	шт
2	То же	То же ф32	3	3,90	шт
3		Трубы стальные эл.св. Гост 10704-76 ф25	1,4	1,48	м
4		То же ф32	2,5	1,78	м

Диаметр ввода 40					
1	п.о. Запорожпром-арматура	Вентиль французский 15кч49п ф25	3	2,70	шт
2	То же	То же ф32	4	3,90	шт
3	То же	То же ф40	1	5,60	шт
4		Трубы стальные эл.св. Гост 10704-76 ф25	1	1,48	м
5		То же ф32	0,8	1,78	м
6		То же ф40	2,1	2,12	м

Диаметр ввода 50					
1	п.о. Запорожпром-арматура	Вентиль французский 15кч49п ф25	1	2,70	шт
2	То же	То же ф32	4	3,90	шт
3	То же	То же ф40	2	5,60	шт
4	То же	Задвижка французская 30ч46бр ф50	1	18,0	шт
5		Трубы стальные эл.св. Гост 10704-76 ф25	0,6	1,48	м
6		То же ф32	0,8	1,78	м
7		То же ф40	0,4	2,12	м
8		То же ф50	2,2	3,38	м

Диаметр ввода 80					
1	п.о. Запорожпром-арматура	Вентиль французский 15кч49п ф32	2	3,90	шт.
2	То же	Задвижка французская 30ч46бр ф50	5	18,0	шт.
3	То же	То же ф80	1	27,0	шт.

Марка поз.	Обозначение	Наименование	Кол.	Масса ед. кт.	Примечание
4		Трубы стальные эл.св. Гост 10704-76 ф25	0,4	1,48	м
5		То же ф32	0,4	1,78	м
6		То же ф50	1,0	3,38	м
7		То же ф80*2,8	3,3	5,98	м

Диаметр ввода 100					
1	п.о. Запорожпром-арматура	Вентиль французский 15кч49п ф40	2	5,60	шт.
2	То же	Задвижка французская 30ч46бр ф80	5	27,50	шт.
3	То же	То же ф100	1	38,50	шт.
4		Трубы стальные эл.св. Гост 10704-76 ф40	0,4	2,12	м
5		То же ф50	0,6	3,36	м
6		То же ф80*2,8	1,0	5,98	м
7		То же ф108*2,8	2,2	7,25	м

Диаметр ввода 125					
1	п.о. Запорожпром-арматура	Вентиль французский 15кч49п ф40	2	5,60	шт
2	То же	Задвижка французская 30ч46бр ф80	1	27,50	шт
3	То же	То же ф100	4	38,50	шт
4	То же	То же ф125	1	58,4	шт
5		Трубы стальные эл.св. Гост 10704-76 ф40	0,4	2,12	м
6		То же ф50	0,6	3,36	м
7		То же ф80*2,8	0,2	5,98	м
8		То же ф108*2,8	0,8	7,25	м
9		То же ф133*3,2	2,6	10,25	м

Диаметр ввода 150					
1	п.о. Запорожпром-арматура	Задвижка французская 30ч46бр ф50	2	18,0	шт
2	То же	То же ф100	3	38,50	шт.

Марка поз.	Обозначение	Наименование	Кол.	Масса ед. кт.	Примечание
3	То же	То же ф125	2	58,40	шт
4	То же	То же ф150	1	73,50	шт
5		Трубы стальные эл.св. Гост 10704-76 ф50	0,4	3,36	м
6		То же ф108*2,8	1,9	7,25	м
7		То же ф159*3,2	2,7	12,29	м

Диаметр ввода 200					
1	п.о. Запорожпром-арматура	Задвижка французская 30ч46бр ф80	2	27,50	шт.
2	То же	То же ф125	2	58,40	шт.
3	То же	То же ф150	3	73,5	шт
4	То же	То же ф200	1	118,0	шт.
5		Трубы стальные эл.св. Гост 10704-76 ф80*2,8	0,4	5,98	м
6		То же ф133*3,2	0,4	10,25	м
7		То же ф159*3,2	2,5	12,29	м
8		То же ф219*4	1,9	21,21	м

На все диаметры ввода					
1	п.о. Теплоприбор. Киев	Термоманометр 4-31, присоед. 20х23-73 справа Гост 3029.75	4		шт.
2		Контрольный кран 14ч4-76	7		шт.
3		Отборное устройство 3кч4-75	7		шт
4		Расширитель 3кч4-148-75 для ф25-32			шт
5		Расширитель 3кч4-148-75 для ф45-57			шт
6		Бордюрка 3кч4-145-75 для ф76			шт

Выпуск 0

ЭЛЕ.К. ПОДЛ. ПЛАТОНОВ А.А.А. ВЗАМ. ИЖЕН

Н.КОНТ. С.А.САЛОНОВ	С.А.САЛОНОВ	5.903-4	ИТАДИН Лист 1 Листов 25
СТ.ТЕХ. А.БАШИНК	А.БАШИНК	БЛОК №2 для схем 3.15	
ИЖЕН. ЗАРУБИНА	ЗАРУБИНА	СПЕЦИФИКАЦИЯ	ЦИНИЭП
ДУК.Г. М.САЛОНОВ	М.САЛОНОВ		ИЖЕНСКОГО ОБЪЕДИНЕНИЯ
НАУ.О.А. ПЛАТОНОВ	ПЛАТОНОВ		г.МОСКВА

19878-01 17 Копирован: Пискуни Формат А2

СПЕЦИФИКАЦИЯ

Выпуск 0

Изм. № 1, 2, 3, 4, 5, 6, 7, 8, 9, 10, 11, 12, 13, 14, 15, 16, 17, 18, 19, 20, 21, 22, 23, 24, 25, 26, 27, 28, 29, 30, 31, 32, 33, 34, 35, 36, 37, 38, 39, 40, 41, 42, 43, 44, 45, 46, 47, 48, 49, 50, 51, 52, 53, 54, 55, 56, 57, 58, 59, 60, 61, 62, 63, 64, 65, 66, 67, 68, 69, 70, 71, 72, 73, 74, 75, 76, 77, 78, 79, 80, 81, 82, 83, 84, 85, 86, 87, 88, 89, 90, 91, 92, 93, 94, 95, 96, 97, 98, 99, 100

Марка поз.	Обозначение	Наименование	Кол.	Масса ед. кг	Примечание
Диаметр Ввода 25					
1	Улан-Удэнский 3-д "теплоприбор"	Регулятор УРРД Ф25	2	28	шт
2	Харьковский 3-д Сантехизделий	Клапан обратный фланцевый 16кч36р Ф25	1	3.30	шт
3	п.о. "Запорожпром-матюра"	Вентиль муфтабый 16кч19п Ф20	2	0.86	шт
4	То же	Вентиль фланцевый 16кч19п Ф25	4	2.70	шт
5		Трубы стальные эл. сб. Гост 10704-76 Ф25	3.6	1.48	м
6		То же Ф20	0.4	1.13	м

Марка поз.	Обозначение	Наименование	Кол.	Масса ед. кг	Примечание
Диаметр Ввода 32					
1	Улан-Удэнский 3-д "теплоприбор"	Регулятор УРРД Ф25	2	28	шт
2	Харьковский 3-д Сантехизделий	Клапан обратный фланцевый 16кч49бр Ф32	1	6.20	шт
3	п.о. "Запорожпром-матюра"	Вентиль фланцевый 15кч19п Ф25	8	2.70	шт
4	То же	То же Ф32	1	3.90	шт
5		Трубы стальные эл. сб. Гост 10704-76 Ф32	2.4	1.78	м
6		То же Ф25	28	1.48	м

Марка поз.	Обозначение	Наименование	Кол.	Масса ед. кг	Примечание
Диаметр Ввода 40					
1	Улан-Удэнский 3-д "теплоприбор"	Регулятор УРРД Ф25	2	28	шт
2	Харьковский 3-д Сантехизделий	Клапан обратный фланцевый 16кч36р Ф32	1	8.20	шт
3	п.о. "Запорожпром-матюра"	Вентиль фланцевый 15кч19п Ф25	4	2.70	шт
4	То же	То же Ф32	4	3.90	шт
5	То же	То же Ф40	1	5.60	шт
6		Трубы стальные эл. сб. Гост 10704-76 Ф25	1.6	1.48	м
7		То же Ф32	0.8	1.78	м
8		То же Ф40	2.5	2.12	м

Марка поз.	Обозначение	Наименование	Кол.	Масса ед. кг	Примечание
Диаметр Ввода 50					
1	Улан-Удэнский 3-д "теплоприбор"	Регулятор УРРД Ф25	2	28	шт
2	Георгиевский арматурный им. Ленина	Клапан обратный фланцевый 19с17нж Ф50	1	15.90	шт
3	п.о. "Запорожпром-матюра"	Вентиль фланцевый 16кч19п Ф32	6	3.90	шт
4	То же	То же Ф40	2	5.60	шт
5	Душанбинский арматурный 3-д им. Орджоникидзе	Задвижка чугунная 30ч6бр Ф50	1	1.8	шт
6		Трубы стальные эл. сб. Гост 10704-76 Ф25	0.8	1.48	м
7		То же Ф32	1.2	1.78	м
8		То же Ф40	0.4	2.12	м
9		То же Ф50	2.6	3.36	м

Марка поз.	Обозначение	Наименование	Кол.	Масса ед. кг	Примечание
Диаметр Ввода 80					
1	Улан-Удэнский 3-д "теплоприбор"	Регулятор УРРД Ф25	1	28	шт
2	То же	То же Ф50	1	45	шт.

Марка поз.	Обозначение	Наименование	Кол.	Масса ед. кг	Примечание
3	Георгиевский арматурный 3-д им. Ленина	Клапан обратный фланцевый 19с17нж Ф80	1	26.20	шт
4	п.о. "Запорожпром-матюра"	Вентиль фланцевый 15кч19п Ф32	2	3.90	шт
5	То же	То же Ф40	2	5.60	шт
6	Душанбинский арматурный 3-д им. Орджоникидзе	Задвижка чугунная 30ч6бр Ф50	4	1.80	шт
7	То же	Задвижка чугунная 30ч6бр Ф80	1	27.50	м
8		Трубы стальные эл. сб. Гост 10704-76 Ф25	0.4	1.48	м
9		То же Ф32	0.4	1.78	м
10		То же Ф40	0.4	2.12	м
11		То же Ф50	1.4	3.36	м
12		То же Ф89х2.8	2.7	5.98	м

Марка поз.	Обозначение	Наименование	Кол.	Масса ед. кг	Примечание
Диаметр Ввода 100					
1	Улан-Удэнский 3-д "теплоприбор"	Регулятор УРРД Ф50	1	45	шт
2	То же	То же Ф80	1	52	шт
3	Георгиевский арматурный 3-д им. Ленина	Клапан обратный фланцевый 19с17нж Ф100	1	40.0	шт
4	п.о. "Запорожпром-матюра"	Вентиль фланцевый 15кч19п Ф40	2	5.60	шт
5	Душанбинский арматурный 3-д им. Орджоникидзе	Задвижка чугунная 30ч6бр Ф80	6	27.50	шт
6	То же	То же Ф100	1	38.50	шт
7		Трубы стальные эл. сб. Гост 10704-76 Ф40	0.4	2.12	м
8		То же Ф50	0.6	3.36	м
9		То же Ф89х2.8	2.1	5.98	м
10		То же Ф108х2.8	3.0	7.25	м

Марка поз.	Обозначение	Наименование	Кол.	Масса ед. кг	Примечание
Диаметр Ввода 125					
1	Улан-Удэнский 3-д "теплоприбор"	Регулятор УРРД Ф50	2	45	шт
2	То же	Регулятор УРРД Ф80	1	52	шт
3	Георгиевский арматурный 3-д им. Ленина	Клапан обратный фланцевый 19с17нж Ф150	1	82.0	шт
4	п.о. "Запорожпром-матюра"	Вентиль фланцевый 15кч19п Ф40	2	5.60	шт
5	Душанбинский арматурный 3-д им. Орджоникидзе	Задвижка чугунная 30ч6бр Ф80	4	27.50	шт
6	То же	То же Ф100	2	38.50	шт
7	То же	То же Ф125	1	58.4	шт
8		Трубы стальные эл. сб. Гост 10704-76 Ф40	0.4	2.12	м
9		То же Ф50	0.6	3.36	м
10		То же Ф89х2.8	1.7	5.98	м
11		То же Ф108х2.8	0.4	7.25	м
12		То же Ф133х3.2	3	10.25	м

Марка поз.	Обозначение	Наименование	Кол.	Масса ед. кг	Примечание
Диаметр Ввода 150					
1	Бугульминский механический 3-д	Регулятор давления прямого действия 21н12нж Ф100	1	98.8	шт
2	Улан-Удэнский 3-д "теплоприбор"	Регулятор УРРД Ф50	1	45	шт
3	Георгиевский арматурный 3-д им. Ленина	Клапан обратный фланцевый 19с17нж Ф150	1	82.0	шт
4	Душанбинский арматурный 3-д им. Орджоникидзе	Задвижка чугунная 30ч6бр Ф50	2	18.0	шт
5	То же	То же Ф80	2	27.50	шт
6	То же	То же Ф100	2	38.50	шт
7	То же	То же Ф125	2	58.4	шт
8	То же	То же Ф150	1	73.50	шт
9		Трубы стальные эл. сб. Гост 10704-76 Ф50	1.0	3.36	м
10		То же Ф89х2.8	0.4	5.98	м
11		То же Ф108х2.8	1.9	7.25	м
12		То же Ф133х3.2	0.4	10.25	м
13		То же Ф159х3.2	3.10	12.29	м

Марка поз.	Обозначение	Наименование	Кол.	Масса ед. кг	Примечание
Диаметр Ввода 200					
1	Бугульминский механический 3-д	Регулятор давления прямого действия 21н12нж Ф150	1	152.8	шт
2	Улан-Удэнский 3-д "теплоприбор"	Регулятор УРРД Ф80	1	52	шт
3	Георгиевский арматурный 3-д им. Ленина	Клапан обратный фланцевый 19с17нж Ф200	1	154.00	шт
4	Душанбинский арматурный 3-д им. Орджоникидзе	Задвижка чугунная 30ч6бр Ф80	2	27.50	шт
5	То же	То же Ф100	2	38.50	шт
6	То же	То же Ф125	2	58.4	шт
7	То же	То же Ф150	2	73.50	шт
8	То же	То же Ф200	1	125	шт
9		Трубы стальные эл. сб. Гост 10704-76 Ф89х2.8	1.25	5.98	м
10		То же Ф108х2.8	0.4	7.25	м
11		То же Ф133х3.2	0.4	10.25	м
12		То же Ф159х3.2	2.3	12.29	м
13		То же Ф219х4	3.2	21.21	м

Марка поз.	Обозначение	Наименование	Кол.	Масса ед. кг	Примечание
на все диаметры вводов					
1	п.о. "теплоприбор" г. Клим	Термометр п-5.1240.66/гост 2823-73 с опр. вкл. Гост 3029-75	4		шт
2		Контрольный хром 14м1-76	8		шт
3		Оборудов. устройство 3кч-47-76	8		шт
4		Расширитель 3кч-148-75 для Ф25-32			шт
5		Расширитель 3кч-145-75 для Ф45-57			шт
6		Большая 3кч-145-75 для Ф > 76			шт

5.903-4

И.КОНТ. САГАЛОВИЧ	С.Т.ТЕХ. АБАШИНА	И.И.И.И.	И.И.И.И.	И.И.И.И.
И.И.И.И.	И.И.И.И.	И.И.И.И.	И.И.И.И.	И.И.И.И.
И.И.И.И.	И.И.И.И.	И.И.И.И.	И.И.И.И.	И.И.И.И.
И.И.И.И.	И.И.И.И.	И.И.И.И.	И.И.И.И.	И.И.И.И.

Блок № 2 для схем 9, 6
СПЕЦИФИКАЦИЯ

СТАНДАРТ ЛИСТ Лист № 15 25
ЦНИИЭП
ИММЕНОГО ОБСЛУЖИВАНИЯ
г. Москва

Блок №2
/для схем 2.14/
А Б В А А

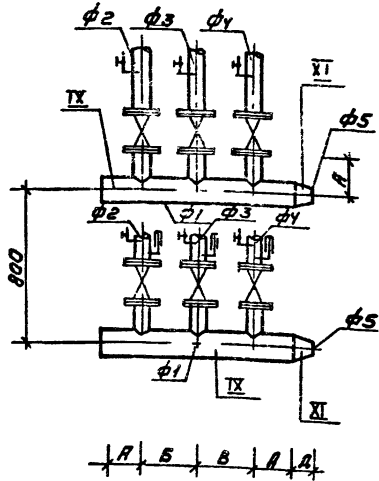


Таблица размеров

Диаметр вводе	φ1	φ2	φ3	φ4	φ5	А	Б	В	А
25	25	—	20	25	25	200	—	200	—
32	32	25	32	25	25	200	220	220	40
40	40	32	32	25	25	200	220	220	40
50	50	32	40	32	32	200	220	250	45
80	89×2,8	50	50	32	32	200	280	260	80
100	108×2,8	89×2,8	89×2,8	40	40	200	330	300	70
125	133×3,2	108×2,8	108×2,8	40	40	200	370	330	75
150	159×3,2	133×3,2	108×2,8	50	50	200	370	340	100
200	219×4	159×3,2	133×3,2	89×2,8	89×2,8	200	430	380	100

Блок №2
/для схем 8.12/
К Ж А Б В А Е

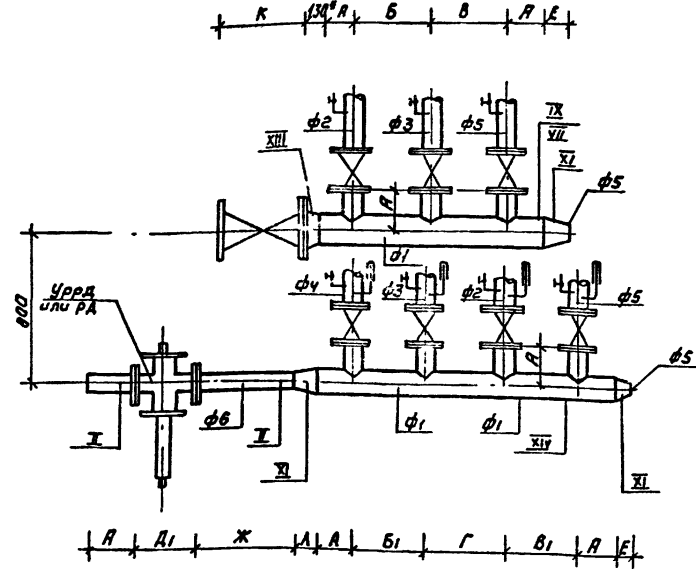


Таблица размеров

Диаметр вводе	φ1	φ2	φ3	φ4	φ5	φ6	А	Б	Б1	В	В1	Г	Д1	Е	Ж	К	Л
25	25	—	20	20	25	25	200	—	200	200	200	—	160	—	170	80	—
32	32	25	32	25	25	25	200	220	220	220	200	220	160	40	170	180	40
40	40	32	32	32	25	25	200	220	220	220	220	220	160	40	170	200	40
50	50	32	40	32	32	25	200	250	250	250	220	250	160	45	170	230	45
80	89×2,8	50	50	40	32	50	200	280	270	260	250	280	230	80	385	310	75
100	108×2,8	89×2,8	89×2,8	89×2,8	40	89×2,8	200	330	330	300	300	330	310	70	545	350	80
125	133×3,2	108×2,8	108×2,8	89×2,8	40	89×2,8	200	370	360	330	330	360	310	75	545	480	100
150	159×3,2	133×3,2	108×2,8	89×2,8	50	108×2,8	200	420	360	340	360	420	350	100	825	480	130
200	219×4	159×3,2	133×3,2	108×2,8	89×2,8	159×3,2	200	430	420	380	380	420	480	100	1260	550	140

Примечание:

- Для схемы 8 убрать размер „К“, а из спецификации обратный клапан.
- *- размер только для φ1 133×3,2

И.КОНТР. САГАЛОВА		5.903-4	СТАДИЯ		ЛИСТ	ЛИСТОВ
С.ТЕХ. АБАШИНА	И.Ж. ЗАВЯЛИНА	Р.Ж.ГР. МУЧАЛОВА	Г.И.П. САГАЛОВА	Д	46	25
БЛОК №2 для схем 2.14; 8.12			ТАБЛИЦЫ РАЗМЕРОВ			ИНИИЭП

СПЕЦИФИКАЦИЯ

Выпуск 0

Марка поз.	Обозначение	Наименование	Кол.	Масса ед. кг	Примечание
Диаметр ввода 25					
1	п.в. Запорная арматура	Вентиль муфтавый 15 кч 18 п. Ф 20	2	0.85	шт
2	п.в. Запорная арматура	Вентиль фланцевый 15 кч 19 п. Ф 25	2	2.70	шт
3		Трубы стальные эл. сб. ГОСТ 10704-76 Ф 20	0.4	1.13	м
4		То же Ф 25	2	1.48	м
Диаметр ввода 32					
1	п.в. Запорная арматура	Вентиль фланцевый 15 кч 19 п. Ф 25	4	2.70	шт.
2		То же Ф 32	2	3.90	шт
3		Трубы стальные эл. сб. ГОСТ 10704-76 Ф 25	1.2	1.48	м
4		То же Ф 32	2.1	1.78	м
Диаметр ввода 40					
1	п.в. Запорная арматура	Вентиль фланцевый 15 кч 19 п. Ф 25	2	2.70	шт
2	п.в. Запорная арматура	То же Ф 32	4	3.90	шт
3		Трубы стальные эл. сб. ГОСТ 10704-76 Ф 25	0.8	1.48	м
4		То же Ф 32	0.8	1.78	м
5		То же Ф 40	1.7	2.12	м
Диаметр ввода 50					
1	п.в. Запорная арматура	Вентиль фланцевый 15 кч 19 п. Ф 32	4	3.90	шт
2	п.в. Запорная арматура	То же Ф 40	2	5.60	шт
3		Трубы стальные эл. сб. ГОСТ 10704-76 Ф 25	0.4	1.48	м
4		То же Ф 32	0.8	1.78	м
5		То же Ф 40	0.4	2.12	м
6		То же Ф 50	1.8	3.36	м

Марка поз.	Обозначение	Наименование	Кол.	Масса ед. кг	Примечание
Диаметр ввода 80					
1	п.в. Запорная арматура	Вентиль фланцевый 15 кч 19 п. Ф 32	2	3.90	шт
2	п.в. Запорная арматура	Задвижка фланцевая 304 Б 6 Р Ф 60	4	18.0	шт
3		Трубы стальные эл. сб. ГОСТ 10704-76 Ф 32	0.4	2.12	м
4		То же Ф 50	1.2	3.36	м
5		То же Ф 89x2.8	1.9	5.98	м
Диаметр ввода 100					
1	п.в. Запорная арматура	Вентиль фланцевый 15 кч 19 п. Ф 40	2	5.60	шт
2	п.в. Запорная арматура	Задвижка фланцевая 304 Б 6 Р Ф 80	4	27.50	шт
3		Трубы стальные эл. сб. ГОСТ 10704-76 Ф 40	0.4	2.12	м
4		То же Ф 89x2.8	1.40	5.98	м
5		То же Ф 108x2.8	2.10	7.25	м
Диаметр ввода 125					
1	п.в. Запорная арматура	Вентиль фланцевый 15 кч 19 п. Ф 40	2	5.60	шт
2	п.в. Запорная арматура	Задвижка фланцевая 304 Б 6 Р Ф 100	4	38.50	шт
3		Трубы стальные эл. сб. ГОСТ 10704-76 Ф 40	0.4	2.12	м
4		То же Ф 89x2.8	0.6	5.98	м
5		То же Ф 108x2.8	0.8	7.25	м
6		То же Ф 133x3.2	2.3	10.25	м
Диаметр ввода 150					
1	п.в. Запорная арматура	Задвижка фланцевая 304 Б 6 Р Ф 50	2	18.0	шт.
2		То же Ф 100	2	38.50	шт.
3		То же Ф 125	2	58.40	шт.

Марка поз.	Обозначение	Наименование	Кол.	Масса ед. кг	Примечание
4		Трубы стальные эл. сб. ГОСТ 10704-76 Ф 50	0.4	3.36	м
5		То же Ф 108x2.8	1.0	7.25	м
6		То же Ф 133x3.2	0.4	10.25	м
7		То же Ф 159x3.2	2.2	12.29	м
Диаметр ввода 200					
1	п.в. Запорная арматура	Задвижка фланцевая 304 Б 6 Р Ф 80	2	27.50	шт
2		То же Ф 125	2	58.4	шт
3		То же Ф 150	2	73.50	шт
4		Трубы стальные эл. сб. ГОСТ 10704-76 Ф 89x2.8	0.4	5.98	м
5		То же Ф 133x3.2	0.4	10.25	м
6		То же Ф 159x3.2	1.30	12.25	м
7		То же Ф 219x4	2.6	21.21	м
На все диаметры ввода					
1	п.в. Теплоприбор "г. Клим"	Термометр У-5.1240.661.01223 33 справа ГОСТ 3029-75	3		шт
2		Отборное устройство ЭКЧ-47-76	6		шт
3		Контрольный кран 14 м 1-76	6		шт
4		Расширитель Зкч-148-75 для Ф 25-32			шт
5		Расширитель Зкч-145-75 для Ф 45-57			шт
6		Бодышка Зкч-143-75 для Ф > 76			шт.

1718. № 3/2014 ПОДПИСЬ И ДАТА ВЗЛОМ. И № 8. № 2

5.903-4

Н. КОНТР. САГАЛОВИЧ	СТ. ТЕХН. ЯВАШИНА	ИНЖЕН. ЗАРУБИНА	РУК. ГР. МОЧАЛОВ	ГИП. САГАЛОВИЧ	НАЧ. ОТД. ПАГОМОВ
Блок № 2 для схем 2.14 СПЕЦИФИКАЦИЯ					
Страница	Лист	Листов	ЦНИИЭП		
Р	17	25	ИНЖЕНЕРНО-ПРОЕКТИРОВАТЕЛЬСКИЙ ЦЕНТР		

Спецификация

Выпуск 0

Марка поз.	Обозначение	Наименование	Кол.	Масса ед.кг	Примечание
Диаметр ввода 25					
1	Улан-Удэнский 3-й Теплоприбор	Регулятор УРРД ф25	1	28	шт
2	Харьковский 3-й сантехизделий	Клапан обратный фланцевый 16х49Р ф25	1	3.30	шт
3	п.о. Запорожприпарматура	Вентиль фланцевый 15кч19п ф25	4	0.85	шт
4	То же	Вентиль фланцевый 15кч19п ф32	2	2.70	шт
5		Трубы стальные электросв. ГОСТ 10704-76 ф20	0.8	1.13	м
6		То же ф25	2.2	1.48	м

Марка поз.	Обозначение	Наименование	Кол.	Масса ед.кг	Примечание
Диаметр ввода 32					
1	Улан-Удэнский 3-й Теплоприбор	Регулятор УРРД ф25	1	28	шт
2	Харьковский 3-й сантехизделий	Клапан обратный фланцевый 16х49Р ф32	1	6.20	шт
3	п.о. Запорожприпарматура	Вентиль фланцевый 15кч19п ф25	5	2.70	шт
4	То же	То же ф32	2	3.90	шт
5		Трубы стальные электросв. ГОСТ 10704-76 ф25	1.0	1.48	м
6		То же ф32	2.5	1.78	м

Марка поз.	Обозначение	Наименование	Кол.	Масса ед.кг	Примечание
Диаметр ввода 40					
1	Улан-Удэнский 3-й Теплоприбор	Регулятор УРРД ф25	1	28	шт
2	Харьковский 3-й сантехизделий	Клапан обратный фланцевый 16х49Р ф40	1	8.20	шт
3	п.о. Запорожприпарматура	Вентиль фланцевый 15кч19п ф25	2	2.70	шт
4	То же	То же ф32	5	3.90	шт
5		Трубы стальные электросв. ГОСТ 10704-76 ф25	0.4	1.48	м
6		То же ф32	1.0	1.78	м
7		То же ф40	2.1	2.12	м

Марка поз.	Обозначение	Наименование	Кол.	Масса ед.кг	Примечание
Диаметр ввода 50					
1	Улан-Удэнский 3-й Теплоприбор	Регулятор УРРД ф25	1	28	шт
2	Георгиевский арматурный 3-й им. Ленина	Клапан обратный фланцевый 19с17нж ф50	1	15.90	шт
3	п.о. Запорожприпарматура	Вентиль фланцевый 15кч19п ф32	5	3.90	шт
4	То же	То же ф40	2	5.60	шт
5		Трубы стальные электросв. ГОСТ 10704-76 ф32	1.0	1.78	м
6		То же ф40	0.4	2.12	м
7		То же ф50	2.3	3.36	м

Марка поз.	Обозначение	Наименование	Кол.	Масса ед.кг	Примечание
Диаметр ввода 80					
1	То же	Регулятор УРРД ф50	1	39	шт
2	Георгиевский арматурный 3-й им. Ленина	Клапан обратный фланцевый 19с17нж ф80	1	26.20	шт
3	п.о. Запорожприпарматура	Вентиль фланцевый 15кч19п ф40	1	6.60	шт
4	То же	То же ф32	2	3.90	шт
5	Душандинский арматурный 3-й им. Орджоникидзе	Задвижка чугунная 3046др ф50	4	18.0	шт
6		Трубы стальные электросв. ГОСТ 10704-76 ф32	0.4	1.78	м
7		То же ф40	0.4	2.12	м
8		То же ф50	0.8	3.36	м
9		То же ф89х2.8	2.3	5.98	м

Марка поз.	Обозначение	Наименование	Кол.	Масса ед.кг	Примечание
Диаметр ввода 100					
1	Улан-Удэнский 3-й Теплоприбор	Регулятор УРРД ф80	1	52	шт
2	Георгиевский арматурный 3-й им. Ленина	Клапан обратный фланцевый 19с17нж ф100	1	40	шт
3	п.о. Запорожприпарматура	Вентиль фланцевый 15кч19п ф40	2	5.60	шт
4	Душандинский арматурный 3-й им. Орджоникидзе	Задвижка чугунная 3046др ф80	5	27.50	шт
5		Трубы стальные электросв. ГОСТ 10704-76 ф40	0.4	2.12	м
6		То же ф89х2.8	1.9	5.98	м
7		То же ф108х2.8	2.5	7.25	м

Марка поз.	Обозначение	Наименование	Кол.	Масса ед.кг	Примечание
Диаметр ввода 125					
1	Улан-Удэнский 3-й Теплоприбор	Регулятор УРРД ф80	1	52	шт
2	Георгиевский арматурный 3-й им. Ленина	Клапан обратный фланцевый 19с17нж ф150	1	82	шт
3	п.о. Запорожприпарматура	Вентиль фланцевый 15кч19п ф40	2	5.60	шт
4	Душандинский арматурный 3-й им. Орджоникидзе	Задвижка чугунная 3046др ф80	1	27.50	шт
5	То же	То же ф100	4	38.50	шт
6		Трубы стальные электросв. ГОСТ 10704-76 ф40	0.4	2.12	м
7		То же ф80х2.8	1.1	5.98	м
8		То же ф108х2.8	0.8	7.25	м
9		То же ф133х3.2	2.6	10.25	м

Марка поз.	Обозначение	Наименование	Кол.	Масса ед.кг	Примечание
Диаметр ввода 150					
1	Бугульминский механический 3-й	Регулятор давления прямого действия до себя 21412 нж ф100	1	98.8	шт.
2	Георгиевский арматурный 3-й им. Ленина	Клапан обратный фланцевый 19с17нж ф150	1	82	шт.

Марка поз.	Обозначение	Наименование	Кол.	Масса ед.кг	Примечание
3	Душандинский арматурный 3-й им. Орджоникидзе	Задвижка чугунная 3046др ф50	2	18.0	шт
4	То же	То же ф80	1	27.50	шт
5	То же	То же ф100	2	38.50	шт
6	То же	То же ф125	2	58.4	шт
7		Трубы стальные электросв. ГОСТ 10704-76 ф50	0.4	3.36	м
8		То же ф89х2.8	0.2	5.98	м
9		То же ф108х2.8	1.5	7.25	м
10		То же ф133х3.2	3.2	10.25	м
11		То же ф159х3.2	2.7	12.29	м

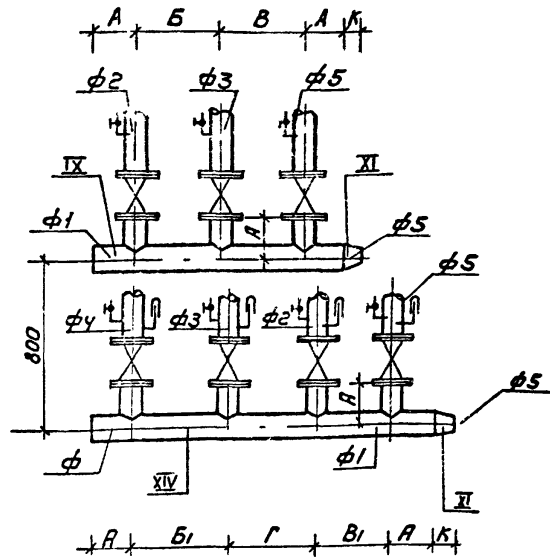
Марка поз.	Обозначение	Наименование	Кол.	Масса ед.кг	Примечание
Диаметр ввода 200					
1	Бугульминский механический 3-й	Регулятор давления прямого действия до себя 21412 нж ф150	1	152.8	шт
2	Георгиевский арматурный 3-й им. Ленина	Клапан обратный фланцевый 19с17нж ф200	1	154	шт
3	Душандинский арматурный 3-й им. Орджоникидзе	Задвижка чугунная 3046др ф80	2	27.50	шт
4	То же	То же ф100	1	38.50	шт
5	То же	То же ф125	2	58.4	шт
6	То же	То же ф150	2	79.50	шт
7		Трубы стальные электросв. ГОСТ 10704-76 ф89х2.8	0.4	5.98	м
8		ф108х2.8	0.2	7.25	м
9		ф133х3.2	0.4	10.25	м
10		ф159х3.2	1.9	12.29	м
11		ф219х4	2.7	21.21	м

Марка поз.	Обозначение	Наименование	Кол.	Масса ед.кг	Примечание
На все диаметры вводы					
1	п.о. Теплоприбор г. Клим	Манометр Ч-3.1240.66 ГОСТ 2823-73 арматура ГОСТ 3029-75	4		шт
2		Одноразовое устройство 3кч-47-76	7		шт
3		Контрольный кран 19 н 1-76	7		шт
4		Радирутеиль 3кч-148-75 для ф25-32			шт
5		Расширитель 3кч-146-75 для ф46-57			шт
6		Бобышка 3кч-145-75 для ф76			шт

ИЗД. № 28. С. 1. ПОДПИСЬ И ДАТА: ВЗАМ. ИЛИ ДЛ.

И. КОНТ. САГАЛОВИЧ	И. ТЕХ. АВАШИНА	И. ИНЖЕН. ЗАРУБИНА	И. Р. К. ГО. МОЧАЛОВ	И. П. САГАЛОВИЧ	И. НАЧ. ОТД. ПЛАТОНОВ
5.903-4					
БЛОК № 2 ДЛЯ СХЕМ 8.12					
СПЕЦИФИКАЦИЯ					
ЦНИИЭП ИНЖЕНЕРНОГО ОБОРУДОВАНИЯ Г. МОСКВА					

Блок №2
для схем 4.16/



Блок №2
для схем 7.11/

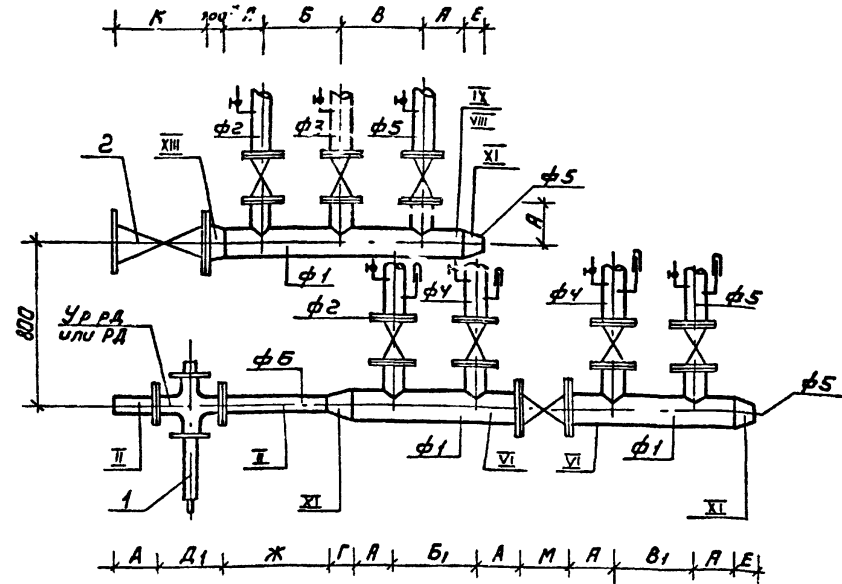


Таблица размеров

Диаметр вводов	φ	φ2	φ3	φ4	φ5	А	Б	Б1	В	В1	Г	К
25	25	—	20	20	25	200	—	200	200	200	—	—
32	32	25	32	25	25	200	220	220	220	200	220	40
40	40	32	32	32	25	200	220	220	220	220	220	40
50	50	32	40	32	32	200	250	250	250	220	250	45
80	89×28	50	50	40	32	200	280	270	260	250	280	80
100	108×28	89×28	89×28	89×28	40	200	330	330	300	300	370	70
125	133×32	108×28	108×28	89×28	40	200	370	360	360	330	360	75
150	159×32	133×32	108×28	89×28	50	200	420	360	340	360	420	100
200	219×4	159×32	133×32	108×28	89×28	200	430	420	380	380	430	100

Таблица размеров

Диаметр вводов	φ1	φ2	φ3	φ4	φ5	φ6	А	Б	Б1	В	В1	Г	Д1	Е	Ж	К	М
25	25	—	25	20	25	25	200	—	—	200	200	—	160	—	170	80	120
32	32	25	25	32	25	25	200	200	220	200	220	40	160	40	170	180	140
40	40	32	25	32	25	25	200	220	220	200	220	40	160	40	170	200	170
50	50	32	25	40	32	25	200	220	250	220	250	45	160	45	170	230	180
80	89×28	50	50	50	32	50	200	280	280	260	260	75	230	80	385	310	210
100	108×28	89×28	89×28	89×28	40	89×28	200	330	330	300	300	80	310	70	645	350	230
125	133×32	108×28	89×28	108×28	40	89×28	200	360	370	300	330	100	310	75	645	480	285
150	159×32	108×28	108×28	133×32	50	108×28	200	370	420	340	350	130	350	100	825	480	280
200	219×4	133×32	159×32	159×32	89×28	159×32	200	430	430	380	380	140	480	100	1260	550	330

Примечание:

1. Для схемы 7 убрать размер „К“, а из спецификации обратный клапан.
2. * - размер только для φ1 133×32.

Н. КИТОВ		5.903-4	
И. Ж. ЗАРЧИН		БЛОК №2 для схем 4.16, 7.11	
С. К. П. МОЧАЛОВ		ТАБЛИЦЫ РАЗМЕРОВ	

Выпуск 0

И. Ж. ЗАРЧИН

СПЕЦИФИКАЦИЯ

Выпуск 0

Марка поз.	Обозначение	Наименование	Кол.	Масса вв. кг	Примечание
Диаметр ввода 25					
1	п.о. "Запорожпром-арматура"	Вентиль муфтовый 15кч18п ф20	4	0.86	шт
2	То же	Вентиль фланцевый 15кч19п ф25	2	2.70	шт
3		Трубы стальные эл.св. гост 10704-76 ф20	0.8	1.13	м
4		То же ф25	22	1.48	м
Диаметр ввода 32					
1	п.о. "Запорожпром-арматура"	Вентиль фланцевый 15кч19п ф25	5	2.70	шт
2	То же	То же ф32	2	3.90	шт
3		Трубы стальные эл.св. гост 10704-76 ф25	1.0	1.48	м
4		То же ф32	2.5	1.78	м
Диаметр ввода 40					
1	п.о. "Запорожпром-арматура"	Вентиль фланцевый 15кч19п ф25	2	2.70	шт
2	То же	То же ф32	5	3.90	шт
3		Трубы стальные эл.св. гост 10704-76 ф25	0.4	1.48	м
4		То же ф32	1.0	1.78	м
5		То же ф40	2.1	2.12	м
Диаметр ввода 50					
1	п.о. "Запорожпром-арматура"	Вентиль фланцевый 15кч19п ф32	5	3.90	шт
2	То же	То же ф40	2	5.60	шт
3		Трубы стальные эл.св. гост 10704-76 ф32	1.0	1.78	м
4		То же ф40	0.4	2.12	м
5		То же ф50	2.3	3.36	м

Марка поз.	Обозначение	Наименование	Кол.	Масса вв.	Примечание
Диаметр ввода 80					
1	п.о. "Запорожпром-арматура"	Вентиль фланцевый 15кч19п ф32	2	3.90	шт
2	То же	То же ф40	1	5.90	шт
3	То же	Задвижка чугунная 30ч6бр ф50	4	18.0	шт
4		Трубы стальные эл.св. гост 10704-76 ф32	0.4	1.78	м
5		То же ф40	0.4	2.12	м
6		То же ф50	0.6	3.36	м
7		То же ф89x2.8	2.3	5.98	м
Диаметр ввода 100					
1	п.о. "Запорожпром-арматура"	Вентиль фланцевый 15кч19п ф40	2	5.60	шт
2	То же	То же ф80	5	27.50	шт
3		Трубы стальные эл.св. гост 10704-76 ф40	0.4	2.12	м
4		То же ф89x2.8	1	5.98	м
5		То же ф108x2.8	2.5	7.25	м
Диаметр ввода 125					
1	п.о. "Запорожпром-арматура"	Вентиль фланцевый 15кч19п ф40	2	5.60	шт
2	То же	То же ф80	2	27.50	шт
3	То же	То же ф100	3	38.50	шт
4		Трубы стальные эл.св. гост 10704-76 ф40	0.4	2.12	м
5		То же ф89x2.8	0.4	5.98	м
6		То же ф108x2.8	0.6	7.25	м
7		То же ф133x3.2	1.4	10.25	м

Марка поз.	Обозначение	Наименование	Кол.	Масса вв.	Примечание
Диаметр ввода 150					
1	Душанбинский арматурный завод им. Фрунзе	Задвижка чугунная ф50 30ч6бр	2	18.0	шт
2	То же	То же ф80	2	27.50	шт
3	То же	То же ф100	2	38.50	шт
4	То же	То же ф125	1	58.4	шт
5		Трубы стальные эл.св. гост 10704-76 ф50	0.4	3.36	м
6		То же ф89x2.8	0.4	5.98	м
7		То же ф108x2.8	0.4	7.25	м
8		То же ф133x3.2	0.2	10.25	м
9		То же ф159x3.2	1.5	12.29	м
Диаметр ввода 200					
1	Душанбинский арматурный завод им. Фрунзе	Задвижка чугунная ф80 30ч6бр	2	27.50	шт
2	То же	То же ф100	2	38.50	шт
3	То же	То же ф125	2	58.40	шт
4	То же	То же ф150	1	73.50	шт
5		Трубы стальные эл.св. гост 10704-76 ф89x2.8	0.4	5.98	м
6		То же ф108x2.8	0.4	7.25	м
7		То же ф133x3.2	0.4	10.25	м
8		То же ф159x3.2	0.2	12.29	м
9		То же ф219x4	2.7	21.21	м
На все диаметры ввода					
1	п.о. "Темпприбор" г. Куйб.	Термометр п-5.1-240-66 гост 2823-73 с оправкой гост 3029-	4		шт
2		Контрольный кран 14м178	7		шт
3		Отборное устройство для измерения давления 3кч-4т-75	7		шт
4		Расширитель 3кч-118-75 для труб ф25-32			шт
5		Расширитель 3кч-146-75 для труб ф45-57			шт
6		Бобышка 3кч-145-75 для труб ф75			шт

Изм. № 001 (подпись и дата взыск. инв.)

5. 903 - 4

Блок № 2 для схем 4.16
СПЕЦИФИКАЦИЯ

И. КОНТР. СЯГЛОВИЧ
С.Т.ТЕХН. ВЕЯШИНА
ИНЖЕНЕР ЗЯРЬБИНА
Р.К. ГР. МОЧВЛОВ
ГИП СЯГЛОВИЧ
ИЯЧ.ОТД ПАВТОНОВ

С.Т.ТЕХН. ВЕЯШИНА
ИНЖЕНЕР ЗЯРЬБИНА
Р.К. ГР. МОЧВЛОВ
ГИП СЯГЛОВИЧ
ИЯЧ.ОТД ПАВТОНОВ

СТАДИЯ Р
ЛИСТ 20
ЛИСТОВ 25

ЦНИИЭП
ИНЖЕНЕРНО-ОБОРУДОВАНИЯ
г. Москва

СПЕЦИФИКАЦИЯ

Выпуск 0

Марка поз.	Обозначение	Наименование	кол.	масса ед. кг	примечание
Диаметр ввода 25					
1	Улан-Удэнский 3-д "теплоприбор"	Регулятор УРРД Ø25	1	28	шт
2	Харьковский 3-д сантехизделий	Клапан обратный фланцевый 16кч 6бр	1	3.30	шт
3	п.о. Запорожпром-матюра"	Вентиль муфтовый 15кч 19п Ø20	2	0.85	шт
4	То же	Вентиль фланцевый 15кч 19п	4	2.70	шт
5		Трубы стальные эл. св. ГОСТ 10704-76 Ø20	0.4	1.13	м
6		То же Ø25	3.0	1.48	м

Марка поз.	Обозначение	Наименование	кол.	масса ед. кг	примечание
Диаметр ввода 32					
1	Улан-Удэнский 3-д "теплоприбор"	Регулятор УРРД Ø25	1	28	шт
2	Харьковский 3-д сантехизделий	Клапан обратный фланцевый 16кч 9бр Ø32	1	6.20	шт
3	п.о. Запорожпром-матюра"	Вентиль фланцевый 15кч 19п Ø25	5	2.70	шт
4	То же	То же Ø32	3	3.90	шт
5		Трубы стальные эл. св. ГОСТ 10704-76 Ø25	1.4	1.48	м
6		То же Ø32	2.5	1.78	м

Марка поз.	Обозначение	Наименование	кол.	масса ед. кг	примечание
Диаметр ввода 40					
1	Улан-Удэнский 3-д "теплоприбор"	Регулятор УРРД Ø25	1	28	шт
2	Харьковский 3-д сантехизделий	Клапан обратный фланцевый 16кч 9бр Ø40	1	8.20	шт
3	п.о. Запорожпром-матюра"	Вентиль фланцевый 15кч 19п Ø25	3	2.70	шт
4	То же	То же Ø32	4	3.90	шт
5	То же	То же Ø40	1	5.60	шт
6		Трубы стальные эл. св. ГОСТ 10704-76 Ø25	1	1.48	м
7		То же Ø32	0.8	1.78	м
8		То же Ø40	2.1	2.12	м

Марка поз.	Обозначение	Наименование	кол.	масса ед. кг	примечание
Диаметр ввода 50					
1	Улан-Удэнский 3-д "теплоприбор"	Регулятор УРРД Ø25	1	28	шт
2	Георгиевский арматурный 3-д. им. Ленина	Клапан обратный фланцевый 19с 17нж Ø50	1	15.90	шт
3	п.о. Запорожпром-матюра"	Вентиль фланцевый 15кч 19п Ø25	1	2.70	шт
4	То же	То же Ø32	4	3.90	шт
5	То же	То же Ø40	2	5.60	шт
6	То же	Задвижка фланцевая 30ч 6 бр Ø50	1	18.0	шт
7		Трубы стальные эл. св. ГОСТ 10704-76 Ø25	0.6	1.48	м
8		То же Ø32	0.8	1.78	м
9		То же Ø40	0.4	2.12	м
10		То же Ø50	2.2	3.38	м

Марка поз.	Обозначение	Наименование	кол.	масса ед. кг	примечание
Диаметр ввода 80					
1	Улан-Удэнский 3-д "теплоприбор"	Регулятор УРРД Ø50	1	39	шт
2	Георгиевский арматурный 3-д им. Ленина	Клапан обратный фланцевый 19с 17нж Ø80	1	26.20	шт
3	п.о. Запорожпром-матюра"	Вентиль фланцевый 15кч 19п Ø32	2	3.90	шт
4	То же	Задвижка фланцевая 30ч 6 бр Ø50	5	18.0	шт
5	То же	То же Ø80	1	27.50	шт
6		Трубы стальные эл. св. ГОСТ 10704-76 Ø32	0.4	1.78	м
7		То же Ø50	1.6	3.38	м
8		То же Ø89x2.8	2.4	5.98	м

Марка поз.	Обозначение	Наименование	кол.	масса ед. кг	примечание
Диаметр ввода 100					
1	Улан-Удэнский 3-д "теплоприбор"	Регулятор УРРД Ø80	1	52	шт
2	Георгиевский арматурный 3-д им. Ленина	Клапан обратный фланцевый 19с 17нж Ø100	1	40.0	шт
3	п.о. Запорожпром-матюра"	Вентиль фланцевый 15кч 19п Ø40	2	5.60	шт
4	То же	Задвижка фланцевая 30ч 6 бр Ø80	5	27.50	шт
5	То же	То же Ø100	1	38.50	шт
6		Трубы стальные эл. св. ГОСТ 10704-76 Ø40	0.4	2.12	м
7		То же Ø89x2.8	1.0	5.98	м
8		То же Ø108x2.8	2.2	7.25	м

Марка поз.	Обозначение	Наименование	кол.	масса ед. кг	примечание
Диаметр ввода 125					
1	Улан-Удэнский 3-д "теплоприбор"	Регулятор УРРД Ø80	1	52	шт
2	Георгиевский арматурный 3-д им. Ленина	Клапан обратный фланцевый 19с 17нж Ø150	1	82.0	шт
3	п.о. Запорожпром-матюра"	Вентиль фланцевый 15кч 19п Ø40	2	5.60	шт
4	То же	Задвижка фланцевая 30ч 6 бр Ø80	1	27.50	шт
5	То же	То же Ø100	4	38.50	шт
6	То же	То же Ø125	1	58.40	шт
7		Трубы стальные эл. св. ГОСТ 10704-76 Ø40	0.4	2.12	м
8		То же Ø89x2.8	0.2	5.98	м
9		То же Ø108x2.8	0.8	7.25	м
10		То же Ø133x3.2	2.6	10.25	м

Марка поз.	Обозначение	Наименование	кол.	масса ед. кг	примечание
Диаметр ввода 150					
1	Бугульминский механический 3-д	Регулятор дробления пр.мат. действует от себя			
		214 12 нж Ø100	1	98.8	шт
2	Георгиевский арматурный 3-д им. Ленина	Клапан обратный фланцевый 19с 17нж Ø150	1	82.0	шт
3	п.о. Запорожпром-матюра"	Задвижка фланцевая 30ч 6 бр Ø50	2	18.0	шт
4	То же	То же Ø100	3	38.50	шт
5	То же	То же Ø125	2	58.40	шт
6	То же	То же Ø150	1	73.50	шт
7		Трубы стальные эл. св. ГОСТ 10704-76 Ø50	0.4	3.36	м
8		То же Ø108x2.8	1.9	7.25	м
9		То же Ø133x3.2	0.4	10.25	м
10		То же Ø159x3.2	2.7	12.29	м

Марка поз.	Обозначение	Наименование	кол.	масса ед. кг	примечание
Диаметр ввода 200					
1	Бугульминский механический 3-д	Регулятор дробления пр.мат. действует от себя			
		214 12 нж Ø150	1	152.8	шт
2	Георгиевский арматурный 3-д им. Ленина	Клапан обратный фланцевый 19с 17нж Ø200	1	154.0	шт
3	п.о. Запорожпром-матюра"	Задвижка фланцевая 30ч 6 бр Ø80	2	27.50	шт
4	То же	То же Ø125	2	58.40	шт
5	То же	То же Ø150	3	73.50	шт
6	То же	То же Ø200	1	116.0	шт
7		Трубы стальные эл. св. ГОСТ 10704-76 Ø89x2.8	0.4	5.98	м
8		То же Ø133x3.2	0.4	10.25	м
9		То же Ø159x3.2	2.5	12.29	м
10		То же Ø219x4	1.9	21.21	м

На все диаметры ввода					
1	п.о. Теплоприбор" КЛИМ	Термометр эл. 51-240-66 гост 4823-73 с правой гост 3029-75	4		шт
2		Контрольный кран ИМ-76	7		шт
3		Отборные устройства для измерения давления 3кч-47-76	7		шт
4		Расширитель 3кч-148-75 для Ø25-32			шт
5		Расширитель 3кч-148-75 для Ø45-57			шт
6		Бобышка 3кч-145-75 для Ø > 76			шт

Инв. № подл. Подпись и дата. Взам. инв. №

5. 903-4

М. КОНТР.	СЯГАЛОВИ	С.Т. ТЕХН.	АБЯШИНА	ИНЖ.	ЗАРУБИНА	Рук. гр.	МОЧАЛОВ	Г.И.П.	СЯГАЛОВИ	НАЧ. О.Д.	ПЛАТОНОВ
БЛОК №2 для схем 7, 11 СПЕЦИФИКАЦИЯ.											
			СТАДИЯ	ЛИСТ	ЛИСТОВ						
			2	21	25	ЦНИИЭП ИНЖЕНЕРНОГО ОБОРУДОВАНИЯ г. МОСКВА					

БЛОК №2

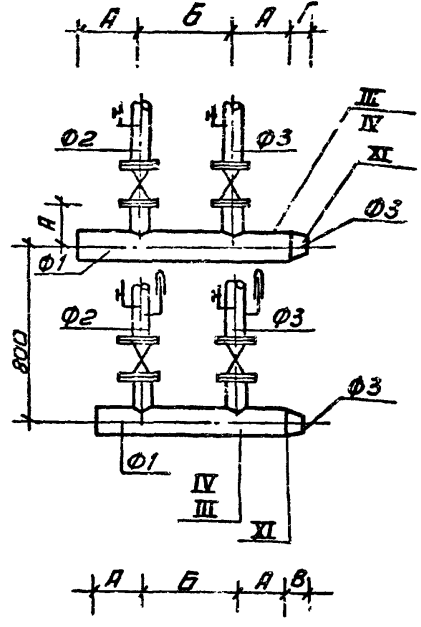


Таблица размеров

Диаметр ввода	Φ ₁	Φ ₂	Φ ₃	А	Б	В	Г
25	25	—	25	200	—	—	—
32	32	25	25	200	200	40	40
40	40	25	25	200	200	40	40
50	50	32	32	200	220	45	45
80	89x28	40	50	200	270	75	75
100	108x28	50	80	200	310	80	80

СПЕЦИФИКАЦИЯ

Марка поз.	Обозначение	Наименование	кол.	масса ед. кг	примечание
Диаметр ввода 25					
1	п.о. Запорная арматура	Вентиль фланцевый 15кч 19п Φ25	2	2,70	шт
2		Трубы стальные эл. св. ГОСТ 10704-76 Φ25	12	1,48	м
Диаметр ввода 32					
1	п.о. Запорная арматура	Вентиль фланцевый 15кч 19п Φ25	4	2,70	шт.
2		Трубы стальные эл. св. ГОСТ 10704-76 Φ25	0,8	1,48	м
3		То же Φ32	1,2	1,78	м
Диаметр ввода 40					
1	п.о. Запорная арматура	Вентиль фланцевый 15кч 19п Φ25	4	2,70	шт.
2		Трубы стальные эл. св. ГОСТ 10704-76 Φ25	0,8	1,48	м
3		То же Φ40	1,3	2,12	м
Диаметр ввода 50					
1	п.о. Запорная арматура	Вентиль фланцевый 15кч 19п Φ32	4	3,90	шт
2		Трубы стальные эл. св. ГОСТ 10704-76 Φ32	0,8	1,78	м
3		То же Φ50	1,3	3,38	м

Марка поз.	Обозначение	Наименование	кол.	масса ед. кг	примечание
Диаметр ввода 80					
1	п.о. Запорная арматура	Вентиль фланцевый 15кч 19п Φ40	2	5,60	шт
2	п.о. Запорная арматура	Забивка фланцевая 30ч в.вр Φ50	2	18,0	шт.
3		Трубы стальные эл. св. ГОСТ 10704-76 Φ40	0,4	2,12	м
4		То же Φ50	0,4	3,38	м
5		То же Φ89x28	1,4	5,98	м
Диаметр ввода 100					
1	п.о. Запорная арматура	Забивка фланцевая 30ч в.вр Φ50	2	18	шт
2	— " —	То же Φ80	2	27,50	шт
3		Трубы стальные эл. св. ГОСТ 10704-76 Φ50	0,4	3,38	м
4		То же Φ89x28	0,4	5,98	м
5		То же Φ108x28	1,50	7,25	м
На все диаметры ввода					
1	п.о. тепл. прибор. клин	Термометр п. 5.1-240-66 ГОСТ-2523-75 с опр. бой ГОСТ 3523-75	2		шт
2		Контрольный кран 14М1-76	4		шт
3		Отборное устройство 3кч-47-76	4		шт
4		Расширитель 3кч-148-75 для Φ25-32			шт
5		Расширитель 3кч-146-75 для Φ45-57			шт
6		Бобышка 3кч-145-75 для Φ > 75			шт

Примечание:
1. Для схемы 18 убрать размер, Б"и - Фр", а из спецификации соответствующую арматуру.

303

ИР САРЛОВИ
БЛОК №2 Д-В СХЕМ
ТАБЛИЦА С ПЕРЕКРЕСТКА
СПЕЦИФИКАЦИЯ

ВЫПУСК

ИЗДАНИЕ

БЛОК №3

спецификация

Выпуск 0

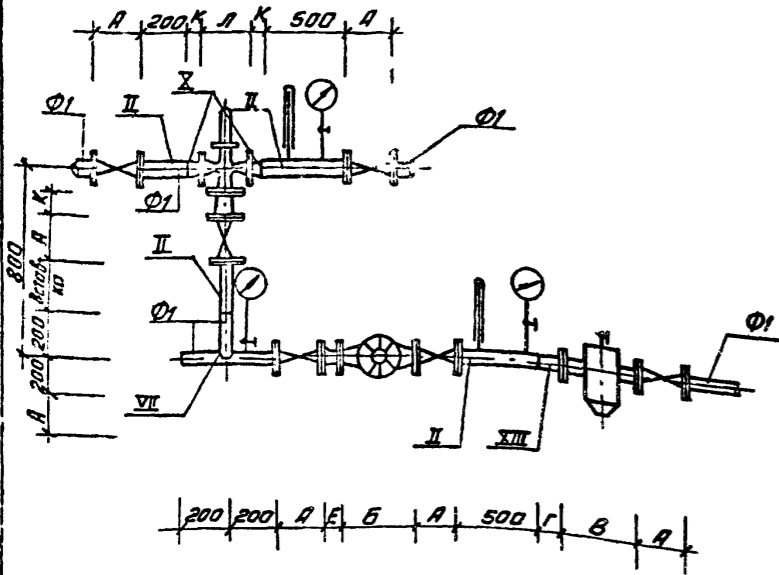


Таблица размеров

Диаметр ввода	Φ ₁	Φ ₂	А	Б	В	Г	Д	Е	К	Λ
25	25	25	120	245	344	45	40	-	-	160
32	25	25	120	245	344	45	40	-	-	160
40	25	25	120	245	344	45	40	-	-	160
50	32	32	140	273	344	45	40	-	40	160
80	32	32	140	273	344	45	40	-	40	160
100	40	40	170	334	344	60	-	-	40	180
125	40	40	170	334	344	60	-	-	40	180
150	50	50	180	310	363	70	-	-	60	200
200	89x28	89x28	210	365	423	70	-	75	75	200
80*	50	50	180	332	363	70	-	60	60	200
100*	89x28	89x28	210	310	423	70	-	75	75	295

Марка поз.	Обозначение	Наименование	Кол.	Масса ед. кг	Габариты
Диаметр ввода 25, 32, 40					
1	п.о. «Молдавгидромаш»	Электронасос ЦВЦ 25-2	1	8	шт
2	п.о. «Запорожпромартур»	Вентиль фланцевый 15кч19п	6	2,70	шт
3	Улан-Удэнский 3-д «Теплоприбор»	Регулятор температуры прямого действия РТК-2216-ТС-25	1	19	шт
4	4.903-10 вып.8	Грязевик 16-40ТЗ4.01	1	15,8	шт
5		Трубы стальные эл.сварные ГСТ 10704-76	2,05	1,48	м
Диаметр ввода 50, 80					
1	п.о. «Молдавгидромаш»	Электронасос ЦВЦ 4-28	1	10,3	шт
2	п.о. «Запорожпромартур»	Вентиль фланцевый 15кч19п	6	3,90	шт
3	Улан-Удэнский 3-д «Теплоприбор»	Регулятор температуры прямого действия РТК-2216-ТС-25	1	19	шт
4	4.903-10 вып.8	Грязевик 16-40ТЗ4.01	1	15,8	шт
5		Трубы стальные эл.сварные ГСТ 10704-76	2,05	1,78	м
Диаметр ввода 100, 125					
1	п.о. «Молдавгидромаш»	Электронасос ЦВЦ 100-47	1	34	шт
2	п.о. «Запорожпромартур»	Вентиль фланцевый 15кч19п	6	5,60	шт
3	Улан-Удэнский 3-д «Теплоприбор»	Регулятор температуры прямого действия РТК-2216-ТС-32	1	27	шт
4	4.903-10 вып.8	Грязевик 16-40ТЗ4.01	1	15,8	шт
5		Трубы стальные эл.сварные ГСТ 10704-76	2,05	2,12	м
Диаметр ввода 150					
1	п.о. «Молдавгидромаш»	Электронасос ЦВЦ 150-67	1	38	шт
2	Душанбинский арм.з-д им. Орджоникидзе	Задвижка чугунная 30ч 6бр	6	18,0	шт
3	Улан-Удэнский 3-д «Теплоприбор»	Регулятор температуры прямого действия РТК-2216-ТС-40	1	31	шт
4	4.903-10 вып.8	Грязевик 16-50ТЗ4.02	1	19,0	шт
5		Трубы стальные эл.сварные ГСТ 10704-76	2,05	3,36	м
Диаметр ввода 200					
1	п.о. «Молдавгидромаш»	Электронасос ЦВЦ 250-92	1	43	шт
2	Душанбинский арм.з-д им. Орджоникидзе	Задвижка чугунная 30ч 6бр	6	27,5	шт
3	Улан-Удэнский 3-д «Теплоприбор»	Регулятор температуры прямого действия РТК-2216-ТС-40	1	31	шт
4	4.903-10 вып.8	Грязевик 16-80ТЗ4.04	1	32	шт
5		Трубы стальные эл.сварные ГСТ 10704-76	1,75	5,98	м
6		То же	0,3	5,05	м

ПРИМЕЧАНИЕ

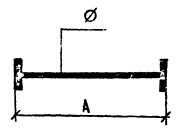
1. * - для схем 17, 18.

Марка поз.	Обозначение	Наименование	Кол.	Масса ед. кг	Габариты
Диаметр ввода 80*					
1	п.о. «Молдавгидромаш»	Электронасос ЦВЦ 63-35	1	11,3	шт
2	Душанбинский арм.з-д им. Орджоникидзе	Задвижка чугунная 30ч 6бр	6	18,0	шт
3	Улан-Удэнский 3-д «Теплоприбор»	Регулятор температуры прямого действия РТК-2216-ТС-40	1	31	шт
4	4.903-10 вып.8	Грязевик 16-50ТЗ4.02	1	19,0	шт
5		Трубы стальные эл.сварные ГСТ 10704-76	1,75	3,36	м
6		То же	0,3	2,12	м
Диаметр ввода 100*					
1	п.о. «Молдавгидромаш»	Электронасос ЦВЦ 100-67	1	38	шт
2	Душанбинский арм.з-д им. Орджоникидзе	Задвижка чугунная 30ч 6бр	6	27,5	шт
3		Регулятор температуры прямого действия РТК-2216-ТС-65	1	50	шт
4	4.903-10 вып.8	Грязевик 16-80ТЗ4.04	1	32	шт
5		Трубы стальные эл.сварные ГСТ 10704-76	1,75	5,98	м
6		То же	0,3	3,36	м
на все диаметры вводов					
1	Тамский манометрич.з-д	Манометр МТЛ-150-16 ГСТ 2405-80	3	1,4	шт
2		Контрольный кран КМ-16	3		шт
3	п.о. «Теплоприбор» г. Клим	Термометр П-5.1-2.40-66 ГСТ 2823-73	2		шт
4	п.о. «Теплоприбор» г. Клим	Оправка для термометров ГСТ 3029-75	2		шт
5		Расширитель 8кч-148-75 для Φ 25-32			шт
6		Расширитель 3кч-146-75 для Φ 45-57			шт
7		Бодышка 3кч-145-75 для > Φ 76			шт
8		Отбоное устройство 3кч-46-76	3		шт

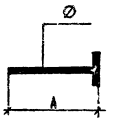
5 903-4			
И.КОНТР	САГАЛОВИЧ	САГАЛОВИЧ	САГАЛОВИЧ
Р.К.ГР	МОЧАЛОВ	САГАЛОВИЧ	САГАЛОВИЧ
Г.И.П.	САГАЛОВИЧ	САГАЛОВИЧ	САГАЛОВИЧ
НАЧ.ОТД.	ПЛАТОНОВ	САГАЛОВИЧ	САГАЛОВИЧ
БЛОК №3 ДВА СХЕМ 1-18 ТАБЛИЦА РАЗМЕРОВ СПЕЦИФИКАЦИЯ			Старший Инженер ЦНИИ Инженерского г. Москва

УНИФИЦИРОВАННЫЕ ДЕТАЛИ ТЕПЛОВЫХ УЗЛОВ

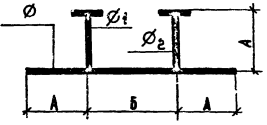
I



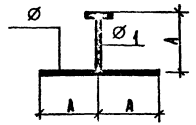
II



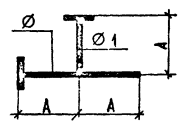
III



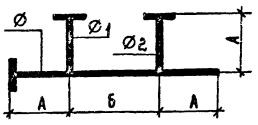
IV



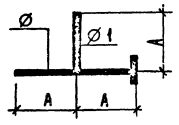
V



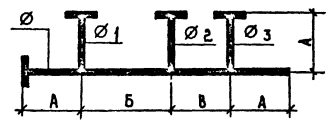
VI



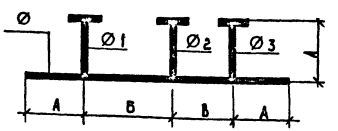
VII



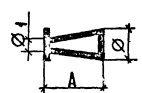
VIII



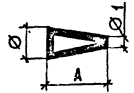
IX



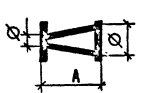
X



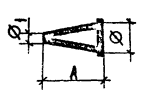
XI



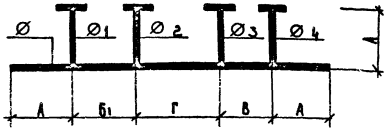
XII



XIII



XIV



Выпуск 0

ИЗДАНИЕ 1970 г. АЛТАЯ СЭИИЛ № 870

Н. КОЛОДНИЦКАЯ	САСАЛОВИЧ	КОЛОДНИЦКАЯ	ИВАНОВА	КОЛОДНИЦКАЯ	5.903-4
СОТ. ТЕХН. АГАШИНА	МИЖЕН. ЗАДЫКИНА	ПРОД. П. МОЧАЛОВ	И.П. КОЛОДНИЦКАЯ	НАЧ. ОТД. КОЛОДНИЦКАЯ	УНИФИЦИРОВАННЫЕ ДЕТАЛИ ТЕПЛОВЫХ УЗЛОВ
ИЗДАТЕЛЬСТВО ТЭХНИЧЕСКОГО НАУЧНО-ИССЛЕДОВАТЕЛЬСКОГО ИНСТИТУТА АЛТАЯ					ГЛАВ. КОМП. КОРШУНОВА

