

ТИПОВОЙ ПРОЕКТ  
901-4-93.86

РЕЗЕРВУАР ДЛЯ ВОДЫ  
ЦИЛИНДРИЧЕСКИЙ ЖЕЛЕЗОБЕТОННЫЙ МОНОЛИТНЫЙ  
ВМЕСТИМОСТЬЮ  $500\text{ м}^3$   
ДЛЯ ПЛОЩАДОК С ПОДПОРОМ ГРУНТОВЫХ ВОД

Альбом II  
ТЕХНОЛОГИЧЕСКИЕ ТРУБОПРОВОДЫ И СИГНАЛИЗАЦИЯ

25557-01

ТИПОВОЙ ПРОЕКТ  
901-4-93.86

РЕЗЕРВУАР ДЛЯ ВОДЫ  
ЦИЛИНДРИЧЕСКИЙ ЖЕЛЕЗОБЕТОННЫЙ МОНОЛИТНЫЙ  
ВМЕСТИМОСТЬЮ 500 м<sup>3</sup>  
ДЛЯ ПЛОЩАДОК С ПОДПОРОМ ГРУНТОВЫХ ВОД

Альбом II  
СОСТАВ ПРОЕКТА

- Альбом I Конструктивные решения
  - Альбом II Технологические трубопроводы и сигнализация
  - Альбом III Ведомость потребности в материалах
  - Альбом IV Сметы
- ПРИМЕНЕННАЯ ПРОЕКТНАЯ ДОКУМЕНТАЦИЯ:

„Резервуары для воды цилиндрические  
ЖЕЛЕЗОБЕТОННЫЕ МОНОЛИТНЫЕ ВМЕСТИМОСТЬЮ 50...500 м<sup>3</sup>“  
Альбом 0. Общая пояснительная записка  
ТП 0901-9-1.83; 0901-9-2.23. „Фильтры - поглотители для  
РЕЗЕРВУАРОВ ЧИСТОЙ ВОДЫ“

Утверждены Госстроем СССР  
протокол от 6.11.86. № АЧ-73

Введены в действие  
В/д. Союзводоканальный проект  
приказ от 12.11.86. № 286

Разработан

ГПС Союзводоканалпроект  
при участии НИИЖБ

Союзводоканалпроект

3/о Главный инженер

Главный инженер проекта

*Н. Михайлов*

А.Н. Михайлов  
Ю.П. Алмазов


Изм. №

**ведомость основных комплектов рабочих чертежей**

Листов 2

Обозначение	Наименование	Примечание
	Конструктивные решения	Альбом 1
901-4-93.86-ТТ	Технологические трубопроводы	Альбом 2
901-4-93.86-АТХ	Сигнализация	Альбом 2

**ведомость рабочих чертежей основного комплекта**

Лист 901-4-93.86

Лист	Наименование	Примечание
1	Общие данные	
2	Планы	
3	Подводящий трубопровод. Фрагмент плана. Разрезы. Деталь.	
4	Подводящий трубопровод. Спецификация.	
5	Переливное устройство. Фрагмент плана. Разрезы. Деталь	
6	Переливное устройство. Спецификация.	

**ведомость ссылочных и прилагаемых документов**

Обозначение	Наименование	Примечание
	<u>Ссылочные документы.</u>	
4.901-18	Оборудование резервуаров	
	<u>Прилагаемые документы</u>	
901-4-93.86-ТТН-ТЭ	Технические условия	
-ТТН-1	Деталь отводящего трубопровода	
-ТТН-2	Деталь спускного трубопровода	

В настоящем комплекте патентованы рабочие чертежи технологической части резервуаров вместимостью от 50 до 500 м<sup>3</sup> :  
 - Планы резервуаров всех емкостей с размещением технологических трубопроводов и устройств;  
 - Оборудование резервуаров подводящим и переливным трубопроводами  
 - Детали отводящего и спускного трубопроводов  
 Диаметры труб принимаются на расчету при привязке проекта

**Условные обозначения:**

пд — подводящий трубопровод      пр — переливной трубопровод  
от — отводящий трубопровод      сп — спускной трубопровод

ТП 901-4-93.86-ТТ

Типовой проект разработан в соответствии с действующими нормами и правилами  
 Главный инженер проекта *В.И. Дамазов* (И.П.)

**Привязан**

Исполн.	Инж. Зеликин	Зеликин
Провер.	Инж. Руднев	Руднев
Нач. отд.	Инж. Харина	Харина
	Н.Контр. Митроичук	Митроичук

Резервуар вместимостью 600 м<sup>3</sup> для плавления слюды паром греющих вод.

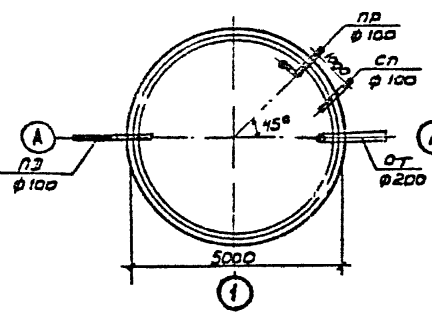
Страниц	Лист	Число год
	1	

**Общие данные**

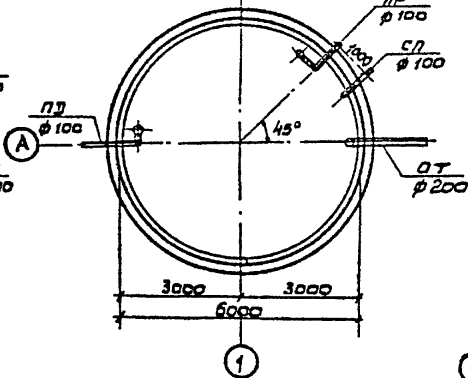
СНХЗВОДИНАЛПРОЕКТ

Т.П.901-4-93.86 Л.И.Б.50м.И

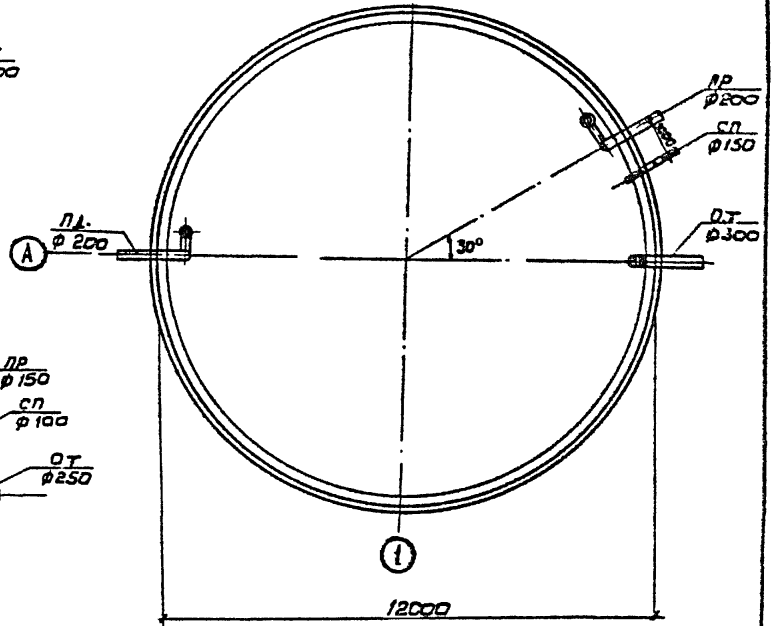
Вместимость 50 м³



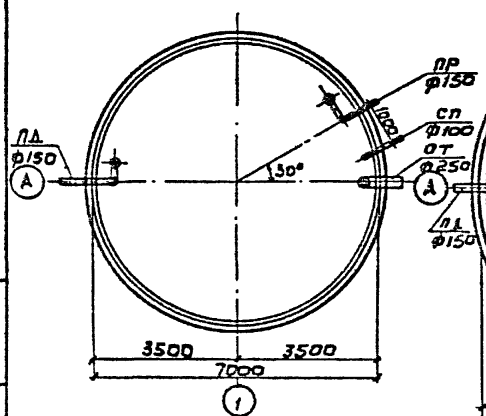
Вместимость 100 м³



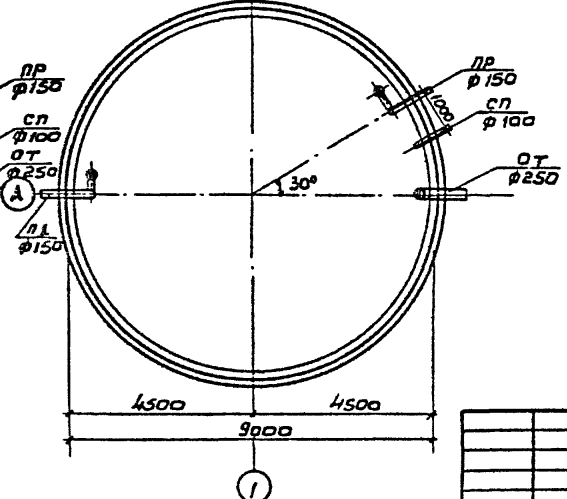
Вместимость 500 м³



Вместимость 150 м³



Вместимость 250 м³



Т.П. 901 - 4 - 93.86 - ТТ

Л.И.Б.50м

Исполнитель	Наим. работ.	М.П.	Объект	Лист	Масштаб
Л.И.Б.50м	Нав.отд. Харина Н.конт. Мирашчик Гип. Руднев Умж. Зеликин Умж. Зубрилина	Л.И.Б.50м Л.И.Б.50м Л.И.Б.50м Л.И.Б.50м Л.И.Б.50м	Резервуар вместимостью 500 м³ для площадок с ларгарами грунтовыми водами.	Р	2
Л.И.Б.50м			Планы	СООБЩЕСТВЕННЫЙ ПРОЕКТ	

Т.П. 901-4-93с.86  
 Албам I

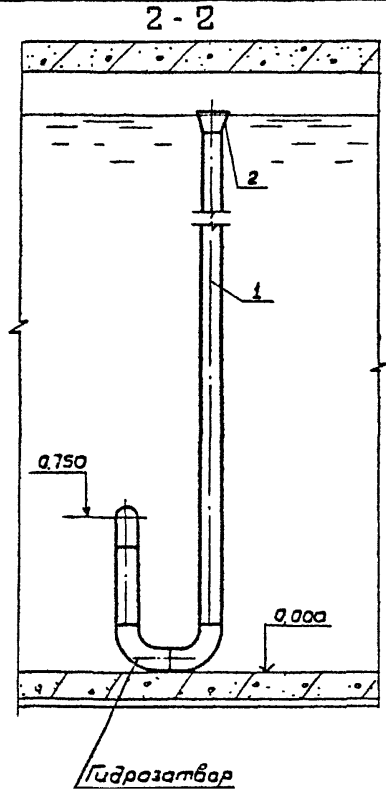
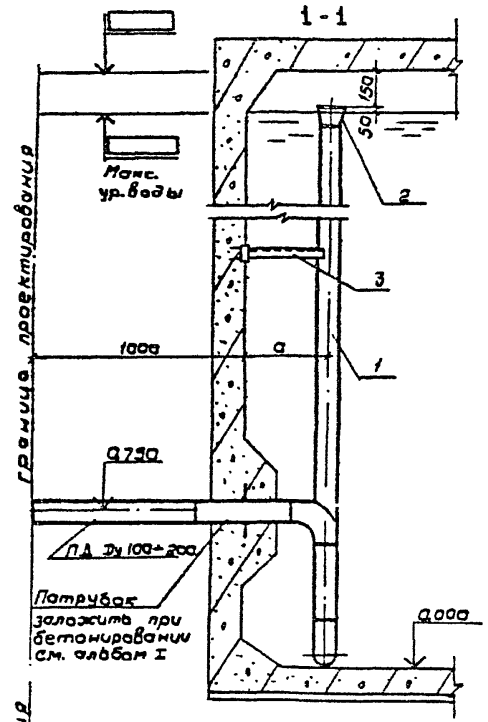


Таблица отметок

Вместимость резервуара, м³	50	100	150	250	500
макс. ур. воды, м	2,800	3,400	4,000	4,500	4,600
Низ перекрытия, м	3,000	3,500	4,200	4,200	4,800

Деталь крепления трубы к стене

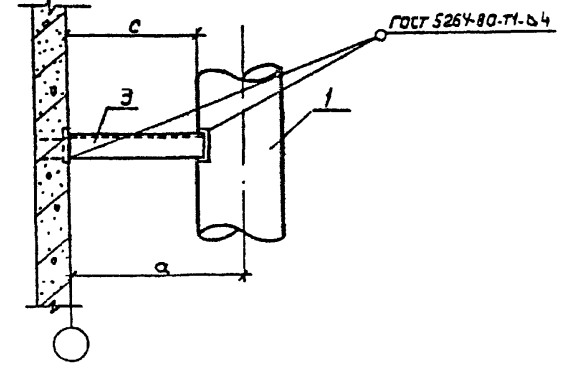
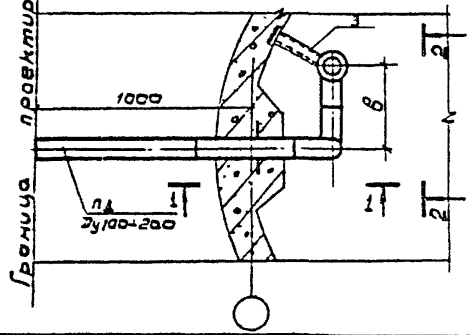


Таблица размеров детали крепления

Ду	а	б	с
100	450	300	400
150	500	450	425
200	600	600	500



И.И.И. Подпись и дата 31.01.86

Привязка				Нач. отд. Мирончик	И.И.И.	Резервуар вместимостью 500 м³ для площадок с подпаром грунтовых вод	Лист 3
				Гип. Руднев	И.И.И.		
				И.И.И. Зеленин	И.И.И.		
				И.И.И. Зубрилина	И.И.И.		
И.И.И.						Подводящий трубопровод	СОИЗВОДКАНАЛПРОСЕКТИ
						Фрагмент плана Разрезы Деталь.	

Т.П. 901-4-93.86-ТТ

ТП 901-4-93.86 Ягольск II

Марка поз	Обозначение	Наименование	Количество м.шт. на резервуар вместимостью, м <sup>3</sup>					Примечание
			50	100	150	250	500	
		Документация						
		Серия 4.901-10						
		Детали						
1		Труба 108x3 II ГОСТ 10704-76 А-СТ 3 СП ГОСТ 10705-80	7,1 55,17	78 60 61				
		Труба 159x3 II ГОСТ 10704-76 А-СТ 3 СП ГОСТ 10705-80			8,75 101	8,75 101		
		Труба 219x3,5 II ГОСТ 10704-76 А-СТ 3 СП ГОСТ 10705-80					9,0 167,4	
2	ТМ 20.00.02	Варанка 108 x 190	1 1,8	1 1,8				
	ТМ 20.00.02	Варанка 159 x 210			1 3,4	1 3,4		
	ТМ 20.00.02	Варанка 219 x 380					1 16,5	
3		Швеллер 10 ГОСТ 8240-72 СТ 3 СП ГОСТ 535-79 e=400	1 3,44	1 3,44				Для Ду=100
		Швеллер 12 ГОСТ 8240-72 СТ 3 СП ГОСТ 535-79 e=425			1 4,42	1 4,42		Для Ду=150
		Швеллер 14 ГОСТ 8240-72 СТ 3 СП ГОСТ 535-79 e=500					1 7,85	Для Ду=200

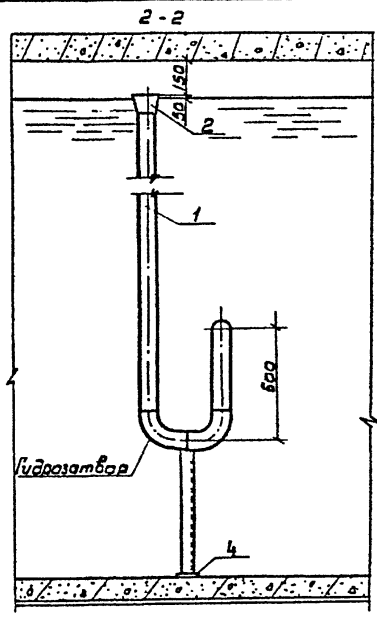
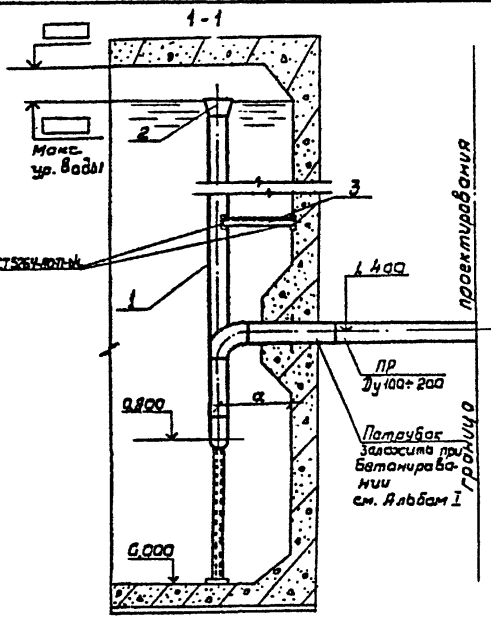
Примечание: Стенку швеллера поз.3 вырезать по диаметру трубы.

Лист 1 из 1  
Лист 2 из 2  
Лист 3 из 3

ТП 901-4-93.86-ТТ					
Привязан				Резервуар вместимостью 500 м <sup>3</sup> для площадок с подпаром грязевых вод.	
Мат. зап.	Ларина	Ларина		Станд. э. мет	Листы таб.
И контр.	Мирончик	Мирончик		Р	4
Гип	Рячев	Рячев		СПОЛВОДКАНАПРОЕКТ	
Инж.	Зедюкин	Зедюкин		Подводящий трубопровод спецификация.	
Имя.п.					

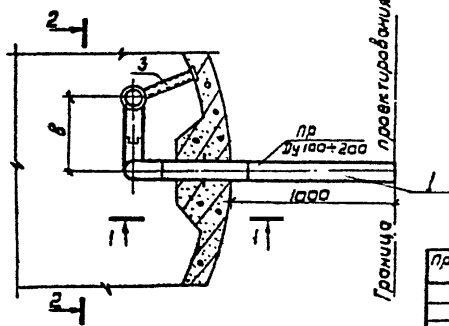
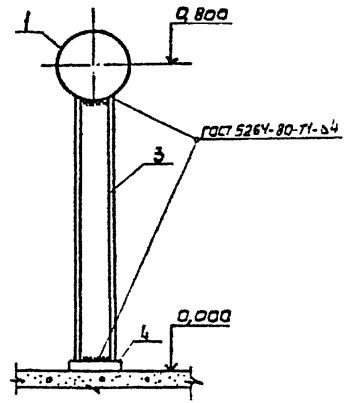
Ил. № 901-4-93.86

Ил. № 901-4-93.86



Ди	а	в
100	450	300
150	500	450
200	600	600

Деталь крепления трубы к днищу



привязан  
Ил. № 901-4-93.86

Ил. № 901-4-93.86	Ил. № 901-4-93.86	Ил. № 901-4-93.86	Ил. № 901-4-93.86
Ил. № 901-4-93.86	Ил. № 901-4-93.86	Ил. № 901-4-93.86	Ил. № 901-4-93.86
Ил. № 901-4-93.86	Ил. № 901-4-93.86	Ил. № 901-4-93.86	Ил. № 901-4-93.86
Ил. № 901-4-93.86	Ил. № 901-4-93.86	Ил. № 901-4-93.86	Ил. № 901-4-93.86

ТП 901-4-93.86-ТТ

Резервуар вместимостью 500л для площадки с радиусом грунтовысых вод  
Переливное устройство  
Фрагмент плана. Разрезы  
Летсло.

Страна	Лист	Число
Р	5	

СОЮЗВОДКАНАПРОЕКТ

25557-01 7

ТП 901-4-93.86 Альбом II

Марк. поз.	Обозначение	Наименование	Количество м.шт		на резервуар вместимостью, м <sup>3</sup>					Примечание
			масса, кг.		50	100	150	250	500	
1		Документация								
		Серия 4.901-18								
		Детали								
		Труба 108x5 ГОСТ 10704-76 II-ст.3сп ГОСТ 535-79	4.0 31.1	4.5 35.0						
		Труба 159x3 ГОСТ 10704-76 II-ст.3сп ГОСТ 10705-80			5.2 60.0	5.2 60.0				
2	ТМ. 2В.00.02	Варанка 108x190	1.8	1.8						
	ТМ. 2В.00.02	Варанка 159x270			1.4	1.4				
	ТМ. 2В.00.02	Варанка 219x380					1.3			
3		Швеллер 10 ГОСТ 8240-72 II-ст.3сп ГОСТ 535-79	1 10.31	1 10.31						Для Ду=100
		Швеллер 12 ГОСТ 8240-72 II-ст.3сп ГОСТ 535-79			1 12.7	1 12.7				Для Ду=150
		Швеллер 14 ГОСТ 8240-72 II-ст.3сп ГОСТ 535-79					1 16.00			Для Ду=200
4		Палка 10x200 ГОСТ 103-76 II-ст.3сп ГОСТ 535-79	1 15.7	1 15.7	1 15.7	1 15.7	1 15.7			

Примечание: стенку швеллера поз.3 вырезать по диаметру трубы

Шиб. N поз. 1, 7-блицы и др. Взам инв. N:

ТП 901-4-93.86-ТТ					
Привлечен					
Нач. отд.	Харина	Л.А.С.			
Н.контр.	Мирончик	И.И.			
	Руднев	Г.В.			
	Зеликин	В.И.			
Инд. N:					
Резервуар вместимостью 500 м <sup>3</sup> для площадок с подпарам грунтовых вод.			Стальной	Льст	Масштаб
Первоначальное устройство. Спецификация.			Р	Б	
			СПОУЗВОДСКАМАПРОЕКТ		

25557-01 2

Формат А3



А.А.Восм II

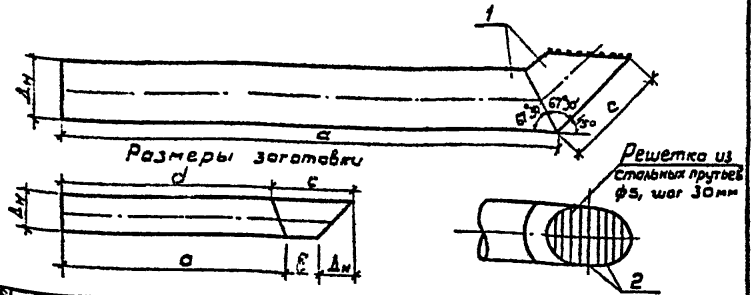
ТП 901-4-93.86

Изм. № 001. По плану и вкл. А.А.Восм II

- ТУ** Настоящие технические условия распространяются на изделия трубопроводов, применяемые в монолитных железобетонных резервуарах вместимостью  $50 \div 500 \text{ м}^3$
- ТУ1** Сварку изделий трубопроводов вести ручной дуговой сваркой электродами типа Э-42
- ТУ2** Решетка из стальных прутьев изготавливается посредством контактной точечной сварки всех пересечений стержней типа КТ-2 по ГОСТ 14098-68
- ТУ3** Решетку окрасить тремя слоями эмали ЭС-710 по грунту ЭС-010 (ГОСТ 9355-81)

Привязан				Изм. №	ТП 901-4-93.86-ТТ-ТУ			Стадия	Лист	Листов
	Изм. №	Изм. №	Изм. №	Изм. №	Изм. №	Изм. №	Изм. №	р	1	1
	Изм. №	Изм. №	Изм. №	Изм. №	Изм. №	Изм. №	Изм. №	Спецификация на материал		
	Изм. №	Изм. №	Изм. №	Изм. №	Изм. №	Изм. №	Изм. №	Технические условия		
	Изм. №	Изм. №	Изм. №	Изм. №	Изм. №	Изм. №	Изм. №	Спецификация на материал		

Л.А.Б.О.М. I  
ТЛ 901-4-93.86



Позиц. Зона	Поз.	Обозначение	Наименование	Код по усл. ТТ.У.-1		Масса ед., кг
				-01	-02	
			<u>Документация</u>			
		901-4-93.86-ТТ-ТУ	ТУ			
			<u>Детали</u>			
1		Труба 219×3,5 II ГОСТ 10704-76 А-СТЗ ел ГОСТ 10705-80 Р-2000	1		37,76	
		Труба 273×3,5 II ГОСТ 10704-76 А-СТЗ ел ГОСТ 10705-80 Р-2000	1		52,64	
		Труба 326×4 II ГОСТ 10704-76 А-СТЗ ел ГОСТ 10705-80 Р-2000		1	74,07	
		Проволока 5 вР I ГОСТ 6727-80				
2		Р-2000	п.м.		0,3	
		Р-3.600	п.м.		0,5	
		Р-5.000	п.м.		0,7	

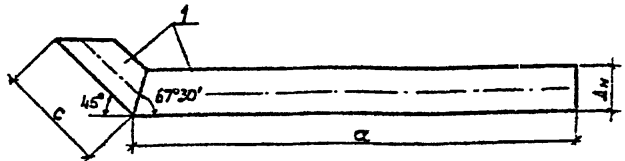
Марка детали	Поз. 1 Размеры, мм					Общая масса	Привязан
	Δн	а	б	с	д		
от 200	219	1500	310	620	1410	38,20	
от 250	273	1700	290	680	1585	53,44	
от 300	325	1850	290	750	1715	79,17	

ТЛ 901-4-93.86-ТТ. И-1

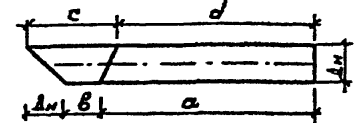
Деталь обтогающего трубопровода			Станд. Р	Масса см. табл.	Масштаб
Лист			Листов /		
СОЮЗВОДКАНАПРОЕКТ					

Исполнители:  
 Н.А. КОМАНДИРОВА  
 И.А. КОМАНДИРОВА  
 Г.И. РУДНЕВ  
 У.М. ЗЕЛЮКИН

Л.А.Б.О.М. I



Размеры заготовки



Марка детали	Δн	а	б	с	д
сп 100	108	1400	270	423	1355
сп 150	159	1400	224	423	1360

Позиц. Зона	Поз.	Обозначение	Наименование	Код по усл. ТТ.У.-1		Масса ед., кг
				-01	-02	
			<u>Документация</u>			
		901-4-93.86-ТТ-ТУ	ТУ			
			<u>Детали</u>			
БЧ	1	Труба 108×3 II ГОСТ 10704-76 А-СТЗ ел ГОСТ 10705-80 Р-1778	1		13,82	
		Труба 159×3 II ГОСТ 10704-76 А-СТЗ ел ГОСТ 10705-80 Р-1783	1		20,58	

Л.А.Б.О.М. I  
ТЛ 901-4-93.86

Привязан	

ТЛ 901-4-93.86-ТТ. И-2

Деталь спускного трубопровода.			Станд. Р	Масса см. табл.	Масштаб
Лист			Листов /		
СОЮЗВОДКАНАПРОЕКТ					

Исполнители:  
 Н.А. КОМАНДИРОВА  
 И.А. КОМАНДИРОВА  
 Г.И. РУДНЕВ  
 У.М. ЗЕЛЮКИН

Альбом II  
 ТП 901-4-93.86

Ведомость чертней основного комплекта

Лист	Наименование	Примечание
1	Общие данные (начало)	
2	Общие данные (окончание)	
3	Расположение датчиков в камере приборов	
4	Установка датчика уровня УКС-1 и первичного преобразователя уровня рус-0	
5	Установка датчика уровня ЭРСУ-3 (ЭЧУ-2) и нулевого электрода	

В комплекте приведены рабочие чертежи устройств контроля и сигнализации уровня воды в резервуарах вместимостью от 5 до 500 м<sup>3</sup>

Типовой проект разработан в соответствии с действующими нормами и правилами

Главный инженер проекта *В.В.С.*

Ведомость ссылочных и прилагаемых документов

Обозначение	Наименование	Примечание
	<u>Ссылочные документы</u>	
ТУ 361097-76	Бабышка. Технические условия	
	<u>Прилагаемые документы</u>	
АТХ.И-1	Бабышка	
АТХ.И-2	Фланец	
АТХ.И-3	Заглушка	
АТХ.И-4	Электрод нулевой	

ПРИЗНАН


Инт. 4-

ТП901-4-93.86-БТХ

И. Кантр.	Аверьянов	В.В.	Резервуар вместимостью 500 м <sup>3</sup> для площадок с подпором артезианских вод	Страниц Лист 1 Листов		
Нач. отд.	Кальметов	В.В.		Р	1	5
рук. бр.	Аверьянов	В.В.	Общие данные (начало)	СОЮЗВОДОКАНПРОЕКТ		

В зависимости от назначения резервуаров принимается различная степень обеспечения контроля и сигнализации уровней воды в резервуаре.

В проекте приведены чертежи установки датчиков в приборной камере резервуаров для воды.

Закладные патрубки для установки датчиков предусмотрены строительно-монтажной частью проекта.

Для достижения герметичности резервуаров хозяйственного назначения при установке датчиков предусмотрены уплотнительные прокладки.

В проекте использованы датчики наиболее часто применяемых уровнемеров ЭРСУ-3, ЭУС-2, УКС-1 и РУС в различных сочетаниях. Комплект регулятора - сигнализатора уровня ЭРСУ-3 включает три электроконтактных датчика на три уровня. Датчик электронного индикатора уровня ЭУС-2 стержневого или кабельного типа в зависимости от верхнего предела контроля уровня дает возможность непрерывного измерения уровня воды. Выпускает приборы ЭРСУ-3 и ЭУС-2 Рязанский завод „Теплоприбор.“

Устройство контроля сопротивления УКС-1 предназначено для контроля уровня воды при помощи одного или двух датчиков. Выпускает устройство Константиновский завод высоковольтной аппаратуры.

Первичный преобразователь ПП-ПФ емкостного уровнемера РУС-0 (обыкновенное исполнение) дает возможность непрерывного измерения уровня воды выпускает уровнемер завод „Староруссприбор.“ г. Старая Русса.

Все перечисленные датчики используются совместно с нулевым электродом (стержнем).

ПРИКЛЯН

Изм. №:

ТП 901-4-93.86-АТХ					
Резервуар 500 м <sup>3</sup> для подпора грунтовых вод		в местностях, свободных от застройки и в местностях грунтовых вод		Стация	Лист
				Р	2
Общие данные (оканчивание)				Содержание и проект	
И. Контр.	И. В. Рязань	Э. Д.			
И. Контр.	И. В. Рязань	Э. Д.			
И. Контр.	И. В. Рязань	Э. Д.			

Лист II

ТЛ 901-4-93.86

Имя, фамилия, должность и дата

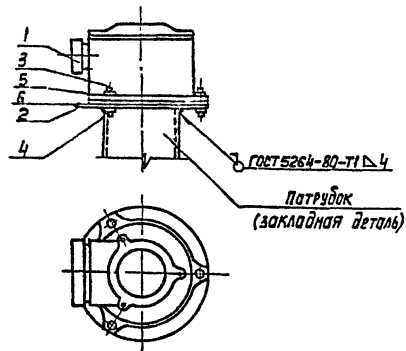
№ п/п	Устанавливаемые датчики	Эскиз расположения датчиков в камере	Чертеж		
			Строительный	Установочный	Детали
1	Комплект ЭРСУ-3		КЖ, исп. 3	АТХ, лист 5	АТХ.И. 3, 4
2	Два комплекта ЭРСУ-3		КЖ, исп. 5	АТХ, лист 5	АТХ.И. 3, 4
3	ЭИУ-2		КЖ, исп. 1	АТХ, лист 5	АТХ.И. 3, 4
4	Комплект ЭРСУ-3 и ЭИУ-2		КЖ, исп. 4	АТХ, лист 5	АТХ.И. 3, 4
5	Два комплекта ЭРСУ-3 и ЭИУ-2		КЖ, исп. 6	АТХ, лист 5	АТХ.И. 3, 4
6	РУС-0		КЖ, исп. 1	АТХ, лист 4	АТХ.И. 1, 3, 4
7	Комплект ЭРСУ-3 и РУС-0		КЖ, исп. 4	АТХ, листы 4, 5	АТХ.И. 1, 3, 4

№ п/п	Устанавливаемые датчики	Эскиз расположения датчиков в камере	Чертеж		
			Строительный	Установочный	Детали
8	Два комплекта ЭРСУ-3 и РУС-0		КЖ, исп. 6	АТХ, листы 4, 5	АТХ.И. 1, 3, 4
9	УКС-1		КЖ, исп. 1	АТХ, лист 4	АТХ.И. 2, 4
10	Два УКС-1		КЖ, исп. 2	АТХ, лист 4	АТХ.И. 2, 4
11	УКС-1 и ЭИУ-2		КЖ, исп. 2	АТХ, листы 4, 5	АТХ.И. 2, 3, 4
12	Два УКС-1 и ЭИУ-2		КЖ, исп. 3	АТХ, листы 4, 5	АТХ.И. 2, 3, 4
13	УКС-1 и РУС-0		КЖ, исп. 2	АТХ, лист 4	АТХ.И. 1, 4
14	Два УКС-1 и РУС-0		КЖ, исп. 3	АТХ, лист 4	АТХ.И. 1, 4

ТЛ 901-4-93.86 - АТХ

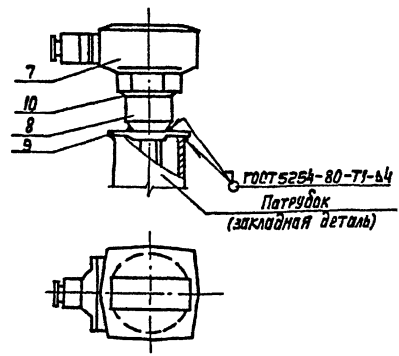
привязан	Н. Контр. ЯВЕРЬЯНОВ <i>ЯВ</i>	Резервуар вместимостью 500 м <sup>3</sup> для плавления с подлодом грунтотопных вод	Стр. 1	Лист	Лист 3
	Ноч. отв. КИЛЬМЕТОВ <i>КИ</i>		Расположение датчиков в камере приборов	Р	3
	Рук. др. ЯВЕРЬЯНОВ <i>ЯВ</i>		СОВЕТСКОЕ ПРОЕКТИРОВАНИЕ		
Имя, И.					

Установка датчика уровня УКС-1



Марка поз.	Обозначение	Наименование	Кол.	Масса кг	Примечание
Установка датчика уровня укс-1					
1		Датчик уровня укс-1	1		из колды
2	АТХ, - 2	Фланец	1		
3		Болт мвх30 гост 7805-70	3		
4		Гайка м3 гост 5915-70	3		
5		Шайба в гост 1371-68	3		
6		прокладка	1		кальк. с датчиком
Установка первичного преобразователя уровнемера РУС-0					
7		Первичный преобразователь ПЛ-ПОФ	1		
8	АТХ, - 1	Бобышка	1		
9	АТХ, - 3	Заглушка испом.З	1		
10		Прокладка резиновая			
		Пластина ТМ КШ-М			
		φ 60х3 гост 7338-77	1		

Установка первичного преобразователя уровнемера РУС-0



В резиновой прокладке (поз.10) вырезать отв. φ43

Проезд			
ИМ-№:			

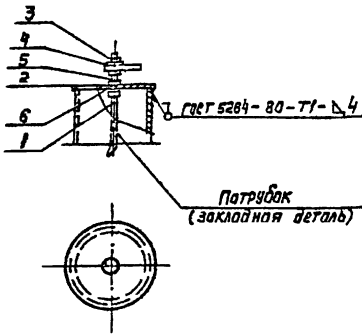
Тп 901-4-93.86-АТХ						
Н. Контр.	ЯВЕРЬЯНОВ	2021	Резервуар вместимостью 500 м³ для плавления с подпаром зрительных бол	Основы	ИМЕТ	Листов
Нач. отв.	КИЛМЕТАВ	2021		Р	4	
Рук. бр.	ЯВЕРЬЯНОВ	2021		Установка датчика уровня УКС-1 и первичного преобразователя уровнемера РУС-0	СОВЕТСКОЕ ВНЕШПРОЕКТ	

Т.П. 901-4-93.86 Рилькин И.

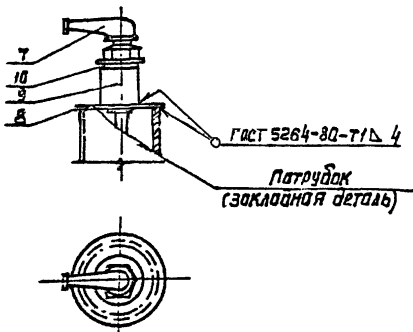
ИМ-№ (лист) Подпись и дата ВЗДУ ИМ.К.

Т.П. 901-4-93.86

**Установка нулевого электрода**



**Установка датчика уровня ЭРСУ-3 (ЭУ-2)**



Марка поз.	Обозначение	Наименование	Кол.	масса ед. кг	Примечание
<b>Установка нулевого электрода</b>					
1	АТХ, И4	Электрод нулевой	1		
2	АТХ, И3	Заглушка, исполн. 1	1		
3		Гайка М6 ГОСТ 5915-70	3		
4		Шайба 6 ГОСТ 1371-68	3		
5		Шайба пружинная 6 ГОСТ 6402-70	1		
6		Прокладка резиновая пластинка I ТКЩ-М ф 13х3 ГОСТ 7338-77	2		
<b>Установка датчика уровня ЭРСУ-3 (ЭУ-2)</b>					
7		Датчик уровня ЭРСУ-3 (ЭУ-2)	1		
8	АТХ, И3	Заглушка исполн. 2	1		
9	ТУЭВ.1097-76	Бобышка БМ2ТК1.5-55	1		
10		Прокладка резиновая пластинка I ТКЩ-М ф 42х3 ГОСТ 7338-77	1		

В резиновой прокладке поз. 6 вырезать отверстие ф 65 мм.  
 В прокладке поз. 10 - ф 38 мм

ПРИКРЕПЛЕНИЕ	
ИМБ.Н	

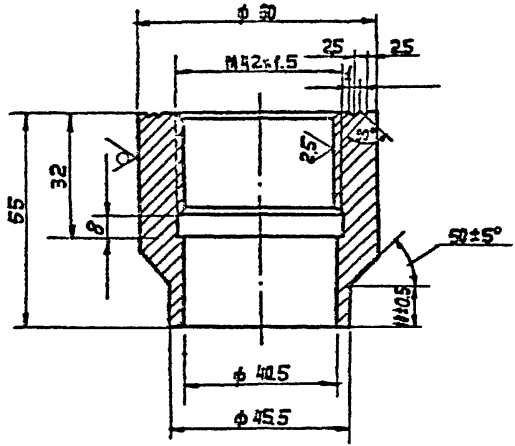
<b>ТП 901-4-93.86-АТХ</b>					
И.Контр.	Аверьянов	И.ЭУ	Резервуар вместимостью 500 м <sup>3</sup> для площадок с подогревом грунтовыми водами	Страницы	1 из 1
Нач.атц.	Квиринский	И.ЭУ		Р	5
Рук.др.	Аверьянов	И.ЭУ	Установка датчика уровня ЭРСУ-3 (ЭУ-2) и нулевого электрода	СОВЕТВО ДОКЛАДЫ ПРОЕКТ	

Контр. Лаврушина 25557-01 15 Формат А3

ИМБ.Н ИМБ.Н ИМБ.Н ИМБ.Н ИМБ.Н ИМБ.Н ИМБ.Н ИМБ.Н ИМБ.Н ИМБ.Н

7 П 901-4-93 86  
 Пл. 5, 11

Rz 80  
 ✓(✓)



Продольная			
ИМ. №			

ТП 901-4-93. 86 - АТХ.И-1

**Бобышка**

Стандарт Масса Масштаб

Р 0,57 1:1

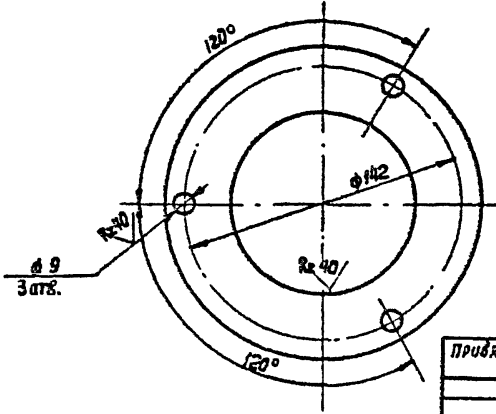
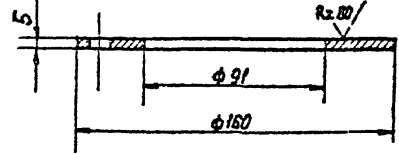
Лист Листов 1

Круг 60-5 ГОСТ 7417-75  
 20 ГОСТ 1051-73

СПИСОК ЛИСТОВ ПРОЕКТА

И. КОНТР.	ЯВЕРЬЯНОВ	<i>Я.В.</i>
ИЧ. ОТД.	КАЛМЕТОВ	<i>К.М.</i>
РЧК. БР.	ЯВЕРЬЯНОВ	<i>Я.В.</i>

Rz 80  
 ✓(✓)



Продольная			
ИМ. №			

ТП 901-4-93. 86 - АТХ.И-2

**Фланец**

Стандарт Масса Масштаб

Р 0,52 1:2

Лист Листов 1

Б 5 ГОСТ 19903-74  
 Ст. 3 ГОСТ 14637-79

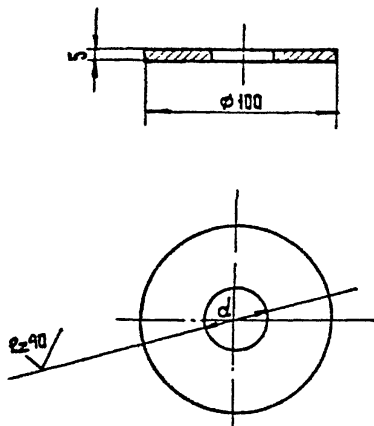
СПИСОК ЛИСТОВ ПРОЕКТА

И. КОНТР.	ЯВЕРЬЯНОВ	<i>Я.В.</i>
ИЧ. ОТД.	КАЛМЕТОВ	<i>К.М.</i>
РЧК. БР.	ЯВЕРЬЯНОВ	<i>Я.В.</i>

Комп. Азербайджан 25557-01 16

ФЕРМОТ





✓(✓)

Испол.	d, мм	Масса кг
1	6,5	0,307
2	32,5	0,245
3	47,5	0,166

Привязан

Изм. №

ТП 901-4-93.86-АТХ. И-3

Заглушка

Стадия | Масса | Масштаб

Р | см. табл. | 1:2

Лист | Листов | 1

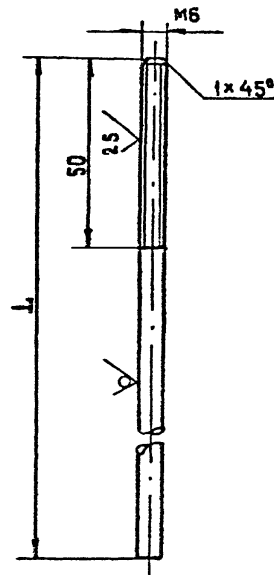
Лист 65 ГОСТ 19903-74  
Ст.3 ГОСТ 14637-79

СООБЩАЮЩИЙ ПРОЕКТ

И. КОНТР. Аверьянов  
Исполн. Кильметов  
Рук. впр. Аверьянов

Изм. № | Подпись и дата | Стадия

Rz 80 ✓(✓)



Испол.	L, мм	Масса кг
1	3380	0,75
2	3980	0,88
3	4580	1,01

Привязан

Изм. №

ТП 901-4-93.86-АТХ. И-4

Электрод нулевой

Стадия | Масса | Масштаб

Р | см. табл. | 1:1

Лист | Листов | 1

Круг 86 ГОСТ 2590-71  
12X18 И 10Т ГОСТ 5949-75

СООБЩАЮЩИЙ ПРОЕКТ

И. КОНТР. Аверьянов  
Исполн. Кильметов  
Рук. впр. Аверьянов

Изм. № | Подпись и дата | Стадия