

ТИПОВОЙ ПРОЕКТ
709-9-92.88

СКЛАД

ДЛЯ ХРАНЕНИЯ ЛЕГКОВОСПЛАМЕНЯЮЩИХСЯ ЖИДКОСТЕЙ,
ГОРЮЧИХ ЖИДКОСТЕЙ И ТОВАРОВ В АЭРОЗОЛЬНОЙ УПАКОВКЕ
СКЛАДСКОЙ ПЛОЩАДЬЮ
220 КВ.М

АЛЬБОМ 2

КЖИ СТРОИТЕЛЬНЫЕ ИЗДЕЛИЯ СТР 3-23

ТИПОВОЙ ПРОЕКТ
709-9-9288

СКЛАД

ДЛЯ ХРАНЕНИЯ ЛЕГКОВОСПЛАМЕНЯЮЩИХСЯ ЖИДКОСТЕЙ,
ГОРЮЧИХ ЖИДКОСТЕЙ И ТОВАРОВ В АЭРОЗОЛЬНОЙ УПАКОВКЕ
СКЛАДСКОЙ ПЛОЩАДЬЮ
220 кв.м

АЛЬБОМ 2

КЖИ СТРОИТЕЛЬНЫЕ ИЗДЕЛИЯ СТ.3-23

РАЗРАБОТАН:

ГИПРОТОРГОМ

ГЛАВНЫЙ ИНЖЕНЕР ИНСТИТУТА *Л.Н.* Л.Н. СОКОЛОВ

ГЛАВНЫЙ ИНЖЕНЕР ПРОЕКТА *А.М.* А.М. АБРАМОВА

УТВЕРЖДЕН Минторгом СССР

Протокол от 10 мая 1988 г. N 4

ВВЕДЕН В ДЕЙСТВИЕ Гипроторгом

Приказ от 12 мая 1988 г. N 113

Содержание

альбома № 2

Обозначение	Наименование	Стр.
	Содержание	2
Т.п. 709-9-92.88 ТО	Техническое описание	3
Т.п. 709-9-92.88 кж.и.1	Колонны 2К68-1АУМЗ-Н-А; 2К68-1АУМЗ-Н-Б	4
Т.п. 709-9-92.88 кж.и.2	Колонны 2К68-1АУМЗ-Н-В; 1К55-1АУМЗ-Н-А	5
Т.п. 709-9-92.88 кж.и.3	Колонны БКФ73-1Н-1	6
Т.п. 709-9-92.88 кж.и.4	Балка 1БАР12-2АУТ-1	7
Т.п. 709-9-92.88 кж.и.5	Балка навеса 1БН7,5-1	8
Т.п. 709-9-92.88 кж.и.6	Плита покрытия 1ПГ-2АУТ-90ЯН-400м-Б	
	1ПГ-2АУТ-120ЯН-400м-Б; 1ПГ-2АУТ-150ЯН-400м-Б	9
Т.п. 709-9-92.88 кж.и.7	Плита покрытия 1ПГ-2АУТ-90ЯН-400м-В	
	1ПГ-2АУТ-120ЯН-400м-В; 1ПГ-2АУТ-150ЯН-400м-В	10
Т.п. 709-9-92.88 кж.и.8	Плита покрытия 2ПВ6-2АУТ-4-90ЯН-400м-А	
	2ПВ6-2АУТ-4-120ЯН-400м-А; 2ПВ6-2АУТ-4-150ЯН-400м-А	11
Т.п. 709-9-92.88 кж.и.9	Плита покрытия ПЛ-2АУВТ-А	12
Т.п. 709-9-92.88 кж.и.10	Плита покрытия ПЛ-2АУВТ-Б	13
Т.п. 709-9-92.88 кж.и.11	Плита покрытия 2ПВ6-2АУТ-4-90ЯН-400м-Б	
	2ПВ6-2АУТ-4-120ЯН-400м-Б; 2ПВ6-2АУТ-4-150ЯН-400м-Б	14
Т.п. 709-9-92.88 кж.и.12	Плита покрытия 2ПГ6-2АУТ-90ЯН-400м-Б;	
	2ПГ6-2АУТ-120ЯН-400м-Б; 2ПГ6-2АУТ-150ЯН-400м-Б	15
Т.п. 709-9-92.88 кж.и.13	Плита покрытия 2ПГ6-2АУТ-В	16
Т.п. 709-9-92.88 кж.и.14	Плита покрытия ПГ6,3-5АУТ-1	17
Т.п. 709-9-92.88 кж.и.15	Панель стеновая 2ПС15.18.2.0-А-А;	
	2ПС15.18.2.5-А-А; 2ПС15.18.3.0-А-А	18
Т.п. 709-9-92.88 кж.и.16	Панель стеновая 2ПС15.18.2.0-А-Б	
	2ПС15.18.2.5-А-Б; 2ПС15.18.3.0-А-Б	19
Т.п. 709-9-92.88 кж.и.17	Панель стеновая ПС30.18.2.0-БЛ-А	
	ПС30.18.2.5-БЛ-А; ПС30.18.3.0-БЛ-А	20

Обозначение	Наименование	Стр.
Т.п. 709-9-92.88 кж.и.18	Ведомость расхода стали на закладные	
	Изделия в панелях по схемам	
	серии 1.030.1-1.03-0100	21
Т.п. 709-9-92.88 кж.и.19	Сетка арматурная С-1	22
Т.п. 709-9-92.88 кж.и.20	Сетка арматурная С-2	22
Т.п. 709-9-92.88 кж.и.21	Закладная деталь ЗД-1	23
Т.п. 709-9-92.88 кж.и.22	Металлический щит МЩ-1	23

альбом с

Настоящий альбом содержит предназначенные для основного комплекта марки КЖ:

- чертежи сварных железобетонных типовых изделий с дополнительными индексами,
- арматурные и стальные нетиповые изделия конструктивные особенности изделий в нескольких исполнениях, не влияющих на их основную характеристику, отражены в марке дополнительными цифрами или буквенными индексами

Применяемые материалы:

- для анкерных стержней изделий арматура класса А_{III} по ГОСТ 5781-82;
- для проката закладных изделий сталь марки Вст 3 пс 6, Вст 3 кл 2 ГОСТ 380-71*
- для проката соединительных и других изделий сталь марки Вст 3 кл 2 по ГОСТ 380-71*

Указания по изготовлению

Изготовление арматурных изделий должно производиться в соответствии с

- ГОСТ 10922-75 "Арматурные изделия и закладные детали сварные для железобетонных конструкций. Технические требования и методы испытаний"
- ГОСТ 14038-85 "Соединения сварные арматуры и закладных изделий железобетонных конструкций. Типы, конструкции и размеры"
- СН 393-78 "Инструкция по сварке соединений арматуры и закладных деталей железобетонных конструкций"

-ГОСТ 5264-80 "Ручная дуговая сварка. Соединения сварные. Основные типы, конструктивные элементы и размеры"
 Защиту закладных деталей железобетонных конструкций от коррозии выполнять в соответствии с требованиями главы СНиП 2.03.11-85

Привязан	ГЛП	Явотова	Савина
	Рук.мост	Паринокян	Лазару
	Гл.конст.	Зайцев	Васильев
	Ст.инж.	Савина	Савина
Инв.Н	И.конст.	Савина	Васильев

709-9-92.88		ТО	
Техническое описание	История		Исполн
	Р	1	
	Минтранс СССР ГИПРОТОБГ Москва		

Л.И.С.И.С.И.С.

Рис. 1

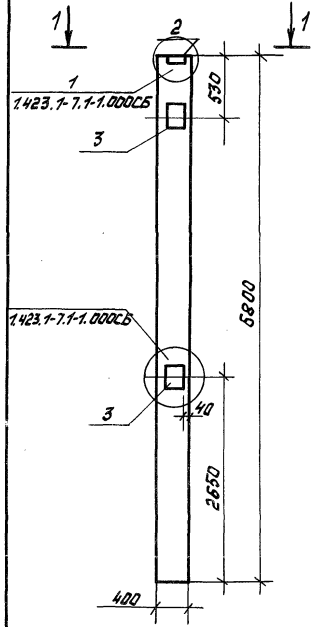
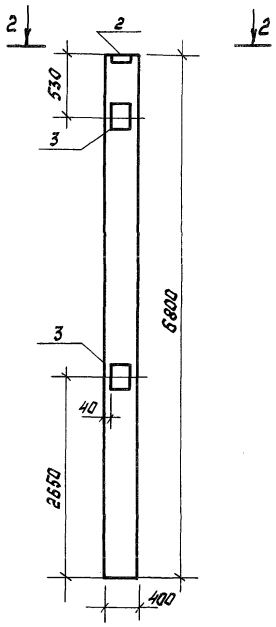
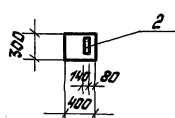


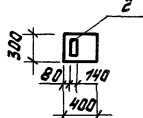
Рис. 2



1-1



2-2



Формат	Зона	Поз.	Обозначение	Наименование	Кол. на ис.		Примеч.
					-	01	
A3	1	1.423.1-7.1-1.00.0-025		Оборочные единицы			
				Изделие закладное			
A4	2	1.423.1-7.2-0.030		МН-1	1	1	
A4	3	1.423.1-7.2-0.150		МН-41	2	2	

Ведомость расхода стали на закладные изделия, кг

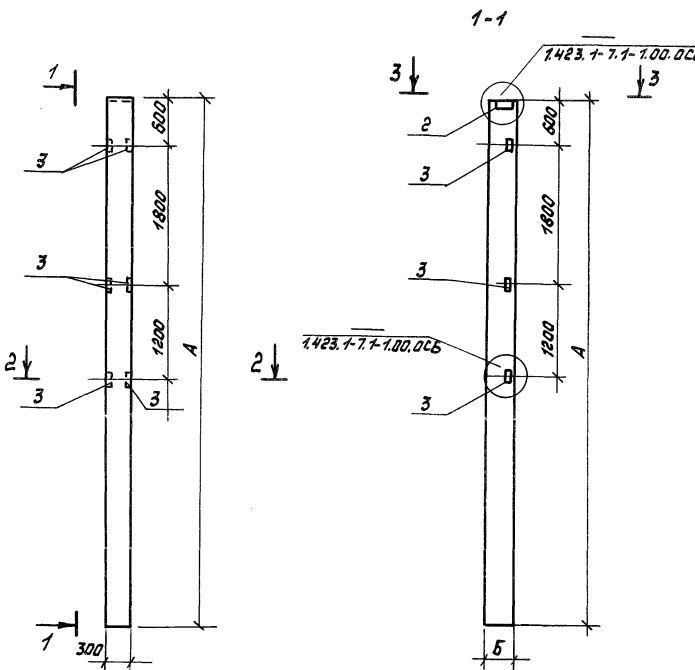
Марка элемента	Изделия закладные						Общий расход
	Арматуры класса			Прокат марки			
	А-III		А-I	Вст 3 псв			
	ГОСТ 5781-82			ГОСТ 103-76 *			
	φ12		φ5		40x14x30x8		
2К68-1АУМЗ-Н-а	5.2		0.2		4.6	11.0	21.0
2К68-1АУМЗ-Н-б	5.2		0.2		4.6	11.0	21.0

Обозначение	Марка	Рис.	Масса
7П 709-9-92.88	КЖ.И.1	2К68-1АУМЗ-Н-а	2000
-0.1		2К68-1АУМЗ-Н-б	2000

Шиф. №			
--------	--	--	--

Г.И.П.	Адрес	Дата	709-9-92.88		КЖ.И.1	
Р.И.Мас.	Павловская	1979	2К68-1АУМЗ-Н-а	2К68-1АУМЗ-Н-б	Стадия	Масштаб
Л.К.Конст.	Зайцев	30			р	ст. табл.
Г.И.П.	Петров	В.И.С.			Лист	Листов 1
Ст. инж.	Савина	Савина			Институт СССР ГИПРОТОРГ Москва	
Инж. Савина	В.И.С.					

Альбом 2



Формат	Зона	Позыч.	Обозначение	Наименование	Кол. на ис.		Примеч.
					-	01	
				Сборочные единицы			
A3	1		1.423.1-7.1-1.00.0-025	2К68-1АУ МЗ-Н			
A3	1		1.423.1-7.1-1.00.0	1К56-1АУ МЗ-Н			
				Закладное изделие			
A4	2		1.423.1-7.2-0.030	МН-1	1	1	
A4	3		1.423.1-7.2-0.160	МН-43	6	6	

Ведомость расхода стали на закладные изделия, кг

Марка элемента	Изделие закладное								Общий расход
	Арматура класса				Прокат марки				
	АIII				В ст 3 пс Б				
	ГОСТ 5781-82				ГОСТ 103-76*				
	φ12	φ10			8x80	МхМ			
2К68-1АУ МЗ-Н-В	1.2	1.8			6.0	4.6			13.6
1К56-1АУ МЗ-Н-В	1.2	1.8			6.0	4.6			13.6

Обозначение	Марка	А	Б	Масса	
ТП 709-9-92.88	КЖ.И.2	2К68-1АУ МЗ-Н-В	6800	400	2000
-01		1К56-1АУ МЗ-Н-В	5600	300	1300

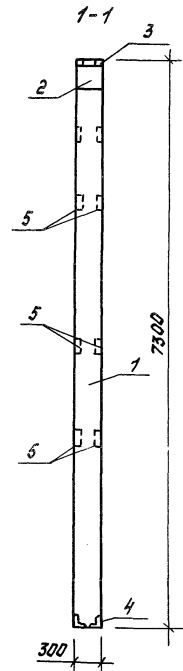
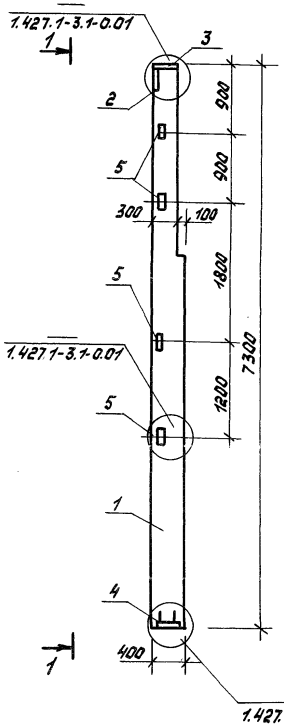
ГНП	Авратов	(Иван)
Рис. маст.	Павлюк	Петр
Гл. конст.	Зайцев	Влад
ГНП	Петров	Влад
Ст. инж.	Савинов	(Иван)

ТП 709-9-92.88	КЖ.И.2		
Колонна		Студия	Масса
2К68-1АУ МЗ-Н-В		р	ст. табл.
1К56-1АУ МЗ-Н-В		лист	Масштаб
			1:50
		Минторг СССР	
		ГНПРОСРГ	
		Москва	

Привязан

ЛМК №

И.К.Котлов



Формат	Зона	Позич.	Обозначение	Наименование	Кол.	Прим.
				Сборочные единицы		
A3	1		1.427.1-3.1	БКФ 73 - 1Н	1	
				Закладные изделия		
A4	2		1.427.1-3.2-0.06-0	МН-1	1	
A4	3		1.427.1-3.2-0.07.0	МН-2	1	
A4	4		1.427.1-3.1-0.12.0	МН-7	1	
A4	5		1.427.1-3.2-0.20.0	МН-28	4	

Ведомость расхода стали на закладные изделия, кг

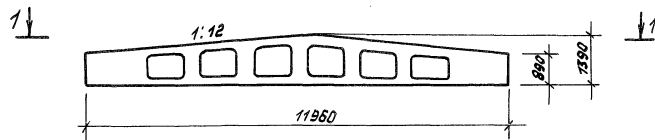
Марка элемента	Изделия закладные								Общий расход
	Арматура класса				Прокат марки				
	А II				В ст. 3 кл 2				
	ГОСТ 5781-82		ГОСТ 19303-74*		ГОСТ 8509-72*				
	φ 10	φ 12	φ 14	8x300	10x300	163x5	190x6		
БКФ 73 - 1Н-1	3.18	1.0	2.04	5.7	4.7	5.6	4.2		26.3

ГНП	Абрамова	Вера
Рис. маш.	Порчикина	Л. Ф. Г.
Л. конст.	Зайцев	С. С.
ГНП	Петров	Владимир
Ст. инж.	Савина	Светлана

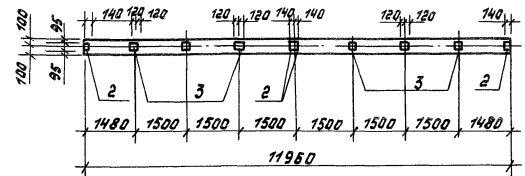
709-9-92.88		КЖ.И.3	
Колонна БКФ 73 - 1Н-1		Сталь	Масса
		Р	2000 кг
		Масштаб	1:50
		Лист	Листов 1
Минторг СССР			
ГИПРОТРАГ			

Привязан				

ПЛАНЫ



1-1

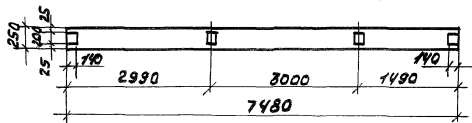
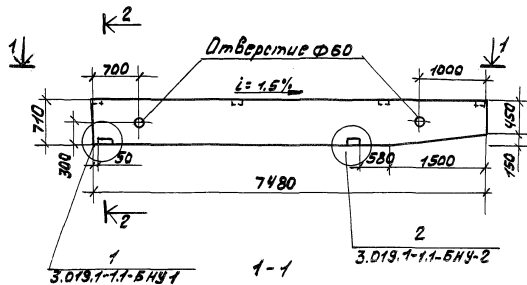


Рядовая зона	Позиц.	Обозначение	Наименование	Кол.	Прит.
			Сборочные единицы		
A3	1	1.462.1-3/80	1БАР 12-2А УТ	1	
			Изделия закладные		
A4	2	1.460-6/76 В-1	М4-1-2	4	
A4	3	1.460-6/76 В-1	М4-3-3	6	

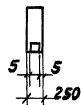
Ведомость расхода стали на закладные изделия, кг

Марка элемента	Изделия закладные		Всего		
	Арматура класса АIII	Прокат тмкки В ст 3 пс 6			
	ГОСТ 5781-82	ГОСТ 19903-74*			
	φ 8	Всего - δ = 6			
1БАР 12-2А УТ-1	1.6	1.6	18.4	18.4	20

Привязан	ГИП	Абрамова	В.А.	709-9-92.88	КЖ.И.4	
	Руч. маш.	Паричанка	Л.С.			
	Л.конст.	Зайцев	С.С.			
	ГИП	Петров	И.С.			
Ст.инж.	Савина	С.В.		Балка	1БАР 12-2А УТ-1	
				Студия	Масса	Масштаб
				Р	4700кг	1:100
				Лист	Листов 1	
				Минтранс СССР		
				ГИПРОТРАГ		



2-2



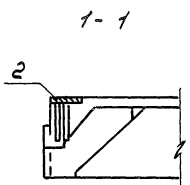
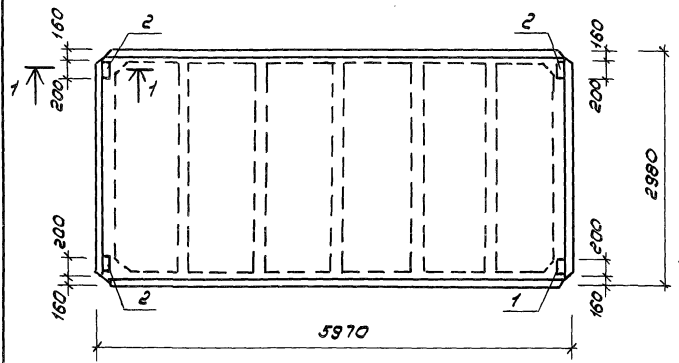
Адрес	Зона	Линия	Обозначение	Наименование	Кол.	Примеч.
				Сборочные единицы		
ВЗ	1		3.019.1-1.1-1БН7.5-0.0.0СБ	1БН7.5-1	1	

На листе даны привязки закладных изделий для данного проекта.

Г.И.П.	Подпись	Дата
Р.И.П.М.С.	Подпись	Дата
П.И.П.М.С.	Подпись	Дата
Г.И.П.	Подпись	Дата
С.И.И.П.	Подпись	Дата

Привязан

709-9-92.88		КЖ.Н.С	
Балка навеса 1БН 7.5-1		Стандарт	Масса
Р	3000	1.50	
Лист		Листов	
Институт СЭСР ГИПРОТОРГ			

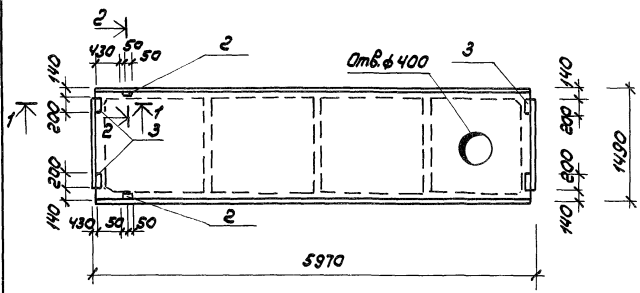


Формат	Зона	Поз.	Обозначение	Наименование	Кол. на исп.			Примеч.
					—	01	02	
				Сборочные единицы				
A3	1		1.465-10/82.1; ГОСТ 22701.1-77*	1ПГ-2АГЩТ-90ЯН-400М	×			
A3	1		1.465-10/82.1; ГОСТ 22701.1-77*	1ПГ-2АГЩТ-120ЯН-400М		×		
A3	1		1.465-10/82.1; ГОСТ 22701.1-77*	1ПГ-2АГЩТ-150			×	
				Закладные изделия				
A4	2		ГОСТ 22701.0-77*	М-В	4	4	4	

Ведомость расхода стали на закладные изделия, кг

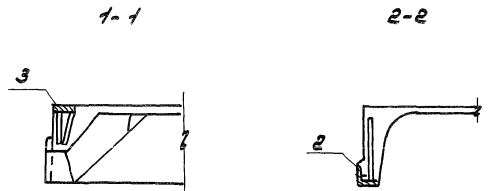
Марка элемента	Закладные изделия						Общий расход
	Арматура класса А III		Прокат марки ВСт 3 кп2				
	ГОСТ 5781-82		ГОСТ 103-78*				
	φ10	Уголок	-5-8	Уголок			
1ПГ-2АГЩТ-90ЯН-400М-Б	1.6	1.6	5.2	5.2			6.8
1ПГ-2АГЩТ-120ЯН-400М-Б	1.6	1.6	5.2	5.2			6.8
1ПГ-2АГЩТ-150ЯН-400М-Б	1.6	1.6	5.2	5.2			6.8

Привязан	Г/П	Артемьев	Сурган	709-9-92.88	КМ.У.6		
	Рук.мат.	Парунокян	Зубов				
	Кл.ком.	Заблужев	Сурган				
	Г/П	Петров	Шелепов				
	Ст.инж.	Саввина	Саввина	Плита покрытия	Старая	Масса	Масло
				1ПГ-2АГЩТ-90ЯН-400М-Б	ρ		
				1ПГ-2АГЩТ-120ЯН-400М-Б			
				1ПГ-2АГЩТ-150ЯН-400М-Б	Лист	Листов	1
					Минторг СССР		
					ГИПРОТОРС		



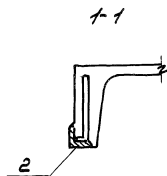
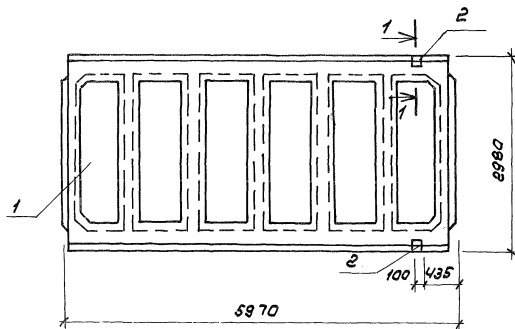
Марка бетона	Пол.	Обозначение	Наименование	Кол. на усл.			Примеч.
				-	от	до	
			Сборочные единицы				
А3	1	1.465.1-10/82-1; 1.465-7/84	2П86-2АТШТ-4-90ЯН-400м				
А3	1	1.465.1-10/82-1; 1.465-7/84	2П86-2АТШТ-4-120ЯН-400м				
А3	1	1.465.1-10/82-1; 1.465-7/84	2П86-2АТШТ-4-150ЯН-400м				
			Закладные изделия				
А4	2	1.465-7/84 вып.2	М-3	2	2	2	
А4	3	1.465-7/84 вып.2	М-5	2	2	2	

Ведомость расхода стали на закладные изделия, кг



Марка элемента	Закладные изделия										Общий расход
	Арматура класса					Прокат марки					
	А III					Вст. 3 кп. 2					
	ГОСТ 5781-82					ГОСТ 103-75*			ГОСТ 8509-78*		
	φ8	φ10	φ16	φ12		С-8	С-10	С-10	С-8	С-10	
2П86-2АТШТ-4-90ЯН-400м-а	0.4	1.2	0.2	1.94	1.4	5.0	6.4		1.2	1.2	11.34
2П86-2АТШТ-4-120ЯН-400м-а	0.4	1.2	0.2	1.94	1.4	5.0	6.4		1.2	1.2	11.34
2П86-2АТШТ-4-150ЯН-400м-а	0.4	1.2	0.2	1.94	1.4	5.0	6.4		1.2	1.2	11.34

Привязан	Гип	Абротав	Вотан	709-9-92.88	КН.У.8	Литая покрывная 2П86-2АТШТ-4-90ЯН-400м-а 2П86-2АТШТ-4-120ЯН-400м-а 2П86-2АТШТ-4-150ЯН-400м-а	Станция	Масса	Масштаб
	Рук.мост.Горюнов	И.Конст.Зайцев	С.С.				Р	1:50	
	Гип	Петров	Васильев				Лист	Листов	
	Ст.инж.	Савина	Савин				Минторг СССР ГИПРОТОРГ Москва		
И.И.И.	И.И.И.	И.И.И.	И.И.И.						



Формат	Зона	Поз.	Обозначение	Наименование	Кол.	Примеч.
				Сборочные единицы		
А3	1		ГОСТ 22701.3-77*	ПЛ-2А III ВТ		
				Закладное изделие		
А4	2		ГОСТ 22701.0-77*	М9	2	

Ведомость расхода стали на закладные изделия, кг

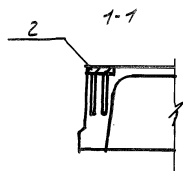
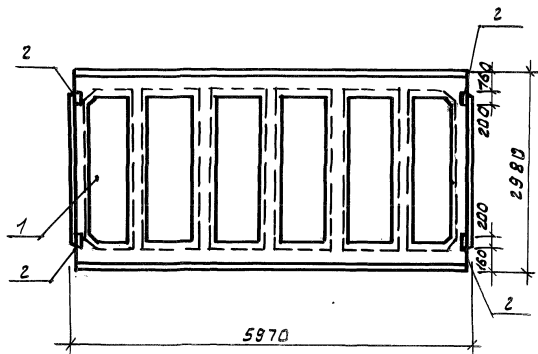
Марка элемент	Закладные изделия						Всего	Общий расход
	Арматура класса		Прокат марки					
	А III		ВСтЗ кп2					
	ГОСТ 5781-82		ГОСТ 8509-72*					
	φ10	φ14	Уголки	Уголки	Уголки			
ПЛ-2А III ВТ-д	0.6	0.2	0.8	1.7		1.7	2.5	2.5

ГЛП	Архитектор	Инженер	709-9-92.88	КН. Ч. 9
Рук. работ	Лерманкин	Сидоров		
Инж. конст.	Зоричев	Сидоров		
ГЛП	Петров	Сидоров		
Ст. инж.	Сидорова	Сидорова		
			Плита покрытия	Стальной лист
			ПЛ-2А III ВТ-д	Р
				Лист
				Листов
				Милитаре ССР
				ГИПРОТОРГ
				Мин-Вн

Привязан

ИЛР №

ИЛР №

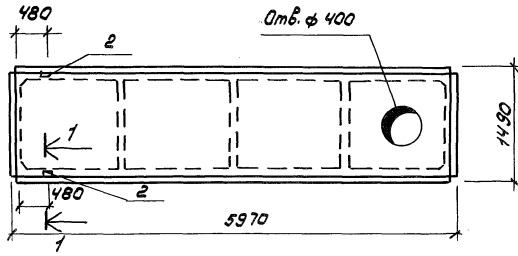


Код	Зона	Поз.	Обозначение	Наименование	Кол.	Примеч.
				<u>Сборочные единицы</u>		
А3	1		ГОСТ 22701.3-77*	ПЛ-2А Ш В Т		
				<u>Закладные изделия</u>		
А4	2		ГОСТ 22701.0-77*	М8	4	

Ведомость расхода стали на закладные изделия, кг

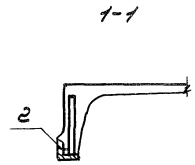
Марка	Закладные изделия				Всего	Общий расход
	Арматура класса А Ш		Прокат марки Вст 3 кл 2			
	ГОСТ 5781-82		ГОСТ 8509-72*			
элемент	Ø10	Ø14	Штол.-Б-В	Л70х8	Штол	
ПЛ-2А Ш В Т-Б	1,6		1,6	5,2	5,2	6,8

ГНП	Авратова	Савина		709-9-9288	КЖ. Н. 10
Руч. маш.	Паруная	Мур			
Т.конт.	Зайцев	Савина			
ГНП	Петров	Мис			
Ст. инж.	Савина	Савина			
Привязан				Плита покрытия ПЛ-2А Ш В Т-Б	Сталь
					Масса
					Масштаб
					Лист
					Листов
					Минторг СССР
					ГИПРОТОРГ
					Масштаб



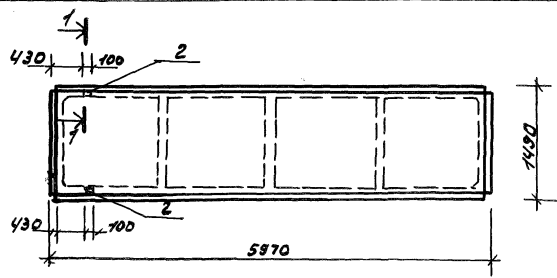
Формат	Зона	Поз.	Обозначение	Наименование	Кол. на исп.			Примеч.
					-	01	02	
				<u>Сборочные единицы</u>				
А3	1		1.465.1-10/82.1; 1.465-7/84	2П86-2АТ УТ-4-90ЯН-400м				
А3	1		1.465.1-10/82.1; 1.465-7/84	2П86-2АТ УТ-4-120ЯН-400м				
А3	1		1.465.1-10/82.1; 1.465-7/84	2П86-2АТ УТ-4-150ЯН-400м				
				<u>Закладное изделие</u>				
А4	2		1.465-7/84 вып. 2	М-3	2	2	2	

Ведомость расхода стали на закладные изделия, кг

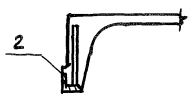


Марка элемента	Закладные изделия						Общий расход
	Арматура класса			Прокат марки			
	А II			В ст 3 кл 2			
	ГОСТ 5781-82			ГОСТ 8509-72*			
	φ8	φ16	Уголок	Уголок	Уголок	Уголок	
2П86-2АТ УТ-4-90ЯН-400м-Б	0.4	0.2	0.6		1.2	1.2	1.8
2П86-2АТ УТ-4-120ЯН-400м-Б	0.4	0.2	0.6		1.2	1.2	1.8
2П86-2АТ УТ-4-150ЯН-400м-Б	0.4	0.2	0.6		1.2	1.2	1.8

ГЛП	Ибрагимова	Визит		709-9-92.88	КН.Л. 11	
Рук.мост.перунак	Ибрагимова	Визит				
Ин.конст.зачув	Ибрагимова	Визит				
ГЛП	Петров	Визит				
Ст.инж.	Савина	Савина				
Привязан				Плита покрытия	Содия Масса Масштаб	
				2П86-2АТ УТ-4-90ЯН-400м-Б	Р	1:50
				2П86-2АТ УТ-4-120ЯН-400м-Б		
				2П86-2АТ УТ-4-150ЯН-400м-Б	Лист	Листов
					Литера ССР	
					ГИПРОТО РГ	
					Москва	



1-1



Код	Вид	Материал	Обозначение	Наименование	Кол. на исп.			Примеч.
					-	01	02	
				<u>Сборочные единицы</u>				
A3	1	1.465.1-10/82-1; 1.465-7/84	2ПГ-2А; 20ЯН-400 М					
A3	1	1.465.1-10/82-1; 1.465-7/84	2ПГ-2А; 120ЯН-400 М					
A3	1	1.465.1-10/82-1; 1.465-7/84	2ПГ-2А; 180ЯН-400 М					
				<u>Закладные изделия</u>				
A4	2	1.465-7/84 Вып. 2	М-3	2	2	2		

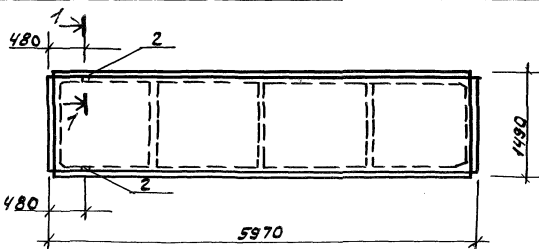
Ведомость расхода стали на закладные изделия, кг

Марка элементов	Закладные изделия					Общий расход
	Проматура класса		Промат марки			
	А II		ВстЗ кл 2			
	гост 5781-82		гост 8509-72*			
	Ø8	Ø16	Утолщ	УСЗКС	Утолщ	
2ПГ-2А; 20ЯН-400 М-Б	0.4	0.2	0.6	1.2	1.2	1.8
2ПГ-2А; 120ЯН-400 М-Б	0.4	0.2	0.6	1.2	1.2	1.8
2ПГ-2А; 180ЯН-400 М-Б	0.4	0.2	0.6	1.2	1.2	1.8

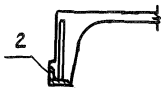
ГНП	Абрамова	Иванов					
Инж. м.п.	Порумкин	Петров					
Инж. м.п.	Зайцев	Иванов					
ГНП	Петров	Иванов					
Ст. инж.	Савилов	Савилов					

709-9-92.88		МЖ. Н. 12	
Листа полиграфия		Листов	Масса
2ПГ-2А; 20ЯН-400 М-Б		Р	1:50
2ПГ-2А; 120ЯН-400 М-Б			
2ПГ-2А; 180ЯН-400 М-Б			
		Лист	Листов
		Минторг СССР	
		ГИПРОТОРГ	
		Москва	

Привязан:			
Инв. №		И. КОМ. Савилов	И. КОМ.



1-1

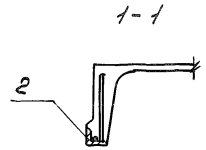
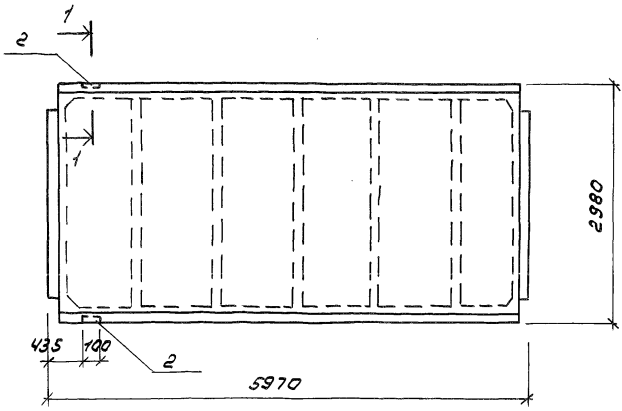


Формат	Зона	Получ.	Обозначение	Наименование	Мат.	Примеч.
				<u>Сборочные единицы</u>		
А3	1	1.465-7/84		2ПГ6-2Аγ-ЩТ		
				<u>Закладное изделие</u>		
А4	2	1.465-7/84 Вып.2		М-3		2

Ведомость расхода стали на закладные изделия, кг

Марка элемента	Закладные изделия						Общий расход
	Арматура класса			Прокат марки			
	А III			Вст 3 кл 2			
	ГОСТ 5781-82			ГОСТ 8509-72*			
	Ф8	Ф16	Штаб		Штаб	Штаб	
2ПГ6-2Аγ-ЩТ-а	0.4	0.2	0.6		1.2		1.8

Гип Арзамас	Арзамас	709-9-92.88	ж.к.н. 13
Арх.мис. Арзамас	Арзамас		
Ин.конст. Запцев	Запцев		
Гип Петров	Петров	Плита покрытия	Студия Масса Моашт.
Ст.инж. Савина	Савина	2ПГ6-2Аγ-ЩТ-а	р 1:50
			Лист Листов
			Минтөрзестр
			ГИПРОТӨРГ
			Масштаб
И.В.Н.э	И.В.Н.э	С.О.М.А.В.О	А.С.М.А.В.О

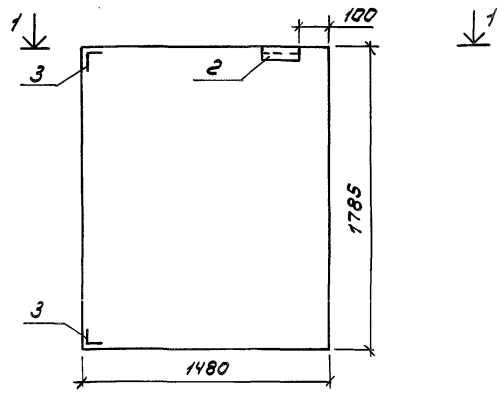


Формат	Зона	Поз.	Обозначение	Наименование	Кол.	Примеч.
				<u>Сборочные единицы</u>		
А3	1		ГОСТ 22701.6-79*	ПГ6,3-6Ат VII T		
				<u>Закладные изделия</u>		
А4	2		ГОСТ 22701.0-77*	М-9	2	

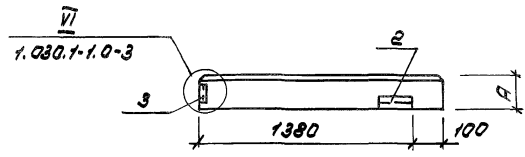
Ведомость расхода стали на закладные изделия, кг

Марка элемента	Закладные изделия								Общий расход	
	Арматура класса				Прокат марки					
	А III				Вст 3 кл 2					
	ГОСТ 5781-82				ГОСТ 8509-72*					
	φ10	φ14			Цтого	Цтого				Цтого
ПГ6,3-6Ат VII T-1	0.6	0.2			0.8	1.7			1.7	2.5

Гип	Абрамова	Влад?		709-9-92.88	КЖ.У.14		
Рук.маш.	Парунакян	Игорь					
Ин.конст.	Зайцев	Влад					
Гип	Петров	Влад					
Ст.инж.	Савина	Сави					
Привязан				Плита покрытия ПГ6,3-6Ат VII T-1	Студия	Масса	Масштаб
					Р		1:50
					Лист	Листов	
Инж.Н			Ин.конт.	Сотова	В.Савина	Минторг СССР ГИПРОТОРГ Москва	



1-1



Формат	Зона	Поз.	Обозначение	Наименование	Кол. на исп.			Примеч.
					-	01	02	
<u>Сборочные единицы</u>								
АВ	1	1.030.1-1.1-1.62-04	элс 15.18.2,0-л					
А3	1	1.030.1-1.1-1.62-05	элс 15.18.2,5-л					
А3	1	1.030.1-1.1-1.62-06	элс 15.18.3,0-л					
<u>Закладное изделие</u>								
А4	2	1.030.1-1.1-3 30-01	м-2	1	1	1		
А4	3	1.030.1-1.1-3 35-01	м-11	2	2	2		

Ведомость расхода стали на закладные изделия, кг

Марка элемента	Закладные изделия				Всего
	Арматура	Прокат марки			
	класс	см. таблицу			
	А II				
	гост 5781-82	гост 19903-74*	гост 8509-72*		
	φ 10	-60к6	163x6		
элс 15.18.2,0-л-А	1.08	0.56	3.21		4.85
элс 15.18.2,5-л-А	1.08	0.56	3.21		4.85
элс 15.18.3,0-л-А	1.08	0.56	3.21		4.85

Обозначение	Марка	А мм	Прокат марки	Масса кг
	элс 15.18.2,0-л-А	200	ВетЗкс2	700
	элс 15.18.2,0-л-А	250	ВетЗкс6	850
	элс 15.18.2,0-л-А	300	ВетЗкс6	1020

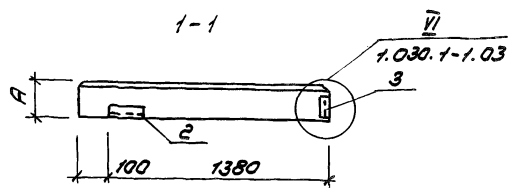
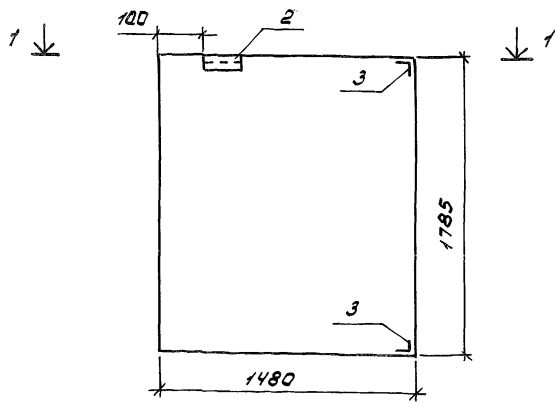
ГУП Абротова
 Рук.мост. Парунокян
 Гл.конст. Зайцев
 ГУП Петров
 Ст.инж. Савина

709-9-92.88			КЖ.У.15		
Стенга	Масса	Масштаб	Стенга	Масса	Масштаб
Р	см. табл.	1:25	Р	см. табл.	1:25
Лист			Листов		
Минторг СССР ГИПРОТОРГ Москва					

Привязан

УНБ.Н

И.конт. Сомова



Обозначение	Марка	A мм	Прокат марки	Масса кг
	2ПС.15.18.2.0-Л-Б	200	Вст3т2	700
	2ПС.15.18.2.5-Л-Б	250	Вст3т6	860
	2ПС.15.18.3.0-Л-Б	300	Вст3т6	1020

Привязан	
И.И.И.И.	И.И.И.И.
И.И.И.И.	И.И.И.И.
И.И.И.И.	И.И.И.И.

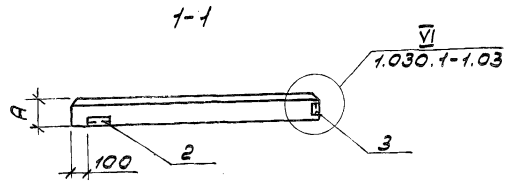
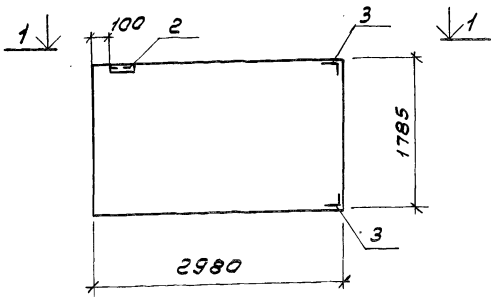
Формат	Зона	Поз.	Обозначение	Наименование	Кол. на исп.			Примечание
					-	01	02	
<u>Сборочные единицы</u>								
A3	1		1.030.1-1.1-1.62-04	2ПС.15.18.2.0-Л				
A3	1		1.030.1-1.1-1.62-05	2ПС.15.18.2.5-Л				
A3	1		1.030.1-1.1-1.62-06	2ПС.15.18.3.0-Л				
<u>Закладное изделие</u>								
A4	2		1.030.1-1.1-3.30-01	М-2	1	1	1	
A4	3		1.030.1-1.1-3.35-01	М-11	2	2	2	

Ведомость расхода стали на закладные изделия, кг

Марка элемента	Закладные изделия			Всего
	Арматура класса	Прокат марки		
	AIII	см. таблицу		
	ГОСТ 5781-82	ГОСТ 15903-74*	ГОСТ 6509-72*	
	φ10	-60х6	L63х6	
2ПС.15.18.2.0-Л-Б	1.08	0.56	3.21	4.85
2ПС.15.18.2.5-Л-Б	1.08	0.56	3.21	4.85
2ПС.15.18.3.0-Л-Б	1.08	0.56	3.21	4.85

Г.И.П.	И.И.И.И.	И.И.И.И.
Р.К.М.	И.И.И.И.	И.И.И.И.
Л.К.М.	И.И.И.И.	И.И.И.И.
Г.И.П.	И.И.И.И.	И.И.И.И.
Ст.И.И.	И.И.И.И.	И.И.И.И.

709-9-92.88		КЖ.У.16	
Лист	Масса	Масштаб	
Р	см. табл.	1:25	
Панель стеновая			
2ПС.15.18.2.0-Л-Б			
2ПС.15.18.2.5-Л-Б			
2ПС.15.18.3.0-Л-Б			
Лист		Листов	
Минторг СССР			
ГИПРОТОРГ			
Москва			



Марка	Зона	Поз.	Обозначение	Наименование	Кол. на исп.			Примеч.
					-	01	02	
Сборочные единицы								
A3		1	1.030.1-1.1-1 03-04	ПС 30.18.2,0-БЛ				
A3		1	1.030.1-1.1-1 03-05	ПС 30.18.2,5-БЛ				
A3		1	1.030.1-1.1-1 03-06	ПС 30.18.3,0-БЛ				
Закладное изделие								
A4		2	1.030.1-1.1-3-30-01	M-2	1	1	1	
A4		3	1.030.1-1.1-3-35-01	M-11	2	2	2	

Ведомость расхода стали на закладные изделия, кг

Марка элемента	Закладные изделия						Общий расход
	Температура класса		Прокат марки				
	A III		см. таблицу				
	ГОСТ 5781-82		ГОСТ 19903-74*		ГОСТ 8509-72*		
φ10		60x6		63x6			
ПС 30.18.2,0-БЛ-А	1,08		0,56		3,21		4,85
ПС 30.18.2,5-БЛ-А	1,08		0,56		3,21		4,85
ПС 30.18.3,0-БЛ-А	1,08		0,56		3,21		4,85

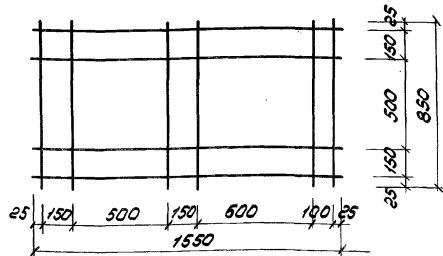
Обозначение	Марка	A мм	Прокат марки	Масса кг
	ПС 30.18.2,0-БЛ-А	200	ВстЗкп2	1420
	ПС 30.18.2,5-БЛ-А	250	ВстЗкп6	1740
	ПС 30.18.3,0-БЛ-А	300	ВстЗкп6	2050

Привязан	ГЛП	Абрамова	Иван	Т П 709-9-92.88	КЖ.У.17	
	Рук. маст.	Парунакян	Иван			
	Гл. конст.	Зайцев	Иван			
	ГЛП	Петров	Владимир	Панель стеновая ПС 30.18.2,0-БЛ-А ПС 30.18.2,5-БЛ-А ПС 30.18.3,0-БЛ-А	Старая Масса Р см. табл.	Масштаб 1:50
	Ст. инж.	Саввина	Владимир			
И.Н.Б.Н						
	И. конст.	Саввина	Владимир	Лист Листов Минтара СССР ГИПРОТОРГ Москва		

Марка элемента	Обозначение	Изделие закладное											Общий расход		
		Артатура класса			Прокат ГОСТ 380-71*										
		А II			ГОСТ 5781-82						ГОСТ 103-76*			ГОСТ 8509-72*	
		φ 8	φ 10	Утого	200кв	100кв	100кв	60кв	60кв	Утого	163кв	Утого			
ПС60.15 [] -52	1.030.1-1.1-1 []		6.84	6.84			8.35		1.12		9.47	2.74	2.74	19.05	
ПС60.18 [] -48	1.030.1-1.1-1 []		2.94	2.94			3.0	1.28	2.24		6.52	5.48	5.48	14.94	
ПС60.12 [] -47	1.030.1-1.1-1 []		1.54	1.54			3.0		1.12		4.12	2.74	2.74	8.4	
ПС60.12 [] -31	1.030.1-1.1-1 []		0.4	0.4					1.12		1.12	2.74	2.74	4.26	
ПС60.15 [] -35	1.030.1-1.1-1 []		5.7	5.7			5.35		1.12		6.47	2.74	2.74	14.91	
ПС [] 18 [] 2-34	1.030.1-1.1-1 []		1.12	1.12			6.28		2.48		8.76	2.74	2.74	12.62	
ПС [] 18 [] 1-34	1.030.1-1.1-1 []		1.12	1.12			6.28		2.48		8.76	2.74	2.74	12.62	
ПС [] 12 [] 2-31	1.030.1-1.1-1 []		0.4	0.4					1.12		1.12	2.74	2.74	4.26	
ПС [] 12 [] 1-31	1.030.1-1.1-1 []		0.4	0.4					1.12		1.12	2.74	2.74	4.26	
ПС [] 18 [] 2-31	1.030.1-1.1-1 []		0.4	0.4					1.12		1.12	2.74	2.74	4.26	
ПС [] 18 [] 1-31	1.030.1-1.1-1 []		0.4	0.4					1.12		1.12	2.74	2.74	4.26	
ПС [] 9 [] 2-31	1.030.1-1.1-1 []		0.4	0.4					1.12		1.12	2.74	2.74	4.26	
ПС [] 9 [] 1-31	1.030.1-1.1-1 []		0.4	0.4					1.12		1.12	2.74	2.74	4.26	

При привязке заполнить обозначение документа и марку изделий сварных конструкций, указанные в спецификации к монтажной схеме. Марку стали принимать по типовым сериям и ГОСТам

Привязан	ГЛП	Морозов	Иван	ТН 709-9-92.88	КЖ.У.18
	Рук.мост.	Перунаккая	Лопт		
	Кл.конст.	Зайцев			
	ГЛП	Петров	Савина	Ведомость расхода стали на закладные изделия в количестве по сметам серии 1.030.1-1.03-100	Старая
	Ст.инж.	Савина	Савина		
ИМБ.Н					1
	И.конт.	Сотомов	Ян		Минторг СССР
					ГИПРОТ ОРГ
					МОСКВА



Формат Зона	Поз.	Обозначение	Наименование	Кол.	Примеч. ед. кв
			<u>Документация</u>		
		ГО	Техническое описание		
			<u>Детали</u>		
			ст. отг. ГОСТ 5781-82		
Б4	1		φ8AII c: 1550	4	0.51
Б4	2		φ8AII c: 850	6	0.34

Привязан

УИВ. N

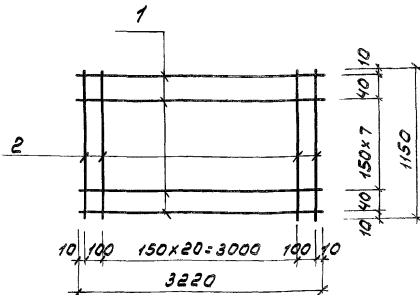
ГЛП Абрамова Иван
 Рук. маш. Парунакин Игорь
 Эл. конст. Зайцев
 ГЛП Петров Владимир
 Ст. инж. Шапарова Елена
 И. конт. Солова Владимир

709-9-92.88

КЖ. У. 19

Сетка арматурная
С-1

Старая Масса	Масштаб
Р	4,46 кв
Лист	Листов
Минторг СССР	
ГИПРОТОРГ	
Москва	



Формат Зона	Поз.	Обозначение	Наименование	Кол.	Примеч.
			<u>Документация</u>		
		ГО	Техническое описание		
			<u>Детали</u>		
			ст. отг. ГОСТ 5781-82		
Б4	1		φ8AII c: 3220	10	1.27
Б4	2		φ6AII c: 1150	23	0.26

Привязан

УИВ. N

УИВ. N. Листы и детали в другом листе.

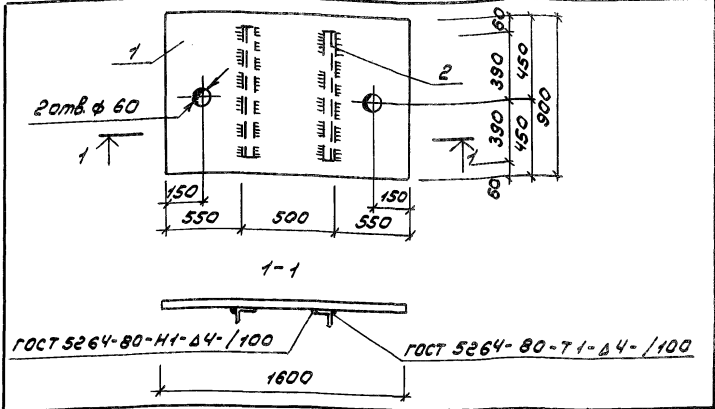
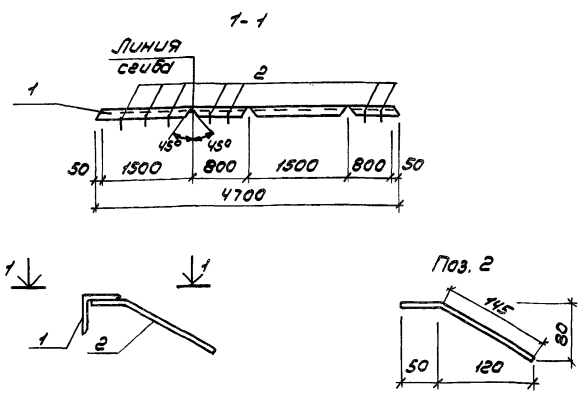
ГЛП Абрамова Иван
 Рук. маш. Парунакин Игорь
 Эл. конст. Зайцев
 ГЛП Петров Владимир
 Ст. инж. Шапарова Елена
 И. конт. Солова Владимир

709-9-92.88

КЖ. У. 20

Сетка арматурная
С-2

Старая Масса	Масштаб
Р	18,6кв Б.М.
Лист	Листов
Минторг СССР	
ГИПРОТОРГ	
Москва	



Формат	Зона	Поз.	Обозначение	Наименование	Кол.	Примеч.
				<u>Документация</u>		
			ТО	Техническое описание		
				<u>Детали</u>		
Б4		1		LS0x5 ГОСТ 8509-72* L=4700	1	17.72
Б4		2		Ф6 А1 ГОСТ 5781-82 L=200	7	0.044

Формат	Зона	Поз.	Обозначение	Наименование	Кол.	Примеч.
				<u>Документация</u>		
			ТО	Техническое описание		
				<u>Детали</u>		
Б4		1		δ-4 ГОСТ 8568-77* L=1600	1	48.1
Б4		2		450x5 ГОСТ 8509-72 L=780	2	2.94

Привязан		

Привязан		

Г.И.П. Абрамова	С.В.И.П. Савина		709-9-92.88	КН. У.21
Рук. Моск. Ларунакян	Лопухин			
Инж. конст. Защев	С.И.П. Савина		Закладная деталь ЗД-1	Минторг СССР ГИПРОТОРГ Москва
Г.И.П. Петров	В.И.И.П. Савина			
Рук. экр. Савина	В.С.И.П. Савина			
Н.К.И.П. Савина	Савина			

Г.И.П. Абрамова	С.В.И.П. Савина		709-9-92.88	КН. У.22
Рук. Моск. Ларунакян	Лопухин			
Инж. конст. Защев	С.И.П. Савина		Металлический щит ИЩ-1	Минторг СССР ГИПРОТОРГ Москва
Г.И.П. Петров	В.И.И.П. Савина			
Рук. экр. Савина	В.С.И.П. Савина			
Н.К.И.П. Савина	Савина			

Листы переданы в печать и дата вставлены