

ТИПОВОЕ ПРОЕКТНОЕ РЕШЕНИЕ

**903-01-192**

**ТИПОВЫЕ РЕШЕНИЯ ПО СЖИГАНИЮ ГАЗА  
/С АВТОМАТИКОЙ  
БЕЗОПАСНОСТИ И РЕГУЛИРОВАНИЯ /  
ДЛЯ ПАРОВЫХ И ВОДОГРЕЙНЫХ КОТЛОВ**

ВОДОГРЕЙНЫЕ КОТЛЫ ТИПА КВ-ГМ

АЛЬБОМ 2

НЕТИПОВЫЕ КОНСТРУКЦИИ.

18166-02  
Цена: 0-65

Госстрой СССР

ТБИЛИССКИЙ ЦИТАЛ  
ЦИТП

Типовой проект /серия/  
№ 903-01-192 а 2

Заказ № 158

Цена 0 руб 65 коп

Тираж 1000

Дата .. 4 .. II 1983г

ТИПОВОЕ ПРОЕКТНОЕ РЕШЕНИЕ

**903-01-192**

**ТИПОВЫЕ РЕШЕНИЯ ПО СЖИГАНИЮ ГАЗА  
/ С АВТОМАТИКОЙ  
БЕЗОПАСНОСТИ И РЕГУЛИРОВАНИЯ /  
ДЛЯ ПАРОВЫХ И ВОДОГРЕЙНЫХ КОТЛОВ**

ВОДОГРЕЙНЫЕ КОТЛЫ ТИПА КВ-ГМ

СОСТАВ ПРОЕКТА

АЛЬБОМ 1 - ГАЗОСНАБЖЕНИЕ, МАЗУТОСНАБЖЕНИЕ, АВТОМАТИЗАЦИЯ  
ГАЗОСНАБЖЕНИЯ И МАЗУТОСНАБЖЕНИЯ.

АЛЬБОМ 2 - НЕТИПОВЫЕ КОНСТРУКЦИИ

АЛЬБОМ 2

РАЗРАБОТАНО  
ИНСТИТУТОМ „МОСГАЗНИПРОЕКТ“

ГЛАВНЫЙ ИНЖЕНЕР ИНСТИТУТА  
М.А. МАЕВСКИЙ

ГЛАВНЫЙ ИНЖЕНЕР ПРОЕКТА  
С.М. ЖДАНОВ

УТВЕРЖДЕНО И ВВЕДЕНО  
В ДЕЙСТВИЕ ИНСТИТУТОМ  
„МОСГАЗНИПРОЕКТ“

ПРИКАЗ ОТ 24.06.88 № 90

## Содержание альбома

Обозначение	Наименование	Стр.
	Титульный лист	1
	Содержание	2
КВ-ГМ 01.00.00	Ограничитель поворота продки крана (ИВБХ ГОСТ 2704-77)	3
КВ-ГМ 02.00.00	Заслонка дроссельная	4
КВ-ГМ 03.00.00	Подставка под газопровод	5
КВ-ГМ 04.00.00	Подставка под газопровод на металлической площадке	6
КВ-ГМ 05.00.00	Установка 1 <sup>го</sup> манометра типа ТДМ на шитке	7
КВ-ГМ 06.00.00	Установка 2 <sup>го</sup> манометра типа ТДМ на шитке	8
КВ-ГМ 07.00.00	Установка 3 <sup>го</sup> манометров НМП-52 на шитке	9
КВ-ГМ 08.00.00	Установка 4 <sup>го</sup> манометров НМП-52 на шитке	10
КВ-ГМ 09.00.00	Установка 4 <sup>х</sup> датчиков р-ле напора ДН	11
КВ-ГМ 10.00.00	Установка 6-ти датчиков ДН-100 и датчика ДД на шитке	12
КВ-ГМ 11.00.00	Расширитель для установки газоанализатора МН-5106	13
КВ-ГМ 12.00.00	Соединение исполнительного механизма МЭО с заслонкой на газопроводе	14
КВ-ГМ 13.00.00	Соединение исполнительного механизма типа МЭО с клапаном 3с-4-1 газопровода	15

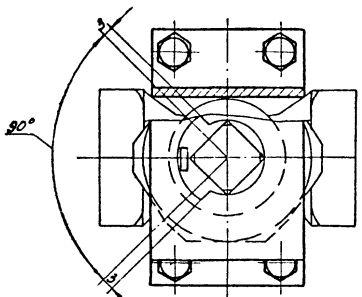
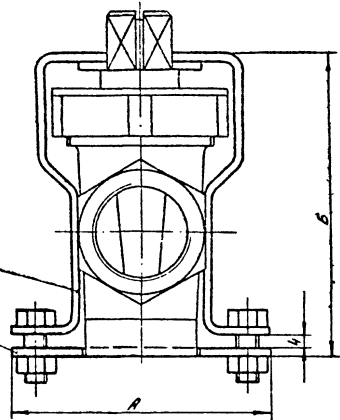
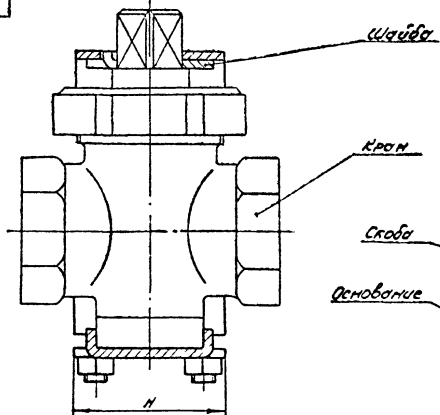
Типовое проектное решение разработано в соответствии с действующими нормами и правилами и предусматривает мероприятия, обеспечивающие взрывную, взрывопожарную и пожарную безопасность при эксплуатации здания

Главный инженер проекта *С.И.Р.Д.* Жданов

KB-ГМ01.0080

И.И. ПО РЕШ. 903-01-192. стр. 2

Исполнитель: [Blank] Проверено: [Blank] Утверждено: [Blank] Дата: [Blank]



Обозначение	Размеры, мм			
	Ду	A	B	H
KB-ГМ01.00	15	64	70	30
-01	20	70	82	35
-02	25	80	98	48
-03	32	90	111	55
-04	40	102	124	75
-05	50	112	140	88

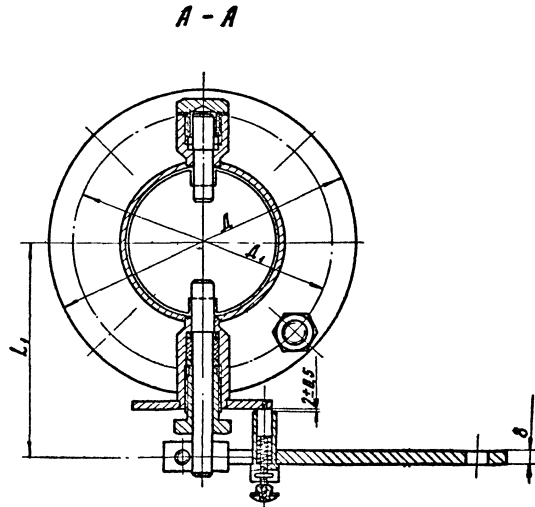
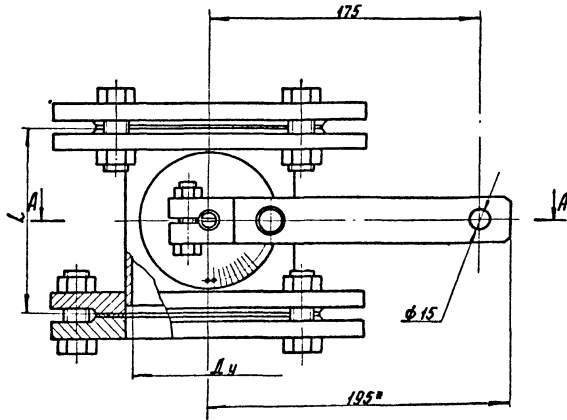
				KB-ГМ01.0080	
Исполнитель	И.И. ПО РЕШ.	Дата	01.92	Лист	1 из 1
Проверено	[Blank]	Утверждено	[Blank]	Лист	1 из 1
Техник	[Blank]	Спецификация	[Blank]	Универсальный механизм	
Монтаж	[Blank]	Спецификация	[Blank]	Механизм 12	
Эксп.	[Blank]	Спецификация	[Blank]	Копирован: Подпись	

Копирован: Подпись

КВ-ГМ 02.0080

Тун. пр. рев. 903-01-192, ст. 2

Фиг. 10.2.1. Показаны в натуральную величину. Масштаб: 1:2. Изделие и детали.



Обозначение	Ду, мм	Л, мм	Л <sub>1</sub> , мм	Л, мм	Л <sub>1</sub> , мм
КВ-ГМ 02.00	80	185	150	120	130
-01	125	235	200	120	153
-02	150	260	225	130	175
-03	175	290	255		192

Размеры для справок

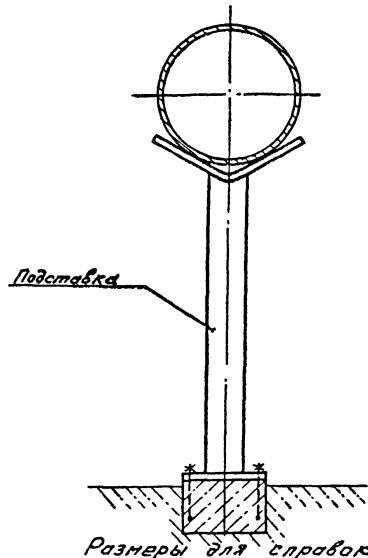
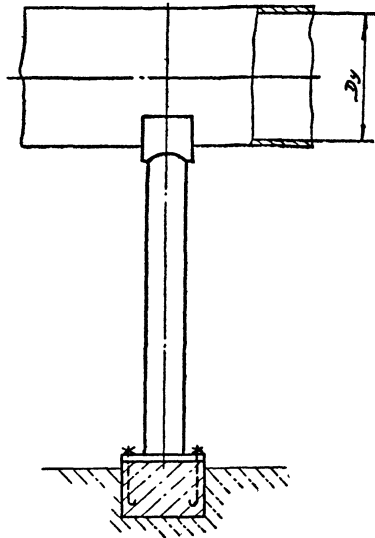
						КВ-ГМ 02.0080				
Изм.	Лист	И.В.К.И.М.	Пр.П.	Дир.		Заслонка вращательная		Лист	Масса	Число листов
Разработ.	Г.И.И.И.И.	И.В.К.И.М.	06.82					1:2		
Провер.	У.К.И.И.И.	И.В.К.И.М.	06.82			Чертеж общего вида		Лист	Листов	
Утвержд.								И н с т и т у т		
Исполнит.	И.В.К.И.М.	И.В.К.И.М.	06.82			МосгазНИИпроект				
Чтв.	И.В.К.И.М.	И.В.К.И.М.	06.82					формат 12		

капирова.Т.С.

КВ-ГМ03.0080

Тех. оп. расч. 903-04-199, с. 12

Инв. № инв.з. №020. в/дтп/ Взам инв.з. Инв.з. 01.01.1992. в/дтп/ Инв.з. 01.01.1992.



Обозначение	Dy, мм	H, мм
КВ-ГМ03.00		500
-01	150	700
-02		1170
-03		1980
-04	200	700
-05		2300

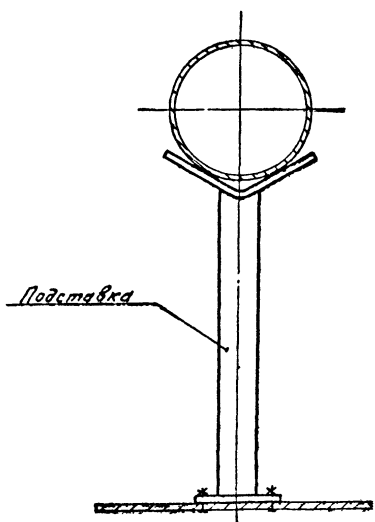
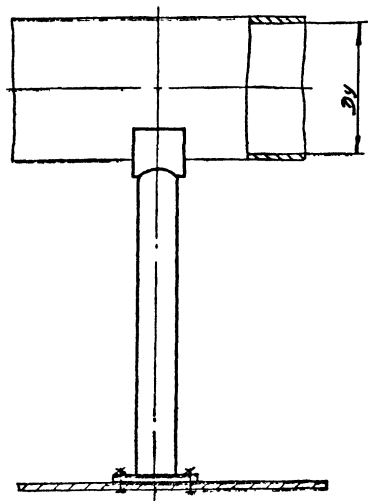
Размеры для справок

					<b>КВ-ГМ03.0080</b>		
Изм.	Лист	№ докум.	Подп.	Дата	Подставка под газопровод Чертеж общего вида		
Разработ.	Л.И.Иванов	А.И.С.	04.92				
Проектиров.	И.С.Иванов	И.И.С.					
Т. контрол.					Лист _____ Листов 1		
И. к-та	И.С.Иванов	И.И.С.	И.И.С.		Институт МосгазНИИПРОКТ		
Утв.	И.С.Иванов	И.И.С.	И.И.С.		Копировал: Мосгаз формат 12		

0800 ГМ04.0080

Тул. пр. реч. 903-01-192, стр. 2

Шифр проекта: 0800 ГМ04.0080  
 Вид проекта: Проект  
 Вид чертежа: Чертеж общего вида



Обозначение	Dy, мм	H, мм
КВ-ГМ04.00		300
-01	150	700
-02		1050
-03	200	700
-04	400	

Размеры для справок

КВ-ГМ04.0080.						Лист	Листов	Листов
Изм.	Исполн.	№ докум.	Подп.	Дата	Подставка под газопровод на металло-деревянной площадке Чертеж общего вида	Лист	Листов	-
Разраб.	Кудряков	Лист	08.88					
Провер.	Поссеваев	Лист	08.88					
Т. контр.								
И. контр.	Усачев	Лист	08.88					
Упр.	Усачев	Лист	08.88					

Институт  
 Мосгазшпрот

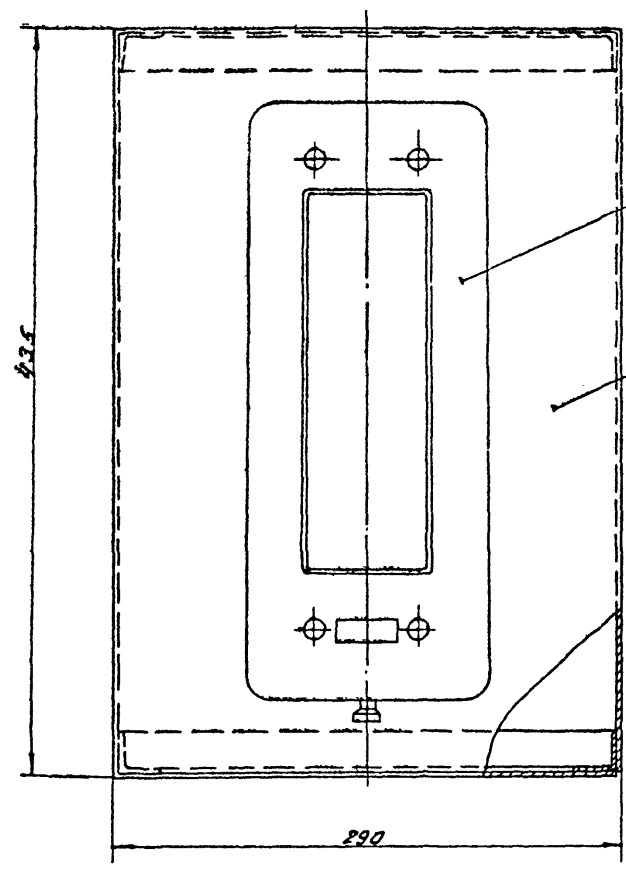
Копирайтер: Поссеваев  
 форма 1/12



КВ-ГМ 05.0080

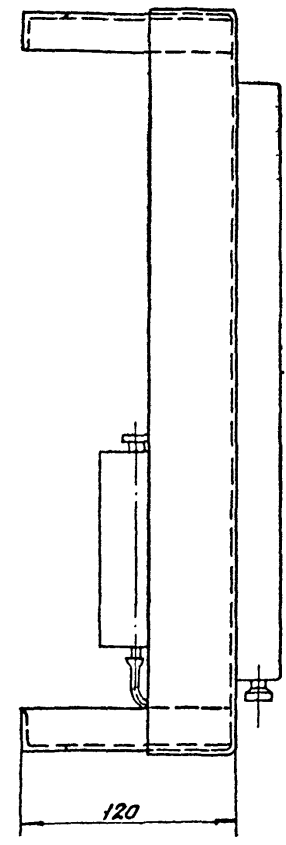
Тул. пр. реч. 903-01-192, с.л. 2

Изм. №	Изм. №	Изм. №	Изм. №	Изм. №
Подп. и дата	Подп. и дата	Подп. и дата	Подп. и дата	Подп. и дата



ТДЖ-1-160

Щиток



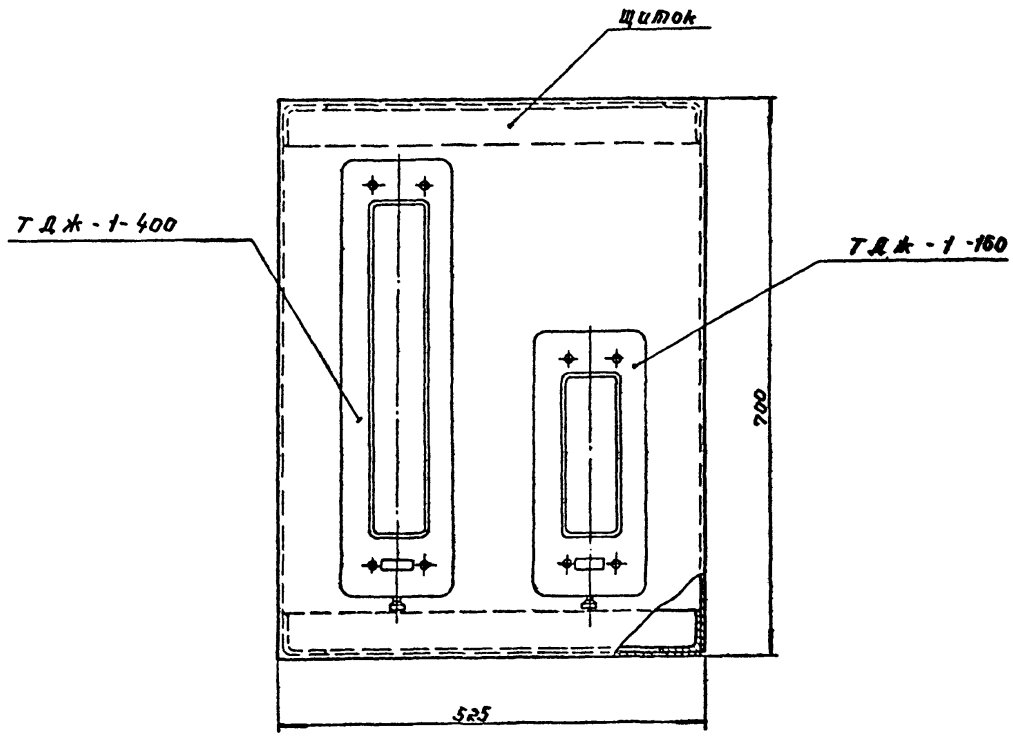
Размеры для справок.

					КВ-ГМ 05.0080			
Изм	Лист	№ докум	Подп	Дата	Установка тягочлап- мера типа ТДЖ на щитке	Лист	Масса	Масштаб
Разраб	Гулчина	Щ	06.82					1:2,5
Провер	Красилова	Щ	06.82			Лист	Листов 1	
Г. контр					Чертеж общего вида			Институт
Н. контр	Исачков	Щ	06.82					МасгазНИИпроект
Утв	Иванов	Щ	06.82					Копирован: Москва

КВ-ГМ06.0080

Тур. №. пещ. 903-01-192. ст. 2

Исполнитель: [ ]  
 Проверил: [ ]  
 Разработчик: [ ]  
 Проект: [ ]

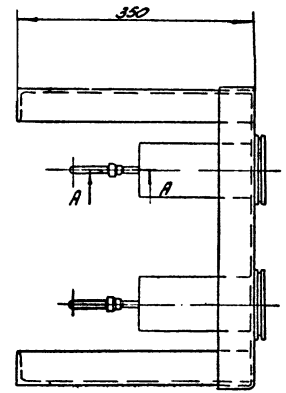
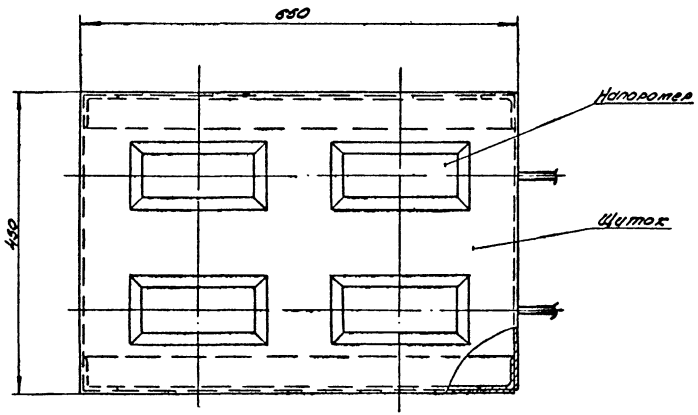


				КВ-ГМ06.0080						
Изм.	Лист	№	Знач.	Разр.	Дата	Установка РЭТягоманоро- меров для ТДЖ на щитке Чертеж общего вида	Лист	Листов	Масса	Масштаб
										1:5
Разработчик	А.Хачинер	Щит	06.82							
Проб.	Красникова	Щит	06.82							
Т.Контр.										
Исполн.	Васильев	Щит	06.82							
Упр.	Иванов	Щит	06.82							
Красникова д.1							Институт Носов			

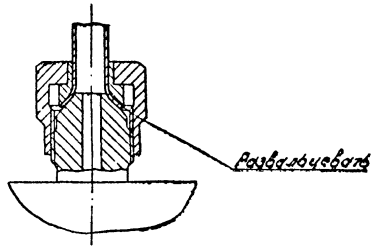


КВ-ГМ 08.0080

Тип. оп. п.с.у. 303-01-192 а.в.2



A-A  
M2:1



Размеры для справок

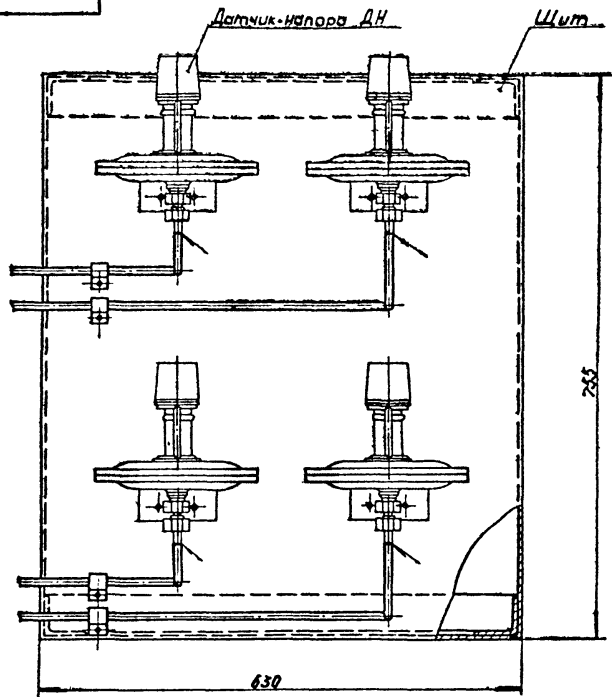
				КВ-ГМ 08.0080		
ИЗМ. ЛИСТ	№ ДОКУМ.	ПОДП.	ДАТА	Установка 4-х напорометров ИМП-52 на щитке	ЛИСТ	КОЛ-ВО ЛИСТОВ
РАЗРАБ.	УТВЕРЖ.	ИЗМ.	06.30			1/5
ПРОБ.	ВВЕДЕНЫ	ИЗМ.	18.30			
Т.КОНТ.				Чертеж общего вида	ЛИСТ	№ ТИПА
И.КОНТ.	УСЛОВИЯ	СН	С.К.	Институт МосгосНИИпроект		
СН	УСЛОВИЯ	СН	С.К.			

Начертано: Редина Дарьят 12

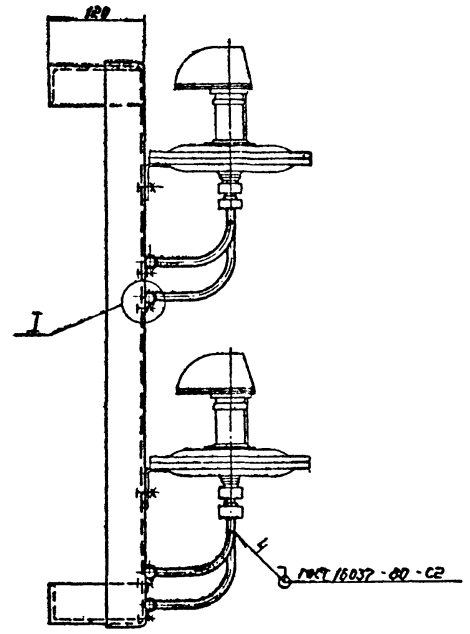
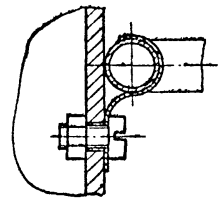
Учб. Инстит. Проект. и констр. Восточной Сибири, Проект. и констр.

0800'09 WJ-BH

Тип. пр. № 903-01-192, стр. 2



1  
M 1:1



Размеры для справок.

					<b>KB-ГМ 09.0080</b>			
Изм.	Лист	И. Гайков	Лист	Дата	Установка 4х датчиков- -реле напора ДН	Лист	Масса	Масштаб
Разработ.	Глушенин	Лист	36.82					
Пров.	Борисенко	Лист	38.13		Чертеж общего вида	Лист	Листов	1
Г. Копир								Институт
И. Копир	И. Копир	Лист	46.10					МосгосНИИпроект
И. Копир	И. Копир	Лист	46.82					

Бондарев ед

Формат 12

Изм. № 0080. Дата вкл. в эксплуатацию. Метод измерения. Дата вкл. в эксплуатацию.

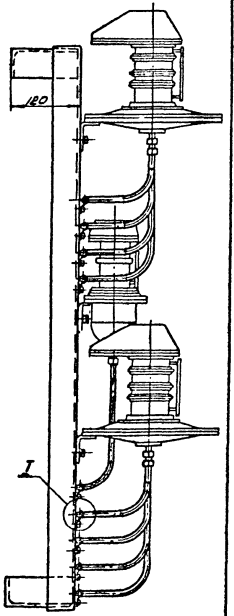
KB-ГМ 10.0080

Горелка ГМ-100

Щит

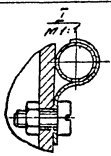
ГОСТ 16087-80-С2

Горелка Л.Л.



800

1300



110

Тех. на проект 903-01-192 стр.2

Имя, Фамилия, Имя отчество, Подпись, Место, Дата

Имя	№ докум.	Подп.	Дата
Разроб.	Куршинов	И.И.	18.82
Проб.	Перасимов	И.И.	19.82
Т.Контр.			
И.Контр.	Обученный	И.И.	19.82
Зимб.	Убанов	И.И.	19.82

Установка 8-ми горелок  
ГМ-100 и горелки Л.Л. на  
щите  
Угнетение одушево вуда

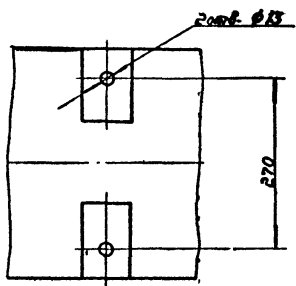
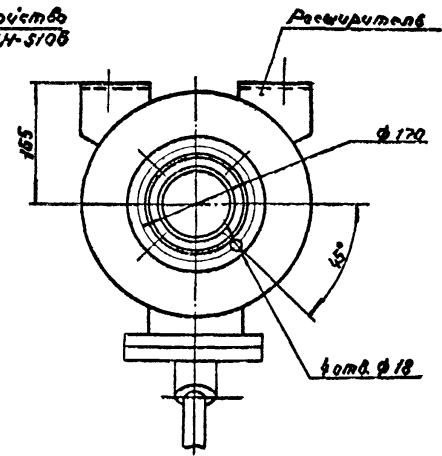
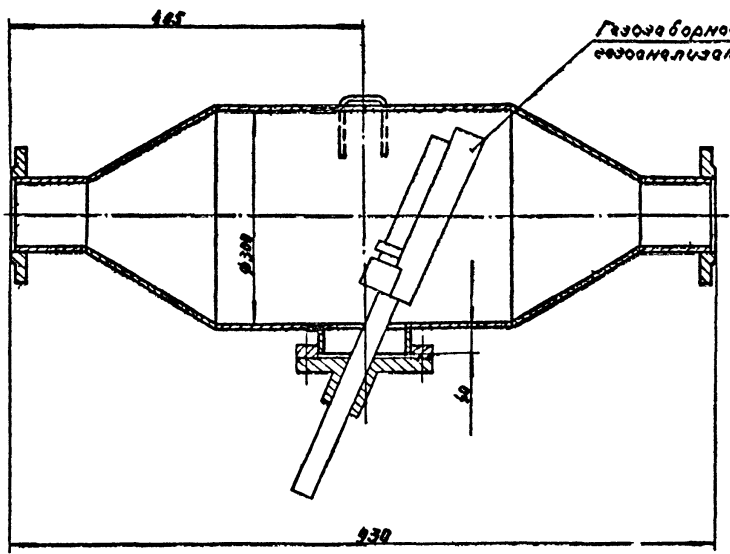
KB-ГМ 10.0080

Имя	Масло	Вискозит
Имя	Масло	1
Универсальный		
Масло 50/100/150/200		
Формат 10		

Формат 10

КВ-ГМ11.0080

Тем. пр. реу. 903-01-192, стр. 2



Разрезы для справок.

					КВ-ГМ11.0080		
Изм/Исполн	Колучн	Розр.	Дата	Расширитель для уста-	Лист	Масса	Масштаб
Разраб	Гулина	Ил.	06.82	новки газопализатора			1:5
Проб	Герасимова	Ил.	08.82	МН-310Б			
Г. контр.				Чертеж общего вида	Лист	Листов	
И. контр.	Сосилов	Ил.	16.82		Институт		
Изд.	Иванов	Ил.	06.82		МосгазНИИпроект		

Копировано

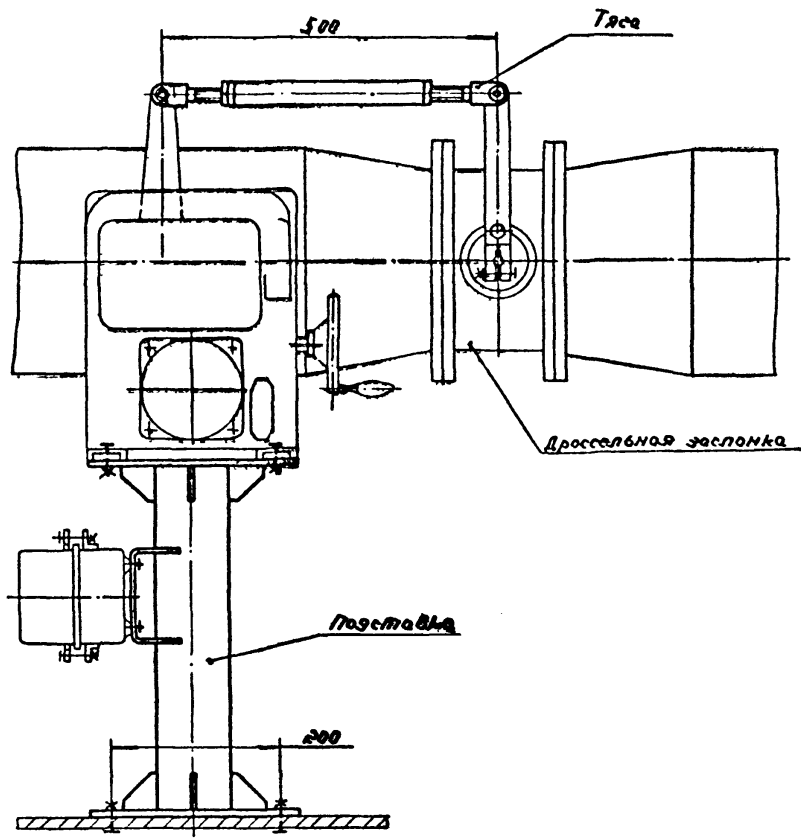
Формат

Изд. 1/82

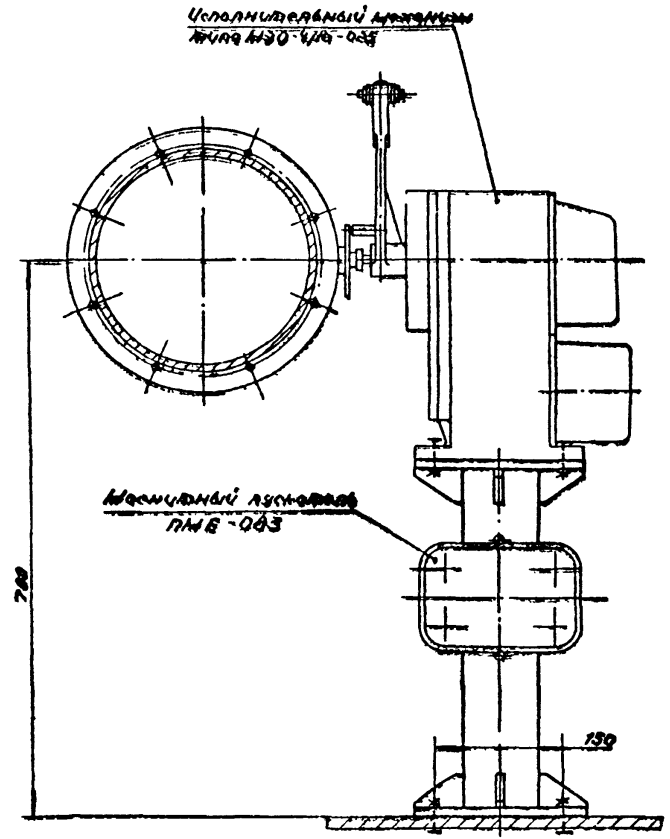
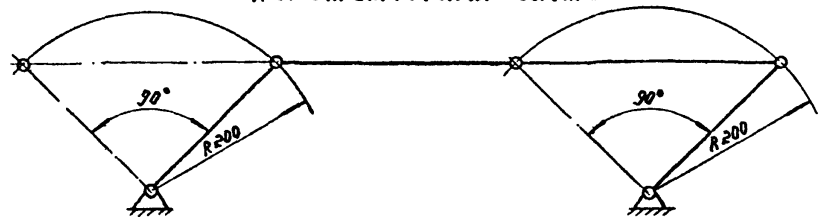
КВ-ГМ 12.0080

Тип пр. рещ. 903-01-192, стр. 2

Инд. 4.1000. Попр. к 1000. Взам. инв. и 1000. Инв. инв. 1000



Кинематическая схема



Размеры для справок

					КВ-ГМ 12.0080		
Изм.	Исполнитель	Дата	Лист	Соединение исполнительного механизма МЭО с заслонкой на газопроводе	Лист	Масса	Масштаб
Разраб.	Гладина	4/11	06.12	с заслонкой на газопроводе			1:5
Проб.	Красинина	11/11	06.12	Чертеж общего вида	Лист	Листов 1	
Инж.пр.	Численвич	11/11	06.12				
Инж.	Иванов	11/11	06.12				

Институт МосгазНИИпроект

Копирова А.

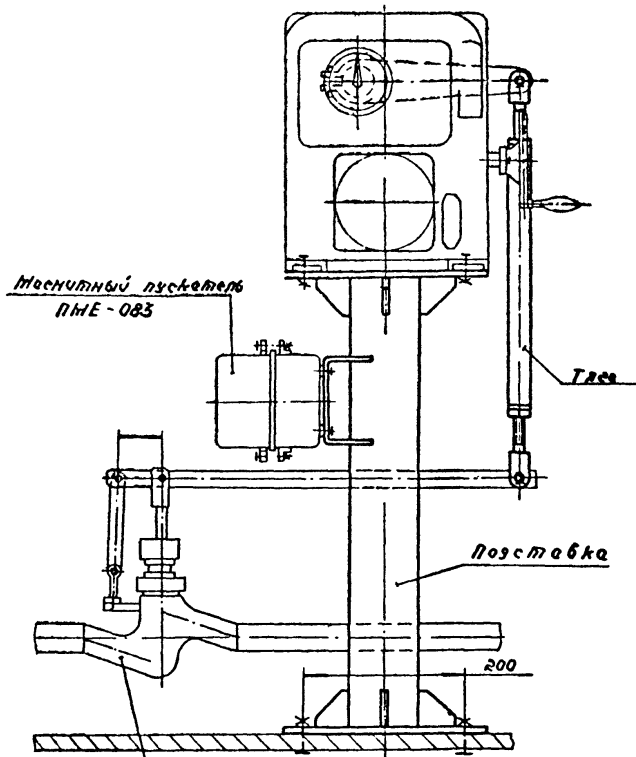
Формат А2



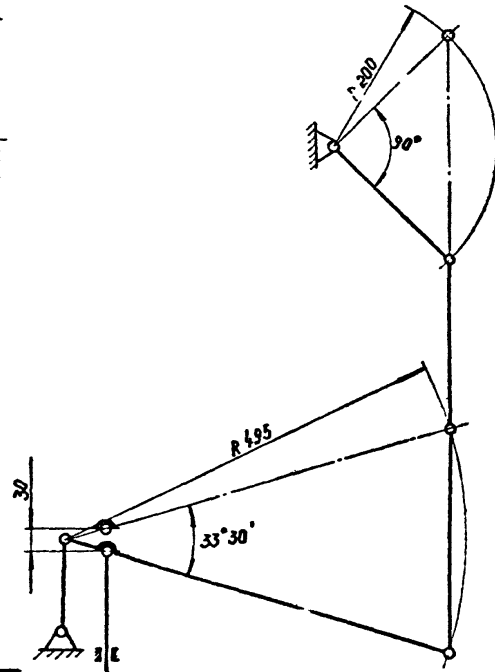
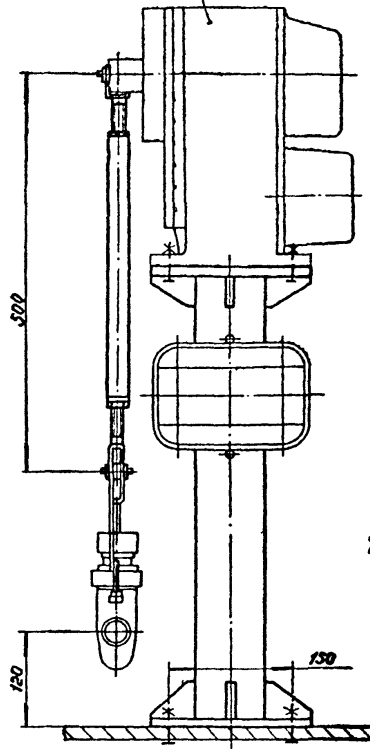
КВ-ГМ 13.00В0

Исполнительный механизм  
типа ИЭО-4/10-085

Кинематическая схема



Клапан регулирующийся  
9с-4-1



Размеры для справок.

				КВ-ГМ 13.00В0		
Изм.	Исполн.	Дата	Лист	Содержание исполнительного механизма типа ИЭО с клапаном 9с-4-1 трубопровода	Лист	Итого
				Чертеж общего вида		
Исполн.	Исполн.	Чел.	Лист		Институт ПРОСВЕЩПРОЕКТ	
Чел.	Исполн.	Чел.	Лист			

Копировать

Формат А2

Тун. пр. рев. 903-01-192, стр. 2

Инв. № докум. Подп. и дата

Взам. инв. № докум. Дата в. зам.