

ТИПОВОЙ ПРОЕКТ
815-47.86

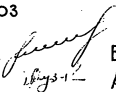
ЖИЖЕСБОРНИК ЕМКОСТЬЮ 100М³

СТРОИТЕЛЬНЫЕ ИЗДЕЛИЯ

АЛЬБОМ II

РАЗРАБОТАН
ИНСТИТУТОМ ГИПРОНИСЕЛЬХОЗ

ГЛАВНЫЙ ИНЖЕНЕР ИНСТИТУТА
ГЛАВНЫЙ ИНЖЕНЕР ПРОЕКТА



В. А. ЧЕРНОЯРОВ
А. А. КУЗНЕЦОВ

УТВЕРЖДЕН ГОСАГРОПРОМОМ СССР,
ПРИКАЗ ОТ 27.06.86 Г. №15-ЭГ.
ВВЕДЕН В ДЕЙСТВИЕ ИНСТИТУТОМ
ГИПРОНИСЕЛЬХОЗ, ПРИКАЗ ОТ 23.09.86 Г.
№124-П

				Привязан	
Инв. №					

1. Изготовление изделий вести в соответствии с требованиями следующих нормативных документов:

ГОСТ 13015.0-83. Конструкции и изделия бетонные и железобетонные сборные. Общие технические требования;

ГОСТ 13015.1-81. Конструкции и изделия бетонные и железобетонные сборные. Правила приёмки;

ГОСТ 13015.2-82. Конструкции и изделия бетонные и железобетонные сборные. Правила маркировки;

ГОСТ 13015.3-81. Конструкции и изделия бетонные и железобетонные сборные. Документ о качестве;

ГОСТ 13015.4-84. Конструкции и изделия бетонные и железобетонные сборные. Правила транспортирования и хранения, а также серии чертежей типовых конструкций, указанных на чертежах изделий и дополнительных требований, указанных в рабочих чертежах основного комплекта марки КЖ

2. Для обеспечения требуемой толщины защитного слоя бетона под арматуру следует устанавливать специальные прокладки из плотного цементно-песчаного раствора состава 1:2, асбестоцемента или из пластмассы.

Предусматривать стальные прокладки или фиксаторы, выходящие на поверхность бетона, не допускается.

Привязан			
Инв. №			

815-47.86- КЖИ-ТТ4

Нач. отд.	Висногузов	<i>[Signature]</i>	11.86
Н. констр.	Харламова	<i>[Signature]</i>	
Гл. констр.	Пашко	<i>[Signature]</i>	
Гл. спец.	Янковский	<i>[Signature]</i>	
Рук. гр.	Левинская	<i>[Signature]</i>	
Инж.	Ветров	<i>[Signature]</i>	

Технические требования к изготовлению сборных железобетонных изделий

Стандия	Лист	Листов
Р		1

ГИПРОНИСЕЛЬХОЗ

формат А4

1. Изготовление арматурных изделий вести в соответствии с требованиями следующих нормативных документов: ГОСТ 10922-75. Арматурные изделия и закладные детали сварные для железобетонных конструкций;

ГОСТ 14098-68. Соединения сварные арматуры железобетонных изделий и конструкций. Контактная и ванная сварка. Основные типы и конструктивные элементы;

ГОСТ 19292-73. Соединения сварные элементов закладных деталей сборных железобетонных конструкций. Контактная и автоматическая сварка плавлением.

Основные типы и конструктивные элементы;

СН 393-78. Инструкция по сварке соединений арматуры и закладных деталей железобетонных конструкций.

2. Дугую сварку производить электродами типа Э42 по ГОСТ 9467-75

3. Изготовление плоских каркасов и сеток производить при помощи контактной точечной электросварки.

4. Сварку сеток и каркасов производить во всех точках пересечения стержней.

Привязан			
Инв. №			

815-47.86- КЖИ-ТТ2

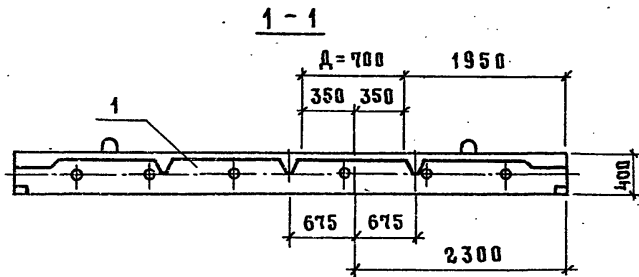
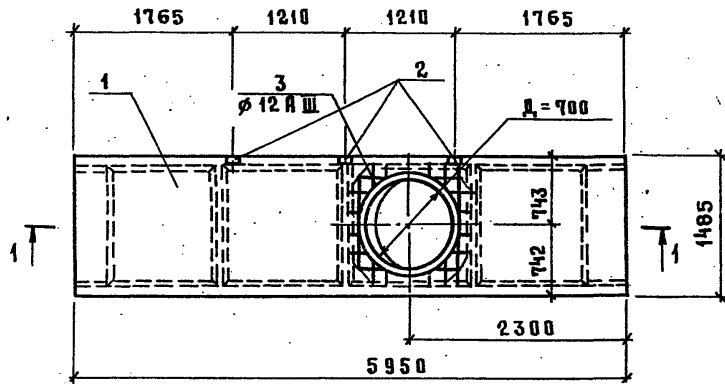
Нач. отд.	Висногузов	<i>[Signature]</i>	11.86
Н. констр.	Харламова	<i>[Signature]</i>	
Гл. констр.	Пашко	<i>[Signature]</i>	
Гл. спец.	Янковский	<i>[Signature]</i>	
Рук. гр.	Левинская	<i>[Signature]</i>	
Инж.	Ветров	<i>[Signature]</i>	

Технические требования к изготовлению арматурных и закладных изделий.

Стандия	Лист	Листов
Р		1

ГИПРОНИСЕЛЬХОЗ

Копия. Косенкова 25631-02 4 формат А4



Поз. 3



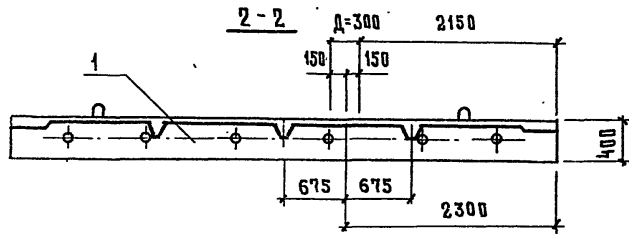
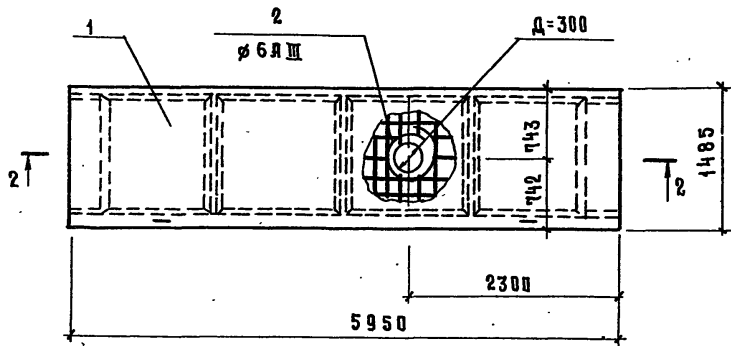
Формат	Зона	Поз.	Обозначение	Наименование	Кол.	Примечание
				Документация		
Я4			КЖИ-ТТ1	Технические требования		
				к изготовлению сборных железобетонных изделий		✗
				Сборочные единицы и детали		
	1		1.422.1-2 вып.1	Плита покрытия 2П1-6АIV-Т-П	1	
	2		3.400-6/76	Изделие закладное МИЧ-45	3	
Б4	3		КЖИ-2П1-6АIV-Т-П-1001	∅12 А III ГОСТ 5781-82 l=2635	1	2,34 кг

Ведомость расхода дополнительной стали на элемент, кг

Марка элемента	Изделия арматурные			Изделия закладные			Общий расход	
	Арматура класса А III			Арматура класса А III		Прокат марки ВСтЗ кп 2		
	ГОСТ 5781-82			ГОСТ 5781-82		ГОСТ 8509-72		
	∅12		Итого	∅8	Итого	50-505		Итого
2П1-6АIV-Т-П-1	2,34		2,34	1,32	1,32	1,14	1,14	4,80

1. При изготовлении плиты с отверстием в форму для соответствующих плит устанавливается вкладыш ∅ 700
2. Поз. 2, и 3 — по данному чертежу, остальное — по серии 1.422.1-2 вып.1 и КЖИ-ТТ1
3. Арматуру полки плиты в месте прохождения отверстия обрезать, концы обрезанных стержней приварить к поз. 3
4. Покрытие поз. 2 гор. ц.100 ГОСТ 9.073-77

Привязка				815-47.86 - КЖИ-2П1-6АIV-Т-П-1			
Нач. отд.	Вологузов	<i>[Signature]</i>	4.86	Плита покрытия 2П1-6АIV-Т-П-1		Стадия	Масштаб
Н. контр.	Харламова	<i>[Signature]</i>				Р	1:5
Гл. констр.	Олешко	<i>[Signature]</i>				Лист	Листов 1
Гл. спец.	Ячневский	<i>[Signature]</i>				ГИПРОНИСЕЛЬХОЗ	
Руч. гр.	Левинская	<i>[Signature]</i>					
Инж.	Китийгородский	<i>[Signature]</i>					



Поз. 2

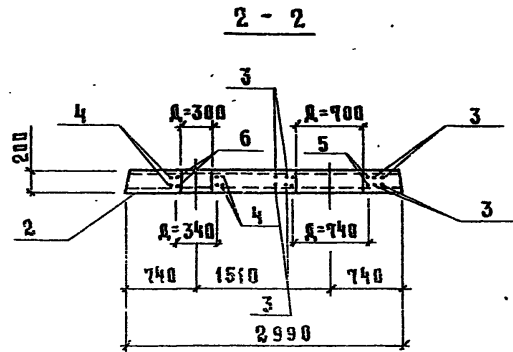
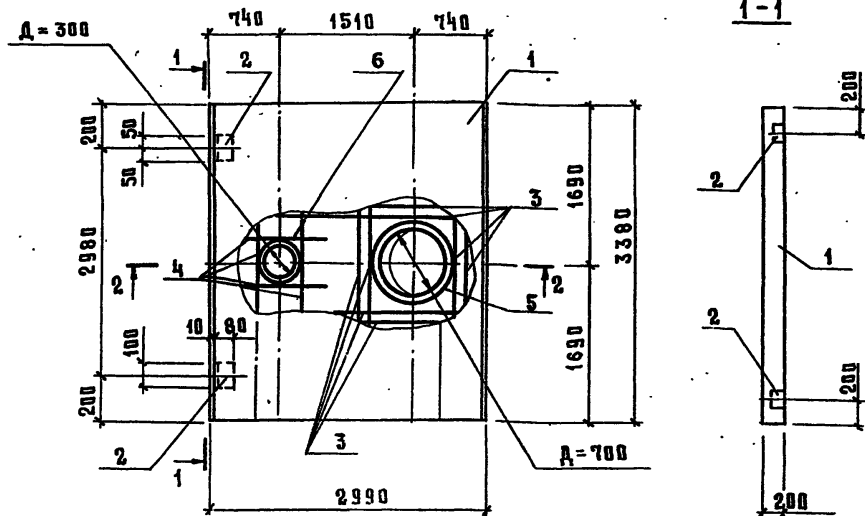


Формат	Зона	Поз.	Обозначение	Наименование	Кол.	Примечание
				<u>Документация</u>		
А4			- КЖИ-ТТ1	Технические требования к изготовлению сборных железобетонных изделий		
				<u>Сборочные единицы и детали</u>		
		1	1.442.1-2 вып.1	Плита покрытия 2П1-6АIV-Т-П	1	
Б4		2	- КЖИ-2П1-6АIV-Т-П-2.002	Ø6АIII ГОСТ 5781-82 l=4310	1	0,3 кг

- При изготовлении плиты с отверстием в форму для соответствующих плит устанавливается вкладыш Ø300; остальное - по серии 1.442.1-2 вып.1 и КЖИ-ТТ1.
- Арматуру полки плиты в месте прохождения отверстия обрезать, концы обрезанных стержней приварить к поз. 2

ИВ.Н. ПОДЛ. Подпись и дата
ВЗЛМ. ИВ.Н

Привязан				815-47.86 - КЖИ-2П1-6АIV-Т-П-2		
Нач. отд.	Вислюгузов	<i>[Signature]</i>	11.86	ПЛИТА ПОКРЫТИЯ 2 П1-6АIV-Т-П-2	Стадия	Масштаб
И. контр.	Харламова	<i>[Signature]</i>			Р	1:5
Гл. констр.	Олешко	<i>[Signature]</i>		ГИПРОНИСЕЛЬХОЗ	Листов	Листов 1
Гл. спец.	Янковский	<i>[Signature]</i>				
Рук. гр.	Левинская	<i>[Signature]</i>				
ИВ.Н	Китягорский	<i>[Signature]</i>				



Формат	Зона	Поз.	Обозначение	Наименование	Кол	Примечание
				<u>Документация</u>		
А4			КЖИ-ТТ1	Технические требования к изготовлению сборных железобетонных изделий		✗
				<u>Сборочные единицы и детали</u>		
		1	3.006.1-2/82 вып.1-2	Плита П26-5а		
		2	КЖИ-МН3.000	Изделие закладное МНЗ	2	
				<u>Детали</u>		
Б4		3	КЖИ-П26-5а-1-003	∅12А III ГОСТ 5781-82 L=1500	16	
Б4		4	-01	∅=1000	8	
Б4		5*	-004	∅8А III ГОСТ 5781-82 L=2810	2	
Б4		6*	-01	∅6А III ГОСТ 5781-82 L=1310	2	

* поз. 5,6 см. ведомость деталей

Ведомость расхода дополнительной стали на элемент, кг

Марка элемента	Изделия арматурные				Изделия закладные				Всего	Общий расход	
	Арматура класса				Арматура класса		Прокат марки				Всего
	А III				А III		Вст 3 пс 6				
	ГОСТ 5781-82				ГОСТ 5781-82		ГОСТ 8509-72				
∅6	∅8	∅12	Итого	∅8	Итого	L80x80x6	Итого				
ПС26-5а-1	0,6	2,2	28,4	31,2	0,52	0,52	1,48		1,48	2,0	33,2

- При изготовлении плиты с отверстием в форму для соответствующих плит устанавливается вкладыш ∅300 и ∅700.
- Поз. 2, 5, 6 - по данному чертежу, остальное - по серии 3.006.1-2/82 вып.1-2 и КЖИ-ТТ1.

Ведомость деталей

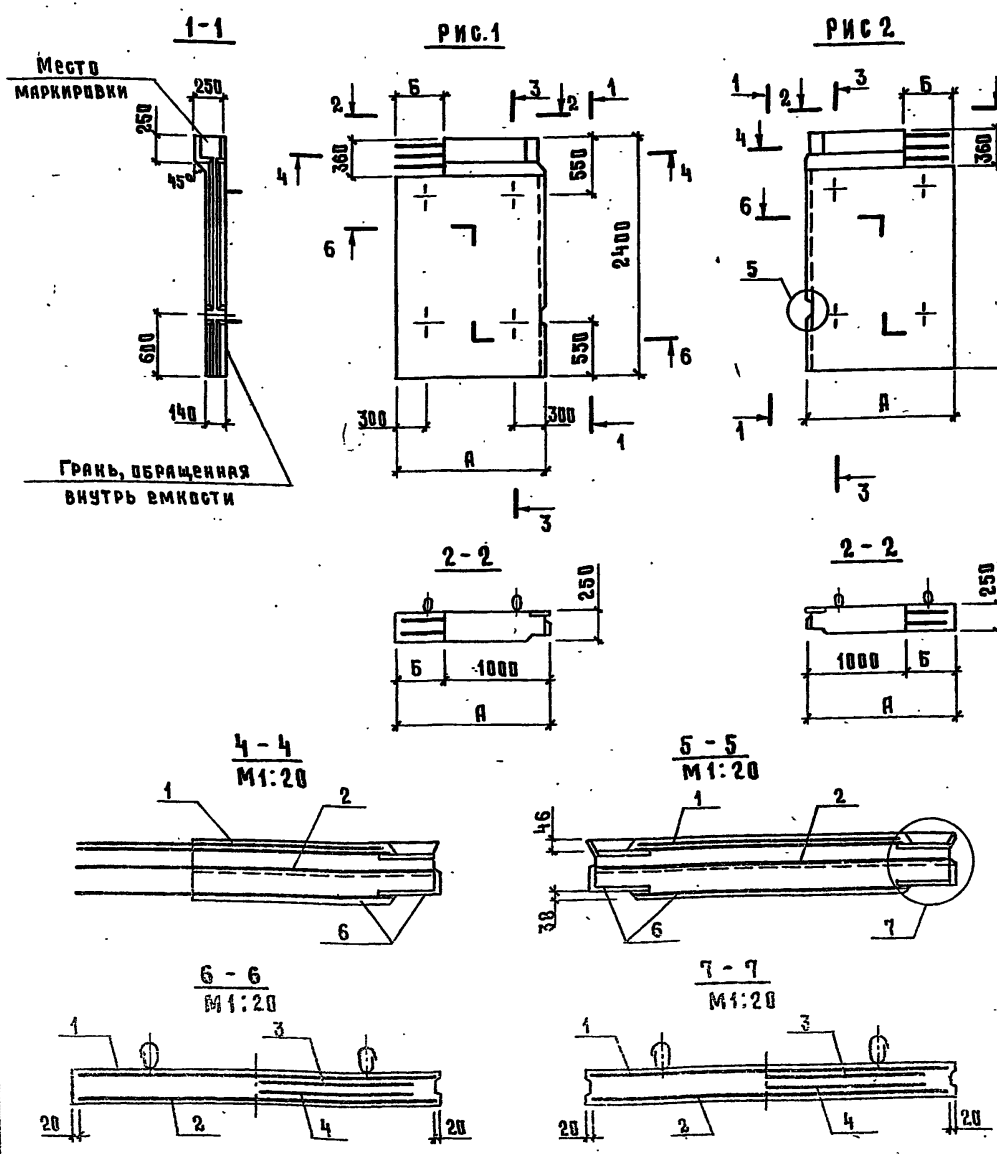
Поз.	Эскиз
5	
6	

- Арматуру попки плиты в месте прохождения отверстий обрезать, концы обрезанных стержней приварить к поз. 5, 6.
- Покрытие гор. Ц100 ГОСТ 9.073-77

Привязан	Нач. отд. Вислогузов	11.86
	И.контр. Харламова	
	Гл.контр. Олешко	
	Пр.спец. Яковский	
	Руч.гр. Левинская	
	Ст.инж. Антонов	

815-47.86 - КЖИ-П26-5а-1		
Плита покрытия П26-5а-1	Стандия	Масса
	Р	1:20
	Лист	Листов 1
ГИПРОНИСЕЛЬХОЗ		

АЛЬБОМ II



Наименование	Марка	Размеры, мм		Рис.	Масса Т
		А	Б		
ПС1А ^а -24-Б2.000	ПС1А ^а -24-Б2	1320	320	1	1,12
-01	ПС1А ^б -24-Б2	1320	320	2	1,12
-02	ПС1Б ^а -24-Б2	1510	510	1	1,31
-03	ПС1Б ^б -24-Б2	1510	510	2	1,31
-04	ПС1А ^а -24-Б2	1510	-	3	1,39

Сетки установить анкерующими стержнями к нижнему торцу панели.

815-47.86- КЖИ-ПС1А ^а -24-Б2.000СБ						
Панель стеновая блочная ПС1А ^а -24-Б2; ПС1А ^б -24-Б2; ПС1Б ^а -24-Б2; ПС1Б ^б -24-Б2; ПС1А ^а -24-Б2				Студия	МАССА	МАСШТАБ
СБОРЧНЫЙ ЧЕРТЕЖ.				р	СК. ТАБЛ.	1:50
				Лист 1	Листов 2	
ГИПРОНИСЕЛЬХОЗ						

1. Панели изготавливаются в опалубочных формах для стеновых панелей марки ПС1 по серии 3.900-3 вып. 1/82 путем установки вкладышей и перегородок.
2. Панели шириной 1320 и 1510 следует изготавливать попарно в одной опалубочной форме с армированием по чертежам КЖИ.
3. Узлы приняты по серии 3.900-3 вып 4/82 часть 1.

ОБВ. И. ПИЩ. ШОДРИСЬ И ДРУГ. ДАНЕЛ. ОРО И

Ведомость расхода стали на элемент, кг

Марка элемента	Изделия арматурные								Изделия закладные												Общий расход									
	Арматура класса								Арматура класса								Прокат марки													
	Вр I				А-III				Всего	Вр I				А I				А II				А III				Вст 3 кл 2				
	ГОСТ 6727-80				ГОСТ 5781-82					ГОСТ 6727-80				ГОСТ 5781-82								ГОСТ 19903-74								
	Ø4	Ø5			Итого	Ø6		Итого		Ø5		Итого	Ø10		Итого	Ø12		Итого	Ø10			Итого	Ø10		Итого	Ø10		Итого	Ø10	
ПС I A ^а -24-Б2	3,56	6,43			9,99	4,27		4,27	14,26	1,12		1,12	8,20		8,20	2,20		2,20	4,08		4,08	6,46		6,46	22,06				36,32	
ПС I A ^б -24-Б2	3,56	6,43			9,99	4,27		4,27	14,26	1,12		1,12	8,20		8,20	2,20		2,20	4,08		4,08	6,46		6,46	22,06				36,32	
ПС I B ^а -24-Б2	3,76	6,91			10,67	4,15		4,15	14,82	1,27		1,27	8,20		8,20	2,20		2,20	4,80		4,80	6,46		6,46	22,93				37,75	
ПС I B ^б -24-Б2	3,76	6,91			10,67	4,15		4,15	14,82	1,27		1,27	8,20		8,20	2,20		2,20	4,80		4,80	6,46		6,46	22,93				37,75	
ПС I K-24-Б2	3,76	6,91			10,67	4,15		4,15	14,82	1,04		1,04	8,20		8,20	2,20		2,20	4,14		4,14	12,92		12,92	28,50				43,32	

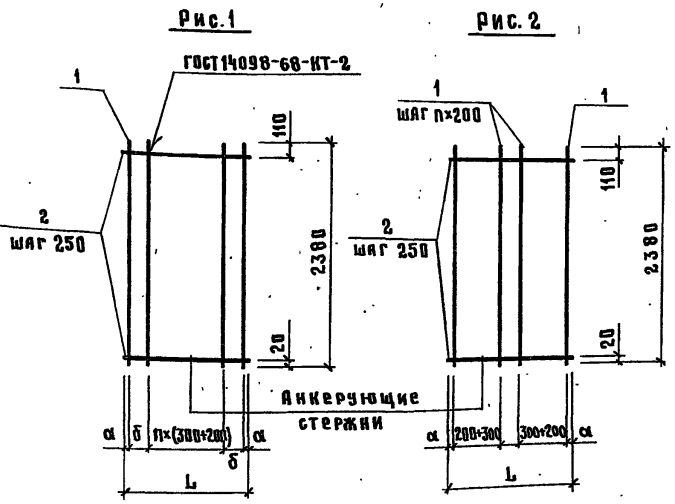
ПРИВЯЗКА

ИНВ. №

815-47.86- КЖИ-ПС I A^а-24-Б2.000066

Лист

- 2



Формат	Зона	Поз.	Обозначение	Наименование	Коп. на исп. ПСИА ^{24-Б2.010}			Примечание
					—	01	02	
				<u>Документация</u>				
А4			КЖИ-ТТ2	Технические требования к изготовлению арматурных и закладных изделий	×	×	×	×
				<u>Детали</u>				
Б4	1		ПСИА ^{24-Б2.011}	∅5 ВрI ГОСТ 6727-80 С-2380	7	7		0,37 кг
			-012	∅6 АШ ГОСТ 5781-82 С-2380	6	7		0,53 кг
Б4	2		-013	∅4 ВрI ГОСТ 6727-80 С-1280	10	10		0,13 кг
			-01	С-1470	10	10		0,15 кг

Обозначение	Марка	Размеры, мм			n	рис	Масса, кг
		L	α	δ			
ПСИА ^{24-Б2.010}	С1	1280	40	100	2	1	3,90
-01	С2	1280	40	—	1	2	4,70
-02	С3	1470	35	200	2	1	3,90
-03	С4	1470	35	—	2	2	5,20

Имя, и подд. Подпись и дата

Привязан				Нач. отд. Н. контр. Пл. конст. Пл. спец. Рук. гр. Инв. и	Всп. слогозв. Харламова Плешко Янковский Левинская Трейбач	11.86	815-47.86 - КЖИ-ПСИА ^{24-Б2.010}	Сетка арматурная С1... С4	Стадия	Масса см. табл.	Масштаб 1:5
								Лист	Листов 1		
								ГИПРОНИСЕЛЬХОЗ			

Всего 11

Формат Зона	Поз.	Обозначение	Наименование	Количество на исполнение ПСИ ^а -24-62.000-											Примечание			
				-	01	02	03	04	05	06	07	08	09	010		011		
			<u>Документация</u>															
Я4		КЖИ-ТТ2	Технические требования к изготовлению арматурных и закладных изделий			●												
Я3		ПСИ ^а -24-62.020 СБ	Сборочный чертеж.															
			<u>Детали</u>															
			Ø 5 Вр-I ГОСТ 6727-80															
Б4	1	- 021	Ø = 130	13	14													0,02 кг
		- 01	Ø = 210			6	6	7	7	6								0,03 кг
		- 02	Ø = 520								7	7	8	8	6			0,08 кг
Б4	2	- 03	Ø = 1105								1	1						0,17 кг
		- 04	Ø = 1120												1			0,17 кг
		- 05	Ø = 1260	2														0,19 кг
		- 06	Ø = 1295										1	1				0,20 кг
		- 07	Ø = 1450	2														0,22 кг
			Ø 10 А Ш ГОСТ 5781-82															
Б4	3	- 022	Ø = 1105			3	3				3	3						0,68 кг
		- 01	Ø = 1120							3					3			0,69 кг
		- 02	Ø = 1295					3	3				3	3				0,80 кг
Б4	4	- 023	Лист Б 6x250x250 ГОСТ 19903-74 Вст 3 кп 2 ГОСТ 535-79			1	1	1	1	2	1	1	1	1	2			2,95 кг

Имя и подл. Подпись и дата Взам. инв. №

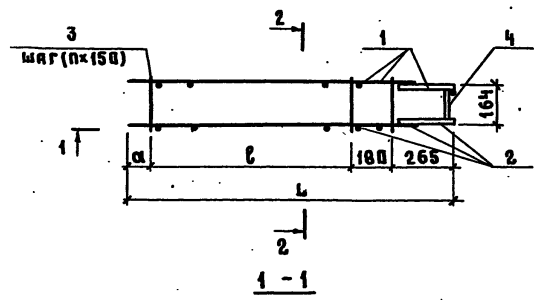
		815-47.86-КЖИ-ПСИ ^а -24-62.020	
Имя	Подпись	Каркас КР-1... КР12	СТАДИЯ ЛИСТ ЛИСТОВ Р 1
Имя	Подпись	Гл. констр. Плешко	ГИПРОНИСЕЛЬХОЗ
Имя	Подпись	Гл. спец. Яковский	
Имя	Подпись	Рук. гр. Левинская	
Имя	Подпись	Ст. инж. Трейбач	

Листом I

Формат	Зона	Поз.	Обозначение	Наименование	Количество на исполнение - ПСИА ^а -24-Б2.030-										Примечание			
					-	01	02	03	04									
				<u>Документация</u>														
А4			КЖИ-ТТ2	Технические требования														
				к изготовлению арматурных и закладных изделий														
А3			- ПСИА ^а -24-Б2.030 СБ	Сборочный чертёж														
				<u>Сборочные единицы</u>														
А3	1		-020-02	Кяркас КР3	1													
			-03	КР4		1												
			-04	КР5			1											
			-05	КР6				1										
			-06	КР7					1									
			-07	КР8	1													
			-08	КР9		1												
			-09	КР10			1											
			-010	КР11				1										
			-011	КР12					1									
				<u>ДЕТАЛИ</u>														
Б4	3		-031	Ø 58pI ГОСТ 6727-80 С-205	7	7	8	8	7									0,03 кг
Б4	4		-032	Лист Б 6×80×150 ГОСТ 19903-74	1	1	1	1	2									0,56 кг
				ВСТ3 кп2 ГОСТ 535-79														

Привязки				Нач.отв. Вислогубов	815-47.86-КЖИ-ПСИА ^а -24-Б2.030			
				И.контр. ХАБЛАМОВА	Изделие закладное МН1... МН5			
				Гл.контр. Плещико				
				Гл.спец. Яковский				
				Руч.гр. Левинская				
Инд. л.				Ст.инж. Трембач	ТИПРОНИСЕЛЬХОЗ			

Рис. 1



2-2

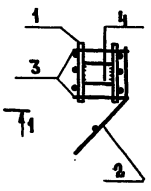
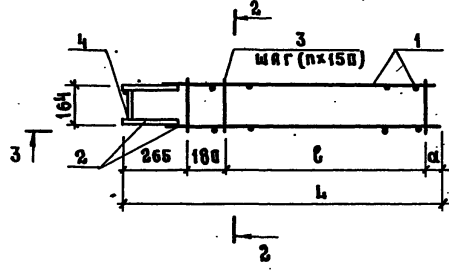


Рис. 2



3-3

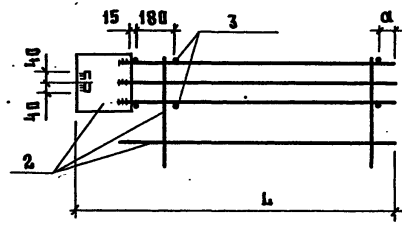
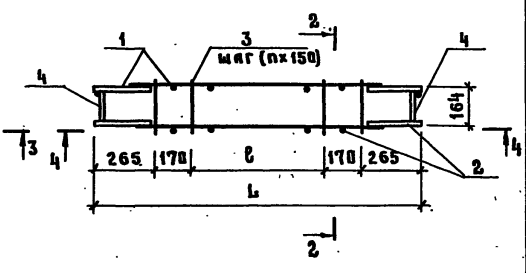
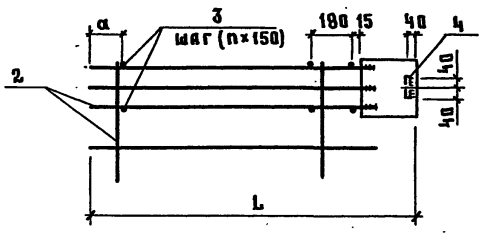
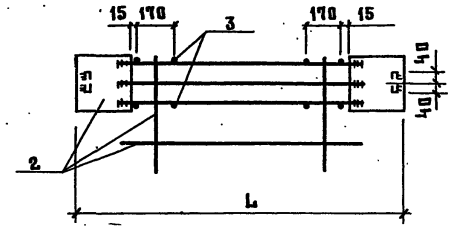


Рис. 3



4-4



Обозначение	Марка	Размеры, мм			n	Рис.	Масса, кг
		L	l	α			
-ПС1А ²⁴ -24-62.030	МН 1	1280	750	85	5	1	11,10
-01	МН 2	1280	750	85	5	2	11,10
-02	МН 3	1470	900	135	6	1	12,00
-03	МН 4	1470	900	135	6	2	12,00
-04	МН 5	1470	600	—	4	3	10,00

815-47.86 - КЖИ-ПС1А ²⁴ -24-62.030СБ		ИЗДЕЛИЕ ЗАКЛАДНОЕ МН1... МН5 СБОРОЧНЫЙ ЧЕРТЕЖ	СТАДИЯ Р	МАССА СМ ТАБЛ. 1	МАСШТАБ 1:20
Привязки		Иач.отд. Вислогузов <i>ВВ</i> 11.86			
		Н.контр. Харламова <i>ХХ</i>			
		Гл.констр. Влещко <i>ВВ</i>			
		Гл.спец. Яниковский <i>ЯЯ</i>			
		Рук.гр. Левинская <i>ЛЛ</i>			
		Бт.инж. Трейбач <i>ТТ</i>			
Инв. n		ГИПРОНИСЕЛЬХОЗ			

Изм. и подп. вписываться и дата вписываться

Рис. 1

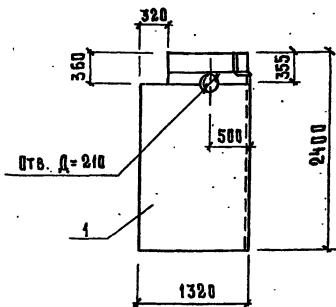


Рис. 2

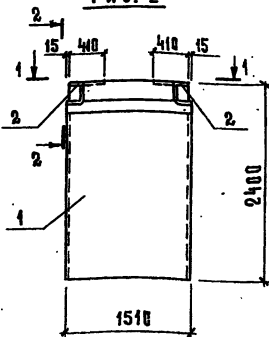
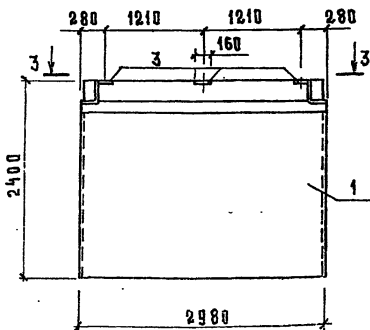
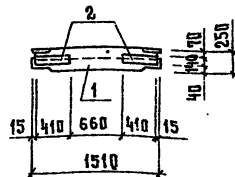


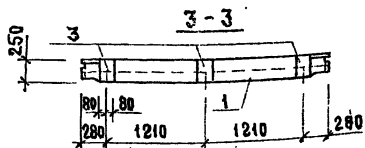
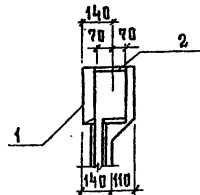
Рис. 3



1-1



2-2



- Разбивка поз. 2 (рис. 2) и отверстие (рис. 1) по данному чертежу, остальное по КЖИ-ПС1^а-24-Б2.000
- Разбивка поз. 3 (рис. 3) по данному чертежу, остальное по серии 3.900-3 вып. 4/82 ч. 1
- покрытие поз. 2, 3 гор. Ц100 ГОСТ 9.073-77

ФОРМАТ	Зона	Поз.	Обозначение	Наименование	Код на испол. ПС1 ^а -24-Б2.000-		Примечание
					01	02	
				<u>Документация</u>			
А4			-КЖИ-ТТ1	Технические требования к изготовлению сборных железобетонных изделий	×	×	×
				<u>Сборочные единицы</u>			
А3	1		-КЖИ-ПС1 ^а -24-Б2.000	Панель ПС1 ^а -24-Б2	1		
			-КЖИ-ПС1 ^а -24-Б2.000	ПС1 ^а -24-Б2		1	
			3.900-3, вып. 4/82, ч. 1	ПС1-24-Б2			1
	2		3.900-3, вып. 2/82	Изделие закладное МН2		2	
А4	3		-КЖИ-МН4.000	МН4			3

Ведомость расхода стали на дополнительные закладные изделия, кг

Марка элемента	Изделия закладные				Общий расход
	Арматура класса АШ		Прокат марки ВСт пс6-1		
	ГОСТ 5781-82		ГОСТ 19903-74		
	Ø 14	Итого	Ø 12	Итого	
ПС1 ^а -24-Б2 ^а	4,82	4,82	10,82	10,82	15,64
ПС1-24-Б2 ^а	5,28	5,28	11,31	11,31	16,59

Обозначение	Марка	Рис.
КЖИ-ПС1 ^а -24-Б2.000	ПС1 ^а -24-Б2 ^а	1
-01	ПС1 ^а -24-Б2 ^а	2
-02	ПС1-24-Б2 ^а	3

Привязан

Ивв. N

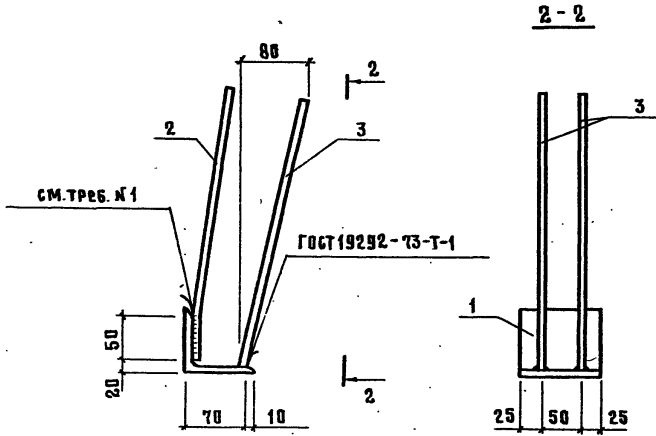
Гл. конструктор	И. Коряков
Инженер-проектировщик	С. Корнеев
Инженер-проектировщик	Л. Левицкая
Инженер	А. Антропов

815-47.86- КЖИ-ПС1^а-24-Б2^а

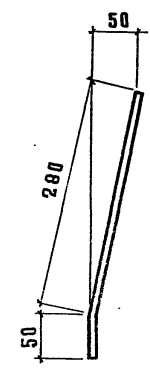
Панель стеновая
ПС1^а-24-Б2^а; ПС1^а-24-Б2^а
ПС1-24-Б2^а

Стр. №	Масштаб
Р	1:20
Лист	Листов 1

ГИПРОНИСЕЛХОЗ



ПОЗ. 2



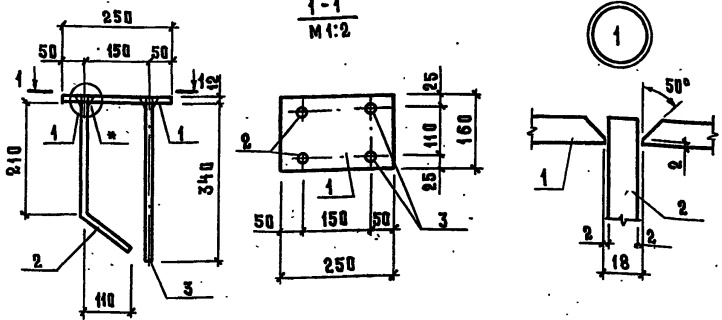
Формат	Зона	Пос.	Обозначение	Наименование	Кол.	Примечание
				<u>Документация</u>		
А4			КЖИ-ТТ2	Технические требования к изготовлению арматурных и закладных изделий		✗
				<u>Детали</u>		
Б4	1		- МНЗ.001	Уголок Б-80-80*6 ГОСТ 8509-72 ВГТЗ по Б ГОСТ 535-79		
				ℓ=100	1	0,14 кг
Б4	2		- 002	∅ 8 АШ ГОСТ 5781-82	ℓ=330	2 0,13 кг
Б4	3		- 01		ℓ=330	2 0,13 кг

- Сварка ручная дуговая фланговыми швами $h_{шв}=4\text{ мм}$, $b_{шв}=8\text{ мм}$.
- Покрытие гор. Ц100 ГОСТ 9.073-77

Имя, подпись и дата

Привязан	Имя	Подпись	Дата
Нач. отд.	Вислогузов	<i>[Signature]</i>	11.86
Н. контр.	Харьямова	<i>[Signature]</i>	
Гл. констр.	Племко	<i>[Signature]</i>	
Гл. спец.	Яниковский	<i>[Signature]</i>	
Руч. гр.	Левинская	<i>[Signature]</i>	
Имя	Имя	Подпись	Дата
Имя	Имя	Подпись	Дата

815-47.86- КЖИ-МНЗ.000			
Изделие закладное МНЗ	Стадия	Масса	Масштаб
	Р	1,26	1:5
	Лист	Листов 1	
ТИПРОИСЕЛЬХОЗ			



Формат	Зона	Поз.	Обозначение	Наименование	Код.	Примечание
				<u>Документация</u>		
А4			КЖИ-ТТ2-	Технические требования к изготовлению арматурных и закладных изделий		×
				<u>Детали</u>		
Б4	1		-МН4.001	Лист 612×160×230 ГОСТ 19903-74 ВстЗпсб-1 ГОСТ 535-79	1	3,77 кг
Б4	2		-002	∅14 АШ ГОСТ 5781-82, в=340	2	0,41 кг
Б4	3		-003	Различие исполнений по чертежу	2	0,41 кг

* - Ручная дуговая сварка в раззенкованные отверстия. Электроды типа Э-42 по ГОСТ 9467-75. Покрытие гор. Ц100 ГОСТ 9.073-77

Привязан			
Ив. №			

815-47.86- КЖИ-МН4.000

Изделие закладное МН4

Стадия	Масса	Масштаб
Р	5,41	1:10

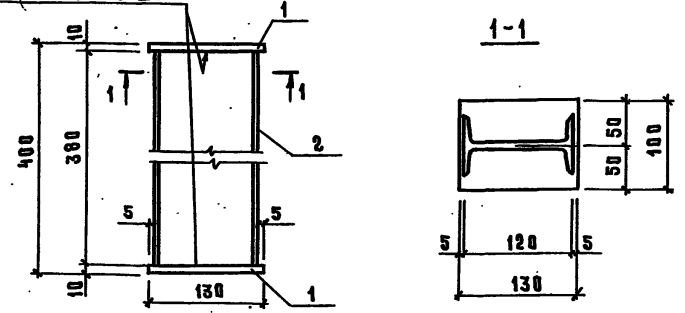
Лист Листов 1

ГИПРОНИСЛЬХОЗ

Формат А4

Нач. отд.	Вислюгузов	<i>[Signature]</i>	12.86
Н. контр.	Харламова	<i>[Signature]</i>	
Гл. констр.	Плещко	<i>[Signature]</i>	
Гл. спец.	Яковский	<i>[Signature]</i>	
Руч. гр.	Левинская	<i>[Signature]</i>	
Ст. инж.	Антропов	<i>[Signature]</i>	

ГОСТ 5264-80-ТЗ-Д6



Формат	Зона	Поз.	Обозначение	Наименование	Код.	Примечание
				<u>Документация</u>		
А4			КЖИ-ТТ2	Технические требования к изготовлению арматурных и закладных изделий		×
				<u>Детали</u>		
Б4	1		МС1.001	Лист 510×100×130 ГОСТ 19903-74 ВстЗкп2 ГОСТ 535-79	2	1,02 кг
Б4	2		-002	12 ГОСТ 8239-72 Двуставр ВстЗкп2 ГОСТ 535-79		
				в=380	1	4,37 кг

Покрытие гор. Ц100 ГОСТ 9.073-77

Привязан			
Ив. №			

815-47.86- МС1.000

Изделие соединительное МС1

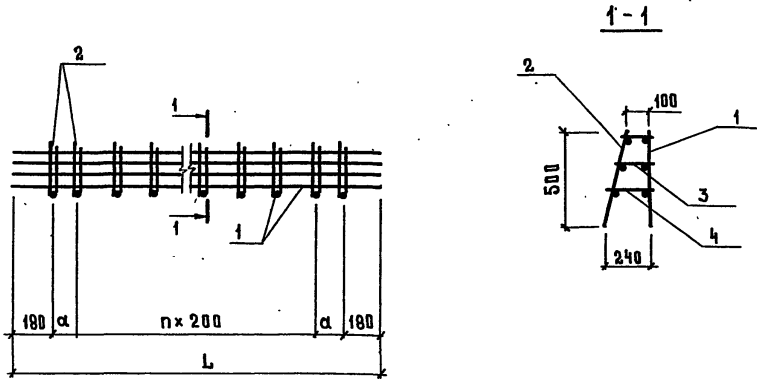
Стадия	Масса	Масштаб
Р	6,4	1:5

Лист Листов 1

ГИПРОНИСЛЬХОЗ

Нач. отд.	Вислюгузов	<i>[Signature]</i>	12.86
Н. контр.	Харламова	<i>[Signature]</i>	
Гл. констр.	Плещко	<i>[Signature]</i>	
Гл. спец.	Яковский	<i>[Signature]</i>	
Руч. гр.	Левинская	<i>[Signature]</i>	
Ст. инж.	Антропов	<i>[Signature]</i>	

25631-02 19 Формат А4



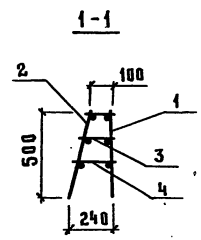
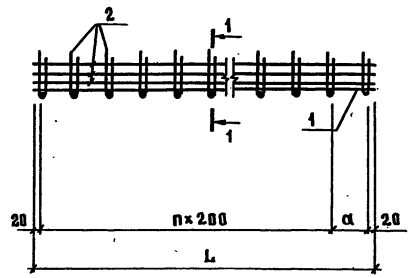
Обозначение	Марка	Размеры, мм		п, шт	Масса, кг
		L	α		
ПК1.000	ПК1	3290	165	13	21,2
-01	ПК3	4840	140	21	31,43

ФОРМАТ	Зона	Поз.	Обозначение	Наименование	Код	Примечание
				<u>Документация</u>		
А4			КЖИ-ТТ2	Технические требования к изготовлению арматурных изкладных изделий		✗
				<u>ПК1.000</u>		
				<u>Сборочные единицы</u>		
А3	1		КР1.000	Каркас плоский КР1	1	
А3	2		КР2.000	КР2	1	
				<u>Детали</u>		
Б4	3		ЛК1.001	∅ 8 А I ГОСТ 5781-82 l=170	16	0,07 кг
Б4	4		-01	l=210	16	0,08 кг
				<u>ПК1.000-01</u>		
				<u>Сборочные единицы</u>		
А3	1		КР1.000-01	Каркас плоский КР5	1	
А3	2		КР2.000-01	КР6	1	
				<u>Детали</u>		
Б4	3		ПК1.001	∅ 8 А I ГОСТ 5781-82 l=170	24	0,07 кг
Б4	4		-01	l=210	24	0,08 кг

Изм. и подд. Подпись и дата. Взам. инв. №

Привязан	Нач. отд.	Вислогузов	<i>[Signature]</i>	11.86
	Н. контр.	Харламова	<i>[Signature]</i>	
	Гл. спец.	Янковский	<i>[Signature]</i>	
	Гл. констр.	Плещко	<i>[Signature]</i>	
	Руч. гр.	Левинская	<i>[Signature]</i>	
Изм. №	И. инж.	Китайгородский	<i>[Signature]</i>	

815-47.86- КЖИ-ПК1.000		
Пакет арматурный		
ПК1; ПК3		
Стадия	Масса	Масштаб
Р	см. табл.	Б.М
Лист	Листов 1	
ГИПРОНИСЕЛЬХОЗ		



Формат	Зона	Поз.	Обозначение	Наименование	Кол. на исп. - ПК2.000				Примечание
					—	01	02	03	
				<u>Документация</u>					
А4			КЖИ-ТТ2	Технические требования к изготовлению арматурных и закладных изделий	×	×	×	×	
				<u>Сборочные единицы</u>					
А3	1		КР3.000	Каркас плоский КР3	1				
			-01	КР7	1				
			-02	КР9		1			
			-03	КР11			1		
А3	2		КР4.000	КР4	1				
			-01	КР8	1				
			-02	КР10		1			
			-03	КР12			1		
				<u>Детали</u>					
Б4	3		ПК2.001	Ø В А I ГОСТ 5781-82 С-170	11	19	26	41	0,07 кг
Б4	4		-01	С-210	11	19	26	41	0,08 кг

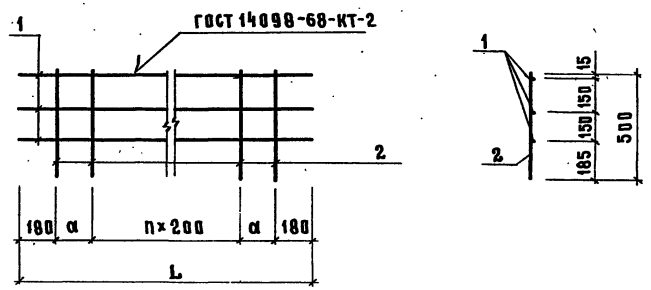
Обозначение	Марка	Размеры, мм		n шт	Масса, кг
		L	α		
ПК2.000	ПК 2	2040	—	10	17,85
-01	ПК 4	3590	150	17	30,45
-02	ПК 5	5040	—	25	42,68
-03	ПК 6	8040	—	40	66,62

Имя, инициалы, Подпись и дата Взам. инв.з.

Привязка	Инт. отд.	Вислюгзов	11.88
	Н. контр.	Харламова	
	Гл. констр.	Плещко	
	Гл. спец.	Янковский	
	Рук. гр.	Левинская	
Инт. ж.	Инж.	Колыгинский	

815-47.86- КЖИ-ПК2.000		
Пакет арматурный ПК2, ПК4... ПК6	Стадия	Масштаб
	Р	1:5
	См-табл	Листов 1
ТИПОНИСЕЛЬХОЗ		

Альбом I



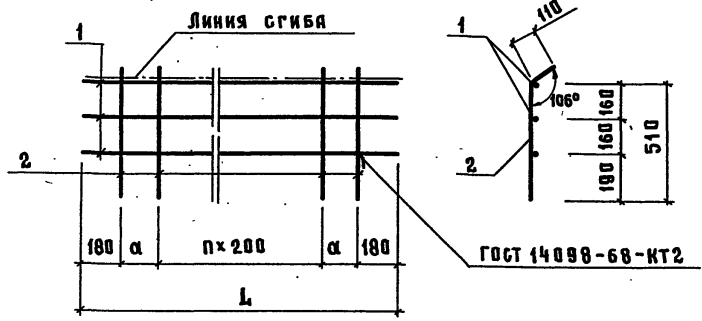
Обозначение	Марка	Размеры, мм		П, шт	Масса, кг
		L	α		
КР1.000	КР1	3290	165	13	10,3
-01	КР5	4840	140	21	15,3

Формат	Зона	Поз.	Обозначение	Наименование	Код	Примечание
				<u>Документация</u>		
Я4			КЖИ-ТТ2	Технические требования к изготовлению арматурных и закладных деталей		×
				<u>КР1.000</u>		
				<u>ДЕТАЛИ</u>		
Б4	1		КР1.001	∅8А I ГОСТ 5781-82 l=3290	3	1,3 кг
Б4	2		-002	∅12А III ГОСТ 5781-82 l=500	16	0,4 кг
				<u>КР1.000-01</u>		
				<u>ДЕТАЛИ</u>		
Б4	1		-001-01	∅8А I ГОСТ 5781-82 l=4840	3	1,9 кг
Б4	2		-002	∅12А III ГОСТ 5781-82 l=500	24	0,4 кг

Имя, И. ПОДП. Подпись и дата. ВЗЛМ. ИИ. И.

Привязан		Имя	И. ПОДП.	Дата	815-47.86- КЖИ-КР1.000	Стандия	Масса	Масштаб
Имя	И. ПОДП.	Имя	И. ПОДП.	Дата	КАРКАС ПЛОСКИЙ	Р	СМ.	1:5
Имя	И. ПОДП.	Имя	И. ПОДП.	Дата	КР1; КР5.	Лист	Листов	1
Имя	И. ПОДП.	Имя	И. ПОДП.	Дата		ГИПРОНИСЕЛЬХОЗ		

Альбом II



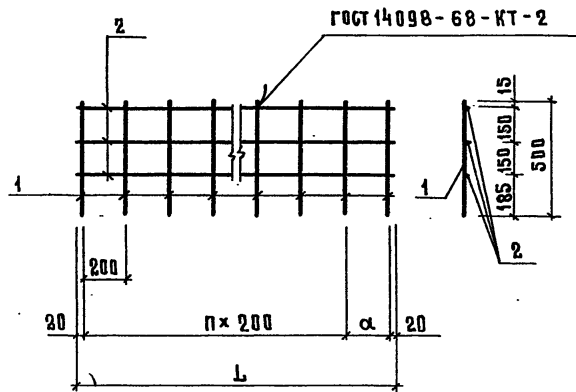
Обозначение	МАРКА	Размеры, мм		п, шт	Масса, кг
		L	α		
КР2.000	КР2	3290	165	13	7,8
-01	КР6	4840	140	21	11,5

ФОРМАТ	ЗОНА	Поз.	Обозначение	Наименование	Кол	Примечание
				<u>Документация</u>		
А4			КЖИ-ТТ2	Технические требования к изготовлению арматурных и закладных изделий		✗
				<u>КР2.000</u>		
				<u>Д е т а л и</u>		
Б4	1		КР2.001	∅ 8А I ГОСТ 5781-82 С=3290	3	1,3 кг
Б4	2		-01	С=620	16	0,24 кг
				<u>КР2.000-01</u>		
				<u>Д е т а л и</u>		
Б4	1		-02	∅ 8А I ГОСТ 5781-82 С=4840	3	1,9 кг
Б4	2		-01	С=620	24	0,24 кг

815-47.86 КЖИ-КР2.000			
КАРКАС ПЛОСКИЙ КР2, КР6			СТАДИЯ Р
			МАССА СМ. ТАБЛ.
			МАСШТАБ 1:5
Лист		Листов /	
ГИПРОНИСЕЛЪХОЗ			

Привязан	Иач. отд.	Вислогузлов	11.86
	Н. контр.	Харламова	
	Гл. констр.	Илемко	
	Гл. спец.	Яковский	
	Руч. гр.	Левинская	
Ив. л.	Инж.	Китингородцев	

Листом II

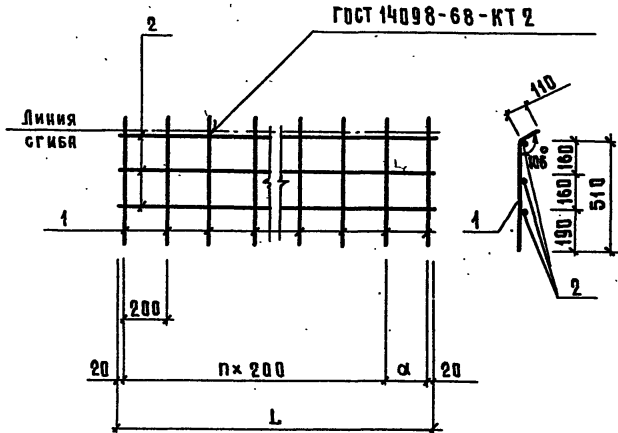


Формат	Зона	Поз.	Обозначение	Наименование	Код на испол.-КРЗ.000-			Примечание	
					—	01	02		03
				<u>Документация</u>					
Я4			КЖИ-ТТ2	Технические требования к изготовлению арматурных и закладных изделий					
				<u>Детали</u>					
Б4	1		КРЗ.001	φ16А III ГОСТ5781-82 l=500	11	19	26	41	0,79 кг
Б4	2		002	φ8А I ГОСТ5781-82 l=2040	3				0,8 кг
			- 01	l=3590	3				1,32 кг
			- 02	l=5040		3			2,0 кг
			- 03	l=8040			3		3,1 кг

Обозначение	Марка	Размеры, мм		п шт	Масса, кг
		L	α		
КРЗ.000	КРЗ	2040	—	10	11,1
- 01	КР7	3590	150	17	18,98
- 02	КР9	5040	—	25	26,5
- 03	КР11	8040	—	40	41,69

Имя, № подл., Подпись и дата. Взам. инв. №

Привязан				815-47.86- КЖИ-КРЗ.000				
				КАРКАС ПЛОСКИЙ				
				КРЗ; КР7; КР9; КР11				
				И.О.Т.А.	Вислюгов	СТАДИЯ	МАССА	МАСШТАБ
				И.КОНТР.	Харламова	Р	СМ	1:5
				Гл.констр.	Плешко	ТАБЛ		
				Гл. спец.	Янковский	ЛИСТ	ЛИСТОВ	1
				Р.И.Г.Р.	Левинская	ГИПРОНИСЕЛЬХОЗ		
И.И.В. №				И.И.Ж.	Китайгородский			



Формат	Этаж	Поз.	Обозначение	Наименование	Кол. на исп. - КР4.000				Примечание
					-	01	02	03	
				<u>Документация</u>					
Я4			КЖИ-ТТ2	Технические требования к изготовлению арматурных и закладных изделий					
				<u>Детали</u>					
Б4	1		КР4.001	∅ 8 Я I ГОСТ 5781-82 ℓ=620	11	19	26	41	0,24 кг
Б4	2		- 01	ℓ=2040	3				0,8 кг
			- 02	ℓ=3590		3			1,32 кг
			- 03	ℓ=5040			3		2,0 кг
			- 04	ℓ=8040				3	3,1 кг

Обозначение	Марка	Размеры, мм		п шт	Масса, кг
		L	α		
КР4.000	КР4	2040	—	10	5,1
- 01	КР8	3590	150	17	8,52
- 02	КР10	5040	—	25	12,24
- 03	КР12	8040	—	40	19,14

					815-47.86- КЖИ-КР4.000				
					Каркас плоский КР4; КР8; КР10; КР12		Стадия	Масса	Масштаб
					Р	СМ- ТАБЛ.		1:5	
					Лист		Листов 1		
					ГИПРОНИСЕЛЬХОЗ				
Привязан	Нач. отд.	Вислогузев	11.86						
	И. контр.	Харламова							
	Гл. констр.	Целько							
	Гл. спец.	Янковский							
	Рук. гр.	Левинская							
Ив. №	Ивж.	Китайгородский							

