

ТИПОВОЙ ПРОЕКТ
815-47.86

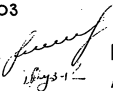
ЖИЖЕСБОРНИК ЕМКОСТЬЮ 100М³

СТРОИТЕЛЬНЫЕ ИЗДЕЛИЯ

АЛЬБОМ II

РАЗРАБОТАН
ИНСТИТУТОМ ГИПРОНИСЕЛЬХОЗ

ГЛАВНЫЙ ИНЖЕНЕР ИНСТИТУТА
ГЛАВНЫЙ ИНЖЕНЕР ПРОЕКТА



В. А. ЧЕРНОЯРОВ
А. А. КУЗНЕЦОВ

УТВЕРЖДЕН ГОСАГРОПРОМОМ СССР,
ПРИКАЗ ОТ 27.06.86 Г. №15-ЭГ.
ВВЕДЕН В ДЕЙСТВИЕ ИНСТИТУТОМ
ГИПРОНИСЕЛЬХОЗ, ПРИКАЗ ОТ 23.09.86 Г.
№124-П

				Привязан	
Инв. №					

Обозначение	Наименование	Стр.	Примечание
	Содержание	2	
КЖИ-ТТ1	Технические требования к изготовлению сборных железобетонных изделий	3	
-ТТ2	Технические требования к изготовлению арматурных и закладных изделий	3	
-2П1-6АУТ-П-1	Плита покрытия 2П1-6АУТ-П-1	4	
-2П1-6АУТ-П-2	Плита покрытия 2П1-6АУТ-П-2	5	
-П26-5а-1	Плита покрытия П26-5а-1	6	
-ПС1А ^а -24-Б2.000	Панель стеновая балочная ПС1А ^а -24-Б2; ПС1А ^б -24-Б2,		
	ПС1Б ^а -24-Б2, ПС1Б ^б -24-Б2,		
	ПС1и-24-Б2.	7	
-ПС1А ^а -24-Б2.000СБ	Панель стеновая балочная ПС1А ^а -24-Б2, ПС1Б ^а -24-Б2		
	ПС1Б ^а -24-Б2, ПС1Б ^б -24-Б2		
	ПС1и-24-Б2.	8	
	Сборочный чертеж.	9,10	
-ПС1А ^а -24-Б2.010	Сетка арматурная С1...С4	11	
-ПС1А ^а -24-Б2.020	Каркас КР1...КР12	12	
-ПС1А ^а -24-Б2.020СБ	Каркас КР1...КР12.		
	Сборочный чертеж.	13	
-ПС1А ^а -24-Б2.030	Изделие закладное МН1...МН5	14	
-ПС1А ^а -24-Б2.030СБ	Изделие закладное МН1...МН5		
	Сборочный чертеж	15	
-ПС1А ^а -24-Б2 ^а	Панель стеновая ПС1А ^а -24-Б2 ^а ,		
	ПС1и-24-Б2 ^а ; ПС1-24-Б2 ^а	16	
-МКЗ.000	Изделие закладное МКЗ	17	
-МКЧ.000	Изделие закладное МКЧ	18	
-МС1.000	Изделие закладное МС1	18	
-ПК1.000	Пакет арматурный ПК1, ПК3	19	

Обозначение	Наименование	Стр.	Примечание
-ПК2.000	Пакет арматурный ПК2,		
	ПК4...ПК6	20	
-КР1.000	Каркас плоский КР1, КР5	21	
-КР2.000	Каркас плоский КР2, КР6	22	
-КР3.000	Каркас плоский КР3, КР7,		
	КР9, КР11.	23	
-КР4.000	Каркас плоский КР4, КР8,		
	КР10, КР12.	24	
-С1.000	Сетка арматурная С1,		
	С3...С10	25	

1. Изготовление изделий вести в соответствии с требованиями следующих нормативных документов:

ГОСТ 13015.0-83. Конструкции и изделия бетонные и железобетонные сборные. Общие технические требования;

ГОСТ 13015.1-81. Конструкции и изделия бетонные и железобетонные сборные. Правила приемки;

ГОСТ 13015.2-82. Конструкции и изделия бетонные и железобетонные сборные. Правила маркировки;

ГОСТ 13015.3-81. Конструкции и изделия бетонные и железобетонные сборные. Документ о качестве;

ГОСТ 13015.4-84. Конструкции и изделия бетонные и железобетонные сборные. Правила транспортирования и хранения, а также серии чертежей типовых конструкций, указанных на чертежах изделий и дополнительных требований, указанных в рабочих чертежах основного комплекта марки КЖ

2. Для обеспечения требуемой толщины защитного слоя бетона под арматуру следует устанавливать специальные прокладки из плотного цементно-песчаного раствора состава 1:2, асбестоцемента или из пластмассы.

Предусматривать стальные прокладки или фиксаторы, выходящие на поверхность бетона, не допускается.

Привязан			
Инв. №			

815-47.86- КЖИ-ТТ4

Нач. отд.	Висногузов	<i>[Signature]</i>	11.86
Н. констр.	Харламова	<i>[Signature]</i>	
Гл. констр.	Пашко	<i>[Signature]</i>	
Гл. спец.	Янковский	<i>[Signature]</i>	
Рук. гр.	Левинская	<i>[Signature]</i>	
Инж.	Ветров	<i>[Signature]</i>	

Технические требования к изготовлению сборных железобетонных изделий

Стандия	Лист	Листов
Р		1

ГИПРОНИСЕЛЬХОЗ

формат А4

Инв. № подл. Подпись и дата. Взам. инв. №

1. Изготовление арматурных изделий вести в соответствии с требованиями следующих нормативных документов: ГОСТ 10922-75. Арматурные изделия и закладные детали сварные для железобетонных конструкций;

ГОСТ 14098-68. Соединения сварные арматуры железобетонных изделий и конструкций. Контактная и ванная сварка. Основные типы и конструктивные элементы;

ГОСТ 19292-73. Соединения сварные элементов закладных деталей сборных железобетонных конструкций. Контактная и автоматическая сварка плавлением. Основные типы и конструктивные элементы;

СН 393-78. Инструкция по сварке соединений арматуры и закладных деталей железобетонных конструкций.

2. Дуговую сварку производить электродами типа Э42 по ГОСТ 9467-75

3. Изготовление плоских каркасов и сеток производить при помощи контактной точечной электросварки.

4. Сварку сеток и каркасов производить во всех точках пересечения стержней.

Привязан			
Инв. №			

815-47.86- КЖИ-ТТ2

Нач. отд.	Висногузов	<i>[Signature]</i>	11.86
Н. констр.	Харламова	<i>[Signature]</i>	
Гл. констр.	Пашко	<i>[Signature]</i>	
Гл. спец.	Янковский	<i>[Signature]</i>	
Рук. гр.	Левинская	<i>[Signature]</i>	
Инж.	Ветров	<i>[Signature]</i>	

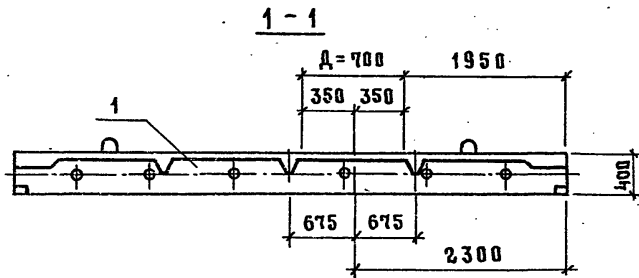
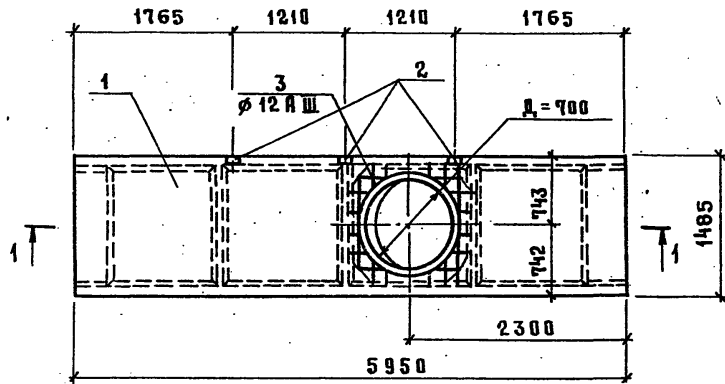
Технические требования к изготовлению арматурных и закладных изделий.

Стандия	Лист	Листов
Р		1

ГИПРОНИСЕЛЬХОЗ

Копия. Косенкова 25631-02 4 формат А4

Инв. № подл. Подпись и дата. Взам. инв. №



Поз. 3



Формат	Зона	Поз.	Обозначение	Наименование	Кол.	Примечание
				Документация		
Я4			КЖИ-ТТ1	Технические требования к изготовлению сборных железобетонных изделий		✗
				Сборочные единицы и детали		
	1		1.422.1-2 вып.1	Плита покрытия 2П1-6АIV-Т-П	1	
	2		3.400-6/76	Изделие закладное МИЧ-45	3	
Б4	3		КЖИ-2П1-6АIV-Т-П-1000	Ø12 А III ГОСТ 5781-82 l=2635	1	2,34 кг

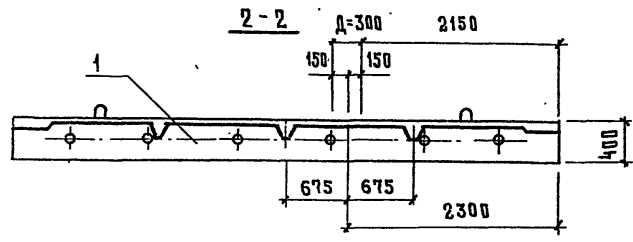
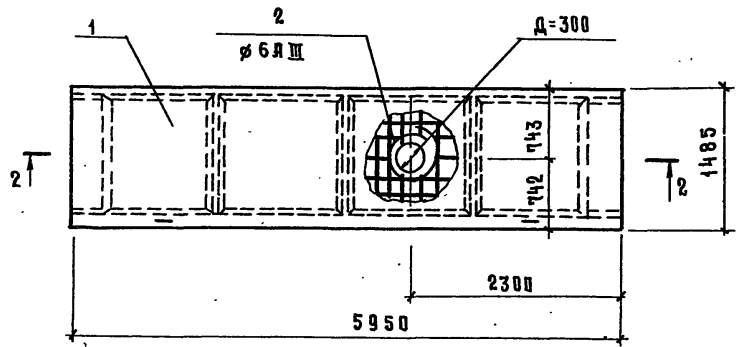
Ведомость расхода дополнительной стали на элемент, кг

Марка элемента	Изделия арматурные			Изделия закладные			Общий расход	
	Арматура класса А III			Арматура класса А III		Прокат марки ВСтЗ кп 2		
	ГОСТ 5781-82			ГОСТ 5781-82		ГОСТ 8509-72		
	Ø12		Итого	Ø8	Итого	50-505		Итого
2П1-6АIV-Т-П-1	2,34		2,34	1,32	1,32	1,14	1,14	4,80

1. При изготовлении плиты с отверстием в форму для соответствующих плит устанавливается вкладыш Ø 700
2. Поз. 2, и 3 — по данному чертежу, остальное — по серии 1.422.1-2 вып.1 и КЖИ-ТТ1
3. Арматуру полки плиты в месте прохождения отверстия обрезать, концы обрезанных стержней приварить к поз. 3
4. Покрытие поз. 2 гор. Ц100 ГОСТ 9.073-77

				815-47.86 - КЖИ-2П1-6АIV-Т-П-1				
				Плита покрытия		Стадия	Масса	Масштаб
				2П1-6АIV-Т-П-1		Р		1:5
						Лист	Листов 1	
						ГИПРОНИСЕЛЬХОЗ		

Привязка	Нач. отд.	Вологузов	<i>[Signature]</i>	4.86
	Н. контр.	Харламова	<i>[Signature]</i>	
	Гл. констр.	Олешко	<i>[Signature]</i>	
	Гл. спец.	Ячневский	<i>[Signature]</i>	
	Руч. гр.	Левинская	<i>[Signature]</i>	
И.в. №	И.в.ж.	Китийгородский	<i>[Signature]</i>	



Поз. 2

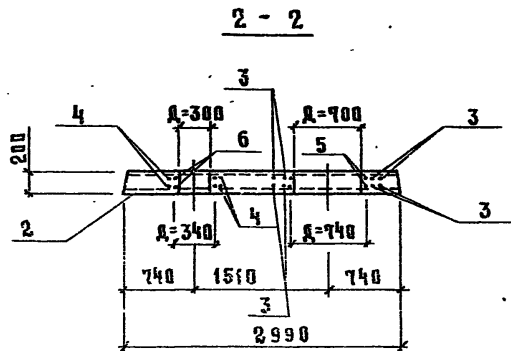
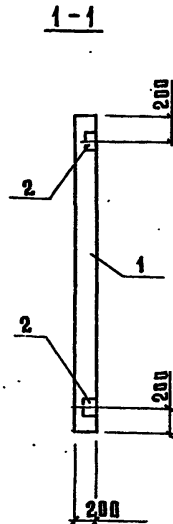
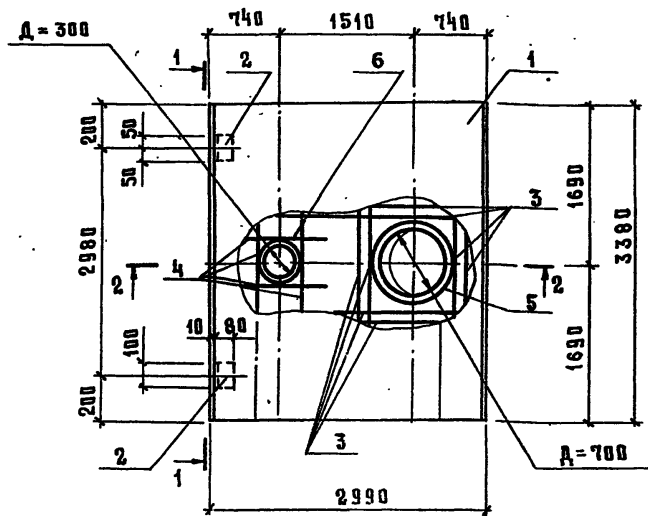


Формат	Зона	Поз.	Обозначение	Наименование	Кол.	Примечание
				<u>Документация</u>		
А4			- КЖИ-ТТ1	Технические требования к изготовлению сборных железобетонных изделий		
				<u>Сборочные единицы и детали</u>		
		1	1.442.1-2 вып.1	Плита покрытия 2П1-6АIV-Т-П	1	
Б4		2	- КЖИ-2П1-6АIV-Т-П-2.002	Ø6AIII ГОСТ 5781-82 l=4310	1	0,3 кг

- При изготовлении плиты с отверстием в форму для соответствующих плит устанавливается вкладыш Ø300; остальное - по серии 1.442.1-2 вып.1 и КЖИ-ТТ1.
- Арматуру полки плиты в месте прохождения отверстия обрезать, концы обрезанных стержней приварить к поз. 2

ИВ.Н. ПОДЛ. Подпись и дата
ВЗЛМ. ИВ.Н

Привязан				Нач. отд.	Вислюгузов	<i>[Signature]</i>	11.86	815-47.86 - КЖИ-2П1-6АIV-Т-П-2		
				И. контр.	Харламова	<i>[Signature]</i>		Плита покрытия	Стадия	Масштаб
				Гл. констр.	Олешко	<i>[Signature]</i>		2 П1-6АIV-Т-П-2	Р	1:5
				Гл. спец.	Янковский	<i>[Signature]</i>			Листов	Листов 1
				Рук. гр.	Левинская	<i>[Signature]</i>			ГИПРОНИСЕЛЬХОЗ	
				ИВ.Н.	Китягорский	<i>[Signature]</i>				



Формат	Зона	Поз.	Обозначение	Наименование	Кол	Примечание
				Документация		
А4			КЖИ-ТТ1	Технические требования к изготовлению сборных железобетонных изделий		✗
				Сборочные единицы и детали		
		1	3.006.1-2/82 вып.1-2	Плита П26-5а		
		2	КЖИ-МНЗ.000	Изделие закладное МНЗ	2	
				Детали		
Б4		3	КЖИ-П26-5а-1-003	∅12А III ГОСТ 5781-82 С-1500	16	
Б4		4	-01	С-1000	8	
Б4		5*	-004	∅8А III ГОСТ 5781-82 С-2810	2	
Б4		6*	-01	∅6А III ГОСТ 5781-82 С-1310	2	

* поз. 5, 6 см. ведомость деталей

Ведомость расхода дополнительной стали на элемент, кг

Марка элемента	Изделия арматурные				Изделия закладные				Всего	Общий расход	
	Арматура класса				Арматура класса		Прокат марки				
	А III				А III		Вст 3 пс 6				
	ГОСТ 5781-82				ГОСТ 5781-82		ГОСТ 8509-72				
	∅6	∅8	∅12	Итого	∅8	Итого	L80x80x6	Итого			
ПС26-5а-1	0,6	2,2	28,4	31,2	0,52	0,52	1,48		1,48	2,0	33,2

- При изготовлении плиты с отверстием в форму для соответствующих плит устанавливается вкладыш ∅300 и ∅700.
- Поз. 2, 5, 6 - по данному чертежу, остальное - по серии 3.006.1-2/82 вып.1-2 и КЖИ-ТТ1.

Ведомость деталей

Поз.	Эскиз
5	∅740
6	∅340

- Арматуру попки плиты в месте прохождения отверстий обрезать, концы обрезанных стержней приварить к поз. 5, 6.
- Покрытие гор. Ц100 ГОСТ 9.073-77

Привязан

Нач. отд.	Вислогузлов	11.86
И.контр.	Харламова	
Гл.контр.	Олесько	
Пр.спец.	Яковский	
Руч.гр.	Ловинская	
Ст.инж.	Янтропов	

815-47.86 - КЖИ-П26-5а-1

Плита покрытия
П26-5а-1

Стандия	Масса	Масштаб
Р		1:20
Лист	Листов 1	

ГИПРОНИСЕЛЬХОЗ

Альбом 1

Формат	Зона	Пос.	Обозначение	Наименование	Количество на исполнение - ПСИ ^а -24-Б2.000														Примечание					
					-	01	02	03	04															
				<u>Документация</u>																				
А4			КЖИ-ТТ1	Технические требования к изготовлению сборных железобетонных изделий																				
А3			- ПСИ ^а -24-Б2.000 СБ	Сборочный чертёж <u>Сборочные единицы</u> Сетки арматурные																				
А3	1		- 010	С1	1	1																		
			- 01	С2	1	1																		
А3	2		- 02	С3			1	1	1															
			- 03	С4			1	1	1															
Б4	3		- 001	С 4 ВР I-250 6 А III-100 860x1280 15/30 ГОСТ 8478-81	1	1																1,85 кг		
			- 002	С 4 ВР I-250 6 А III-100 860x1300 15/30 ГОСТ 8478-81			1	1	1													2,05 кг		
Б4	4		- 003	С 4 ВР I-250 6 А III-200 850x1280 15/25 ГОСТ 8478-81	1	1																1,90 кг		
			- 004	С 4 ВР I-250 6 А III-200 850x1300 15/25 ГОСТ 8478-81			1	1	1													1,90 кг		
				КАРНАСЫ																				
А3	5		- 020	КР1	6	6																		
			- 01	КР2			6	6	6															

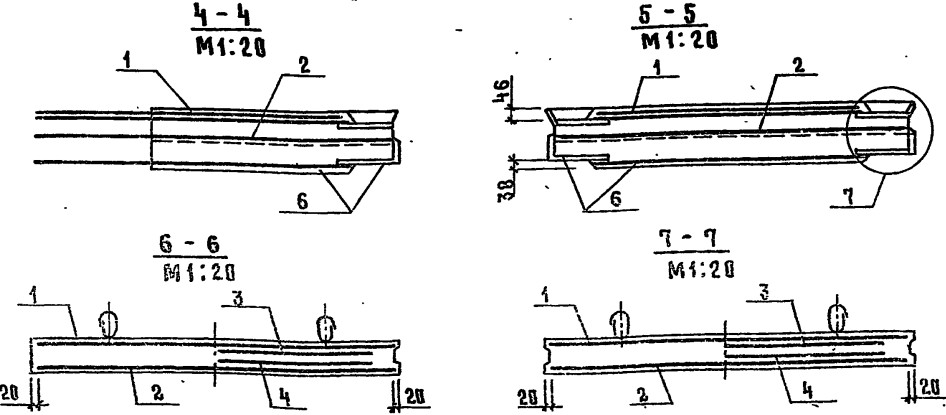
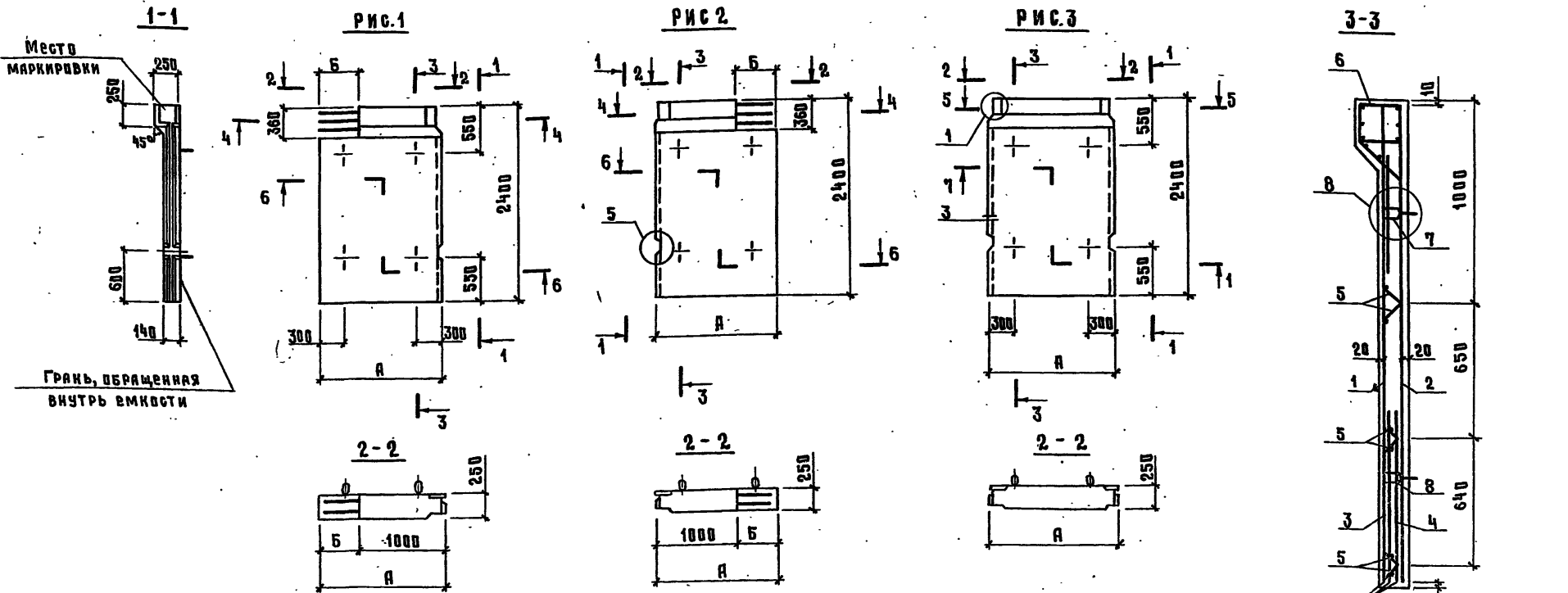
ИМ. И ПОДП. ПОДАЮЩИХ МАТЕРИАЛЫ

					315-47.86 - КЖИ-ПСИ ^а -24-Б2.000					
Привязан	Явч. отд.	Вислогзов	И.Контр.	Карламова	И.Сп.					
	Гл.констр.	Олешико	Гл.спец.	Яковский	Руч.гр.	Левицкая				
Имв. №	Ст. инж.	Трейбач								

Панель стеновая.
Балочная ПСИ^а-24-Б2;
ПСИ^а-24-Б2; ПСИ^а-24-Б2;
ПСИ^б-24-Б2; ПСИ-24-Б2.

Листов 2
Лист 1

ГИПРОНИСЕЛЬХОЗ



1. Панели изготавливаются в опалубочных формах для стеновых панелей марки ПС1 по серии 3.900-3 вып. 1/82 путем установки вкладышей и перегородок.
2. Панели шириной 1320 и 1510 следует изготавливать попарно в одной опалубочной форме с армированием по чертежам КЖИ.
3. Узлы приняты по серии 3.900-3 вып 4/82 часть 1.

Сетки установить анкерующими стержнями к нижнему торцу панели.

Наименование	Марка	Размеры, мм		Рис.	Масса Т
		А	Б		
ПС1А ^а -24-Б2.000	ПС1А ^а -24-Б2	1320	320	1	1,12
-01	ПС1А ^б -24-Б2	1320	320	2	1,12
-02	ПС1Б ^а -24-Б2	1510	510	1	1,31
-03	ПС1Б ^б -24-Б2	1510	510	2	1,31
-04	ПС1А ^а -24-Б2	1510	-	3	1,39

Привязан			
Име. к			

815-47.86- КЖИ-ПС1А^а-24-Б2.000СБ

Панель стеновая блочная		Студия	МАССА	МАСШТАБ
Нач. отд.	Вислагузов	р	СК. ТАБЛ.	1:50
И. контр.	Харламова			
Гл. констр.	Влашко			
Гл. спец.	Яковский			
Рук. гр.	Левинская			
Ст. инж.	Трейбач			
ПС1А ^а -24-Б2; ПС1А ^б -24-Б2; ПС1Б ^а -24-Б2; ПС1Б ^б -24-Б2; ПС1А ^а -24-Б2.		Лист 1 Листов 2		
СБОРЧНЫЙ ЧЕРТЕЖ.		ГИПРОНИСЕЛЬХОЗ		

Ведомость расхода стали на элемент, кг

Марка элемента	Изделия арматурные								Изделия закладные												Общий расход									
	Арматура класса								Арматура класса								Прокат марки													
	Вр I				А-III				Всего	Вр I				А I				А II				А III				Вст 3 кл 2				
	ГОСТ 6727-80				ГОСТ 5781-82					ГОСТ 6727-80				ГОСТ 5781-82								ГОСТ 19903-74								
	Ø4	Ø5			Итого	Ø6		Итого		Ø5		Итого	Ø10		Итого	Ø12		Итого	Ø10			Итого	t=6		Итого					
ПС I A ^а -24-Б2	3,56	6,43			9,99	4,27	4,27	14,26	1,12		1,12	8,20		8,20	2,20		2,20	4,08		4,08	6,46		6,46	22,06	36,32					
ПС I A ^б -24-Б2	3,56	6,43			9,99	4,27	4,27	14,26	1,12		1,12	8,20		8,20	2,20		2,20	4,08		4,08	6,46		6,46	22,06	36,32					
ПС I B ^а -24-Б2	3,76	6,91			10,67	4,15	4,15	14,82	1,27		1,27	8,20		8,20	2,20		2,20	4,80		4,80	6,46		6,46	22,93	37,75					
ПС I B ^б -24-Б2	3,76	6,91			10,67	4,15	4,15	14,82	1,27		1,27	8,20		8,20	2,20		2,20	4,80		4,80	6,46		6,46	22,93	37,75					
ПС I K-24-Б2	3,76	6,91			10,67	4,15	4,15	14,82	1,04		1,04	8,20		8,20	2,20		2,20	4,14		4,14	12,92		12,92	28,50	43,32					

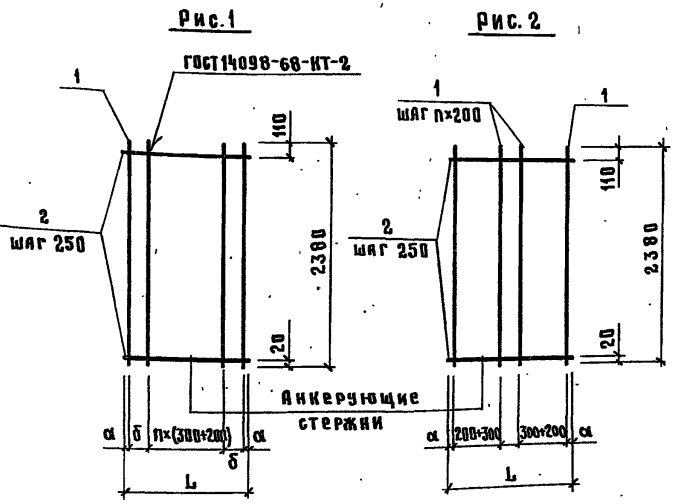
ПРИВЯЗКИ

ИНВ №

815-47.86- КЖИ-ПС I A^а-24-Б2.000066

Лист

- 2



Формат	Зона	Поз.	Обозначение	Наименование	Коп. на исп. ПСИА ^{24-Б2.010}			Примечание
					01	02	03	
				<u>Документация</u>				
А4			КЖИ-ТТ2	Технические требования к изготовлению арматурных и закладных изделий	×	×	×	
				<u>Детали</u>				
Б4	1		ПСИА ^{24-Б2.011}	∅5 ВрI ГОСТ 6727-80 С-2380	7	7		0,37 кг
			-012	∅6 АШ ГОСТ 5781-82 С-2380	6	7		0,53 кг
Б4	2		-013	∅4 ВрI ГОСТ 6727-80 С-1280	10	10		0,13 кг
			-01	С-1470	10	10		0,15 кг

Обозначение	Марка	Размеры, мм			n	Рис	Масса, кг
		L	α	δ			
ПСИА ^{24-Б2.010}	С1	1280	40	100	2	1	3,90
-01	С2	1280	40	—	1	2	4,70
-02	С3	1470	35	200	2	1	3,90
-03	С4	1470	35	—	2	2	5,20

Имя, и подд. Подпись и дата

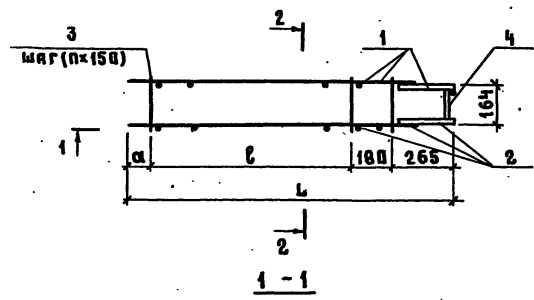
Привязан				Нач. отд. Н. контр. П. Конст. М. спец. Рук. гр. И.в. и	Всп. сл. В. Харламова П. Пелько Я. Яковский Л. Левинская Т. Трейбач	11.86	815-47.86 - КЖИ-ПСИА ^{24-Б2.010}	Сетка арматурная С1... С4	Стадия: Р	Масса: см. табл.	Масштаб: 1:5	Лист: 1	Листов: 1	ГИПРОНИСЕЛЬХОЗ
----------	--	--	--	--	---	-------	---	---------------------------	-----------	------------------	--------------	---------	-----------	----------------

Листом I

Формат	Зона	Поз.	Обозначение	Наименование	Количество на исполнение - ПСИА ^а -24-Б2.030-										Примечание			
					-	01	02	03	04									
				<u>Документация</u>														
А4			КЖИ-ТТ2	Технические требования														
				к изготовлению арматурных и закладных изделий														
А3			- ПСИА ^а -24-Б2.030 СБ	Сборочный чертёж														
				<u>Сборочные единицы</u>														
А3	1		-020-02	КЯРКАС КР3	1													
			-03	КР4		1												
			-04	КР5			1											
			-05	КР6				1										
			-06	КР7					1									
			-07	КР8	1													
			-08	КР9		1												
			-09	КР10			1											
			-010	КР11				1										
			-011	КР12					1									
				<u>ДЕТАЛИ</u>														
Б4	3		-031	Ø 58pI ГОСТ 6727-80 С-205	7	7	8	8	7									0,03 кг
Б4	4		-032	Лист Б 6×80×150 ГОСТ 19903-74	1	1	1	1	2									0,56 кг
				ВСТЗ кп2 ГОСТ 535-79														

Привязки		И.О.Т. ВИСЛОГУЗОВ		815-47.86-КЖИ-ПСИА ^а -24-Б2.030		
		И.КОНТР. ХАБЛАМОВА		Изделие закладное МН1... МН5	СТАДИЯ	
		ГЛ.КОНСТ. Плещко			ЛКСТ	ЛКСТОВ
		ГЛ.СПЕЦ. Янковский			Р	1
		Руч.гр. Левинская			ТИПРОНИСЕЛЬХОЗ	
Инд. л		Ст.инж. Трейбач				

Рис. 1



2-2

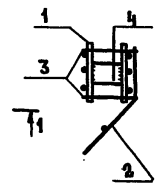
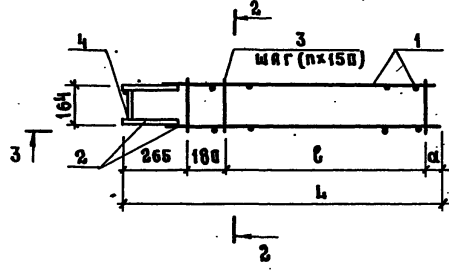


Рис. 2



3-3

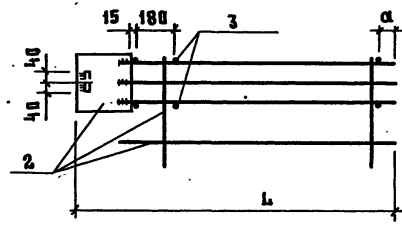
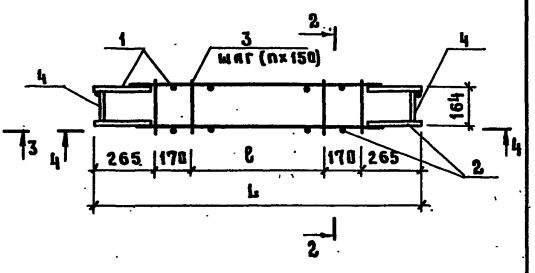
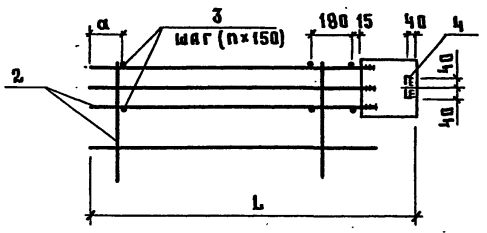
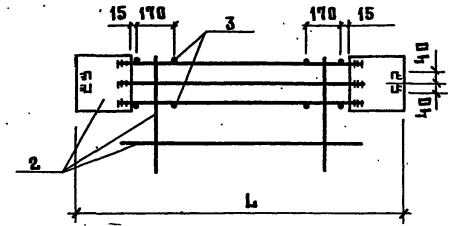


Рис. 3



4-4



Обозначение	Марка	Размеры, мм			n	Рис.	Масса, кг
		L	l	a			
-ПС1А ² -24-62.030	МН 1	1280	750	85	5	1	11,10
-01	МН 2	1280	750	85	5	2	11,10
-02	МН 3	1470	900	135	6	1	12,00
-03	МН 4	1470	900	135	6	2	12,00
-04	МН 5	1470	600	—	4	3	10,00

815-47.86 - КЖИ-ПС1А ² -24-62.030СБ			
Издание закладное МН1... МН5 Сборочный чертёж	СТАДИЯ	МАССА	МАСШТАБ
	P	СМ ТАБЛ.	1:20
	Лист	Листов 1	
ГИПРОНИСЕЛЬХОЗ			

Привязан	Иач.отд.	Вислогузлов	И.86
	Н.контр.	Харламова	
	Гл.констр.	Влещко	
	Гл.спец.	Яниковский	
	Рук.гр.	Левинская	
Име.п	От.инж.	Трейбач	

Изм. и подп. вписываться и дата вписываться

Альбом I

Рис. 1

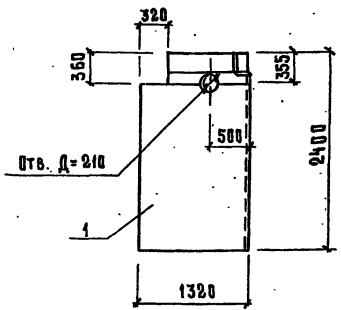


Рис. 2

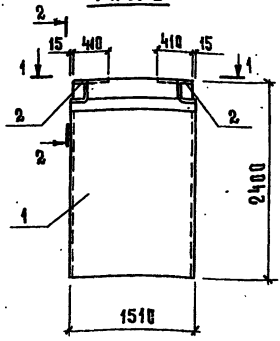
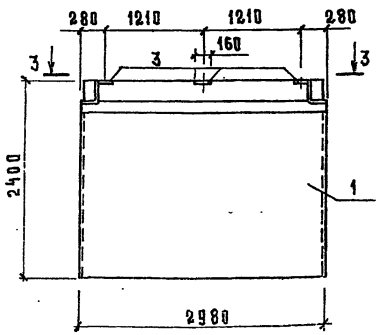
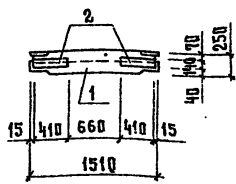


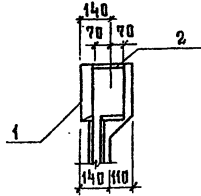
Рис. 3



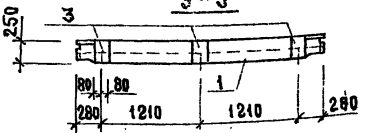
1-1



2-2



3-3



1. Разбивка поз. 2 (рис. 2) и отверстие (рис. 1) по данному чертежу, остальное по КЖИ-ПС1^а-24-Б2.000
2. Разбивка поз. 3 (рис. 3) по данному чертежу, остальное по серии 3.900-3 вып. 4/82 ч.1
3. покрытие поз. 2,3 гор. ц100 ГОСТ 9.073-77

ФОРМАТ	Зона	Поз.	Обозначение	Наименование	Код на испол. ПС1 ^а -24-Б2.000-		Примечание
					01	02	
				<u>Документация</u>			
А4			-КЖИ-ТТ1	Технические требования к изготовлению сборных железобетонных изделий	×	×	×
				<u>Сборочные единицы</u>			
А3	1		-КЖИ-ПС1 ^а -24-Б2.000	Панель ПС1 ^а -24-Б2	1		
			-КЖИ-ПС1 ^а -24-Б2.000	ПС1 ^а -24-Б2	1		
			3.900-3, вып. 4/82, ч.1	ПС1-24-Б2		1	
	2		3.900-3, вып. 2/82	Изделие закладное МН2	2		
А4	3		-КЖИ-МН4.000	МН4		3	

Ведомость расхода стали на дополнительные закладные изделия, кг

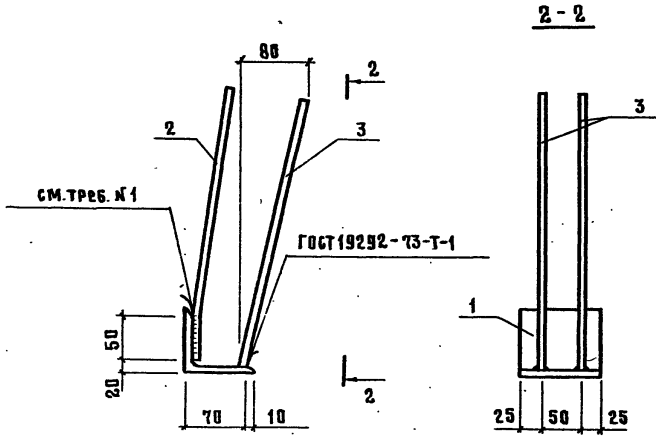
Марка элемента	Изделия закладные				Общий расход
	Арматура класса АШ		Прокат марки ВСт пс6-1		
	ГОСТ 5781-82		ГОСТ 19903-74		
	Ø 14	Итого	t=12	Итого	
ПС1 ^а -24-Б2 ^а	4,82	4,82	10,82	10,82	15,64
ПС1-24-Б2 ^а	5,28	5,28	11,31	11,31	16,59

Обозначение	Марка	Рис.
КЖИ-ПС1 ^а -24-Б2.000	ПС1 ^а -24-Б2 ^а	1
-01	ПС1 ^а -24-Б2 ^а	2
-02	ПС1-24-Б2 ^а	3

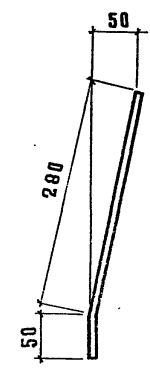
Привязан

Инв. №	Гл. инж.	Инженер	Руч. гр.	Ст. инж.
	Корнеев	Левинская	Андропов	

815-47.86- КЖИ-ПС1 ^а -24-Б2 ^а		
Панель стеновая ПС1 ^а -24-Б2 ^а ; ПС1 ^а -24-Б2 ^а		
СТАДИЯ	МАСШБ	МАСШТАБ
Р	СК ТАБЛ.	1:20
Лист	Листов 1	
ГИПРОНИСЕЛЪОЗ		



ПОЗ. 2



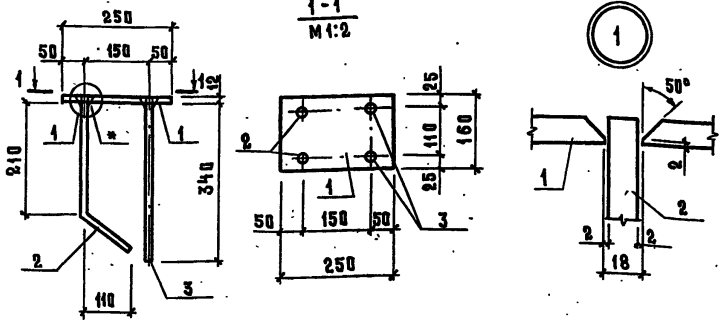
Формат	Зона	Пос.	Обозначение	Наименование	Кол.	Примечание
				<u>Документация</u>		
А4			КЖИ-ТТ2	Технические требования к изготовлению арматурных и закладных изделий		✗
				<u>Детали</u>		
Б4	1		- МНЗ.001	Уголок Б-80-80-6 ГОСТ 8509-72 Уголок ВТЗ п.с.б. ГОСТ 535-79		
				ℓ=100	1	0,14 кг
Б4	2		- 002	∅ 8 АШ ГОСТ 5781-82	2	0,13 кг
Б4	3		- 01		2	0,13 кг

- Сварка ручная дуговая фланговыми швами $h_{шв}=4\text{ мм}$, $b_{шв}=8\text{ мм}$.
- Покрытие гор. Ц100 ГОСТ 9.073-77

Имя, подпись и дата

Привязан	Имя	Подпись	Дата
Нач. отд.	Вислогузов	<i>[Signature]</i>	11.86
Н. контр.	Харьямова	<i>[Signature]</i>	
Гл. констр.	Племко	<i>[Signature]</i>	
Гл. спец.	Яниковский	<i>[Signature]</i>	
Руч. гр.	Левинская	<i>[Signature]</i>	
Инж.	Ветров	<i>[Signature]</i>	

815-47.86- КЖИ-МНЗ.000			
Изделие закладное МНЗ	Стадия	Масса	Масштаб
	Р	1,26	1:5
	Лист	Листов 1	
ТИПРОИСЕЛЬХОЗ			



Формат	Зона	Поз.	Обозначение	Наименование	Код.	Примечание
				<u>Документация</u>		
А4			КЖИ-ТТ2-	Технические требования к изготовлению арматурных и закладных изделий		✗
				<u>Детали</u>		
Б4	1		-МН4.001	Лист 612×160×230 ГОСТ 19903-74 ВстЗпсб-1 ГОСТ 535-79	1	3,77 кг
Б4	2		-002	∅14 АШ ГОСТ 5781-82, в=340	2	0,41 кг
Б4	3		-003	Различие исполнений по чертежу	2	0,41 кг

* - Ручная дуговая сварка в раззенкованные отверстия. Электроды типа Э-42 по ГОСТ 9467-75. Покрытие гор. Ц100 ГОСТ 9.073-77

Привязки			
Ив. №			

815-47.86- КЖИ-МН4.000

Изделие закладное МН4

Стадия	Масса	Масштаб
Р	5,41	1:10

Лист Листов 1

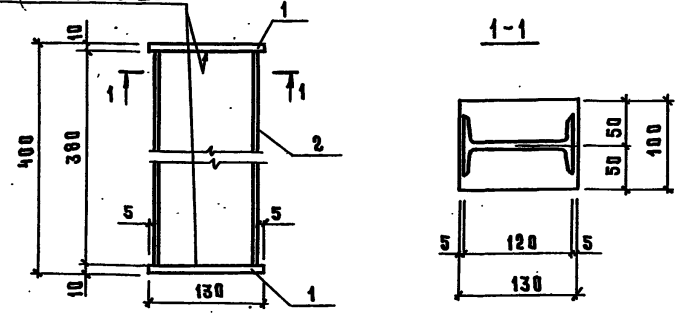
ГИПРОНИСЛЬХОЗ

Формат А4

Нач. отд.	Вислюгузов	12.86
Н. контр.	Харламова	
Гл. констр.	Плещко	
Гл. спец.	Яковский	
Руч. гр.	Левинская	
Ст. инж.	Антропов	

Ив. № подл. Подпись и дата. Взам. инв. №

ГОСТ 5264-80-ТЗ-Д6



Формат	Зона	Поз.	Обозначение	Наименование	Код.	Примечание
				<u>Документация</u>		
А4			КЖИ-ТТ2	Технические требования к изготовлению арматурных и закладных изделий		✗
				<u>Детали</u>		
Б4	1		МС1.001	Лист 510×100×130 ГОСТ 19903-74 ВстЗкп2 ГОСТ 535-79	2	1,02 кг
Б4	2		-002	12 ГОСТ 8239-72 Двуставр ВстЗкп2 ГОСТ 535-79		
				в=380	1	4,37 кг

Покрытие гор. Ц100 ГОСТ 9.073-77

Привязки			
Ив. №			

815-47.86- МС1.000

Изделие соединительное МС1

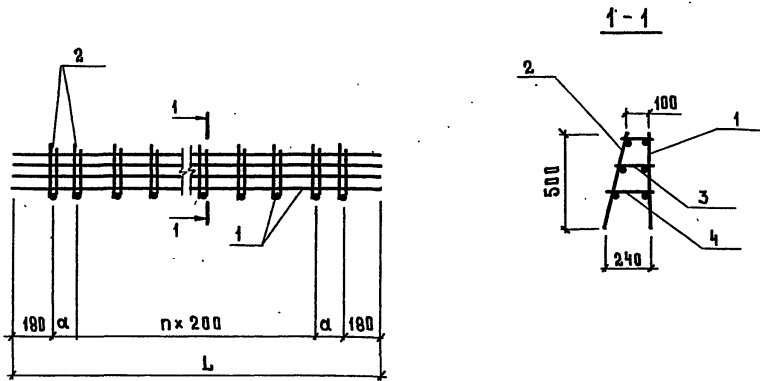
Стадия	Масса	Масштаб
Р	6,4	1:5

Лист Листов 1

ГИПРОНИСЛЬХОЗ

Нач. отд.	Вислюгузов	12.86
Н. контр.	Харламова	
Гл. констр.	Плещко	
Гл. спец.	Яковский	
Руч. гр.	Левинская	
Ст. инж.	Антропов	

Ив. № подл. Подпись и дата. Взам. инв. №



Обозначение	Марка	Размеры, мм		n, шт	Масса, кг
		L	α		
ПК1.000	ПК1	3290	165	13	21,2
-01	ПК3	4840	140	21	31,43

ФОРМАТ	Зона	Поз.	Обозначение	Наименование	Код	Примечание
				<u>Документация</u>		
А4			КЖИ-ТТ2	Технические требования к изготовлению арматурных изкладных изделий		✗
				<u>ПК1.000</u>		
				<u>Сборочные единицы</u>		
А3	1		КР1.000	Каркас плоский КР1	1	
А3	2		КР2.000	КР2	1	
				<u>Детали</u>		
Б4	3		ЛК1.001	∅ 8 А I ГОСТ 5781-82 l=170	16	0,07 кг
Б4	4		-01	l=210	16	0,08 кг
				<u>ПК1.000-01</u>		
				<u>Сборочные единицы</u>		
А3	1		КР1.000-01	Каркас плоский КР5	1	
А3	2		КР2.000-01	КР6	1	
				<u>Детали</u>		
Б4	3		ПК1.001	∅ 8 А I ГОСТ 5781-82 l=170	24	0,07 кг
Б4	4		-01	l=210	24	0,08 кг

Изм. и подд. Подпись и дата. Взам. инв. №

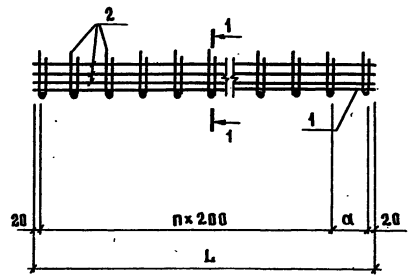
Привязан	Нач. отд.	Вислогузов	<i>[Signature]</i>	11.86
	Н. контр.	Харламова	<i>[Signature]</i>	
	Гл. спец.	Янковский	<i>[Signature]</i>	
	Гл. констр.	Плещко	<i>[Signature]</i>	
	Руч. гр.	Левинская	<i>[Signature]</i>	
Изм. №	И. инж.	Китайгородский	<i>[Signature]</i>	

815-47.86- КЖИ-ПК1.000

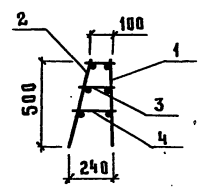
Пакет арматурный
ПК1; ПК3

Стадия	Масса	Масштаб
Р	см. табл.	Б.М.
Лист	Листов 1	

ГИПРОНИСЕЛЬХОЗ



1-1



Формат	Зона	Поз.	Обозначение	Наименование	Кол. на исп. - ПК2.000				Примечание
					—	01	02	03	
				<u>Документация</u>					
А4			КЖИ-ТТ2	Технические требования к изготовлению арматурных и закладных изделий	×	×	×	×	
				<u>Сборочные единицы</u>					
А3	1		КР3.000	Каркас плоский КР3	1				
			-01	КР7	1				
			-02	КР9		1			
			-03	КР11			1		
А3	2		КР4.000	КР4	1				
			-01	КР8	1				
			-02	КР10		1			
			-03	КР12			1		
				<u>Детали</u>					
Б4	3		ПК2.001	Ø ВЯ I ГОСТ 5781-82 С-170	11	19	26	41	0,07 кг
Б4	4		-01	С-210	11	19	26	41	0,08 кг

Обозначение	Марка	Размеры, мм		п шт	Масса, кг
		L	α		
ПК2.000	ПК 2	2040	—	10	17,85
-01	ПК 4	3590	150	17	30,45
-02	ПК 5	5040	—	25	42,68
-03	ПК 6	8040	—	40	66,62

Имя, инициалы, Подпись и дата Взам. инв.з.

Привязан	Имя, инициалы	Дата
Имя, инициалы	Имя, инициалы	Имя, инициалы

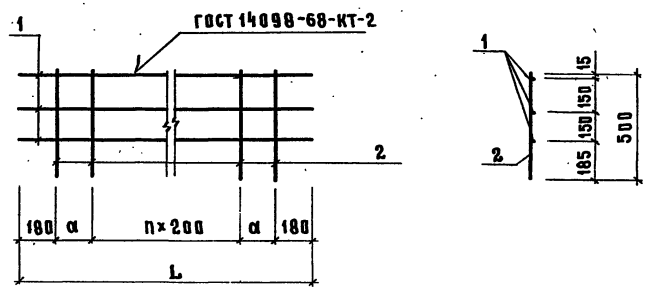
815-47.86- КЖИ-ПК2.000

ПАКЕТ АРМАТУРНЫЙ ПК2, ПК4... ПК6

СТАДИЯ	МАССА	МАСШТАБ
Р	СМ-ТАБЛ	1:5
Лист	Листов 1	

ТИПОНИСЕЛЬХОЗ

Альбом I



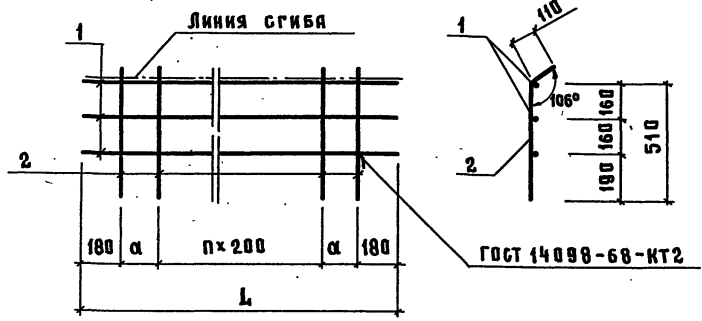
Обозначение	Марка	Размеры, мм		П, шт	Масса, кг
		L	α		
КР1.000	КР1	3290	165	13	10,3
-01	КР5	4840	140	21	15,3

Формат	Зона	Поз.	Обозначение	Наименование	Код	Примечание
				<u>Документация</u>		
Я4			КЖИ-ТТ2	Технические требования к изготовлению арматурных и закладных деталей		×
				<u>КР1.000</u>		
				<u>Детали</u>		
Б4	1		КР1.001	∅8А I ГОСТ 5781-82 l=3290	3	1,3 кг
Б4	2		-002	∅12А III ГОСТ 5781-82 l=500	16	0,4 кг
				<u>КР1.000-01</u>		
				<u>Детали</u>		
Б4	1		-001-01	∅8А I ГОСТ 5781-82 l=4840	3	1,9 кг
Б4	2		-002	∅12А III ГОСТ 5781-82 l=500	24	0,4 кг

Имя, И. Подпись и дата. Взам. инв. №

Привязан		Имя	Подпись	Дата	815-47.86- КЖИ-КР1.000	КАРКАС ПЛОСКИЙ КР1; КР5.	Стандия	Масса	Масштаб
Имя	Подпись	Имя	Подпись	Дата			р	см.	1:5
Имя	Подпись	Имя	Подпись	Дата			Лист	Листов	1
Имя	Подпись	Имя	Подпись	Дата			ГИПРОНИСЕЛЬХОЗ		

Альбом II



Обозначение	МАРКА	Размеры, мм		п, шт	Масса, кг
		L	α		
КР2.000	КР2	3290	165	13	7,8
-01	КР6	4840	140	21	11,5

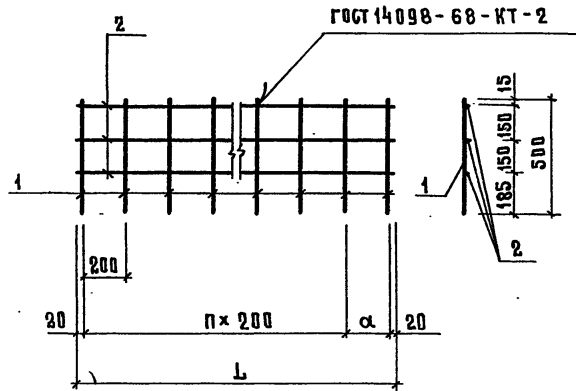
ФОРМАТ	ЗОНА	Поз.	Обозначение	Наименование	Кол	Примечание
				<u>Документация</u>		
А4			КЖИ-ТТ2	Технические требования к изготовлению арматурных и закладных изделий		✗
				<u>КР2.000</u>		
				<u>Д е т а л и</u>		
Б4	1		КР2.001	∅ 8А I ГОСТ 5781-82 С=3290	3	1,3 кг
Б4	2		-01	С=620	16	0,24 кг
				<u>КР2.000-01</u>		
				<u>Д е т а л и</u>		
Б4	1		-02	∅ 8А I ГОСТ 5781-82 С=4840	3	1,9 кг
Б4	2		-01	С=620	24	0,24 кг

815-47.86- КЖИ-КР2.000			
КАРКАС ПЛОСКИЙ КР2, КР6			СТАДИЯ Р
			МАССА СМ. ТАБЛ.
			МАСШТАБ 1:5
Лист			Листов /
ГИПРОНИСЕЛЪХОЗ			

Привязан	Ив. Л
Ив. Л	

Ив. Л	Исполн	Вислогузов	11.86
Ив. Л	Н. контр	Харламова	
Ив. Л	Гл. констр	Илемко	
Ив. Л	Гл. спец.	Яковский	
Ив. Л	Руч. гр.	Левинская	
Ив. Л	Иж.	Китингород	

Листом II

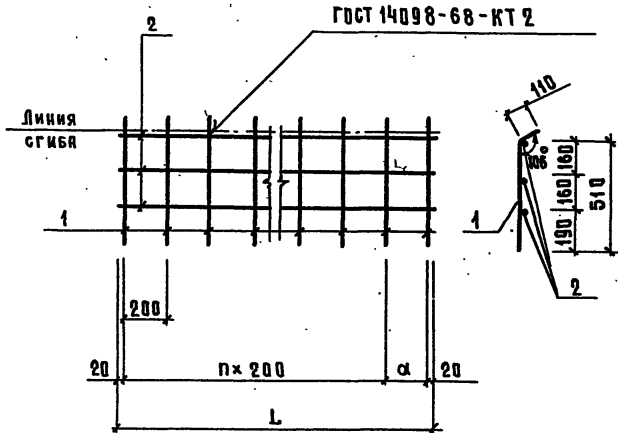


Формат	Зона	Поз.	Обозначение	Наименование	Код на испол.-КРЗ.000-			Примечание
					—	01	02	
				<u>Документация</u>				
Я4			КЖИ-ТТ2	Технические требования к изготовлению арматурных и закладных изделий				
				<u>Детали</u>				
Б4	1		КРЗ.001	φ 16A III ГОСТ 5781-82 l=500	11	19	26	41 0,79 кг
Б4	2		002	φ 8A I ГОСТ 5781-82 l=2040	3			0,8 кг
			- 01	l=3590	3			1,32 кг
			- 02	l=5040		3		2,0 кг
			- 03	l=8040			3	3,1 кг

Обозначение	Марка	Размеры, мм		п шт	Масса, кг
		L	α		
КРЗ.000	КРЗ	2040	—	10	11,1
- 01	КР7	3590	150	17	18,98
- 02	КР9	5040	—	25	26,5
- 03	КР11	8040	—	40	41,69

Имя, № подл., Подпись и дата. Взам. инв. №

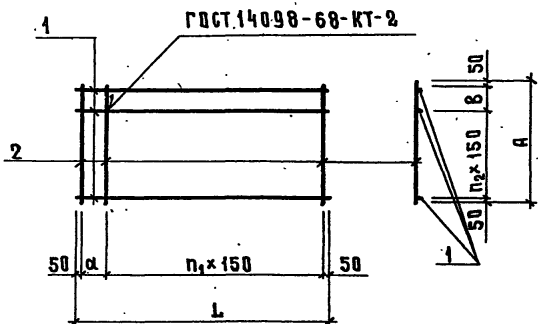
Привязан				815-47.86- КЖИ-КРЗ.000		
				КАРКАС ПЛОСКИЙ		
				КРЗ; КР7; КР9; КР11		
				И.О. ТА.	Вислюгов	
				И.КОНТР.	Харламова	
				Гл. констр.	Плещко	
				Гл. спец.	Янковский	
				Рук. гр.	Левинская	
И.И.В. №				И.И.Ж.	Китайгородский	
				СТАДИЯ	МАССА	МАСШТАБ
				Р	СМ ТАБЛ	1:5
				ЛИСТ	ЛИСТОВ 1	
				ГИПРОНИСЕЛЬХОЗ		



Формат	Этаж	Поз.	Обозначение	Наименование	Кол. на исп. - КР4.000				Примечание
					-	01	02	03	
				<u>Документация</u>					
Я4			КЖИ-ТТ2	Технические требования к изготовлению арматурных и закладных изделий					
				<u>Детали</u>					
Б4	1		КР4.001	∅ 8 А I ГОСТ 5781-82 $\ell=620$	11	19	26	41	0,24 кг
Б4	2		- 01	$\ell=2040$	3				0,8 кг
			- 02	$\ell=3590$		3			1,32 кг
			- 03	$\ell=5040$			3		2,0 кг
			- 04	$\ell=8040$				3	3,1 кг

Обозначение	Марка	Размеры, мм		n шт	Масса, кг
		L	α		
КР4.000	КР4	2040	—	10	5,1
- 01	КР8	3590	150	17	8,52
- 02	КР10	5040	—	25	12,24
- 03	КР12	8040	—	40	19,14

					815-47.86- КЖИ-КР4.000		
					Каркас плоский КР4; КР8; КР10; КР12		Листов 1
					Лист	Деталей	1:5
					ГИПРОНИСЕЛЬХОЗ		
Привязан	Нач. отд.	Вислогузев	11.86				
	И. контр.	Харламова					
	Гл. констр.	Целько					
	Гл. спец.	Янковский					
	Рук. гр.	Левинская					
Ив. н.	Ивж.	Китайгородский					



Обозначение	Марка	Размеры, мм				n ₁ шт	n ₂ шт	Масса, кг
		L	A	a	B			
С1.000	С1	4300	1800	—	50	28	11	66,7
- 01	С3	5850	1500	50	50	38	9	76,7
- 02	С4	4300	2500	—	—	28	16	90,4
- 03	С5	7300	1500	—	50	48	9	95,12
- 04	С6	5850	2500	50	—	38	16	123,8
- 05	С7	7300	2000	—	100	48	12	123,3
- 06	С8	7300	2500	—	—	48	16	139,4
- 07	С9	7300	3400	—	—	48	22	206,4
- 08	С10	5300	2350	100	—	34	13	98,7

Формат	Зона	Поз.	Обозначение	Наименование	Количество на исполнение С1.000								Примечание	
					-	01	02	03	04	05	06	07		08
				Документация										
А4			КЖИ-ТТ2	Технические требования к изготовлению арматурных и закладных изделий										
				Детали										
				φ 10AIII ГОСТ 5781-82										
Б4		1	С1.001	В = 7300				11		14	17	23		4,5 кг
				- 01 В = 5850		11			17					3,61 кг
				- 02 В = 5300								14		3,27 кг
				- 03 В = 4300	13		17							2,65 кг
Б4		2		- 04 В = 3400								49		2,10 кг
				- 05 В = 2500			29		48		49			1,56 кг
				- 06 В = 2350								36		1,47 кг
				- 07 В = 2000						49				1,23 кг
				- 08 В = 1800	29									1,11 кг
				- 09 В = 1500		40		49						0,93 кг

Инв. № подл.

Подпись и дата

Взам. инв. №

Привязан			И.контр.	Харлямова	11.86	815-47.86- КЖИ-С1.000	Сетка арматурная С1; С3 ... С10			Стадия	Р	Масса	см-табл.	Масштаб	1:10
			И.контр.	Олемя			Лист	Листов	1						
			И.контр.	Яковский			ГИПРОНИСЕЛЬХОЗ								
			И.контр.	Левинская											
Инв. №	И.контр.	Китягородский													