

ТИПОВОЙ ПРОЕКТ
815-67.90

ЖИЖЕСБОРНИКИ ЕМКОСТЬЮ 15,25,35,50,75,100м³
ДЛЯ РАЙОНОВ С ВЫСОКИМ УРОВНЕМ
ГРУНТОВЫХ ВОД

Альбом О

ПЗ1	Пояснительная записка	стр 3...6
АС1	Архитектурно-строительные решения	стр 7...16

24534 01
ц е н а

ТИПОВОЙ ПРОЕКТ
815-67.90

ЖИЖЕСБОРНИКИ ЕМКОСТЬЮ 15,25,35,50,75,100 м³
ДЛЯ РАЙОНОВ С ВЫСОКИМ УРОВНЕМ
ГРУНТОВЫХ ВОД

АЛЬБОМ 0

ПЕРЕЧЕНЬ АЛЬБОМОВ ДЛЯ ЕМКОСТИ м ³		15	25	35	50	75	100	ПОСТАВЩИК
Альбом 0	ПЗ1 Пояснительная записка АС1 Архитектурно-строительные решения							ЦИТП
Альбом 1	ПЗ Пояснительная записка АС Архитектурно-строительные решения	т. п. 815-42.86	т. п. 815-43.86	т. п. 815-44.86	т. п. 815-45.86	т. п. 815-46.86	т. п. 815-47.86	Киевский филиал ЦИТП
Альбом 2	КЖИ Строительные изделия	т. п. 815-47.86	т. п. 815-47.86	т. п. 815-47.86	т. п. 815-47.86	т. п. 815-47.86	т. п. 815-47.86	Киевский филиал ЦИТП
Альбом 3	С Сметы ВМ Ведомость потребности в материалах	часть 1	часть 2	часть 3	часть 4	часть 5	часть 6	ЦИТП

РАЗРАБОТАН
ГипрОнисельхозом
Гл. инж. института *Вас* В. А. Черноярков
Гл. инж. проекта *Новио* Н. И. Пвчинникова

УТВЕРЖДЕН Главгидропроектном
Сводное заключение от 03.08.1990 г
№ 073-3/66.

ВВЕДЕН В ДЕЙСТВИЕ ГипрОнисельхозом
Приказ от 07.08.1990 г № 149-П

СОДЕРЖАНИЕ АЛЬБОМА

ЛИСТ	НАИМЕНОВАНИЕ	СПР.	ПРИМЕЧАНИЕ
	СОДЕРЖАНИЕ АЛЬБОМА	2	
ПЗ-1,2	ПОЯСНИТЕЛЬНАЯ ЗАПИСКА	3,4	
ПЗ-3,4	ТЕХНИКО-ЭКОНОМИЧЕСКИЕ ПОКАЗАТЕЛИ ОСНОВНОЙ КОМПЛЕКТ РАБОЧИХ ЧЕРТЕЖЕЙ МАРКИ АС1	5,6	
АС1-1	ОБЩИЕ ДАННЫЕ (НАЧАЛО)	7	
2	ОБЩИЕ ДАННЫЕ (ПРОДОЛЖЕНИЕ)	8	
3	ОБЩИЕ ДАННЫЕ (ОКОНЧАНИЕ)	9	
4	РАЗРЕЗ 1-1	10	
5	УЗЛЫ 1...3	11	
6	ЛИСТЕ ДМ. СБОРОЧНЫЙ ЧЕРТЕЖ	12	ЖИЛЕСБОРНИК ЕМК. 100 м ³
7	ЛИСТЕ ДМ. СХЕМА АРМИРОВАНИЯ	13	—"
8	ЛИСТЕ ДМ. СОПРЯЖЕНИЕ ПАКЕТОВ В УГЛАХ	14	—"
9	ЛИСТЕ ДМ. ПРЯМОК ПЯМ	15	—"
10	ПАНЕЛЬ СТЕНОВАЯ ПС1	16	

ОБЩАЯ ЧАСТЬ

Типовой проект, Жниесборники емкостью 15, 25, 35, 50, 75, 100 м³ для районов с высоким уровнем грунтовых вод разработан в соответствии с заданием на разработку типового проекта, утвержденного Главным научно-проектным управлением по строительству Госкомиссии Совмина СССР по продовольствию и закупкам 15 ноября 1989 г. и на основании плана типового проектирования на 1990 год (ТФ. 6. 1. 50).

Разработка типового проекта выполнена с целью возможности полного (без остатка) забора жниги из емкости самовсасывающими мобильными средствами. Для этой цели сокращена высота емкости с увеличением ее площади застройки, а также в связи с отсутствием проекта жниесборников для районов с высоким уровнем грунтовых вод.

Область применения проекта

1. Расчетная зимняя температура наружного воздуха минус 20,30°С (основное решение) и 40°С.
2. Скоростной напор ветра для I географического района 0,27 кПа (23 кгс/м²).
3. Вес снегового покрова для III географического района 1,0 кПа (100 кгс/м²).
4. Рельеф территории - спокойный, грунтовые воды в уровне низа перекрытия жниесборника, грунты непучинистые, непросадочные со следующими нормативными характеристиками:
 нормативный угол внутреннего трения $\varphi^H = 0,49$ рад или 28°;
 нормативное удельное сцепление $C^H = 2$ кПа (0,02 кгс/см²);
 модуль деформации нескальных грунтов $E = 14,7$ МПа (150 кгс/см²);
 плотность грунта $\gamma = 1,8$ т/м³;
 коэффициент безопасности по грунту $K_g = 1$.
 Проект разработан без учета сейсмических воздействий.

Технология производства

Жниесборник предназначен для сбора и кратковременного хранения жниги и навозных стоков влажностью более 98% от животноводческих помещений.

Выгрузка и периодическое перемешивание навозных стоков предусматривается машинами для внесения жидких органических удобрений типа МНТ грузоподъемностью от 4 до 16 т или РНУ-3,6. Во избежание образования осадка и корки перемешивание следует производить не реже одного раза в 6 дней и обязательно перед забором жниги.

При эксплуатации заезд транспорта на покрытие жниесборника не допускается. Временная нагрузка (1 тс/м²) 9,8 кПа учитывает возможность установки на поверхности земли трактора Т-150К параллельно стене на расстоянии от нее до края колеса 0,5 м.

При привязке жниесборника емкость его должна быть рассчитана на шестисуточное каратинирование и 3-х - 4 суточное обеззараживание с помощью химических реагентов.

Архитектурно-строительное решение

Жниесборник представляет собой заглубленную в землю ж.б. бетонную емкость в плане прямоугольной формы с колодцами для забора жниги и вентиляционными колонками с дефлекторами для проветривания емкости. Монолитное ж.бетонное днище, сборные ж.бетонные панели стеновые и плиты перекрытия предусмотрены из бетона повышенной плотности класса В25 по водонепроницаемости W6. Днище на сульфатостойком цементе по ГОСТ 22266-76, панели стеновые и плиты перекрытия на портландцементе или шлакопортландцементе по ГОСТ 10178-76.

В качестве крупного заполнителя применять фракционный щебень изверженных не выветрившихся пород (количество отмучиваемых частиц не более 0,5% по массе), в качестве мелкого заполнителя чистый песок с модулем крупности 2-2,5. В бетон армированных конструкций добавлять ингибиторы коррозии стали НН-ТБН (1,8+0,1% от массы цемента).

Альбом Д

ИНВ. № ПОДЛ. Издаться и дата ВЗАМ. ИНВ. №

				815 - 67.90 - ПЗ1		
ТИП	ОВЧИННИКОВА	783	Пояснительная записка	СТАДИЯ	ЛИСТ	ЛИСТОВ
П. СПЕЦ.	ЛУРЬЕ	783		Р	1	
П. КОНСТ.	ОЛЕШКО	783		ГИПРОНИСЕЛЬХОЗ		
П. СПЕЦ.	ПРЕНИН	783				

АЛБОМ Д

При привязке проекта необходимо учитывать возможность подъезда транспортных средств к жинесборнику, обеспечение обдува ветром выпяжных шахт и необходимость согласования места расположения жинесборника с органами санитарно-эпидемических служб. Жинесборники по взрывной опасности относятся к производству категории - Е.

Основные положения по производству строительного-монтажных работ разработаны в соответствии с «Инструкцией по типовому проектированию» (СН 227-82) с использованием действующих нормативных документов.

Основные объемы земляных работ рекомендуется выполнять в летнее время и в соответствии со СНиП 3.02.01-87.

При производстве земляных работ котлован должен быть защищен от попадания поверхностных вод с прилегающих территорий.

Сооружение жинесборника рекомендуется выполнять в следующей технологической последовательности:

Отрывка котлована экскаватором, оборудованным обратной лопатой, с емкостью ковша 0,5 м³;

устройство бетонной подготовки; устройство монолитного железобетонного днища; монтаж сборных железобетонных панелей стеновых с последовательным замоналичиванием стыков бетоном; монтаж сборных железобетонных плит покрытия, смотровых колодцев и вентиляционных колонок; гидроизоляция стен и плит покрытия; обратная засыпка грунтом плит покрытия; уплотнение грунта пневматическими трамбовками.

Основным критерием при выборе монтажного крана является соответствие его технических параметров (грузоподъемности, вылета стрелы, высоты подъема крюка) весовым характеристикам монтируемых конструкций.

Монтаж сборных железобетонных панелей и плит покрытия выполнять с помощью автокрана типа МКА-16 грузоподъемностью 16 тонн со стрелой длиной 15 м при движении его по периметру котлована. Уплотнение бетона днища выполнять с помощью площадочного вибратора.

Производство строительного-монтажных работ, включая работы в зимних условиях, должно осуществляться в строгом соответствии с требованиями соответствующих глав третьей части СНиП с соблюдением правил техники безопасности.

Испытание жинесборника на прочность и непроницаемость производится путем заполнения его водой до засыпки котлована при положительной температуре наружного воздуха. Пригодность жинесборника для эксплуатации определяется величиной потерь воды согласно СНиП 3.05.03-85.

Мероприятия по технике безопасности.

В целях соблюдения техники безопасности необходимо руководствоваться:

- правилами по технике безопасности в животноводстве, утвержденными МСХ СССР и Президиумом ЦК Профсоюза рабочих и служащих сельского хозяйства и заготовок от 16 мая 1969 г.;

- инструкцией по технике безопасности на животноводческих фермах и комплексах по выращиванию и откорму крупного рогатого скота, утвержденной МСХ СССР от 25 мая 1977 г.;

- правилами по технике безопасности и противопожарной охране, изложенных в инструкциях по эксплуатации оборудования заводов-изготовителей;

- инструкцией по приемке, наладке и эксплуатации сооружений обработки навоза, утвержденной МСХ СССР 12 ноября 1985 г.;

- ГОСТом 12.3.006-75. Общие требования безопасности;

- СНиП III-4-80 - Техника безопасности в строительстве.

При проведении ремонтных работ необходимо освободить жинесборник, тщательно промыть и проветрить его, произвести проверку на отсутствие отравляющих и взрывоопасных газов.

Указания по привязке проекта

1. При привязке проекта жинесборников для районов с высоким уровнем грунтовых вод заказывается настоящий проект и конструктивная часть жинесборника по одному из т.п. 815-42.86..815-47.86 с выполнением проверочного расчета стеновых панелей для конкретных гидрогеологических условий.

2. Общая пояснительная записка т.п. жинесборников 815-42.86..815-47.86 аннулируется

3. Мероприятия по внутренней антикоррозионной защите необходимо смотреть т.п. жинесборников 815-42.86... 815-47.86, по наружной - в данном проекте.

4. Указания по производству работ необходимо смотреть т.п. жинесборников 815-42.86... 815-47.86 и данный проект.

5. Основные расчетные положения и расчетные схемы даны в т.п. жинесборников 815-42.86... 815-47.86 и в данном проекте.

Инв. № подл. Подпись и дата Взам. инв. №

Альбом Д

N п/п	НАИМЕНОВАНИЕ	ЕДИНИЦА ИЗМЕРЕ- НИЯ	КОЛИЧЕСТВО											
			15 м³		25 м³		35 м³		50 м³		75 м³		100 м³	
			по ПРОЕКТУ	по АНАЛОГУ	по ПРОЕКТУ	по АНАЛОГУ Т.П. 815-26	по ПРОЕКТУ	по АНАЛОГУ Т.П. 815-26	по ПРОЕКТУ	по АНАЛОГУ Т.П. 815-26	по ПРОЕКТУ	по АНАЛОГУ Т.П. 815-26	по ПРОЕКТУ	по АНАЛОГУ Т.П. 815-26
1	Мощность	Т	15		25		35		50		75		100	
2	Расчетный показатель		Одна тонна хранимой жини											
3	Строительный объем	м³	30,07	—	44,37	48,38	58,08	63,96	91,98	94,17	116,84	131,88	177,78	177,16
4	Площадь застройки	м²	10,37	—	15,30	11,80	20,03	15,60	29,67	21,90	37,69	30,60	57,35	41,20
5	Общая сметная стоимость	тыс. руб.	2,71	—	3,34	3,64	3,79	4,17	4,71	4,82	5,67	6,40	7,60	7,57
6	То же на расчетный показатель	руб.	180,73	—	133,44	145,60	108,31	119,14	94,14	96,44	75,60	85,33	75,96	75,20
7	Стоимость строительно-монтажных работ	тыс. руб.	2,71	—	3,34	3,64	3,79	4,17	4,71	4,82	5,67	6,40	7,60	7,57
8	Стоимость строительно-монтажных работ на 1м² площади застройки	руб.	261,3	—	218,0	308,47	189,2	267,31	158,74	220,09	150,44	209,15	132,52	183,74
9	Трудозатраты построечные	чел. час	578	—	656	531	728	778	940	951	1057	1129	1317	1383
10	Расход основных строительных материалов: — цемента, приведенного к марке 400	Т	4,165	—	5,266	5,44	5,877	7,81	7,850	10,14	9,137	13,51	11,902	16,01
	То же на расчетный показатель	Т	0,278	—	0,210	0,218	0,168	0,223	0,157	0,203	0,122	0,180	0,119	0,160
	Сталь, приведенная к классу — АІ и СТ-3	Т	1,545	—	1,817	2,537	2,220	3,238	2,893	4,047	2,876	5,777	3,307	7,044
	То же на расчетный показатель	Т	0,103	—	0,073	0,101	0,063	0,093	0,058	0,081	0,038	0,077	0,033	0,070
	— бетон и железобетон	м³	11,67	—	14,65	17,25	20,57	21,00	22,30	29,00	27,03	36,75	35,63	41,00
	в том числе: — монолитный	м³	5,0	—	6,1	8,25	8,0	9,45	9,8	13,00	12,5	17,25	17,0	21,00
	— сборный	м³	6,67	—	8,55	9,00	12,57	11,55	12,50	16,00	14,53	19,50	18,63	20,00
	То же на расчетный показатель бетон и железобетон	м³	0,778	—	0,586	0,69	0,588	0,60	0,446	0,58	0,360	0,49	0,356	0,41
	в том числе: — монолитный	м³	0,333	—	0,244	0,33	0,226	0,27	0,196	0,26	0,166	0,23	0,170	0,21

ИНВ. № ПОДА. ПОДПИСЬ И ДАТА ВЗМ. ИНВ. №

815 - 67.90 - П31

Лист 3

Коп. № 24534-01 6 ФОРМАТ А3

Альбом Д

№ п/п	Наименование	Единица измере- ния	Количество											
			15 м ³		25 м ³		35 м ³		50 м ³		75 м ³		100 м ³	
			по проекту	по аналогу	по проекту	по аналогу т.п. 815-26	по проекту	по аналогу т.п. 815-26	по проекту	по аналогу т.п. 815-26	по проекту	по аналогу т.п. 815-26	по проекту	по аналогу т.п. 815-26
	- сборный	м ³	0,415	—	0,342	0,36	0,359	0,33	0,250	0,32	0,194	0,26	0,186	0,20
	- лесоматериалов, приведенных к круглому лесу	м ³	0,122	—	0,133	0,23	0,153	0,18	0,294	0,14	0,344	0,11	0,438	0,10
	То же на расчетный показатель	м ³	0,008	—	0,005	0,009	0,004	0,005	0,006	0,003	0,004	0,001	0,004	0,001
	- кирпич глиняный обыкновенный	тыс. шт.	1,267	—	1,590	—	1,900	—	2,280	—	2,578	—	3,180	—
	То же на расчетный показатель	тыс. шт.	0,084	—	0,064	—	0,054	—	0,046	—	0,034	—	0,032	—
11	Эксплуатационные расходы	руб.	220	—	272	295	308	339	382	392	461	519	617	615
12	Приведенные затраты	руб.	491	—	606	659	687	756	853	874	1028	1159	1377	1372

Инв. и подл.

Подпись и дата

Взам. инв. н

815 - 67.90 - П31

Лист

4

Коп. № - 24534-01 7 Формат А3

Альбом 0

ВЕДОМОСТЬ РАБОЧИХ ЧЕРТЕЖЕЙ ОСНОВНОГО КОМПЛЕКТА МАРКИ АС 1

Лист	Наименование	Примечание
1	Общие данные (начало)	
2	Общие данные (продолжение)	
3	Общие данные (окончание)	
4	Разрез 1-1	
5	Узлы 1...3	
6	Днище ДМ. Сборочный чертёж	Нижесборник емкостью 100 м ³
7	Днище ДМ. Схема армирования	
8	Днище ДМ. Сопряжение пакетов в углах	
9	Днище ДМ. Прямок ПЯМ	
10	Панель стеновая ПС1	

ВЕДОМОСТЬ ОСНОВНЫХ КОМПЛЕКТОВ РАБОЧИХ ЧЕРТЕЖЕЙ

Обозначение	Наименование	Примечание
АС 1	Архитектурно-строительные решения	Альбом 0

Типовой проект разработан в соответствии с действующими нормами и правилами и предусматривает мероприятия, обеспечивающие взрывную, взрывопожарную и пожарную безопасность при эксплуатации здания.

Главный инженер проекта *Ильин* Н.И. Овчинникова

ВЕДОМОСТЬ СПЕЦИФИКАЦИИ

Лист	Наименование	Примечание
6	Спецификация элементов на днище ДМ	
8	Спецификация арматуры сопряжения пакетов в углах	
9	Спецификация элементов прямка	

Общие указания

1. Общая часть

1.1. Проект разработан для условий с высоким уровнем грунтовых вод.

1.2. По расчетным данным в условиях эксплуатации нижесборников при наличии высокого уровня грунтовых вод все конструктивные элементы нижесборников т.п. 815-42.86...815-47.86 отвечают требованиям действующих СНиПов и рассчитаны на действующие нагрузки, приведенные в таблице на листе 2.

Ив. № подл. Подпись и дата Взам. инв. №

Инв. №		Привязан:	
		815 - 67.90 - АС 1	
		Нижесборники емкостью 15, 25, 35, 50, 75, 100 м ³ для районов с высоким уровнем грунтовых вод	
ГИП	Овчинникова <i>Ильин</i>	Нижесборники емкостью 15... 100 м ³	Стадия
НАЧ. ОТД.	Гомзяков <i>Ильин</i>		
Н. КОНТР.	Скворцова	Р	Лист
П. КОНСТ.	Олешко <i>Ильин</i>		
П. СПЕЦ.	Янковский <i>Ильин</i>	Общие данные (начало)	Листов
Зав. гр.	Левинская <i>Ильин</i>		
Инж. II к.	Никучинцева <i>Ильин</i>	10	
		ГИПРОНИСЕЛЬХОЗ	

Копир. № 24534-01 8 Формат А3

Альбом 0

2. Основные расчетные положения

2.1. Днище шнекоборника рассчитано на изгиб из своей плоскости, как плита на упругом основании, приближенным способом на действие реактивных усилий от заделки панелей, давления грунтовых вод и нагрузки от шнекокости.

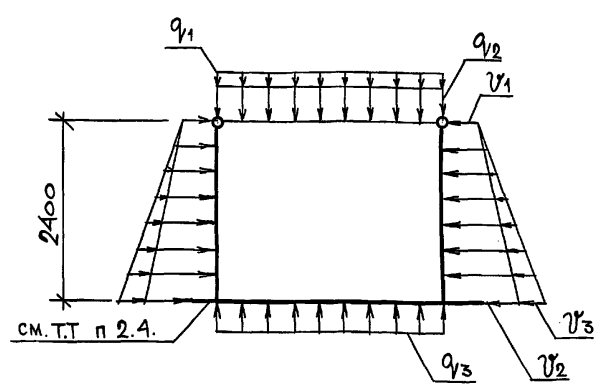
2.2. Заезд транспорта на перекрытие шнекоборника проектом не предусмотрен.

2.3. Все несущие конструкции резервуаров проверены по объемлющим эпюрам усилий по первому и второму расчетным случаям с учетом возможных сочетаний нагрузок см. таблицу на листе 3. Расчетная схема 1 приведена на листе АС-З т.п. 815-42.86... 815-47.86. Расчетная схема дана взамен расчетной схемы 2 т.п. 815-42.86... 815-47.86.

2.4. Дополнительные вертикальные нагрузки от грунта на обрезах фундаментной плиты, удерживающие шнекоборник от всплытия на схеме условно не указаны.

2.5. При расчете шнекоборника на всплытие учтены, кроме массы сооружения, следующие нагрузки: вес грунта над перекрытием шнекоборника и вес грунта на обрезах фундаментной плиты.

РАСЧЕТНАЯ СХЕМА



Стадия	Наименование нагрузок	Обозначение	Нормат. нагр.	Коеф. перегр.	Расчетн. нагр.	Примечание
Эксплуатация	Давление грунта на стенки емкости с учетом нагрузки от транспорта кН/м (кгс/м)	σ_1	2,41 (960)	1,1	10,39 (1060)	
		σ_2	19,50 (1990)	1,2	23,40 (2390)	
	Давление грунтовой воды на стенку емкости кН (кгс/м)	σ_3	15,78 (1610)	1,1	17,37 (1771)	
	Снеговая нагрузка кПа (кгс/м ²)	q_1	0,98 (100)	1,4	1,37 (140)	
	Масса перекрытия шнекоборника с учетом грунтовой насыпи * кПа (кгс/м ²)	q_2	18,03 (1840)	1,1	19,84 (2030)	
	Давление грунтовой воды на днище емкости кПа (кгс/м ²)	q_3	19,02 (1940)	1,1	20,92 (2134)	

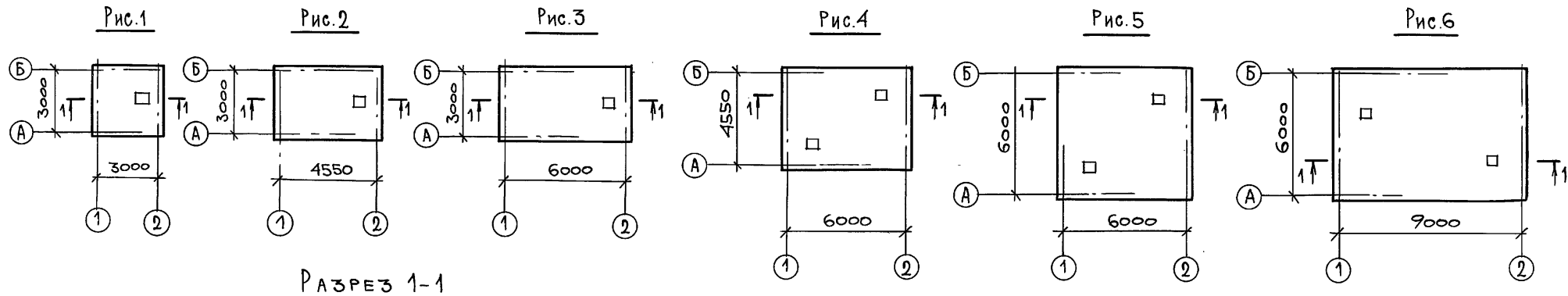
*Вертикальная нагрузка на плиту перекрытия принята от веса насыпи высотой 900мм.

Инв. № подл. Подпись и дата. Взам. инв. №

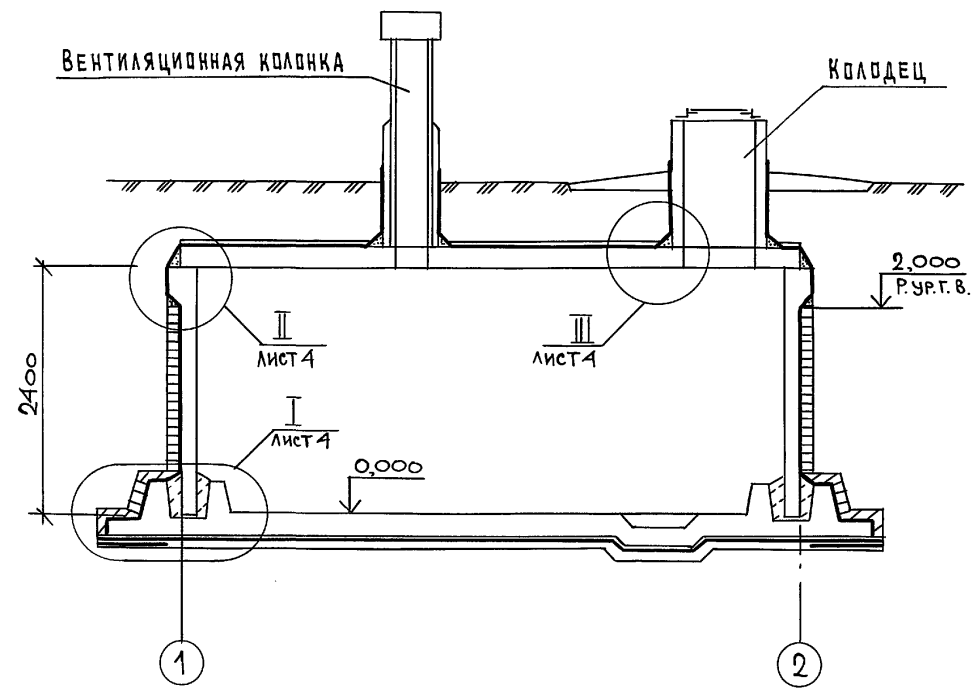
Привязан:				
Инв. №				

		815 - 67.90 - АС1	
		Шнекоборники емкостью 15, 25, 35, 50, 75, 100 м ³ для районов с высоким уровнем грунтовых вод	
		Шнекоборники емкостью 15... 100 м ³	
		Общие данные (продолжение)	ГИПРОНИСЕЛХОЗ

Альбом 0



РАЗРЕЗ 1-1



НАИМЕНОВАНИЕ	Рис.
ШИШЕСБОРНИК ЕМКОСТЬЮ 15 м ³	1
25 м ³	2
35 м ³	3
50 м ³	4
75 м ³	5
100 м ³	6

ИНВ. N ПОДЛ. ПОДПИСЬ И ДАТА ВЗАМ. ИНВ. N

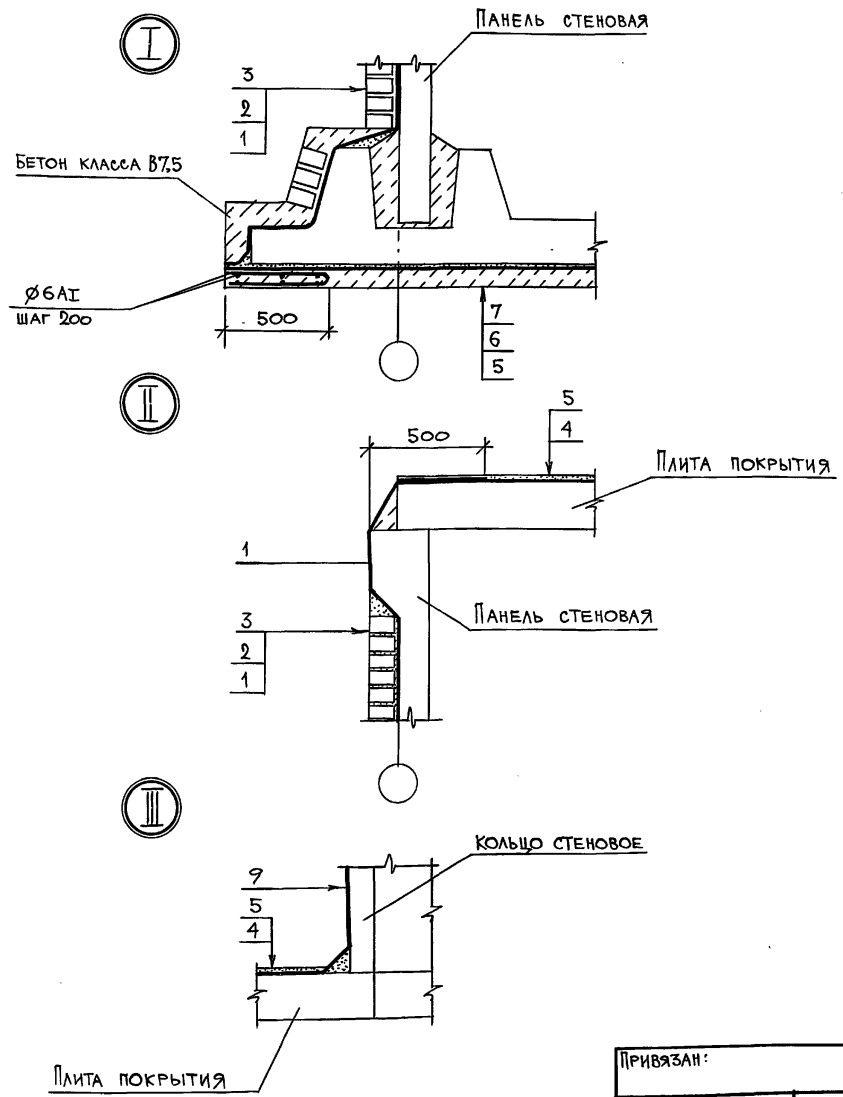
ПРИВЯЗАН:

ИНВ. N			
--------	--	--	--

815 - 67.90 - АС1			
ШИШЕСБОРНИКИ ЕМКОСТЬЮ 15, 25, 35, 50, 75, 100 м ³ ДЛЯ РАЙОНОВ С ВЫСОКИМ УРОВНЕМ ГРУНТОВЫХ ВОД			
ГИП	Овчинникова	<i>[Signature]</i>	
НАЧ. ОТД.	Гомзяков	<i>[Signature]</i>	
Н. КОНТР.	Скворцова	<i>[Signature]</i>	
ГЛ. КОНСТР.	Олешко	<i>[Signature]</i>	
ГЛ. СПЕЦ.	Янковский	<i>[Signature]</i>	
ЗАВ. ГР.	Левинская	<i>[Signature]</i>	
ИНЖ. II К.	Никлаичева	<i>[Signature]</i>	
РАЗРЕЗ 1-1		СТАДИЯ	ЛИСТ
		Р	4
		ГИПРОНИСЕЛЬХОЗ	

КОП. ЛУЖ - 24534-01 11 ФОРМАТ А3

Альбом 0



Наименование конструкции	№ п.п.	Наименование вида отделки поверхности конструкции, гидроизоляции	
Наружные поверхности стен	1	Два слоя гидроизола на битумной мастике	
	2	Цементный раствор кладки	-15 мм
	3	Защитная кирпичная стенка	-120 мм
Покрытие	4	Обмазка горячим битумом за два раза по грунтовке	
	5	Защитная цементная стяжка	-20 мм
Низ днаща	6	Бетонная подготовка класса В 3,5	-100 мм
	7	Два слоя гидроизола на битумной мастике	
	8	Защитная цементная стяжка	-15 мм
Наружные поверхности колодца и т.п.	9	Обмазка горячим битумом за два раза по грунтовке	

Антикоррозионную защиту внутренних поверхностей жинесборников см. общие данные в альбоме 1 т.п. 815-42.86... 815-47.86.

Инв. № подл. Подпись и дата Взам. инв. №

Привязан:

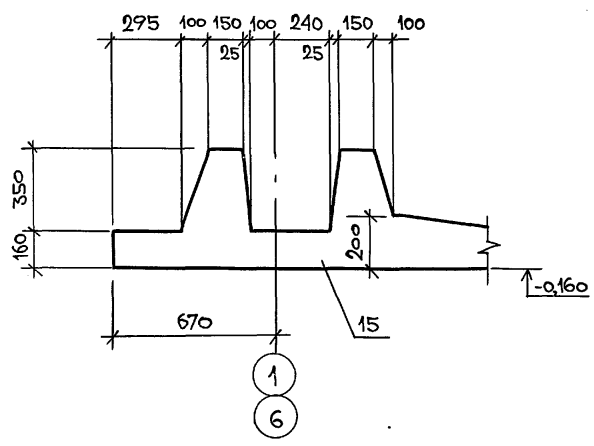
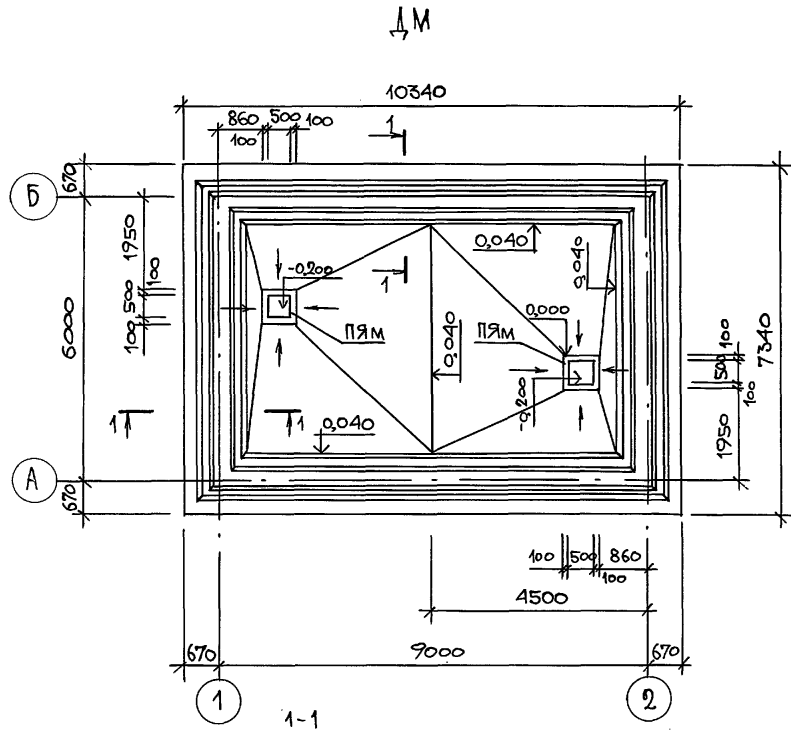
Инв. №									
--------	--	--	--	--	--	--	--	--	--

815 - 67.90-АС1			
Жинесборники емкостью 15, 25, 35, 50, 75, 100 м³ для районов с высоким уровнем грунтовых вод			
Жинесборники емкостью 15... 100 м³		Стадия	Лист
		Р	5
Узлы 1...3		ГИПРОНИСЕЛХОЗ	

Коп. № - 24534-01 12 Формат А3

Альбом Д

СПЕЦИФИКАЦИЯ ЭЛЕМЕНТОВ НА ДНИЩЕ ДМ



МАРКА ПОЗ.	ОБОЗНАЧЕНИЕ	НАИМЕНОВАНИЕ	КОЛ.	МАССА ЕД. КТ	ПРИМЕЧАНИЕ
1	ЛИСТ Б	20 16А III-200 350x730 50 16А III-200 ГОСТ 23279-85	2	412,2	
2	ЛИСТ Б	20 16А III-200 235x535 75 16А III-200 ГОСТ 23279-85	4	201,7	
3	ЛИСТ Б	40 8А III-100 360x730 50 8А III-100 ГОСТ 23279-85	3	209,2	
ПК 1	КНИ ПК1.000	ПАКЕТ ПК 1	10		
ПК 5	КНИ ПК2.000	ПК 5	2		
ПК 6	КНИ ПК2.000	ПК 6	2		
УН	ЛИСТ Б	СОПРЯЖЕНИЕ ПАКЕТОВ УГОЛ НАРУЖНЫЙ УН	4	4,2	
УВ	ЛИСТ Б	СОПРЯЖЕНИЕ ПАКЕТОВ УГОЛ ВНУТРЕННИЙ УВ	4	3,0	
4	ЛИСТ Б	Ø8А I ГОСТ 5781-82* l=960	228	0,38	
ПЯМ	ЛИСТ 8	ПРЯМОК ПЯМ	2		
МАТЕРИАЛЫ					
15		БЕТОН КЛАССА В22,5; W6	17,0		М ³

1. АРМИРОВАНИЕ ДНИЩА СМ. ЛИСТ 7.

ИНВ. N ПОДЛ. ПОДЛИСЬ И ДАТА ВЗАМ. ИНВ. N

ПРИВЯЗАН:

ИНВ. N		ИНЖ. П.К. НИКУЛИЧЕВА	<i>Ник</i>
		ИНЖ. П.К. НИКУЛИЧЕВА	<i>Ник</i>
		ИНЖ. П.К. НИКУЛИЧЕВА	<i>Ник</i>
		ИНЖ. П.К. НИКУЛИЧЕВА	<i>Ник</i>
		ИНЖ. П.К. НИКУЛИЧЕВА	<i>Ник</i>
		ИНЖ. П.К. НИКУЛИЧЕВА	<i>Ник</i>
		ИНЖ. П.К. НИКУЛИЧЕВА	<i>Ник</i>
		ИНЖ. П.К. НИКУЛИЧЕВА	<i>Ник</i>
		ИНЖ. П.К. НИКУЛИЧЕВА	<i>Ник</i>
		ИНЖ. П.К. НИКУЛИЧЕВА	<i>Ник</i>

815 - 67.90-АС 1

ШИШЕСБОРНИКИ ЕМКОСТЬЮ 15, 25, 35, 50, 75, 100 м³ ДЛЯ РАЙОНОВ С ВЫСОКИМ УРОВНЕМ ГРУНТОВЫХ ВОД

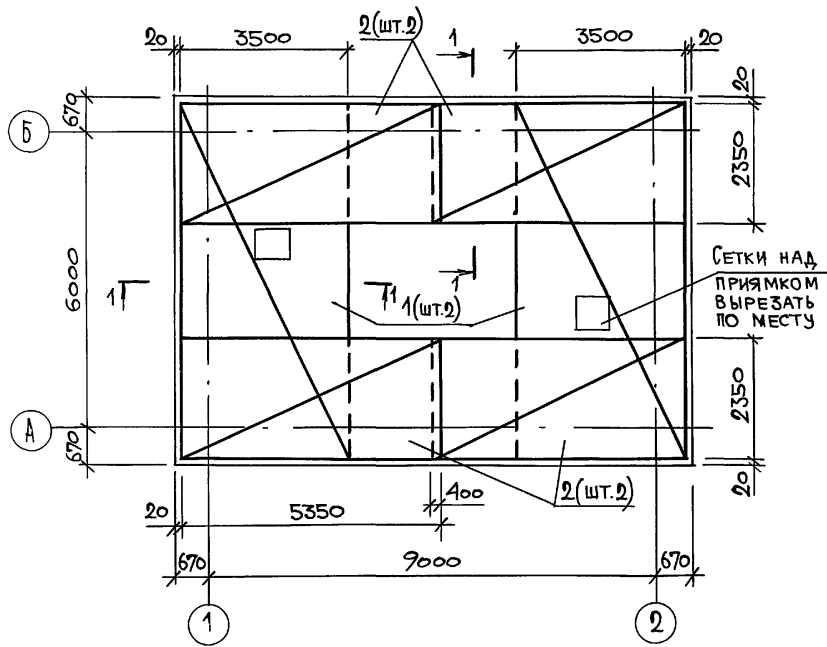
ШИШЕСБОРНИК ЕМКОСТЬЮ 100 м ³	СТАДИЯ	ЛИСТ	ЛИСТОВ
	Р	6	

ДНИЩЕ ДМ
СБОРОЧНЫЙ ЧЕРТЕЖ

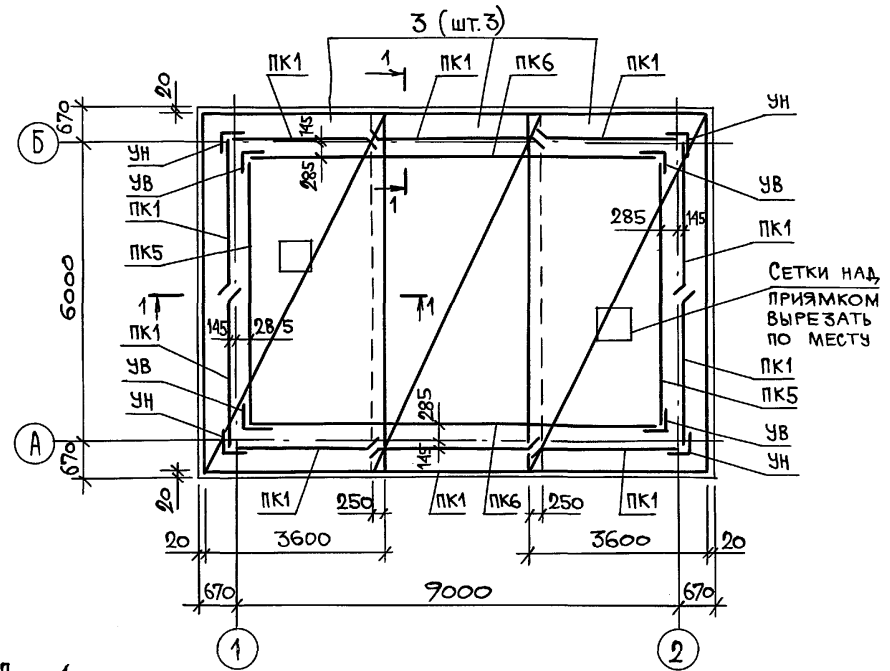
ГИПРОДИСЕЛХОЗ

Альбом Д

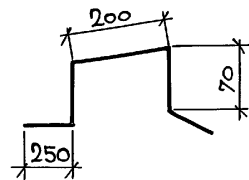
РАСКЛАДКА НИЖНИХ СЕТОК



РАСКЛАДКА ВЕРХНИХ СЕТОК И ПАКЕТОВ

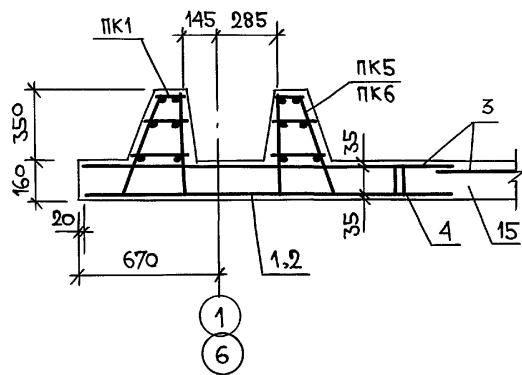


Поз. 4



ПОЛОЖЕНИЕ ВЕРХНИХ СЕТОК ОБЕСПЕЧИВАЕТСЯ УСТАНОВКОЙ ФИКСАТОРОВ ПОЗ. 4, КОЛИЧЕСТВО ИХ ДОЛЖНО СОСТАВИТЬ 3 ШТ. НА 1 М².

1-1



ИНВ. И ПРОДЛ. ПОДПИСЬ И ДАТА ВЗАМ. ИНВ. И

ПРИВЯЗАН:

ИНВ. №		ИНВ. II К	НИКУЛИЧЕВА
		ЗАВ. ГР.	ЛЕВИНСКАЯ
		ГЛ. СПЕЦ.	ЯНКОВСКИЙ
		ГЛ. КОНСТ.	ОЛЕШКО
		Н. КОНТР.	СКВОРЦОВА
		НАЧ. ОТД.	ТОМЗЯКОВ
		ГИП	ОВЧИННИКОВА

815 - 67.90-АС1

НИЖЕСБОРНИКИ ЕМКОСТЬЮ 15,25,35,50,75,100 м³ ДЛЯ РАЙОНОВ С ВЫСОКИМ УРОВНЕМ ГРУНТОВЫХ ВОД

НИЖЕСБОРНИК ЕМКОСТЬЮ 100 м ³	СТADIЯ	Лист	Листов
	Р	7	

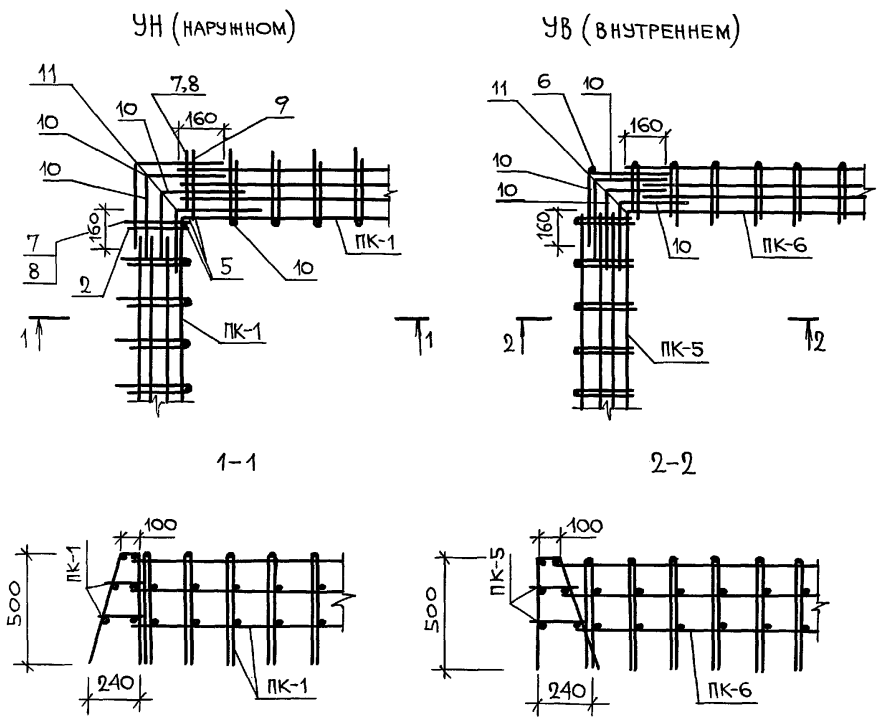
СХЕМА АРМИРОВАНИЯ
ГИПРОНИСЕЛЬХОЗ

Коп. № - 24534-01 14 ФОРМАТ А3

Альбом 0

СОПРЯЖЕНИЕ ПАКЕТОВ В УГЛАХ

СПЕЦИФИКАЦИЯ АРМАТУРЫ СОПРЯЖЕНИЯ ПАКЕТОВ В УГЛАХ



ФОРМАТ	ЗОНА	ПОЗ.	ОБОЗНАЧЕНИЕ	НАИМЕНОВАНИЕ	КОЛ.	ПРИМЕЧАНИЕ
				УН		
				ДЕТАЛИ		
Б4		5	-001	∅12 А III ГОСТ 5781-82* l=500	3	0,4 кг
Б4		7*	-002	∅8 А I ГОСТ 5781-82* l=170	2	0,1 кг
Б4		8	-01	l=210	2	0,1 кг
Б4		9	-02	l=620	2	0,2 кг
Б4		10	-03	l=720	6	0,3 кг
Б4		11	-04	l=900	0,4 кг	
				УВ		
				ДЕТАЛИ		
Б4		6	-003	∅16 А III ГОСТ 5781-82* l=500	1	0,8 кг
Б4		10	-001 -03	∅8 А I ГОСТ 5781-82* l=720	6	0,3 кг
Б4		11	-04	l=900	1	0,4 кг

* ПОЗ. 7,10,11 - СМ. ВЕДОМОСТЬ ДЕТАЛЕЙ

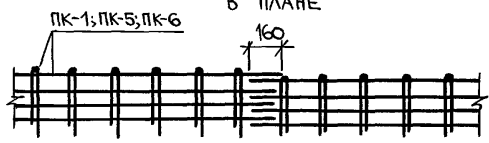
ВЕДОМОСТЬ РАСХОДА СТАЛИ НА ЭЛЕМЕНТ, КГ

МАРКА ЭЛЕМЕНТА	ИЗДЕЛИЯ АРМАТУРНЫЕ								ОБЩИЙ РАСХОД	
	АРМАТУРА КЛАССА									
	Вр-1		А-I		А-III					ВСЕГО
	ГОСТ 6727-80*		ГОСТ 5781-82*							
∅5	ИТОГО	∅8	ИТОГО	∅8	∅12	∅16	ИТОГО			
↓М	37,2	37,2	430,1	430,1	629,0	75,8	1740,2	2445,0	2912,3	2912,3

ВЕДОМОСТЬ ДЕТАЛЕЙ

ПОЗ.	Э С К И З
9	
10	
11	

СТЫК ПАКЕТОВ В ПЛАНЕ



ИНВ. N ПОДЛ. ПОДПИСЬ И ДАТА ВЗАМ. ИНВ. N

ПРИВЯЗАН:

НАЧ.ОТД.	ГОМЗЯКОВ	<i>[Signature]</i>
Н.КОНТ.	СКВОРЦОВА	<i>[Signature]</i>
ГЛ.КОНСТ.	ОЛЕШКО	<i>[Signature]</i>
ГЛ.СПЕЦ.	ЯНКОВСКИЙ	<i>[Signature]</i>
ЗАВ.ГР.	ЛЕВИНСКАЯ	<i>[Signature]</i>
ИНВ. ДК.	НИКУЛИЧЕВА	<i>[Signature]</i>

815 - 67.90 - АС1

НИНЕСБОРНИКИ ЕМКОСТЬЮ 15, 25, 35, 50, 75, 100 м³ ДЛЯ РАЙОНОВ С ВЫСОКИМ УРОВНЕМ ГРУНТОВЫХ ВОД		
НИНЕСБОРНИК ЕМКОСТЬЮ 100 м³	СТАДИЯ	ЛИСТ
	Р	8
↓НИЩЕ ↓М. СОПРЯЖЕНИЕ ПАКЕТОВ В УГЛАХ	ГИПРОНИСЕЛЬХОЗ	

Альбом 0

СПЕЦИФИКАЦИЯ ЭЛЕМЕНТОВ ПРИЯМКА

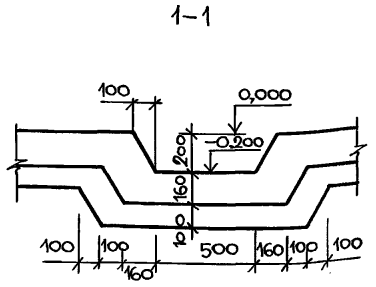
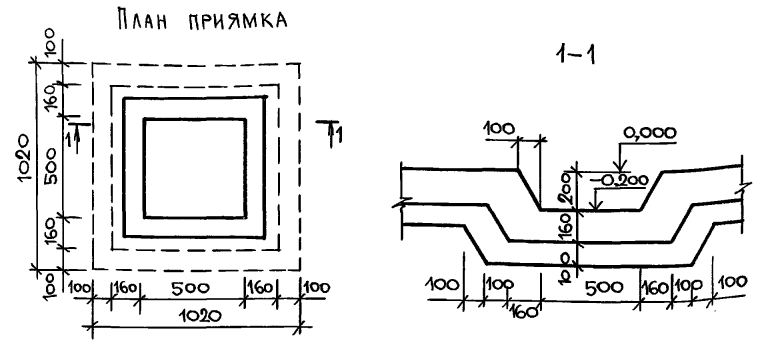


СХЕМА ГИБА СЕТКИ-12

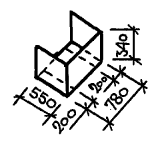
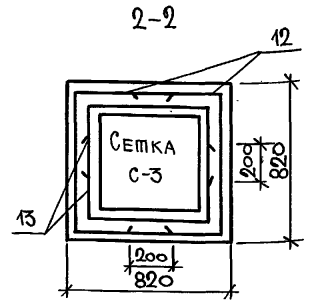
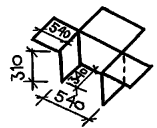
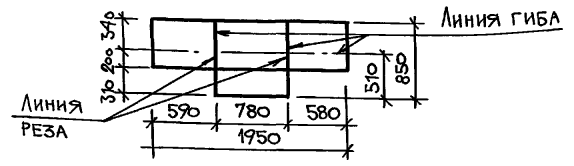


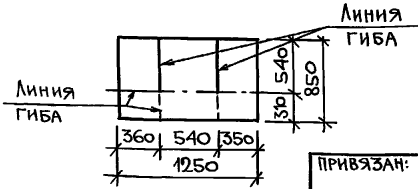
СХЕМА ГИБА СЕТКИ-13



Раскрой сетки-12



Раскрой сетки-13



ФОРМАТ	ЗОНА	НОЗ.	ОБОЗНАЧЕНИЕ	НАИМЕНОВАНИЕ	КОЛ.	ПРИМЕЧАНИЕ
				СБОРОЧНЫЕ ЕДИНИЦЫ		
Б4		12	ЛИСТ 8	С 58р1-100 850x1950 58р1-100 ГОСТ 8478-81	2	5,0 кг
Б4		13	ЛИСТ 8	С 58р1-100 850x1250 58р1-100 ГОСТ 8478-81	2	3,5 кг
Б4		14	ЛИСТ 8	С 58р1-100 850x850 58р1-100 ГОСТ 8478-81	1	1,6 кг

1. ЗАЩИТНЫЙ СЛОЙ БЕТОНА ПРИНЯТЬ 20 ММ.

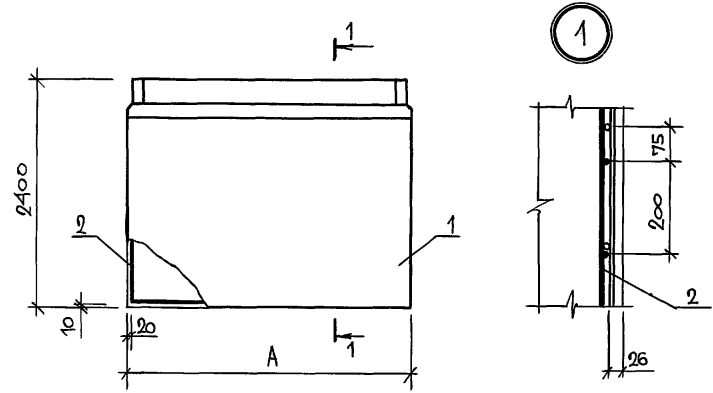
ИНВ. И ПОДЛ. ПОДПИСЬ И ДАТА ВЗАМ. ИНВ. N

ПРИВЯЗАН:

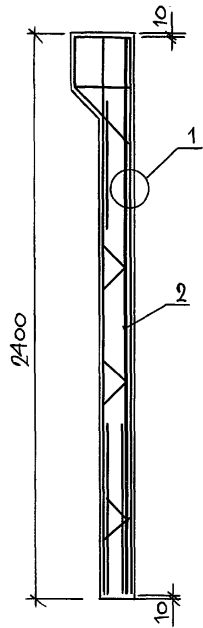
ИНВ. N

815 - 67.90 - АС1			
НИЖЕСБОРНИКИ ЕМКОСТЬЮ 15,25,35,50,75,100 м ³ ДЛЯ РАЙОНОВ С ВЫСОКИМ УРОВНЕМ ГРУНТОВЫХ ВОД			
ГИП	ОВЧИННИКОВА		
НАЧ. ОУД	ГОМЗЯКОВ		
И. КОНТР.	СКВОРЦОВА		
ГЛ. КОНСТР.	ОЛЕШКО		
ГЛ. СПЕЦ.	ЯНКОВСКИЙ		
ЗАВ. ГР.	ЛЕВИНСКАЯ		
ИНЖ. И.К.	НИКУЛИЧЕВА		
НИЖЕСБОРНИК ЕМКОСТЬЮ 100 м ³		СТАДИЯ	ЛИСТ
ДНИЩЕ ДМ ПРИЯМОК ПЯМ		Р	9
ГИПРОНИСЕЛЬХОЗ			

Альбом 0



1-1



ОБОЗНАЧЕНИЕ	МАРКА	A _г мм
ПС 1 - 1	ПС 1А ^α -24-Б2-1	1320
- 2	ПС 1А ^β -24-Б2-1	1320
- 3	ПС 1Б ^α -24-Б2-1	1510
- 4	ПС 1Б ^β -24-Б2-1	1510
- 5	ПС 1И-24-Б2-1	1510
- 6	ПС 1А ^α -24-Б2 ^α -1	1320
- 7	ПС 1И-24-Б2 ^α -1	1510
- 8	ПС 1 - 24-Б2 ^α -1	2980

Поз.	НАИМЕНОВАНИЕ	КОЛ. НА ПАНЕЛЬ ПС 1								ОБОЗНАЧЕНИЕ ДОКУМЕНТА
		-1	-2	-3	-4	-5	-6	-7	-8	
1	ПАНЕЛЬ ПС 1А ^α -24-Б2	1								Т.п. 815-47.86 АЛЬБОМ II
	ПС 1А ^β -24-Б2		1							
	ПС 1Б ^α -24-Б2			1						
	ПС 1Б ^β -24-Б2				1					
	ПС 1И-24-Б2					1				
	ПС 1А ^α -24-Б2 ^α						1			
	ПС 1И-24-Б2 ^α							1		
	ПС 1 - 24-Б2 ^α								1	
2	С 6АIII-200 6АIII-(x200)+100 ГОСТ 8478-81	1280x2380	40					1		БЕЗ ЧЕРТ.
	С 6АIII-200 6АIII-(x200)+100 ГОСТ 8478-81	1470x2380	40/35			1	1	1	1	
	С 6АIII-(x200)+100 6АIII-(x200)+100 ГОСТ 8478-81	2940x2380	40/20						1	
	МАССА СЕТКИ, КГ			7,4	7,4	8,5	8,5	8,5	7,4	

В НАСТОЯЩЕМ ПРОЕКТЕ СТЕНОВЫЕ ПАНЕЛИ ПРИНЯТЫ С ИНДЕКСОМ -1, ИМЕЮЩИЕ ДОПОЛНИТЕЛЬНУЮ СЕТКУ (ПОЗ. 2). ПАНЕЛИ ВЫПОЛНЯЮТСЯ В ОПАЛУБочНЫХ ФОРМАХ СТЕНОВЫХ ПАНЕЛЕЙ ТИПА ПС 1 ПО СЕРИИ 3.900-3, СОГЛАСНО Т.П. 815-47.86 (АЛЬБОМ II) И ДАННОМУ ЧЕРТЕЖУ.

ИВ. № ПОДЛ. ПОДПИСЬ И ДАТА ВСАМ. ИВ. N

ПРИВЯЗАН:

815 - 67.90-АС 1	
ГИП	Овчинникова
НАЧ. ОУД.	ГОМЗ Яков
Н. КОНТР.	СКВОРЦОВА
ГЛ. КОНСТ.	Олешко
ГЛ. СПЕЦ.	Янковский
ЗАВ. ГР.	ЛЕВИНСКАЯ
ИВ. II К.	НИКУЛИЧЕВА

НИНЕСБОРНИКИ ЕМКОСТЬЮ 15, 25, 35, 50, 75, 100 м ³ ДЛЯ РАЙОНОВ С ВЫСОКИМ УРОВНЕМ ГРУНТОВЫХ ВОД		
НИНЕСБОРНИКИ ЕМКОСТЬЮ 15... 100 м ³	СТАНЦИЯ	ЛИСТ
	Р	10
ПАНЕЛЬ СТЕНОВАЯ ПС 1	ГИПРОНИСЕЛЬХОЗ	

Коп. № 24534-01 (17) ФОРМАТ А3
Шинько
Колтух