

ИЗДЕЛИЯ И УЗЛЫ ИНЖЕНЕРНОГО ОБОРУДОВАНИЯ СООРУЖЕНИЙ

СЕРИЯ 7.407-4

ПРОКЛАДКА КАБЕЛЕЙ В КАНАЛАХ

ВЫПУСК 2

ЧЕРТЕЖИ ИЗДЕЛИЙ

17140-02

ЦЕНА 1-98

ЦЕНТРАЛЬНЫЙ ИНСТИТУТ ТИПОВОГО ПРОЕКТИРОВАНИЯ
ГОССТРОЯ СССР

Москва, А-445, Смольная ул., 22

Сдано в печать *vi* 1981 года

Заказ № *0581* Тираж *2850* экз.

ИЗДЕЛИЯ И УЗЛЫ ИНЖЕНЕРНОГО ОБОРУДОВАНИЯ СООРУЖЕНИЙ

СЕРИЯ 7.407-4

ПРОКЛАДКА КАБЕЛЕЙ В КАНАЛАХ

ВЫПУСК 2

ЧЕРТЕЖИ ИЗДЕЛИЙ

РАЗРАБОТАНЫ
ВНИПИ ТЯЖПРОМЭЛЕКТРОПРОЕКТ
ИМЕНИ Ф.Б.ЯКУБОВСКОГО
ГЛАВЭЛЕКТРОМОНТАЖ
МИНМОНТАЖСПЕЦСТРОЯ СССР

УТВЕРЖДЕНЫ
ВНИПИ ТЯЖПРОМЭЛЕКТРОПРОЕКТ
ИМЕНИ Ф.Б.ЯКУБОВСКОГО
ПРИКАЗ № 194 ОТ 25.11.1980г
ВВЕДЕНЫ В ДЕЙСТВИЕ
ПРИКАЗ № 6 ОТ 22.01.1981г

Директор института
Главный инженер института
Начальник технического отдела
Начальник отдела типового проектирования



В.И.Крулович
М.Г. Зименков
Л.Б. Годгельф
И.И.Лигерман

Содержание

Лист	Стр.	Наименование	Примечания
1-2	2-3	Общие данные	
3	4	Конструкция кабельная одиночная с полками для каналов глубиной 300мм	
4-5	5-6	Конструкция кабельная одиночная с полками для каналов глубиной 450мм	
6-7	7-8	Конструкция кабельная одиночная с полками для каналов глубиной 600мм	
8-9	9-10	Конструкция кабельная одиночная с полками для каналов глубиной 900мм	
10-11	11-12	Конструкция кабельная одиночная с полками для каналов глубиной 1200мм	
12	13	Конструкция кабельная одиночная с подвесками для каналов глубиной 300мм	
13-14	14-15	Конструкция кабельная одиночная с подвесками для каналов глубиной 450мм	
15-16	16-17	Конструкция кабельная одиночная с подвесками для каналов глубиной 600мм	
17-18	18-19	Конструкция кабельная одиночная с подвесками для каналов глубиной 900мм	
19-20	20-21	Конструкция кабельная одиночная с подвесками для каналов глубиной 1200мм	
21	22	Конструкция кабельная блочная с полками для каналов глубиной 300мм	
22-23	23-24	Конструкция кабельная блочная с полками для каналов глубиной 450мм	

Лист	Стр.	Наименование	Примечания
24-25	25-26	Конструкция кабельная блочная с полками для каналов глубиной 600мм	
26-27	27-28	Конструкция кабельная блочная с полками для каналов глубиной 900мм	
28-29	29-30	Конструкция кабельная блочная с полками для каналов глубиной 1200мм	
30	31	Конструкция кабельная блочная с подвесками для каналов глубиной 300мм	
31-32	32-33	Конструкция кабельная блочная с подвесками для каналов глубиной 450мм	
33-34	34-35	Конструкция кабельная блочная с подвесками для каналов глубиной 600мм	
35-36	36-37	Конструкция кабельная блочная с подвесками для каналов глубиной 900мм	
37-38	38-39	Конструкция кабельная блочная с подвесками для каналов глубиной 1200мм	
39	40	Конструкция кабельная поворотная с полками для каналов глубиной 300мм	
40	41	Конструкция кабельная поворотная с полками для каналов глубиной 450мм	
41	42	Конструкция кабельная поворотная с полками для каналов глубиной 600мм	
42	43	Конструкция кабельная поворотная с полками для каналов глубиной 900мм	

7.407-4.2

Нач. отд. Лигерман Д.В.
 Глав. Чернышев А.В.
 Инж. Чернышев А.В.
 Инж. Буре
 Инж. Жарова (И)

Общие данные
(начало)

Итого	Лист	Листов
Р	1	49

ВНИПИ
 ТАЖПРОМЛЕКТРОПРОЕКТ
 ИМЕНИ Ф.Я.КОЗЛОВСКОГО
 МОСКВА

Цифр. код. Протокол от 13.08.2016

Лист	Стр.	Наименование	Примечание
43	44	Конструкция кабельная поворотная с полками для каналов глубиной 1200 мм	
44	45	Конструкция кабельная поворотная с подвесками для каналов глубиной 300 мм	
45	46	Конструкция кабельная поворотная с подвесками для каналов глубиной 450 мм	
46	47	Конструкция кабельная поворотная с подвесками для каналов глубиной 600 мм	
47	48	Конструкция кабельная поворотная с подвесками для каналов глубиной 900 мм	
48	49	Конструкция кабельная поворотная с подвесками для каналов глубиной 1200 мм	
49	50	Узлы и разрезы	

Общие указания

1. Исходные данные

В данной серии рассмотрены каналы для прокладки кабелей внутри и вне зданий.

Серия выполнена на основании — типовой серии 3.006-2, "Сборные железобетонные каналы и туннели из лотковых элементов," разработанной Харьковским Промстройини проектом, 1976 г.

2. Содержание

Серия состоит из двух выпусков:
выпуск 1 — чертежи монтажные,
выпуск 2 — чертежи изделий.

Выпуск 2 содержит чертежи одиночных и блочных кабельных конструкций, устанавливаемых в кабельных каналах.

3. Область применения

Выпуск 2 предназначен для использования при выполнении работ по изготовлению одиночных и блочных кабельных конструкций, применяемых для прокладки кабелей в каналах.

Кабельные конструкции разработаны для случаев одинаковых расстояний между полками в пределах одной конструкции. При различных расстояниях между полками в составе проекта разрабатывают конкретные чертежи кабельных конструкций.

4. Основные положения

В выпуске 2 рассмотрены кабельные конструкции, собранные из изделий ГЭМ.

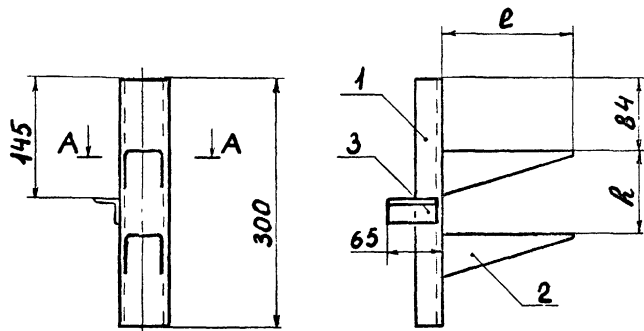
Даны чертежи поворотных кабельных конструкций, устанавливаемых в местах поворота кабельных трасс.

Соединение деталей выполнено с помощью сварки по ГОСТ 5264-69.

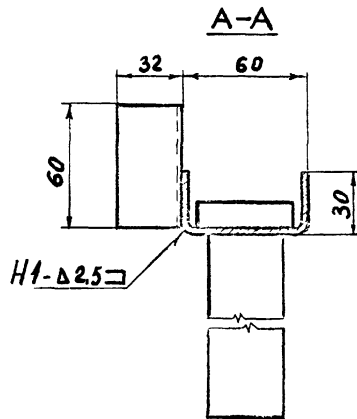
5. Порядок пользования

По ведомости электромонтажных изделий имеющейся в проекте определяют исполнения и количества кабельных конструкций, затем в выпуске 2 находят соответствующие чертежи, по которым изготавливают кабельные конструкции.

				7.407-4.2		Лист	Листов
Начало	Лит. Герман	Иван				2	
Гл. спец.	Чернышев	Сид					
Инж. пр.	Чернышев	Сид					
Инж. окт.	Буре	Сид					
Инж. ж.	Жарова	Жи					
Общие данные (окончание)							
						ИМЕНИ БЯКУБОВСКОГО МОСКВА	

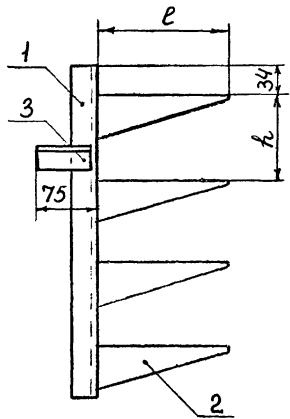
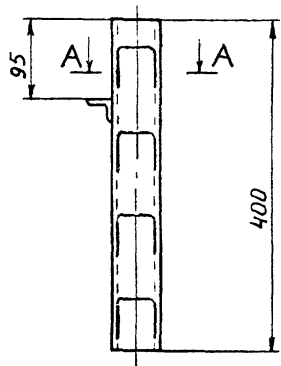


Исполнение	Размеры, мм		Масса, кг
	l	h	
1	160	100	1,0
2	250		1,4
3	160	150	1,0
4	250		1,4



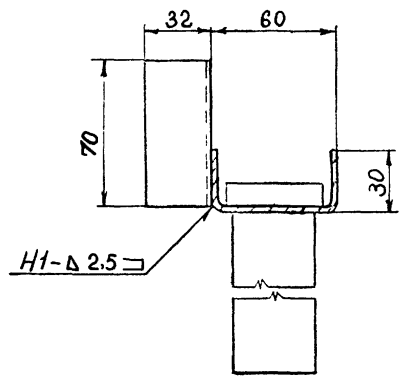
Поз.	Обозначение ил тип изделия	Наименование	Кол. на исполн.				Примечание
			1	2	3	4	
1	Настойки К1151	Стойка кабельная, L=300	1	1	1	1	Изделие ГЭМ
2	К1160 К1161	Полка	2	-	2	-	
3	—	Уголок 32x32x3 ГОСТ 8509-72, L=60	1	1	1	1	0,09

7.407-4.2		Лист 3	
Исполн.	Лизерман	Провер.	Жуков
Гл. спец.	Чернышев	Инж.	Жуков
Н.контр.	Чернышев	Инж.	Жуков
Гл. констр.	Буре	Инж.	Жуков
Инж.	Жарова	Инж.	Жуков
Констр.	Шумов	Инж.	Жуков
Конструкция кабельная одиночная с полками для каналов глубиной 300 мм.		ТЯЖПРОМЭЛЕКТРОПРОЕКТИ ИМЕНИ Ф.ЯКУБОВСКОГО МОСКВА	



Исполнение	Размеры, мм		Масса, кг
	ℓ	h	
1	160	100	1,7
2	160	150	1,5
3	250		2,1
4	160	200	1,3
5	250		1,7
6	350		2,3
7	450		2,5

A-A



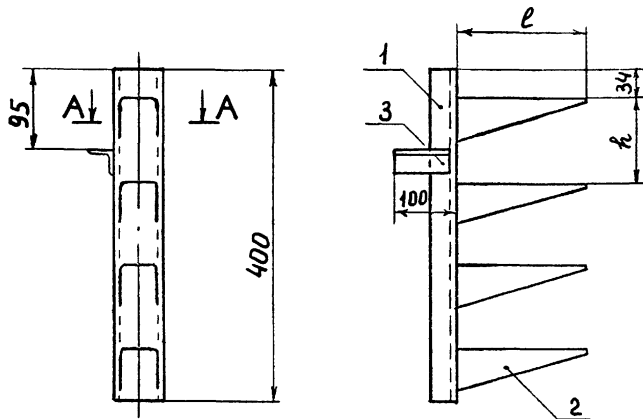
Поз	Обозначение или тип изделия	Наименование	Количество на исполнение							Примечание
			1	2	3	4	5	6	7	
1	К 1150	Стойка кабельная, L=400	1	1	1	1	1	1	1	
2	К 1160	Полка	4	3	-	2	-	-	-	Изделия ГЭМ
2	К 1161	Полка	-	-	3	-	2	-	-	
2	К 1162	Полка	-	-	-	-	-	2	-	
2	К 1163	Полка	-	-	-	-	-	-	2	
3	—	Узелок 32x32x3 ГОСТ 8509-72, L=70	1	1	1	1	1	1	1	0,1 кг

7.407-4.2

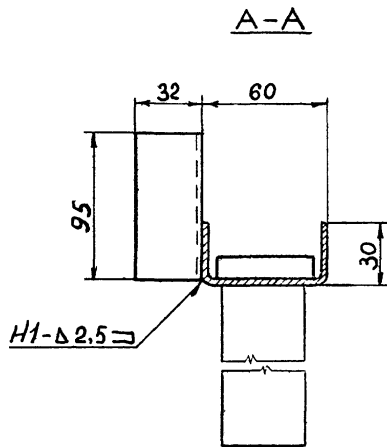
Нач. отд. Литерман
гл. спец. Чернышев
н.контр. Чернышев
гл. констр. Буре
инж. Жарова
констр. Шумова

Конструкция кабельная
одиночная с полками
для каналов глубиной
450 мм.

Лист 4
ВНИИП
ТЯЖПРОМЭЛЕКТРОПРОЕКТ
ИМЕНИ Ф.Б.ЯКУБОВСКОГО
МОСКВА



Исполнение	Размеры, мм		Масса, кг
	l	h	
1	160	100	1,7
2	160	150	1,5
3	250		1,0
4	160	200	1,3
5	250		1,7
6	350		2,3
7	450		2,5



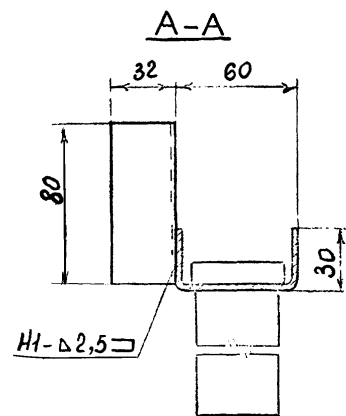
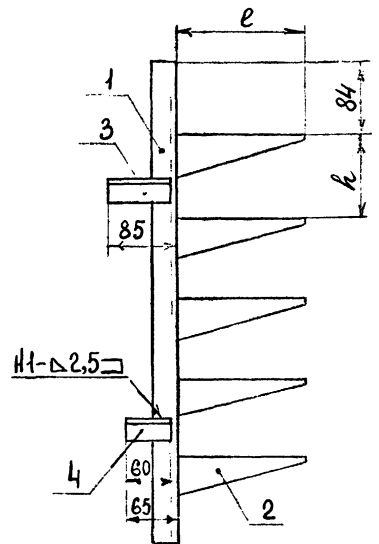
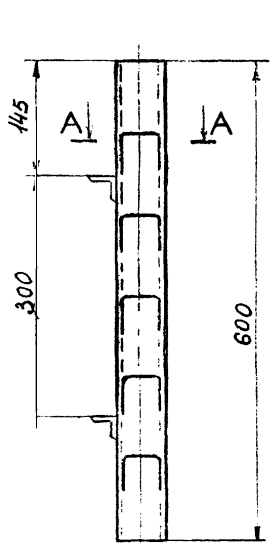
Поз.	Обозначение или тип изделия	Наименование	Количество на исполнение							Примечание
			1	2	3	4	5	6	7	
1	К 1150	Стойка кабельная, L=400	1	1	1	1	1	1	1	
2	К 1160	Полка	4	3	-	2	-	-	-	
2	К 1161	Полка	-	-	3	-	2	-	-	Изделия
2	К 1162	Полка	-	-	-	-	-	2	-	ГЭМ
2	К 1163	Полка	-	-	-	-	-	-	2	
3	—	Уголок 32x32x3 ГОСТ8509-72, L=95	1	1	1	1	1	1	1	914 кг

7.407-4.2

Нач. отд. Лизгерман
Гл. спец. Чернышев
Н. контр. Чернышев
Л. констр. Буре
Инж. Жарова
Констр. Шумова

Конструкция кабельная
одиночная с полками
для каналов глубиной
450 мм.

Листов Лист 5
ВНИПИ
ТЯЖПРОМЭЛЕКТРОПРОЕКТ
ИМЕНИ Ф. Я. КУЧЕРОВА
МОСКВА

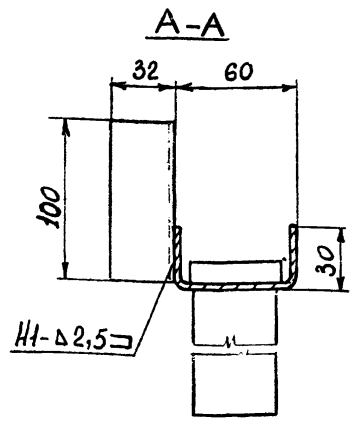
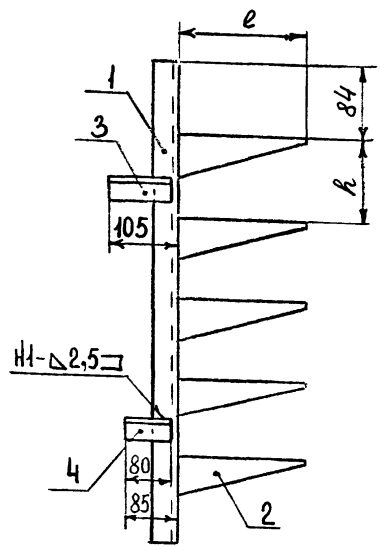
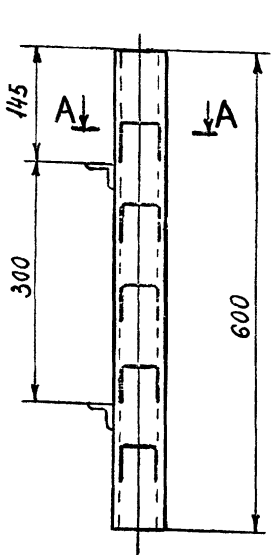


Исполнение	Размеры, мм		Масса, кг
	e	h	
1	160	100	2,3
2		150	2,1
3		200	1,9
4		250	1,7
5	250	100	3,3
6		150	2,6
7		200	2,5
8		250	2,1
9	350	150	4,1
10		200	3,4
11		250	2,7
12	450	200	3,9
13		250	2,9

Поз	Обозначение или тип изделия	Наименование	Количество на исполнение													Примечание
			1	2	3	4	5	6	7	8	9	10	11	12	13	
1	К 1151	Стойка кабельная, L=600	1	1	1	1	1	1	1	1	1	1	1	1	1	
2	К 1160	Полка	5	4	3	2	-	-	-	-	-	-	-	-	-	
2	К 1161	Полка	-	-	-	-	5	4	3	2	-	-	-	-	-	Изделия ГЭМ
2	К 1162	полка	-	-	-	-	-	-	-	-	4	3	2	-	-	
2	К 1163	полка	-	-	-	-	-	-	-	-	-	-	-	3	2	
3	—	Уголок 32x32x3 ГОСТ 8509-72, L=80	1	1	1	1	1	1	1	1	1	1	1	1	1	0,12кг
4	—	Уголок 32x32x3 ГОСТ 8509-72, L=60	1	1	1	1	1	1	1	1	1	1	1	1	1	0,09кг

7.407-4.2

Начальн. Лигерман Гл. спец. Чернышев Инж. констр. Чернышев Гл. констр. Буре Инж. жарова Констр. Шумова	Конструкция кабельная одиночная с полками для канала глубиной 600 мм	Листов 6 Р 6 ВНИПИ ТАЖПРОМЛЕКТ ИМЕНИ Б.А. КУЗОВСКОГО МОСКВА
---	---	--



Исполнение	Размеры, мм		Масса, кг
	e	h	
1	160	100	2,35
2		150	2,15
3		200	1,95
4		250	1,75
5	250	100	3,35
6		150	2,95
7		200	2,55
8		250	2,15
9	350	150	4,15
10		200	3,45
11		250	2,75
12	450	200	3,75
13		250	2,95

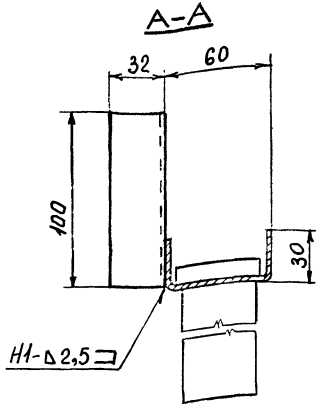
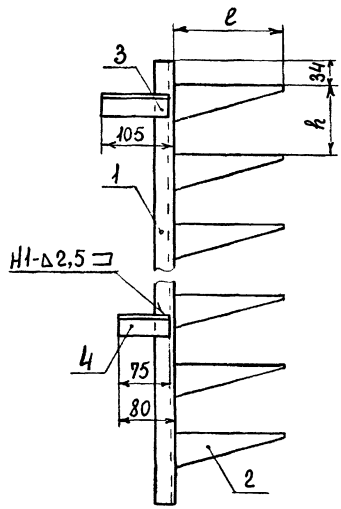
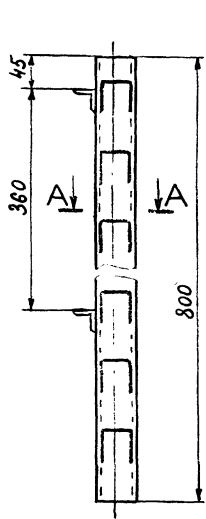
Поз	Обозначение и тип изделия	Наименование	Количество на исполнение													Примечание	
			1	2	3	4	5	6	7	8	9	10	11	12	13		
1	К Н151	Стойка кабельная, λ=600	1	1	1	1	1	1	1	1	1	1	1	1	1	1	Изделия 1ЭМ
2	К Н160	Полка	5	4	3	2	-	-	-	-	-	-	-	-	-		
2	К Н161	Полка	-	-	-	-	5	4	3	2	-	-	-	-	-		
2	К Н162	Полка	-	-	-	-	-	-	-	-	4	3	2	-	-		
2	К Н163	Полка	-	-	-	-	-	-	-	-	-	-	-	3	2		
3	—	Уголок 32x32x3 ГОСТ 8509-72, λ=100	1	1	1	1	1	1	1	1	1	1	1	1	1	1	0,15 кг
4	—	Уголок 32x32x3 ГОСТ 8509-72, λ=80	1	1	1	1	1	1	1	1	1	1	1	1	1	1	0,12 кг

Нач. отд. Лизерман
 гл. спец. Чернышев
 н. контр. Чернышев
 гл. констр. Буре
 инж. Жарова
 констр. Шмова

7.407-4.2
 Конструкция кабельная
 одиночная с полками
 для канала глубиной
 600 мм

Уддия Лист Листов
 Р 7
 ВНИИП
 ТЯЖПРОМЭЛЕКТРОПРОЕКТ
 ИМЕНИ Ф. БЯКУБОВСКОГО
 МОСКВА

ин. Илюин. и. дата. В. зам. ин. 5. 1971



Исполнение	Размеры, мм		Масса кг
	ℓ	ℓ _к	
1	180	100	3,2
2		150	2,6
3		200	2,4
4		250	2,3
5	250	100	4,8
6		150	3,6
7		200	3,2
8		250	2,8
9	350	150	5,1
10		200	4,4
11		250	3,7
12	450	200	4,8
13		250	4,0

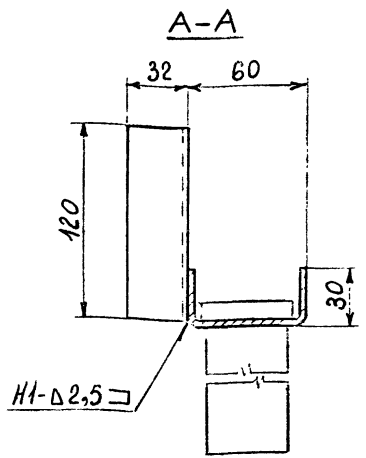
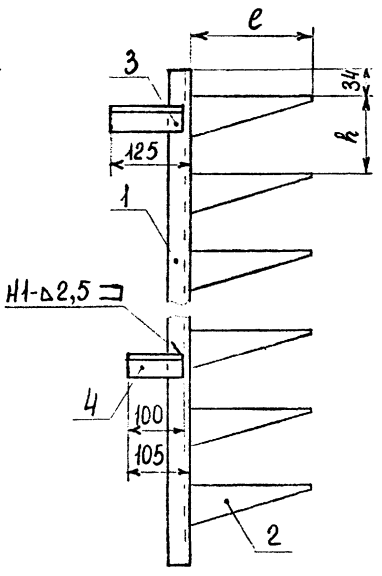
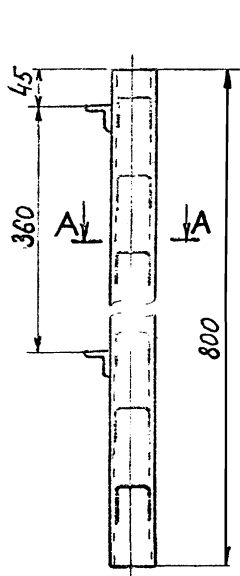
Поз.	Обозначение или тип изделия	Наименование	Количество на исполнение													Примечание
			1	2	3	4	5	6	7	8	9	10	11	12	13	
1	К 1152	Стойка кабельная, ℓ=800	1	1	1	1	1	1	1	1	1	1	1	1	1	
2	К 1160	Полка	8	5	4	3	-	-	-	-	-	-	-	-	-	
2	К 1161	Полка	-	-	-	-	8	5	4	3	-	-	-	-	-	Наделяя
2	К 1162	Полка	-	-	-	-	-	-	-	-	5	4	3	-	-	ГЭМ
2	К 1163	Полка	-	-	-	-	-	-	-	-	-	-	-	4	3	
3	—	Уголок 32×32×3 ГОСТ 8509-72, ℓ=100	1	1	1	1	1	1	1	1	1	1	1	1	1	0,15 кг
4	—	Уголок 32×32×3 ГОСТ 8509-72, ℓ=75	1	1	1	1	1	1	1	1	1	1	1	1	1	0,11 кг

7.407-4.2

Исполн. Лизерман
 Гл. спец. Чернышев
 Исполн. Чернышев
 Д.контр. Буре
 Инж. Засарова
 Контр. Шумова

Конструкция кабельная
 одиночная с полками
 для каналов глубиной
 900 мм.

Стр. Лист Листов
 Р 8
 ВНИПИ
 ТАЖПРОМЛЕКТПРОЕКТ
 ИМЕНИ В.Я.ЖУКОВСКОГО
 МОСКВА



Исполнение	Размеры, мм		Масса кг
	ℓ	h	
1	180	100	3,3
2		150	2,7
3		200	2,5
4		250	2,3
5	250	100	4,9
6		150	3,7
7		200	3,3
8	350	250	2,9
9		150	5,2
10		200	4,5
11	450	250	3,8
12		200	4,9
13		250	4,1

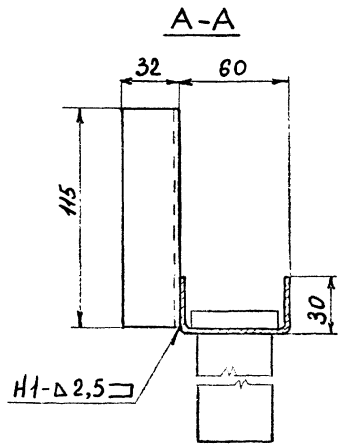
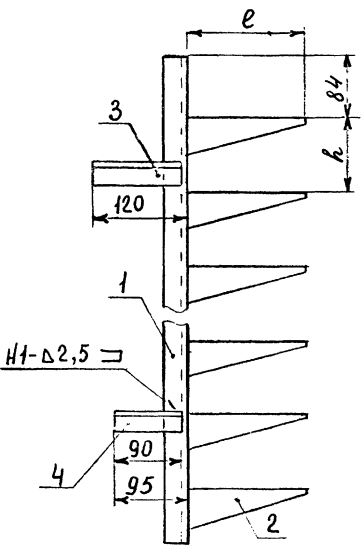
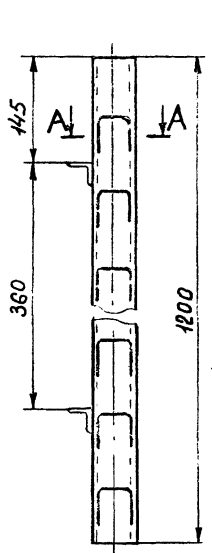
Поз.	Обозначение или тип изделия	Наименование	Количество на исполнение													Примечание	
			1	2	3	4	5	6	7	8	9	10	11	12	13		
1	К1152	Стойка кабельная, h=800	1	1	1	1	1	1	1	1	1	1	1	1	1	1	
2	К1160	Полка	8	5	4	3	-	-	-	-	-	-	-	-	-	-	
2	К1161	Полка	-	-	-	-	8	5	4	3	-	-	-	-	-	-	Изделие
2	К1162	Полка	-	-	-	-	-	-	-	-	-	5	4	3	-	-	ГЭМ
2	К1163	Полка	-	-	-	-	-	-	-	-	-	-	-	4	3		
3	—	Уголок 32×32×3 ГОСТ 8509-72, λ=120	1	1	1	1	1	1	1	1	1	1	1	1	1	1	0,18кг
4	—	Уголок 32×32×3 ГОСТ 8509-72, λ=100	1	1	1	1	1	1	1	1	1	1	1	1	1	1	0,15кг

7.407-4.2

Нач. отд. Лигерман Гл. спец. Чернышев И. контр. Чернышев И. констр. Буре Ин. эк. Жарова Констр. Шумова	Конструкция кабельная одиночная с полками для каналов глубиной 900 мм.
---	---

Лист	Лист	Листов
Р	9	3

ВНИПИ
ТАЖПРОМЭЛЕКТРОПРОЕКТ
ИМЕНИ Ф.Я.КУБОВСКОГО
МОСКВА

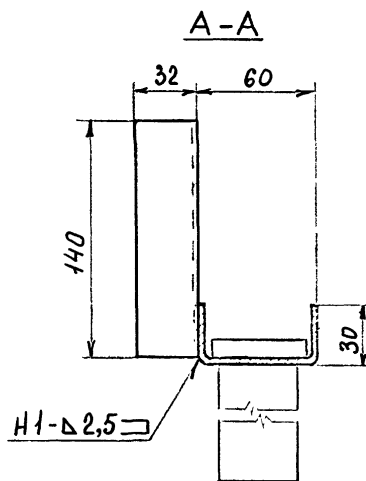
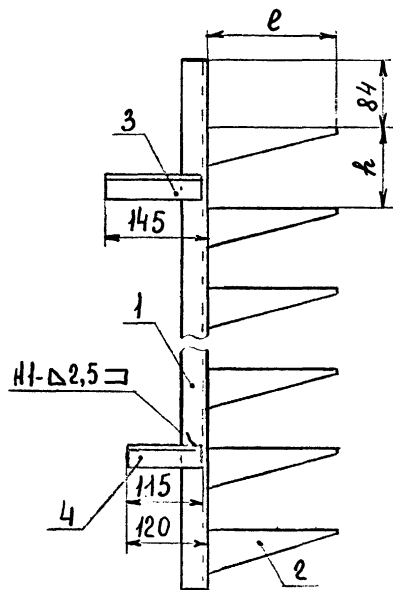
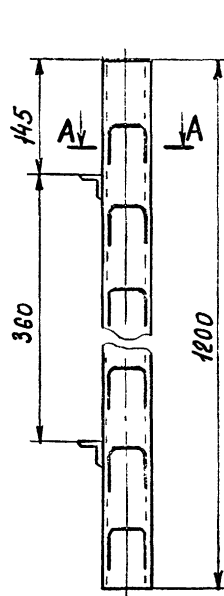


Исполнение	Размеры, мм		Масса кг
	ℓ	h	
1	160	100	4,75
2		150	3,95
3		200	3,75
4		250	3,55
5	250	100	6,95
6		150	5,35
7		200	4,95
8		250	4,55
9	350	150	7,45
10		200	6,75
11		250	6,05
12	450	200	6,55
13		250	5,75

Поз.	Обозначение или тип изделия	Наименование	Количество на исполнение													Примечание	
			1	2	3	4	5	6	7	8	9	10	11	12	13		
1	K 1153	Стойка кабельная, L=1200	1	1	1	1	1	1	1	1	1	1	1	1	1	1	
2	K 1160	Полка	11	7	6	5	—	—	—	—	—	—	—	—	—	—	Изделия
2	K 1161	Полка	—	—	—	—	11	7	6	5	—	—	—	—	—	—	ГЭМ
2	K 1162	Полка	—	—	—	—	—	—	—	—	7	6	5	—	—	—	
2	K 1163	Полка	—	—	—	—	—	—	—	—	—	—	—	—	5	4	
3	—	Уголок 32x32x3 ГОСТ 8509-72, L=115	1	1	1	1	1	1	1	1	1	1	1	1	1	1	0,17кг
4	—	Уголок 32x32x3 ГОСТ 8509-72, L=90	1	1	1	1	1	1	1	1	1	1	1	1	1	1	0,13кг

7.407-4.2

Исполн. Лигерман Д. спец. Чернышев И. констр. Чернышев И. констр. Буре Инж. Жаровый констр. Шумова	Конструкция кабельная одиночная с полками для каналов глубиной 1200 мм	Стадия Лист Листов Р 10 ВНИПИ ТЯЖПРОМБАЗ КТРОПРОЕКТ ИМЕНИ БЯКУБОВСКОГО
---	---	--



Исполнение	Размеры, мм		Масса кг
	ℓ	h	
1	160	100	2,8
2		150	4,0
3		200	3,8
4		250	3,6
5	250	100	7,0
6		150	5,4
7		200	5,0
8		250	4,6
9	350	150	7,5
10		200	6,8
11		250	6,1
12	450	200	6,6
13		250	5,8

Поз.	Обозначение или тип изделия	Наименование	Количество на исполнение													Примечание		
			1	2	3	4	5	6	7	8	9	10	11	12	13			
1	K 1153	Стойка кабельная, L=1200	1	1	1	1	1	1	1	1	1	1	1	1	1	1	1	
2	K 1160	Полка	11	7	6	5	—	—	—	—	—	—	—	—	—	—	—	Изделия ГЭМ
2	K 1161	Полка	—	—	—	—	11	7	6	5	—	—	—	—	—	—	—	
2	K 1162	Полка	—	—	—	—	—	—	—	—	—	7	6	5	—	—	—	
2	K 1163	Полка	—	—	—	—	—	—	—	—	—	—	—	—	5	4	—	
3	—	Уголок 32x32x3 ГОСТ 8509-72, L=140	1	1	1	1	1	1	1	1	1	1	1	1	1	1	1	0,2 кг
4	—	Уголок 32x32x3 ГОСТ 8509-72, L=115	1	1	1	1	1	1	1	1	1	1	1	1	1	1	1	0,17 кг

7.407-4.2

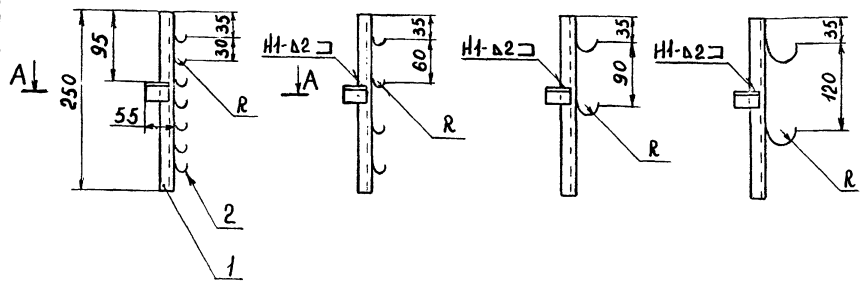
Нач. отд. Л. Герман
 Гл. спец. Чернышев
 Н. контр. Чернышев
 Инж. Буре
 Инж. Экселев
 Инж. Шиман

Конструкция кабельная
 одиночная с полками
 для каналов глубиной
 1200 мм

Листов 11
 ВНИПИ
 ТЯЖПРОМЭЛЕКТРОПРОЕКТ

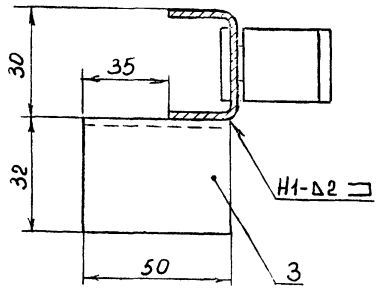
В. Селевд. Подп. и. Ватал. Взаим. 5.8

Исполнение 1 Исполнение 2,3 Исполнение 4 Исполнение 5



Исполнение	R, мм	Масса, кг
1	10	0,46
2		0,4
3	18	0,44
4		0,4
5	25	0,42

A-A



Поз.	Обозначение или тип изделия	Наименование	Количество на исполн.					Примечание
			1	2	3	4	5	
1	К 347	Профиль монтажный (швеллер)	1	1	1	1	1	
2	К 340	Подвеска закладная	8	4	-	-	-	Издавая
2	К 341	Подвеска закладная	-	-	4	3	-	ГЭМ
2	К 342	Подвеска закладная	-	-	-	-	2	
3	—	Уголок 32x32x3 ГОСТ 8509-72, L=50	1	1	1	1	1	0,07кг

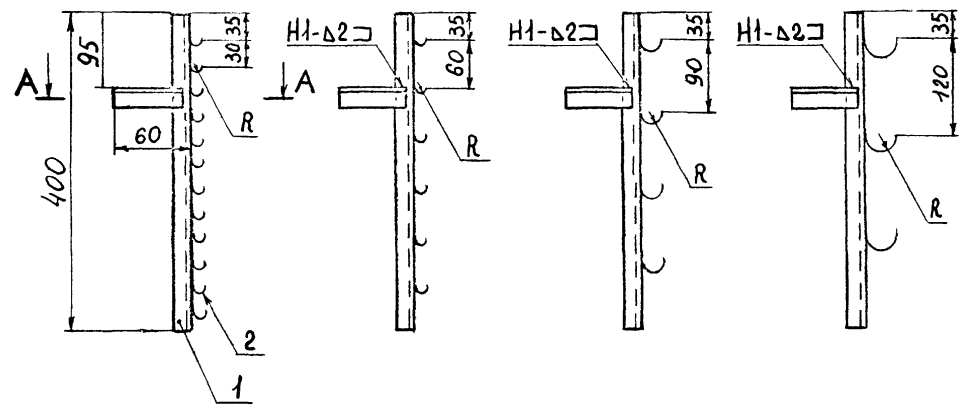
7.407-4.2

нач.от Лигерман
гл. спец. Чернышев
и.контр. Чернышев
гл. констр. Буаре
инж. Зисарова
инж. Исумбаев

Конструкция кабельная
одиночная с подвесками
для каналов глубиной
300 мм.

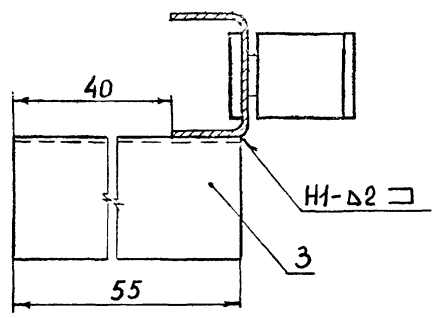
Стандарт Лист Листов
Р 12
ВНИПИ
ТЯЖПРОМЭЛЕКТРОПРОЕКТ
ИМЕНИ ВЯЧЕСЛАВА
МОСКВА

Исполнение 1 Исполнение 2,3 Исполнение 4 Исполнение 5



Исполнение	R, мм	Масса, кг
1	10	0,68
2		0,56
3	18	0,65
4		0,58
5	25	0,62

A-A



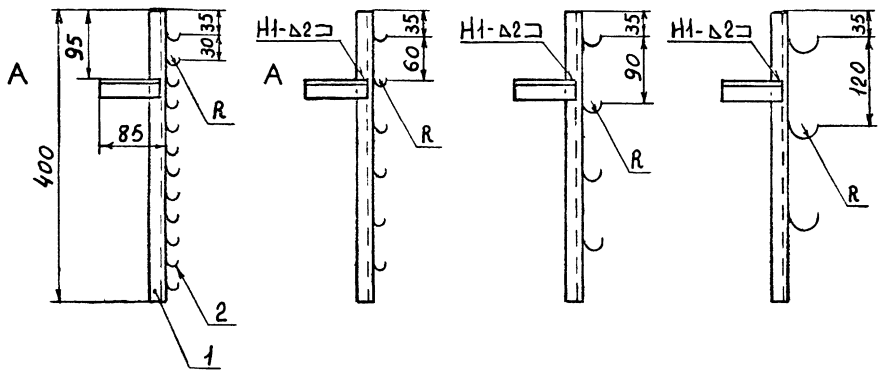
Поз	Обозначение или тип изделия	Наименование	Количество на испол.					Примечание
			1	2	3	4	5	
1	К 347	Профиль монтажный (швеллер)	1	1	1	1	1	
2	К 340	Подвеска закладная	12	6	-	-	-	изделия
2	К 341	Подвеска закладная	-	-	6	4	-	ГЭМ
2	К 342	Подвеска закладная	-	-	-	-	3	
3	—	Уголок 32×32×3 ГОСТ 8509-72, к-55	1	1	1	1	1	0,08 кг

7.407-4.2

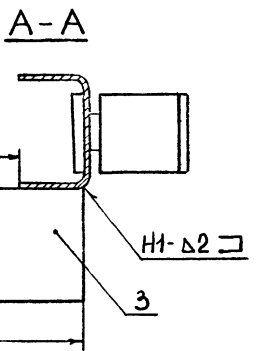
<p>Исполн. Лигерман В.И. Гл. спец. Чернышев В.И. И. контр. Чернышев В.И. Гл. контр. Буре В.И. Инж. жарова Т.И. Конст. шумов В.И.</p>	<p>Конструкция кабельная одиночная с подвесками для каналов глубиной 450 мм.</p>
<p>Стация Лист 13</p>	
<p>ЭНИИ ТАЖПРОМЭЛЕКТРОПРОЕКТ ИМЕНИ Б.Я.УЧЕНОВА МОСКВА</p>	

Изв. Метод. Подп. и форма
 Изм. Ин. Кр.

Исполнение 1 Исполнение 2,3 Исполнение 4 Исполнение 5



Исполнение	R, мм	Масса, кг
1	10	0,7
2		0,6
3	18	0,7
4		0,6
5	25	0,7



Поз	Обозначение или тип изделия	Наименование	Количество на исполн					Примечание
			1	2	3	4	5	
1	К 347	Профиль монтажный (швеллер)	1	1	1	1	1	
2	К 340	Подвеска закладная	12	6	-	-	-	Изделия
2	К 341	Подвеска закладная	-	-	6	4	-	
2	К 342	Подвеска закладная	-	-	-	-	3	ГЭМ
3	—	Уголок 32x32x3 ГОСТ 8509-72, L-80	1	1	1	1	1	

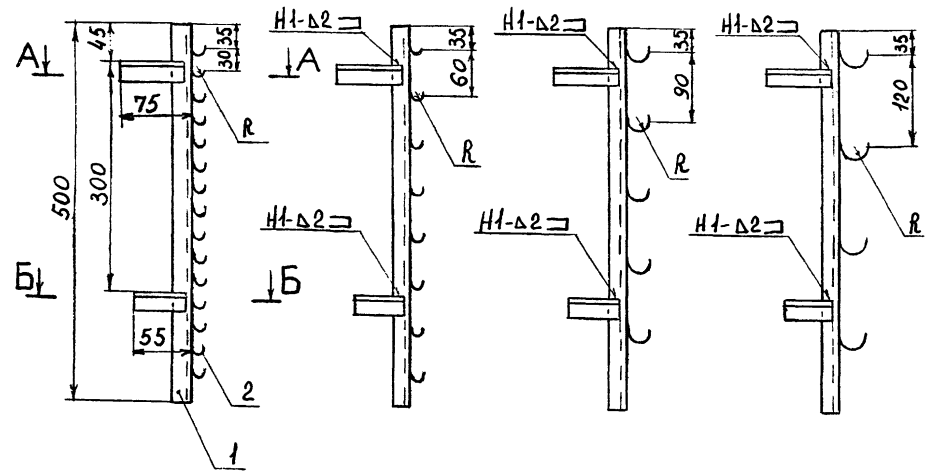
7.407-4.2

Нач. отд. Лизерман	<i>Лизерман</i>	
Гл. спец. Чернышев	<i>Чернышев</i>	
Н. контр. Чернышев	<i>Чернышев</i>	
Л. контр. Буре	<i>Буре</i>	
Инж. Жарова	<i>Жарова</i>	
Констр. Щутова	<i>Щутова</i>	

Конструкция кабельная
одиночная с подвесками
для каналов глубиной
450 мм

Станд. Р	Лист 14	Листов
ВНИИПИ ТАЖПРОМЗАЛКТРОПРОЕКТ ИМЕНИ Ф. БЯК ЧУБОВСКОГО МОСКВА		

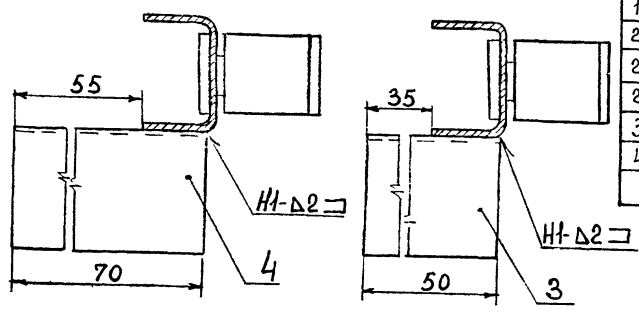
Исполнение 1 Исполнение 2,3 Исполнение 4 Исполнение 5



Исполнение	R, мм	Масса, кг
1	10	0,9
2		0,8
3	18	0,9
4		0,8
5	25	0,9

А-А

Б-Б



Поз.	Обозначение или тип изделия	Наименование	Количество на испол.					Примечание
			1	2	3	4	5	
1	К347	Профиль монтажный (швеллер)	1	1	1	1	1	
2	К340	Подвеска закладная	15	8	-	-	-	Изделия
2	К341	Подвеска закладная	-	-	8	5	-	ГЭМ
2	К342	Подвеска закладная	-	-	-	-	4	
3	—	Уголок 32x32x3 ГОСТ 8509-72, L=50	1	1	1	1	1	0,07 кг
4	—	Уголок 32x32x3 ГОСТ 8509-72, L=70	1	1	1	1	1	0,1 кг

7.407-4.2

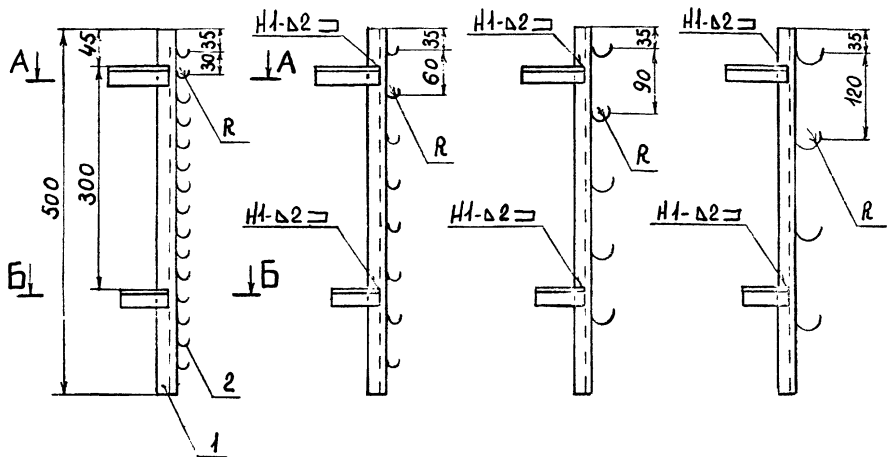
Нач. отд. Лизерман
 Пл. спец. Чернышев
 М. контр. Чернышев
 Инж. Буре
 Инж. Жарова
 Констр. Шумов

Конструкция кабельная
 одиночная с подвесками
 для каналов глубиной
 600 мм.

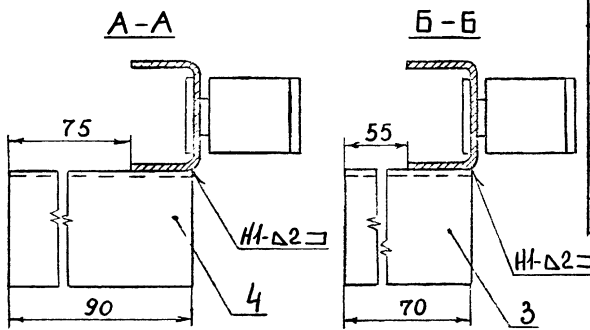
Студия Лист Листов
 Р 15
 ВНИПИ
 ТЯЖПРОМЭЛЕКТРОПРОЕКТ
 ИМЕНИ Ф.Я.КУБОВСКОГО
 МОСКВА

Шис. № подл. Лист и дата Взам. №

Исполнение 1 Исполнение 2,3 Исполнение 4 Исполнение 5



Исполнение	R, мм	Масса, кг
1	10	1,0
2		0,94
3	18	0,96
4		0,86
5	25	0,92



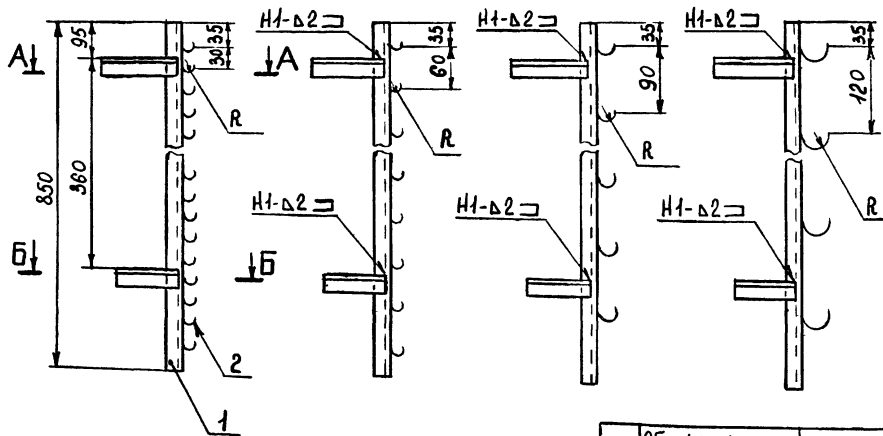
Поз	Обозначение или тип изделия	Наименование	Количество на исполн.					Примечание
			1	2	3	4	5	
1	К347	Профиль монтажный (швеллер)	1	1	1	1	1	
2	К340	Подвеска закладная	15	8	-	-	-	Изделия
2	К341	Подвеска закладная	-	-	8	5	-	ГЭМ
2	К342	Подвеска закладная	-	-	-	-	4	
3	—	Уголок 32x32x3 ГОСТ 8509-72, л=70	1	1	1	1	1	0,1 кг
4	—	Уголок 32x32x3 ГОСТ 8509-72, л=90	1	1	1	1	1	0,13 кг

7.407-4.2

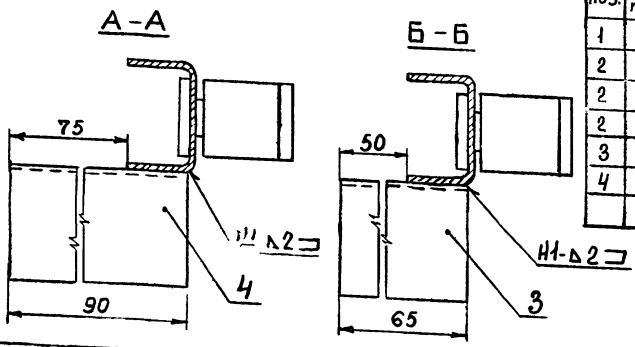
Нач. отд. инженер	<i>В. Смирнов</i>	Конструкция кабельная одиночная с подвесками для каналов глубиной 600 мм	Стр.	Лист	Листов
Л. спец.	<i>Чернышев</i>		Р	16	
Л. контр.	<i>Чернышев</i>		ВНИИ ТАЖПРОМЛЕКТРОПРОЕКТ ИМЕНИ В. В. КУБЫШКИНА МОСКВА		
Л. контр.	<i>Буре</i>				
Инж.	<i>Жарова</i>				
Контр.	<i>Шутова</i>				

01140-02 Rev.

Исполнение 1 Исполнение 2,3 Исполнение 4 Исполнение 5



Исполнение	R, мм	Масса, кг
1	10	1,5
2		1,3
3	18	1,5
4		1,3
5	25	1,4



Поз.	Обозначение или тип изделия	Наименование	Количество на исполн.					Примечание
			1	2	3	4	5	
1	К 347	Профиль монтажный (швеллер).	1	1	1	1	1	
2	К 340	Подвеска закладная	27	14	—	—	—	изделия
2	К 344	Подвеска закладная	—	—	14	9	—	ГЭМ
2	К 342	Подвеска закладная	—	—	—	—	7	
3	—	Уголок 32×32×3 ГОСТ 8509-72, ρ=65	1	1	1	1	1	0,1 кг
4	—	Уголок 32×32×3 ГОСТ 8509-72, ρ=90	1	1	1	1	1	0,13 кг

Нач. отд.	Ягерман	В.С.
Пр. спец.	Чернышев	В.С.
Ин. контр.	Чернышев	В.С.
Ин. констр.	Буре	В.С.
Инжс.	Жарова	В.С.
Констр.	Шумова	В.С.

7.407-4.2

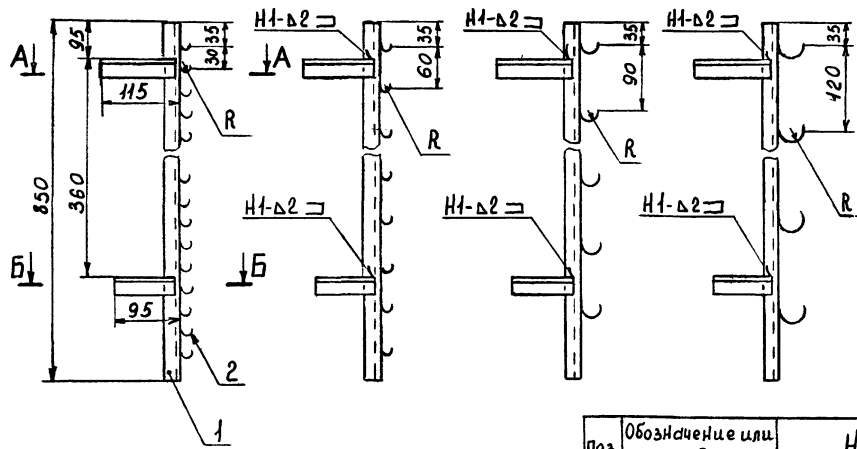
Конструкция кабельная
одиночная с подвесками
для каналов глубиной
900мм.

Листов	17
Лист	17

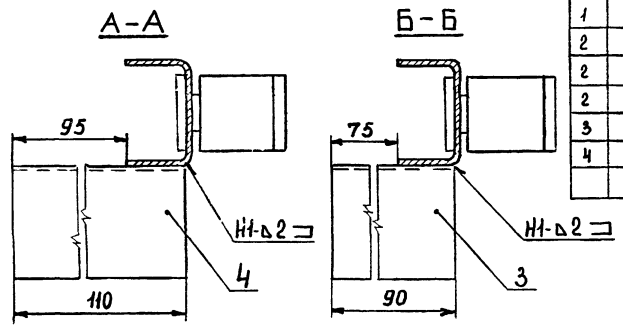
ИЗДАНИЕ
ТАЖИРСЭЛЕКТРОПРОЕКТ
ИМЕНИ Ф.ЯКУБОВСКОГО
МОСКВА

Шб. №1004. Платн. и дата. Заказ №

Исполнение 1 Исполнение 2,3 Исполнение 4 Исполнение 5



Исполнение	R, мм	Масса, кг
1	10	1,6
2		1,3
3	18	1,5
4		1,4
5	25	1,5



Поз.	Обозначение или тип изделия	Наименование	Количество на исполн.					Примечание
			1	2	3	4	5	
1	К 347	Профиль монтажный (швеллер)	1	1	1	1	1	
2	К 340	Подвеска закладная	27	14	—	—	—	Изделяя
2	К 341	Подвеска закладная	—	—	14	9	—	ГЭМ
2	К 342	Подвеска закладная	—	—	—	—	7	
3	—	Уголок 32×32×3 ГОСТ 8509-72, к=90	1	1	1	1	1	0,15 кг
4	—	Уголок 32×32×3 ГОСТ 8509-72, к=110	1	1	1	1	1	0,15 кг

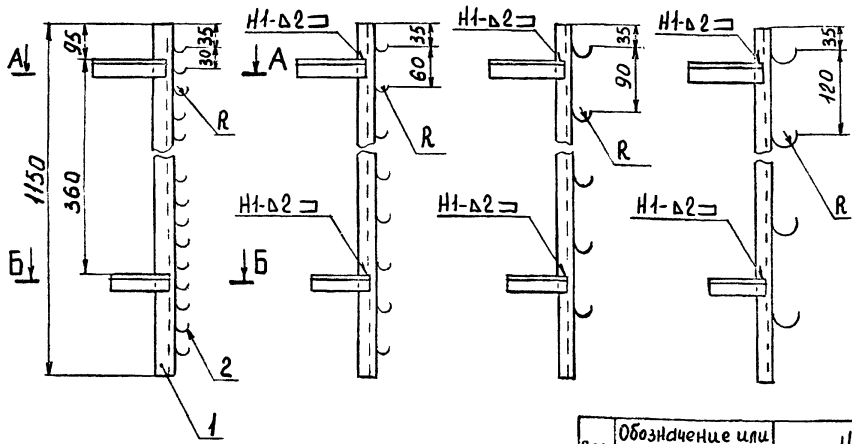
7.407-4.2

<table border="1" style="font-size: 0.8em;"> <tr> <td>Нач. отд.</td> <td>Лизерман</td> <td>В.С.</td> </tr> <tr> <td>гл. спец.</td> <td>Чернышев</td> <td>В.С.</td> </tr> <tr> <td>И.контр.</td> <td>Чернышев</td> <td>В.С.</td> </tr> <tr> <td>гл. констр.</td> <td>Буре</td> <td>В.С.</td> </tr> <tr> <td>Инж.</td> <td>Жарова</td> <td>В.С.</td> </tr> <tr> <td>Констр.</td> <td>Шумова</td> <td>В.С.</td> </tr> </table>	Нач. отд.	Лизерман	В.С.	гл. спец.	Чернышев	В.С.	И.контр.	Чернышев	В.С.	гл. констр.	Буре	В.С.	Инж.	Жарова	В.С.	Констр.	Шумова	В.С.	<p>Конструкция кабельная одиночная с подвесками для каналов глубиной 900 мм.</p>
Нач. отд.	Лизерман	В.С.																	
гл. спец.	Чернышев	В.С.																	
И.контр.	Чернышев	В.С.																	
гл. констр.	Буре	В.С.																	
Инж.	Жарова	В.С.																	
Констр.	Шумова	В.С.																	

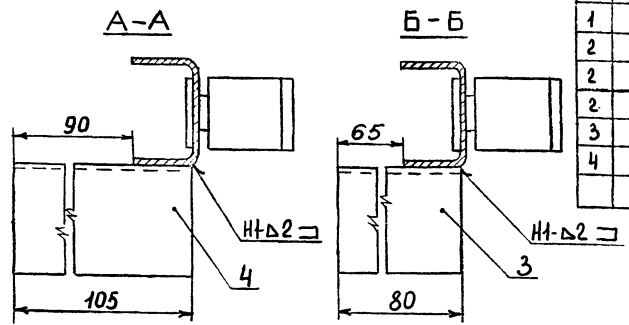
Стрелка	Лист	Листов
P	78	10

ВНИПИ
ТЯЖПРОМЭЛЕКТРОПРОЕКТ
ИНЖЕНЕРНО-БЮРО КУБОВСКОГО
МОСКВА

Исполнение 1 Исполнение 2,3 Исполнение 4 Исполнение 5



Исполнение	R, мм	Масса, кг
1		2,0
2	10	1,7
3		1,9
4	18	1,7
5	25	1,9



Поз	Обозначение или тип изделия	Наименование	Количество на исполн					Примечание
			1	2	3	4	5	
1	К 347	Профиль монтажный (швеллер)	1	1	1	1	1	Изделия
2	К 340	Подвеска закладная	37	19	—	—	—	
2	К 341	Подвеска закладная	—	—	19	13	—	ГЭМ
2	К 342	Подвеска закладная	—	—	—	—	10	
3	—	Уголок 32×32×3 ГОСТ 8509-72, е=80	1	1	1	1	1	0,12 кг
4	—	Уголок 32×32×3 ГОСТ 8509-72, е=105	1	1	1	1	1	0,15 кг

7. 407-4.2

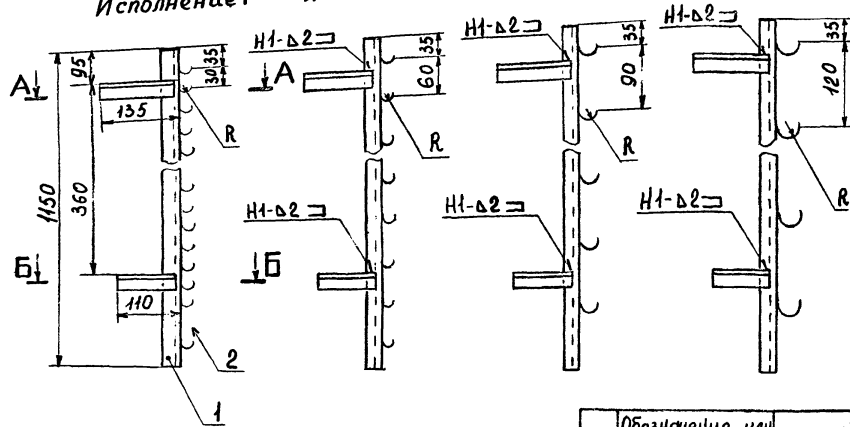
Нач. отд. Лизгерман
 Ин. спец. Чернышев
 Ин. контр. Чернышев
 Гл. констр. Буре
 Ин. инж. Жарова
 Констр. Шумова

Конструкция кабельная
 одиночная с подвесками
 для каналов глубиной
 1200 мм.

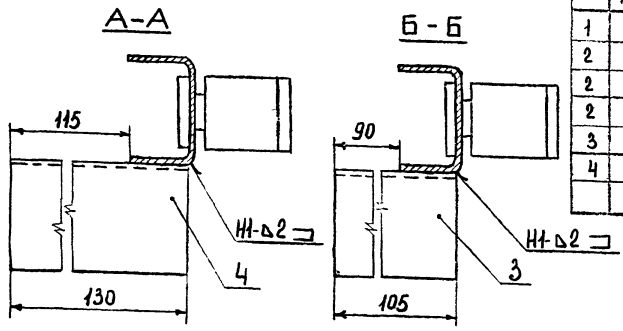
Станция Лист Листов
 Р 19
 ВНИПИ
 ТЯЖПРОМБЛЕК ТРОПРОЕКТ
 ИМЕНИ ЧАЙКОВСКОГО
 МОСКВА

Изготовитель: Давид и сыновья

Исполнение 1 Исполнение 2,3 Исполнение 4 Исполнение 5



Исполнение	R, мм	Масса, кг
1	10	2,1
2		1,7
3	18	2,1
4		1,8
5	25	2,0



Поз.	Обозначение или тип изделия	Наименование	Количество на исполн.					Примечание
			1	2	3	4	5	
1	К 347	Профиль монтажный (швеллер)	1	1	1	1	1	
2	К 340	Подвеска закладная	37	19	—	—	—	изделия
2	К 341	Подвеска закладная	—	—	19	13	—	ГЭМ
2	К 342	Подвеска закладная	—	—	—	—	—	10
3	—	Уголок 32x32x3 ГОСТ 8509-72, $\lambda=105$	1	1	1	1	1	0,15 кг
4	—	Уголок 32x32x3 ГОСТ 8509-72, $\lambda=130$	1	1	1	1	1	0,19 кг

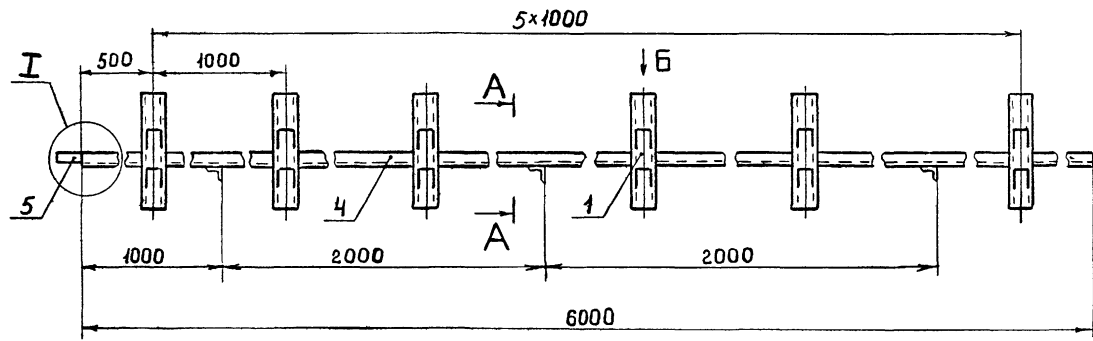
7.407-4.2

нач. отв.	Литерман							
вспец.	Чернышев							
н. контр.	Чернышев							
в. контр.	Буре							
инж.	Жарова							
контр.	Щутова							

Конструкция кабельная
одиночная с подвесками
для каналов глубиной
1200 мм.

Лист	Лист	Листов
Р	20	

Б.И.И.И.
ТЯЖПРОЕКТИ
ИМЕНИ Б.Я.КУБОВСКОГО
МОСКВА



Исполнение	Размеры, мм		Масса, кг
	ℓ	h	
1	160	100	14,7
2	250		17,1
3	160	150	14,7
4	250		17,1

Поз.	Обозначение или тип изделия	наименование	Кол. на исполн.				Примечание
			1	2	3	4	
1	Истойки К 1151	Стойка кабельная, h = 300	6	6	6	6	
2	К 1160	Полка	12	—	12	—	изделия
2	К 1161	Полка	—	12	—	12	ГЭМ
3	—	Уголок 32×32×3 ГОСТ 8509-72, L=35	3	3	3	3	0,13 кг
4	—	Уголок 32×32×3 ГОСТ 8509-72, L=6000	1	1	1	1	8,82 кг
5	—	Полоса 4×20 ГОСТ 103-76, L=120	1	1	1	1	0,08 кг

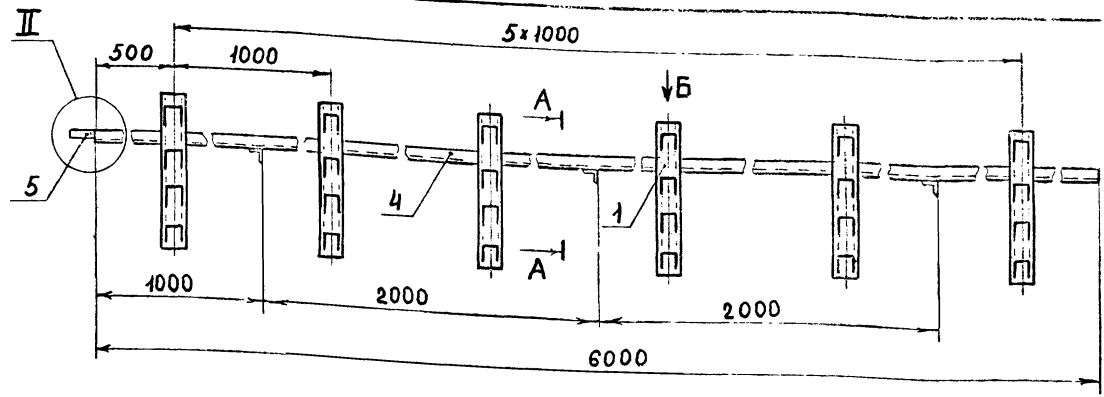
Данный лист рассматривать совместно с листом 49

7.407-4.2

Нач. отд.	Литерман	<i>Литерман</i>	Конструкция кабельная блочная с полками для каналов глубиной 300 мм	Лист	Листов
Гл. спец.	Чернышев	<i>Чернышев</i>			
Н. контр.	Чернышев	<i>Чернышев</i>			
Гл. констр.	Буре	<i>Буре</i>			
Инж.	Жарова	<i>Жарова</i>			
Констр.	Щумова	<i>Щумова</i>	Итого	Р	21

ВНИПИ
 ТЯЖПРОМЭЛЕКТРОПРОЕКТ
 ИМЕНИ Ф. Я. КУБОВСКОГО
 МОСКВА

Шифр изделия: Платн. и дата: Взам. инв. №



Исполнение	Размеры, мм		Масса, кг
	l	h	
1	160	100	24,3
2	160	150	23,1
3	250	150	26,7
4	160	200	21,9
5	250		24,3
6	350		27,9
7	450		29,1

Поз.	Обозначение или тип изделия	Наименование	Количество на исполнение							Примечание
			1	2	3	4	5	6	7	
1	К1150	Стойка кабельная	6	6	6	6	6	6	6	
2	К1160	Полка	24	18	-	12	-	-	-	
2	К1161	Полка	-	-	18	-	12	-	-	Изоляция
2	К1162	Полка	-	-	-	-	-	12	-	ГЭМ
2	К1163	Полка	-	-	-	-	-	-	12	
3	—	Уголок 40x40x4 ГОСТ8509-72, k=45	3	3	3	3	3	3	3	0,33кг
4	—	Уголок 40x40x4 ГОСТ8509-72, L=6000	1	1	1	1	1	1	1	14,5кг
5	—	Полоса 4x30 ГОСТ103-76, L=120	1	1	1	1	1	1	1	0,11кг

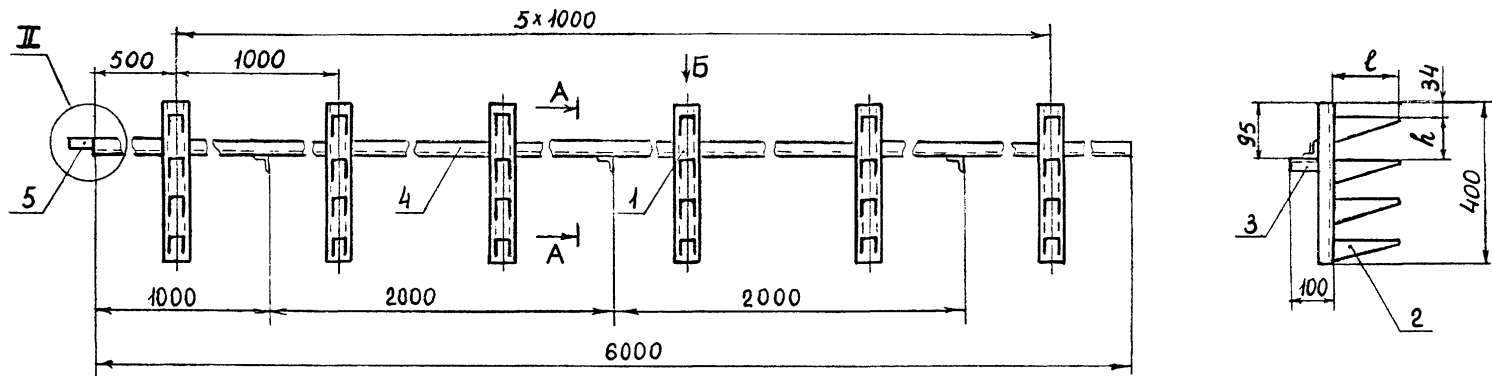
Данный лист рассматривать совместно с листом 49

7.407-4.2

Исполн.	Лизерман	Иван				
Гл.инж.	Чернышев	Иван				
И.контр.	Чернышев	Иван				
Т.контр.	Буре	Иван				
Инж.	Жарова	Иван				
Констр.	Щукова	Иван				

Конструкция кабельная блочная с полками для каналов глубиной 450мм

Лист	22
ВНИИ ТЯЖПРОМЭЛЕКТРОПРОЕКТ ИМЕНИ Ф.ЯКУБОВСКОГО МОСКВА	



Исполнение	Размеры, мм		Масса, кг
	ℓ	h	
1	160	100	24,5
2	160	150	23,3
3	250		26,9
4	160	200	22,1
5	250		24,5
6	350		28,1
7	450		29,3

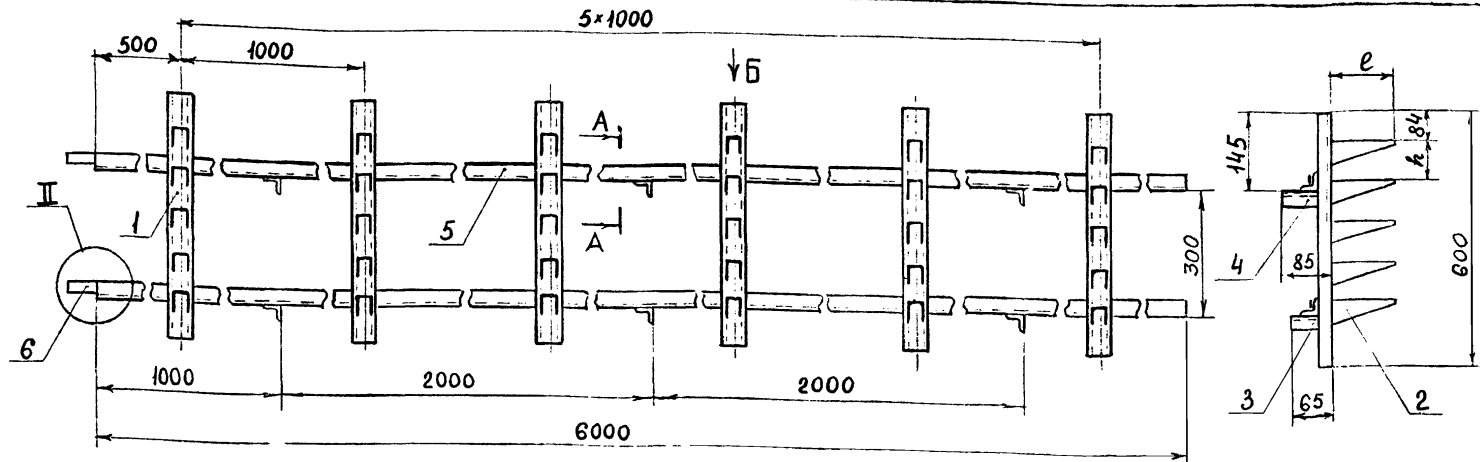
Поз.	Обозначение или тип изделия	Наименование	Количество на исполнение							Примечание
			1	2	3	4	5	6	7	
1	К1150	Стойка кабельная	6	6	6	6	6	6	6	
2	К1160	Полка	24	18	-	12	-	-	-	
2	К1161	Полка	-	-	18	-	12	-	-	>Изделия
2	К1162	Полка	-	-	-	-	-	12	-	ГЭМ
2	К1163	Полка	-	-	-	-	-	-	12	
3	—	Уголок 40x40x4 ГОСТ8509-72, L=70	3	3	3	3	3	3	3	0,51кг
4	—	Уголок 40x40x4 ГОСТ8509-72, L=6000	1	1	1	1	1	1	1	14,5кг
5	—	Полоса 4x30 ГОСТ103-76, L=120	1	1	1	1	1	1	1	0,11кг

Данный лист рассматривать совместно с листом 49

7.407-4.2

Нач. отд. Лигерман В.И. Гл. спец. Чернышев А.С. Н.контр. Чернышев А.С. Эл. констр. Буре А.С. Инж. жаровба А.С. Констр. Шумова А.И.	Конструкция кабельная блочная с полками для каналов глубиной 450 мм
Стадия: Лист 23 Листов 23 ВНИПИ ТЯЖПРОМЭЛЕКТРОПРОЕКТ ИМЕНИ П. БАКУБОВСКОГО МОСКВА	

Инв. № подл. Подп. и дата. Взам. инв. №



Исполнение	Размеры, мм		Масса, кг
	е	к	
1	160	100	42,3
2		150	41,1
3		200	39,9
4		250	38,7
5	250	100	48,3
6		150	45,9
7		200	43,5
8		250	41,1
9	350	150	53,1
10		200	48,9
11		250	44,7
12	450	200	50,7
13		250	45,9

Поз	Обозначение или тип изделия	Наименование	Количество на исполнение													Примечание
			1	2	3	4	5	6	7	8	9	10	11	12	13	
1	К 1151	Стойка кабельная	6	6	6	6	6	6	6	6	6	6	6	6	6	
2	К 1160	Полка	30	24	18	12	-	-	-	-	-	-	-	-	-	
2	К 1161	Полка	-	-	-	-	30	24	18	12	-	-	-	-	-	Изоляция
2	К 1162	Полка	-	-	-	-	-	-	-	-	24	18	12	-	-	ГЭМ
2	К 1163	Полка	-	-	-	-	-	-	-	-	-	-	-	18	12	
3	—	Уголок 40x40x4 ГОСТ 8509-72, L=35	3	3	3	3	3	3	3	3	3	3	3	3	3	0,25 кг
4	—	Уголок 40x40x4 ГОСТ 8509-72, L=55	3	3	3	3	3	3	3	3	3	3	3	3	3	0,4 кг
5	—	Уголок 40x40x4 ГОСТ 8509-72, L=6000	2	2	2	2	2	2	2	2	2	2	2	2	2	29,0 кг
6	—	Полоса 4x30 ГОСТ 103-76, L=120	2	2	2	2	2	2	2	2	2	2	2	2	2	0,22 кг

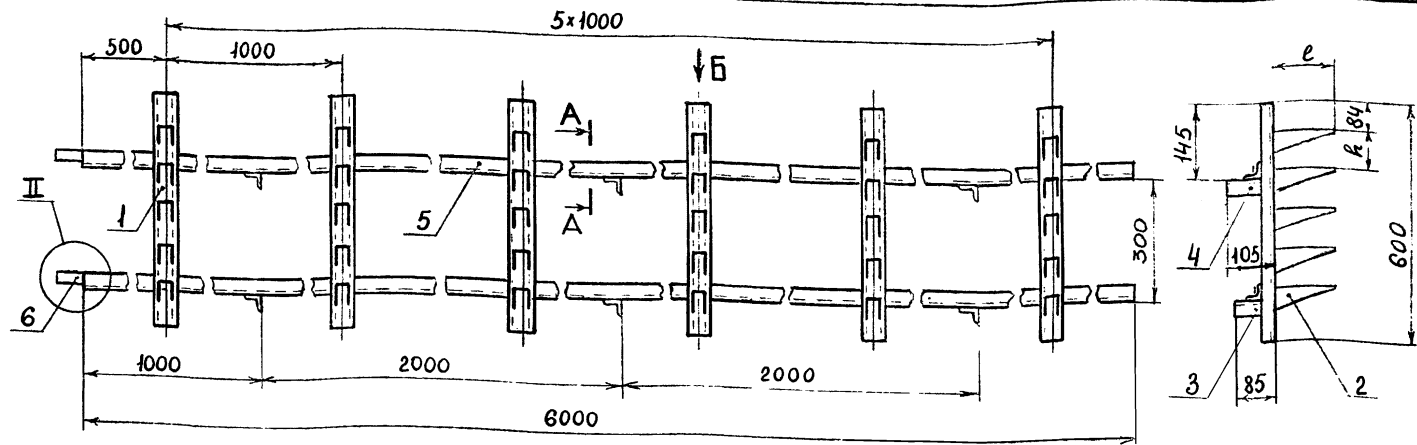
Данный лист рассматривать совместно с листом 49

Нац. отд.	Лизерман	В.И.	7.407-4.2
Пл. спец.	Чернышев	С.И.	
Н. констр.	Чернышев	С.И.	
Пл. констр.	Буре	С.И.	
Инж.	Жарова	Л.И.	
Констр.	Ш. Умова	Л.И.	

Конструкция кабельная блочная с полками для канала глубиной 600 мм

Листов	Лист	Листов
Р	24	

ВНИПИ ТЯЖПРОМЛЕКТРОПРОЕКТ ИМЕНИ В.Я. КУЗЬМИНОВА МОСКВА



Исполнение	Размеры, мм		Масса, кг
	e	h	
1	160	100	42,6
2		150	41,4
3		200	40,2
4		250	39,0
5	250	100	48,6
6		150	46,2
7		200	43,8
8		250	41,4
9	350	150	53,4
10		200	50,1
11		250	45,0
12	450	200	51,0
13		250	46,2

Поз.	Обозначение или тип изделия	Наименование	Количество на исполнение													Примечание
			1	2	3	4	5	6	7	8	9	10	11	12	13	
1	К 1151	Стойка кабельная L=600	6	6	6	6	6	6	6	6	6	6	6	6	6	
2	К 1160	Полка	30	24	18	12	-	-	-	-	-	-	-	-	-	
2	К 1161	Полка	-	-	-	-	30	24	18	12	-	-	-	-	-	Издлия
2	К 1162	Полка	-	-	-	-	-	-	-	-	24	18	12	-	-	ГЭМ
2	К 1163	Полка	-	-	-	-	-	-	-	-	-	-	-	18	12	
3	—	Уголок 40x40x4 ГОСТ8509-72, L=55	3	3	3	3	3	3	3	3	3	3	3	3	3	0,4 кг
4	—	Уголок 40x40x4 ГОСТ8509-72, L=75	3	3	3	3	3	3	3	3	3	3	3	3	3	0,54 кг
5	—	Уголок 40x40x4 ГОСТ8509-72, L=6000	2	2	2	2	2	2	2	2	2	2	2	2	2	29,0 кг
6	—	Полоса 4x30 ГОСТ 103-76, L=120	2	2	2	2	2	2	2	2	2	2	2	2	2	0,22 кг

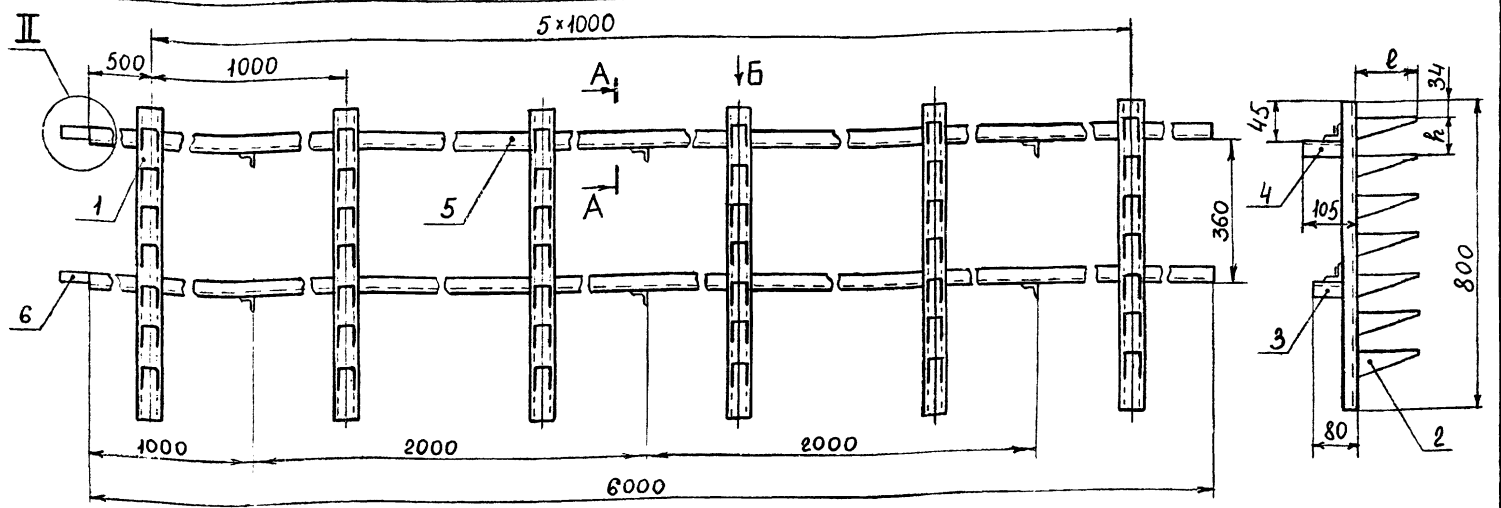
Данный лист рассматривать совместно с листом 49

Нач. отд. Лигерман В.И.
 Ин. спец. Чернышев В.И.
 Ин. контр. Чернышев В.И.
 Ин. контр. Буре В.И.
 Ин. ж. Жарова В.И.
 Констр. Щукова В.И.

7.407-4.2

Конструкция кабельная
 блочная с полками
 для канала глубиной
 600 мм

Страна Лист Листов
 Р 25
 ВНИИ
 ТЯЖПРОМЭЛЕКТРОПРОЕКТ
 ИМЕНИ Ф.ЯКУБОВСКОГО
 МОСКВА



Исполнение	Размеры, мм		Масса, кг
	е	h	
1	160	100	47,9
2		150	45,5
3		200	43,1
4		250	41,9
5	250	100	57,5
6		150	52,7
7		200	47,9
8		250	45,5
9	350	150	63,5
10		200	55,1
11		250	50,9
12		450	57,5
13		250	52,7

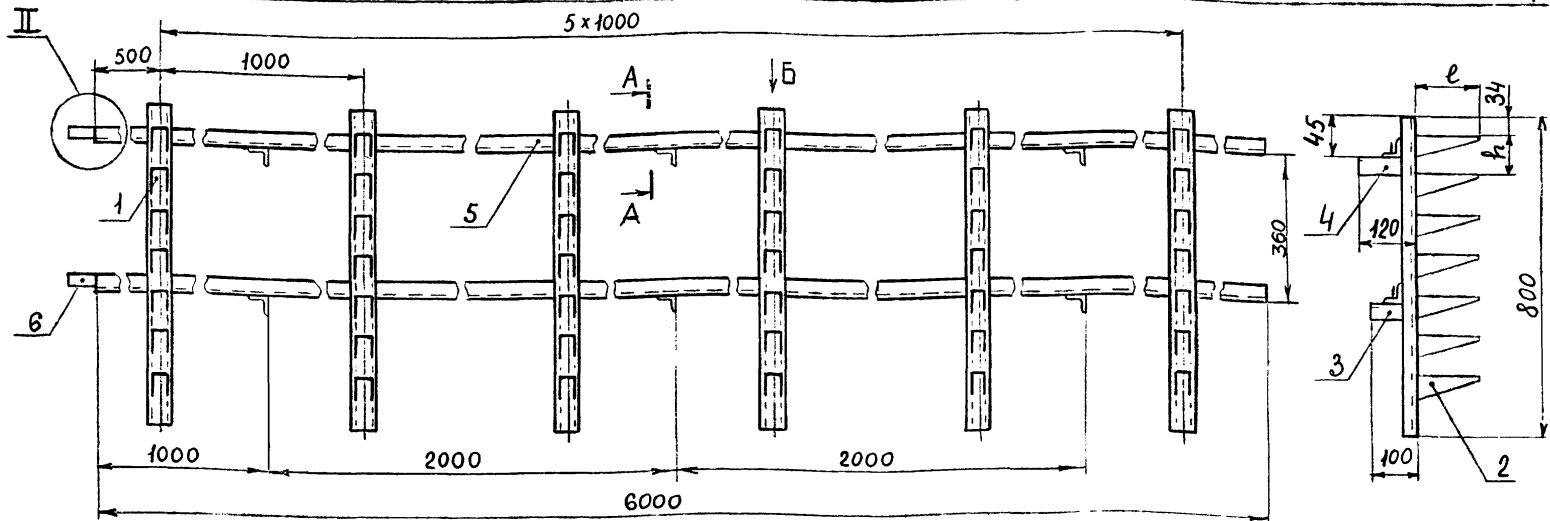
Поз	Обозначение или тип изделия	Наименование	Количество на исполнение													Примечание
			1	2	3	4	5	6	7	8	9	10	11	12	13	
1	К 1152	Стойка кабельная	6	6	6	6	6	6	6	6	6	6	6	6	6	
2	К 1160	Полка	48	36	24	18	—	—	—	—	—	—	—	—	—	
2	К 1161	Полка	—	—	—	—	48	36	24	18	—	—	—	—	—	Изделия ГЭМ
2	К 1162	Полка	—	—	—	—	—	—	—	—	36	24	18	—	—	
2	К 1163	Полка	—	—	—	—	—	—	—	—	—	—	—	24	18	
3	—	Уголок 40x40x4 ГОСТ 8509-72, L=50	3	3	3	3	3	3	3	3	3	3	3	3	3	0,4 кг
4	—	Уголок 40x40x4 ГОСТ 8509-72, L=75	3	3	3	3	3	3	3	3	3	3	3	3	3	0,54 кг
5	—	Уголок 40x40x4 ГОСТ 8509-72, L=6000	2	2	2	2	2	2	2	2	2	2	2	2	2	29,0 кг
6	—	Полоса 4x30 ГОСТ 103-76, L=120	2	2	2	2	2	2	2	2	2	2	2	2	2	0,22 кг

Данный лист рассматривать совместно с листом 49

Исполн.	Легерман	В.И.
Ин. спец.	Чернышев	В.И.
Н.контр.	Чернышев	В.И.
Гл.контр.	Буре	В.И.
Инж.	Жарова	Л.И.
Контр.	Шумова	В.И.

7.407-4.2

Конструкция кабельная блочная с полками для каналов глубиной 900мм	Студия	Лист	Листов
	Р	26	
ВНИПИ ТЯЖПРОМЭЛЕКТРОПРОЕКТ ИМЕНИ Ф.Я.БЯКОВА БОРСКОГО МОСКВА			

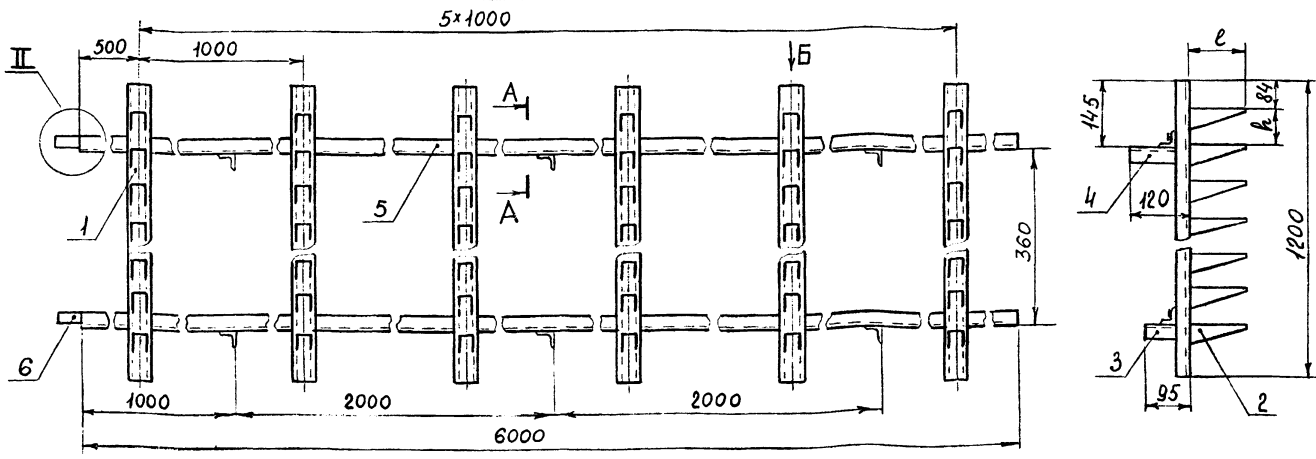


Исполнение	Размеры, мм		Масса, кг
	е	h	
1	160	100	47,97
2		150	45,7
3		200	43,4
4		250	42,2
5	250	100	57,8
6		150	53,0
7		200	48,2
8		250	45,8
9	350	150	63,8
10		200	55,4
11		250	51,2
12	450	200	57,8
13		250	53,0

Поз	Обозначение или тип изделия	Наименование	Количество на исполнение													Примечание
			1	2	3	4	5	6	7	8	9	10	11	12	13	
1	К 1152	Стойка кабельная	6	6	6	6	6	6	6	6	6	6	6	6	6	
2	К 1160	Полка	48	36	24	18	—	—	—	—	—	—	—	—	—	
2	К 1161	Полка	—	—	—	—	48	36	24	18	—	—	—	—	—	Изделие
2	К 1162	Полка	—	—	—	—	—	—	—	—	36	24	18	—	ГЭМ	
2	К 1163	Полка	—	—	—	—	—	—	—	—	—	—	—	24	18	
3	—	Уголок 40x40x4 ГОСТ 8509-72, L=75	3	3	3	3	3	3	3	3	3	3	3	3	3	0,54кг
4	—	Уголок 40x40x4 ГОСТ 8509-72, L=90	3	3	3	3	3	3	3	3	3	3	3	3	3	0,65кг
5	—	Уголок 40x40x4 ГОСТ 8509-72, L=6000	2	2	2	2	2	2	2	2	2	2	2	2	2	29,0кг
6	—	Полоса 4x30 ГОСТ 103-76, L=120	2	2	2	2	2	2	2	2	2	2	2	2	2	0,22кг

Данный лист рассматривать совместно с листом 49

						7.407-4.2	
Нач. отд.	Лизерман	Рем					
гл. спец.	Чернышев	Рем					
н. контр.	Чернышев	Рем					
гл. колектр.	Буре	Рем					
инж.	Жарова	Рем					
констр.	Шумова	Рем					
Конструкция кабельная блочная с полками для каналов глубиной 900мм						Листов	27
						Р	27
						ВНИПИ ТЯЖПРОМЛЕКТ РОСПРОЕКТ ИМЕНИ П.Б.ЯКУБОВСКОГО МОСКВА	



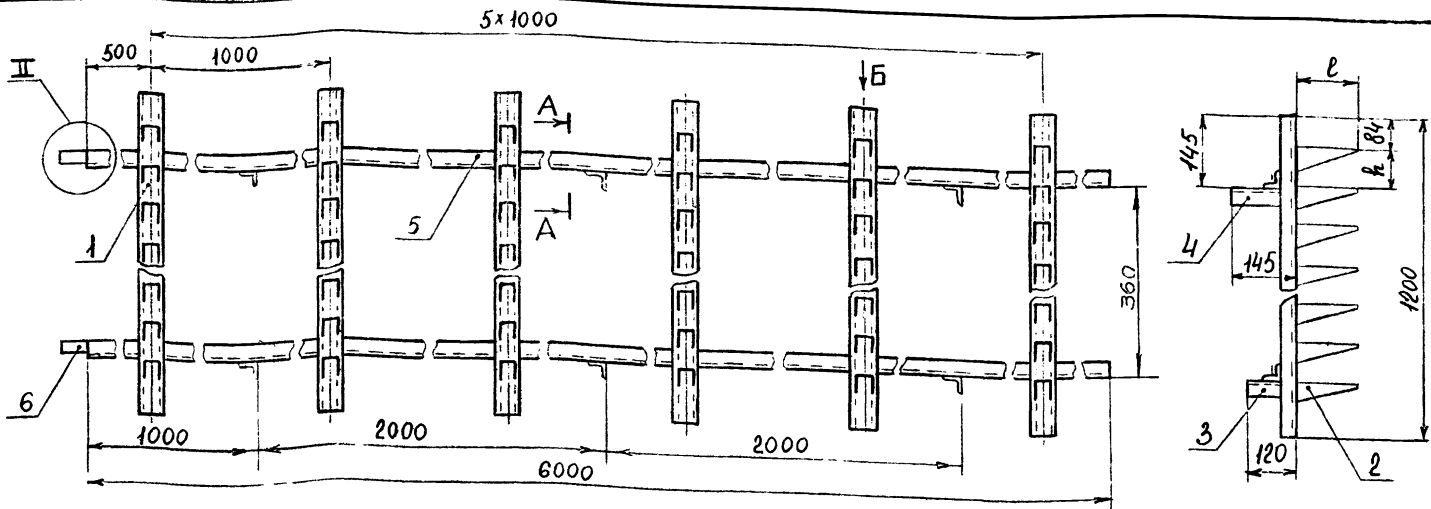
Исполнение	Размеры, мм		Масса, кг
	ℓ	h	
1	160	100	57,0
2		150	52,2
3		200	51,0
4		250	49,8
5	250	100	70,2
6		150	60,6
7		200	58,2
8		250	55,8
9	350	150	70,2
10		200	69,0
11		250	64,8
12	450	200	72,6
13		250	67,8

Поз.	Обозначение или тип изделия	Наименование	Количество на исполнение													Примечание	
			1	2	3	4	5	6	7	8	9	10	11	12	13		
1	К 1153	Стойка кабельная	6	6	6	6	6	6	6	6	6	6	6	6	6		
2	К 1160	Полка	66	42	36	30	—	—	—	—	—	—	—	—	—		
2	К 1161	Полка	—	—	—	—	66	42	36	30	—	—	—	—	—	Изделия	
2	К 1162	Полка	—	—	—	—	—	—	—	—	—	42	36	30	—	ГЭМ	
2	К 1163	Полка	—	—	—	—	—	—	—	—	—	—	—	—	36	30	
3	—	Уголок 40x40x4 ГОСТ 8509-72, L=65	3	3	3	3	3	3	3	3	3	3	3	3	3	3	0,47 кг
4	—	Уголок 40x40x4 ГОСТ 8509-72, L=90	3	3	3	3	3	3	3	3	3	3	3	3	3	3	0,65 кг
5	—	Уголок 40x40x4 ГОСТ 8509-72, L=6000	2	2	2	2	2	2	2	2	2	2	2	2	2	2	29,0 кг
6	—	Полоса 4x30 ГОСТ 103-76, L=120	2	2	2	2	2	2	2	2	2	2	2	2	2	2	0,22 кг

Данный лист рассматривать совместно с листом 49

нач. отд. Лигерман
гл. спец. Чернышев
н.контр. Чернышев
гл.контр. Буре
инж. Жарова
контр. Шумова

7.407-4.2
Конструкция кабельная
блочная с полками
для каналов глубиной
1200 мм
Старая Лист Листов
Р 28
ВНИПИ
ТЯЖПРОЭКТПРОПРОЕКТ
ИМЕНИ ФЯКОВСКОГО
МОСКВА



Исполнение	Размеры, мм		Масса, кг
	ℓ	h	
1	160	100	57,4
2		150	52,6
3		200	51,4
4		250	50,2
5	250	100	70,6
6		150	61,0
7		200	58,6
8		250	56,2
9	350	150	73,6
10		200	69,4
11		250	65,2
12	450	200	73,0
13		250	68,2

Поз.	Обозначение для изделия	Наименование	Количество на исполнение													Примечание
			1	2	3	4	5	6	7	8	9	10	11	12	13	
1	К 1153	Стойка кабельная	6	6	6	6	6	6	6	6	6	6	6	6	6	
2	К 1160	Полка	66	42	36	30	—	—	—	—	—	—	—	—	—	
2	К 1161	Полка	—	—	—	—	66	42	36	30	—	—	—	—	—	Изделия ГЭМ
2	К 1162	Полка	—	—	—	—	—	—	—	—	42	36	30	—		
2	К 1163	Полка	—	—	—	—	—	—	—	—	—	—	—	—	36	30
3	—	Уголок 40x40x4 ГОСТ 8509-72, L=90	3	3	3	3	3	3	3	3	3	3	3	3	3	0,65 кг
4	—	Уголок 40x40x4 ГОСТ 8509-72, L=115	3	3	3	3	3	3	3	3	3	3	3	3	3	0,83 кг
5	—	Уголок 40x40x4 ГОСТ 8509-72, L=6000	2	2	2	2	2	2	2	2	2	2	2	2	2	29,0 кг
6	—	Полоса 4 x 30 ГОСТ 103-76, L=120	2	2	2	2	2	2	2	2	2	2	2	2	2	0,22 кг

Данный лист рассматривать совместно с листом 49

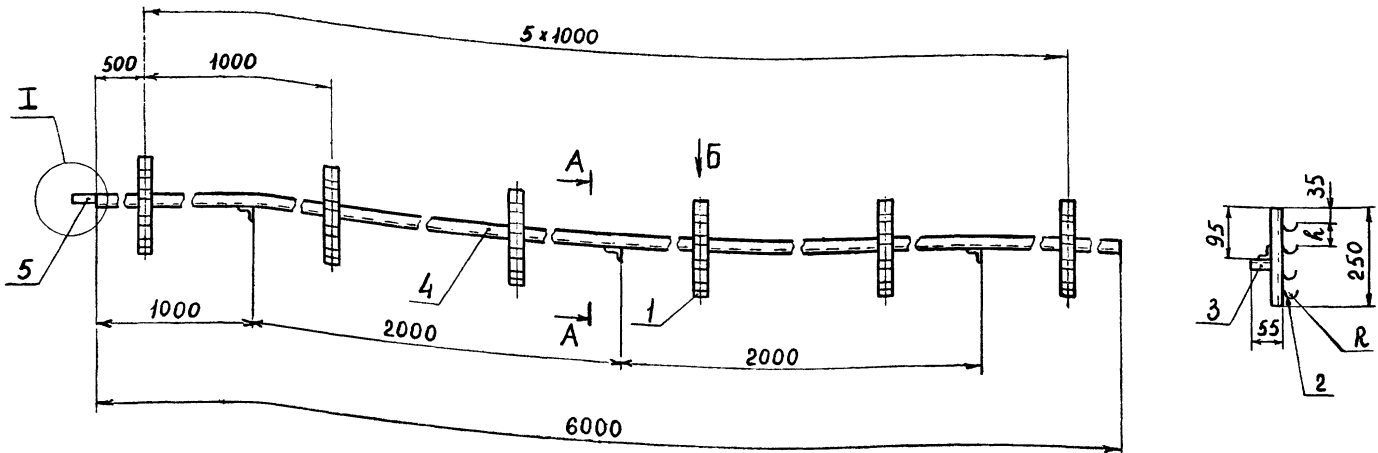
Нач. отд. Лазерман И.С.
 Ин. спец. Чернышев С.
 Ин. констр. Чернышев С.
 Ин. констр. Буре Л.С.
 Ин.ж. жарова Л.В.
 констр. шумова И.И.

7.407-4.2

Конструкция кабельная
 блочная с полками
 для каналов глубиной
 1200 мм

Сталь Лист Листов
 р 29
 БИЛЕТ 11
 ТЯЖПРОМБЕЛТПРОЕКТ
 ИМЕНИ Б.А.КУЗЬБЕКОВО
 МОСКВА

Унб.Проект. /1000. У.00100. 13301.Унб.Р.

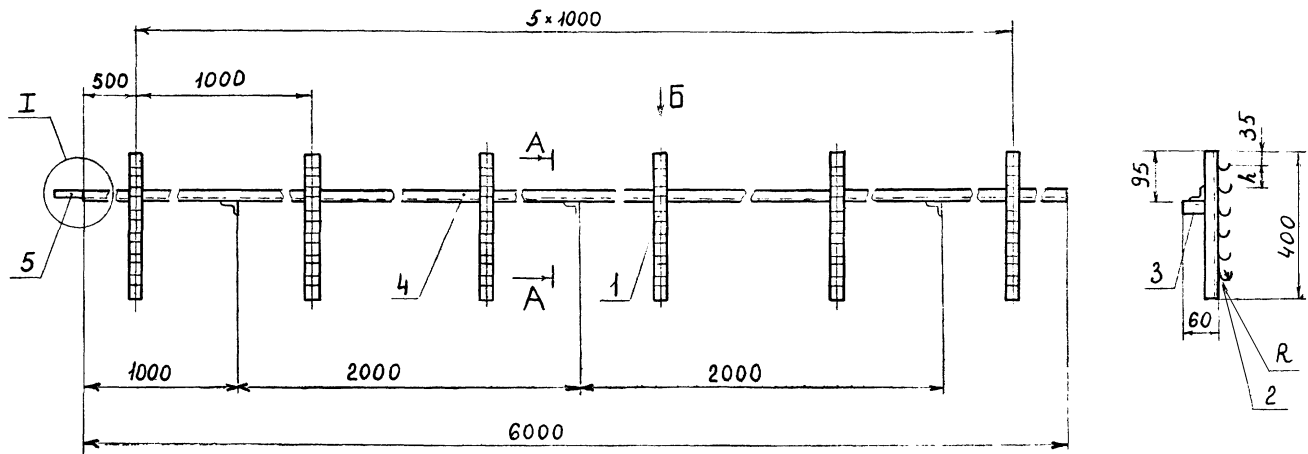


Исполнение	Размеры, мм		Масса, кг
	R	k	
1	10	30	11,4
2		60	10,9
3	18	60	11,2
4		90	11,0
5	25	120	11,1

Поз	Обозначение или тип изделия	Наименование	Кол. на исполн.					Примечание
			1	2	3	4	5	
1	К 347	Профиль монтажный (швеллер)	6	6	6	6	6	
2	К 340	Подвеска закладная	48	24	-	-	-	Изделия
2	К 341	Подвеска закладная	-	-	24	18	-	ГЭМ
2	К 342	Подвеска закладная	-	-	-	-	12	
3	—	Уголок 32x32x3 ГОСТ 8509-72, k=35	3	3	3	3	3	0,15 кг
4	—	Уголок 32x32x3 ГОСТ 8509-72, k=6000	1	1	1	1	1	8,82 кг
5	—	Полоса 4x20 ГОСТ 103-76, L=120	1	1	1	1	1	0,08 кг

Данный лист рассматривать совместно с листом 49

								7.407-4.2	
Ил. студ.	Лигерман	Ил. инж.	Шумова	Контр. инж.	Шумова	Контр. инж.	Шумова	Контр. инж.	Шумова
Гл. спец.	Чернышев	И. контр.	Чернышев	Гл. контр.	Буре	Инж.	Тарова	Контр.	Шумова
Конструкция кабельная блочная с подвесками для каналов глубиной 300 мм								Лист	Листов
								Р	30
								ЭНЕРГИ ТАЖПРОМЛЕКТРОПРОЕКТ ИМЕНИ П. Я. ЧУБОВСКОГО МОСКВА	



Исполнение	Размеры, мм		Масса, кг
	R	R	
1	10	30	12,6
2		60	11,9
3	18	60	12,4
4		90	12,0
5	25	120	12,2

Поз.	Обозначение или тип изделия	Наименование	Кол. на исполн.					Примечание
			1	2	3	4	5	
1	К 347	Профиль монтажный (швеллер)	6	6	6	6	6	
2	К 340	Подвеска закладная	72	36	-	-	-	изделия
2	К 341	Подвеска закладная	-	-	36	24	-	ГЭМ
2	К 342	Подвеска закладная	-	-	-	-	18	
3	—	Уголок 32x32x3 ГОСТ 8509-72, L=40	3	3	3	3	3	0,17кг
4	—	Уголок 32x32x3 ГОСТ 8509-72, L=6000	1	1	1	1	1	8,82 кг
5	—	Полоса 4x20 ГОСТ 103-76, L=120	1	1	1	1	1	0,08кг

Данный чертеж рассмотреть совместно с листом 49

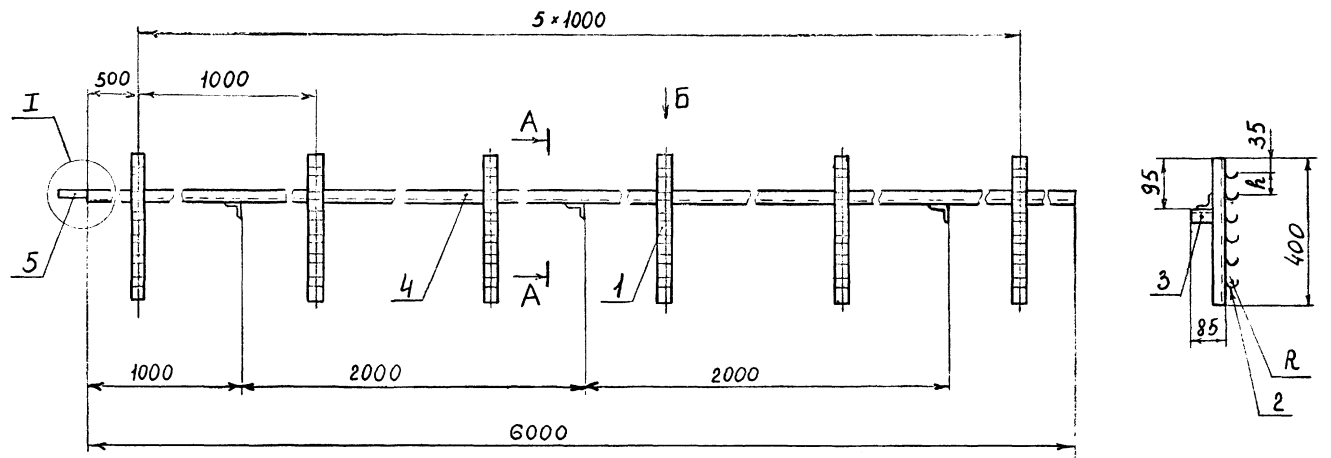
7.407-4.2

Нач. отд.	Лизерман	<i>Лизерман</i>					
Гл. инж.	Чернышев	<i>Чернышев</i>					
Н.контр.	Чернышев	<i>Чернышев</i>					
Гл.контр.	Буре	<i>Буре</i>					
Инж.	Жарова	<i>Жарова</i>					
Контр.	Шумова	<i>Шумова</i>					

Конструкция кабельная
Блочная с подвесками
для каналов глубиной
450 мм

Листов	37
Р	37
ВНИМАНИЕ ТЯЖПРОМЭЛЕКТРОПРОЕКТ ИМЕНИ Г.БЯКУБОВСКОГО МОСКВА	

Э.М.С.Э. Лодн. и Варна ВЗок. Ун. №



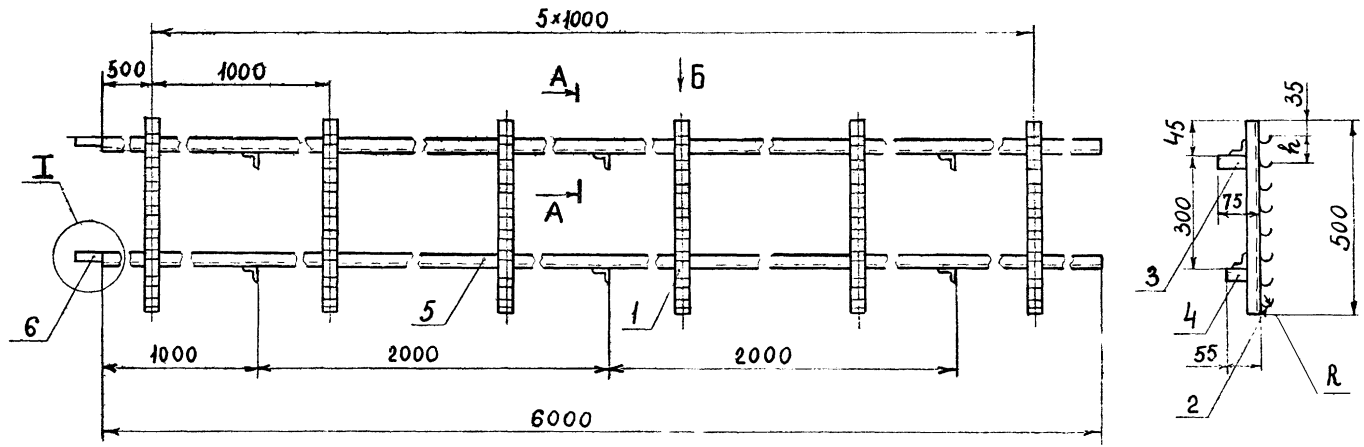
Исполнение	Размеры, мм		Масса, кг
	R	r	
1	10	30	12,8
2		60	12,1
3	18	60	12,6
4		90	12,4
5	25	120	12,5

Поз	Обозначение или тип изделия	Наименование	Кол. на исполн.					Примечание
			1	2	3	4	5	
1	К 347	Профиль монтажный (швеллер)	6	6	6	6	6	
2	К 340	Подвеска закладная	72	36	-	-	-	изделия
2	К 341	Подвеска закладная	-	-	36	24	-	ГЭМ
2	К 342	Подвеска закладная	-	-	-	-	18	
3	—	Уголок 32x32x3 ГОСТ 8509-72, L=65	3	3	3	3	3	0,3 кг
4	—	Уголок 32x32x3 ГОСТ 8509-72, L=6000	1	1	1	1	1	8,82 кг
5	—	Полоса 4x20 ГОСТ 103-76, L=120	1	1	1	1	1	0,08 кг

Данный чертеж рассматривать совместно с листом 49

7.407-4.2

Нач. отд.	Лигерман	Инж.		Конструкция кабельная блочная с подвесками для каналов глубины 450 мм	Стация	Лист	Листов
Гл. спец.	Чернышев	Инж.			Р	32	
Н. контр.	Чернышев	Инж.			ВНИПИ ТЯЖПРОМЭЛЕКТРОПРОЕКТ ИМЕНИ Ф.Я.КУЧЕРОВА МОСКВА		
И.контр.	Буре	Инж.					
Инж.	Жарова	Инж.					
Контр.	Шумова	Инж.					



Исполнение	Размеры, мм		Масса, кг
	R	h	
1	10	30	33,0
2		60	32,0
3	18	60	32,8
4		90	32,1
5	25	120	32,6

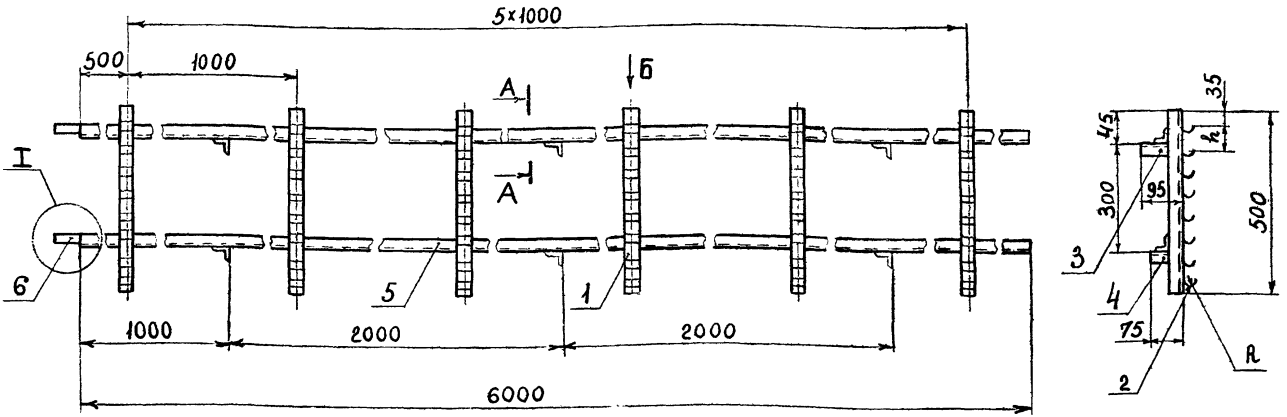
Данный лист рассматривать совместно с листом 49

Поз.	Обозначение или тип изделия	Наименование	Кол. на исполн.					Примечание
			1	2	3	4	5	
1	К 347	Профиль монтажный (швеллер)	6	6	6	6	6	
2	К 340	Подвеска закладная	90	48	—	—	—	Идетлия
2	К 341	Подвеска закладная	—	—	48	30	—	ГЭМ
2	К 342	Подвеска закладная	—	—	—	—	24	
3	—	Уголок 32x32x3 ГОСТ8509-72, L=35	3	3	3	3	3	0,25 кг
4	—	Уголок 32x32x3 ГОСТ8509-72, L=55	3	3	3	3	3	0,36 кг
5	—	Уголок 32x32x3 ГОСТ8509-72, L=6000	2	2	2	2	2	29,0 кг
6	—	Полоса 4x20 ГОСТ 103-76, L=120	2	2	2	2	2	0,15 кг

7.407-4.2

Нач. отд.	Лигерман	Инж.						
Гл. спец.	Чернышев	Инж.						
Н. контр.	Чернышев	Инж.						
Гл. констр.	Буре	Инж.						
Инж.	Жарова	Инж.						
Констр.	Шумов	Инж.						
			Конструкция кабельная			Стр. 1 Лист 33 Листов		
			Блочная с подвесками			ВНИИ		
			для канала глубиной 600 мм			ТЯЖПРОМЛЕКТПРОЕКТ ИМЕНИ ЧЕБЫШЕВСКОГО МОСКВА		

Инв. № подл. Подл. и дата. Взам. Инв. №



Исполнение	Размеры, мм		Масса, кг
	R	h	
1	10	30	33,1
2		60	32,2
3	18	60	32,9
4		90	32,3
5		120	32,7

Данный лист рассматривать совместно с листом 49

Поз.	Обозначение или тип изделия	Наименование	Кол. на исполн.					Примечание
			1	2	3	4	5	
1	К 347	Профиль монтажный (швеллер)	6	6	6	6	6	
2	К 340	Подвеска закладная	90	48	-	-	-	Изделя
2	К 341	Подвеска закладная	-	-	48	30	-	ГЭМ
2	К 342	Подвеска закладная	-	-	-	-	24	
3	—	Уголок 32x32x3 ГОСТ 8509-72, L=55	3	3	3	3	3	0,36кг
4	—	Уголок 32x32x3 ГОСТ 8509-72, L=75	3	3	3	3	3	0,4кг
5	—	Уголок 32x32x3 ГОСТ 8509-72, h=6000	2	2	2	2	2	29,0кг
6	—	Полоса 4x20 ГОСТ 103-76, L=120	2	2	2	2	2	0,15кг

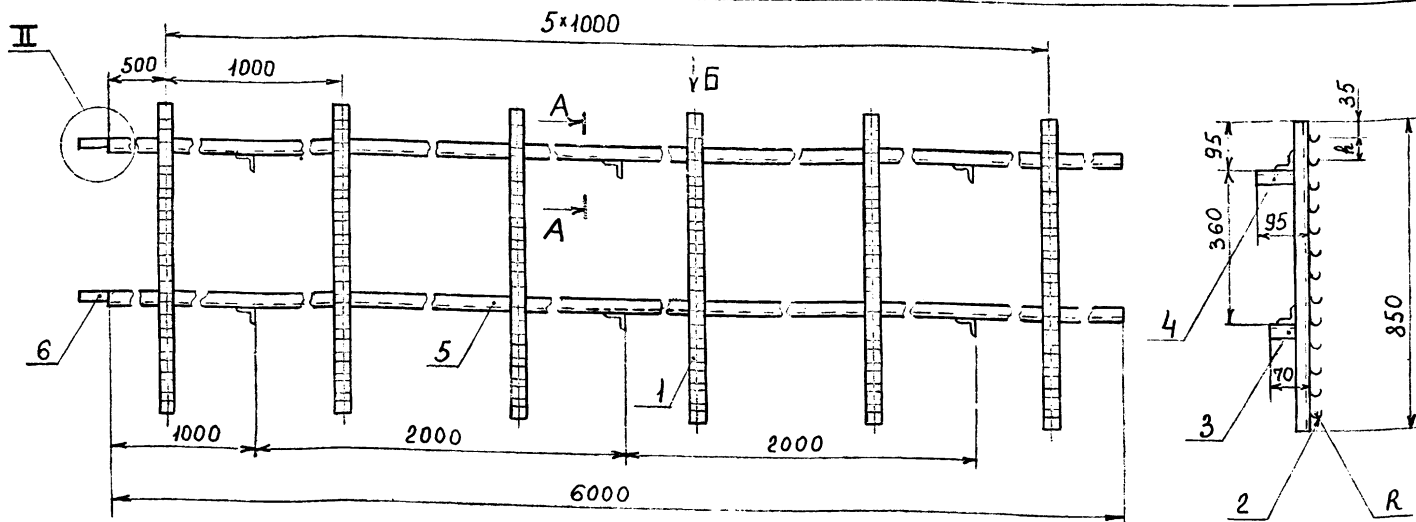
? 407-4.2

Нач. отд.	Лигерман	Иван					
Пр. спец.	Чернышев	Иван					
Ин. контр.	Чернышев	Иван					
Ин. контр.	Буре	Иван					
Инж.	Жарова	Иван					
Констр.	Щунова	Иван					

Конструкция кабельная блочная с подвесками для канала глубиной 600 мм

Страницы	Лист	Листов
R	34	

БНИПИ
ТАЖПРОЭЛЕКТРОПРОЕКТ
ИМЕНИ Ф. Б. ЯКУБОВСКОГО
МОСКВА



Исполнение	Размеры, мм		Масса, кг
	R	r	
1	10	30	37,7
2		60	36,2
3	18	60	37,4
4		90	36,4
5	25	120	37,0

Данный лист рассматривать совместно с листом 49

Поз.	Обозначение или тип изделия	Наименование	Кол. на исполн.					Примечание
			1	2	3	4	5	
1	К 347	Профиль монтажный (швеллер)	6	6	6	6	6	
2	К 340	Подвеска закладная	162	84	—	—	—	Изделия
2	К 341	Подвеска закладная	—	—	84	54	—	ГЭМ
2	К 342	Подвеска закладная	—	—	—	—	42	
3	—	Уголок 40x40x4 ГОСТ 8509-72, L=50	3	3	3	3	3	0,36 кг
4	—	Уголок 40x40x4 ГОСТ 8509-72, L=75	3	3	3	3	3	0,4 кг
5	—	Уголок 40x40x4 ГОСТ 8509-72, L=6000	2	2	2	2	2	29,0 кг
6	—	Полоса 4x20 ГОСТ 103-76, L=120	2	2	2	2	2	0,15 кг

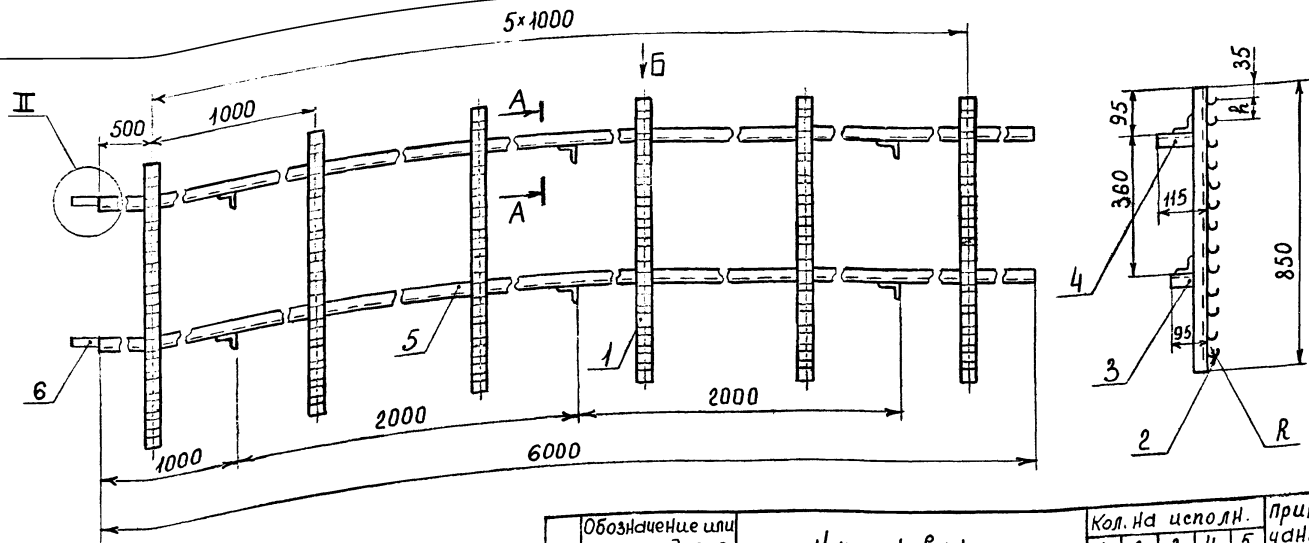
7.407-4.2

Нач. отд. Лизгерман
Ин. спец. Чернышев
Ин. констр. Чернышев
Ин. констр. Буре
Ин. ж. Эсарова
Констр. Шимова

Конструкция кабельная
блочная с подвесками
для каналов глубиной
900 мм

Станция Лист 35 Листов
ВНИИПИ
ТЯЖПРОМДЕКТРАЗРАБОТ
ИМЕНИ Б.А.УБРОВСКОГО
МОСКВА

Имя, отчество, Подп. и дата 18.01.1978



Исполнение	Размеры, мм		Масса, кг
	R	k	
1	10	30	38,1
2		60	36,5
3	18	60	37,8
4		90	36,7
5	25	120	37,3

Данный лист рассматривать совместно с листом 49

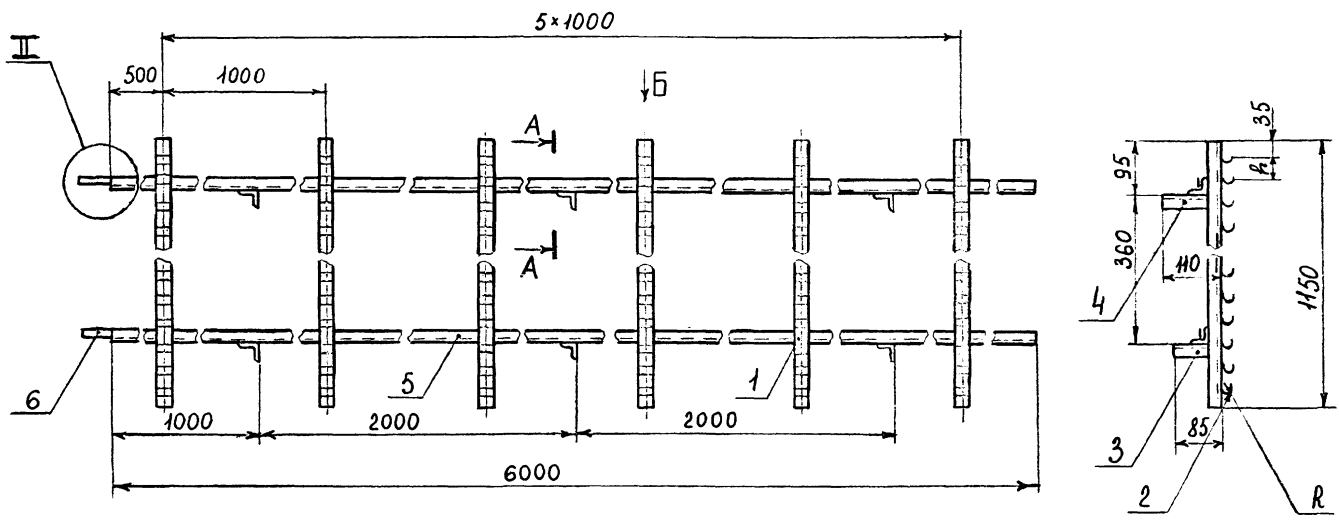
Поз	Обозначение или тип изделия	Наименование	Кол. на исполн.					Примечание
			1	2	3	4	5	
1	К 347	профиль монтажный (швеллер)	6	6	6	6	6	
2	К 340	Подвеска закладная	162	84	-	-	-	Жвделяя
2	К 341	Подвеска закладная	-	-	84	54	-	ГЭМ
2	К 342	Подвеска закладная	-	-	-	-	42	
3	—	Уголок 40x40x4 ГОСТ 8509-72, L=75	3	3	3	3	3	0,4 кг
4	—	Уголок 40x40x4 ГОСТ 8509-72, L=95	3	3	3	3	3	0,67 кг
5	—	Уголок 40x40x4 ГОСТ 8509-72, k=6000	2	2	2	2	2	29,0 кг
6	—	Полоса 4x20 ГОСТ 103-76, L=120	2	2	2	2	2	0,15 кг

7.407-4.2

нач. от Лизерман
гл. спец. Чернышев
инж. Чернышев
гл. констр. Буре
инж. жарова
констр. Шимова

Конструкция кабельная
Блочная с подвесками
для каналов глубиной
900 мм

Лист 36
ВНИИ
ТЯЖПРОММАШ КТ РОДПРОКТ
ИМЕНИ Ф.Я.К. УЛЬЯНОВСКОГО
МОСКВА



Исполнение	Размеры, мм		Масса, кг
	R	r	
1	10	30	41,0
2		60	38,8
3	18	60	40,5
4		90	39,2
5	25	120	40,1

Данный лист рассматривать совместно с листом 49

Поз.	Обозначение или тип изделия	Наименование	Кол. на исполн.					Примечание
			1	2	3	4	5	
1	К 347	Профиль монтажный (швеллер)	6	6	6	6	6	
2	К 340	Подвеска закладная	222	114	—	—	—	Изделия
2	К 341	Подвеска закладная	—	—	114	78	—	ГЗМ
2	К 342	Подвеска закладная	—	—	—	—	60	
3	—	Уголок 40x40x4 ГОСТ8509-72, L=65	3	3	3	3	3	0,5 кг
4	—	Уголок 40x40x4 ГОСТ8509-72, L=90	3	3	3	3	3	0,65 кг
5	—	Уголок 40x40x4 ГОСТ8509-72, L=6000	2	2	2	2	2	29,0 кг
6	—	Полоса 4x20 ГОСТ103-76, L=120	2	2	2	2	2	0,15 кг

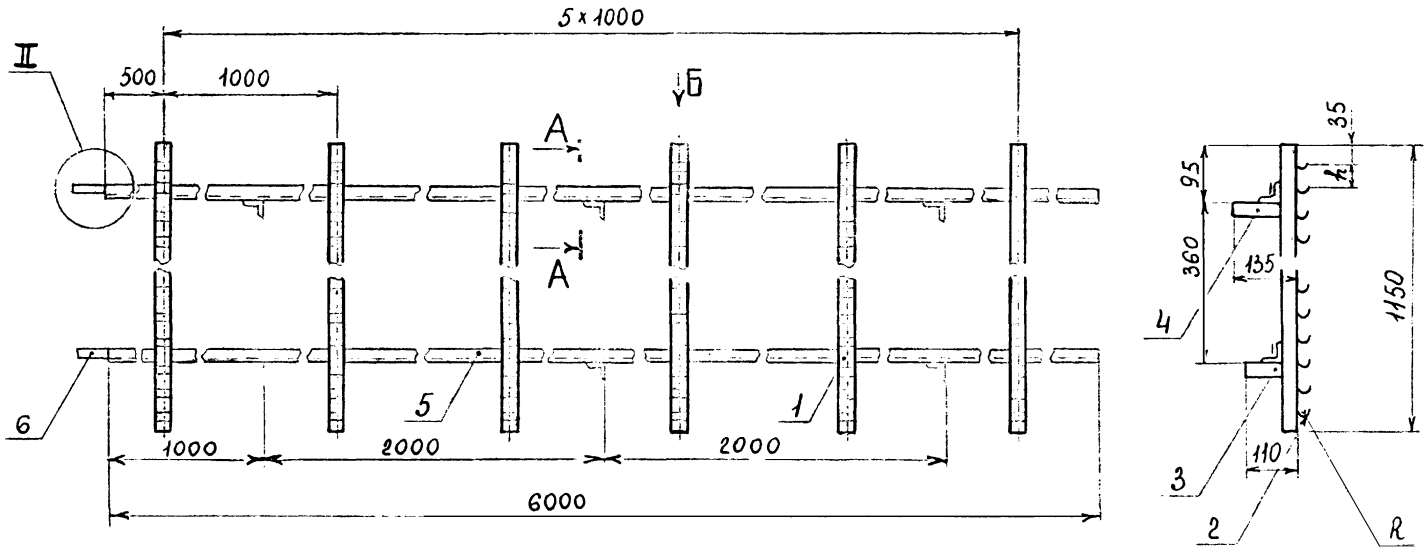
7.407-4.2

Нач. отд. Лигерман
Пр. спец. Чернышев
И. контр. Чернышев
Инж. Буре
Инж. Жарова
Констр. шумова

Конструкция кабельная
блочная с подвесками
для каналов глубиной
1200 мм

Стандия Лист Листов
Р 37
ВНИПИ
ТАЖПРОМЭЛЕКТРОПРОЕКТ
ИМЕНИ Ф.Я. КУБОВСКОГО
МОСКВА

ЛИСТ ЧИСТАЯ ПЛОЩАДЬ И ДРУГОЕ ПОЗВОЛ. ИСПОЛ.



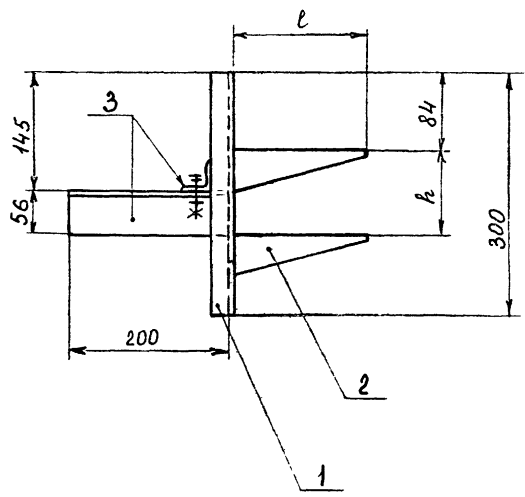
Исполнение	Размеры, мм		Масса, кг
	R	r	
1	10	30	41,3
2		60	39,1
3	18	60	40,8
4		90	39,6
5	25	120	40,4

Данный лист рассматривать совместно с листом 49

Поз.	Обозначение или тип изделия	Наименование	Кол. на исполн.					Примечание
			1	2	3	4	5	
1	К 347	Профиль монтажный (швеллер)	6	6	6	6	6	
2	К 340	Подвеска закладная	222	114	—	—	—	Изделия ГЭМ
2	К 341	Подвеска закладная	—	—	114	78	—	
2	К 342	Подвеска закладная	—	—	—	—	60	
3	—	Уголок 40x40x4 ГОСТ8509-72, L=90	3	3	3	3	3	0,7 кг
4	—	Уголок 40x40x4 ГОСТ8509-72, L=115	3	3	3	3	3	0,83 кг
5	—	Уголок 40x40x4 ГОСТ8509-72, L=6000	2	2	2	2	2	29,0 кг
6	—	Полоса 4x20 ГОСТ 103-76, L=120	2	2	2	2	2	0,15 кг

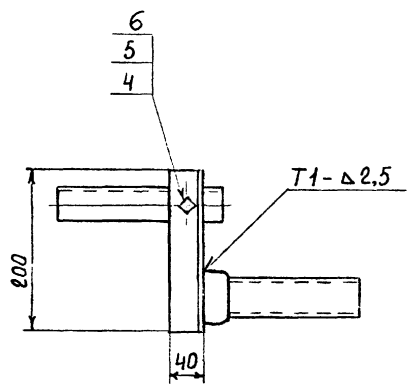
7.407-4.2

Исполнитель: Лизерман	Проверено: [подпись]	Конструкция кабельная блочная с подвесками для каналов глубиной 1200 мм	Состав: [подпись]	Листов: [подпись]
Гл. спец.: Чернышев	Проверено: [подпись]		Р	38
Ин. контр.: Чернышев	Проверено: [подпись]		ЕНЦИГЛИ ТЯЖПРОМЭЛЕКТРОПРОЕКТ ИМЕНИ Ф.Я.КУЗЬМИНСКОГО МОСКВА	
Гл. констр.: Буре	Проверено: [подпись]			
Инж.: Жарова	Проверено: [подпись]			
Констр.: Шумова	Проверено: [подпись]			



Исполнение	Размеры, мм		Масса, кг
	l	k	
1	160	100	1,9
2	250		2,3
3	160	150	1,9
4	250		2,3

В деталях поз.3 места соприкосновений зачистить до металлического блеска.

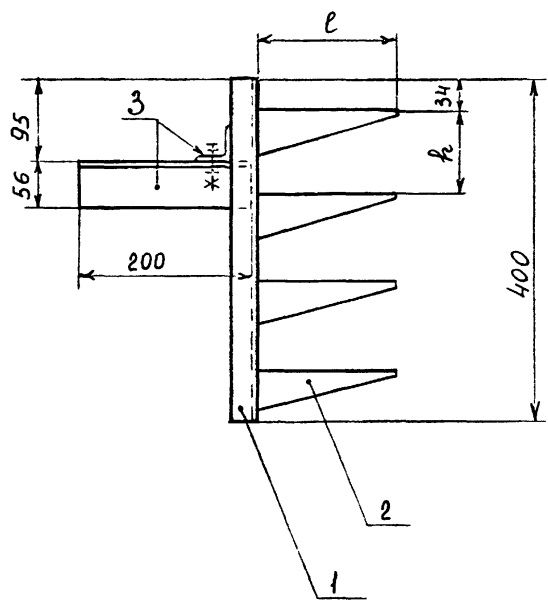


Поз.	Обозначение или тип изделия	Наименование	Кол. на испол.				Примечание
			1	2	3	4	
1	Из стойки К1151	Стойка кабельная, L=300	1	1	1	1	
2	К1160	Полка	2	-	2	-	Изделие ГЭМ
2	К1161	Полка	-	2	-	2	
3	К136	Профиль монтажный, L=200	2	2	2	2	
4	M10x25	Болт ГОСТ 7798-70*	1	1	1	1	
5	M10	Гайка ГОСТ 5945-70	1	1	1	1	
6	10	Шайба ГОСТ 11371-78	2	2	2	2	

7.407-4.2

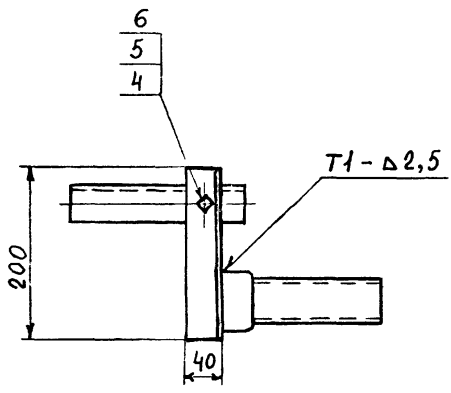
Нач. отд.	Лизерман	Маш	Конструкция кабельная обратная с полками для каналов глубиной 300 мм	Стр. 39	Лист 5
Гл. спец.	Чернышев	ЛС			
Н. контр.	Чернышев	ЛС			
Гл. констр.	Буре	ЛС			
Инж. констр.	Жарова	ЛС			
Инж. констр.	Шутова	ЛС	ВНИПИ ТЯЖПРОЭЛЕКТРОПРОЕКТ ИМЕНИ Ф.Я.КУБОВСКОГО МОСКВА		

Г.С.Морозов, Подп. и.В.Степанов, Взам.ин.г.№



Исполнение	Размеры, мм		Масса, кг
	l	h	
1	160	100	2,5
2	160	150	2,3
3	250		2,9
4	160	200	2,1
5	250		2,5
6	350		3,1
7	450		3,3

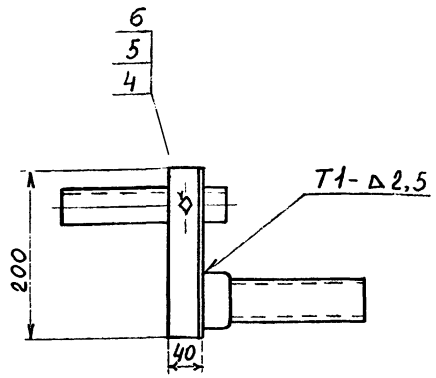
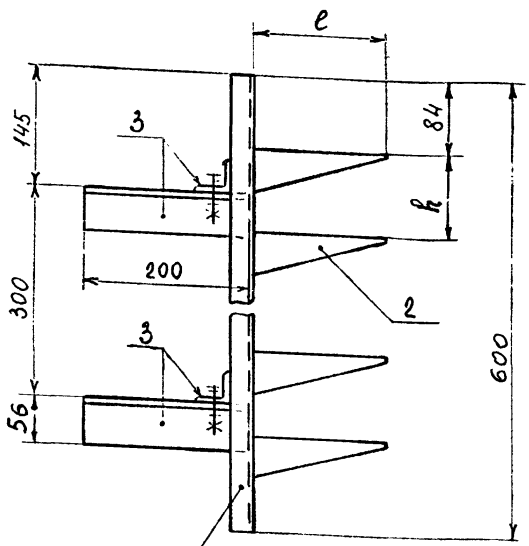
В деталях поз.3 места соприкосновений зачистить до металлического блеска.



Поз.	Обозначение или тип изделия	Наименование	Количество на исполнение							Примечание
			1	2	3	4	5	6	7	
1	К 1150	Стойка кабельная, L=400	1	1	1	1	1	1	1	
2	К 1160	Полка	4	3	-	2	-	-	-	
2	К 1161	Полка	-	-	3	-	2	-	-	Изделия
2	К 1162	Полка	-	-	-	-	-	2	-	ГЭМ
2	К 1163	Полка	-	-	-	-	-	-	2	
3	К 236	Профиль монтажный, L=200	2	2	2	2	2	2	2	
4	M10x25	Болт ГОСТ 7798-70*	1	1	1	1	1	1	1	
5	M10	Гайка ГОСТ 5915-70	1	1	1	1	1	1	1	
6	10	Шайба ГОСТ 11371-78	2	2	2	2	2	2	2	

7.407-4.2

Нач. отд. Лигерман	Иванов	Конструкция кабельная поворотная с полками для каналов глубиной 450 мм	Лист	
Гл. спец. Чернышев	Сидоров		Р	40
Н. контр. Чернышев	Сидоров		ВНИИПИ	ТАЖПРОЭЛЕКТРОПРОЕКТИ
Инж. Буре	Сидоров		ИМЕНИ Ф.Я.КОЖЕВНИКОВА	МОСКВА
Инж. Жарова	Сидоров			



Исполнение	Размеры, мм		Масса, кг
	e	h	
1	160	100	4,5
2		150	3,8
3		200	3,6
4		250	3,4
5	250	100	5,0
6		150	4,6
7		200	4,2
8	350	250	3,8
9		150	5,8
10		200	5,1
11	450	250	4,4
12		200	5,4
13		250	4,6

Поз.	Обозначение или тип изделия	Наименование	Количество на исполнение													Примечание
			1	2	3	4	5	6	7	8	9	10	11	12	13	
1	К 1151	Стойка кабельная, L = 600	1	1	1	1	1	1	1	1	1	1	1	1	1	
2	К 1160	Полка	5	4	3	2	-	-	-	-	-	-	-	-	-	
2	К 1161	Полка	-	-	-	-	5	4	3	2	-	-	-	-	-	Изделие ГЭМ
2	К 1162	Полка	-	-	-	-	-	-	-	-	4	3	2	-		
2	К 1163	Полка	-	-	-	-	-	-	-	-	-	-	-	3	2	
3	К 236	Профиль монтажный, L = 200	4	4	4	4	4	4	4	4	4	4	4	4	4	
4	M10x25	Болт ГОСТ 7798-70*	2	2	2	2	2	2	2	2	2	2	2	2	2	
5	M10	Гайка ГОСТ 5915-70	2	2	2	2	2	2	2	2	2	2	2	2	2	
6	10	Шайба ГОСТ 11371-78	4	4	4	4	4	4	4	4	4	4	4	4	4	

В деталях поз.3 места соприкосновения
зачистить до металлического блеска.

7.407-4.2

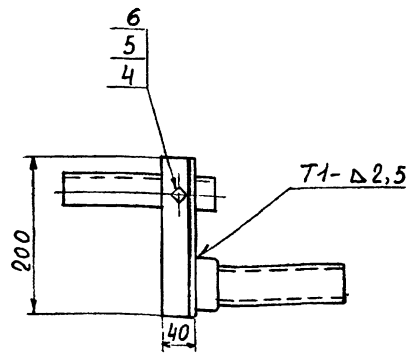
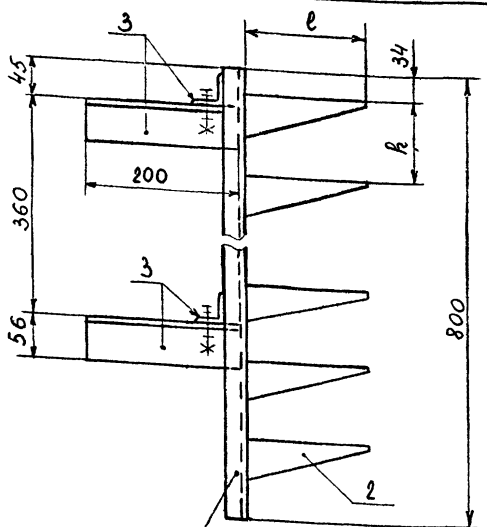
Исполн.	Лигерман	В.И.	
Н.спеч.	Чернышев	С.С.	
Н.контр.	Чернышев	С.С.	
Гл.контр.	Буре	С.С.	
Инж.контр.	Жарова	(И)	
Инж.контр.	Шумова	И.И.	

Конструкция кабельная поворотная с полками для каналов глубиной 600 мм

Страницы	Листы	Листов
Р	41	

ВНИПИ
ТЯЖПРОМЭЛЕКТРОПРОЕКТ
ИМЕНИ Ф.БЯЧУКОВСКОГО
МОСКВА

Шиб.к.проб. Подп. и дата. Взам.инв.№



Исполнение	Размеры, мм		Масса, кг
	l	h	
1	160	100	4,9
2		150	4,3
3		200	4,1
4		250	3,9
5		300	3,7
6	250	100	6,5
7		150	5,3
8		200	4,9
9	350	250	4,5
10		150	6,8
11		200	6,1
12	450	250	5,4
13		200	6,5
		250	5,7

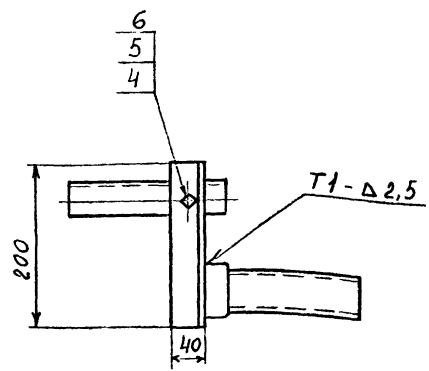
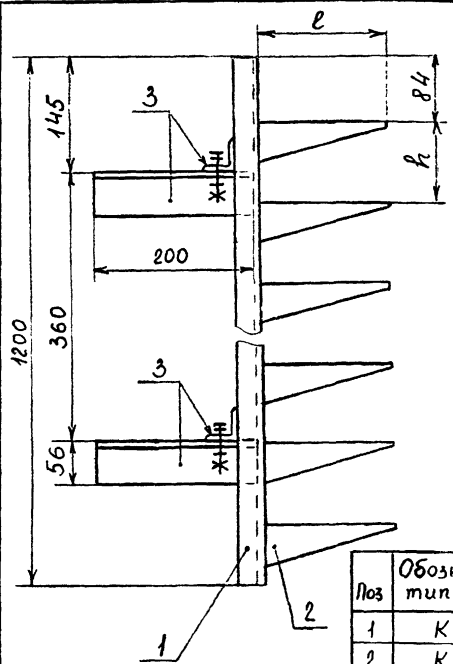
Поз	Обозначение или тип изделия	Наименование	Количество на исполнение													Примечание	
			1	2	3	4	5	6	7	8	9	10	11	12	13		
1	К 1152	Стойка кабельная, l=800	1	1	1	1	1	1	1	1	1	1	1	1	1	1	
2	К 1160	Полка	8	5	4	3	—	—	—	—	—	—	—	—	—	—	Изделие
2	К 1161	Полка	—	—	—	—	8	5	4	3	—	—	—	—	—	ГЭМ	
2	К 1162	Полка	—	—	—	—	—	—	—	—	5	4	3	—	—		
2	К 1163	Полка	—	—	—	—	—	—	—	—	—	—	—	4	3		
3	К 236	Профиль монтажный, l=200	4	4	4	4	4	4	4	4	4	4	4	4	4		
4	M10x25	Болт ГОСТ 7793-70*	2	2	2	2	2	2	2	2	2	2	2	2	2		
5	M10	Гайка ГОСТ 5915-70	2	2	2	2	2	2	2	2	2	2	2	2	2		
6	10	Шайба ГОСТ 11371-78	4	4	4	4	4	4	4	4	4	4	4	4	4		

В деталях поз.3 места соприкосновений
зачистить до металлического блеска

нач. отд. инженер Чернышев
инж. Буре
инж. Жаров
к.т. Шумов

7.407-4.2
Конструкция кабельная
поворотная с полками
для канализации
900 мм

Студия: Руст
Р 42
ТАЖИРОМЭС КТ РАБОСЕТ
ИНЖ. ОБСЛУЖИВАЮЩИЙ
1987-17



Испол- нение	Размеры, мм		Масса, кг
	l	h	
1	160	100	6,4
2		150	5,6
3		200	5,4
4		250	5,2
5	250	100	8,6
6		150	7,0
7		200	6,6
8		250	6,2
9	350	150	9,1
10		200	8,4
11		250	7,7
12	450	200	8,2
13		250	7,4

Поз	Обозначение или тип изделия	Наименование	Количество на исполнение													Примечание	
			1	2	3	4	5	6	7	8	9	10	11	12	13		
1	К 1153	Стойка кабельная, l=1200	1	1	1	1	1	1	1	1	1	1	1	1	1	1	
2	К 1160	Полка	11	7	6	5	-	-	-	-	-	-	-	-	-	-	Изделие ГЭМ
2	К 1161	Полка	-	-	-	-	11	7	6	5	-	-	-	-	-	-	
2	К 1162	Полка	-	-	-	-	-	-	-	-	7	6	5	-	-	-	
2	К 1163	Полка	-	-	-	-	-	-	-	-	-	-	-	-	-	-	
3	К 236	Профиль монтажный, l=200	4	4	4	4	4	4	4	4	4	4	4	4	4	4	
4	M10x25	Болт ГОСТ 7798-70*	2	2	2	2	2	2	2	2	2	2	2	2	2	2	
5	M10	Гайка ГОСТ 5915-70	2	2	2	2	2	2	2	2	2	2	2	2	2	2	
6	10	Шайба ГОСТ 11371-78	4	4	4	4	4	4	4	4	4	4	4	4	4	4	

Инв. № подл. Подп. и дата. Элект. № 10

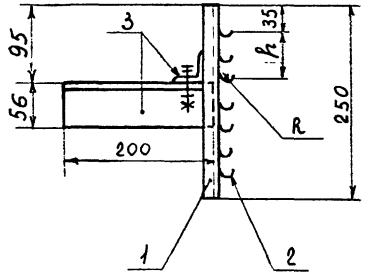
В деталях поз.3 места соприкосновения
зачистить до металлического блеска.

Исполн. Лизерман
Гл. спец. Чернышев
Н. контр. Чернышев
Инж. Буре
Инж. Жарова
Констр. Шумова

7. 407-4.2
Конструкция кабельная
поворотная с полками
для каналов глубиной
1200 мм

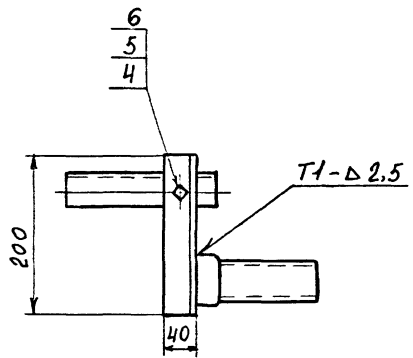
Стация Р
Лист 43
Листов

БТИ
ТЯЖПРОЕКТОПРОЕКТ
ИНИИП
Б. РАКОВСКОГО
МОСКВА



Исполнение	Размеры, мм		Масса, кг
	ℓ	R	
1	30	10	1,6
2	60	10	1,5
3	60	18	1,6
4	90	18	1,5
5	120	25	1,5

В деталях поз.3 места соприкосновения очистить до металлического блеска.



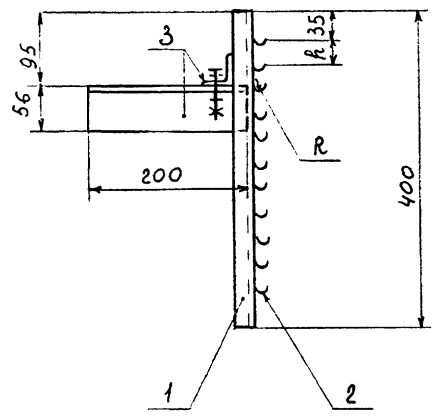
Поз	Обозначение или тип изделия	Наименование	Количество на изделие					Примечание
			1	2	3	4	5	
1	К 347	Профиль монтажный (швеллер)	1	1	1	1	1	
2	К 340	Подвеска закладная	8	4	-	-	-	Изделия
2	К 341	Подвеска закладная	-	-	4	3	-	ГЭМ
2	К 342	Подвеска закладная	-	-	-	-	2	
3	К 236	Профиль монтажный, L=200	2	2	2	2	2	
4	M10x25	Болт ГОСТ 7798-70*	1	1	1	1	1	
5	M10	Гайка ГОСТ 5915-70	1	1	1	1	1	
6	10	Шайба ГОСТ 11371-78	2	2	2	2	2	

7.407-4.2

Нач. отд.	Лизерман	З. Даш
Т. спец.	Чернышев	Л. С.
Ин. контр.	Чернышев	Л. С.
Пр. контр.	Буле	Л. С.
Инж.	Жорова	Л. С.
Контр.	Щукова	Л. С.

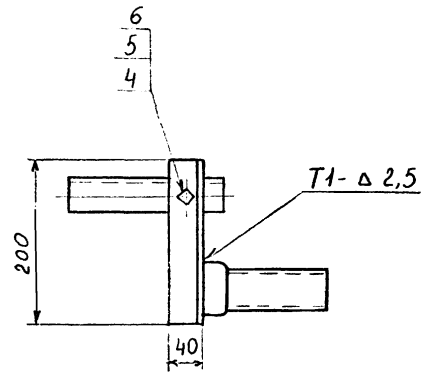
Конструкция кабельная
поворотная с подвесками
для каналов глубиной
300 мм

Лист	44	Листов	
ВНИПИ	ТЯЖПРОМЭЛЕКТРОПРОЕКТ		
ИМЕНИ Ф.Я.КУБОВСКОГО	МОСКВА		



Исполнение	Размеры, мм		Масса, кг
	Р	В	
1	30	10	1,6
2	60	10	1,4
3	60	18	1,5
4	90	18	1,5
5	120	25	1,5

В деталях поз. 3 места соприкосновений зшцетить до металлического блеска.

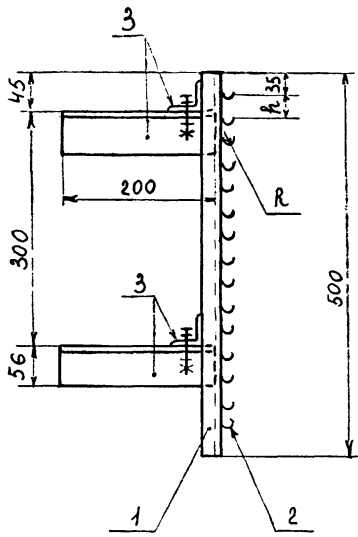


Поз.	Обозначение или тип изделия	Наименование	количество на испол.					Примечание
			1	2	3	4	5	
1	К 347	Профиль монтажный (швеллер)	1	1	1	1	1	
2	К 340	Подвеска закладная	12	6	—	—	—	Изделия ГЭМ
2	К 341	Подвеска закладная	—	—	6	4	—	
2	К 342	Подвеска закладная	—	—	—	—	3	
3	К 236	Профиль монтажный, L = 200	2	2	2	2	2	
4	M 10 x 25	Болт ГОСТ 7798-70*	1	1	1	1	1	
5	M 10	Гайка ГОСТ 5915-70	1	1	1	1	1	
6	10	Шайба ГОСТ 11371-78	2	2	2	2	2	

7.407-4.2

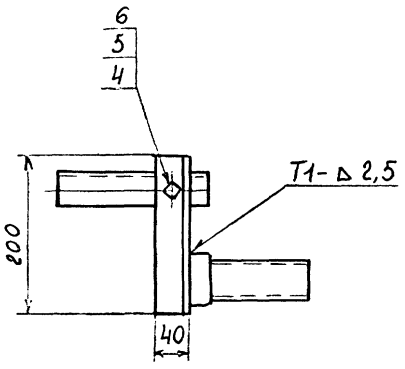
Нач. отд. Ин. спец. и. контр. и. констр. ин. ис. инженер	Лигерман Чернышев Чернышев Буре Исаров	[Signature] [Signature] [Signature] [Signature] [Signature]	конструкция кабельная поворотная с подвесками для каналов глубиной 450 мм.	Листов 45 Листов	БИЧМАТИ ТЯЖПРОМЭКТОПРОЕКТИ ИМЕНИ Ф. В. ЯКОВЛЕВСКОГО МОСКВА
---	--	---	---	---------------------	---

Л. № подл. Подп. и дата. Взам ин. №



Исполнение	Размеры, мм		Масса, кг
	h	R	
1	30	10	2,7
2	60	10	2,5
3	60	18	2,7
4	90	18	2,6
5	120	25	2,6

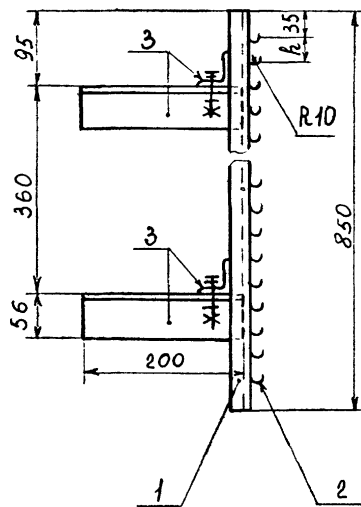
В деталях поз. 3 места соприкосновений
зачистить до металлического блеска



Поз.	Обозначение или тип изделия	Наименование	Количество на исполн.					Примечание
			1	2	3	4	5	
1	К 347	Профиль монтажный (швеллер)	1	1	1	1	1	
2	К 340	Подвеска закладная	15	8	—	—	—	Изделия
2	К 341	Подвеска закладная	—	—	8	5	—	ГЭМ
2	К 342	Подвеска закладная	—	—	—	—	4	
3	К 236	Профиль монтажный, L=200	4	4	4	4	4	
4	M10x25	Болт ГОСТ 7798-70*	2	2	2	2	2	
5	M10	Гайка ГОСТ 5915-70	2	2	2	2	2	
6	10	Шайба ГОСТ 11371-78	4	4	4	4	4	

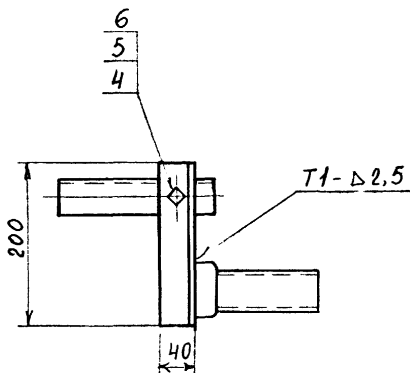
7.407-4.2

Начальник	Лигерман	В.С.							
Главный инженер	Чернышев	В.С.							
Инженер-конструктор	Чернышев	В.С.							
Инженер-проектировщик	Буре	В.С.							
Инженер-конструктор	Жарова	Л.И.							
Инженер-конструктор	Шумова	Л.И.							
Конструкция кабельная поворотная с подвесками для каналов глубиной 600 мм							Сталь	Лист	Листов
							р	46	
							ВНИПИ ТЯЖПРОМЛЕКТПРОЕКТ ИМЕНИ Ч.БЯК УЛЬОВСКОГО МОСКВА		



Исполнение	Размеры, мм		масса, кг
	h	R	
1	30	10	3,2
2	60	10	3,0
3	60	18	3,2
4	90	18	3,0
5	120	25	3,1

В деталях поз. 3 места соприкосновений
зачистить до металлического блеска



Поз	Обозначение или тип изделия	Наименование	Количество на исполн.					Примечание
			1	2	3	4	5	
1	К 347	Профиль монтажный (швеллер)	1	1	1	1	1	
2	К 340	Подвеска закладная	27	14	—	—	—	Изделия ГЭМ
2	К 341	Подвеска закладная	—	—	14	9	—	
2	К 342	Подвеска закладная	—	—	—	—	7	
3	К 236	Профиль монтажный, L=200	4	4	4	4	4	
4	M10x25	Болт ГОСТ 7798-70*	2	2	2	2	2	
5	M10	Гайка ГОСТ 5915-70	2	2	2	2	2	
6	10	Шайба ГОСТ 11371-78	4	4	4	4	4	

7.407-4.2

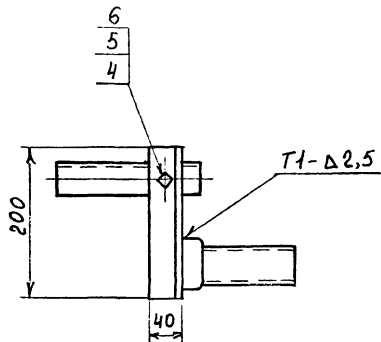
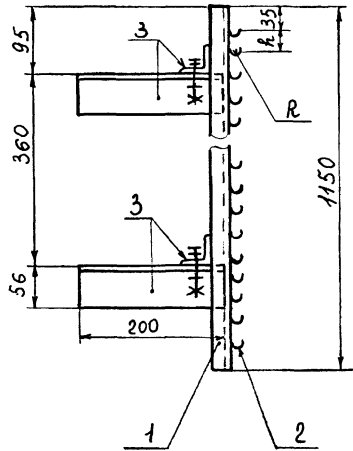
Исполн.	Лигерман	Иванов
Гл. спец.	Чернышев	Иванов
Н. контр.	Чернышев	Иванов
Гл. констр.	Буре	Иванов
Инж.	Жарова	Иванов
Коллеж.	Иванов	Иванов

Конструкция кабельная
поворотная с подвесками
для каналов глубиной
900 мм

Страницы	Лист	Листов
Р	47	

ВНИИ
ТЯЖПРОМЛЕКТРОПРОЕКТ
ИМЕНИ Ф. Б. ЯКУБОВСКОГО
М. С. С. С. С. Р.

16.1.2.подл. Подп. и. дата. Взам. инв. №



Исполнение	Размеры, мм		Масса, кг
	h	R	
1	30	10	3,7
2	60	10	3,3
3	60	18	3,6
4	90	18	3,4
5	120	25	3,6

В деталях поз. 3 места соприкосновений
зачистить до металлического блеска

Поз.	Обозначение или тип изделия	Наименование	Количество на исполн.					примечание
			1	2	3	4	5	
1	К 347	Профиль монтажный (швеллер)	1	1	1	1	1	
2	К 340	Подвеска закладная	37	19	—	—	—	Наделяя
2	К 341	Подвеска закладная	—	—	19	13	—	ГЭМ
2	К 342	Подвеска закладная	—	—	—	—	10	
3	К 236	Профиль монтажный, L=200	4	4	4	4	4	
4	M10x25	Болт ГОСТ 7798-70*	2	2	2	2	2	
5	M10	Гайка ГОСТ 5915-70	2	2	2	2	2	
6	10	Шайба ГОСТ 11371-78	4	4	4	4	4	

7.407-4.2

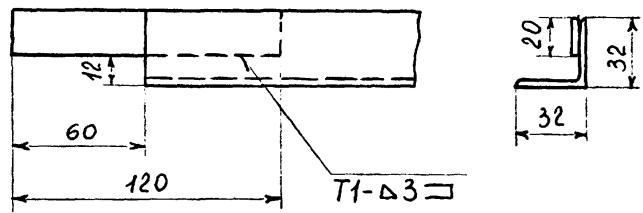
Нач. отд.	Лизерман	В. С.					
Гл. спец.	Чернышев	В. С.					
Н. контр.	Чернышев	В. С.					
Тех. констр.	Буре	В. С.					
Инж.	Жарова	В. С.					
Констр.	Шумова	В. С.					

Конструкция кабельная
одиночная с подвесками
для каналов глубиной
1200 мм

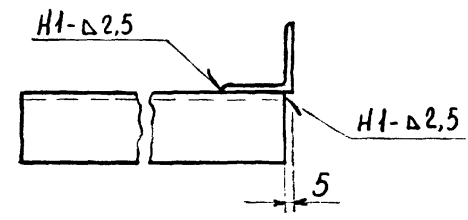
Лист	Листов
Р	48

Б-111-11
ТАЖПРОМЭЛЕКТРОПРОЕКТ
ИМЕНИ Ф. Б. ЯКОВЛЕВОГО
МОСКВА

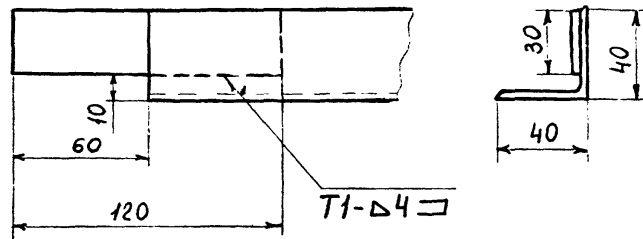
I



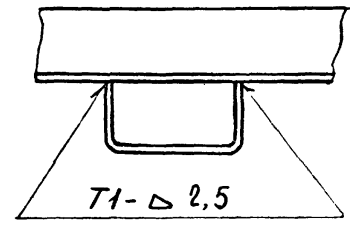
A-A



II



Вид Б



Сварку производить по ГОСТ 5264-69

			7.407-4.2		
Нач. отд.	Лизертан	Лизертан	Стрелка	Лист	Листов
Пл. спец.	Чернышев	Чернышев	Р	49	
И. контр.	Чернышев	Чернышев	Узлы и разрезы.		
И. констр.	Буре	Буре			
Инж.	Жарова	Жарова			
Констр.	Шумова	Шумова			
			ИМЕНИ БЯКОВСКОГО МОСКВА		

ШЕЛНОВИЦКИЙ ГОС. УНИВЕРСИТЕТ