

**ГОСУДАРСТВЕННЫЙ КОМИТЕТ ПО ДЕЛАМ СТРОИТЕЛЬСТВА СССР
(ГОССТРОЙ СССР)**

**ТИПОВЫЕ МОНТАЖНЫЕ ДЕТАЛИ
ОДНОЭТАЖНЫХ ПРОМЫШЛЕННЫХ ЗДАНИЙ**

**СОПРЯЖЕНИЯ НЕСУЩИХ КОНСТРУКЦИЙ
ПОКРЫТИЯ С КОЛОННАМИ И СВЯЗЯМИ
ПО ПОКРЫТИЮ ПРИ СКАТНОЙ КРОВЛЕ**

ТДМ-3-13

Детали при шаге стропильных конструкций 12м

7573-03

Москва -1985г

**ГОСУДАРСТВЕННЫЙ КОМИТЕТ ПО ДЕЛАМ СТРОИТЕЛЬСТВА СССР
(ГОССТРОЙ СССР)**

**ТИПОВЫЕ МОНТАЖНЫЕ ДЕТАЛИ
ОДНОЭТАЖНЫХ ПРОМЫШЛЕННЫХ ЗДАНИЙ**

**СОПРЯЖЕНИЯ НЕСУЩИХ КОНСТРУКЦИЙ
ПОКРЫТИЯ С КОЛОННАМИ И СВЯЗЯМИ
ПО ПОКРЫТИЮ ПРИ СКАТНОЙ КРОВЛЕ**

ТДМ-3-13

Детали при шаге стропильных конструкций 12м

РАЗРАБОТАНЫ

Центральным научно-исследовательским и
проектно-экспериментальным институтом
промышленных зданий и сооружений
(ЦНИИпромзданий)

Государственным ордена Трудового Красного
Знамени проектным институтом Промстройпроект

УТВЕРЖДЕНЫ

и введены в действие с 1 января 1965г
Государственным Комитетом по делам
строительства СССР
Приказ №194 от 5 ноября 1964г.

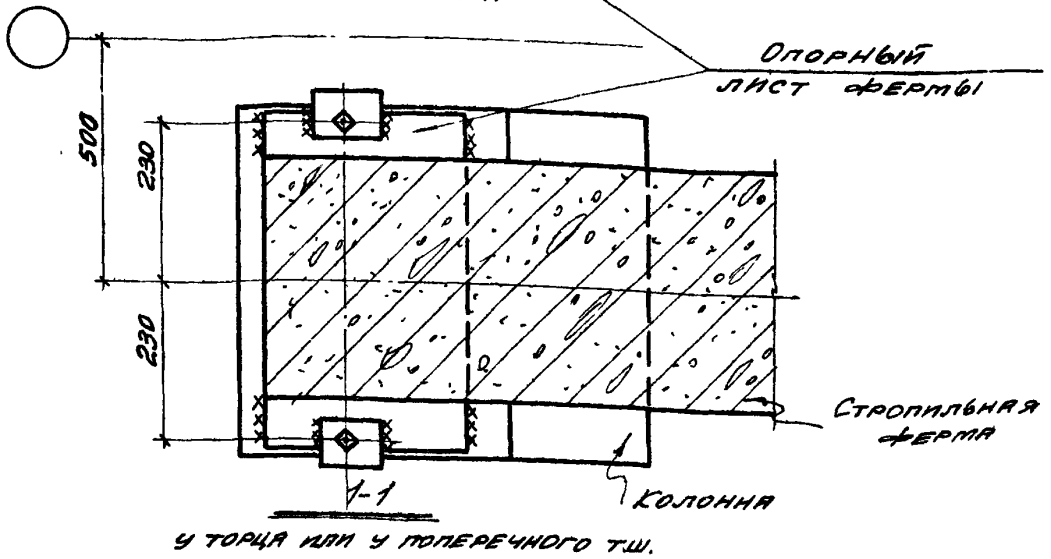
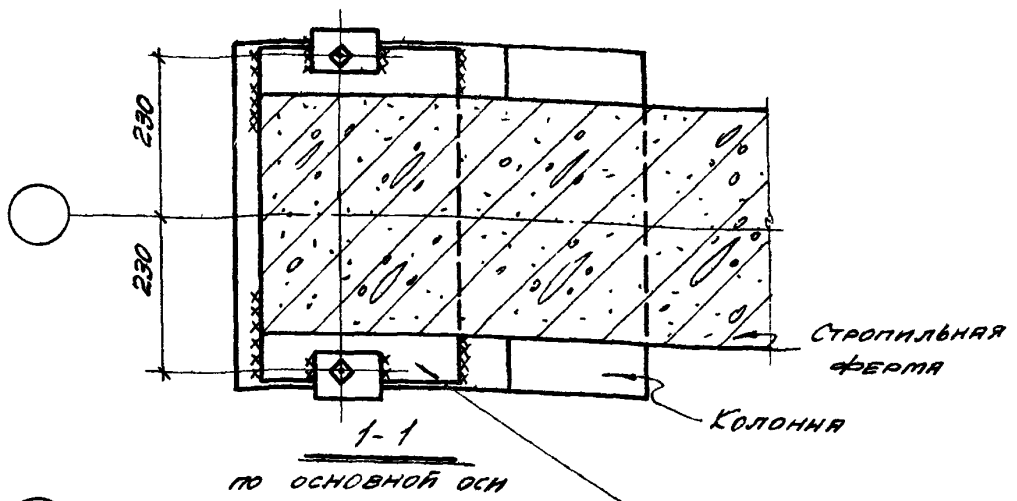
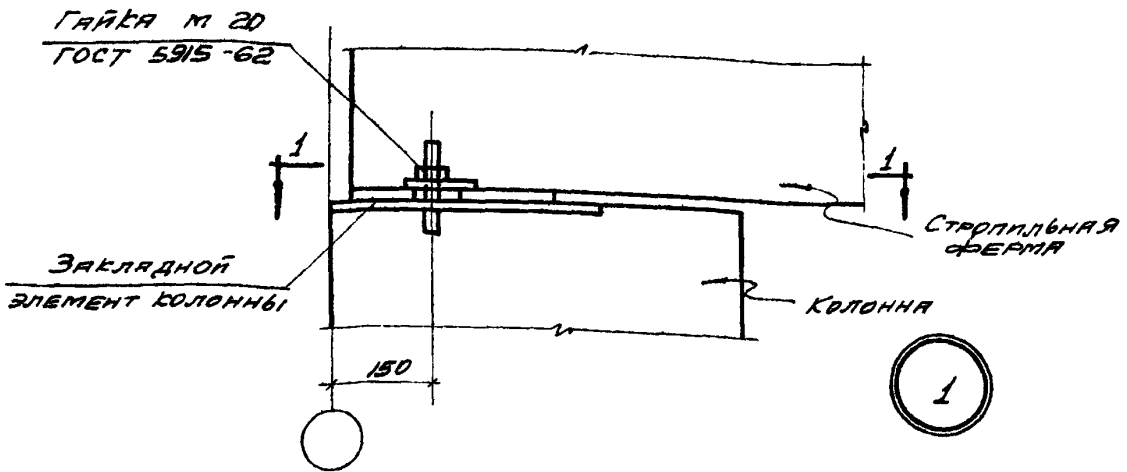
ЦЕНТРАЛЬНЫЙ ИНСТИТУТ ТИПОВЫХ ПРОЕКТОВ

Москва-1964г.

СО Д Е Р Ж А Н И Е

Деталь		Стр.
I	Крепление стропильной фермы к колонне крайнего ряда при привязке "0"	4
2	Крепление стропильной фермы к колонне крайнего ряда при привязке "250"	5
3	Крепление стропильной фермы к колонне среднего ряда	6
I2	Крепление стальной распорки крестовой связи к ферме в пределах фонаря	7
I3	Крепление стальной распорки к ферме в пределах фонаря	7
I4;I4a	Крепление крестовой связи к ферме в пределах фонаря	8
I5	Крепление крестовых связей к стальной распорке в пределах фонаря	9
I6;I6a	Крепление стального элемента к ферме по серии ПК-01-84 у торца или у поперечного т.ш.	10
I7	Крепление стальных элементов к ферме по серии ПК-01-84 у торца или у поперечного т.ш.	11
I8	Крепление стальных элементов к ферме по серии ПК-01-84 у торца	12
I9	Крепление стальных элементов к ферме по серии ПК-01-84 у торца или у поперечного т.ш.	13
20;2I	Крепление стальных элементов к ферме по серии ПК-01-84 у торца или у поперечного т.ш.	14
22	Крепление стальных элементов к ферме по серии ПК-01-84 у торца	15
23	Крепление стальных элементов к ферме по серии ПК-01-84 у торца	16
30;30a	Крепление стального элемента к стальной ферме у торца или у поперечного т.ш.	17
3I;3Ia-32	Крепление стальных элементов к стальной ферме у торца или у поперечного т.ш.	18

Деталь		Стр.
33	Крепление стальных элементов к стальной ферме у торца или у поперечного т.ш.	19
34	Крепление колонн торцевого фахверка к стропильной ферме	20
35а;35б	То же	21
36;36б	То же	22
37;37а	То же	23
39	Крепление колонн продольного фахверка к плите покрытия при привязке "0" и Н=4,8м	24
39а	То же и Н=6,0м	24
40	То же и Н=7,2; 8,4 и 9,6м	25
40а	То же и Н=14,4; 16,2 и 18,0м	25
41	То же и Н=10,8 и 12,6м	26
42	Крепление колонн продольного фахверка к плите покрытия при привязке "250" и Н=8,4; 9,6; 14,4 ; 16,2 и 18,0м	27
43	То же и Н=10,8 и 12,6м	28



ПРИМЕЧАНИЕ

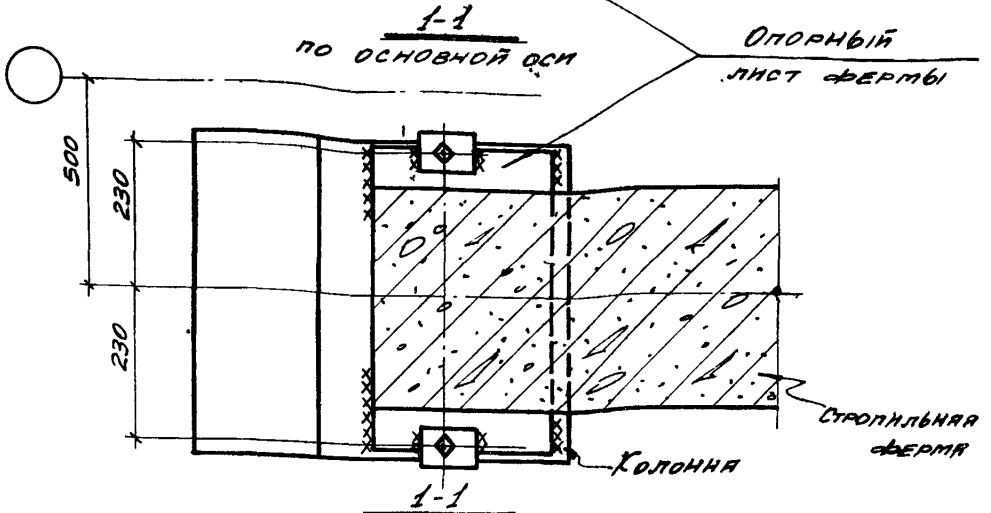
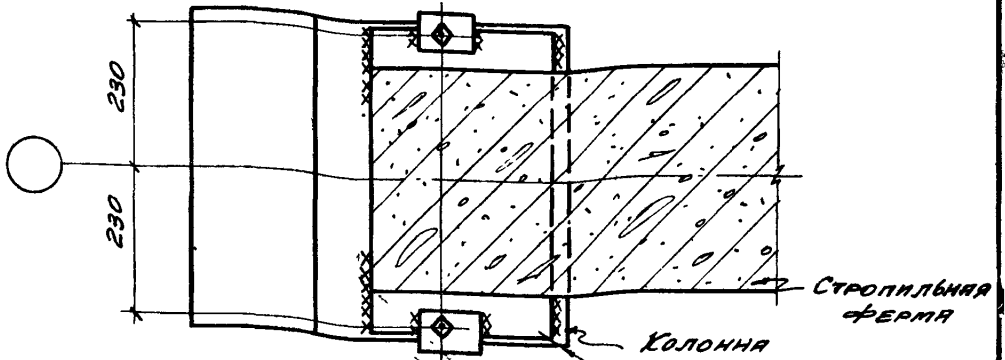
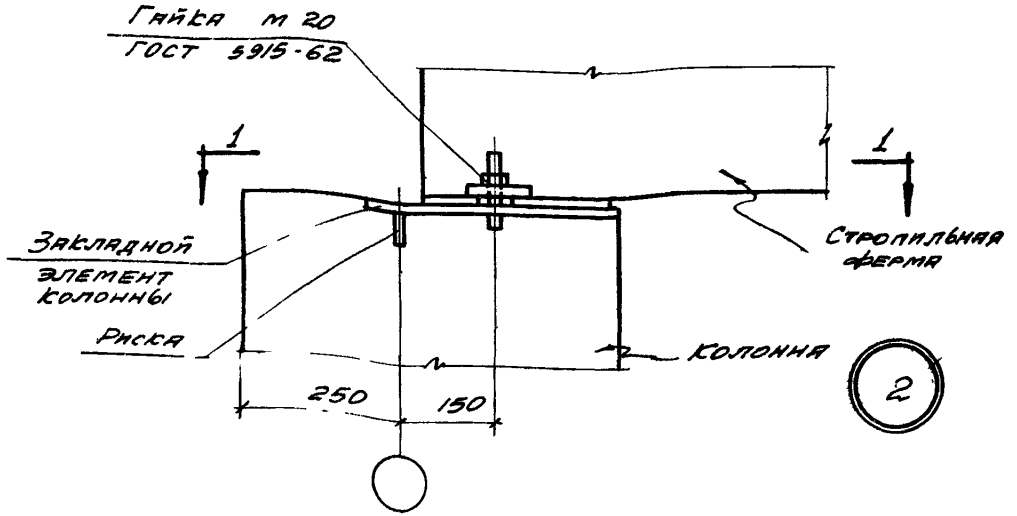
Монтажные швы приняты $t_{ш} = 6 \text{ мм}$

ТДМ
1964

Сопряжения несущих конструкций покрытия с колоннами и связями по покрытию при скатной кровле
Крепление стропильной фермы к колонне крайнего ряда при привязке "О"

ТДМ -3-13

Деталь 1



ПРИМЕЧАНИЕ У ТОРЦА ИЛИ У ПОПЕРЕЧНОГО Т.Ш.

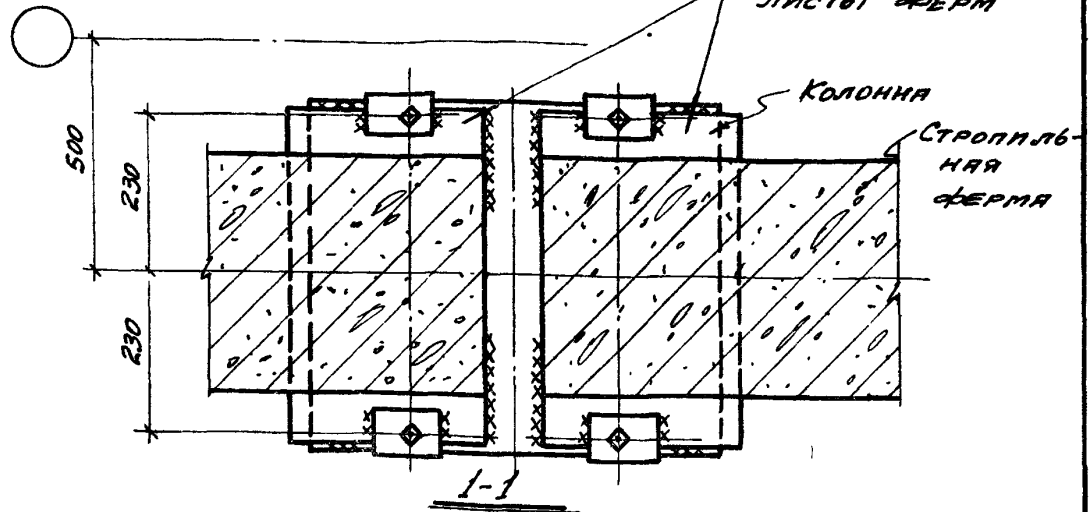
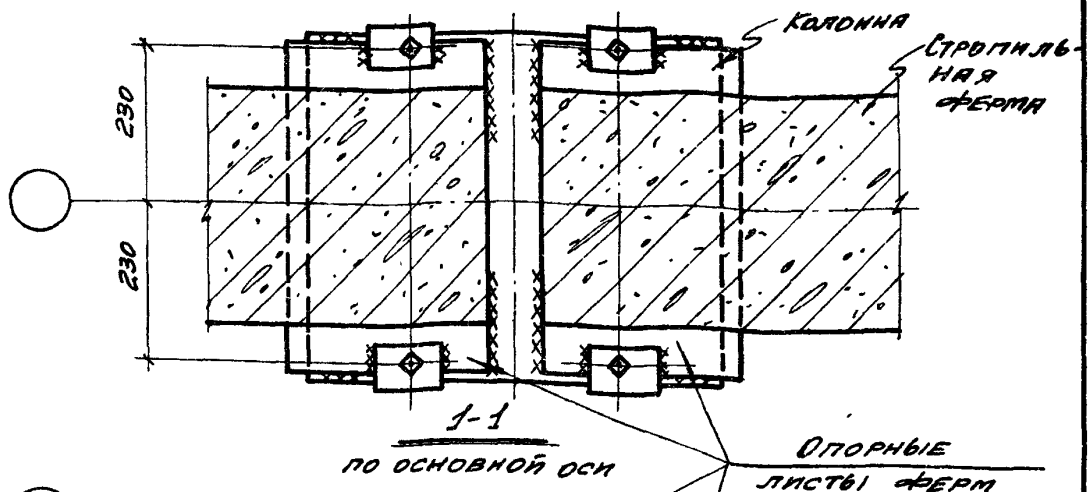
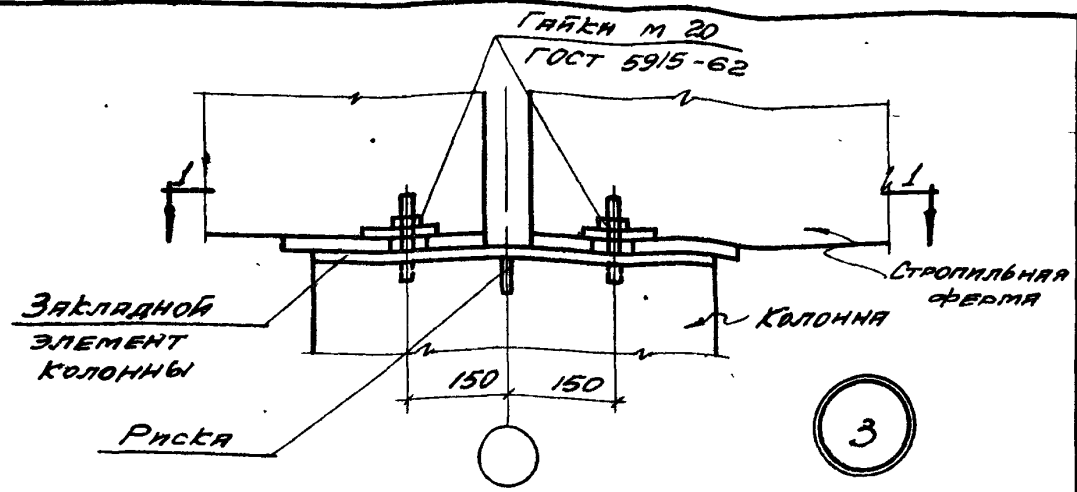
МОНТАЖНЫЕ ШВЫ ПРИНЯТЫ $t_{ш} = 6 \text{ мм}$

ДВИГАН	ДЮБЕЛ	ДЮБЕЛ	ДЮБЕЛ
МИРЕР	Г. И. Ф. П. Р.	Г. И. Ф. П. Р.	Г. И. Ф. П. Р.
ШТЕЙНЕР	Г. И. Ф. П. Р.	Г. И. Ф. П. Р.	Г. И. Ф. П. Р.
ПРОМСТРОЙ-ПРОЕКТ	ПРОМСТРОЙ-ПРОЕКТ	ПРОМСТРОЙ-ПРОЕКТ	ПРОМСТРОЙ-ПРОЕКТ
ВЫФОРГИН	ВЫФОРГИН	ВЫФОРГИН	ВЫФОРГИН
ПЕТРОВ	ПЕТРОВ	ПЕТРОВ	ПЕТРОВ
ПУРРЕ	ПУРРЕ	ПУРРЕ	ПУРРЕ
ЦНИИ	ЦНИИ	ЦНИИ	ЦНИИ
ПРОМСТРОЙ	ПРОМСТРОЙ	ПРОМСТРОЙ	ПРОМСТРОЙ

ТДМ
1964

СОПРЯЖЕНИЯ НЕСУЩИХ КОНСТРУКЦИЙ ПОКРЫТИЯ С КОЛОННАМИ И СВЯЗЯМИ ПО ПОКРЫТИЮ ПРИ СЯТНОЙ КРОВЛЕ
КРЕПЛЕНИЕ СТРОПИЛЬНОЙ ФЕРМЫ К КОЛОННЕ КРАЙНЕГО РЯДА ПРИ ПРИБЛИЖЕНИИ 250

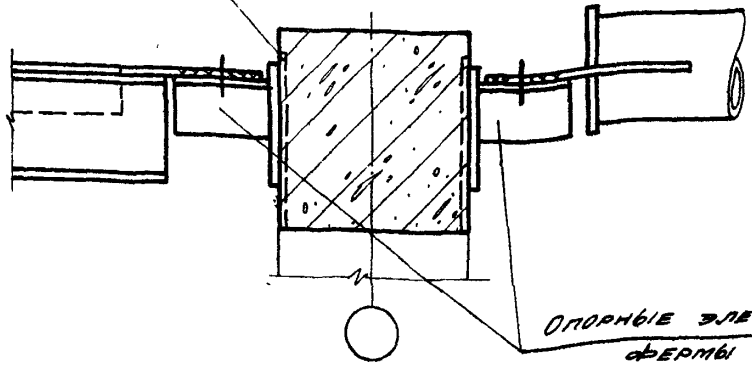
ТДМ-3-13
ДЕТАЛЬ 2



ПРИМЕЧАНИЕ у торца или у поперечного т.ч.
 Монтажные швы приняты $h_{ш} = 6 \text{ мм}$

ТДМ 1964	Сопоставления несущих конструкций покрытия с колоннами и связями по покрытию при скатной кровле	ТДМ-3-13
	Крепление стропильной фермы к колонне среднего ряда	

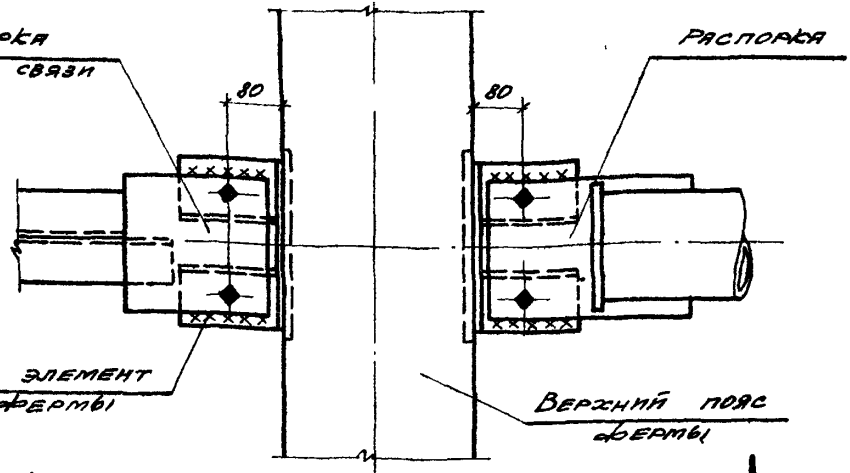
Закладной элемент фермы



Опорные элементы фермы

1-1

Распорка крестовой связи



Распорка

Опорный элемент фермы

Верхний пояс фермы

1

12000

12000

1

12

13

ПРИМЕЧАНИЕ
Монтажные швы приняты $n_{ш} = 6 \text{ мм}$

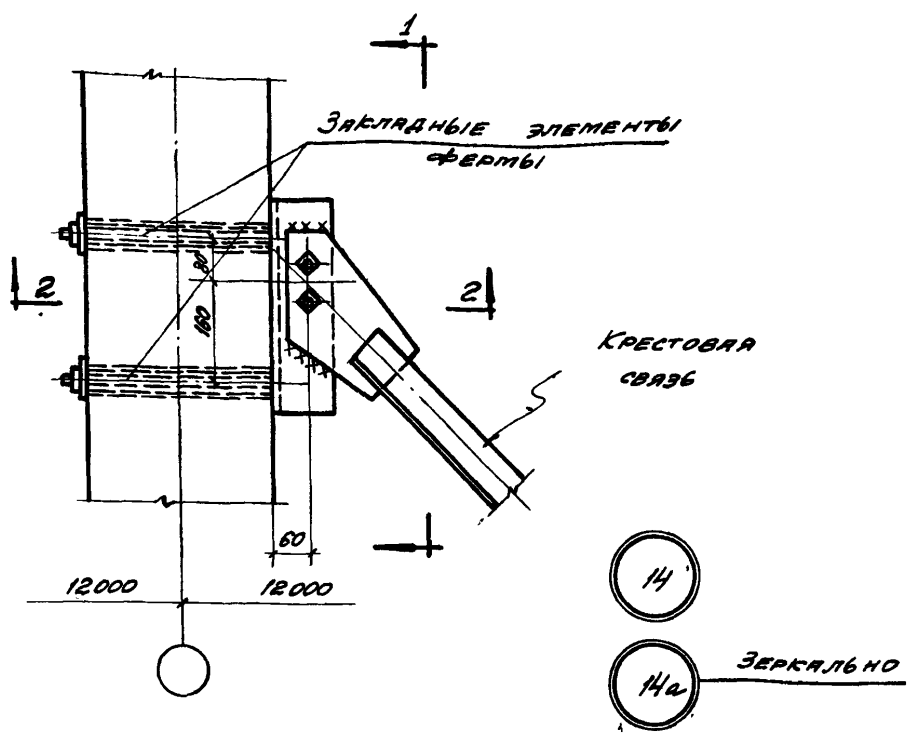
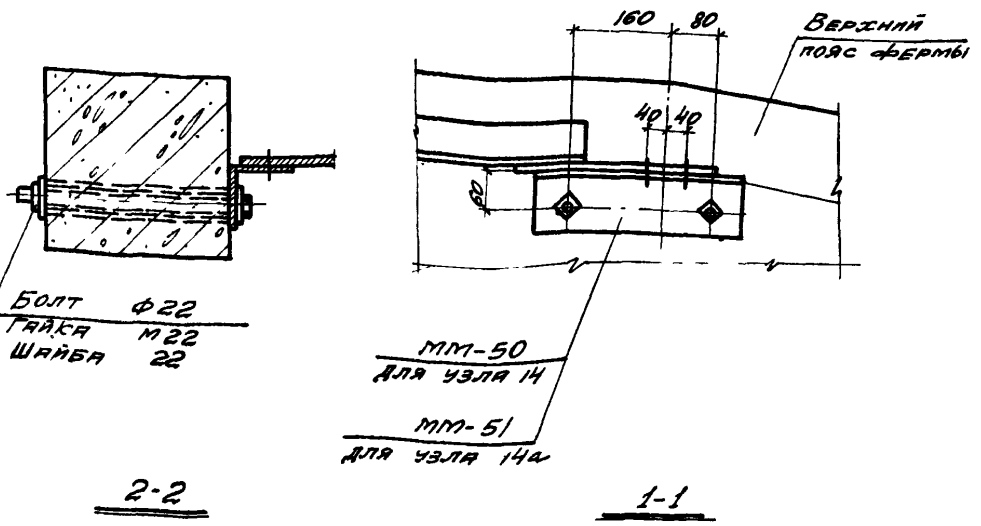
Выполнил	А.Ф.И.И.И.
Проверил	М.И.Р.Е.Р.
Проектировал	Ш.Т.Е.Й.Н.Е.Р.
Нач. отдела	Ю.С.
Сл. инж. пр.	В.С.С.С.С.
Рук. гр. инж.	А.И.И.И.И.
Выполнил	В.И.П.Е.Т.Р.О.В.
Проверил	Л.В.С.О.В.Я.
Нач. отдела	В.И.П.Е.Т.Р.О.В.
Сл. инж. пр.	Л.В.С.О.В.Я.
Рук. гр. инж.	Л.В.С.О.В.Я.
ЦНИИ	1964

ТДМ
1964

Сопоставления несущих конструкций покрытия с колоннами и связями по покрытию при скатной кровле
КРЕПЛЕНИЕ СТАЛЬНЫХ РАСПОРОК К ОБЪЕМУ В ПРЕДЕЛАХ ФЕРМЫ.

ТДМ-3-13

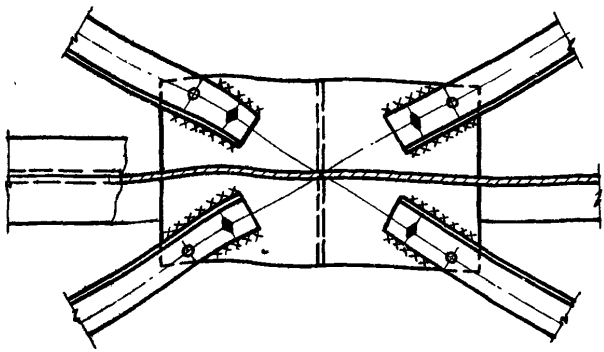
12:13



ПРИМЕЧАНИЕ
МОНТАЖНЫЕ ШВЫ ПРИНЯТЫ $t_w = 6 \text{ мм}$

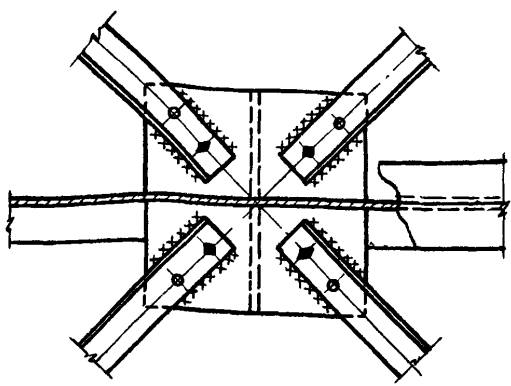
ШТАМПЕР
А.И. ШИШОВ
ДИСТР. ИНФ.
А.И. ШИШОВ
ЛЫСОВА
ДИСТР. ИНФ.
ДИСТР. ИНФ.
1964

ТДМ 1964	СОПРЯЖЕНИЯ НЕСУЩИХ КОНСТРУКЦИЙ ПОКРЫТИЯ С КОЛОННАМИ И СВЯЗЯМИ ПО ПОКРЫТИЮ НАМ СЯТНОЙ КРОВЛЕ	ТДМ-3-13 ДЕТАЛЬ 14; 14а
	КРЕПЛЕНИЕ КРЕСТОВОЙ СВЯЗИ К ФЕРМЕ В ПРЕДЕЛАХ ФОНАРА	



ПРИ ШИРИНЕ ФОНАРЯ 6 М

15



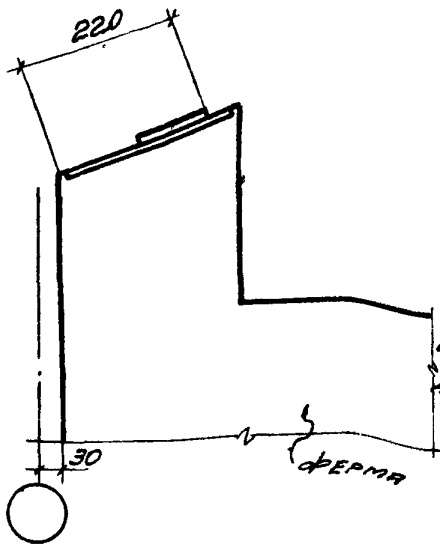
ПРИ ШИРИНЕ ФОНАРЯ 12 М

ПРИМЕЧАНИЕ

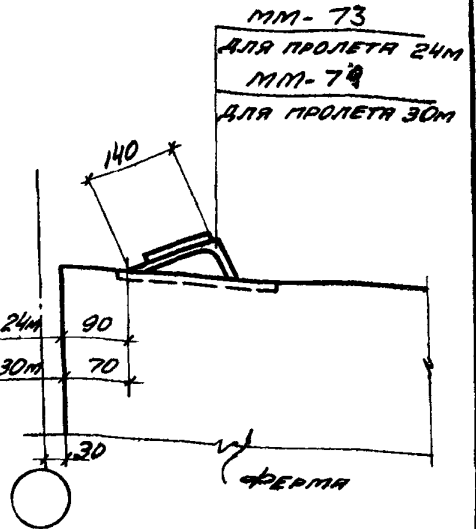
МОНТАЖНЫЕ ШВЫ ПРИНЯТЫ $h_w = 6 \text{ мм}$

УЧАСТ. ОТДЕЛА	Д. И. ГИМН
ДИ. ИИФ. ПО	М. П. Р. Е. Р.
РАС. ГР. ИИФ.	Ш. Т. Е. М. Е. Р.
ПРОСТРОЙ-ПРОЕКТ	
ВЫФ. ИИМН	П. Е. Т. Р. О. В.
	Л. Е. С. О. В. А.
УЧАСТ. ОТДЕЛА	Д. И. ГИМН
ДИ. ИИФ. ПО	М. П. Р. Е. Р.
РАС. ГР. ИИФ.	Ш. Т. Е. М. Е. Р.
ЦНИИПРОЗДАНИИ	

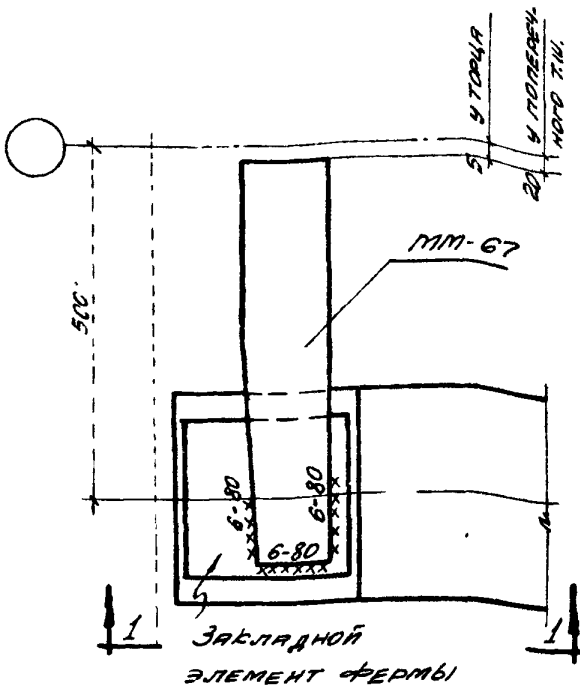
ТДМ 1964	СОПРЯЖЕННАЯ НЕСУЩАЯ КОНСТРУКЦИЯ ПОКРЫТИЯ С КОЛОННАМИ И СВЯЗАМИ ПО ПОКРЫТИЮ ПРИ СЕЧНОЙ КРОВЛЕ	ТДМ-3-13 ДЕТАЛЬ 15
	КРЕПЛЕНИЕ КРЕСТОВЫХ СВЯЗЕЙ К СТАЛЬНОЙ РАСТОПРЕ В ПРЕДЕЛАХ ФОНАРЯ	



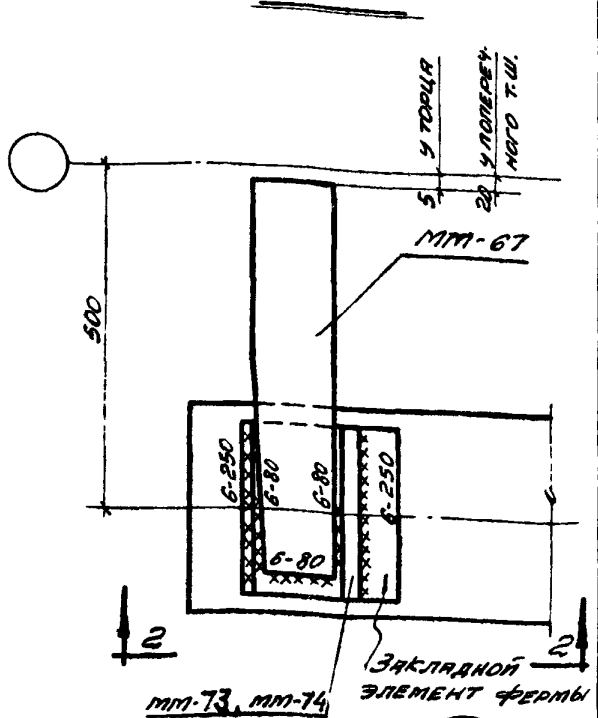
1-1



2-2



16



16a

ТДМ

1964

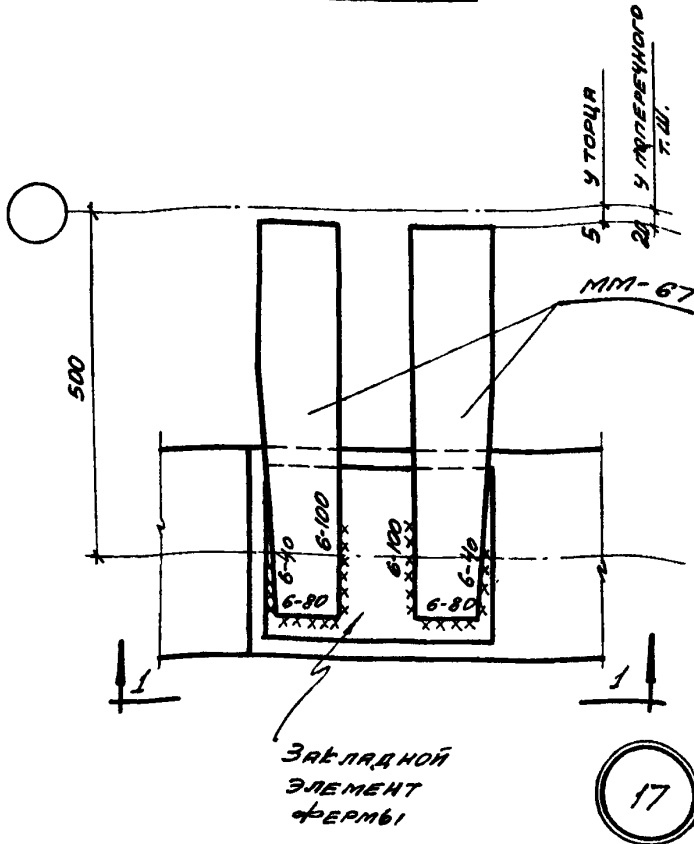
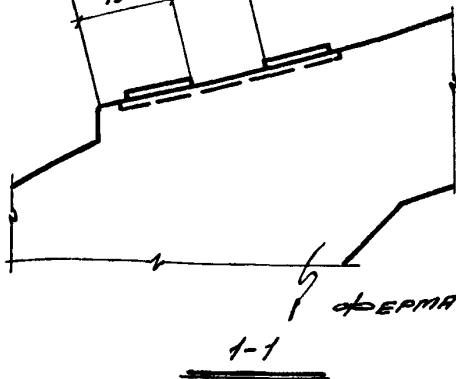
СОПРЯЖЕНИЯ НЕСУЩИХ КОНСТРУКЦИЙ ПОКРЫТИЯ С КОЛОННАМИ И СВЯЗЯМИ ПО ПОКРЫТИЮ ПРИ СВЯТНОЙ КРОВЛЕ

КРЕПЛЕНИЕ СТАЛЬНОГО ЭЛЕМЕНТА К ФЕРМЕ ПО СЕРИИ ПК-01-84 У ТОРЦА ИЛИ У ПОПЕРЕЧНОГО Т.Ш.

ТДМ-3-13

ДЕТАЛЬ 16, 16a

120	180	Для пролета 30 м
110	110	Для пролета 24 м
150	90	Для пролета 18 м

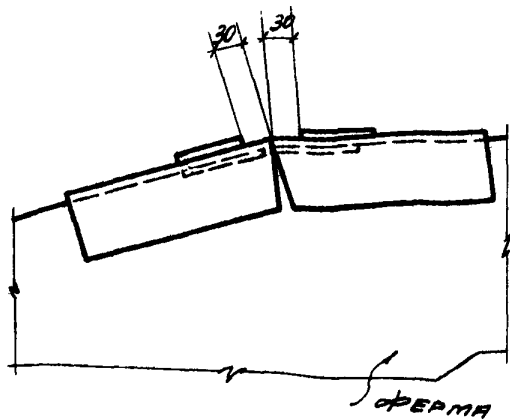


ММЕР	ШТЕЙМЕР
Гл. инж. пр.	рук. гр. инж.
ИНСТРОЙ	ПРОЕКТ
ПЕТРОВ	КРИВОУЦКАЯ
Гл. инж. по	рук. гр. инж.
ИИИ	МАШИНЫ
1964	

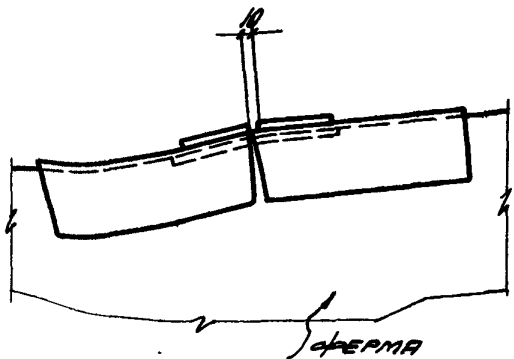
ТДМ
1964

СОПРЯЖЕНИЯ НЕСУЩИХ КОНСТРУКЦИЙ ПОКРЫТИЯ С КОЛОННАМИ И СВЯЗАМИ ПО ПОКРЫТИЮ ПРИ СЕЧНОЙ КРАВЛЕ
КРЕПЛЕНИЕ СТАЛЬНЫХ ЭЛЕМЕНТОВ К ФЕРМЕ ПО У ТОРЦА ИЛИ У ПОПЕРЕЧНОГО Т.Ш.

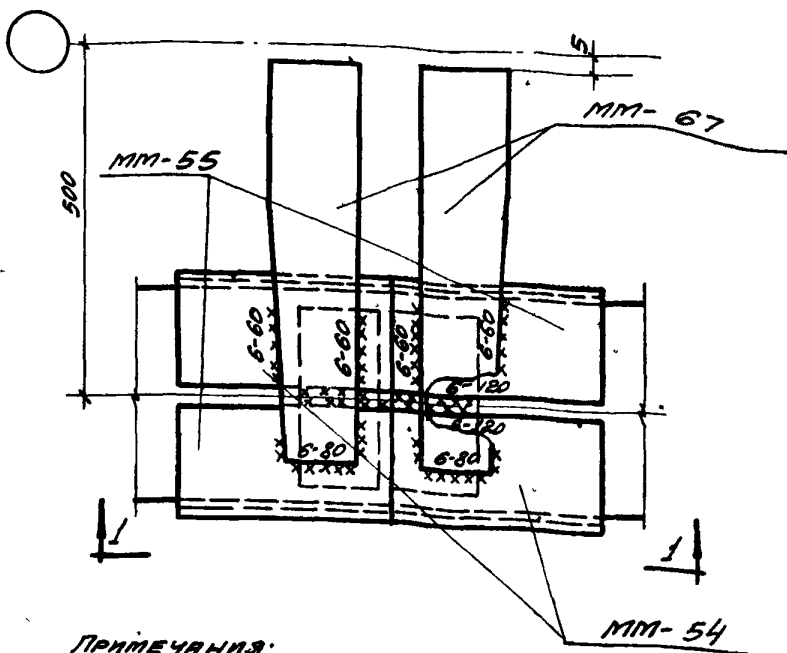
ТДМ-3-13
ДЕТАЛЬ 17



1-1
ДЛЯ ПРОЛЕТА 24 М.



1-1
ДЛЯ ПРОЛЕТА 18 М.



ПРИМЕЧАНИЯ:

1. НА ПЛАНЕ

УСЛОВНО ПОКАЗАНА ФЕРМА ПРОЛОТОМ 24 М
2. ЭЛЕМЕНТЫ ММ-54 И ММ-55 СВАРИТЬ
МЕЖДУ СОБОЙ.

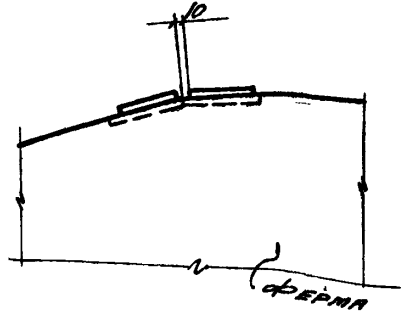
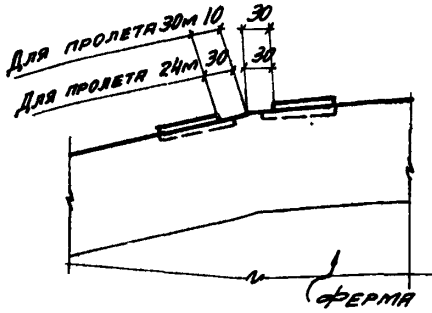
18

ПРОЕКТОР
ШТОРМЕР
ИСПОЛНИТЕЛЬ
М. ШИШОВ
РАБОТА НА ИСХОД. ПОС.
УСТРОЙСТВО
КРЕПЯЩАЯ
КОНСТРУКЦИЯ
РАСЧ. Г. И. И. И.

ТДМ
1964

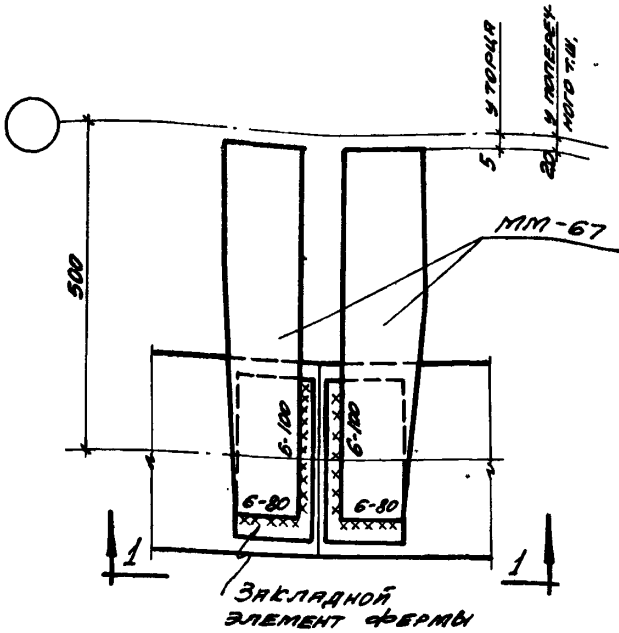
СОПРЯЖЕНИЯ НЕСУЩИХ КОНСТРУКЦИЙ ПОКРЫТИЯ С
КОЛОНАМИ И СВЯЗЯМИ ПО ПОКРЫТИЮ ПРИ СЯТНОЙ КРОВЛЕ
КРЕПЛЕНИЕ СТАЛЬНЫХ ЭЛЕМЕНТОВ К ФЕРМЕ ПО
СЕРИИ ПК-01-84 У ТОРЦА

ТДМ-3-13
ДЕТАЛЬ 18



1-1
Для пролетов 24 и 30м

1-1
Для пролета 18м



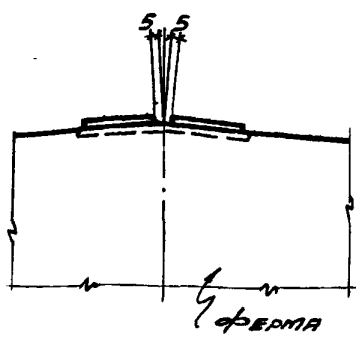
ПРИМЕЧАНИЕ

На плане и разрезе 1-1 для пролетов 24 и 30м условно показана ферма пролетом 24м.

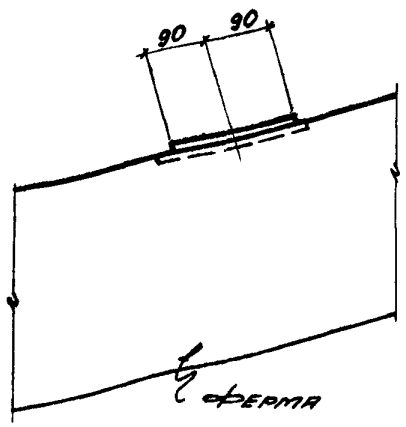
М. П. Р. П. Р.	М. П. Р. П. Р.	М. П. Р. П. Р.	М. П. Р. П. Р.	М. П. Р. П. Р.
И. П. Р.	И. П. Р.	И. П. Р.	И. П. Р.	И. П. Р.
И. П. Р.	И. П. Р.	И. П. Р.	И. П. Р.	И. П. Р.
И. П. Р.	И. П. Р.	И. П. Р.	И. П. Р.	И. П. Р.
И. П. Р.	И. П. Р.	И. П. Р.	И. П. Р.	И. П. Р.
И. П. Р.	И. П. Р.	И. П. Р.	И. П. Р.	И. П. Р.
И. П. Р.	И. П. Р.	И. П. Р.	И. П. Р.	И. П. Р.
И. П. Р.	И. П. Р.	И. П. Р.	И. П. Р.	И. П. Р.
И. П. Р.	И. П. Р.	И. П. Р.	И. П. Р.	И. П. Р.
И. П. Р.	И. П. Р.	И. П. Р.	И. П. Р.	И. П. Р.

ТДМ 1964	Сопрежения несущих конструкций покрытия с колоннами и связями по покрытию при скатной кровле	ТДМ-3-13
	Крепление стальных элементов к ферме по сериям ПК-01-84 у торца или у поперечного, т.ш.	

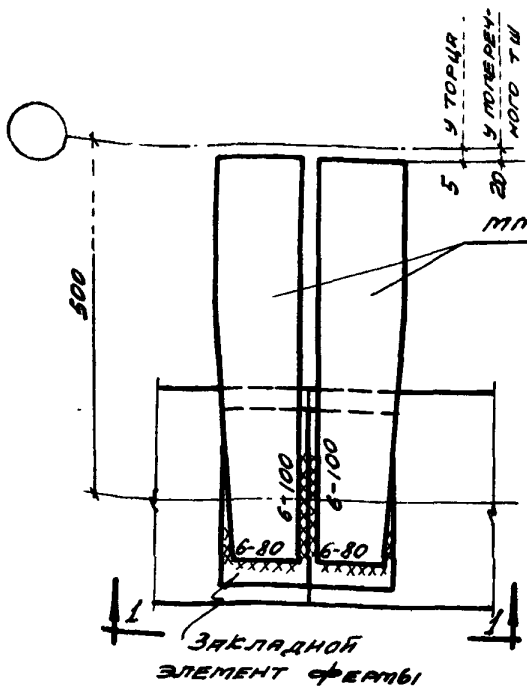
ИЛ. ИНЖ. ПР. И.М. ШИШКОВ	ИЛ. ИНЖ. ПР. В.С. ШИШКОВ	ИЛ. ИНЖ. ПР. А.А. ШИШКОВ	ИЛ. ИНЖ. ПР. И.М. ШИШКОВ
ЧИИ 1964	ИНСТРОЙ ДЕКТ	ПЕТРОВ КРИВИЦКАЯ	ПРОЕКТОР ШТЕЙНЕР



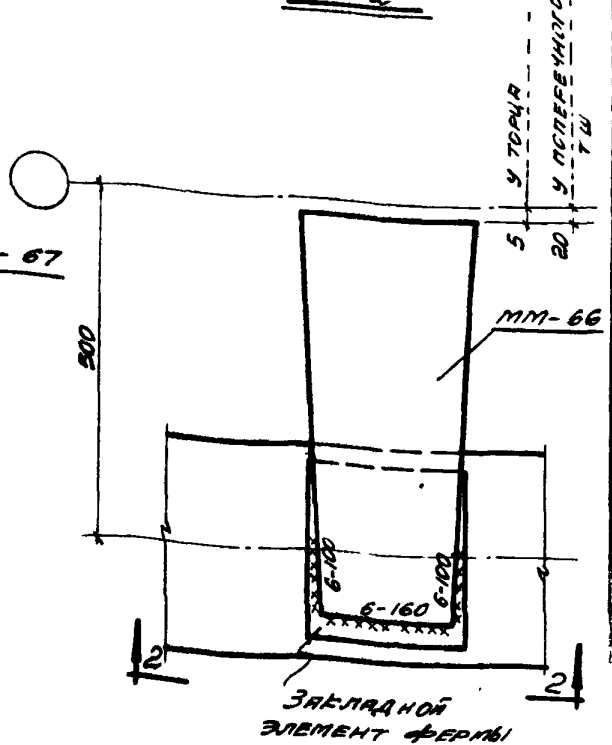
1-1



2-2

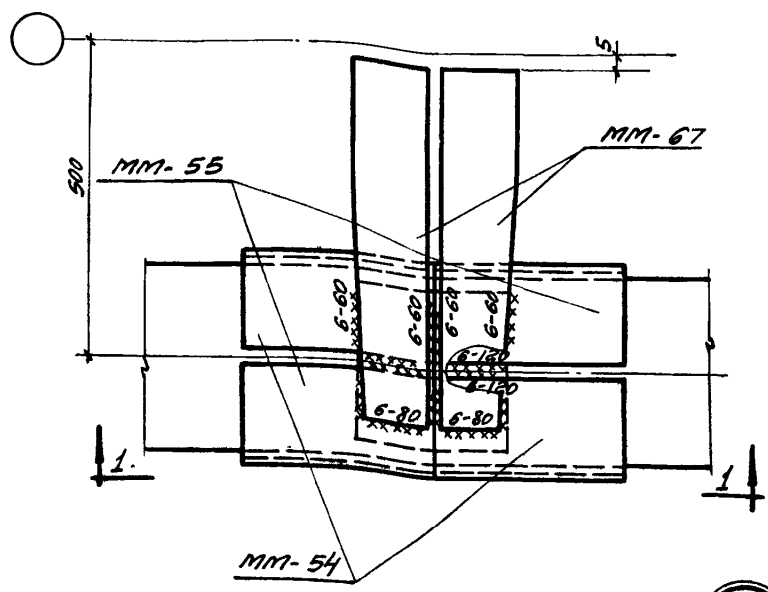
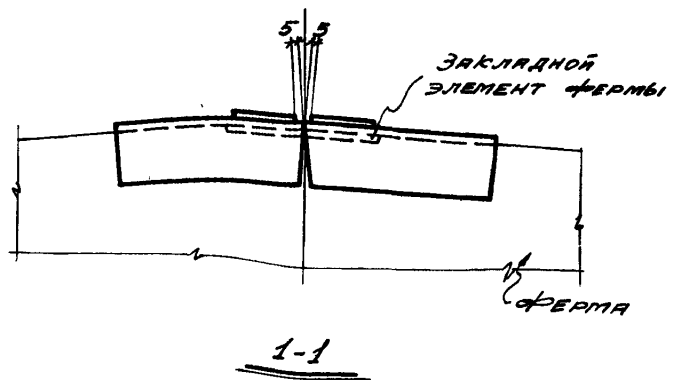


20



21

ТДМ	Сопоставления несущих конструкций покрытия с колоннами и связями по покрытию при скатной кровле	ТДМ-3-13
	Крепление стальных элементов к ферме по серии ГК-01-84 у торца или у поперечного т.ш.	

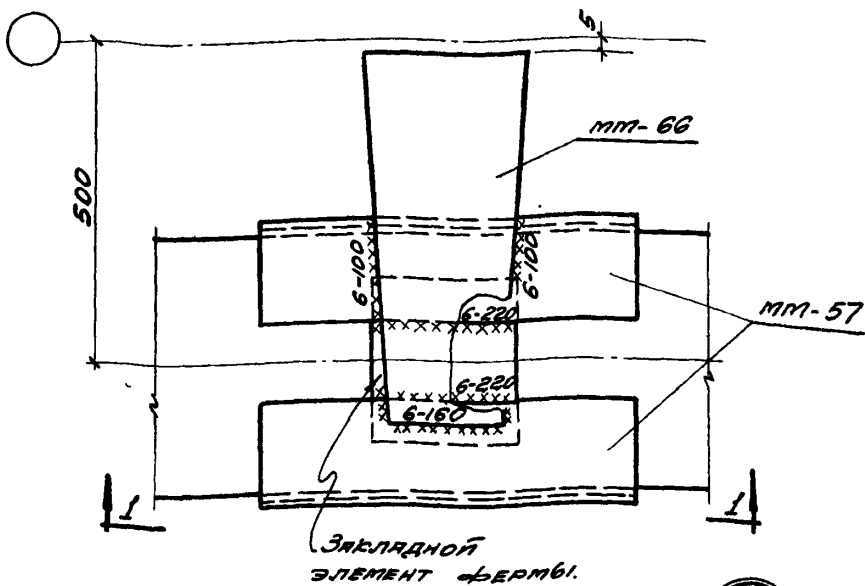
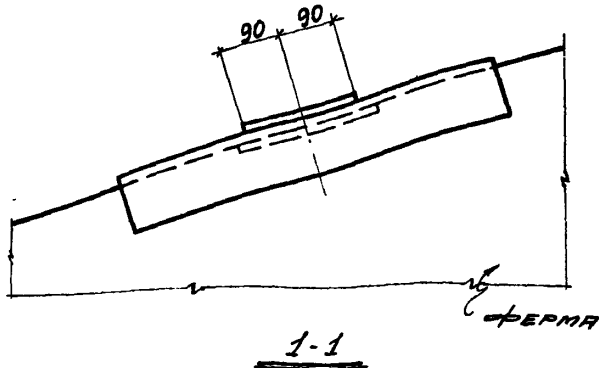


22

ПРИМЕЧАНИЕ
 ЭЛЕМЕНТЫ ММ-54 И ММ-55
 СВАРНЫЕ МЕЖДУ СОБОЙ.

ДИРЕКТОР ОБЪЕКТА	ДИРЕКТОР ПРОЕКТА	ДИРЕКТОР РАБОТЫ	ДИРЕКТОР ОТДЕЛА
ПЕТРОВ КОНСТАНТИН	ММЕР	ШТЕЙНЕР	ММЕР
Круш	В. Шубин	М. Шубин	М. Шубин
И.И.И.	И.И.И.	И.И.И.	И.И.И.
1964			

ТАМ 1964	СОПРЯЖЕНИЯ НЕСУЩИХ КОНСТРУКЦИЙ ПОКРЫТИЯ С КОЛОННАМИ И СВЯЗЯМИ ПО ПОКРЫТИЮ ПРИ ОБЪЯТНОЙ КРОВЛЕ	ТАМ-3-13
	КРЕПЛЕНИЕ СТАЛЬНЫХ ЭЛЕМЕНТОВ К ФЕРМЕ ПО СЕРИИ ПК-01-84 Ч ТОРЦА.	ДЕТАЛЬ 22



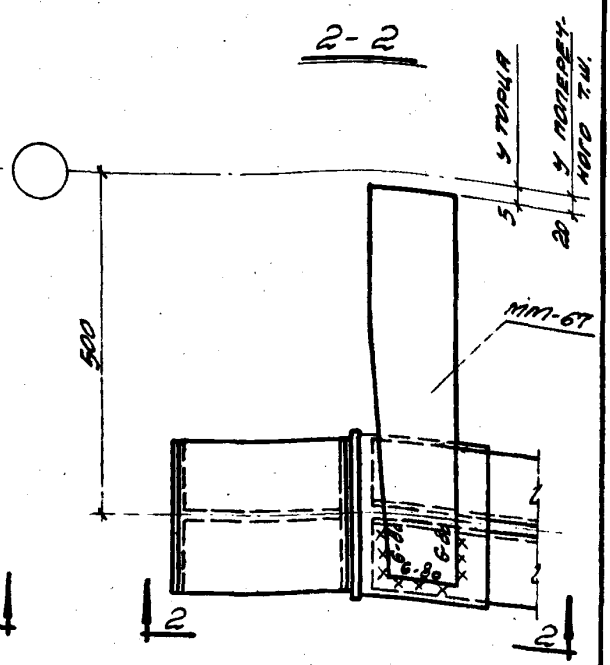
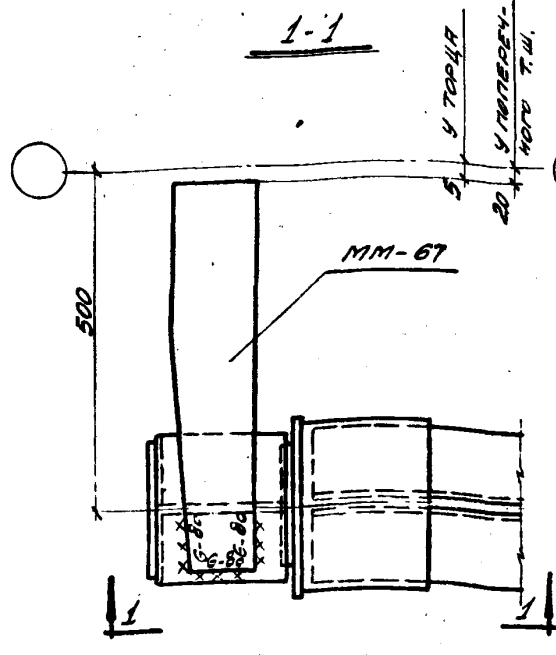
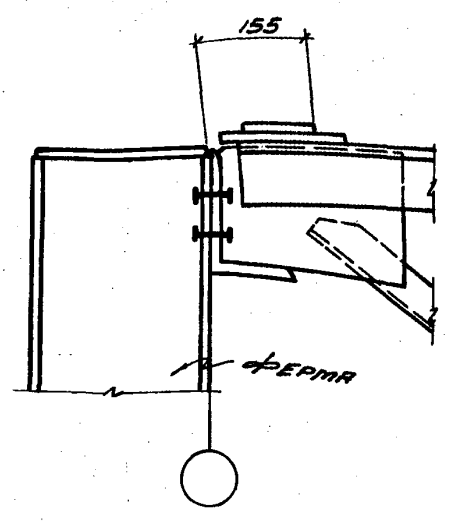
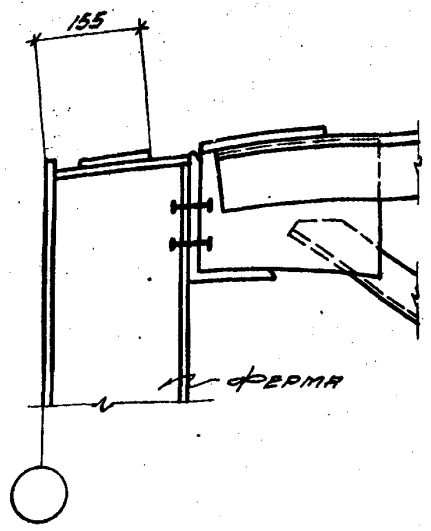
23

ШТРАФЕР
 Руч. гр. инф. М. Шинько
 ТРОЙ КТ
 КРИВИЦКАЯ
 РПЦ
 Руч. гр. инф.

ТДМ
 1964

СОПРЯЖЕНИЯ НЕСУЩИХ КОНСТРУКЦИЙ ПОКРЫТИЯ С КОЛОННАМИ И СВЯЗЯМИ ПО ПОКРЫТИЮ ПРИ СКАТНОЙ КРОВЛЕ
 КРЕПЛЕНИЕ СТАЛЬНЫХ ЭЛЕМЕНТОВ К ФЕРМЕ ПО СЕРИИ ПК-01-84 У ТОРЦА

ТДМ-3-13
 ДЕТАЛЬ 23

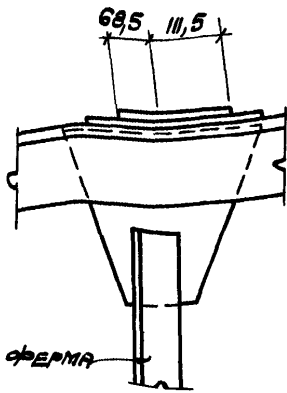


30

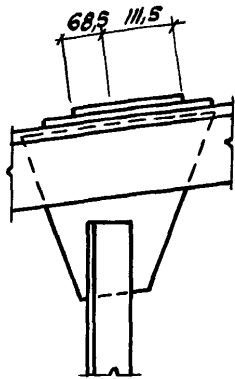
30a

НАЧ. ОТДЕЛА ЦНМД ПРОМСТРОЙ	ВЫИСПИТАН ПЕТРОВ	ПРОЕКТИРОВАН ШТЕЙНЕР
НАЧ. ОТДЕЛА Г.А. ИИЖ. ПР.	ВЫИСПИТАН КРИВОНУЖКАЯ	ПРОЕКТИРОВАН ММЕР
ВУЗ. Г.Р. ИИЖ. ПР.	ВЫИСПИТАН КРИВ	ПРОЕКТИРОВАН ШТЕЙНЕР

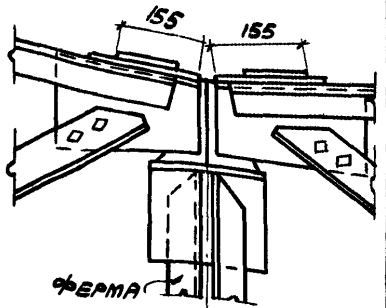
ГДМ 1964
 СОПРЯЖЕНИЯ НЕСУЩИХ КОНСТРУКЦИЙ ПОКРЫТИЯ С КОЛОННАМИ И СВЯЗЬМИ ПО ПОКРЫТИЮ ПИМ СЕЯТНОЙ КРОВЛЕ
 КРЕПЛЕНИЕ СТАЛЬНОГО ЭЛЕМЕНТА К СТАЛЬНОЙ ФЕРМЕ У ТОРЦА ИЛИ У ПОПЕРЕЧНОГО Т.Ш.
 ТДМ-3-13
 ДЕТАЛЬ 30; 30a



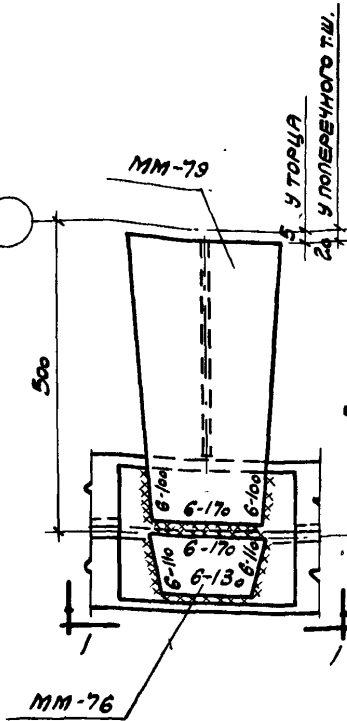
1-1



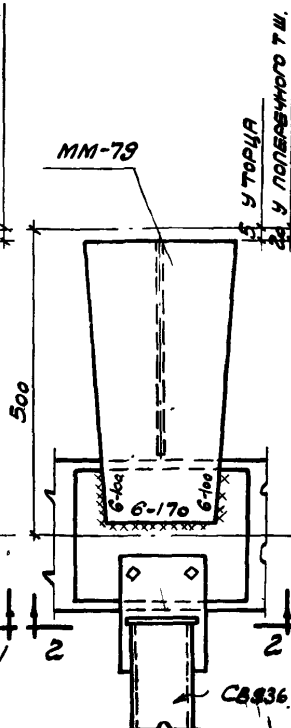
2-2



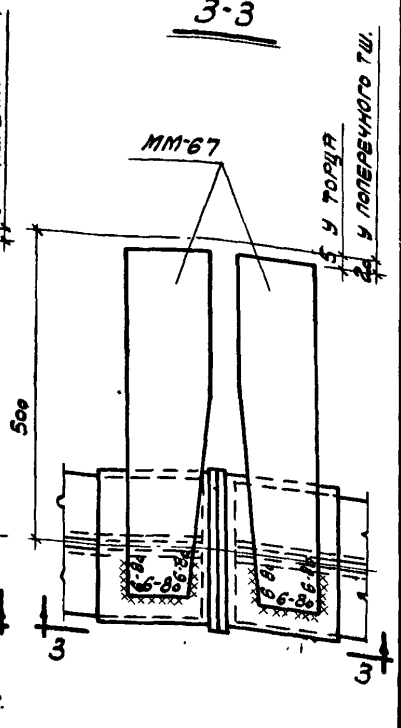
3-3



31



31a



32

ШТЕЙНЕР

Ш. ШИШОВ

Г.С. Г.Р. ИМЖЕ.

37700

МПОЛУСА

КРЛУ

Г.С. Г.Р. ИМЖЕ

ТДМ

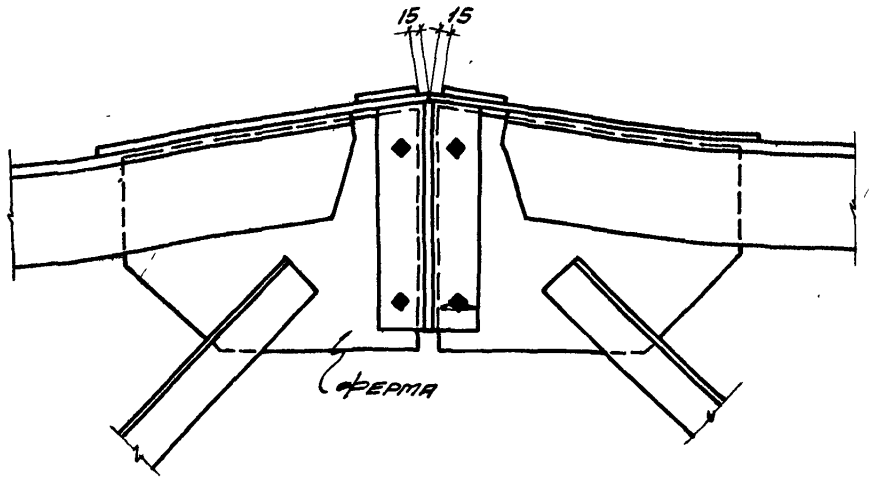
1964

СОПРЯЖЕНИЯ НЕСУЩИЕ КОНСТРУКЦИИ ПОБЛИЖЕНИЯ С КОЛОННАМИ И СВЯЗЯМИ ПО ПОВЕРХНОСТИ ЛИМ СЕЧЕНИЯ КРОВЛИ.

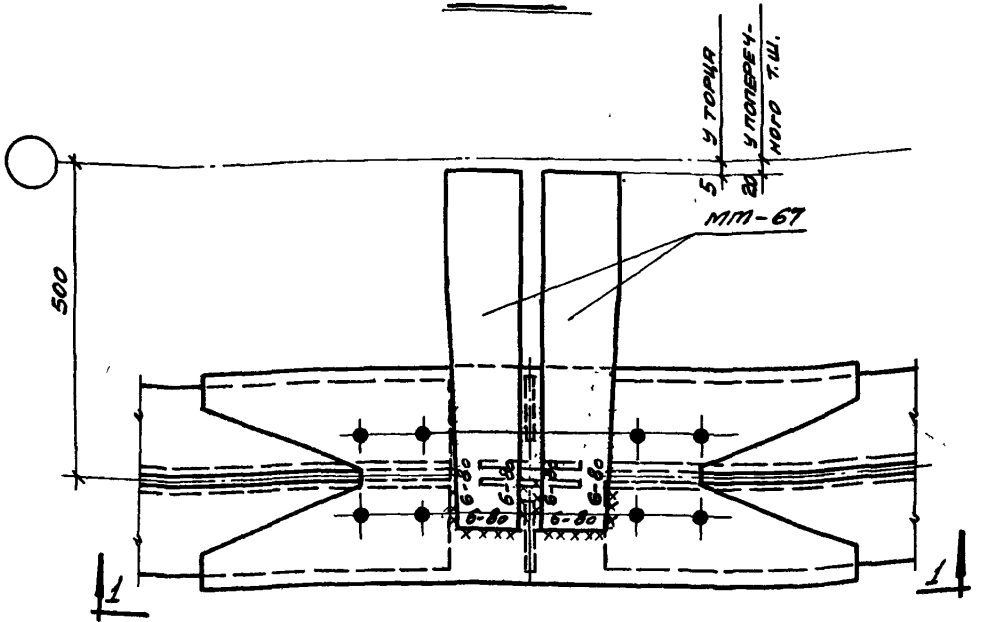
КРЕПЛЕНИЕ СТАЛЬНЫХ ЭЛЕМЕНТОВ К СТАЛЬНОЙ ФЕРМЕ У ТОРЦА ИЛИ У ПОПЕРЕЧНОГО Т.Ш.

ТДМ-3-13

ДЕТАЛИ 31; 31a; 32



1-1



33

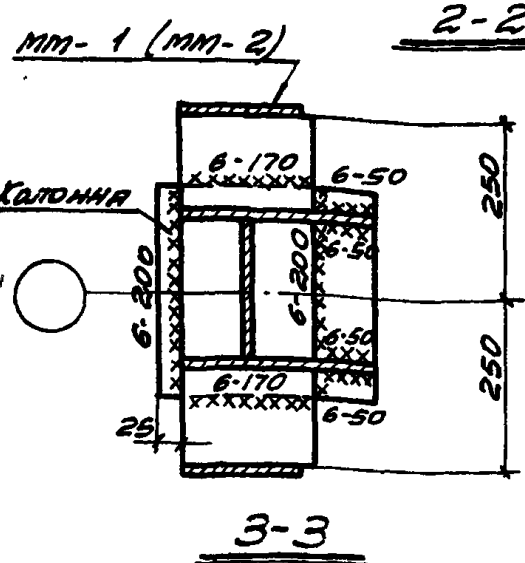
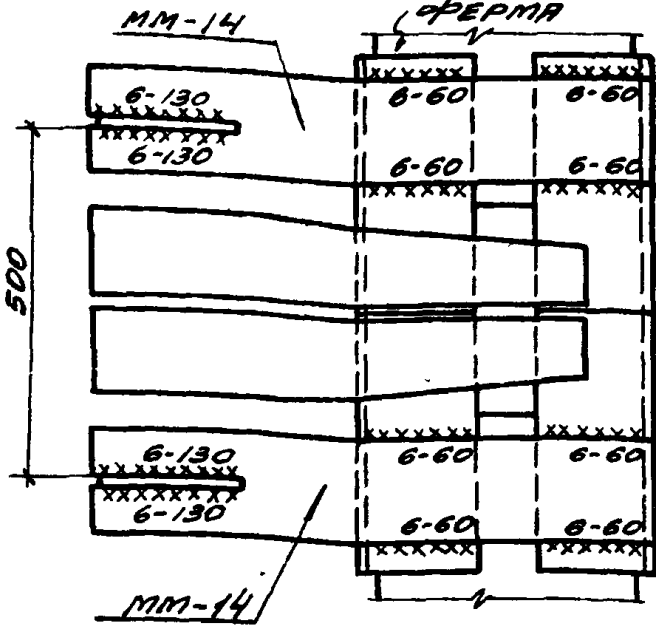
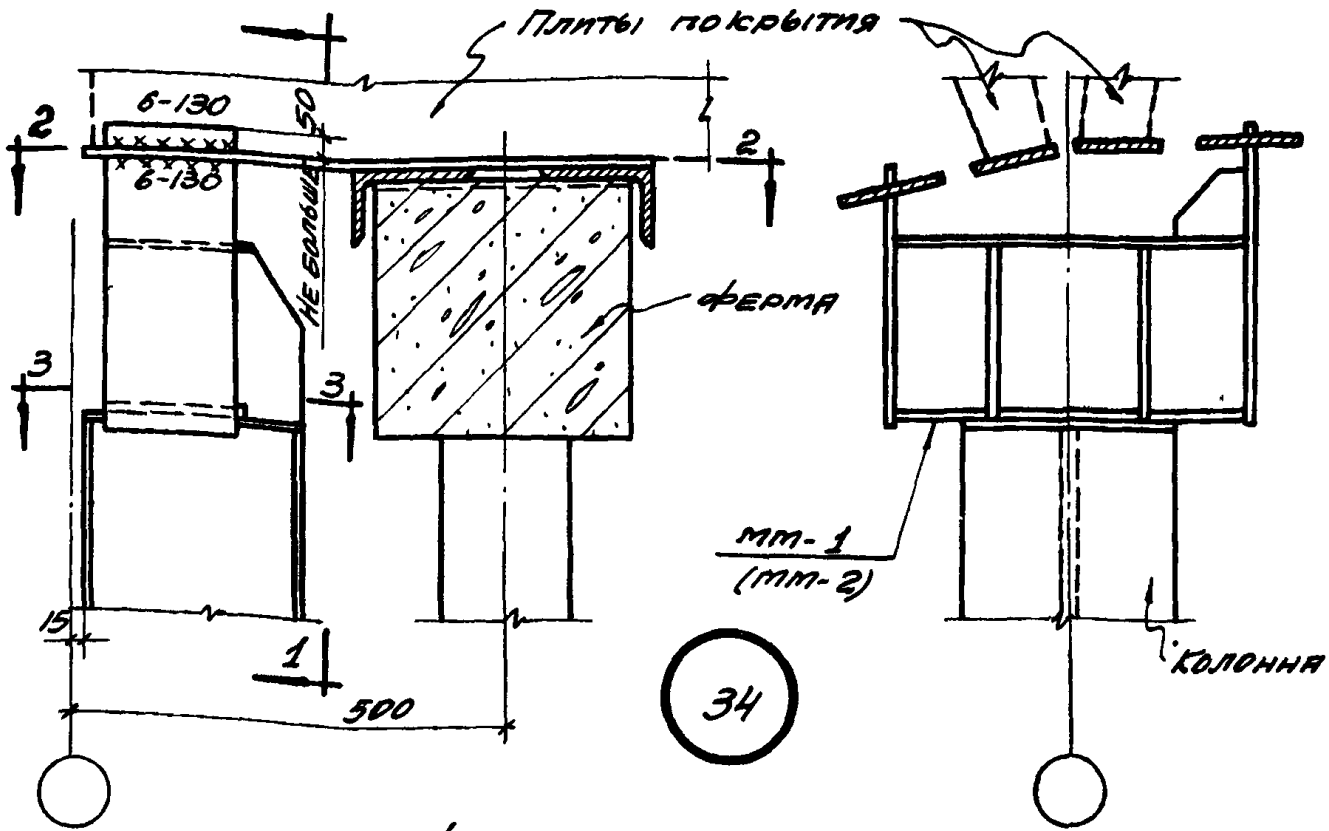
Исполн	ММРЕР	ШТЕЙНЕР
Проектант	В. ШТЕЙНЕР	В. ШТЕЙНЕР
Инж. отдел	С. И. И. И.	С. И. И. И.
Сл. инж. пр.	С. И. И. И.	С. И. И. И.
Рук. гр. инж.	С. И. И. И.	С. И. И. И.
ПРОМСТРОЙ ПРОЕКТ		
Бухгалтер	ПЕТРОВ	КОММУНАР
Инж. отдел	С. И. И. И.	С. И. И. И.
Сл. инж. пр.	С. И. И. И.	С. И. И. И.
Рук. гр. инж.	С. И. И. И.	С. И. И. И.
ЦНИИ КОМПЛЕКТОВАНИЕ	1964	

ТДМ
1964

Сопоставления несущих конструкций покрытия с колоннами и связями по покрытию при скатной кровле
КРЕПЛЕНИЕ СТАЛЬНЫХ ЭЛЕМЕНТОВ К СТАЛЬНОЙ ФЕРМЕ У ТОРЦА ИЛИ У ПОПЕРЕЧНОГО Т.Ш.

ТДМ-3-13

ЛЕТЯЛЬ 33



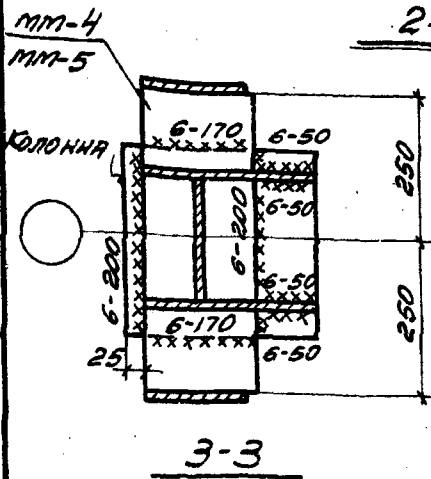
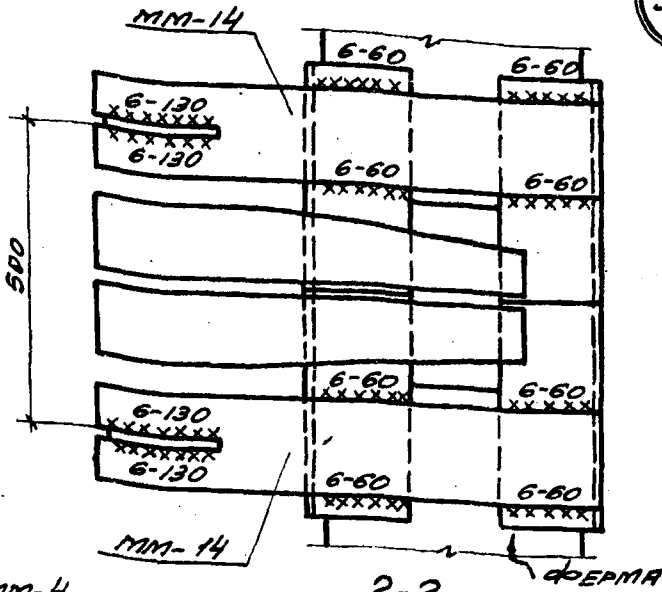
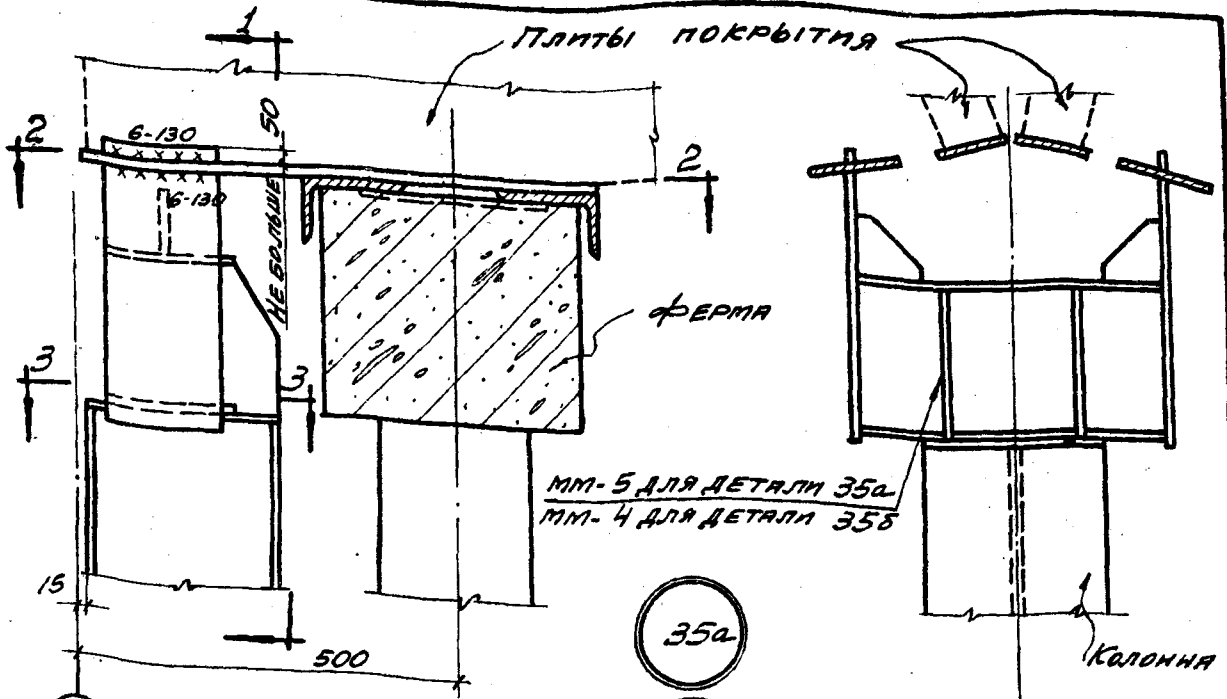
ПРИМЕЧАНИЯ:

1. Элементы ММ-14 приварить до установки плит покрытия.
2. Элемент ММ-1 (ММ-2) приварить к колонне торцевого фаяхверка до ее установки.
3. Элемент ММ-2, указанный в скобках, относится к колонне устанавливаемой по другую сторону ската кровли.

ТДМ
1964

СОПРЯЖЕНИЯ НЕСУЩИХ КОНСТРУКЦИЙ ПОКРЫТИЯ С КОЛОННАМИ И СВЯЗЯМИ ПО ПОКРЫТИЮ ПРИ СКАТНОЙ КРОВЛЕ
КРЕПЛЕНИЕ КОЛОННЫ ТОРЦЕВОГО ФАХВЕРКА К СТРОПИЛЬНОЙ ФЕРМЕ

ТДМ-3-13
ДЕТАЛЬ 34*

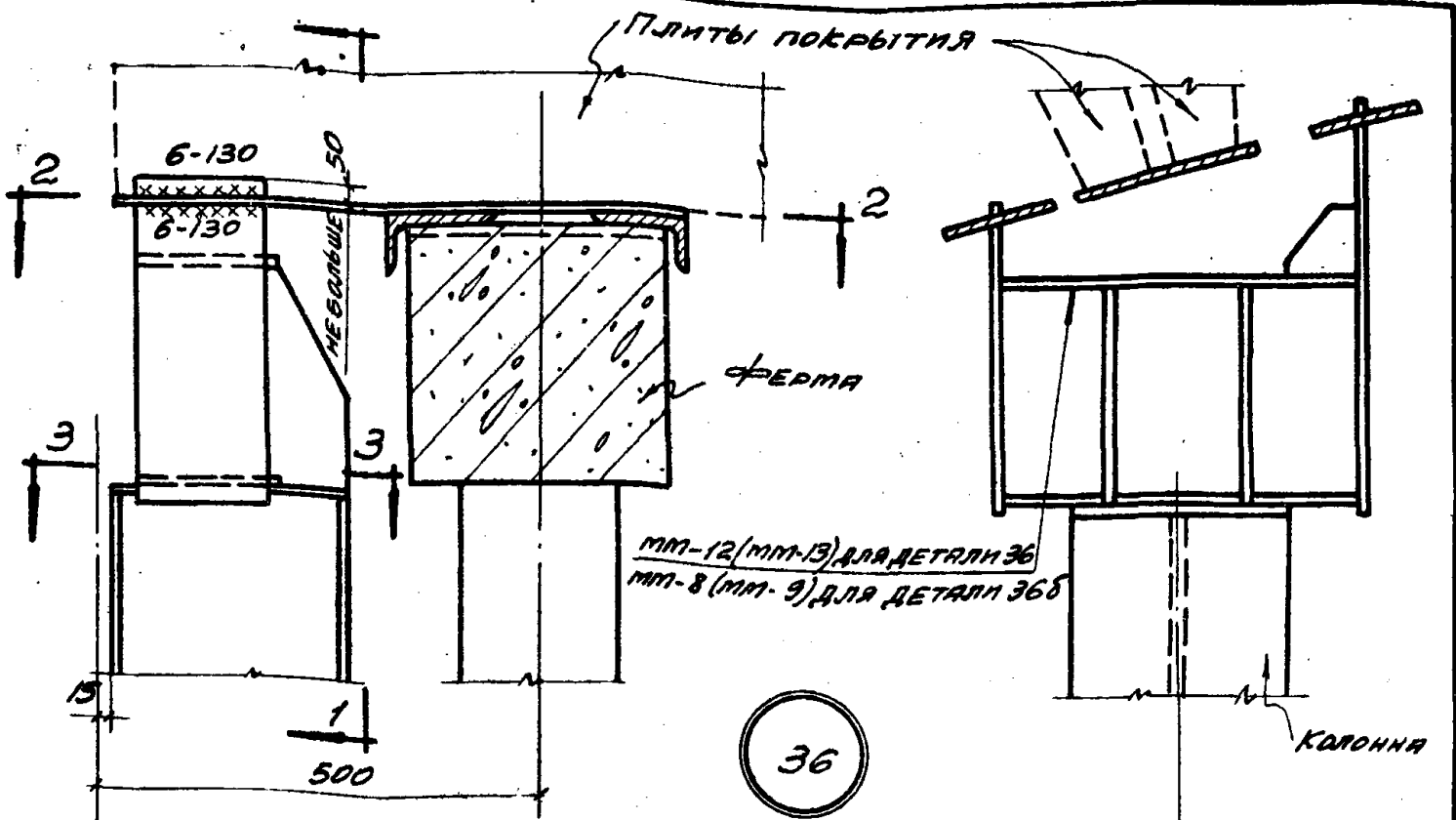


ПРИМЕЧАНИЯ:

1. Элементы мм-14 приварить до установки плит покрытия
2. Элементы мм-4, мм-5 приварить к колоннам торцевого факверка до их установки.

ДРБИГМ	ДРБИГМ
МШЕР	МШЕР
ШТЕЙНЕР	ШТЕЙНЕР
НАЧ. ОТДЕЛА	НАЧ. ОТДЕЛА
ГЛ. ИНЖ. ПР.	ГЛ. ИНЖ. ПР.
РУК. ГР. ИНЖ.	РУК. ГР. ИНЖ.
ПРОМСТРОЙ	ПРОМСТРОЙ
ПРОЕКТ	ПРОЕКТ
ВЫЖИГМ	ВЫЖИГМ
ПЕТРОВ	ПЕТРОВ
ПУРРЕ	ПУРРЕ
НАЧ. ОТДЕЛА	НАЧ. ОТДЕЛА
ГЛ. ИНЖ. ПР.	ГЛ. ИНЖ. ПР.
РУК. ГР. ИНЖ.	РУК. ГР. ИНЖ.
ЦНИИ	ЦНИИ
ПРОМСТРОЙ	ПРОМСТРОЙ

ТДМ	СОПЯЖЕНИЯ НЕСУЩИХ КОНСТРУКЦИЙ ПОКРЫТИЯ С КОЛОННАМИ И СВЯЗЯМИ ПО ПОКРЫТИЮ ПРИ СВЯТНОЙ КРОВЛЕ	ТДМ-3-13
	КРЕПЛЕНИЕ КОЛОННЫ ТОРЦЕВОГО ФАКВЕРКА К СТРОПИЛЬНОЙ ФЕРМЕ	

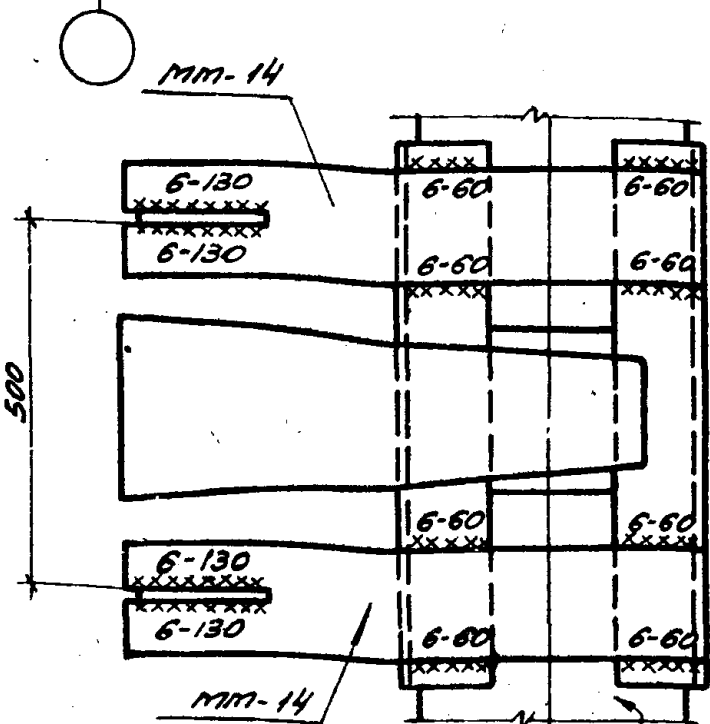


мм-12 (мм-13) для детали 36
 мм-8 (мм-9) для детали 36б

36

36б

1-1



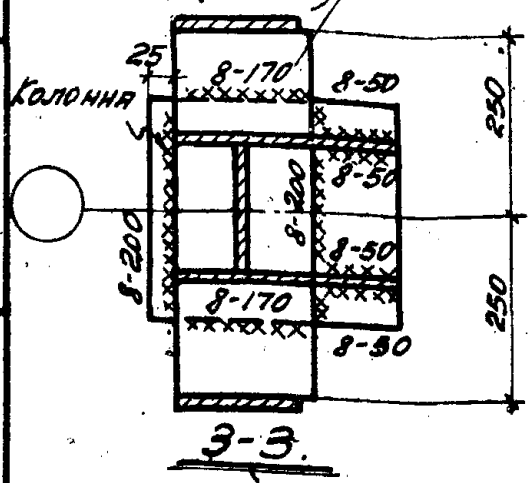
мм-8 (мм-9)
 мм-12 (мм-13)

2-2

ферма

ПРИМЕЧАНИЯ:

1. Элементы мм-14 приварить до установки плит покрытия.
2. Элементы мм-8 (мм-9), мм-12 (мм-13) приварить к колоннам торцевого фризберка до их установки.
3. Элементы мм-9, мм-13, указанные в скобках, относятся к колоннам устанавливаемым по другую сторону ската кровли.



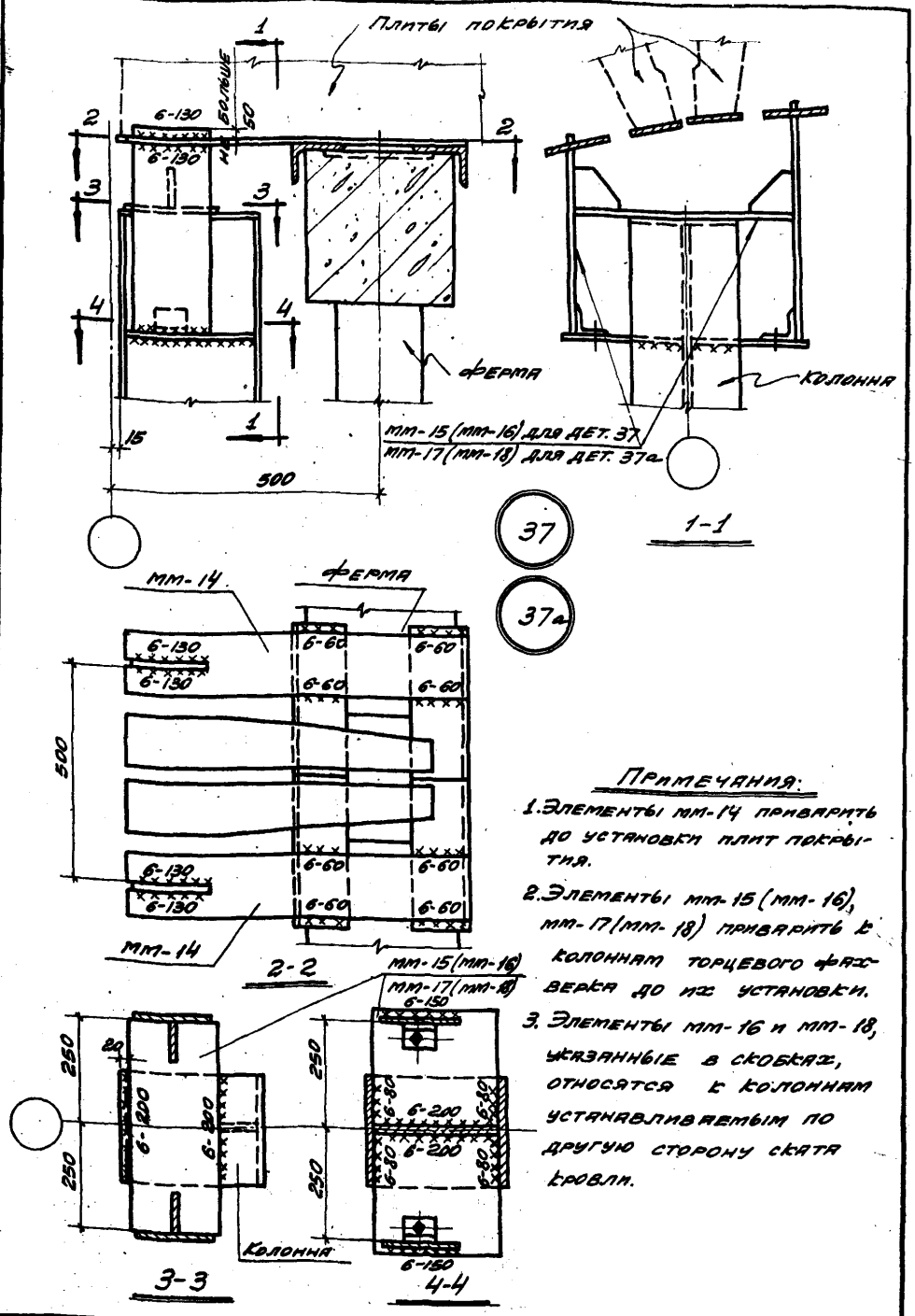
3-3

ИЩУЧУ
 ШТЕМЕР
 ПУС
 СТРОЙ-
 ЕКТ
 ПУРЕ
 РИЕ. ГР. НИЖ.

ТДМ
 1964

СОПРЯЖЕНИЯ НЕСУЩИХ КОНСТРУКЦИЙ ПОКРЫТИЯ С КОЛОННАМИ И СВЯЗКИ ПО ПОКРЫТИЮ ПРИ СКАТНОЙ КРОВЛЕ
 КРЕПЛЕНИЕ КОЛОННЫ ТОРЦЕВОГО ФРИЗБЕРКА К СТРОПИЛЬНОЙ ФЕРМЕ

ТДМ-3-13
 ДЕТАЛИ 36; 36б

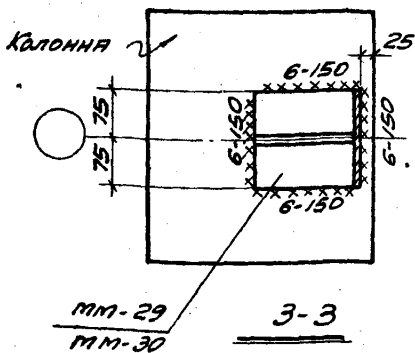
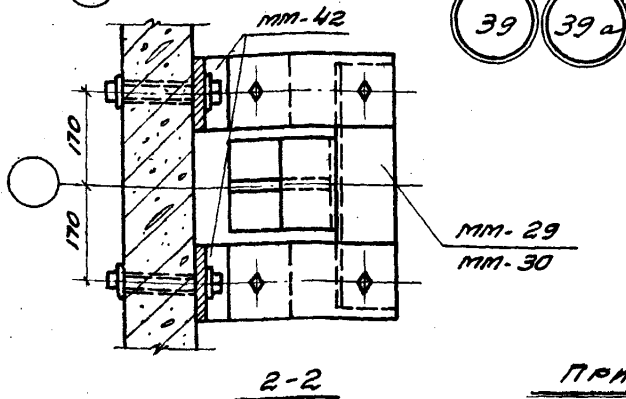
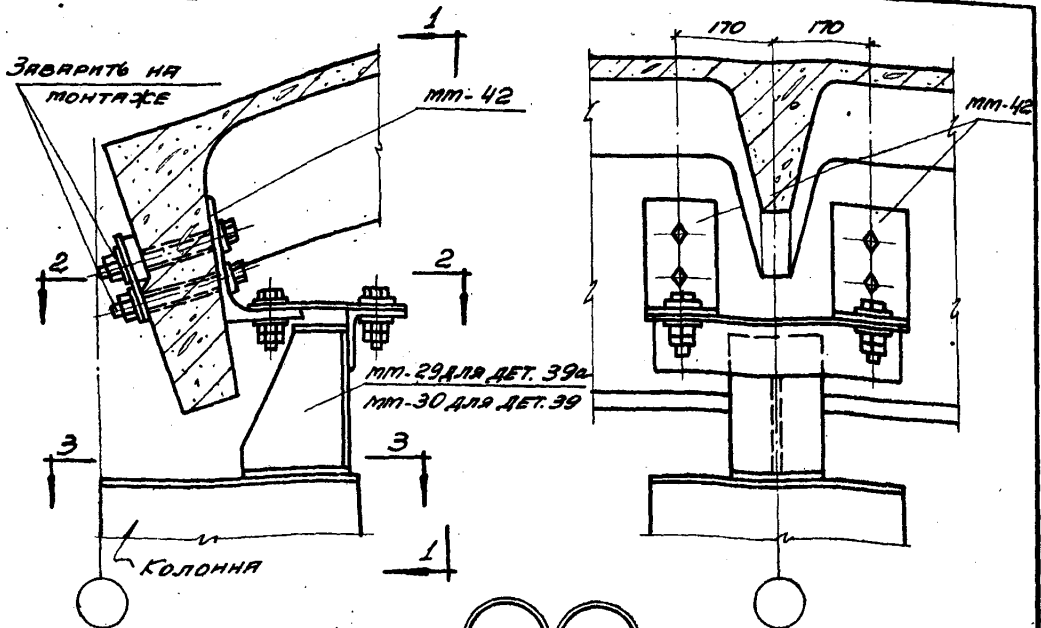


ПРИМЕЧАНИЯ:

- 1. ЭЛЕМЕНТЫ мм-14 ПРИВАРИТЬ ДО УСТАНОВКИ ПЛИТ ПОКРЫТИЯ.
- 2. ЭЛЕМЕНТЫ мм-15 (мм-16), мм-17 (мм-18) ПРИВАРИТЬ К КОЛОННАМ ТОРЦЕВОГО ФАХСВЕРКА ДО ИХ УСТАНОВКИ.
- 3. ЭЛЕМЕНТЫ мм-16 и мм-18, УКАЗАННЫЕ В СКОБКАХ, ОТНОСЯТСЯ К КОЛОННАМ УСТАНОВЛИВАЕМЫМ ПО ДРУГУЮ СТОРОНУ СКАТА КРОВЛИ.

АРХИТЕКТ	ДРЕВИН
ДИЗАЙНЕР	МЕР
СТРОИТЕЛЬ	ШТЕЙНЕР
ИЗМ. ОТДЕЛ	ИЗМ.
ДИ. ИЖС. ПР.	Альберт
РУК. СТ. ИЖС.	А. Штейнер
ПРОЕКТ	
ОБЪЕКТ	
СТЕЛИ	
ДИ. ИЖС. ПР.	ПЕТРОВ
РУК. СТ. ИЖС.	ПЛАТЕ
ДИЗАЙН	
ИЗМ. ОТДЕЛ	
ДИ. ИЖС. ПР.	
РУК. СТ. ИЖС.	
ПРОЕКТ	
ОБЪЕКТ	
СТЕЛИ	
ДИ. ИЖС. ПР.	
РУК. СТ. ИЖС.	

ТДМ	СОПРЯЖЕНИЯ НЕСУЩИХ КОНСТРУКЦИЙ ПОКРЫТИЯ С КОЛОННАМИ И СВЯЗКИ ПО ПОКРЫТИЮ ПРИ СЯТНОЙ КРОВЛЕ	ТДМ-3-13
1964	КРЕПЛЕНИЕ КОЛОННЫ ТОРЦЕВОГО ФАХСВЕРКА К СТРОПИЛЬНОЙ ФЕРМЕ	ДЕТАЛЬ 37, 37а



ПРИМЕЧАНИЯ:

1. Н - ВЫСОТА ДО НИЖА СТРОПИЛЬНЫХ КОНСТРУКЦИЙ.
2. ЭЛЕМЕНТ мм-42 КРЕПИТЬ К ПЛИТЕ ПОКРЫТИЯ ДО ЕЕ УСТАНОВКИ.
3. ЭЛЕМЕНТЫ мм-29, мм-30 ПРИВАРЯТЬ К КОЛОННЕ ПРОДОЛЬНОГО ФАЙСБЕРКА ДО ЕЕ УСТАНОВКИ.

МАРЕР	ШУРМЕР
ДИ. НАЧ. ПР.	ДИ. НАЧ. ПР.
ПЕТРОВ	ПЫРРЕ
ДИ. НАЧ. ПР.	ДИ. НАЧ. ПР.
НИИ	ЗДАНИЙ

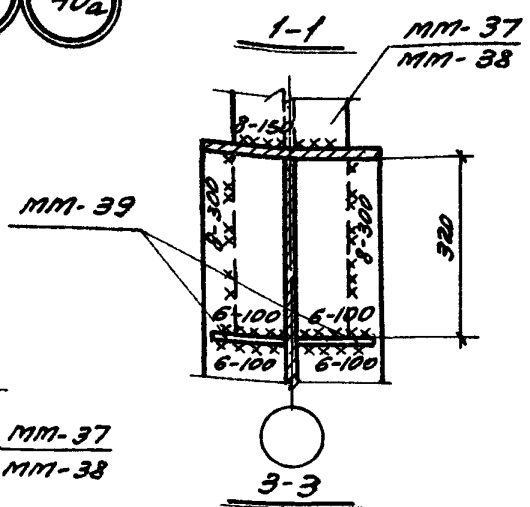
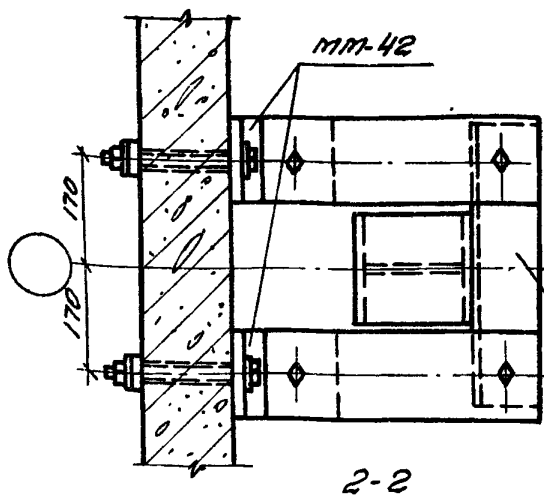
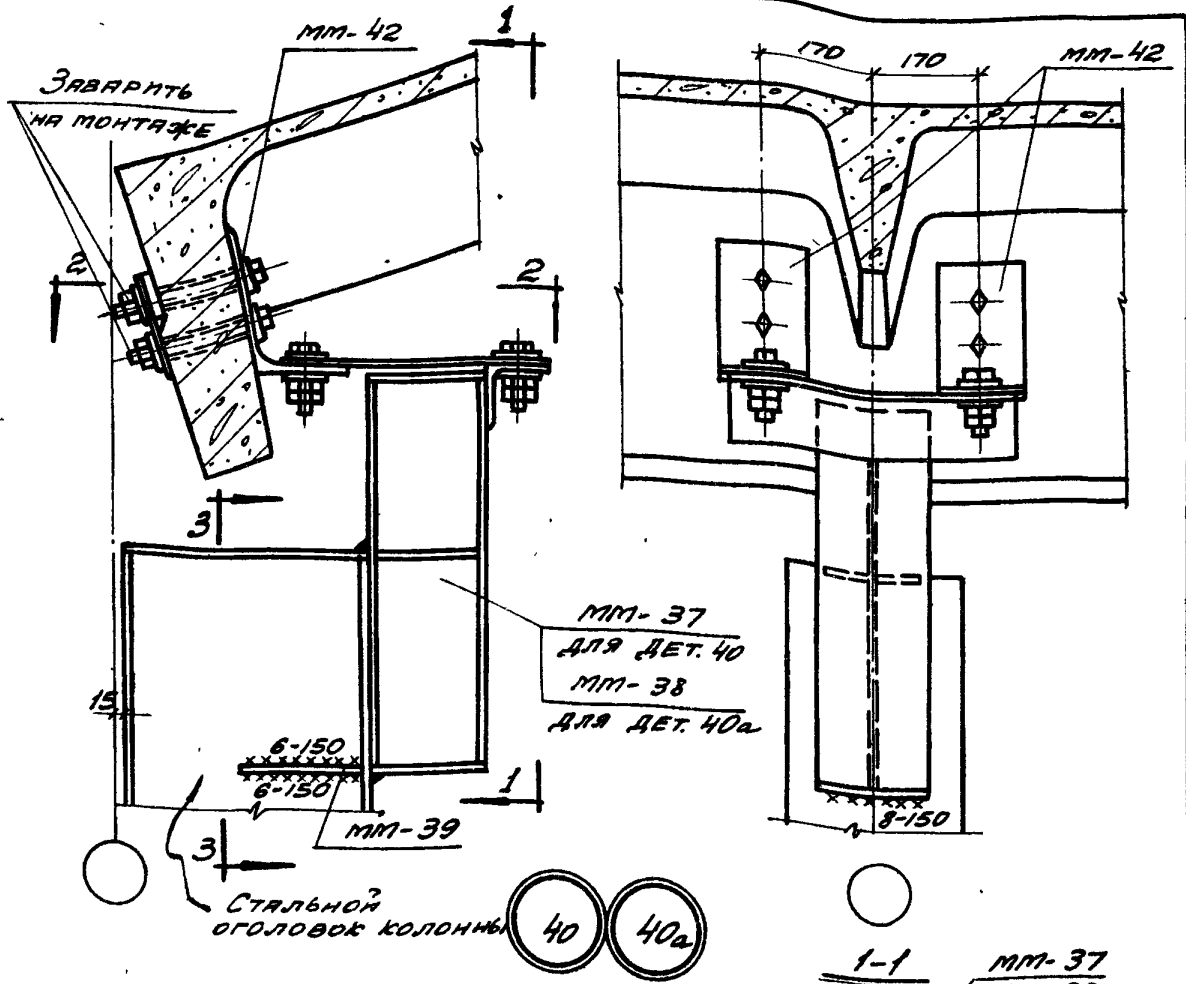
ТДМ

Соединения несущих конструкций покрытия с колоннами и связями по покрытию при скатной кровле
 КРЕПЛЕНИЕ КОЛОННЫ ПРОДОЛЬНОГО ФАЙСБЕРКА К ПЛИТЕ ПОКРЫТИЯ ПРИ ПРИВЯЗКЕ "0" И Н= 4,8 И 6,0М

ТДМ-З-13

ДЕТАЛЬ 3

1:264

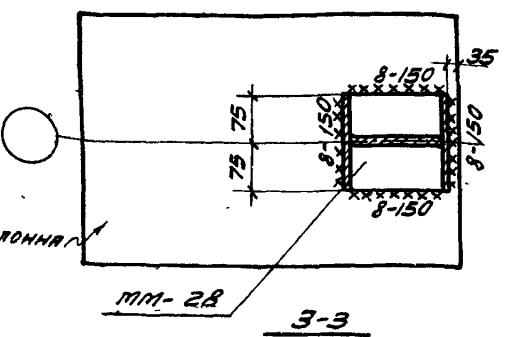
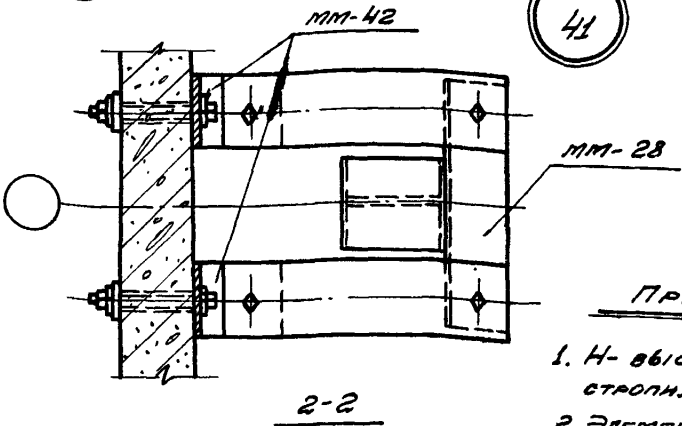
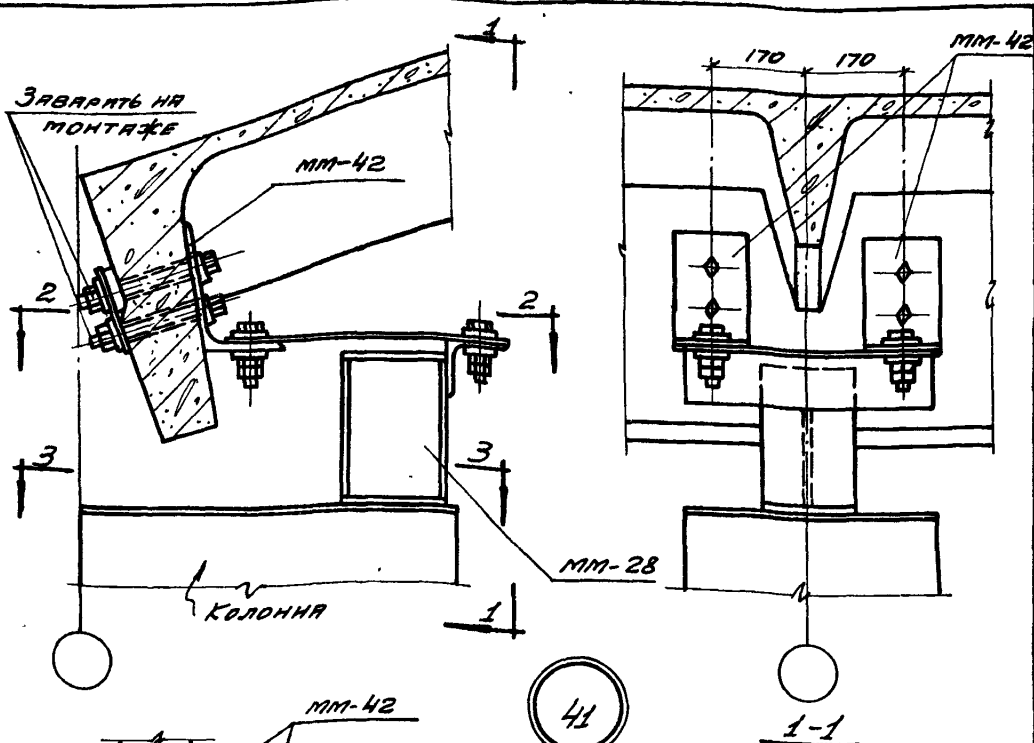


ПРИМЕЧАНИЯ:

1. Н. высота до низа стропильных конструкций.
2. ЭЛЕМЕНТ мм-42 крепить к плите покрытия до ее установки.
3. ЭЛЕМЕНТЫ мм-37, мм-38 приварить к колонне продольного фризберка до ее установки.

ИСПОЛНИТЕЛЬ	ШТЕЙНЕР
ПРОЕКТИРОВЩИК	ШТЕЙНЕР
ЧЕК. ГР. ИНЖ.	ШТЕЙНЕР
ИСПОЛНИТЕЛЬ	ТУРАЕ
ПРОЕКТИРОВЩИК	ТУРАЕ
ЧЕК. ГР. ИНЖ.	ТУРАЕ
ИСПОЛНИТЕЛЬ	ТУРАЕ
ПРОЕКТИРОВЩИК	ТУРАЕ
ЧЕК. ГР. ИНЖ.	ТУРАЕ

ТДМ 1964	Сопряжения несущих конструкций покрытия с колоннами и связями по покрытию при скатной кровле	ТДМ-3-13
	Крепление колонны продольного фризберка к плите покрытия при привязке "0" и Н=7,2; 8,4; 9,6; 14,4; 16,2 и 18,0м	Деталь 40; 40а



ПРИМЕЧАНИЯ:

1. Н - высота до низа стропильных конструкций.
2. Элемент мм-42 крепить к плите перекрытия до ее установки.
3. Элемент мм-28 приварить к колонне продольного фазверка до ее установки.

ММР	ММР
ШТЕДЕР	ШТЕДЕР
Гр. инж. пр.	Рук. гр. инж.
Петров	Пурее

ПРОЕКТОР

Гр. инж. пр.	Рук. гр. инж.
Петров	Пурее

Гр. инж. пр.	Рук. гр. инж.
Петров	Пурее

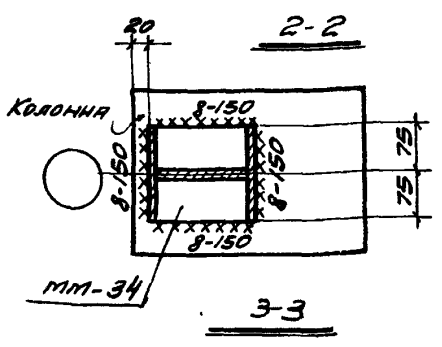
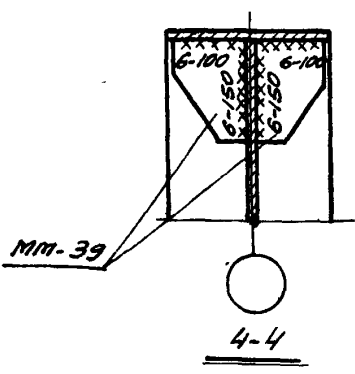
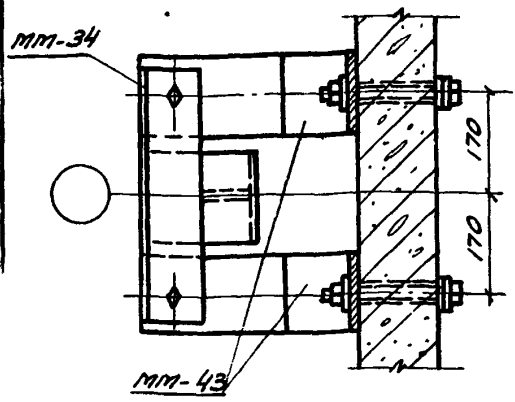
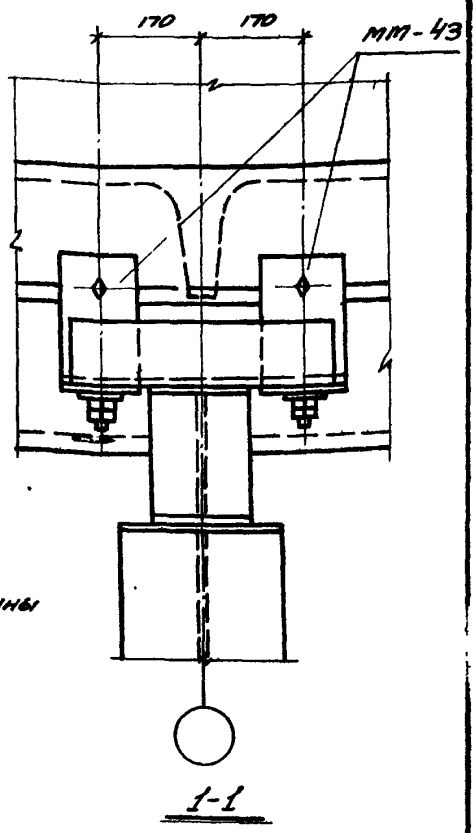
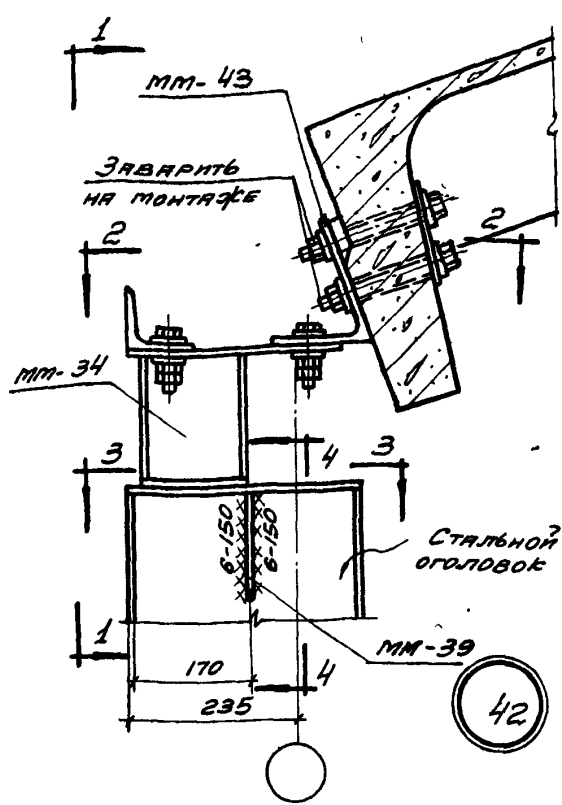


СОПРАВЛЕННЯ НЕСУЩИХ КОНСТРУКЦИЙ ПОКРЫТИЯ С КОЛООНАМИ И СВЯЗЯМИ ПО ПОКРЫТТЮ ПРИ СЯТНОЇ КРОВЛІ

ТДМ-3-13

КРЕПЛЕННЯ КОЛОНИ ПРОДОВЖНОГО ФАЗВЕРКА К ПЛІТІ ПOKPИТТЯ ПРИ ПРИБ'ЯЗКЕ "0" И Н=10,8 И 12,6 М

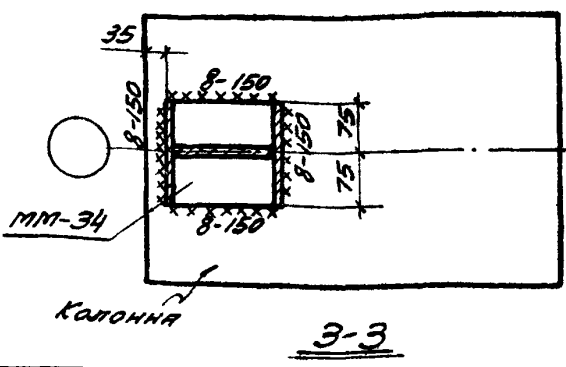
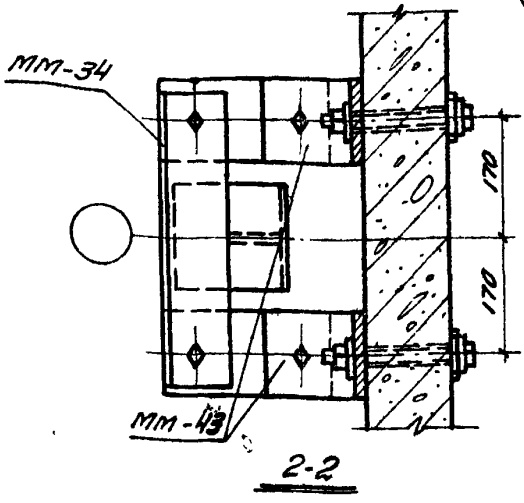
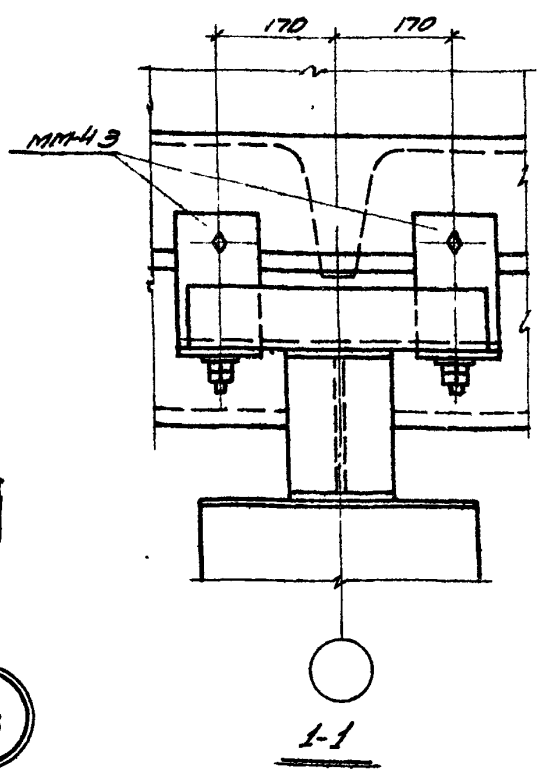
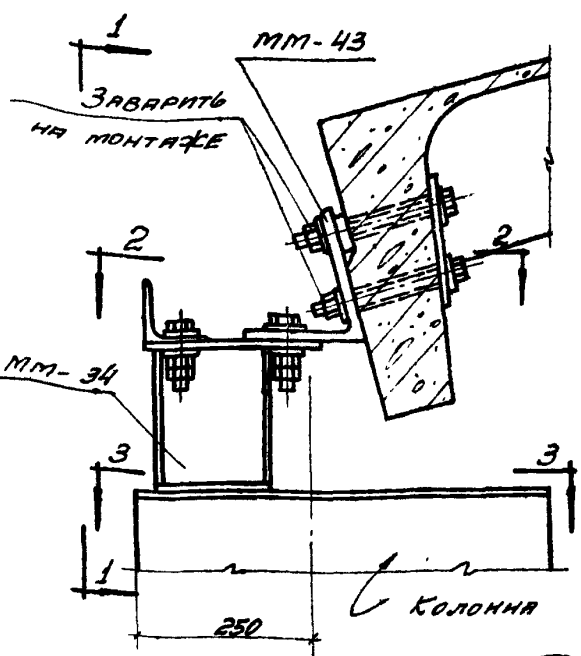
ДЕТАЛЬ 41



ПРИМЕЧАНИЯ:

1. H - высота до низа стропильных конструкций.
2. Элемент MM-43 крепить к плите покрытия до ее установки.
3. Элементы MM-34, MM-39 приварить к колонне продольного фазверха до ее установки.

ТДМ 1964	СОПРЯЖЕНИЯ НЕСУЩИХ КОНСТРУКЦИЙ ПОКРЫТИЯ С КОЛОННАМИ И СВЯЗЯМИ ПО ПОКРЫТИЮ ПРИ СКАТНОЙ КРАФЛЕ	ТДМ-3-13
	КРЕПЛЕНИЕ КОЛОННЫ ПРОДОЛЬНОГО ФАЗВЕРХА К ПЛИТЕ ПОКРЫТИЯ ПРИ ПРИВЯЗКЕ 250 И Ч=8,4; 9,6; 14,4; 16,2 И 18,0М	ДЕТАЛЬ 42



ПРИМЕЧАНИЯ:

1. Н-высота до низа стропильных конструкций.
2. ЭЛЕМЕНТ ММ-43 КРЕПИТЬ К ПЛИТЕ ПОКРЫТИЯ ДО ЕЕ УСТАНОВКИ.
3. ЭЛЕМЕНТ ММ-34 ПРИВАРИТЬ К КОЛОННЕ ПРОДОЛЬНОГО ФАХСВЕРКА ДО ЕЕ УСТАНОВКИ.

ТДМ

СОПРЯЖЕНИЯ НЕСУЩИХ КОНСТРУКЦИЙ ПОКРЫТИЯ С КОЛОННАМИ И СВЯЗАН ПО ПОКРЫТИЮ ПРИ ОБЪЯТНОЙ КРОВЛЕ
 КРЕПЛЕНИЕ КОЛОННЫ ПРОДОЛЬНОГО ФАХСВЕРКА К ПЛИТЕ ПОКРЫТИЯ ПРИ ПРИВЯЗКЕ 250 И Н= 10,8 И 12,6М

ТДМ-3-13

ДЕТАЛЬ 43