

ТИПОВЫЕ КОНСТРУКЦИИ, ИЗДЕЛИЯ И УЗЛЫ  
ЗДАНИЙ И СООРУЖЕНИЙ

Серия 2.436-14

УЗЛЫ ОКОН  
С ДЕРЕВЯННЫМИ ПЕРЕПЛЕТАМИ  
ПО ГОСТ 12506-81

Выпуск 1  
РАБОЧИЕ ЧЕРТЕЖИ

19192-02  
цена 1-90

ЦЕНТРАЛЬНЫЙ ИНСТИТУТ ТИПОВОГО ПРОЕКТИРОВАНИЯ  
ГОССТРОЯ СССР

Москва, А-445, Смольная ул., 22

Сдано в печать 5 1984 года

Заказ № 6334 Тираж 3000 экз.

ТИПОВЫЕ КОНСТРУКЦИИ, ИЗДЕЛИЯ И УЗЛЫ  
ЗДАНИЙ И СООРУЖЕНИЙ

Серия 2.436-14

УЗЛЫ ОКОН  
С ДЕРЕВЯННЫМИ ПЕРЕШЛЕТАМИ  
ПО ГОСТ 12506-81


Выпуск 1  
РАБОЧИЕ ЧЕРТЕЖИ

РАЗРАБОТАНЫ  
ЦНИИПРОМЗДАНИЙ


Зам.директора  
по научной работе

 С.М.Гликин


Рук.отдела наруж-  
ных ограждающих  
конструкций

 Г.М.Смилянский

Рук.группы архитект.

 И.Т.Гузеева

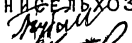
Гл.специалист лабо-  
ратории светопрозрач-  
ных ограждений

 С.К.Стрелков

Утверждены и введены  
в действие Госстроем  
СССР с 01.01.84 г.  
постановлением от 05.10.83 № 212

ГИПРОНИСЕЛЬХОЗ

Гл.инж. института

 Л.С.Бутаев

Нач.отдела СК

 Н.Н.Котов

Гл.специалист

 З.В.Люхина

Обозначение	Наименование	Стр.
2.436-14.1-000173	Пояснительная записка	5
2.436-14.1-010	Узел 1	6
2.436-14.1-020	Узел 2	8
2.436-14.1-030	Узел 3	9
2.436-14.1-040	Узел 4	11
2.436-14.1-050	Узел 5	12
2.436-14.1-060	Узел 6	14
2.436-14.1-070	Узел 7	16
2.436-14.1-080	Узел 8	17
2.436-14.1-090	Узел 9	19
2.436-14.1-100	Узел 10	20
2.436-14.1-110	Узел 11	22
2.436-14.1-120	Узел 12	24
2.436-14.1-130	Узел 13	25
2.436-14.1-140	Узел 14	27
2.436-14.1-150	Узел 15	28
2.436-14.1-160	Узел 16	30
2.436-14.1-170	Узел 17	32
2.436-14.1-180	Узел 18	33
2.436-14.1-190	Узел 19	35
2.436-14.1-200	Узел 20	36

2.436-14.1-000

Рис. отд.	Сметная	Длина
Рис. ар.	Грузов	Виты

Содержание

Стр.	Лист	Листов
Р	1	3
ЦНИПРОМЗДАНИЙ		

УЧЕТНО-КАДАСТРОВЫЙ ЦЕНТР  
 ЦЕНТРАЛЬНЫЙ АРХИВ  
 ЦЕНТРАЛЬНЫЙ АРХИВ

Обозначение	Наименование	Стр.
2.436-14.1-210	Узел 21	38
2.436-14.1-220	Узел 22	39
2.436-14.1-230	Узел 23	40
2.436-14.1-240	Узел 24	42
2.436-14.1-250	Узел 25	44
2.436-14.1-260	Узел 26	46
2.436-14.1-270	Узел 27	48
2.436-14.1-280	Узел 28	49
2.436-14.1-290	Узел 29	50
2.436-14.1-300	Узел 30	51
2.436-14.1-310	Узел 31	52
2.436-14.1-320	Узел 32	54
2.436-14.1-330	Узел 33	56
2.436-14.1-340	Узел 34	57
2.436-14.1-350	Узел 35	59
2.436-14.1-360	Узел 36	61
2.436-14.1-370	Узел 37	62
2.436-14.1-380	Узел 38	63
2.436-14.1-390	Узел 39	64
2.436-14.1-400	Узел 40	65
2.436-14.1-410	Узел 41	66
2.436-14.1-420	Узел 42	67
2.436-14.1-430	Узел 43	69
2.436-14.1-440	Узел 44	70
2.436-14.1-000		Лист 2

		4	
Обозначение		Наименование	Стр.
	2.436-14.1-450	Узел 45	72
	2.436-14.1-460	Узел 46	73
	2.436-14.1-470	Узел 47	75
	2.436-14.1-480	Узлы 48; 49	76
	2.436-14.1-490	Узел 50	78
	2.436-14.1-500	Узел 51	79
	2.436-14.1-510	Узел 52	80
	2.436-14.1-520	Узел 53	82
	2.436-14.1-530	Узел 54	83
	2.436-14.1-540	Узел 55	84
	2.436-14.1-550	Узлы 56; 57	85
	2.436-14.1-560	Узлы 58; 59	87
	2.436-14.1-570	Узел 60	89
	2.436-14.1-580	Узел 61	91
	2.436-14.1-590	Фланговое изделие ФС1, ФС3	93
	2.436-14.1-600	Изделие: крепежное МС1; МС2; МС3; МС4.	94
	2.436-14.1-610	Изделие крепежное МС5; МС6 (зеркально)	95
	2.436-14.1-620	Костыль МС7, МС11	96
	2.436-14.1-630	Изделие крепежное МС8; МС9.	97
	2.436-14.1-640	Изделие закладное МС10	98
		2.436-14.1-000	лист 3

Лист № по порядку, подписано и дата

Взам. инв. №

1. В состав выпуска 1 входят узлы крепления окон по ГОСТ 12506-81 "Окна деревянные для производственных зданий" и сопряжения их со стенами из панелей серии 1.432-14/80 из кирпича для промышленных зданий и серии 1.832.1-9 - для сельскохозяйственных зданий.

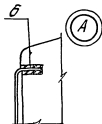
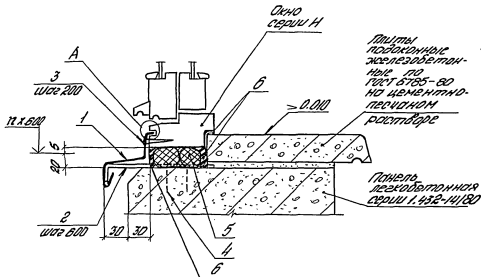
2. Узлы замаркированы на схемах расположения узлов сопряжения окон со стенами и на схемах расположения элементов крепления окон. Схемы приведены в выпуске 0 "Материалы для проектирования".

2.436-14.1-000 ПЗ

Пояснительная  
записка

Итого листов	Листов	Листов
1		1

ЦНИИПРОМЗДАНИЙ



Обозначение	Ширина проема, мм	Грмм.
Р. 435-14.1-010	1800	
-01	3000	
-02	4800	
-03	6000	
-04	лента	

Безмонтаж

Легкость и долговечность

ЦНИИПРОМЗДАНИЙ

Р. 435-14.1-010

Узел

Страна	Лист	Листов
Р	1	2

ЦНИИПРОМЗДАНИЙ

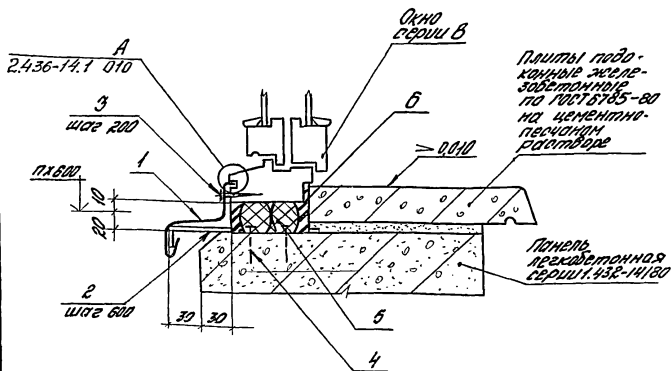


Инв. № табл. Подпись и дата Взам. инв. №

Марка, поз.	Обозначение	Наименование	Кол. на исп. 2.436-12.1-010-					Масса ед.г	Примечание
			-	01	02	03	04		
		<u>Детали</u>							
1	2.436-14.1-590	Изделие							
		фасонное ФС1	1,87	3,07	4,87	6,07	6,02	1,1	И
2	2.436-14.1-620	Косыль МС7	4	6	9	10	10	0,10	
		<u>Стандартные изделия</u>							
3		Шуруп А4х35							
		ГОСТ 1145-80	10	15	25	31	31		
4		Дюбель ДГ ПШ 3,7х50	8	12	18	20	20		
		ТУ 14-4-794-77							
		<u>Материалы</u>							
5		Прокладка							
		ПРП 40П30х40-500							
		ГОСТ 19177-81	3,6	6,0	9,6	12,0	12,0		И
6		Мастика							
		неплавящаяся							
		ГОСТ 14791-79	0,0002	0,0005	0,0005	0,0005	0,0005		И <sup>3</sup>
			2.436-14.1-010						

Лист 2

19192-02 8

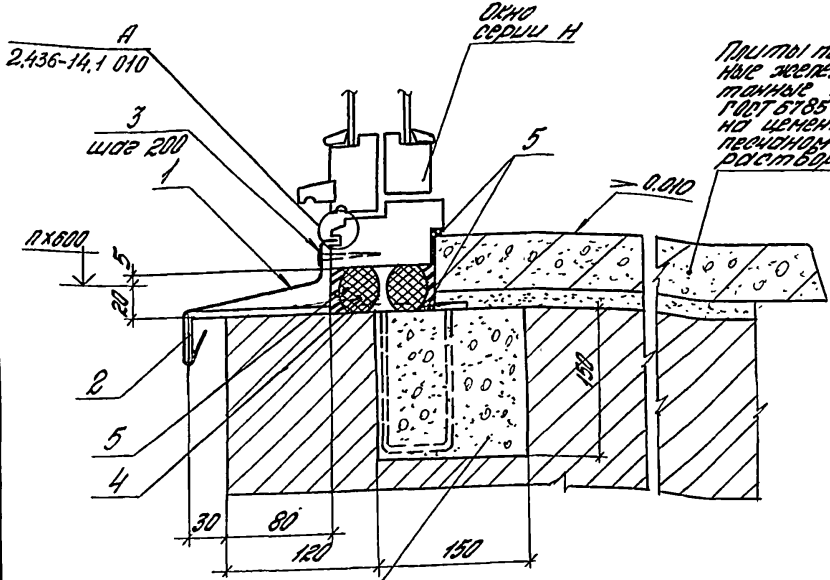


Обозначение	Ширина проема, мм	Примеч.
2.436-14.1-020	1800	
-01	3000	
-02	4800	
-03	6000	
-04	панель	

Расход материалов по узлу 2 см. на листе 2  
докум. 2.436-14.1 010

Шк. № подл. / Годовое и дата / Взаминд. №

2.436-14.1-020			
Узел 2			
Этаж	Лист	Листов	
Р		1	
ЦНИИПРОМЗДАНИЙ			



Плиты подоконные железобетонные по ГОСТ 5785-80 на цементно-песчаной растворе

Гнездо бетонное 150x150x140 с шагом 640  
разраб. по конкретному проекту

Обозначение	Ширина проема, мм	Примеч.
2.436-14.1-030	1800	
-01	2400	
-02	3000	
-03	4800	
-04	6000	
-05	лентка	

№ чл. проекта, название и дата, ведомство №

2.436.14.1-030		
Рис. от: Виталия Афанасьевича	Лист	Листов
Н. контр. Гусева	Р	1
Рис. ар. Гусева		2
Инж. Власова	ЦЗСО 3	
	ЦНИИПРОМЗДАНИЙ	

Инд. № п/ла. Годпись и дата. Заемщик №

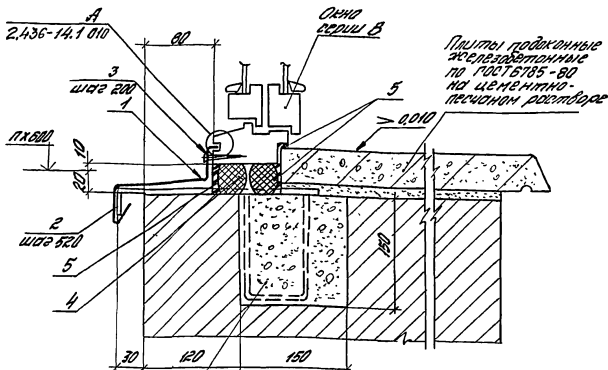
Марка, поз.	Обозначение	Наименование	Кол. на истр. 2.435-14.1-030 -							Норм. ед. изм.	Примечание	
			-	01	02	03	04	05				
1	2.435-14.1-590	<u>Цепля</u>										
		Изделие фрагмент. ФР1	187	247	307	487	507	602			1.1	И
2	2.435-14.1-640	<u>Сборочные единицы</u>										
		Изделие закладное МР10	4	6	7	10	13	18			0.14	
3		<u>Стандартные изделия</u>										
		Шуруп А4 х 35 ГОСТ 1445-80	10	14	15	25	31	31				
4		<u>Материалы</u>										
		Прокладка ПРП40 П30х40-500 ГОСТ 19177-81	3,5	4,8	6,0	9,5	12,0	12,0				И
5		наставка нагтевердеющая ГОСТ 14791-79	0,002	0,002	0,004	0,005	0,005	0,005				ИЗ

19192-02 11

2.435-14.1-030

Лист 2

10



Гнездо бетонное  
150 x 150 x 140  
с шагом 640  
разбивка по  
каменному  
проекту

Обозначение	Ширина проема, - мм	Прим.
2.436-14.1-040	1800	
-01	2400	
-02	3000	
-03	4800	
-04	6000	
-05	печить	

Расход материалов по узлу 4 см. на листе 2  
докум. 2.436-14.1-030.

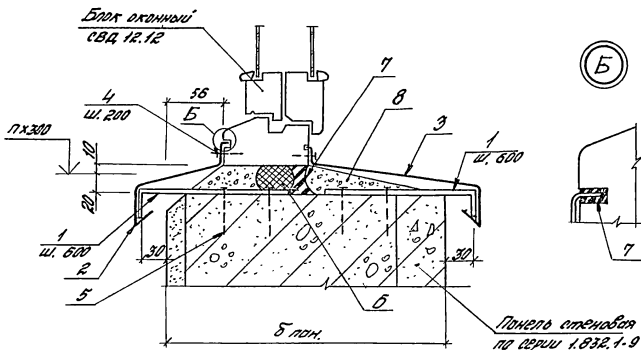
2.436-14.1-040

Узел 4

Стрелка	Лист	Листов
Р		1

ЦНИИПРОМЗДАНИЙ

Рук. отд. Смирновской  
И. Кондр. Пучкова  
Рук. отд. Пучкова  
Инж. Власова



Обозначение	Б.пан. мм	Ширина проема, мм	Примеч.
2.435-14.1-050	200	1200	
-01	250		
-02	300		
-03	400		
-04	500		
-05	200	4800	
-06	250		
-07	300		
-08	400		
-09	500		

2.435-14.1-050

Узел 5

Листов	Лист	Листов
Р	1	2
ГИПРОНИСЕЛЬХОЗ		

Блок инв. №

№ по подл. Подпись и дата

Нач. отд.	Котлов	В.Ковалев
Гл. спец.	Лопухина	З.Ю.С.
Ст. инж.	Козычмина	Р.С.С.
Инженер	Бороздина	В.С.
Получено	12.12.12	

Лист № 2  
Подпись и дата  
Взам.инв.№

Марка поз.	Обозначение	Наименование	Кол. на исп. 2.436-14.1-050-									Масса, кг	Примечание		
			-	01	02	03	04	05	06	07	08			09	
		<u>Детали</u>													
1	2.436-14.1-620	Копыль МС7	6	6	6	6	6	18	18	18	18	18	0,10		
2	2.436-14.1-530-01	Фасонное изделие ФГ2	1,2	1,2	1,2	1,2	1,2	4,8	4,8	4,8	4,8	4,8	1,1	М	
3	2.436-14.1-530-02	Фасонное изделие ФГ3.1	1,2					4,8					1,1	М	
		-03 Фасонное изделие ФГ3.2		1,2					4,8				1,4	М	
		-04 Фасонное изделие ФГ3.3			1,2					4,8			1,7	М	
		-05 Фасонное изделие ФГ3.4				1,2					4,8		2,3	М	
		-06 Фасонное изделие ФГ3.5					1,2					4,8	3,0	М	
		<u>Стандартные изделия</u>													
4		Гвозди К1,6x25 ГОСТ 4028-63*	12	12	12	12	12	48	48	48	48	48	0,50	кг/1000шт	
5		Гвозди К2x30 ГОСТ 4028-63*	12	12	12	12	12	36	36	36	36	36	1,23	кг/1000шт	
		<u>Материалы</u>													
6		Прокладки													
		ПРП30 К40-400 ГОСТ 19177-81	1,2	1,2	1,2			4,8	4,8	4,8				М	
		ПРП40 К40-400 ГОСТ 19177-81				1,2	1,2				4,8	4,8		М	
7		Настика по ГОСТ 14791-79	0,84	0,84	0,84	0,84	0,84	3,4	3,4	3,4	3,4	3,4	0,7	кг	
8		Цементно-песчаный раствор М100	0,013	0,004	0,005	0,007	0,009	0,013	0,017	0,020	0,028	0,035	-	М3	

2.436-14.1-050

Лист

2

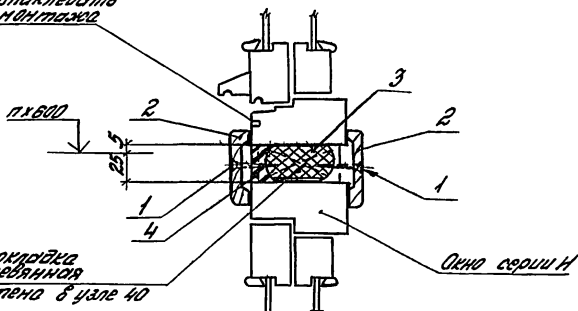
Формат А4

13

19192-02

14

Зрительная труба  
до монтажа



Прокладка  
деревянная  
учтена в узле 40

Окно серии Н

Обозначение	Ширина проема, мм	Примеч. мм
2.435-14.1-050	1800	
-01	2400	только для крупных
-02	3000	
-03	4800	
-04	6000	
-05	лента	

Шифр по ГОСТу  
Листов и дат  
Всего листов

2.435-14.1-050

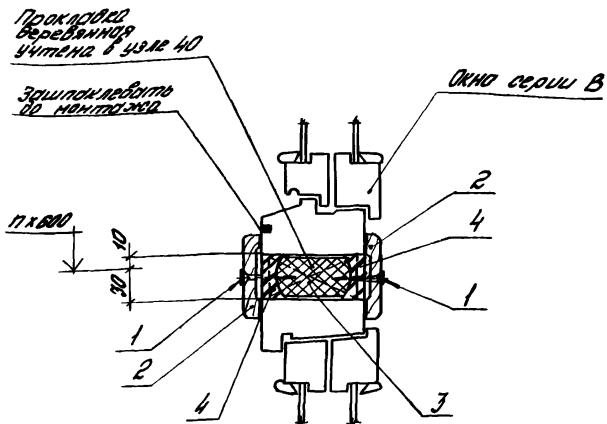
Узел Б

Лист	Листов	Листов
Р	1	2

ЦИНИПРОМЗДАНИЙ







Обозначение	Ширина проема, мм	Примеч.
2.436-14.1-070	1800	
-01	2400	только для картича
-02	3000	
-03	4800	
-04	6000	
-05	лента	

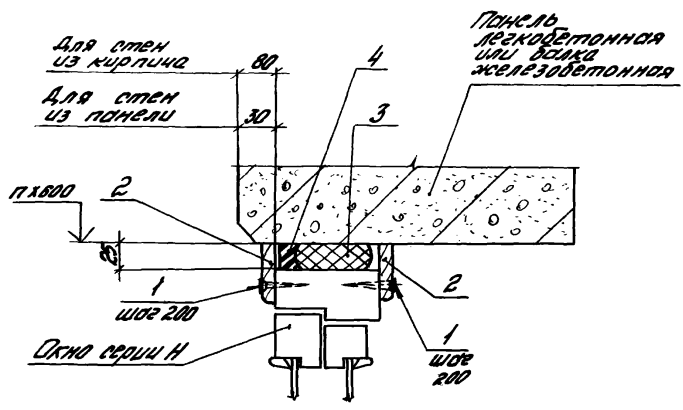
Расход материалов по узлу 7 см. на  
листе 2 докум. 2.436-14.1 060

2.436-14.1-070

4320 7

Листов	Лист	Листов
Р		1
ЩНИПРОМЗДАНИИ		

Инж. тов. Шмидтский  
Н. Кант. Черев  
Инж. зр. Черев  
Инж. Владислав



Обозначение	Ширина проема, мм	Примеч.
2.436-14.1-080	1800	
-01	2400	только для кирпича
-02	3000	
-03	4800	
-04	5000	
-05	лента	

Ш.С. № подл. Поставить и дату Выход индик.

Рук. отд. С.И. Яковлев	Инж. В.С. Яковлев
Н.контр. Г.И. Гурьева	Инж. В.С. Яковлев
Рук. зр. Г.И. Гурьева	Инж. В.С. Яковлев
Инж. В.С. Яковлев	Инж. В.С. Яковлев

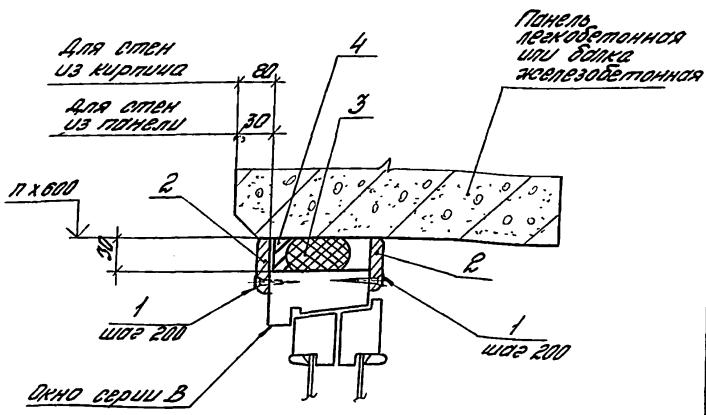
2.436-14.1-080

Узел В

Стр.	Лист	Листов
Р	1	2

ЦНИИПРОМЗДАНИЙ





Обозначение	Ширина проема, мм	Примеч.
Р. 436-14.1-090	1800	
-01	2400	подок. для кирпича
-02	3000	
-03	4800	
-04	6000	
-05	лента	

Расход материалов по узлу 9 см. на листе Р докум. Р. 436-14.1-090

Цифр. № подл. Платформа и дата. Выходной №

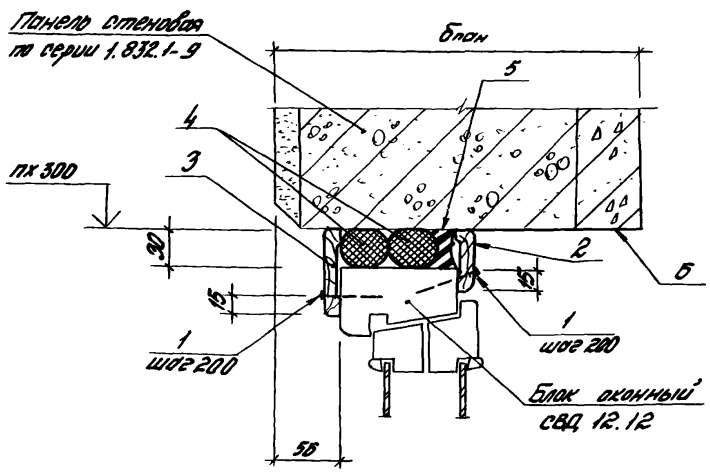
Рис. автор	С.И. Янышев	Проект.		
Н. контр.	Гузевда	Деталь		
Рис. экз.	Гузевда	Тех.		

Р. 436-14.1-090

Узел 9

Страниц	Лист	Листов
Р	1	1

ЦНИИПРОМЗДАНИЙ



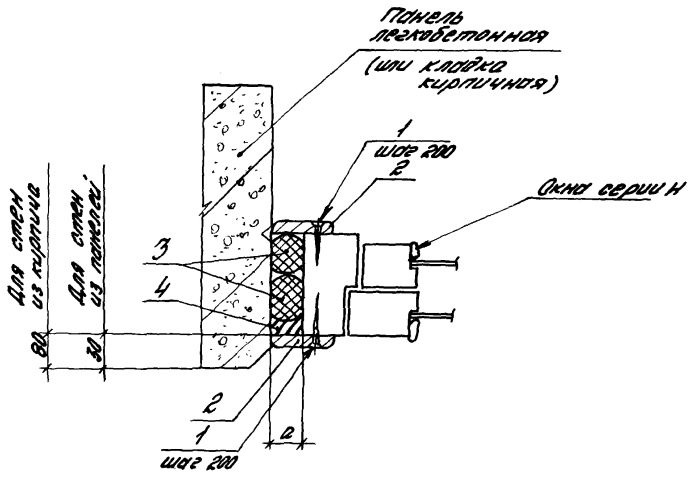
Обозначение	Б.пан. мм	Ширина прореза, мм	Примечание
2.436-14.1-100	100	1200	
-01	250		
-02	300		
-03	400		
-04	500		
-05	200	4000	
-06	250		
-07	300		
-08	400		
-09	500		

Шифр. № табл. 1  
 Проверка и дата  
 Служба ЛСД.А.

2.436-14.1-100		
Исполн. Котлов	И.Котлов	Лист 1
Пр. спец. Архивина	З.Архивина	
Ст. инж. Кудомина	Кудомин	Лист 2
Инженер Бланчинская	Бланчинская	
Проверка Архивина	Архивина	Лист 3
Узел 10		Гипронисельхоз

Марка, поз.	Обозначение	Наименование	Кол. мот исп. 2.436-14.1-100 -									Масса ед., кг	Примечание	
			-	01	02	03	04	05	06	07	08			09
		<u>Стандартные изделия</u>												
1		Гвозди №2х50 ГОСТ 4028-63	12	12	12	12	12	48	48	48	48	48	1,23	кг/100шт.
2		Наличник тип шириной 54 ГОСТ 8242-75	1,2	1,2	1,2	1,2	1,2	4,8	4,8	4,8	4,8	4,8	-	м.
3		Наличник тип шириной 74 ГОСТ 8242-75	1,2	1,2	1,2	1,2	1,2	4,8	4,8	4,8	4,8	4,8	-	м.
		<u>Материалы -</u>												
4		Пластика ПРП 30 К40-400 ГОСТ 19178-81 ПРП 40 К40-400 ГОСТ 19178-81	2,4	2,4	2,4			9,6	9,6	9,6				
5		Мастика по ГОСТ 14791-79	0,84	0,84	0,84	0,84	0,84	3,4	3,4		9,6	9,6	-	м.
6		Защитное покрытие	0,05	0,11	0,17	0,23	0,41	0,20	0,44	0,68	1,2	1,5	0,7	кг
														142 шт.

19192-02  
22



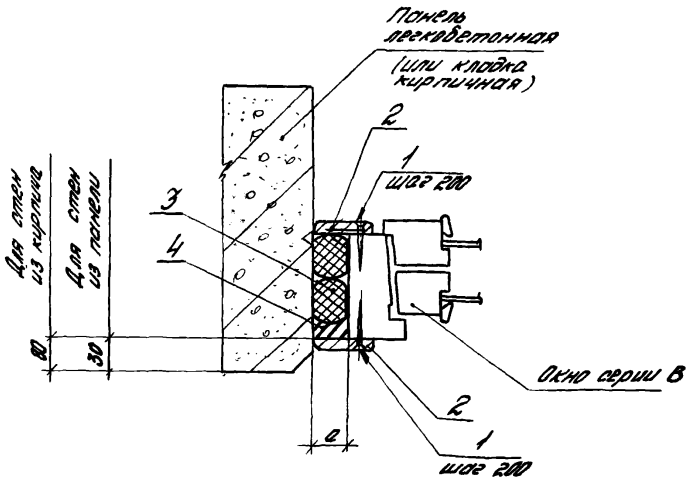
Обозначение	Высота перепл. мм	Ø мм
Р. 435-14.1-110	1200	18
-01	1800	
-02	1200	29...38
-03	1800	

Шиф. № подл. Видовая и дата	Р. 435-14.1-110			
	Узел 11			
Шиф. автор. Шиф. исполн. Шиф. экз. Шиф. введ.	Шиф. автор.	Шиф. исполн.	Шиф. экз.	Шиф. введ.
	И.И.И.	И.И.И.	И.И.И.	И.И.И.
ЦНИИПРОМЗДАНИЙ				



Марка, поз.	Обозначение	Наименование	Кол. на исп. 2.435-14.1-110-								Масса, ед., кг	Примечание
			-	01	02	03						
		<u>Стандартные изделия</u>										
1		Шуруп Я4 х35 ГОСТ 1145-80	12	18	12	18						
		<u>Материалы</u>										
2		Наличник тип 1 сеч. 44х13; ГОСТ 8242-75	2,4	3,5								М
2		Наличник тип 1 сеч. 54х13; ГОСТ 8242-75			2,4	3,5						М
3		Прокладка ПРП40Л30х40 ГОСТ 19177-81	2,4	3,5								М
3		Прокладка ПРП40Л40х60-500 ГОСТ 19177-81			1,2	1,8						М
4		Настилка нетвердеющая ГОСТ 14791-79	0,005	0,005	0,005	0,005						МЗ
			2.435-14.1-110									Итого 2

19192-02  
24



Обозначение	Высота перепл. мм	д мм
2.435-14.1-120	1200	28
-01	1800	
-02	1200	32..39
-03	1800	

Досход материалов по узлу 12 см. на листе 2 докум. 2.435-14.1 по.

2.435-14.1-120

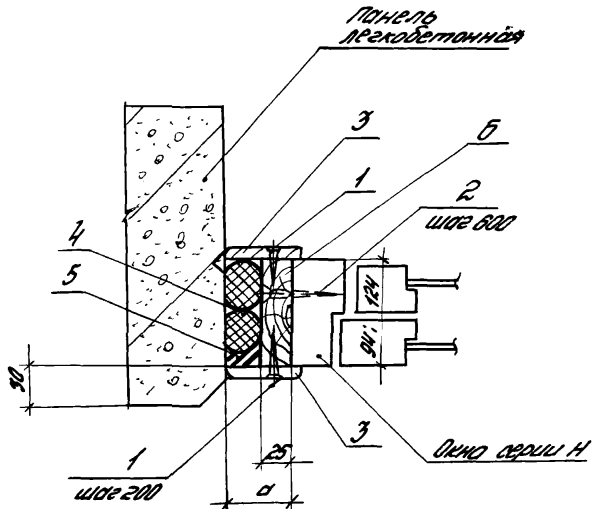
Узел 12

Страниц	Лист	Листов
Р		1

ЦНИИПРОМЗДАНИЙ

Всесоюзный ЦНИИПРОМЗДАНИЙ

Рук. отк. Смирновский  
 Н. Контр. Чусова  
 Рук. эр. Гусаров



Обозначение	Высота перепл., мм	д мм
2.435-14.1-130	1200	42; 45
-01	1800	
-02	1200	57
-03	1800	

Служ. Подпись и дата

Рук. отд.	Смирнянский	Иванов		
Л. канц.	Гусева	Иванов		
Рук. гр.	Гусева	Иванов		
Служ.	Власова	Иванов		

2.435-14.1-130

Узел 13

Листов	Лист	Листов
Р	1	2

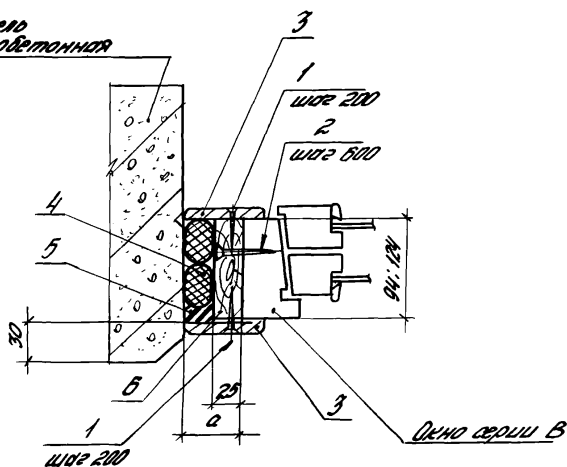
ЦНИИПРОМЗДАНИЙ

Ш.№ п/п Подпись и дата Взам. инв.

Материал по з.	С обозначение	Наименование	Кол на изл. 2.436-14.1-130-					Масса, г/к	Примечание
			-	01	02	03	04		
		<u>Стандартные изделия</u>							
1		Шуруп А4х35 ГОСТ 1145-80	12	18	12	18			
2		Шуруп А6х60 ГОСТ 1145-80	3	4	3	4			
3		Наличник тип 1 сеч. 54х13, ГОСТ 8242-75	24	3,6				М	
3		Наличник тип 1 сеч. 74х13, ГОСТ 8242-75			24	3,6		М	
		<u>Материалы</u>							
4		Прак. лобок ПРТ 40-1740х40-500 ГОСТ 19177-81	24	3,6				М	
		Прак. лобок ПРТ 40-1740х60-500 ГОСТ 19177-81			1,2	1,8		М	
5		Мастик ГОСТ 14791-79	0005	0005	0005	0005		МЗ	
6		Доска дубовая сеч. 25х94(124)х N ГОСТ 24454-80	1,2	1,8	1,2	1,8		М	
			2.436-14.1-130						
								шт	2

19192-02 27

Полное  
легкобетонное



Обозначение	Высота перегел, мм	а мм
2.435-14.1-140	1200	47...50
-01	1800	
-02	1200	53...60
-03	1800	

Расход материалов по узлу 14 см.  
на листе 2 докум. 2.435-14.1 130

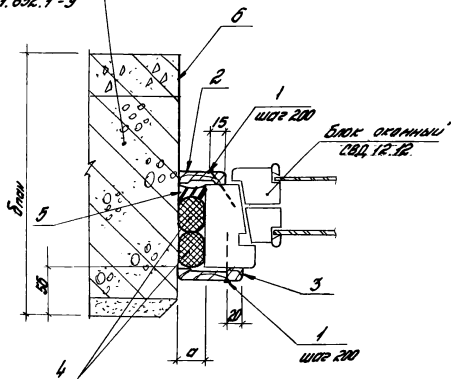
2.435-14.1-140

Узел 14

Листов	Лист	Листов
Р		1

ЦНИПРОМЗДАНИЙ

Панель стеновая  
по серии 1.832.1-9



Обозначение	Блок, мм.	Высота проема, мм	а, мм	Приме- чание
2.436-14.1-150	200	1200	25	
-01	250			
-02	300			
-03	400			
-04	500			
-05	200	4800	30	
-06	250			
-07	300			
-08	400			
-09	500			

2.436-14.1 - 150

Узел 15

Отдел	Лист	Выход
Р	1	2

ГИПРОНИСЕЛЬХОЗ

Нач. отд. Котов Шкаф  
Гл. инж. Прохина Зина  
Ст. инж. Кузмина Казань  
Инж. Бутешникова Казань  
Прод. инж. Прохина Зина

Инд. № подл. Подпись и дата Взам. инв. №

Марка, поз.	Обозначение	Наименование	Кол. на изд. Р.435-14.1 - 150-									Масса, вв., кг	Примечание	
			-	01	02	03	04	05	06	07	08			09
		<u>Стандартные изделия</u>												
1		Гвозди К2х50 ГОСТ 8242-75	12	12	12	12	12	12	12	12	12	12	12	1,23 кг/1000 шт.
2		Наличник титл шириной 44 ГОСТ 8242-75	1,2	1,2	1,2	1,2	1,2							-
		Наличник титл шириной 54 ГОСТ 8242-75							1,2	1,2	1,2	1,2	1,2	-
3		Наличник титл шириной 74 ГОСТ 8242-75	1,2	1,2	1,2	1,2	1,2	1,2	1,2	1,2	1,2	1,2	1,2	-
		<u>Материалы</u>												
4		Прокладка ПРП30 К40-400 ГОСТ 19177-81	24	24	24			24	24	24				-
		ПРП40 К40-400 ГОСТ 19177-81				24	24				24	24		-
5		Мастика по ГОСТ 14191-79	0,84	0,84	0,84	0,84	0,84	0,84	0,84	0,84	0,84	0,84	0,84	0,7 кг
6		Эпоксидные покрытия	0,05	0,11	0,17	0,23	0,41	0,05	0,11	0,17	0,23	0,41		-
														н.р.м. 173

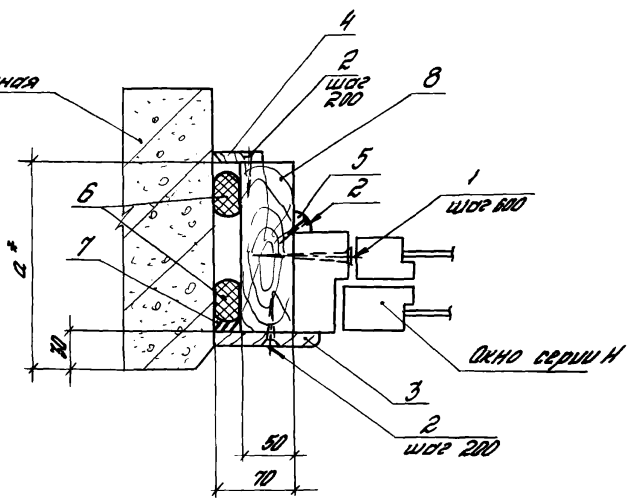
19192-02  
30

Р.435-14.1 - 150

лист	2
------	---

Формат А4

Панель  
легкобетонная



Обозначение	Высота перепл., мм	Примеч.
2.435-14.1-150	1200	
-01	1800	

\* Размер „2“ см. на листе докум. 2.435-14.0-00173

Возв. инд. №6

Пластиль и листы

Лист №1

2.435-14.1-150

УЗД.015

Страница	Лист	Листов
Р	1	

ЦНИИПРОМЗДАНИЙ

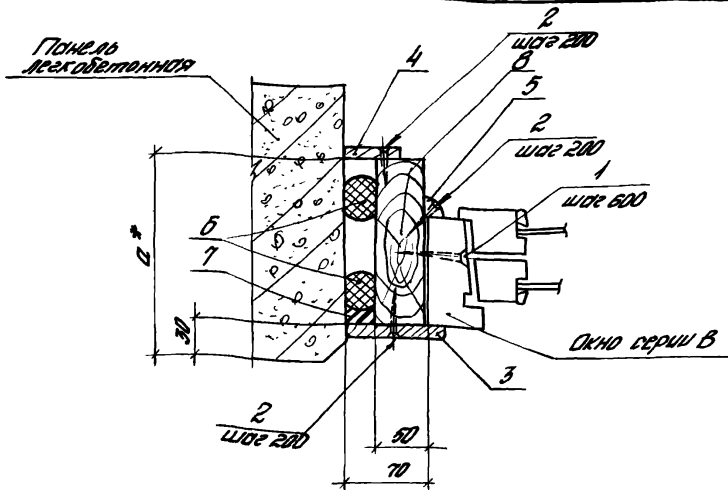


Инв. № подл. Подпись и дата Взам. инв. №

Марка, поз.	Обозначение	Наименование	кол. по исп. 2.435-14.1-160-								Масса ед, кг	Примечание
			-	01								
		<u>Стандартные изделия</u>										
1		Шуруп А8х100 ГОСТ 1145-80	3	4								
2		Шуруп А4х35 ГОСТ 1145-80	18	27								
3		Наличник тип 1 сеч. 74х13; ГОСТ 8242-75	1,2	1,8								М
4		Наличник тип 1 сеч. 44х13; ГОСТ 8242-75	1,2	1,8								М
5		Раскладушка тип 2 ГОСТ 8242-75	1,2	1,8								М
		<u>Материалы</u>										
6		Прокладка прт 40 730 х 40-500 ГОСТ 19177-81	2,4	3,6								М
7		Настилка мет. вращающаяся ГОСТ 14791-79	1	1								МЗ
8		Унитаз ФР. ДР4С. сеч. 50х40х4 ГОСТ 24454-80	1,2	1,8								М
2.435-14.1-160											Лист	2

19192-02

32



Обозначение	Высота перепл. мм	Примеч.
Р. 435-14.1-170	1200	
-01	1800	

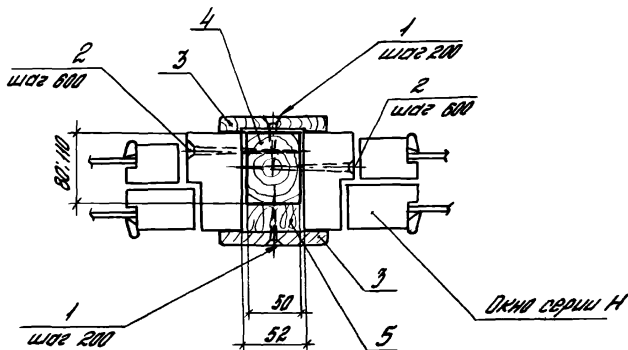
- 1.\* Размер "2" см. на листе докум. Р. 435-14.0 отпэ  
 2. Расход материалов по узлу 17 см. на листе 2 докум. Р. 435-14.1 180.

Р. 435-14.1-170

Узел 17

Страна	Лист	Листов
Р		1

ЦНИИПРОМЗДАНИЙ



Обозначение	Высота перелл., мм	Примеч.
2.435-14.1-180	1200	
-01	1800	

2.435-14.1-180

Узел 18

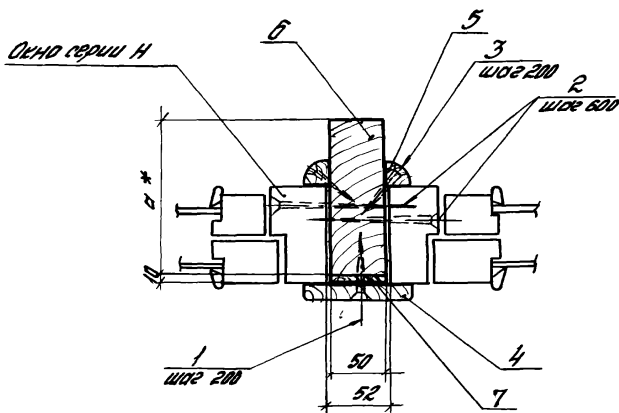
Листов	Лист	Листов
Р	1	2

ЦНИИПРОМЗДАНИИ

Рук. отд. Смирновский  
Н. контр. Чудова  
Рук. ар. Чудова  
Инж. Вологда







Обозначение	Высота перета, мм	Прим.
Р. 435-14.1-200	1200	
-01	1800	

\* Размер "а" см. в табл. на листе 8 документа  
Р.435-14.0.0013.

Р.435-14.1-200

Узел 20

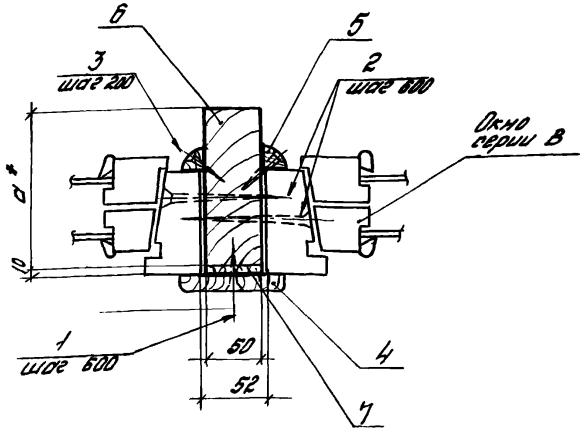
Лист	Лист	Лист
Р	1	2
ЦНИИПРОМЗДАНИЙ		

Дир. отд.	Степанюк	А.А.
Н.контр.	Гузеева	М.С.
Дир. зр.	Гузеева	М.С.
Инж.	Власова	А.А.

Шиф. Номер, Подпись и дата, Взам. инв. №

Марка, поз.	Обозначение	Наименование	Кол. по исп. 2.436-14.1-200-							Масса, ед. кг	Приме- чание
			-	01							
		<u>Стандартные изделия</u>									
1		Шуруп А5х50 ГОСТ 1145-80	7	10							
2		Шуруп А8х120 ГОСТ 1145-80	5	8							
3		Шуруп А4х35 ГОСТ 1145-80	7	10							
4		Надпилок тип 1 ДВЧ. 74х13 ГОСТ 8242-75	1,2	1,8							М
5		Резьбовая шпилька ГОСТ 8242-75	2,4	3,5							М
		<u>Материалы</u>									
6		Шпест дер. брус. сеч. 50х10х11 ГОСТ 8486 х 56 **	1,2	1,8							М
7		Панель смоланая ГОСТ 16183-77	4,8	7,2							М
			2.436-14.1-200							лист 2	

19192-02 38



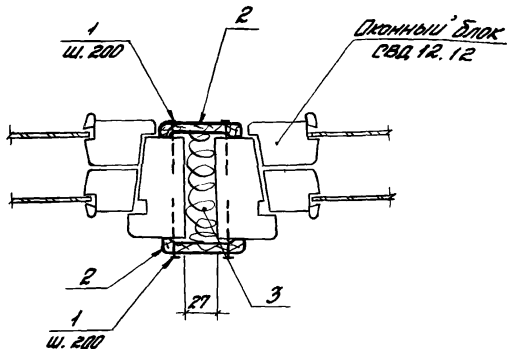
Обозначение	Высота перетл, мм	Примеч.
2.436-14.1-210	1200	
-01	1800	

- \* Размер "a" см. в табл. на листе 8 докум. 2.436-14.0 0013.
- Расход материалов по узлу 21 см на листе 2 докум. 2.436-14.1 200.

ЦИО-14-10001, 11601505 и 010102  
 СЗБКМ. ШАНСЫ

				2.436-14.1-210		
				Узел 21		
Рис. от	С. Миланский	А. [Signature]		Лист	Листов	
Н. контр.	Гузеева	Л. [Signature]		Р	1	
Рис. гр.	Гузеева	Л. [Signature]		ЦНИИПРОМЗДАНИЙ		





№ 12711

Марка, поз	Обозначение	Наименование	кол.	Масса, г/кг.	Примечание
		<u>Стандартные изделия</u>			
1		Гвозди К2х50 ГОСТ 4028-63*	24	1,23	кг/1000шт
2		Наличник тип/ширины 74 ГОСТ 8242-75	24	-	м
		<u>Материалы</u>			
3		Пакля ленточная пропитанная ГОСТ 16183-71	1005	-	м <sup>3</sup>

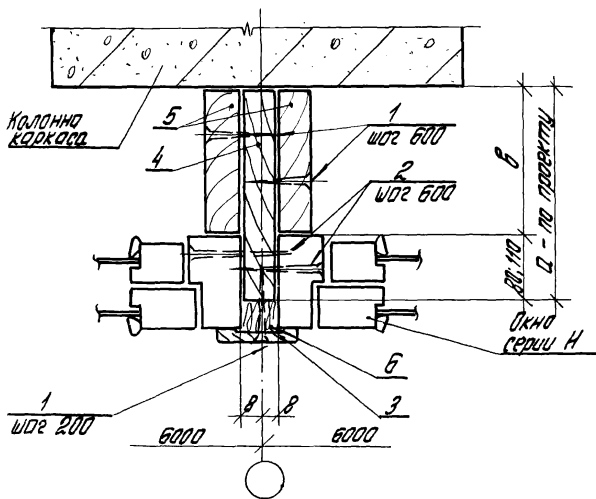
Шифр по ГОСТ. Поставщик и страна. Базисный №

2.435-14.1-220

Узел 22

Статья	Лист	Листов
Р		1

**ГИПРОНИСЕЛЬХОЗ**



Обозначение	Высота перегел, мм	Прит.
2. 436-14.1-230	1200	
- 01	1800	

Взамен №

Подпись и дата

2. 436-14.1-230

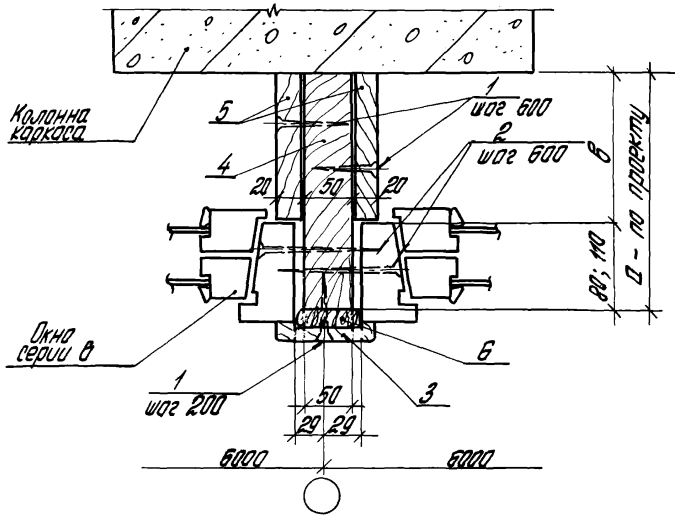
Узел 23

Итого листов	Лист	Листов
Р	1	2

ЦНИПРОМЗДАНИЙ

Рук. отд.	Степанюк	Иван
Н.контр.	Кузнецов	Вас
Рук. цз	Кузнецов	Вас
Рук. зр	Продыряков	Ильин

Марка, поз.	Обозначение	Наименование	Код. на исп. 2. 436-12.1-230-						Масса ед. кг.	Приме- чание
			-	01						
		<u>Стандартные изделия</u>								
1		Шуруп А5×50 ГОСТ 1145-80	14	20						
2		Шуруп А6×10,0 ГОСТ 1145-80	6	8						
3		Наличник тип 1 сеч. 44×8; ГОСТ 8242-75	1,2	1,8					М	
		<u>Материалы</u>								
4		Деревянная доска сеч. 16 × 1 × Н								
		ГОСТ 24454-80	1,2	1,2					М	
5		Деревянная доска сеч. 20 × 8 × Н								
		ГОСТ 24454-80	1,2	1,8					М	
6		Пякля ГОСТ 16105-77	4016	4027					М <sup>3</sup>	
			2. 436-14.1-230							



Обозначение	Высота перепл., мм	Прим.
Р. 436-14.1-240	1200	
-01	1800	

Число в проеме  
 Подпись и дата  
 Взам. инв. №

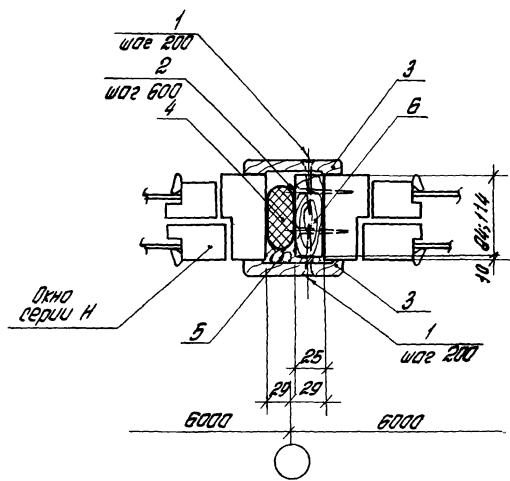
Руч. отп.	И. Шляпников	И. Шляпников
Н. Контр.	Г. Череват	Г. Череват
Руч. до	Г. Череват	Г. Череват
Руч. до	Продолжение	Продолжение

Р. 436-14.1-240

Узел 24

Итого листов	Лист	Листов
Р	1	2
ЦНИИПРОМЗДАНИЙ		

Марка, поз.	Обозначение	Наименование	Кол. на исп. 2. 436 -14.1-240-								Масса, ед, кг	Примечание
			-	01								
		<u>Стандартные изделия</u>										
1		Шуруп А5х60 ГОСТ 1145-80	14	20								
2		Шуруп А8х100 ГОСТ. 1145-80	6	8								
3		Наличник тип 1 сеч. 44х19, ГОСТ 8242-75	1,2	1,8								М
		<u>Материалы</u>										
4		Деревянная доска сеч. 50х12хН ГОСТ 8486-86**	1,2	1,8								М
5		Деревянная доска сеч. 20х8хН ГОСТ 8486-86**	1,2	1,8								М
6		Пакля ГОСТ 16185-77	0,018	0,027								М <sup>3</sup>
			2. 436 -14.1-240									



Обозначение	Высота перетяг, мм	Прит
Р. 436-14.1-250	1200	
- 01	1800	

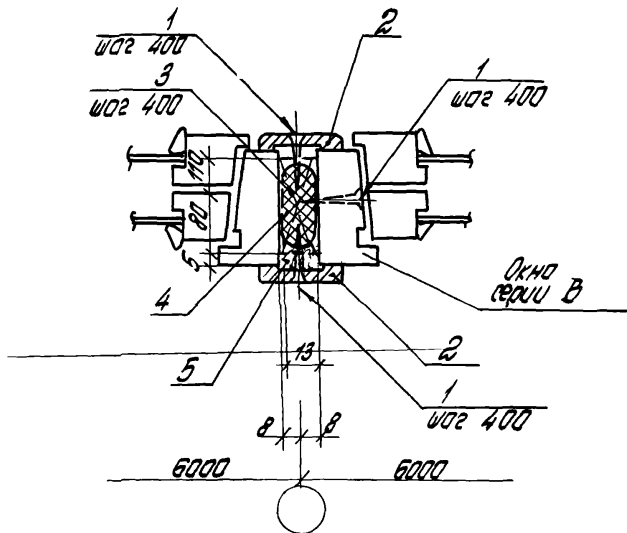
Испол. технолог	Подписис и дата	Взам инв. №	Р. 436-14.1-250		
			Узел 25		
Рук. арт. и контр.	И. Миланский	Р. 436-14.1-250	Итого	Листов	Листов
Рук. цд.	Лузевда	Р. 436-14.1-250	Р	1	2
Рук. цд.	Продвинцова	Р. 436-14.1-250	ЦНИИПРОМЗДАНИЙ		

Шифр материала Подпись и дата взят. инв.н

Марка, поз.	Обозначение	Наименование	Кол. на исп. 2. 436-14.1-250-										Масса, кг	Примечание
			-	01										
		<u>Стандартные изделия</u>												
1		Шуруп А5 x 50 ГОСТ 1145-80	14	18										
2		Шуруп А6 x 60 ГОСТ 1145-80	6	8										
3		Намичник тип 1 сеч. 74x13; ГОСТ 024275	2,4	3,6										М
		<u>Материалы</u>												
4		Прокладка ППР 407 40x60-500 ГОСТ 19177-81	1,2	1,8										М
5		Пакля ГОСТ 16183-77	0,0007	0,0009										М <sup>3</sup>
6		Деревянная доска сеч. 25x84 (114)xH	1,2	1,8										М
			2. 436-14.1-250										ГОСТ	
													2	

19192-02

46



Обозначение	Высота перекрыт., мм	Прим.
Р. 43Б-14.1-260	1200	
-01	1800	

Инст. 8-10000  
 Проект и детали  
 19192-02

Рук. инж.	Ступаников	Инж.
Н. контр.	Пизрева	Инж.
Рук. гр.	Пизрева	Инж.

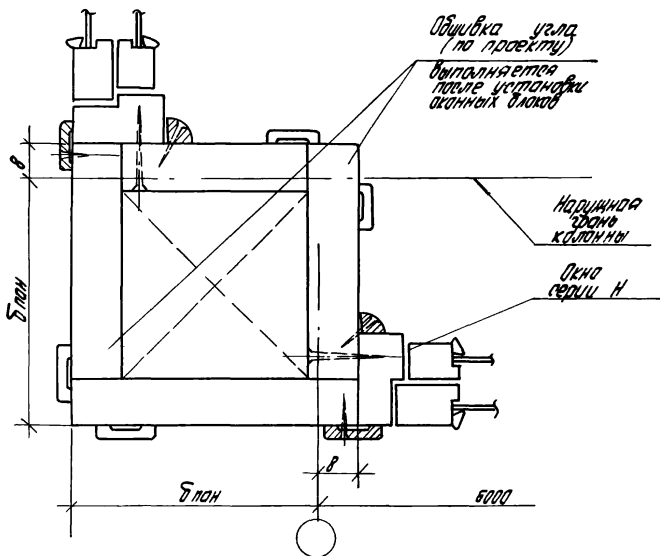
Р. 43Б-14.1-260

Узел 26

Итого	Лист	Листов
Р	1	2
ЦНИИПРОМЗДАНИЙ		







2.436-14.1-270

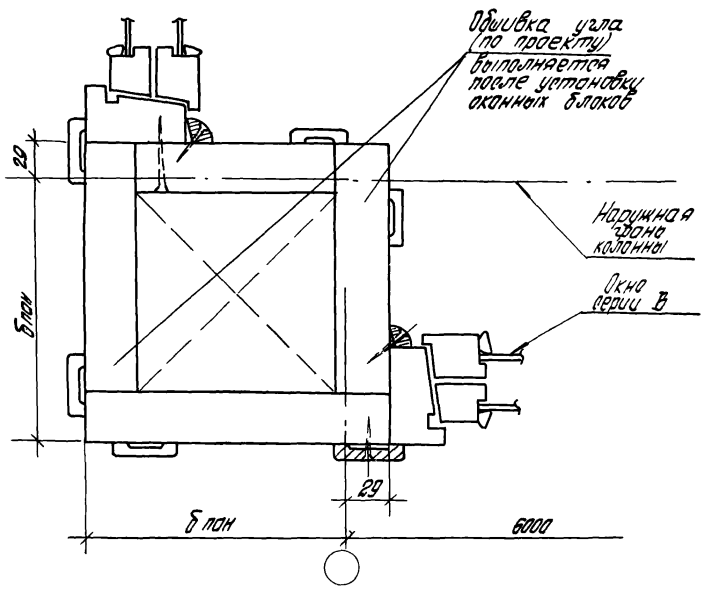
Узел 27

Стадия	Лист	Листов
Р		1
УНИПРОМЗДАНИЙ		

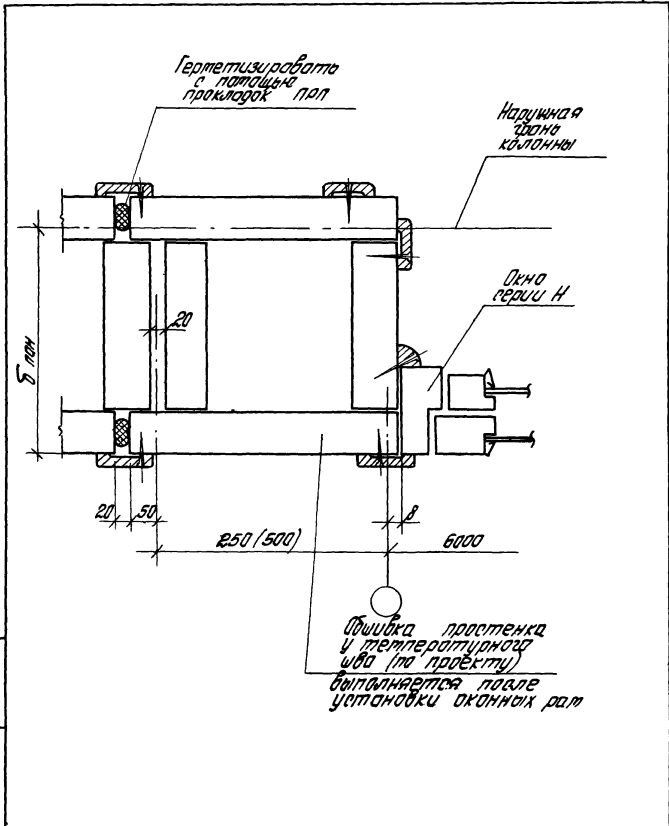
19192-02 49

Инв. №, дата, подпись, дата

Рис. от	Ильинский	А.И.
Н. контр.	Лузеева	Л.С.
Рис. за	Лузеева	Л.С.
Имм.	Власова	В.М.



Инв. № подл.	Подпись и дата	Взам. инв. №	Р.436-14.1-280			
			Узел 28			
Иск от	Отдел	Исполн.	Провер.	Утверд.	Лист	Листов
Н. конит	Пучеева	Л.И.			1	1
Чик. за	Пучеева	Л.И.			ЦНИПРОМЗДАНИЙ	
Синиен.	Власова	Л.И.				



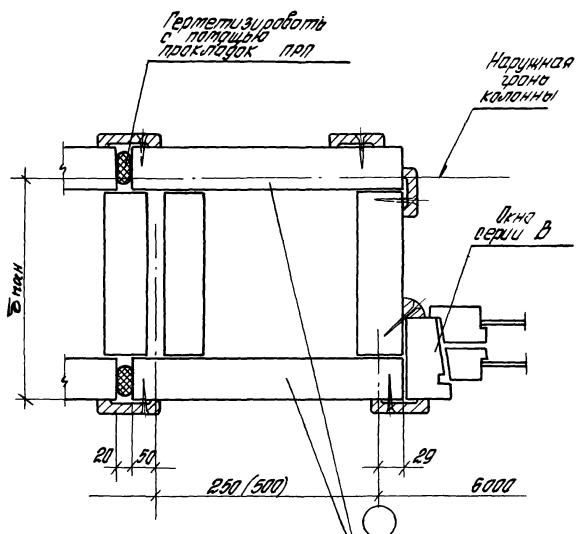
Лист № 29  
 Проект  
 Изменения и детали  
 Взам. лист №

Р. 436-14.1-290

Чик. отв. Митлянский  
 И. контр. Чусеба  
 Чик. зр. Чусеба  
 Чик. зр. Привыткова

Узел 29

Таблица	Лист	Листов
Р		1
ЦНИПРОМЗДАНИЙ		



Инв. № чертежа  
 Подпись и дата  
 Изменения №

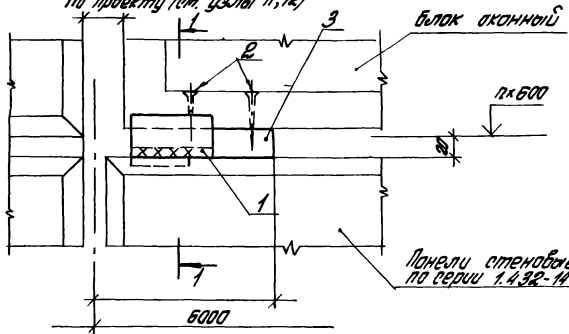
Рук. отд. и.контр.	Кулианков	И.И.
Рук. цр.	Кузнецов	И.И.
Рук. за.	Полосинкин	Т.И.

2.436-14.1-300

Узел 30

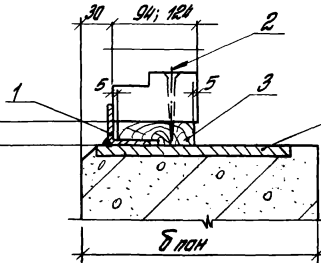
Итого листов	Листов
Р	7
ЦНИИПРОМЗДАНИЙ	

По проекту (см. узлы 11; 12)



1-1

30 Для окон серии В  
25 Для окон серии Н



Наружная часть колонны

Изделие закладное в стеновой панели

2.436-14.1-310

Узел 31

Итого	Лист	Листов
Р	1	2

ЦНИИПРОМЗДАНИЙ

Имя и фамилия, Подпись и дата, Взам инв. №

Рук. отд. *Ивановский* *А. С.*  
 Н.контр. *Израева* *Л. С.*  
 Рук. за отд. *Израева* *Л. С.*  
 Рук. за ин. *Людвигович* *Л. С.*  
 Инжен. *Власова* *Л. С.*

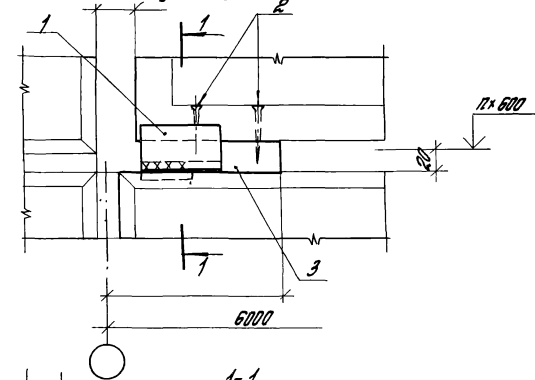
Марка, поз.	Обозначение	Наименование	Кол. на узел	Масса, ед., кг	Прим.
		<u>Детали</u>			
1	2.436-14.1-600-02	Изделие крепежное МСЗ	1	0,34	
		<u>Стандартные изделия</u>			
2		Шуруп АБ x 70			
		Посп 1145-80	2		
3		Прокладка - дерев. доск сеч 150 x 30 (25) x 84 или 150 x 30 (25) x 114 Посп 8486-66 ** (подбирается в конкретном проекте)	1		

Лист № 00000  
Подпись и дата  
Экземпляр №

2.436-14.1-310

Лист 2

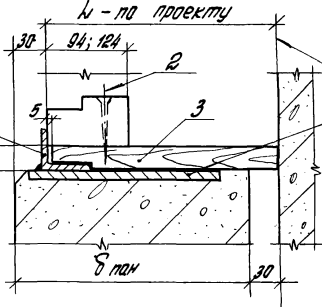
По проекту (от узлы 11; 12)



30 Для окон серии В  
25 Для окон серии Н

1-1

к - по проекту



Наружная часть колонны

Изделие закладное в стеновой панели

2.436-14.1-320

Узел 32

Итого	Лист	Листов
Р	1	2
УНИПРОМЗДАНИЙ		

Рук. отд. Ступлянский  
Н. контр. Ризерба  
Рук. гр. Ризерба  
Рук. гр. Подытокова

Виды и размеры

Пояснение и дата

Имя, Фамилия

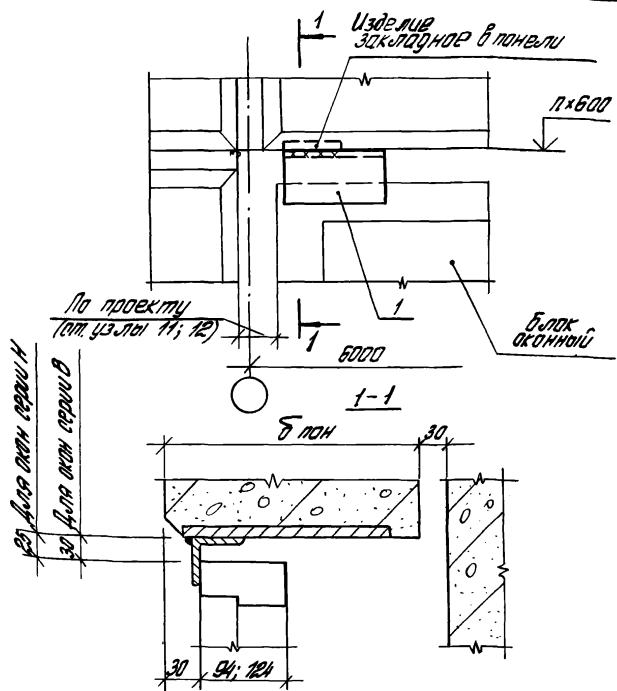


Марка, поз.	Обозначение	Наименование	Кол. по узел	Масса, ед., кг	Прим.
		<u>Детали</u>			
1	2. 436-14. 1-600-02	Изделие крепежное МСЗ	1	0,34	
		<u>Стандартные изделия</u>			
2		Шуруп А6х70 ГОСТ 1145-80	2		
3		Уплот-прокладка, деревянный брус ГОСТ 8486-66** сеч. 150х30(25)х6	1		

Шифр № подл. Подпись и дата  
 Шифр инв. №

2. 436-14. 1-320

Лист  
2



По проекту  
(от узла 11; 12)

50 для окон серии Н  
30 для окон серии В

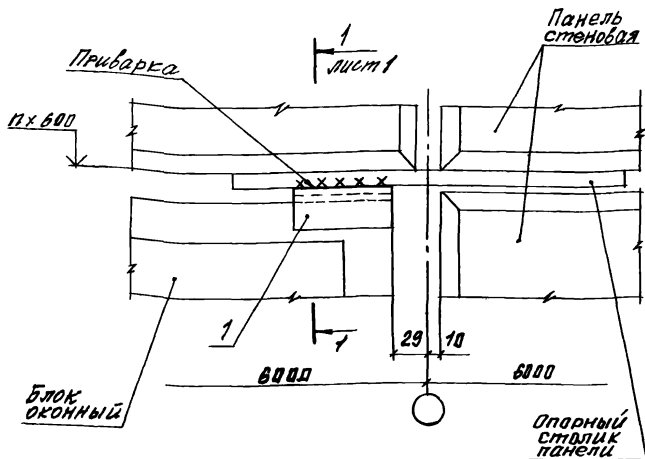
Б. п. н.

Инв. № вкл. Подпись и дата  
Зав. инж. Г. В. В. В.

Марка, поз.	Обозначение	Наименование	Кол. на узел	Масса, кв. кг	Прим.
1	2 436-14 1-600-02	Изделие закладное тмз	1	0,34	

2. 436-14.1-330

Рук. отп.	И. Миланский	Д. С. С.	Узел 33	Методы	Лист	Метод
Н. контр.	И. Зуева	Л. С.				
Рук. зр.	И. Зуева	Л. С.				
Рук. зр.	И. Зуева	Л. С.				
				ЦНИПРОМЗДАНИЙ		



Марка, поз.	Обозначение	Наименование	Кол на узел	Масса в кг	Прим
		<u>Детали</u>			
1	2. 438-14.1-600-02	Изделие крепежное МС3	2	0,34	

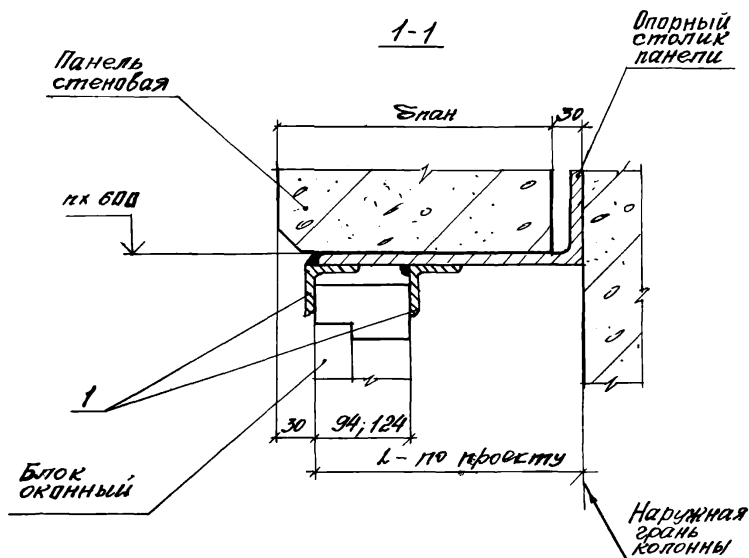
2. 436-14.1-340

Узел 34

Страна	Лист	Листов
Р	1	2

ЦНИИПРОМЗДНИИ

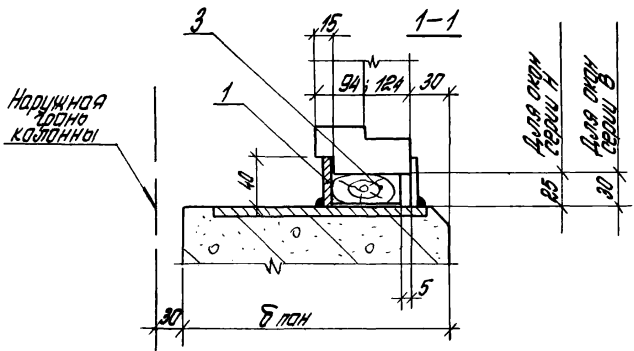
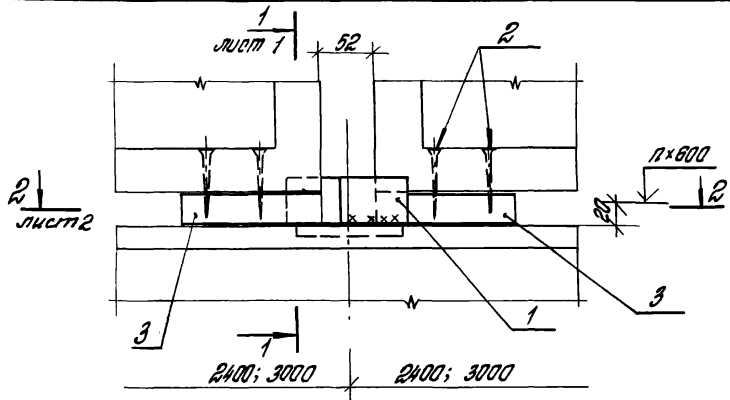
Директор: Сидянский  
 И. Кондр. Гусева  
 Инж. Гусева  
 Инж. Владова



Шифр по кн. Листы и детали. Взам. шиф. №

2.436-14.1-340

Лист  
2



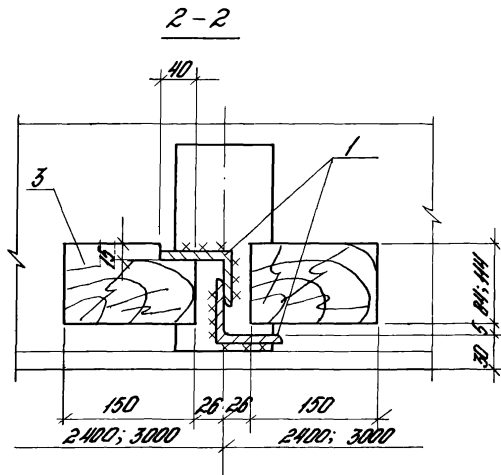
Взам. инв. №
Проект. №
Исполн. №
Дата
Масштаб
Лист
Кол-во листов

Рук. отд.	И.И.И.	И.И.И.
Н.с.м.т.а.	И.И.И.	И.И.И.
Рук. з.р.	И.И.И.	И.И.И.
Рук. з.р.	И.И.И.	И.И.И.

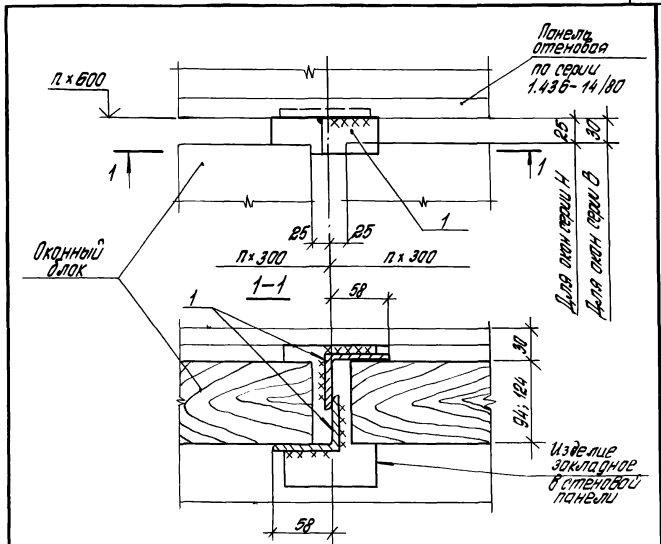
2.436-14.1-350

Узел 35

Итого	Лист	Листов
Р	1	2
ЦНИПРОМЗДАНИЙ		



Марка, поз.	Обозначение	Наименование	Кол шт	Масса, кг	Примеч.
		<u>Детали</u>			
1	2. 436 -14.1-600-01	Изделие крепежное МС2	2	0,24	
		<u>Стандартные изделия</u>			
2		Шпунт А6х70 ГОСТ 1145-80	4		
3		прокладку деревянный брус ГОСТ 8406-66** сеч. 150х25(30)х84 или 150х25(30)х114 (выбирается по проекту)	2		
		2. 436 -14.1-350			

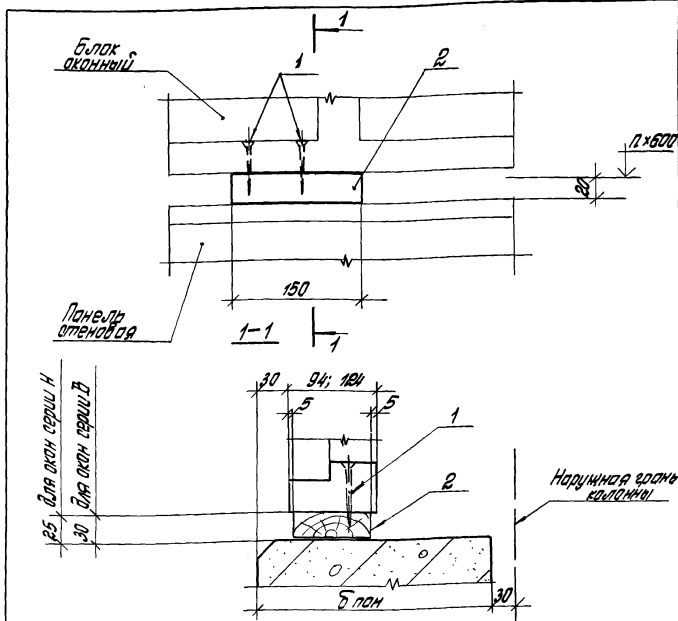


Марка позиции	Обозначение	Наименование	Кол. на узел	Масса, ед. кг	Прим.
		<u>Детали</u>			
1	Р. 436-14.1-500-01	Изделие крепежное МС2	2	0,24	шт

Р. 436-14.1-360

Узел 36

Исполн.	Мет	Метав
Р		1
ЦНИПРОМЗДАНИЙ		



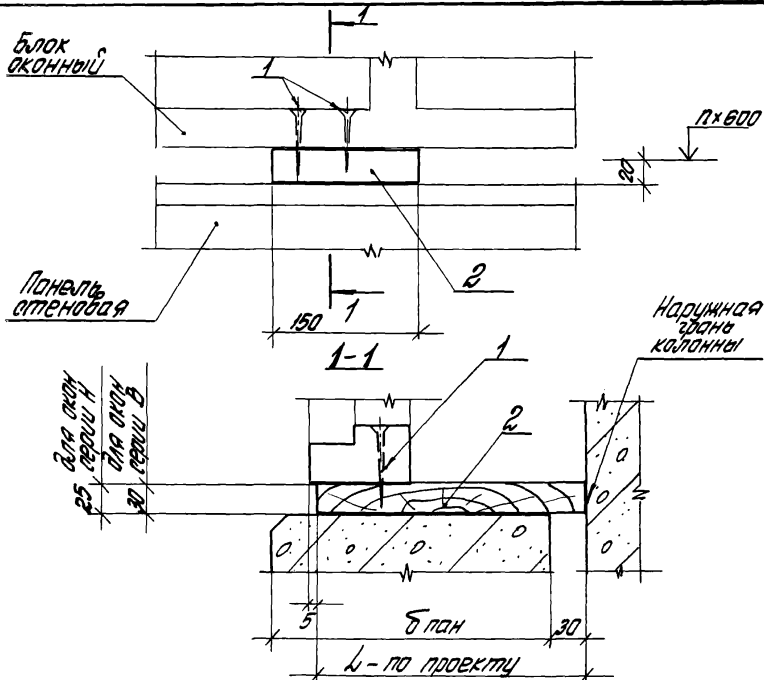
Марка, поз.	Обозначение	Наименование	Кол. на узел	Масса, ед. кг	Прим.
		Стандартные изделия			
1		Шуруп А6x70			
2		ГОСТ 1145-80 прокладка - деревянная доска ГОСТ 8486 x 66** сеч. 150 x 25 (30) x 84 или 150 x 25 (30) x 114	2		
			1		

2.436-14.1-370

Узел 37

Итого	Лист	Листов
Р		1
УНИПРОМЗДАНИЙ		





Марка, поз	Обозначение	Наименование	Кол. на узел	Масса, ед. кг	Примеч.
		<u>Стандартные изделия</u>			
1		Шуруп $\Phi 6 \times 70$ ГОСТ 1145-80	2		
2		Уплотн. — деревянный брус ГОСТ 8486-56**			
		сеч. $150 \times 25(30) \times L$	1		

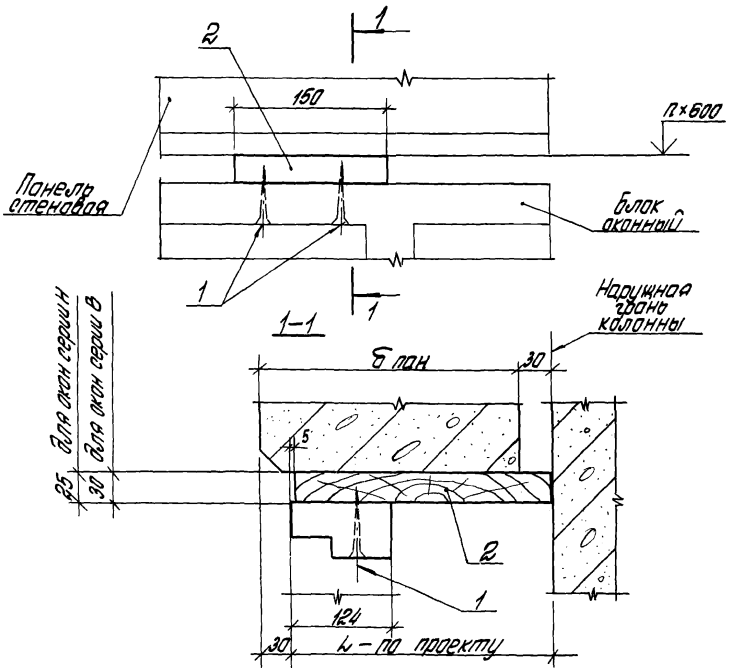
2.436-14.1-380

Узел 38

Уклад.	Лист	Листов
2		1

ЦНИИПРОМЗДАНИЙ

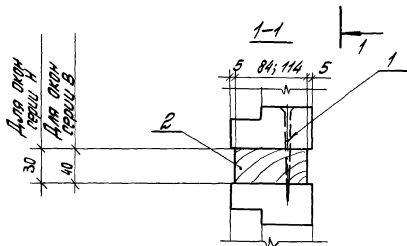
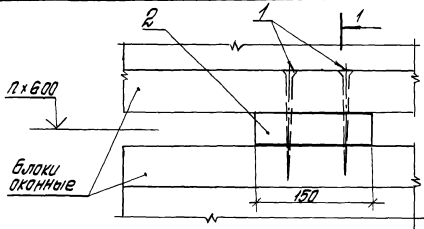
Рук. отд. (Стелянский) *Степанов*  
Н.контр. (Гусева) *Гусева*  
Рук. гр. (Гусева) *Гусева*  
Рук. гр. (Лавиткова) *Лавиткова*



Рядом материалов по узлу 39 ст. документ 2.436-14.1-380.

Взам инв. №  
Подпись и дата

2 436-14.1-390			
Рук. отд.	Итманский	Алекс.	Итадия
Н.контр.	Гизрева	Людм.	Лист
Рук. зд. пр.	Павлов	Людм.	Р
Инж.	Владимирова	Людм.	Листов
Узел 39			ЦНИПРОМЗДАНИЙ



Марка, поз	Обозначение	Наименование	Кол. на узел	Масса ед., кг	Примеч.
		<u>Стандартные изделия</u>			
1		Шуруп Я8x120			
		рост 1145-80	2		
2		Прокладка, дерев.			
		брус рост 8485-68**			
		сеч. 150x30(40)x84 мм			
		150x30(40)x114	1		

2. 436-14.1-400

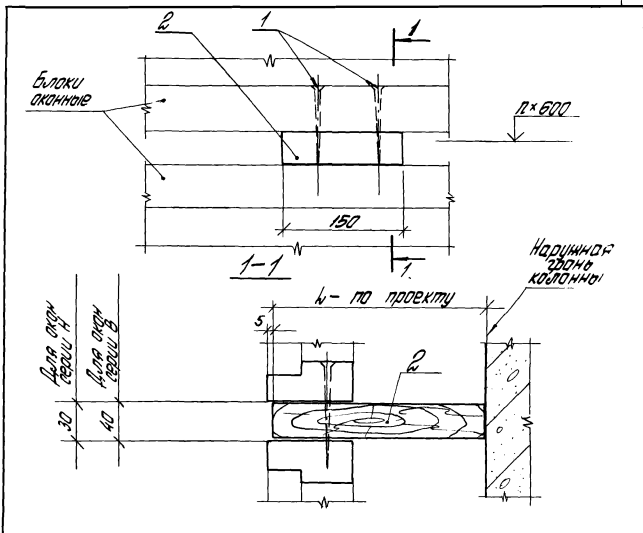
Дир. отд. С.И.Ланский  
 Н.контр. Кузнецов  
 Рук. зд. Кузнецов  
 Рук. зд. Лавдыткова  
 Лин. Власова

Узел 40

Лист 1  
 Листов 1  
 ЦНИИПРОМЗДАНИЙ

Взам. инв. №

Инв. № подл. Подпись и дата



Марка поз.	Обозначение	Наименование	Кол. из узла	Масса, ед., кг	Примеч.
		Стандартные изделия			
1		Шуруп А8 x 120 ГОСТ 1145-80	2		
2		Упор-деревянный брус, ГОСТ 8486-66** сеч. 150 x 30 (40) x h	1		

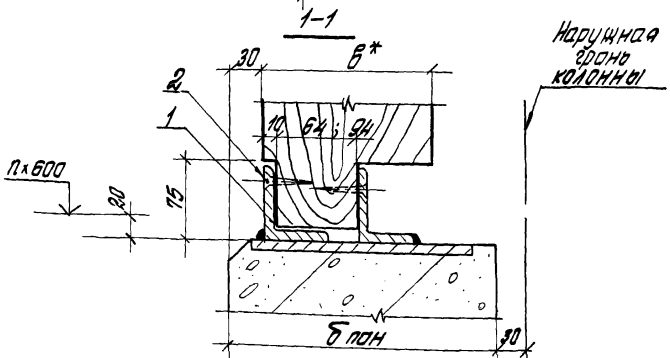
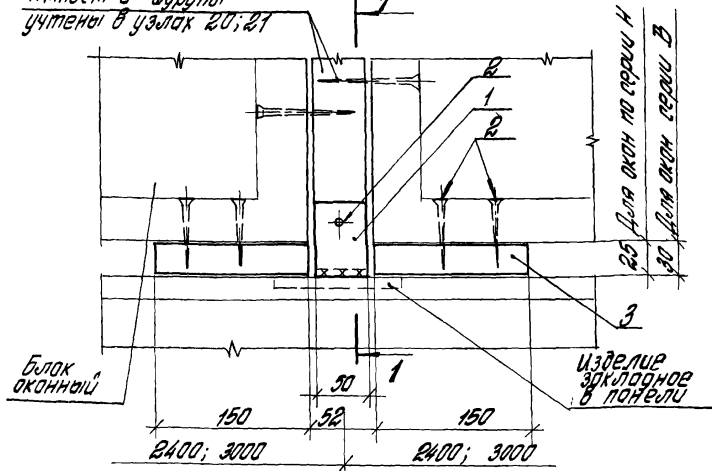
2.436-14.1-410

Узел 41

Исполн.	И.И.И.	Листов	Листов
Н.контр.	И.И.И.	Р	
Рук. гр.	И.И.И.	ЦНИПРОМЗДАНИЙ	
Рук. гр.	И.И.И.		

Взаим. инв. и дата

Итого и шпатель  
учтены в узлах 20; 21



\* Размер "Б" см. на листе 8 докум. 2.435-14.0-00ПЗ

Исполн. и дата  
Узнал инв. №  
Шифр подл.

Рук. отд.	И. М. Янчук	А. М. Янчук
Н. кантр.	И. М. Янчук	И. М. Янчук
Рук. зр.	И. М. Янчук	И. М. Янчук
Рук. зр.	И. М. Янчук	И. М. Янчук

2.435-14.1-420

Узел 42

Итого	Лист	Листов
Р	1	2
ЦНИПРОМЗДАНИЙ		

Марка, поз	Обозначение	Наименование	Кол но узлов	Масса, ед. кг	Примеч.
		<u>Детали</u>			
1	2 436-14 1-600	Изделие крепежное №1	2	0,45	
		<u>Стандартные изделия</u>			
2		Шуруп АБх50 ГОСТ 1145-80	6		
3		Прокладка, бере- вянный брус ГОСТ 8486-66** сеч. 150х25(30)х84 или 150х25(30)х114 (выбирается по проекту)	2		

ВЗНМ ЛИН. №

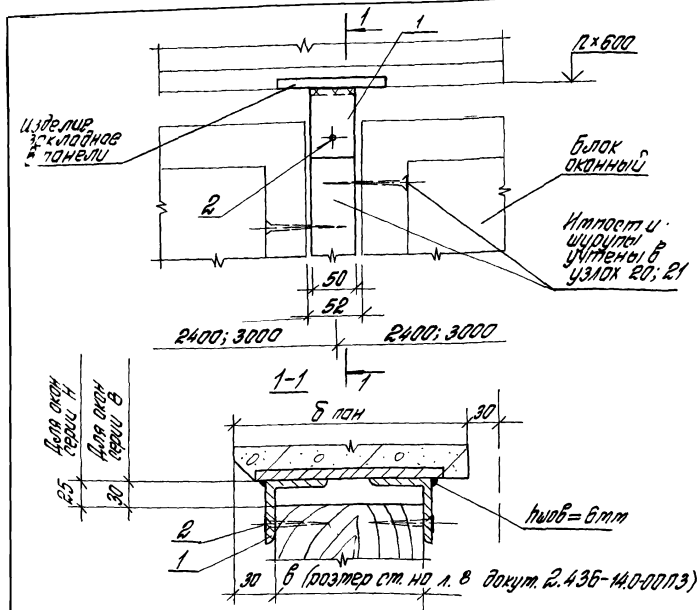
Повторяется и дается

ИНВ. № поз.

2.436-14.1-420

лист

2



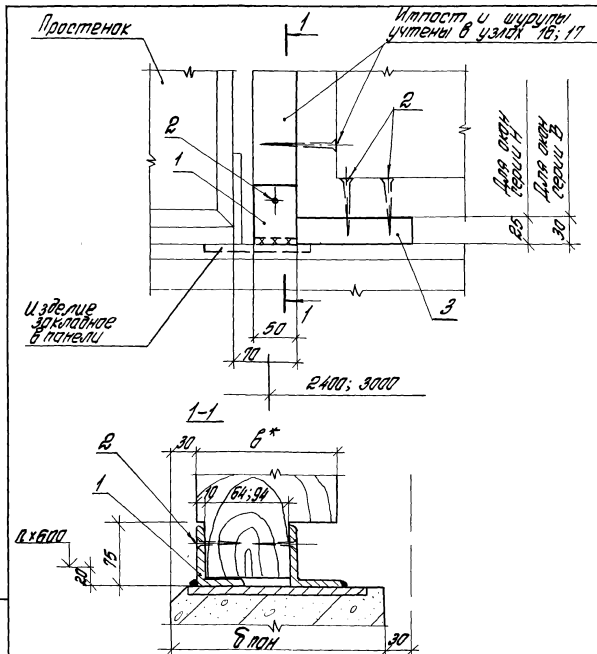
Марка, поз.	Обозначение	Наименование	Код на чертеже	Масса, кг	Прим.
		<u>Детали</u>			
1	2.436-14.1-600	ИЗДЕЛИЕ ЗАКЛАДНОЕ МС1	2	0,45	
		<u>Стандартные изделия</u>			
2		Шуруп АБх50			
		ПОСТ 1145-80	2		

2.436-14.1-430

Узел 43

Стандия	Лист	Листов
Р		1

ЦИНИПРОМЗДАНИЙ



\* Размер „6\*“ от на листе 8 док. 2.436-14.0-0013

ЭЗДМ ИИ.В.

Лаврентьев и Ратва

ИИ.В. Лаврентьев

2.436-14.1-440

Узел 44

Итого	Лист	Листов
Р	1	2

ЦНИПРОМЗДАНИЙ

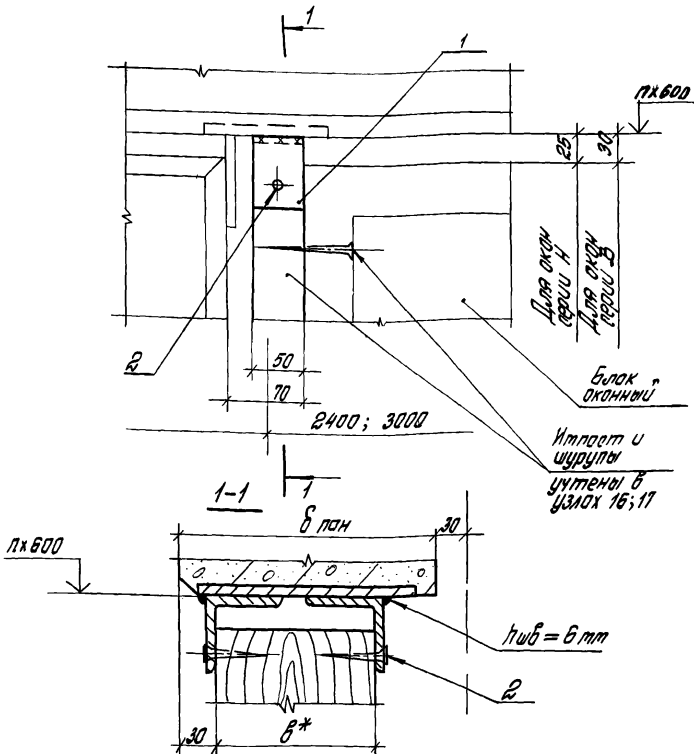


Марка, поз.	Обозначение	Наименование	Кол. но угел	Масса, ед, кг	Примеч.
		<u>Детали</u>			
1	2.436-14.1-600	Изделие крепежное мс1	2	0,45	
		<u>Стандартные изделия</u>			
2		Шуруп А6 х 50 ГОСТ 1145-80	4		
3		Прокладка, деревянный брус ГОСТ 8486-86 ** сеч. 150 х 25 (30) х 84 или 150 х 25 (30) х 114 (выбирается в проекте)	1		

Числ. в скобках указывает на детали, взятые из...

2.436-14.1-440

 лист  
2



- 1 \* Размер "б" см на листе в док. 2.436-14.1 оппз
- 2 Расход материал по узлу 45 см на листе в док. 2.436-14.1 430.

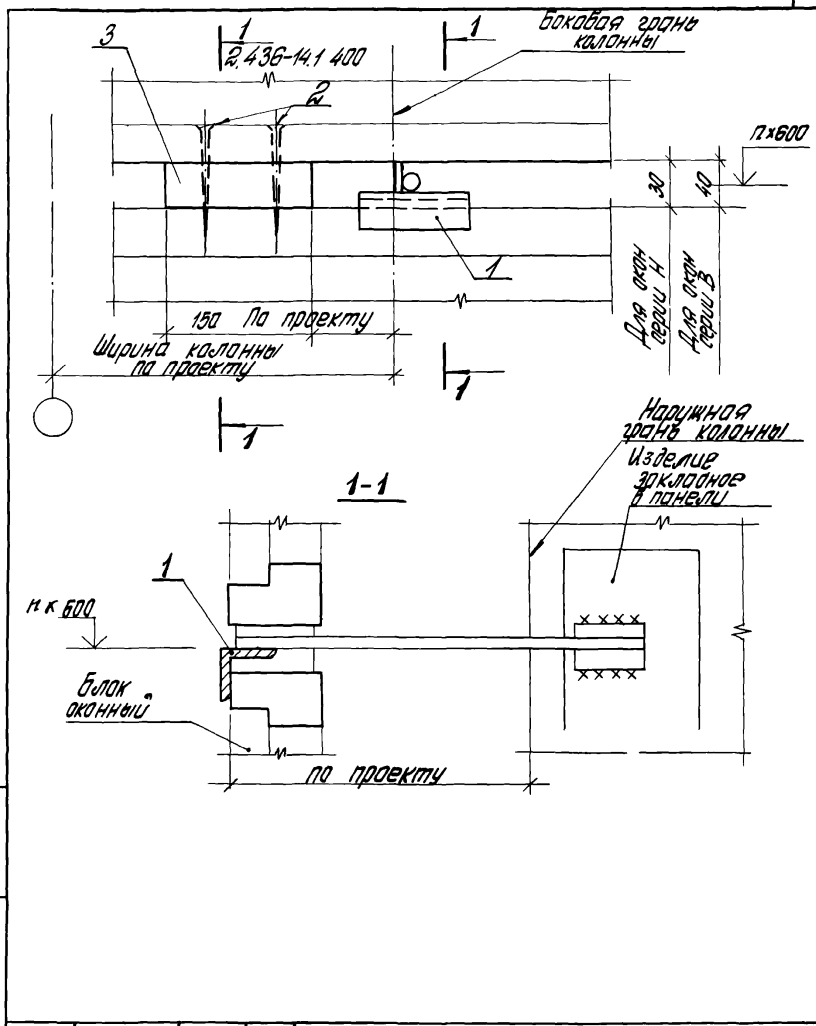
2.436-14.1-450

Узел 45

Итадия	Лист	Листов
Р		1
УНИПРОМЗДАНИИ		

Днев. № повл. Подпись и дата. Взам. инв. №

Рук. отд. Ильянский  
 Инконт. Кузнецов  
 Рук. за. Кузнецов  
 Рук. за. Лодыгина



Шифр проекта, Подпись и дата, Электронный номер

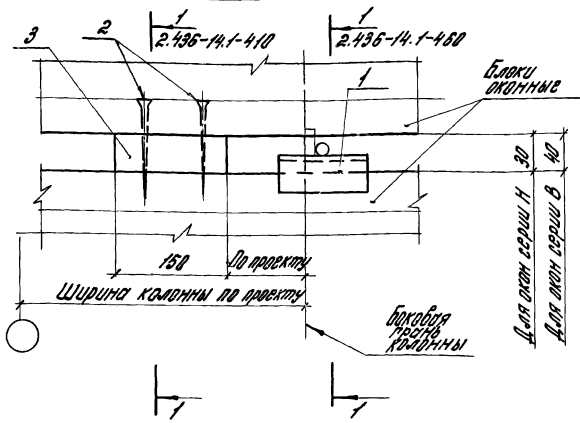
2.436-14.1-460

Узел 46

Рук. отд. С.И. Яковлев  
 Инж. контр. В.И. Чусов  
 Рук. зд. Г.И. Чусов  
 Рук. зд. Прибытков

Итого листов	Лист	Листов
Р	1	2
ЦНИПРОМЗДАНИЙ		





Марка, поз.	Обозначение	Наименование	Кол. на узел	Масса, кг	Прим.
		<u>Сборочные единицы</u>			
1	2. 436-14.1-610	Изделие крепеж-ное МС5 (МС6)	1	0,9	
		<u>Стандартные изделия</u>			
2		Шуруп А8 x 120			
		ГОСТ 1145-80	2		
3		Уплотн.-прокладка, герметизирующая			
		ГОСТ 8486-66**			
		Срч. 150x30(40)x4	1		

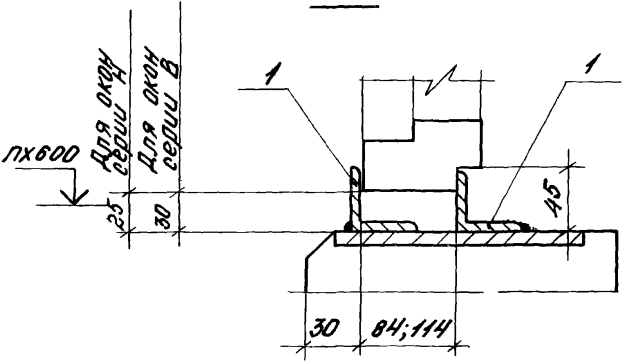
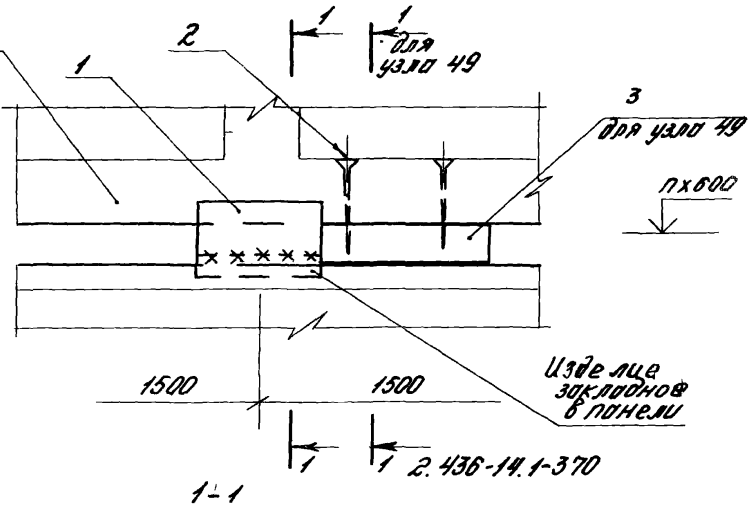
2.436-14.1-470

Руч. отд. Виллянский  
 Н.Контр. Гучева  
 Руч. отд. Гучева  
 Руч. отд. Придытков

Узел 47

Стандия Лист Листов  
 2 1 1  
 ЦНИПРОМЗДАНИИ

БЛОК  
ОКОННЫЙ



2.436-14.1-480

Узлы 48; 49

Страна	Лист	Листов
Р	1	2
ЦНИИПРОМЗАНИИ		

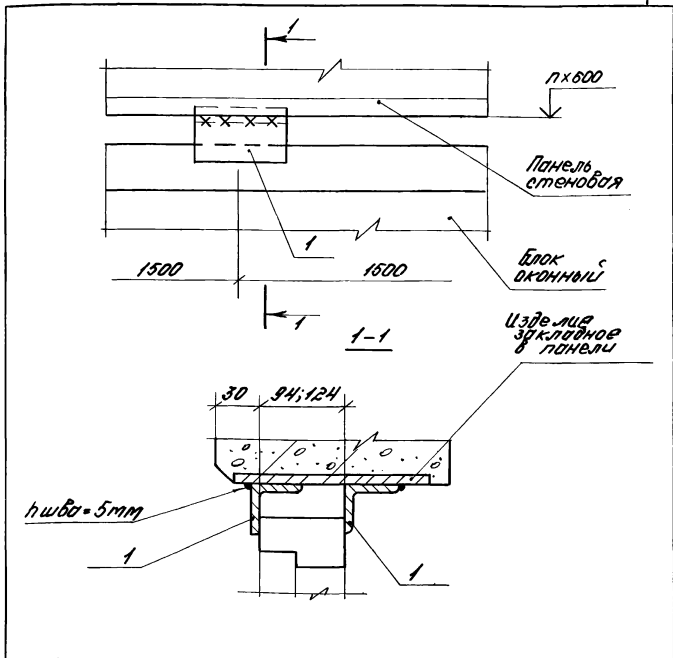
ЦНИИПРОМЗАНИИ. Подпись и штамп. Имя

Иск. от. М.И. Янковский  
И.К.И.И. Гусева  
Иск. от. Гусева  
Иск. от. Подпись

Марка поз.	Обозначение	Наименование	Кол на узел	Масса ед, кг	Примеч
		<u>Детали</u>			
1	2. 436-14.1-600-02	Изделие крепежное МСЗ	2	0,34	
		<u>Стандартные изделия</u>			
2		Шуруп А6 х 70 ГОСТ 1145-80	2		
3		Прокладка, деревянный брус ГОСТ 8486-86** сеч. 150 х 25(30) х 84 или 150 х 35(30) х 114	1		

2.436-14.1-480

Масса  
2



Марка, поз.	Обозначение	Наименование	Кол. на узел	Масса, ед. кг	Прим.
		<u>Детали</u>			
1	2. 436-14.1-600-02	Изделие крепежное мсз	2	0,34	

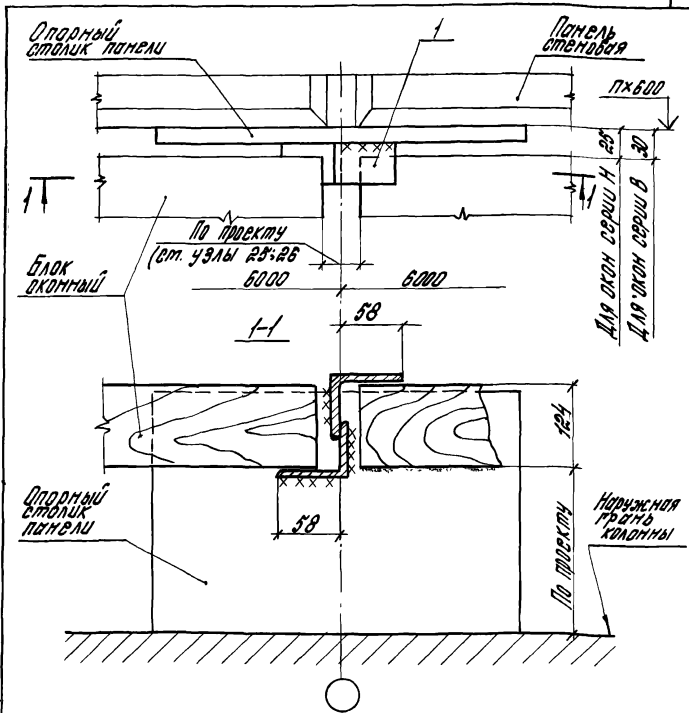
2 436-14.1 - 490

Лук. отол. Миланской  
 Аконтон' узееву  
 Лук. зр. Лузеева  
 Лук. зр. Прибытков

Узел 50

Станция Млет Ливтов  
 ЦИПРОМЗДАНИИ





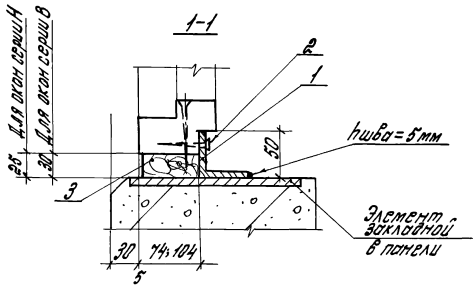
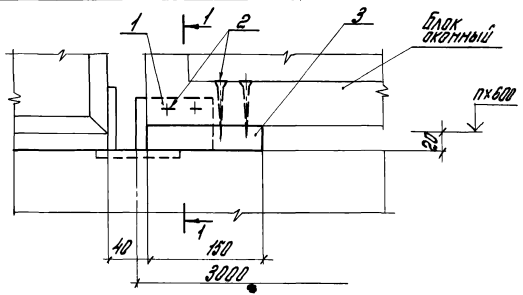
Марка позиции	Обозначение	Наименование	Кол. на 350л	Масса 20 кг	Примеч.
		<b>Детали</b>			
1	2. 436-14. 1-600-01	Изделие крепежное МС2	2	0,24	шт.

2. 436-14. 1-500

Рук. отд. *Степанюк*  
 Н. контр. *Гузеева*  
 Рук. гр. ср. *Гузеева*  
 Уч. гр. см. *Прибытков*  
 Инж. *Власова*

Узел 51

Строй	Лист	Листов
		1
ЦНИПРОМЗДАНИЙ		



ЧИМ-12-1001. Подпись и дата. Электрон. №

Рук. отд.	Стилянский	И
Н. контр.	Гузеева	И
Рук. пр. ад.	Гузеева	И
Рук. пр. ин.	Прибытков	И
Инж.	Власова	И

2.436-14. 1-510

436-52

ВСТАВКА	ЛИСТ	ЛИСТОВ
Р	1	2
ЦНИИПРОМЗДАНИИ		

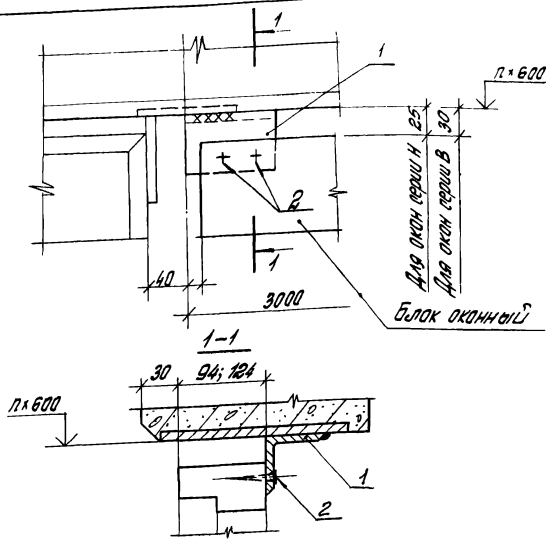
Марка тов.	Обозначение	Наименование	Но. на изв.	Масса ед.к.р.	Прим.
		<u>Детали</u>			
1	2. 436-14. 1-600-03	Изделие			
		Крепежное МС4	1	0,3	
		<u>Стандартные изделия</u>			
2		Шуруп Я6х70			
		ГОСТ 1145-80	4		
3		Прокладка			
		деревянная доска,			
		ГОСТ 8486-66 **			
		сеч. 150х25 (30) х 84			
		или 150х25 (30) х 114	1		

Инв. № подл. | Повлились и даты | Взам. инв. №

2. 436 - 14. 1-510

ГОСТ

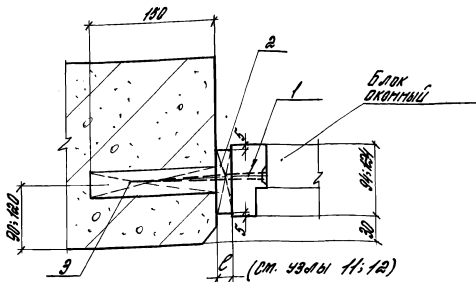
2



Марка, поз.	Обозначение	Наименование	Кол. на узел	Масса ед. кг	Примеч.
<u>Детали</u>					
1	В. 43Б-14.1-600-03	Изделие крепежное ПС4	1	0.3	
<u>Стандартные изделия</u>					
2		Шуруп АБx70			
		ПСТ 1145-80	2		
В. 43Б-14.1-520					
Узел 53			Материал	Лист	Листов
			Р	1	
ЦНИПРОМЗДАНИЙ					

Инв. и табл. Листы и дата. Взам. инв.

Рис. откл. Митянский А.С.  
 Исполн. Кузнецов П.С.  
 Рис. за. Кузнецов П.С.  
 Рис. за. Прозвонков Л.И.



Марка, поз.	Обозначение	Наименование	Кол. по узлу	Масса в кг.	Прим.
		<u>Стандартные изделия</u>			
1		Шуруп $\text{A}8 \times 120$ ГОСТ 4445-80	1		
2		Прокладка, деревянный брусок ГОСТ 8486-66** сеч. $150 \times 84$ (Н4) $\times \varnothing$	1		
3		Прокладка, деревянный брусок ГОСТ 8486-66** сеч. $d=50; \varnothing=150$	1		

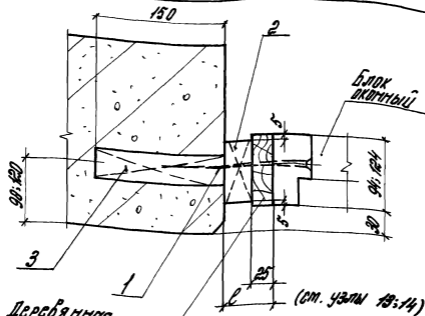
Р. 436-14. 1-530

Рук. отд. [Имя] [Фамилия]  
Н. контр. 1432200 [Инициалы]  
Рук. ср. 1432200 [Инициалы]  
Рук. пр. [Инициалы] [Фамилия]

Узел 54

Страна: [ ] [ ] [ ]  
Лист: 1

ЦИППРОМЗАНИИ



Деревянная  
завка учтена  
в узлах 13:14

Марка поз.	Обозначение	Наименование	Кол. но узла	Масса ед. кр.	Примеч.
		<u>Стандартные изделия</u>			
1		Штуруп А8х120 ГОСТ 1445-80			
2		Прокладка, дерев. брусок ГОСТ 8485-68** сеч. 150х84(114)х2	1		
3		Пробка, деревян. брусок ГОСТ 8485-68** сеч. d=50; l=150	1		

2. 436 - 14. 1-540

Узел 55

Итого

ЦНИПРОМЗАПИ

55

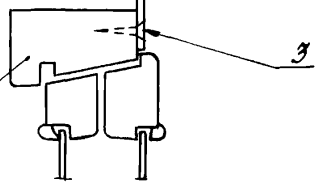
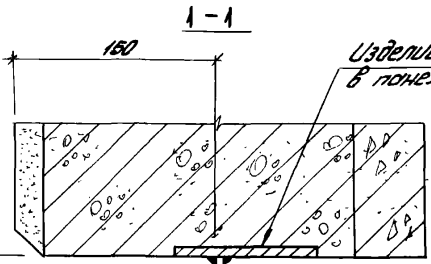
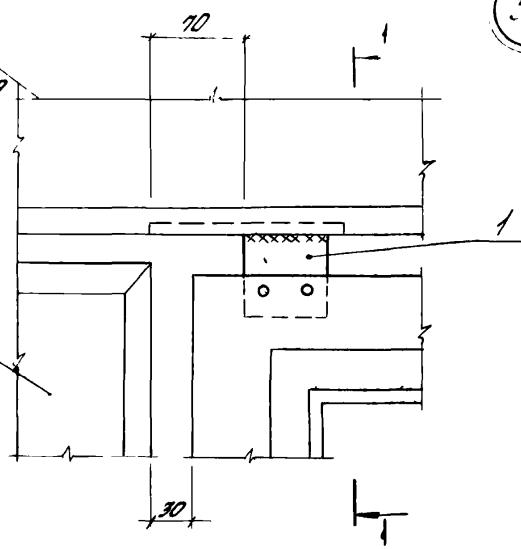
Панель стеновая по серии 1.832.1-9

Панель простеночная

100x300

Блок оконный СВД 12, 12

Изделие эластичное в панели стеновой



Листовой материал, количество и дата, Объем, №

2.43В-44.1-550

Узлы 56; 57

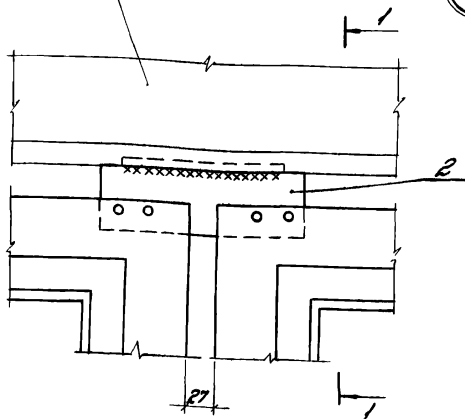
Страница	Лист	Листов
Р	1	2

ГИПРОНИСЕЛЬХОЗ

Исх. отд.	Котлов	Школов
Проект.	Лохина	З.И.О.
Ст. инж.	Кузьмина	Кузь
Архивер	Лохина	З.И.О.

Панель стеновая  
по серии 1.832.1-9

57



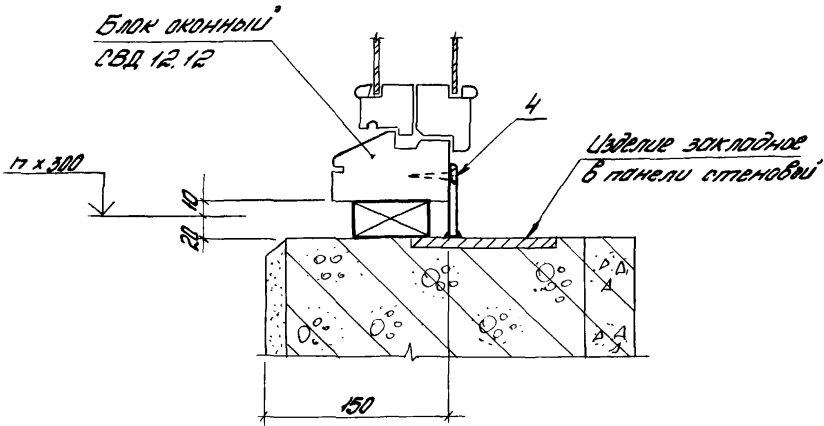
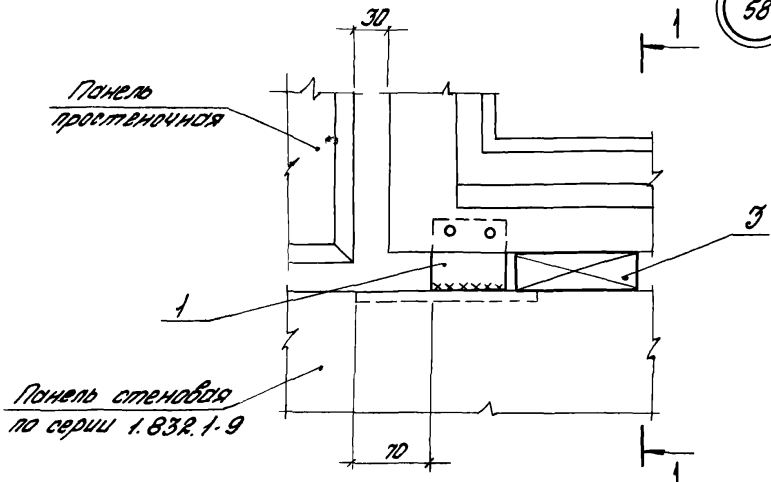
1. Крепежные элементы МСВ и МСВ привариваются к закладному изделию стеновой панели до монтажа оконных блоков.  
2. Сечение 1-1 см. на листе 1.

Шифр, Номер, Подпись и Дата, Выходной №

Марка, ГОСТ	Обозначение	Наименование	кол	Масса, ед. кг	Примечание
		Узел 55			
		Детали			
1	2.436-14.1-630	Крепежное изделие МСВ	1	0,17	
3		Стандартные изделия			
		Шруты А4х40 ГОСТ 1145-80	2	3,05	кг/штука
		Узел 57			
		Детали			
2	2.436-14.1-630 -01	Крепежное изделие МСВ	1	0,54	
3		Стандартные изделия			
		Шруты А4х40 ГОСТ 1145-80	4	3,05	кг/штука
2.436-14.1-550					лист
					2



58



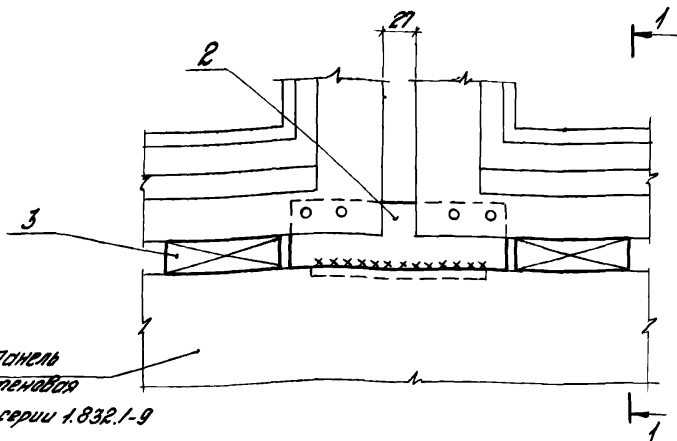
Шиб. № пав. Подпись и дата

2.438-14 1-560

Цады 58; 59

Нач. отд. Котов *М. Котов*  
 Гл. спец. Волкина *В. Волкина*  
 Ст. инж. Кузьмина *В. Кузьмина*  
 Проверил Волкина *В. Волкина*

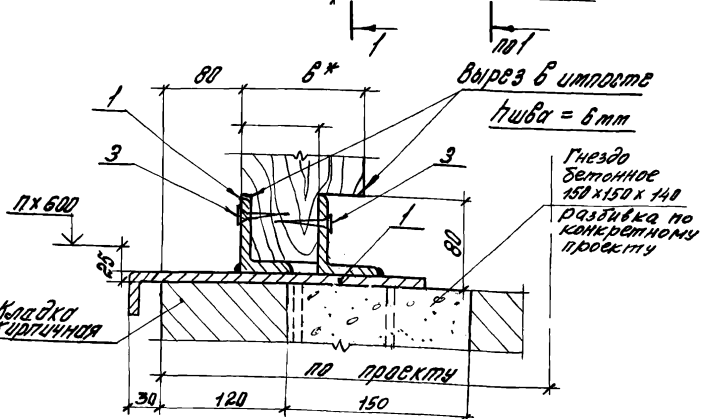
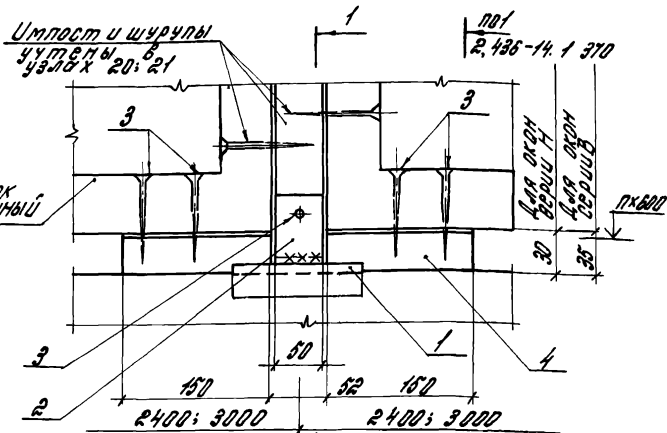
Листов	Лист	Листов
Р	1	2
ГИПРОНИСЕЛЬХОЗ		



1. Крепежные элементы МСВ и МСВ9 привариваются к закладному изделию стеновой панели по монтажу оконных блоков  
 2. Сечение 1-1 см на листе 1

Марка, поз.	Обозначение	Наименование	кол.	Масса, ед. кг.	Примечание
		<u>Узел 58</u>			
		<u>Детали</u>			
1	2.435-14.1-630	Крепежные изделия МСВ	1	0,17	
3	2.435-14.1-561	Брусек 30x60 ГОСТ 9585-61 сосна или ель $\Psi \leq 20\%$	1	-	54
		<u>Стандартные изделия</u>			
4		Шуруп А4x40 ГОСТ 1145-80	2	3,05	кг/1000шт
		<u>Узел 59</u>			
		<u>Детали</u>			
2	2.435-14.1-630 -01	Крепежные изделия МСВ9	1	0,54	
3	2.435-14.1-561	Брусек 30x60 ГОСТ 9585-61 сосна или ель $\Psi \leq 20\%$	2	-	54
		<u>Стандартные изделия</u>			
		Шуруп А4x40 ГОСТ 1145-80	4	3,05	кг/1000шт
		2.431-14.1-560			Лист 2

Указ. № панели, Габариты и дата



2.436-14.1-570

Узел 60

Витрина	Лист	Листов
Р	1	2

ЦИЛПРОМЗООРАНИИ

19192-02 90

Рук. отр.	Стойанов	Иван
Н. контр.	Гучев	Вас
Рук. пр.	Гучев	Вас
Рук. пр.	Продвиганов	Том

Марка, поз.	Обозначение	Наименование	Кол. по эзел	Масса ед.кг.	Прим.
		<u>Оборочные единицы</u>			
1	2. 436-14. 1-640	Изделие			
		Закладное МС10	1	0,16	
		<u>Детали</u>			
2	2. 436-14. 1-600	Изделие			
		Крепежное МС1	2	0,45	
		<u>Стандартные изделия</u>			
3		Шуруп АБ x 50			
		ГОСТ 1145-80	6		
4		Прокладка			
		деревянный брусок			
		ГОСТ 8486-66**			
		сеч. 150x30 (35) x 8 <sup>1</sup>			
		или 150x30 (35) x 14	2		
		(выбирается по проекту)			

Эзел инв. №

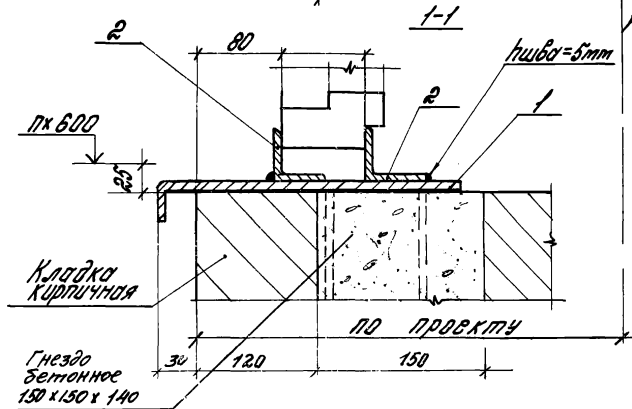
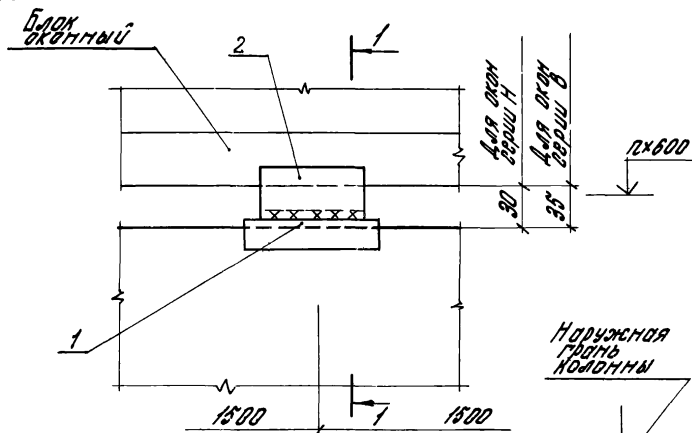
Подпись и дата

Шт. № подл.

2. 436-14. 1-570

Лист

2



ЦНБ-1991 год. Проверить и ввести в эксплуатацию

Рук. отв.	Стилянский
Н. контр.	Гуверва
Рук. пр.	Гуверва
Рук. гр.	Прибытков

2.436-14.1-580

Узел 61

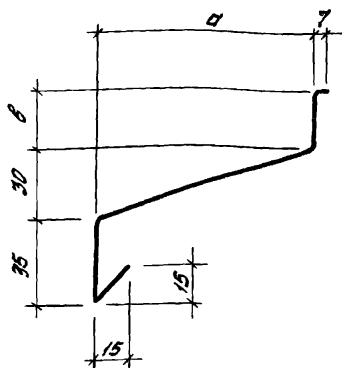
Листов	Лист	Листов
Р	1	2

ЦНИПРОМЗДАНИЙ

Марка, под.	Обозначение	Наименование	Кол. по узлам	Марка вкл. №	Примеч.
		<u>Сборочные единицы</u>			
1	2. 436-14. 1-640	Изделие			
		Закладное МС 10	1	0,16	
		<u>Детали</u>			
2	2. 436-14. 1-600-02	Изделие			
		Крепежное МС 9	2	0,34	

Листы и детали 2-х листов №

2.436-14.1-580	Лист
	2



Обозначение	Марка	Размеры, мм		Ширина развертки, мм	Масса, кг/м
		d	l		
2.436-14.1-590	ФС 1	60	35	170	1,1
-01	ФС 2	90	25	180	1,1
-02	ФС 3.1	85	20	170	1,1
-03	ФС 3.2	135		220	1,4
-04	ФС 3.3	185		270	1,7
-05	ФС 3.4	285		370	2,3
-06	ФС 3.5	385		470	3,0

2.436-14.1-590

Факонное изделие  
ФС 1... ФС 3

Стандарт Масса Масштаб

Р

см. табл.

Лист

Листов 1

Лист Б-0,8 ГОСТ 19003-74\*  
оцил. М Ст. 3 х 71 ГОСТ 14918-80

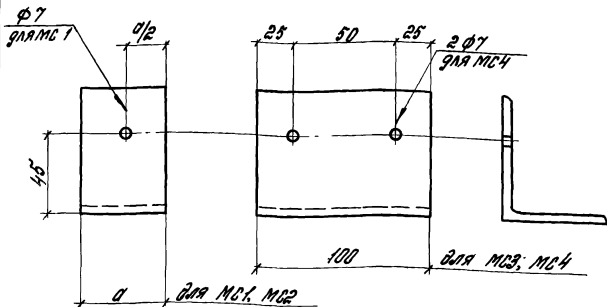
ГИПРОНИСЕЛЬХОЗ

Всего листов

Листов в ватте

Лист №

Нач. отд. Котлов А. Сид  
Ин. спец. ЛЮХИНА З. Сид  
Ст. инж. Кузнецова В. Сид  
Инженер Ефремовичев В. Сид  
Проверил ЛЮХИНА З. Сид



Обозначение	Марка	$a$ , мм	Профиль	Масса кг
2.436-14.1-600	МС1	50	L 75x8	0,45
-01	МС2	40	L 63x5	0,24
-02	МС3	100	L 45x5	0,34
-03	МС4	100	L 50x4	0,30

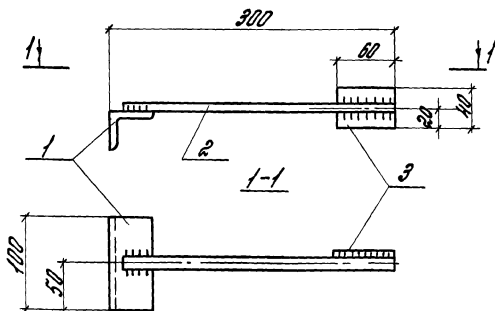
2.436-14.1-600

Стандия	Масса	Масштаб
Р	СМ. табл.	1:2
Лист		Листов 1
ЦИППРОМЗДАНИИ		

Изделие крепежное  
МС1; МС2; МС3; МС4

Рук. отд. Б. Миланский  
Н. Контр. Г. Чувеева  
Рук. гр. Г. Чувеева  
Инж. Власова



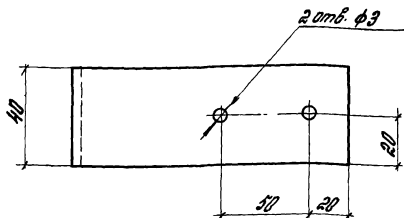
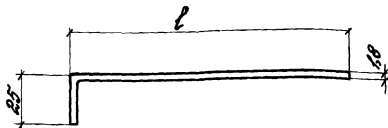


Код	Поз.	Обозначение	Наименование	Кол.	Примеч.
<u>Детали</u>					
Б.У.	1	2. 436-14.1-600	Изделие		
			Крепежные ДР МБЗ	1	0,34 кг
Б.У.	2	2. 436-14.1-611	Круп	1	0,35 кг
Б.У.	3	2. 436-14.1-612	Полова	2	0,2 кг

2. 436-14.1-610

Изделие крепежные  
МБЗ; МББ (зеркально)

Станд.	Масса	Масштаб
Р	0,9	1:4
Лист	Листов 1	
ШКИПРОМСОЛНИЦА		



Обозначение	Марка	ℓ, мм	Масса ед. кг	Ширина развертки мм
2.436-14.1-620	МС7	160	0,1	185
-01	МС11	220	0,14	245

2.436-14.1-620

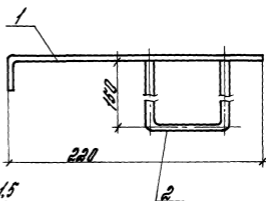
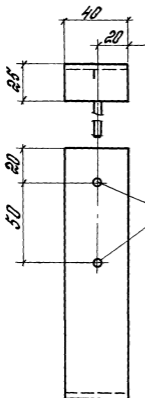
Костыль МС 7,  
МС 11

Стандарт	Масса	Масштаб
Р	шт. табл.	1:1
Лист	Листов 1	

Лист 1 Б-ПМ-1.8 ГОСТ 19903-74 \*  
4-III-Н-10хп ГОСТ 18523-70 \*

ЦНИИПРОМЗАПИТА





71 Δ 1.5  
ГОСТ 5264-80

Формат	Поз.	Обозначение	Наименование	Кол.	Примечание
A4	1	2.436-14.1-620-01	Костыль МС11	1	0,14 кг
B4	2	2.436-14.1-641	ФЗВ I ГОСТ 5781-80 С-350	1	0,019 кг

2.436-14.1-640

2.436-14

Рук. отд. Омская обл. Инст.  
Н. контр. Рязань Инст.  
Рук. пр. Рязань Инст.

Изделие  
закладное МС10

Стадия	Масса	Масштаб
Р	0,16	1:2

ЦНИПРОМЗАПКА