

ГОСУДАРСТВЕННЫЙ КОМИТЕТ СОВЕТА МИНИСТРОВ СССР  
ПО ДЕЛАМ СТРОИТЕЛЬСТВА  
/ГОССТРОЙ СССР /

ТИПОВЫЕ КОНСТРУКЦИИ И ДЕТАЛИ ЗДАНИЙ И СООРУЖЕНИЙ

ТИПОВЫЕ МОНТАЖНЫЕ ДЕТАЛИ  
МНОГОЭТАЖНЫХ ПРОИЗВОДСТВЕННЫХ ЗДАНИЙ

ТДМ24-1/70

ДЕТАЛИ СОПРЯЖЕНИЙ ПЛИТ

ПЕРЕКРЫТИЙ ТИПА I, С ОПИРАНИЕМ  
НА ПОЛКИ РИГЕЛЕЙ

12153  
ЦЕНА 0-56

ГОСУДАРСТВЕННЫЙ КОМИТЕТ СОВЕТА МИНИСТРОВ СССР  
ПО ДЕЛАМ СТРОИТЕЛЬСТВА  
/ ГОССТРОЙ СССР /

ТИПОВЫЕ КОНСТРУКЦИИ И ДЕТАЛИ ЗДАНИЙ И СООРУЖЕНИЙ

ТИПОВЫЕ МОНТАЖНЫЕ ДЕТАЛИ  
МНОГОЭТАЖНЫХ ПРОИЗВОДСТВЕННЫХ ЗДАНИЙ

ТДМ24-1/70

ДЕТАЛИ СОПРЯЖЕНИЙ ПЛИТ

ПЕРЕКРЫТИЙ ТИПА I, С ОПИРАНИЕМ  
НА ПОЛКИ РИГЕЛЕЙ

РАЗРАБОТАНЫ  
ЦНИИПРОМЗДАНИИ  
при участии НИИЖБ

УТВЕРЖДЕНЫ  
И ВВЕДЕНЫ В ДЕЙСТВИЕ с 1 июля 1973 г.  
Государственным Комитетом Совета Министров СССР  
по делам строительства  
постановление от 28 ноября 1972 г. № 203

Л. инженер тр. конструктор	Сергеев Басильев	Зам. директора Зав. лаборатория	Александровский Бордичевский
рук. отк-а	Выжигин	Ст. науч. сотрудник	Кузьминчев
Л. инж. проекта	Ямполский		
Л. инж. проекта	Траутенберг		
ЦНИИПРОМЗДАНИИ		НИИЖБ	

## Содержание

№№ деталей	Стр.
Пояснительная записка . . . . .	4 ÷ 7
1 Деталь крепления промежуточных плит покрытия и перекрытия к ригелям рядовых рам . . . . .	8
2 Деталь крепления плит перекрытия у средней колонны . . . . .	9
3 Деталь крепления плит перекрытия у крайней колонны . . . . .	10
4 Деталь крепления плит перекрытия у крайней колонны . . . . .	11
5 Деталь крепления плит перекрытия у крайней колонны . . . . .	12
6, 7 Деталь крепления плит перекрытия у температурного шва . . . . .	13
8, 9 Деталь крепления плит покрытия у температурного шва . . . . .	14
10, 11 Деталь армирования монолитного участка у температурного шва и торца здания в покрытии и перекрытии . . . . .	15
12, 13 Деталь крепления плит перекрытия у температурного шва . . . . .	16
14, 15 Деталь крепления плит перекрытия у температурного шва . . . . .	17
16, 17 Деталь крепления плит перекрытия у температурного шва . . . . .	18
18 Деталь крепления плит покрытия у средней колонны . . . . .	19



Содержание

ТДМ24-1/70

Шифр	№№ деталей	Стр.
ДМ 24-1/70	19	20
Марка-Лист	20, 21	21
Ил. в. №	22, 23	22
	24, 25	23
	26, 27	24
	28, 29	25
	30, 31	26
	32, 33	27
	34, 35	28
	36, 37	29
	38, 39	30
	40	31
	41, 42	32
	Спецификация марок соединительных элементов на монтажную деталь . . . . . 33-35	
Выжиги Трахтенберг Карлов Лободов		
Фул. ОТК-1 Гл. инж. пр-та Рук. группы И. инженер		
Посстрой СССР ЦИНИПРОМЗДАНИИ г. Москва	ТДМ 1972	Содержание ТДМ 24-1/70

## Введение

*В настоящем альбоме приведены чертежи монтажных деталей для многоэтажных производственных зданий, выполняемых в сборных железобетонных конструкциях серии ИИ20 с перекрытиями типа 1, разработанных в 1970-72 гг.*

*В случаях, когда строительство должно производиться по ранее разработанной технической документации, в которой были применены конструкции серий ИИ22, ИИ23 и ИИ24, утвержденных в 1964 г., на при этом должна осуществляться замена железобетонных конструкций серий ИИ22, ИИ23 и ИИ24 на конструкции серий ИИ22/70, ИИ23/70 и ИИ24/70 - монтажные детали и разные стальные конструктивные элементы должны выполняться по рабочим чертежам серий ТДМ24-1 и ИИ29-2 (редакции 1964 г.).*

ТДМ

1972

Введение

ТДМ24-1/70

## Пояснительная записка

Данный альбом является частью работы, полный состав которой изложен в альбомах УИ20-1/70 и УИ20-2/70.

Все монтажные работы должны производиться согласно требованиям СНиП III-V.3-62\* "Бетонные и железобетонные конструкции сборные. Правила производства и приемки монтажных работ", "Инструкции по монтажу сборных железобетонных конструкций промышленных зданий и сооружений" (СН 319-65), а также в соответствии с "Технологическими рекомендациями по электросварке и заделке стыков и швов сборных железобетонных конструкций промышленных зданий", разработанными ВНИИ монтажспецстроем, ПУ Промстальконструкцией и ВНИИ Теплопроект в 1968 г. Общие указания по монтажу конструкций даны в альбомах УИ20-1/70 и УИ20-2/70.

Плиты перекрытий и покрытия устанавливаются на полки ригелей или стальные столики колонн. Приварка столиков производится после монтажа и крепления ригелей. Плиты устанавливаются после сварки закладных деталей и выпусков арматуры ригелей с закладными деталями и выпусками арматуры колонн, а также после приварки хомутов (ММЗ) и монтажных элементов ММ22.

В первую очередь устанавливаются межколонные плиты, которые привариваются в четырех точках к закладным деталям ригелей или к стальным столикам и соединяются между собой накладками.

Рядовые плиты, укладываемые между межколонных плит, привариваются к закладным деталям ригелей в двух точках, за исключением одной плиты в каждом пролете (ввиду трудности наложения сварного шва).

У торцов межколонных плит устанавливаются упорные уголки (ММ16 или ММ17), которые привариваются к закладным

Шифр

ТДМ24-1/70

Марка-Лист

Инв. №

Выжиган  
Тр. Клементьев  
Карпов

Сух. О.К.-1  
Сух. О.К.-1  
Сух. О.К.-1  
Сух. О.К.-1

Сух. О.К.-1  
Сух. О.К.-1  
Сух. О.К.-1  
Сух. О.К.-1

Госстрой СССР  
ЦЕНТРОПРОЕКТАНИИ  
г. Москва

ТДМ  
1972

Пояснительная записка

ТДМ24-1/70

деталей плит. Перед сваркой уголки следует плотно прижать одной стороной (меньшей полкой) к колонне.

Сварку элементов необходимо выполнять электродами типа Э42-Т (ГОСТ 9467-60) в соответствии с "Указаниями по сварке соединений арматуры и закладных деталей железобетонных конструкций" (СН 393-69).

Заполнение зазоров между торцами плит и ригелями и между продольными ребрами плит, а также участков замоналичивания у.ш. и торцевых рам производится бетоном марки 200 на мелком щебне или гравии с тщательным вибрированием.

Перед замоналичиванием необходимо очистить зазоры от строительного мусора и грязи, а в зимнее время от снега и наледи.

Допускаемое отклонение на длину опирания плит не должно превышать величин, указанных в чертежах.

Стальные стержни ММ19, ММ20, ММ21, привариваемые к колоннам для опирания плит, после установки последних должны быть защищены слоем бетона или цементного раствора толщиной не менее 26 мм по стальной сетке - на чертежах эта защита условно не показана.

Выпуски арматуры колонн и ригелей на чертежах деталей условно не показаны.

Спецификация марок соединительных элементов дана на стр. 33-35.

Марка стали соединительных элементов должна приниматься по указаниям конкретного проекта.

Стальные соединительные элементы с ММ16 по ММ28 и с ММ30 по ММ34 даны в альбоме УУ29-2/70.

Шифр

ТДМ 24-1/70

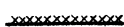
Марка-Лист

Инд. №

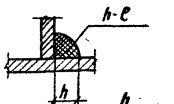
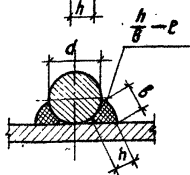
В зданиях с агрессивными средами, в зависимости от вида и степени агрессивной среды должны быть выполнены требования по защите конструкций и деталей сопряжений в соответствии с "Указаниями по проектированию антикоррозионной защиты строительных конструкций" (СН 262-67).

Требования "Указаний" (водоцементное отношение бетонной смеси, добавки к бетону, состав заполнителей, вид защитного покрытия и способ его нанесения, защита закладных деталей и сварных швов) должны быть указаны в конкретных проектах и являются обязательными для выполнения.

## Условные обозначения



— Сварной шов монтажный

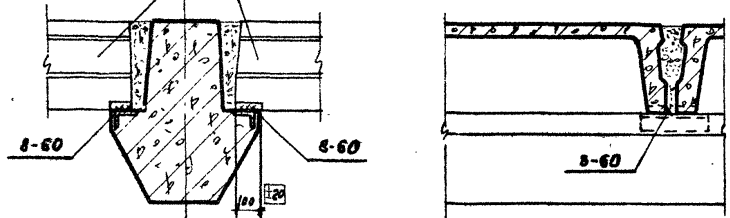
 $h$  - высота шва $e$  - длина шва $h$  - высота шва ( $h \geq 0,25d$ , но не менее 4 мм) $b$  - ширина шва ( $b \geq 0,5d$ , но не менее 8 мм) $e$  - длина шваВыполнен  
Трактенеру  
Корнов1  
2  
3  
4  
5  
6  
7  
8  
9  
10  
11  
12  
13  
14  
15  
16  
17  
18  
19  
20  
21  
22  
23  
24  
25  
26  
27  
28  
29  
30  
31  
32  
33  
34  
35  
36  
37  
38  
39  
40  
41  
42  
43  
44  
45  
46  
47  
48  
49  
50  
51  
52  
53  
54  
55  
56  
57  
58  
59  
60  
61  
62  
63  
64  
65  
66  
67  
68  
69  
70  
71  
72  
73  
74  
75  
76  
77  
78  
79  
80  
81  
82  
83  
84  
85  
86  
87  
88  
89  
90  
91  
92  
93  
94  
95  
96  
97  
98  
99  
100рук. ОТК-1  
гл. инж. пр.  
рук. группыПострой СССР  
ЦЕНТРАЛЬНАЯ  
ИНТЕРПРОМЕДАЦИИ  
г. МоскваТДМ  
1972

Пояснительная записка

ТДМ 24-1/70

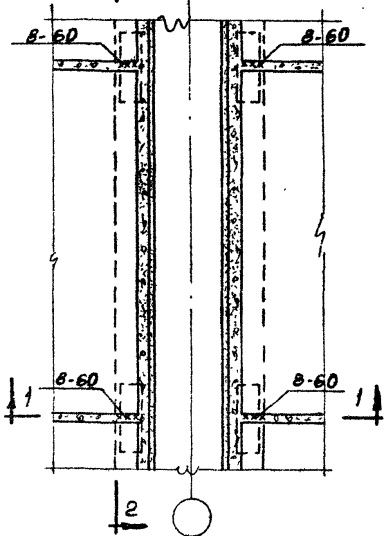


Бетон замоноличивания  
условно не показан



2  
1-1

2-2



1

Шифр  
ТДМ24-1/70  
Марка-лист  
УНВ.№

Выполнил  
Ямпольский  
Трахтенгерц  
Лобович  
Карпов  
Рук. ОК-1  
Гр. инж. пр.  
Гр. инж. пр.  
И.Д. инженер  
Проверил  
Карпов

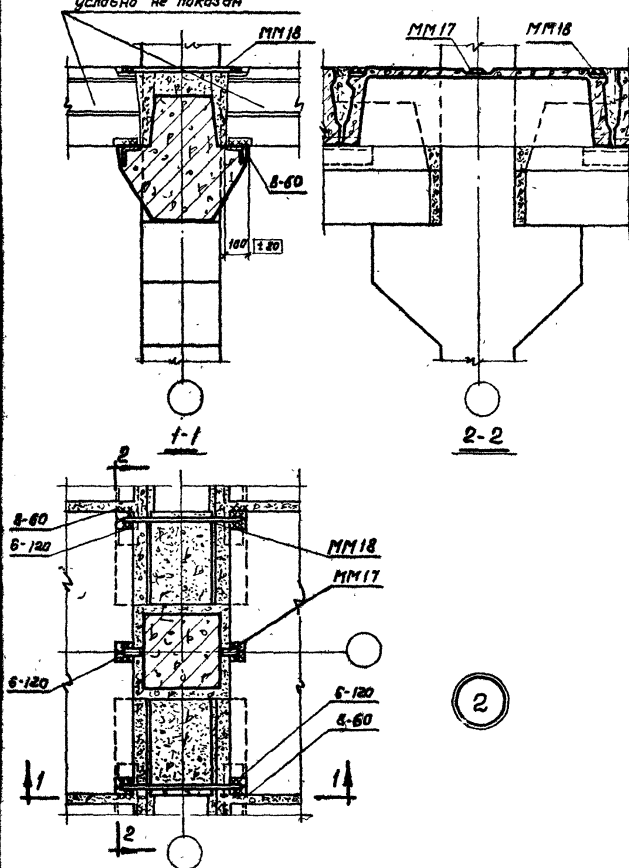
Госстрой СССР  
ЦНИИПРОЕКТАНИИ  
Москва

ТДМ  
1972

Деталь крепления промежуточных плит  
покрытия и перекрытия к ригелям  
рядовых рам

ТДМ24-1/70  
Деталь 1

Бетон заманализованный  
условно не показан



ГДМ  
1972

Деталь крепления плит перекрытия  
у средней колонны

ТДМ 24-1/70

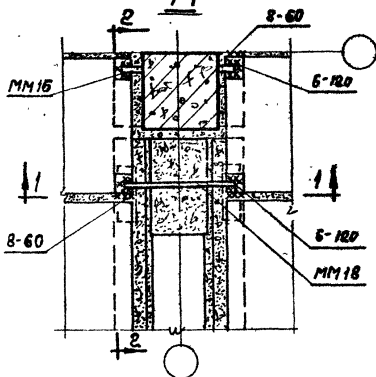
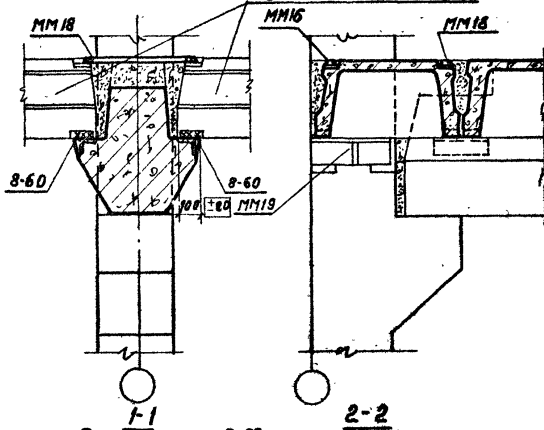
Деталь 2

Щифр

ТДМ 24-1/70

Марка-лист

И.в.в. №

Бетон замоноуливания  
условно не показанПримечание.

Данную деталь рассматривать совместно с деталью (3)  
на странице 31.

Выжиган	Выжиган	Гук. ОТК-1	Гострой, СССР
Ямпольский	Ямпольский	Пл. инж. пр.	ЦИПИПРОМЗДАНИИ
Трактенгерц	Трактенгерц	Пл. инж. пр.	Москва
Хвалымова	Хвалымова	Ш.О. Ст. инж.	
Ямпольский	Ямпольский	Проверил	

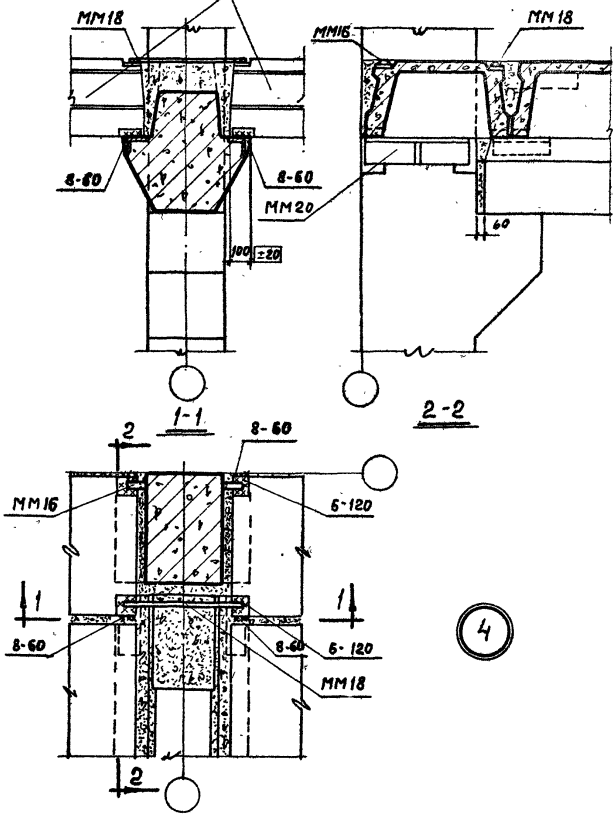
ТДМ  
1972

Деталь крепления плит перекрытия  
у крайней колонны

ТДМ 24-1/70

Деталь 3

*Бетон замоноличивания условно не показан*



Примечание.

Данную деталь рассматривать совместно с деталью (4) на странице 31.

**ТДМ**  
1972

Деталь крепления плит перекрытия  
у крайней колонны

ТДМ24-1/70  
Деталь 4

Шифр

ТДМ 24-1/70

Марка-лист

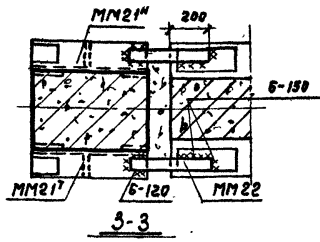
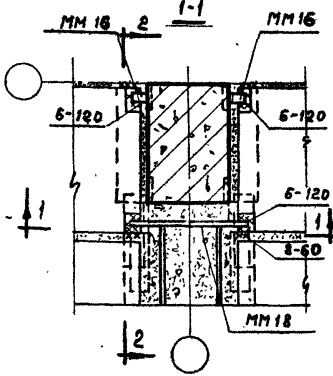
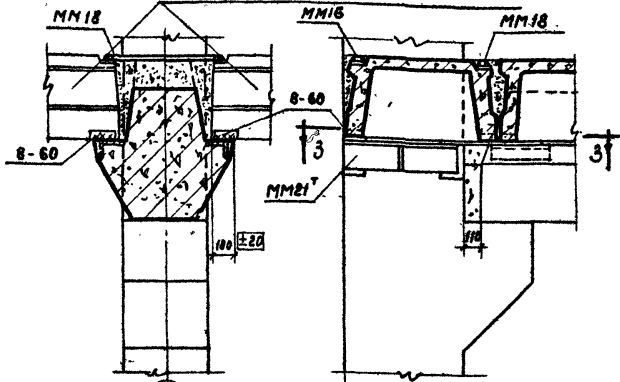
И.В. №

Выжиган  
Ямпольский  
Граждангерц  
Хвалейнова  
Ямпольский

Рук. ОТК-1  
1/2 инж. ПА  
Пр. инж. ПР  
Ц.О. ст. инж.  
Проверил

Госстрой СССР  
ЦНИИПРОЕКТИРОВАНИЕ  
Москва

Бетон замоноличивания условно не показан



5

Примечание

Данную деталь рассматривать совместно с деталью 4 на странице 31.

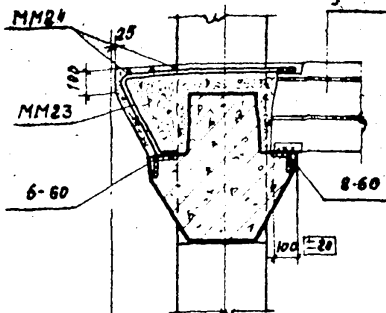
ТАМ  
1972

Деталь крепления плит перекрытия у крайней колонны

ТДМ 24-1/70

Деталь 5

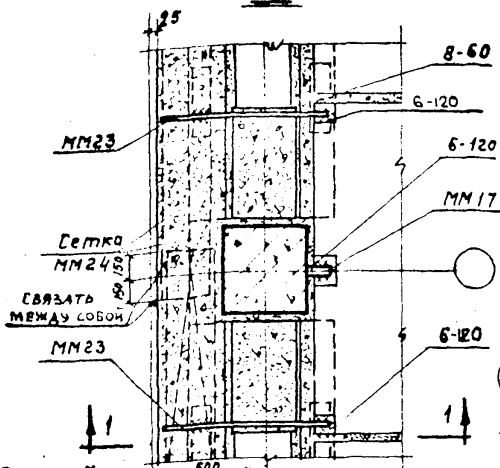
Бетон зачеканивается условно не показан



Для детали 7

Для детали 6

1-1



Для детали 7

Для детали 6

Примечание

Крепление плит перекрытия и температурного шва со вставкой см. деталь 6, без вставки см. деталь 7.



Деталь крепления плит перекрытия  
и температурного шва.

ТДМ24-1/70

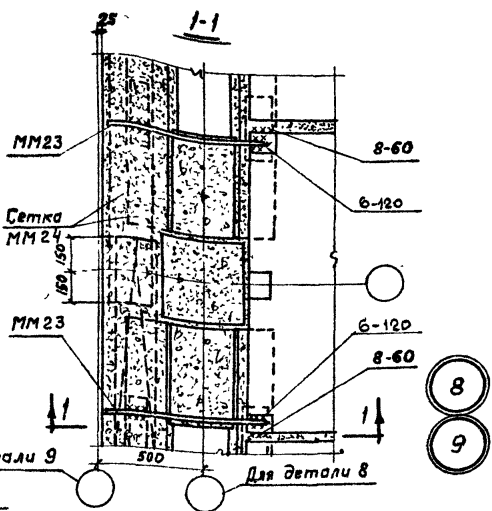
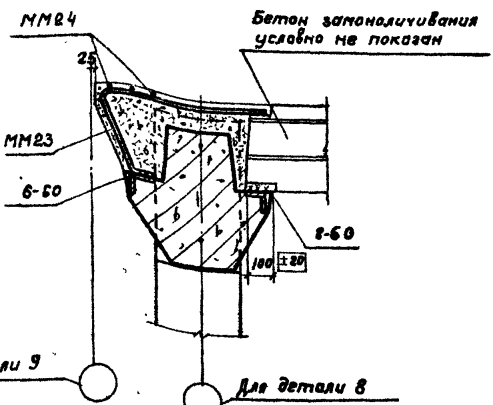
Детали 6, 7

Шифр  
ТДМ24-1/70  
Марка-лист  
Инв. №

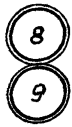
Рук. ОТК-1  
Дл. инж. пр.  
Т.к. инж. пр.  
У.О. ст. инж.  
Проверил

Выжигин  
Ямпольский  
Трохименко  
Хвелева  
Ямпольский

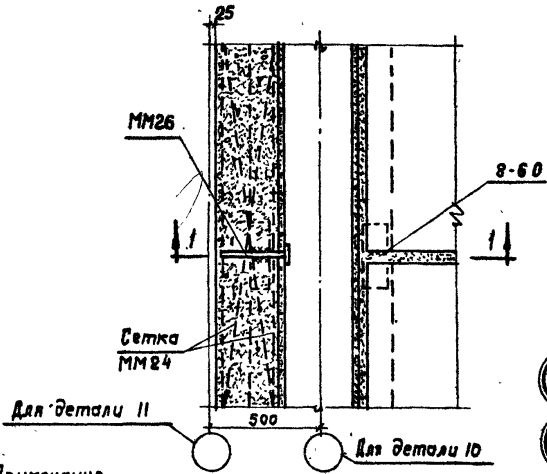
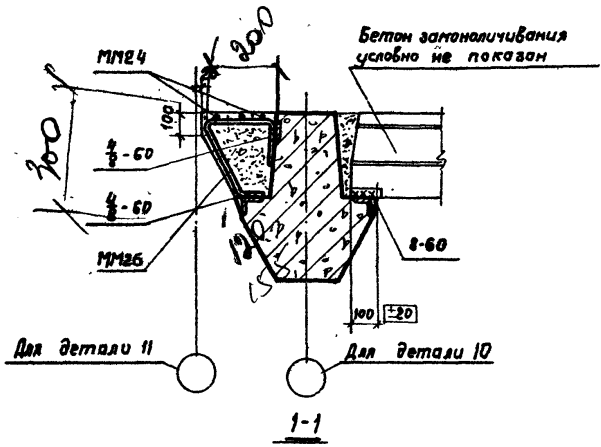
Госстрой СССР  
ЦИНИПРОМЗАДАНИИ  
Москва



Примечание  
Крепление плит покрытия у температурного шва со вставкой см. деталь 8, без вставки см. деталь 9.



ТДМ 1972  
Деталь крепления плит покрытия у температурного шва  
ТДМ24-1/70  
Детали 8, 9



Примечание.

Армирование монолитного участка у температурного шва здания в покрытии и перекрытии со вставкой см. деталь 10, без вставки см. деталь 11; у торца здания при особой привязке см. деталь 10, при смещении оси ряда на 500 - деталь 11.

ТДМ  
1972

Деталь армирования монолитного участка у температурного шва и торца здания в покрытии и перекрытии

ТДМ24-1/70  
Детали 10, 11

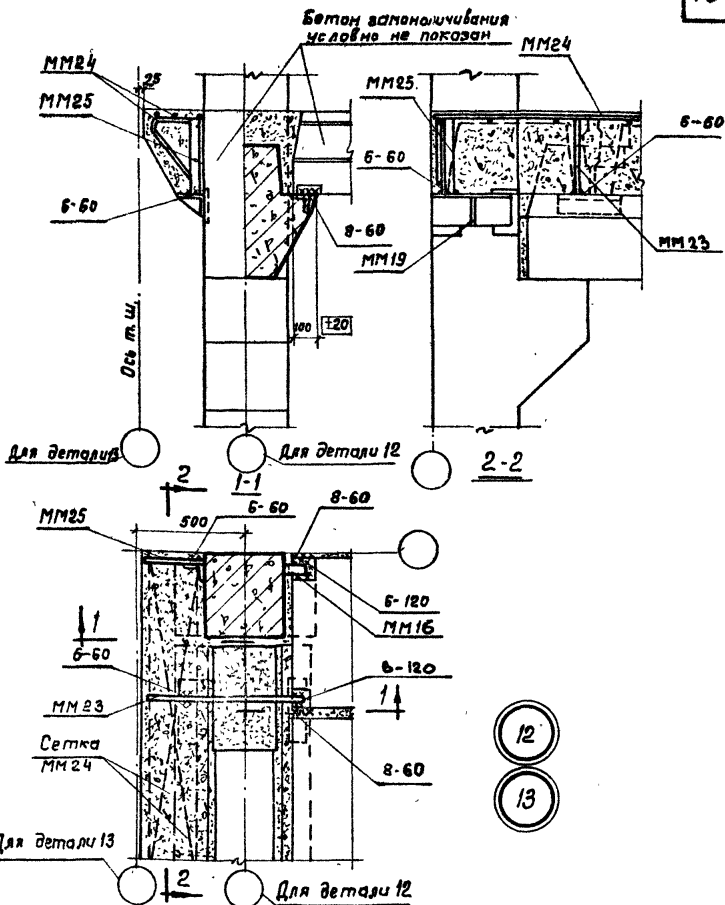


Шифр  
ТДМ-24-1/10  
Марка-лист  
Учб. №

Рук. ОТК-1  
М. инж. пр.  
Ц.О. ст. инж.  
Проверил

Выжигин  
Ямпольский  
Граухтенгерц  
Хвалейнова  
Ямпольский

Госстрой СССР  
ЦНИПРОЗДАНИИ  
Москва



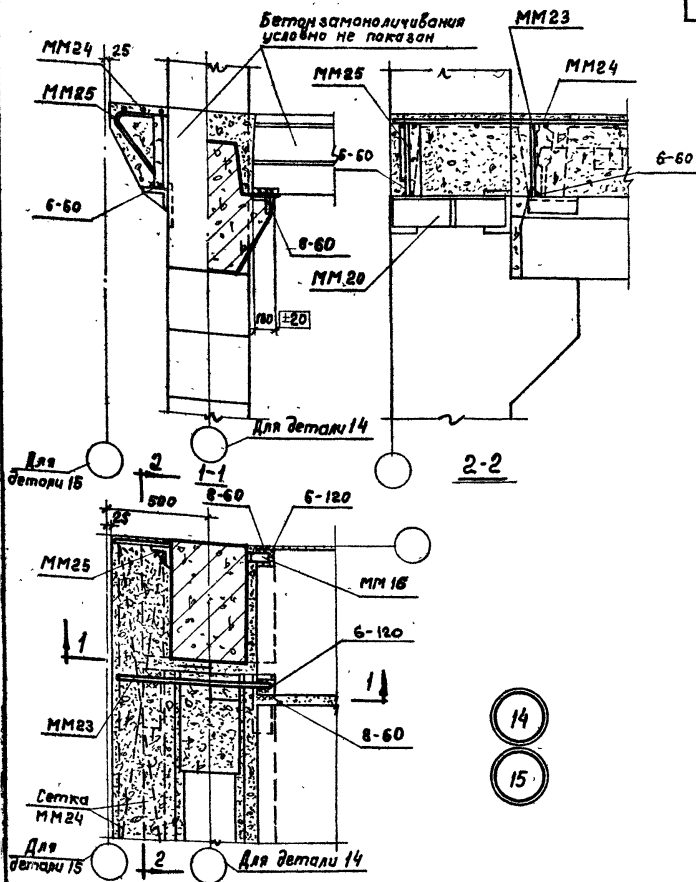
Примечания:

1. Данную деталь рассматривать совместно с деталью 10 на странице 31.
2. Крепление плит перекрытия у температурного шва со вставкой см. деталь 12, без вставки см. деталь 13.

ТДМ  
1972

Деталь крепления плит перекрытия  
у температурного шва

ТДМ24-1/10  
Детали 12, 13



**Примечания:**

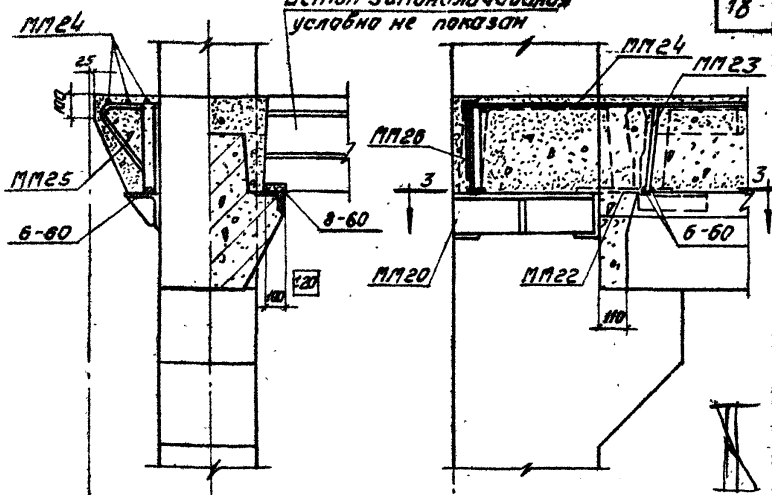
1. Крепление плит перекрытия у температурного шва со вставкой см. деталь (14), без вставки см. деталь (15).
2. Данные детали рассматривать совместно с деталью (10) на странице 31.

ТДМ  
1972

Деталь крепления плит перекрытия  
у температурного шва

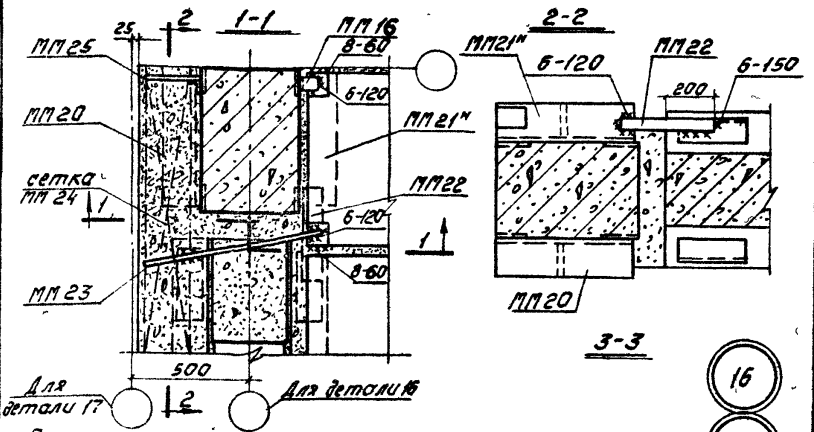
ТДМ24-1/70  
детали 14, 15

Бетон заполнивающий  
условно не показан



Для детали 17

Для детали 16



Для детали 17

Для детали 16

Примечания:

1. Крепление плит перекрытия у температурного шва со вставкой см. деталь 16 без вставки см. деталь 17.
2. Для зеркальной детали ММ21<sup>н</sup> заменить на ММ21<sup>г</sup>.
3. Данные детали рассматривать совместно с деталью 16 на странице 31.

16

17

Шифр  
ТДМ24-1/70  
Парка-лист  
Инд. №

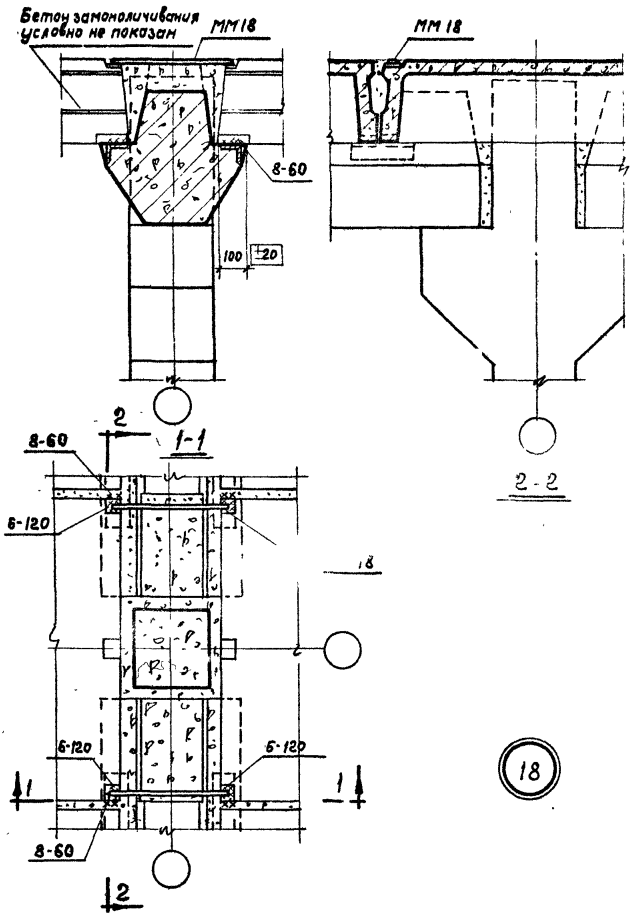
Друк. ОТК-1  
Гл. инж. пр.  
Ин. инж. пр.  
Ин. инж. пр.  
Проверил  
Выполнил  
Япальский  
Трахтенберг  
Лобачев  
Карлов

Госстрой СССР  
ЦНИПРОЗДАНИИ  
г. Москва  
ТАМ  
1972

Деталь крепления плит перекрытия  
у температурного шва

ТДМ24-1/70  
Детали 16, 17

Бетон замоноличивания  
условно не показан

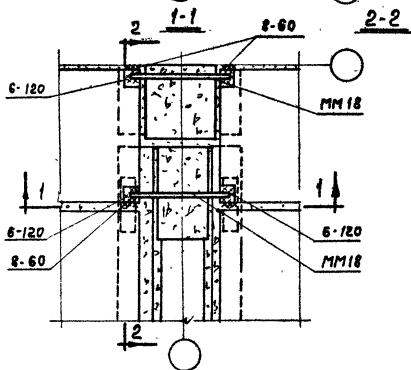
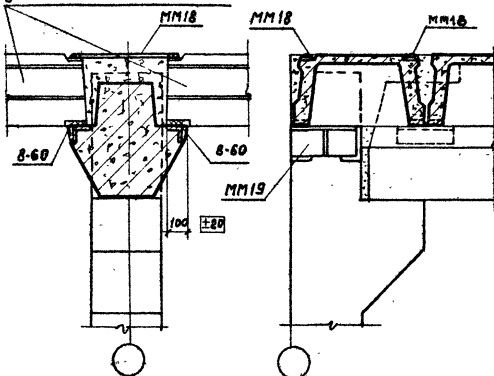


ТДМ  
1972

Деталь крепления плит покрытия  
у средней колонны

ТДМ24-1/70  
Деталь 18

Бетон замоноличивания  
условно не показан



19

Примечание.

Данную деталь рассматривать совместно с деталью (19)  
на странице 31.

№ Черт

ТДМ24-1/70

Марка-лист

Инв. №

Р.ук. ОК-1  
Л.л. инж. пр.  
Л.л. инж. пр.  
Л.л. инж. пр.  
У.О. ст. инж.  
Проверил

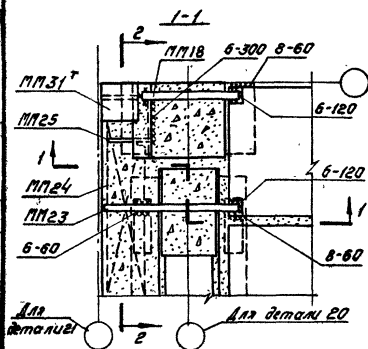
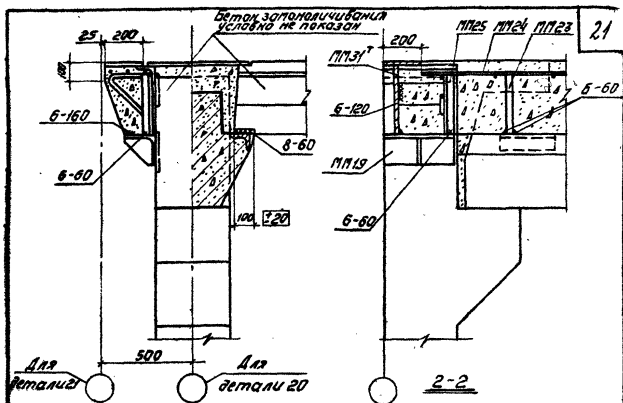
Регистрой СССР  
ЦНИИПРОЕЗДАНИИ  
Москва

ТДМ  
1972

Деталь крепления плит  
покрытия у крайней колонны

ТДМ24-1/70

Деталь 19



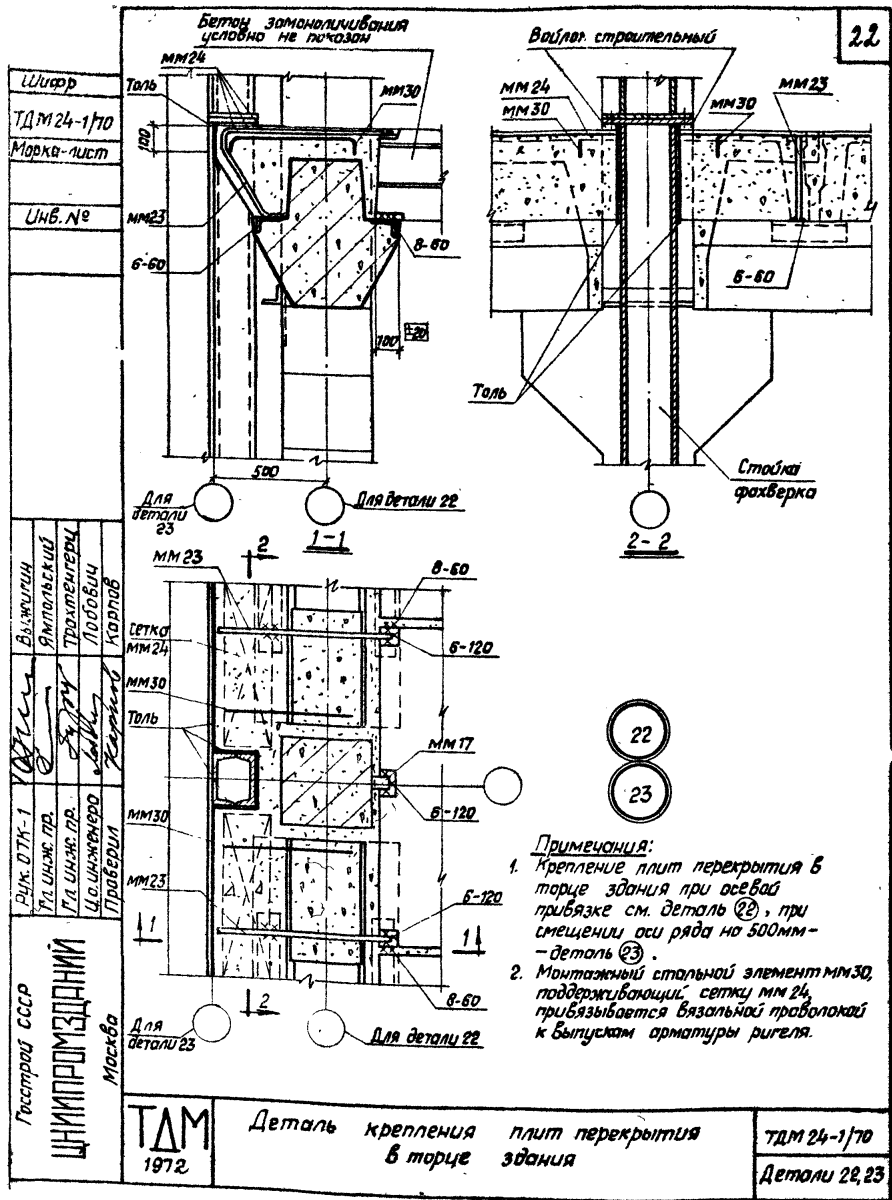
Примечания:

1. Крепление плит покрытия у температурного шва со вставкой - деталь (20), без вставки - деталь (21)
2. Данные детали расставлять совместно с деталью (40) на странице 31.

ТАМ  
1972

Деталь крепления плит покрытия  
у температурного шва

ТДМ24-1/70  
Детали 20, 21



- Примечания:**
1. Крепление плит перекрытия в торце здания при осевой привязке см. деталь (22), при смещении оси ряда на 500мм - деталь (23).
  2. Монтажный стальной элемент мм30, поддерживающий сетку мм24, привязывается вязальной проволокой к выпускам арматуры ригеля.

Шифр  
ТДМ 24-1/70  
Марка-лист  
Инв. №

Выполнил  
Ямпольский  
Транслентер  
Лобович  
Кавлаб

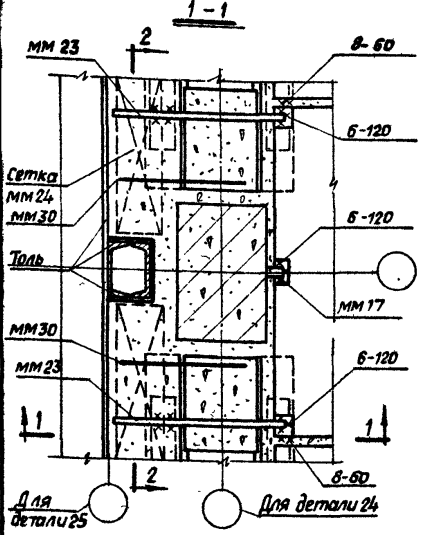
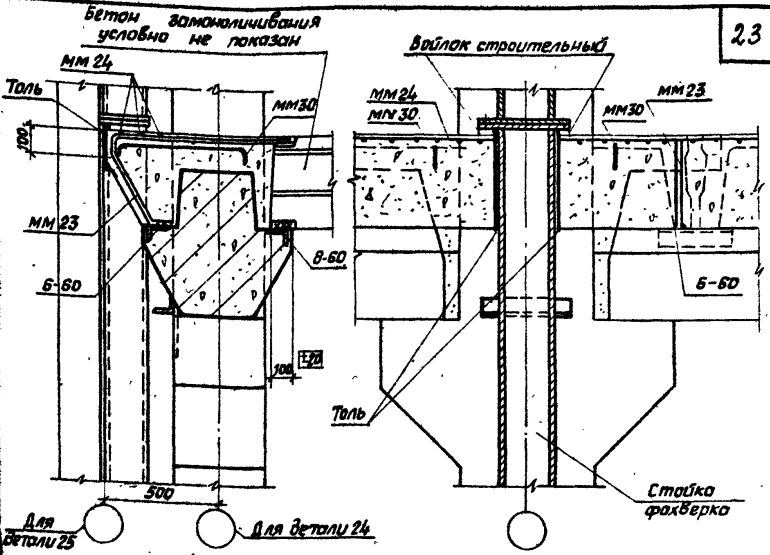
Руч. ДТК-1  
Тл. Шмж. пр.  
Тл. Шмж. пр.  
Цо. Шмж. пр.  
Проверил

Госстрой СССР  
ЦНИИПРОМЗДАНИЙ  
Москва

ТАМ  
1972

Деталь крепления плит перекрытия в торце здания

ТДМ 24-1/70  
Детали 22, 23



- Примечания:
1. Крепление плит перекрытия в торцах здания при осевой привязке см. деталь 24 при смещении оси ряда на 500 мм — деталь 25.
  2. Монтажный стальной элемент ММ 30, поддерживающий сетку ММ 24, привязывается вязальной проволокой к выпускам арматуры ригеля.

**ТДМ**  
1972

Деталь крепления плит перекрытия в торце здания.

ТДМ 24-1/70  
Детали 24-25



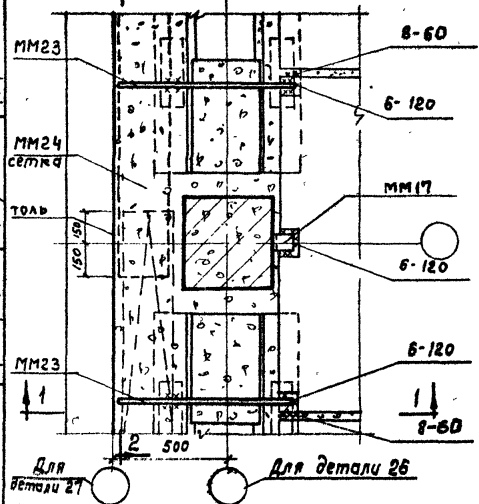
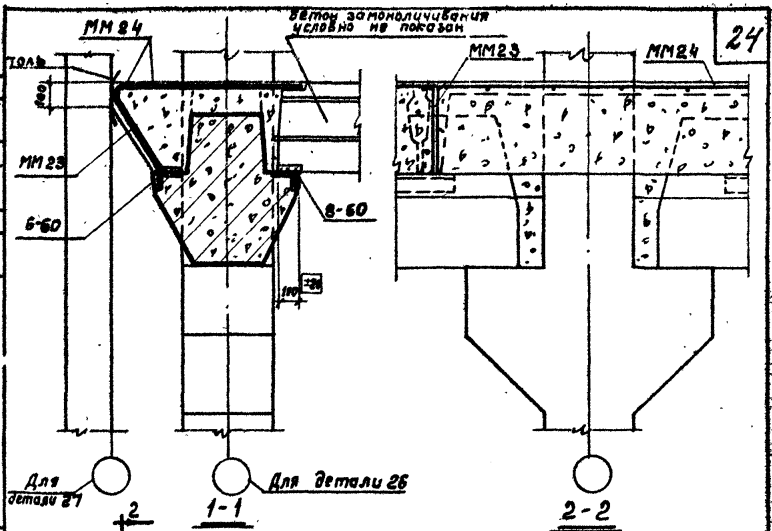
Шифр  
ТДМ24-1/70  
Марка-лист  
Инв. №

Рук. ОТК: -1  
Пл. инж. пр.  
Пл. чинж. пр.  
И.О. инженера  
Проверил  
Москва

В.И.ЖИГУН  
Ямпольский  
Трахтенгерц  
Лобович  
Карлов

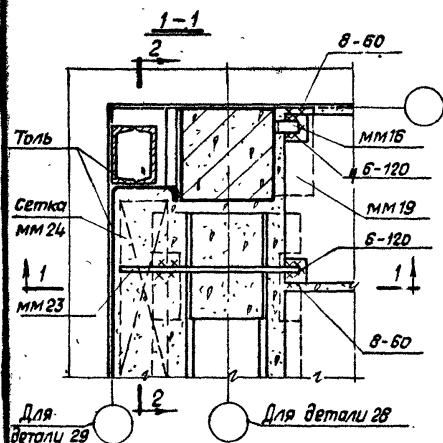
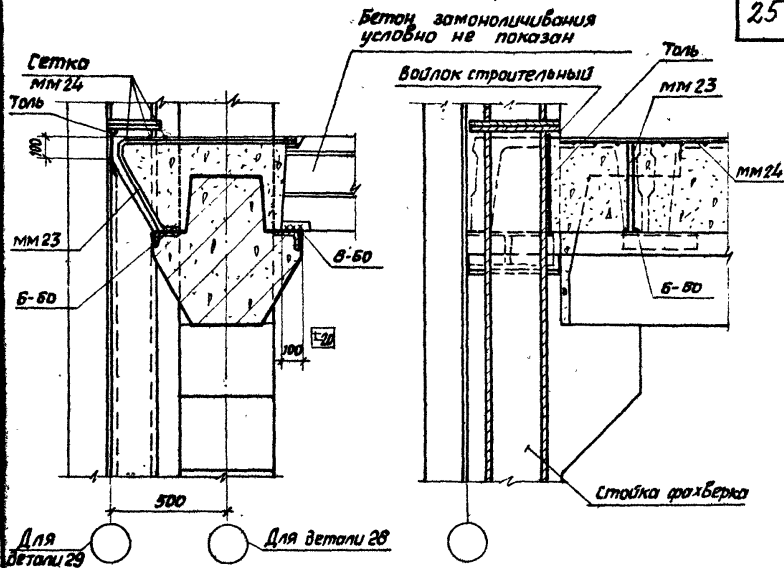
Куркин  
Савин  
Савин  
Савин

Гострой ССР  
ЦНИИПРОМЗДАНИЙ  
1972



Примечание.  
Крепление плит перекрытия в торцах здания с сеткой колонн 9x6 м при осевой привязке см. деталь (26), при смещении оси ряда на 500 мм см. деталь (27).

ТДМ 1972	Деталь крепления плит перекрытия в торцах здания с сеткой колонн 9x6 м	ТДМ24-1/70
		Детали 26, 27



## Примечания:

1. Крепление плит перекрытия в углах здания при осевой привязке см. деталь 28, при смещении оси ряда на 500 мм - деталь 29.
2. Данные детали рассматривать совместно с деталью 26 на стр. 34.

ТДМ  
1972

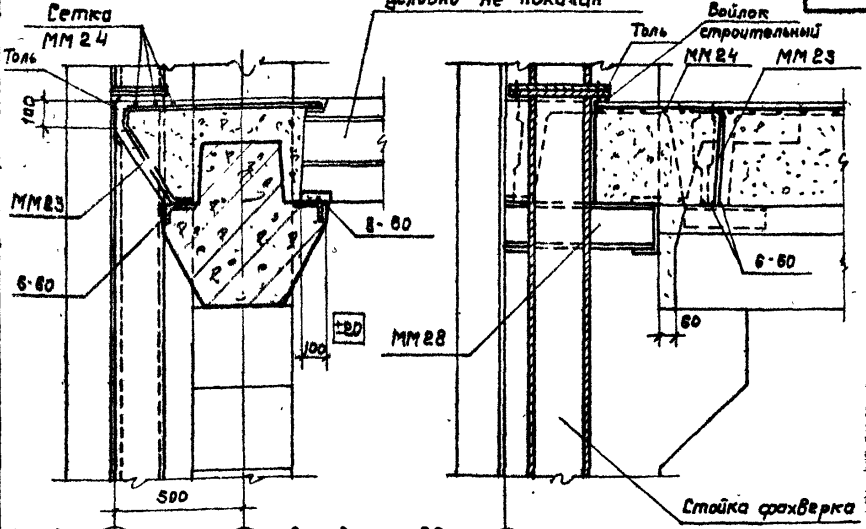
Деталь крепления плит перекрытия  
в углах здания

ТДМ 24-1/70

Детали 28, 29

Бетон замочелочивания  
условно не показан

Шифр	ТАМ 24-1/70
Марка-лист	
Инв. №	



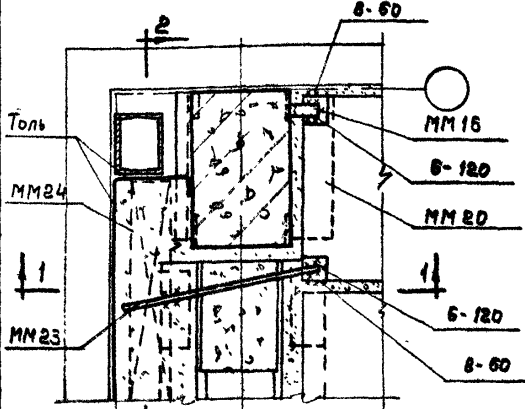
Для детали 31

Для детали 30

1-1

B-B

Выполнил	Ямпельский
Проверил	Трахтенгерц
Лобович	
Карпов	
Рук. отк. 1	Лобович
Гл. инж. пр.	Лобович
Гл. инж. пр.	Лобович
С.О. инж.	Лобович
Проверил	Лобович



Для детали 31

Для детали 30



Примечания:

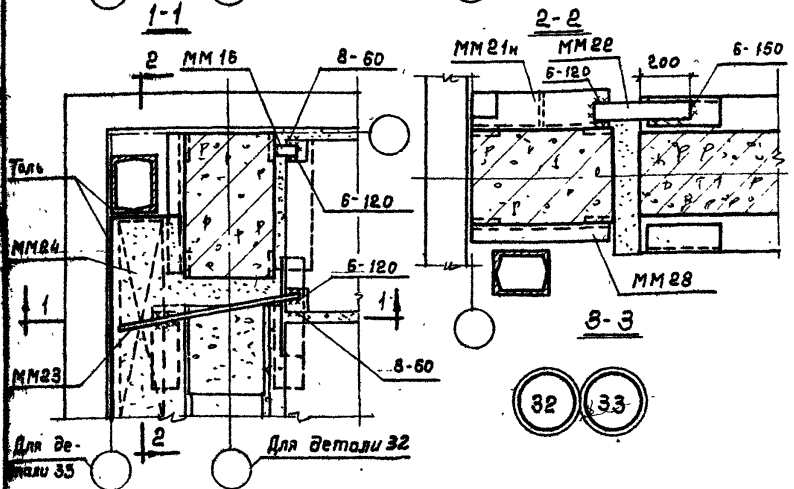
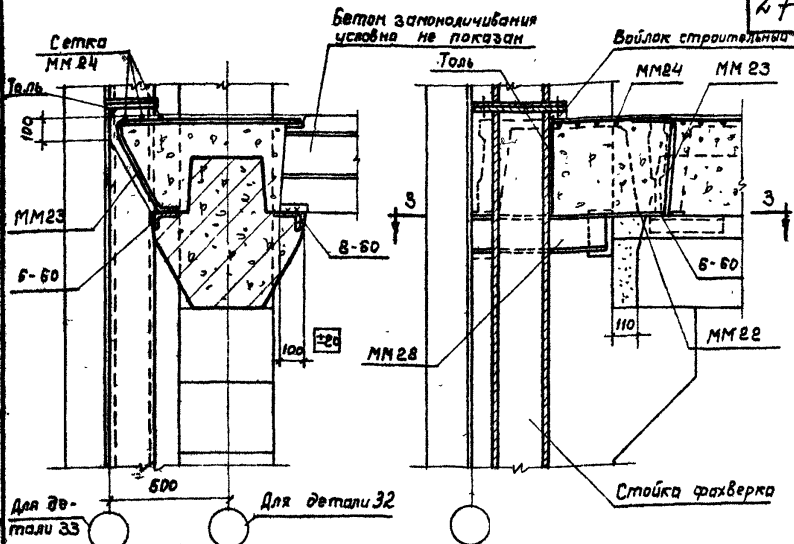
1. Крепление плит перекрытия в углах здания при всей привязке см. деталь 30 при смещении оси ряда на 500 мм - деталь 31.
2. Данные детали рассматривать совместно с деталью 30 на стр. 31.

Госстрой СССР  
ЦНИИПРОМЗДАНИЙ  
Москва

ТАМ  
1972

Деталь крепления плит перекрытия  
в углах здания

ТАМ 24-1/70  
Детали 30, 31



Примечания:

- 1 Крепление плит перекрытия в углах здания при осевой привязке см. деталь 32, при смещении оси ряда на 500 мм - деталь 33.
- 2 Данные детали рассматривать совместно с деталью 31 на странице 31.
- 3 Для зеркальной детали заменить ММ 21н на ММ 21г.

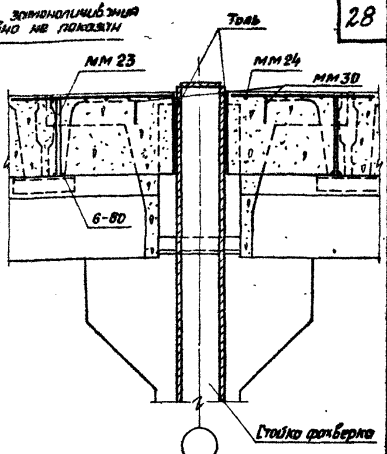
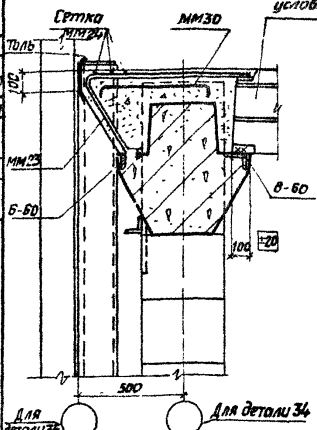
ТДМ  
1972

Деталь крепления плит  
перекрытия в углах здания

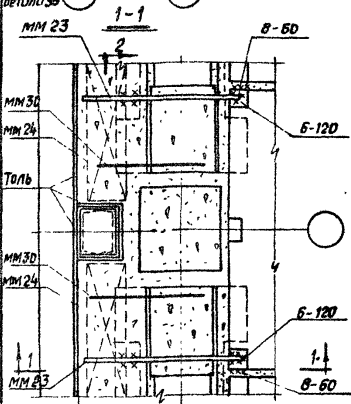
ТДМ 24-1/70  
Детали 32, 33

Бетон армированный  
условно не показан

Щитер	Толь
ТДМ 24-1/70	100
Муржа-дист	
ЦНБ. №	



Выжигин	Вязалин
Янголевский	Гулиничев
Трактенгер	Т. Гулиничев
Лавров	Цапличенко
Карлаев	Проберил



34

35

Гострой стр  
ЦНИИПРОМЗДАНИЙ  
Москва

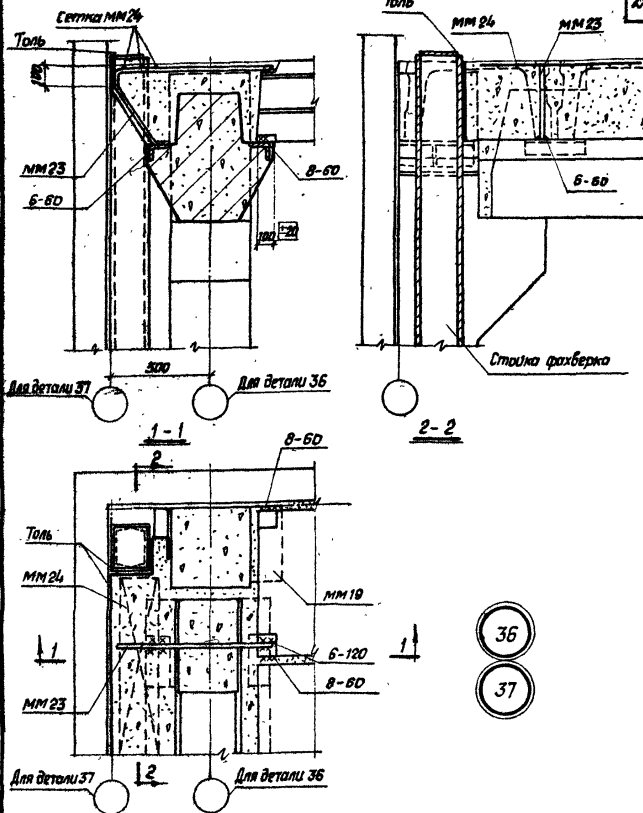


Примечания:  
1. Крепление плит покрытия в торце здания при осевой привязке ст. деталь (34) при смещении оси ряда на 500мм - деталь (35)  
2. мм 30 привязывается вязальной проволокой к выпускам арматуры ригеля.

ТДМ  
1972

Деталь крепления плит покрытия  
в торце здания

ТДМ 24-1/70  
Детали 34, 35

**Примечания:**

1. Крепление плит покрытия в углах здания при осевой привязке см. деталь 36, при смещении оси ряда на 500мм - деталь 37
2. Данные детали рассмотреть совместно с деталью 40 на странице 31.

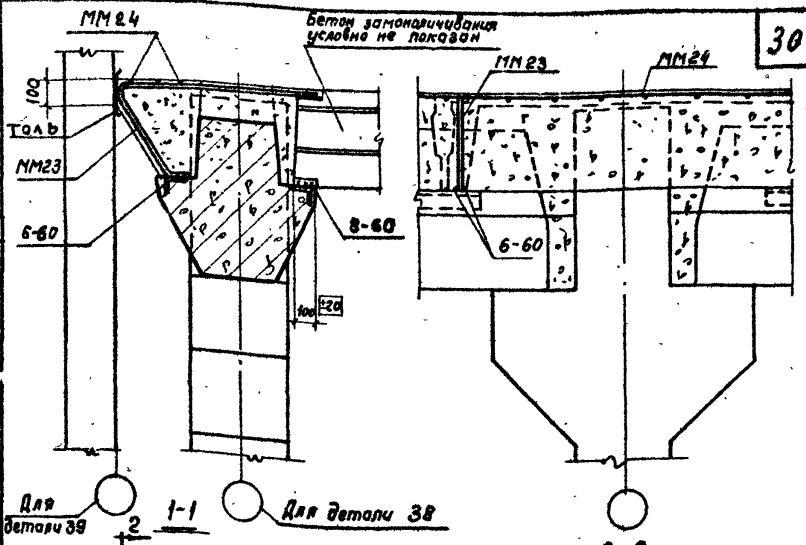
ТДМ  
1972

Деталь крепления плит покрытия  
в углах здания

ТДМ 24-1/70

Детали 36, 37

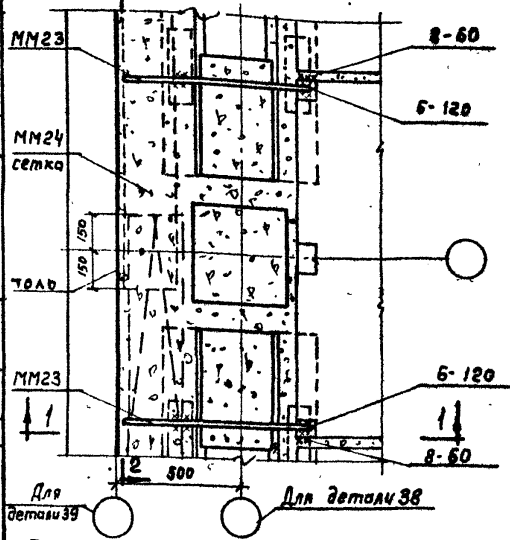
Шифр  
ТДМ24-1/70  
Марка-лист  
Инв. №



Для детали 39 1-1 Для детали 38 2-2

Виконано: Япольский, Трохименчук, Лисович, Карлов  
 Проверено: Харитон

Рук. ОТК-1  
 Пр. инж. пр.  
 Л. инж. пр.  
 Ц.О. инженер



Для детали 39 1-1 Для детали 38 2-2



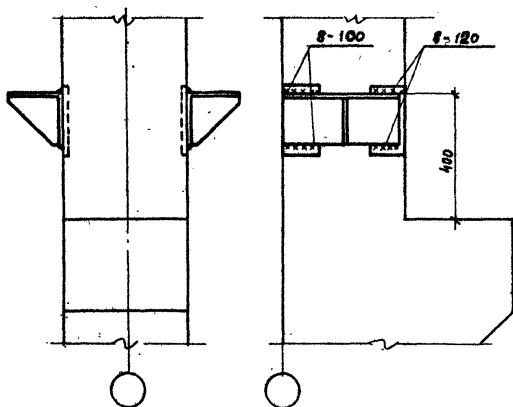
**Примечание**  
 Крепление плит покрытия в торцах здания с сеткой колонн 9x6 м при осевой привязке см. деталь 38, при смещении оси ряда на 500мм - деталь 39.

Госстрой СССР  
 ЦНИИПРОМЗДАНИИ  
 Москва

ТДМ  
 1972

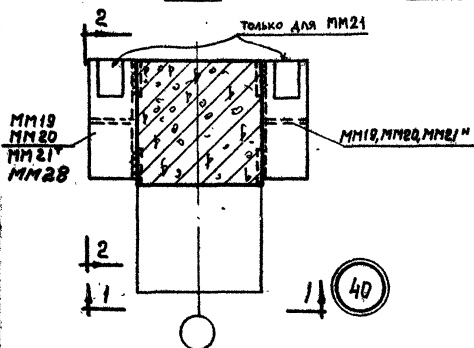
Деталь крепления плит покрытия в торцах здания с сеткой колонн 9x6 м

ТДМ24-1/70  
 Детали 38, 39



1-1

2-2

Примечание.

Марки монтажных элементов ММ19, ММ20 и ММ21 и их количество принимаются в соответствии с деталями 3+5, 12+17, 19+21, 28-33, 36, 37; ММ28 принимается в соответствии с деталями 30+33.

ТДМ

1972

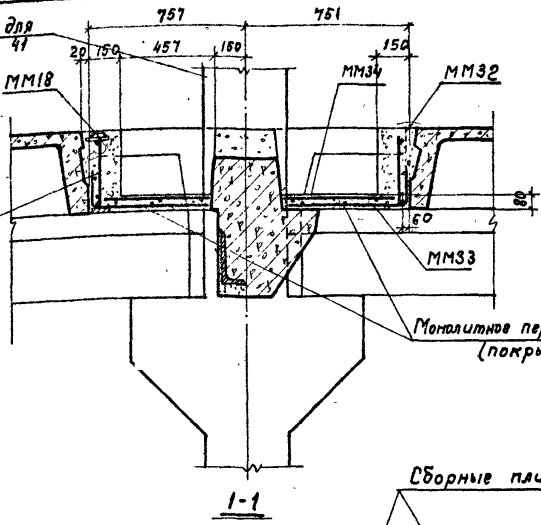
Деталь крепления опорных  
столбиков к колонне

ТДМ24-1/70

Лист 40



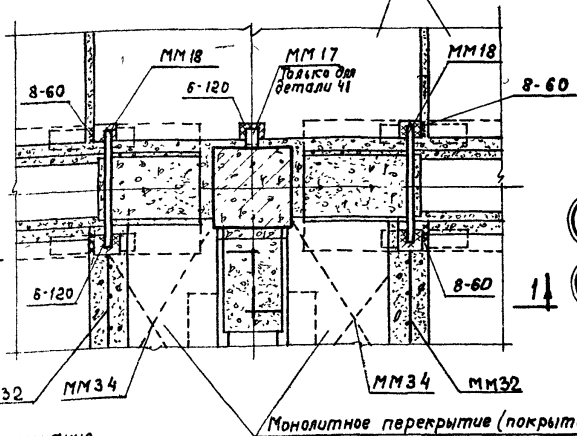
Только для  
детали 41



Монолитное перекрытие  
(покрытие)

Сборные плиты

1-1



Монолитное перекрытие (покрытие)

41

42

Примечание

Деталь (41) - для перекрытия, (42) - для покрытия.

Дизайн  
ГДМ24-1/70  
Марка-лист

Инв. №

Выжигин  
Ямпольский  
Трапезникова  
Хвалевцова  
Ямпольский

Рук. ОТК-1  
Л. инж. пр.  
Л. инж. гр.  
С.О. ст. инж.  
Проверш

Гострой СССР  
ЦЕНТРОПРОЕКТИРОВАНИЕ  
Москва

ТАМ  
1972

Деталь монолитного перекрытия и покрытия  
при установке  
ригеля продольной  
рамы

ГДМ24-1/70  
Детали 41, 42

Спецификация марок соединительных элементов на  
монтажную деталь

№ детали	Марка соедин. элемента	Кол-ч. шт.	Расход стали на 1 деталь кг	№ листа серии ЦЧЗ-3/0	№ детали	Марка соедин. элемента	Кол-ч. шт.	Расход стали на 1 деталь кг	№ листа серии ЦЧЗ-3/0					
2	ММ17	2	5,2	30	10	ММ24	1	9,3	30					
	ММ18	2			11	ММ26	2		31					
3	ММ16	2	30,8	30	12	ММ16	1	40,8	30					
	ММ18	1				ММ19	2							
	ММ19	2				ММ23	1							
			ММ24	1		31								
4	ММ16	2	43,8	30	13	ММ25	1	53,6	30					
	ММ18	1				ММ16	1							
	ММ20	2				ММ20	2							
		ММ23	1											
			ММ24	1		31								
5	ММ16	2	49,8	30	14	ММ25	1	56,6	30					
	ММ18	1				ММ16	1							
	ММ21 <sup>T</sup>	1				ММ20	2							
	ММ21 <sup>M</sup>	1				ММ23	1							
	ММ22	2				ММ24	1							
		ММ25	1	31										
6	ММ17	1	21,4	30	15	ММ16	1	56,6	30					
	ММ23	2				ММ20	1							
ММ24	2	ММ21 <sup>M</sup>				1								
7						16	ММ22			1	56,6	30		
							ММ23			1				
8	ММ23	2	20,8	30			17			ММ24			1	56,6
	ММ24	2			ММ24			1						
9					18			ММ25	1	56,6			30	
						ММ25		1						
						19			56,6		30			

Примечания.

- Для деталей (10) и (11) спецификация составлена на полосу шириной 3м.
- Для деталей (10) и (11) при ригеле длиной 6м сетку ММ24 (7,3кг) следует из спецификации исключить, т.к она уже учтена в соседних деталях.

**ГДМ**  
1972

Спецификация марок соединительных элементов на монтажную деталь

ТДМ24-1/70

Спецификация марок соединительных элементов  
на монтажную деталь.

Шифр  
ТДМ24-1/70  
Марк.-лист  
Инд. №

№ детали	Марка соединит. элемента	Кол-во шт.	Расход стали на деталь кг	№ листа серии чертежа
18	ММ18	2	4,0	30
19	ММ18	2	32,0	30
	ММ19	2		
20	ММ18	1	56,4	30
	ММ19	2		
	ММ23	1		
	ММ24	1		
21	ММ25	1		31
	ММ31	1		
22	ММ17	1		30
	ММ23	2		
23	ММ24	2	22,2	31
	ММ30	2		
24	ММ17	1	22,2	30
	ММ23	2		
25	ММ24	2		31
	ММ30	2		

№ детали	Марка соединит. элемента	Кол-во шт.	Расход стали на деталь кг	№ листа серии чертежа
26	ММ17	1	21,4	30
	ММ23	2		
27	ММ24	2		
28	ММ16	1	25,0	30
	ММ19	1		
	ММ23	1		
	ММ24	1		
30	ММ16	1		30
	ММ20	1		
31	ММ23	1	40,8	31
	ММ24	1		
	ММ28	1		
32	ММ16	1		30
	ММ21	1		
33	ММ22	1	43,8	31
	ММ23	1		
	ММ24	1		
	ММ28	1		

Выжеслав  
Крохалева  
Карпов  
Лобов  
Дук. ВТК-1  
Г. инж. Пав.  
Дук. Золотой  
И. в. Шендеров

Госстрой СССР  
ЦНИИПРОМЗДАНИЙ  
г. Москва

ТДМ 1972 Спецификация марок соединительных элементов на монтажную деталь ТДМ24-1/70

Спецификация марок соединительных элементов  
на монтажную деталь

№ детали	Марка соединит. элемента	Коллич. шт.	Расход стали на 1 деталь кг	№ листа серии ИУ29-2/70	№ детали	Марка соединит. элемента	Коллич. шт.	Расход стали на 1 деталь кг	№ листа серии ИУ29-2/70
34	ММ23	2	26,2	30	42	ММ18	4	172,6	30
	ММ24	2				ММ32	2		
35	ММ30	2	31	ММ33		2	32		
				ММ34		2			
36	ММ19	1	24,4	30					
	ММ23	1							
37	ММ24	1							
38	ММ23	2	20,8	30					
	ММ24	2							
41	ММ17	2	173,8	30					
	ММ18	4							
	ММ32	2		32					
	ММ33	2							
	ММ34	2							

Примечания

- 1: Для деталей (41) и (42) спецификация составлена на один ригель продольной рамы.

ТДМ  
1972

Спецификация марок соединительных  
элементов на монтажную деталь

ТДМ24-1/70