



ТИПОВОЙ ПРОЕКТ  
901-4-76.83

РЕЗЕРВУАРЫ ДЛЯ ВОДЫ  
ПРЯМОУГОЛЬНЫЕ ЖЕЛЕЗОБЕТОННЫЕ СБОРНЫЕ  
ЕМК. 12000... 20000 м<sup>3</sup>

Альбом V

СТРОИТЕЛЬНЫЕ ИЗДЕЛИЯ РЕЗЕРВУАРОВ  
ЕМК. 1500... 20000 м<sup>3</sup>

РАЗРАБОТАН  
ПИ Спбводоканалпроект и ЦНИИпромзданий  
при участии НИИЖБ  
Спбводоканалпроект

ГЛАВНЫЙ ИНЖЕНЕР *В.С. Соловьев*  
ГЛАВНЫЙ ИНЖЕНЕР ПРОЕКТА *В.С. Соловьев* В.С. СОЛОВЬЕВ  
БАФИНАТОВ

ЦНИИПРОМЗДАНИЙ  
ГЛАВНЫЙ ИНЖЕНЕР *В.В. Гранев*  
ГЛАВНЫЙ ИНЖЕНЕР ПРОЕКТА *В.В. Гранев* В.В. ГРАНЕВ  
АЛЧЕРНИКОВ

НИИЖБ:  
ЗАМ. ДИРЕКТОРА *С.А. Копылов* С.А. КОПЫЛОВ  
ЗАС. ЛАВ. *В.А. Курочкин* В.А. КУРОЧКИН  
СТ. НАЧ. СЛУЖ. *С.И. Бегичевский* С.И. БЕГИЧЕВСКИЙ

УТВЕРЖДЕН ГОССТРОЕМ СССР  
ПРОТОКОЛ № 53 ОТ 30.06.82 г  
РАБОЧАЯ ДОКУМЕНТАЦИЯ  
ВВЕДЕНА В ДЕЙСТВИЕ  
В/О Спбводоканалпроект  
ПРИКАЗ № 345 ОТ 19 СЕНТЯБРЯ 1983 г

								Подпись
лист №								

Альбом У

Обозначение	Наименование	Стр.	Примеч.
901-4-76.83 У-ТТ	Технические требования	3	
- 1.00	Каркас пространственный	4	
- 1.101	Сетка	5	
- 1.001	"	6	
- 1.002	"	6	
- 1.003	"	7	
- 1.004	"	7	
- 1.005	"	8	
- 1.006	"	8	
- 2.200	Панель стеновая ПС2-48-Б3	9	
- 2.100	То же ПС2-48-Б4	10	
- 2.101	Цоколи закардатор	11	
- 2.102	То же	11	
- 2.103	Сетка	12	
- 2.020 ДМС	Панель стеновая ПС2-43-Б4; 55	12	
- 2.300	Ведомость расхода стали	13	
- 2.310	Панель стеновая угловая	14	
- 2.310	Каркас пространственный	14	
- 2.320	То же	15	
- 2.321	Сетка	15	
- 2.311	Пелля столовая	16	
- 2.400	Блок угловой	16	
- 2.400СБ	То же. Сборочный чертёж	17	
- 2.411	Сетка	18	
- 2.410	Каркас пространственный	18	
- 2.410СБ	То же. Сборочный чертёж	19	

Обозначение	Наименование	Стр.	Примеч.
901-4-76.83 У-2.412	Сетка	20	
- 2.501	"	20	
- 2.500	Панель приемной камеры	21	
- 3.100	Плита покрытия 2ЛР; 4ЛР	22	
- 4.000	Хсмут	23	
- 5.000	Лестница съезная	23	
- 6.000	Заглушка	24	
- 6.100	Электрод нулевой	24	
- 6.200	Бобышка	25	
- 6.300	Фланец ф 1	25	
- 7.202	Деталь отдающего трубопровода	26	
- 7.100	Деталь подводящего трубопровода	27	
- 7.201	Деталь перегретого трубопровода	27	
- 7.300	Деталь спускного трубопровода	28	
- 8.007	Носовка перегретая ИЛ-1	29	
- 8.100	То же ИЛ-2	30	

ИЗДАНИЕ 1. ПЕРИОД И ВРЕМЯ ВВЕДЕНИЯ

Примечания

И. Контр.	Толстикова	Гип	Смирнова
Сл. Инж.	Веченцев	Техник	Зедунт

ТП901-4-76.83-У

Содержание  
альбома

Страниц	Лист	Итого
Р	7	7

А. В. Бегун

Альбом содержит рабочую документацию на железобетонные, арматурные и закладные изделия следующих элементов резервуаров:

- днище;
- стеновые панели;
- сборные угловые блоки стен;
- плиты покрытия;
- установочные детали приборов автоматики;
- элементы технологического оборудования.

ТТ1. Технические требования к изготовлению сборных железобетонных изделий.

ТТ1.1 При изготовлении железобетонных изделий обязательно соблюдение требований серии з. 900-3 к аналогичным изделиям, а также требований ГОСТ 13015-75

ТТ1.2 В изделиях резервуаров чистой воды поверхности, контактирующие с водой, должны быть гладкими без раковин и пор. Это должно обеспечиваться обработкой поверхностей в заводских условиях.

ТТ1.3 Обгоревшие на чертежах закладные изделия стеновых панелей должны иметь металличесационное цинковое или алюминиевое покрытие толщиной 200 мкм, защищенное после распылки слоем грунта - шпатлевки ЭП-00-10 (ТУ МХ П 1021-62).

ТТ2. Технические требования к изготовлению арматурных и закладных изделий.

ТТ2.1 Арматурные и закладные изделия должны соответствовать ГОСТ 10922-75 и техническим требованиям серии з. 900-3 к аналогичным изделиям.

ТТ2.2 Арматурные изделия изготавливаются посредством контактной точечной сварки всех пересечений стержней в соответствии с ГОСТ 14098-68. Применение дуговой сварки допускается только в случаях, оговоренных на чертежах.

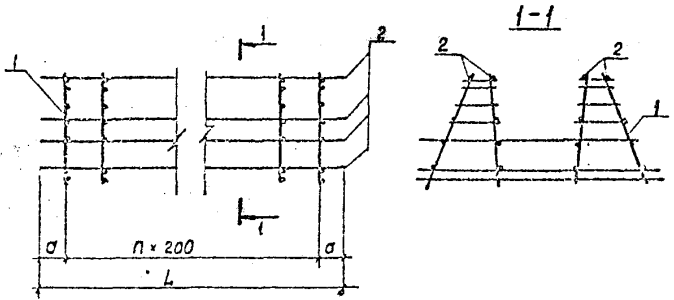
ТТ2.3 В изготовлении закладных изделий применяется контактная и автоматическая сварка по ГОСТ 19292-73, а также ручная дуговая сварка по ГОСТ 5264-40.

ТТ2.4 В соответствии с п. ТТ1.3 закладные изделия должны иметь антикоррозионное покрытие. Покрытие наносится на пластины и приваренные к ним анкеры и арматурные стержни на длину 40-50 мм от пластины. Перед нанесением покрытия должна быть обеспечена вторая степень очистки поверхности согласно ГОСТ 9.402-80.

№ п/п, дата, подпись и должность, инв. №

Прибыльзон		И. КОНТРОЛЬ	Т. МУСКОБО			ТН901-4-7683-У-ТТ	Технические требования	Листов	Лист	Листов	
		РИД	Ф. ИЕВЕР					Р	1		
		ИЗМ. ОТВ.	Ч. ИЕВЕР					СОЗДАНИЕ ДОКУМЕНТАЦИИ			
		ИЗМ. ЗР.	И. МОЗЕР								
		СТ. ИЖ.	В. ЯНЦЕВ								
Инв. №		Техник	З. ИЛИН	З. ИЛИН							

Алмаз В



Формат	Зона	№з.	Обозначение	Наименование	Код. табл. 0501		Примеч.
					-	01	
				Документация			
			501-4-76.83-V-ТТ	ТТ2			
				Сборочные единицы			
А4		1	-V-1.101	Сетка	3	15	
				Детали			
Б4		2		φ58 <sub>г</sub> -ГОСТ6727-80 E=1550	16		0.23 кг.
Б4				φ58 <sub>г</sub> -ГОСТ6727-80 E=3250	16		0.45 кг.

Обозначение	Размеры, мм		Кол. п	Масса ед, кг	Примеч.
	L	a			
ТН501-4-76.83-V-1.100	1550	125	7	40.32	
-01	3250	225	14	72.86	

Циф. не инд. Проводка и сетка Взам. инв. №

Приказ:			
№д. №			

				ТН501-4-76.83-V-1.100			
И. центр.	Алмаз	<i>В</i>		Каркас пространственный	Стадия	Масса	Масштаб
Гол.	Филатов	<i>В</i>			Р	см. таблицу	1:25
Нач. вкл.	Филатов	<i>В</i>			Лист	Листов 1	
Рук. вкл.	Алмаз	<i>В</i>			СОИЗВОДАХАНАПРОЕКТ		
Вед. инж.	Голстикева	<i>В</i>					
Инженер	Абрамова	<i>В</i>					

Копировал: Доценко

Формат А3

Дробин У

Рис. 1

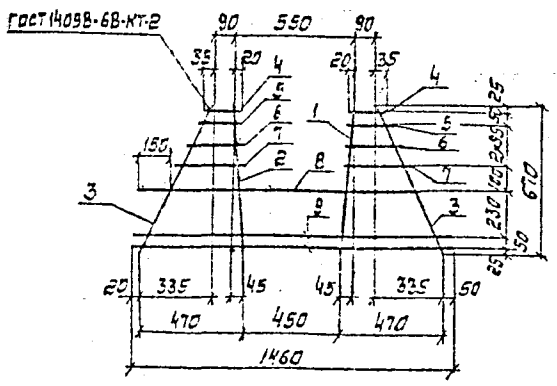
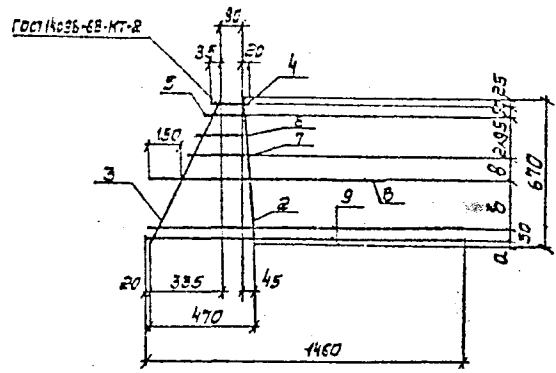


Рис. 2



ГОСТ	КОД	ПАЗ	Обозначение	Наименование	КОЛ. ПО УСТАН. Ч. 1.101		ПРИМЧ.
					-	02	
				ДОКУМЕНТАЦИЯ			
			901-4-76.83-У-ТТ	ТТ2			
				ДЕТАЛИ			
				АРМАТУРА ПО ГОСТ 5781-82			
54	1			Ф14А-III r=670	1		0,69 кг
54	2			Ф12А-III r=670	1	1	0,58 кг
54	3			Ф8А-III r=740	2	1	0,16 кг
54	4			Ф8А-III r=145	2	1	0,06 кг
54	5			Ф8А-III r=170	2	1	0,07 кг
54	6			Ф8А-III r=225	2	1	0,09 кг
54	7			Ф8А-III r=280	2	1	0,11 кг
54	8			Ф12А-III r=1310	1	1	1,16 кг
54	9			Ф8А-III r=1460	2	2	0,58 кг

Изм. № 01, 02, 03, 04, 05, 06, 07, 08, 09, 10, 11, 12, 13, 14, 15, 16, 17, 18, 19, 20, 21, 22, 23, 24, 25, 26, 27, 28, 29, 30, 31, 32, 33, 34, 35, 36, 37, 38, 39, 40, 41, 42, 43, 44, 45, 46, 47, 48, 49, 50, 51, 52, 53, 54, 55, 56, 57, 58, 59, 60, 61, 62, 63, 64, 65, 66, 67, 68, 69, 70, 71, 72, 73, 74, 75, 76, 77, 78, 79, 80, 81, 82, 83, 84, 85, 86, 87, 88, 89, 90, 91, 92, 93, 94, 95, 96, 97, 98, 99, 100, 101, 102, 103, 104, 105, 106, 107, 108, 109, 110, 111, 112, 113, 114, 115, 116, 117, 118, 119, 120, 121, 122, 123, 124, 125, 126, 127, 128, 129, 130, 131, 132, 133, 134, 135, 136, 137, 138, 139, 140, 141, 142, 143, 144, 145, 146, 147, 148, 149, 150, 151, 152, 153, 154, 155, 156, 157, 158, 159, 160, 161, 162, 163, 164, 165, 166, 167, 168, 169, 170, 171, 172, 173, 174, 175, 176, 177, 178, 179, 180, 181, 182, 183, 184, 185, 186, 187, 188, 189, 190, 191, 192, 193, 194, 195, 196, 197, 198, 199, 200, 201, 202, 203, 204, 205, 206, 207, 208, 209, 210, 211, 212, 213, 214, 215, 216, 217, 218, 219, 220, 221, 222, 223, 224, 225, 226, 227, 228, 229, 230, 231, 232, 233, 234, 235, 236, 237, 238, 239, 240, 241, 242, 243, 244, 245, 246, 247, 248, 249, 250, 251, 252, 253, 254, 255, 256, 257, 258, 259, 260, 261, 262, 263, 264, 265, 266, 267, 268, 269, 270, 271, 272, 273, 274, 275, 276, 277, 278, 279, 280, 281, 282, 283, 284, 285, 286, 287, 288, 289, 290, 291, 292, 293, 294, 295, 296, 297, 298, 299, 300, 301, 302, 303, 304, 305, 306, 307, 308, 309, 310, 311, 312, 313, 314, 315, 316, 317, 318, 319, 320, 321, 322, 323, 324, 325, 326, 327, 328, 329, 330, 331, 332, 333, 334, 335, 336, 337, 338, 339, 340, 341, 342, 343, 344, 345, 346, 347, 348, 349, 350, 351, 352, 353, 354, 355, 356, 357, 358, 359, 360, 361, 362, 363, 364, 365, 366, 367, 368, 369, 370, 371, 372, 373, 374, 375, 376, 377, 378, 379, 380, 381, 382, 383, 384, 385, 386, 387, 388, 389, 390, 391, 392, 393, 394, 395, 396, 397, 398, 399, 400, 401, 402, 403, 404, 405, 406, 407, 408, 409, 410, 411, 412, 413, 414, 415, 416, 417, 418, 419, 420, 421, 422, 423, 424, 425, 426, 427, 428, 429, 430, 431, 432, 433, 434, 435, 436, 437, 438, 439, 440, 441, 442, 443, 444, 445, 446, 447, 448, 449, 450, 451, 452, 453, 454, 455, 456, 457, 458, 459, 460, 461, 462, 463, 464, 465, 466, 467, 468, 469, 470, 471, 472, 473, 474, 475, 476, 477, 478, 479, 480, 481, 482, 483, 484, 485, 486, 487, 488, 489, 490, 491, 492, 493, 494, 495, 496, 497, 498, 499, 500, 501, 502, 503, 504, 505, 506, 507, 508, 509, 510, 511, 512, 513, 514, 515, 516, 517, 518, 519, 520, 521, 522, 523, 524, 525, 526, 527, 528, 529, 530, 531, 532, 533, 534, 535, 536, 537, 538, 539, 540, 541, 542, 543, 544, 545, 546, 547, 548, 549, 550, 551, 552, 553, 554, 555, 556, 557, 558, 559, 560, 561, 562, 563, 564, 565, 566, 567, 568, 569, 570, 571, 572, 573, 574, 575, 576, 577, 578, 579, 580, 581, 582, 583, 584, 585, 586, 587, 588, 589, 590, 591, 592, 593, 594, 595, 596, 597, 598, 599, 600, 601, 602, 603, 604, 605, 606, 607, 608, 609, 610, 611, 612, 613, 614, 615, 616, 617, 618, 619, 620, 621, 622, 623, 624, 625, 626, 627, 628, 629, 630, 631, 632, 633, 634, 635, 636, 637, 638, 639, 640, 641, 642, 643, 644, 645, 646, 647, 648, 649, 650, 651, 652, 653, 654, 655, 656, 657, 658, 659, 660, 661, 662, 663, 664, 665, 666, 667, 668, 669, 670, 671, 672, 673, 674, 675, 676, 677, 678, 679, 680, 681, 682, 683, 684, 685, 686, 687, 688, 689, 690, 691, 692, 693, 694, 695, 696, 697, 698, 699, 700, 701, 702, 703, 704, 705, 706, 707, 708, 709, 710, 711, 712, 713, 714, 715, 716, 717, 718, 719, 720, 721, 722, 723, 724, 725, 726, 727, 728, 729, 730, 731, 732, 733, 734, 735, 736, 737, 738, 739, 740, 741, 742, 743, 744, 745, 746, 747, 748, 749, 750, 751, 752, 753, 754, 755, 756, 757, 758, 759, 760, 761, 762, 763, 764, 765, 766, 767, 768, 769, 770, 771, 772, 773, 774, 775, 776, 777, 778, 779, 780, 781, 782, 783, 784, 785, 786, 787, 788, 789, 790, 791, 792, 793, 794, 795, 796, 797, 798, 799, 800, 801, 802, 803, 804, 805, 806, 807, 808, 809, 810, 811, 812, 813, 814, 815, 816, 817, 818, 819, 820, 821, 822, 823, 824, 825, 826, 827, 828, 829, 830, 831, 832, 833, 834, 835, 836, 837, 838, 839, 840, 841, 842, 843, 844, 845, 846, 847, 848, 849, 850, 851, 852, 853, 854, 855, 856, 857, 858, 859, 860, 861, 862, 863, 864, 865, 866, 867, 868, 869, 870, 871, 872, 873, 874, 875, 876, 877, 878, 879, 880, 881, 882, 883, 884, 885, 886, 887, 888, 889, 890, 891, 892, 893, 894, 895, 896, 897, 898, 899, 900, 901, 902, 903, 904, 905, 906, 907, 908, 909, 910, 911, 912, 913, 914, 915, 916, 917, 918, 919, 920, 921, 922, 923, 924, 925, 926, 927, 928, 929, 930, 931, 932, 933, 934, 935, 936, 937, 938, 939, 940, 941, 942, 943, 944, 945, 946, 947, 948, 949, 950, 951, 952, 953, 954, 955, 956, 957, 958, 959, 960, 961, 962, 963, 964, 965, 966, 967, 968, 969, 970, 971, 972, 973, 974, 975, 976, 977, 978, 979, 980, 981, 982, 983, 984, 985, 986, 987, 988, 989, 990, 991, 992, 993, 994, 995, 996, 997, 998, 999, 1000

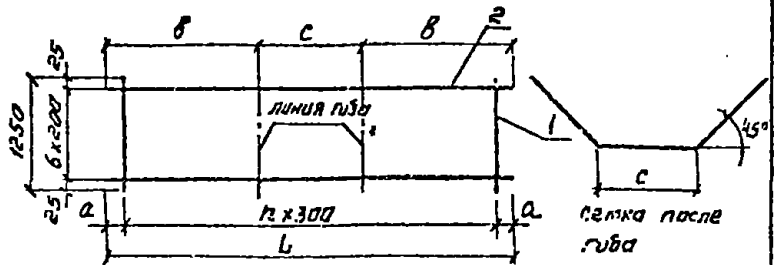
Обозначение	Размеры, мм			Рис.	Масса ед., кг
	а	б	в		
901-4-76.83-У-1.101				1	4,56
-01	25	230	100	2	3,40
-02	35	210	110		3,40

ПРИВЯЗКА			
Изм. №:			

ТН 901-4-76.83-У-1.101			
Сетка	Стобы	Масса	Масштаб
	Р	см.	1:20
	Лист	Листов	
СОНЗВОДКА И АЛПРОЕКТ			

Н.Кентр Елмазев  
 Гуп Филатов  
 Мачаев Филатов  
 Рухметов Елмазев  
 Бедина Толстикова  
 Уммуленев Абракса

Альбом V



Обозначение	Размеры, мм					Масса кг	Примеч.
	L	a	b	c	r		
901-4- -V-1.001	5000	250	2000	1000	15	12.6	
-01	4100	250	1700	700	12	9.9	
-02	3350	325	1425	500	9	8.4	

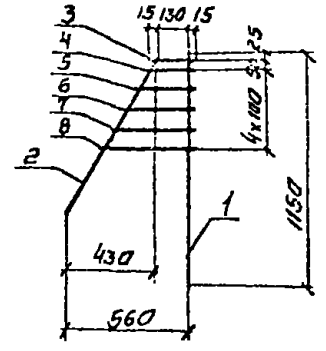
Исполн.	Зона	Лист	Обозначение	Наименование	кол. на исполн.			Примеч.
					-	01	02	
				Документация				
			901-4-76.83-V-ТТ	ТТ2				
				Детали				
Б4				Р13-1 ГОСТ 5781-82 E=500	16			0.45 кг
Б4				Р48-1 ГОСТ 5781-82 E=400	13			0.35 кг
Б4				Р48-1 ГОСТ 5781-82 E=3350		10		0.30 кг
Б4	2			Р10А-III ГОСТ 5781-82 E=1250	7	7	7	0.77 кг

Привязки


Инд. №

ТП 901-4-76.83-V-1.001

И. контр.	Алмазов	Р	Статус	Масса	Листов
Гип.	Филатов	Р	Р	см. Табл.	
Нач. отд.	Филатов		Лист	Листов	1
Рук. отд.	Алмазов		Спецификация на проект		
Вед. инж.	Толстикова				
Инж.	Абрамова				



Исполн.	Зона	Лист	Обозначение	Наименование	Кол.	Примеч.
				Документация		
			901-4-76.83-V-ТТ	ТТ2		
				Детали		
Б4	1			Р12А-III ГОСТ 5781-82 E=1150	1	2.3 кг
Б4	2			Р8А-III ГОСТ 5781-82 E=900	1	0.4 кг
Б4	3			Р8А-III ГОСТ 5781-82 E=160	1	0.1 кг
Б4	4			Р3А-III ГОСТ 5781-82 E=200	1	0.1 кг
Б4	5			Р3А-III ГОСТ 5781-82 E=260	1	0.1 кг
Б4	6			Р3А-III ГОСТ 5781-82 E=310	1	0.1 кг
Б4	7			Р3А-III ГОСТ 5781-82 E=360	1	0.1 кг
Б4	8			Р8А-III ГОСТ 5781-82 E=420	1	0.2 кг

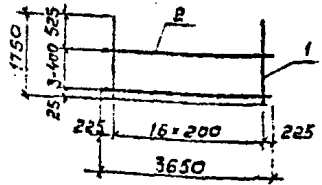
Привязки


Инд. №

ТП 901-4-76.83-V-1.002

И. контр.	Алмазов	Р	Статус	Масса	Листов
Гип.	Филатов	Р	Р	3.4 кг	1:25
Нач. отд.	Филатов		Лист	Листов	1
Рук. отд.	Алмазов		Спецификация на проект		
Вед. инж.	Толстикова				
Инженер	Абрамова				

Листом №



Рисунг	Знак	Поз.	Обозначение	Наименование	кол.	Примеч.
				Документация		
			901-4-76.83-V-ТТ	ТТ2		
				Детали		
БЧ		1		Ф14А-И ГОСТ 5781-82 R. 1750	17	2,11 кг
БЧ		2		Ф6А-И ГОСТ 5781-82 R. 3650	4	0,81 кг

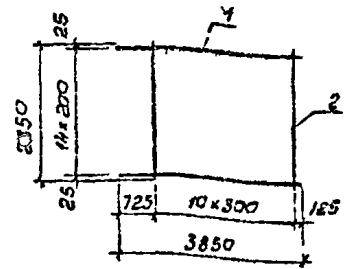
Прибязан


Ш.Н.В.Н

ТП 901-4-76.83-V-1.003

И.контр Гул Нач. отд. Р.У.К. БР. Без инж. Инжен.	Л.А.М.З.О.В. Ф.И.Л.А.Т.О.В. Ф.У.Л.А.С.Т.О.В. Л.А.М.З.А.В. Ф.У.Л.А.С.Т.О.В. Л.А.М.З.А.В. Ф.И.Л.А.Т.О.В.	С.Е.Т.К.А. С.Е.Т.К.А. С.Е.Т.К.А. С.Е.Т.К.А. С.Е.Т.К.А. С.Е.Т.К.А. С.Е.Т.К.А.	Станд.	Масса	Масштаб
			Р	39,11	1:10
			Лист	Листов /	
СОИЗБДОКАНАЛПРОЕКТ					

Листом №



Рисунг	Знак	Поз.	Обозначение	Наименование	кол.	Примеч.
				Документация		
			901-4-76.83-V-ТТ	ТТ2		
				Детали		
БЧ		1		Ф14А-И ГОСТ 5781-82 R. 3850	15	4,65 кг
БЧ		2		Ф6А-И ГОСТ 5781-82 R. 2050	11	0,63 кг

Прибязан

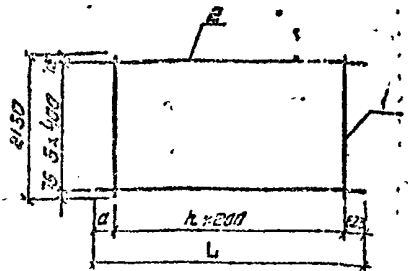

Ш.Н.В.Н

ТП 901-4-76.83-V-1.004

Листом №

И.контр Гул Нач. отд. Р.У.К. БР. Без инж. Инжен.	Л.А.М.З.О.В. Ф.И.Л.А.Т.О.В. Ф.У.Л.А.С.Т.О.В. Л.А.М.З.А.В. Ф.У.Л.А.С.Т.О.В. Л.А.М.З.А.В. Ф.И.Л.А.Т.О.В.	С.Е.Т.К.А. С.Е.Т.К.А. С.Е.Т.К.А. С.Е.Т.К.А. С.Е.Т.К.А. С.Е.Т.К.А. С.Е.Т.К.А.	Станд.	Масса	Масштаб
			Р	76,68	1:10
			Лист	Листов /	
СОИЗБДОКАНАЛПРОЕКТ					





Обозначение	Размеры, мм		Кол. ед.	Масса ед., кг	Примеч.
	L	h			
901-4-76.83-У-1.005	6250	225	29	63,64	
-01	3250	225	14	32,97	
-02	3050	25	14	32,73	

Размер	Стор.	Лист	Обозначение	Наименование	Кол. на исполн. У-1.005			Примеч.
					-	01	02	
				Документация				
			901-4-76.83-У-ТТ	ТТЭ				
				Ветяны				
64	1			66А ГОСТ 5781-82 L=2150	30	15	15	1,91 кг
64				66А ГОСТ 5781-82 L=6250	6			1,39 кг
64	2			66А ГОСТ 5781-82 L=3250	6			0,72 кг
64				66А ГОСТ 5781-82 L=3050	6			0,68 кг

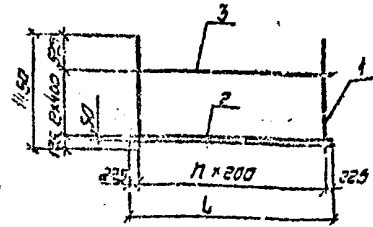
Изм. № 01 от 19.08.83 г. Исполн. В.С.М.М.М.

ПРИВАЗИИ


Изм. №

ТП 901-4-76.83-У-1.005

И.КОНТР.	ГИП	МОН.ОТБ.	ВЧ.ГР.ИД.	ВЕД.ИМ.	ИМ.И.К.И.Т.	И.А.М.Т.З.О.В.	С.И.Л.О.В.	М.А.С.С.А.	М.А.С.Ш.Т.Р.	СЕТКА	
										Р	СМ. ТАБЛ.
										лист	листов 1
СО.ОЗВОДОКАНАЛПРОЕКТ											



Обозначение	Размеры, мм		Кол. ед.	Масса ед., кг	Примеч.
	L	h			
901-4-76.83-У-1.006	6250	225	29	61,61	
-01	2630	11	11	24,87	
-02	3250	14	14	30,97	

Размер	Стор.	Лист	Обозначение	Наименование	Кол. на исполн. У-1.004			Примеч.
					-	01	02	
				Документация				
			901-4-76.83-У-ТТ	ТТЭ				
				ДЕТАЛИ				
64	1			66А ГОСТ 5781-82 L=1150	30	15	15	1,75 кг
64				66А ГОСТ 5781-82 L=6250	2			2,47 кг
64	2			66А ГОСТ 5781-82 L=2630	2			1,05 кг
64				66А ГОСТ 5781-82 L=3250		2		1,28 кг
64				66А ГОСТ 5781-82 L=6250	2			1,39 кг
64	3			66А ГОСТ 5781-82 L=2630	2			0,59 кг
64				66А ГОСТ 5781-82 L=3250		2		0,72 кг

Изм. № 01 от 19.08.83 г. Исполн. В.С.М.М.М.

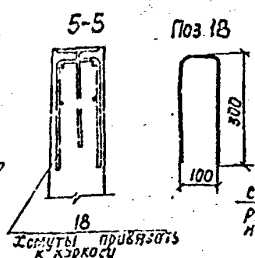
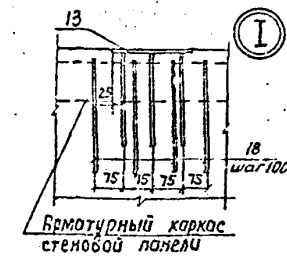
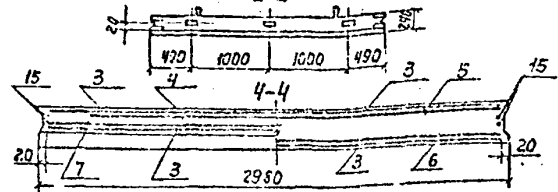
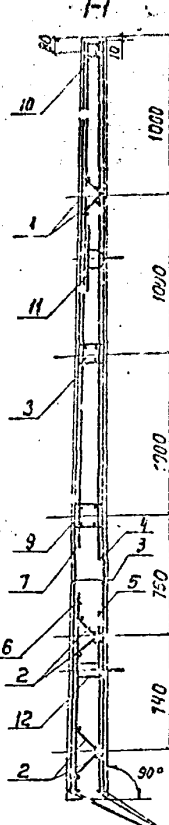
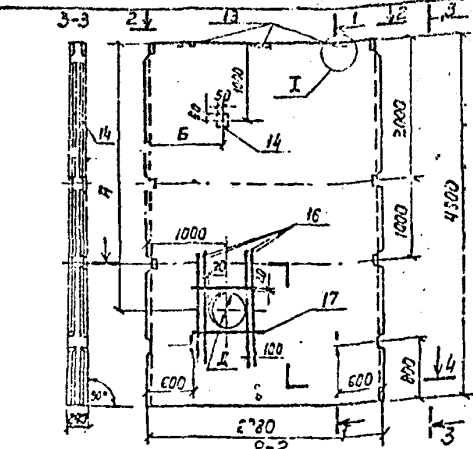
ПРИВАЗИИ


Изм. №

ТП 901-4-76.83-У-1.006

И.КОНТР.	ГИП	МОН.ОТБ.	ВЧ.ГР.ИД.	ВЕД.ИМ.	И.А.М.Т.З.О.В.	С.И.Л.О.В.	М.А.С.С.А.	М.А.С.Ш.Т.Р.	СЕТКА		
									Р	СМ. ТАБЛ.	
										лист	листов 1
СО.ОЗВОДОКАНАЛПРОЕКТ											

Плоскост I



сетки сетардизь арматуры стержнями к нижнему торцу панели

Стр. №	Поз.	Обозначение	Наименование	Кол. №			Примеч.		
				1	2	3			
<b>ДОКУМЕНТАЦИЯ</b>									
		901-4-76.83-У-ТТ	ТТ						
		-У-2.200кг	Ведомость расхода стали						
			сборочные единицы						
	1	3.900-3, Вып. 4/82 А.2 А.18	Каркас плоский КР1	2	2	2	110кг		
	2	А.18	То же КР2	4	4	4	1.20кг		
	3	А.10	Сетка С25	2	2	2	61.90кг		
	4	А.12	" С30	1	1	1	17.20кг		
	5	А.10	" С26	1	1	1	9.40кг		
	6	А.10	" С27	1	1	1	13.40кг		
	7	А.14	" С35	1	1	1	22.90кг		
	8	А.27	Цельные закладные МН12	1	1	1	15.52кг		
	9	А.27	То же МН13	1	1	1	13.20кг		
	10	А.27	" МН14	1	1	1	14.72кг		
	11	А.29	" МН27	2	2	2	3.62кг		
	12	А.29	" МН28	2	2	2	5.22кг		
	13	901-4-76.83-У-2.101	"	3	3	3	12.20кг		
	14	-У-2.102	"		1	1	17.10кг		
<b>Ф.ТОЛУ</b>									
Б4	15		φ10п-III ГОСТ 5781-82 С-4760	4	4	4	2.95кг		
Б4	16		φ12А-III ГОСТ 5781-82 С-1360		8	8	1.21кг		
Б4	17		φ8В-III ГОСТ 5781-82 С-750		4	4	0.30кг		
Б4	18		φ5Вр-I ГОСТ 6727-80 С-700	12	12	12	0.10кг		
<b>МАТЕРИАЛЫ</b>									
				Бетон М20, 66	Мрз100	2.70	2.63	2.55	м <sup>3</sup>

Изготавливать в опалубке панели пс2-48 с сечением 3 с соблюдением указанной стед сетки.

ТТ 901-4-76.83-У-2.200

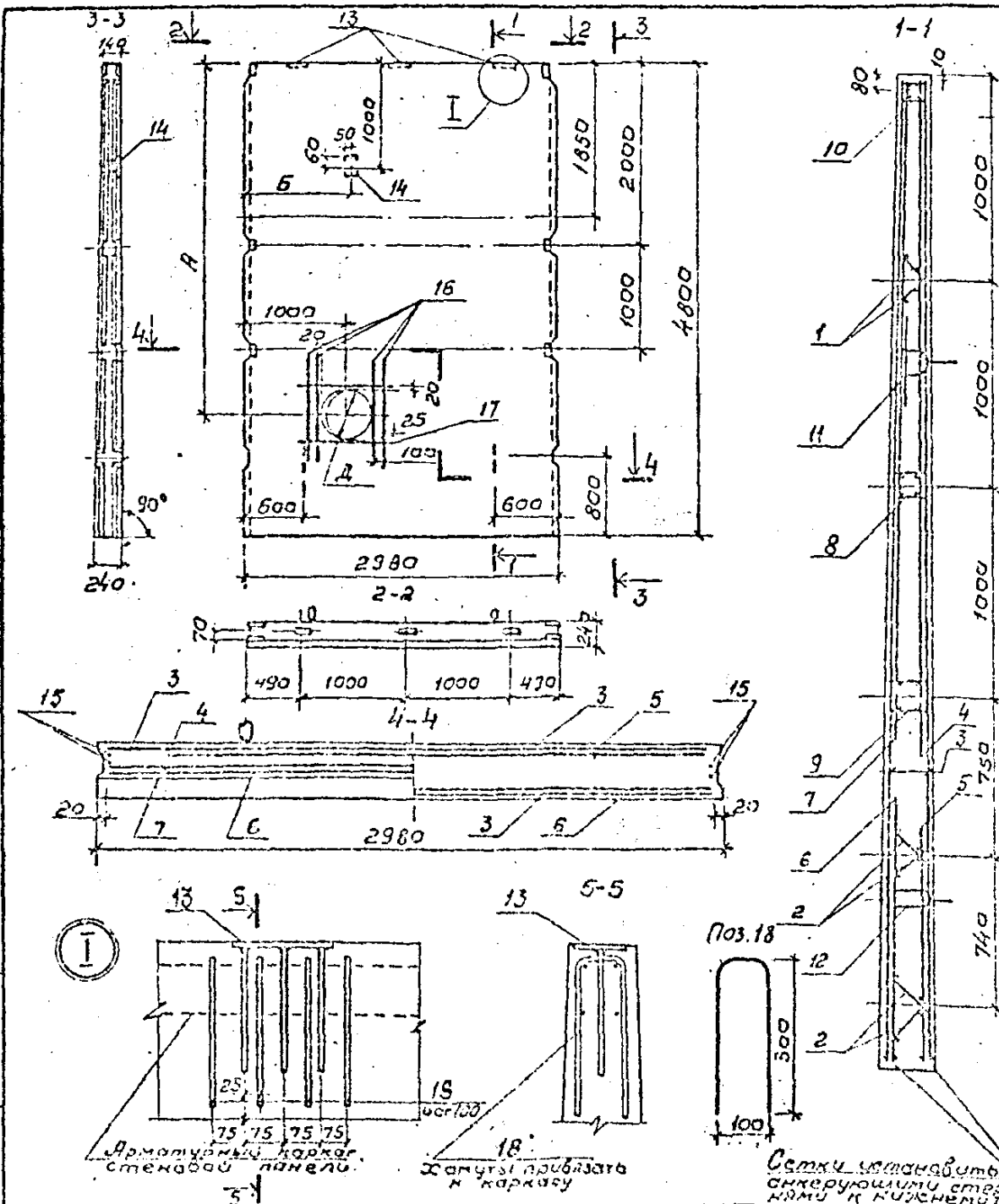
Обозначение	Марка элемента	Размеры, мм			Масса т	Привязан
		Д	Б	Д		
ТП901-4-76.83-У-2.200	ПС2-48-Б5а				6.15	
-0.1	ПС2-48-Б5б	3500	1000		6.60	
-0.2	ПС2-48-Б5в	3350	2200			Упв.Н

И.Контр	И.Мазов	И.Сидоров	И.Сидоров	И.Сидоров	И.Сидоров
ГИП	Физматб	Физматб	Физматб	Физматб	Физматб
Р.К.Ср.	И.Сидоров	И.Сидоров	И.Сидоров	И.Сидоров	И.Сидоров
Вед.от.	Телестроит	Телестроит	Телестроит	Телестроит	Телестроит
Ст.инж.	Брянскбд	Брянскбд	Брянскбд	Брянскбд	Брянскбд

Панель стеновая пс2-48-Б5	Стеклоп.		Исп.	
	Р	СМ. ТБЛ.	Исп.	Исп.
СЛОБОДСКАЯ				

И.К.Ср. Р.К.Ср. Вед.от. Ст.инж.

Альбом I



№	Поз.	Обозначение	Наименование	Кол на исх. бл.			Примеч.
				-	01	02	
			Документация				
		901-4-76.83 -V-ТТ	ТТ1	×	×	×	
		-V-2.000 вмс	ведомость расхода стали	×	×	×	
			Сборочные единицы				
1		3.900-3. Вып. 4/82 ч. 2 л. 18	Каркас плоский КР1	2	2	2	1,10 кг
2		л. 18	То же КР2	4	4	4	1,20 кг
3		л. 10	Сетка С 25	2	2	2	60,90 кг
4		901-4-76.83 -V-2.103	"	1	1	1	
5		3.900-3. Вып. 4/82 ч. 2 л. 10	" С 26	1	1	1	3,10 кг
6		л. 11	С 29	1	1	1	26,40 кг
7			С 35	1	1	1	22,90 кг
8		л. 27	Узделие закладное МН 12	1	1	1	15,02 кг
9		л. 27	То же МН 13	1	1	1	13,20 кг
10		л. 27	" МН 14	1	1	1	14,72 кг
11		л. 29	" МН 27	2	2	2	9,00 кг
12		л. 29	" МН 28	2	2	2	5,00 кг
13		901-4-76.83 -V-2.101	Узделие закладное	3	3	3	С защитой от коррозии по ГТ 1.3
14		V-2.102	То же		1	1	
			Итого				
			φ 10A-II ГОСТ 5781-82 С-4780	4	4	4	2,96 кг
			φ 12 A-II ГОСТ 5781-82 С-1360	8	8	8	1,21 кг
			φ 8 A-II ГОСТ 5781-82 С-750	4	4	4	0,30 кг
			φ 5 Вр-Э ГОСТ 6727-80 С-700	12	12	12	0,10 кг
			Материалы				
			бетон М200 Б5 Мрз 100	2,70	2,68	2,68	м <sup>3</sup>

Углы отшлифовать в радиусе панели Г.2-43 с 3.900-3 в соответствии с указанным этой серии.

Элементы привязки к базе в мм. см. в.

Обозначение	Марка элемента	Размеры, мм			Масса т
		А	Б	Д	
тп 901-4-76.83 -V-2.100	ПС2-48-54а				6,75
-01	ПС2-48-54б	3960	1000		6,60
-02	ПС2-48-54в	3590	2200		

Привязки	Материалы		
	Исполн.	Вид	Сорт
	Гип	Вид	Сорт
	Нач. в.	Вид	Сорт
	Рух. в.	Вид	Сорт
	Вед. в.	Вид	Сорт
	Ст. в.	Вид	Сорт

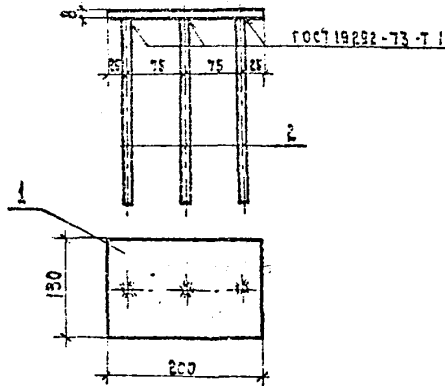
ТП901-4-76.83 -V-2.100

Панель стеновая ПС2-48-54

Страницы	Масса	Масштаб
Р	см.	табл.
Лист	Лист 1	

СОЮЗВОДОКАНАЛПРОЕКТ

А Б В С D E



Лист	ФОН	Поз.	ОБОЗНАЧЕНИЕ	НАИМЕНОВАНИЕ	КОЛ.	ПРИМЧ.
				<u>ДОКУМЕНТАЦИЯ</u>		
			901-4-76.83-У-ТТ	ТТ2		
				<u>ДЕТАЛИ</u>		
Б4		1		Полоса 130 ГОСТ 5781-82 В=200	4	1.63 кг
Б4		2		φ 8А-Ш ГОСТ 5781-82 В=240	3	0.095 кг

Защита от коррозии в соответствии с п. 1.3

Привязки

ИМВ.И

ТП 901-4-76.83-У-2.101

ИЗДЕЛИЕ  
ЗАКЛАДНОЕ

СТАНДАРТЫ МАССА | КОЭФФИЦИЕНТ

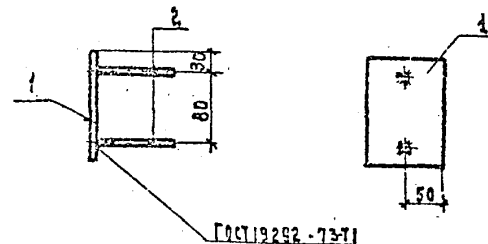
Р 1.91 1:5

Лист | Листов |

Союзводоканалпроект

И. КОИТР	ТОЛСТЫЙ	<i>Васильев</i>
ГИП	ФИЛАНТОВ	<i>Васильев</i>
И. КОИТР	СЧИТАЛОВ	<i>Васильев</i>
РУК. ПР.	А. И. КОЗСА	<i>Васильев</i>
СТ. МОН.	БРЯНЦЕВА	<i>Васильев</i>

ИМВ. И ПОС. | ПРЕДПОС. ЧАСТЬ | ВЗРЯМ. ИМВ. И



Лист	ФОН	Поз.	ОБОЗНАЧЕНИЕ	НАИМЕНОВАНИЕ	КОЛ.	ПРИМЧ.
				<u>ДОКУМЕНТАЦИЯ</u>		
			901-4-76.83-У-ТТ	ТТ2		
				<u>ДЕТАЛИ</u>		
Б4		1		Полоса 130 ГОСТ 5781-82 В=140	1	0.88 кг
Б4		2		φ 8А-Ш ГОСТ 5781-82 В=100	2	0.04 кг

Защита от коррозии в соответствии с п. 1.3

Привязки

ИМВ. И

ТП 901-4-76.83-У-2.102

ИЗДЕЛИЕ  
ЗАКЛАДНОЕ

СТАНДАРТЫ МАССА | КОЭФФИЦИЕНТ

Р 0.93 1:5

Лист | Листов |

Союзводоканалпроект

И. КОИТР	ТОЛСТЫЙ	<i>Васильев</i>
ГИП	ФИЛАНТОВ	<i>Васильев</i>
И. КОИТР	СЧИТАЛОВ	<i>Васильев</i>
РУК. ПР.	А. И. КОЗСА	<i>Васильев</i>
СТ. МОН.	БРЯНЦЕВА	<i>Васильев</i>

ИМВ. И ПОС. | ПРЕДПОС. ЧАСТЬ | ВЗРЯМ. ИМВ. И

ИЗМ. ВНЕШ. ПОСРЕДСТВО ЗАДАЧА

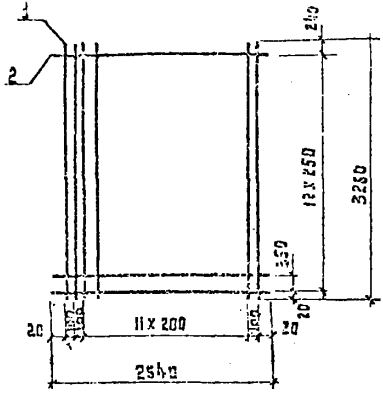
ИЗМЕР. ГЛАВ. ИНЖЕНЕР *Мол.*  
 ГЛАВ. ИНЖЕНЕР *Мол.*  
 НАЧ. ОТД. ИНЖЕНЕР *Мол.*  
 НАЧ. ОТД. ИНЖЕНЕР *Мол.*  
 РУКОВ. РАБОТЫ *Мол.*  
 СТАРШ. БРИГАДИР *Мол.*

АЛБСМ-V

СЫ	СЫ	СЫ	СЫ	СЫ	СЫ	СЫ	СЫ	СЫ	СЫ
901-4-7335-V-II	ИЗДАНИЕ	НАИМЕНОВАНИЕ	КОЛ.	ПРИМЕР					
		ДОКУМЕНТАЦИЯ							
		ДЕТАЛИ							
		10А-И ГОСТ 5701-82 P-5260	15	2.01 кг					
		15А-И ГОСТ 6727-80 P-2540	13	0.35 кг					

ИЗМЕР. ГЛАВ. ИНЖЕНЕР		ИЗМЕР. ГЛАВ. ИНЖЕНЕР	
СЕТКА.		ПРИВЯЗАН	
ГРЯНИ ТАБЕЛ (ОБЪЕМ)		ЧИС. М	
Р	347	1:50	
АКСТ (АКСТОВ)		СОЮЗВОДОНАУКА	

ТП901-4-76.83-V-2.103



ИЗМ. ВНЕШ. ПОСРЕДСТВО ЗАДАЧА

МАРКА  
ЭЛЕМЕНТА

ИЗМЕНЯ АРМАТУРИЕ

АРМАТУРА

А-1 А-Ш

ГОСТ 5701-82

Ф 10 Ф 12 Ф 14 Ф 16 Ф 18 Ф 20 Ф 22 Ф 24 Ф 26 Ф 28 Ф 30 Ф 32 Ф 34 Ф 36 Ф 38 Ф 40 Ф 42

11.2 11.8 12.5 13.2 14.0 14.8 15.6 16.4 17.3 18.1 19.0 19.9 20.9 21.8 22.8 23.7 24.6 25.6 26.5 27.5 28.4 29.4 30.4 31.4 32.4 33.4 34.4 35.4 36.4 37.4 38.4 39.4 40.4 41.4 42.4

11.2 11.8 12.5 13.2 14.0 14.8 15.6 16.4 17.3 18.1 19.0 19.9 20.9 21.8 22.8 23.7 24.6 25.6 26.5 27.5 28.4 29.4 30.4 31.4 32.4 33.4 34.4 35.4 36.4 37.4 38.4 39.4 40.4 41.4 42.4

11.2 11.8 12.5 13.2 14.0 14.8 15.6 16.4 17.3 18.1 19.0 19.9 20.9 21.8 22.8 23.7 24.6 25.6 26.5 27.5 28.4 29.4 30.4 31.4 32.4 33.4 34.4 35.4 36.4 37.4 38.4 39.4 40.4 41.4 42.4

11.2 11.8 12.5 13.2 14.0 14.8 15.6 16.4 17.3 18.1 19.0 19.9 20.9 21.8 22.8 23.7 24.6 25.6 26.5 27.5 28.4 29.4 30.4 31.4 32.4 33.4 34.4 35.4 36.4 37.4 38.4 39.4 40.4 41.4 42.4

ИЗМЕНЯ ЗАКАЗАНИЕ

АРМУРА

А-Ш

ГОСТ 5701-82

Ф 10 Ф 12 Ф 14 Ф 16 Ф 18 Ф 20 Ф 22 Ф 24 Ф 26 Ф 28 Ф 30 Ф 32 Ф 34 Ф 36 Ф 38 Ф 40 Ф 42

11.2 11.8 12.5 13.2 14.0 14.8 15.6 16.4 17.3 18.1 19.0 19.9 20.9 21.8 22.8 23.7 24.6 25.6 26.5 27.5 28.4 29.4 30.4 31.4 32.4 33.4 34.4 35.4 36.4 37.4 38.4 39.4 40.4 41.4 42.4

11.2 11.8 12.5 13.2 14.0 14.8 15.6 16.4 17.3 18.1 19.0 19.9 20.9 21.8 22.8 23.7 24.6 25.6 26.5 27.5 28.4 29.4 30.4 31.4 32.4 33.4 34.4 35.4 36.4 37.4 38.4 39.4 40.4 41.4 42.4

11.2 11.8 12.5 13.2 14.0 14.8 15.6 16.4 17.3 18.1 19.0 19.9 20.9 21.8 22.8 23.7 24.6 25.6 26.5 27.5 28.4 29.4 30.4 31.4 32.4 33.4 34.4 35.4 36.4 37.4 38.4 39.4 40.4 41.4 42.4

11.2 11.8 12.5 13.2 14.0 14.8 15.6 16.4 17.3 18.1 19.0 19.9 20.9 21.8 22.8 23.7 24.6 25.6 26.5 27.5 28.4 29.4 30.4 31.4 32.4 33.4 34.4 35.4 36.4 37.4 38.4 39.4 40.4 41.4 42.4

ВЕРХ

ПАККА

ГОСТ 102-76

ГОСТ 102-76

ГОСТ 102-76

ГОСТ 102-76

ГОСТ 102-76

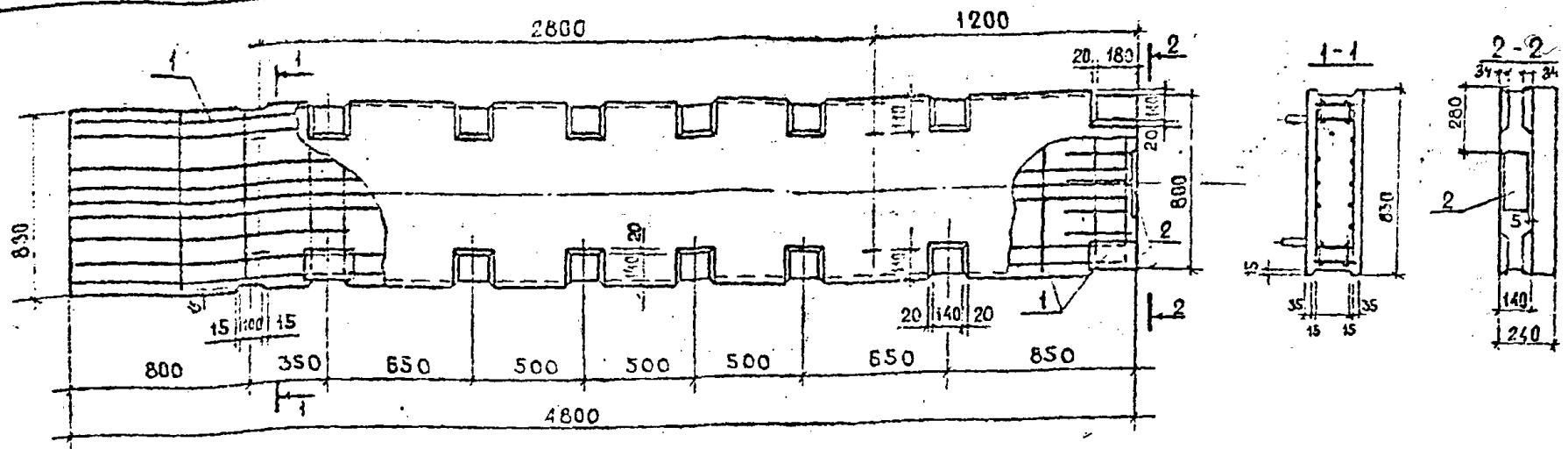
ГОСТ 102-76

ГОСТ 102-76

ПРИВЯЗАН	ИЗМ. ВНЕШ. ПОСРЕДСТВО ЗАДАЧА

ИЗМЕНЯ ЗАКАЗАНИЕ		ИЗМЕНЯ ЗАКАЗАНИЕ	
АРМУРА		АРМУРА	
А-Ш		А-Ш	
ГОСТ 5701-82		ГОСТ 5701-82	
Ф 10 Ф 12 Ф 14 Ф 16 Ф 18 Ф 20 Ф 22 Ф 24 Ф 26 Ф 28 Ф 30 Ф 32 Ф 34 Ф 36 Ф 38 Ф 40 Ф 42		Ф 10 Ф 12 Ф 14 Ф 16 Ф 18 Ф 20 Ф 22 Ф 24 Ф 26 Ф 28 Ф 30 Ф 32 Ф 34 Ф 36 Ф 38 Ф 40 Ф 42	
11.2 11.8 12.5 13.2 14.0 14.8 15.6 16.4 17.3 18.1 19.0 19.9 20.9 21.8 22.8 23.7 24.6 25.6 26.5 27.5 28.4 29.4 30.4 31.4 32.4 33.4 34.4 35.4 36.4 37.4 38.4 39.4 40.4 41.4 42.4		11.2 11.8 12.5 13.2 14.0 14.8 15.6 16.4 17.3 18.1 19.0 19.9 20.9 21.8 22.8 23.7 24.6 25.6 26.5 27.5 28.4 29.4 30.4 31.4 32.4 33.4 34.4 35.4 36.4 37.4 38.4 39.4 40.4 41.4 42.4	

УШОБАТУ



ВЕДОМОСТЬ РАСХОДА СТАЛИ НА ЭЛЕМЕНТ, КГ

МАРКА ЭЛЕМЕНТА	ИЗДЕЛИЯ АРМАТУРНЫЕ		ИЗДЕЛИЯ ЗАКЛАДНЫЕ									ОБЩИЙ РАСХОД	
	АРМАТУРА КЛАССА		АРМАТУРА КЛАССА			ПРОКАТ МАРКИ			ВСЕГО				
	А-III		А-I		А-III	ВСТ-КП 2							
	ГОСТ 5781-82		ГОСТ 5781-82			ГОСТ 103-76							
Ø6	Ø12	Ø12	Ø16	Ø6	Ø8	Итого	Ø-6	Ø-8	Итого	ВСЕГО			
901-4-76.83-У-2.300	3.9	74.8	78.7	3.1	2.4	0.1	0.4	6.0	33.6	2.2	35.8	41.8	120.5

ФОРМАТ	КОЛ.	ПОЗ.	ОБОЗНАЧЕНИЕ	ДИМЕНОВАНИЕ	КОЛ.	ПРИМеч.
				ДОКУМЕНТАЦИЯ		
			901-4-76.83-У-ТТ	ТТ1		
				СБОРОЧНЫЕ ЕДИНИЦЫ		
А3	1		-У-2.310	КАРКАС ПРОСТРАНСТВЕННЫЙ	1	
	2		3.900-3. В.П. 2/82 Л. 2.	ЗАКЛАДНАЯ ДЕТАЛЬ МН1	1	2.6 кг.
				МАТЕРИАЛЫ		
				БЕТОН М200 В6 Мрз 100	0.76	м <sup>3</sup>

1. ЗАЩИТНЫЙ СЛОЙ БЕТОНА ДЛЯ АРМАТУРЫ НЕ МЕНЕЕ 20 мм
2. ПРИ ИЗГОТОВЛЕНИИ ПАНЕЛИ СОБЛЮДАТЬ ВСЕ ТЕХНИЧЕСКИЕ ТРЕБОВАНИЯ К СТЕНОВЫМ ПАНЕЛЯМ СЕРИИ 3.900-3. ПРИ ПРИМЕНЕНИИ СПАУБОЧНЫХ ФОРМ ПАНЕЛЕЙ СЕРИИ 3.900-3 ДОПУСКАЕТСЯ ОСТАВИТЬ БЕЗ ИЗМЕНЕНИЯ ИМЕЮЩИЕСЯ В ФОРМЕ ГНЕЗДООБРАЗОВАТЕЛИ.

3. ПОЗ. 2 ПОДЛЕЖИТ ЗАЩИТЕ ОТ КОРРОЗИИ В СООТВ. С ТТ1.3

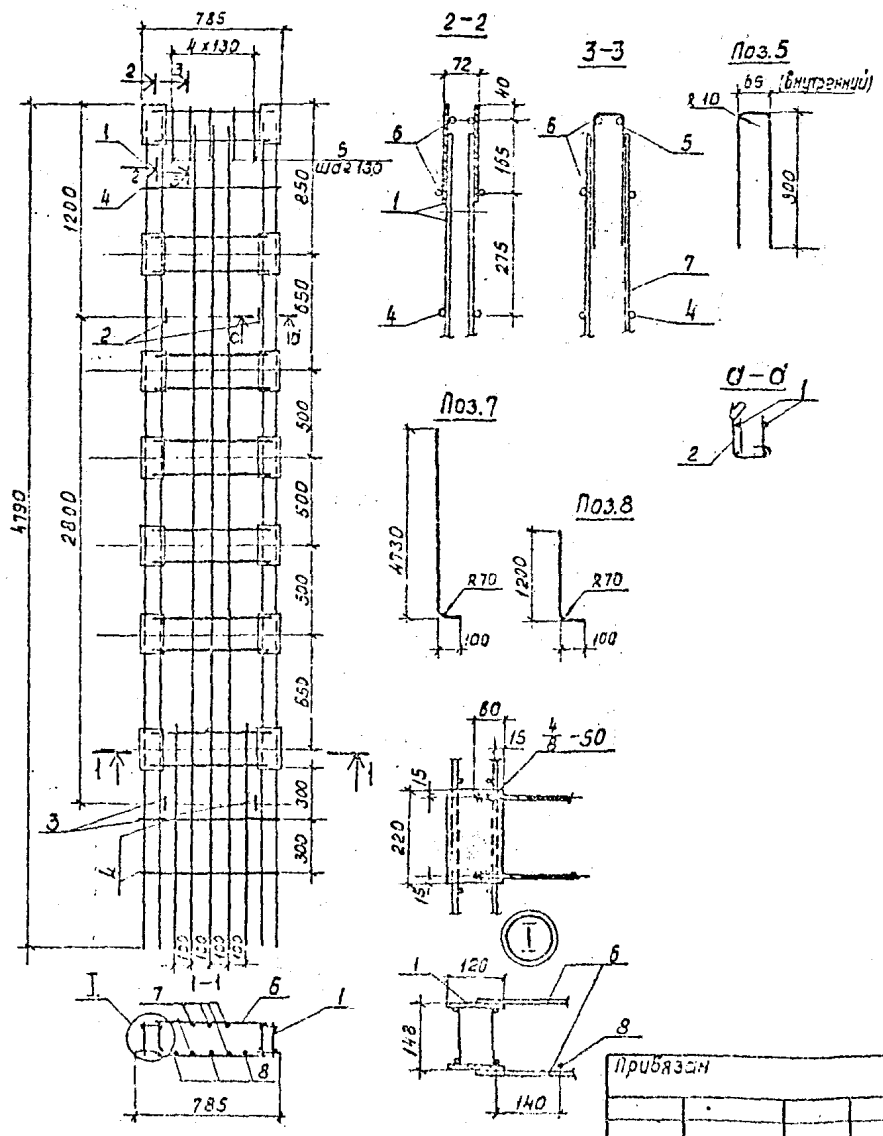
ПРИВЯЗАН


Изм. №

ТП 901-4-76.83-У-2.300		
Н. КОВТР. ПОЛОТНИКОВА	И. КОВТР. ПОЛОТНИКОВА	И. КОВТР. ПОЛОТНИКОВА
Г.П. ФИЛАТОВ	И. КОВТР. ПОЛОТНИКОВА	И. КОВТР. ПОЛОТНИКОВА
НАЧ. ОТД. ФИЛАТОВ	И. КОВТР. ПОЛОТНИКОВА	И. КОВТР. ПОЛОТНИКОВА
РУК. БР. ДАМАЗОВ	И. КОВТР. ПОЛОТНИКОВА	И. КОВТР. ПОЛОТНИКОВА
СТ. ИНЖ. БРЯНЦЕВ	И. КОВТР. ПОЛОТНИКОВА	И. КОВТР. ПОЛОТНИКОВА
ИНЖЕНЕР ПЕТРОВА	И. КОВТР. ПОЛОТНИКОВА	И. КОВТР. ПОЛОТНИКОВА
ПАНЕЛЬ СТЕНОВАЯ УГЛОВАЯ		
СТАДИУС	МАССА	НАСОСТАВ
Р.	1,9т	1:20
ЛИСТ	ЛИСТОВ 1	
СОЮЗВОДОКАНАЛПРОЕКТ		

УШОБАТУ

Альбому



Фрагм.	Этаж	Поз.	Свобозначение	Наименование	Кол.	Примеч.
				<u>Документация</u>		
			901-4-76.83-V-ТТ	ТТ2		
				<u>Сборочные единицы</u>		
АЧ	1		901-4-76.83-V-2.320	Каркас пространственный	2	
АЧ	2		-V-2.311	Петля стропобочная	2	
АЧ	3		-01	То же	2	
				<u>Детали</u>		
				Арматура по ГОСТ 5781-82		
БЧ	4			φ 6А-III R=810	6	0.18 кг.
БЧ	5			φ 6А-III R=650	5	0.14 кг.
БЧ	6			φ 12 А-III R=670	28	0.59 кг.
БЧ	7			φ 12 А-III R=4800	5	4.25 кг.
БЧ	8			φ 12 А-III R=1270	3	1.13 кг.

1. Стержни поз. 6, приварить к каркасам поз. 1 электро- дуговой сваркой двусторонним швом  $\frac{4}{8}$ -50. Электроды типа Э42А.
2. Стержни поз. 2, 3, 4, 5, 7, 8 привязать.

И-5. № 222. Исходные в СГП В.М. Ш.В.А.

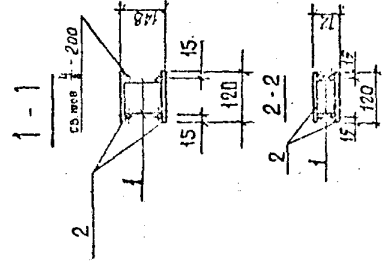
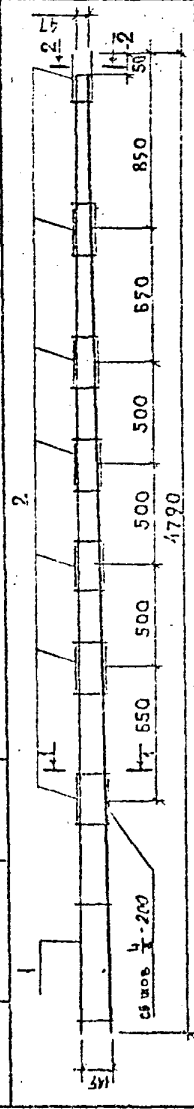
Привязан


ТП901-4-76.83-V-2.310		
Коркас пространственный	Сталь	Р
	Масса	118.0
	Масштаб	1:25
	Лист	Листов 1
СОНЗВОДУХААЛПРОЕКТ		

Н. контр.	Алмазов	
Р. ип.	Филатов	
И.ч. отд.	Филатов	
Р.ч. др.	Алмазов	
Вед. инж.	Толстикова	
С.п. инж.	Боянцова	

ФОРМАТЫ ПОДРЕЗЬ И ДАТА ВЗАИМ. ВЕР. ИР

ДИБРОЖИ



КОМА	ПОЗ	ОБОЗНАЧЕНИЕ	НАИМЕНОВАНИЕ	КОЛ	ПРИМЧ
		901-4-76.83-V-II	ДОКУМЕНТАЦИЯ		
			ИТ2		
1		901-4-76.83-V-2.321	СБОРОЧНЫЕ ЕДИНИЦЫ	2	8,94кг
2			СЕТКА	14	1,20кг
			ДЕТАЛИ		
			ПОДАРИ 8x120x67x376		
			ПОДАРИ 8x120x67x376		
			ПОДАРИ 8x120x67x376		

ЭЛЕКТРОЛЫ ТИПА ЭИ2А

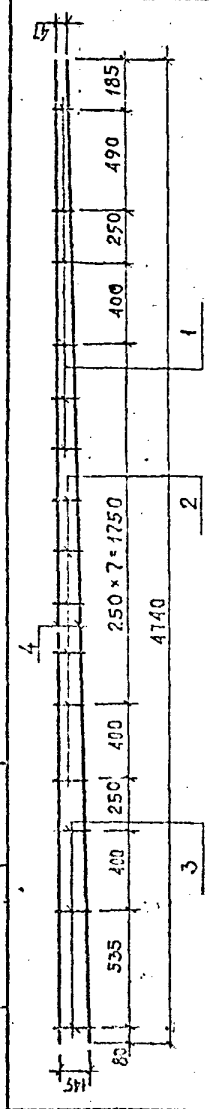
ТП 901-4-76.83-V - 2.320

ЭЛЕКТРОЛ	МАТЕРИАЛ	МАССА	МАССА
ГЛЮ	КАРКАС	Р	34,08
ПРЕВ	ПРОСТРАНСТВЕННЫЙ	ЛАНТ	1-20
ПОЖИВ		ЛАНТ	1-20
ПОЖИВ		ЛАНТ	1-20

ПРИБАЖИ

ВЕР. ИР

ФОРМАТЫ ПОДРЕЗЬ И ДАТА ВЗАИМ. ВЕР. ИР



КОМА	ПОЗ	ОБОЗНАЧЕНИЕ	НАИМЕНОВАНИЕ	КОЛ	ПРИМЧ
		901-4-76.83-V-II	ДОКУМЕНТАЦИЯ		
			ИТ2		
			ДЕТАЛИ		
51	1	Ф6А-III ГОСТ 5781-82	Ф = 125	6	0,03кг
52	2	Ф6А-III ГОСТ 5781-82	Ф = 160	6	0,04кг
53	3	Ф6А-III ГОСТ 5781-82	Ф = 185	3	0,04кг
54	4	Ф12А-III ГОСТ 5781-82	Ф = 4740	2	4,2 кг

ТП 901-4-76.83-V - 2.321

КОМА	ПОЗ	ОБОЗНАЧЕНИЕ	НАИМЕНОВАНИЕ	КОЛ	ПРИМЧ
			ДОКУМЕНТАЦИЯ		
			ИТ2		
			ДЕТАЛИ		
			ПОДАРИ 8x120x67x376		
			ПОДАРИ 8x120x67x376		
			ПОДАРИ 8x120x67x376		

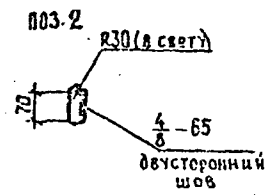
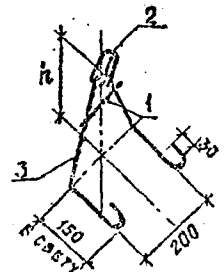
ПРИБАЖИ

ВЕР. ИР

СООБЩОЖИ И АНДРЕКТИ



АНГЛОМ V



Код	Зона	Поз.	ОБОЗНАЧЕНИЕ	НАИМЕНОВАНИЕ	КОЛ-ВО ШТ.		ПРИМ.Ч.
					-	01	
			901-4-76.83-V-ТТ	ТТ2			
				ДЕТАЛИ			
БЧ	1			φ6А ГОСТ 5781-82 В-120	1	1	0,03 кг
БЧ	2			φ15А ГОСТ 5781-82 В-380	1	1	0,6 кг
БЧ	3			φ12АТ ГОСТ 5781-82 В-835	1		1,34 кг
БЧ	4			φ12АТ ГОСТ 5781-82 В-940		1	1,43 кг

ОБОЗНАЧЕНИЕ	h	Масса вкл. кг.	ЭЛЕКТРОДЫ ТИПА 942-Т
901-4-76.83-V-2.3И	130	1,97	
-01	190	2,06	

1. Для поз. 2 и 3 применять сталь марки ВСтЗсп2.  
 Для поз. 3 также ВСтЗсп2 по ГОСТ 380-71\*  
 2. Поз. 3 гнуть по внутреннему радиусу 20 мм

ПРИВЯЗАН			
ИНВ. №			

ТП 901-4-76.83 -V-2.3И

И. КОНТР. ГИЛ	УСАГИНКОБ	ПЕТЛЯ СТРОПОВОЧНАЯ	СТАДЧЯ	МАССА	МАСШТАБ	
НАЧ. ОТД. Р.УК. БР. СТ. НИЖ. ТЕХНИК	ФИЛАТОВ А.А. МАЗОВ БРЯНЦЕВА ЗУДИНА		Р	СМ. ТАБЛ.	1:10	
			Лист	Листов	1	
			СОЮЗВОДОКАНАЛПРОЕКТ			

ФОРМАТ	ЗОНА	ПОЗ.	ОБОЗНАЧЕНИЕ	НАИМЕНОВАНИЕ	КОЛ.	ПРИМ.Ч.
				ДОКУМЕНТАЦИЯ		
			901-4-76.83-V-ТТ	ТТ1		
			-V-2.400СБ	СБОРОЧНЫЙ ЧЕРТЕЖ		×
				СБОРОЧНЫЕ ВАШИЦЫ		
А3	1		901-4-76.83-V-2.410	КАРКАС ПРОСТРАНСТВЕННЫЙ	1	152,40
				ДЕТАЛИ		
				ПЕТАИ СТРОПОВОЧНЫЕ		
БЧ	2			φ12 Ас-II ГОСТ 5781-82 В-1015	1	0,90
БЧ	3			φ12 Ас-II ГОСТ 5781-82 В-750	2	0,67
БЧ	4		1.400-9, вып. 1	УП1-7 (φ14 Ас II)	1	1,39
				МАТЕРИАЛЫ		
				БЕТОН М300 ВБ МРЗ 100	1,19	м³

В ЕДОИМСТВЕ РАСХОДА СТАЛИ НА ОДИН ЭЛЕМЕНТ, КС.

МАРКА ЭЛЕМЕНТА	ИЗВЕЩАНИЕ АРМАТУРЫ ВСТАВ			ИЗВЕЩАНИЕ ЗАКАЛАННЫЕ					ОБЩИЙ РАСХОД		
	АРМАТУРА КЛАССА			АРМАТУРА КЛАССА		ПРОКАТ МАРКИ					
	ГОСТ 5781-82			Ас-II		ВСтЗ кл2					
901-4-76.83-V-2.400	φ6	φ8	φ12	Всего	φ12	φ14	Итого	φ6	Итого	38,5	156,1
	14,9	17,7	84,9		147,5	3,6	1,4	5,0	33,6		

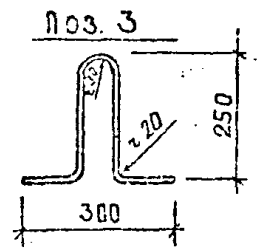
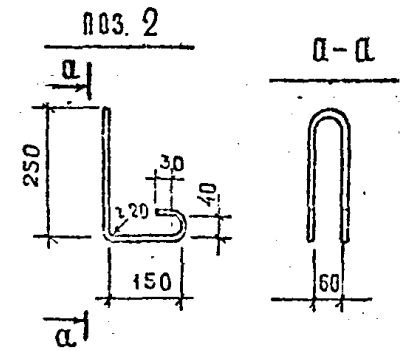
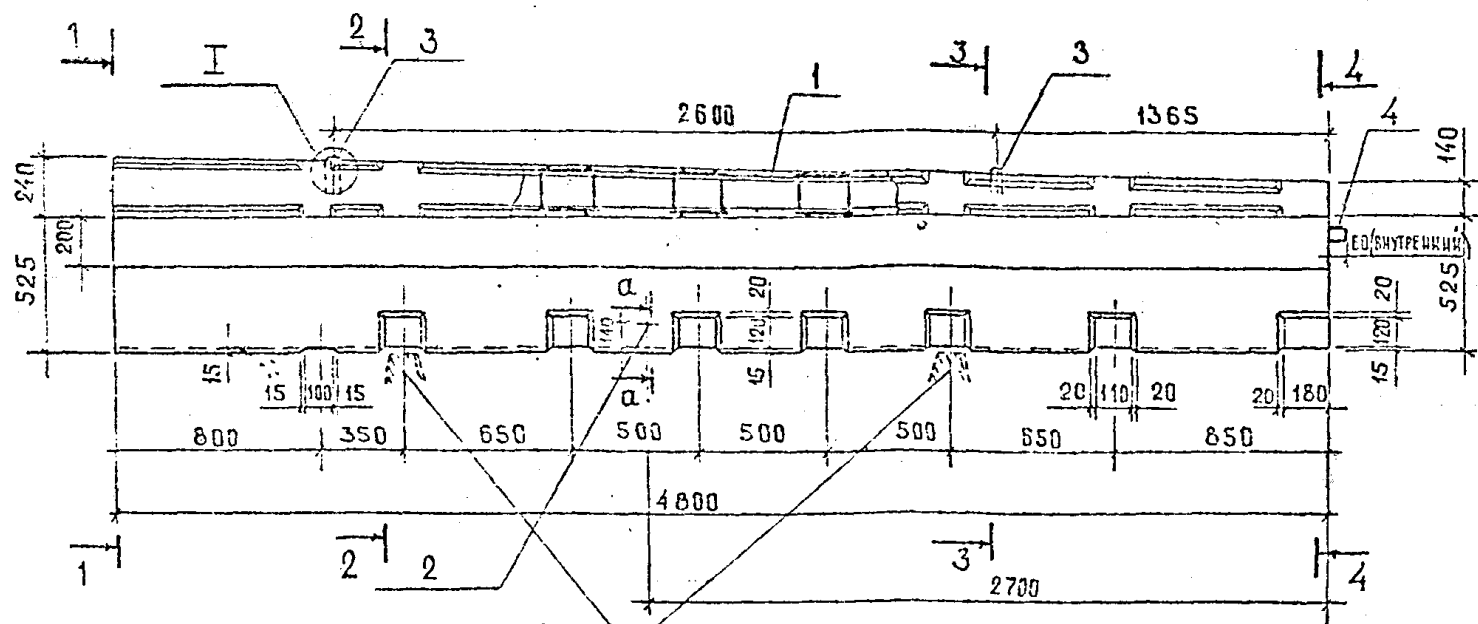
ИЗВЕЩАНИЕ  
АРМАТУРЫ ВСТАВ

ПРИВЯЗАН			
ИНВ. №			

ТП 901-4-76.83-V-2.400

И. КОНТР. ГИЛ	ПОДСТИКОВА	БЛОК УГЛОВОЙ	СТАДЧЯ	МАССА	МАСШТАБ	
НАЧ. ОТД. Р.УК. БР. СТ. НИЖ. ТЕХНИК	ФИЛАТОВ А.А. МАЗОВ БРЯНЦЕВА ПЕТРОВА		Р	СМ. ТАБЛ.	1:10	
			Лист	Листов	1	
			СОЮЗВОДОКАНАЛПРОЕКТ			

АЛБОМ У



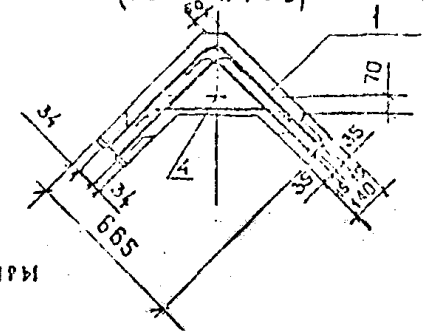
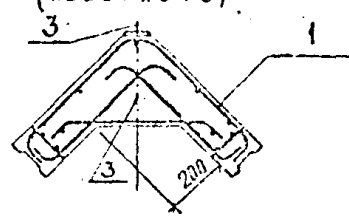
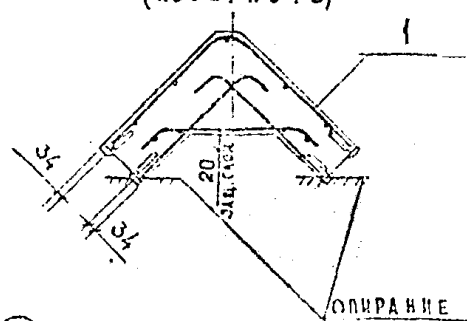
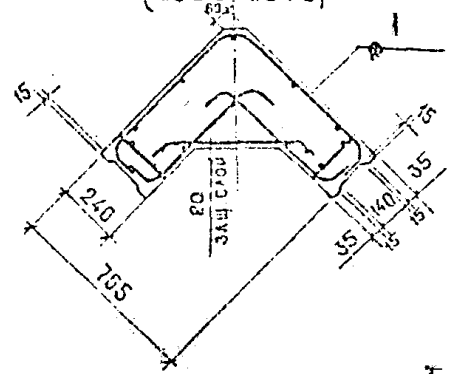
МЕСТА ОПИРАНИЯ ПРИ  
СКАЛАДИРОВАНИИ И  
ТРАНСПОРТИРОВКЕ

1-1  
(ПОВЕРНУТО)

2-2  
(ПОВЕРНУТО)

3-3  
(ПОВЕРНУТО)

4-4  
(ПОВЕРНУТО)



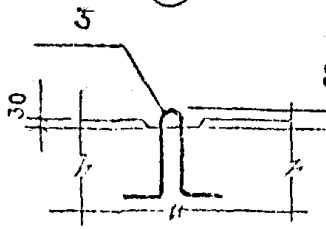
ЗАЩИТНЫЙ СЛОЙ БЕТОНА ДЛЯ АРМАТУРЫ  
НЕ МЕНЕЕ 20ММ

ОПИРАНИЕ ПРИ  
СКАЛАДИРОВАНИИ  
И ТРАНСПОРТИ-  
РОВКЕ

60 (ВНУТРЕННИЙ)

а-а

20  
ЗАЩ. СЛОЙ



60  
(ЦЕНТРЕРНИЙ)

ПРИВЯЗАТЬ К ПОЗ. 1

ИЗМ. № КОЛ. ПОСЛЕД. Р. ДАТА. ВЗНМ. ИЛИ №

ПРИВЯЗАН

ИНВ. №

И. КОНТР.	ГОЛОСТИКОВА	
Г. И. П.	ФЛАКТОР	
М. И. О. А.	ФЛАКТОР	
Р. У. К. Б. Р.	А. А. К. А. З. О. В.	
С. Т. И. М. К.	В. Р. О. И. Ц. Е. К. А.	
И. Н. Ж. Е. Н. О.	П. Е. Т. Р. О. В. А.	

ТП 901-4-76.83-У - 2.400 СБ

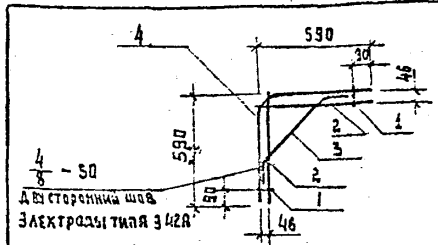
БЛОК УГЛОВОЙ  
СБОРОЧНИЙ ЧЕРТЕЖ

СТАДАН	МАССА	МАСШТАБ
Р	297г	1:20
АНСТ	АНГСТОВ 1	

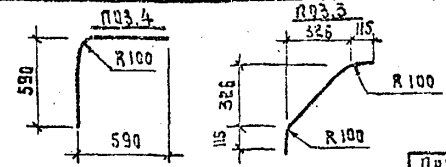
СОЮЗВОДОКАНАЛПРОЕКТ

АЛБОВОУ

ФОРМАТ	КОЛ-ВО	ПОЗ.	ОБОЗНАЧЕНИЕ	НАИМЕНОВАНИЕ	КОЛ.	ПРИМЕР.
				<u>ДОКУМЕНТАЦИЯ</u>		
			901-4-76.83 - У - ТТ	ТТЭ		
				СБОРОЧНЫЙ ЧЕРТЕЖ		
				СБОРОЧНЫЕ ЕДИНИЦЫ		
А3	1		901-4 - 76.83 - У - 2.320	КАРКАС ПРОСТРАНСТВЕННЫЙ	2	34.63кг
А4	2		-У - 2.411	СЕТКА	1	2.74кг
А4	3		-У - 2.412		1	21.90кг
				<u>ДЕТАЛИ*</u>		
Б4	4		φ 6А-III	Е=4700	9	1.06кг
Б4	5		φ 12А-III	Е=620	26	0.55кг
Б4	6		φ 12А-III	Е=755	16	0.65кг
Б4	7		φ 12А-III	Е=1160	6	1.03кг
Б4	8		φ 12А-III	Е=1250	7	1.10кг
Б4	9		φ 12А-III α=610	Е=1350	3	1.20кг
Б4	10		φ 12А-III α=650	Е=1430	3	1.27кг
Б4	11		φ 12А-III α=670	Е=1470	2	1.31кг



ФОРМАТ	КОЛ-ВО	ПОЗ.	ОБОЗНАЧЕНИЕ	НАИМЕНОВАНИЕ	КОЛ.	ПРИМЕР.
				<u>ДОКУМЕНТАЦИЯ</u>		
			901-4-76.83 У-ТТ	ТТЭ		
				<u>ДЕТАЛИ</u>		
Б4	1		φ 6А-III ГОСТ 5781-82	Е=90	2	0.02кг
Б4	2		φ 12А-III ГОСТ 5781-82	Е=610	2	0.54кг
Б4	3		φ 12А-III ГОСТ 5781-82	Е=700	1	0.61кг
Б4	4		φ 12А-III ГОСТ 5781-82	Е=1160	1	1.01кг



ВЕДОМОСТЬ ДЕТАЛЕЙ

\* из СТАЛК по ГОСТ 5781-82

Поз.	Эскиз
5	535 по ГОСТ (эскиз)
6	515 по ГОСТ (эскиз)
7	500 R100
8	640 R100
9	α 115 см. спецификацию
10	α 160 115
11	

Привязка			
ИВ.Н			

ТП 901-4-76.83-У-2.410

КАРКАС пространственный  
СОВМЕСТНОМУ ПРОЕКТУ

КАРКАС ПРОСТРАНСТВЕННЫЙ

Привязка			
ИВ.Н			

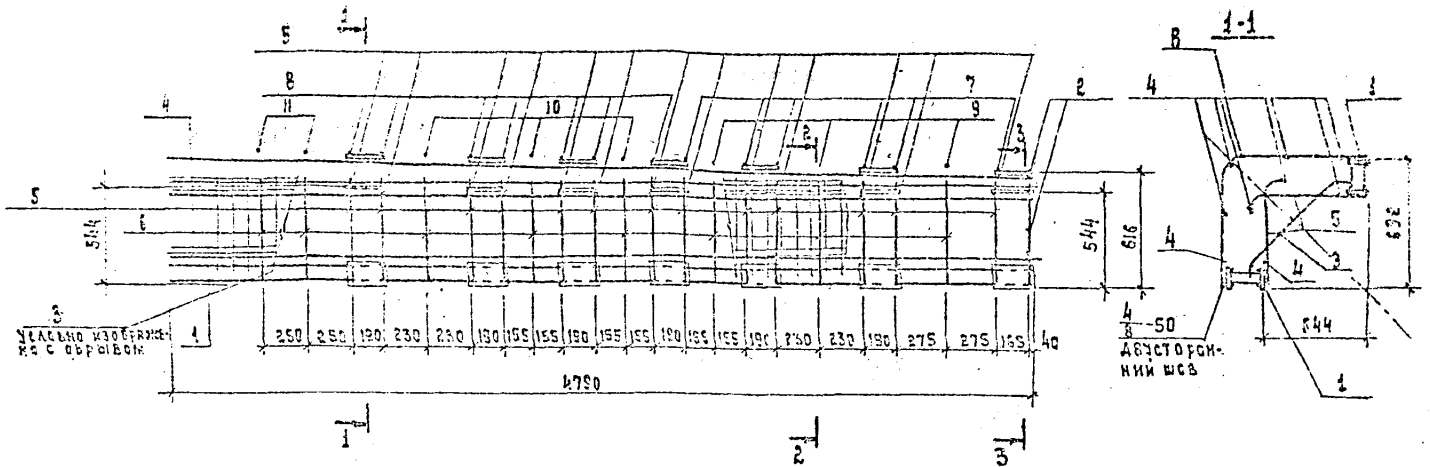
ТП 901-4-76.83-У-2.411

И.КОНТ.Р	ГОЛЫНКО	Иван
Г.И.П.	ФРАЛТОВ	Иван
Н.С.О.В.	ФРАЛТОВ	Иван
Р.К.С.Р.	КАМЯКОВ	Иван
С.Т.И.К.	БРАУНОВ	Иван
И.В.С.В.	ПЕТРОВА	Иван

СЕТКА

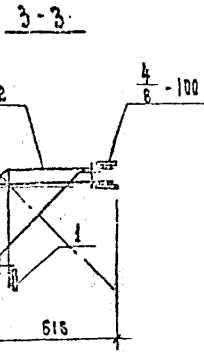
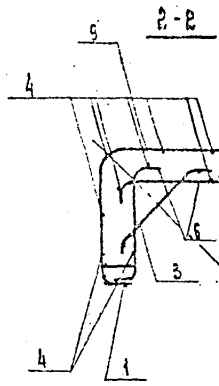
СТАЛК В РАССЕЛ (ПРОФИЛЬ)		
Р	274	120
ЛМЕТ		Л МЕТОВ
СОЗДАТЕЛЬ ПРОЕКТА		

Альбом V



УСТАНОВИТЬ  
НА СБОРКЕ

4-50  
АВТОСТОРОН-  
НИЙ МСВ



Поз. 2, 5, 7, 8 приварить к поз. 1 дуговой  
сваркой. Электроды типа Э42А.  
Поз. 3, 4, 6, 9, 10, 11 привязать вязальной  
проволокой или приварить контактной  
точечной сваркой.

ПРИВЯЗАН		

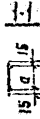
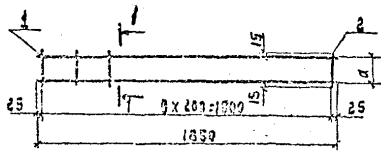
ИЗВ. ИТОГА  
ПЕРИОД К. С. П. Т. А.  
ИЗМ. АНГ. А.

И. КОНТР.	И. МАСТЕР	И. МАСТЕР	И. МАСТЕР
Г. И. О.	Ф. МАСТЕР	Ф. МАСТЕР	Ф. МАСТЕР
И. МАСТЕР	Ф. МАСТЕР	Ф. МАСТЕР	Ф. МАСТЕР
Р. МАСТЕР	А. МАСТЕР	А. МАСТЕР	А. МАСТЕР
С. МАСТЕР	Б. МАСТЕР	Б. МАСТЕР	Б. МАСТЕР
И. МАСТЕР	П. МАСТЕР	П. МАСТЕР	П. МАСТЕР

ТП 901-4-7Б.03-V-2410 С6			
Каркас пространственный Сборочный чертёж	СТАЛЬ	ММСС	ММСС
	Р	152.40	120
	Лист	Листов	
СОИЗВОДУХИМАЭЛЕКТ			

УКЛАДКА ПОДСТАВКИ И ВСТАВКА ШТИФТА

АЛЮМИН



ИЗМЕРЕНИЯ		СВОЗНАЧЕНИЕ	НАИМЕНОВАНИЕ	КОЛ-ВО ШТИФТОВ		ПРИМЕР
ДИАМЕТР	ДЛИНА			1	2	
25	1650	001-4-76.83-V-2.501	АЛЮМИНИЙ			
		01	109	0.78		
		02	153	0.42		

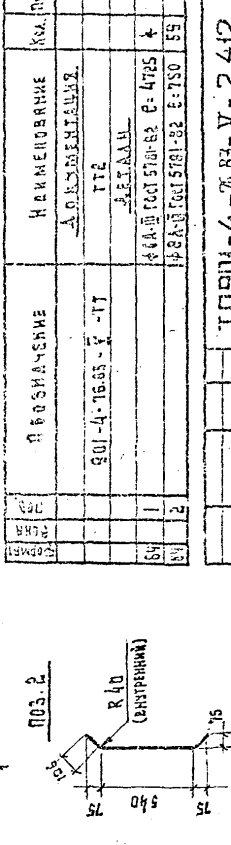
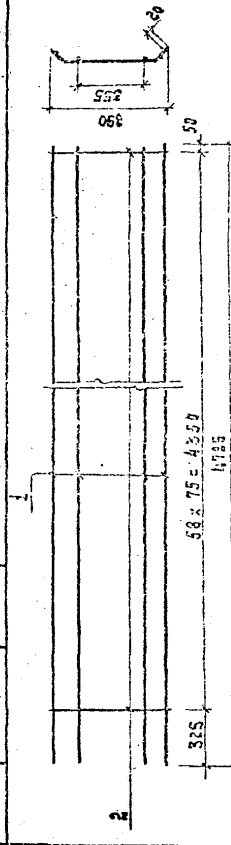
КОЛ-ВО ШТИФТОВ	СВОЗНАЧЕНИЕ	НАИМЕНОВАНИЕ	КОЛ-ВО ШТИФТОВ		ПРИМЕР
			1	2	
	001-4-76.83-V-11	АЛЮМИНИЙ			
84		Ф5ВР-1 ГОСТ 7672-80 2-130	2	2	0.16 кг
54	1	Ф5ВР-1 ГОСТ 7672-80 2-110	10		0.015 кг
64	2	Ф5ВР-1 ГОСТ 7672-80 2-130	10		0.02 кг
84	2	Ф6ВР-1 ГОСТ 7672-80 2-150	10		0.03 кг

**ТП901-4-76.83-V-2.501**

<b>СЕТКА</b>	СТРАНА ПРОИЗВЕДИТЕЛЯ	
	Р	СМ. ТАБЛ. 1:20
		ЛИСТ
		КАТЕГОРИЯ
<b>СООБЩАЮЩИЙ</b>		

И. КОМП. ТИЛ	Т. ВАСИЛЕНКО
И. КОМП. ПУК. ВР.	И. АНДРИУК
СТ. ИЖИ.	В. А. КУСОВ

УКЛАДКА ПОДСТАВКИ И ВСТАВКА ШТИФТА



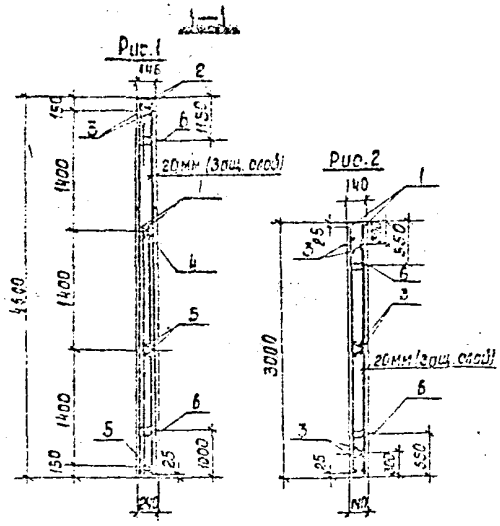
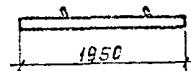
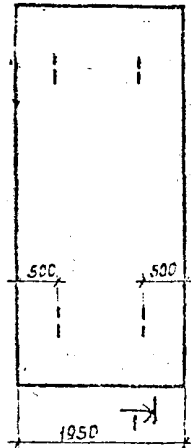
КОЛ-ВО ШТИФТОВ	СВОЗНАЧЕНИЕ	НАИМЕНОВАНИЕ	КОЛ-ВО ШТИФТОВ		ПРИМЕР
			1	2	
	001-4-76.83-V-11	АЛЮМИНИЙ			
84		Ф4АВР-1 ГОСТ 7672-80 2-4725	4	4	0.05
84		Ф4ВР-1 ГОСТ 7672-80 2-4750	59	59	0.20

**ТП901-4-76.83-V-2.412**

<b>СЕТКА</b>	СТРАНА ПРОИЗВЕДИТЕЛЯ	
	Р	СМ. ТАБЛ. 1:20
		ЛИСТ
		КАТЕГОРИЯ
<b>СООБЩАЮЩИЙ</b>		

И. КОМП. ТИЛ	Т. ВАСИЛЕНКО
И. КОМП. ПУК. ВР.	И. АНДРИУК
СТ. ИЖИ.	В. А. КУСОВ

Альбом У



Формат	Зона	Поз.	Обозначение	Наименование	КОЛ. КОЛ.		Примеч.
					У-2500	01	
				Документация			
			901-4-76.83-У-ТТ	ТТ1			
				Сборочные единицы			
				Сетка по ГОСТ 23279-78			
		1	С 15А-III-200 1250x2050 225		2	2	50.70кг
		2	С 15А-III-210 1250x4450 225		2		76.40кг
		3	901-4-76.83-У-2.501	Сетка	2	6	0.67кг
		4	-01	"	1		0.72кг
		5	-02	"	3		0.82кг
		6	3.900-3 Вып. 4.4.2, л. 29	Стропобочные петли МН 21		4	5.20кг
				То же МН 23		4	6.80кг
				Материалы			
				Бетон М200 Б6 Мрз 50	1,7	0,82	м <sup>3</sup>

Ведомость расхода стали на один элемент, кг

Марка элемента	Узелия арматурные					Узелия закладные					Общий расход		
	Арматура класса					Арматура класса							
	А-III		Вр-I			А-I		Ас-II					
	ГОСТ 5781-82		ГОСТ 6127-80			ГОСТ 5781-82							
	φ6	φ16	УГО20	φ5	УГО20	φ10	УГО20	φ12	φ16	УГО20			
901-4-76.83-У-2.500	20.5	233.5	254.0	4.5	4.5	250.5	16.4	16.4		10.0	10.0	26.4	284.9
01	8.9	93.1	101.3	4.0	4.0	105.3	16.4	16.4	4.4		4.4	20.6	126.1

Обозначение	Рис	Масса ед. кг.
901-4-76.83-У-2.500	1	4234
01	2	2048

Ш.Б. М.З.Л.О.Д. Подпись и дата

Привязка	Н.контр.	Алмазоб	Филатов	Нач.отд.	Филатов	Рук.бр.	Алмазоб	Бед.инж.	Толстиков	Ст.инж.	Брянцева

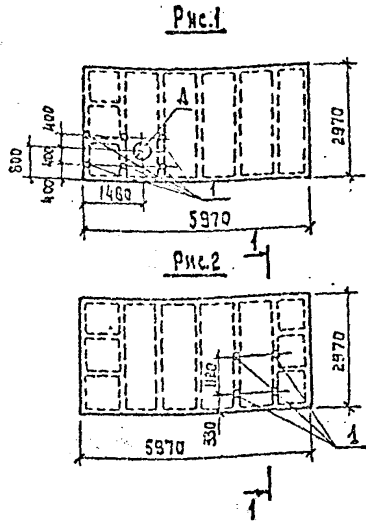
ТП901-4-76.83-У-2.500

Панель приемной камеры

Стация	Масса	Масштаб
Р	см. табл.	1:50
Листов	Листов	

СДНЗБДОДКАНАЛПРОЕКТ

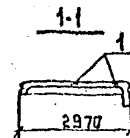
АБСОЛ. У



Формат	Зона	Поз.	ОБОЗНАЧЕНИЕ	НАИМЕНОВАНИЕ	КОЛИЧЕСТВО НА ИСПОЛНЕНИЕ - У-3.100											Примеч.		
					-	01	02	03	04	05	06	07	08	09	10		11	
				<u>ДОКУМЕНТАЦИЯ</u>														
			901-4-76.83-У-ТТ	ТТ1														
				<u>СВОРОЧНЫЕ ЕДИНИЦЫ</u>														
			3.900-3.15 1.00000-05	2пр - 2	×			×			×							
			-06	2пр - 3		×			×			×						
			-07	2пр - 4			×			×			×					
			-13	4пр - 2													×	
			-14	4пр - 3														×
			-15	4пр - 4														×
		1	3.900-3.15 1.01500	ИЗДЕЛИЕ ЗАКАЗАНДЕ МН7	5	5	5	5	5	5	5	5	5	5	5	5	5	5
				<u>МАТЕРИАЛЫ</u>														
				БЕТОН М-300 ЗБ МРБ 100	1.27	1.27	1.57	1.37	1.27	1.97	1.37	1.87	1.37	1.77	1.77	1.77	1.77	1.77

**ВЕДОМОСТЬ РАСХОДА СТАЛИ НА ДОПОЛНИТЕЛЬНЫЕ ЗАКАЗНЫЕ ИЗДЕЛИЯ, КГ**

Марка ЭЛЕМЕНТА	ИЗДЕЛИЯ ЗАКАЗНЫЕ								Объем расхода
	АРМАТУРА КЛАССА		ПРОКАТ МАРКИ		ВСЕГО		ВСЕГО		
	А-III	ГОСТ 881-82	Всего	ГОСТ 103-76	ГОСТ 103-76				
	Ф8	Итого	Ф8	Итого					
901-4-76.83-У-3.100-01	1.0	1.0	1.0	13.6	13.6	13.6	13.6	14.6	
У-3.100-05-11	0.5	0.6	0.6	9.0	9.0	9.0	9.0	9.6	



ОБОЗНАЧЕНИЕ	МАРКА ЭЛЕМЕНТА	Рис.	Д мм	Масса Ед., т
901-4-76.83-У-3.100	2пр-2-б	1	230	4.69
-01	2пр-3-б			
-02	2пр-4-б			
-03	2пр-2-в			
-04	2пр-3-в			
-05	2пр-4-в			
-06	2пр-2-г	1	420	4.40
-07	2пр-3-г			
-08	2пр-4-г			
-09	4пр-2-в	2	420	4.40
-10	4пр-3-в			
-11	4пр-4-в			

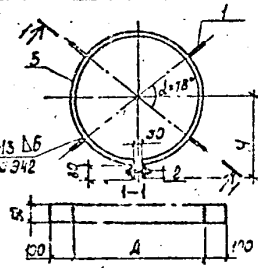
Привязан

ТП 901-4-76.83-У-3.100			
НКОДП	ГОСТУМЗ	Материал	Масса
ГМЛ	ФИАТОС	ФИАТОС	1:100
НЧ.ОП.	ФИАТОС	ФИАТОС	
РК.БР.	АММ 305	АММ 305	
СТ.МНБ	БЛАНЦЕВ	БЛАНЦЕВ	

ПАНЯ ПОКРЫТИЯ 2пр; 4пр

Лист 1 из 1  
Лист 1 из 1  
С01333ДОКАНАЛОРЕК

Альбом 1



Обозначение	Размер в мм		Масса в кг
	А	Н	
901-4-76.83-У-4.000	225	140	2.04
-01	325	240	2.55
-02	420	290	4.00
-03	225	140	1.40
-04	325	240	1.85
-05	420	290	3.35

ГОСТ 5264-80-13 ББ  
Электроды типа Э42

Формат	Зона	Поз.	Обозначение	Наименование	Кол. на исполнение в 4020						Примеч.
					-	01	02	03	04	05	
				Документация							
			901-4-76.83-У-ТТ	ТТ 2							
				Детали							
Б4	1			Полоса ГОСТ 380-71 В=100	4	4	4				0.19 кг
	2			Слиток МД ГОСТ 1198-70*	1	1	1	1	1	1	0.25 кг
	3			Гвоздь МД ГОСТ 5915-70*	1	1	1	1	1	1	0.01 кг
	4			Шайба ГОСТ 11371-78	1	1	1	1	1	1	0.01 кг
				Переменные данные для исполнения							
Б4	5			Полоса ГОСТ 380-71 В=640	1			1			1.32 кг
Б4				Полоса ГОСТ 380-71 В=150	1	1			1		1.31 кг
Б4				Полоса ГОСТ 380-71 В=150						1	2.28 кг

Привязки:

УчБ-114

ТЛ901-4-76.83-У-4.000

Хомут

Коды Масса Масштаб

Р СМ. табл. 1:20

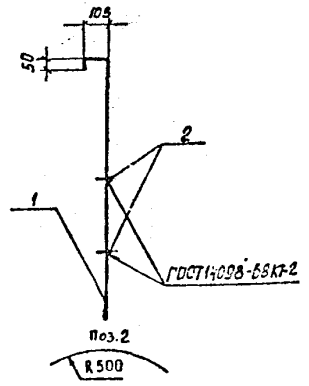
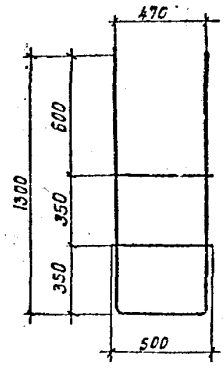
Лист Листов 1

СФЭЗБДОКАНАЛПРОЕКТ

Н.контр. Р.И.Н.  
Н.ч. отд. Р.К. Бр.  
Ст. инж. Техник

Толстикова Филатова  
Филатова  
Александрова  
Брянцева  
Зудина

Лист Листов 1



ГОСТ 4098-65К7-2

Формат	Зона	Поз.	Обозначение	Наименование	Кол.	Примеч.
			901-4-76.83-У-ТТ	ТТ 2		
				Детали		
Б4	1			Ф12А-III ГОСТ 5781-81 В=3380	1	3.0 кг
Б4	2			Ф12А-III ГОСТ 5781-81 В=800	2	0.74 кг

Привязки

УчБ-114

ТЛ901-4-76.83-У-5.000

Лестница  
съемная

Коды Масса Масштаб

Р 3.88 1:20

Лист Листов 1

СФЭЗБДОКАНАЛПРОЕКТ

Н.контр. Р.И.Н.  
Н.ч. отд. Р.К. Бр.  
Ст. инж. Техник

Толстикова Филатова  
Филатова  
Александрова  
Брянцева  
Зудина

Лист Листов 1



✓(✓)

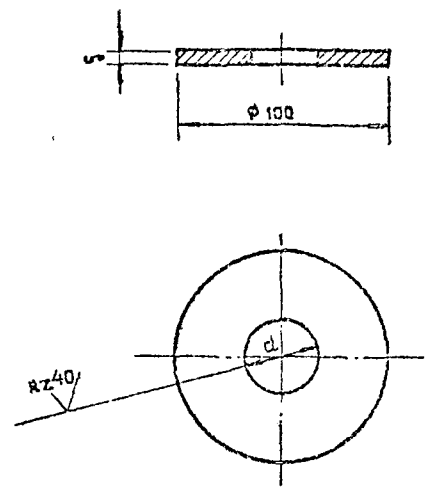


ТАБЛИЦА ИСПОЛНЕНИЙ

Исп.	d, мм	МАССА кг
1	6,5	0,307
2	32,5	0,245
3	47,5	0,166

Привязан			
Изм. №			

ТП 901-4 - 78.83 - V - 6.000

ЗАГЛУШКА

СТРАНА	МАССА	МАСШТАБ
Р	см. ТАБЛ.	1:2
Лист	Лист 36 I	

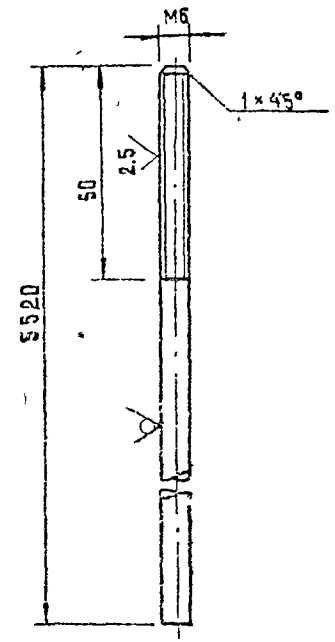
Лист г/к Б5 ГОСТ 19903-74  
3-Ш-СТ 3 ГОСТ 16523-70

ИЗМ. № ПОДП. ПОДПИСЬ И ДАТА

И. КОНТР.	АВЕРЬЯНОВ	<i>BA</i>
ГНП	ФУЛАТОВ	<i>Фул</i>
ИМЧ. ОТА	КИЛЕМЕТОВ	<i>Кил</i>
ГЛ. СПЕВ.	ХИЯЧИ	<i>Хи</i>
ДУХ. СП.	АВЕРЬЯНОВ	<i>BA</i>

СОЮЗСОДОКАНАЛПРОЕКТ

Rz 80 ✓(✓)



Привязан:			
Изм. №			

ТП 901-4 - 78.83 - V - 6.100

ЭЛЕКТРОД ЖУЛЕВОЙ

СТРАНА	МАССА	МАСШТАБ
Р	1,214	1:1
Лист	Лист 36 I	

Лист Круг 36 ГОСТ 2590-71  
12X13 Н-0Т ГОСТ 5943-75

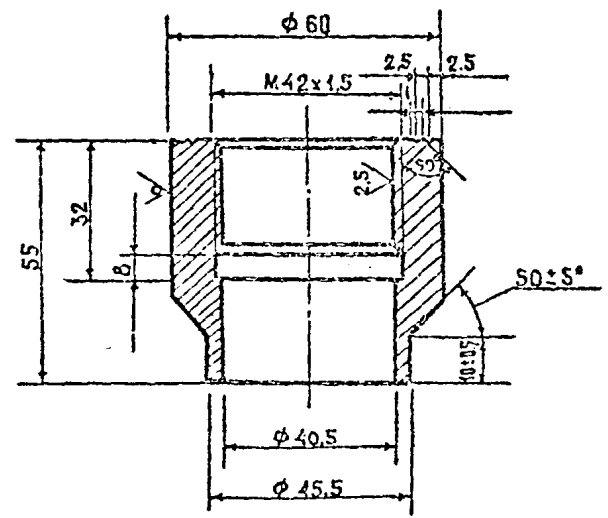
ИЗМ. № ПОДП. ПОДПИСЬ И ДАТА

И. КОНТР.	АВЕРЬЯНОВ	<i>BA</i>
ГНП	ФУЛАТОВ	<i>Фул</i>
ИМЧ. ОТА	КИЛЕМЕТОВ	<i>Кил</i>
ГЛ. СПЕВ.	ХИЯЧИ	<i>Хи</i>
ДУХ. СП.	АВЕРЬЯНОВ	<i>BA</i>

СОЮЗСОДОКАНАЛПРОЕКТ

УТВЕРЖДЕНО

Rz80  
√(M)



ПРИВЯЗАН			
УИР №			

ТП 901-4-76.83 -√-6.200

БОФЫШКА

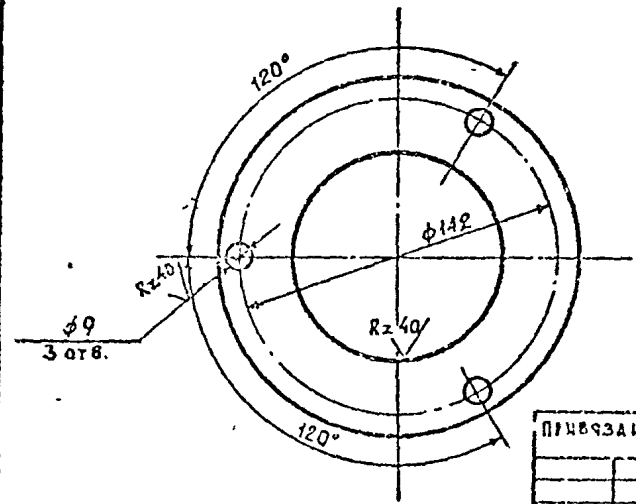
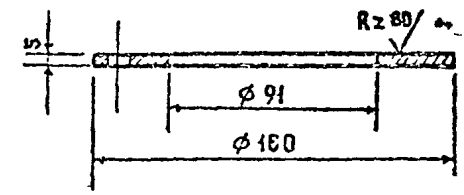
СТАДИЯ	МАССА	НАСЧТАБ
Р	0,67	1:1
ЛИСТ	ЛИСТОВ: 1	

КРУГ 60-5 ГОСТ 7417-75  
20 ГОСТ 1051-73

СОЮЗВОДОКАНАЛПРОЕКТ

И. КОИТР	АВЕРЬЯНОВ	<i>Д.С.</i>
Г.П.	Ф.ИЛАТОВ	<i>И.И.</i>
НАЧ. ОТД.	К.И.АМРАТОВ	<i>А.И.</i>
И.С.С.О.Т.	У.И.М.И.Н.	<i>У.И.</i>
П.И.С.П.	А.С.Р.Е.В.И.Н.О.В.	<i>А.С.</i>

√(M)



ПРИВЯЗАН			
УИР №			

ТП 901-4-76.83 -√-6.300

ФЛАНЕЦ

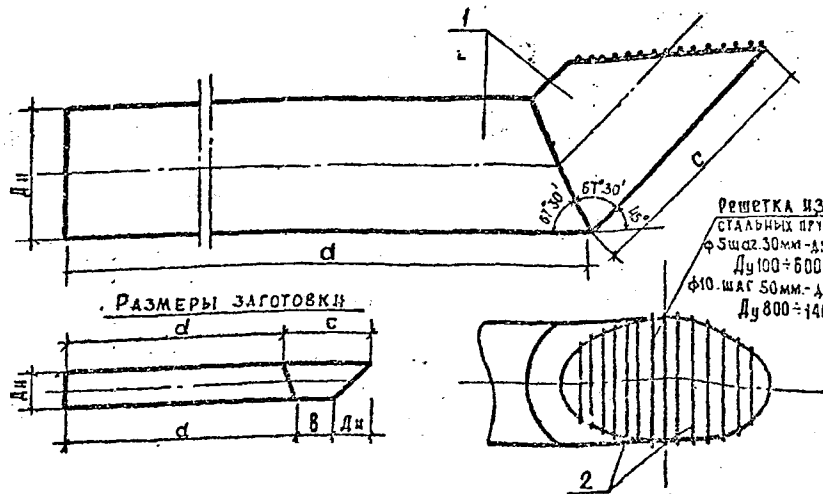
СТАДИЯ	МАССА	НАСЧТАБ
Р	0,52	1:2
ЛИСТ	ЛИСТОВ: 1	

ЛИСТ 1/К Б5 ГОСТ 19503-74  
3-II-СТ.3 ГОСТ 16523-70

СОЮЗВОДОКАНАЛПРОЕКТ

И. КОИТР	АВЕРЬЯНОВ	<i>Д.С.</i>
Г.П.	Ф.ИЛАТОВ	<i>И.И.</i>
НАЧ. ОТД.	К.И.АМРАТОВ	<i>А.И.</i>
И.С.С.О.Т.	У.И.М.И.Н.	<i>У.И.</i>
П.И.С.П.	А.С.Р.Е.В.И.Н.О.В.	<i>А.С.</i>

УТВЕРЖДЕНО



ФОРМАТ	ЗОНА	ПОЗ.	ОБОЗНАЧЕНИЕ	НАИМЕНОВАНИЕ	КОД	ПРИМЕР
				ДЕТАЛИ		
		1	ТРУБА 425x5 ГОСТ 10704-76 А-СТ 3СП ГОСТ 10705-80	2-3515	1	132,5 кг
			ТРУБА 530x6 ГОСТ 10704-76 А-СТ 3СП ГОСТ 10705-80	2-3510	1	279,9 кг
			ТРУБА 630x7 ГОСТ 10704-76 А-СТ 3СП ГОСТ 10705-80	2-3760	1	404,4 кг
			ТРУБА 820x7 ГОСТ 10704-76 А-СТ 3СП ГОСТ 10705-80	2-4080	1	572,4 кг
			ТРУБА 1020x8 ГОСТ 10704-76 А-СТ 3СП ГОСТ 10705-80	2-4120	1	322,3 кг
			ТРУБА 1220x9 ГОСТ 10704-76 А-СТ 3СП ГОСТ 10705-80	2-4440	1	1193,4 кг
			ТРУБА 1420x10 ГОСТ 10704-76 А-СТ 3СП ГОСТ 10705-80	2-4390	1	1593,3 кг
		2	Ф 68-1 ГОСТ 5781-82			СМ. ТАБЛ.
			Ф 100-1 ГОСТ 5781-82			РАЗМЕРЫ

МАРКА ДЕТАЛИ	ПОЗ. 1					ПОЗ. 2	
	РАЗМЕРЫ, мм					ВООЩ	МАССА, кг
	Дн	а	в	с	д	м	
от 400	425	2800	290	890	2625	7,5	1,65
от 500	530	2800	280	1030	2580	12,0	2,64
от 600	630	2850	330	1170	2590	15,0	3,30
от 800	820	2850	410	1570	2510	15,0	9,20
от 1000	1020	2500	500	1740	2130	22,0	13,6
от 1200	1220	2600	530	2340	2100	34,0	21,0
от 1400	1420	2600	570	2580	2100	45,0	27,8

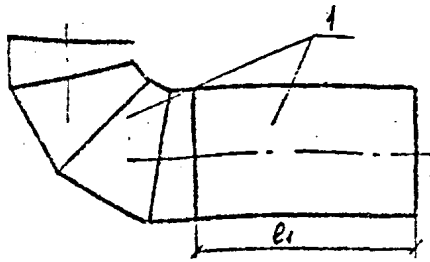
1. СВАРКУ ПРОИЗВОДИТЬ ЭЛЕКТРОДАМИ ТИПА 942.  
2. РЕШЕТКУ ОКРАСИТЬ ТРЕМЯ СЛОЯМИ ЛАКА ХС-76 НА РАСТВОРИТЕЛЕ Р-4 ПО СЛОЮ ГРУНТА ХС-04.

ПРИКРЕПЛЕНИЕ	
ИНВ. №	

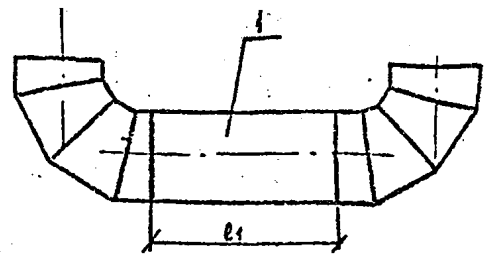
ТН 901-4-76.83 - V-7000			
И. КОНТР.	БОРТИК		ДЕТАЛЬ ОТ ВОДУЩЕГО ТРУБОВОДА ОТ
ИМ. ОТД.	УХИНА		
ГЛН	БОРТИК		СТАНДАРТНАЯ МАССА МАСШТАБ
ГЛН	РУДНЕВ		
РУК. БР.	АНГОРЬ		Р
ИНЖЕНЕР	БЖИГОХАЯ		
			СМ. ТАБЛ.
			Лист
			Листов
СОИЗВОДИТЕЛЬ			

УТВЕРЖДЕНО

АВТОМАТ



МАРКА ДЕТАЛИ	ℓ <sub>1</sub>	МАССА ЕД.ИП
ПД 500	2000	219.0
ПД 600	2000	323.0
ПД 800	2000	454.0
ПД 1000	1800	604.0
ПД 1200	1600	953.0
ПД 1400	1600	1344.0



МАРКА ДЕТАЛИ	ℓ <sub>1</sub>	МАССА ЕД.ИП
ПР 300	2400	314.0
ПР 600	2300	463.0
ПР 800	2500	751.0
ПР 1000	2800	1046.0

МАРКА ДЕТАЛИ	ℓ <sub>1</sub>	МАССА ЕД.ИП	ОБЪЕМ	ПЛОЩ.	ОБЪЕМ	ПЛОЩ.	ОБЪЕМ	ПЛОЩ.	ОБЪЕМ	ПЛОЩ.	ОБЪЕМ	ПЛОЩ.
<u>ДЕТАЛИ</u>												
Труба	500x6 II ГОСТ 10704-76	0.0220	1	250.5 кг								
Труба	630x7 II ГОСТ 10704-76	0.3470	1	373.2 кг								
Труба	630x7 II ГОСТ 10704-76	0.3540	1	553.2 кг								
Труба	1020x8 II ГОСТ 10704-76	0.4230	1	844.7 кг								
Труба	1020x8 II ГОСТ 10704-76	0.4200	1	1212.3 кг								
Труба	1020x8 II ГОСТ 10704-76	0.4370	1	1730.9 кг								

1. Отводы сварные с углом 90° изготавливаются по МН 2660-62  
 2. Сварку производить электродами типа Э42.

ПРИВАЗ			

ТЛ 901-4-76.83 -V- 7100

ДЕТАЛЬ ПЕРЕЛУБНОГО ТРУБОПРОВОДА ПД		СТАДИЯ	МАССА	ПЛОЩАДЬ
Р	СМ. ТАБЛ.			
ЛЮСТ	ЛЮСТОВ I			

И.К.КАТ	БОРТИК	
КОН.ОП.	ХВОСТ	
ГЛП	БОРТИК	
ПДП	ВУМЕР	
РЧК.БР.	ВУМЕР	
И.К.КАТ	ПРИКОНЕКТ	

МАРКА ДЕТАЛИ	ℓ <sub>1</sub>	МАССА ЕД.ИП	ОБЪЕМ	ПЛОЩ.	ОБЪЕМ	ПЛОЩ.	ОБЪЕМ	ПЛОЩ.	ОБЪЕМ	ПЛОЩ.	ОБЪЕМ	ПЛОЩ.
<u>ДЕТАЛИ</u>												
Труба	500x6 II ГОСТ 10704-76	0.4360	1	376.8 кг								
Труба	630x7 II ГОСТ 10704-76	0.5240	1	563.6 кг								
Труба	630x7 II ГОСТ 10704-76	0.6450	1	910.3 кг								
Труба	1020x8 II ГОСТ 10704-76	0.7660	1	1524.7 кг								

1. Отводы сварные с углом 90° изготавливаются по МН 2660-62  
 2. Сварку производить электродами типа Э42.

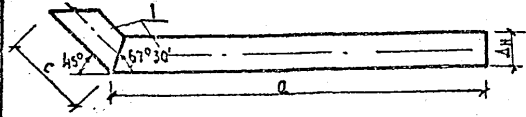
ПРИВАЗ			

ТЛ 901-4-76.83 -V- 7200

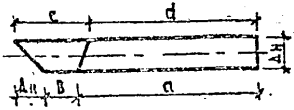
ДЕТАЛЬ ПЕРЕЛУБНОГО ТРУБОПРОВОДА ПР		СТАДИЯ	МАССА	ПЛОЩАДЬ
Р	СМ. ТАБЛ.			
ЛЮСТ	ЛЮСТОВ I			

И.К.КАТ	БОРТИК	
КОН.ОП.	ХВОСТ	
ГЛП	БОРТИК	
ПДП	ВУМЕР	
РЧК.БР.	ВУМЕР	
И.К.КАТ	ПРИКОНЕКТ	

ААБВМ У



РАЗМЕРЫ ЗАГОТОВКИ



МАРКА ДЕТАЛИ	Dн	a	Dв	c	d	МАССА СЛ.КГ
СП 150	159	3100	223	423	3034	39.9
СП 200	219	3100	113	423	3030	64.0

Кол-во	Склад	ПОД.	ОБОЗНАЧЕНИЕ	НАИМЕНОВАНИЕ	КОЛ.	ПРИМ.
				ДЕТАЛИ		
	1			СП 150 ГОСТ 10702-80	1	
				СП 200 ГОСТ 10702-80	1	

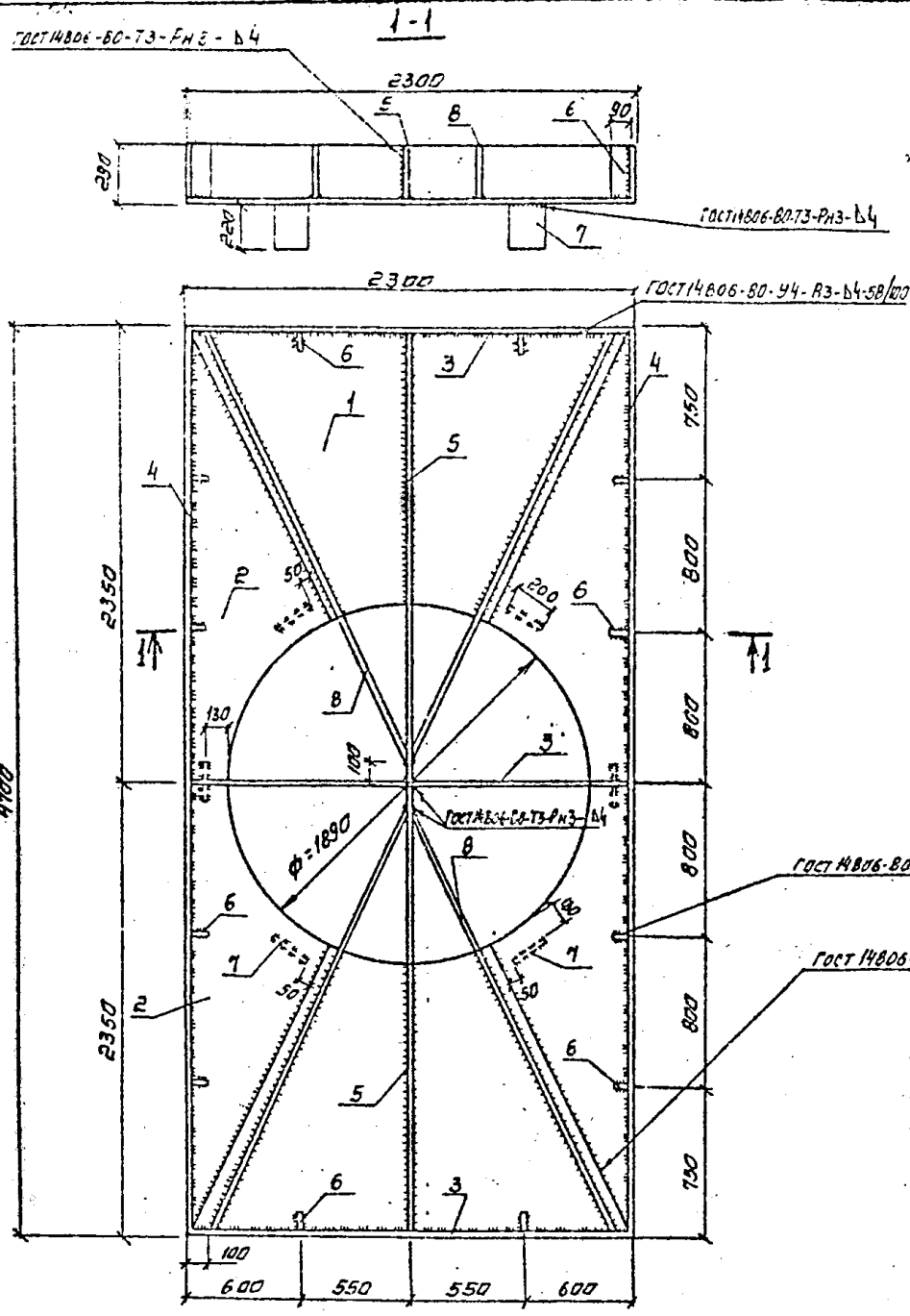
ВНЕС. И ПОДП. ПОСЛЕ КАЖДОГО ИЗМЕНЕНИЯ

Сварку производить электродами типа ЭЗ  
 Привязан

ТЛ901-4-76. ВЗ-У-7.300		СТАЛЬ МАТОН/МАРТИН	
ДЕТАЛЬ СПУСКОГО ТРУБОПРОВОДА СП	Р	СМ. ТАБ.	
	Лист	Листов	
СОЗДАТЕЛЬ ПРОЕКТА			

Привязан

СТАЛЬ МАТОН/МАРТИН		СТАЛЬ МАТОН/МАРТИН	
Лист	Листов	Лист	Листов
СОЗДАТЕЛЬ ПРОЕКТА		СОЗДАТЕЛЬ ПРОЕКТА	



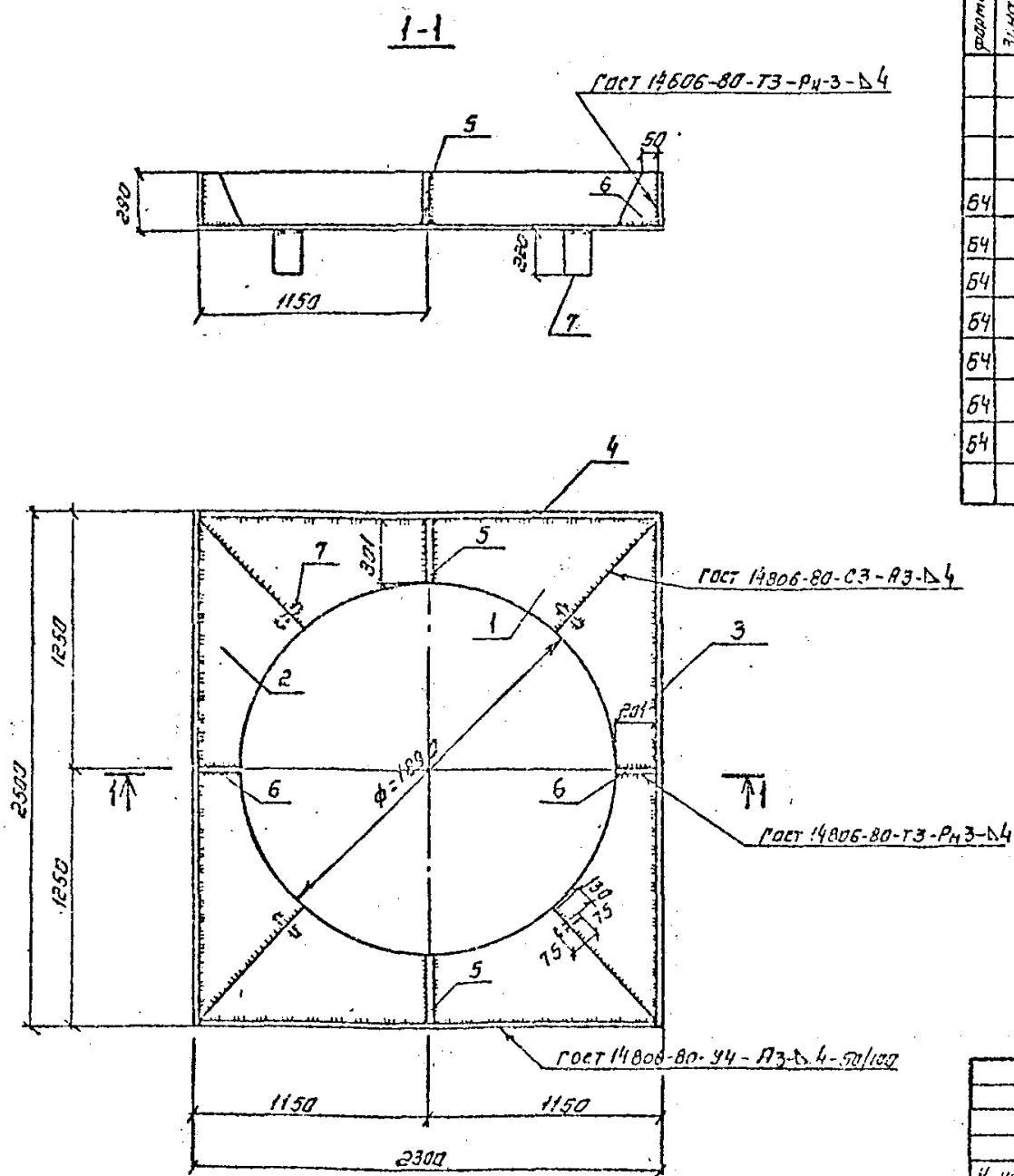
Формат	Контр.	Лист	Обозначение	Наименование	Кол.	Примеч.
				Документация		1
			901-4-76.83-V-TT	ТТ2		
<b>Детали</b>						
Б4	1	Лист	4 ГОСТ 21631-76 АМГ-ЭМ ГОСТ 4784-74	2-2300	2	17,5 кг
Б4	2	Лист	4 ГОСТ 21631-76 АМГ-ЭМ ГОСТ 4784-74	2-4700	2	26,8 кг
Б4	3	Лист	4 ГОСТ 21631-76 АМГ-ЭМ ГОСТ 4784-74	2-2232	3	7,2 кг
Б4	4	Лист	4 ГОСТ 21631-76 АМГ-ЭМ ГОСТ 4784-74	2-4700	2	16,1 кг
Б4	5	Лист	4 ГОСТ 21631-76 АМГ-ЭМ ГОСТ 4784-74	2-2344	2	8,07 кг
Б4	6	Лист	4 ГОСТ 21631-76 АМГ-ЭМ ГОСТ 4784-74	2-226	12	0,35 кг
Б4	7	Лист	4 ГОСТ 21631-76 АМГ-ЭМ ГОСТ 4784-74	2-220	6	0,5 кг
Б4	8	Лист	4 ГОСТ 21631-76 АМГ-ЭМ ГОСТ 4784-74	2-2500	4	8,61 кг

Инд. № по шп. Подпись и дата. В 30 см. инст.

ГРИБАЗОН			
Инд. №			

ТН901-4-76.83 -√- 8.000		
<b>Носадка первлидная НП-1</b>		
И. контр.	Толстикова	Триш
Гип	Филатов	Андр
Нач. отд.	Филатов	Андр
Рук. впр.	Алмазов	Вит
Вед. инж.	Толстикова	Триш
Ст. инж.	Елестратова	Вит
Ст. инж.	Брянцева	Вит
Стария	масса	масштаб
Р	202.3	1:25
Лист	Листов 1	
АМГ-ЭМ ГОСТ 4784-74		
СОЮЗВОДОКАНАЛПРОЕКТ		

А. 13.01.81



номер детали	кол.	мат.	обозначение	наименование	кол.	примеч.
				Документация		
			901-4-76.83-У-ТТ	ТТ2		
				Детали		
64	1			4 ГОСТ 21631-76; 2-2300 АМГЭМ ГОСТ 4784-74	2	5,7 кг
64	2			4 ГОСТ 21631-76; 2-2500 АМГЭМ ГОСТ 4784-74	2	6,3 кг
64	3			4 ГОСТ 21631-76; 2-2500 АМГЭМ ГОСТ 4784-74	2	8,5 кг
64	4			4 ГОСТ 21631-76; 2-2300 АМГЭМ ГОСТ 4784-74	2	7,8 кг
64	5			4 ГОСТ 21631-76; 2-2300 АМГЭМ ГОСТ 4784-74	2	1,2 кг
64	6			4 ГОСТ 21631-76; 2-2300 АМГЭМ ГОСТ 4784-74	2	0,8 кг
64	7			4 ГОСТ 21631-76; 2-2200 АМГЭМ ГОСТ 4784-74	4	0,38 кг

Лист 1 из 1. Подпись и дата 13.01.81

ПРИВЯЗИ			
ИВ. №			

			ТН 901-4-76.83 -У- 3.100			
И. номер	Толстикова	А.С.	Насадка переливная НП-2	Страна	Россия	Масштаб
Гип	Филатов	В.М.		Р	62.12	1:25
Нач. отд.	Филатов	В.М.		Лист	Листов	
Рук. зр.	Алматы	А.С.				
Вед. инж.	Толстикова	А.С.				
Ст. инж.	Евдокимов	В.М.	АМГЭМ ГОСТ 4784-74	СОЮЗВОДОКНАЛПРОЕКТ		
Ст. инж.	Средина	В.М.				

ИВ. Сидорова