

ТИПОВЫЕ КОНСТРУКЦИИ, ИЗДЕЛИЯ И УЗЛЫ ЗДАНИЙ И СООРУЖЕНИЙ

СЕРИЯ 1.241 - 1

ПАНЕЛИ ПЕРЕКРЫТИЙ  
ЖЕЛЕЗОБЕТОННЫЕ МНОГОПУСТОТНЫЕ

Выпуск 21

Предварительно напряженные панели длиной 898 см, шириной 99,  
119 и 149 см, армированные стержнями из стали класса Ат-V.  
Метод натяжения - электротермический

Рабочие чертежи

18580

цена 0-76

ТИПОВЫЕ КОНСТРУКЦИИ, ИЗДЕЛИЯ И ЧЛЫ ЗДАНИЙ И СООРУЖЕНИЙ

СЕРИЯ 1.241-1  
ПАНЕЛИ ПЕРЕКРЫТИЙ  
ЖЕЛЕЗОБЕТОННЫЕ МНОГОПУСТОТНЫЕ

Выпуск 21

ПРЕДВАРИТЕЛЬНО НАПРЯЖЕННЫЕ ПАНЕЛИ ДЛИНОЙ 898 см, ШИРИНОЙ 99,  
119 и 149 см, АРМИРОВАННЫЕ СТЕРЖНЯМИ ИЗ СТАЛИ КЛАССА АТ-У.  
МЕТОД НАТЯЖЕНИЯ - ЭЛЕКТРОТЕРМИЧЕСКИЙ.

РАЗРАБОТАНЫ:

ЦНИИЭП учебных зданий

ГЛ. ИНЖЕНЕР *А. Ляхович* А. ЛЯХОВИЧ  
НАЧ. ОТДЕЛА *В. Греков* В. ГРЕКОВ  
ГИП *Э. Шахова* Э. ШАХОВА

НИИЖБ ГОССТРОЯ СССР

ЗАМ. ДИРЕКТОРА *Н. Коровин* Н. КОРОВИН  
РУК. ЛАБОРАТОРИИ *Т. Бердичевский* Т. БЕРДИЧЕВСКИЙ  
СТ. НАУЧНЫЙ СОТР. *В. Крамарь* В. КРАМАРЬ

УТВЕРЖДЕНЫ И ВВЕДЕНЫ

В ДЕЙСТВИЕ С 01.03.83

ГОСГРАЖДАНСТРОЕМ

ПРИКАЗ ОТ 01.03.83 N 8

Обозначение	Наименование	Стр.
I.24I-I.2I 0.0.0.ПЗ	Содержание Пояснительная записка	2 3-8
I.24I-I.2I I.0.0.	Панель перекрытия ПК 90.	9
I.24I-I.2I I.0.0.СБ	Панель перекрытия ПК 90. Сборочный чертёж	10-12
I.24I-I.2I I.I.0	Каркас плоский КР (КР1, КР2)	
I.24I-I.2I I.I.0 СБ	Каркас плоский КР (КР1, КР2) Сборочный чертёж	13
I.24I-I.2I I.2.0	Сетка арматурная С (С1).	
I.24I-I.2I I.3.0	Сетка арматурная С (С2).	14
I.24I-I.2I I.4.0	Сетка арматурная С (С3, С4).	
I.24I-I.2I I.4.0 СБ	Сетка арматурная С (С3, С4). Сборочный чертёж	15
I.24I-I.2I I.5.0	Сетка арматурная С (С5).	
I.24I-I.2I I.6.0	Сетка арматурная С (С6).	16
I.24I-I.2I I.7.0	Сетка арматурная С (УОС-4-Н; УОС-1-Н; УОС-2-Н; С7).	
I.24I-I.2I I.7.0 СБ	Сетка арматурная С (УОС-4-Н; УОС-1-Н; УОС-2-Н; С7). Сборочный чертёж.	17
I.24I-I.2I I.0.5	Стропильная петля СП (СП1, СП2)	
I.24I-I.2I 0.0.0 ВМС	Ведомость расхода стали	18

Настоящие рабочие чертежи железобетонных многпустотных панелей перекрытий предназначены для применения в проектировании и строительстве общественных зданий и зданий административно-бытового назначения высотой не более 5 этажей со стенами из кирпича или крупных блоков из местных материалов, возводимых в обычных условиях строительства.

Панели перекрытия следует применять в условиях отсутствия воздействия агрессивной среды на железобетонные конструкции.

Предел огнестойкости панелей перекрытий I час и более. Группа возгораемости панелей - негоряемые.

Данный выпуск разработан взамен выпуска I5 серии I.24I-I.

**I. МАРКИ И ОСНОВНЫЕ РАЗМЕРЫ**

I.I. Маркировка конструкций принята по ГОСТ 23009-78. Марки панелей перекрытий состоят из буквенно-цифровых групп. Первая группа содержит:

- а) обозначение типа конструкции (ПК - панель с круглыми пустотами);
- б) определяющие габаритные размеры в дециметрах (с округлением до целого числа).

Вторая группа:

- а) несущую способность, соответствующую расчетной равномерно распределенной нагрузке (без учета собственной массы), выраженной в центнерах на м<sup>2</sup>;
- б) класс напрягаемой арматуры;
- в) вид бетона, выраженный буквенным обозначением (Т - тяжелый бетон).

Третья группа отражает конструктивные особенности панелей (усиление открытых торцов панелей бетонными вкладышами) и обозначается цифрой "I".

Пример маркировки: ПК 90.10-4,5АтУТ-I - панель с круглыми пустотами длиной 8980 мм, шириной 990 мм под расчетную равномерно распределенную нагрузку (без учета собственной массы) 450 кгс/м<sup>2</sup> с напрягаемой арматурой класса Ат-У, изготавливаемая из тяжелого

I.24I-I.2I 0.0.0 ПЗ			
НАЧ.ОТА	ГРЕКОВ	ЛИСТ	ЛИСТОВ
ГМП	ШАХОВА	1	3
РЧК.ГР.	МАДОЯН		
Пояснительная записка			ЦНИИЭП, УЧЕБНЫХ ЗДАНИИ

ИЗВ. И ПОДЛ. ПОДАТЬ ДАТА  
ВЗН. ЦЕН. И

ИЗВ. И ПОДЛ. ПОДАТЬ ДАТА  
ВЗН. ЦЕН. И

бетона с усиленным торцом.

1.2. Основные размеры панелей: длина 898 см, ширина 99, II9 и I49 см, высота 22 см.

Номенклатура панелей представлена на листе 6.

## 2. ТЕХНИЧЕСКИЕ ТРЕБОВАНИЯ И РАСЧЕТНЫЕ ДАННЫЕ

2.1. Панели изготавливать в соответствии с требованиями ГОСТ 9561-76 по агрегатно-лоточной или конвейерной технологиям.

2.2. Изготовление панелей предусмотрено с открытыми торцами и с усилением открытых торцов панелей (заделка пустот) бетонными вкладышами.

Торцы панелей с выходным отверстием малого диаметра, образующим при формировании, укладываются на стену, несущую большую нагрузку.

Применение панелей с открытым торцом допускается в тех случаях, когда величина напряжений на уровне верхней плоскости панелей не превышает 22 кгс/см<sup>2</sup>.

При больших напряжениях открытые торцы усиливаются в заводских условиях заделкой бетонными вкладышами.

Заделку пустот производить непосредственно после извлечения пуансонов, до пропаривания панелей, обеспечив плотное примыкание вкладышей.

Бетонные вкладыши Ø 158 мм длиной 130 мм должны быть изготовлены из бетона той же марки, что и панели.

Допускаемые напряжения от нагрузок на опорные торцы могут быть приняты: при глубине опирания 10 см не более 50 кгс/см<sup>2</sup>, при глубине опирания 25 см не более 35 кгс/см<sup>2</sup>.

При промежуточных значениях глубины опирания панелей величины напряжений принимаются по интерполяции.

Армирование панелей с усиленными торцами принять то же, что и для панелей, изготавливаемых без вкладышей.

2.3. Панели запроектированы на 3-и равномерно распределенные нагрузки, приложенные к изделию.

I.241-I.21 0.0.0 ПЗ

ЛИСТ  
2

Состав нагрузок без учета собственной массы приведен в таблице

Вид нагрузки	Величина нагрузки в кгс/м <sup>2</sup> для панелей ПК 90		
расчетная	450	600	800
нормативная	375	500	670
длительно действующая часть нормативной нагрузки	260	385	555

Собственная масса панелей шириной 990 и II90 мм:

расчетная - 340 кгс/м<sup>2</sup>, нормативная - 310 кгс/м<sup>2</sup>.

Собственная масса панелей шириной I490 мм:

расчетная - 360 кгс/м<sup>2</sup>, нормативная - 325 кгс/м<sup>2</sup>.

2.4. Расчет панелей произведен в соответствии с требованиями главы СНиП-21-75 с учетом изменений и дополнений, введенных в действие постановлениями Госстроя СССР от 10 июля 1980 г. № 99, от 19 марта 1981 г. № 41 и от 11 мая 1981 г. № 67.

2.5. Панели запроектированы по 3-ей категории требований, предъявляемых к трещиностойкости конструкций.

2.6. Панели изготавливать из тяжелого бетона проектной марки по прочности на сжатие 350 для панелей под расчетные нагрузки 450 и 600 кгс/м<sup>2</sup> и марки 400 для панелей под расчетную нагрузку 800 кгс/м<sup>2</sup>.

Передающую прочность бетона к моменту отпуска натяжения арматуры принять равной 70% принятой проектной марки бетона.

Завод-изготовитель должен гарантировать получение 100% прочности бетона к 28-дневному возрасту.

2.7. При производстве работ в зимнее время и в других случаях, когда по условиям возведения зданий не может быть обеспечено приращение прочности бетона, поставщик обязан поставлять панели с прочностью бетона не ниже 100% проектной.

2.8. В качестве напрягаемой арматуры принята сталь стержневая термически упрочненная периодического профиля класса Ат-У по ГОСТ 10884-81 с расчетным сопротивлением  $R_a = 6950$  кгс/см<sup>2</sup>.

2.9. Предварительное напряжение арматуры осуществлять электро-термическим натяжением стержней до твердения бетона с одновременной

I.241-I.21 0.0.0 ПЗ

ЛИСТ  
3

передачей усилий на упоры формы.

2.10. Максимальное значение начального предварительного напряжения принять  $\sigma_0 = 6000$  кгс/см<sup>2</sup>; допустимая величина отклонения предварительного напряжения равна 700 кгс/см<sup>2</sup>.

Максимальная температура электронагрева не должна превышать 450°C.

2.11. Заготовку арматуры производить в соответствии с "Руководством по технологии изготовления предварительно напряженных железобетонных конструкций" (Москва, Стройиздат, 1975 г.).

2.12. Длина натягиваемых стержней на рабочих чертежах показана равной длине панелей без учета длины выпусков для захватов. Длину заготовки натягиваемых стержней определять с учетом захватных приспособлений, применяемых на заводе.

2.13. Концы напрягаемой арматуры должны быть защищены слоем раствора не менее 5 мм.

2.14. На опорных участках панелей установлены корытообразные опорные сетки для восприятия местных напряжений в зоне заанкеривания напрягаемых стержней. Сетки приняты унифицированные согласно письму РДСГРЖДАНСТВА № Р-4-313 от 23 января 1971 года.

2.15. По всей длине верхней зоны панелей установлена сварная сетка.

2.16. Плоские каркасы и сварные сетки выполнять из арматурной проволоки периодического профиля класса Вр-I (ГОСТ 6727-80) диаметром 3,4 и 5 мм с расчетным сопротивлением арматуры  $R_a$  равным соответственно 3850, 3750 и 3700 кгс/см<sup>2</sup>.

2.17. Арматурные изделия запроектированы из условия изготовления их на автоматических линиях.

Сварку сеток производить с нормируемой прочностью в соответствии с требованиями ГОСТ 10922-75.

2.18. Подъемные петли выполнять из стали класса А-I (ГОСТ 5781-81) марок ВСтЗсп2 и ВСтЗпс2 (ГОСТ 380-71\*). В случае монтажа панелей при температуре -40°C запрещается применять сталь марок ВСтЗпс2.

2.19. Нижняя, потолочная поверхность панелей должна быть гладкая, подготовленная под окраску.

2.20. Глубина опирания панелей должна быть не менее 100 мм по всей ее ширине.

1.241-1.21 0.0.0 ПЗ

Лист

4

2.21. Швы между панелями заделать бетоном марки 200 или цементным раствором марки 200.

### 3. ПРАВИЛА ПРИЕМКИ

3.1. Приемку и паспортизацию панелей производить в соответствии с требованиями ГОСТ 13015.3-81, ГОСТ 9561-76.

3.2. Отклонения размеров толщины защитного слоя бетона, отклонения от проектных размеров, а также внешний вид и качество поверхностей изделий должны соответствовать требованиям ГОСТ 13015.3-81, ГОСТ 9561-76.

### 4. МАРКИРОВКА, ХРАНЕНИЕ И ТРАНСПОРТИРОВАНИЕ.

4.1. Марки панелей проставляются в спецификациях проектов, в заказах заводам-изготовителям и на готовых изделиях. Внесение изменений в обозначение марок не допускается.

4.2. Маркировку, хранение и транспортирование панелей производить в соответствии с требованиями ГОСТ 13015.2-81, ГОСТ 9561-76.

4.3. Подъем панелей при транспортировании и монтаже осуществлять с помощью самобалансирующих траверс за 4 петли.

4.4. Места опирания панелей при складировании и транспортировании принимаются на расстоянии 350 мм от торцов по всей ширине панели.

### 5. ИСПЫТАНИЯ.

5.1. Испытания панелей производить по ГОСТ 9561-76 в том числе по прочности, жесткости и трещиностойкости по данным таблиц 1; 2 и 3 на листах 6, 7 и 8 с учетом требований ГОСТ 8829-77. При испытании панелей с усиленными торцами использовать данные этих же таблиц.

1.241-1.21 0.0.0 ПЗ

Лист

5

18580 5

4

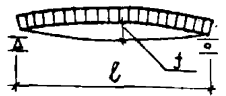
ИЗМ. И ПОДА. ПОДП. И ДАТА ВЗН. И ВВ. И.М.

ИЗМ. И ПОДА. ПОДП. И ДАТА ВЗН. И ВВ. И.М.

НОМЕНКЛАТУРА ПАНЕЛЕЙ

№№	МАРКА ПАНЕЛИ	ЭСКИЗ	РАЗМЕРЫ, мм		ПРИВЕДЕННАЯ ТОЛЩИНА БЕТОНА, см	МАССА ИЗДЕЛИЯ, т	ПРОЕКТИРОВАНАЯ МАРКА БЕТОНА	РАСХОД МАТЕРИАЛОВ				
			L	B				БЕТОНА, м <sup>3</sup>	СТАЛИ, кг		ПРИВЕДЕННАЯ К СТАЛИ КЛАССА А-I	
									ВСЕГО		НА 1 м <sup>2</sup> ИЗДЕЛИЯ	НА 1 м <sup>2</sup> ИЗДЕЛИЯ
									НА 1 м <sup>2</sup> ИЗДЕЛИЯ	НА 1 м <sup>2</sup> ИЗДЕЛИЯ	НА 1 м <sup>2</sup> ИЗДЕЛИЯ	НА 1 м <sup>2</sup> ИЗДЕЛИЯ
1	ПК 90.10 - 4.5 Ат Vт		8980	990	11.97	2.62	350	1.05	59.09	6.76	116.70	13.35
2	ПК 90.10 - 6 Ат Vт								72.71	8.32	116.42	16.75
3	ПК 90.10 - 8 Ат Vт								102.25	11.70	210.53	24.09
4	ПК 90.12 - 4.5 Ат Vт			1190	12.02	3.17	350	1.27	74.79	7.10	116.19	13.88
5	ПК 90.12 - 6 Ат Vт								91.68	8.71	183.14	17.39
6	ПК 90.12 - 8 Ат Vт								122.42	11.62	249.02	23.65
7	ПК 90.15 - 4.5 Ат Vт			1490	12.67	4.19	350	1.68	92.94	7.03	184.05	13.92
8	ПК 90.15 - 6 Ат Vт								117.42	8.88	237.47	17.96
9	ПК 90.15 - 8 Ат Vт								151.36	11.49	311.72	23.58
10	ПК 90.10 - 4.5 Ат Vт - 1			990	12.12	2.65	350	1.06	59.09	6.76	116.70	13.35
11	ПК 90.10 - 6 Ат Vт - 1								72.71	8.32	116.42	16.75
12	ПК 90.10 - 8 Ат Vт - 1								102.25	11.70	210.53	24.09
13	ПК 90.12 - 4.5 Ат Vт - 1			1190	12.16	3.20	350	1.28	74.79	7.10	116.19	13.88
14	ПК 90.12 - 6 Ат Vт - 1								91.68	8.71	183.14	17.39
15	ПК 90.12 - 8 Ат Vт - 1								122.42	11.62	249.02	23.65
16	ПК 90.15 - 4.5 Ат Vт - 1			1490	12.84	4.25	350	1.70	92.94	7.03	184.05	13.92
17	ПК 90.15 - 6 Ат Vт - 1								117.42	8.88	237.47	17.96
18	ПК 90.15 - 8 Ат Vт - 1								151.36	11.49	311.72	23.58

**СХЕМА ОПИРАНИЯ И ЗАРРУЖЕНИЯ  
ПРИ ИСПЫТАНИИ**



ПРИ ПРОВЕДЕНИИ ИСПЫТАНИЙ СЛЕДУЕТ  
РУКОВОДСТВОВАТЬСЯ УКАЗАНИЯМИ ГОСТ 8829-77

ТАБЛИЦА 1.

**ПРОВЕРКА ПРОЧНОСТИ**

**Вид разрушения и величина коэффициента  $\gamma_{cн}$**

МАРКА ПАНЕЛИ	ПЛОЩАДЬ ЗАРРУЖЕНИЯ ПРИ ИСПЫТАНИИ  см <sup>2</sup>	Текучесть продольной растянутой арматуры до наступления раздробления бетона сжатой зоны сечения, $\sigma = 1.4$		РАЗРЫВ ПРОДОЛЬНОЙ РАСТЯНУТОЙ АРМАТУРЫ ИЛИ РАЗДРОБЛЕНИЕ БЕ- ТОНА СЖАТОЙ ЗОНЫ СЕЧЕНИЯ ДО НАСТУПЛЕНИЯ ТЕКУЧЕСТЬ ПРОДОЛЬНОЙ РАСТЯНУТОЙ АРМАТУРЫ ИЛИ РАЗРУШЕНИЕ ПО БЕЧЕНИЯМ НАКАОННЫМ К ПРОДОЛЬНОЙ ОСИ КОНСТРУКЦИИ ИЛИ ВЫДЕРГИВАНИЕ АРМАТУРЫ И РАСКОЛ БЕТОНА, $\sigma = 1.6$					
		Величина разрушающей нагрузки, кгс/м <sup>2</sup>		Величина разрушающей нагрузки, кгс/м <sup>2</sup>					
		При которой изделия признаются годными (п.2.4.2 ГОСТ)		При которой требуются повторные испытания(п.3.22ГОСТ)		При которой изделия признаются годными (п.2.4.2 ГОСТ)		При которой требуются повторные испытания(п.3.22ГОСТ)	
		С учетом собственной массы изделия	За вычетом собствен- ной массы изделия	За вычетом собственной массы изделия	С учетом собствен- ной массы изделия	За вычетом собствен- ной массы изделия	За вычетом собственной массы изделия		
ПК90.10-4.5АтУТ	885 × 96	1105	795	< 795, но ≥ 680	1265	955	< 955, но ≥ 810		
ПК90.10-6Ат УТ	885 × 96	1315	1005	< 1005, но ≥ 855	1505	1195	< 1195, но ≥ 1015		
ПК90.10-8АтУТ	885 × 96	1595	1285	< 1285, но ≥ 1095	1825	1514	< 1514, но ≥ 1290		
ПК90.12-4.5АтУТ	885 × 116	1105	795	< 795, но ≥ 680	1265	955	< 955, но ≥ 810		
ПК90.12-6АтУТ	885 × 116	1315	1005	< 1005, но ≥ 855	1505	1195	< 1195, но ≥ 1015		
ПК90.12-8АтУТ	885 × 116	1595	1285	< 1285, но ≥ 1095	1825	1515	< 1515, но ≥ 1290		
ПК90.15-4.5АтУТ	885 × 146	1135	810	< 810, но ≥ 690	1295	970	< 970, но ≥ 825		
ПК90.15-6АтУТ	885 × 146	1345	1020	< 1020, но ≥ 865	1535	1210	< 1210, но ≥ 1030		
ПК90.15-8АтУТ	885 × 146	1625	1300	< 1300, но ≥ 1105	1895	1530	< 1530, но ≥ 1300		

В.Н. ПОДА. ПОДА. И ДАТА  
ВЗН. ИВ. И

ТАБЛИЦА 2

МАРКА ПАНЕЛИ	ПРОВЕРКА ТРЕЩИНОСТОЙКОСТИ					ПРОВЕРКА ЖЕСТКОСТИ										
	Контрольная нагрузка за вычетом собственной массы изделия /кгс/ м <sup>2</sup> для случая испытания /п. 2.4.6 ГОСТ/					Контрольная ширина раскрытия трещины при которой изделие признается родным от мм/п.2.4.7 и 2.4.7 ГОСТ/	Контрольная нагрузка за вычетом собственной массы изделия/кгс/м <sup>2</sup> для случая испытания в возрасте /п. 2.4.3 и п. 2.4.6 ГОСТ/					Контрольный прогиб от контрольной нагрузки f <sub>к</sub> , мм для случая испытания в возрасте /п. 2.4.3 и п. 2.4.6 ГОСТ/				
	3 СУТОК	7 СУТОК	14 СУТОК	28 СУТОК	100 СУТОК		3 СУТОК	7 СУТОК	14 СУТОК	28 СУТОК	100 СУТОК	3 СУТОК	7 СУТОК	14 СУТОК	28 СУТОК	100 СУТОК
ПК 90.10-4.5АтУТ	440	430	420	400	375	≤ 0.25	310	305	295	285	260	146	143	139	132	122
ПК 90.10-6АтУТ	580	570	555	535	500		455	445	435	415	385	213	209	203	195	181
ПК 90.10-8АтУТ	785	770	750	720	670		660	645	625	600	555	273	267	259	248	229
ПК 90.12-4.5АтУТ	440	430	420	400	375		310	305	295	285	260	146	143	139	132	122
ПК 90.12-6АтУТ	580	570	555	535	500		455	445	435	415	385	213	209	203	195	180
ПК 90.12-8АтУТ	785	770	750	720	670		660	645	625	600	555	271	265	257	247	228
ПК 90.15-4.5АтУТ	440	430	420	400	375		310	306	295	285	260	144	141	137	130	119
ПК 90.15-6АтУТ	580	570	555	535	500		455	445	435	415	385	240	205	199	191	177
ПК 90.15-8АтУТ	785	770	750	720	670		660	645	625	600	555	265	259	253	242	225

\* Контрольный прогиб  $f_k$  замеряется от нижней грани панели с момента начала загрузки ее на испытательном стенде контрольной нагрузкой.



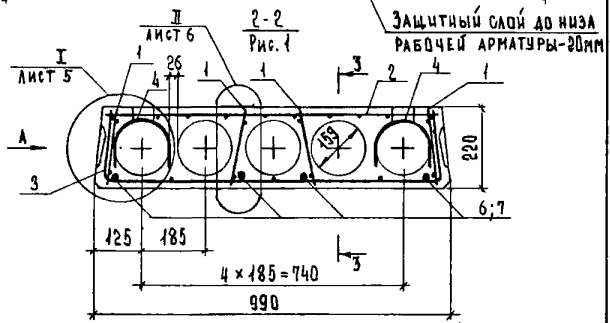
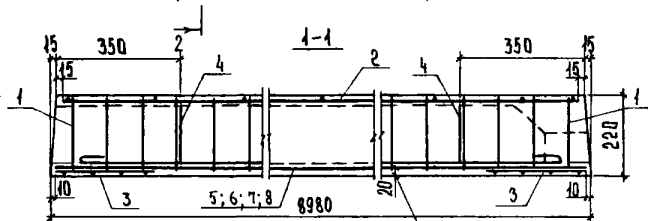
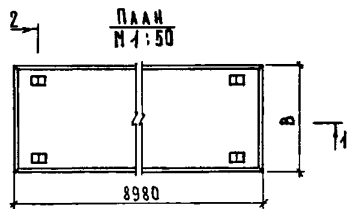
ТАБЛИЦА 3

НАВКА ПАНЕЛИ	ПРОВЕРКА ЖЕСТКОСТИ														
	$\frac{f}{d}$ ДАНТ. ПРЭД. ДЛЯ ОУЧАЯ ІСПЫТАННЯ В ВЪЗРАСТЕ / п. 3.3.1 ГОСТ/					ВЕЛИЧИНА ИЗМЕРЕННОГО ПРОГИБА /ММ/ ДЛЯ ОУЧАЯ ІСПЫТАННЯ В ВЪЗРАСТЕ /п.3.3 ГОСТ/									
						ПРИ КОТОРОЙ ИЗДЕЛИЕ ПРИЗНАЕТСЯ ГОДНЫМ					ПРИ КОТОРОЙ ТРЕБУЕТСЯ ПОВТОРНОЕ ІСПЫТАНИЕ				
	3 СУТОК	7 СУТОК	14 СУТОК	28 СУТОК	100 СУТОК	3 СУТОК	7 СУТОК	14 СУТОК	28 СУТОК	100 СУТОК	3 СУТОК	7 СУТОК	14 СУТОК	28 СУТОК	100 СУТОК
ПК 90.10 - 4.5 Ат УТ	0.88	0.87	0.86	0.84	0.81	≤ 16.1	≤ 15.7	≤ 15.3	≤ 15.0	≤ 14.6	>16.1, но ≤ 16.8	>15.7, но ≤ 16.4	>15.3, но ≤ 15.9	>15.0, но ≤ 17.2	>14.6, но ≤ 15.9
ПК 90.10 - 6 Ат УТ	1.03	1.02	1.00	0.98	0.94	≤ 23.4	≤ 22.9	≤ 22.3	≤ 21.5	≤ 19.9	>23.4, но ≤ 24.5	>22.9, но ≤ 24.0	>22.3, но ≤ 23.3	>21.5, но ≤ 22.4	>19.9, но ≤ 20.8
ПК 90.10 - 8 Ат УТ	1.05	1.03	1.01	0.98	0.93	≤ 30.0	≤ 29.4	≤ 28.5	≤ 27.3	≤ 25.2	>30.0, но ≤ 31.4	>29.4, но ≤ 30.7	>28.5, но ≤ 29.8	>27.3, но ≤ 28.5	>25.2, но ≤ 26.3
ПК 90.12 - 4.5 Ат УТ	0.85	0.84	0.83	0.81	0.78	≤ 17.5	≤ 17.2	≤ 16.7	≤ 15.8	≤ 14.6	>17.5, но ≤ 16.8	>17.2, но ≤ 18.6	>16.7, но ≤ 18.1	>15.8, но ≤ 17.2	>14.6, но ≤ 15.9
ПК 90.12 - 6 Ат УТ	0.99	0.98	0.96	0.94	0.90	≤ 23.4	≤ 22.9	≤ 22.3	≤ 21.5	≤ 19.8	>23.4, но ≤ 24.5	>22.9, но ≤ 24.0	>22.3, но ≤ 23.3	>21.5, но ≤ 22.4	>19.8, но ≤ 20.7
ПК 90.12 - 8 Ат УТ	1.04	1.05	1.03	1.01	0.95	≤ 29.8	≤ 29.2	≤ 28.3	≤ 27.2	≤ 25.1	>29.8, но ≤ 31.2	>29.2, но ≤ 30.5	>28.3, но ≤ 29.6	>27.2, но ≤ 28.4	>25.1, но ≤ 26.2
ПК 90.15 - 4.5 Ат УТ	0.86	0.85	0.84	0.82	0.79	≤ 15.8	≤ 15.5	≤ 15.2	≤ 15.0	≤ 14.3	>15.8, но ≤ 16.6	>15.5, но ≤ 16.2	>15.2, но ≤ 17.8	>15.0, но ≤ 16.9	>14.3, но ≤ 15.5
ПК 90.15 - 6 Ат УТ	0.95	0.94	0.93	0.91	0.87	≤ 23.1	≤ 22.6	≤ 21.9	≤ 21.0	≤ 19.5	>23.1, но ≤ 24.2	>22.6, но ≤ 23.6	>21.9, но ≤ 22.9	>21.0, но ≤ 21.9	>19.5, но ≤ 20.4
ПК 90.15 - 8 Ат УТ	1.08	1.04	1.05	1.02	0.97	≤ 29.2	≤ 28.5	≤ 27.8	≤ 26.6	≤ 24.6	>29.2, но ≤ 30.5	>28.5, но ≤ 29.8	>27.8, но ≤ 29.1	>26.6, но ≤ 27.8	>24.6, но ≤ 25.9

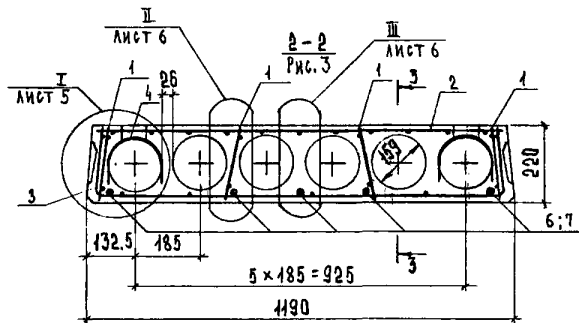
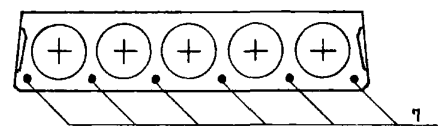
ФОРМ. ЗОНА	Поз.	ОБОЗНАЧЕНИЕ	НАИМЕНОВАНИЕ	КОЛ. НА ИСПОЛН. 1.241-1.21 1.0.0								ПРИМЕЧАНИЕ	
				01	02	03	04	05	06	07	08		
<u>ДОКУМЕНТАЦИЯ</u>													
А4		1.241-1.21 1.0.0 СБ	СБОРОЧНЫЙ ЧЕРТЕЖ	×	×	×	×	×	×	×	×	×	
А4		1.241-1.21 0.0.0 ПЗ	ПОЯСНИТЕЛЬНАЯ ЗАПИСКА	×	×	×	×	×	×	×	×	×	
А4		1.241-1.21 0.0.0 ВБ	ВЕДОМОСТЬ РАСХОДА СТАЛИ	×	×	×	×	×	×	×	×	×	
<u>СБОРОЧНЫЕ ЕДИНИЦЫ</u>													
<u>КАРКАСЫ ПЛОСКИЕ</u>													
А4	1	1.241-1.21 1.1.0	КР 1	8	8		8	8		10	10		
			КР 2			8		8				10	
<u>СЕТКИ АРМАТУРНЫЕ</u>													
А4	2	1.241-1.21 1.2.0	С1	1									
		1.241-1.21 1.3.0	С2		1	1							
		1.241-1.21 1.4.0	С3				1						
		-01	С4					1	1				
А4	2	1.241-1.21 1.5.0	С5							1			
				1.241-1.21 1.0.0									
				МАЛОТА ГРЕКОВ <i>Григорьев</i>								СТАЛИ И ЛОТ (АНГОВ)	
				Р.И.П. ШАХОВА <i>Шарова</i>								Р 1 В	
				Р.У.С.Р. МАДОЯН <i>Мадоян</i>								ЦНИИЭП	
				ИНЖЕНЕР НИКОЛАЕВА <i>Николаева</i>								УЧЕБНЫХ ЗАДАНИЙ	
				ТЕХНИКИ ШИШКИНА <i>Шишкина</i>									
				Панель перекрытия									
				ПК 90.									

ФОРМ. ЗОНА		Поз.	ОБОЗНАЧЕНИЕ	НАИМЕНОВАНИЕ	КОЛ. НА ИСПОЛН. 1.241-1.21 1.0.0								ПРИМЕЧАНИЕ
ИМЯ И ПОЛ.	ПОДП. И ДАТА				ВЗЯТ. ИМЯ И ПОЛ.	01	02	03	04	05	06	07	
			1.241-1.21 1.6.0	С6							1	1	
А4		3	1.241-1.21 1.7.0	УДС-4-Н	2	2	2						
			-01	УДС-1-Н				2	2	2			
			-02	УДС-2-Н						2	2		
			-03	С7								2	
<u>ДЕТАЛИ</u>													
<u>СТЕРЖНИ НАПРЯГАЕМЫЕ</u>													
ГОСТ 10684-81, L = 8980													
Б4		5	1.241-1.21 1.0.1	Ø12 Ат V						6			7.97 кг
Б4		6	1.241-1.21 1.0.2	Ø14 Ат V	4			5		2	6		10.85 кг
Б4		7	1.241-1.21 1.0.3	Ø16 Ат V		4	6		5	7	2		14.17 кг
Б4		8	1.241-1.21 1.0.4	Ø18 Ат V								7	17.94 кг
<u>ПЕТАИ СТРОПОВОЧНЫЕ</u>													
А4		4	1.241-1.21 1.0.5	СП1	4	4	4						
			-01	СП2				4	4	4	4	4	4
<u>МАТЕРИАЛЫ</u>													
				БЕТОН М 400			1.05		1.27		1.68		м <sup>3</sup>
				БЕТОН М 350	1.05	1.05		1.27	1.27		1.68	1.68	м <sup>3</sup>
1.241-1.21 1.0.0											АНЕТ		
											2		

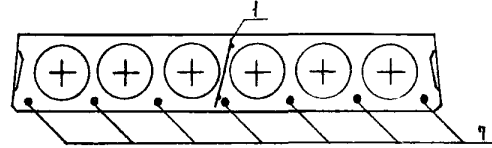
10880 10



2-2  
Рис. 2. ОСТАЛЬНОЕ СМ. Рис. 1



2-2  
Рис. 4. ОСТАЛЬНОЕ СМ. Рис. 3



ШЕВ. ПОДП. ДАТА ВЗЯТ. ЛИН. И

НАЧ. ОТА	ГРЕКОВ
Р.С.В.	ШАХОВА
Р.С.К. Р.Р.	НАКОЯ
ИНЖЕНЕР	НИКОЛАЕВ
ТЕХНИК	ШИШКИНА

1.241-1.24 1.0.0 СБ

ПАНЕЛЬ ПЕРЕКРЫТИЯ ПК 90.  
СБОРОЧНЫЙ ЧЕРТЕЖ.

СТАЛЬ	МАССА	МАШТАБ
Р	СМ. ТАБЛ.	1:10
Лист 1   Листов 6		
ЦНИИЭП УЧЕБНЫХ ЗАДАНИЙ		

ШЕВ. ПОДП. ДАТА ВЗЯТ. ЛИН. И

1.241-1.24 1.0.0 СБ	Лист 2
---------------------	--------

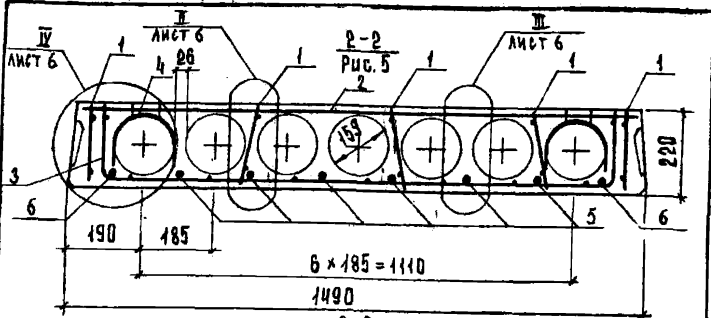


Рис. 6. ОСТАЛЬНОЕ СМ. Рис. 5

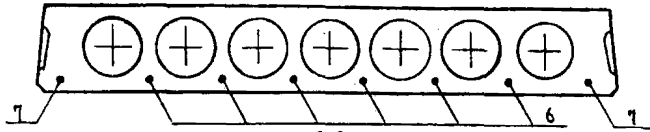
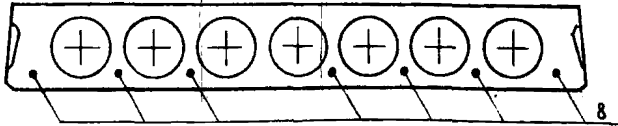
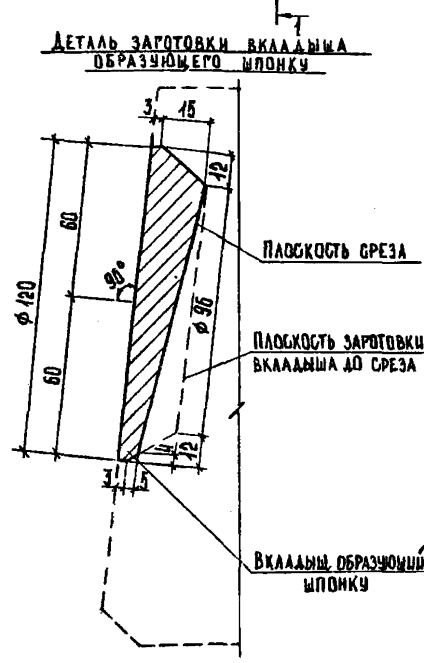
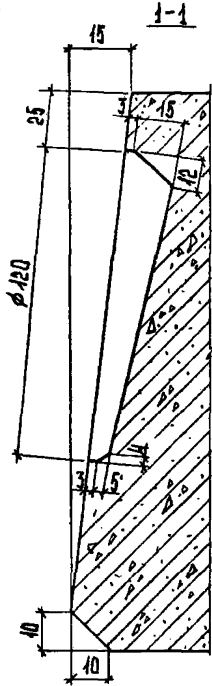
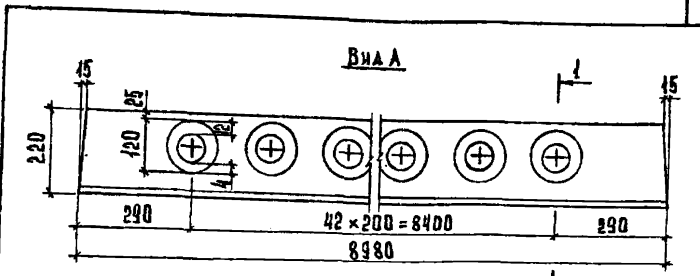


Рис. 7. ОСТАЛЬНОЕ СМ. Рис. 5



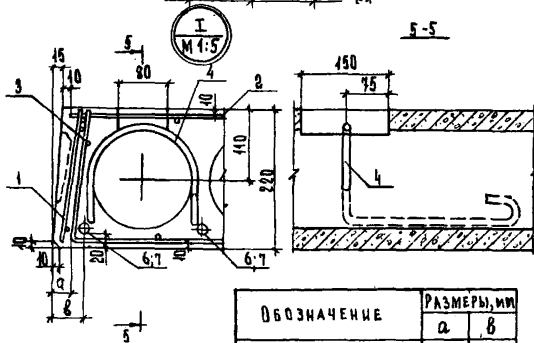
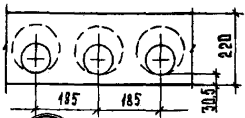
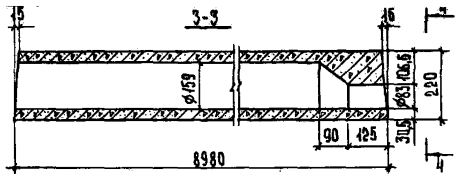
ОБОЗНАЧЕНИЕ	МАРКА	Рис.	РАЗМЕР В, мм	ПРИБЛИЖИТЕЛЬНАЯ ТОЛЩИНА БЕТОНА	МАССА Т
1.241-1.21 1.0.0	ПК 90.10 - 4.5 АТ УТ	1	990	11.97	2.62
-01	ПК 90.10 - 6 АТ УТ	1	990	11.97	2.62
-02	ПК 90.10 - 8 АТ УТ	2	990	11.97	2.62
-03	ПК 90.12 - 4.5 АТ УТ	3	1190	12.02	3.17
-04	ПК 90.12 - 6 АТ УТ	3	1190	12.02	3.17
-05	ПК 90.12 - 8 АТ УТ	4	1190	12.02	3.17
-06	ПК 90.15 - 4.5 АТ УТ	5	1490	12.67	4.19
-07	ПК 90.15 - 6 АТ УТ	6	1490	12.67	4.19
-08	ПК 90.15 - 8 АТ УТ	7	1490	12.67	4.19

1.241-1.21 1.0.0 СБ ЛИСТ 3



ЛИСТ 3

1.241-1.21 1.0.0 СБ ЛИСТ 4



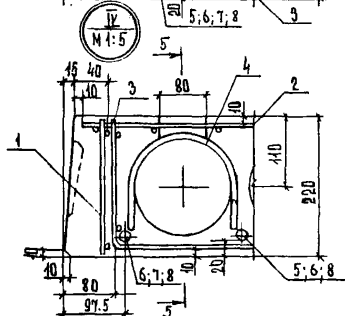
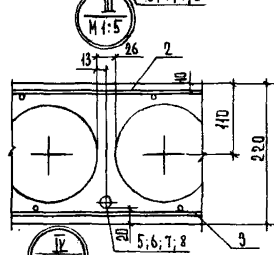
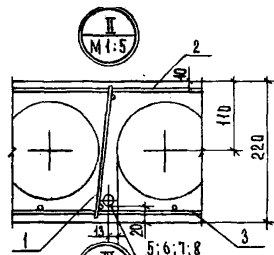
ОБОЗНАЧЕНИЕ	РАЗМЕРЫ, мм	
	а	в
1.241-1.24 1.0.0	20	32,5
-01	20	32,5
-02	20	32,5
-03	25	40
-04	25	40
-05	25	40

1.241-1.24 1.0.0 С6

АНГЛ

5

102



1.241-1.24 1.0.0 С6

АНГЛ

6

18580 13

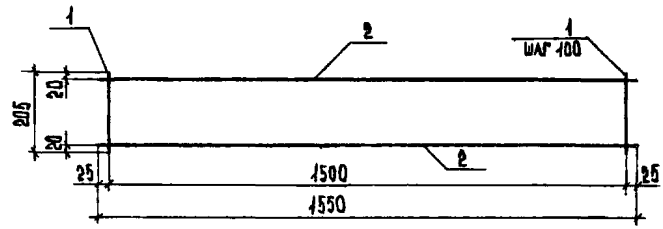
ФОРМ УДА ЭОД	ОБОЗНАЧЕНИЕ	НАИМЕНОВАНИЕ	КОД. РА. ВСПОМ. 1.201-1.21-1.10		ПРИМЕЧАНИЕ
			01		
		ДОКУМЕНТАЦИЯ			
А4	1.241-1.21 1.1.0 СБ	СБОРОЧНЫЙ ЧЕРТЕЖ	Х	Х	
		ДЕТАЛИ			
		ПОСТ 6729 - 80			
Б4	1.241-1.21 1.1.1	Ф 3 ВР I, $\zeta = 205$	16	16	0.01 КР
Б4	1.241-1.21 1.1.2	Ф 4 ВР I, $\zeta = 1550$	2		0.14 КР
Б4	1.241-1.21 1.1.3	Ф 5 ВР I, $\zeta = 1550$	2		0.22 КР

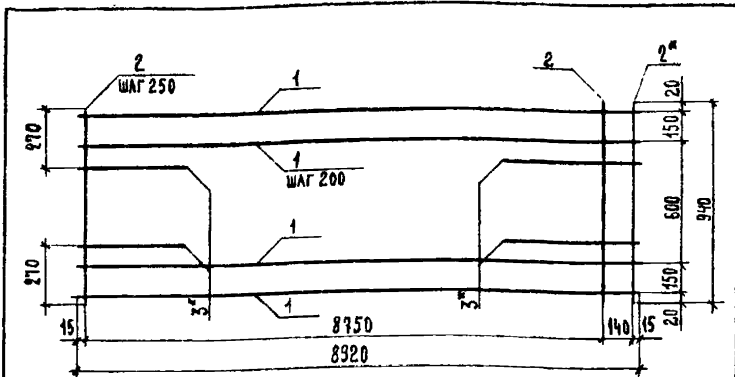
1.241-1.21 1.1.0		СТАНДАРТ	ЛИСТ	ЛИСТОВ
		КАРКАС ПЛОСКИЙ КР	Р	1
		(КР 1, КР 2).	ЦНИИЭП УЧЕБНЫХ ЗАДАНИЙ	

ИМЯ И ПОД. ПИИ.И.И.И.	П.И.И.И.И.	В.И.И.И.И.
НАЧ. ОТА	ГРЕКОВ <i>Григорий</i>	
Р.И.И.И.	ШАХОВА <i>Ирина</i>	
ИНЖЕНЕР	НИКОЛАЕВ <i>Николай</i>	
ТЕХНИК	ШИЖКИНА <i>Ирина</i>	

1.241-1.21 1.1.0 СБ.		
КАРКАС ПЛОСКИЙ КР (КР 1, КР 2).		
СБОРОЧНЫЙ ЧЕРТЕЖ:		
СТАВКА	МАССА	МАШТАБ
Р	СМ. ТАБ.	1:10
ЛИСТ		ЛИСТОВ 1
ЦНИИЭП УЧЕБНЫХ ЗАДАНИЙ		

ОБОЗНАЧЕНИЕ	МАРКА	МАССА, КГ
1.241-1.21 1.1.0	К 1	0.45
-01	К 2	0.60





\*СТЕРЖНИ ПОЗ. 2 И 3, ОТМЕЧЕННЫЕ ЗВЕЗДОЧКОЙ, ПРИВАРИТЬ ПОСЛЕ ИЗГОТОВЛЕНИЯ СЕТКИ.

ФОРМ.	ЗОНА	ПОЗ.	ОБОЗНАЧЕНИЕ	НАИМЕНОВАНИЕ	КОЛ.	ПРИМЕЧАНИЕ
<u>ДЕТАЛИ</u>						
ГОСТ 6727-80						
Б4	1		1.241-1.21 1.2.1	Ø4ВрI, $l=8920$	6	0.80 кг
Б4	2		1.241-1.21 1.2.2	Ø3ВрI, $l=940$	37	0.05 кг
Б4	3		1.241-1.21 1.2.3	Ø4ВрI, $l=700$	4	0.06 кг

1.241-1.21 1.2.0

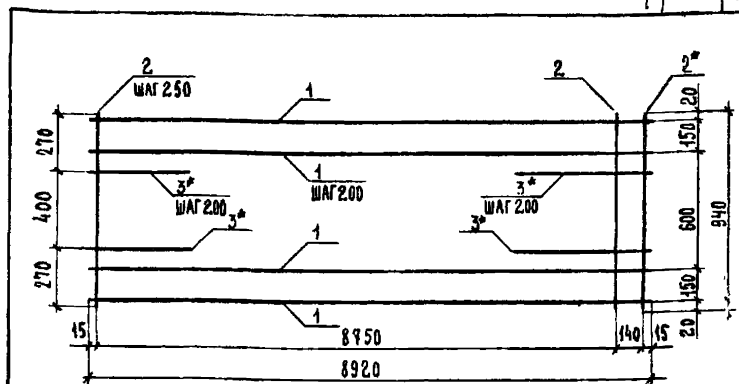
СЕТКА АРМАТУРНАЯ С  
(С1).

СТАЛЬ	МАССА	МАСШТАБ
Р	6.88 кг	

ЛИСТ	ЛИСТОВ
	1

ЦНИИЭП  
УЧЕБНЫХ ЗДАНИЙ

НАЧ. ОТД. ГРЕКОВ  
ГМР ШАХОВА  
РУК. ГР. МАДОЯН  
ИНЖЕНЕР НИКОЛАЕВА  
ТЕХНИК МАРКИНА



\*СТЕРЖНИ ПОЗ. 2 И 3, ОТМЕЧЕННЫЕ ЗВЕЗДОЧКОЙ, ПРИВАРИТЬ ПОСЛЕ ИЗГОТОВЛЕНИЯ СЕТКИ.

ФОРМ.	ЗОНА	ПОЗ.	ОБОЗНАЧЕНИЕ	НАИМЕНОВАНИЕ	КОЛ.	ПРИМЕЧАНИЕ
<u>ДЕТАЛИ</u>						
ГОСТ 6727-80						
Б4	1		1.241-1.21 1.3.1	Ø4ВрI, $l=8920$	6	0.80 кг
Б4	2		1.241-1.21 1.3.2	Ø3ВрI, $l=940$	37	0.05 кг
Б4	3		1.241-1.21 1.3.3	Ø5ВрI, $l=700$	6	0.10 кг

1.241-1.21 1.3.0

СЕТКА АРМАТУРНАЯ С  
(С2).

СТАЛЬ	МАССА	МАСШТАБ
Р	7.21 кг	

ЛИСТ	ЛИСТОВ
	1

ЦНИИЭП  
УЧЕБНЫХ ЗДАНИЙ

НАЧ. ОТД. ГРЕКОВ  
ГМР ШАХОВА  
РУК. ГР. МАДОЯН  
ИНЖЕНЕР НИКОЛАЕВА  
ТЕХНИК МАРКИНА

ФОРМ.	ОБОЗНАЧЕНИЕ	НАИМЕНОВАНИЕ	КОД НА ИСПОЛН.	1241-121.14.0	ПРИМЕЧАНИЕ
			01		
		ДОКУМЕНТАЦИЯ			
14	1.241-1.21.1.4.0 СБ	СБОРОЧНЫЙ ЧЕРТЕЖ	X	X	
		ДЕТАЛИ			
		ГОСТ 6929-80			
Б4	1.241-1.21.1.4.1	Ф4 ВР1, $\ell = 8920$	4	7	0.80 КГ
Б4	1.241-1.21.1.4.2	Ф3 ВР1, $\ell = 1140$	37	39	0.06 КГ
Б4	1.241-1.21.1.4.3	Ф4 ВР1, $\ell = 700$	8	8	0.06 КГ
Б4	1.241-1.21.1.4.4	Ф5 ВР1, $\ell = 700$	8	8	0.10 КГ

1.241-1.21.1.4.0		СТАЛИАЦИСТ	ЛИСТОВ
СЕТКА АРМАТУРНАЯ С		Р	1
(С3, С4).		ЦЕНТ	
		УЧЕБНЫХ ЗАДАНИЙ	

ИЗВ. ПОДЛ.	ПОДЛ. И ДАТА	ОБЗНАЧ. ЧИВ. И
------------	--------------	----------------

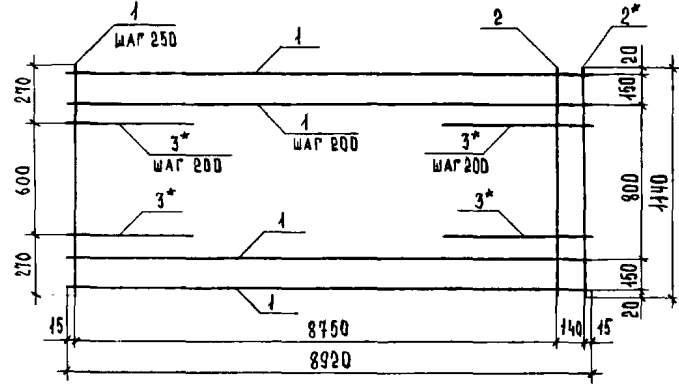
ИЗВ. ПОДЛ.	ПОДЛ. И ДАТА	ОБЗНАЧ. ЧИВ. И
НАЧ. ОТД.	ГРЕКОВ	<i>Григорьев</i>
РУК. ГР.	ШАХОВА	<i>Шах</i>
РУК. ГР.	МАДОЯН	<i>Мадоян</i>
ИНЖЕНЕР	НИКОЛАЕВА	<i>Николаева</i>
ТЕХНИК	ВИШКИНА	<i>Вишкина</i>

1.241-1.21.1.4.0 СБ  
 СЕТКА АРМАТУРНАЯ С  
 (С3, С4).  
 СБОРОЧНЫЙ ЧЕРТЕЖ

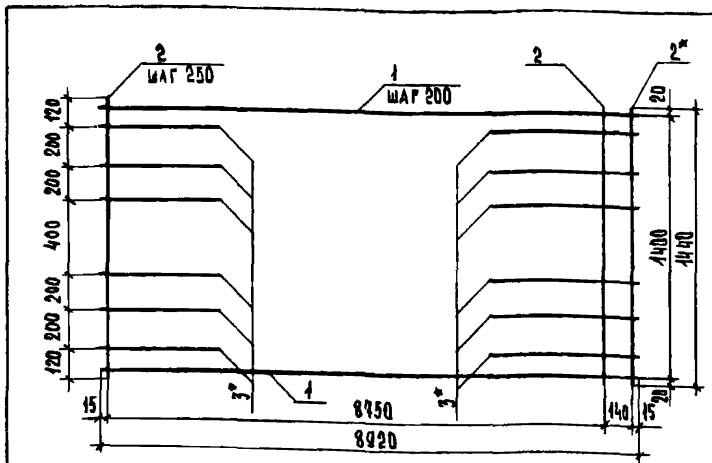
СТАЛИАЦИСТ	МАССА	НАСЧЕТА
Р	СМ.	ТАБЛ.
ЛИСТ	ЛИСТОВ	
ЦЕНТ		
УЧЕБНЫХ ЗАДАНИЙ		

ОБОЗНАЧЕНИЕ	МАРКА	МАССА, КГ
1.241-1.21.1.4.0	С3	8,31
-01	С4	8,59

\* Стержни поз. 2 и 3, отмеченные звездочкой, приварить после изготовления сетки.







\* СТЕРЖНИ ПОЗ. 2 И 3, ОТМЕЧЕННЫЕ ЗВЕЗДОЧКОЙ, ПРИВАРИТЬ ПОСЛЕ ИЗГОТОВЛЕНИЯ СЕТКИ.

ФОРМ.	ЗОНА	ПОЗ.	ОБОЗНАЧЕНИЕ	НАИМЕНОВАНИЕ	КОД.	ПРИМЕЧАНИЕ
<u>ДЕТАЛИ</u>						
ГОСТ 6727-80						

64	1	1.241-1.21 1.5.1	∅4ВрI, l = 8920	8	0.80	КР
64	2	1.241-1.21 1.5.2	∅3ВрI, l = 1440	37	0.07	КР
64	3	1.241-1.21 1.5.3	∅4ВрI, l = 700	12	0.06	КР

1.241-1.21 1.5.0

СЕТКА АРМАТУРНАЯ С  
(С 5).

СТАЛИН МАССА МАСШТАБ

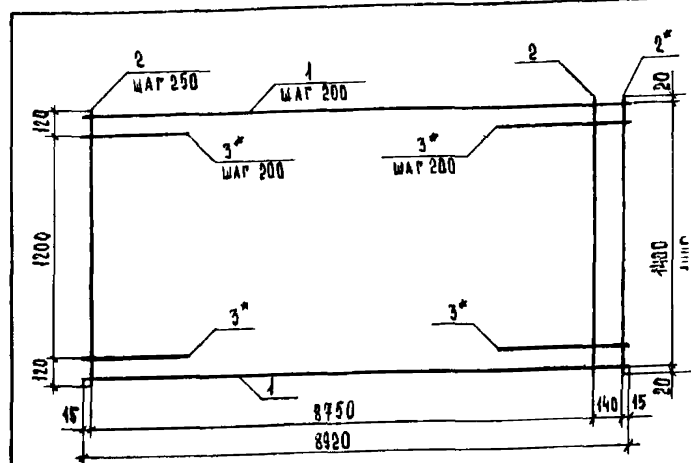
Р 9.95КР

ЛИСТ ЛИСТОВ 1

ЦНИИЭП  
УЧЕБНЫХ ЗАДАНИЙ

ИЗБ. И ПОДЛ. ПОДАТ. И ДАТА ВЗЛ. ИЗБ. И

НАЧ. ОТА ГРЕКОВ  
Г.И.П. ШАХОВА  
РУК. ГР. МАДОЯН  
ИНЖЕНЕР НИКОЛАЕВА  
ТЕХНИК ШИШКИНА



\* СТЕРЖНИ ПОЗ. 2 И 3, ОТМЕЧЕННЫЕ ЗВЕЗДОЧКОЙ, ПРИВАРИТЬ ПОСЛЕ ИЗГОТОВЛЕНИЯ СЕТКИ.

ФОРМ.	ЗОНА	ПОЗ.	ОБОЗНАЧЕНИЕ	НАИМЕНОВАНИЕ	КОД.	ПРИМЕЧАНИЕ
<u>ДЕТАЛИ</u>						
ГОСТ 6727-80						

64	1	1.241-1.21 1.6.1	∅4ВрI, l = 8920	8	0.80	
64	2	1.241-1.21 1.6.2	∅3ВрI, l = 1440	37	0.07	
64	3	1.241-1.21 1.6.3	∅5ВрI, l = 700	14	0.10	

1.241-1.21 1.6.0

СЕТКА АРМАТУРНАЯ С  
(С 6).

СТАЛИН МАССА МАСШТАБ

Р 10.55КР

ЛИСТ ЛИСТОВ

ЦНИИЭП  
УЧЕБНЫХ ЗАДАНИЙ

ИЗБ. И ПОДЛ. ПОДАТ. И ДАТА ВЗЛ. ИЗБ. И

НАЧ. ОТА ГРЕКОВ  
Г.И.П. ШАХОВА  
РУК. ГР. МАДОЯН  
ИНЖЕНЕР НИКОЛАЕВА  
ТЕХНИК ШИШКИНА



ИВ. И. ПОДЛ. ПОДП. И. ДАТА. ВЗАМ. ИВ. И. К.

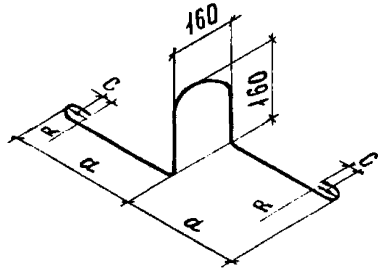
НАЧ. ОТД. ГРЕКОВ *Григорий*  
 РМ П. ШАХОВА *Шахова*  
 РУК. ГР. МАДОЯН *Мадоян*  
 ИНЖЕНЕР НИКОЛАЕВА *Николаева*  
 ТЕХНИК. ШИШКИНА *Шихкина*

1.241-1.21 1.0.5  
 Строповочная петля (СП1, СП2).

ГОСТ 5781-81

СТАДИЯ	МАССА	МАШТАБ
Р	СМ. ТАБ.	1:10
ЛИСТ	ЛИСТОВ	1
ЦНИИЭП, УЧЕБНЫХ ЗАДАНИИ		

ОБОЗНАЧЕНИЕ	МАРКА	R ММ	a ММ	C ММ	АРМА- ТУРА	ДЛИНА ЭЛЕМЕНТА ММ	МАССА, КГ
1.241-1.21 1.0.5	СП1	20	280	30	φ12А1	1100	0.98
-01	СП2	30	350	50	φ14А1	1440	1.78



ИВ. И. ПОДЛ. ПОДП. И. ДАТА. ВЗАМ. ИВ. И. К.

МАРКА ЭЛЕМЕНТА	НАПРЯГАЕМАЯ АРМАТУРА КЛАССА		ИЗДЕЛИЯ АРМАТУРНЫЕ АРМАТУРА КЛАССА		ОБЩИЙ РАСХОД	
	АТ - V		ВР - I		КГ	
	ГОСТ 10884-81		ГОСТ 5781-81		КГ	
	φ12	φ14	φ16	φ18	φ3	φ4
ПК 90.10 - 4.5АТ VТ	43.39			3.92	3.33	11.78
ПК 90.10 - 6АТ VТ	56.68			3.92	3.33	16.03
ПК 90.10 - 8АТ VТ	85.02			3.92	3.33	17.23
ПК 90.12 - 4.5АТ VТ	54.24	54.24		7.12	3.73	20.55
ПК 90.12 - 6АТ VТ	40.85	40.85	40.85	7.12	3.73	20.83
ПК 90.12 - 8АТ VТ	99.19	99.19	99.19	7.12	4.07	29.23
ПК 90.15 - 4.5АТ VТ	44.85	24.70		7.12	4.69	23.39
ПК 90.15 - 6АТ VТ	65.09	28.74		7.12	4.69	23.99
ПК 90.15 - 8АТ VТ		125.59	125.59	7.12	4.69	26.37
						59.09
						72.71
						102.25
						74.79
						91.68
						122.42
						92.94
						117.42
						151.96

1.241-1.21 0.0.0 ВМС

ВЕДОМОСТЬ РАСХОДА  
СТАЛИ

НАЧ. ОТД.	ГРЕКОВ <i>Григорий</i>	СТАДИЯ	ЛИСТ	ЛИСТОВ
РУК. ПР.	ШАХОВА <i>Шахова</i>	Р	1	1
ИНЖЕНЕР	МАДОЯН <i>Мадоян</i>	ЦНИИЭП УЧЕБНЫХ ЗАДАНИИ		
ИНЖЕНЕР	НИКОЛАЕВА <i>Николаева</i>			