



# ТИПОВОЙ ПРОЕКТ 294-3-41.86

## КРЫТЫЙ БАССЕЙН С ВАННОЙ 3 \* 7 м ДЛЯ ОБУЧЕНИЯ ПЛАВАНИЮ ДЕТЕЙ ДОШКОЛЬНОГО ВОЗРАСТА / С О С Т Е Н А М И  И З  К И Р П И Ч А /

### А Л Б О М  І І

- А Л Б О М  І — А Р Х И Т Е К Т У Р Н О - С Т Р О И Т Е Л Ь Н А Я  И  Т Е Х Н О Л О Г И Ч Е С К А Я  
          Ч А С Т И ,  С А Н И Т А Р Н О - Т Е Х Н И Ч Е С К А Я  Ч А С Т И ,  С В Я З Ь  И  
          С И Г Н А Л И З А Ц И Я ,  А В Т О М А Т И З А Ц И Я  С А Н Т Е Х У С Т Р О Й С Т В  
А Л Б О М  І І — И З Д Е Л И Я  З А В О Д С К О Г О  И З Г О Т О В Л Е Н И Я  
А Л Б О М  І І І — С П Е Ц И Ф И К А Ц И И  О Б О Р У Д О В А Н И Я  
А Л Б О М  І І V — В Е Д О М О С Т И  П О Т Р Е Б Н О С Т И  И  В  М А Т Е Р И А Л А Х  
А Л Б О М  V — С М Е Т Ы

21650-02

РАЗРАБОТАН ИНСТИТУТОМ "СОЮЗСПОРТПРОЕКТ"  
ГЛАВНЫЙ ИНЖЕНЕР  
ИНСТИТУТА *Б. Билинг* / Е. Р. Брилинг /  
ГЛАВНЫЙ ИНЖЕНЕР  
ПРОЕКТА *В. С. Логунов* / В. С. Логунов /

ПРОЕКТ УТВЕРЖДЕН ГОСГРАЖДАНСТРОЕМ  
ПРИКАЗ № 98 ОТ 20 МАРТА 1986г.  
РАБОЧАЯ ДОКУМЕНТАЦИЯ ВВЕДЕНА В ДЕЙСТВИЕ  
ИНСТИТУТОМ "СОЮЗСПОРТПРОЕКТ" ПРИКАЗ № 280 ОТ 10.09.1986г.


П Р И В Я З А Н

Инд. №

Альбом II

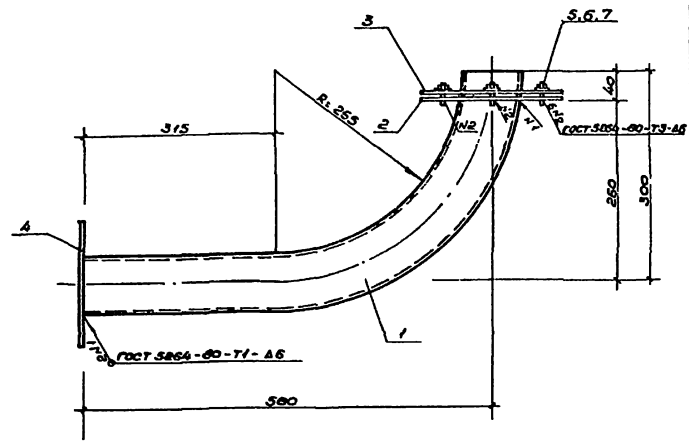
Типовой проект 294-3-41.86

№ п/п, подпись, Подпись и дата

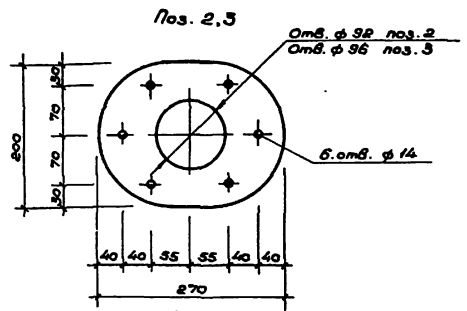
Обозначение	Наименование	Примечан.
- КЖИ	Содержание альбома	
- КЖИ-1	Труба слива (МН-1)	
- КЖИ-2	Труба наполнения (МН-2)	
- КЖИ-3	Труба перелива (МН-3)	
- КЖИ-4	Закладная деталь (МН-4)	
- КЖИ-5	Бортник (МН-10)	
- КЖИ-6	Труба наполнения (МН-5, МН-6)	
- КЖИ-7	Решетка (МН-7)	
- КЖИ-8	Лестница (МН-9)	
- КЖИ-9	Закладная деталь (МН-8)	
- КЖИ-10	Изделия металлические (МН-1 ÷ МН-3)	
- КЖИ-11	Изделия металлические (МН-4, МН-4а)	
- КЖИ-12	Изделия металлические (МН-5)	
- КЖИ-13	РМ-6	
- КЖИ-14	Рамка (РМ-1 ÷ РМ-5)	
- КЖИ-15	Решетка жалюзийная (ЖР-1)	

Обозначение	Наименование	Примечание
- КЖИ-15в	Решетка жалюзийная (ЖР-1) (сборочный чертеж)	
- КЖИ-16	Сетки С-1	
- КЖИ-17	Позиция 11	

		Прибязан:		
№ п/п				
Циф. №		ТП 294-3-41.86		КЖИ
Наименов	Волков	Александр		
ГЯП	Горелов	Владимир		
Гип	Лозин	Владимир		
Виз. гр.	Павлова	Зинаида		
Шкала	Павлова	Зинаида		
Провер	Горелов	Владимир		
И. контр.	Иванов	Сергей		
Крытый бассейн с ванной 3х7 м для обучения плаванию детей дошкольного возраста (со стенами из кирпича)				Стация
Лист				Листов
РП				1 16
Содержание альбома				СОЮЗСПОРТПРОЕКТ г Москва

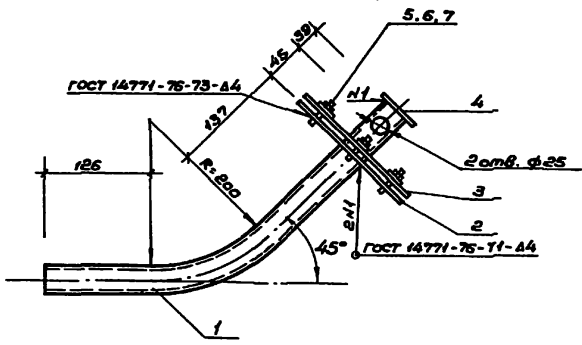


Обозначение	Значение	Обозначение	Наименование	Кол.	Примеч.
<b>Детали</b>					
Б.4	1		Труба 89x35 ГОСТ 10704-76		
			L = 790	1	5,79 кг
			Полоса 80x6 ГОСТ 103-76		
			В ст. 8 МП2 ГОСТ 380-77		
А.5	2	- КЖИ - 1	L = 270	1	2,54 кг
А.5	3	- КЖИ - 1	L = 270	1	2,54 кг
<b>Стандартные изделия</b>					
Б.4	4	Фланец Ду=260 ГОСТ 18820-80		1	1,84 кг
Б.4	5	Болт М12x65 ГОСТ 7799-76		6	0,05 кг
Б.4	6	Шайба ф12 ГОСТ 11371-76		6	0,02 кг
Б.4	7	Гайка М12 ГОСТ 5915-70		6	0,02 кг



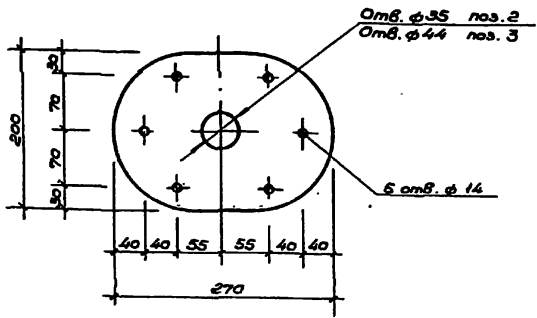
ТП 294-3-41.86		КЖИ - 1	
Труба слива (МН-1)		Сталь	Масса
РП	10,75 кг		-
		Лист 1	Листов 1
СОЮЗСПОРТПРОЕКТ г. Москва			

ИЗВ. Исполн. / Исполн. в дата / Исполн. / Исполн.



Пос. 2, 3

Пос. 4

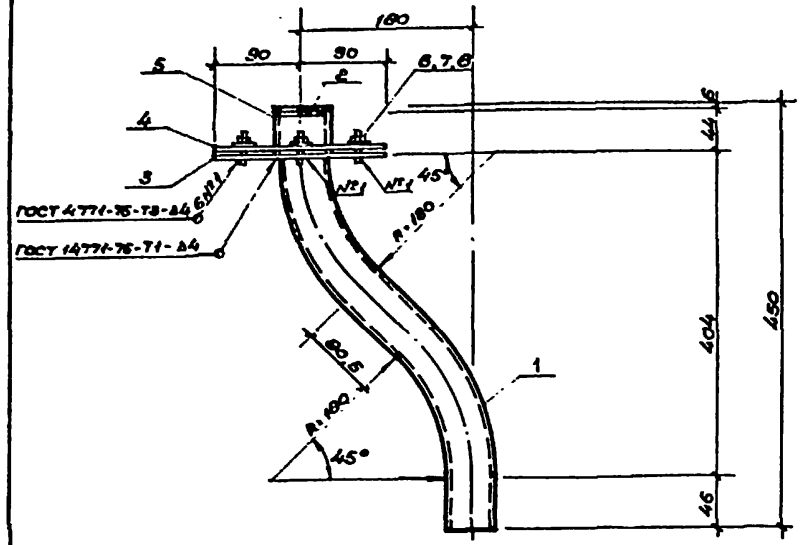


		Обозначение	Наименование	Кол.	Примеч.
<u>Детали</u>					
БА	1		Труба $32 \times 2.0$ ГОСТ 9941-81 $\chi 18 \text{ H } 10 \text{ T}$ ГОСТ 5632-78 <sup>н</sup>  L = 500	1	
			Полоса $6 \times 800$ ГОСТ 19903-78 <sup>н</sup> $\text{OX } 18 \text{ H } 10 \text{ T}$ ГОСТ 5632-78 <sup>н</sup>		
А.3	2	- КЖСН-2	L = 270	1	2,54 кг
А.3	3	- КЖСН-2	L = 270	1	2,54 кг
			Полоса $4 \times 40$ ГОСТ 103-78 <sup>н</sup> $\text{OX } 18 \text{ H } 10 \text{ T}$ ГОСТ 5632-78 <sup>н</sup>		
А.3	4	- КЖСН-2	L = 40	1	0,08 кг
<u>Стандартные изделия</u>					
БА	5		Болт $M 12 \times 70$ ГОСТ 7798-70 <sup>н</sup> $\chi 18 \text{ H } 10 \text{ T}$ ГОСТ 5632-78 <sup>н</sup>	6	0,09 кг
БА	6		Гайка $M 12$ ГОСТ 5915-70 <sup>н</sup> $\chi 18 \text{ H } 10 \text{ T}$ ГОСТ 5632-78 <sup>н</sup>	6	0,02 кг
БА	7		Шайба $\phi 17$ ГОСТ 11371-39 <sup>н</sup> $\chi 18 \text{ H } 10 \text{ T}$ ГОСТ 5632-78 <sup>н</sup>	6	0,02 кг

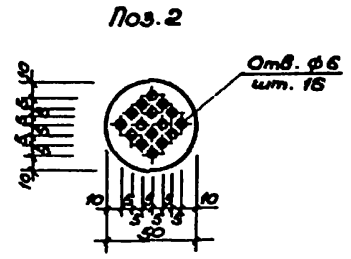
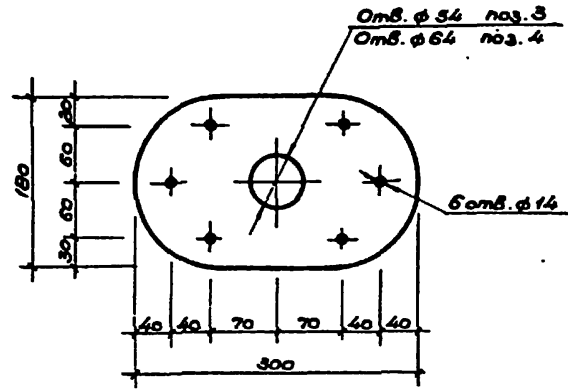
			ТП 294-3-41.86	- КЖСН-2		
			Труба наполнения (МН-2)	Описание	Масса	Материал
				РП	7,98 кг	-
			Лист 1 из 1			
			СОЮЗСПОРТПРОЕКТ			
			2.1.10.1			
Исполн.	Волков	РП				
Гл. конст.	Маврин	КЖСН				
Г.И.П.	Лосинов	МН				
Разработ.	Аверинцев	МН				
Провер.	Лосинов	МН				
И.контр.	Афанасьев	МН				

Тыловой проект 254-3-41.86 Альбом I

Шифр листов, подшивки и дата выдачи альбома



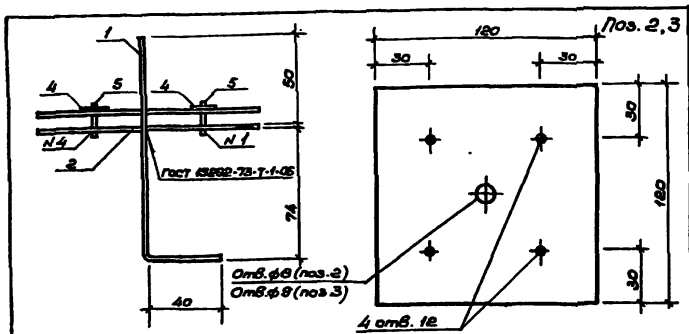
Пос. 3.4



Пос. 2

Формы	Зона	Листы	Обозначение	Наименование	Кол.	Примеч.
<b>Детали</b>						
Б.4	1			Труба 50×3,0 ГОСТ 9941-01 <sup>н</sup> Х18Н10Т ГОСТ 5632-72		
				L = 510	1	1,77 кг
А.3	2		- КЭЖИ-3	Полоса 50×5 ГОСТ 108-76 <sup>н</sup> ОХ18Н10Т ГОСТ 5632-72		
				L = 50	1	0,10 кг
				Полоса 100×5 ГОСТ 103-76 <sup>н</sup> ОХ18Н10Т ГОСТ 5632-72		
А.3	3		- КЭЖИ-3	L = 300	1	2,54 кг
А.3	4		- КЭЖИ-3	L = 300	1	2,54 кг
Б.4	5			Труба 60×3,0 ГОСТ 9941-01 <sup>н</sup> Х18Н10Т ГОСТ 5632-72 <sup>н</sup>		
				L = 50	1	0,21 кг
<b>Стандартные изделия</b>						
Б.4	6			Болт М18×65 ГОСТ 7798-70 <sup>н</sup> Х18Н10Т ГОСТ 5632-72 <sup>н</sup>	6	0,05
Б.4	7			Шайба Ф17 ГОСТ 11371-70 <sup>н</sup> Х18Н10Т ГОСТ 5632-72 <sup>н</sup>	6	0,02
Б.4	8			Гайка М18 ГОСТ 6015-70 <sup>н</sup> Х18Н10Т ГОСТ 5632-72 <sup>н</sup>	6	0,06

ТП 294-3-41.86			КЭЖИ-3		
Труба перелива (МН-3)			Сталь	Масса	Масштаб
			РП	0,36 кг	-
Нач.м. Волков Гл.конс. Маврин ГИП Лозинков Разраб. Аверинцев Проверил Лозинков Н.контр. Афанасьев			Лист 1	Листов 1	
			СОЮЗСПОРТ ПРОЕКТ г. Москва		

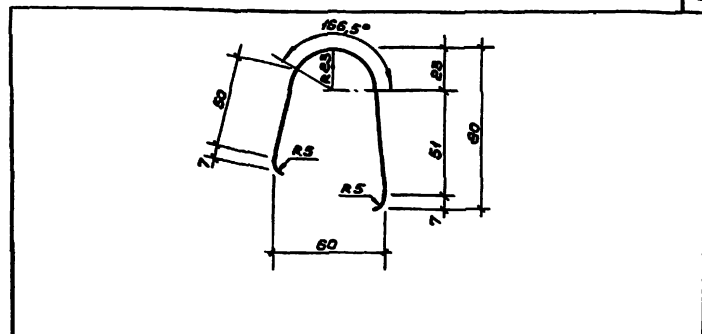


Формат	Зона	Листы	Обозначение	Наименование	кол.	Примечан.
<b>Детали</b>						
Б4	1			Ф8 А-1 гост 5761-62 <sup>н</sup> L = 170	1	0,04 кг
				Полоса 6x120 гост 103-76 <sup>н</sup> всг кгг гост 380-71		
А4	2		- катуш-4	L = 120	1	0,68 кг
А4	3		- катуш-4	L = 120	1	0,68 кг
Б4	4			Гайка М10 гост 6915-70 <sup>н</sup>	4	0,02 кг
Б4	5			Болт М10-55 гост 1789-70 <sup>н</sup>	4	0,04 кг

Имя, фамилия, должность и дата

Имя, фамилия, должность и дата  
 Нач. мех. Волков  
 Глав. конс. Маврин  
 ГИП Лосинов  
 Разраб. Аверинцев  
 Проверил Лосинов  
 И. контр. Арсаносев

ТП	- КЖСИ-4
Закладная деталь МН-4	Сталь: Масса: Метштаб:
	РП 1,64
	Лист 1 Листов 1
СОЮЗСПОРТПРОЕКТ г Москва	



Формат	Зона	Листы	Обозначение	Наименование	кол.	Примечан.
<b>Детали</b>						
				- катуш-5		
				Полоса 2x130 гост 5592-76 <sup>н</sup> х кгн гост 5632-76 <sup>н</sup>	1	
				L = 7000	1	20,89 кг

1. Длина отравочных марок не более 1500мм.

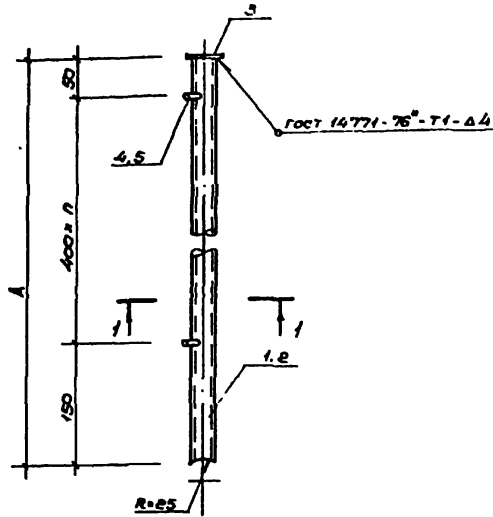
Имя, фамилия, должность и дата

Имя, фамилия, должность и дата  
 Нач. мех. Волков  
 Глав. конс. Маврин  
 ГИП Лосинов  
 Разраб. Аверинцев  
 Проверил Лосинов  
 И. контр. Арсаносев

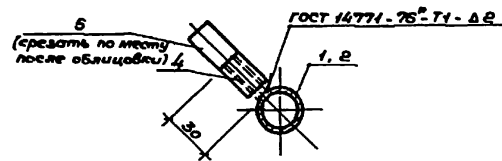
ТП 294-3-41.86	- КЖСИ-5
Бортик (МН-10)	Сталь: Масса: Метштаб:
	РП 20,89 кг
	Лист 1 Листов 1
СОЮЗСПОРТПРОЕКТ г Москва	

Типовой проект 294-3-41.86 Альбом II

МН-5 (МН-6 зеркально)



1-1 МН-5 (МН-6 зеркально)



Кол.	Обозначение	Наименование	Кол.		Примеч.
			МН-5	МН-6	
		<b>Детали</b>			
		Труба 89*1,5 ГОСТ 3941-81 Х18Н10Т ГОСТ 5632-72			
54	1	L = 4200	1	-	0,21 кг
54	2	L = 2200	-	1	3,35 кг
		Полоса 4*50 ГОСТ 103-76 Х18Н10Т ГОСТ 5632-72			
54	3	L = 50	1	1	0,12 кг
54	4	Труба 10*1,0 ГОСТ 3941-81 Х18Н10Т ГОСТ 5632-72			
		L = 30	11	6	0,02 кг
54	5	Труба ПВД 167 ГОСТ 19539-85			
		L = 100	11	6	0,005 кг

Обозначение	Марка	A	П	Масса кг
-КЖИ-6	МН-5	4200	10	6,61
-01	МН-6	2200	5	3,40

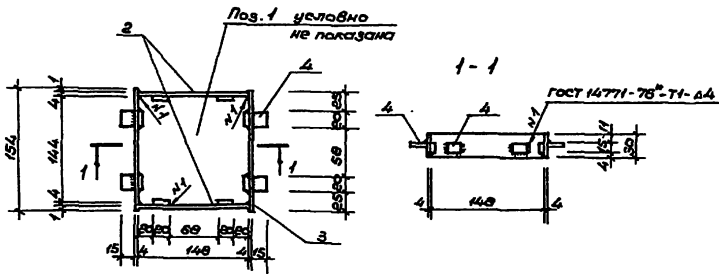
ТП 294-3-41.86 - КЖИ-6

Материал	Марка	См. табл.	Масса	Количество
Труба наполнения	МН-5, МН-6			
СОЮЗСПОРТПРОЕКТ г. Москва				

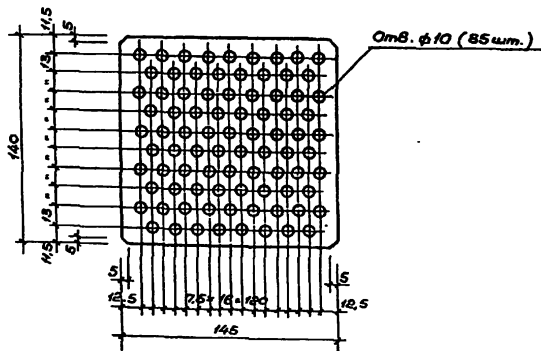
ИМБ-И-ЛПВ/Ползунов и Бата/ВЗНТ.ИИИ/24

Исполн. Волков Р.  
Гл. конст. Маврин Л.  
ГНП Ловинов В.  
Разраб. Аверинцев С.  
Провер. Лосинов В.  
И. конст. Афанасов В.



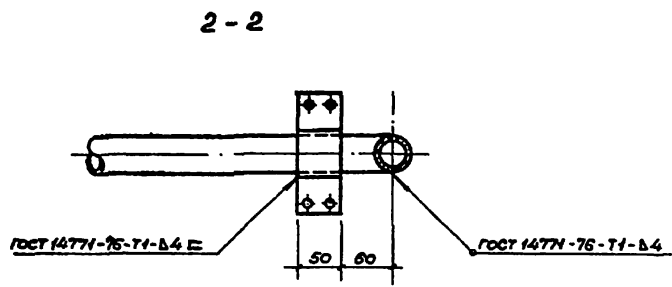
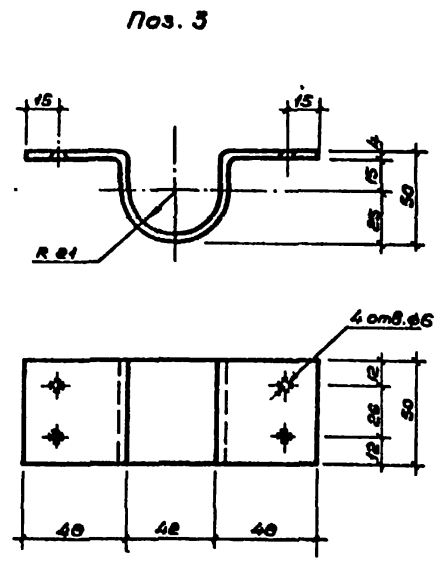
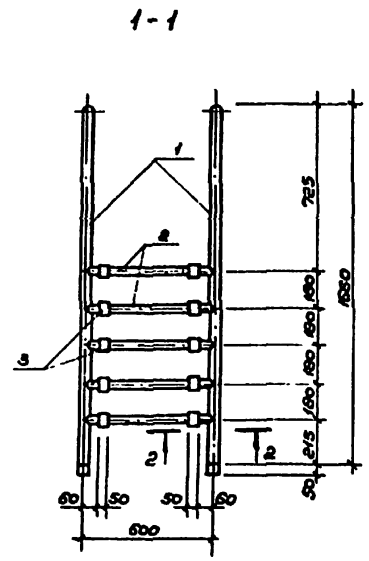
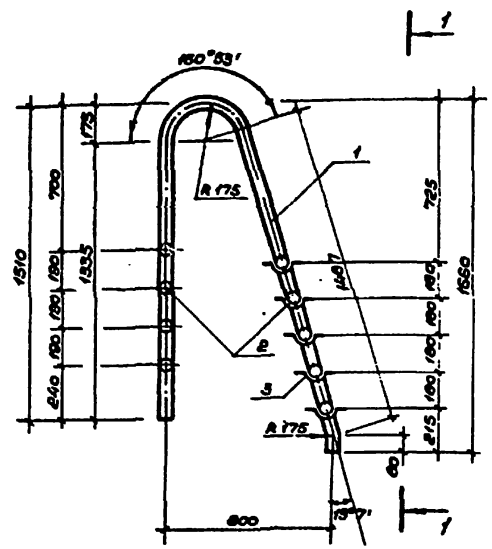


Пос. 1



Измерит	Зона	Размеч.	Обозначение	Наименование	Кол.	Примеч.
<b>Детали</b>						
43	1		- кэжи - 7	Полоса 140x10 гост 18903-74 Х18Н10Т1 гост 5632-72	1	1,65 кг
				L=146		
54	2			Полоса 30x4 гост 103-78 Х18Н10Т1 гост 5632-72	2	0,14 кг
54	3			L=154	2	0,15 кг
54	4			Полоса 20x1 гост 103-78 Х18Н10Т1 гост 5632-72	12	0,02 кг
				L=15		

ТП 294-3-41.86			- КЭЖИ - 7		
Решетка МН - 7			Станд. Масса	Масса	
			Р.П.	2,50 кг	-
Исполн. Волков			Л.С.		
Гл. конст. Маврин			Л.С.		
Г.И.П. Лавинов			Л.С.		
Разреш. Аверинцев			Л.С.		
Провер. Лавинов			Л.С.		
И. контро. Францесев			Л.С.		
<b>СОЮЗСПОРТПРОЕКТ</b> г. Москва					



Таблицу смотри на листе 2

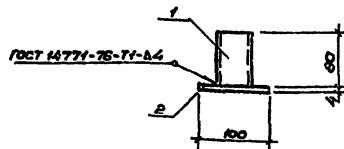
				ТП 294-3-41.86		- КЖИ-8	
				Лестница		Студия	
				МН-9		Масса	
						Масса таб	
Нач.мас. Волков						РП 40,22	
Гл.комс. Моврин						Лист 1	
Г.И.П. Мовчинов						Листов 2	
Исполн. Аверинцев						СОЮЗСПОРТПРОЕКТ	
Проверил. Логунов						г. Москва	
И.контр. Афанасьев							

Имя, Фамилия, Подпись и дата

Объем	Зона	Позиция	Обозначение	Наименование	Кол.	Примечание
				<u>Детали</u>		
	1		Труба 40×3 ГОСТ 8941-81 Х18Н10Т ГОСТ 5632-78			
				L = 3570	2	3,76 кг
	2		Труба 40×3,0 ГОСТ 8941-81 Х18Н10Т ГОСТ 5632-78			
				L = 600	9	4,54 кг
	3		- катуш. - Полоса 4×50 ГОСТ 5582-75 Х18Н10Т ГОСТ 5632-78			
				L = 200	10	0,31 кг

- КЭИ-8

Лист 2

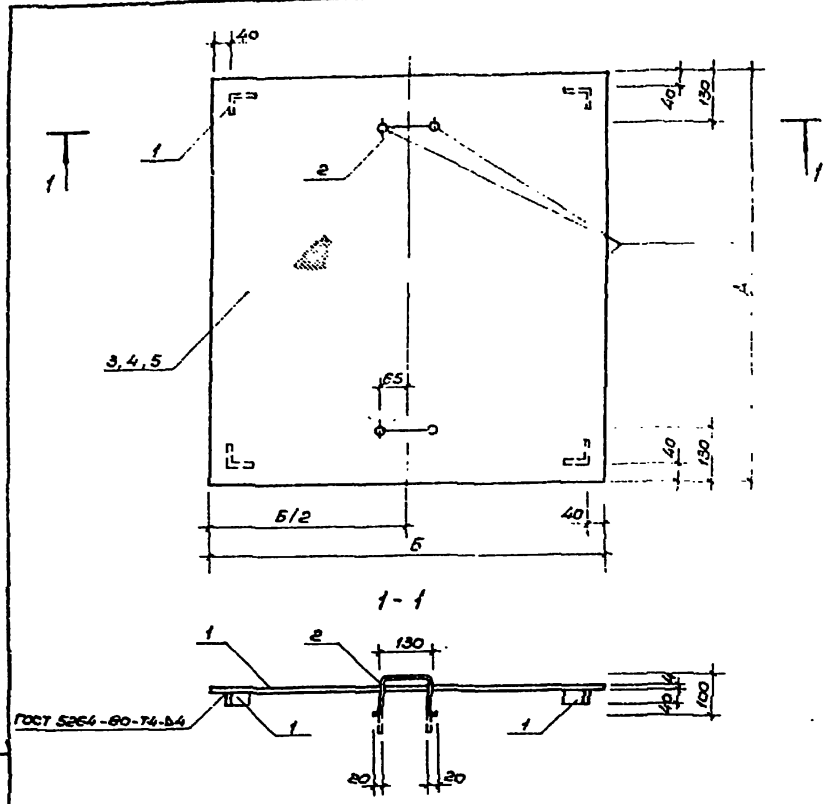


Объем	Зона	Позиция	Обозначение	Наименование	Кол.	Примечание
				<u>Детали</u>		
54	1		Труба 40×3,0 ГОСТ 8941-81 Х18Н10Т ГОСТ 5632-78			
				L = 60	1	0,29 кг
54	2		Полоса 4×100 ГОСТ 5582-75 Х18Н10Т ГОСТ 5632-78			
				L = 100	1	0,31 кг

Имя, Фамилия, Подпись и дата

ТП 294-3-41.86			- КЭИ-9		
Имя, Фамилия, Подпись	Волков	Волков	Заключенная смета МН-8	Объем	Масса
И.И.О.	Мовшин	Мовшин		РП	0,60
Г.И.П.	Мовшин	Мовшин		Лист 1	Листов 1
Подпись	Мовшин	Мовшин		СОЮЗСПОРТПРОЕКТ г. Москва	
И.И.О.	Мовшин	Мовшин			
И.И.О.	Мовшин	Мовшин			

Тиловой проект 294-3-41.86 Альбом II



Кол-во	Знач	Листы	Обозначение	Наименование	Кол	Приложен
<b>Металл</b>						
54	1			Уголок 90x5 ГОСТ 8509-72 вста кпп ГОСТ 3071		
				L = 40	4	0,15 кг
54	2			ГОСТ 5781-82		
				L = 380	8	0,245 кг
<b>Переменные данные для исполнения</b>						
КЖС-10						
54	3			Лист ромб. 0-ПН-4x970x1070 Б.СТ.3 СП ГОСТ 8568-77	1	34,7 кг
КЖС-10-01						
54	4			Лист ромб. 0-ПН-4x1520x390 Б.СТ.3 СП ГОСТ 8568-77	1	19,9 кг
КЖС-10-02						
54	5			Лист ромб. 0-ПН-4x1670x630 Б.СТ.3 СП ГОСТ 8568-77	1	39,5 кг

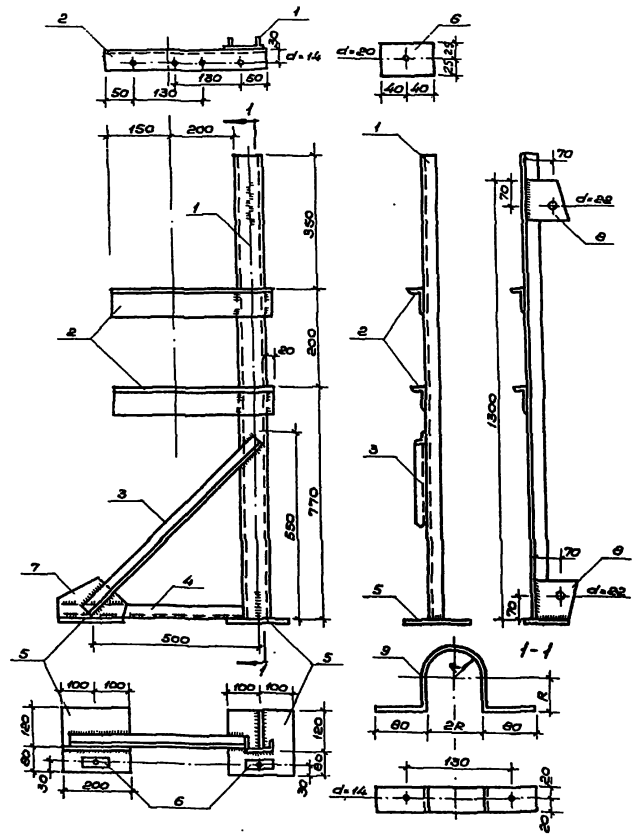
Шифр № проекта, разработки и листа в альбоме

Обозначение	Марка	А	Б	Масса ед. кг				ТП 294-3-41.86.		КЖС-10	
КЖС-10	МУ-1	1070	970	35,8				Изделие металлическое (МУ-1, МУ-2; МУ-3)	Стандарт	Масса	Материал
-01	МУ-2	1520	390	20,9	Исполн.	Волков	РП		См. тавл.		
-02	МУ-3	1670	630	39,6	Гл. конст.	Моврин	Лист 1		Листов	1	
					Разраб.	Ловунов	<b>СОЮЗСПОРТПРОЕКТ</b> г. Москва				
					Провер.	Ловунов					
					Исполн.	Ловунов					

Альбом II

Типовой проект 294-3-41.86

Ш.В. Иванов (подпись и штамп) В.З.М. Ш.В.И.

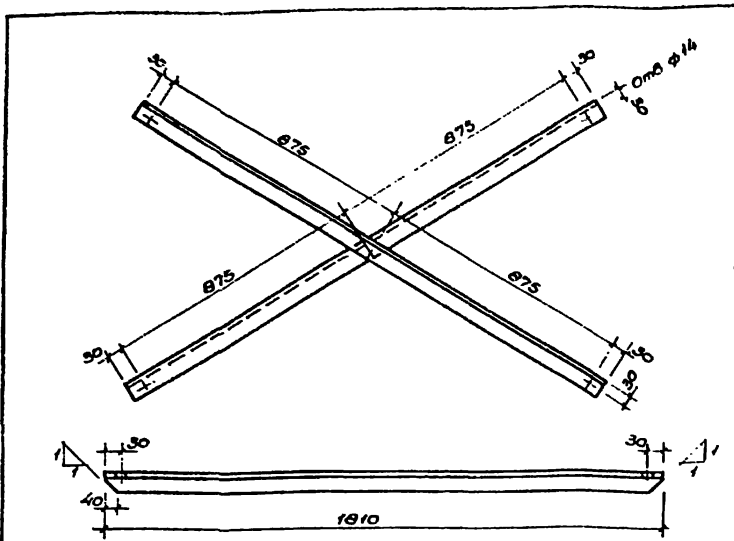


Код	Зона	Позиц.	Обозначение	Наименование	Кол.	Примеч.
<b>Детали</b>						
54	1			Швеллер С 8 ГОСТ 8440-72 Удлинитель ВСТ.ЗКР.ГОСТ.390-71 L = 1450	1	14,3 кг
54	2			Уголок 75x50x5 ГОСТ 8510-72 ВСТ.ЗКР.ГОСТ.390-71 L = 450	2	4,30 кг
54	3			L 50x5 L = 720	1	2,7 кг
54	4			L 50x5 L = 540	1	2,0 кг
54	5			Полоса 80x12 ГОСТ 103-70 ВСТ.ЗКР.ГОСТ.390-71 L = 200	2	7,6 кг
54	6			- 50x16 L = 80	2	1,0 кг
54	7			- 130x8 L = 230	1	1,8 кг
54	8			- 130x8 L = 130	2	2,1 кг
54	9			- 40x4 L = 315	2	0,9 кг

Ш.В.И. ГОСТ 5464-80 А5

ТП 294-3-41.86		- КЖИИ-11	
Узелляя металлические		Сталь/Масса/Масштаб	
МУ-4; МУ-4А		РП	49,5
		Мет	Мет/В
СОЮЗСПОРТПРОЕКТ г. Москва			

21650-02



Формат	Зона	Листы	Обозначение	Наименование	Кол.	Примечан.
				<u>Детали</u>		
Б4	1			Узелок 30x5 ГОСТ 8509-78 встз кле ГОСТ 380-71		
				L = 1910	2	13,6

ТП - КЭСИ-12

Изделие металлическое  
МИ-5

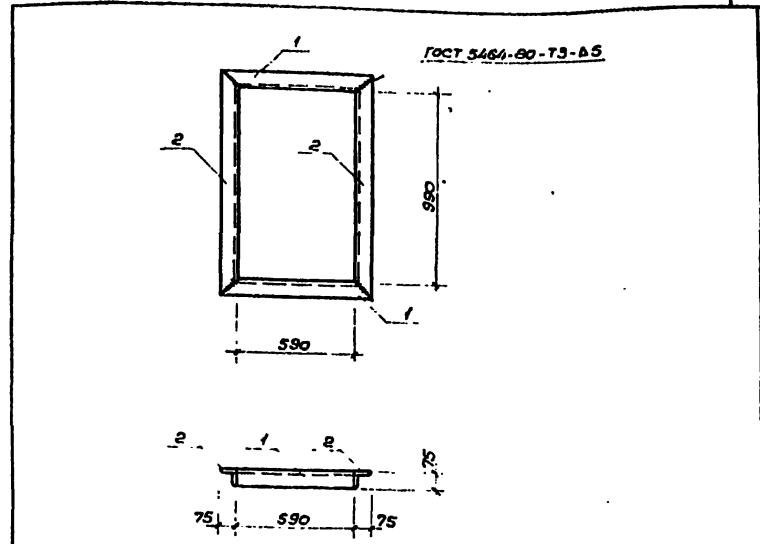
Статус	Масса	Масштаб
РП	13,6	

Лист 1 | Листов 1

СОЮЗСПОРТПРОЕКТ  
г. Москва

Исполнитель: Волков  
Гл. констр. Маврин  
Г.И.П. Ловинов  
Разработ. Ловинов  
Провер. Ловинов  
И.контр. Афанасьев

Шифр листов, разделов и сборов (в том числе)



Формат	Зона	Листы	Обозначение	Наименование	Кол.	Примечан.
				<u>Детали</u>		
				Узелок 75x75-6 ГОСТ 8509-78 встз кле ГОСТ 380-71		
Б4	1			L = 740	2	5,10 кг
Б4	2			L = 1140	2	7,86 кг

ТП 294-3-41.86 - КЭСИ-13

PM-6

Статус	Масса	Масштаб
РП	12,96	

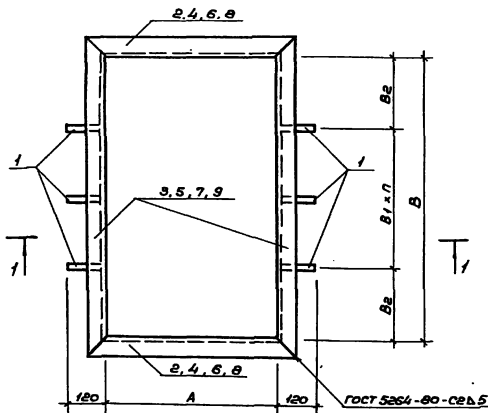
Лист 1 | Листов 1

СОЮЗСПОРТПРОЕКТ  
г. Москва

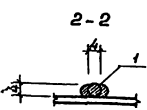
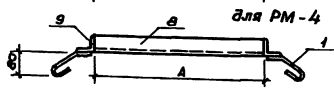
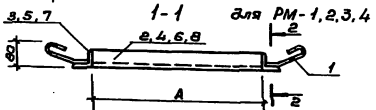
Исполнитель: Волков  
Гл. констр. Маврин  
Г.И.П. Ловинов  
Разработ. Ловинов  
Провер. Ловинов  
И.контр. Афанасьев

Шифр листов, разделов и сборов (в том числе)

Технический проект 294-3-41.86 Альбом II



Код	Зона	Листы	Обозначение	Наименование	Кол-во исполнения Кожу-14					Примечание
					-	01	02	03	04	
<u>Летали</u>										
Б4		1		ФАГ ГОСТ 5781-82						
				L = 250	6	6	6	6	6	0,10 кг
				Узелок 50x50-5 ГОСТ 8509.75						
				6x3x12 ГОСТ 380-71 <sup>н</sup>						
Б4		2		L = 1000	2	-	-	-	-	3,77 кг
Б4		3		L = 1100	2	-	-	2	-	4,15 кг
Б4		4		L = 1700	-	2	-	-	-	6,41 кг
Б4		5		L = 660	-	2	-	-	-	2,49 кг
Б4		6		L = 420	-	-	2	-	-	1,59 кг
Б4		7		L = 1450	-	-	2	-	-	5,47 кг
Б4		8		L = 750	-	-	-	2	2	2,93 кг
Б4		9		L = 1150	-	-	-	-	2	4,34 кг



Обозначение	Марка	A	B	B1	B2	n	Масса
Кожу-14	PM-1	900	1000	300	200	2	16,44
-01	PM-2	1600	580	180	100	2	18,4
-02	PM-3	320	1350	300	225	3	14,9
-03	PM-4	650	1000	300	200	2	14,6
-04	PM-5	650	1050	300	225	2	15,0

Нач. кр.с. Волков Р.с.с.  
 Гл. конст. Маврин И.с.с.  
 ГИП Лавинов В.с.с.  
 Разраб. Лавинова В.с.с.  
 Провер. Лавинов В.с.с.  
 И. конст. Крамаров Г.с.с.

Т.П. 294-3-41.86

КЖИИ-14

Рамка (PM-1 + PM-5)

Страна: СССР

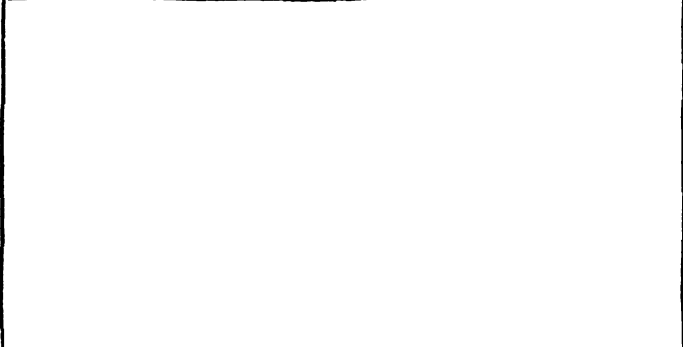
Масса: см. табл.

Лист 1 из 1

СОЮЗСПОРТПРОЕКТ  
г. Москва

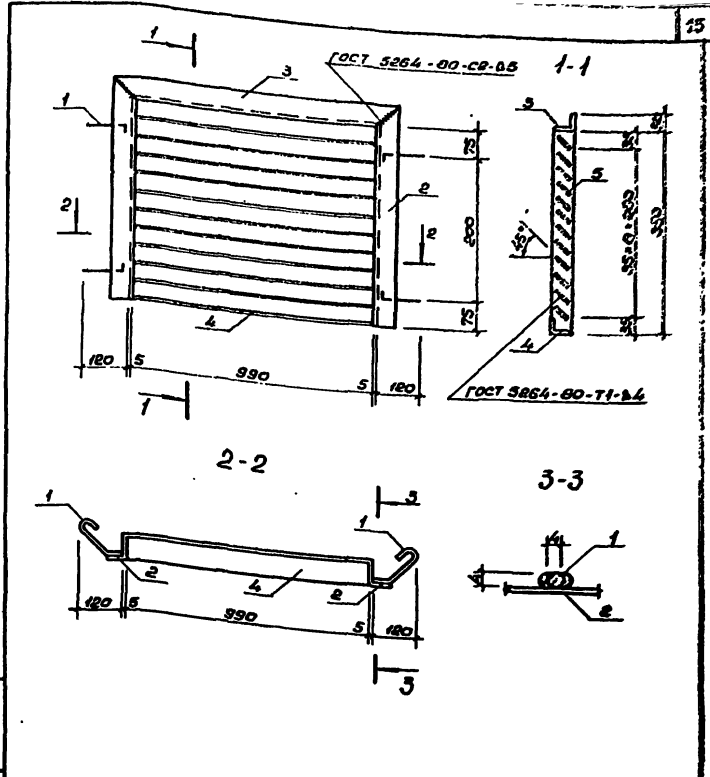
21650-02

Решетка	Заказ	Листы	Обозначение	Наименование	Кол.	Примеч.
				Документация		
44			-КЖИ-15	Сборный чертеж		
				Детали		
54	1			ВАГ ГОСТ 5761-66 L·170	4	0,07
				Переменные данные для исполнения		
			-КЖИ-15			
				Узелок 50-50-5 ГОСТ 8509-72 ВСТЗ КЛЗ ГОСТ 104-74 <sup>а</sup>		
54	2			L · 400	2	1,51
54	3			L · 1090	1	4,14
54	4			L · 990	1	3,73
				Лоджос 4x65 ГОСТ 103-76 <sup>а</sup> ВСТЗ КЛЕ ГОСТ 390-71 <sup>а</sup>		
54	5			L · 990	9	2,02



Лист № 10/10 Листов в сборе и детали (Всего листов)

Исполнители			Т П			- КЖИ - 15		
Нач.мас.	Волков	В.С.	Решетка алюминиевая (ЖР-1)	Сталь	Лист	Листов	СОЮЗСПОРТПРОЕКТ г. Москва	
Дизайнер	Маврин	В.И.		РП	1	1		
Г.И.П.	Лозинов	В.В.						
Разработ.	Лозинов	В.В.						
Провер.	Лозинов	В.В.						
И.контр.	Афанасьев	В.И.						



Лист № 10/10 Листов в сборе и детали (Всего листов)

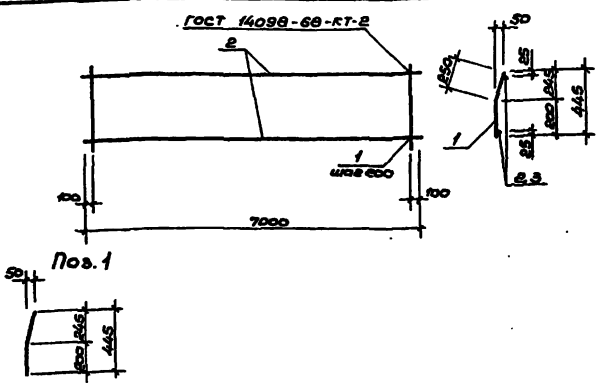
Исполнители			Т П 294-3-41.86			- КЖИ - 1566		
Нач.мас.	Волков	В.С.	Решетка алюминиевая (ЖР-1)	Сталь	Лист	Листов	СОЮЗСПОРТПРОЕКТ г. Москва	
Дизайнер	Маврин	В.И.		РП	29	32		
Г.И.П.	Лозинов	В.В.						
Разработ.	Лозинов	В.В.						
Провер.	Лозинов	В.В.						
И.контр.	Афанасьев	В.И.						



Тиловой проект 294-3-41.86

Альбом II

Шифр, № тиловой, Предельная и Запасная длина шиб. и



Формат	Экз	Листы	Обозначение	Наименование	Кол.	Примечан.
			<u>Детали</u>			
	1			10 А II ГОСТ 5781-68*		
				L = 450	35	0,28 кг
	2			5 Вр. I ГОСТ 5781-68*		
				L = 7000	2	1,06 кг

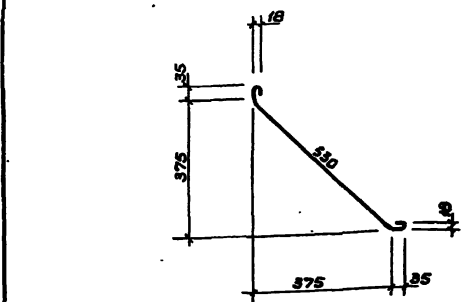
ТП - КЭЖИ-16

Изм. мес Волков В.И.  
 Гл. конс. Маврин Л.И.  
 ГИП Ловинов В.И.  
 Разроб. Аверинцев В.И.  
 Провер. Ловинов В.И.  
 Н. контр. Афанасьев В.И.

Сетки С-1

Сталь	Масса	Масштаб
РП	17,96	

Лист 1 Листов 1  
 СОЮСПОРТПРОЕКТ  
 г. Москва



Формат	Экз	Листы	Обозначение	Наименование	Кол.	Примечан.
				8 А I ГОСТ 5781-68*		
	1			L = 700	1	0,28 кг

ТП 294-3-41.86 - КЭЖИ-17

Изм. мес Волков В.И.  
 Гл. конс. Маврин Л.И.  
 ГИП Ловинов В.И.  
 Разроб. Аверинцев В.И.  
 Провер. Ловинов В.И.  
 Н. контр. Афанасьев В.И.

Позиция 17

Сталь	Масса	Масштаб
РП	0,28	

Лист 1 Листов 1  
 СОЮСПОРТПРОЕКТ  
 г. Москва