

ТИПОВОЙ ПРОЕКТ
320 - 52

ТИПОВЫЕ ПРОЕКТНЫЕ РЕШЕНИЯ
ЭЛЕМЕНТОВ ОБОРУДОВАНИЯ И БЛАГОУСТРОЙСТВА
ЗЕМЕЛЬНЫХ УЧАСТКОВ ДЕТСКИХ ЯСЛЕЙ - САДОВ

А Л Б О М I

НАВЕСЫ И МАЛЫЕ ФОРМЫ

РАБОЧИЕ ЧЕРТЕЖИ

ТИПОВОЙ ПРОЕКТ
320 - 52

ТИПОВЫЕ ПРОЕКТНЫЕ РЕШЕНИЯ
ЭЛЕМЕНТОВ ОБОРУДОВАНИЯ И БЛАГОУСТРОЙСТВА
ЗЕМЕЛЬНЫХ УЧАСТКОВ ДЕТСКИХ ЯСЛЕЙ - САДОВ

А Л Б О М

СОСТАВ ПРОЕКТА:

- АЛЬБОМ I НАВЕСЫ И МАЛЫЕ ФОРМЫ.
АЛЬБОМ II.87 СМЕТЫ.
АЛЬБОМ III ВЕДОМОСТИ ПОТРЕБНОСТИ В МАТЕРИАЛАХ.

РАЗРАБОТАН ЦНИИЭП УЧЕБНЫХ ЗДАНИЙ

ГЛАВНЫЙ ИНЖЕНЕР ИНСТИТУТА *А. Ляхович*
ГЛАВНЫЙ АРХИТЕКТОР ПРОЕКТА *Л. Макшег*

ТЕХНИЧЕСКИЙ ПРОЕКТ УТВЕРЖДЕН
ГОСГРАЖДАНСТРОЕМ
ПРИКАЗ №190 от 22.08.75г.
РАБОЧИЕ ЧЕРТЕЖИ ВВЕДЕНЫ В
ДЕЙСТВИЕ ЦНИИЭП УЧЕБНЫХ ЗДАНИЙ
ПРИКАЗ № 92 от 27.10.76г.

АЛЬБОМ II.84 - СМЕТЫ И АЛЬБОМ III.84 -
ВЕДОМОСТИ ПОТРЕБНОСТИ В МАТЕРИАЛАХ,
ВВЕДЕНЫ В ДЕЙСТВИЕ ЦНИИЭП УЧЕБНЫХ ЗДАНИЙ
ПРИКАЗ N 56 от 3.12.86г.

НАИМЕНОВАНИЕ ЧЕРТЕЖЕЙ	МАРКА ЛИСТОВ	ЛЯ СТР.
Содержание альбома III. Пояснительная записка.	I	2
ТЕНЕВОЙ НАВЕС С ТРЕХСТОРОННИМ ОГРАЖДЕНИЕМ. ТИП I.	АС-1	3
ТЕНЕВОЙ НАВЕС С ТРЕХСТОРОННИМ ОГРАЖДЕНИЕМ ТИП IA	АС-2	4
СПАРЕННЫЙ ТЕНЕВОЙ НАВЕС С ТРЕХСТОРОННИМ ОГРАЖДЕНИЕМ ТИП II	АС-3	5
ТЕНЕВОЙ НАВЕС С ДВУХСТОРОННИМ ОГРАЖДЕНИЕМ. ТИП III.	АС-4	6
ТЕНЕВОЙ НАВЕС С ДВУХСТОРОННИМ ОГРАЖДЕНИЕМ. ТИП IIIA.	АС-5	7
СПАРЕННЫЙ ТЕНЕВОЙ НАВЕС С ДВУХСТОРОННИМ ОГРАЖДЕНИЕМ. ТИП IV	АС-6	8
УЗЛЫ 1 ÷ 5. ВАРИАНТЫ КОМПОНОВКИ ТЕНЕВЫХ НАВЕСОВ	АС-7	9
ГИМНАСТИЧЕСКАЯ СТЕНКА	АС-8	10
СТОЙКА ДЛЯ ВЕЛОСИПЕДОВ.	АС-9	11
ИГРОВАЯ СКУЛЬПТУРА „ЛАБИРИНТ“	АС-10	12
МАКЕТ ПАРОХОДА.	АС-11	13

Типовой проект разработан в соответствии с действующими нормами и правилами и предусматривает мероприятия, обеспечивающие взрывную, взрывопожарную и пожарную безопасность при эксплуатации здания.
 Главный архитектор проекта *Л. Макшеева* Л. МАКШЕЕВА

Типовой проект разработан мастерской №1 ЦНИИЭП учебных зданий авторским коллективом в составе:
 архитекторы: А. МАКШЕЕВА, Б. ЕСАУЛЕНКО
 инженеры-конструкторы: В. КИРЮШКИН, З. ЮШИНА
 инженеры-сметчики: С. ЕМЕЛЬЯНОВА.

Типовые проекты теневых навесов предназначены для строительства в IВ климатическом подрайоне и II и III климатических районах с обычными геологическими условиями

КЛАСС ЗДАНИЯ — III
 СТЕПЕНЬ ДОЛГОВЕЧНОСТИ — III
 СТЕПЕНЬ ОГНЕСТОЙКОСТИ — III

В альбом включены шесть типов теневых навесов и четыре элемента оборудования участков детских яслей-садов

Навесы типов I, IA и II имеют трехстороннее ограждение и применяются во II климатическом районе, IВ и IIIA климатических подрайонах.

Навесы типов III, IIIA и IV имеют двухстороннее ограждение и применяются в IIIБ климатическом подрайоне.

Все навесы имеют кладовую для хранения игрушек. Навесы, располагаемые на групповых площадках для детей ясельного возраста (типы IA и IIIA) оборудованы колысчатой

Навесы запроектированы в виде деревянного покрытия, опирающегося на столбы из асбоцементных труб. Фундаменты — монолитные бетонные.

Ограждение — кирпичное.

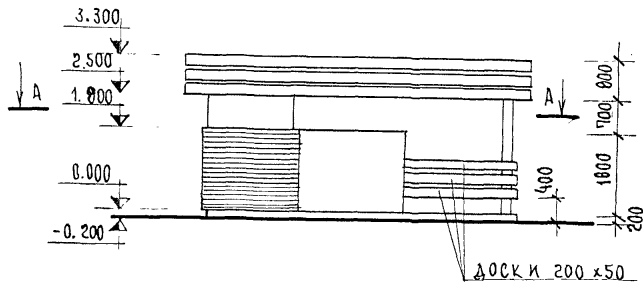
Разработанные элементы оборудования имеют следующие конструкции:
 — игровая скульптура „Лабиринт“ — из сборных железобетонных колец

— макет парохода — из дерева

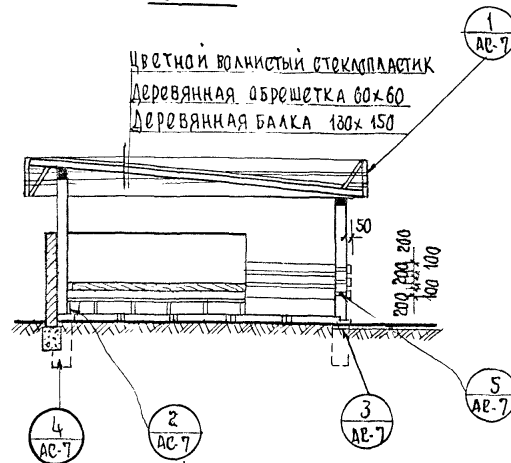
— стойка для велосипедов — металлическая

— гимнастическая стенка — из металлических труб на монолитных бетонных фундаментах.

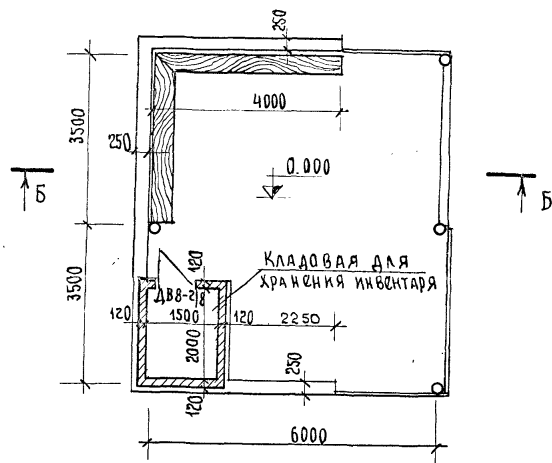
ТЕНЕВОЙ НАВЕС ТИП I



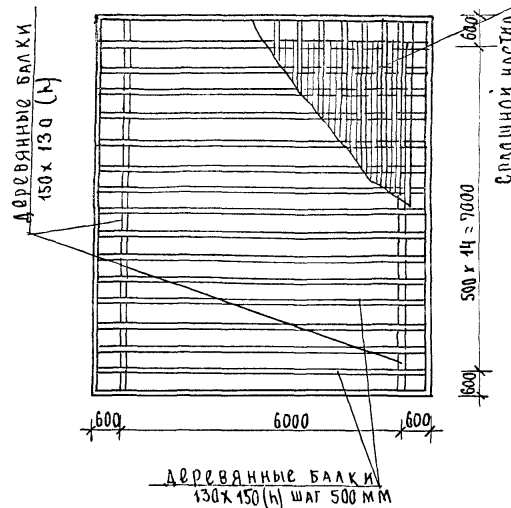
Б - Б



А - А



ПЛАН КРОВЛИ



СПЕЦИФИКАЦИЯ МАТЕРИАЛОВ
НА 1 НАВЕС

АСБЕСТОЦЕМЕНТАЯ ТРУБА ф 165 мм	17,0	
ОБЪЕМ ДРЕВЕСИНЫ м³	60 x 60	2,58
	130 x 150	3,12
	200x50; 200x25	0,98; 0,56
	100x25; 300x50	2,44; 0,05
	ВСЕГО:	9,13
РАСХОД СТАЛИ кг	ф12 А I	3,11
	- 70 x 6	23,1
	ВСЕГО:	26,21
СТЕКЛОПЛАСТИК	м²	49,0
ФСЗ	шт.	4
ФСЗ - 8	шт.	2
БЕТОН м 100	м³	1,1

ПРИМЕЧАНИЯ.

1. Фундаменты под навес запроектированы для следующих гидрогеологических условий: грунты основания непучинистые, грунтовые воды отсутствуют при других гидрогеологических условиях участка фундаменты должны быть скорректированы.
2. Для крепления досок ограждения навеса в кирпичной стене заложить деревянные антисептированные пробки. К стойкам доски крепить через хомуты.
3. Все деревянные балки и доски обшивки покрыть горячей олифой за 2 раза.
4. При привязке теневого навеса кирпичные стенки рекомендуется выполнять из лицевого керамического кирпича м 100 на растворе м50 или глиняного обыкновенного последующей облицовкой глазурованной плиткой ярких цветов. Раскладку плиток и цветовой решение выполнить при привязке.
5. Дверь двв-218 принята по серии 1.135-1 Альбом I.
6. План кирпичных столбиков и лаг для устройства пола см. на листе АС-4.

Ш. Ч. И.
75-919

З. ЮШКА

34-

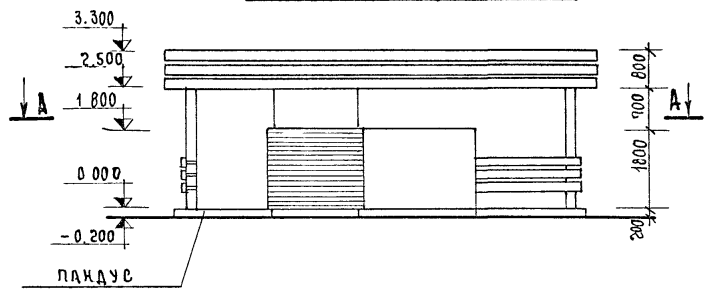
ПРОВЕРКА

Г. СОФЬЯН
А. МАКШЕВА
В. КИРЮШКИН
А. ФРЕЙМАН

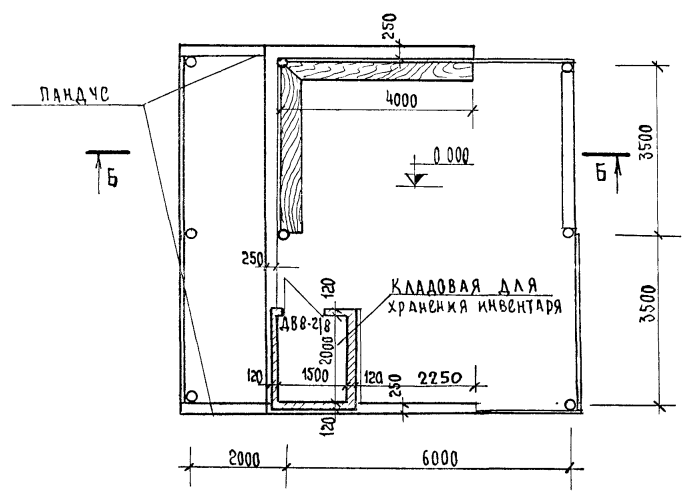
И.А. НИКОЛАЕВ
П.А. АРХ. ПР. ТА.
Л.А. НИКОЛАЕВА
С.А. НИКОЛАЕВ

ЦЕНТРАЛЬНЫЙ
УЧЕБНЫЙ ЗАДАНИЙ
Г. МОСКВА

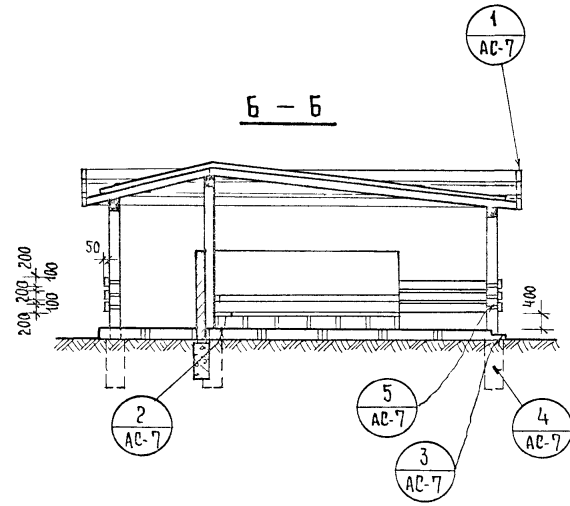
ТЕНЕВОЙ НАВЕС ТИПА IА



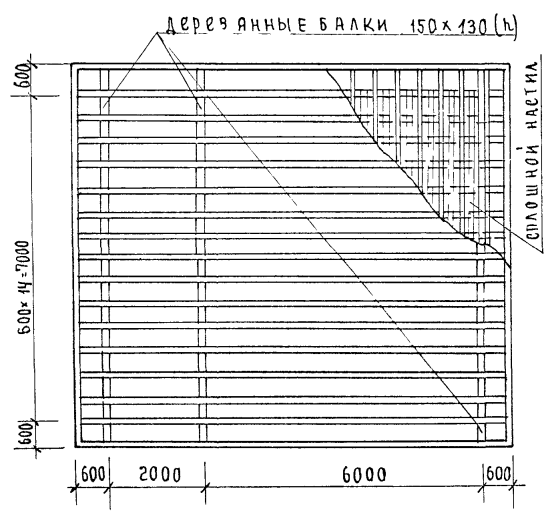
А - А



Б - Б



ПЛАН КРОВЛИ



СПЕЦИФИКАЦИЯ МАТЕРИАЛОВ НА 1 НАВЕС		
АСБЕСТОЦЕМЕНТАЯ ТРУБА φ 165	ПМ	26.4
ОБЪЕМ	60 x 60	3.42
	130 x 150	4.27
	200 x 50	0.45
ДЕРЕВЕСИНЫ М ³	100x25; 200x25	2.53
	300 x 50	0.62
	ВСЕГО:	11.34
	РАСХОД СТАЛИ КГ	φ 12 АІ
	-70 x 6	46.2
	ВСЕГО:	49.94
СТЕКЛО ПЛАСТИК	М ²	640
Ф С 3	шт.	4
Ф С 3 - 8	шт.	2
БЕТОН М 100	М ³	1.8

ПРИМЕЧАНИЯ:

- 1 Общие примечания см. лист АС-1
- 2 План кирпичных столбиков и лаг см. лист АС-5

1976 Типовые проектные решения элементов оборудования и благоустройства земельных участков детских яслей-садов

ТЕНЕВОЙ НАВЕС С ТРЕХСТОРОННИМ ОГРАЖДЕНИЕМ. Тип Iа

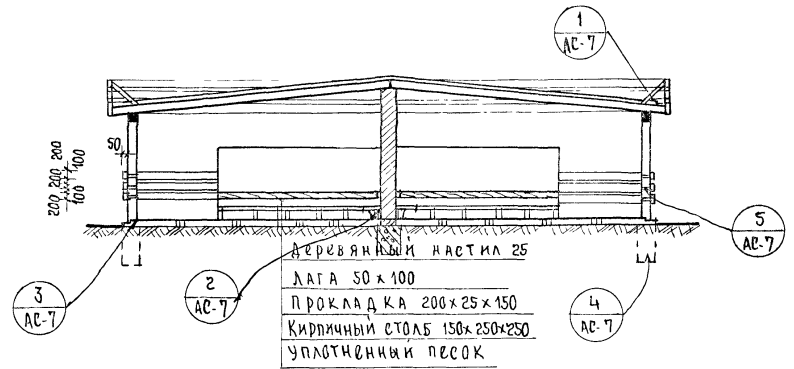
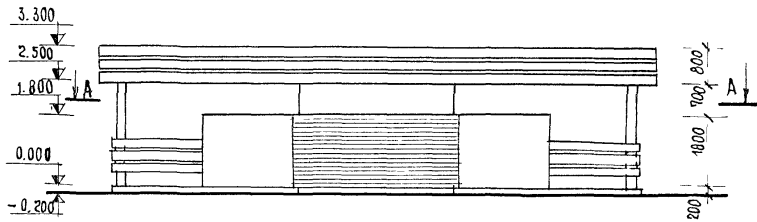
ТИПОВОЙ ПРОЕКТ 320-52

АЛЬБОМ I

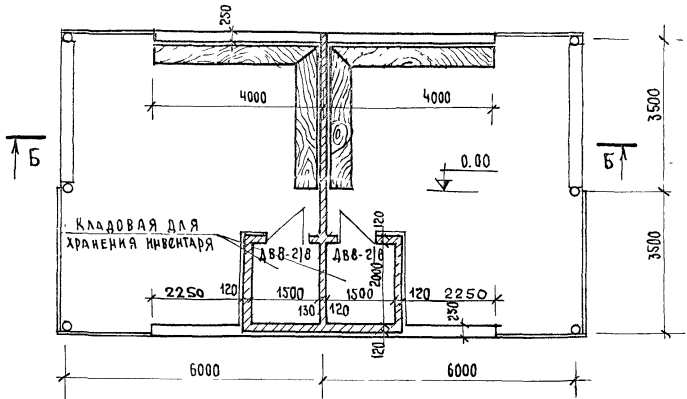
Лист АС-2

ТЕНЕВОЙ НАВЕС. ТИП II

Б-Б



А-А



СПЕЦИФИКАЦИЯ МАТЕРИАЛОВ НА 1 НАВЕС

АСБЕСТОЦЕМЕНТНАЯ ТРУБА φ 165 ПМ	Объем древесины м ³				Стеклоплатяк м ²	РАСХОД СТАЛИ кг		φ 3-8 шт.	φ 3 шт.	БЕТОН м ³		
	60x60	130x150	200x50	Всего		φ12x7	φ70x6				Всего	
18,8	5,16	5,46	0,45	4,80 4,55 0,1	16,52	94,0	3,74	46,2	49,94	2	4	1,1м ³

ПРИМЕЧАНИЯ:

1. Основные примечания и план кровли см. на листе АС-1.
2. План кирпичных столбиков и лаг для устройства полов см. на листе АС-4

ЦЕНТРАЛЬНЫЙ УЧЕБНО-НАУЧНО-ИССЛЕДОВАТЕЛЬСКИЙ ЗАВИСИМЫЙ Г. МОСКВА
 И.И. ПОРМОАН, Л.А. МАКШЕВОВА, В.В. КАРДЫШКИН, А.А. ФРЕЙДЛИН
 О. ЮШКИНА
 75-919

1976

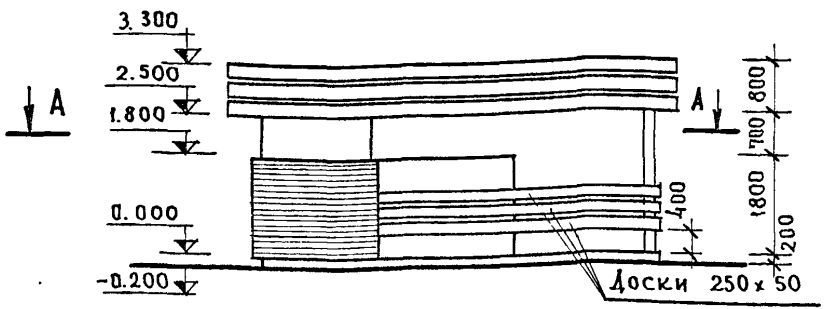
Типовые проектные решения элементов оборудования и благоустройства земельных участков детских яслей-садов

Спаренный теневой навес с трехэта-
ронным ограждением. Тип II.

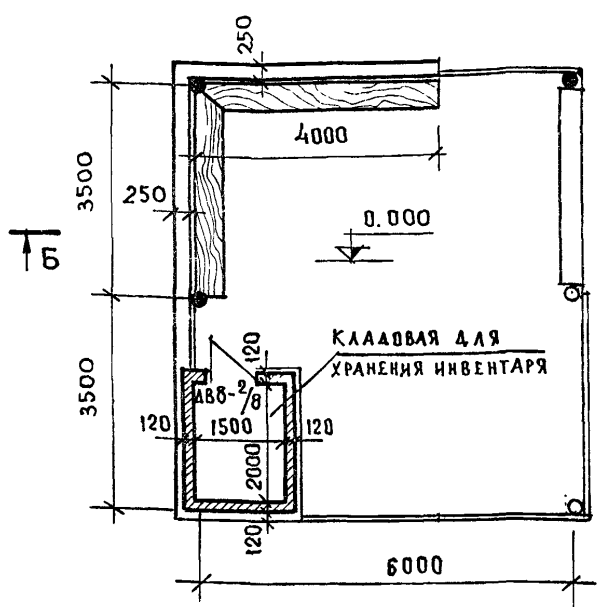
Типовой проект
320-52

Альбом I
Лист АС-3

ТЕНЕВОЙ НАВЕС.

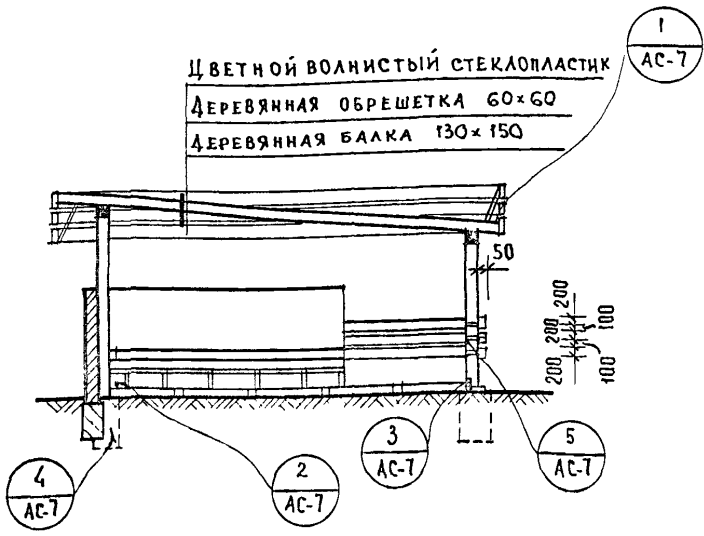


A-A

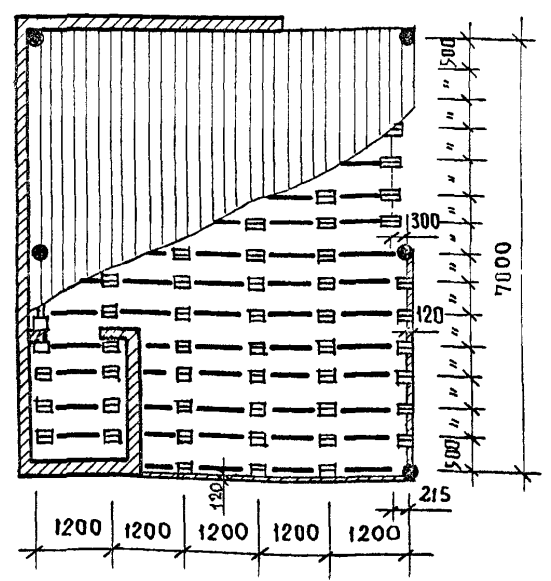


B-B

Б-Б.



План кирпичных столбиков и лаг.



СПЕЦИФИКАЦИЯ МАТЕРИАЛОВ НА 1 НАВЕС

АСБЕСТОЦЕМЕНТАЯ ТРУБА φ 165	ПМ.	17.0
ОБЪЕМ ДРЕВЕСИНЫ	60 x 60	2.58
	130 x 150	3.12
	200 x 50	0.30
М ³	100 x 25; 200 x 25	2.54
	300 x 50	0.60
	ВСЕГО:	9.09
РАСХОД СТАЛИ КГ	φ 12 А-І	3.11
	- 70 x 6	23.1
	ВСЕГО:	26.21
СТЕКЛОПЛАСТИК	М ²	49.0
ФСЗ	шт	3
ФСЗ-8	шт	2
БЕТОН М-100		1,1 М ³

ПРИМЕЧАНИЯ:

1. ОСНОВНЫЕ ПРИМЕЧАНИЯ СМ. ЛИСТ АС-1.
2. ПЛАН КРОВЛИ СМ ЛИСТ АС-1.

ЦНИИ ЭП
УЧЕБНЫХ ЗАДАНИЙ
Г. МОСКВА

1976

ТИПОВЫЕ ПРОЕКТНЫЕ РЕШЕНИЯ ЭЛЕМЕНТОВ
ОБОРУДОВАНИЯ И БЛАГОУСТРОЙСТВА ЗЕМЕЛЬ-
НЫХ УЧАСТКОВ ДЕТСКИХ ЯСЛЕЙ-САДОВ

ТЕНЕВОЙ НАВЕС С ДВУХСТОРОННИМ
ОГРАЖДЕНИЕМ. Тип III.

Типовой проект
320-52

Альбом
I

Лист
АС-4

Ш К Ф Р
75-919

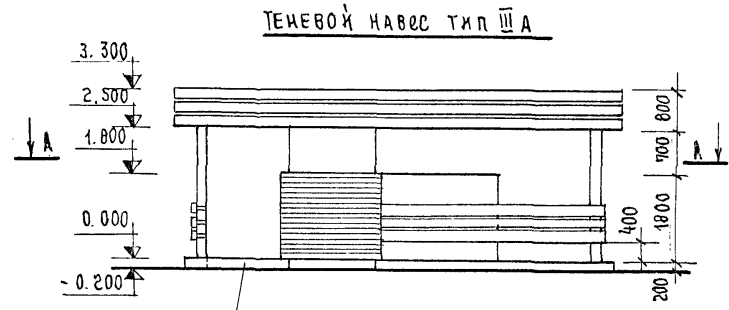
315 - 3 ЮШИНА

ПРОВЕРКА

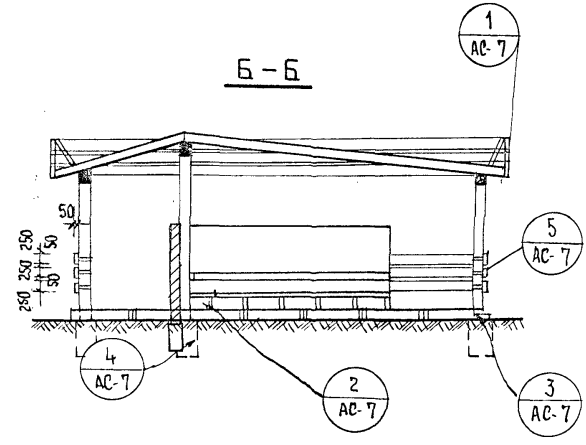
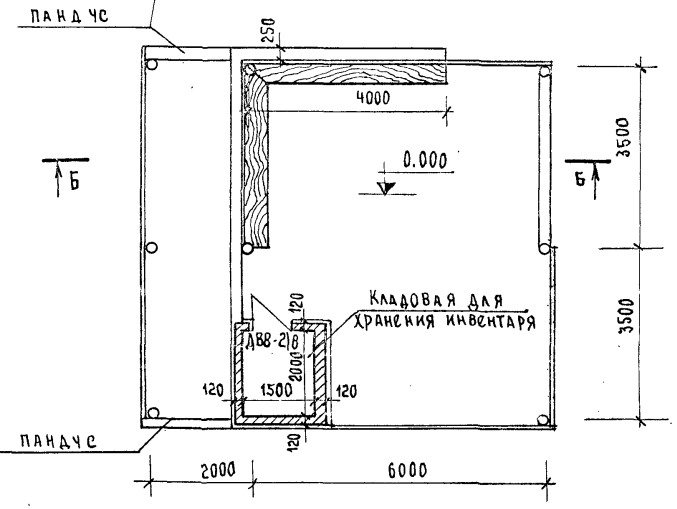
ПРОЕКТАНТ
Г. РОФМАН
Л. МАКШЕВА
В. КАРЮШКИН
А. ФРЕЙМАН

САМ. НАЧ. МАСТ.
Г. И. И. МАСТ.
Г. А. Р. Х. ПР. ТА.
Г. А. И. И. ПР. ТА.
С. М. И. И. ПР. ТА.

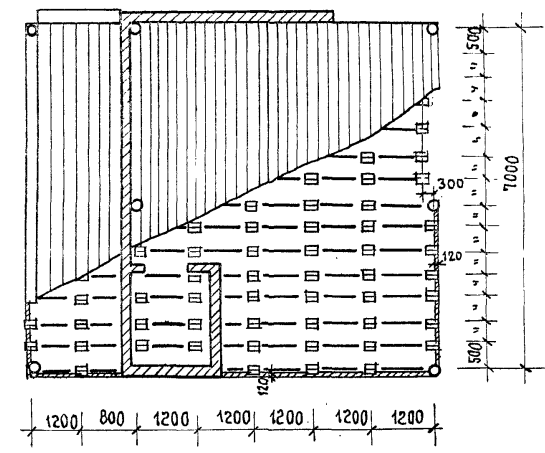
УЧЕБНЫХ ЗАДАНИЙ
Р. МОСКВА



А - А



ПЛАН КИРПИЧНЫХ СТОЛБИКОВ И ЛАГ



СПЕЦИФИКАЦИЯ МАТЕРИАЛОВ
НА 1 НАВЕС

АСБЕСТОЦЕМЕНТАЯ ТРУБА φ 165		17.92
ОБЪЕМ	60 x 60	3.42
	130 x 150	4.26
	200 x 50	0.50
ДРЕВЕСИНЫ м ³	100x25; 200x25; 300x50	2.53 0.62 0.05
	ВСЕГО:	11.38
РАСХОД СТАЛИ кг	φ 12 А I	4.96
	- 70 x 6	46.2
	ВСЕГО:	49.94
СТЕКЛОПЛАСТИК м ²		64.0
φ с 3	шт.	3
φ с 3 - 8	шт.	2
БЕТОН м ¹⁰⁰		1.8 м ³

ПРИМЕЧАНИЯ:

1. Общие примечания см. лист АС-1.
2. План кровли см. лист АС-2

1976

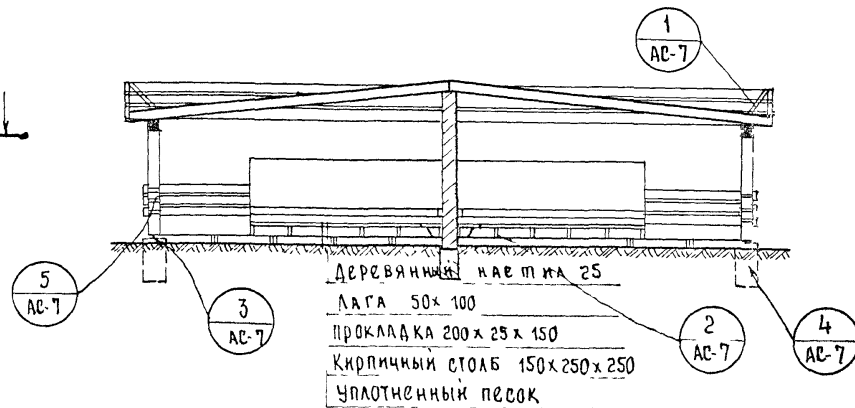
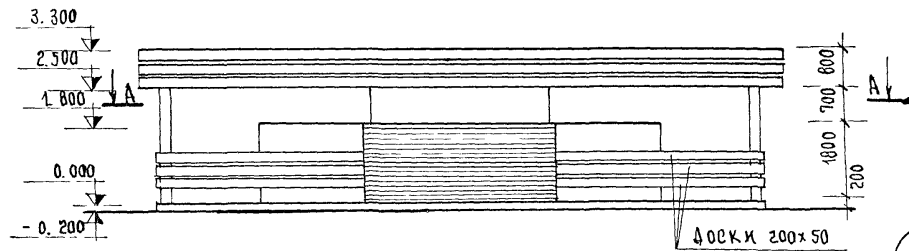
Типовые проектные решения элементов оборудования и благоустройства земельных участков детских яслей-садов

ТЕНЕВОЙ НАВЕС С ДВУХСТОРОННИМ ОГРАЖДЕНИЕМ ТИП III А.

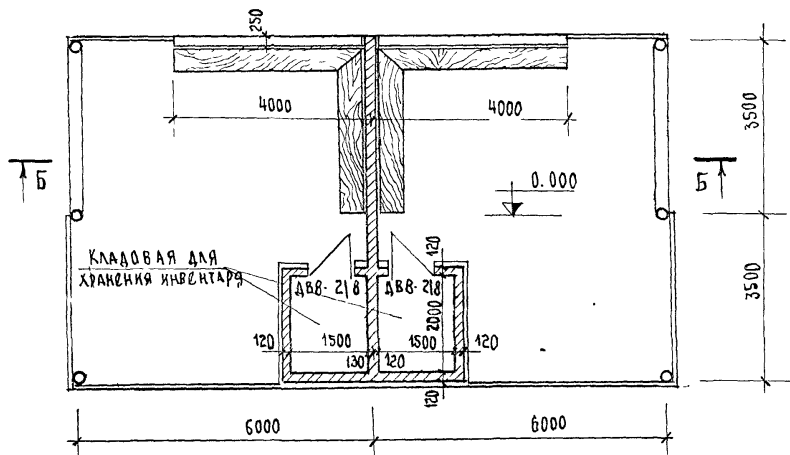
Типовой проект альбом I Лист АС-5

Теневой навес тип IV

Б-Б



А-А



Спецификация материалов на 1 навес

Асбестоцементная труба Ф165 мм	Объем древесины м ³				Всего	стеклопакет м ²	Расход стали кг			Ф 3 шп	Ф 3-8 шп	Бетон м ³ 400
	60x60	130x150	200x50	100x25 200x25 300x50			Ф12А1	-70x6	Всего			
13,44	5,16	5,46	0,45	4,80 1,55 0,1	16,52	94,0	3,74	46,2	49,9	5	4	14

Примечания:

1. Основные примечания и план кровли см на листе АС-1
2. План кирпичных столбиков и лаг для устройства полов см на листе АС-4

ИПФР 75-919

З. Юшман

З.И.

Проверка

Г. Тофман
Л. Мащерева
В. Крючкин
А. Фрейман

И. К. Ив. Маст.
Г. А. Адх. Пр. Та.
Г. И. Ив. Пр. Та.
Е. С. Ив. Ив. Чер.

И. К. Ив. Маст.
Г. А. Адх. Пр. Та.
Г. И. Ив. Пр. Та.
Е. С. Ив. Ив. Чер.

ЦЕЛИНЦ
УЧЕБНЫХ ЗАДАНИЙ
С МОСКВА

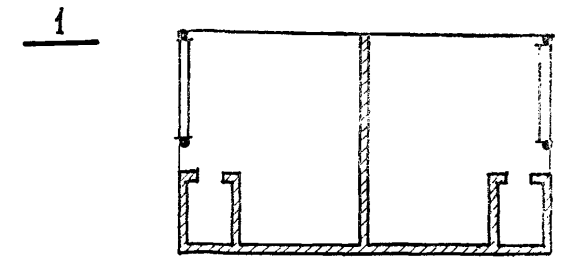
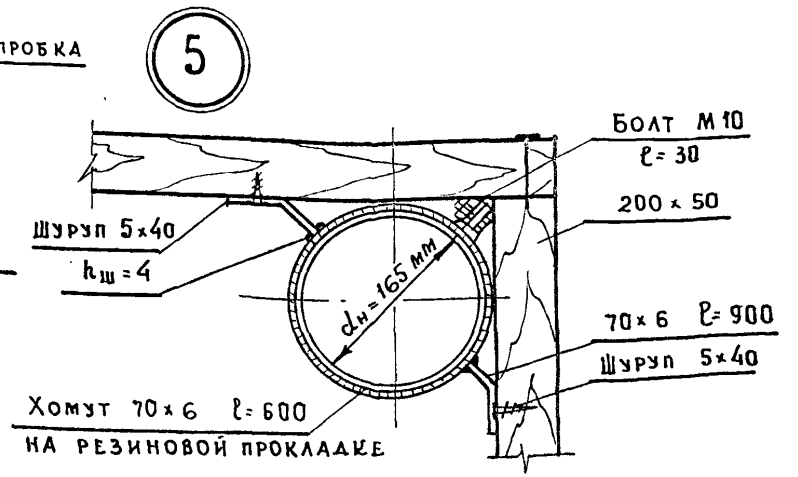
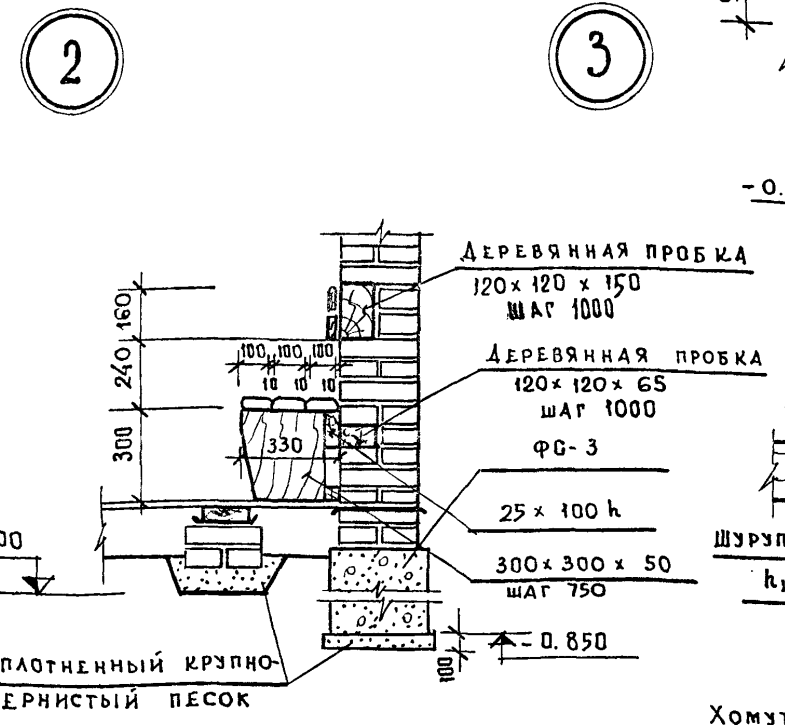
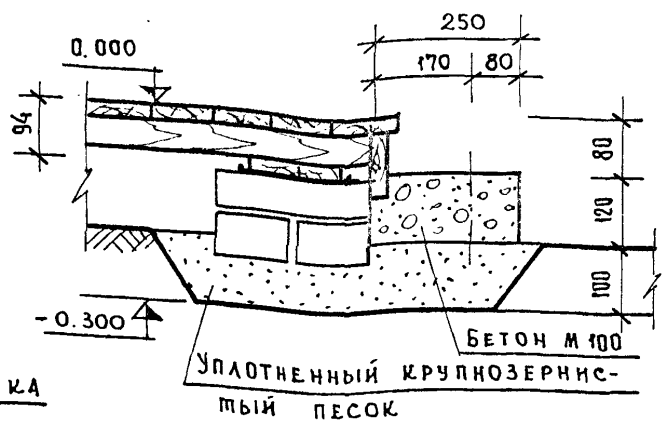
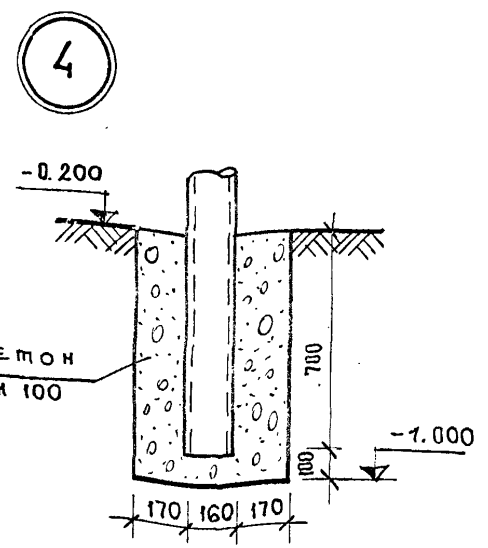
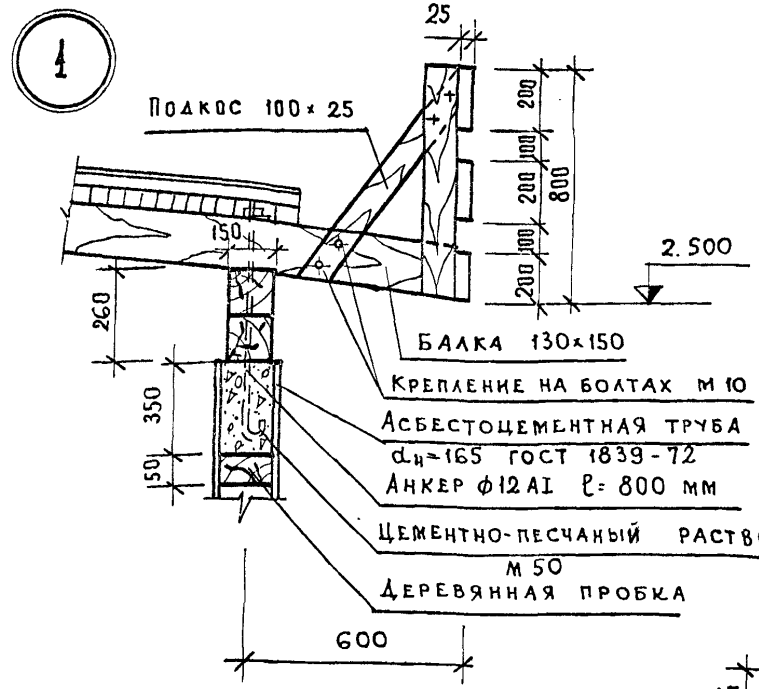
1976

Типовые проектные решения элементов оборудования и благоустройства земельных участков детских яслей-садов

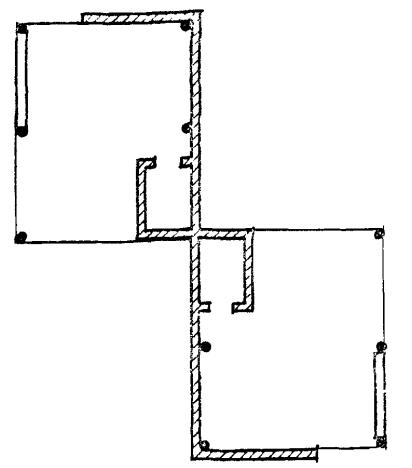
Спаренный теневой навес с двухсторонним ограждением тип IV.

Типовой проект 320-52 альбом I лист АС-5

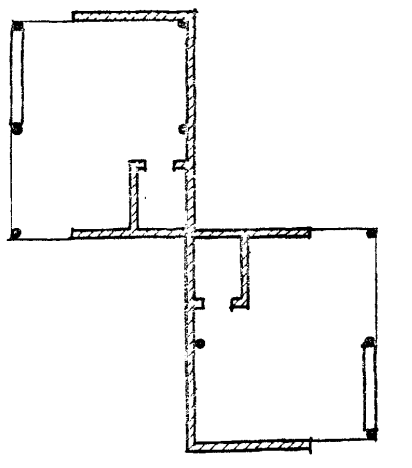
ВАРИАНТЫ КОМПАНОВКИ ТЕНЕВЫХ НАВЕСОВ.



1

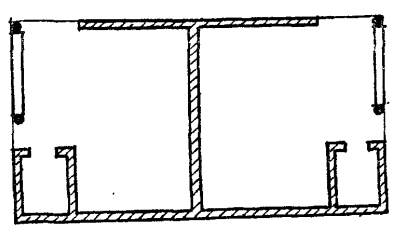


2а



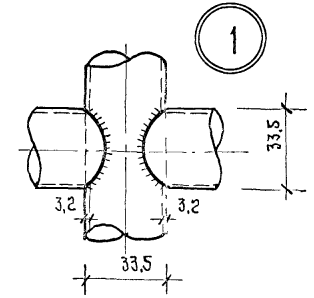
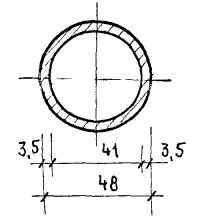
2б

3

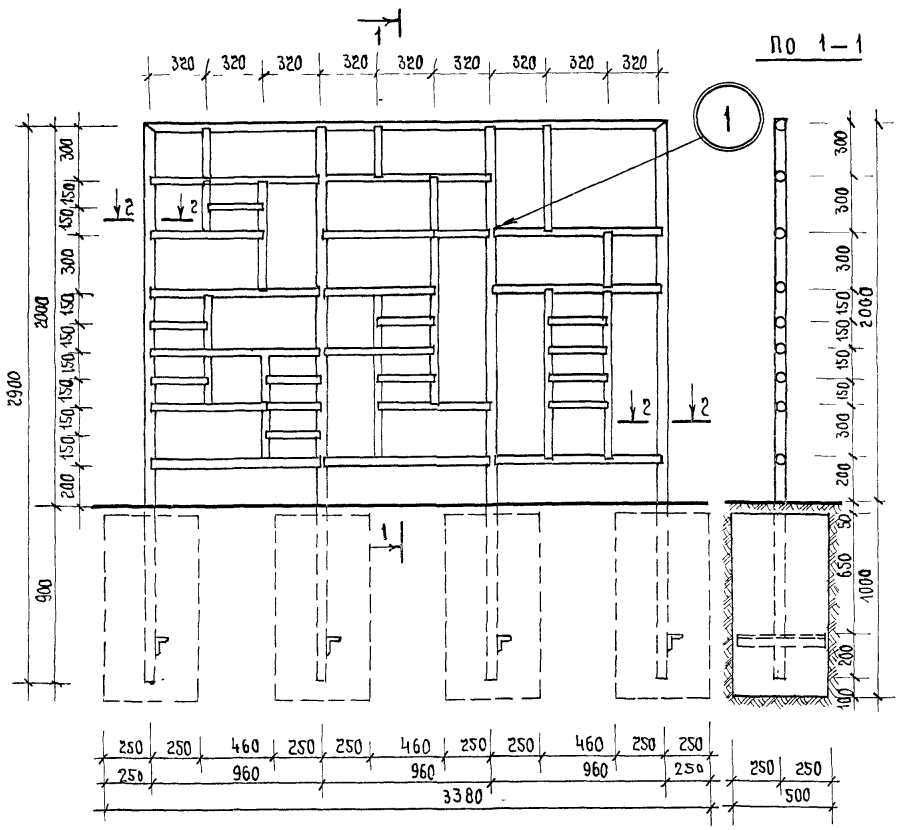


ГИМНАСТИЧЕСКАЯ СТЕНКА

по 2-2



по 1-1



Спецификация			
№ п/п	Элемент	Общая длина м	Масса кг
1	УГОЛОК 50x32x4,4	1,4	5,3
2	ГАЗОПРОВОДНАЯ ТРУБА ф 33,5 бст=3,2	17,36	66,5
3	ГАЗОПРОВОДНАЯ ТРУБА ф 48,0 бст=3,5	22,22	53,0
Всего:			124,8
Бетон марки 150		0,95 м ³	

Примечания:

1. Сварку производить электродами Э-42.
2. После установки стенки окрасить масляной краской яркого цвета за 2 раза.

15-УЛУ

Л. МАКШЕВА
В. КИРЮШКА
И. КАЗАЧСКАЯ

ГЛ. АРХ. ПРОЕКТОР
ГЛ. ИНЖ. ПРОЕКТОР
ИНЖЕНЕР

УЧЕБНЫХ ЗАДАНИЙ
П. МОСКВА

1976

Типовые проектные решения элементов оборудования и благоустройства земельных участков детских яслей-садов.

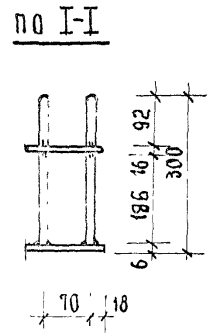
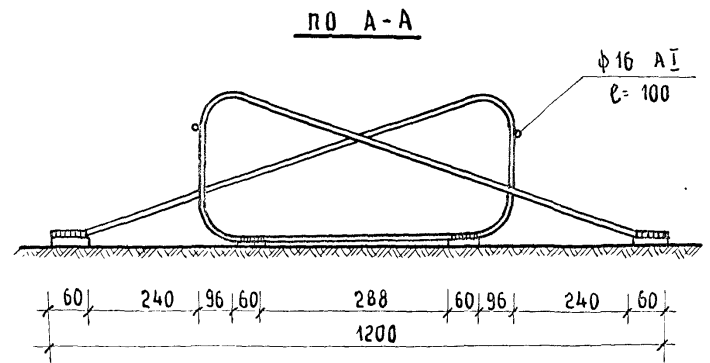
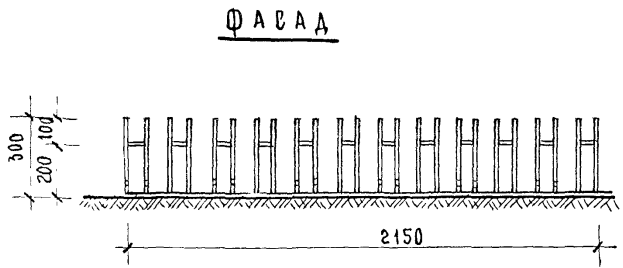
Гимнастическая стенка.

Типовой проект
320-52

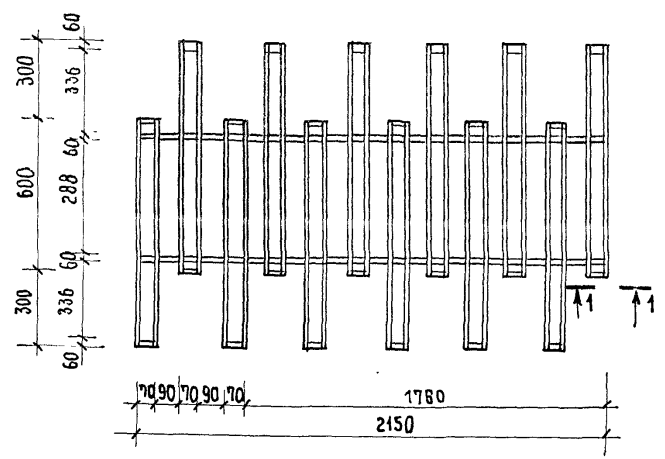
Альбом
I

Лист
АС-В

Стойка для велосипедов



План



С П Е Ц И Ф И К А Ц И Я

N п/п	Э Л Е М Е Н Т	Д Л И Н А м	М А С С А, К Г
1	С Т А Л Ь П О Л О С О В А Я 60x6	5,5	15,6
2	П Р У Т К О В А Я С Т А Л Ь ϕ 16 А I	43,2	87,0
И Т О Г О:			102,5

П Р И М Е Ч А Н И Я:

- * Сварку производить электродами типа Э-42.
2. После установки стойку окрасить масляной краской яркого цвета за 2 раза.

ГА. АРХ. ПР. РА. *Славинский*
 ГА. КИМ. ПР. РА. *Славинский*
 ИНЖЕНЕР *Славинский*
 Л. МАКШЕВА
 В. КИРЮШКИН
 И. КАЗАНСКАЯ
 УЧЕБНЫХ ЗАДАНИЙ
 Г. МОСКВА

1976

типовые проектные решения элементов оборудования и благоустройства земельных участков детских яслей садов

Стойка для велосипедов.

типовой проект
320-52

Альбом
I

Лист
АС-9

75-919

ГЛАВ. МАСТ. *В. В. В.*
 ГЛАВ. АРХ. ПР. ТА *Л. Л. Л.*
 ГЛАВ. ХИМ. ПР. ТА *В. В. В.*
 ХИМ. ПР. ТА *Н. Н. Н.*

ПЕНИНГ
 УЧЕБНЫХ ЗАДАЧК
 Г. МОСКВА

1976

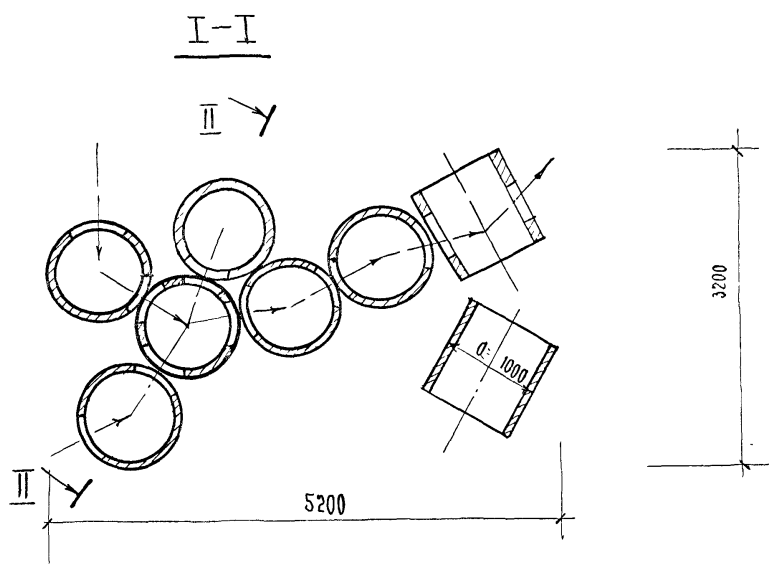
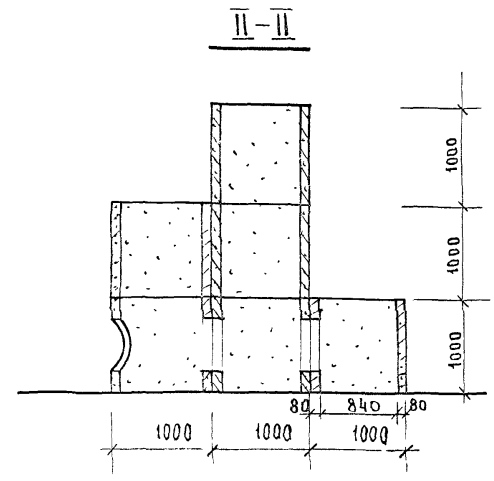
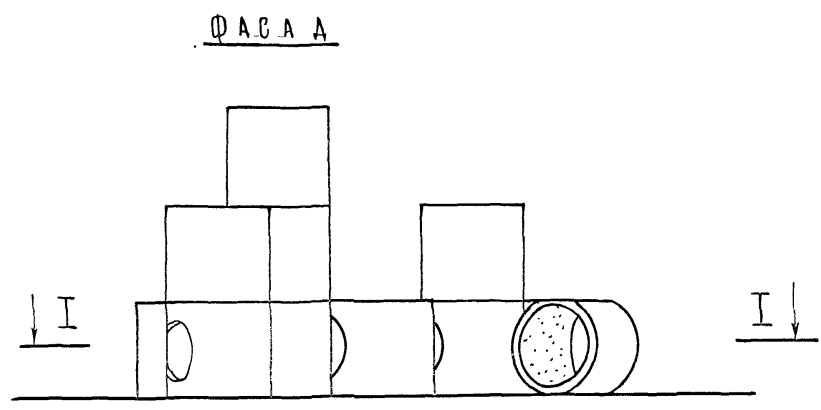
Типовые проектные решения элементов оборудования и благоустройства земельныx участков детских яслей-садов

ИГРОВАЯ СКУЛЬПТУРА "ЛАБИРИНТ"

Типовой проект
 320-52

Альбом I

Лист АВ-10



С П Е Ц И Ф И К А Ц И Я		
М а т е р и а л	Н а 1 к о л ь ц о	К о л - в о
Ф 5 В I	к г	0,6
Б е т о н	м 3	0,083
И з д е л к и	Ф 5 В I к г	7,2
	Б е т о н м 3	1,0

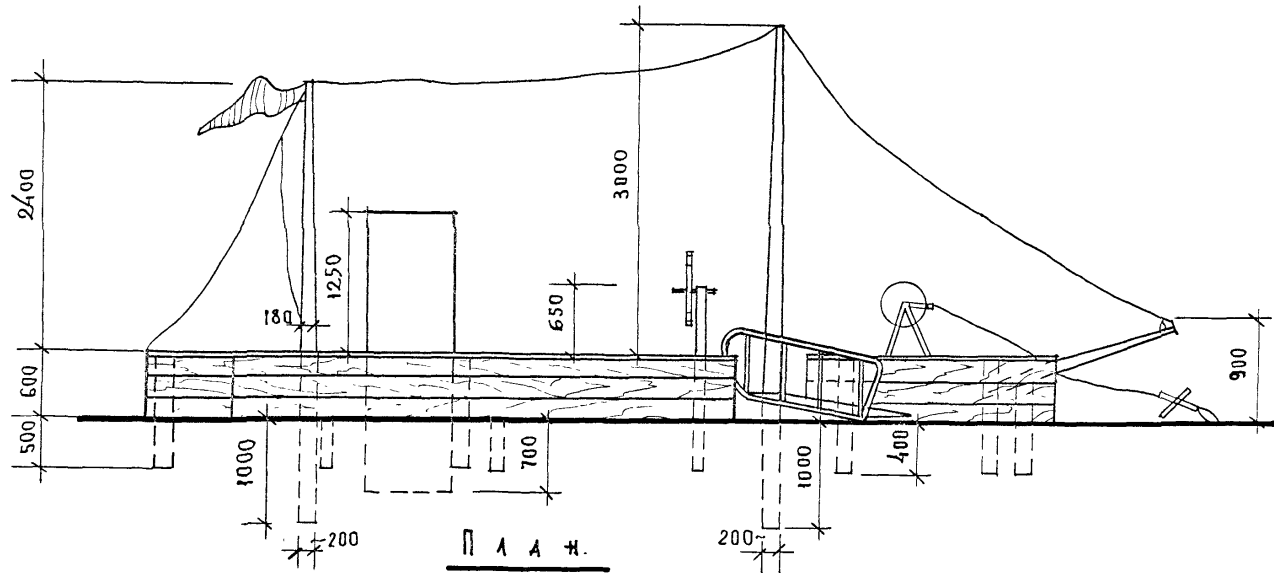
П р и м е ч а н и я:

- Сварные ж/б кольца выполнять из бетона М150 с армированием сеткой из Ф5В1 с ячейками 150x150. В местах отверстий арматуру вырезать по месту.

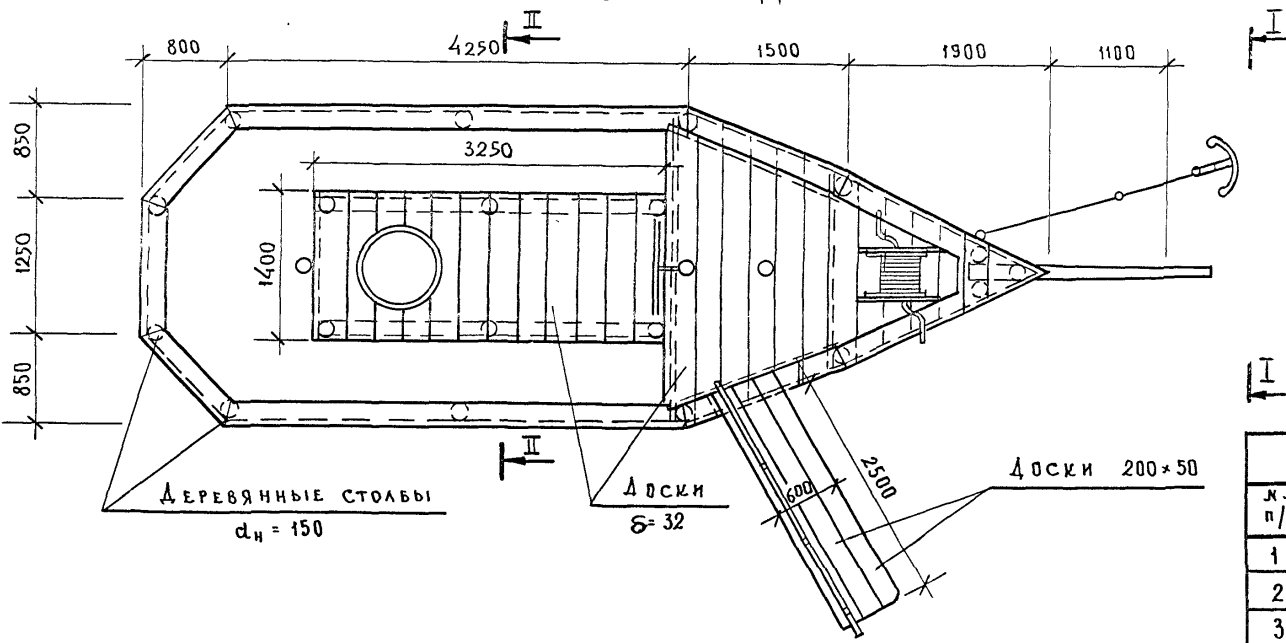
А. АЛЕКСАНДРОВА
 О. КОПИРОВА
 А. МАКШЕВА
 В. КИРЮШКИН
 И. КАЗАНСКАЯ

Г. АРХ. ПР-ТА
 Г. ИНЖ. ПР.
 ИНЖЕНЕР
 И. МОСКВА

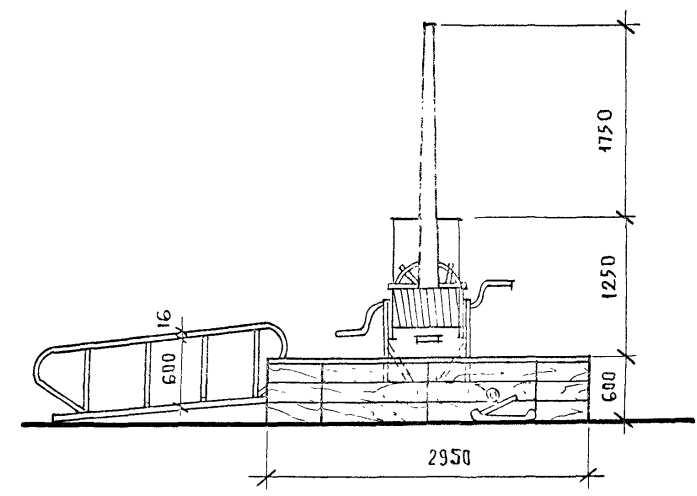
Ф А С А Д.



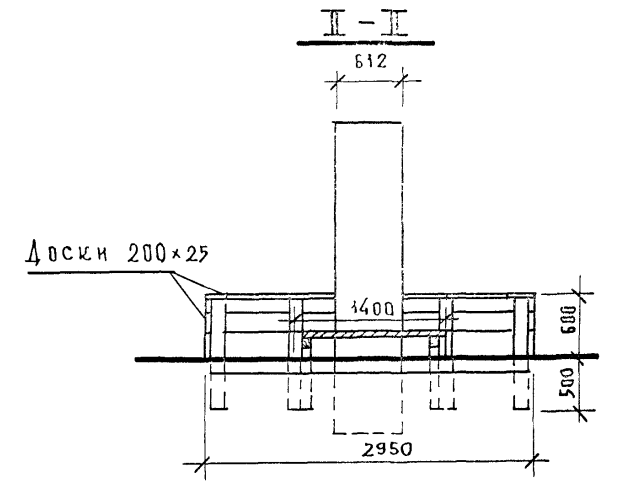
П Л А Н.



I - I



II - II



СПЕЦИФИКАЦИЯ.

№ п/п	НАИМЕНОВАНИЕ	ЕДИНИЦЫ ИЗМЕРЕНИЯ	КОЛ. ЕДИНИЦ ИЗМЕРЕНИЯ
1	ДРЕВЕСИНА	м ³	3,1
2	МЕТАЛЛ	кг	19,0
3	АСБЕСТОЦЕМЕНТАЯ ТРУБА dн=612	м	2,65

1976

ТИПОВЫЕ ПРОЕКТНЫЕ РЕШЕНИЯ ЭЛЕМЕНТОВ
 ОБОРУДОВАНИЯ И БЛАГОУСТРОЙСТВА ЗЕМЕЛЬ-
 НЫХ УЧАСТКОВ ДЕТСКИХ ЯСЛЕЙ - САДОВ.

МАКЕТ ПАРОВОДА.

Типовой проект Альбом Лист
 320-52 I AC-11