

**ТИПОВЫЕ ПРОЕКТНЫЕ  
РЕШЕНИЯ**

320 - 063.84

**ОТДЕЛЬНОСТОЯЩИЕ  
РЕКЛАМНЫЕ УСТАНОВКИ  
ДЛЯ КИНОТЕАТРОВ**

**АЛЬБОМ I**

**АРХИТЕКТУРНО-СТРОИТЕЛЬНАЯ ЧАСТЬ**

*Ив. № 19460-01*

ТИПОВЫЕ ПРОЕКТНЫЕ  
РЕШЕНИЯ  
320-063.84

ОТДЕЛЬНОСТОЯЩИЕ  
РЕКЛАМНЫЕ УСТАНОВКИ  
ДЛЯ КИНОТЕАТРОВ  
АЛЬБОМ I

СОСТАВ ПРОЕКТА

АЛЬБОМ I Архитектурно-строительная часть  
АЛЬБОМ II Заводские изделия  
АЛЬБОМ III Сметы  
АЛЬБОМ IV Ведомости потребности в материалах

РАЗРАБОТАН  
ЦНИИП ГОДАСТРОИТЕЛЬСТВА  
ГЛАВНЫЙ ИНЖЕНЕР ПРОЕКТНОГО ОТДЕЛЕНИЯ  
ГЛАВНЫЙ ИНЖЕНЕР ПРОЕКТА

МАКСИМОВ Ю.Н.  
АЛЕКСЕЕВА Л.А.

ТЕХНИЧЕСКИЙ ПРОЕКТ  
УТВЕРЖДЕН ГОСГРАЖДАНСТРОЕМ  
ПРИКАЗ № 36 ОТ 8 ФЕВР. 1982Г.  
РАБОЧИЕ ЧЕРТЕЖИ ВВЕДЕНЫ В  
ДЕЙСТВИЕ ЦНИИП ГОДАСТРОИТЕЛЬСТВА  
ПРИКАЗ № 131 ОТ 1 АПРЕЛЯ 1984Г.

				ПРИВЯЗАН	
ИНВ. №					

ВЕДОМОСТЬ РАБОЧИХ ЧЕРТЕЖЕЙ

Лист	Наименование	Примечание
	Общие указания	
АР-1	РЕКЛАМНАЯ УСТАНОВКА ТИП 1 Фасады „А“, „Б“, „В“ План. Сечения 1-1, 2-2, 3-3	
АР-2	РЕКЛАМНАЯ УСТАНОВКА ТИП 2. Фасады „А“, „Б“, „В“ План Сечения 1-1, 2-2, 3-3	
АР-3	РЕКЛАМНАЯ УСТАНОВКА ТИП 3. Фасады „А“, „Б“, „В“ План Сечения 1-1, 2-2, 3-3.	
АР-4	РЕКЛАМНАЯ УСТАНОВКА ТИП 4 Фасады „А“, „Б“, „В“ План Сечения 1-1, 2-2, 3-3	
АР-5	РЕКЛАМНАЯ УСТАНОВКА ТИП 5 Фасады „А“, „Б“ План	
АР-6	РЕКЛАМНАЯ УСТАНОВКА ТИП 5 Сечения 1-1, 2-2, 3-3	
АР-7	РЕКЛАМНАЯ УСТАНОВКА ТИП 6. Фасады „А“, „Б“ План.	
АР-8	РЕКЛАМНАЯ УСТАНОВКА ТИП 6. Фасад „В“ Сечения 1-1, 2-2, 3-3	
АР-9	РЕКЛАМНАЯ УСТАНОВКА ТИП 7. Фасады „А“, „Б“ План	
АР-10	РЕКЛАМНАЯ УСТАНОВКА ТИП 7. Фасад „В“ Сечения 1-1, 2-2, 3-3	
АР-11	РЕКЛАМНЫЕ УСТАНОВКИ ТИП 1÷7 Разбивка светового табло	
АС-1	РЕКЛАМНАЯ УСТАНОВКА ТИП 1 СХЕМА РАСПОЛОЖЕНИЯ	
АС-4	РЕКЛАМНАЯ УСТАНОВКА ТИП 2 СХЕМА РАСПОЛОЖЕНИЯ.	
АС-5	РЕКЛАМНАЯ УСТАНОВКА ТИП 3. СХЕМА РАСПОЛОЖЕНИЯ	
АС-8	РЕКЛАМНАЯ УСТАНОВКА ТИП 4 СХЕМА РАСПОЛОЖЕНИЯ	
АС-9	РЕКЛАМНАЯ УСТАНОВКА ТИП 5. СХЕМА РАСПОЛОЖЕНИЯ.	
АС-12	РЕКЛАМНАЯ УСТАНОВКА ТИП 6 СХЕМА РАСПОЛОЖЕНИЯ.	

ВЕДОМОСТЬ РАБОЧИХ ЧЕРТЕЖЕЙ (ПРОДОЛЖЕНИЕ)

Лист	Наименование	Примечание
АС-13	РЕКЛАМНАЯ УСТАНОВКА ТИП 7. СХЕМА РАСПОЛОЖЕНИЯ.	
АС-14	РЕКЛАМНЫЕ УСТАНОВКИ ТИП 1÷7. Узлы I, II, III, IV, V, VI. Сечение А-А.	
АС-15	РЕКЛАМНЫЕ УСТАНОВКИ ТИП 1÷7 Узлы VII, VIII, IX, X, XI	
90-1	РЕКЛАМНАЯ УСТАНОВКА ТИП 1. ЭЛЕКТРОСВЕЩЕНИЕ.	
90-2	РЕКЛАМНАЯ УСТАНОВКА ТИП 2. ЭЛЕКТРОСВЕЩЕНИЕ.	
90-3	РЕКЛАМНАЯ УСТАНОВКА ТИП 3. ЭЛЕКТРОСВЕЩЕНИЕ	
90-4	РЕКЛАМНАЯ УСТАНОВКА ТИП 4. ЭЛЕКТРОСВЕЩЕНИЕ.	
90-5	РЕКЛАМНАЯ УСТАНОВКА ТИП 5 ЭЛЕКТРОСВЕЩЕНИЕ	
90-6	РЕКЛАМНАЯ УСТАНОВКА ТИП 6 ЭЛЕКТРОСВЕЩЕНИЕ.	
90-7	РЕКЛАМНАЯ УСТАНОВКА ТИП 7. ЭЛЕКТРОСВЕЩЕНИЕ.	
90-8	РЕКЛАМНЫЕ УСТАНОВКИ ТИП 1÷7. ЭЛЕКТРОСВЕЩЕНИЕ Узлы „А“, „Б“, „В“ СХЕМА ПОДКЛЮЧЕНИЯ.	

ПРИВЯЗАН			
ИНВ. №			
320-063.84 0А			
ОТДЕЛЬНОСТОЯЩИЕ РЕКЛАМНЫЕ УСТАНОВКИ ДЛЯ КИНОТЕАТРОВ			
Общие данные		Стандарт	Лист
		Р	1 2
ВЕДОМОСТЬ РАБОЧИХ ЧЕРТЕЖЕЙ		ЦНИИП градостроительства	

КОПИРОВАЛ

ФОРМАТ 12

320-063.84  
ТИТОВСР. ПРОЕКТИР. РЕШЕНИЯ АЛЬБОМ I

ИНВ. № 0904 Подпись и дата. Взам инв. №

РУК. ТР. ГОРБАНИК  
ИИП. ЛАВРОВСКОЕ  
И. ИИП. ЖЕЛЕЗЯКИ  
РУК. МАТ. ОБЩИНИКОВ

320-063,84  
ТИПОВЫЕ ПРОЕКТИВНЫЕ РЕШЕНИЯ АЛЬБОМ 7

ВЕДОМОСТЬ СПЕЦИФИКАЦИИ

ЛНСТ	НАИМЕНОВАНИЕ	ПРИМЕЧАНИЕ
АС-2	СПЕЦИФИКАЦИЯ К СХЕМЕ РАСПОЛОЖЕНИЯ РЕКЛАМНОЙ УСТАНОВКИ ТИП 2.	
АС-3	СПЕЦИФИКАЦИЯ К СХЕМЕ РАСПОЛОЖЕНИЯ РЕКЛАМНОЙ УСТАНОВКИ ТИП 3.	
АС-6	СПЕЦИФИКАЦИЯ К СХЕМЕ РАСПОЛОЖЕНИЯ РЕКЛАМНОЙ УСТАНОВКИ ТИП 4.	
АС-7	СПЕЦИФИКАЦИЯ К СХЕМЕ РАСПОЛОЖЕНИЯ РЕКЛАМНОЙ УСТАНОВКИ ТИП 5.	
АС-10	СПЕЦИФИКАЦИЯ К РЕКЛАМНОЙ УСТАНОВКЕ ТИП 6.	
АС-11	СПЕЦИФИКАЦИЯ К РЕКЛАМНОЙ УСТАНОВКЕ ТИП 7.	

ВЕДОМОСТЬ ПРИЛАГАЕМЫХ ДОКУМЕНТОВ (ОКОНЧАНИЕ)

ОБОЗНАЧЕНИЕ	НАИМЕНОВАНИЕ	ПРИМЕЧАНИЕ
СО-5	СПЕЦИФИКАЦИЯ ОБОРУДОВАНИЯ К РЕКЛАМНОЙ УСТАНОВКЕ ТИП 5.	
СО-6	СПЕЦИФИКАЦИЯ ОБОРУДОВАНИЯ К РЕКЛАМНОЙ УСТАНОВКЕ ТИП 6.	
СО-7	СПЕЦИФИКАЦИЯ ОБОРУДОВАНИЯ К РЕКЛАМНОЙ УСТАНОВКЕ ТИП 7.	

ВЕДОМОСТЬ ПРИЛАГАЕМЫХ ДОКУМЕНТОВ

ОБОЗНАЧЕНИЕ	НАИМЕНОВАНИЕ	ПРИМЕЧАНИЕ
СО-1	СПЕЦИФИКАЦИЯ ОБОРУДОВАНИЯ К РЕКЛАМНОЙ УСТАНОВКЕ ТИП 1.	
СО-2	СПЕЦИФИКАЦИЯ ОБОРУДОВАНИЯ К РЕКЛАМНОЙ УСТАНОВКЕ ТИП 2.	
СО-3	СПЕЦИФИКАЦИЯ ОБОРУДОВАНИЯ К РЕКЛАМНОЙ УСТАНОВКЕ ТИП 3.	
СО-4	СПЕЦИФИКАЦИЯ ОБОРУДОВАНИЯ К РЕКЛАМНОЙ УСТАНОВКЕ ТИП 4.	

ПРИВЯЗАН			
ИЗВ. N°			

				320-063,84			ДА
				ОТДЕЛЬНОСТЯЩИЕ РЕКЛАМНЫЕ УСТАНОВКИ ДЛЯ КИНОТЕАТРОВ			
				ОБЩИЕ ДАННЫЕ			СТАДИЯ ЛНСТ ЛНСТОВ
				Р			2
РУК. ГР.	ГОРЕЛКА	<i>Горелка</i>		ВЕДОМОСТЬ СПЕЦИФИКАЦИЙ, ВЕДОМОСТЬ ПРИЛАГАЕМЫХ ДОКУМЕНТОВ.			
ГИР.	АЛЕКСЕЕВА	<i>Алексеева</i>					
ГЛ. ИНЖ.	ЖЕЛЕЗНЯК	<i>Железняк</i>					
РУК. МАСТ.	ОБЧИНИКОВ	<i>Обчиников</i>					

ЦНИИП ГРАДОСТРОИТЕЛЬСТВА

### ОБЩИЕ УКАЗАНИЯ

Типовой проект отдельностоящих рекламных установок для кинотеатров разработан ЦНИИ градостроительства на основании задания на проектирование, выданного Государственным комитетом по гражданскому строительству и архитектуре при Госстрое СССР, утвержденного 12 сентября 1980 г. и заключения о проекте Управления планировки и застройки городов Госгражданстроя от 8 февраля 1982 г. Проект согласован с Госкино СССР (согласованне №Ф-05-2925 от 14 декабря 1981 г.).

Области применения типового проекта - города и поселки городского типа. Рекламные установки предназначены для размещения на территории, прилегающей к кинотеатру.

В рабочей документации разработаны 7 типов установок:

- Установки типов 1,3,6 - односторонние;
- Установки типов 2,4,7 - двухсторонние;
- Установка тип 5 - четырехсторонняя (с круговым обзором).

При выборе типов рекламных установок для привязки должны быть учтены: габариты кинотеатра и количество просмотров залов. Площадь территории перед кинотеатром и местоположение установок на ней должны обеспечивать хороший обзор рекламы.

#### Архитектурное решение.

Рекламные установки запроектированы в виде рам, размещенных на поста-ментах. Плоскости рам расположены под углом друг другу и разбиты вперед, в сторону главного фасада. Сечение рамы позволяет разместить внутри нее, по периметру, лампы нака-ливания для освещения рекламы в вечернее время. Этими же лампами под-свечиваются световые табла с рекламными вывесками.

Световые табла с рекламными вывесками выполняются путём просечки в передних плоскостях боковых и верхних элементов рам слов "СЕГОДНЯ", "СКОРО", "КИНО", "СЕГОДНЯ НА ЭКРАНЕ" и "СКОРО НА ЭКРАНЕ". В отверстия от просечки укрепляются буквы, изготовленные из блочного акрила-та молочно-го цвета. Рельеф букв позволяет прочесть надпись и в дневное время, когда подсвет отсутствует.

Выбранное решение рекламных вывесок, помимо информационного назначения, создает на фасаде рам орнаментальность. В случае необходимости, по усмот-рению автора привязки, возможен вариант изготовления установок без табла и вывесок, т.е. с гладкими поверхностями передних плоскостей рам. Рекламный щит-фанерный на деревянном каркасе. Его размер 1,7 м х 1,7 м. В зависимости от типа установки, щиты навешиваются по одному, по два или по три щита в ряд. Положение щитов относительно рамы (в зависимости) защищает их от атмосферных осадков.

#### Отделка.

Рамы установок окрашиваются дымяткой эмалью ПФ-115 по грунтованной поверхности. Перед грунтовкой поверхности прошпаклевать и зачистить. Ж.б. постаменты окрашиваются перхлорвиниловым составом. Рецептура окраски (в весовых частях):

- хром лимонный - 8
- умбра сырая - 3
- белка цинковые - 89.

*Типовой проект разработан в соответствии с действующими нормами и правилами и предусматривает меро-приятия обеспечивающие пожарную безопасность.*  
ГЛАВНЫЙ ИНЖЕНЕР ПРОЕКТА *А.А. АЛЕКСЕЕВА*

В качестве связующего состава применять перхлорвиниловый лак 5%-ой концентрации.

Поверхности постамента под покраску подготовить:

1. Очистить стальными щетками при смачивании водой.
2. Окрасить лаковым составом вручную за 1 раз.

Окраска производится при помощи краскопульты.

#### Конструктивные решения.\*

Фундаментные плиты запроектированы из бетона М.200 и укладываются на уплотненное щебнем основание. Ж.б. постаменты из бетона М.200 укреп-ляются на фундаментных плитах посредством сварки закладных деталей. Армирование ж.б. элементов осуществляется сварными сетками. Металличес-кая рама устанавливается на постаменты и связывается с ними через соединительные уголки и закладные детали на сварке.

Обшивка рам (ОМ) запроектирована из стальных листов толщиной 0,8 мм. При-варка листов обшивки к несущим конструкциям рамы и поперечным реб-рам жесткости осуществляется посредством ручной электродуговой сварки в углекислом газе плавящимся электродом по ГОСТ 5264-80.

Рекламные щиты выполняются из деревянного каркаса и фанеры, повы-шенной водостойкости, склеенной клеями типа фенолформальдегидных. После монтажа установки щиты закрепляются шпильками. Шпильками крепятся и буквы рекламной вывески.

Все работы выполнять в соответствии со СНиП Ш-9-74; Ш-16-80; Ш-18-76. **ЭЛЕКТРИЧЕСКОЕ ОСВЕЩЕНИЕ.**

Питание сети освещения рекламных установок осуществляется от щит-а освещения кинотеатра. Марка, сечение и количество питающего кабеля определяется при привязке проекта.

Для заземления корпуса рекламной установки и электроаппаратуры нулевую жилу питающего кабеля присоединить к болту заземления.

#### РЕКОМЕНДАЦИИ ПО ПРИВЯЗКЕ.

В целях улучшения эстетического восприятия рекламных установок, при привязке их на территории перед кинотеатром, рекомендуется: мощные площадки выполнять из бетонных тротуарных плит. Возможно применение асфальтового покрытия, а так же размещение установок на газонах. В последнем случае следует предусмотреть удобный доступ для эксплуатации рекламных установок.

\*Для избежания застоя воды внутри нижней части рамы следует высверлить дополнительные отверстия между ребрами жесткости по месту (после монтажа).

ПРИВЯЗАН		
ИНВ. N		

320-063.84

РУК. ГР. АРХ.	ГОРЕЛКИН								
ГЛ. ИНЖ. ПР.	АЛЕКСЕЕВА								
ГЛ. ИНЖ.	ЖЕЛЕЗНЯК								
РУК. МАСТ.	ОВЧИНИКОВ								

Общие указания

СТАДИЯ	ЛИСТ	ЛИСТОВ
Р		1
ЦНИИП ГРАДОСТРОИТЕЛЬСТВА		

КОПИРОВАЛ *А.А.А.*

ФОРМАТ 12 19460-01

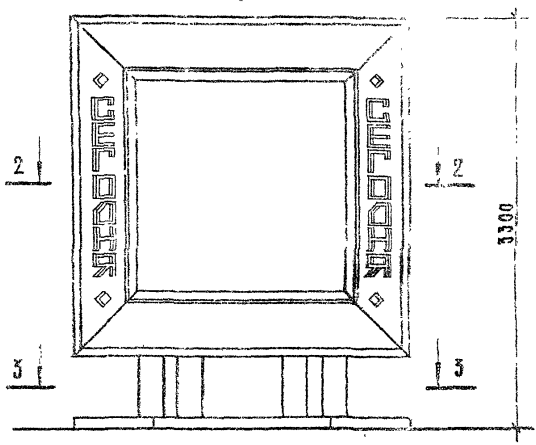
320-063.84  
Типовые проектные решения  
Альбом 1

ИНВ. № ПОД. ПОДА. ПОДПИС. И ДАТА. ВЗАМ. ИНВ. №

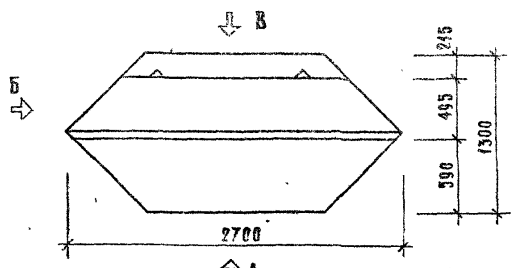
10-063.84  
ТИПОВЫЕ ПРОЦЕНТНЫЕ РЕКЛАМЫ

ИНВ. № ПОДА  
ПОДПИСЬ И ДАТА  
ВЗЛМ. ИНВ. №

Ф А С А Д „ А ”

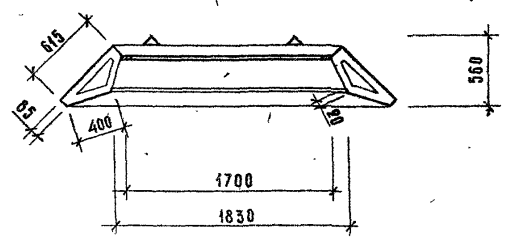


П Л А Н

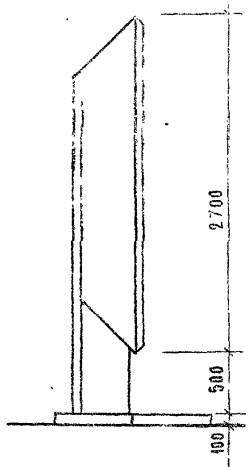


2 - 2

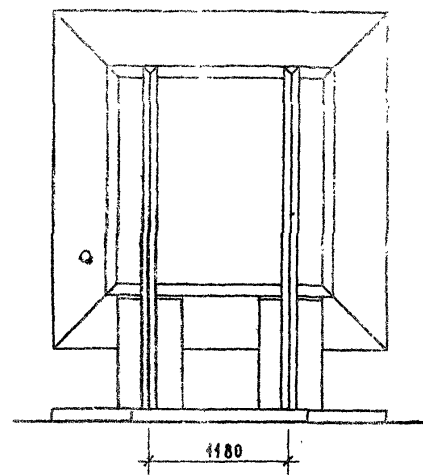
(ПОСТАМЕНТ УСЛОВНО НЕ ПОКАЗАН)



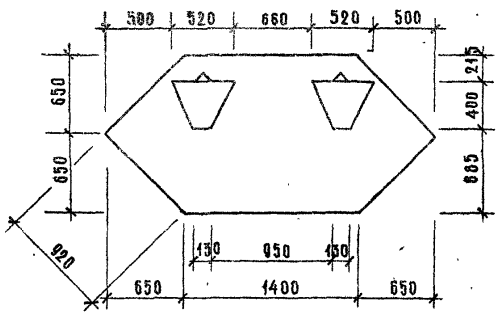
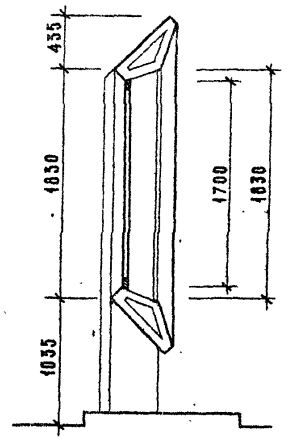
Ф А С А Д „ Б ”



Ф А С А Д „ В ”



1-1



**ПРИМЕЧАНИЕ:**

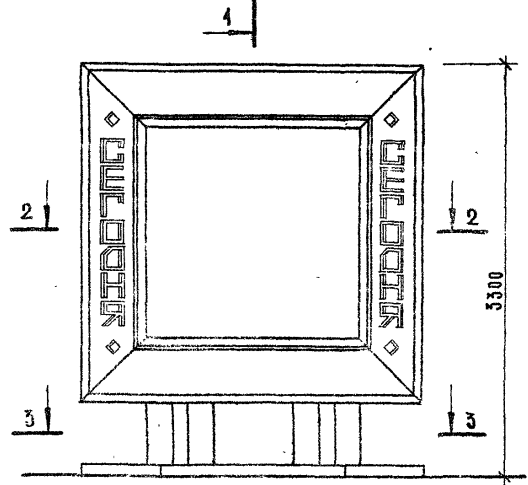
1. На 1-1 и 2-2 буквы светового табао условно не показаны.
2. Разбивку светового табао см. лист АР-11

ПРИВЯЗАН			
ИНВ. N			

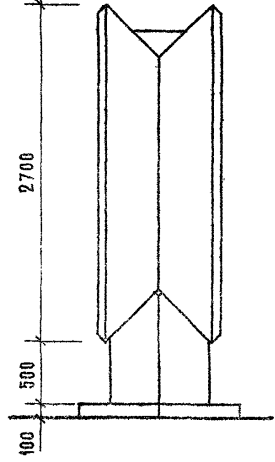
320-063.84			АР-1	
ОТДЕЛЬНОСТОЯЩИЕ РЕКЛАМНЫЕ УСТАНОВКИ ДЛЯ КИНОТЕАТРОВ				
РЕКЛАМНАЯ УСТАНОВКА ТИП 1			СТАЛИН	ЛИСТ
ИСПОЛН. ШТУРМБЕРГ			Р	1
РУК. ГРАФ ГОРЕЛИК			ЦНИИ ГРАДСТРОИТЕЛЬСТВА	
ГЛ. ИНЖ. ПР. АЛЕКСЕЕВА			Фасады „А“, „Б“, „В“. План.	
ГЛ. ИНЖ. ЖЕЛЕЗНЯК			Сечения 1-1, 2-2, 3-3.	
РУК. МАСТ. ОБЧИННИКОВ				

320-063.84  
 ТИПОВЫЕ ПРОЕКТИВНЫЕ РЕШЕНИЯ  
 АЛБОМ I

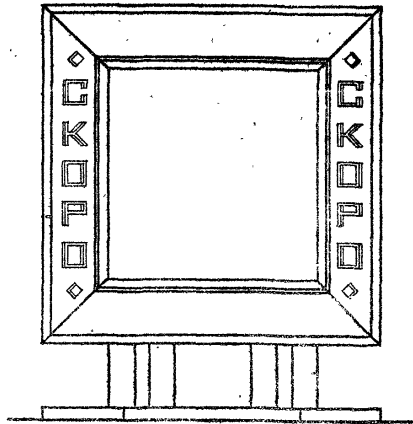
ФАСАД „А“



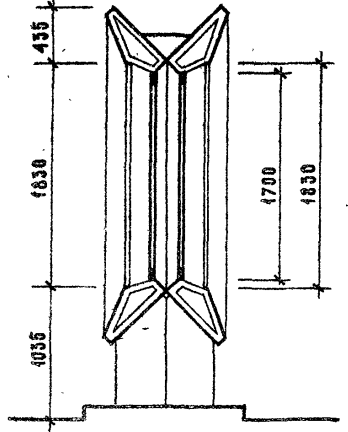
ФАСАД „В“



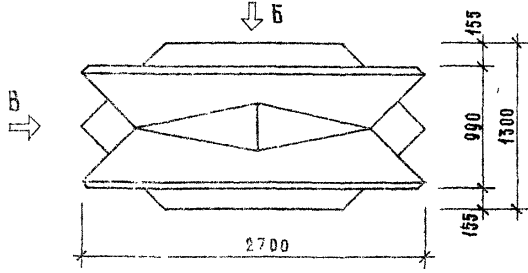
ФАСАД „Б“



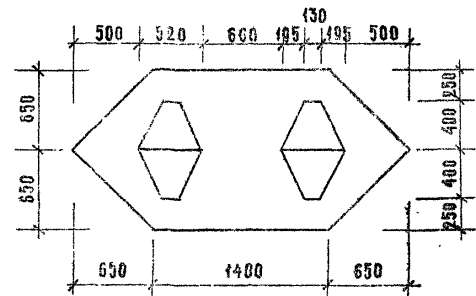
1-1



П Л А Н



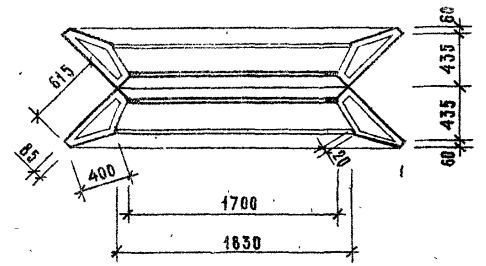
Б - Б



ПРИМЕЧАНИЕ:

- 1. На 1-1 и 2-2 буквы светового табло условно не показаны.
- 2. Разбивку светового табло см. лист АР-44

2 - 2  
 (ПОСТАМЕНТ УСЛОВНО НЕ ПОКАЗАН)



ПРИВОЗАН			
ИНВ. №			

320-063.84 АР-2

ОТДЕЛЬНОСТЯЩИЕ РЕКЛАМНЫЕ УСТАНОВКИ ДЛЯ КИНОТЕАТРОВ.

РЕКЛАМНАЯ УСТАНОВКА ТИП 2			СТАЦИЯ	ЛИСТ	ЛИСТОВ
			Р	.	1
Фасады „А“, „Б“, „В“. План, сечения 1-1, 2-2, 3-3			ЦНИИП ГРАДОСТРОИТЕЛЬСТВА		
ИСПОЛ.	ШТРОМБЕРГ	<i>Шт</i>			
РУК. ГР. АРХ.	ГОРЕЛИК	<i>Гор</i>			
ГЛ. ИНЖ. ПР.	АЛЕКСЕЕВА	<i>Ал</i>			
ГЛ. ИНЖ.	ЖЕЛЕЗНАЯ	<i>Жел</i>			
РУК. МАСТ.	ОБЧИННИКОВ	<i>Обч</i>			

КОПИРОВАЛ *Тепоселин*

ФОРМАТ 12 19460-01

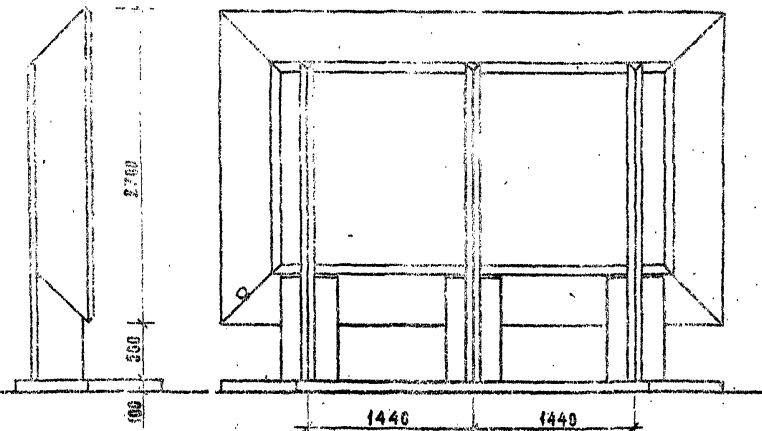
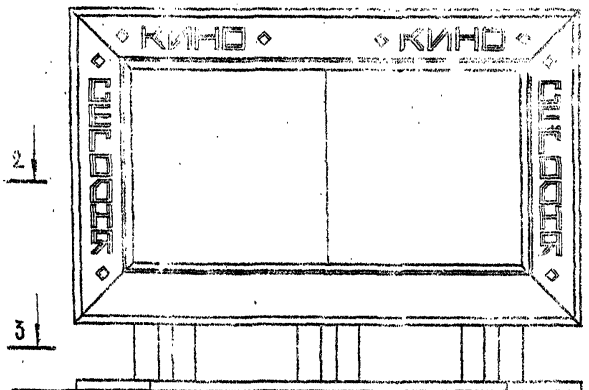
ИНВ. № ПОДА ПОДЛИСЬ И АЛТА ВЗАМ. ИНВ. №

ТИПОВОЙ ПРОЕКТ ЭКСПОЗИЦИОННОЙ ТАБЛЕТКИ № 1

ФАСАД „А“  
1-1

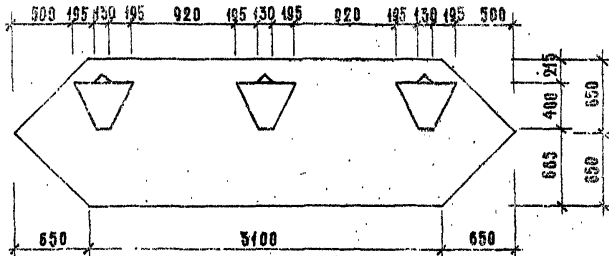
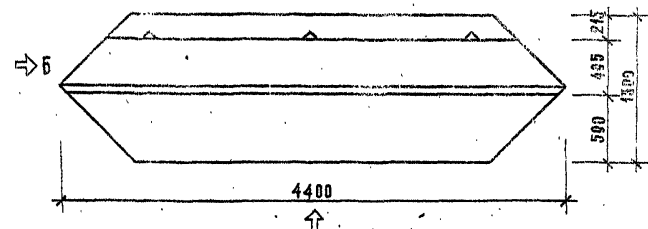
ФАСАД „Б“  
3-3

ФАСАД „В“  
2-2



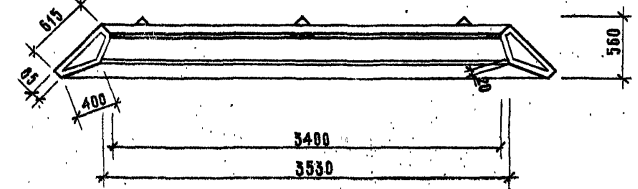
П Л А Н  
↓ В

3-3



- ПРИМЕЧАНИЕ:**
- На 1-1 и 2-2 буквы светового табло условно не показаны.
  - Разбивку светового табло см. лист АР-11

2-2  
(ПОСТАМЕНТ УСЛОВНО НЕ ПОКАЗАН)



ПРИВЕСАН			
ИНВ. №			

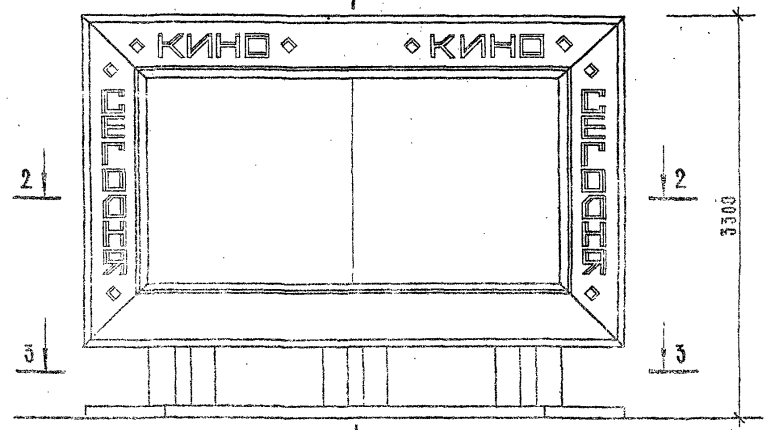
		<b>320-06384</b>		<b>АР-3</b>	
<b>ОТДЕЛЬНОСТОЯЩИЕ РЕКЛАМНЫЕ УСТАНОВКИ ДЛЯ КИНОТЕАТРОВ.</b>					
ИСПОЛН. ШТРОМБЕРГ РУК. ГР. АРХ. ГОРЕЛКИ ГЛ. ИНЖ. ПР. АЛЕКСЕЕВА ГЛ. ИНЖ. ЖЕЛЕЗНЯК РУК. МАСТ. ОБЧИННИКОВ				РЕКЛАМНАЯ УСТАНОВКА ТИП 3.	
				Фасады „А“, „Б“, „В“. План, сечения 1-1, 2-2, 3-3.	
				СТАНЦИЯ	ЛИСТ
				Р	1
				ЦНИИП ГРАДОСТРОИТЕЛЬСТВА	

ИНВ. № ПОДА. ПОДПИСЬ И ДАТА ЭКСП. ЛИБ. № 1

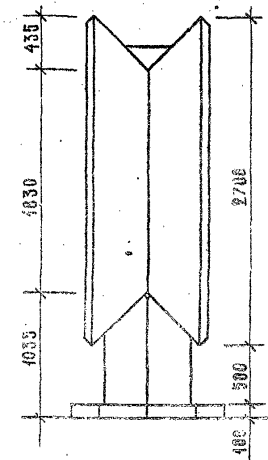


ТИПОВЫЙ ПРОЕКТ ЭС-063.84 АЛБОМ I

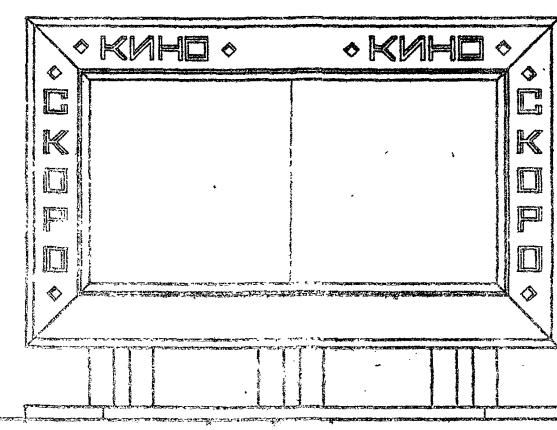
Ф А С А Д „ А ”



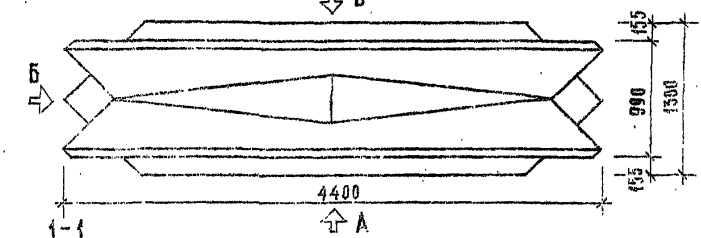
Ф А С А Д „ Б ”



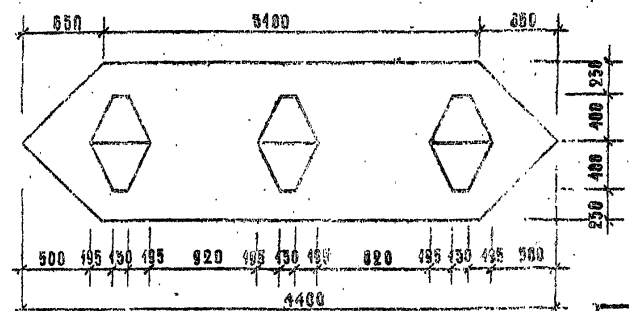
Ф А С А Д „ В ”



П Л А Н



3 - 3

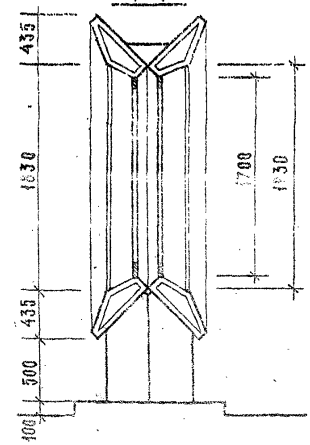
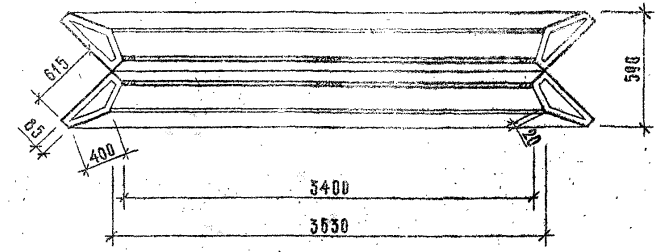


П Р И М Е Ч А Н И Е :

1. На 1-1 и 2-2 буквы светового табло условно не показаны
2. Разбивку светового табло см. АСУ АР-44

ПРИБАВАН			
ИНВ. №			

2 - 2  
(ПОСТАМЕНТ УСЛОВНО НЕ ПОКАЗАН)



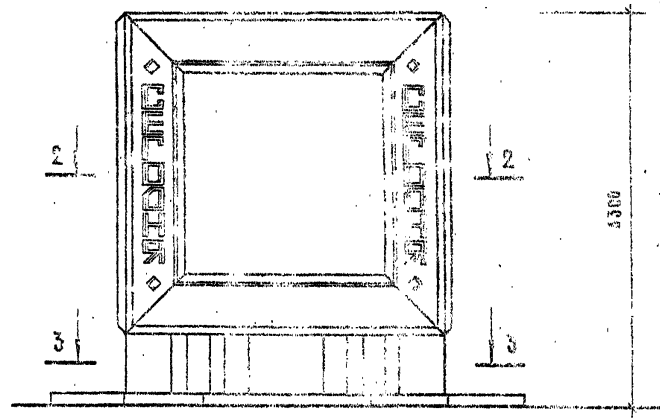
ИНВ. № ПОЛ. ПОДАТЬ И ДАТА В-ИМ. ИМВ. №

ИСПОЛН. ШТРОМБЕРГ		320-063.84	АР-4
РУК. ГР. АРХ. ГОРЕЛИК		ОТДЕЛЬНОСТОЯЩИЕ РЕКЛАМНЫЕ УСТАНОВКИ ДЛЯ КИНОТЕАТРОВ.	
ГЛАВН. ПР. АЛЕКСЕЕВА		РЕКЛАМНАЯ УСТАНОВКА ТИП 4.	СТАДИИ ЛУСТ КИСТОВ
ГЛ. ИНЖ. ЖЕЛЕЗНЯК		Фасады „А“, „Б“, „В“ ПЛАН.	Р - 1
РУК. МАСТ. ОВЧИННИКОВ		Сечения 1-1, 2-2, 3-3.	ЦНИИИ ГРАДОСТРОИТЕЛЬСТВА

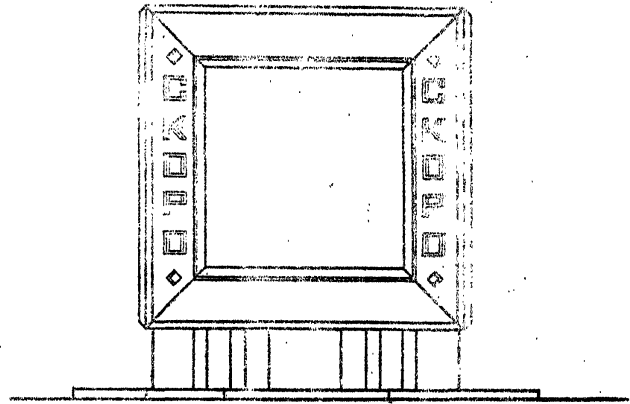
Лыбом I

Типовой проект

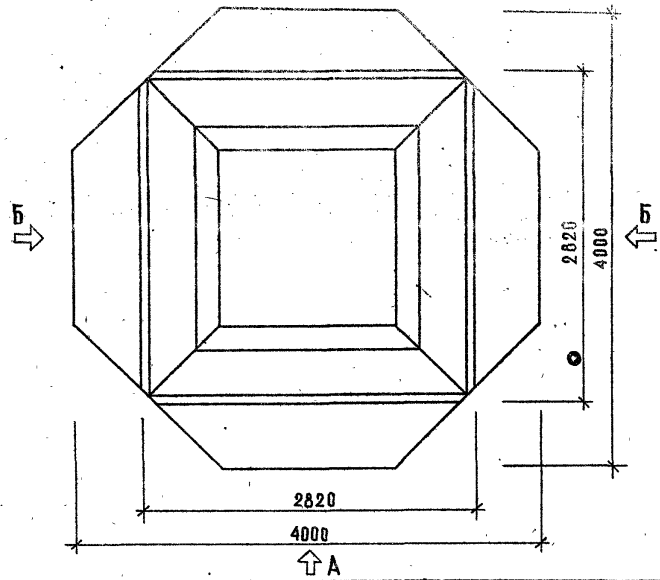
Ф А С А Д „ А ”



Ф А С А Д „ Б ”



П Л А Н



П Р И М Е Ч А Н И Е :

1 лист см. совместно с листами АР-6, АР-11.

П Р И В Я З А Н			
И В Е. И			

320-063.84 АР-5

О Т Д Е Л Ь Н О С Т О Я Щ И Е Р Е К Л А М Н Ы Е У С Т А Н О В К И Д Л Я К И Н О Т Е А Т Р О В

ИСПОЛ.	ШТРОМБЕРГ	СВ
РУК. ГР. АРХ.	ГОРЕЛИК	СВ
ГЛ. ИНЖ. ПР.	АЛЕКСЕЕВА	СВ
ГЛ. ИНЖ.	ЖЕЛЕЗНЯК	СВ
РУК. МАСТ.	ОВЧИННИКОВ	СВ

РЕКЛАМНАЯ УСТАНОВКА ТИП 5.

СТАЛИА	ЛИСТ	ЛИСТОВ
Р	1	2

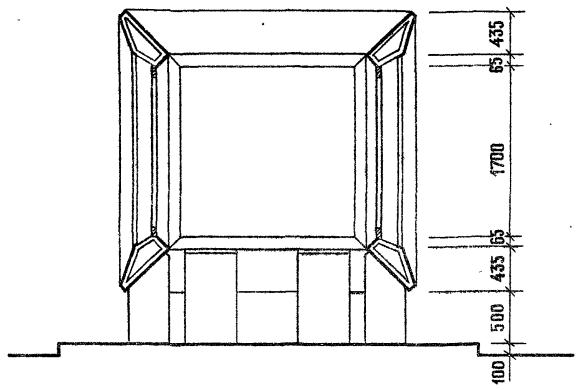
Ф А С А Д Ы „ А ” „ Б ” П Л А Н.

ЦНИИП ГРАДОСТРОИТЕЛЬСТВА

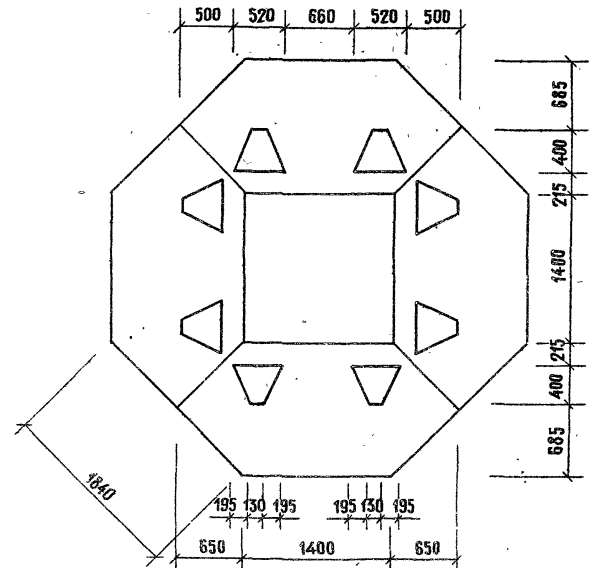
И В Е. И № ПОЛ. ПОДПИСЬ И ДАТА ВЗЯМ. И В Е. И №

Типовой проект 320-063.84 Альбом I

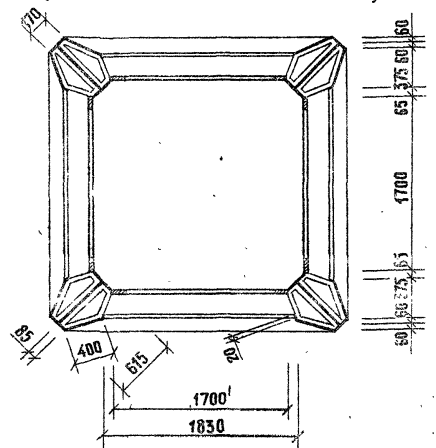
1-1



3-3



2-2  
(ПОСТАМЕНТ УСЛОВНО НЕ ПОКАЗАН)



ПРИМЕЧАНИЕ:

1. На 1-1 и 2-2 буквы светового табао условно не показаны.
2. Разбивку светового табао см. анст АР-14.

ПРИВЯЗАН			
ИНВ. №			

320-063.84 АР-6

ОТДЕЛЬНОСТОЯЩИЕ РЕКЛАМНЫЕ УСТАНОВКИ ДЛЯ КИНОТЕАТРОВ.

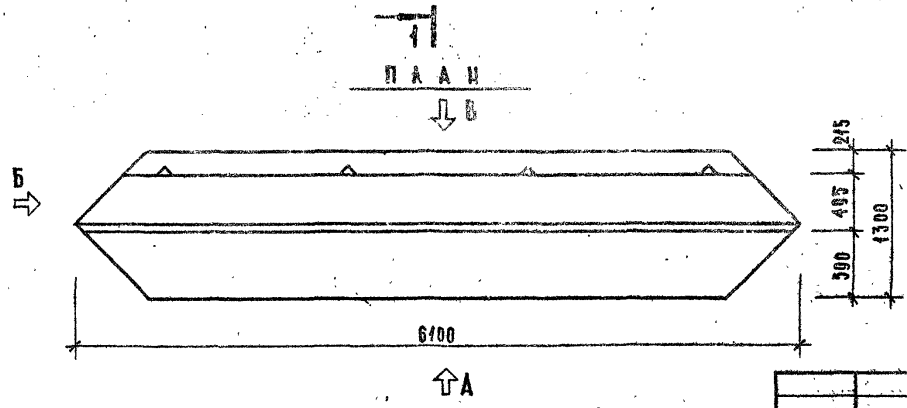
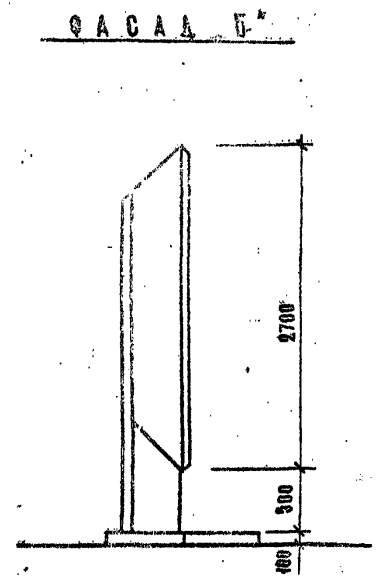
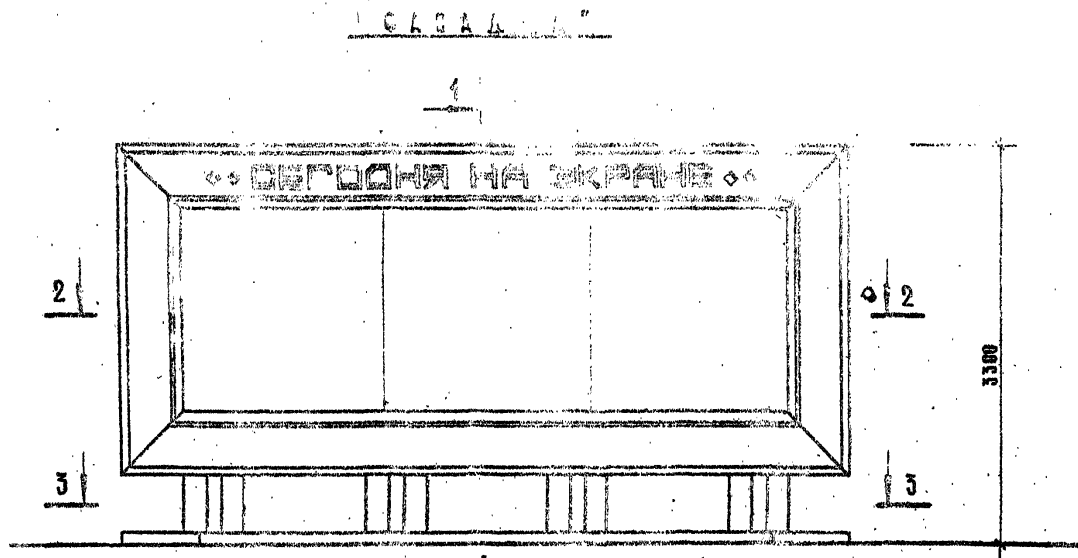
ИСПОЛ.	ШТРОМБЕРГ	Ев.	РЕКЛАМНАЯ УСТАНОВКА ТИП 5	СТАДИЯ	АНСТ	АНСТОВ
	РУК. Г. АРХ. ГОРЕЛКИ			Р	2	
ГЛ. ИНЖ. ПР.	АЛЕКСЕЕВА		СЕЧЕНИЯ 1-1, 2-2, 3-3	ЦНИИП ГРАДОСТРОИТЕЛЬСТВА		
ГЛ. ИНЖ.	ЖЕЛЕЗНЯК					
РУК. МАСТ.	УВЧИНИКОВ					

Копировала *Терисел*

ФОРМАТ 12 13460.01

ИНВ. № ПОДА. ПОДПИСЬ И ДАТА ВЗЛАН. ИНВ. №

ИНВ. № ПОДА. ПОДАТЬСЯ И ДАТА ПОДАТЬСЯ ИЛИ № ВЗЛМ. ИЛИ №



**ПРИМЕЧАНИЕ:**  
 1. АНСТ ВМ. СОВМЕСТНО С АНСТАМИ АР-8, АР-11.

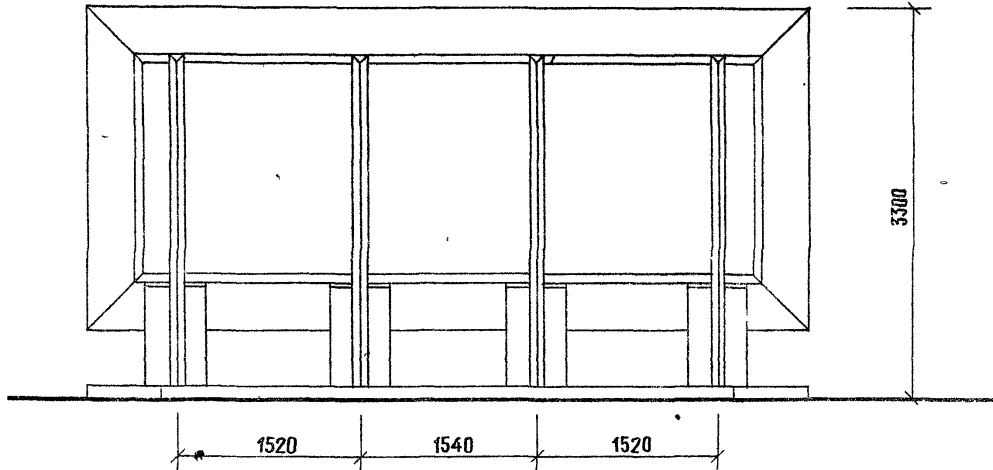
ПРИВЯЗКИ			
ИЛИ В			

320-063.84 АР-7

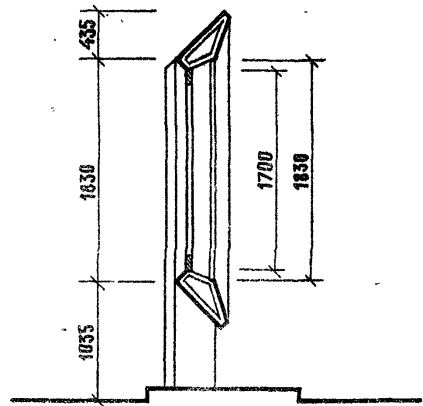
ОТДЕЛЬНОСТЯЩИЕ РЕКЛАМНЫЕ УСТАНОВКИ ДЛЯ КИНОТЕАТРОВ.			
ИСПОЛН. ШТРОМБЕРГ			
РУК. ГРАФ. ГОРЕЛКИ			
ГЛА. ИНЖ. ОП. АЛЕКСЕЕВА			
ГЛА. ИНЖ. ЖЕЛЕЗНЯК			
РУК. МАСТ. Овчинников			
РЕКЛАМНАЯ УСТАНОВКА ТИП 6		СТАЛНО	АНСТ
		1	1
Фасады „А“, „Б“. План.		АНСТОВ	2
		ЦНИИП ГРАДОСТРОИТЕЛЬСТВА	

ТЮЮВОН ПРВКТ-320-063.84 ААБСОМ I

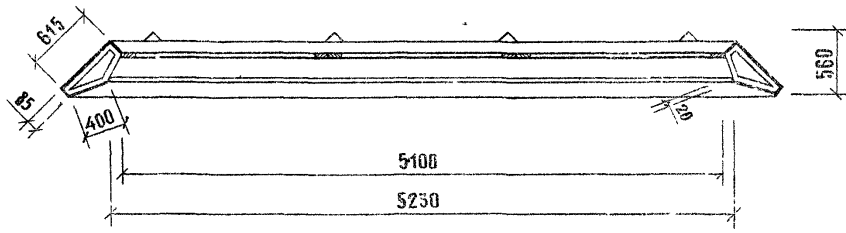
Ф А С А Д „ В ”



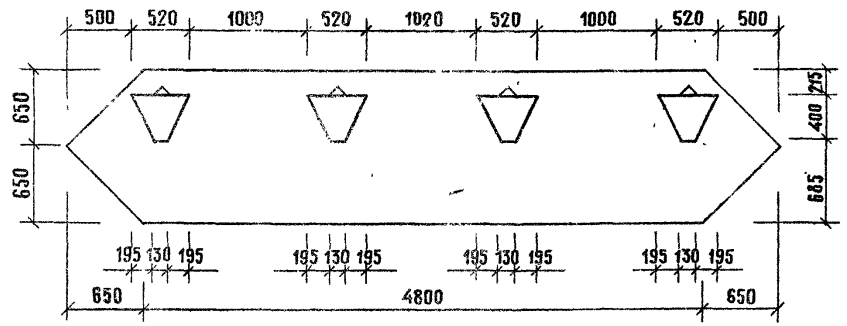
1-1



2-2  
(ПОСТАМЕНТ УСЛОВНО НЕ ПОКАЗАН)



3-3



ПРИМЕЧАНИЕ

1. На 1-1 и 2-2 буквы светового табло условно не показаны.
2. Разбивку светового табло см. лист АР-11

320-063.84 АР-8

ОТДЕЛЬНОСТЯЩИЕ РЕКЛАМНЫЕ УСТАНОВКИ ДЛЯ КИНОТЕАТРОВ.

РЕКЛАМНАЯ УСТАНОВКА ТИП 6

СТААЯА АИСТ АИСТОВ

Р 2

Фасаd „В” Сечения 1-1, 2-2, 3-3.

ЦНИИП ГРАДОСТРОИТЕЛЬСТВА

ПРИБВЯЗАН	ИСПОЛН.	ШТРОМБЕРГ	<i>авт</i>
	РУК. ГРАФ.	ГОРЕАИК	<i>Г. Горелик</i>
	ГА. ИНЖ. ПР.	АЛЕКСЕЕВА	<i>А. Алексеева</i>
	ГА. ИНЖ.	ЖЕЛЕЗНЯК	<i>Ж. Железняк</i>
	РУК МАСТ.	ОВЧИННИКОВ	<i>О. Овчинников</i>

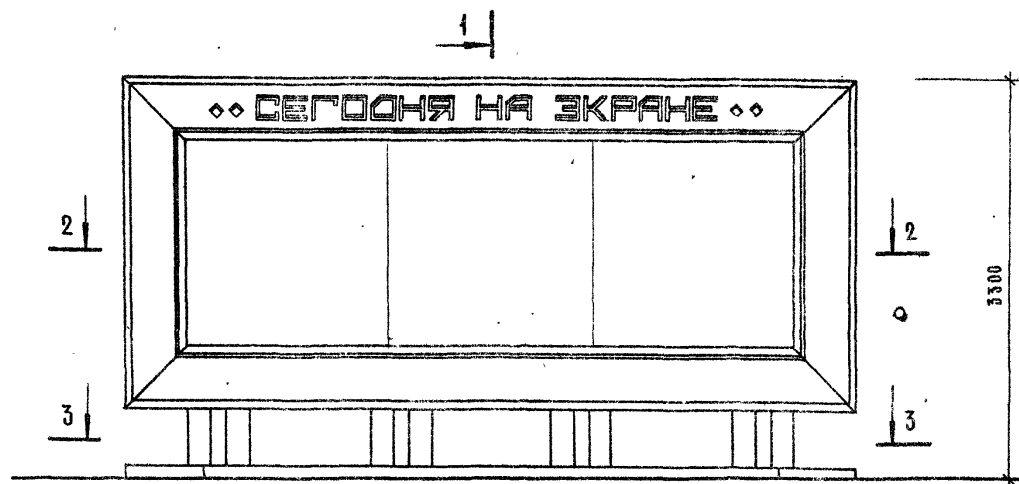
КОПИРОВАА *Г. Г. Г.*

ФОРМАТ А2 19860-01

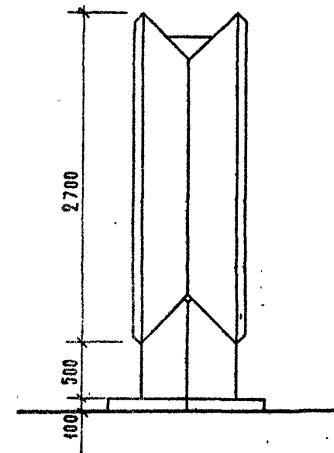
ИНВ. № ПОДА. ПОДПИСЬ И АИТА ВЗАМ ИНВ. №

ТИПОВЫЙ ПРОЕКТ 320-063. Б-4 ЛАБСОМ I

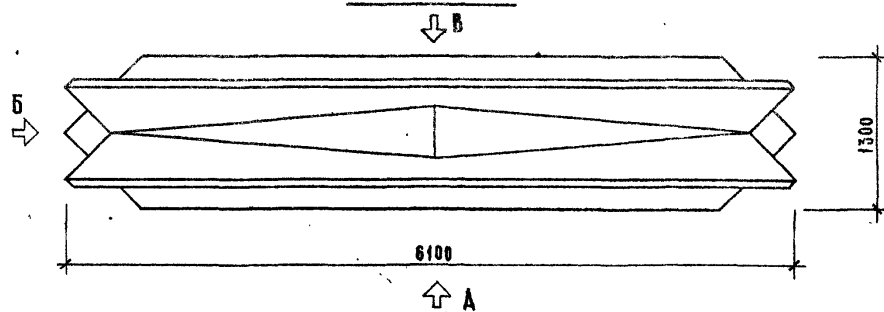
ФАСАД „А“



ФАСАД „Б“



П Л А Н



ПРИМЕЧАНИЕ:

1. ЛИСТ СМ. СОВМЕСТНО С ЛИСТАМИ АР-10, АР-11.

ПРИВЯЗКА			
ШШ.М			

320-063. Б4 АР-9

ОТДЕЛЬНОСТОЯЩИЕ РЕКЛАМНЫЕ УСТАНОВКИ ДЛЯ КИНОТЕАТРОВ.

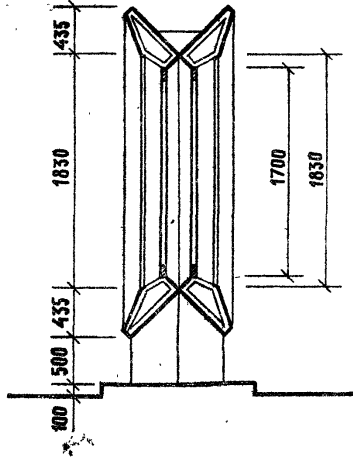
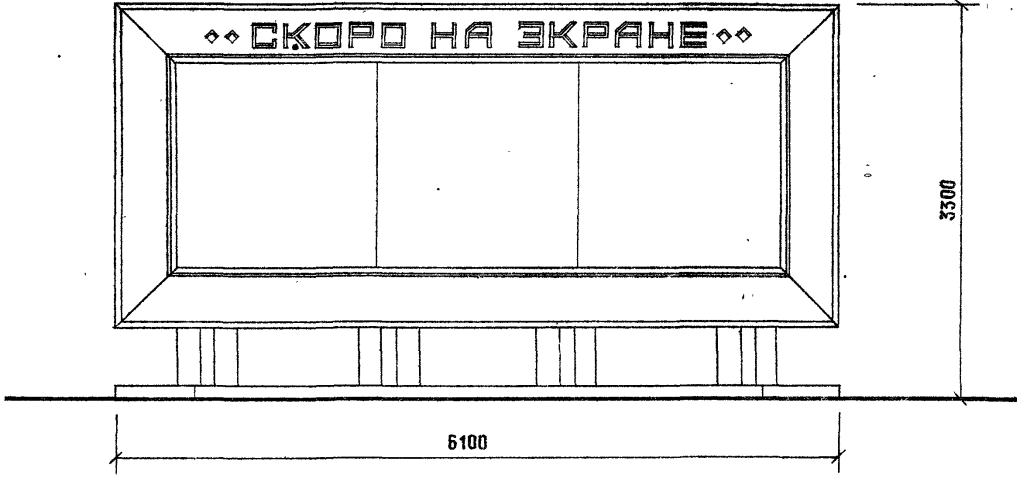
ИСПОДН.	ШТРОМБЕРГ	Эксп.	РЕКЛАМНАЯ УСТАНОВКА ТИП 7.	СТАДИЯ	ЛИСТ	ЛИСТОВ
РУК. Г. АРХ.	ГОРЕЛИК	по 2/4		Р.	1	2
ГЛАВ. ИНЖ. ПР.	АЛЕКСЕЕВА	ШШ.	Фасады „А“, „Б“. ПЛАН.	ЦНИИП ГРАДОСТРОИТЕЛЬСТВА		
ГЛАВ. ИНЖ.	ЖЕЛЕЗНЯК	ШШ.				
РУК. МАСТ.	ОВЧИННИКОВ	ШШ.				

ИНВ. № ПОДА. ПОДАТЬСЯ В ДАТА. ОБЪЕМ. ИНВ. №

Ф А С А Д „ В ”

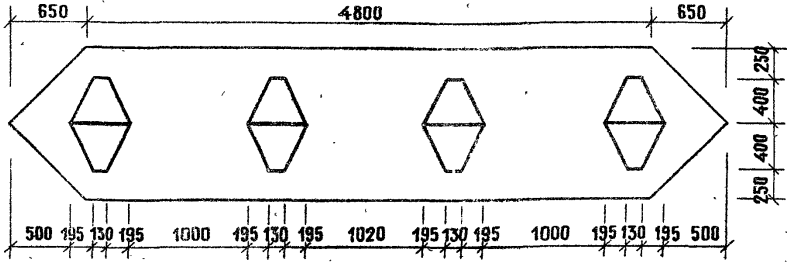
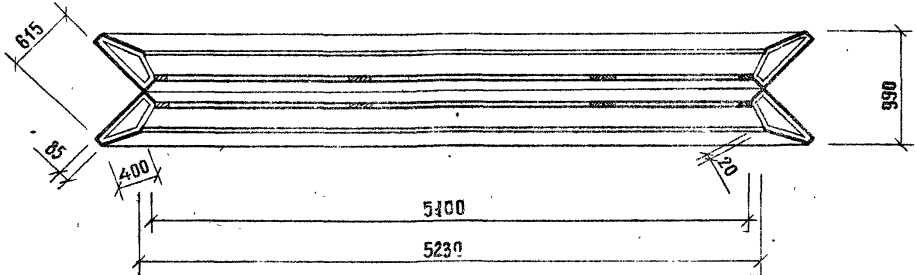
1-1

Типовой проект 320-063.84 Альбом I



2-2  
(ПОСТАМЕНТ УСЛОВНО НЕ ПОКАЗАН)

3-3



ПРИМЕЧАНИЕ:

1. На 1-1 и 2-2 буквы светового табло условно не показаны.
2. Разбивку светового табло см. лист АР-11.

320-063.84 АР-10

ОТДЕЛЬНОСТояЩИЕ РЕКЛАМНЫЕ УСТАНОВКИ ДЛЯ КИНОТЕАТРОВ.

РЕКЛАМНАЯ УСТАНОВКА ТИП 7

Фасад „В” Сечения 1-1, 2-2, 3-3.

Стандия	Лист	Листов
Р	2	

ЦНИИП градостроительства

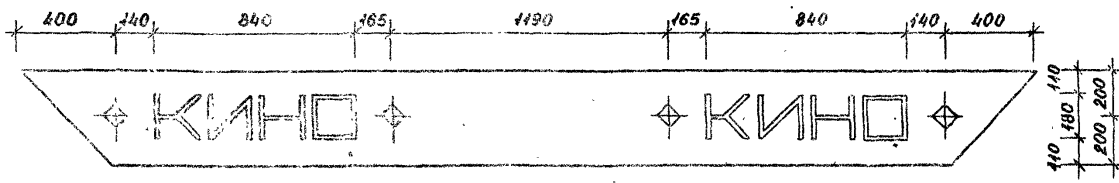
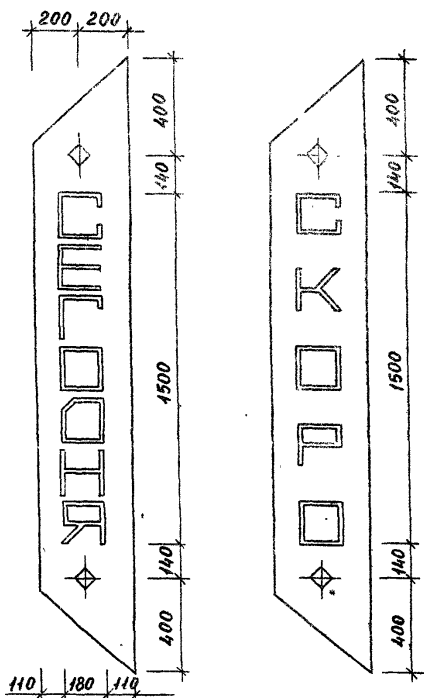
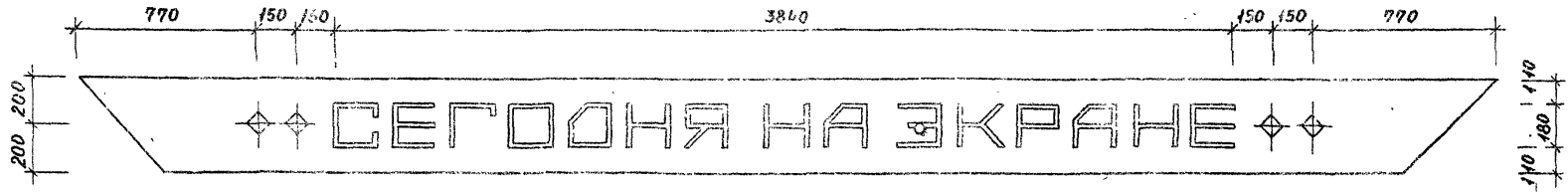
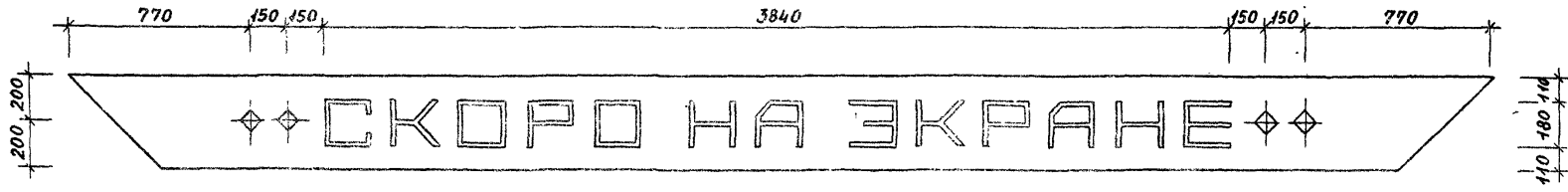
ИСПОЛН.	ШТРОМБЕРГ	<i>Евг</i>
РУК. ГРАФ.	ГОРЕАИК	<i>Гор</i>
ГЛ. ИНЖ. РА.	АЛЕКСЕЕВА	<i>Ал</i>
ГЛ. ИНЖ.	ЖЕЛЕЗНЯК	<i>Ж</i>
РУК. МАСТ.	ОВЧИННИКОВ	<i>Ов</i>

КОПИРОВАА *Хорошев*

ФОРМАТ 12 19460-01

Лист № подл. Подпись и дата Взам. инв №

ТИТОВИЙ ПРОЕКТ 320-063.84 АНБОН I



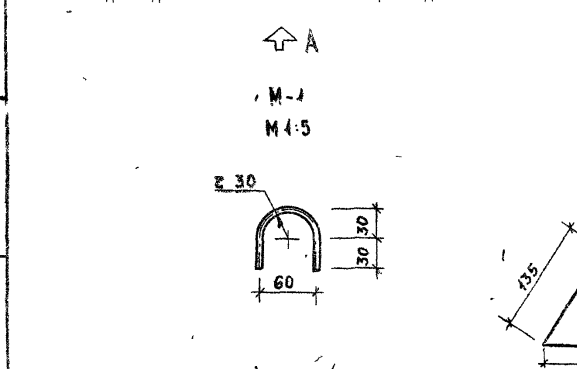
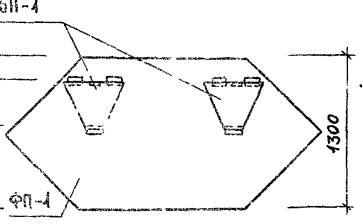
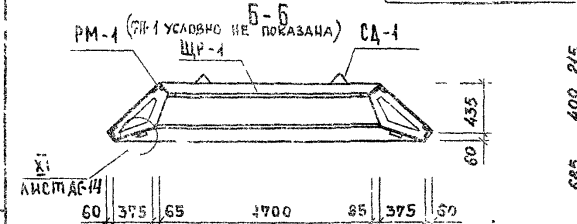
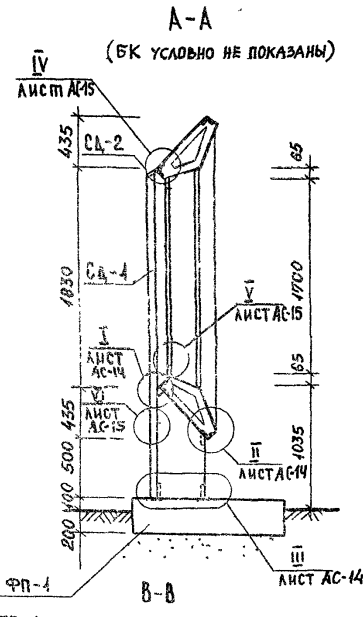
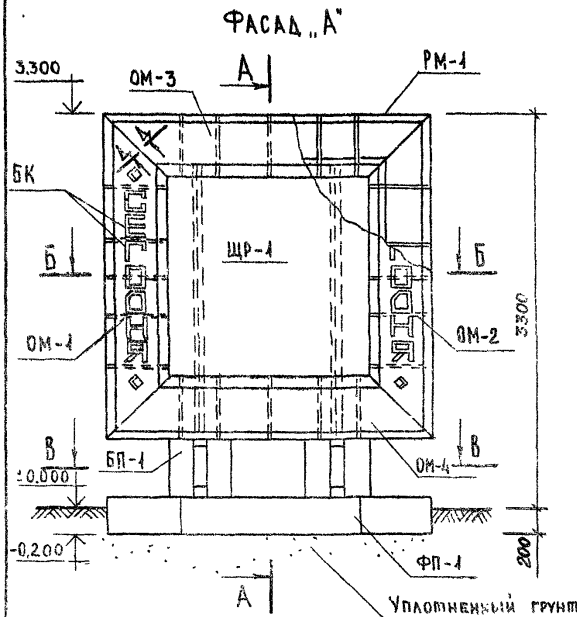
ПРИВЯЗАН			
ИНВ. №			

320-063.84			АР-11		
ОТДЕЛЬНОСТЯЩИЕ РЕКЛАМНЫЕ УСТАНОВКИ ДЛЯ КИНОТЕАТРОВ					
РЕКЛАМНЫЕ УСТАНОВКИ ТИП 4-7			СТАЦИЯ	ЛИСТ	ЛИСТОВ
РАЗБИВКА СВЕТОГО ТАБЛО			Р	1	1
ИСПОЛН. ШТРОМБЕРГ			ЦНИИП ГРАДОСТРОИТЕЛЬСТВА		
РУК. ГРАФ. ГОРЕЛИК					
ГЛ. ИНЖ. ПР. АЛЕКСЕЕВА					
ГЛ. ИНЖ. ЖЕЛЕЗНЯК					
РУК. МАСТ. ОВЧИННИКОВ					

ИНА. № ПОСЛА	ПОДПИСЬ И ДАТА	ВЗАИМ. ИНВ. №



ТИПОВОЙ ПРОЕКТ 320-063 БУ АЛБОН I



МАРКА	ОБОЗНАЧЕНИЕ	НАИМЕНОВАНИЕ	КОЛ.	МАССА ЕД. КГ	ПРИМЕЧ.
PM-1	40.10.0	РАМА	4	268,2	
OM-1	40.20.0	СВЕТОВОЕ ТАБЛО	4	16	
OM-2	40.21.0	ТО ЖЕ	4	16	
OM-3	40.22.0	"	4	16	
OM-4	40.23.0	"	4	14	
BP-1	40.40.0	ПОСТАМЕНТ	2	250	
FP-1	40.50.0	ФУНДАМЕНТНАЯ ПЛИТА	1	2025	
ЩР-1	40.11.0	ЩИТ РЕКАМНЫЙ	4	49,8	
БК	40.12.0	БУКВЫ РЕКА. ВЫВЕСКИ	44	0,4	
СА-1	40.00.1	УГОЛОК 90x90x6 ГОСТ 8510-72 Ст.3 ГОСТ 535-79, l=2750	2	22,9	
СА-2	40.00.2	ПОЛОСА 8x120 ГОСТ 103-76 Ст.3 ГОСТ 535-79, l=435	2	1,02	
M-1	40.00.3	МЕТАЛЛИЧЕСКАЯ ДЕТАЛЬ РАС-1 ГОСТ 5781-75. l=150	2	0,033	
	40.00.4	ШПАНИН 5x28 ГОСТ 397-79	56	0,005	

ПРИМЕЧАНИЕ.

Сечение Д-Д, см. лист АС-14.

ПРИВЯЗАН			
ИНВ. №			

320-063.84 АС-1			
ОТДЕЛЬНОСТЯЩИЕ РЕКАМНЫЕ УСТАНОВКИ ДЛЯ КИНОТЕАТРОВ.			
Н. КОНТР.	ШУРНОК	МШ	РЕКАМНАЯ УСТАНОВКА ТИП 1.
РУК. ГРАФ.	ГОРЕЛКИ	С.А.	
ТА ИНЖ. ПР.	АЛЕКСЕЕВА	С.В.	
ТА ИНЖ.	ЖЕЛЕЗНЯК	А.В.	СЛЕМА РАСПОЛОЖЕНИЯ
РУК. МАСТ.	ОВЧИННИКОВ	В.В.	
			СТАДНЯ
			ЛИСТ
			ЛИСТОВ
			р
			4
			ЦНИИП ГРАДОСТРОИТЕЛЬСТВА

ТИПОВОЙ ПРОЕКТ 320-063.8-1-АННОМ-1

МАРКА	ОБОЗНАЧЕНИЕ	НАИМЕНОВАНИЕ	КОЛ	МАССА ЕД. КГ	ПРИМЕЧ.
PM-1	10.10.0	РАМА	1	268,2	
PM-2	10.10.0-01	ТО ЖЕ	1	267,1	
OM-1	10.20.0	СВЕТОВОЕ ТАБЛО	1	16	
OM-2	10.21.0	ТО ЖЕ	1	16	
OM-3	10.22.0	"	2	16	
OM-4	10.23.0	"	2	14	
OM-5	20.20.0	"	1	16	
OM-6	20.20.0-01	"	1	16	
BP-1	10.40.0	ПОСТАМЕНТ	4	250	
ФП-2	10.50.0-01	ФУНДАМЕНТНАЯ ПЛИТА	1	2025	
МА-1	20.00.1	МЕТАЛЛИЧ. ЛИСТ	1	2,8	
ЩР-2	10.11.0-01	ЩИТ РЕКЛАМНЫЙ	2	36,9	
БК	10.12.0	БУКВЫ РЕКА. ВЫВЕСКИ	24	0,4	
М-1	10.00.3	МЕТАЛЛИЧЕСКАЯ ДЕТАЛЬ			см. лист АС-1
		ФБАТ ГОСТ 5981-75. L=150	4	0,033	
		<u>СТАНДАРТНЫЕ ИЗДЕЛИЯ</u>			
	10.00.4	Шпалит 5x28 ГОСТ 397-79	92	0,005	

ИНВ. № ПОД. ПОДПИСИ И ДАТА  
ИЗМ. № 1

			АС-2		
ОТДЕЛЬНОСТОЯЩИЕ РЕКЛАМНЫЕ УСТАНОВКИ ДЛЯ КИНОТЕАТРОВ.					
РЕКЛАМНАЯ УСТАНОВКА ТИПА 2			СТАЛЬ ЛИСТ ЛИСТОВ		
			Р	1	2
СПЕЦИФИКАЦИЯ			ЦНИИП ГРАДОСТРОИТЕЛЬСТВА		
Н. КОНТР.	ШУРНИК	<i>Шу</i>			
РУК. ГР.	ГОРЕЛАН	<i>Гор</i>			
ТИП.	АЛЕКСЕЕВА	<i>Ал</i>			
ГЛ. ИНЖ.	ЖЕЛЕЗНЯК	<i>Жел</i>			
РУК. МАСТ.	ОВЧИННИКОВ	<i>Овч</i>			

КОПИРОВАЛ: *Гор*

ФОРМАТ 12

ИНВ. № ПОД. ПОДПИСИ И ДАТА  
ИЗМ. № 1

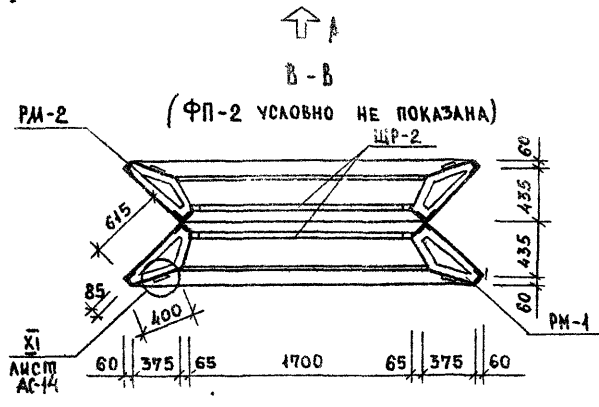
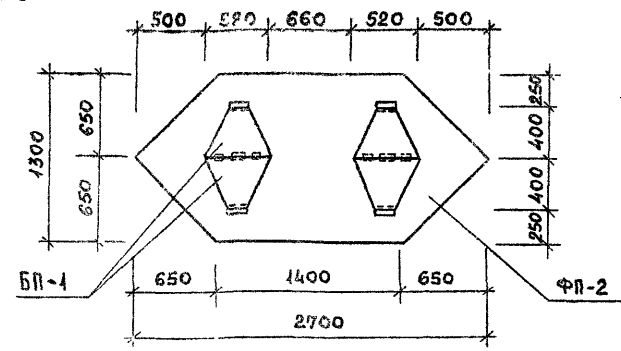
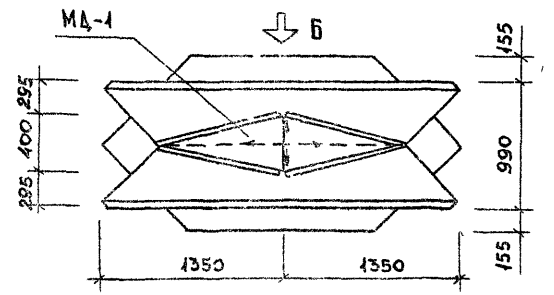
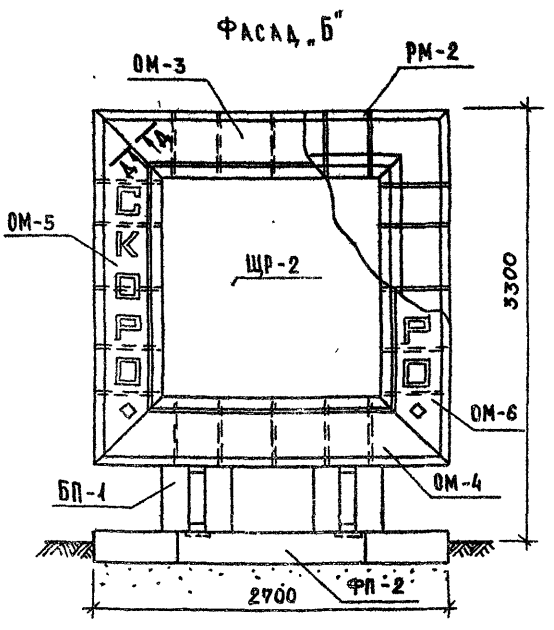
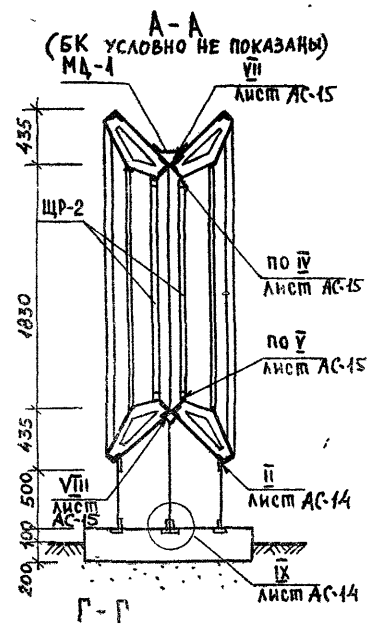
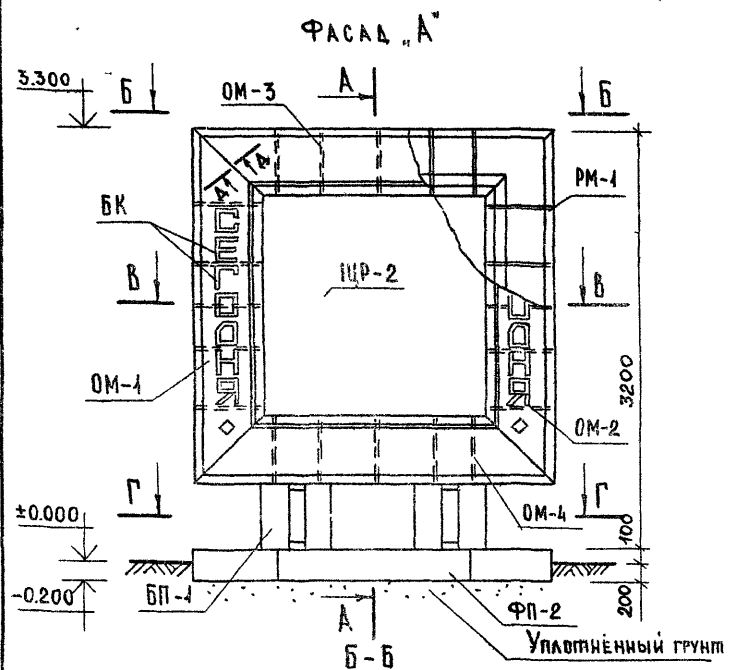
МАРКА	ОБОЗНАЧЕНИЕ	НАИМЕНОВАНИЕ	КОЛ	МАССА ЕД. КГ	ПРИМЕЧ.
PM-3	30.10.0	РАМА	1	347,4	
OM-1	10.20.0	СВЕТОВОЕ ТАБЛО	1	16	
OM-2	10.21.0	ТО ЖЕ	1	16	
OM-7	30.20.0	"	1	28	
OM-8	30.21.0	"	1	25	
BP-3	10.40.0	ПОСТАМЕНТ	3	250	
ФП-3	20.50.0	ФУНДАМЕНТНАЯ ПЛИТА	1	3650	
СА-1	10.00.1	УГОЛОК 90x90x6 ГОСТ 8510-72 Ст 3 ГОСТ 535-79, L=2050	3	22,9	
СА-2	10.00.2	ПОЛОСА 8x120 ГОСТ 103-76 Ст 3 ГОСТ 535-79, L=135	3	1,02	см. лист АС-1
ЩР-1	10.11.0	ЩИТ РЕКЛАМНЫЙ	2	49,8	
БК	10.12.0	БУКВЫ РЕКАМ. ВЫВЕСКИ	22	0,4	
М-1	10.00.3	МЕТАЛЛИЧ. ДЕТАЛЬ			см. лист АС-1
		ФБАТ ГОСТ 5981-75. L=150	4	0,033	
		<u>СТАНДАРТНЫЕ ИЗДЕЛИЯ</u>			
	10.00.4	Шпалит 5x28 ГОСТ 397-79	88	0,005	

			АС-3		
ОТДЕЛЬНОСТОЯЩИЕ РЕКЛАМНЫЕ УСТАНОВКИ ДЛЯ КИНОТЕАТРОВ.					
РЕКЛАМНАЯ УСТАНОВКА ТИПА 3			СТАЛЬ ЛИСТ ЛИСТОВ		
			Р	1	2
СПЕЦИФИКАЦИЯ			ЦНИИП ГРАДОСТРОИТЕЛЬСТВА		
Н. КОНТР.	ШУРНИК	<i>Шу</i>			
РУК. ГР.	ГОРЕЛАН	<i>Гор</i>			
ТИП.	АЛЕКСЕЕВА	<i>Ал</i>			
ГЛ. ИНЖ.	ЖЕЛЕЗНЯК	<i>Жел</i>			
РУК. МАСТ.	ОВЧИННИКОВ	<i>Овч</i>			

КОПИРОВАЛ: *Гор*

ФОРМАТ 12

ТИПОВОЙ ПРОЕКТ 320-063.84 АНБОН I

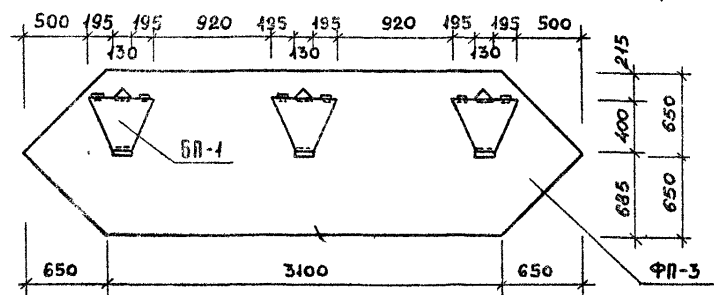
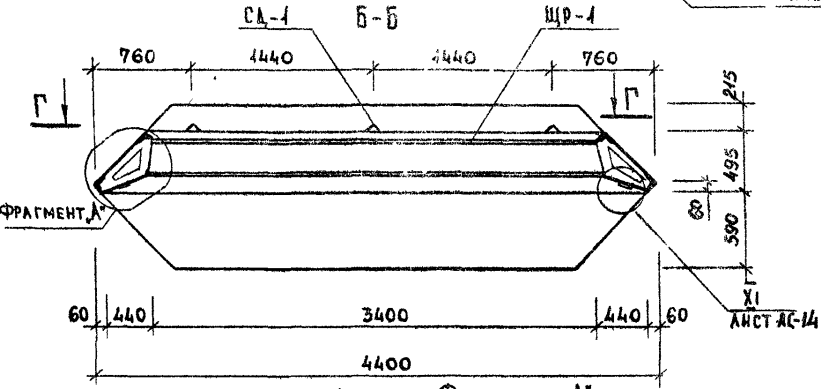
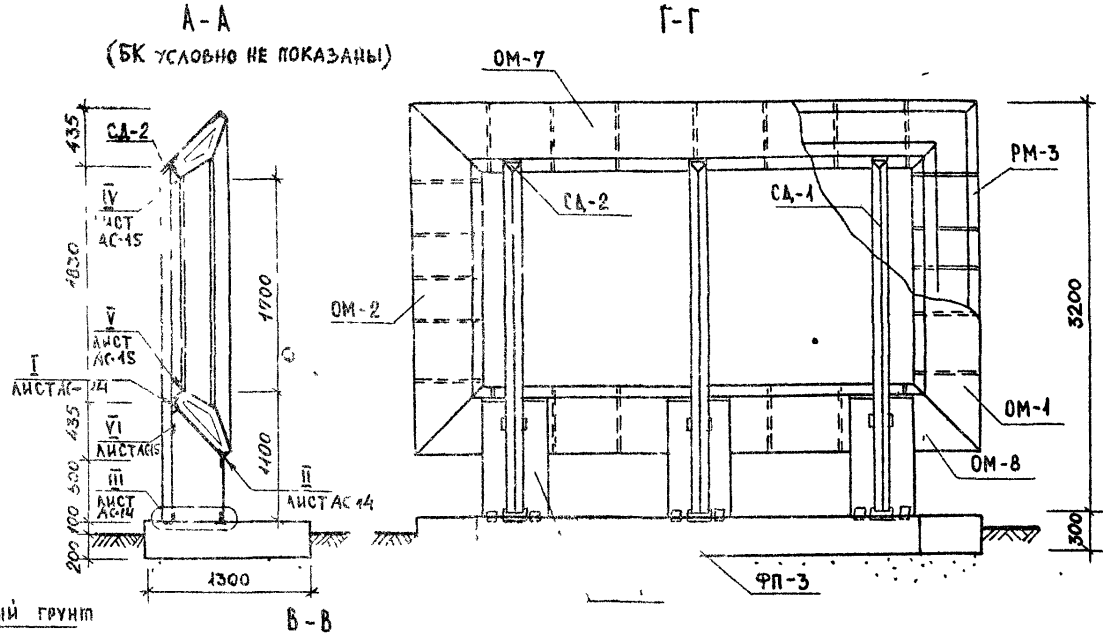
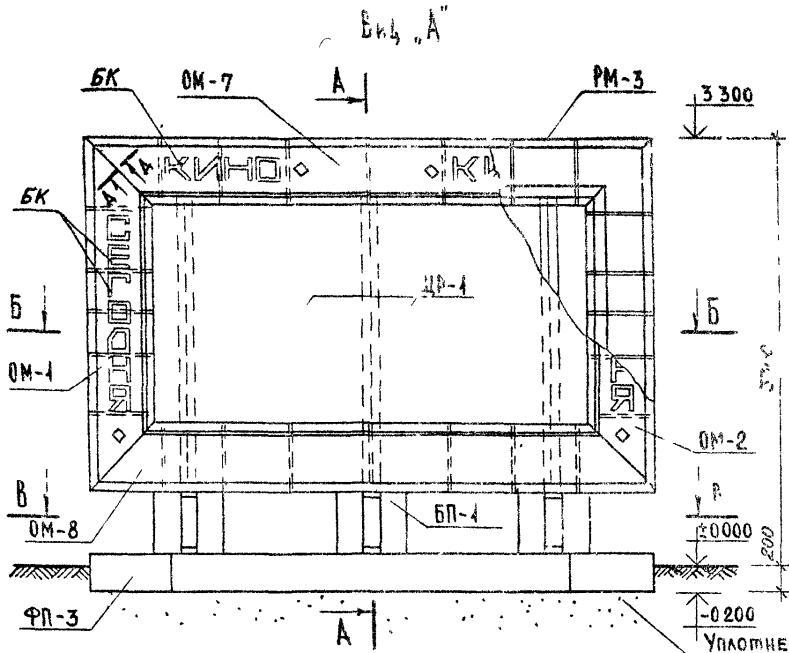


ПРИМЕЧАНИЕ:  
1. Сеч. А-А, см. лист АС-14

ПРИВЯЗАН			
МНР №			

320-063.84 АС-4			
ОТДЕЛЬНОСТЯЩИЕ РЕКЛАМНЫЕ УСТАНОВКИ ДЛЯ КИНОТЕАТРОВ.			
РЕКЛАМНАЯ УСТАНОВКА ТИП 2		ПЛОЩАДЬ	ЛИСТ
СХЕМА РАСПОЛОЖЕНИЯ		р	2
И. КОНТР. ШУРИКОК		ЩР-2	
РУК. ГРАФ. ГОРЕЛИК		ЩР-2	
ГЛ. ИНЖ. ПР. АЛЕКСЕЕВА		ЩР-2	
ГЛ. ИНЖ. ЖЕЛЕЗНЯК		ЩР-2	
РУК. МАСТ. ОБЧИННИКОВ		ЩР-2	
ЦИНИП ГРАДОСТРОИТЕЛЬСТВА			

ТАБЛИЦА ПРОЕКТ 320-063.84 АС-05



ПРИМЕЧАНИЕ  
1. Сеч. А-А см. лист АС-14

ПРИВЯЗАН			
ИМБ. №			

320-063.84 АС-5			
ОТДЕЛЬНОСТОЯЩИЕ РЕКЛАМНЫЕ УСТАНОВКИ ДЛЯ КИНОТЕАТРОВ			
РЕКЛАМНАЯ УСТАНОВКА ТИП 3		СТАЦИЯ	ЛИСТ
СХЕМА РАСПОЛОЖЕНИЯ		р	2
И. КОМП. ЮРИЧУК		ЦНИИП ГРАДОСТРОИТЕЛЬСТВА	
РУК. ГР. АРХ. ГОРЕЛАНК			
ГА. ИНЖ. ПР. АЛЕКСЕЕВА			
ГА. ИНЖ. ЖЕЛЕЗНЯК			
РУК. МАСТ. ОВЧИННИКОВ			

ИМБ. № ПОСА ПОДПИСА И ДАТА ВЗН. ИМБ. №

ТИПОВОЙ ПРОЕКТ 320-063.84 АЛЬБОМ I

МАРКА ПОЗ.	ОБОЗНАЧЕНИЕ	НАИМЕНОВАНИЕ	КОЛ.	МАССА ЕД., КГ.	ПРИМЕЧ.
DM-3	320-063.84 20.10.0	РАМА МЕТАЛЛИЧЕСКАЯ	1	347.4	
DM-4	20.10.0-01	ТО ЖЕ	1	346.8	
DM-1	10.20.0	СВЕТОВОЕ ТАБЛО	1	16	
DM-2	10.21.0	ТО ЖЕ	1	16	
DM-5	20.10.0	— " —	1	16	
DM-6	20.10.0-01	— " —	1	16	
DM-7	30.20.0	— " —	2	28	
DM-8	30.21.0	— " —	2	25	
БП-1	10.40.0	ПОСТАМЕНТ	8	250	
ФП-4	20.50.0-01	ФУНДАМЕНТНАЯ ПЛИТА	1	3650	
МД-2	20.00.01-01	МЕТАЛЛИЧ. ЛИСТ	1	5.4	
ЩР-2	10.11.0-01	ЩИТ РЕКЛАМНЫЙ	2	36.9	
БК	10.12.0	БУКВЫ РЕКЛАМНОЙ ВЫВЕСКИ	40	0.4	
М-1	10.00.3	МЕТАЛЛИЧ. ДЕТАЛЬ			СМ. ЛИСТ АС-1
		Ф 8 А I ГОСТ 5781-75, L=150	8	0.033	
		СТАНДАРТНЫЕ ИЗДЕЛИЯ			
	10.00.4	ШПАНИТ 5*28 ГОСТ 397-79	100	0.005	

320-063.84 АС-6

ОТДЕЛЬНОСТОЯЩИЕ РЕКЛАМНЫЕ УСТАНОВКИ ДЛЯ КИНОТЕАТРОВ.

РЕКЛАМНАЯ УСТАНОВКА ТИП 4

СТАЛЬЯ ЛИСТ ЛИСТОВ

Р 1 2

СПЕЦИФИКАЦИЯ

ЦНИИП ГРАДОСТРОИТЕЛЬСТВА

КОПИРОВАЛ: *[подпись]*

ФОРМАТ И

ИНВ. № ПОЛ. ПОДАТЬСЯ И ДАТА ВЗЯТИЯ ИНВ. №

МАРКА ПОЗ.	ОБОЗНАЧЕНИЕ	НАИМЕНОВАНИЕ	КОЛ.	МАССА ЕД., КГ.	ПРИМЕЧ.
DM-1	320-063.84 10.10.0	РАМА МЕТАЛЛИЧЕСКАЯ	2	268.2	
DM-2	10.10.0-01	ТО ЖЕ	2	267.7	
DM-1	10.20.0	СВЕТОВОЕ ТАБЛО	2	16	
DM-2	10.21.0	ТО ЖЕ	2	16	
DM-3	10.22.0	— " —	4	16	
DM-4	10.23.0	— " —	4	14	
DM-5	20.20.0	— " —	2	16	
DM-6	20.20.0-01	— " —	2	16	
БП-1	10.40.0	ПОСТАМЕНТ	8	250	
ФП-1	10.50.0	ФУНДАМЕНТНАЯ ПЛИТА	4	2025	
ЩР-2	10.11.0-01	ЩИТ РЕКЛАМНЫЙ	4	36.9	
БК	10.12.0	БУКВЫ РЕК. ВЫВЕСКИ	40	0.4	
М-1	10.00.3	МЕТАЛЛИЧ. ДЕТАЛЬ			СМ. ЛИСТ АС-1
		Ф 6 А I ГОСТ 5781-75, L=150	8	0.033	
		СТАНДАРТНЫЕ ИЗДЕЛИЯ			
	10.00.4	ШПАНИТ 5*28 ГОСТ 397-79	100	0.005	

ПРИВЯЗАН

ИНВ. №

320-063.84 АС-7

ОТДЕЛЬНОСТОЯЩИЕ РЕКЛАМНЫЕ УСТАНОВКИ ДЛЯ КИНОТЕАТРОВ.

РЕКЛАМНАЯ УСТАНОВКА ТИП 5

СТАЛЬЯ ЛИСТ ЛИСТОВ

Р 1 2

СПЕЦИФИКАЦИЯ

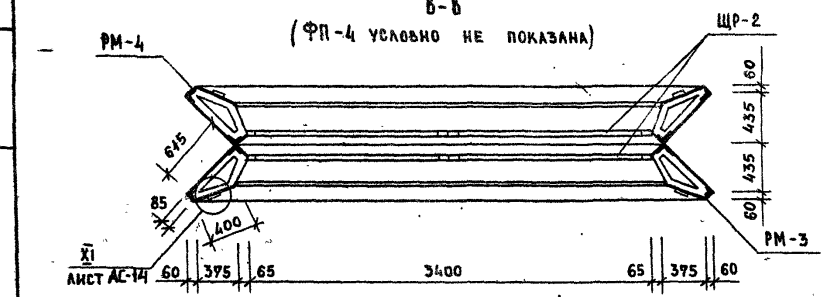
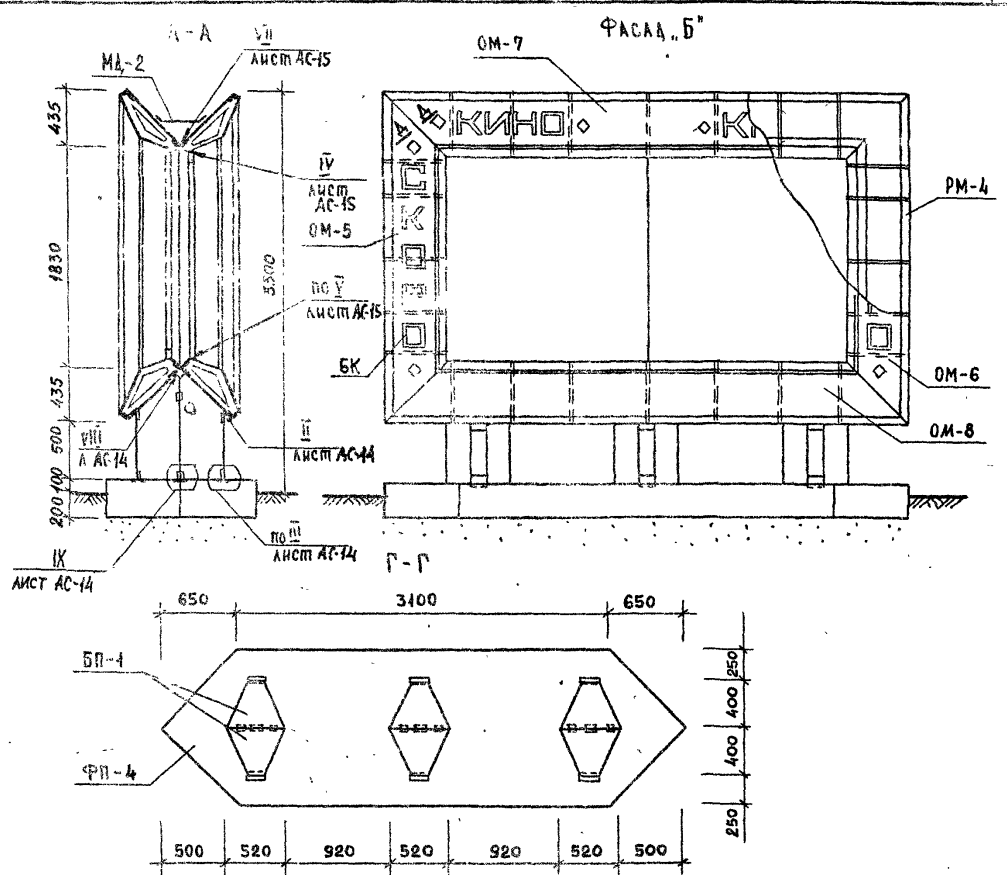
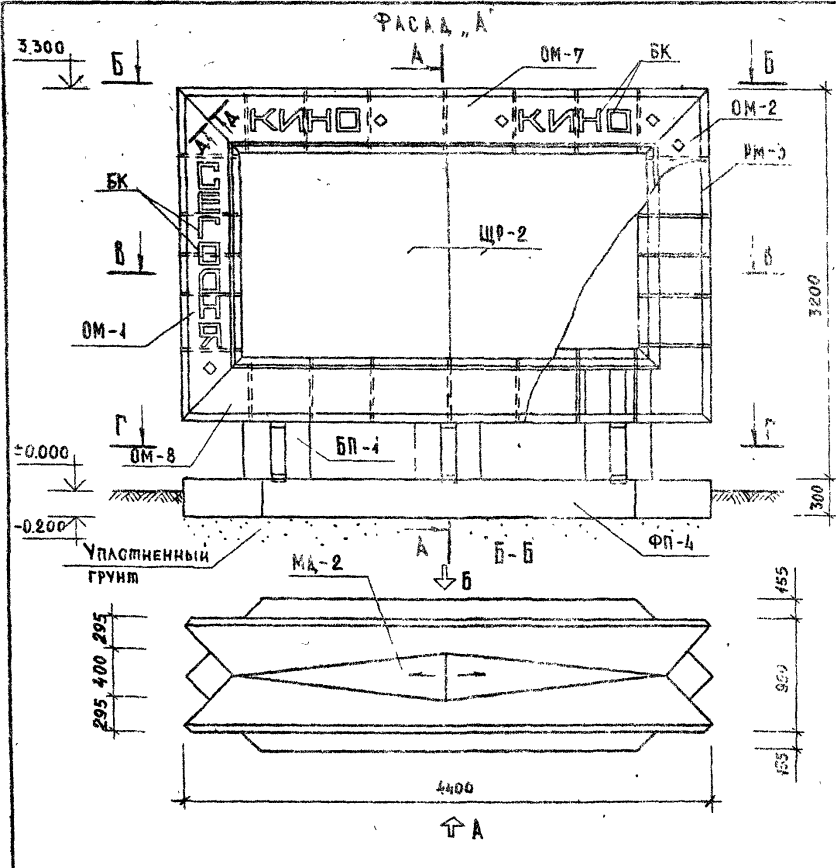
ЦНИИП ГРАДОСТРОИТЕЛЬСТВА

КОПИРОВАЛ *[подпись]*

ФОРМАТ И 19460-01

ИНВ. № ПОЛ. ПОДАТЬСЯ И ДАТА ВЗЯТИЯ ИНВ. №

ТИПОВОЙ ПРОЕКТ 320-063.84 АЛБОМ I



ПРИМЕНЕНИЕ  
1. Сеч. А-А см. лист АС-14

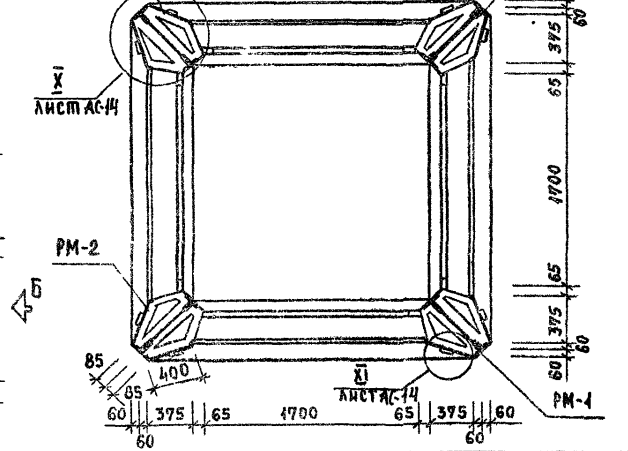
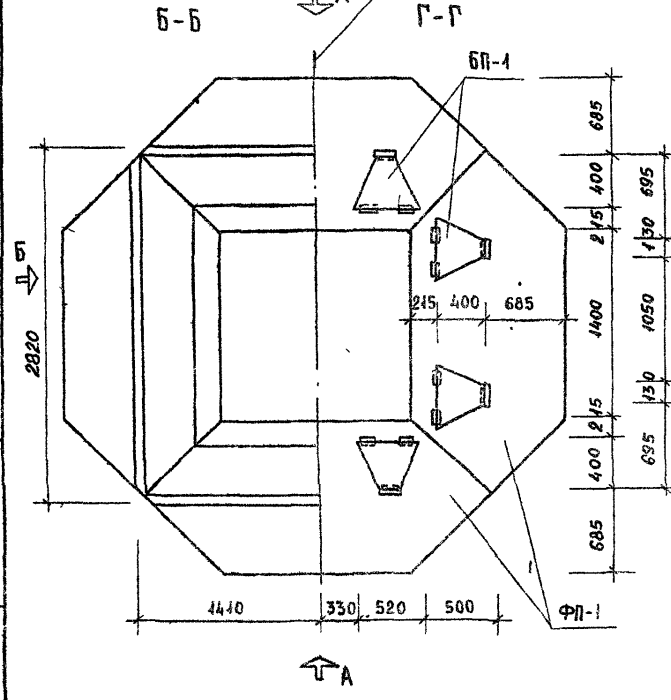
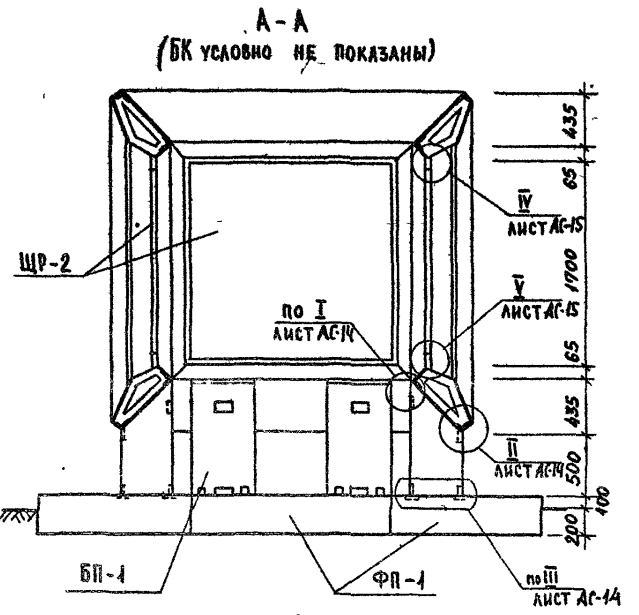
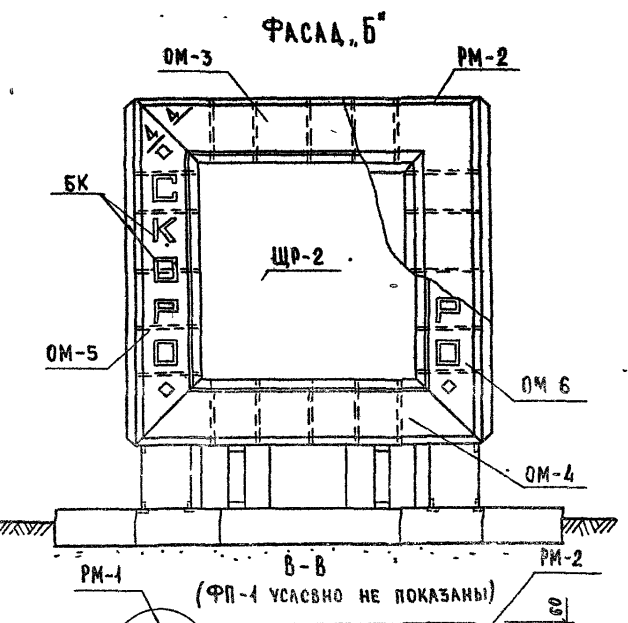
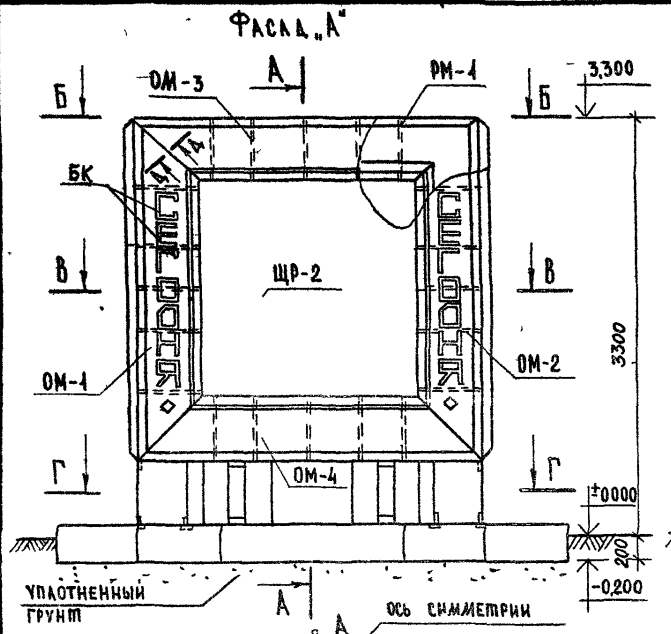
ПРИВЯЗАН		
ИНВ. №		

320-063.84		АС-8
ОТДЕЛЬНОСТОЯЩИЕ РЕКЛАМНЫЕ УСТАНОВКИ ДЛЯ КИНОТЕАТРОВ		
РЕКЛАМНАЯ УСТАНОВКА ТИП 4	СТАЦИЯ	ЛИСТ
СХЕМА РАСПОЛОЖЕНИЯ	Р	2
ЦНИИП ГРАДОСТРОИТЕЛЬСТВА		

И. КОМП. ШУРНОК  
 РУК. ГРАФ. ГОРЕЛИК  
 ГЛ. ИНЖ. ПР. АЛЕКСЕЕВА  
 ГА. ИНЖ. ЖЕЛЕЗНЯК  
 РУК. МАСТ. ОВЧИННИКОВ

ИНВ. № ПОЛ. ПОДА. ПОДОНСЬ И ДАТА ВЗЯТ. ИНВ. №

ТИПОВОЙ ПРОЕКТ 320-063.84 АЛБОН I



ПРИМЕЧАНИЕ  
1. СЕЧЕНИЕ А-А см. ЛИСТ АС-14

ПРИВЯЗАН
ИНВ. №

320-063.84 АС-9		
ОТДЕЛЬНОСТояЩИЕ РЕКЛАМНЫЕ УСТАНОВКИ ДЛЯ КИНОТЕАТРОВ		
РЕКЛАМНАЯ УСТАНОВКА ТИП 5	СТАДИЯ	ЛИСТ
СХЕМА РАСПОЛОЖЕНИЯ	Р	2
ЦНИИП ГРАДОСТРОИТЕЛЬСТВА		ЛИСТОВ
И. КОНТ. ШУРИНОК	Р. ГРА. АРХ. ЮРЕЛИК	
ГА ИНЖ. ПР. АЛЕКСЕЕВА	ЖЕЛЕЗНЯК	
ГА ИНЖ. ЖЕЛЕЗНЯК	ОВЧИННИКОВ	

ТИПОВОЙ ПРОЕКТ ЗДАНИЙ С/У МАЛОМЕТРАЖНОГО ЖИЛИЩА

МАРКА ПОЗ.	ОБОЗНАЧЕНИЕ	НАИМЕНОВАНИЕ	КОЛ.	МАССА ЕД. ЕД.	ПРИМЕР.
PM-5	320-063.84 60.10.0	РАМА	1	420.1	
OM-3	10.22.0	СВЕТОВОЕ ТАБЛО	2	16	
OM-9	60.20.0	ТО ЖЕ	1	22.4	
OM-10	60.21.0	"	1	14.5	
OM-11	60.22.0	"	1	20.5	
OM-12	60.23.0	"	1	18.0	
БП-1	10.40.0	ПОСТАМЕНТ	4	250	
ФП-5	30.50.0	ФУНДАМЕНТАЛЬНАЯ ПАНТА	1	3900	
ЦР-1	10.11.0	ЦИТ РЕКЛАМНЫЙ	3	42.8	
СА-1	10.10.001	СОЕДИНИТЕЛЬНАЯ ДЕТАЛЬ			
		УГОЛОК 90x90x6 ГОСТ 8510-72			
		СТ.3 ГОСТ 535-79, В-2P50	4	22.9	
СА-2	10.002	ПОЛОСА 8x120 ГОСТ 103-96			
		СТ.3 ГОСТ 535-79, В-1B5	4	1.02	СМ. ЛИСТ АС-1
БК	10.12.0	БУКВЫ РЕКЛАМН. ВЫВЕСКИ	15	0.4	
М-1	10.003	МЕТАЛЛЧ. ДЕТАЛЬ			СМ. ЛИСТ АС-1
		Ф6 А1 ГОСТ 5781-75, В-150	6	0.033	
		СТАНДАРТНЫЕ ИЗДЕЛИЯ			
	10.004	ШПАНТ 5x28 ГОСТ 397-79	60	0.005	

ИНВ. № ПОД. ПОДПИСЬ И ДАТА ВЗЛ. ИСП. П.

		320-063.84 АС-10	
ОТДЕЛЬНОСТОЯЩИЕ РЕКЛАМНЫЕ УСТАНОВКИ ДЛЯ КИНОТЕАТРОВ			
РЕКЛАМНАЯ УСТАНОВКА ТИП 6	СТАВЛЯ	ЛИСТ	ЛИСТОВ
	Р	1	2
СПЕЦИФИКАЦИЯ	ЦНИИИ ГРАДОСТРОИТЕЛЬСТВА		

КОПИРОВАЛ: *Л.С.* ФОРМАТ 11

МАРКА ПОЗ.	ОБОЗНАЧЕНИЕ	НАИМЕНОВАНИЕ	КОЛ.	МАССА ЕД. ЕД.	ПРИМЕР.
PM-5	320-063.84 60.10.0	РАМА	1	420.1	
PM-6	60.10.0-01	ТО ЖЕ	1	430.9	
OM-3	10.22.0	СВЕТОВОЕ ТАБЛО	4	16	
OM-9	60.20.0	ТО ЖЕ	1	22.4	
OM-10	60.21.0	"	1	14.5	
OM-11	60.22.0	"	2	20.5	
OM-12	60.23.0	"	2	18.0	
OM-13	60.24.0	"	1	22.7	
OM-14	60.25.0	"	1	20.2	
БП-1	10.40.0	ПОСТАМЕНТ	8	250	
ФП-6	30.50.0-01	ФУНДАМЕНТАЛЬНАЯ ПАНТА	1	3900	
ЦР-2	10.11.0-01	ЦИТ РЕКЛАМНЫЙ	6	36.9	
БК	10.12.0	БУКВЫ РЕКЛА. ВЫВЕСКИ	28	0.4	
М-1	10.003	МЕТАЛЛЧ. ДЕТАЛЬ			СМ. ЛИСТ АС-1
		Ф6 А1 ГОСТ 5781-75, В-150	12	0.033	
МА-3	20.001-02	МЕТАЛЛЧ. ЛИСТ	1	7.9	
		СТАНДАРТНЫЕ ИЗДЕЛИЯ			
	10.004	ШПАНТ 5x28 ГОСТ 397-79	112	0.005	

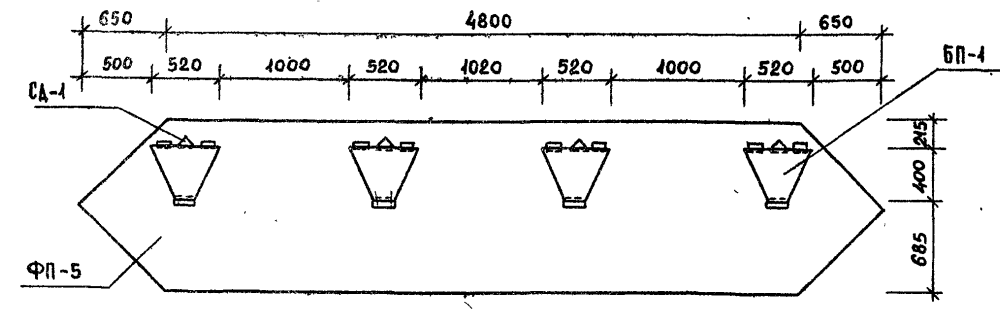
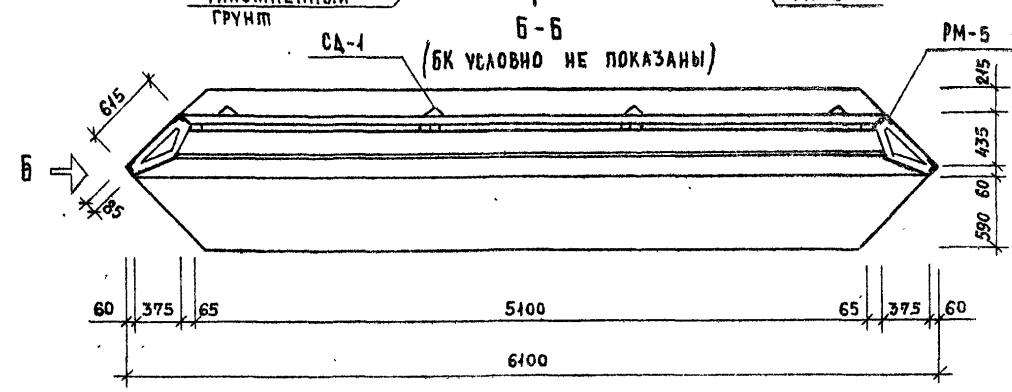
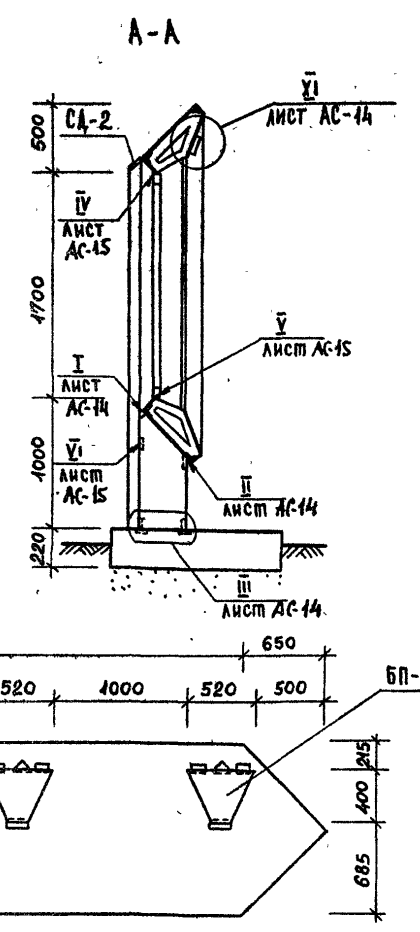
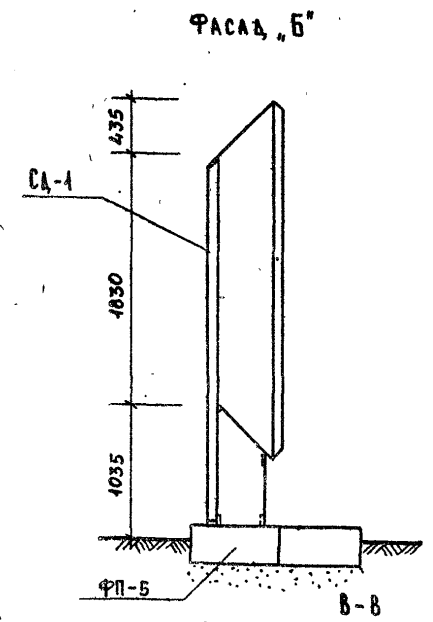
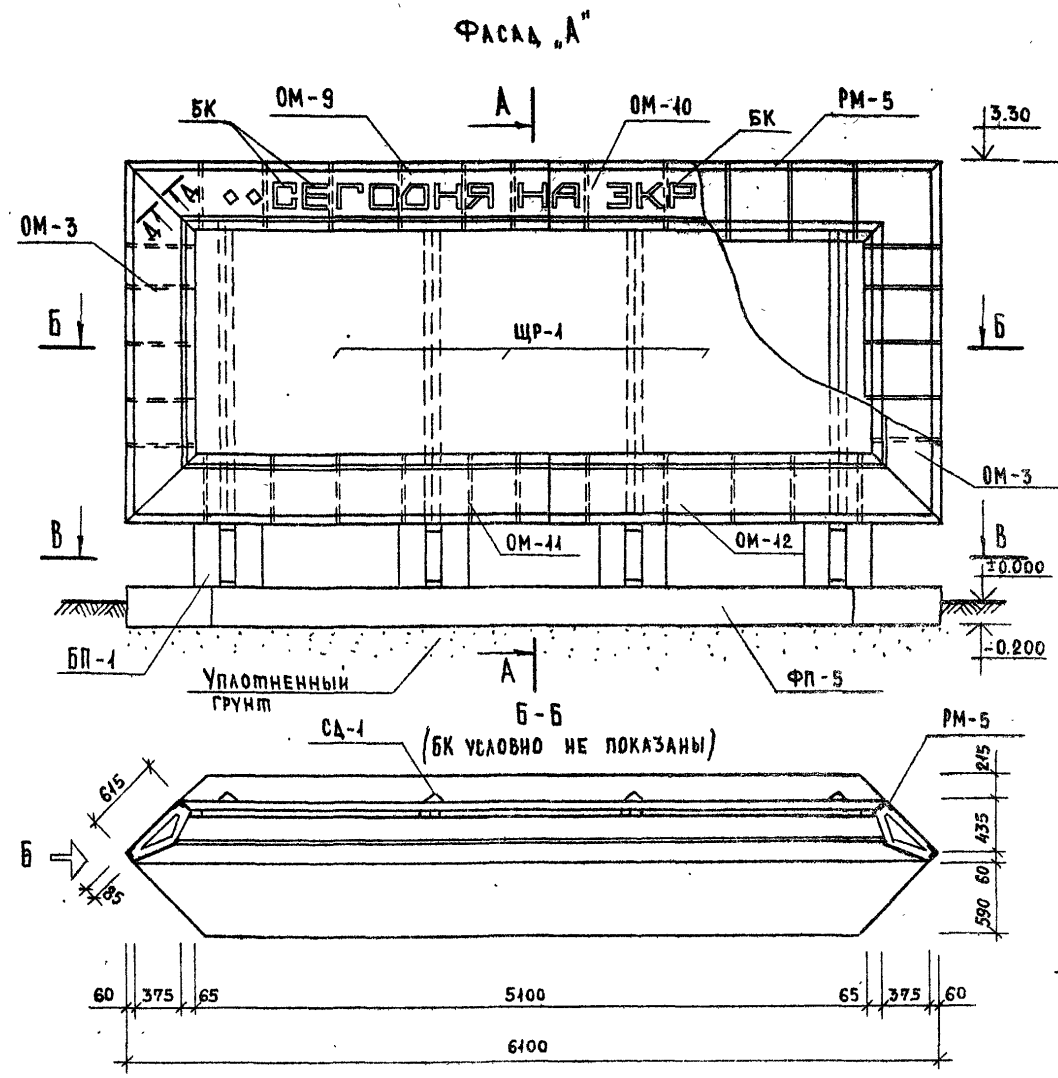
ПРИВЯЗАН			
ИНВ. №			

		320-063.84 АС-11	
ОТДЕЛЬНОСТОЯЩИЕ РЕКЛАМНЫЕ УСТАНОВКИ ДЛЯ КИНОТЕАТРОВ			
РЕКЛАМНАЯ УСТАНОВКА ТИП 7	СТАВЛЯ	ЛИСТ	ЛИСТОВ
	Р	1	2
СПЕЦИФИКАЦИЯ	ЦНИИИ ГРАДОСТРОИТЕЛЬСТВА		

КОПИРОВАЛ: *Л.С.* ФОРМАТ 11 1960-01



ТИПОВЫЙ ПРОЕКТ 320-063.84 АЛЬБОМ I



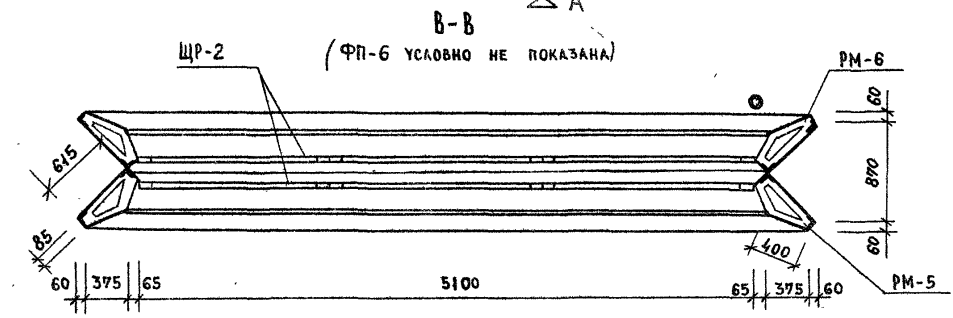
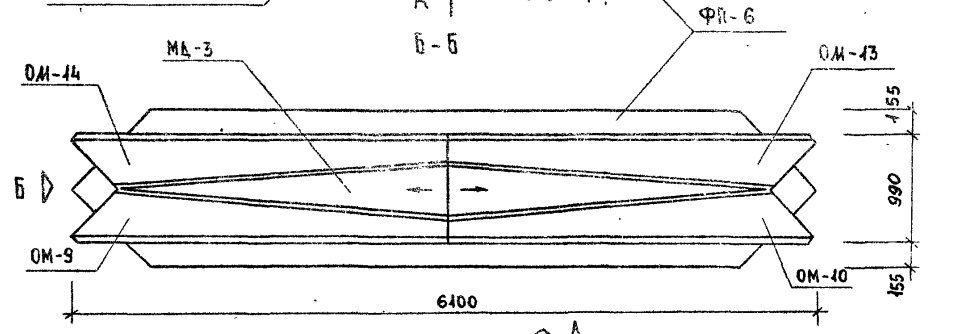
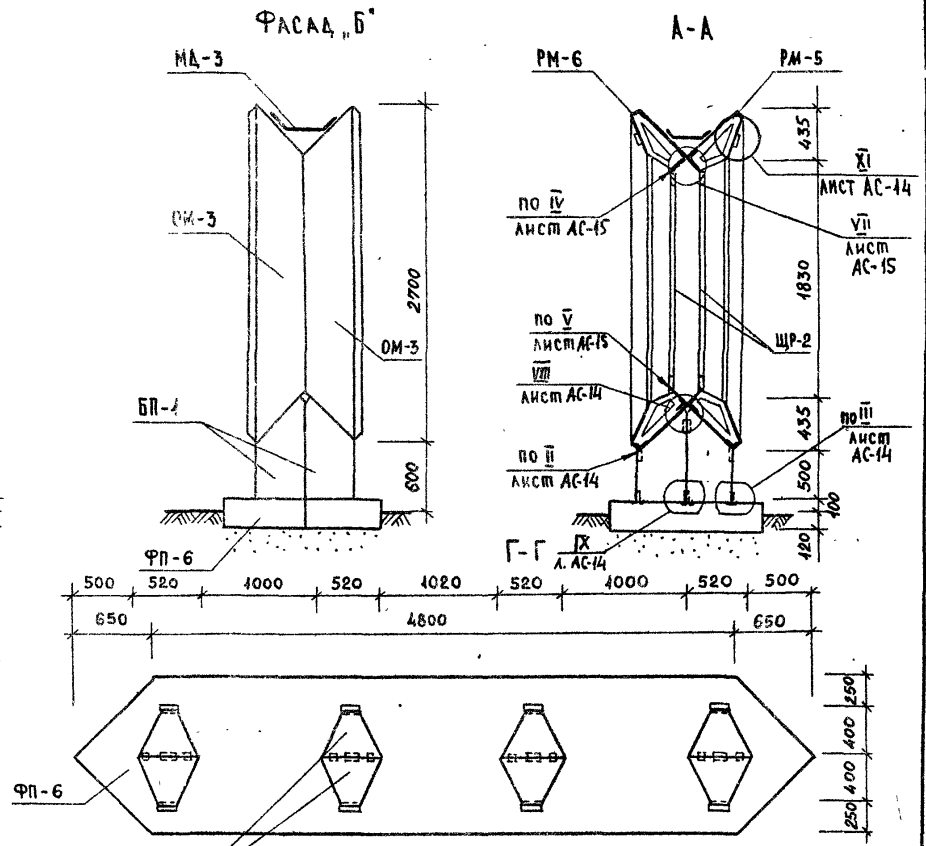
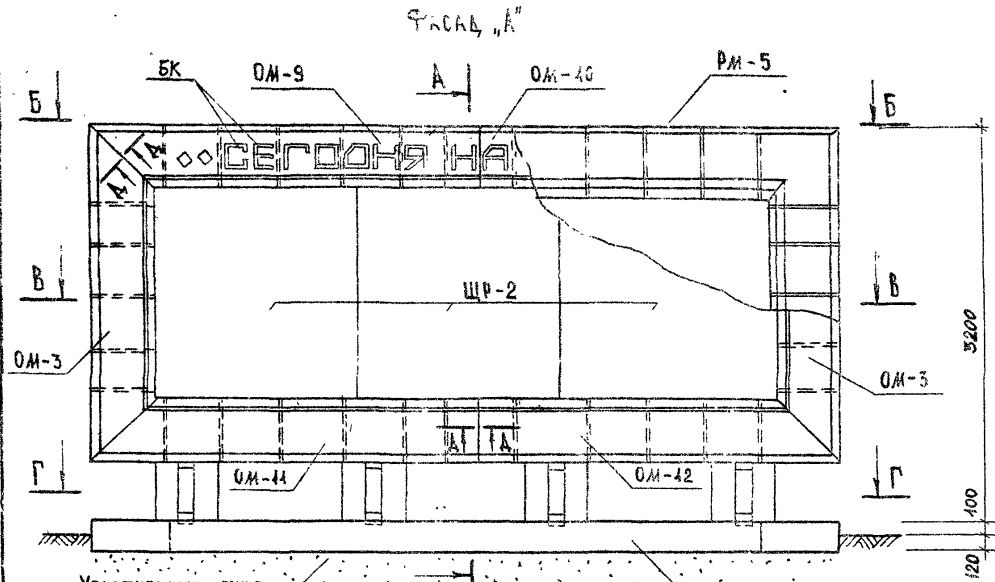
ПРИМЕЧАНИЕ  
1 Сеч. А-А см. лист АС-14

ПРИБЫЗАН	И. КОНТ. ШУРНОК	РУК. ГРУПП. ГОРЕЛКО	ГЛ. ИНЖ. ПР. АЛЕКСЕЕВА	ГЛ. ИНЖ. ЖЕЛЕЗНЯК	РУК. МАСТ. ОБВИННИКОВ
ИНВ №					

320-063.84 АС-12			
ОТДЕЛЬНОСТОЯЩИЕ РЕКЛАМНЫЕ УСТАНОВКИ, ДЛЯ КИНОТЕАТРОВ			
РЕКЛАМНАЯ УСТАНОВКА ТИП 6	СТАДИЯ	ЛИСТ	ЛИСТОВ
	Р	2	
СХЕМА РАСПОЛОЖЕНИЯ	ЦНИИП ГРАДОСТРОИТЕЛЬСТВА		

ИНВ. № ПОСЛ. ПОДПИСЬ И ДАТА ВЗАМ. ИНВ. №

ТИПОВОЙ ПРОЕКТ 320-063.84 АЛБЕГОМ I



ПРИМЕЧАНИЕ:  
1. Сечение А-А см. лист АС-14

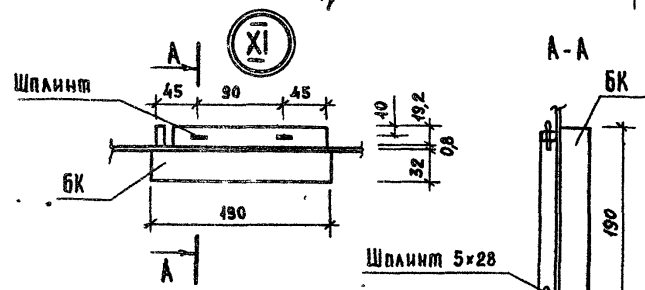
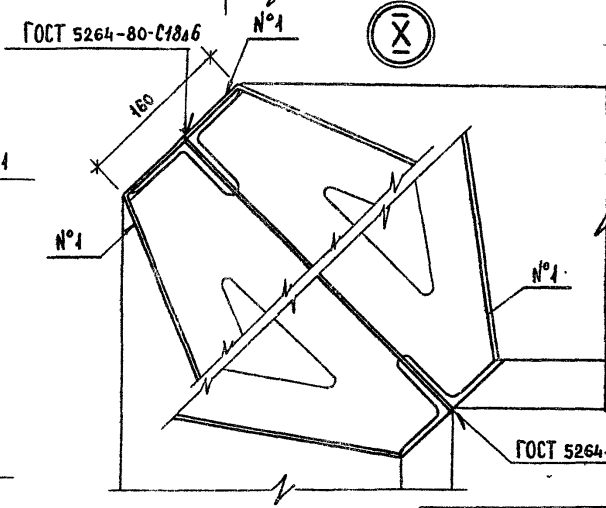
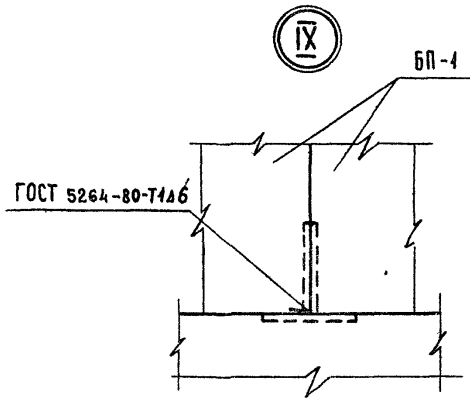
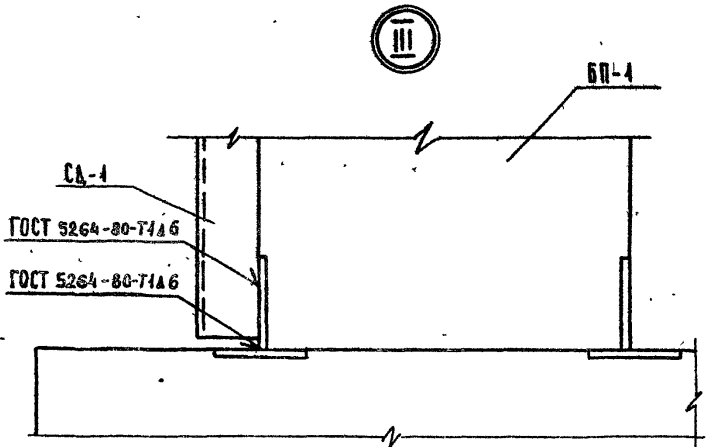
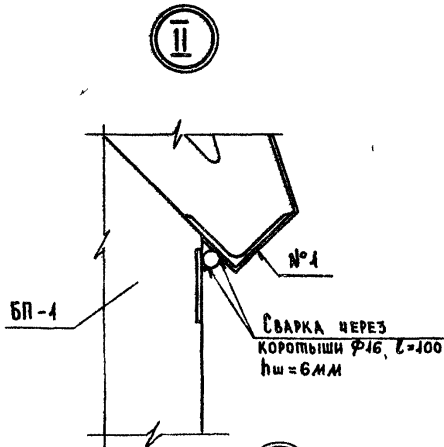
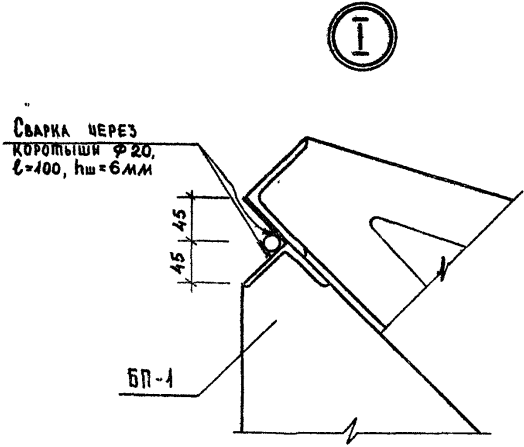
ПРИВЯЗАН

ИНВ. №

320-063.84 АС-13		
ОТДЕЛЬНОСТЯЩИЕ РЕКЛАМНЫЕ УСТАНОВКИ ДЛЯ КИНОТЕАТРОВ		
РЕКЛАМНАЯ УСТАНОВКА ТИП 7		СТАИЯ Р
Схема расположения		ЛИСТ 2
ЦНИИП ГРАДОСТРОИТЕЛЬСТВА		Листов
И. КОНТР. ШУРИК	РУК. ГРАФ. ГОРЕЛИК	ГЛ. ИНЖ. ЛР. АЛЕКСЕЕВА
ГЛ. ИНЖ. ЖЕЛЕЗНЯК	РУК. МАСТ. ОВЧИННИКОВ	

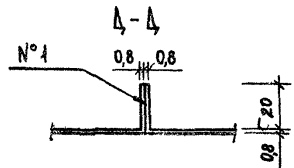
ИНВ. № ПОДА. ПОДПИСЬ И ДАТА ВЗЯТ ИНВ. №

ТИПОВОЙ ПРОЕКТ 320-063.84 АЛЬБОМ I



ПРИМЕЧАНИЕ.

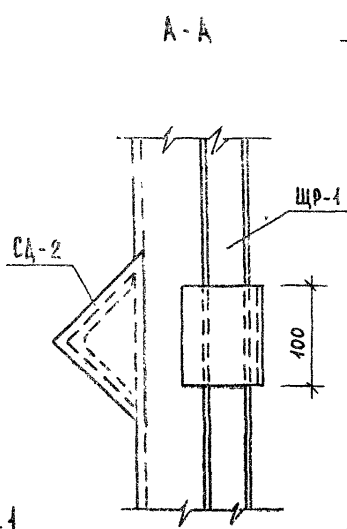
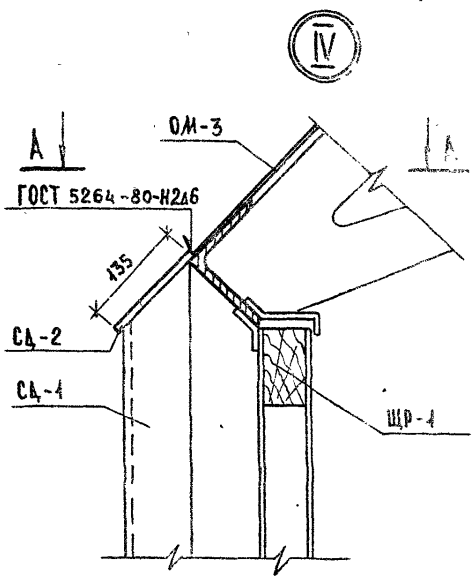
1. Сварной шов №1 - сварка ручная электродуговая в углекислом газе плавящимся электродом.



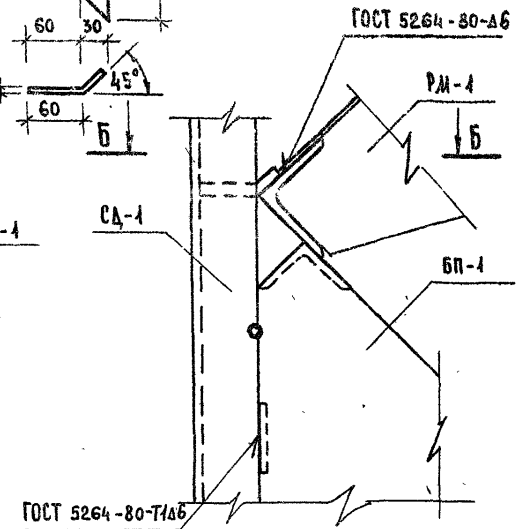
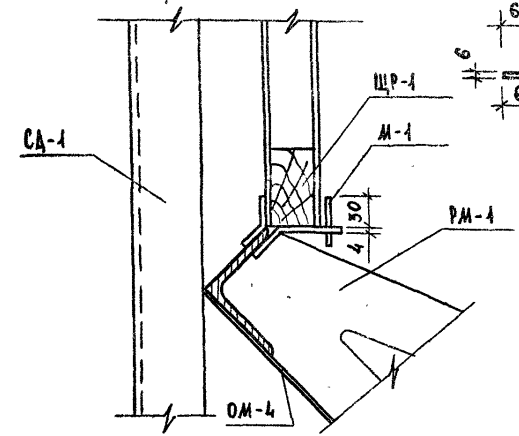
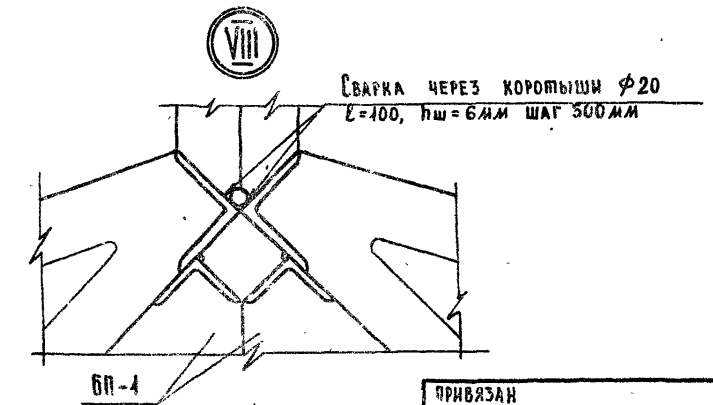
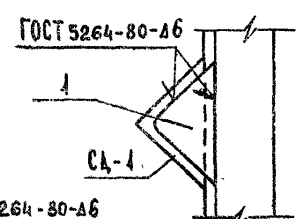
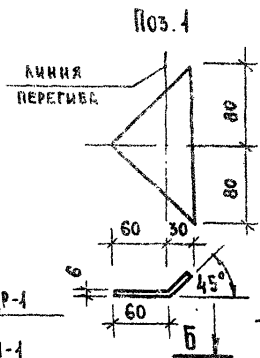
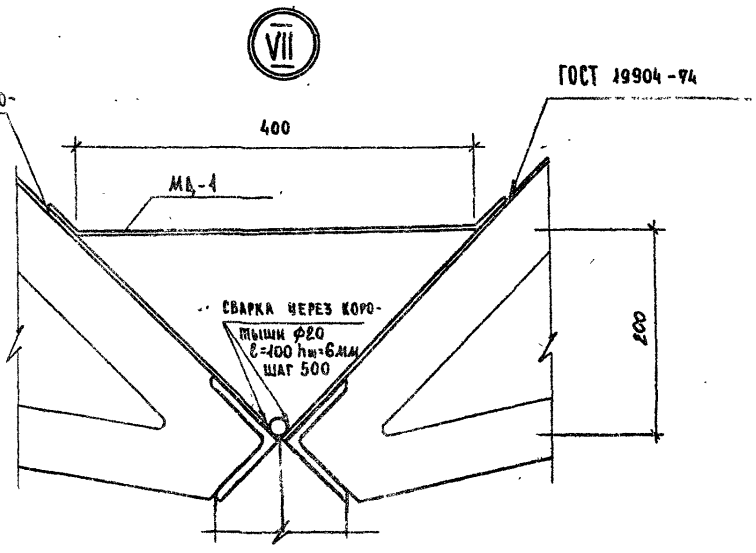
ИНВ № ПОДА. ПОЛНОСТЬ И ДАТА ВЗЯМ ИНВ №2

				320-063.84 АС-14			
				ОТДЕЛЬНОСТЯЮЩЕ РЕКЛАМНЫЕ УСТАНОВКИ ДЛЯ КИНОТЕАТРОВ			
ПРИВЯЗАН				РЕКЛАМНЫЕ УСТАНОВКИ ТИП 1-7		СТАДИОН	ЛИСТОВ
				УЗЛЫ I, II, III, IV, V. СЕЧЕНИЕ 1-4		Р	1
ИНВ №		Н. КОНТР. ШУРЯКОВ	Ш	ЦНИИИ ГРАДОУСТРОИТЕЛЬСТВА			
		РУК. ГРАФ. ГОРЬКАЯ	Г				
		ГЛ. ИНЖ. ПР. АЛЕКСЕЕВА	А				
		ГЛ. ИНЖ. ЖЕЛЕЗНЯК	Ж				
		РУК. МАСТ. ОБВИННИКОВ	О				

ТИПОВОЙ ПРОЕКТ 320-069. В 9 ЛИСТЫХ I



СВАРКА РУЧНОЙ ЭЛЕКТРОДУГОВАЯ В УГЛЕКИСЛОМ ГАЗЕ ПЛАВЯЩИМЯ ЭЛЕКТРОДОМ. ШОВ ПРЕРЫВИСТЫЙ  $\ell=100$  мм, ЧЕРЕЗ 400 мм.

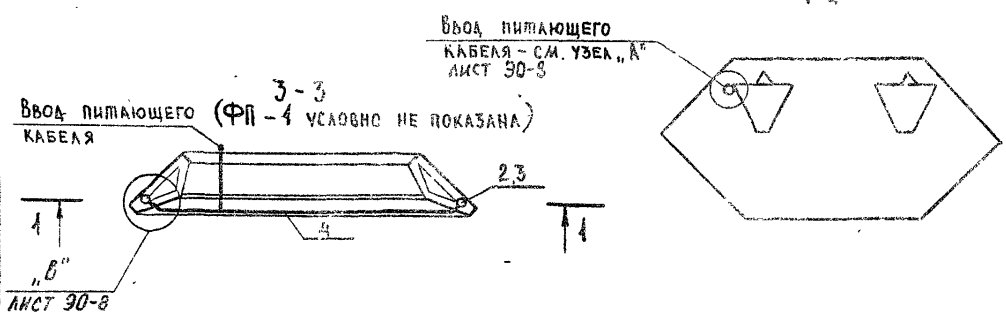
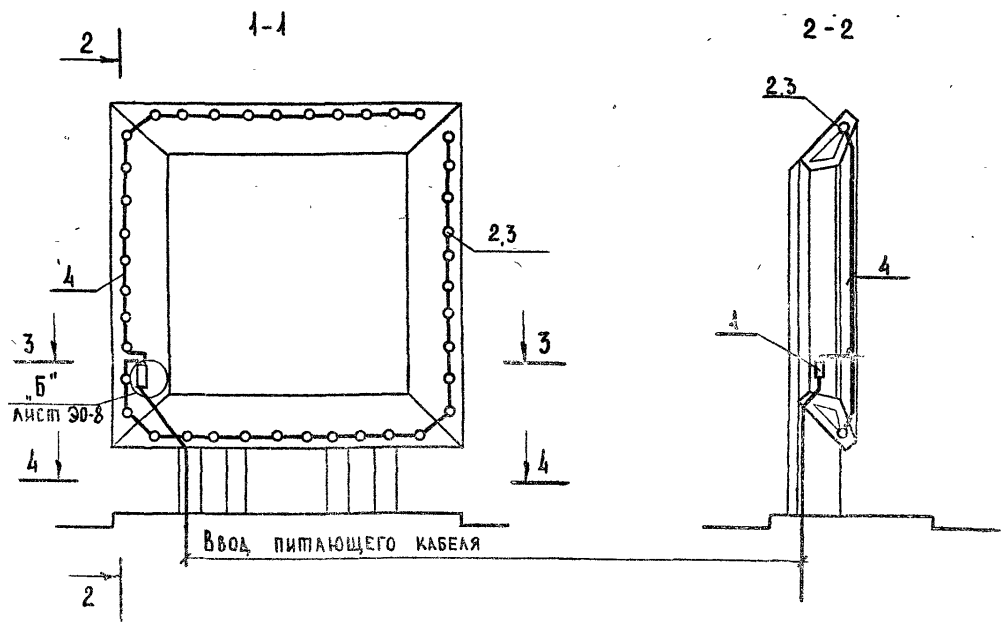


ПРИМЕЧАНИЕ  
1. Поз. 1 приваривается по месту при монтаже.

ПРИВЯЗАН			
ИНВ. №			

320-069. В 4 АС-15			
ОТДЕЛЬНОСТОЯЩИЕ РЕКЛАМНЫЕ УСТАНОВКИ ДЛЯ КИНОТЕАТРОВ			
РЕКЛАМНЫЕ УСТАНОВКИ ТИП 1-7		СТАИЯ	ЛИСТ
УЗЛЫ IV, V, VI, VII, VIII.		Р	1
И. КОНТ. ШУРНОК			ЦНИИП ГРАДОСТРОИТЕЛЬСТВА
РУК. ГР. АРХ. ГОРЕЛКИ			
ГЛ. ИНЖ. ПР. АЛЕКСЕЕВА			
ГЛ. ИНЖ. ЖЕЛЕЗНЯК			
РУК. МАСТ. ОБВИННИКОВ			

Типовой проект 320-063.84 Альбом I



### СПЕЦИФИКАЦИЯ

Марка поз.	Обозначение	Наименование	Кол.	Мас-са. ед. кг.	Примеч.
1	Курский электро-аппаратный завод	Выключатель автоматический трехполюсный в металлической оболочке АП50-3мт, с уставкой расцепителя на ток - 6.4 А.	1	3,5	
2	ГОСТ 2239-79	Лампа накаливания общего назначения БК220-100, с цоколем Р27, мощностью 100 Вт, напряжением 220 В	40		
3	ГОСТ 2746.0-77Е	Патрон иллюминационный фарфоровый Е27Ф.	40		
4	ГОСТ 8323-79	Провод ПВ-660 с медной жилой сечением 1,5 кв. мм, в поливинилхлоридной изоляции.	50		
5	ГОСТ 6009-74	Лента стальная горячекатанная размером 20x2 мм	0,4	0,344	см. 90-8
6	ГОСТ 10341-80	Винт Ф4 мм, L=8 мм с гайкой и шайбой.	82		"
7	ГОСТ 10341-80	Винт Ф4 мм, L=20 мм с гайкой и шайбой.	4		"
8	ГОСТ 7798-70	Болт Ф6 мм L=25 мм	1		"
9		Дюбель ДТ, L=40 мм	4		"

### ПРИМЕЧАНИЕ

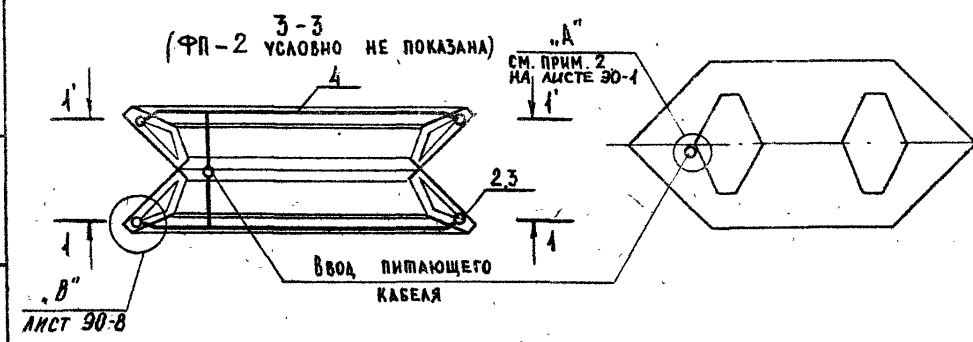
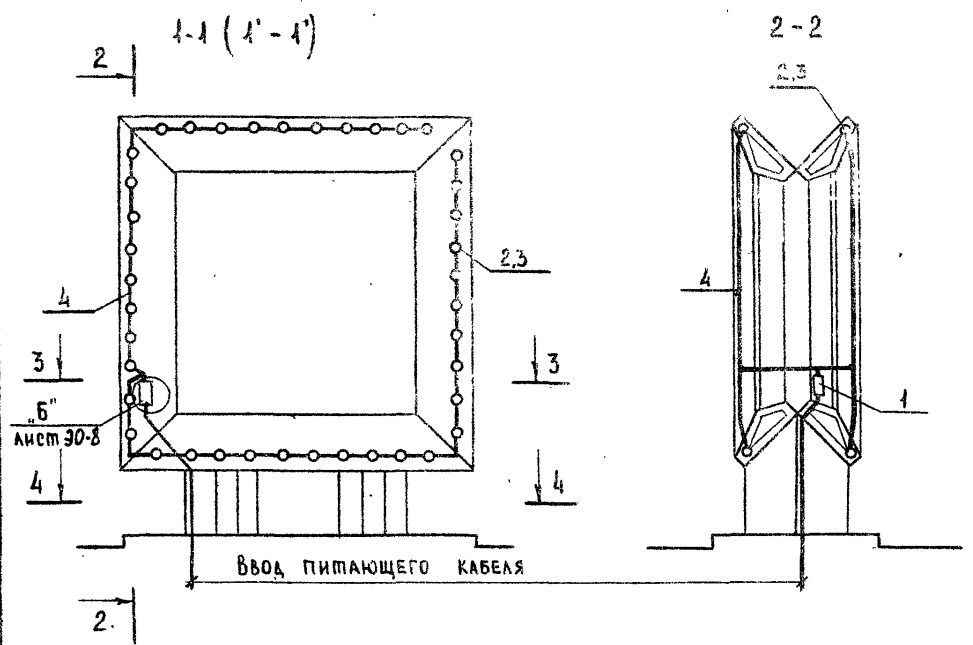
1. Фаса и разметку отверстий для крепления патронов и автоматического выключателя см. альбом II, лист АИ-1010.05Б.
2. Узлы крепления автоматического выключателя, патронов, ввода кабеля, указания по монтажу и схеме включения даны на листе 90-8.
3. Технические данные, необходимые для выбора питающего кабеля и уставки автоматического выключателя АП50-3мт даны в таблице на листе 90-8

ИВ. № подл. ПОДПИСЬ И ДАТА ВЗЛ. ИВ. №

ИВ. № подл.	ПОДПИСЬ И ДАТА	ВЗЛ. ИВ. №
ИВ. №	ИВ. №	ИВ. №
ИВ. №	ИВ. №	ИВ. №
ИВ. №	ИВ. №	ИВ. №

320-063.84 90-1		
Отделстоящие рекламные установки для кинотеатров		
Рекламная установка тип 1	Стация	Лист
	Р	1
Электроосвещение	ЦНИИ градостроительства	

ТИПОВОЙ ПРОЕКТ 320-063.84 АЛЬБОМ I



СПЕЦИФИКАЦИЯ

МАРКА ПОЗ.	ОБОЗНАЧЕНИЕ	НАИМЕНОВАНИЕ	КОЛ.	МАС-СА. ЕД. ИЗМ.	ПРИМЕР.
1	Курский электро-аппаратный завод	Выключатель автоматический трехполюсный в металлической оболочке АП50-3мм, с уставкой расцепителя на ток-16,0 А.	1		
2	ГОСТ 2239-79	Лампа накаливания общего назначения БК220-100, с цоколем Р27, мощностью 100Вт, напряжением 220В.	80		
3	ГОСТ 2746.0-79Е	Патрон люминесцентный фарфоровый Е27Ф.	80		
4	ГОСТ 6323-79	Провод ПБ-660 с медной жилой, сечением 1,5 кв. мм, в поливинилхлоридной изоляции.	100м		
5	ГОСТ 6009-74	Лента стальная горячекатанная размером 20x2 мм	0,4	0,344	см. лист 30-8
6	ГОСТ 10341-80	Винт ф4мм, l=8мм с гайкой и шайбой	162		н
7	ГОСТ 10341-80	Винт ф4мм, l=20мм с гайкой и шайбой	4		н
8	ГОСТ 7798-70	Болт ф5мм, l=25мм	1		н
9		Дюбель дт, l=40мм	4		

ПРИМЕЧАНИЕ

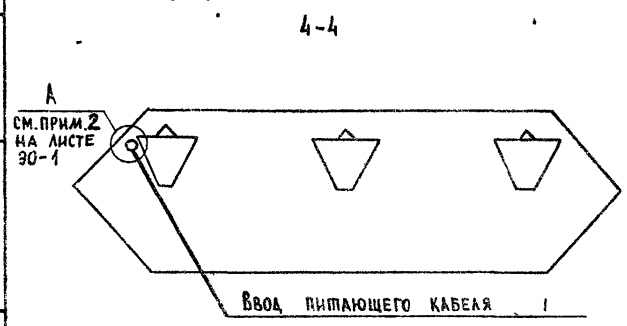
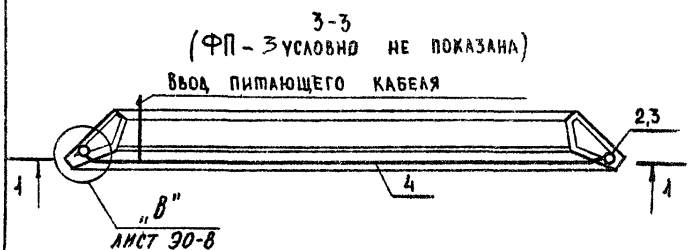
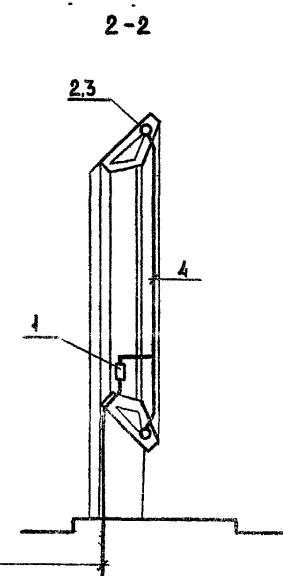
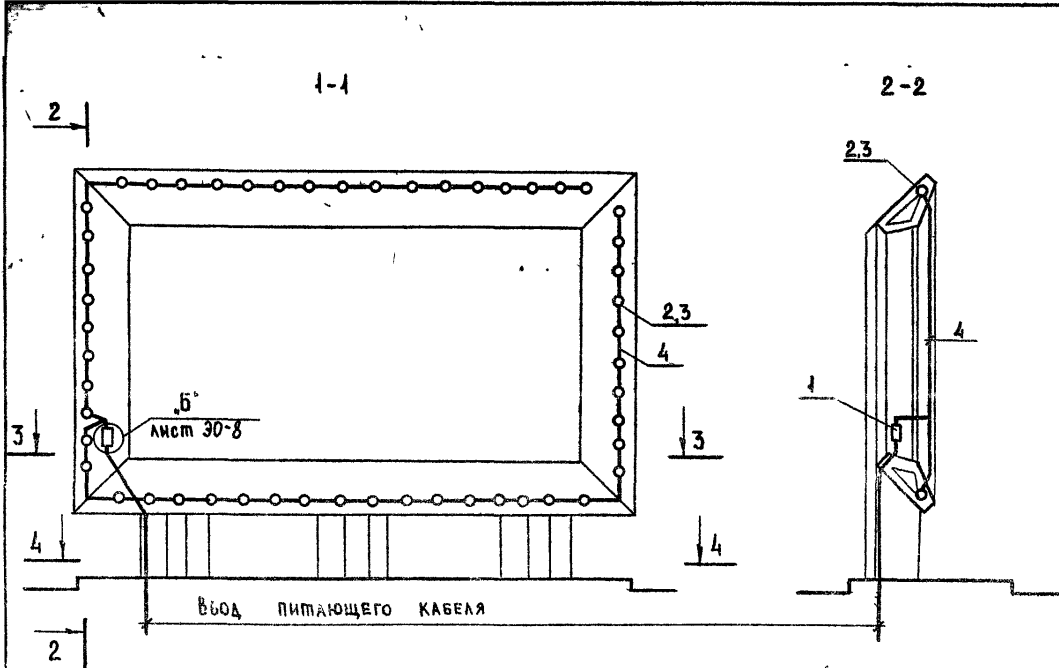
1. Фасад и разметку отверстий для крепления патронов и автоматического выключателя см. на листе АР-4 и альбом II лист 10.10.0 СБ
2. Лист см. совместно с 90-8.

ПРИВЯЗАН		
ИНВ. №		

320-063.84		90-2
ОТДЕЛЬНОСТАЯЩЕ РЕКЛАМНЫЕ УСТАНОВКИ ДЛЯ КИНОТЕАТРОВ		
И. КОФР. ШУРЮК ШЧ	СТ. ТЕХНИК САМУШЕНКОВА СОШ	РУК. ГР. АРХ ГОРЕАКИ
ГА. ИИЖ. ПР. АЛЕКСЕЕВА	ГА. ИИЖ. ЖЕЛЕЗНАЯ	РУК. МАСТ. ОБВИННИКОВ
РЕКЛАМНАЯ УСТАНОВКА ТИП 2		СВАДНЯ   ЛИСТ   ЛИСТОВ Р     1
ЭЛЕКТРООСВЕЩЕНИЕ		ЦНИИП ГРАДОСТРОИТЕЛЬСТВА

ИНВ. № ПОДЛ. ПОДПИСЬ И ДАТА ВЗАМ. ИИЖ. №

ТИПОВОЙ ПРОЕКТ 320-063.84 АЛЬБОМ I



СМ. ПРИМ. 2  
НА ЛИСТЕ  
90-1

СПЕЦИФИКАЦИЯ

МАРКА ПОЗ.	ОБОЗНАЧЕНИЕ	НАИМЕНОВАНИЕ	КОЛ.	МАССА ЕД. КГ.	ПРИМ.
1	КУРСКИЙ ЭЛЕКТРО-АППАРАТНЫЙ ЗАВОД	ВЫКЛЮЧАТЕЛЬ АВТОМАТИЧЕСКИЙ ПЕРЕХОДНО-АВТОМАТИЧЕСКИЙ В МЕТАЛЛИЧЕСКОЙ ОБОЛОЧКЕ АП50 - 3мт, с уставкой РАДЦЕПИТЕЛЯ НА ТОК 10А.	1		
2	ГОСТ 2239-79	ЛАМПА НАКАЛИВАНИЯ ОБЩЕГО НАЗНАЧЕНИЯ БК220-100, с цоколем Р27, мощностью 100 вт, напряжением 220в.	52		
3	ГОСТ 2746.0-79Е	ПАТРОН ИЛЛЮМИНАЦИОННЫЙ ФАРФОРОВЫЙ Е27Ф.	52		
4	ГОСТ 6323-79	ПРОВОД ПВ-660 С МЕДНОЙ ЖИЛОЙ СЕЧЕНИЕМ 1,5 кв. мм, в поливинилхлоридной изоляции	65		
5	ГОСТ 6009-74	ЛЕНТА СТАЛЬНАЯ ГОРЯЧЕКАТАННАЯ РАЗМЕРОМ 20x2 мм	0,4	0,314	СМ. ЛИСТ 90-8
6	ГОСТ 10341-80	ВИНТ Ф4 мм, l=8 мм с шайбой и гайкой	106		"
7	ГОСТ 10341-80	ВИНТ Ф4 мм, l=20 мм с шайбой и гайкой	4		"
8	ГОСТ 7798-70	БОЛТ Ф5 мм l=25 мм	1		"
9		ДЮБЕЛЬ АТ, l=40 мм	4		"

ПРИМЕЧАНИЕ.

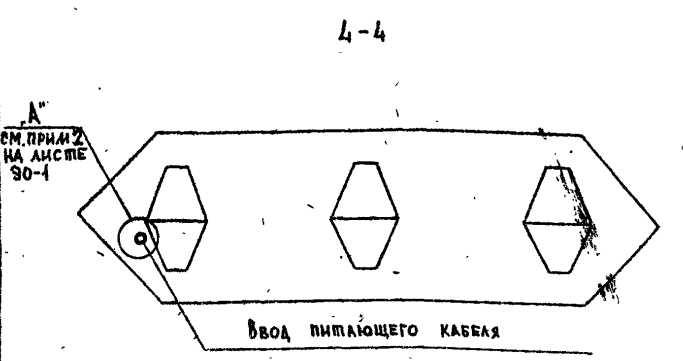
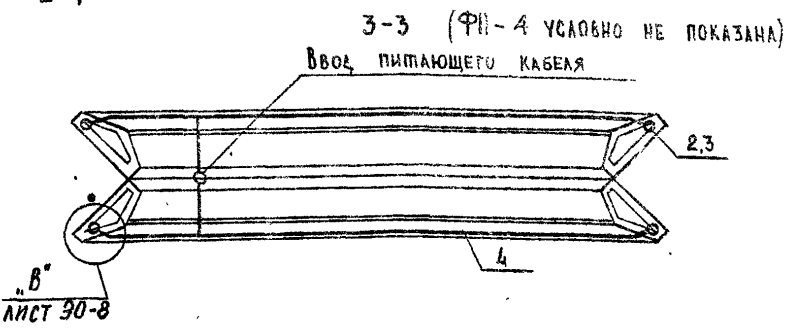
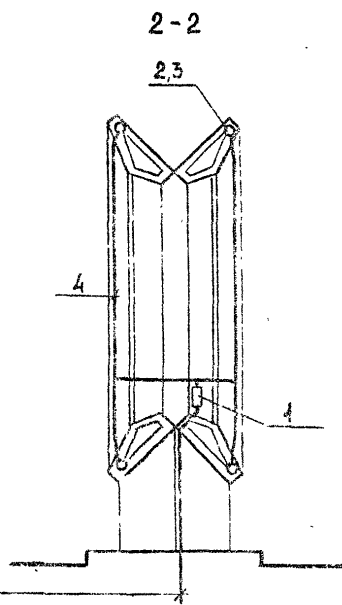
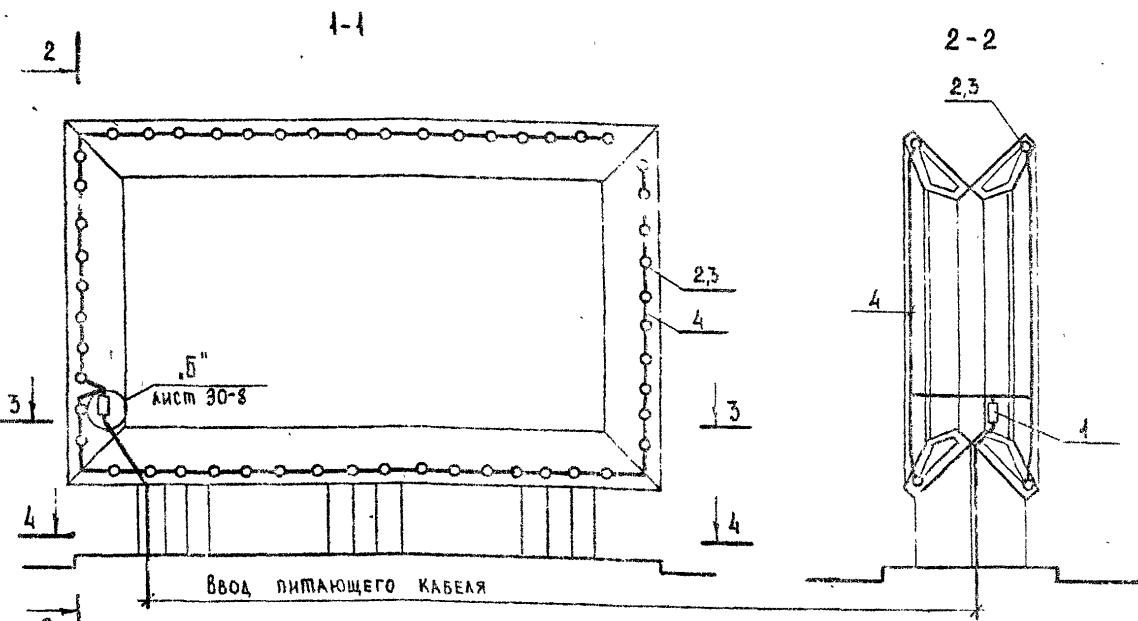
1. ФАСАД И РАЗМЕТКУ ОТВЕРСТИЙ ДЛЯ КРЕПЛЕНИЯ ПАТРОНОВ И АВТОМАТИЧЕСКОГО ВЫКЛЮЧАТЕЛЯ СМ. НА ЛИСТЕ АС-Б И АЛЬБОМ II, ЛИСТ АСИ-20, 40.0 СБ.
2. Лист см. совместно с 90-8

ПРИВЯЗАН	
ИНВ. №	

ИНВ. №-ЛОЖ. ПОДПИСЬ И ДАТА ВЗАМ. ИНВ. №

320-063.84		90-3
ОТДЕЛЬНОСТОЯЩИЕ РЕКЛАМНЫЕ УСТАНОВКИ ДЛЯ КИНОТЕАТРОВ		
И. КОНТР. ШУРИКОС	СМ. ПРИМ. 2 НА ЛИСТЕ 90-1	РЕКЛАМНАЯ УСТАНОВКА ТИП 3
СТ. ТЕХН. САМУЧЕНКОВА	СЯ ДИП	СПАДНЯ
РУК. ГРАФ. ГОРЕЛНИК	288	ЛИСТ
ГЛ. ИНЖ. ПР. АЛЕКСЕЕВА		АЛБОВОМ
ГЛ. ИНЖ. ЖЕЛЕЗНЯК		Р
РУК. МАСТ. ОВЧИННИКОВ		1
ЭЛЕКТРООСВЕЩЕНИЕ.		ЦНИИП ГРАДОСТРОИТЕЛЬСТВА

ТИПОВОЙ ПРОЕКТ ЭЛЕКТРОУСТАНОВОК I



МАРКА ПОЗ.	ОБОЗНАЧЕНИЕ	НАИМЕНОВАНИЕ	КОЛ.	МАССА ЕД. КГ	ПРИМ.
1	КУРСКИЙ ЭЛЕКТРОПАРАМНЫЙ ЗАВОД	ВЫКЛЮЧАТЕЛЬ АВТОМАТИЧЕСКИЙ ПРЕХВАТНЫЙ В МЕТАЛЛИЧЕСКОЙ ОБОЛОЧКЕ АП50-3 мт, с УСТАНОВКОЙ РАСЦЕПИТЕЛЯ НА 16А	1	3,5	
2	ГОСТ 2239 - 79	ЛАМПА НАКАЛИВАНИЯ ОБЩЕГО НАЗНАЧЕНИЯ БК220-100, с цоколем Р27 мощностью 100 вт, напряжением 220 в	104		
3	ГОСТ 27460 - 79Е	ПАТРОН НАКАЛИВАЦИОННЫЙ ФАРФОРОВЫЙ Е27Ф	104		
4	ГОСТ 6323 - 79	Провод ПВ-6ЕО с медной жилой сечением 1,5 кв. мм, в поливинилхлоридной изоляции	130		
5	ГОСТ 6009 - 74	ЛЕНТА СТАЛЬНАЯ ГОРЯЧЕКАПАННАЯ РАЗМЕРОМ 20x20 мм	0,4	0,344	СМ. ЛИСТ 90-8
6	ГОСТ 10341-80	Винт ф4 мм, л=8 мм с гайкой и шайбой	210		в
7	ГОСТ 10341-80	Винт ф4 мм, л=20 мм с гайкой и шайбой	4		к
8	ГОСТ 7798-70	Болт ф6 мм л=25 мм	1		в
9		ДЮБЕЛЬ ДТ, л=40 мм	4		в

ПРИМЕЧАНИЕ

1. ФАСАД И РАЗМЕТКУ ОТВЕРСТИЙ ДЛЯ КРЕПЛЕНИЯ ПАТРОНОВ И АВТОМАТИЧЕСКОГО ВЫКЛЮЧАТЕЛЯ СМ. НА ЛИСТЕ АС-8 И АЛЬБОМ I ЛИСТ 20.Ю.ОСБ.
2. Лист см. совместно с 90-8.

ПРИВЯЗАН			
ИНВ. №			

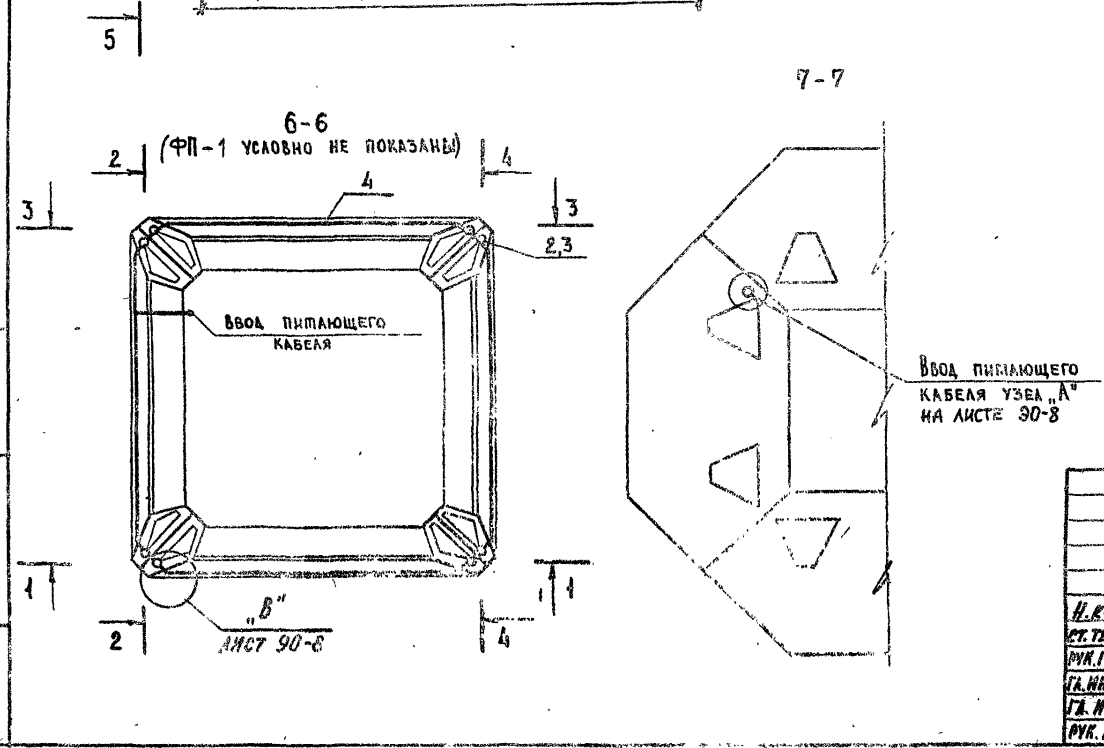
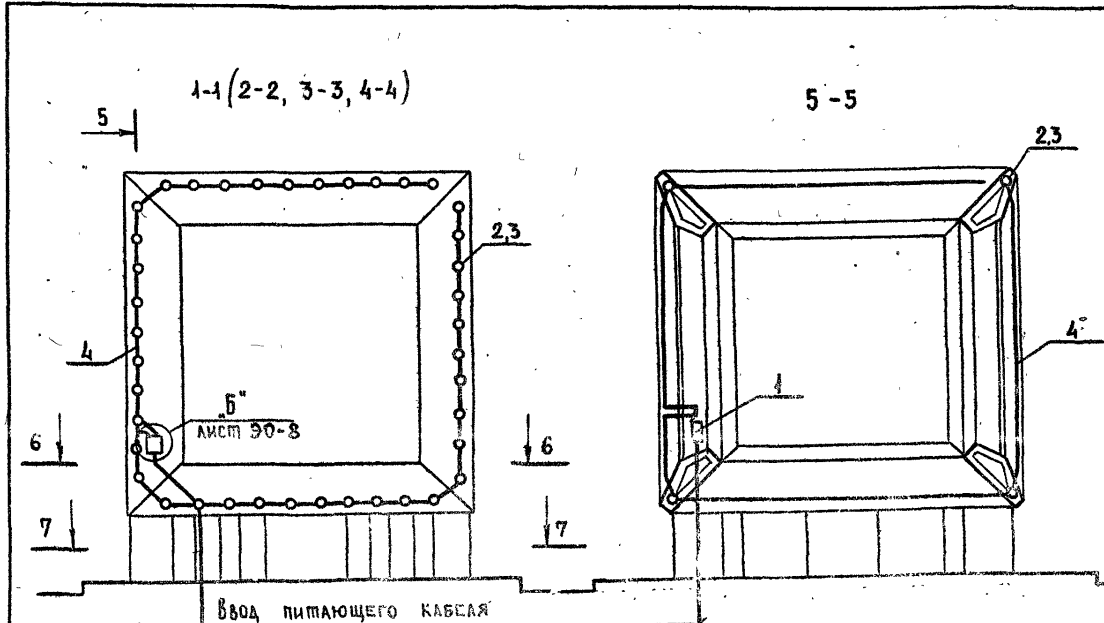
320-063.84				90-4	
ОТДЕЛЬНОСТОЯЩИЕ РЕКЛАМНЫЕ УСТАНОВКИ ДЛЯ КИНОТЕАТРОВ					
РЕКЛАМНАЯ УСТАНОВКА ТИП 4			СТАЦИЯ	ЛИСТ	ЛЮСТРОВ
ЭЛЕКТРООСВЕЩЕНИЕ			Р		1
ЦНИИП ГРАДОСТРОИТЕЛЬСТВА					

И. КОНТР. ШУРНОК  
 С. ТЕХНИК. САМУЧЕНКОВА  
 РУК. Г. АРХ. ГОРЕЛИК  
 ГЛ. ИНЖ. ЛР. АЛЕКСЕЕВА  
 ГЛ. ИНЖ. ЖЕЛЕЗНЯК  
 РУК. МАСТ. ОВЧИННИКОВ

ИНВ. № ПОДЛ. ПОДПИСЬ И ДАТА ВЗАМ. ИНВ. №



ТИПОВОЙ ПРОЕКТ 320-063.84 АЛЬБОМ I



СПЕЦИФИКАЦИЯ

МАРКА ПОЗ.	ОБОЗНАЧЕНИЕ	НАИМЕНОВАНИЕ	КОЛ.	МАССА ЕД. КГ	ПР-МЕР.
1	КУРСКИЙ ЭЛЕКТРОПАРАПТНЫЙ ЗАВОД	ВЫКЛЮЧАТЕЛЬ АВТОМАТИЧЕСКИЙ ТРЕХПОЛЮСНЫЙ В МЕТАЛЛИЧЕСКОЙ ОБОЛОЧКЕ С УСТАНОВКОЙ РАСЦЕПИТЕЛЯ НА ТОК 25А	1		
2	ГОСТ 2239 - 79	ЛАМПЫ НАКАЛИВАНИЯ ОБЩЕГО НАЗНАЧЕНИЯ БК220 - 400, С ЦОКОЛЕМ Р27, МОЩНОСТЬЮ 400Вт НАПРЯЖЕНИЕМ 220В.	160		
3	ГОСТ 2946.0-77 Е	ПАТРОН АЛЮМИНАЦИОННЫЙ ФАРФОРОВЫЙ Е 27 Ф	160		
4	ГОСТ 6323 - 79	ПРОВОД ПВ-660 С МЕДНОЙ ЖИЛОЙ СЕЧЕНИЕМ 15 кв. мм, В ПЛАСТИНЧАТОЙ ИЗОЛЯЦИИ	200		
5	ГОСТ 6009 - 74	ПЕНТА СТАЛЬНАЯ ГОРЯЧЕКАТАННАЯ РАЗМЕРОМ 20x2 мм	0,4	0,34	см лист 90-8
6	ГОСТ 10341-80	ВИНТ Ф4 мм, l=8 мм С ГАЙКОЙ И ШАЙБОЙ	322		н
7	ГОСТ 10341-80	ВИНТ Ф4 мм, l=20 мм С ГАЙКОЙ И ШАЙБОЙ	4		н
8	ГОСТ 7798 70	БОЛТ Ф6 мм l=25 мм	4		н
9		АЮБЕЛ АТ, l=40 мм	4		н

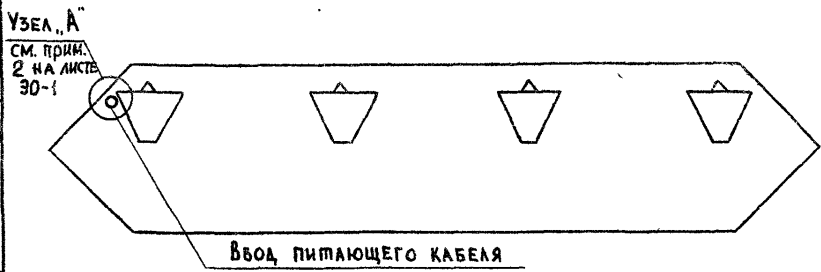
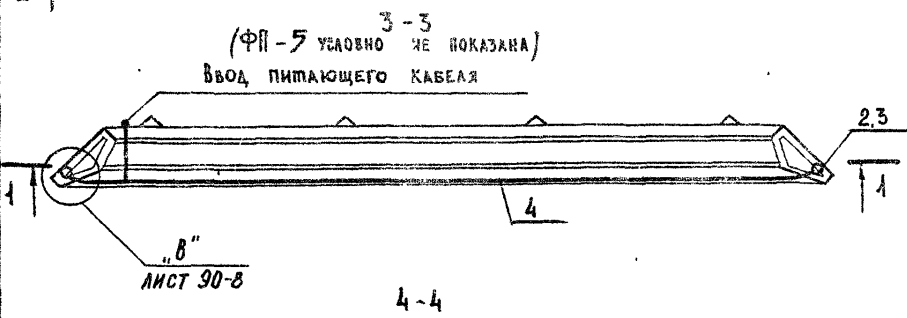
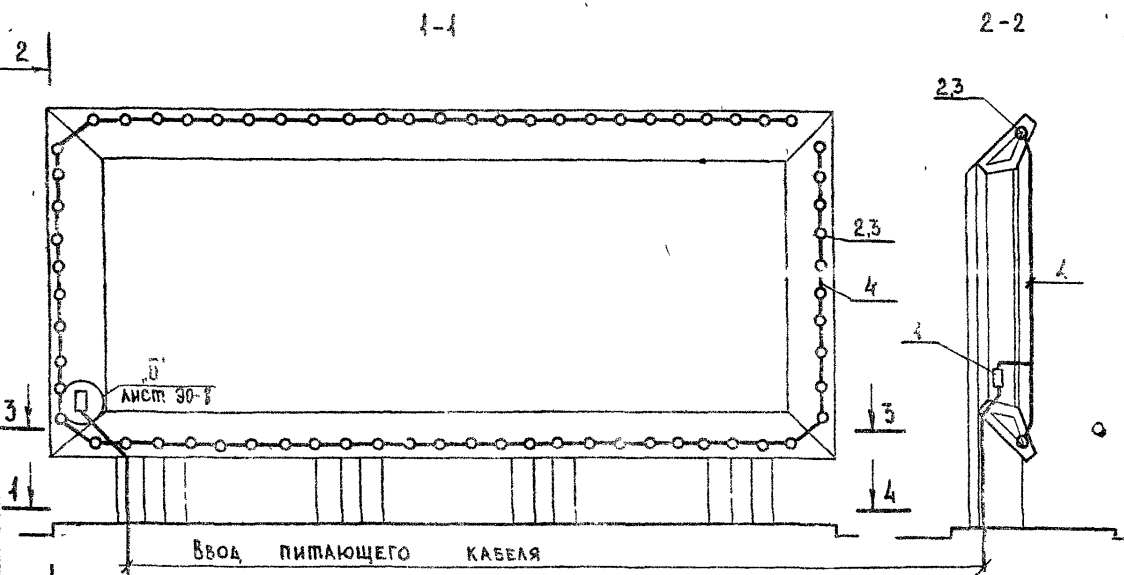
ПРИМЕЧАНИЕ.

1. ФАСАД И РАЗМЕРЫ ОТВЕРСТИЙ ДЛЯ КРЕПЛЕНИЯ ПАТРОНОВ И АВТОМАТИЧЕСКОГО ВЫКЛЮЧАТЕЛЯ СМ НА ЛИСТЕ АС-9 И АЛЬБОМ II, ЛИСТ 10.10.0 СБ
2. ЛИСТ СМ. СОВМЕЩЕНО С 90-8

ПРИВЯЗАН			
ИНВ. №			

320-063.84		30-5
ОТДЕЛЬНОСТРОИТЕЛЬНЫЕ РЕКЛАМНЫЕ УСТАНОВКИ ДЛЯ КИНОТЕАТРОВ		
И. КОП. Ш. ЧИНОС	Ш. Ш. Ш.	СТАЛЬНЫЕ ЛИСТЫ
СТ. ТЕХНИК САМУИЛОВА	СА. Ш. Ш.	ЛИСТЫ
РИС. ГРАФ. ГОРЕЛКИ	ГО. Ш. Ш.	Р
Т. ИНЖ. ОР. АЛЕКСЕЕВА	АЛ. Ш. Ш.	1
Т. ИНЖ. ЖЕЛЕЗНЯК	ЖЕ. Ш. Ш.	ЭЛЕКТРООСВЕЩЕНИЕ
РИС. МАСТ. ОБВИДИННОВ	ОБ. Ш. Ш.	ЦНИИП ГРАДОСТРОИТЕЛЬСТВА

ТИПОВОЙ ПРОЕКТ ЭЛЕКТРОЩИТА АЛЬБОМ I



Узел "А"  
см. прим. 2 на листе 90-1

СПЕЦИФИКАЦИЯ					
МАРКА ПОЗ.	ОБОЗНАЧЕНИЕ	НАИМЕНОВАНИЕ	КОЛ.	МАССА ЕД. КГ	ПРИМ.
1	КУРСКИЙ ЭЛЕКТРОАППАРАТНЫЙ ЗАВОД	ВЫКЛЮЧАТЕЛЬ АВТОМАТИЧЕСКИЙ ПЕРЕКЛЮЧАЮЩИЙ В МЕТАЛЛИЧЕСКОЙ ОБОЛОЧКЕ АП 50-3мт, с уставкой расцепителя на ток 16А.	1	3,5	
2	ГОСТ 2239-79	ЛАМПА НАКАЛЫВАНИЯ ОБЩЕГО НАЗНАЧЕНИЯ БК 220-100, с цоколем Р27, мощностью 100Вт, напряжением 220В	68		
3	ГОСТ 2746 0-77Е	ПАТРОН КАДМИНАЦИОННЫЙ ФАРФОРОВЫЙ Е 27Ф.	68		
4	ГОСТ 6323-79	ПРОВОД ПВ-660 С МЕДНОЙ ЖИЛОЙ СЕЧЕНИЕМ 1,5 кв. мм, в поливинилхлоридной изоляции	75		
5	ГОСТ 6009-74	ЛЕНТА СТАЛЬНАЯ ГОРЯЧЕКАПАННАЯ РАЗМЕРОМ 20x2 мм	0,4	0,314	см. лист 90-8
6	ГОСТ 10341-80	Винт $\phi 4$ мм $l=8$ мм, с гайкой и шайбой	138		"
7	ГОСТ 10341-80	Винт $\phi 4$ мм $l=20$ мм с гайкой и шайбой	4		"
8	ГОСТ 7798-70	Болт $\phi 6$ мм $l=25$ мм	4		"
9		ДЮБЕЛЬ $\Delta T$ , $l=40$ мм	4		"

ПРИМЕЧАНИЕ

1. Фасад и разметку отверстий для крепления патронов и автоматического выключателя см. на листе ЛС-12 и альбом II лист 90.10.0 СБ
2. Лист см. совместно с 90-8.

ПРИВЯЗАН		
ИНВ. №		

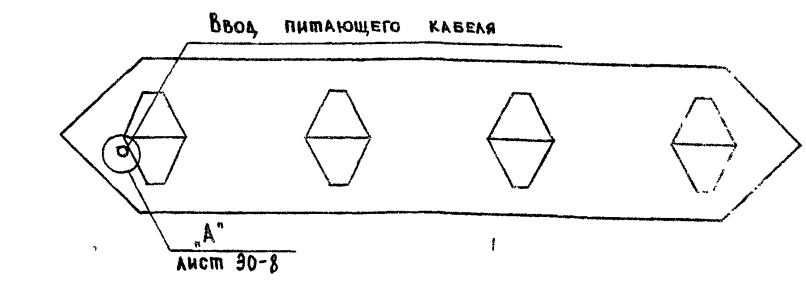
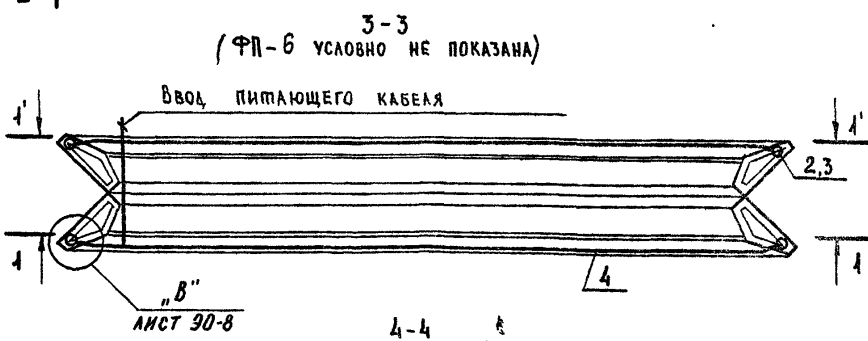
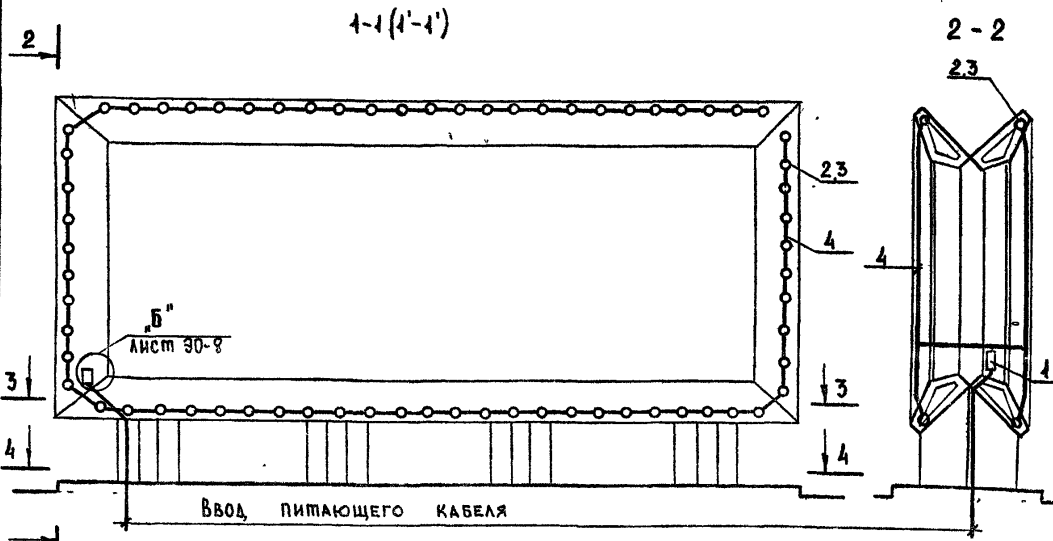
320-063.84		90-6
ОТДЕЛЬНОСТОЯЩИЕ РЕКЛАМНЫЕ УСТАНОВКИ ДЛЯ КИНОТЕАТРОВ		
И. ЭКСТР. ШУРНИК	САШК	
СТ. ТЕХНИК САМУЧЕНКОВА	САШК	
РУК. ГРАФ. ГОРЕЛИК	САШК	
ГЛ. ИНЖ. ЛА. АЛЕКСЕЕВА	САШК	
ГЛ. ИНЖ. ЖЕЛЕЗНЯК	САШК	
РУК. МАСТ. ОВЧИННИКОВ	САШК	
РЕКЛАМНАЯ УСТАНОВКА ТИП Б		СТАДИЯ ЛИСТ ЛИСТОВ
ЭЛЕКТРООСВЕЩЕНИЕ		Р 1
КОПИРОВАЛ: ЛЕБЕДЕВА		ЦНИИП ГРАДОСТРОИТЕЛЬСТВА

ИНВ. № ПОДЛ. ПОДПИСЬ И ДАТА ВЗЛ. ИНВ. №

Типовой проект 320-063. 84 Альбом I

СПЕЦИФИКАЦИЯ

Марка поз.	Обозначение	Наименование	Кол.	Масса кг	Прим.
1	Курский электро-аппаратный завод	Выключатель автоматический трехполюсный в металлической оболочке АП50-3мт с уставкой расцепителя на ток 25А.	1	3,5	
2	ГОСТ 2239 - 79	Лампа накаливания общего назначения БК 220-100 с цоколем Р27 мощностью 100 Вт, напряжением 220 В	136		
3	ГОСТ 2746.0-77Е	Патрон алюминиевый фарфоровый Е27Ф.	136		
4	ГОСТ 6323 - 79	Провод ПВ-660 с медной жилой сечением 1,5 кв. мм, в поливинилхлоридной изоляции.	150		
5	ГОСТ 6009 - 74	Лента стальная горячекатанная размером 20 x 2 мм	0,4	0,314	см. лист 30-8
6	ГОСТ 10341 - 80	Винт 4 мм l=8 мм с гайкой и шайбой	274		и
7	ГОСТ 10341 - 80	Винт 4 мм l=20 мм с гайкой и шайбой	4		и
8	ГОСТ 7798-70	Болт 6 мм, l=25 мм	1		и
9		Дюбель АТ, l=40 мм	4		и



ПРИМЕЧАНИЕ

1. Фасад и разметку отверстий для крепления патронов и автоматического выключателя см. на листе АС-13 и альбом II
2. Лист см. совместно с 90-8

ИВ № подл. Подпись и дата. Взам. инв. №

ИВ. №	И. КОНТР.	ШУРЯКОВ	Шу
	СТ. ТЕХНИК	САМУЧЕНКОВА	Сам
	РУК. ГР. АРХ.	ГОРЕЛИК	Гор
	ГЛ. ИНЖ. ПР.	АЛЕКСЕЕВА	Ал
	ГЛ. ИНЖ.	ЖЕЛЕЗНЯК	Жел
	РУК. МАСТ.	ОВЧИННИКОВ	Овч

320-063. 84 90-7		
ОТДЕЛЬНОСТОЯЩИЕ РЕКЛАМНЫЕ УСТАНОВКИ ДЛЯ КИНОТЕАТРОВ		
РЕКЛАМНАЯ УСТАНОВКА ТИП 7	СТАДИЯ	ЛИСТ
	Р	1
ЭЛЕКТРООСВЕЩЕНИЕ	ЦНИИП ГРАДОСТРОИТЕЛЬСТВА	

ТИПОВЫЙ ПРОЕКТ ЭКСП. № 320-063. В АЛЬБОМЕ I

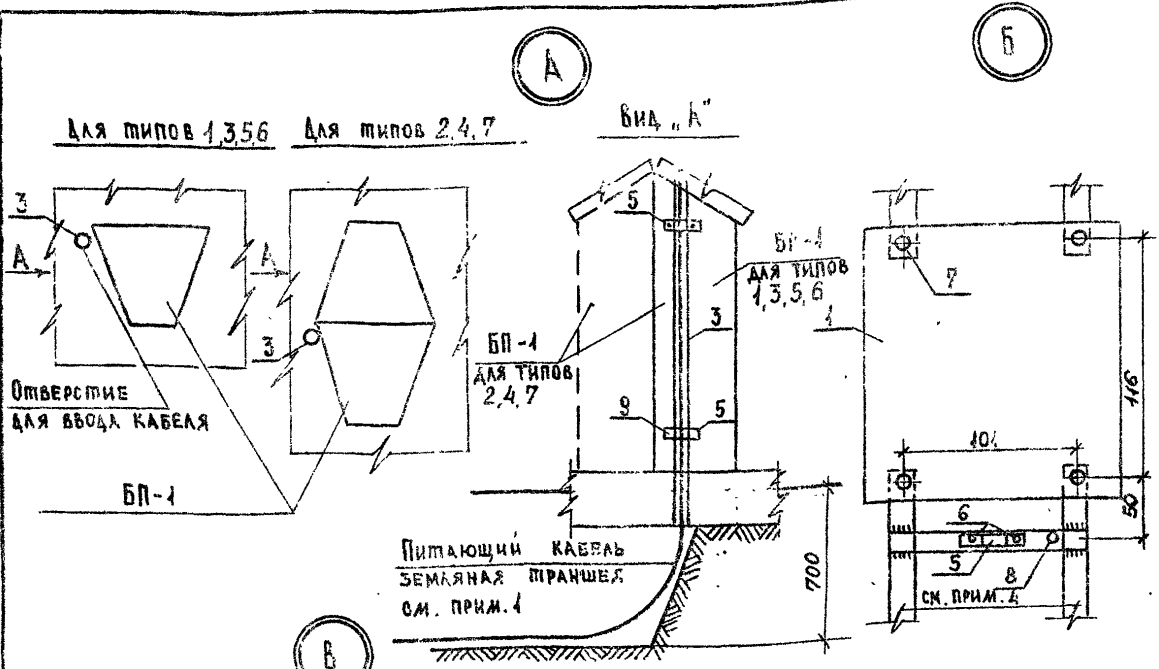
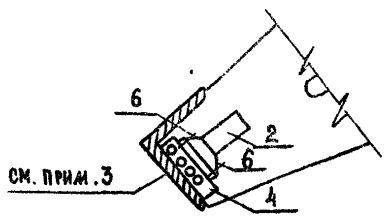


СХЕМА ПОДКЛЮЧЕНИЯ ЛАМП РЕКЛАМЫ см. прим. 6



Автоматический выключатель АП50-3 мт  
Уставка тока расцепителя  $I_p = 6,4$  А см. прим. 6 и таблицу.

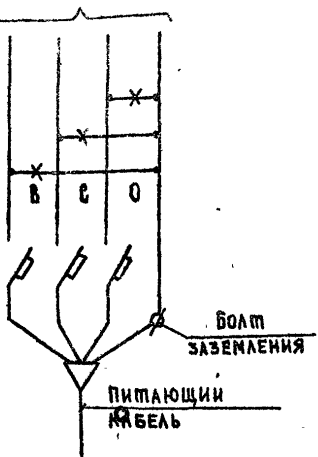


Таблица технических данных реклам

Тип реклам	Напряжение, В	Установленная мощность, кВт	Расчетный ток, А	Уставка тока расцепителя АП50-3 мт, А
1	380/220	4	6,1	6,4
2	— / —	8	12,2	16
3	— / —	5,2	7,9	10
4	— / —	10,4	15,8	16
5	— / —	16	24,4	25
6	— / —	6,8	10,5	16
7	— / —	13,6	21	25

ЭКСПЛИКАЦИЯ

МАРКА ПОЗ.	ОБОЗНАЧЕНИЕ	НАИМЕНОВАНИЕ	КОЛ.	ПРИМЕЧ.
1		Автоматический выключатель АП50-3 мт	1	
2		Патрон алюминиевый фарфоровый Е27Ф.	1	
3		Труба стальная водогазопроводная легкая $\varnothing 32$ мм	0,9 м	
4		Скоба из полосоной стали 40x4 мм	1	
5		Скоба из стальной ленты 20x2 мм	3	Для узлов "А", "Б"
6		Винт $\varnothing 4$ мм, $l=8$ мм с гайкой и шайбой	4	Для узлов "Б", "В"
7		Винт $\varnothing 4$ мм, $l=20$ мм с гайкой и шайбой	4	Для узла "Б"
8		Болт $\varnothing 6$ мм, $l=25$ мм с гайкой и шайбой	1	Для заземления
9		Дюбель ДГ $l=40$ мм	4	

1. Провод питающего кабеля к автоматическому выключателю рекламы осуществляется через отверстие в фундаментной плите, для чего траншея для кабеля подкапывается под фундаментную плиту - см. узел "А".
2. Патроны с лампами крепятся к скобам с помощью винтов, провода, прокладываемые под скобами, присоединяются к патронам непосредственно, без отпаек.
3. Скобы для патронов привариваются к конструкции рекламы в местах размещения патронов - см листы 90-1 и 90-7. Установка скоб, их размеры, отверстия и материал для их изготовления даны в строительных чертежах проекта (альбом Д).
4. Место размещения автоматического выключателя АП50-3 мт показано на листах 90-1 и 90-7. Конструкция для его установки и крепления даны на строительных чертежах в альбоме Д.
5. Привязки и диаметры отверстий для крепления патронов, скоб, болта заземления и выключателя АП50-3 мт см. на строительных чертежах (альбом Д).
6. На схеме показано подключение первых 3х ламп к фазам А, Б, С и О проводки. Последовательность подключения остальных ламп аналогична. Уставка тока расцепителя автоматического выключателя АП50-3 мт дана на схеме для рекламы тип I, для рекламы всех типов - см таблицу технических данных реклам.

ПРИВЯЗАН		
ИНВ. №		

320-063. 84 90-8

ОТДЕЛЬНОСТОЯЩИЕ РЕКЛАМНЫЕ УСТАНОВКИ ДЛЯ КИНОТЕАТРОВ			
И. КОНТР. ШУРИК	СВЕТ		
С. ТЕХНИК САМУЧЕНКОВА	СВЕТ		
РУК. ГРАФ. ГОРЕАН		РЕКЛАМНЫЕ УСТАНОВКИ ТИП 4-7	П 1
ГЛАВ. ИНЖ. ПР. АЛЕКСЕЕВА		ЭЛЕКТРООСВЕЩЕНИЕ. Узлы "А", "Б", "В"	
ГЛАВ. ИНЖ. ЖЕЛЕЗНЯК		СХЕМА ПОДКЛЮЧЕНИЯ.	ЦНИИП ГРАДОСТРОИТЕЛЬСТВА
РУК. МАСТ. ОВЧИННИКОВ			

Типовой проект 320-063.84 Альбом 1

Позиция	Наименование и техническая характеристика оборудования и материалов Завод-изготовитель (для импортного оборудования - страна, фирма)	Тип, марка оборудования, обозначение документа и номер опросного листа	Единица измерения		Код завода-изготовителя	Код оборудования, материала	Цена единицы оборудования тыс. руб.	Кол-чество	Масса единицы оборудования кг
			Наименование	Код					
1	2	3	4	5	6	7	8	9	10
1	Выключатель автоматический трехполюсный в металлической оболочке с уставкой комбинированного расцепителя на ток 6,4А.	АП50-3МТ	шт	796				1	
2	Лампа накаливания общего назначения с цоколем Р-27, мощностью 100Вт, напряжением 220В.	БК 220-100	шт	796				40	
3	Провод с медной жилой сечением 1,5 мм <sup>2</sup> изолированный, в поливинилхлоридной оболочке.	ПВ-660	м	006				50	
<u>Материалы, поставляемые подрядчиком</u>									
1	Патрон иллюминационный фарфоровый	Е 27 Ф	шт	796				40	

Изм. № подл. Изменения и дата. Изм. № №

Привязан:			

320-063.84		3000-1	
Ст. тех. Самуценова	Рук. гр. Горелан	Спецификация оборудования к рекламной установке ТИП 1.	
Гип. Алексеева	Тл. инж. Железняк	Стандарты листов	
Рук. маст. Обвинников		D	I
		ЦНИИП градостроительства	

Копировал: [подпись]

ТИПОВОЙ ПРОЕКТ 320-063.84 АЛЬБОМ I

Позиция	Наименование и технические характеристики оборудования и материалов Завод-изготовитель (для импортного оборудования - страна, фирма)	Тип, марка оборудования, обозначение документа и номер рабочего листа	Единица измерения		Код завода-изготовителя	Код оборудования, материала	Цена единицы оборудования тыс. руб.	Количество	Масса единицы оборудования кг
			Наименование	Код					
1	Выключатель автоматический трехполюсный в металлической оболочке с уставкой комбинированного расцепителя на ток 16 А.	АП50 - 3 МТ	шт	796				1	
2	Лампа накаливания общего назначения с цоколем Р-27, мощностью 400 Вт, напряжением 220 В.	БК 220 - 400	шт	796				80	
3	Провод с медной жилой сечением 1,5 мм <sup>2</sup> изолированный, в поливинилхлоридной оболочке.	ПВ - 660	м	006				100	
<u>Материалы, поставляемые подрядчиком</u>									
1	Патрон налюминяционный фарфоровый	Е 27 Ф	шт	796				80	

Инв. № подл. Листов № 4/11 ВЗМ. инв. № 2

Привязки			

320-063.84 30 00-2

СТУДЕНТ САНЧЕНКО РУК. ГР. ГОРБАКОВ ТИП АЛЕКСЕЕВ ГА. ИЛИ ЖЕЛЕЗНЯК РУК. НАСТ. ОБЩИННИКОВ	СПЕЦИФИКАЦИЯ ОБОРУДОВАНИЯ К РЕКЛАМНОЙ УСТАНОВКЕ ТИП 2
КОПИРОВАЛ <i>Тобя</i>	ФОРМАТ А1 19460 01

ТИПОВОЙ ПРОЕКТ 320-063.84 АЛЬБОМ I

Позиция	Наименование и техническая характеристика оборудования и материалов Завод - изготовителя (для импортного оборудования - страна, фирма)	Тип, марка оборудования, обозначение документа и номер опробовочного листа	Единица измерения		Код завода-изготовителя	Код оборудования, материала	Цена единицы оборудования, тыс. руб.	Количество	Масса единицы оборудования кг
			Наименование	Код					
1	2	3	4	5	6	7	8	9	10
1	Выключатель автоматический трехполюсный в металлической оболочке с уставкой комбинированного расцепителя на ток 10А.	АП50 - 3 NT	шт	796				1	
2	Лампа накаливания общего назначения с цоколем P-27, мощностью 100 вт, напряжением 220в.	БК 220 - 100	шт	796				52	
3	Провод с медной жилой сечением 1,5 мм <sup>2</sup> изолированный, в поливинилхлоридной оболочке.	ПВ - 660	м	006				65	
<u>Материалы, поставляемые подрядчиком</u>									
1	Патрон налюминяционный фарфоровый	E 27 ф	шт	796				52	

№№ по плану, позиции и дата сдачи инв. №

Примечания:			

320-063.84 30 <sup>00</sup> -3		
Ст. тех. СМУЧЕНКОВ	Рук. гр. ЮРЕВИЧ	Инж. АЛЕКСЕЕВ
Инж. ЖЕЛЕЗНЯК	Рук. маст. ОВЧИННИКОВ	
Спецификация оборудования к рекламной установке тип 3.		
Станция Р	Лист 3	Листов 7
ЦНИИП Градостроительства		

Копировал: *С.А.А.* Формат 12 19460-01

Типовой проект 320-063.84 Альбом I

Позиция	Наименование и техническая характеристика оборудования и материалов Завод-изготовитель (для импортного оборудования - страна, фирма)	Тип, марка оборудования, обозначение документа и номер опросного листа		Единица измерения		Код завода-изготовителя	Код оборудования, материала	Цена единицы оборудования тыс. руб.	Количество	Масса единицы оборудования кг
		Наименование	Код	Наименование	Код					
1	2	3	4	5	6	7	8	9	10	
1	Выключатель автоматический трехполюсный в металлической оболочке с уставкой комбинированного расцепителя на ток 46А.	АП50 - 3МТ	шт	796					1	
2	Лампа накаливания общего назначения с цоколем Р-27, мощностью 100 Вт, напряжением 220В.	БК 220 - 100	шт	796					104	
3	Провод с медной жилой сечением 1,5 мм <sup>2</sup> изолированный, в поливинилхлоридной оболочке	ПВ - 660	м	006					130	
<u>Материалы, поставляемые подрядчиком</u>										
1	Патрон накаливающий фарфоровый	Е 27 Ф	шт	796					104	

Имя № подл. Подпись и дата  
Взам. инв. №

Привезан:


320-063.84 30 СО-4

И.Т.Х.	САМУЧЕНКОВА	<i>[подпись]</i>
Р.У.Г.	ГОРЕЛКИ	<i>[подпись]</i>
И.И.	АЛЕКСЕЕВА	<i>[подпись]</i>
И.И.Ж.	ЖЕЛЕЗНЯК	<i>[подпись]</i>
Р.У.М.А.С.	ОВЧИННИКОВ	<i>[подпись]</i>

СПЕЦИФИКАЦИЯ ОБОРУДОВАНИЯ  
К РЕКЛАМНОЙ УСТАНОВКЕ  
ТИП 4.

СТАЛЬ	ЛЮСТ	ЛЮСТОВ
Р	4	1

ЦЕНА ГРАДОСТРОИТЕЛЬСТВА

КОПИРОВАЛ: *[подпись]* ФОРМАТ 42.



Типовой проект 320-063.84 Альбом I

Позиция	Наименование и техническая характеристика оборудования и материалов Завод - изготовитель (для импортного оборудования - страна, фирма)	Тип, марка оборудования, обозначение документа и номер опросного листа	Единица измерения		Код завода-изготовителя	Код оборудования, материала	Цена единицы оборудования, тыс. руб.	Количество	Масса единицы оборудования, кг
			Наименование	Код					
1	2	3	4	5	6	7	8	9	10
1	Выключатель автоматический трехполюсный в металлической оболочке с уставкой комбинированного расцепителя на ток 25 А.	АВ50 - 3 NT	шт	796				1	
2	Лампа накаливания общего назначения с цоколем Р-27, мощностью 100 Вт, напряжением 220 В.	БК 220 - 100	шт	796				160	
3	Провод с медной жилой сечением 1,5 мм <sup>2</sup> изолированный, в поливинилхлоридной оболочке.	ПВ - 660	м	006				200	
<u>Материалы, поставляемые подрядчиком</u>									
1	Патрон люминесцентный фарфоровый	Е 27 Ф	шт	796				160	

Привязан:


320-063.84 30 СР-5

ИТ ТЕХ.	САМУШЕНОВА	СПЕЦИФИКАЦИЯ ОБОРУДОВАНИЯ К РЕКЛАМНОЙ УСТАНОВКЕ ТИП 5	СТАДИЯ	ЛИСТ	ЛИСТОВ
РИС. ГР.	ГОРБАК		Р	5	1
ТИП	АЛЕКСЕЕВА		УНИИИ ГРАДСТРОИТЕЛЬСТВА		
ТА ИИЖ	ЖЕЛЕЗНЯК		КОПИРОВАЛ: <i>А.С.</i>		
РИС. МАСТ	ОВЧИННИКОВ	ФОРМАТ 12 15460-01			

Или № 0042 | Подпись и дата | Дата инв №

ТИПОВОЙ ПРОЕКТ ЭЭО.063.84 АЛЬБОМ 1

Позиция	Наименование и техническая характеристика оборудования и материалов Завод-изготовитель (для импортного оборудования - страна, фирма)	Тип, марка оборудования, обозначение документа и номер опросного листа	Единица измерения		Код завода-изготовителя	Код оборудования, материала	Цена единицы оборудования тыс руб.	Количество	Масса единицы оборудования кг
			Наименование	Код					
1	Выключатель автоматический трехполюсный в металлической оболочке с уставкой комбинированного расцепителя на ток 16 А.	АП50-3МТ	шт	796				1	
2	Лампа накаливания общего назначения с цоколем Р-27, мощностью 100 Вт, напряжением 220 В.	БК 220-100	шт	796				68	
3	Провод с медной жилой сечением 1,5 мм <sup>2</sup> изолированный, в поливинилхлоридной оболочке.	ПВ-660	м	006				75	
<u>Материалы, поставляемые подрядчиком</u>									
1	Патрон налюминяционный фарфоровый	Е 27 Ф	шт	796				68	

Лист № 004 из 004 ЛСФАРМС № 4172 Взам инв № 99

Привязан:


320-063.84 30 С0-6

Ст. тех. ДИМУНЕНКОВА	Ст. тех. ДИМУНЕНКОВА	Ст. тех. ДИМУНЕНКОВА
Рук. гр. ГОРЕЛКИ	Рук. гр. ГОРЕЛКИ	Рук. гр. ГОРЕЛКИ
Тех. АЛЕКСЕЕВА	Тех. АЛЕКСЕЕВА	Тех. АЛЕКСЕЕВА
Тех. ЖЕЛЕЗНЯК	Тех. ЖЕЛЕЗНЯК	Тех. ЖЕЛЕЗНЯК
Рук. наст. ОВЧИННИКОВ	Рук. наст. ОВЧИННИКОВ	Рук. наст. ОВЧИННИКОВ

Спецификация оборудования  
к рекламной установке  
тип 6

Сталь	Лист	Листов
Р	6	1

ЦНИИ ГРАДОСТРОИТЕЛЬСТВА

Копировал: [подпись]

Формат Т2 19460-01

Типовой проект 320-063.84 Альбом 1

Позиция	Наименование и техническая характеристика оборудования и материалов Завод-изготовитель (для импортного оборудования - страна, фирма).	Тип, марка оборудования. Обозначение документа и номер опросного листа	Единица измерения		Код завода-изготовителя	Код оборудования, материала	Цена единицы оборудования тыс. руб.	Количество	Масса единицы оборудования кг
			Наименование	Код					
1	2	3	4	5	6	7	8	9	10
1	Выключатель автоматический трехполюсный в металлической оболочке с уставкой комбинированного расцепителя на ток 25А.	АВ50-3НТ	шт	795				1	
2	Лампа накаливания общего назначения с цоколем Р-27, мощностью 100Вт, напряжением 220В.	БК 220-100	шт	796				136	
3	Провод с медной жилой сечением 1,5 мм <sup>2</sup> изолированный в поливинилхлоридной оболочке.	ПВ-660	м	006				150	
<u>Материалы, поставляемые подрядчиком</u>									
1	Патрон налюминяционный фарфоровый	Е 27 Ф	шт	796				136	

Лист № 104. Подпись и дата. Взам. инв. №

Привязан:


320-063.84 30 00-7

ИТ.ТЕХ. САНУЧЕНКО	Л
Рук.гр. ЮРЯНИ	Л
Тех. АЛЕКСЕЕВ	Л
Л.И.И. ЖЕЛЕЗЯЯ	Л
Рук.наст. ОБЧИННИКОВ	Л

Спецификация оборудования к рекламной установке тип 7.

СТАДЯ	ЛНСТ	ЛНСТОВ
Д	7	1

ЦНИИградоэлектростроительства