

ТИПОВЫЕ ПРОЕКТНЫЕ  
РЕШЕНИЯ

320 - 063. 84

**ОТДЕЛЬНОСТОЯЩИЕ  
РЕКЛАМНЫЕ УСТАНОВКИ  
ДЛЯ КИНОТЕАТРОВ**

АЛЬБОМ II

ЗАВОДСКИЕ ИЗДАНИЯ

Илб. № 19460-02



СОДЕРЖАНИЕ АЛЬБОМА

№ 14. ПОЯСНИК И АЛТА. ДИМ. ИЛИ. ЛР.  
№ 14. ПОЯСНИК РЕШЕНИЙ АЛЬБОМА II

| ОБОЗНАЧЕНИЕ    | НАИМЕНОВАНИЕ                    | №№ СТРАНИЦ |
|----------------|---------------------------------|------------|
| АСН-00.10.0    | ТЕХНИЧЕСКИЕ ТРЕБОВАНИЯ          | 3          |
| АСН-10.40.0    | ПОСТАМЕНТ БП-1                  | 4          |
| АСН-10.50.0    | ФУНДАМЕНТНАЯ ПАНТА (ФП-1, ФП-2) | 5          |
| АСН-20.50.0    | ФУНДАМЕНТНАЯ ПАНТА (ФП-3, ФП-4) | 7          |
| АСН-30.50.0    | ФУНДАМЕНТНАЯ ПАНТА (ФП-5, ФП-6) | 8          |
| АСН-10.00.0А.1 | ВЕДОМОСТЬ РАСХОДА СТАЛИ         | 9          |
| АСН-10.41.0    | СЕТКА С-1                       | 10         |
| АСН-10.42.0    | СЕТКА С-2                       | 10         |
| АСН-10.43.0    | СЕТКА С-3                       | 11         |
| АСН-10.44.0    | ЗАКАЛАННАЯ ДЕТАЛЬ ЗА-1          | 11         |
| АСН-10.45.0    | ЗАКАЛАННАЯ ДЕТАЛЬ ЗА-2          | 12         |
| АСН-10.46.0    | ЗАКАЛАННАЯ ДЕТАЛЬ ЗА-3          | 12         |
| АСН-10.47.0    | ЗАКАЛАННАЯ ДЕТАЛЬ ЗА-4          | 13         |
| АСН-10.52.0    | ЗАКАЛАННАЯ ДЕТАЛЬ ЗА-5          | 13         |
| АСН-10.51.0    | СЕТКА С-4                       | 14         |
| АСН-20.51.0    | СЕТКА С-5                       | 14         |
| АСН-30.51.0    | СЕТКА С-6                       | 15         |
| АСН-20.00.1    | ДЕТАЛЬ (МА-1, МА-2, МА-3)       | 15         |
| АСН-10.10.0    | РАМА (РМ-1, РМ-2)               | 16         |
| АСН-20.10.0    | РАМА (РМ-3, РМ-4)               | 19         |

| ОБОЗНАЧЕНИЕ    | НАИМЕНОВАНИЕ                        | №№ СТРАНИЦ |
|----------------|-------------------------------------|------------|
| АСН-10.10.0 СБ | РАМА (РМ-3, РМ-4) СБОРОЧНЫЙ ЧЕРТЕЖ. | 20         |
| АСН-30.10.0    | РАМА (РМ-5, РМ-6)                   | 21         |
| АСН-30.10.0 СБ | РАМА (РМ-5, РМ-6) СБОРОЧНЫЙ ЧЕРТЕЖ  | 22         |
| АСН-10.20.0    | МЕТАЛЛИЧЕСКИЙ ЛИСТ (ОМ-1, ОМ-2)     | 23         |
| АСН-10.21.0    | МЕТАЛЛИЧЕСКИЙ ЛИСТ ОМ-3             | 23         |
| АСН-10.23.0    | МЕТАЛЛИЧЕСКИЙ ЛИСТ ОМ-4             | 24         |
| АСН-20.20.0    | МЕТАЛЛИЧЕСКИЙ ЛИСТ (ОМ-5, ОМ-6)     | 24         |
| АСН-30.20.0    | МЕТАЛЛИЧЕСКИЙ ЛИСТ ОМ-7             | 25         |
| АСН-30.21.0    | МЕТАЛЛИЧЕСКИЙ ЛИСТ ОМ-8             | 26         |
| АСН-00.10.0А.1 | РАЗМЕТКА ПРОСЕЧЕК                   | 27         |
| АСН-60.20.0    | МЕТАЛЛИЧЕСКИЙ ЛИСТ ОМ-9             | 28         |
| АСН-60.21.0    | МЕТАЛЛИЧЕСКИЙ ЛИСТ ОМ-10            | 28         |
| АСН-60.22.0    | МЕТАЛЛИЧЕСКИЙ ЛИСТ ОМ-11            | 30         |
| АСН-60.23.0    | МЕТАЛЛИЧЕСКИЙ ЛИСТ ОМ-12            | 30         |
| АСН-60.24.0    | МЕТАЛЛИЧЕСКИЙ ЛИСТ ОМ-13            | 31         |
| АСН-60.25.0    | МЕТАЛЛИЧЕСКИЙ ЛИСТ ОМ-14            | 31         |
| АСН-10.11.0    | ЩИТ РЕКЛАМНЫЙ (ЩР-1, ЩР-2)          | 33         |
| АСН-10.12.0    | БУКВЫ РЕКЛАМНОЙ ВЫВЕСКИ БК          | 34         |

№ 14. ПОЯСНИК И АЛТА. ДИМ. ИЛИ. ЛР.

### ТРЕБОВАНИЯ К МАТЕРИАЛАМ

Бетон для постаментов БП-1 и плит основания марки 2  
Крупный заполнитель для приготовления бетона должен отвечать требованиям ГОСТ 8267-82, ГОСТ 10260-82, ГОСТ 8268-82, ГОСТ 10268-80.

Песок для бетона должен отвечать требованиям ГОСТ 8736-77, ГОСТ 10268-70\*  
Вид и марка цемента должны отвечать ГОСТу 10178-76.

Сталь для изготовления арматурных изделий и закладных деталей должна отвечать требованиям ГОСТов, указанных на чертежах. Профильный прокат и стальной лист для закладных деталей должны, кроме того, удовлетворять требованиям ГОСТ 380-71.

Монтажные петли должны изготавливаться из арматурной стали в соответствии с ГОСТ 13045.1-81

Приемку и контроль качества стали для арматурных изделий и закладных деталей, подлежащих сварке, следует производить в соответствии с требованиями СН 393-78 §§ 5.3-5.5. Выбор марки электродов и марки покрытия, марки сварочной проволоки и флюса, а также приемка и контроль качества указанных материалов должны производиться в соответствии с требованиями СН 393-78 §§ 2.17-2.18, § 2.20, § 2.26.

Материалы для антикоррозийной защиты закладных деталей металлизацией и для покрытия обмазками должны назначаться в соответствии с рекомендациями СНиП II-28-73.

Сварные сетки изготавливаются на автоматизированных линиях. Сварку пересечений арматурных стержней в сетках следует выполнять только контактно-точечным способом.

Электродуговая сварка закладных деталей оговорена на чертежах с указанием марки и размеров швов.

Разрезку стального листа и профильного проката для закладных деталей и пробивку в них отверстий рекомендуется выполнять на комбинированных пресс-ножницах, например, типа НВ-633 или НВ-5222.

Сварка в тавр закладных деталей, состоящих из пластины и анкерных стержней должны производиться под флюсом на автоматических станках.

Отклонения в размерах закладных деталей и качество обработки кромок и торцов элементов, а также качество сварных соединений должны отвечать требованиям ГОСТ 10922-75 с учетом отрицательных отклонений от номинального размера.

Антикоррозийную защиту закладных деталей следует производить в соответствии с требованиями СНиП-28-73.

Древесину для изготовления щитов следует применять хвойных пород 2 и 3 сорта, удовлетворяющей требованиям ГОСТ 8486-68\*, ГОСТ 2695-71\*, ГОСТ 9462-71\*, ГОСТ 9463-72\*.

Фанеру применять марки ФСФ по ГОСТ 3916-69.

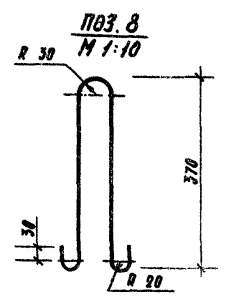
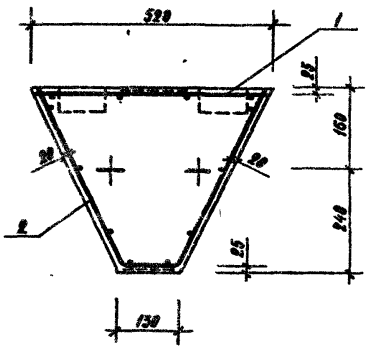
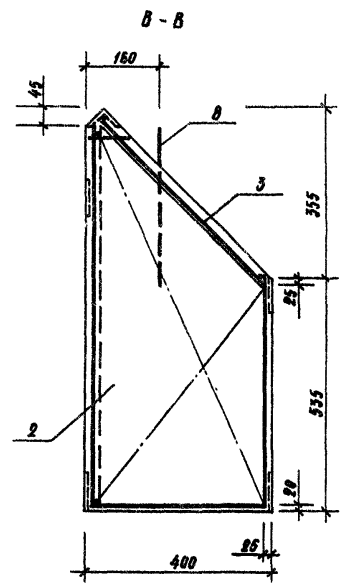
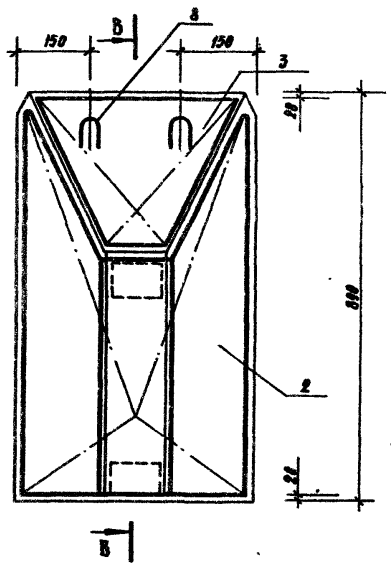
Все металлические изделия загрунтовать перед покраской.

320-063.84  
ТИПОВОЕ ПРОЕКТИВНОЕ РЕШЕНИЕ  
АЛЬБОМ II

ИЗДАНИЕ  
ИЗМЕНЕНИЯ  
КОЛИЧЕСТВО  
ИЗДАНИЙ  
ИЗДАТЕЛЬСТВО  
ИЗДАТЕЛЬСТВО

|                       |                       |                       |                        |                          |      |
|-----------------------|-----------------------|-----------------------|------------------------|--------------------------|------|
|                       |                       | 320-063.84            |                        | -00.10.0                 |      |
| И.КОНТ. ШУРНИК        | И.КОНТ. ШУРНИК        | И.КОНТ. ШУРНИК        | ТЕХНИЧЕСКИЕ ТРЕБОВАНИЯ | СТАДИА                   | ЛИСТ |
| РУК. ГРАФ. ГОРЕЛИК    | РУК. ГРАФ. ГОРЕЛИК    | РУК. ГРАФ. ГОРЕЛИК    |                        | Р                        |      |
| ГЛ. ИНЖ. П. АЛЕКСЕЕВА | ГЛ. ИНЖ. П. АЛЕКСЕЕВА | ГЛ. ИНЖ. П. АЛЕКСЕЕВА |                        |                          | 1    |
| ГЛ. ИНЖ. ЖЕЛЕЗНЯК     | ГЛ. ИНЖ. ЖЕЛЕЗНЯК     | ГЛ. ИНЖ. ЖЕЛЕЗНЯК     |                        | ЦНИИП ГРАДОСТРОИТЕЛЬСТВА |      |
| РУК. МАСТ. ОВИЧНИКОВ  | РУК. МАСТ. ОВИЧНИКОВ  | РУК. МАСТ. ОВИЧНИКОВ  |                        |                          |      |

320-063.84  
УПЛОТН. ДОСКИ И РИШЕЦА  
АЛБОН II



| ФОРМАТ | ЗОНА | ПОЗ. | ОБОЗНАЧЕНИЕ        | НАИМЕНОВАНИЕ                | КОЛ.           | ПРИМЕЧАН. |
|--------|------|------|--------------------|-----------------------------|----------------|-----------|
|        |      |      |                    | <u>ДОКУМЕНТАЦИЯ</u>         |                |           |
| 12     |      |      | 320-063.84 00.10.0 | ТЕХНИЧЕСКИЕ ТРЕБОВАНИЯ      |                |           |
| 12     |      |      | 1000 041           | ВЕДОМОСТЬ РАСХОДА СТАЛИ     |                |           |
|        |      |      |                    | <u>СБОРОЧНЫЕ ЕДИНИЦЫ</u>    |                |           |
| 11     | 1    |      | 10 410             | СЕТКА С-1                   | 1              |           |
| 11     | 2    |      | 10 420             | --- С-2                     | 1              |           |
| 11     | 3    |      | 10 430             | --- С-3                     | 1              |           |
| 11     | 4    |      | 10 440             | ЗАКАЛАННОЕ ИЗДЕЛИЕ 3Д-1     | 2              |           |
| 11     | 5    |      | 10 450             | ТО ЖЕ 3Д-2                  | 2              |           |
| 11     | 6    |      | 10 460             | --- 3Д-3                    | 2              |           |
| 11     | 7    |      | 10 470             | --- 3Д-4                    | 2              |           |
|        |      |      |                    | <u>ДЕТАЛИ</u>               |                | МАССА, кг |
| Б4.    | 8    |      | 10.40.1            | ПЕТАЯ П-1                   |                |           |
|        |      |      |                    | Ø 8 А I ГОСТ 5781-82, С-860 | 2              | 0.34      |
|        |      |      |                    | <u>МАТЕРИАЛЫ</u>            |                |           |
|        | 9    |      |                    | БЕТОН М 200                 | М <sup>3</sup> | 0.1       |

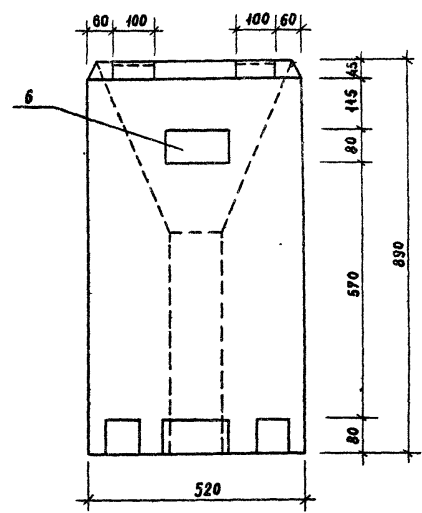
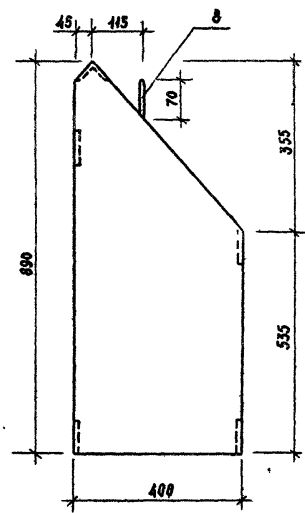
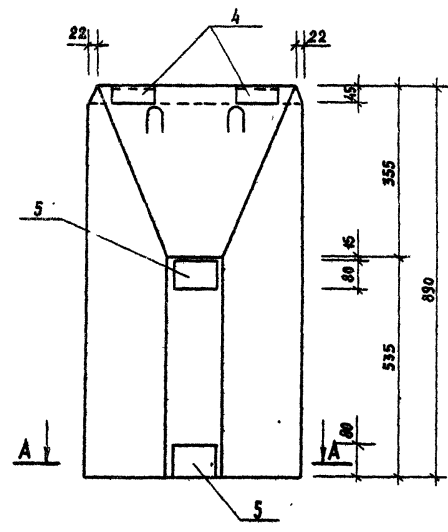
ВУЗ. № 71 ПОДПИСЬ И ДАТА ВОЗМ. ИМ. №

|  |              |  |
|--|--------------|--|
| 320-063.84 АСИ-10.40 0   |              |  |
| Н. КОНТР. ШУРНОК<br>РУК. ГРАФ. ГОРЕЛИК<br>ГЛАВ. ИНЖ. ПР. АЛЕКСЕЕВА<br>ГА. ИНЖ. ЖЕЛЕЗНЯК<br>РУК. МАСТ. ОВЧИННИКОВ | [Signatures] | Постамент БП-1                                       |
|  |              | СТАДНЯ МАССА МАШТАБ<br>Р 250 1:20<br>АНСТ 1 АНСТОВ 2 |
|  |              | ЦНИИП ГРАДОСТРОИТЕЛЬСТВА                             |

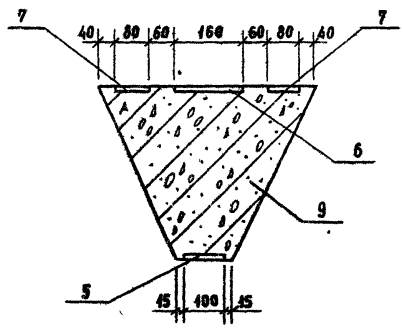
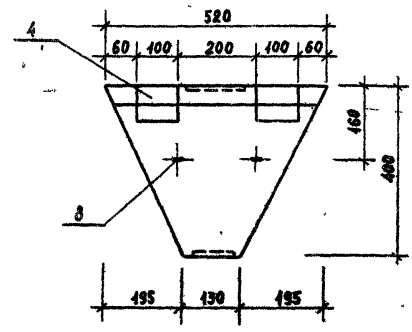
КОПИРОВАЛ Лопырева

ФОРМАТ 12 19460-02

САЖ. 49  
ТРУБКА РЕВОЛЮТИВНЕ ПЕРЕМІНА АЛЮМІНІЙ ІІ



A - A



МАТ. ЧИТ. ПРАКТИКУМ І АЛІА. БІЛАН. МІЛІ. П. П.

|            |             |      |
|------------|-------------|------|
| 320-063.84 | АЧН-10 40.0 | АНСТ |
|            |             | 2    |

КОМУРОВАА: *Т. С.* ФОРМАТ 12 15960-02

РИС. 1 (ФП-1)

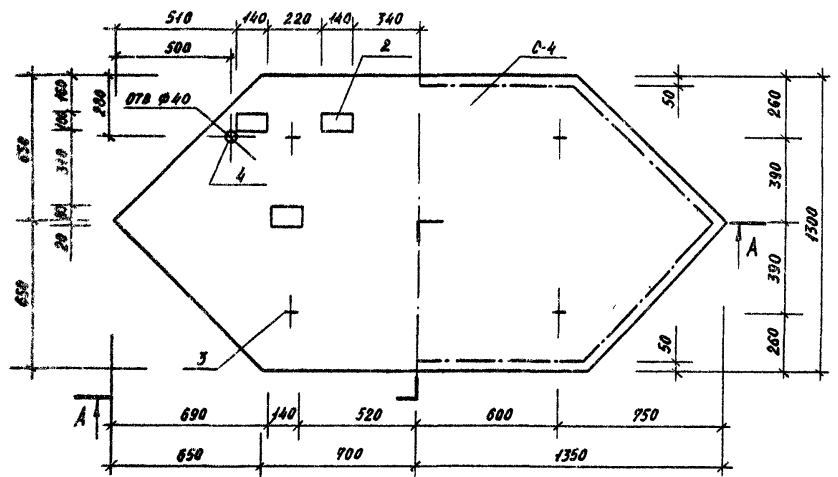
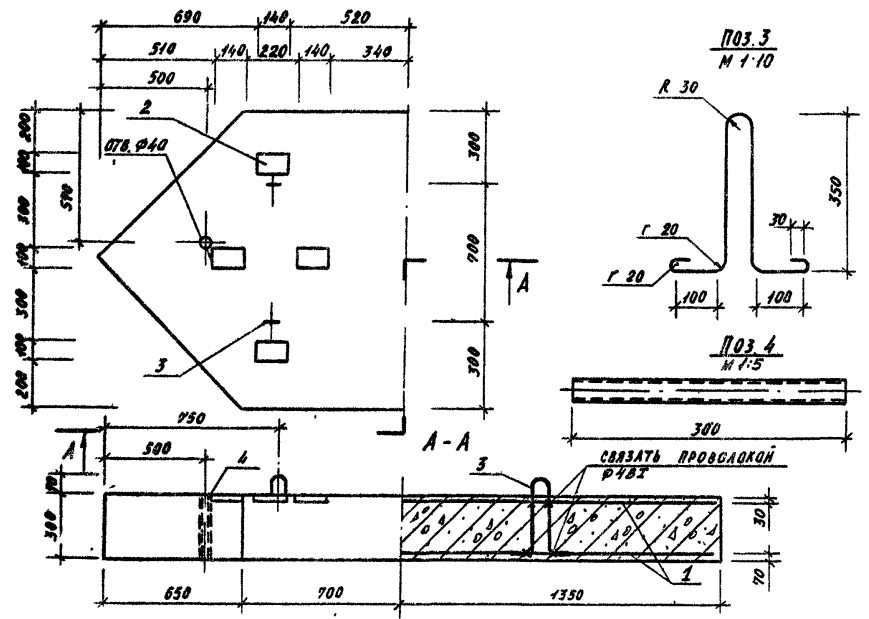


РИС. 2 (ФП-2)  
(ОСТАЛЬНОЕ СМ. РИС. 1)



| ФОРМАТ                                   | УМН | ПОС | БОЗНАЧЕНИЕ       | НАИМЕНОВАНИЕ                  | КОЛ.           | ПРИМЕЧАНИЕ   |
|--|-----|-----|------------------|-------------------------------|----------------|--------------|
|  |     |     |                  | <u>ДОКУМЕНТАЦИЯ</u>           |                |              |
| 12                                       |     |     | 320-063.84 00100 | ТЕХНИЧЕСКИЕ ТРЕБОВАНИЯ        |                |              |
| 12                                       | 0   |     | 1000.0 А1        | ВЕДОМОСТЬ РАСХОДА СТАЛИ       |                |              |
|  |     |     |                  | <u>СБОРОЧНЫЕ ЕДИНИЦЫ</u>      |                |              |
| 11                                       | 1   |     | 10.51.0          | СЕТКА С-4                     | 2              |              |
|  |     |     |                  | <u>ДЕТАЛИ</u>                 |                | МАССА ЕД. КГ |
| 64                                       | 3   |     | 10.50.1          | Ф12 АІ ГОСТ 5781-82 В-920     | 4              | 0.82         |
| 64                                       | 4   |     | 10.50.2          | ТРУБА 38x2.5 ГОСТ 8732-78     |                |              |
|  |     |     |                  | Б ст. 4 вл ГОСТ 8731-74 В-300 | 1              | 0.42         |
|  |     |     |                  | <u>МАТЕРИАЛЫ</u>              |                |              |
|  |     | 5   | 10.50.0          | БЕТОН М-200                   | М <sup>3</sup> | 0.81         |
| <u>ПЕРЕМЕННЫЕ ДАННЫЕ ДЛЯ ИСПОЛНЕНИЙ:</u> |     |     |                  |                               |                |              |
|  |     |     |                  | 10.50.0                       |                |              |
|  |     |     |                  | <u>СБОРОЧНЫЕ ЕДИНИЦЫ</u>      |                |              |
| 11                                       | 2   |     | 10.52.0          | ЗАКЛАДНАЯ ДЕТАЛЬ ЗА-5         | 6              |              |
|  |     |     |                  | 10.50.0-01                    |                |              |
|  |     |     |                  | <u>СБОРОЧНЫЕ ЕДИНИЦЫ</u>      |                |              |
| 11                                       | 2   |     | 10.52.0          | ЗАКЛАДНАЯ ДЕТАЛЬ ЗА-5         | 8              |              |

|   |  |  |                          |          |         |
|---|--|--|--------------------------|----------|---------|
| 320-063.84 АСН-10.50.0  |  |  |                          |          |         |
| ФУНДАМЕНТАЛЬНАЯ ПАНТА<br>(ФП-1, ФП-2).  |  |  | СТАЛИ                    | МАССА    | МАСШТАБ |
|   |  |  | Р                        | 2025     | 1:20    |
| Н. КОНТР. ШУРНОК<br>РУК ГР. ГОРЕЛК<br>ГИП. АЛЕНСЕВА<br>ТА НИЖ. ЖЕЛЕЗНАЯ<br>РУК МАСТ. ОБВИННИКОВ |  |  | ЛИСТ                     | ЛИСТОВ 1 |         |
|   |  |  | ЦНИИП ГРАДОСТРОИТЕЛЬСТВА |          |         |

ТИПОВОЕ ПРОЕКТИВНОЕ РЕШЕНИЕ АЛСОН № 520-063.84

320-063.84  
 ТИПОВЫЕ ПРОЕКТИВНЫЕ РЕШЕНИЯ  
 ЛАНСОН II

РИС. 1 (ФП-3)

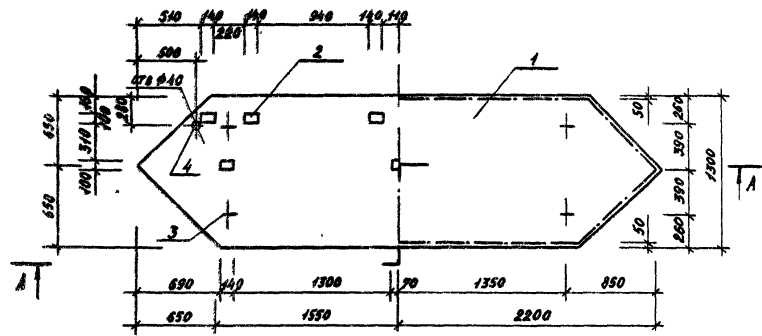
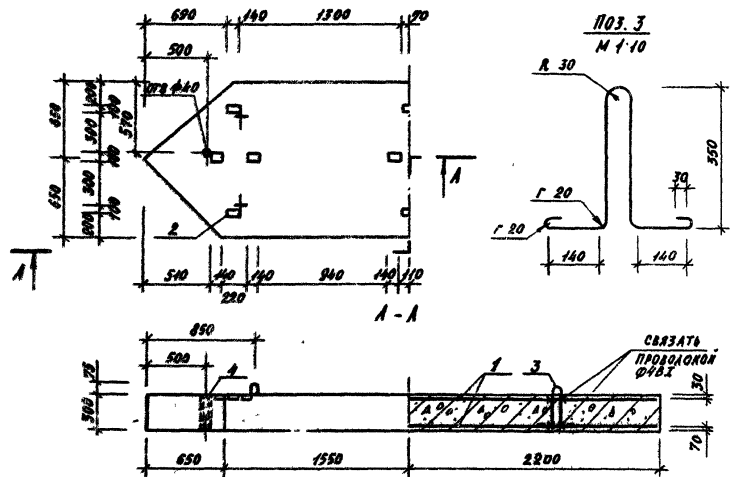


РИС. 2 (ФП-4)  
(ОСТАЛЬНОЕ СМ. РИС. 1)



| ФОРМАТ | КОЛ-ВО | КОД | ОБОЗНАЧЕНИЕ        | НАИМЕНОВАНИЕ   | КОЛ            | ПРИМЕЧАНИЕ   |
|--------|--------|-----|--------------------|--|----------------|--------------|
|        |        |     |                    | <u>ДОКУМЕНТАЦИЯ</u>                                    |                |              |
| 12     |        |     | 320-063.84 00 10 0 | ТЕХНИЧЕСКИЕ ТРЕБОВАНИЯ                                 |                |              |
| 12     |        |     | 10 00 0 0 1        | ВЕДОМОСТЬ РАСХОДА СТАЛИ                                |                |              |
|        |        |     |                    | <u>СБОРОЧНЫЕ ЕДИНИЦЫ</u>                               |                |              |
| 11     | 1      |     | 20 51 0            | СЕТКА С-5  | 2              |              |
|        |        |     |                    | <u>ДЕТАЛИ</u>  |                | МАССА ЕД. КГ |
| 64     | 3      |     | 20 50 1            | Ф14 А1 ГОСТ 5781-82 L=990                              | 4              | 120          |
| 64     | 4      |     | 10 50 2            | ТРУБА 38x2.5 ГОСТ 8732-78<br>БСТЗСР ГОСТ 8731-78 D=300 | 1              | 0,42         |
|        |        |     |                    | <u>МАТЕРИАЛЫ</u>                                       |                |              |
|        |        |     | 10 52 0            | БЕТОН М 200  | М <sup>3</sup> | 1,46         |
|        |        |     |                    | <u>ПЕРЕМЕННЫЕ ДАННЫЕ ДЛЯ ИСПОЛНЕНИЙ</u>                |                |              |
|        |        |     | 20 50 0            |  |                |              |
|        |        |     |                    | <u>СБОРОЧНЫЕ ЕДИНИЦЫ</u>                               |                |              |
| 11     | 2      |     | 10 52 0            | ЗАКАЛАННАЯ ДЕТАЛЬ 3А-Ф                                 | 3              |              |
|        |        |     |                    | 20 50 0-01   |                |              |
|        |        |     |                    | <u>СБОРОЧНЫЕ ЕДИНИЦЫ</u>                               |                |              |
| 11     | 2      |     | 10 52 0            | ЗАКАЛАННАЯ ДЕТАЛЬ 3А-5                                 | 12             |              |

ИЛЛ. П. 320-063.84  
 КОМПОНЕНТЫ  
 ЛАНСОН II

|          |            |                                    |  |                         |             |
|----------|------------|------------------------------------|--|-------------------------|-------------|
|          |            | 320-063.84                         |  | ЛСН-20 50 0             |             |
|          |            | ФУНДАМЕНТАЛЬНАЯ ПАНТА (ФП-3, ФП-4) |  | СТАЛЬНАЯ МАССА          | МАССА СТАЛИ |
|          |            |                                    |  | Р                       | 3650        |
|          |            |                                    |  | ЛИСТ                    | ЛИСТОВ 1    |
|          |            |                                    |  | ЦНИИПРОЕКТСТРОИТЕЛЬСТВА |             |
| И КОНТ.  | ШУРНИК     | Иванов                             |  |                         |             |
| РУК ТР   | ГОРЯК      | Сидоров                            |  |                         |             |
| И.П.     | АЛЕКСЕЕВА  | Алексеева                          |  |                         |             |
| ГЛА ИИЖ  | ЖЕЛЕЗНЯЯ   | Железняева                         |  |                         |             |
| РУК НАСТ | ОВЧИННИКОВ | Овчинников                         |  |                         |             |

КОПИРОВАЛ

ЛП-84-

ФОРМАТ 12

19460-02



ТИПОВОЙ ПРОЕКТ 320-063.84 ЛАВОН II

РИС. 1 (ФП-5)

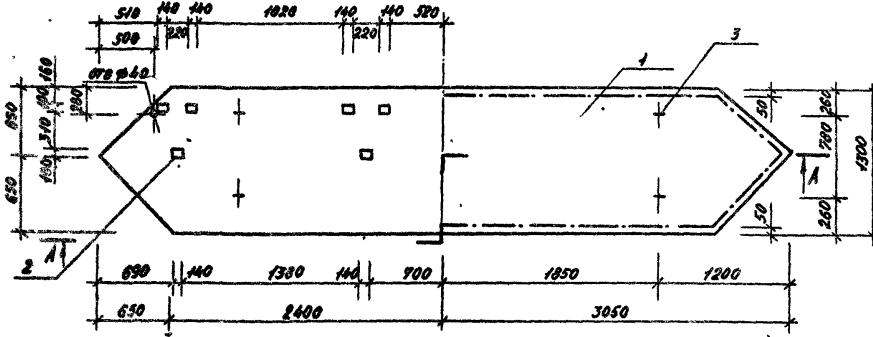
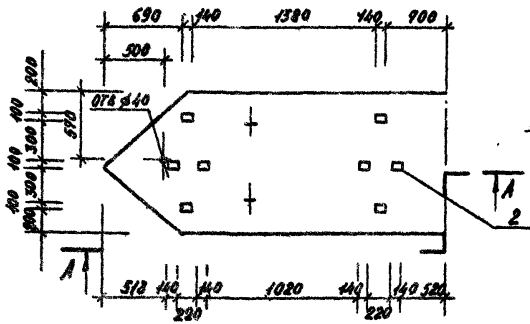
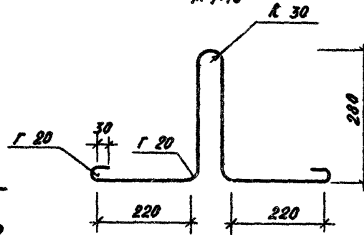


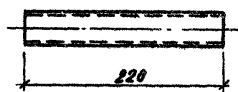
РИС. 2 (ФП-6)  
(ОСТАВАЮЩЕЕ СМ. РИС. 1)



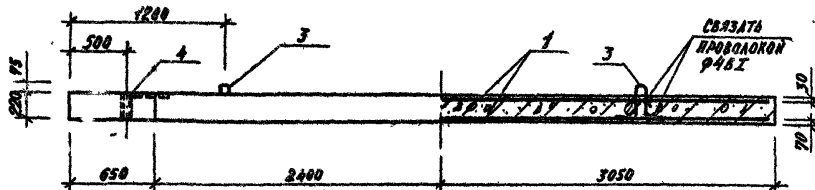
ПОЗ. 3  
М 1:10



ПОЗ. 4  
М 1:5



A-A



| ФОРМАТ | КОЛ. | ПОЗ. | ОБОЗНАЧЕНИЕ       | НАИМЕНОВАНИЕ                            | КОЛ.           | ПРИМЕЧАНИЕ |
|--------|------|------|-------------------|---|----------------|------------|
|        |      |      |                   | <u>ДОКУМЕНТАЦИЯ</u>                     |                |            |
| 12     |      |      | 320-063.84 00.100 | ТЕХНИЧЕСКИЕ ТРЕБОВАНИЯ                  |                |            |
| 12     |      |      | 10.00.00.1        | ВЕДОМОСТЬ РАСХВА СТАЛИ                  |                |            |
|        |      | 0    |                   | <u>СБОРОЧНЫЕ ЕДИНИЦЫ</u>                |                |            |
| 11     | 1    |      | 30.51.0           | СЕТКА С-6                               | 2              |            |
|        |      |      |                   | <u>ДЕТАЛИ</u>                           |                |            |
|        |      |      |                   | МАССА ЕД. КГ                            |                |            |
| Б4     | 3    |      | 30.50.1           | ПЕТАЯ П-3                               |                |            |
|        |      |      |                   | Ф14Л ГОСТ 5781-82 В-1100                | 4              | 1,33       |
| Б4     | 4    |      | 30.50.2           | ТРУБА 58*2,5 ГОСТ 8732-78               |                |            |
|        |      |      |                   | БСТ ЭСП. ГОСТ 8731-74 В-220             | 1              | 0,31       |
|        |      |      |                   | <u>МАТЕРИАЛЫ</u>                        |                |            |
|        | 5    |      | 30.50.0           | БЕТОН М 200                             | М <sup>3</sup> | 1,56       |
|        |      |      |                   | <u>ПЕРЕМЕННЫЕ ДАННЫЕ ДЛЯ ИСПОЛНЕНИЙ</u> |                |            |
|        |      |      |                   | 30.50.0                                 |                |            |
|        |      |      |                   | <u>СБОРОЧНЫЕ ЕДИНИЦЫ</u>                |                |            |
| 11     | 2    |      | 10.52.0           | ЗАКЛАДНАЯ ДЕТАЛЬ ЗА-5                   | 12             |            |
|        |      |      |                   | 30.50.0-01                              |                |            |
|        |      |      |                   | <u>СБОРОЧНЫЕ ЕДИНИЦЫ</u>                |                |            |
| 11     | 2    |      | 10.52.0           | ЗАКЛАДНАЯ ДЕТАЛЬ ЗА-5                   | 16             |            |

ИМЯ, Ф. И. О. ПРОЕКТАНТА ИЛИ ИСПОЛНИТЕЛЯ

|                        |  |                                     |          |
|------------------------|--|-------------------------------------|----------|
| 320-063.84 АСН-30.50.0 |  |                                     |          |
|                        |  | ФУНДАМЕНТАЛЬНАЯ ПЛАНТА (ФП-5, ФП-6) |          |
|                        |  | СТАЛИ                               | МАССА    |
|                        |  | Р                                   | 3900     |
|                        |  | ЛИСТ                                | ЛИСТОВ 1 |
| И. КОНТР. ШУРНОК       |  |                                     |          |
| РУК. ГР. ГОРБАКИ       |  |                                     |          |
| ГМП. АЛЕКСЕЕВА         |  |                                     |          |
| ГЛ. ИНЖ. ЖЕЛЕЗНЯК      |  |                                     |          |
| РУК. МАСТ. ОБИДИННИКОВ |  |                                     |          |
|                        |  | ЦНИИП ГРАДОСТРОИТЕЛЬСТВА            |          |

ВЕДОМОСТЬ РАСХОДА СТАЛИ НА ЭЛЕМЕНТ, КГ.

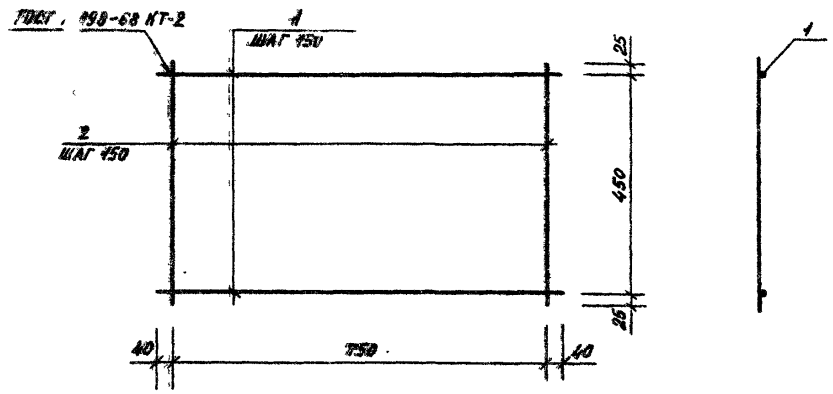
| МАДРА<br>ЭЛЕМЕНТА | ИЗДЕЛИЯ АРМАТУРНЫЕ |       |       |              |       |       | ИЗДЕЛИЯ ЗАКЛАДНЫЕ |      |       |      |              |      |      |       |              |      |       |              |       |               | ВСЕГО | ОБЩИЙ<br>РАСХОД |             |
|-------------------|--------------------|-------|-------|--------------|-------|-------|-------------------|------|-------|------|--------------|------|------|-------|--------------|------|-------|--------------|-------|---------------|-------|-----------------|-------------|
|                   | АРМАТУРА КЛАССА    |       |       |              |       |       | АРМАТУРА КЛАССА   |      |       |      |              |      |      |       | ПРОКАТ МАРКИ |      |       |              |       |               |       |                 |             |
|                   | А III              |       |       | В I          |       |       | А III             |      |       |      | А I          |      |      |       | В СТ. 3 СП   |      |       |              |       |               |       |                 |             |
|                   | ГОСТ 5781-82       |       |       | ГОСТ 6727-80 |       |       | ГОСТ 5781-82      |      |       |      | ГОСТ 5781-82 |      |      |       | ГОСТ 103-76  |      |       | ГОСТ 8509-72 |       | ГОСТ 10704-76 |       |                 |             |
|                   | φ 8                | Итого |       | φ 4          | Итого |       | φ 10              | φ 8  | Итого |      | φ 14         | φ 12 | φ 8  | Итого |              | δ=8  | δ=6   | δ=4          | Итого |               |       |                 | ГОСТ 103-76 |
| БЛ-1              | -                  | -     | -     | 2.15         | 2.15  | 2.15  | 3.92              | 0.00 | 4.00  | -    | -            | 0.60 | 0.60 | 4.60  | 0.6          | 0.32 | 5.60  | 1.14         | 1.14  | 0.42          | 0.42  | 11.84           | 13.99       |
| ФЛ-1              | 17.44              | -     | 17.44 | -            | -     | 17.44 | 2.64              | -    | 2.64  | -    | 3.20         | -    | 3.20 | 5.26  | 0.96         | -    | 6.24  | -            | -     | 0.42          | 0.42  | 12.50           | 30.02       |
| ФЛ-2              | 17.44              | -     | 17.44 | -            | -     | 17.44 | 3.52              | -    | 3.52  | -    | 3.20         | -    | 3.20 | 7.04  | 1.20         | -    | 8.32  | -            | -     | 0.42          | 0.42  | 15.54           | 32.98       |
| ФЛ-3              | 32.00              | -     | 32.00 | -            | -     | 32.00 | 3.96              | -    | 3.96  | 4.0  | -            | -    | 4.0  | 7.92  | 1.44         | -    | 9.36  | -            | -     | 0.42          | 0.42  | 18.54           | 51.58       |
| ФЛ-4              | 32.00              | -     | 32.00 | -            | -     | 32.00 | 5.20              | -    | 5.20  | 4.0  | -            | -    | 4.0  | 10.56 | 1.92         | -    | 12.48 | -            | -     | 0.42          | 0.42  | 22.98           | 55.78       |
| ФЛ-5              | 48.42              | -     | 48.42 | -            | -     | 48.42 | 5.20              | -    | 5.20  | 3.32 | -            | -    | 3.32 | 10.56 | 1.92         | -    | 12.48 | -            | -     | 0.31          | 0.31  | 23.50           | 71.92       |
| ФЛ-6              | 48.42              | -     | 48.42 | -            | -     | 48.42 | 7.04              | -    | 7.04  | 5.32 | -            | -    | 5.32 | 14.00 | 2.56         | -    | 16.84 | -            | -     | 0.31          | 0.31  | 29.42           | 77.84       |

ТИПОВОЙ ПРОЕКТ 320-063.84 ЛИСТОВ 2

ИЛЛ. № 044. ВВЕДЕНО В ДЕЙСТ. 1960. ВСАМ. ИЛЛ. № 1

|                           |            |                          |          |         |
|---------------------------|------------|--------------------------|----------|---------|
| 320-063.84 АСН-10.00.04.1 |            |                          |          |         |
| ВЕДОМОСТЬ РАСХОДА СТАЛИ   |            | СТАЛИ                    | МАССА    | МАСШТАБ |
|                           |            | Р                        |          |         |
|                           |            | ЛИСТ                     | ЛИСТОВ 1 |         |
| И. КОНТР.                 | И. УЧИНК   |                          |          |         |
| Р. У. Г. Р. А. Х.         | ГОРБАНИ    |                          |          |         |
| Г. А. И. И. К. П. Р.      | АВЕРСЕВА   |                          |          |         |
| Г. А. И. И. К.            | ЖЕЛЕЗНЯК   |                          |          |         |
| Р. У. К. М. А. С. Т.      | ОБВИННИКОВ |                          |          |         |
|                           |            | ЦНИИП ГРАДОСТРОИТЕЛЬСТВА |          |         |

Технический проект 320-063.84 АСН-10.41.0



| ФОРМАТ | ЗОНА | ПОС | ОБОЗНАЧЕНИЕ            | НАИМЕНОВАНИЕ       | КОЛ. | ПРИМЕЧАНИЕ   |
|--------|------|-----|------------------------|--------------------|------|--------------|
|        |      |     |                        | <b>ДЕТАЛИ</b>      |      | МАССА ЕД. КГ |
|        |      |     |                        | Ф 4ВІ ГОСТ 6727-80 |      |              |
| Б4     | 1    |     | 320-063.84 АСН-10.41.1 | ℓ = 830            | 4    | 0,08         |
| Б4     | 2    |     | АСН-10.41.2            | ℓ = 500            | 6    | 0,05         |

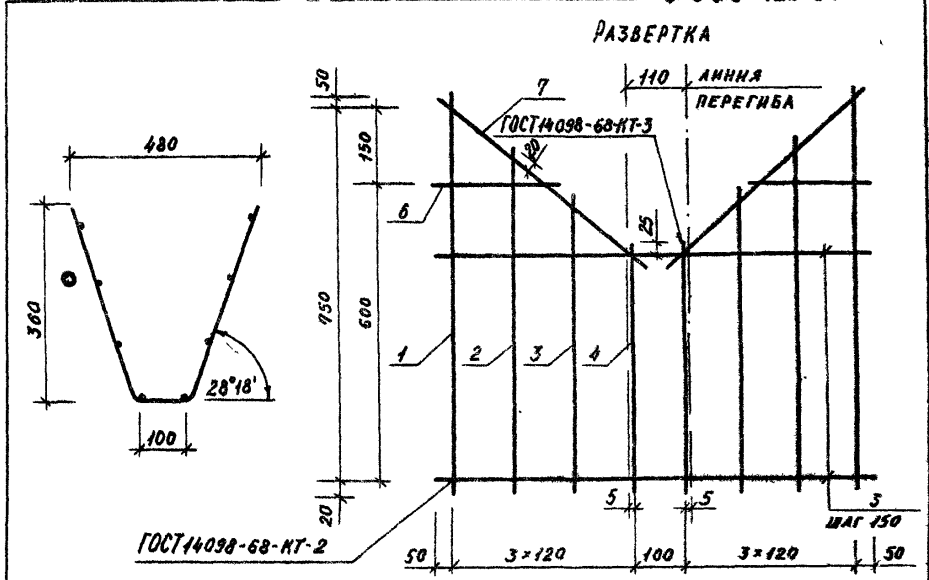
320-063.84 АСН-10.41.0

Сетка С-1

| СТАДІЯ | МАССА | МАШТАБ   |
|--------|-------|----------|
| Р      | 0,62  |          |
| Лист   |       | Листов 1 |

ЦНИИПГРАДОСТРОИТЕЛЬСТВА

КОПИРОВАЛ *АСЛ* ФОРМАТ 11



| ФОРМАТ | ЗОНА | ПОС | ОБОЗНАЧЕНИЕ        | НАИМЕНОВАНИЕ       | КОЛ. | ПРИМЕЧАНИЕ   |
|--------|------|-----|--------------------|--------------------|------|--------------|
|        |      |     |                    | <b>ДЕТАЛИ</b>      |      | МАССА ЕД. КГ |
|        |      |     |                    | Ф 4ВІ ГОСТ 6727-80 |      |              |
| Б4     | 1    |     | 320-063.84 10.42.1 | ℓ = 820            | 2    | 0,08         |
| Б4     | 2    |     | 10.42.2            | ℓ = 720            | 2    | 0,07         |
| Б4     | 3    |     | 10.42.3            | ℓ = 570            | 2    | 0,06         |
| Б4     | 4    |     | 10.42.4            | ℓ = 645            | 2    | 0,06         |
| Б4     | 5    |     | 10.42.5            | ℓ = 920            | 5    | 0,10         |
| Б4     | 6    |     | 10.42.6            | ℓ = 250            | 2    | 0,03         |
| Б4     | 7    |     | 10.42.7            | ℓ = 550            | 2    | 0,05         |

320-063.84 АСН-10.42.0

Сетка С-2

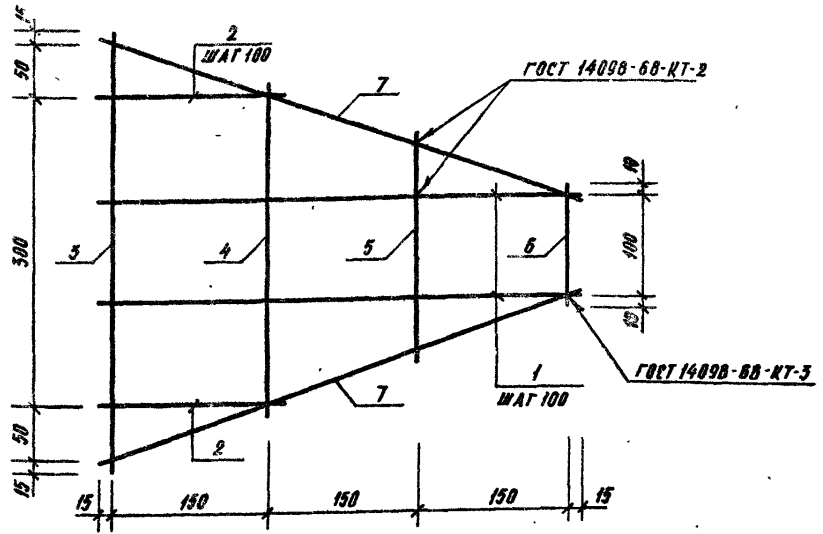
| СТАДІЯ | МАССА | МАШТАБ   |
|--------|-------|----------|
| Р      | 1,19  |          |
| Лист   |       | Листов 1 |

ЦНИИПГРАДОСТРОИТЕЛЬСТВА

КОПИРОВАЛ *АСЛ* ФОРМАТ 11 19460-02

Лист № 10 из 10. 320-063.84 АСН-10.41.0

Лист № 10 из 10. 320-063.84 АСН-10.42.0

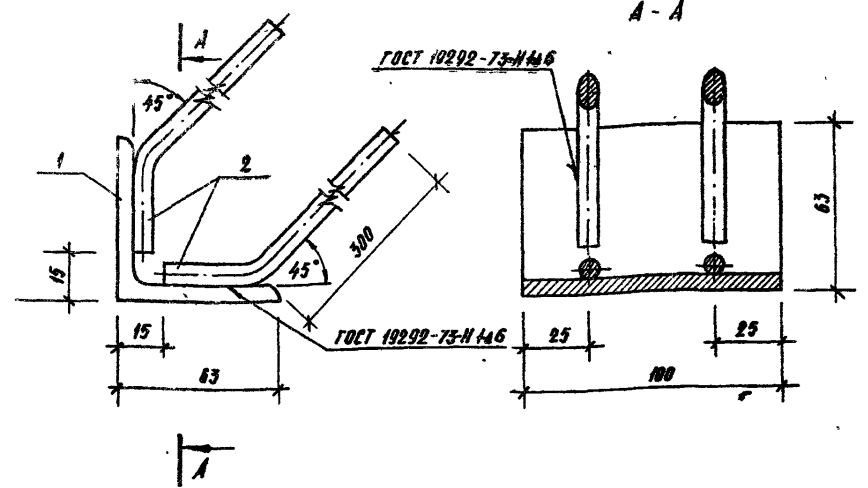


| ФОРМАТ | ЗОНА | ПОЗ. | ОБОЗНАЧЕНИЕ        | НАИМЕНОВАНИЕ                | КОЛ. | ПРИМЕЧАНИЕ    |
|--------|------|------|--------------------|-----------------------------|------|---------------|
|        |      |      |                    | <u>ДЕТАЛИ</u>               |      | МАССА ЕД., КГ |
| Б.Ч.   | 1    |      | 320-063.84 10.43.1 | Ø 4 В.Г. ГОСТ 6727-80 L=480 | 2    | 0.05          |
| Б.Ч.   | 2    |      | 10.43.2            | L=190                       | 2    | 0.02          |
| Б.Ч.   | 3    |      | 10.43.3            | L=450                       | 1    | 0.04          |
| Б.Ч.   | 4    |      | 10.43.4            | L=330                       | 1    | 0.03          |
| Б.Ч.   | 5    |      | 10.43.5            | L=230                       | 1    | 0.02          |
| Б.Ч.   | 6    |      | 10.43.6            | L=120                       | 1    | 0.01          |
| Б.Ч.   | 7    |      | 10.43.7            | L=500                       | 2    | 0.05          |

|   |            |                        |             |                          |          |        |  |
|---|------------|------------------------|-------------|--------------------------|----------|--------|--|
| ИМ. № ПОДЛ. ПОДПИСЬ И ДАТА ВЗЯТИЯ ИМ. № |            | 320-063.84 АСИ-10.43.0 |             | СТАДИЯ                   | МАССА    | МАШТАБ |  |
| И. КОНТР.                               | ШУРНЯК     | Сетка С-3              | АСИ-10.43.0 | Р                        | 0.34     |        |  |
| Р.К. ГР. АРХ.                           | ГОРЕЛИК    |                        |             | ЛИСТ                     | ЛИСТОВ 1 |        |  |
| Г.Л. ИНЖ. ПР.                           | АЛЕКСЕЕВА  |                        |             | ЦНИИП ГРАДОСТРОИТЕЛЬСТВА |          |        |  |
| Г.Л. ИНЖ.                               | ЖЕЛЕЗНЯК   |                        |             |                          |          |        |  |
| Р.К. МАСТ.                              | ОБЧИННИКОВ |                        |             |                          |          |        |  |

КОПИРОВАЛ Лепушка

ФОРМАТ II

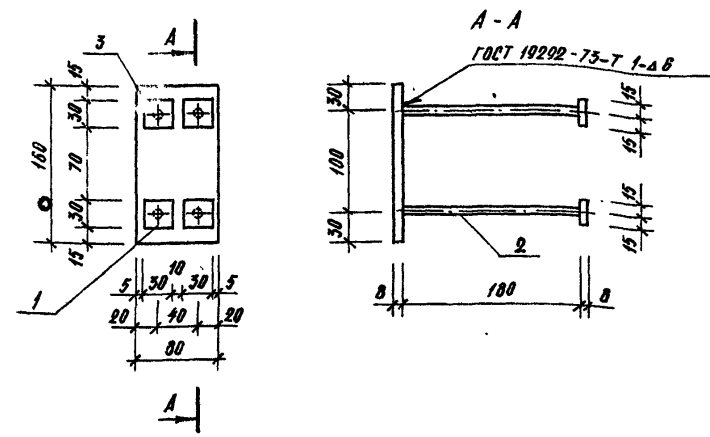
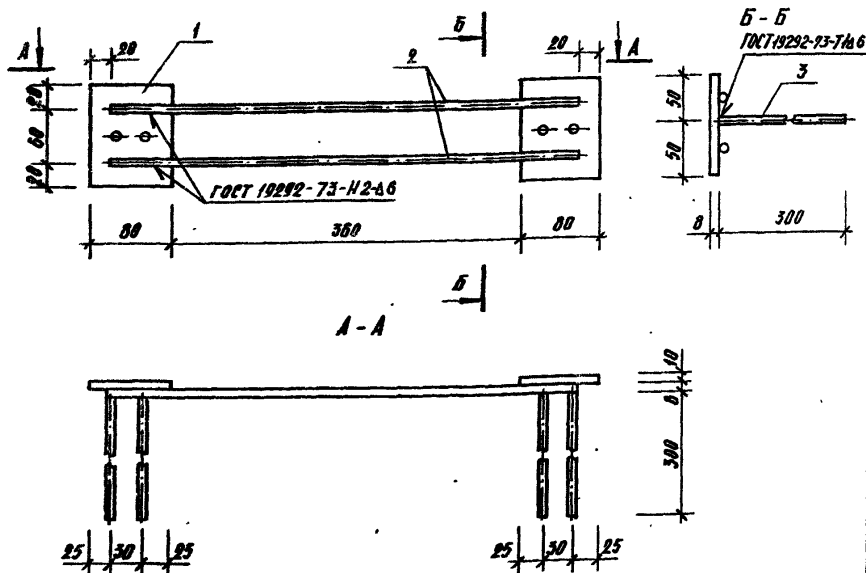


| ФОРМАТ | ЗОНА | ПОЗ. | ОБОЗНАЧЕНИЕ        | НАИМЕНОВАНИЕ  | КОЛ. | ПРИМЕЧАНИЕ    |
|--------|------|------|--------------------|---|------|---------------|
|        |      |      |                    | <u>ДЕТАЛИ</u>   |      | МАССА ЕД., КГ |
| Б.Ч.   | 1    |      | 320-063.84 10.44.1 | Б-63x63x6 ГОСТ 8509-78<br>УГОЛОК<br>Ст. 3СП ГОСТ 535-79 |      |               |
|        |      |      |                    | L=100   | 1    | 0.57          |
| Б.Ч.   | 2    |      | 10.44.2            | Ø 10 А.Ж. ГОСТ 5781-82 L=340                            | 2    | 0.21          |

|   |            |                        |             |                          |          |        |  |
|---|------------|------------------------|-------------|--------------------------|----------|--------|--|
| ИМ. № ПОДЛ. ПОДПИСЬ И ДАТА ВЗЯТИЯ ИМ. № |            | 320-063.84 АСИ-10.44.0 |             | СТАДИЯ                   | МАССА    | МАШТАБ |  |
| И. КОНТР.                               | ШУРНЯК     | ЗАКЛАДНАЯ ДЕТАЛЬ ЗА-1  | АСИ-10.44.0 | Р                        | 0.99     |        |  |
| Р.К. ГР. АРХ.                           | ГОРЕЛИК    |                        |             | ЛИСТ                     | ЛИСТОВ 1 |        |  |
| Г.Л. ИНЖ. ПР.                           | АЛЕКСЕЕВА  |                        |             | ЦНИИП ГРАДОСТРОИТЕЛЬСТВА |          |        |  |
| Г.Л. ИНЖ.                               | ЖЕЛЕЗНЯК   |                        |             |                          |          |        |  |
| Р.К. МАСТ.                              | ОБЧИННИКОВ |                        |             |                          |          |        |  |

КОПИРОВАЛ Лепушка

ФОРМАТ II 19960-02



| ФОРМАТ | КОЛ. | КОЛ. | КОЛ. | ОБОЗНАЧЕНИЕ        | НАИМЕНОВАНИЕ  | КОЛ. | ПРИМЕЧАНИЕ   |
|--------|------|------|------|--------------------|---|------|--------------|
| Б4     | 1    |      |      | 320-063.84 10.45.1 | ДЕТАЛИ  |      | МАССА ЕД, КГ |
| Б4     | 2    |      |      | 10.45.2            | Полоса $\delta=100$ ГОСТ 103-76<br>Ст.3 ГОСТ 535-79 $\epsilon=80$ | 2    | 0.50         |
| Б4     | 3    |      |      | 10.45.3            | $\phi 10$ А Ш ГОСТ 5701-82 $\epsilon=180$                         | 2    | 0.30         |
| Б4     | 3    |      |      | 10.45.3            | $\phi 10$ А Ш ГОСТ 5701-82 $\epsilon=300$                         | 4    | 0.18         |

| ФОРМАТ | КОЛ. | КОЛ. | КОЛ. | ОБОЗНАЧЕНИЕ        | НАИМЕНОВАНИЕ  | КОЛ. | ПРИМЕЧАНИЕ   |
|--------|------|------|------|--------------------|---|------|--------------|
| Б4     | 1    |      |      | 320-063.84 10.46.1 | ДЕТАЛИ  |      | МАССА ЕД, КГ |
| Б4     | 2    |      |      | 10.46.2            | Полоса $\delta=160$ ГОСТ 103-76<br>Ст.3 ГОСТ 535-79 $\epsilon=80$ | 2    | 0.80         |
| Б4     | 3    |      |      | 10.46.3            | ПЛАТКА $\delta=30$ Ст.3 ГОСТ 380-71                               | 4    | 0.06         |

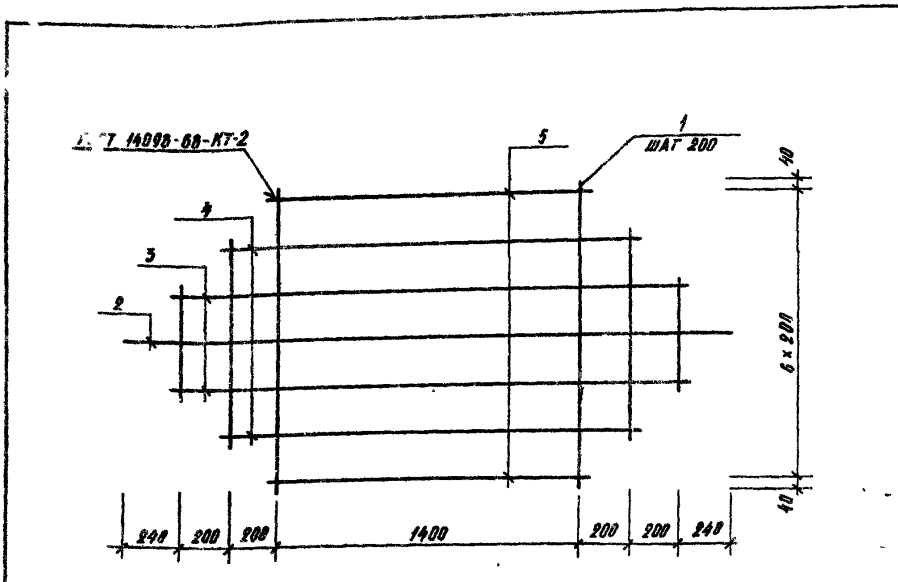
|                          |            |        |       |        |
|--------------------------|------------|--------|-------|--------|
| ИМЯ                      | ПОДПИСЬ    | СТАДИЯ | МАССА | МАШТАБ |
| И. КОНТР.                | ШУРНИК     |        |       |        |
| РУК. ГРАФ.               | ГОРЕАК     |        |       |        |
| ГЛАВ. ИНЖ. ПР.           | АЛЕКСЕЕВА  |        |       |        |
| ГЛАВ. ИНЖ.               | ЖЕЛЕЗНЯК   |        |       |        |
| РУК. МАСТ.               | ОВЧИННИКОВ |        |       |        |
| 320-063.84 АСМ-10.45.0   |            |        |       |        |
| ЗАКЛАДНАЯ ДЕТАЛЬ 34-2    |            |        |       |        |
| ИЛСТ ЛИСТОВ 1            |            |        |       |        |
| ЦНИИП ГРАДОСТРОИТЕЛЬСТВА |            |        |       |        |

КОПИРОВАЛ Терещук ФОРМАТ 11

|                          |            |        |       |        |
|--------------------------|------------|--------|-------|--------|
| ИМЯ                      | ПОДПИСЬ    | СТАДИЯ | МАССА | МАШТАБ |
| И. КОНТР.                | ШУРНИК     |        |       |        |
| РУК. ГРАФ.               | ГОРЕАК     |        |       |        |
| ГЛАВ. ИНЖ. ПР.           | АЛЕКСЕЕВА  |        |       |        |
| ГЛАВ. ИНЖ.               | ЖЕЛЕЗНЯК   |        |       |        |
| РУК. МАСТ.               | ОВЧИННИКОВ |        |       |        |
| 320-063.84 АСМ-10.46.0   |            |        |       |        |
| ЗАКЛАДНАЯ ДЕТАЛЬ 34-3    |            |        |       |        |
| ИЛСТ ЛИСТОВ 1            |            |        |       |        |
| ЦНИИП ГРАДОСТРОИТЕЛЬСТВА |            |        |       |        |

КОПИРОВАЛ Терещук ФОРМАТ 11 19460 02



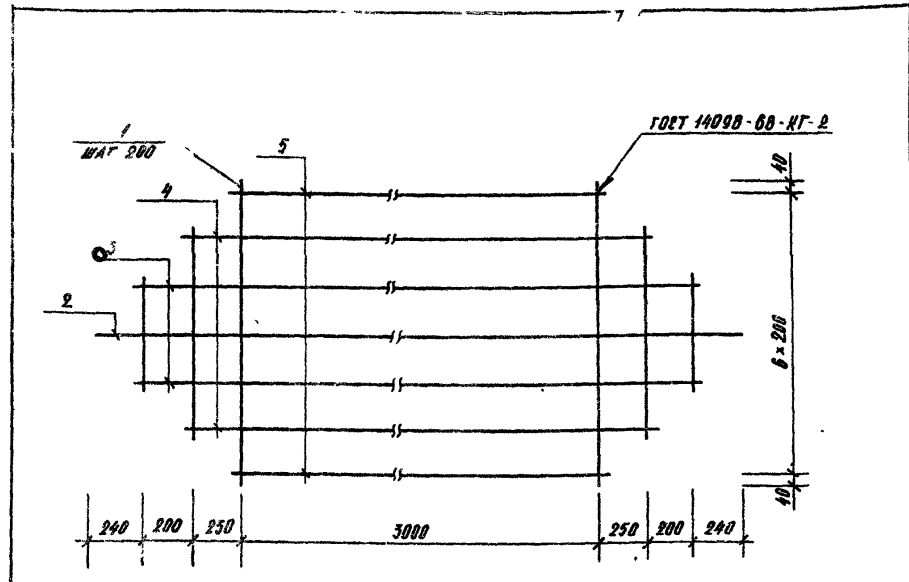


| ФОРМАТ | ЗОНА | НОЗ | ОБОЗНАЧЕНИЕ        | НАИМЕНОВАНИЕ         | КОЛ. | ПРИМЕЧАНИЕ   |
|--------|------|-----|--------------------|----------------------|------|--------------|
|        |      |     |                    | <u>ДЕТАЛИ</u>        |      | МАССА ЕД, КГ |
|        |      |     |                    | Ф 8 АШ ГОСТ 5781-82: |      |              |
| Б.Ч.   | 1    |     | 320-063.84 10.51.1 | ℓ-1200               | 0    | 0.51         |
| Б.Ч.   | 2    |     | 10.51.2            | ℓ-2600               | 1    | 1.06         |
| Б.Ч.   | 3    |     | 10.51.3            | ℓ-2280               | 2    | 0.90         |
| Б.Ч.   | 4    |     | 10.51.4            | ℓ-1000               | 2    | 0.74         |
| Б.Ч.   | 5    |     | 10.51.5            | ℓ-1400               | 2    | 0.75         |

|                 |            |  |                          |          |         |
|-----------------|------------|--|--------------------------|----------|---------|
|                 |            |  | 320-063.84 АСН-10.51.0   |          |         |
|                 |            |  | СТАДИО                   | МАССА    | МАСШТАБ |
|                 |            |  | Р                        | 8,72     |         |
|                 |            |  | ЛИСТ                     | ЛИСТОВ 1 |         |
| И. КОНТР.       | ШУРНИК     |  | СЕТКА С-4                |          |         |
| РУК. ГРАФ.      | ГОРЕЛИК    |  |                          |          |         |
| ГЛАВ. ИНЖ. ПРО. | АЛЕКСЕЕВА  |  |                          |          |         |
| ГЛАВ. УЧ.       | ЖЕЛЕЗНЯК   |  |                          |          |         |
| РУК. МАСТ.      | ОВЧИННИКОВ |  |                          |          |         |
|                 |            |  | ЦНИИП ГРАДОСТРОИТЕЛЬСТВА |          |         |

КОПИРОВАЛА Терещук

ФОРМАТ 11



| ФОРМАТ | ЗОНА | НОЗ | ОБОЗНАЧЕНИЕ        | НАИМЕНОВАНИЕ         | КОЛ. | ПРИМЕЧАНИЕ   |
|--------|------|-----|--------------------|----------------------|------|--------------|
|        |      |     |                    | <u>ДЕТАЛИ</u>        |      | МАССА ЕД, КГ |
|        |      |     |                    | Ф 8 АШ ГОСТ 5781-82: |      |              |
| Б.Ч.   | 1    |     | 320-063.84 20.51.1 | ℓ-1200               | 16   | 0.51         |
| Б.Ч.   | 2    |     | 20.51.2            | ℓ-4380               | 1    | 1.73         |
| Б.Ч.   | 3    |     | 20.51.3            | ℓ-3980               | 2    | 1.57         |
| Б.Ч.   | 4    |     | 20.51.4            | ℓ-3580               | 2    | 1.41         |
| Б.Ч.   | 5    |     | 20.51.5            | ℓ-3080               | 2    | 0.30         |

|                 |            |  |                          |          |         |
|-----------------|------------|--|--------------------------|----------|---------|
|                 |            |  | 320-063.84 АСН-20.51.0   |          |         |
|                 |            |  | СТАДИО                   | МАССА    | МАСШТАБ |
|                 |            |  | Р                        | 16,00    |         |
|                 |            |  | ЛИСТ                     | ЛИСТОВ 1 |         |
| И. КОНТР.       | ШУРНИК     |  | СЕТКА С-5                |          |         |
| РУК. ГРАФ.      | ГОРЕЛИК    |  |                          |          |         |
| ГЛАВ. ИНЖ. ПРО. | АЛЕКСЕЕВА  |  |                          |          |         |
| ГЛАВ. УЧ.       | ЖЕЛЕЗНЯК   |  |                          |          |         |
| РУК. МАСТ.      | ОВЧИННИКОВ |  |                          |          |         |
|                 |            |  | ЦНИИП ГРАДОСТРОИТЕЛЬСТВА |          |         |

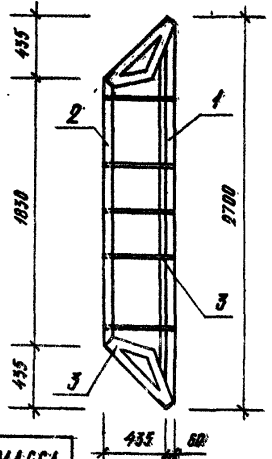
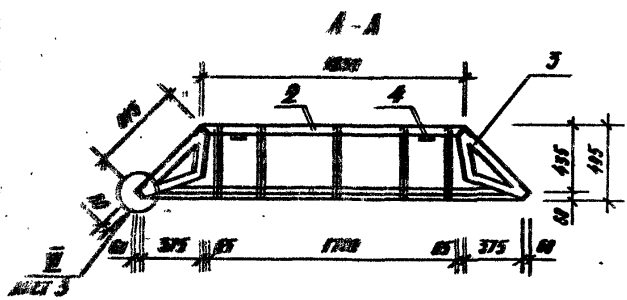
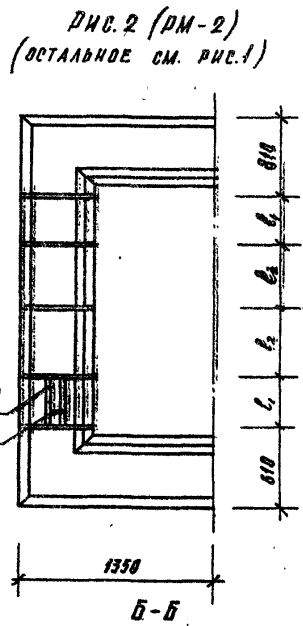
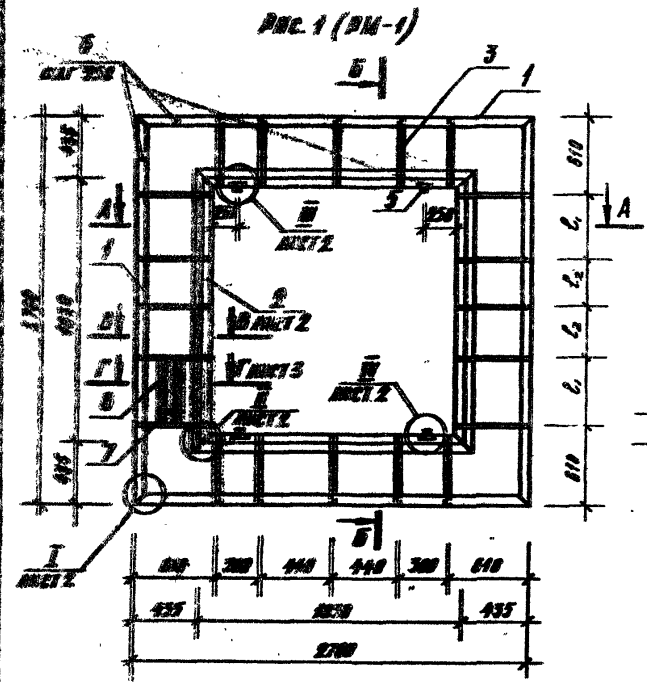
КОПИРОВАЛА Терещук

ФОРМАТ 11 19460-02

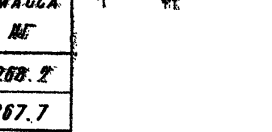




Таблица №128-001-001-001-001



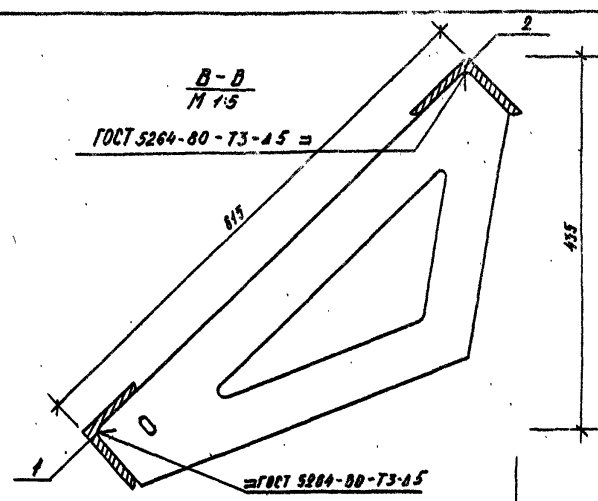
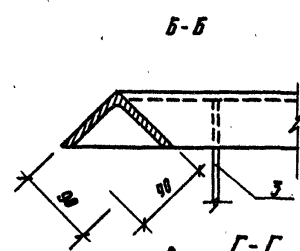
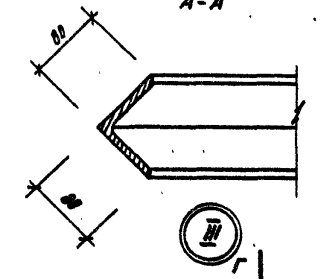
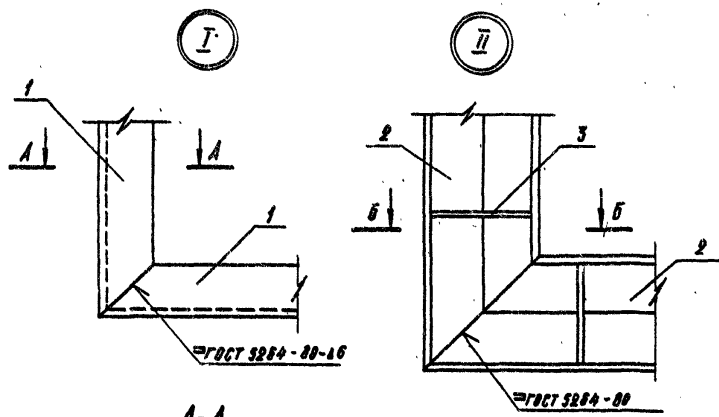
| Обозначение | Марка элемента | Рис. | С <sub>1</sub><br>мм | С <sub>2</sub><br>мм | Масса<br>кг |
|-------------|----------------|------|----------------------|----------------------|-------------|
| МДВ         | PM-1           | 1    | 410                  | 350                  | 208.2       |
| МДВ-01      | PM-2           | 2    | 300                  | 440                  | 267.7       |



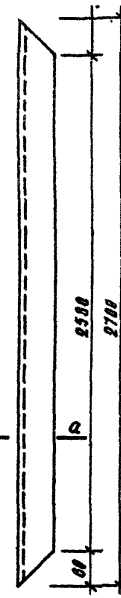
| Объем                                   | Сорта | № | Обозначение        | Наименование                | Кол. | Примечание |
|---|-------|---|--------------------|-----------------------------|------|------------|
| <b>ДЕТАЛИ</b>                           |       |   |                    |                             |      |            |
| Б.Ч.                                    | 1     |   | 320-063.84 10.10.1 | УГОЛЫ                       |      |            |
|   |       |   |                    | Б-80*80*6 ГОСТ 8509-72      |      |            |
|   |       |   |                    | Ст.3сп ГОСТ 535-79, С-2700  | 4    | 19.87      |
| Б.Ч.                                    | 2     |   | 10.10.2            | УГОЛЫ                       |      |            |
|   |       |   |                    | Б-90*90*6 ГОСТ 8509-72      |      |            |
|   |       |   |                    | Ст.3 сп ГОСТ 535-79, С-1900 | 4    | 16.33      |
| Б.Ч.                                    | 3     |   | 10.10.3            | Полоса                      |      |            |
|   |       |   |                    | 5*240 ГОСТ 103-76           |      |            |
|   |       |   |                    | Ст.3 ГОСТ 535-79, С-603     | 20   | 5.80       |
| Б.Ч.                                    | 4     |   | 10.10.4            | Полоса                      |      |            |
|   |       |   |                    | 8*110 ГОСТ 103-76           |      |            |
|   |       |   |                    | Ст.3 ГОСТ 535-79, С-100     | 2    | 6.83       |
| Б.Ч.                                    | 5     |   | 10.10.5            | Полоса                      |      |            |
|   |       |   |                    | 4*60 ГОСТ 103-76            |      |            |
|   |       |   |                    | Ст.3 ГОСТ 535-79, С-60      | 4    | 8.11       |
| Б.Ч.                                    | 6     |   | 10.10.6            | Полоса                      |      |            |
|   |       |   |                    | 4*40 ГОСТ 103-76            |      |            |
|   |       |   |                    | Ст.3 ГОСТ 535-79, С-80      | 40   | 8.13       |
| Б.Ч.                                    | 7     |   | 10.10.7            | Полоса                      |      |            |
|   |       |   |                    | 4*40 ГОСТ 103-76            |      |            |
|   |       |   |                    | Ст.3 ГОСТ 535-79, С-120     | 1    | 8.10       |
| Б.Ч.                                    | 13    |   | 10.10.13           | Полоса                      |      |            |
|   |       |   |                    | 4*100 ГОСТ 103-76           |      |            |
|   |       |   |                    | Ст.3 ГОСТ 535-79, С-120     | 2    | 8.30       |
| <b>ПЕРЕМЕННЫЕ ДАННЫЕ ДЛЯ ИСПОЛНЕНИЙ</b> |       |   |                    |                             |      |            |
| 10.10.0                                 |       |   |                    |                             |      |            |
| Б.Ч.                                    | 8     |   | 10.10.0            | УГОЛЫ                       |      |            |
|   |       |   |                    | Б-50*52*4 ГОСТ 8510-72      |      |            |
|   |       |   |                    | Ст.3сп ГОСТ 535-79, С-403   | 2    | 1.00       |
| 10.10.0-01                              |       |   |                    |                             |      |            |
| Б.Ч.                                    | 9     |   | 10.10.0-01         | УГОЛЫ                       |      |            |
|   |       |   |                    | Б-50*52*4 ГОСТ 8510-72      |      |            |
|   |       |   |                    | Ст.3сп ГОСТ 535-79, С-293   | 2    | 6.73       |

|                         |         |        | 320-063.84 АСН-10,10,0 |           |          |
|-------------------------|---------|--------|------------------------|-----------|----------|
|                         |         |        | СТАЛЬ                  | МАССА     | МАСШТАБ  |
|                         |         |        | Р                      | СМ. ТАБЛ. |          |
| Исполнитель             | Инженер | И.И.И. | РАМА (PM-1, PM-2)      | Лист 1    | Листов 3 |
| Проверил                | Инженер | Г.Г.Г. |                        |           |          |
| Тех. руководитель       | Инженер | А.А.А. |                        |           |          |
| Главный инженер проекта | Инженер | Л.Л.Л. |                        |           |          |
| Главный инженер         | Инженер | Ж.Ж.Ж. |                        |           |          |
| Руководитель участка    | Инженер | У.У.У. |                        |           |          |

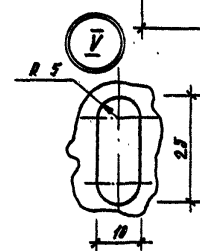
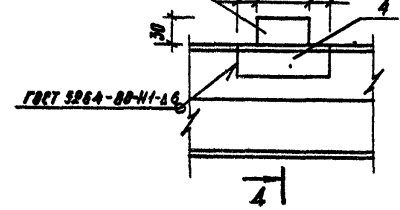
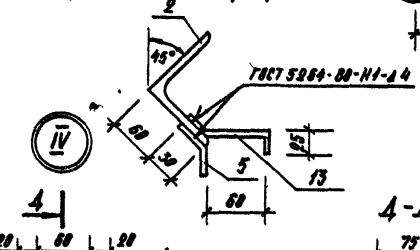
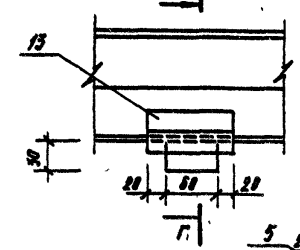
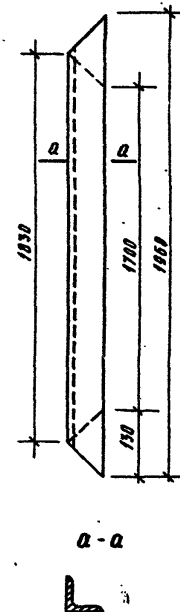
ТИПОВИ ПРОЕКТ 320-063.84. АНГОН II



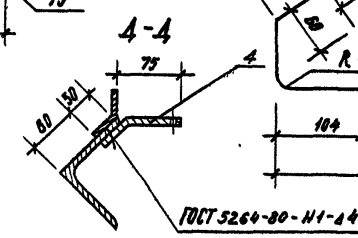
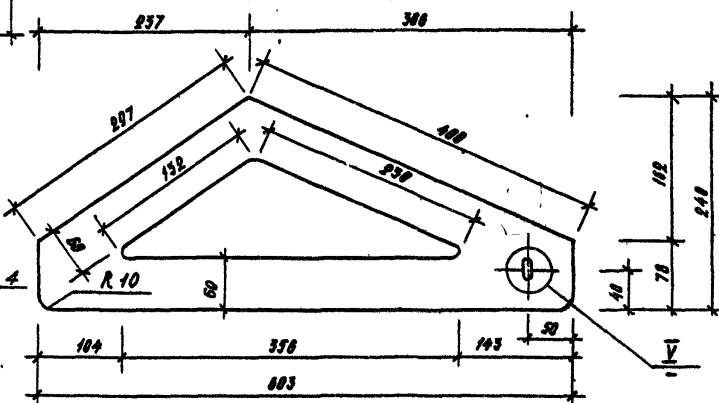
П03.1  
M 1:20



П03.2  
M 1:20



П03.3  
M 1:5



ИЗДАНИЕ 1984. ВВЕДЕНИЕ И АДАПТАЦИЯ. ВСТАВКА №1

320-063.84 АСУ-10,10,8

|      |
|------|
| ЛИСТ |
| 2    |

Композит: Тополь Проект 72 1986-02



Титульный лист 320-063.84

№№ по пол. 320-063.84

| ФОРМАТ | КОЛ. ЛИСТОВ | № ЛИСТА | ОБОЗНАЧЕНИЕ                 | НАИМЕНОВАНИЕ           | КОЛ. | ПРИМЕЧ.      |
|--------|-------------|---------|-----------------------------|------------------------|------|--------------|
|        |             |         |                             | <u>ДОКУМЕНТАЦИЯ</u>    |      |              |
|        |             |         | 320-063.84 20.10.0 СБ       | СБОРОЧНЫЙ ЧЕРТЕЖ       |      |              |
|        |             |         | 00.10.0                     | ТЕХНИЧЕСКИЕ ТРЕБОВАНИЯ |      |              |
|        |             |         |                             | <u>ДЕТАЛИ</u>          |      | МАССА ЕД. КГ |
| Б4     | 1           | 10.10.1 | Б-80×80×6 ГОСТ 8509-72      | УГОЛОК                 |      |              |
|        |             |         | СТ.3 СР ГОСТ 535-79, С-2700 |                        | 2    | 19.87        |
| Б4     | 2           | 10.10.2 | Б-90×90×6 ГОСТ 8509-72      | УГОЛОК                 |      |              |
|        |             |         | СТ.3 СР ГОСТ 535-79, С-1000 |                        | 2    | 10.33        |
| Б4     | 3           | 10.10.3 | 5-240 ГОСТ 103-76           | ПЛАТЯ                  |      |              |
|        |             |         | СТ.3 ГОСТ 535-79, С-803     |                        | 24   | 5.88         |
| Б4     | 4           | 10.10.4 | 8-110 ГОСТ 103-76           | ПЛАТЯ                  |      |              |
|        |             |         | СТ.3 ГОСТ 535-79, С-100     |                        | 4    | 0.83         |
| Б4     | 5           | 10.10.5 | 4-80 ГОСТ 103-76            | ПЛАТЯ                  |      |              |
|        |             |         | СТ.3 ГОСТ 535-79, С-80      |                        | 8    | 0.11         |
| Б4     | 6           | 10.10.6 | 4-40 ГОСТ 103-76            | ПЛАТЯ                  |      |              |
|        |             |         | СТ.3 ГОСТ 535-79, С-80      |                        | 32   | 0.13         |
| Б4     | 7           | 10.10.7 | 4-40 ГОСТ 103-76            | ПЛАТЯ                  |      |              |
|        |             |         | СТ.3 ГОСТ 535-79, С-120     |                        | 1    | 0.19         |
| Б4     | 10          | 20.10.1 | Б-90×90×6 ГОСТ 8509-72      | УГОЛОК                 |      |              |
|        |             |         | СТ.3 СР ГОСТ 535-79, С-3000 |                        | 2    | 30.49        |
| Б4     | 11          | 20.10.2 | Б-80×80×6 ГОСТ 8509-72      | УГОЛОК                 |      |              |
|        |             |         | СТ.3 СР ГОСТ 535-79, С-4400 |                        | 1    | 32.38        |
| Б4     | 12          | 20.10.3 | Б-80×80×6 ГОСТ 8509-72      | УГОЛОК                 |      |              |
|        |             |         | СТ.3 СР ГОСТ 535-79, С-4400 |                        | 1    | 32.38        |

| ФОРМАТ | КОЛ. ЛИСТОВ | № ЛИСТА | ОБОЗНАЧЕНИЕ                             | НАИМЕНОВАНИЕ             | КОЛ. | ПРИМЕЧ. |
|--------|-------------|---------|---|--------------------------|------|---------|
| Б4     | 13          |         | 320-063.84 10.10.15                     | ПОЛОСА 4×100 ГОСТ 103-76 |      |         |
|        |             |         |   | СТ.3 ГОСТ 535-79, С-120  | 4    | 0.38    |
|        |             |         | <u>ПЕРЕМЕННЫЕ ДАННЫЕ ДЛЯ ИСПОЛНЕНИЙ</u> |                          |      |         |
|        |             |         |   | 20.10.0                  |      |         |
|        |             |         |   | <u>ДЕТАЛИ</u>            |      |         |
| Б4     | 8           | 10.10.8 | Б-50×52×4 ГОСТ 8510-72                  | УГОЛОК                   |      |         |
|        |             |         | СТ.3 СР ГОСТ 535-79, С-403              |                          | 2    | 1.88    |
|        |             |         |   | 20.10.0-01               |      |         |
|        |             |         |   | <u>ДЕТАЛИ</u>            |      |         |
| Б4     | 9           | 10.10.9 | Б-50×52×4 ГОСТ 8510-72                  | УГОЛОК                   |      |         |
|        |             |         | СТ.3 СР ГОСТ 535-79, С-293              |                          | 2    | 0.73    |

|                          |                   |                    |
|--------------------------|-------------------|--------------------|
| 320-063.84 АСН-20.10.0   |                   |                    |
| И. КОНТР. ШУРНИК         | И. ИСП. ШУРНИК    |                    |
| РУК. ГР. АРХ. ГОДЕЛИК    | И. ИСП. ГОДЕЛИК   |                    |
| ГЛАВ. ИНЖ. ПР. АЛЕКСЕЕВА | И. ИСП. АЛЕКСЕЕВА |                    |
| ГЛАВ. ИНЖ. ЖЕЛЕЗНЯК      | И. ИСП. ЖЕЛЕЗНЯК  |                    |
| РУК. МАСТ. УЧИННИКОВ     | И. ИСП. УЧИННИКОВ |                    |
| РАМА (РН-3, РН-4)        |                   | СТАДИИ ЛИСТ ЛИСТОВ |
|                          |                   | 1 1 2              |
| ЦНИИП ГРАДОСТРОИТЕЛЬСТВА |                   |                    |

ТРОУБЫ ПРИБЛИЖ. 320-063.84 АЛЮМИН. II

РИС. 1 (РМ-3)

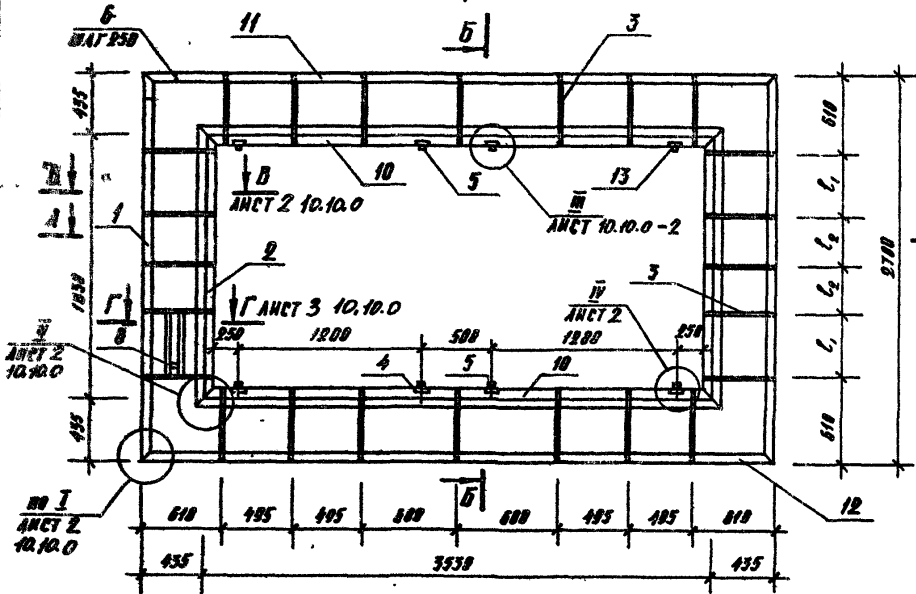
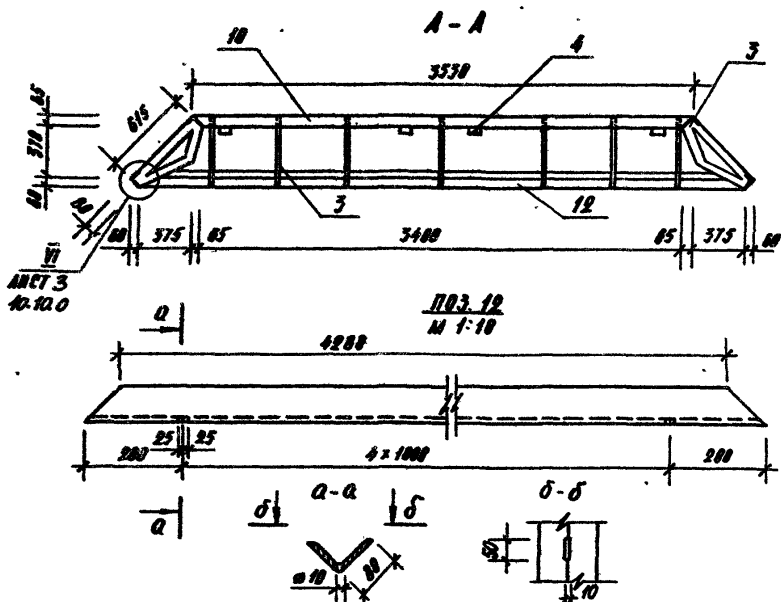
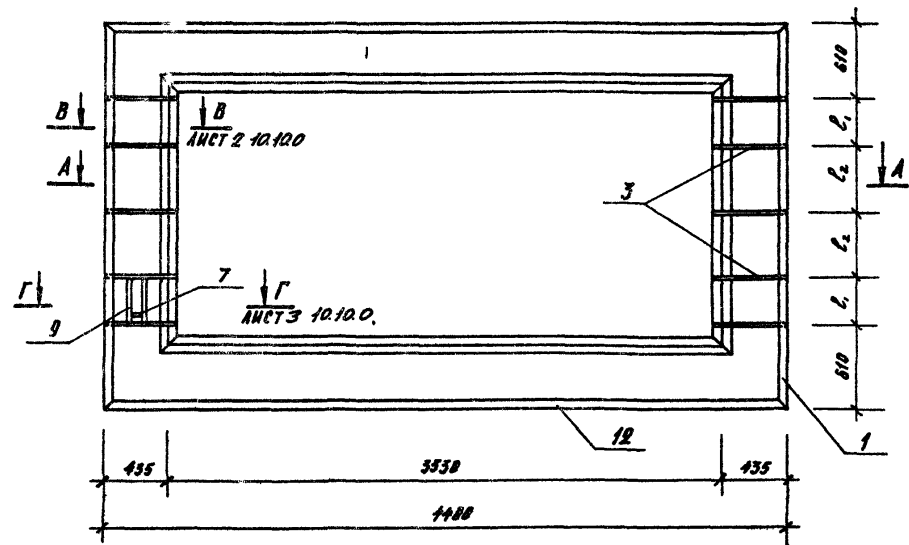


РИС. 2 (РМ-4)  
(ОСТАЛЬНОЕ СМ. РИС. 1)



| ОБЪЯЗНАЧЕНИЕ       | МАРКА ЭЛЕМЕНТА | РИС. | С <sub>1</sub> ММ | С <sub>2</sub> ММ | МАССА КГ |
|--------------------|----------------|------|-------------------|-------------------|----------|
| 320-063.84 20.10.0 | РМ-3           | 1    | 410               | 330               | 347.4    |
| 20.10.0-01         | РМ-4           | 2    | 300               | 440               | 348.05   |

|  |  |        |           |        |
|--|--|--------|-----------|--------|
| 320-063.84 АСК-20.10.0 СБ                          |  |        |           |        |
| И. КОНТР<br>РУК. ГРАФ.<br>ГЛАВ. ИНЖ.<br>РУК. МАСТ. | ШУРНИК<br>ГОРЕЛИН<br>АЛЕКСЕЕВА<br>ЖЕЛЕЗНЯК<br>ОВЧИННИКОВ | СТАЛЬ  | МАССА     | МАШТАБ |
|  |  | Р      | СМ. ТАБЛ. |        |
| РАМА (РМ-3, РМ-4)<br>СБОРОЧНЫЙ ЧЕРТЕЖ              |  | ЛИСТ 2 | ЛИСТОВ    |        |
| ЦНИИП ГРАДОСТРОИТЕЛЬСТВА                           |  |        |           |        |

КОПИРОВАА *Копирован*

ФОРМАТ 12

19460-02

ИМЯ ИЛИ ПОДПИСЬ И ДАТА СОСТАВЛЕНИЯ

ТИПОЛОЖ ПРОФУТ УЧУ-003 РЧ АЛЬБОМ II

| ФОРМАТ | КОЛ. | ПРИМЕЧ. | НОМ. | НАИМЕНОВАНИЕ          | ОБЪЕДИНЕНИЕ  |
|--------|------|---------|------|-----------------------|--|
|        |      |         |      | <u>ДОКУМЕНТАЦИЯ</u>   |  |
| 12     |      |         |      | 320-063.РЧ 30.10.0 СБ | СБОРОЧНЫЙ ЧЕРТЕЖ   |
|        |      |         |      | 00.10.0               | ТЕХНИЧЕСКИЕ ТРЕБОВАНИЯ                                       |
|        |      |         |      |                       | <u>ДЕТАЛИ</u>  |
| Б4     | 1    |         |      | 10.10.1               | УГОЛОК В-80*80*8 ГОСТ 8509-72<br>СТ.3 СП ГОСТ 535-79, С-2700 |
|        |      |         |      |                       | МАССА Б, кг  |
|        |      |         |      |                       | 2 19.07  |
| Б4     | 2    |         |      | 10.10.2               | УГОЛОК В-80*80*8 ГОСТ 8509-72<br>СТ.3 СП ГОСТ 535-79, С-1000 |
|        |      |         |      |                       | 2 10.33  |
| Б4     | 4    |         |      | 10.10.4               | ПОЛОСА В-100 ГОСТ 103-70<br>СТ.3 ГОСТ 535-79, С-100          |
|        |      |         |      |                       | 12 0.31  |
| Б4     | 5    |         |      | 10.10.5               | ПОЛОСА 4*80 ГОСТ 103-70<br>СТ.5 ГОСТ 535-79, С-60            |
|        |      |         |      |                       | 12 0.11  |
| Б4     | 7    |         |      | 10.10.7               | ПОЛОСА 4*40 ГОСТ 103-70<br>СТ.3 ГОСТ 535-79, С-120           |
|        |      |         |      |                       | 1 0.10   |
| Б4     | 10   |         |      | 30.10.1               | УГОЛОК В-80*80*8 ГОСТ 8509-72<br>СТ.3 СП ГОСТ 535-79, С-5300 |
|        |      |         |      |                       | 2 44.85  |
| Б4     | 11   |         |      | 30.10.2               | УГОЛОК В-80*80*6 ГОСТ 8509-72<br>СТ.3 СП ГОСТ 535-79, С-8100 |
|        |      |         |      |                       | 1 44.90  |
| Б4     | 12   |         |      | 30.10.3               | УГОЛОК В-80*80*8 ГОСТ 8509-72<br>СТ.3 СП ГОСТ 535-79, С-6100 |
|        |      |         |      |                       | 1 44.90  |
| Б4     | 13   |         |      | 10.10.13              | ПОЛОСА 4*100 ГОСТ 103-70<br>СТ.5 ГОСТ 535-79, С-120          |
|        |      |         |      |                       | 8 0.30   |

ШР. СР. ПОДЛ. ПРАВИЛО И ЛИТ. И ДВАМ ДИЗ. ИР

| ФОРМАТ | КОЛ. | ПРИМЕЧ. | НОМ. | НАИМЕНОВАНИЕ                            | ОБЪЕДИНЕНИЕ   |
|--------|------|---------|------|---|---|
|        |      |         |      | <u>ПЕРЕМЕННЫЕ ДАННЫЕ ДЛЯ ИСПОЛНЕНИЯ</u> |   |
|        |      |         |      | 30.10.0                                 |   |
|        |      |         |      |   | <u>ДЕТАЛИ</u>   |
| Б4     | 3    |         |      | 320-063.РЧ 10.10.3                      | ПОЛОСА 5*240 ГОСТ 103-70<br>СТ.3 ГОСТ 535-79, С-803         |
|        |      |         |      |   | 20 5.00   |
| Б4     | 8    |         |      | 10.10.8                                 | УГОЛОК В-50*32*4 ГОСТ 8510-72<br>СТ.3 СП ГОСТ 535-79, С-403 |
|        |      |         |      |   | 2 1.00  |
|        |      |         |      | 30.10.0-01                              |   |
|        |      |         |      |   | <u>ДЕТАЛИ</u>   |
| Б4     | 3    |         |      | 10.10.3                                 | ПОЛОСА 5*240 ГОСТ 103-70<br>СТ.3 ГОСТ 535-79, С-803         |
|        |      |         |      |   | 30 5.00   |
| Б4     | 9    |         |      | 10.10.8-01                              | УГОЛОК В-50*32*4 ГОСТ 8510-72<br>СТ.3 СП ГОСТ 535-79, С-203 |
|        |      |         |      |   | 2 0.73  |

|             |            |                  |                        |                          |      |        |
|-------------|------------|------------------|------------------------|--------------------------|------|--------|
|             |            |                  | 320-063.РЧ АСУ-30.10.0 |                          |      |        |
| И.КОНТР.    | ШУРНИК     | <i>[подпись]</i> | РАМА (РМ-5, РМ-6)      | СТАДИЯ                   | ЛИСТ | ЛИСТОВ |
| РУК.ГР.АРХ. | ГОРЕЛИН    | <i>[подпись]</i> |                        | Р                        | 1    | 2      |
| ТА.ИИЖ.ПР.  | АЛЕКСЕЕВА  | <i>[подпись]</i> |                        | ЦНИИП ГРАДОСТРОИТЕЛЬСТВА |      |        |
| ТА.ИИЖ.     | ЖЕЛЕЗНАЯ   | <i>[подпись]</i> |                        |                          |      |        |
| РУК.НАСТ.   | ОВЧИННИКОВ | <i>[подпись]</i> |                        |                          |      |        |

КОПИРОВАЛ *[подпись]*

ФОРМАТ 12 19460 02

РИС. 1 (РМ-5)

Б |

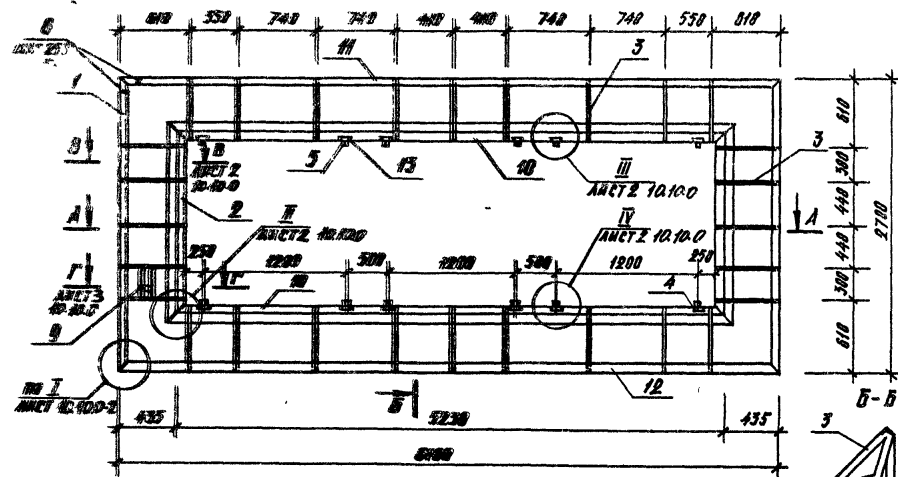
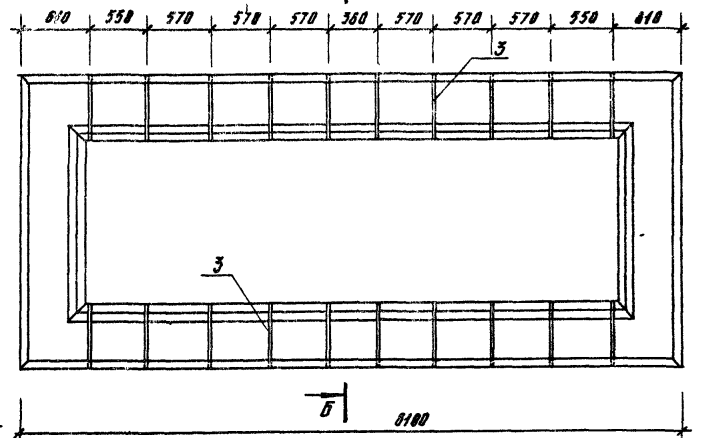
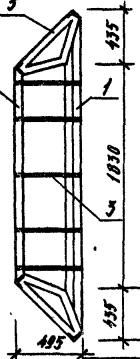
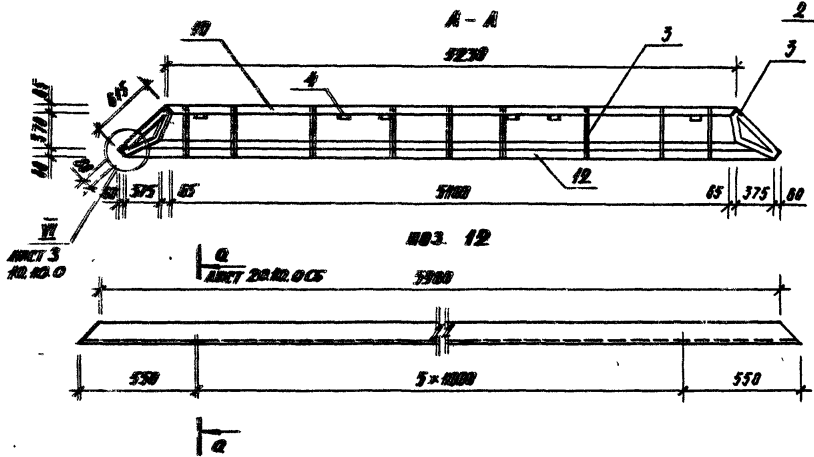


РИС. 2 (РМ-6)  
(ОСТАЛЬНОЕ СМ. РИС. 1)

Б |



| ОБОЗНАЧЕНИЕ        | МАРКА ЭЛЕМЕНТА | РИС. | КОЛ-ВО ПОЗИЦИИ №5 | МАССА кг |
|--------------------|----------------|------|-------------------|----------|
| 320-063.84 30.10.0 | РМ-5           | 1    | 28                | 420.1    |
| 30.10.0-01         | РМ-6           | 2    | 30                | 430.9    |



|                                       |       |           |        |
|---------------------------------------|-------|-----------|--------|
| 320-063.84 АСМ-30.10.0 СБ             |       |           |        |
| РАМА (РМ-5, РМ-6)<br>СБОРОЧНЫЙ ЧЕРТЕЖ | СТАЛЬ | МАССА     | МАШТАБ |
|                                       | Р     | СМ. ТАБЛ. |        |
| ЛИСТ 2                                |       | ЛИСТОВ    |        |
| ЦНИИП ГРАДОСТРОИТЕЛЬСТВА              |       |           |        |

Н. КОНТР. ШУРНОУ  
 ДИР. ГРАФ. ГОРЕАИ  
 Л. ИИИ. ПР. АЛЕКСЕВА  
 Л. ИИИ. ЖЕЛЕЗЯК  
 ДИР. МАСТ. ДВЧИННИНОВ

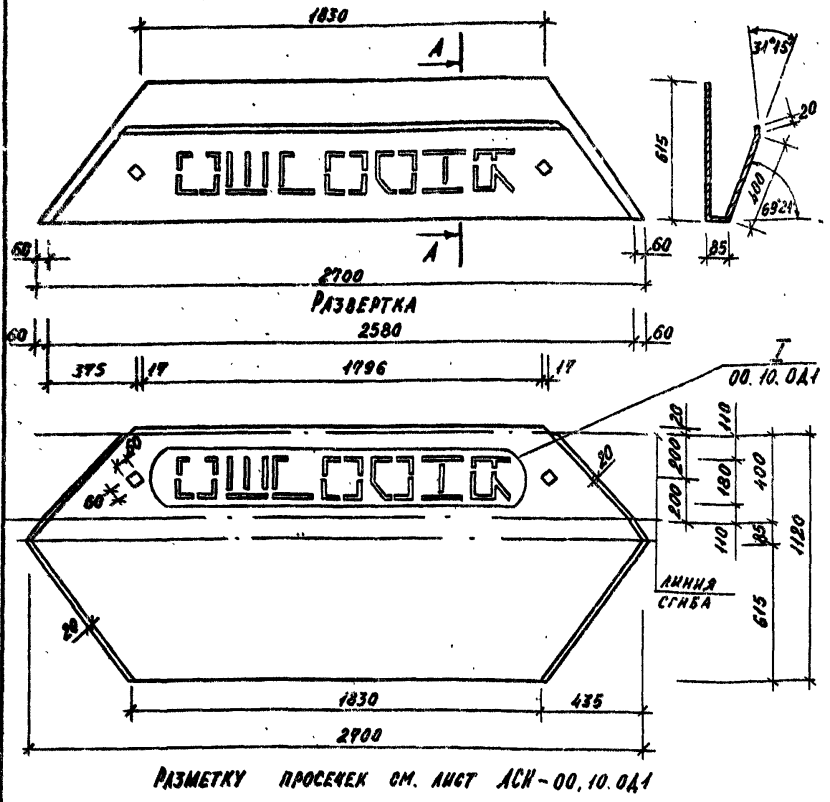
КОПИРОВАЛ

ФОРМАТ 12 19460-02

ТИПОГРАФИЯ ЦЕНТРАЛЬНОГО КОМПЬЮТЕРНОГО ЦЕНТРА

Через проект 32D-063.84/А

0М-1 ИЗОБРАЖЕНО  
0М-2 ЗЕРКАЛЬНОЕ ОТРАЖЕНИЕ



A-A

РАЗВЕРТКА  
2700  
2580

00.10.0А1

ЛИНИЯ  
СГИБА

РАЗМЕТКУ ПРОСЕКОВ СМ. ЛИСТ АСН-00,10,0А1

32D-063.84 АСН-10.20.0

МЕТАЛЛИЧЕСКИЙ ЛИСТ  
(0М-1, 0М-2)

СТАЛЬ МАССА МАСШТАБ

Р 16 1:20

ЛИСТ ЛИСТОВ 1

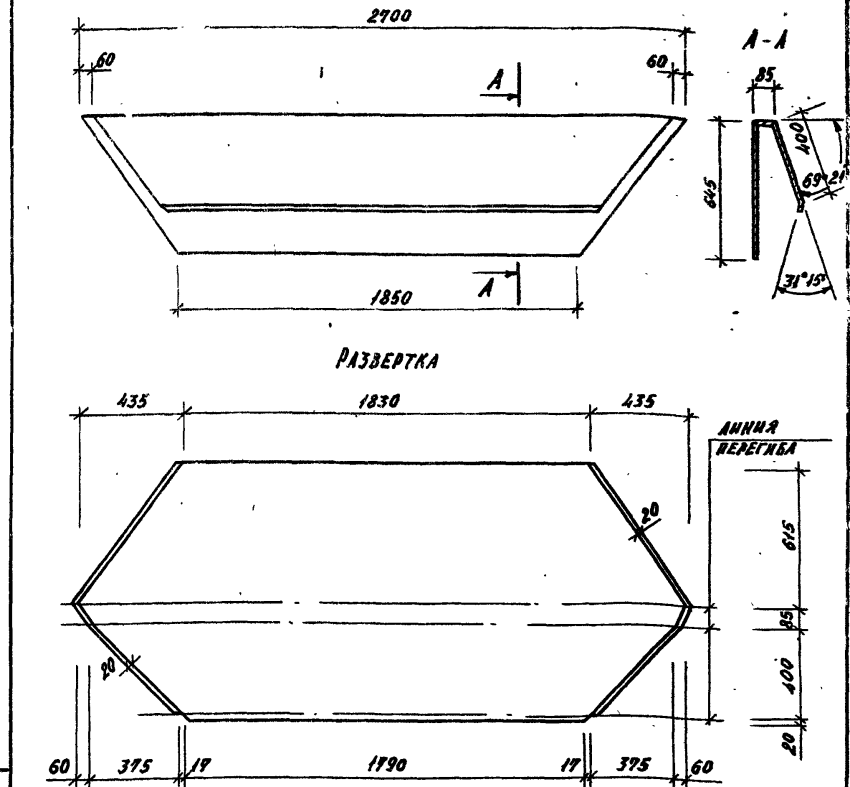
ЛИСТ 5 08 ГОСТ 19903-74  
1-IV-СТ.3 ГОСТ 16523-90

ЦНИИП ГРАДОСТРОИТЕЛЬСТВА

КОПИРОВАЛ: *Сидор* - ФОРМАТ 11

|            |            |                    |
|------------|------------|--------------------|
| И. КОНТР.  | ШУРА.ОК    | <i>[Signature]</i> |
| РУК. ГР.   | ГОРБАНИ    | <i>[Signature]</i> |
| И.Н.       | АЛЕКСЕЕВА  | <i>[Signature]</i> |
| Т.И.И.     | ЖЕЛЕЗНЯК   | <i>[Signature]</i> |
| РУК. МАСТ. | ОБВИННИКОВ | <i>[Signature]</i> |

Через проект 32D-063.84/А



A-A

РАЗВЕРТКА

ЛИНИЯ  
ПЕРЕГИБА

32D-063.84 АСН-10.21.0

МЕТАЛЛИЧЕСКИЙ ЛИСТ 0М-3

СТАЛЬ МАССА МАСШТАБ

Р 16 1:20

ЛИСТ ЛИСТОВ 1

ЛИСТ 5 08 ГОСТ 19903-74  
1-IV-СТ.3 ГОСТ 16523-90

ЦНИИП ГРАДОСТРОИТЕЛЬСТВА

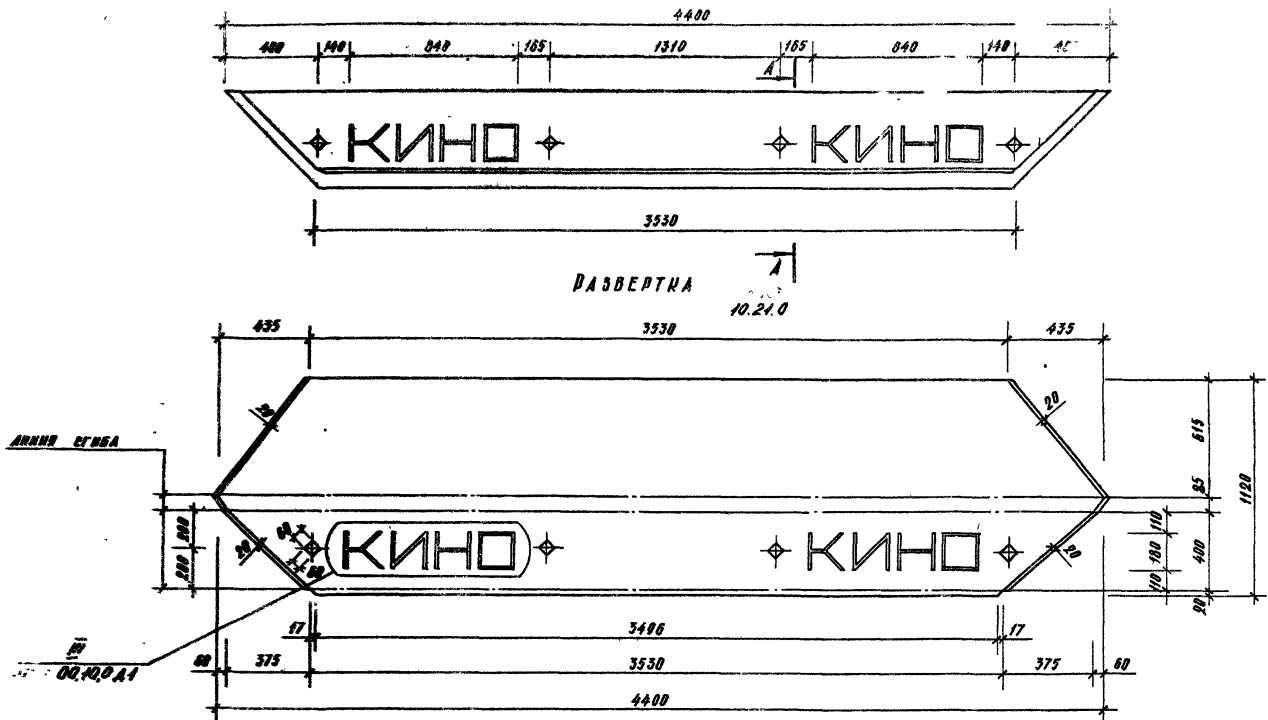
КОПИРОВАЛ: *Сидор* - ФОРМАТ 11 1946D-02

|            |            |                    |
|------------|------------|--------------------|
| И. КОНТР.  | ШУРИНЮК    | <i>[Signature]</i> |
| РУК. ГР.   | ГОРБАНИ    | <i>[Signature]</i> |
| И.Н.       | АЛЕКСЕЕВА  | <i>[Signature]</i> |
| Т.И.И.     | ЖЕЛЕЗНЯК   | <i>[Signature]</i> |
| РУК. МАСТ. | ОБВИННИКОВ | <i>[Signature]</i> |





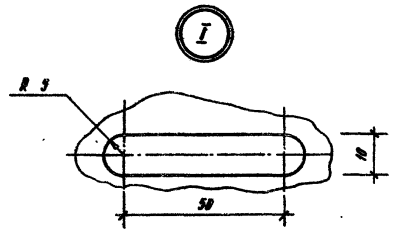
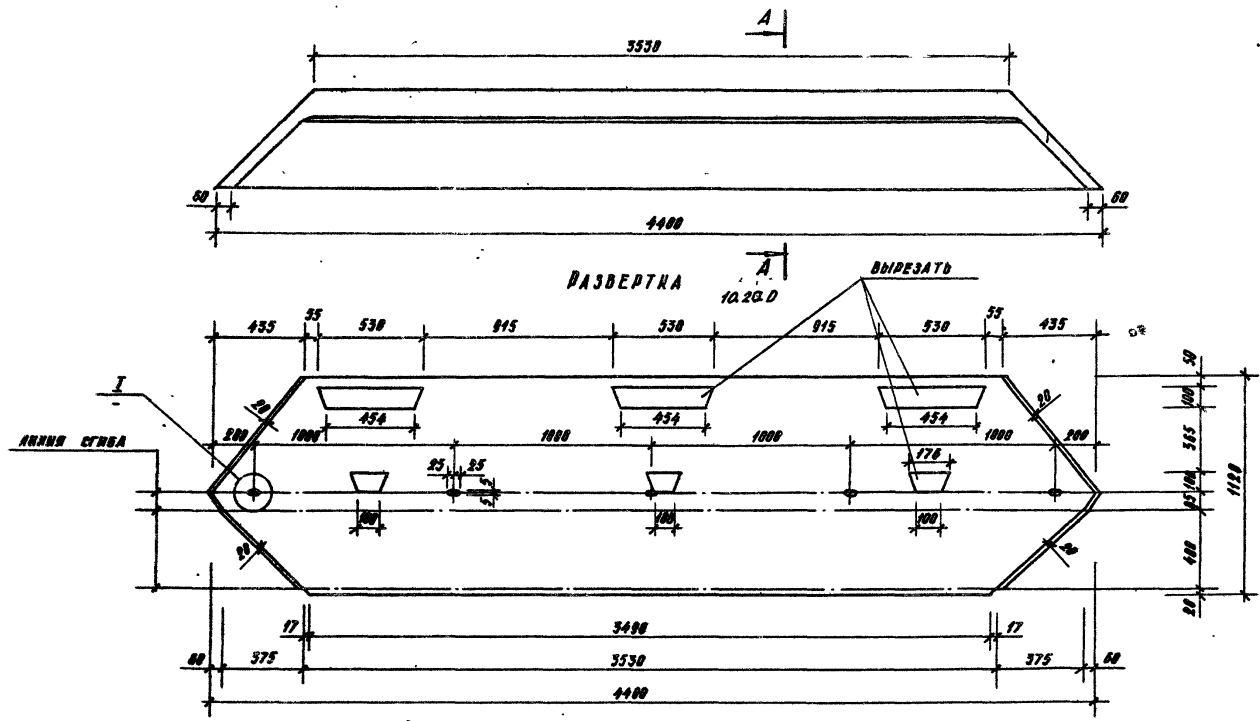
Технический проект 320-063.84.ру лист № 1



ИД. № 001. ВАРНИС И СЛТА. ВСЯМ ИД. № 1

|               |            |                    |  |   |       |         |
|---------------|------------|--------------------|--|---|-------|---------|
|               |            |                    |  | 320-063.84 АСН-30.20.0                              |       |         |
|               |            |                    |  | МЕТАЛЛИЧЕСКИЙ ЛИСТ ДМ-7                             |       |         |
|               |            |                    |  | СТАЛЬ   | МАССА | МАСШТАБ |
|               |            |                    |  | Р   | 28    | 1:20    |
|               |            |                    |  | ЛИСТ ЛИСТОВ 1                                       |       |         |
|               |            |                    |  | ЦНИИП ГРАДОСТРОИТЕЛЬСТВА                            |       |         |
| И. КОНТР.     | ШУРИКОВ    | <i>[Signature]</i> |  | ЛИСТ 5 0,8 ГОСТ 19903-73<br>1-IV-СТ.3 ГОСТ 16523-90 |       |         |
| РУК. ГР. АРХ. | ТОРЕАНК    | <i>[Signature]</i> |  |   |       |         |
| ГЛ. ИНЖ. ПР.  | АЛЕКСЕЕВА  | <i>[Signature]</i> |  |   |       |         |
| ГЛ. ИНЖ.      | ЖЕЛЕЗНЯК   | <i>[Signature]</i> |  |   |       |         |
| РУК. МАСТ.    | ОБЧИННИКОВ | <i>[Signature]</i> |  |   |       |         |

ТРОШОК ПРИБОР. 320-АСН-3У АЛЮМИН II



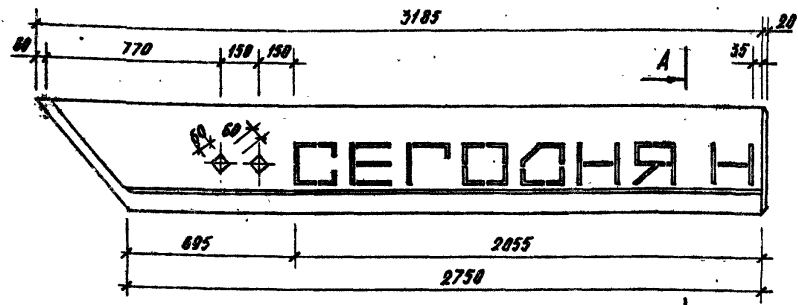
ИЗМ. № 001. ПОДРОБ. И ЧАСТ. ВЗЯТ ИЛИ НУ

|  |                       |                  |
|--|-----------------------|------------------|
| 320-063.8У АСН-30,21,0                         |                       |                  |
| МЕТАЛЛИЧЕСКИЙ АСЕТ ДМ-8                        |                       | СТАЛИА           |
| И. КОНТР. ШУРНОК                               | Д. НАЗ. ПР. АЛЕКСЕЕВА | МАССА            |
| Р.К. ГРАФ. ЮРСКАЯ                              | Д. НАЗ. ПР. ЖЕЛЕЗНЯК  | МАСШТАБ          |
| Д. НАЗ. ПР. АЛЕКСЕЕВА                          | Р.К. МАСТ. ДВЧИННИКОВ | Р 25 1:20        |
| 5 0,8 ГОСТ 19905-74<br>I-IV-Ст.3 ГОСТ 18523-70 |                       | АЧЕТ АЧЕТОВ 7    |
| ЦНИИП ГРАДОСТРОИТЕЛЬСТВА                       |                       | ОФОРМАТ 12 19460 |

КОПИРОВАЛ *Леруа*

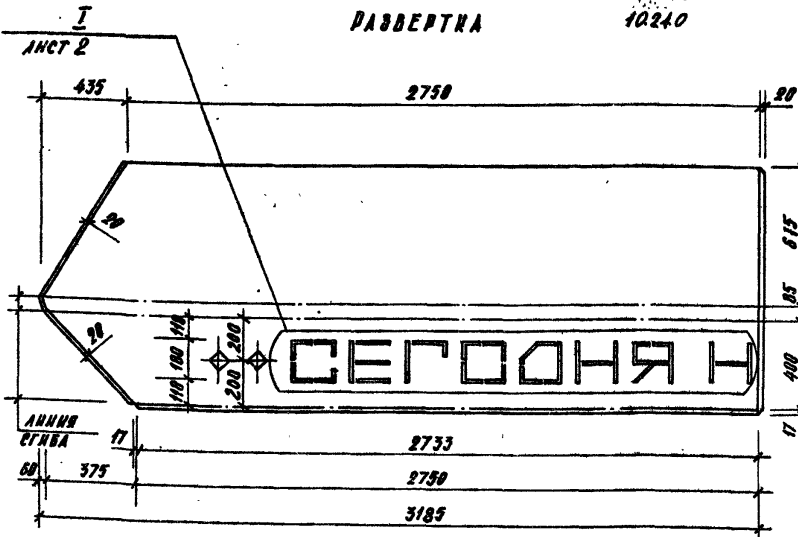


Типовой проект 320-063.84 Альбом II



РАЗВЕРТКА

10240



320-063.84 АСИ-60.20.0

Металлический лист ОМ-9

| СТАДНЯ | МАССА | МАШТАБ |
|--------|-------|--------|
| Р      | 22,4  | 1:20   |

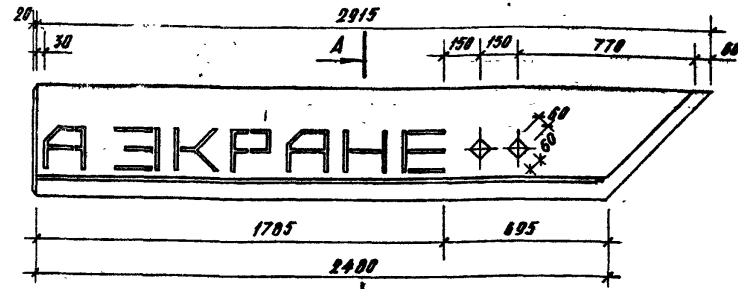
| Лист 1 | Листов 2 |
|--------|----------|
|        |          |

Лист Б 08 ГОСТ 19903-74  
1-IV Ст.3 ГОСТ 16523-70

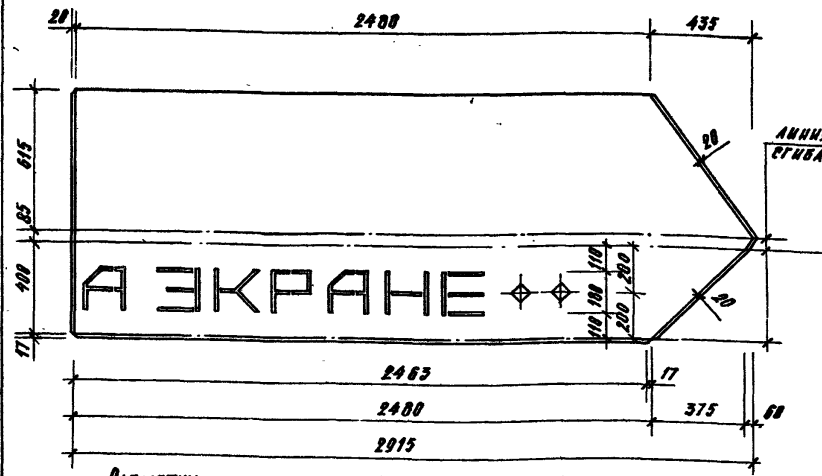
ЦНИИП градостроительства

КОПИРОВАА Топова

ФОРМАТ 11



РАЗВЕРТКА



РАЗМЕТКУ ПРОСЕЧЕК СМ. АСИ-60.20.0. ЛИСТ 2.

320-063.84 АСИ-60.21.0

Металлический лист ОМ-10

| СТАДНЯ | МАССА | МАШТАБ |
|--------|-------|--------|
| Р      | 14,5  | 1:20   |

| Лист 1 | Листов 2 |
|--------|----------|
|        |          |

Лист Б 08 ГОСТ 19903-74  
1-IV Ст.3 ГОСТ 16523-70

ЦНИИП градостроительства

КОПИРОВАА Топова

ФОРМАТ 11 19460-02

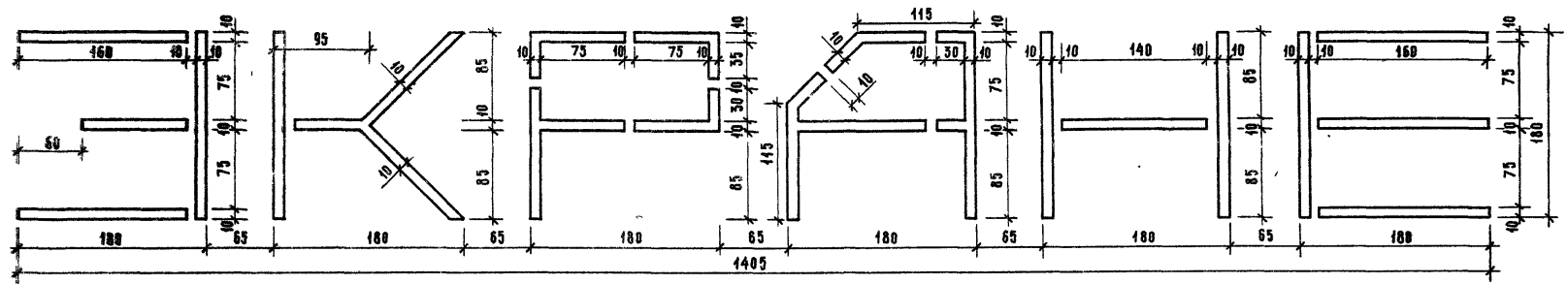
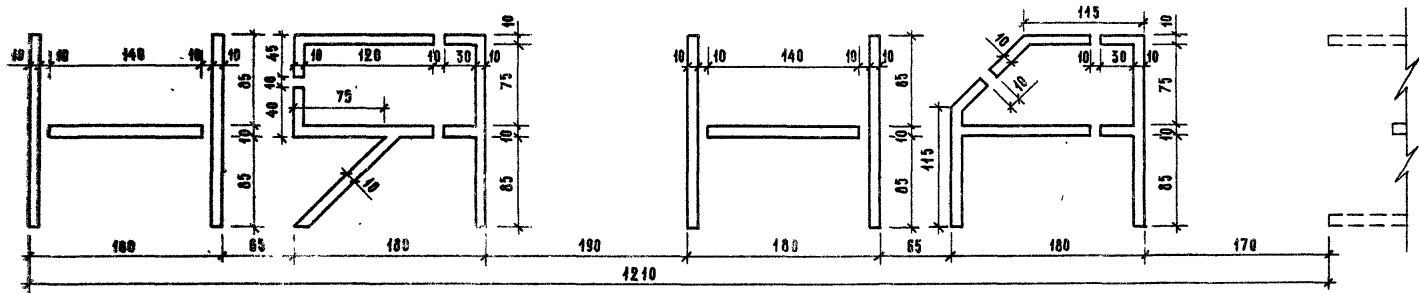
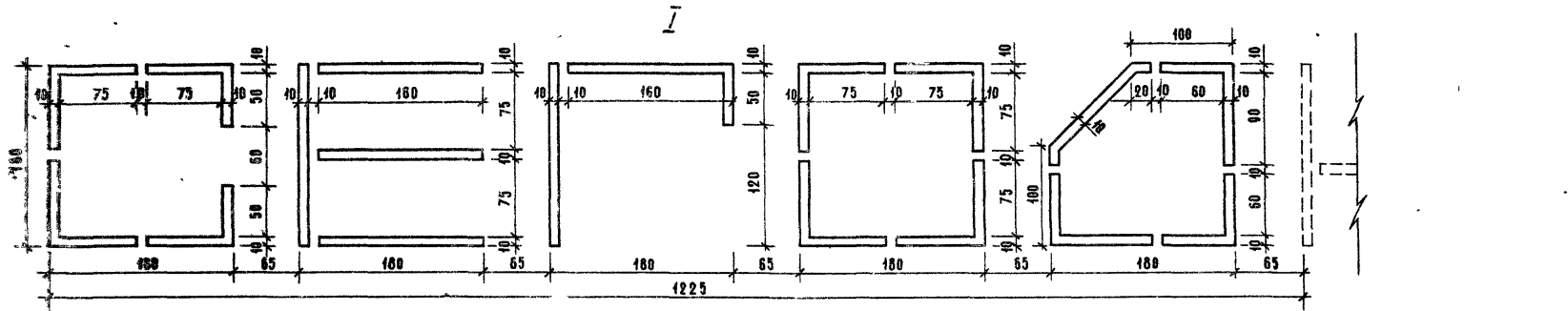
ИВ. № ПОДЛ. ПОДПИСЬ И ДАТА

|                 |            |                    |
|-----------------|------------|--------------------|
| И. КОНТР.       | ЩУРНОК     | <i>[Signature]</i> |
| РУК. ГР. АРХ.   | ГОРЕЛКИ    | <i>[Signature]</i> |
| ГЛАВН. ПР.      | АЛЕКСЕЕВА  | <i>[Signature]</i> |
| ГЛАВН. ЖЕЛЕЗНЯК | ЖЕЛЕЗНЯК   | <i>[Signature]</i> |
| РУК. МАСТ.      | ОБЧИННИКОВ | <i>[Signature]</i> |

ИВ. № ПОДЛ. ПОДПИСЬ И ДАТА

|                 |            |                    |
|-----------------|------------|--------------------|
| И. КОНТР.       | ЩУРНОК     | <i>[Signature]</i> |
| РУК. ГР. АРХ.   | ГОРЕЛКИ    | <i>[Signature]</i> |
| ГЛАВН. ПР.      | АЛЕКСЕЕВА  | <i>[Signature]</i> |
| ГЛАВН. ЖЕЛЕЗНЯК | ЖЕЛЕЗНЯК   | <i>[Signature]</i> |
| РУК. МАСТ.      | ОБЧИННИКОВ | <i>[Signature]</i> |

ТИПОВИЙ ПРОЄКТ СЕР. 063.84 Р.У. АНУСОН II

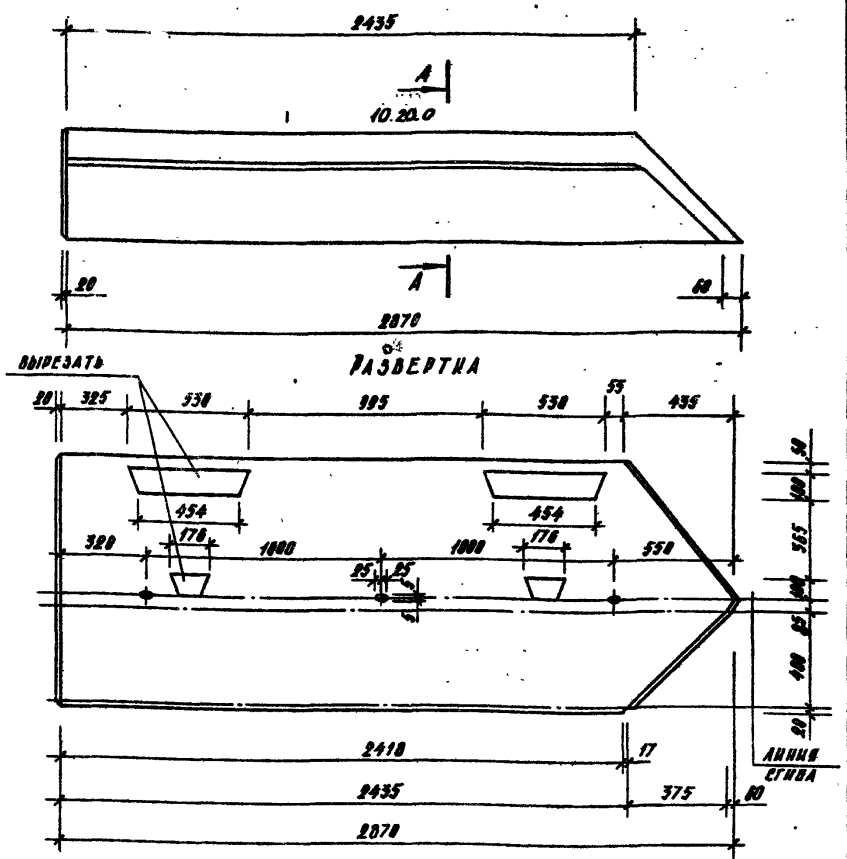
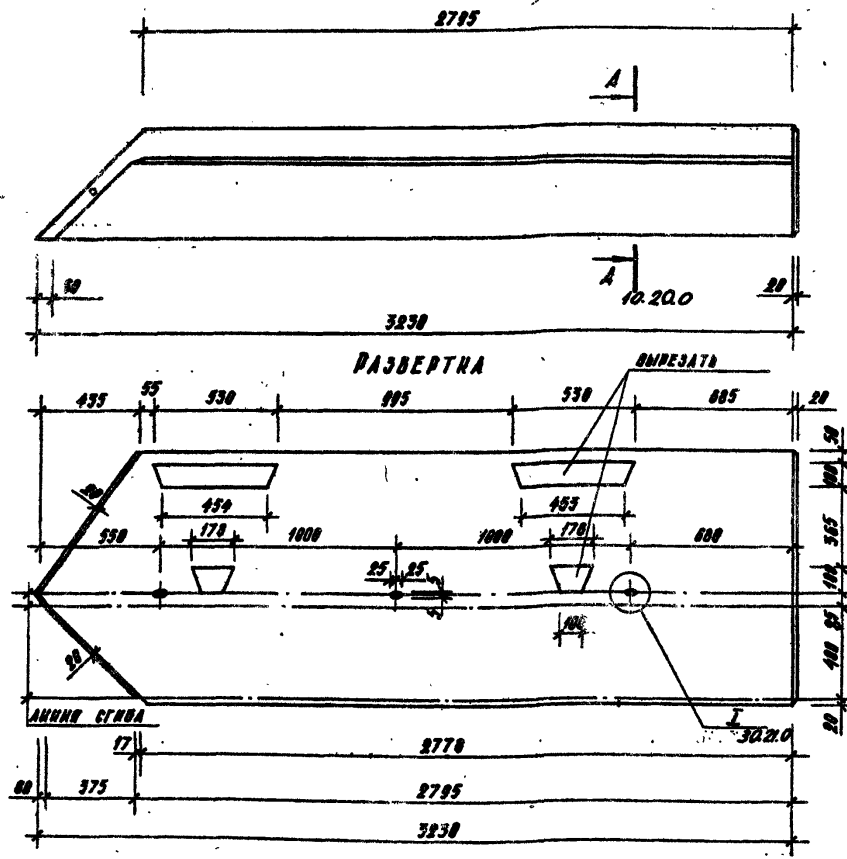


МШ. №100А. РОЗДІЛНИК І АРКА. ОБ'ЄМ. МІСЦ. №1

|                      |  |      |
|----------------------|--|------|
| 320-063.84 АЧ-60.200 |  | АНСТ |
| 2                    |  |      |

КОПИРОВАЛІ Тернопіль формат А2 19460-02

Типовой проект 920-053.84 Албон II



ИМЬ. № ПОДЛ. ПОДПИСЬ И ДАТА ВОЗМ. ДИЯ. А

ИМЬ. № ПОДЛ. ПОДПИСЬ И ДАТА ВОЗМ. ДИЯ. А

|            |            |                    |   |          |         |
|------------|------------|--------------------|---|----------|---------|
|            |            |                    | 920-063.84 АСМ-60.22.0  |          |         |
|            |            |                    | СТАЛЬ   | МАССА    | МАСШТАБ |
|            |            |                    | Р   | 20.5     | 1:20    |
|            |            |                    | Лист  | Листов 1 |         |
| И. КОНТР.  | ШУРНИО     | <i>[Signature]</i> | Металлический лист 0М-11<br>Б 08 ГОСТ 19903-74<br>1-IV Ст.3 ГОСТ 16523-70 |          |         |
| Р.К. ГРАФ. | ГОРЕЛИК    | <i>[Signature]</i> |   |          |         |
| Г.И.И.Н.П. | АЛЕКСЕЕВА  | <i>[Signature]</i> |   |          |         |
| Г.А.И.И.   | ЖЕЛЕЗНЯК   | <i>[Signature]</i> |   |          |         |
| Р.К. МАСТ. | ОВЧИННИКОВ | <i>[Signature]</i> | ЦНИИП ГРАДОСТРОИТЕЛЬСТВА  |          |         |

|            |            |                    |   |          |         |
|------------|------------|--------------------|---|----------|---------|
|            |            |                    | 920-063.84 АСМ-60.23.0  |          |         |
|            |            |                    | СТАЛЬ   | МАССА    | МАСШТАБ |
|            |            |                    | Р   | 18       | 1:20    |
|            |            |                    | Лист  | Листов 1 |         |
| И. КОНТР.  | ШУРНИО     | <i>[Signature]</i> | Металлический лист 0М-12<br>Б 08 ГОСТ 19903-74<br>1-IV Ст.3 ГОСТ 16523-70 |          |         |
| Р.К. ГРАФ. | ГОРЕЛИК    | <i>[Signature]</i> |   |          |         |
| Г.И.И.Н.П. | АЛЕКСЕЕВА  | <i>[Signature]</i> |   |          |         |
| Г.А.И.И.   | ЖЕЛЕЗНЯК   | <i>[Signature]</i> |   |          |         |
| Р.К. МАСТ. | ОВЧИННИКОВ | <i>[Signature]</i> | ЦНИИП ГРАДОСТРОИТЕЛЬСТВА  |          |         |

КОПИРОВАЛ *Терехов* ФОРМАТ 11

КОПИРОВАЛ *Терехов* ФОРМАТ 11 19460-02

Типовой проект 320-063.84 АББОМ II

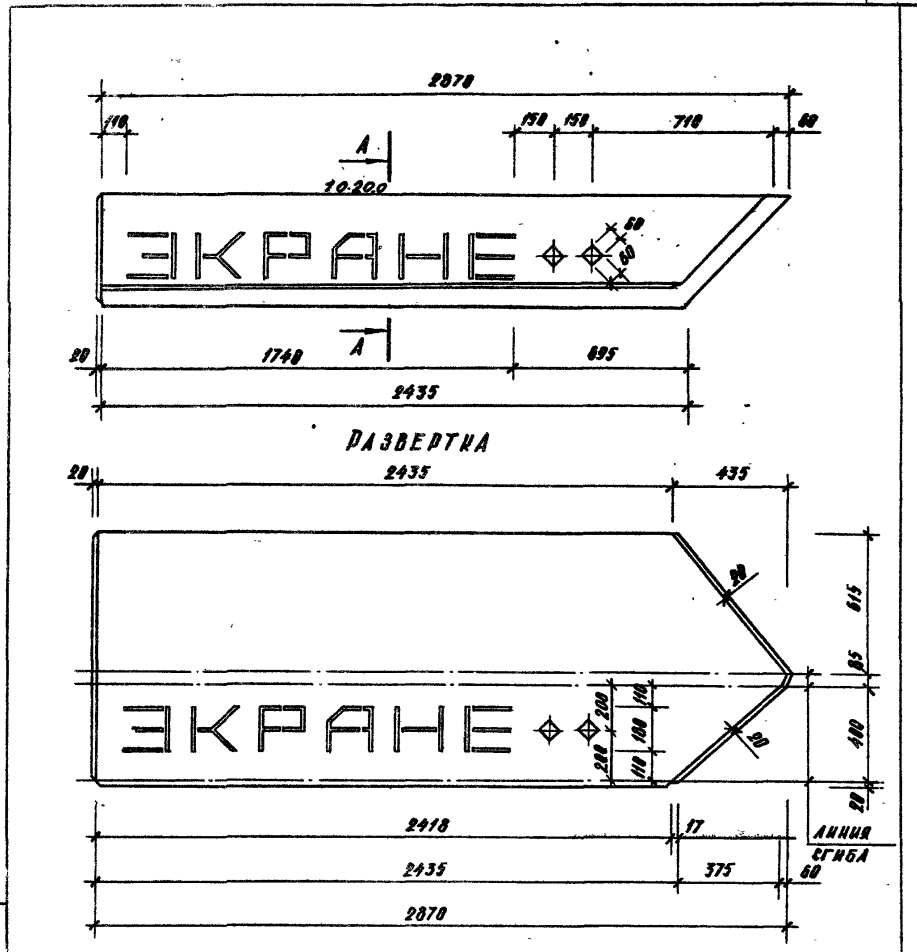


РАЗВЕРТКА

|  |  |                  |          |         |
|--|--|------------------|----------|---------|
| 320-063.84 АСН-80.24.0                             |  | СТАДИЯ           | МАССА    | МАСШТАБ |
| МЕТАЛЛИЧЕСКИЙ ЛИСТ ОМ-13                           |  | Р                | 22,7     | 1:20    |
| ГОСТ Б.08 ГОСТ 19903-74<br>1-IV-СТ.3 ГОСТ 16523-70 |  | ЛИСТ 1           | ЛИСТОВ 2 |         |
| ЦНИИП ГРАДОСТРОИТЕЛЬСТВА                           |  | КОПИРОВАЛ Перцев |          |         |
| ФОРМАТ 11  |  |                  |          |         |

ИМ. № ПОЛ. П.А.И.С.С. И ДАТА ВЗЯТ. ИМ. №

И. КОНТР. ШУРНИЮК  
 РУК. ГРАФ. ГОРЕЛИН  
 ГА. ИЖ. ДР. АЛЕКСЕЕВА  
 ГА. ИЖ. ЖЕЛЕЗНЯК  
 РУК. НАСТ. ОБЩИНИНОВ



РАЗВЕРТКА

|  |  |                  |          |         |
|--|--|------------------|----------|---------|
| 320-063.84 АСН-60.25.0                             |  | СТАДИЯ           | МАССА    | МАСШТАБ |
| МЕТАЛЛИЧЕСКИЙ ЛИСТ ОМ-14                           |  | Р                | 20,2     | 1:20    |
| ГОСТ Б.08 ГОСТ 19903-74<br>1-IV-СТ.3 ГОСТ 16523-70 |  | ЛИСТ             | ЛИСТОВ 1 |         |
| ЦНИИП ГРАДОСТРОИТЕЛЬСТВА                           |  | КОПИРОВАЛ Перцев |          |         |
| ФОРМАТ 11  |  | 19460-02         |          |         |

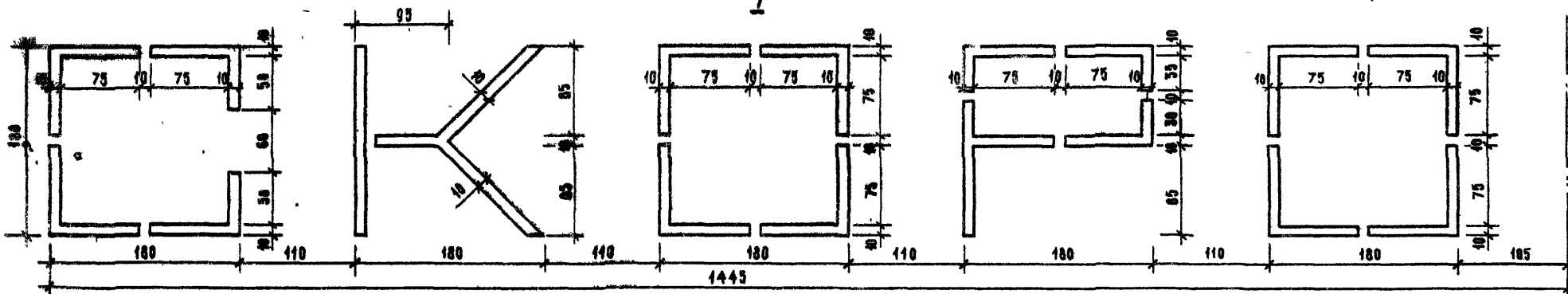
ИМ. № ПОЛ. П.А.И.С.С. И ДАТА ВЗЯТ. ИМ. №

И. КОНТР. ШУРНИЮК  
 РУК. ГРАФ. ГОРЕЛИН  
 ГА. ИЖ. ДР. АЛЕКСЕЕВА  
 ГА. ИЖ. ЖЕЛЕЗНЯК  
 РУК. НАСТ. ОБЩИНИНОВ

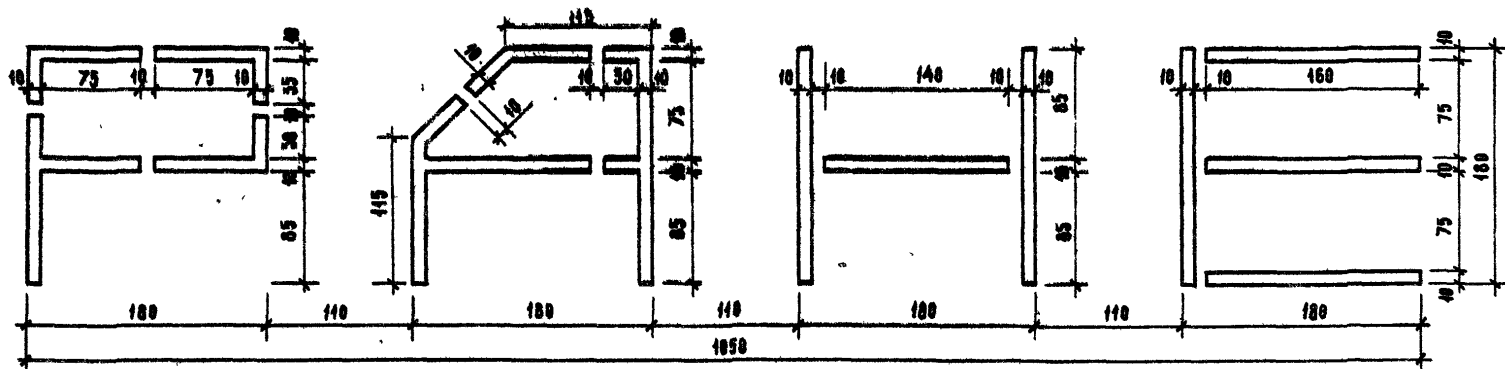
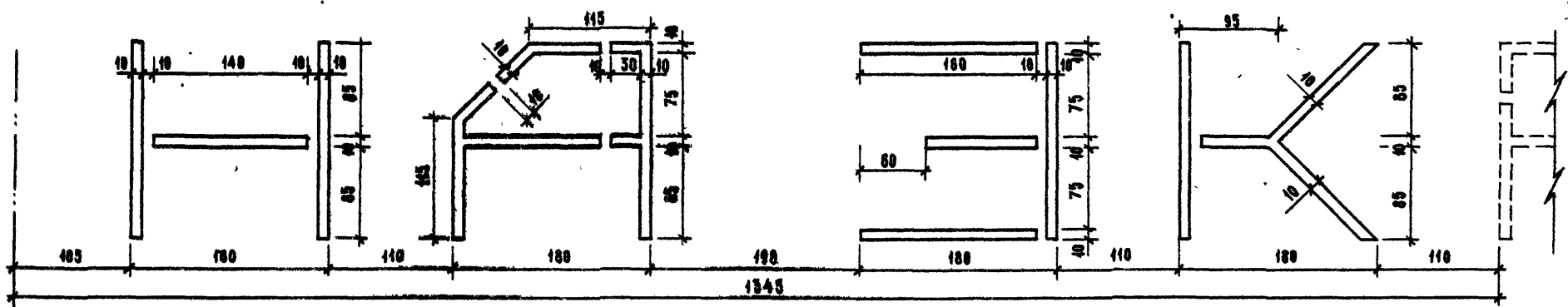
РАЗМЕТКУ ПРОСЕЧЕК СМ. АСН-60.24.0 ЛИСТ 2



I



III

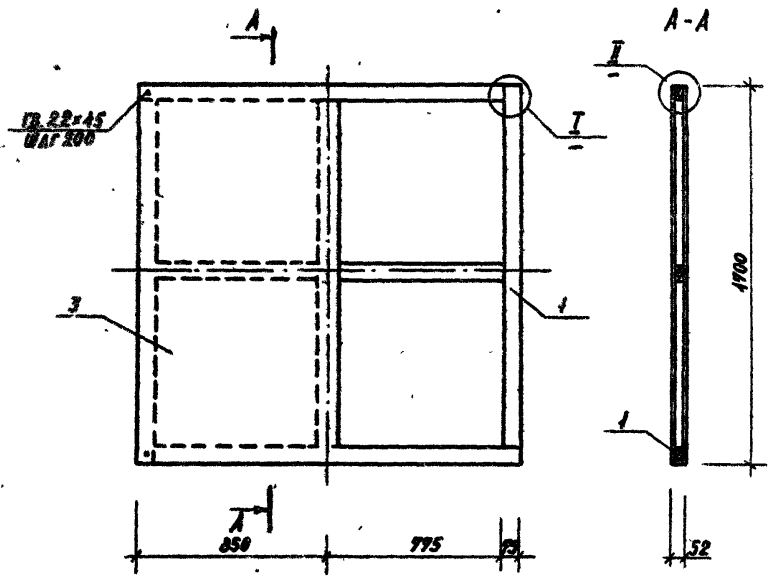


Типовой проект 32

ИИД. № ПОЛ. КОЛДИС И КАРТА ОБЪЕМ. ИИД. № 19460-02

|            |             |   |
|------------|-------------|---|
| 320-063.84 | АСУ-60.24.0 | 2 |
|------------|-------------|---|

Чертеж по ГОСТ 213-73, лист 1



Ⓘ

Ⓢ

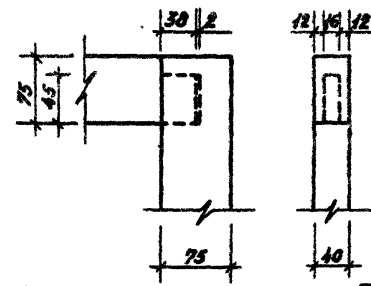
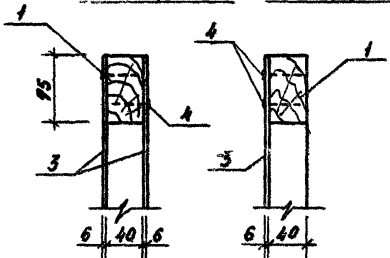


Рис. 1 (ЦР-1)

Рис. 2 (ЦР-2)



| Обозначение     | Марка | Масса |
|-----------------|-------|-------|
| 10.11.0 ЦР-1    |       | 51,6  |
| 10.11.0-01 ЦР-2 |       | 39,7  |

| ФОРМАТ | КОДА | ПОЗ.    | ОБОЗНАЧЕНИЕ                             | НАИМЕНОВАНИЕ   | КОЛ. | ПРИМеч.      |
|--------|------|---------|---|--|------|--------------|
|        |      |         |   | <u>ДОКУМЕНТАЦИЯ</u>  |      |              |
| 12     |      |         | 320-063.84 00 10.0                      | ТЕХНИЧЕСКИЕ ТРЕБОВАНИЯ   |      |              |
|        |      |         |   | <u>ДЕТАЛИ</u>  |      | МАССА ЕД. ИТ |
| Б4     | 1    | 10.11.1 |   | БРУС 40x75 СОСНА СОРТ 2<br>ГОСТ 9465-72 L-1665   | 4    | 3,99         |
| Б4     | 2    | 10.11.2 |   | БРУС 40x75 СОСНА СОРТ 2<br>ГОСТ 9465-72 L-1630   | 2    | 3,91         |
|        |      |         |   | <u>СТАНДАРТНЫЕ ИЗДЕЛИЯ</u>   |      |              |
|        | 4    |         |   | Гвозди 2x45 ГОСТ 4028-63   | 72   | 0,03         |
|        |      |         | <u>ПЕРЕМЕННЫЕ ДАННЫЕ ДЛЯ ИСПОЛНЕНИЯ</u> |  |      |              |
|        |      |         |   | 10.11.0  |      |              |
|        |      |         |   | <u>ДЕТАЛИ</u>  |      |              |
| Б4     | 3    | 10.11.3 |   | ФАНЕРА МАРКИ ФСФ-6<br>СОСНОВАЯ НЕШАРФОВАННАЯ<br>СОРТ 1/2 ГОСТ 3916-69; 2,89 м <sup>2</sup> | 2    | 13,9         |
|        |      |         |   | 10.11.0-01   |      |              |
|        |      |         |   | <u>ДЕТАЛИ</u>  |      |              |
| Б4     | 3    | 10.11.3 |   | ФАНЕРА МАРКИ ФСФ-6<br>СОРТ 1/2 ГОСТ 3916-69; 2,89 м <sup>2</sup>                           | 1    | 13,9         |

ИЗДАНИЕ 1. МАТЕРИАЛЫ И ЛИСТЫ. АСН. ИЛ. 73

| 320-063.84 АСН-10.11.0       |                  |                 |
|------------------------------|------------------|-----------------|
| СРЕДНЯЯ МАССА                | МАССА            | МАССА           |
| Р                            | СМ. МАБ.         | 1:20            |
| Центр РЕКЛАМНЫЙ (ЦР-1, ЦР-2) |                  |                 |
| И. КОНТР. ШУРНИКОВ           | ПР. ГР. ГОРЕЛКИН | ИЛ. АЛЕКСЕЕВА   |
| ИЛ. АЛЕКСЕЕВА                | ИЛ. ЖЕЛЕЗНЯК     | ИЛ. ОБУХИННИКОВ |

