

ТИПОВОЙ ПРОЕКТ
704-1-253 с. 92

РЕЗЕРВУАР СТАЛЬНОЙ ВЕРТИКАЛЬНЫЙ ЦИЛИНДРИЧЕСКИЙ
ДЛЯ ХРАНЕНИЯ МАЗУТА ЕМКОСТЬЮ 500 КУБ. М

АЛЬБОМ 3
ОСНОВАНИЯ И ФУНДАМЕНТЫ

25609-03

ОТВЕТСТВЕННАЯ СЕРИЯ
НА МОМЕНТ РЕАЛИЗАЦИИ
УКАЗАНА В СЕРТИФИКАТЕ

ТИПОВОЙ ПРОЕКТ

704-1-253 а. 92

РЕЗЕРВУАР СТАЛЬНОЙ ВЕРТИКАЛЬНЫЙ ЦИЛИНДРИЧЕСКИЙ ДЛЯ ХРАНЕНИЯ МАЗУТА ЕМКОСТЬЮ 500 КУБ. М

АЛЬБОМ 3

ОСНОВАНИЯ И ФУНДАМЕНТЫ

ПЕРЕЧЕНЬ АЛЬБОМОВ

АЛЬБОМ 1	ПЗ ТХ	Пояснительная записка. Оборудование технологическое, электротехническое, автоматики.
АЛЬБОМ 2	КМ	Конструкции металлические.
АЛЬБОМ 3	КЖ	Основания и фундаменты.
АЛЬБОМ 4	ТИ1	Тепловая изоляция.
АЛЬБОМ 5	ТИ2	Основные положения по монтажу теплоизоляционных конструкций.
АЛЬБОМ 6	ПМ	Основные положения по монтажу металлических конструкций.
АЛЬБОМ 7	СО	Спецификации оборудования.
АЛЬБОМ 8	ВМ	Ведомости потребности в материалах.
АЛЬБОМ 9	С	Сметы.

РАЗРАБОТАН

ГПИ „Фундаментпроект“
Главный инженер института
Главный инженер проекта
Ведущая организация



В.А. Михальчук
Г.А. Левашов

институт „СантехНИИпроект“

УТВЕРЖДЕН И ВВЕДЕН В ДЕЙСТВИЕ
ПРОТОКОЛОМ САНТЕХНИИПРОЕКТА

от 13 октября 1992 года. №35

Содержание альбома.

Альбом 3

№№ листов	Наименование и обозначение документов. Наименование листа	Стр.
	ТП 704-1-253 с. 92-КЖ	
1.	Общие данные (начало)	3
2.	Общие данные (продолжение)	4
3.	Общие данные (продолжение)	5
4.	Общие данные (продолжение)	6
5.	Общие данные (окончание).	7
6.	Схема расположения фундаментов Фм 1, Фм 2	8
7.	Фундамент Фм 1. Схема армирования.	9

№№ листов	Наименование и обозначение документов. Наименование листа.	Стр.
8.	Фундамент Фм 2. Схема армирования.	10
9.	Схема расположения фундаментов Фм 2, Фм 3.	11
10.	Фундамент Фм 3. Схема армирования.	12
	ТП 704-1-253 с. 92-КЖИ	13
-010	Каркас плоский КР1	13
-020	Каркас пространственный КР1	13
-030	Закладная деталь МН1	13

704-1-253 с. 92

Типовой проект

Изм. №	по	Подпись и дата	Взам. инв. №

ВЕДОМОСТЬ ОСНОВНЫХ КОМПЛЕКТОВ РАБОЧИХ ЧЕРТЕЖЕЙ

ВЕДОМОСТЬ ССЫЛОЧНЫХ И ПРИЛАГАЕМЫХ ДОКУМЕНТОВ

ВЕДОМОСТЬ СПЕЦИФИКАЦИЯ

Обозначение	Наименование	Примечание
ТП704-1-253 с. 92 - КЖ	Основания и фундаменты.	

Обозначение	Наименование	Примечание
	Ссылочные документы	
ГОСТ 10299-80	Заклепки с полукруглой головкой. Технические условия.	
ГОСТ 24379.1-80	Болты фундаментные. Конструкция и размеры	
	Прилагаемые документы	

Лист	Наименование	Примечание
6	Спецификация к схеме расположения фунда-ментов Фм 1, Фм 2	
7	Спецификация фундамента Фм 1	
8	Спецификация фундамента Фм 2	
9	Спецификация к схеме расположения фунда-ментов Фм 2, Фм 3	
10	Спецификация фундамента Фм 3.	

ВЕДОМОСТЬ РАБОЧИХ ЧЕРТЕЖЕЙ ОСНОВНОГО КОМПЛЕКТА

Лист	Наименование	Примечание
1	Общие данные (начало)	
2	Общие данные (продолжение)	
3	Общие данные (продолжение)	
4	Общие данные (продолжение)	
5	Общие данные (окончание)	
6	Схема расположения фундаментов Фм 1, Фм 2	
7	Фундамент Фм 1 Схема армирования	
8	Фундамент Фм 2 Схема армирования.	
9	Схема расположения фундаментов Фм 2, Фм 3.	
10	Фундамент Фм 3.	

ТП704-1-253 с. 92- КЖИ-010	Каркас плоский КР1	
ТП704-1-253 с. 92-КЖИ-020	Каркас пространственный КР1	
ТП704-1-253 с. 92-КЖИ-030	Закладная деталь МН1	
ТП704-1-253 с. 92-КЖ.ВМ1	Ведомость потребности в материалах	Альбом 8
ТП704-1-253 с. 92-К Ж. ВМ2	Ведомость потребности в материалах	Альбом 8

Альбом 3.

Типовой проект

Изм. № подл. Подпись и дата. Взам. инв. №

Настоящий проект разработан в соответствии с действующими нормами и правилами.
 Главный инженер проекта *Г.Л. Левашов*

			Привязан	
Инв. №				
ГМП САИ-ТЕХ НИИ-ПРОЕКТА	Мыскин			
Инж.ин. Нач. ПОА	Михальчук			
Инж.пр.	Левашов			
Инж. И.к.	Архипова			
Провер.	Сколова			
			Резервуар стальной вертикальный цилиндрический для хранения мазута емкостью 500 куб.м Основания и фундаменты.	Стадия
			Общие данные (начало)	Лист
				Листов
				Р
				1
				10
			Фундаментпроект г. Москва	

Общие положения.

Альбом 3 „Основания и фундаменты” — раздел типового проекта „Резервуар стальной вертикальный цилиндрический для хранения мазута емкостью 500 куб. м.” разработан в соответствии с заданием института „СантехНИИпроект” — генпроектировщика разработки темы ТФ 7.3.13 по перечню типового проектирования Госстроя СССР на 1991 год.

Рабочий проект оснований и фундаментов разработан для районов СССР с ветровой нагрузкой 0,85 кПа, снеговой 2,0 кПа и расчетной температурой наружного воздуха от минус 40°C и выше.

В соответствии с заданием область применения типового проекта по грунтовым условиям в основании резервуара принята по СН 227-82 „Инструкция по типовому проектированию.” Грунты — непучинистые, непросадочные со следующими характеристиками:

- угол внутреннего трения $\varphi_n = 28^\circ$;
- удельное сцепление $c_n = 2$ кПа;
- модуль деформации грунтов $E = 14,7$ МПа;
- плотность грунта $\rho = 1,8$ т/м³.

Подземные воды отсутствуют.

Применение данного рабочего проекта не допускается:

- на площадках с сейсмичностью более 9 баллов;
- в районах распространения вечномёрзлых грунтов;
- на обрабатываемых территориях и районах с проявлениями карстово-суффозионных процессов

При разработке оснований и фундаментов учтено, что режим работы резервуара циклический с полным опорожнением и заполнением 1 раз в 5 суток; плотность мазута в резервуаре — 0,97 ± 0,09 т/м³; температура хранения мазута — плюс 60–80°C.

Расчетные положения.

Нагрузки, воздействия и предельные величины деформаций резервуара для расчета оснований и фундаментов приняты по заданию института „ЦНИИПроектстальконструкция.”

Таблица расчетных нагрузок* (Табл. 1).

№ п/п	Схема нагрузок	Расчетные нагрузки			Примечание
		R_{max} R_{min} , кН/м	q, кПа	P, кН/м	
1		—	74,8	14,3	
2		+ 3,21 - 3,21	—	—	для учета ветровой нагрузки
		+ 29,2 - 29,2	—	—	для учета сейсмических воздействий на площадках с сейсмичностью 7–9 баллов

* Схемы расчетных нагрузок при сейсмических воздействиях на анкерные крепления резервуара к фундаменту, а также нагрузок от шахтной лестницы приведены на чертежах соответствующих фундаментов.

Таблица предельных деформаций резервуара (оснований) (Табл. 2).

№ п/п	Вид деформации резервуара	Предельная величина деформации		Примечание
		относительная	абсолютная, мм	
1	Средняя осадка контура (стенки)	—	200	
2	Разность осадки контура (стенки) на расстоянии l_{max}	0,005 l_{max}	30	$l_{max} \cdot 6$ м
3	Крен	0,006 D_p	55	Разность осадок диаметрально-противоположных точек.
4	Прогиб днища	0,005 R_p	23	Разность осадок центра и стенки резервуара.

В соответствии с главой СНиП 2.02.04-83 „Основания зданий и сооружений” расчет основания резервуара по деформациям выполнен с использованием расчетной схемы основания в виде линейно-деформируемого полупространства с проверкой давления под подошвой фундамента на расчетное сопротивление грунта основания.

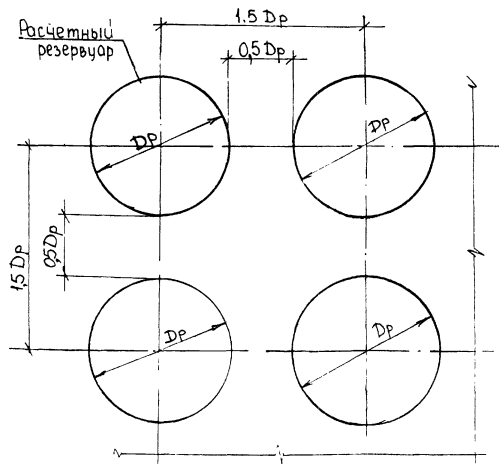
На заданные грунтовые условия по расчету получены следующие величины деформаций основания резервуара:

- средняя осадка по контуру (под стенкой) резервуара — 14 мм;
- крен резервуара — 6 мм;
- прогиб днища — отсутствует, т.к. осадка основания под центром резервуара ($S_y = 28$ мм) не превосходит величину строительного подъема ($f = 0,01 R_p = 46$ мм).

Изм. №	подп.	Подпись и дата	Взам. инв. №

ТП 704-1-253с. 92 - КЖ							
Привязан			Резервуар стальной вертикальный цилиндрический для хранения мазута емкостью 500 куб. м. Основания и фундаменты	Стадия РП	Лист 2	Листов	
Инт. №	Нач. ПСЧ Лещин	Инж. пр. Левшинов	Инж. Кат. Архипов	Провер. Соколова	Общие данные (продолжение)		
				Фундаментпроект 1 Москва			

Расчет осадок основания резервуара выполнен на ЭВМ с использованием программы „Осадка“, разработанной институтом „Фундаментпроект“. В полученных расчетных деформациях, с использованием программы „Осадка“, учтено влияние на деформацию расчетного углового резервуара соседних резервуаров, расположенных в резервуарном парке в два и более ряда с минимальным расстоянием между стенками резервуаров равном $0,5 D_p = 4,585$ м.



Кольцевой железобетонный фундамент по прочности и по деформациям рассчитан по схеме полосы на упругом основании на ЭВМ по программе „Plate“, разработанной институтом „Фундаментпроект“, методом конечных элементов (основание принято в соответствии с моделью Винклера).

При расчете железобетонного кольца учтена монтажная нагрузка, равная 300 кН:
 – распределенная на площади $0,5 \times 9$ м в любом месте основания резервуара;
 – сосредоточенная на площади 9 м² в любом месте по контуру основания.

В разделе данного альбома „Указания по применению проекта“ даны рекомендации по расчету и применению типового проекта для грунтовых условий, отличающихся от принятых в настоящем проекте.

Конструктивные решения.

В настоящем рабочем проекте разработан фундамент, представляющий собой монолитное железобетонное кольцо под стенкой резервуара, заглубленное в песчаную подушку.

Согласно заданию высота песчаной подушки над уровнем планировочной поверхности площадки назначена 0,5 м. Общая толщина песчаной подушки принята 1,0 м с учетом срезки растительного слоя грунта и зачистки дна котлована на общую глубину 0,5 м от существующей поверхности земли.

В проекте условно за относительную отметку 0,000 принята планировочная отметка, равная отметке существующей поверхности земли.

Поверхность подушки имеет уклон от центра к периферии $i = 0,01$.

Под стальным днищем резервуара по всей его площади выполняется гидроизолирующий слой. За пределами резервуара для защиты песчаной подушки устраивается бетонная отмостка.

В районах с сейсмичностью до 7 баллов запроектирован железобетонный кольцевой фундамент Фм1. Для районов с сейсмичностью 7–9 баллов – Фм3, в котором предусмотрены закладные детали для крепления резервуара к фундаменту. Рабочая продольная арматура в кольцевом фундаменте – в виде отдельных стержней.

Под лестницу принят ленточный фундамент под маркой Фм2, который армируется пространственными каркасами.

Требования к материалам.

Кольцевой фундамент выполняется из бетона класса В15, F200, W4 по ГОСТ 25192-82. Рабочая продольная арматура – класса АIII по ГОСТ 5781-82*.

Песчаная подушка устраивается из песчаного грунта средней крупности с содержанием глинистых и пылеватых частиц, не более 10%, с содержанием легкорастворимых солей не более 7%. Плотность сложения сухого грунта после уплотнения должна составлять $\rho_d = 1,65$ т/м³.

Гидроизолирующий слой выполняется из супесчаного или песчаного грунта с влажностью не более 3%, перемешанного с вяжущими веществами в количестве 8–10% от объема смеси. В качестве вяжущего вещества применяется битум БН 90/10 по ГОСТ 6617-76*. Грунт для приготовления смеси должен иметь состав:
 – песок крупностью 0,5–1,0 мм – 60–85%;
 – песчаные и пылеватые частицы крупностью менее 0,1 мм – 15–40%, но при содержании глинистых частиц не более 5%.

Привязан		ТП 704-1-253 в. 92 – КЖ		
Инв. №		Инж. ПОЗ	Лешин	Жилин
		Инж. Лип	Левашов	Иванов
		Инж. Екп	Архипова	Сидорова
		Провер.	Соколова	Сидорова
		Резервуар стальной вертикальный цилиндрический для хранения мазута емкостью 300 куб. м. Основания и фундаменты		
		Общие данные (продолжение)		
Стация	Лист	Листов	Фундаментпроект г. Москва	
РП	3			

Бетонные подготовка, отмостка, покрытие площадки под лестницу выполняются из бетона класса В 7,5.

Фундамент под лестницу выполняется из бетона класса В15, F100, W4 по ГОСТ 25192-82. Рабочая арматура — класса АIII.

Закладные детали в фундаменте, запроектированном для районов с сейсмичностью 7-9 баллов, выполняются из стали ВСтЗпс6 по ГОСТ 380-88.

Указания по производству работ.

Работы по устройству фундаментов следует выполнять в соответствии со строительными нормами и правилами на производство работ:

- СНиП 3.03.01-87 „Несущие и ограждающие конструкции“;
- СНиП 3.02.01-87 „Земляные сооружения, основания и фундаменты.“

Засыпку котлована и отсыпку грунтовой подушки выполнить песком средней крупности с послойным разравниванием и уплотнением. Плотность сложения сухого грунта после уплотнения должна составлять не менее $1,65 \text{ т/м}^3$.

Бетонирование кольцевого фундамента вести непрерывно. Соединение арматурных стержней в фундаменте — стыковое при помощи дуговой ручной сварки без дополнительных технологических элементов по ГОСТ 14098-85. Допуски на устройство кольцевого фундамента должны соответствовать требованиям СНиП 3.03.01-87 (табл. 17).

Гидроизолирующий слой укладывается с разравниванием и уплотнением. Поверхность гидроизолирующего слоя не должна иметь отклонений от проекта выше указанных в СНиП 3.03.01-87.

При устройстве основания и фундамента должны быть предусмотрены мероприятия по отводу воды.

Все технологические трубопроводы подсоединять после проведения гидравлических испытаний резервуара.

При производстве всех видов работ строго соблюдать требования и нормы СНиП III-4-80 „Техника безопасности в строительстве“.

Требования к инженерно-геологическим изысканиям.

Инженерно-геологические изыскания должны быть выполнены в соответствии со СНиП 1.02.07-87 „Инженерные изыскания для строительства. Основные положения. Нормы проектирования.“ и техническим заданием.

Техническое задание должно содержать детальность, порядок проведения изысканий и методы определения физико-механических характеристик грунтов. Состав и объем инженерных изысканий должны обеспечить получение исходных данных для проектирования фундаментов. При этом следует больше уделять внимание полевым методам исследования грунтов.

В результате инженерно-геологических изысканий должны быть получены следующие исходные данные:

— геологическое строение и литологический состав основания с указанием физико-механических характеристик грунтов как в естественном, так и в замоченном состоянии (плотность грунтов, влажность, пористость, удельное сцепление, угол внутреннего трения, модуль деформации и др.);

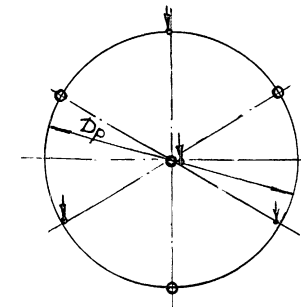
— гидрогеологические и климатические условия площадки строительства с прогнозом изменения уровня подземных вод, а также данные об агрессивности подземных вод по отношению к бетону фундаментов.

Прочностные характеристики глинистых грунтов (угол внутреннего трения, удельное сцепление) должны определяться по схеме быстрого (неконсолированного) и медленного сдвигов. Модуль деформации грунтов должен определяться с учетом цикличности приложения нагрузки.

Особое внимание следует уделить исследованию морозного пучения грунтов в зоне сезонного промерзания.

Виды и объемы работ по инженерным изысканиям (количество скважин, глубина их, расположение и др.) определяются программой изысканий в соответствии с требованиями СНиП 1.02.07-87 и другими действующими нормативными документами.

Рекомендуемая схема расположения скважин и точек зондирования.



- - скважина
- - точка зондирования
- Dr - диаметр резервуара

Привязан		ТП 704-1-253 в. 92 - КЖ		
Инв. №	Нач. ПО4 Инж. Тит Провер.	Лешин Левашов Арцинова Соколова	Резервуар стальной вертикальный цилиндрический для хранения мазута емкостью 500 куб м. Основания и фундаменты	Стация Лист Листов
			Общие данные (продолжение)	Фундамент проект ? Москва

Система наблюдений за осадками фундамента.

При строительстве и эксплуатации резервуара должны проводиться инструментальные наблюдения за осадками фундамента. Замеры осадок должны выполняться от опорного репера по маркам, заложенным в фундаменте (в виде заклепок по ГОСТ 10299-80).

Рекомендуемые этапы наблюдений:

- I - перед гидроиспытаниями резервуара;
- II - во время гидроиспытаний - на каждой ступени наполнения и слива;
- III - в эксплуатационный период - до стабилизации осадок через каждые 6 месяцев, в последующие годы - 1 раз в год.

Материалы результатов наблюдений должны храниться в отделах технадзора предприятий, а также в копиях направляются авторам привязки проекта.

Указания по применению типового проекта.

Применение данного типового проекта возможно в грунтовых условиях, отличных от заданных.

Рекомендуется устройство оснований и фундаментов резервуаров по данному рабочему проекту для площадок с инженерно-геологическими условиями, характеризующимися равномерной сжимаемостью грунтов основания по всей площади резервуара (резервуарного парка). В этом случае обоснованность применения данного рабочего проекта для грунтовых условий, отличающихся от заданных в типовом проекте деформационными и прочностными характеристиками грунтов сжимаемой толщи, должна устанавливаться расчетом основания по деформациям, исходя из требований к предельным деформациям резервуара (табл. 2 данного альбома).

Область возможного применения данного проекта в зависимости от деформационных свойств грунтов основания, средней осадки, основания под контуром (стенкой) резервуара, сооружаемого на однородных по сжимаемости грунтах, показана на данном графике:

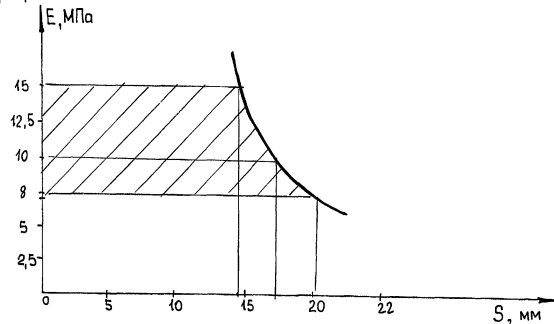
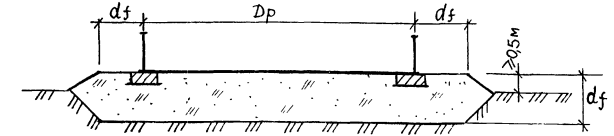


График учитывает влияние на деформации основания расчетного резервуара рядом расположенных в парке резервуаров с расстоянием между стенками резервуаров не менее $0,5 D_p = 4,585 \text{ м}$.

Типовое решение оснований и фундаментов, принятое по деформационным характеристикам грунтов сжимаемой толщи основания, должно быть проверено по расчетным сопротивлениям грунтов основания резервуара на фактические прочностные характеристики грунтов конкретной площадки.

Область, заштрихованная на графике, допускает применение типового проекта, если исследованиями грунтов доказана невозможность в период эксплуатации сооружения проявления морозного пучения грунтов основания как в естественном их состоянии, так и при изменении гидрогеологического режима в результате подъема подземных вод или при нарушении водоотводных мероприятий в пределах обвалования площадки резервуарного парка.

Если изысканиями установлено, что грунты основания подвержены морозному пучению, то параметры насыпи под резервуаром должны быть увеличены в зависимости от расчетной глубины сезонного промерзания (d_f) грунтов для конкретного района.



Применимость типового проекта должна определяться расчетом по деформациям и несущей способности основания резервуара в случае неравномерной сжимаемости основания из-за неоднородности, грунтов в пределах площади проектируемого резервуара (резервуарного парка), выкливания и непараллельности залегания отдельных слоев, наличия линз, прослоев и других включений, а также неравномерного уплотнения грунтов искусственной насыпи.

Типовой проект не допускается к применению для районов СССР, указанных в разделе альбома "Общие положения".

В привязку данного типового проекта должны быть включены решения по инженерной подготовке, предусматривающие водоотводные мероприятия с площадки резервуарного парка и дренаж атмосферных вод за пределы территории.

Альбом 3.

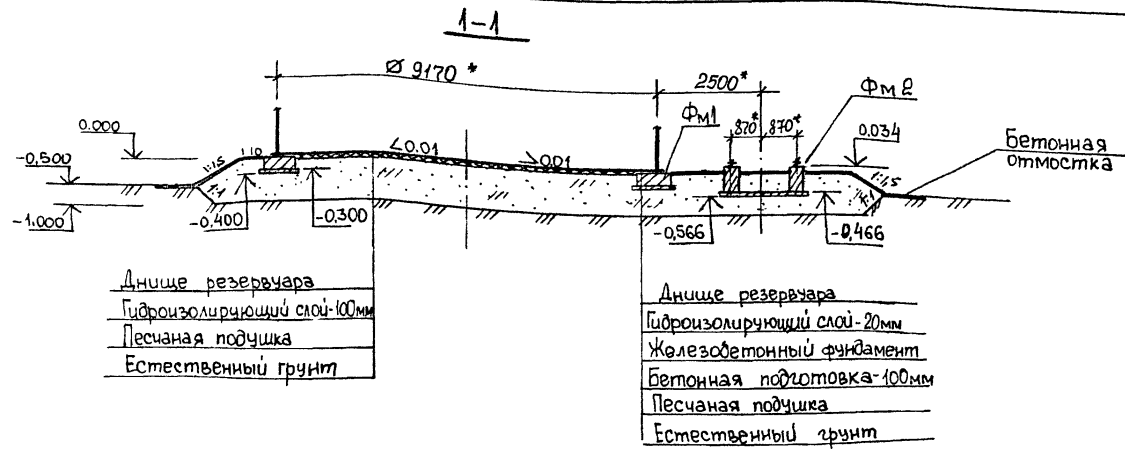
Типовой проект

Изм. №	подл.	к. дата	Взам. инв. №

Инв. №	
--------	--

ТП 704-1-253а. 92- КЖ			
Резервуар стальной вертикальный цилиндрический для хранения мазута емкостью 500 куб м. Основания и фундаменты	Стадия	Лист	Листов
Общие данные (окончание)	РП	5	
	Фундаментпроект	1	Москва

Альбом 3



Днище резервуара
Гидроизолирующий слой-100мм
Песчаная подушка
Естественный грунт

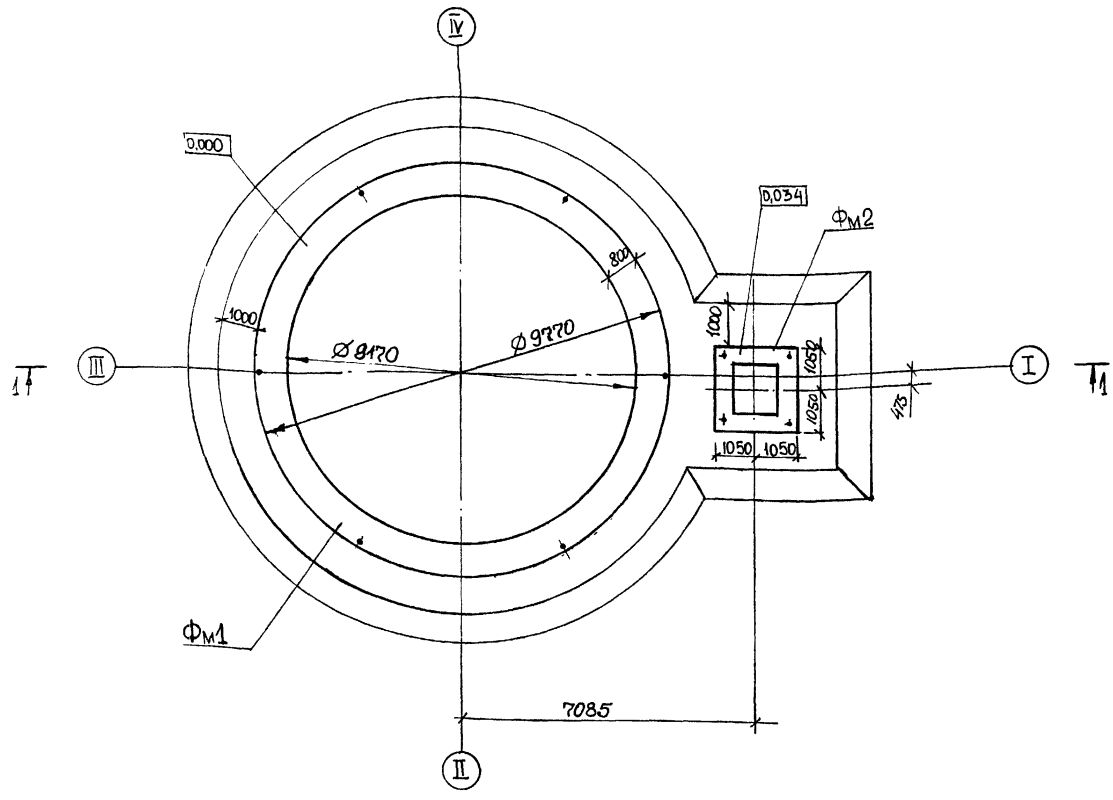
Днище резервуара
Гидроизолирующий слой-20мм
Железобетонный фундамент
Бетонная подготовка-100мм
Песчаная подушка
Естественный грунт

Спецификация к схеме расположения фундаментов

Марка поз.	Обозначение	Наименование	Кол. ед.	Масса, кг.	Примечание
ФМ1	ТП704-1-253с.92-КЖ л.7	Фундамент ФМ1	1		
ФМ2	ТП704-1-253с.92-КЖ л.8	Фундамент ФМ2	1		

* Размеры даны для справок
Металлическая конструкция резервуара на разрезе I-I показана условно.

Схема расположения фундаментов



Типовой проект

Имя, № подл.	Подпись и дата	Взам. инв. №

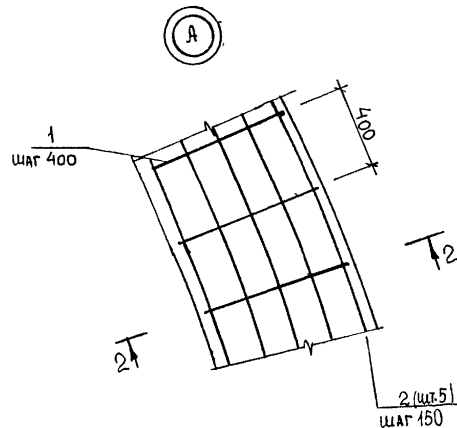
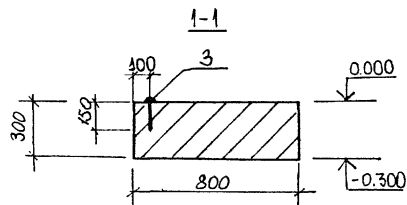
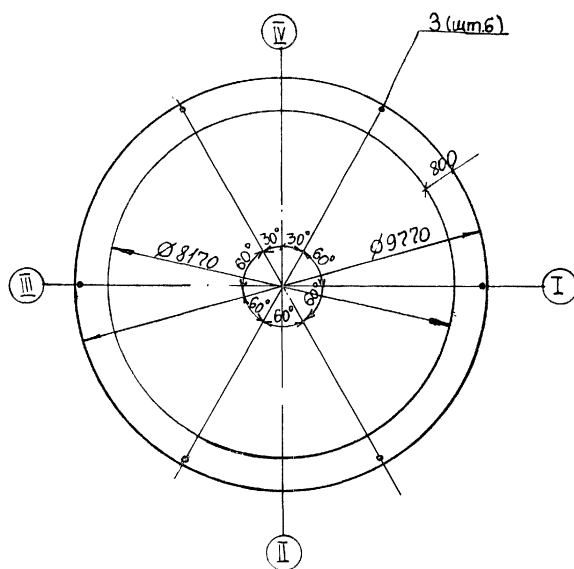
Привязан				ТП 704-1-253с.92 - КЖ		
Нач. ПОД	Лешин	Архитектор	Инж. пр.	Левашов	Инж. Имп	Архитова
Инв. №			Проввр.	Соколова		
Резервуар стальной вертикальный цилиндрический для хранения мазута емкостью 500 куб. м. Основания и фундаменты				Стадия	Лист	Листов
Схема расположения фундаментов ФМ1, ФМ2. Разрез.				РП	6	
				Фундаментпроект г. Москва		

Альбом 3

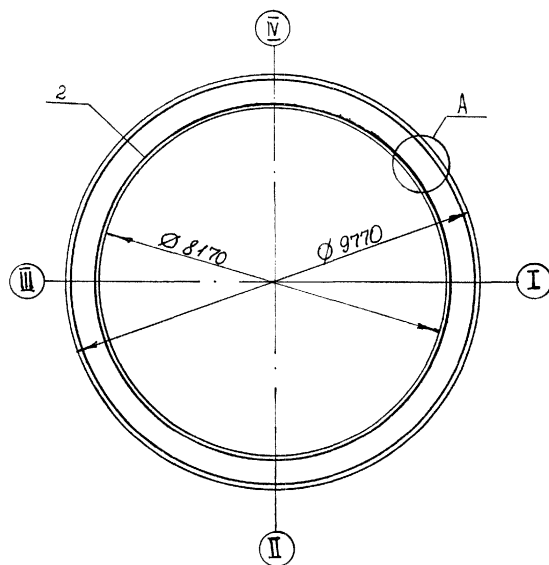
Типовой проект

Имя, № подл. Подпись и дата. Взам. инв. №.

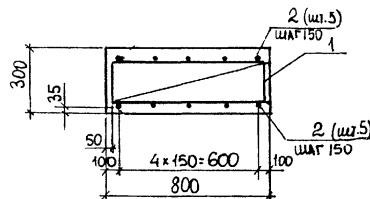
Фундамент Фм1



Фм1. Схема раскладки нижней и верхней арматуры



2-2



Ведомость деталей

Поз.	Эскиз
2	

Спецификация фундамента Фм1.

Формат	Зона	Поз.	Обозначение	Наименование	Кол.	Примечание
				Фундамент Фм1-шт.1		
				Сборочные единицы		
А4		1	ТП 704-1-253 с.92-КЖИ-010	Каркас плоский КР1	70	1,6 кг
				Детали		
Б4		2*		Ø10 АIII ГОСТ 5781-82*, l=30065 ÷ 26295, l _{ср} =28180	10	17,6 кг*
				Стандартные изделия		
		3		Заклепка 36 × 150 ГОСТ 10299-80.	6	1,5 кг
				Материалы на Фм1		
				Бетон класса В15, F200, W4	6,8	м ³

* Поз.2 см. Ведомость деталей
** Масса стержня дана с учетом сварного стыка.

Ведомость расхода стали на элемент, кг

Марка элемента	Изделия арматурные				Изделия закладные			Общий расход		
	Арматура класса АIII		АI		Всего	Профильная сталь				
	Ø10	—	Ø10	—		Заклепка	Всего			
Фм1	236,5	236,5	51,8	—	51,8	238,3	9,0	9,0	9,0	297,3

- Соединение стержней (поз.2) стыковое при помощи ручной дуговой сварки типа СЗ-Рз по ГОСТ 14098-85. Длина стыка 8d: 80мм
- Стыки арматуры располагать вразбежку в количестве не более 50% в одном сечении.
- Расход на стыки арматуры учтен в ведомости расхода стали на элемент.
- Поз.1 и поз.2 соединять вязальной проволокой.

Привязан

Имя, №	Инж. ПОЧ	Лешин	Инж.пр	Левашов	Инж. Икт	Архипова	Провер.	Соколова
--------	----------	-------	--------	---------	----------	----------	---------	----------

ТП 704-1-253 с. 92 - КЖ			
Резервуар стальной вертикальный цилиндрический для хранения мазута емкостью 500 куб.м. Основания и фундаменты.	Стадия	Лист	Листов
Фундамент Фм1. Схема армирования. Узел. Разрезы.	РП	7	
	Фундаментпроект 2. Москва		

Фундамент Фм2.

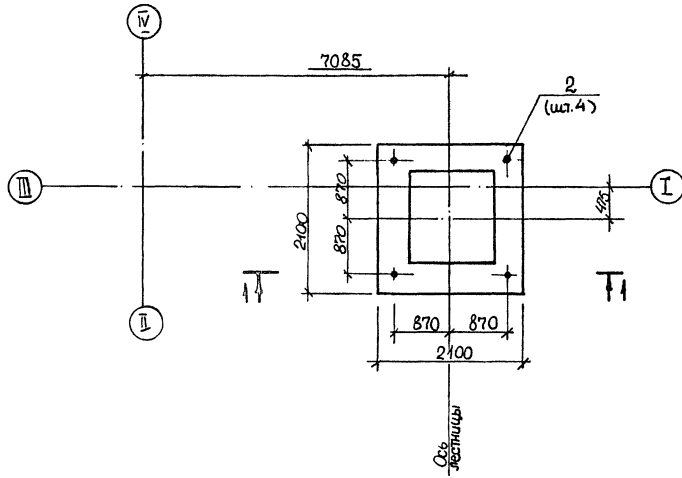
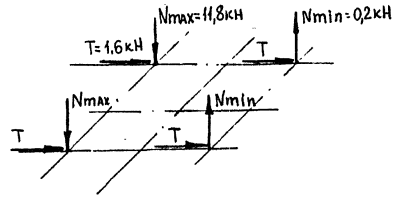


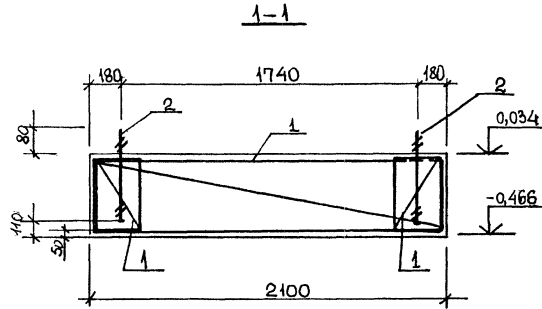
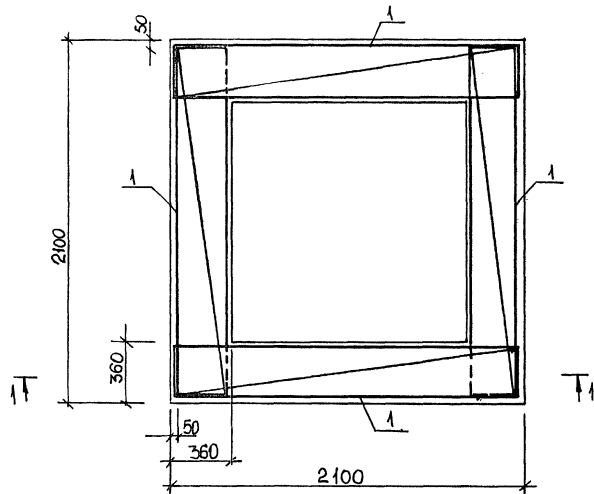
Схема расчетных нагрузок на Фм2.



Спецификация фундамента Фм2.

Формат	Зона	Поя.	Обозначение	Наименование	Кол.	Примечание
				Фундамент Фм2-шт.1		
				Сборочные единицы		
А4	1		ТП 704-1-253с.92-КЖИ-020	Каркас пространственный		
				КП1	4	9,2 кг
				Стандартные изделия		
	2			Болт 2.1. М24 × 500 Вст3пс2	4	3,6 кг
				ГОСТ 24379.1-80		
				Материалы на Фм2		
				Бетон В15, F100, W4	1,3	м3

Фм2. Схема раскладки каркасов



Ведомость расхода стали на элемент, кг

Марка элемента	Изделия арматурные				Изделия закладные				Общий расход	
	Арматура класса А III		А I		Болт фундаментный (комплект) Вст3пс2		Всего			
	ГОСТ 5781-82	Итого	ГОСТ 24379.1-80	Итого	М24	Итого	Всего			
Фм2	19,7	19,7	17,2	17,2	36,9	14,4	-	14,4	14,4	543

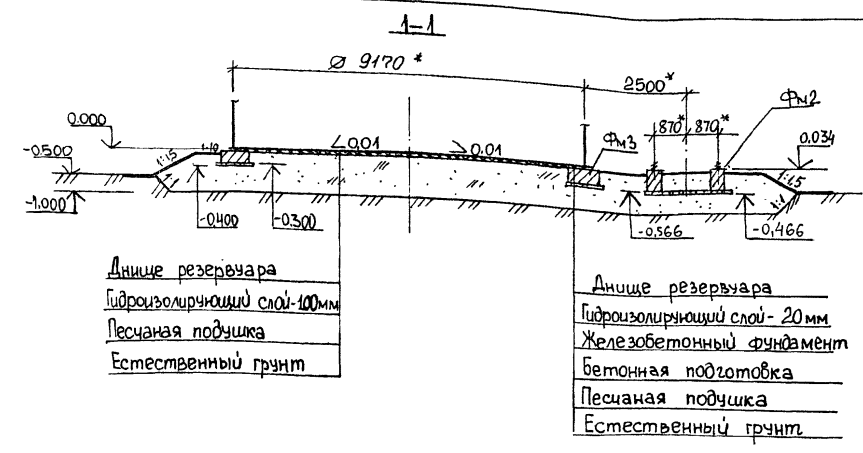
Альбом 3

Типовой проект

Имя, № листа, Подпись и дата, Взам. инв. №

ТП 704-1-253с.92 - КЖ				
Привязан	Инж. ПОЧ	Лешин	Инж. Левашов	Инж. Ткач
	Провер	Соколова		
	Цифр. №			
			Резервуар стальной вертикальный цилиндрический для хранения макулы емкостью 500 куб. м. с люком и фундаментом.	Стация
			Фундамент Фм2. Схема армирования. Разрез.	Лист
				Листов
				РП
				8
				Фундаментпроект
				г. Москва

Альбом 3



Днище резервуара
Гидроизолирующий слой-100мм
Песчаная подушка
Естественный грунт

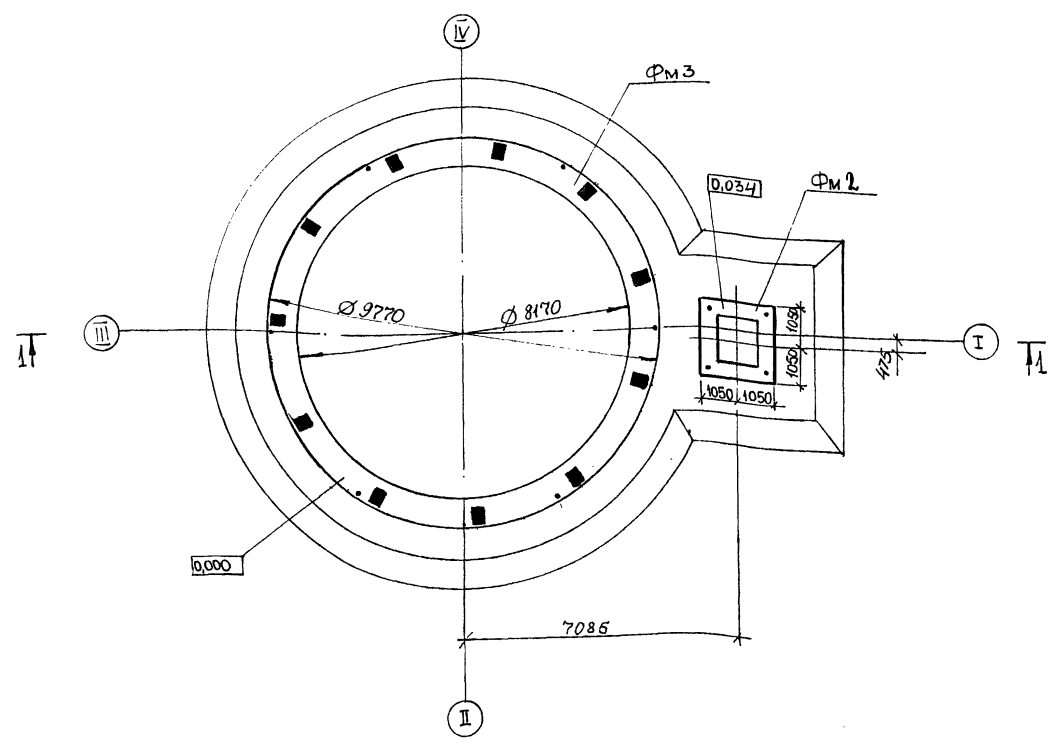
Днище резервуара
Гидроизолирующий слой- 20мм
Железобетонный фундамент
бетонная подготовка
Песчаная подушка
Естественный грунт

Спецификация к схеме расположения фундаментов

Марка, поз.	Обозначение	Наименование	Кол.	Масса, ед., кг.	Примечание
ФМ3	ТП704-1-253с.92- КЖ л.10	Фундамент ФМ3	1	-	
ФМ2	ТП704-1-253с.92- КЖ л.8	Фундамент ФМ2	1	-	

* Размеры даны для справок.
Металлическая конструкция резервуара на разрезе 1-1 показана условно.
Данный лист читать с листом 10

Схема расположения фундаментов.



Типовой проект

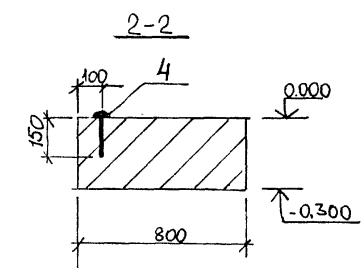
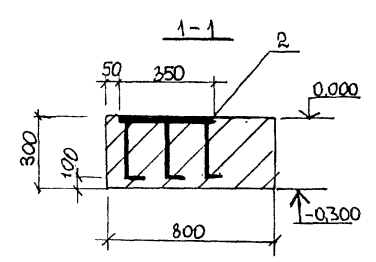
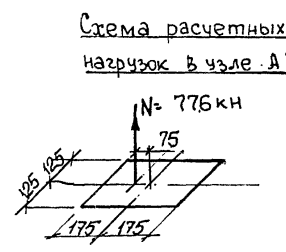
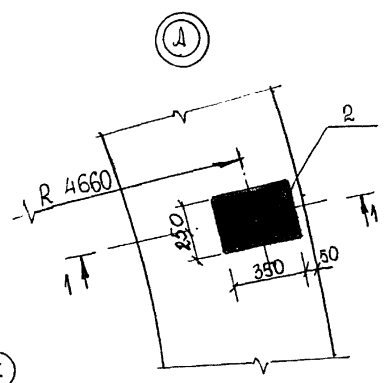
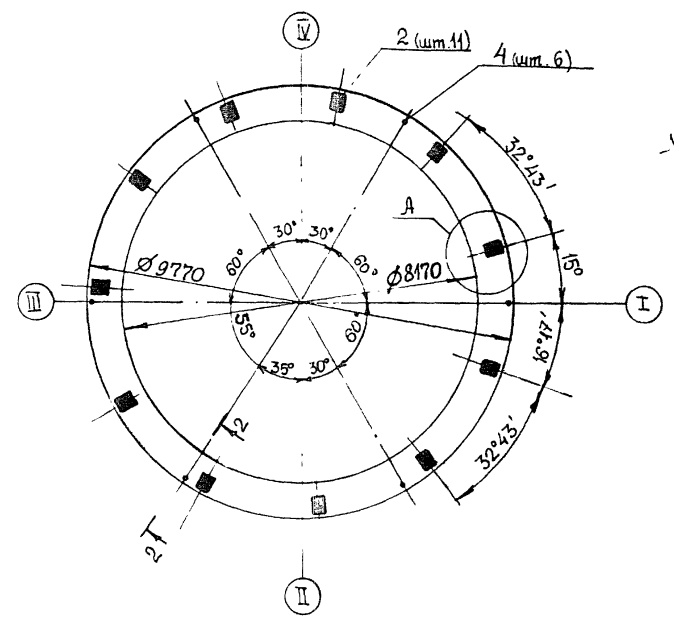
Изм. № подл.	Подпись и дата	Взам. инв. №

Привязан		ТП 704-1-253с.92 - КЖ		
Изм. №	Изм. пр.	Провер.	Стадия	Лист
	Инж. Икат. Левашов	Соколова	РП	9
	Инж. Икат. Архипова	С.О.	Фундаментпроект	г. Москва

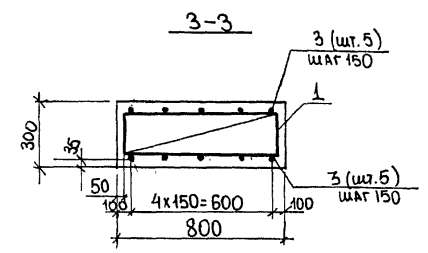
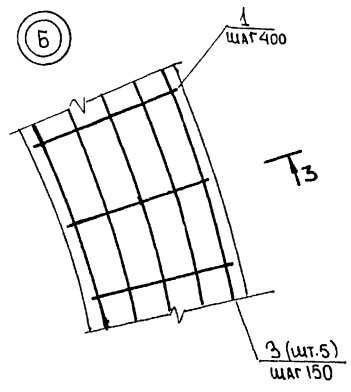
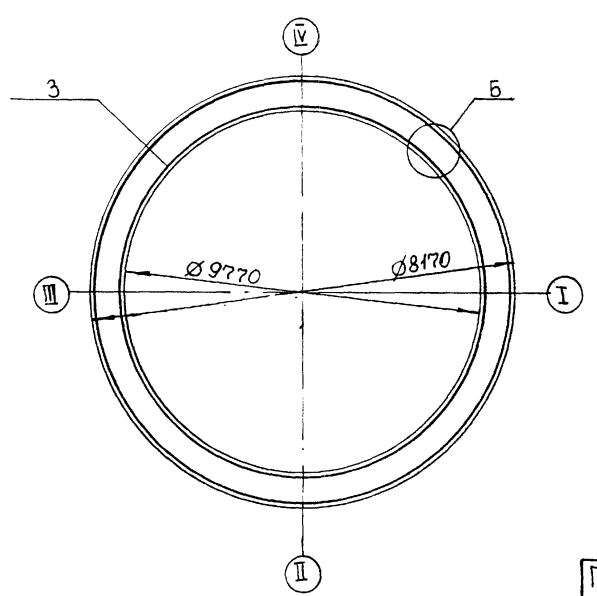
Резервуар стальной вертикальный цилиндрический для хранения мазута емкостью 500 куб. м. Основания и фундаменты.
Схема расположения фундаментов ФМ3, ФМ2.
Разрез.

Альбом 3

Фундамент ФМ3



ФМ3. Схема раскладки нижней и верхней арматуры



Ведомость деталей

Поз.	Эскиз
3	

Схема расчетных нагрузок в узле А

Спецификация фундамента ФМ3

Форма	Зона	Поз.	Обозначение	Наименование	Кол.	Примечание
				Фундамент ФМ3-шт.1.		
				<u>Сборочные единицы</u>		
А4	1		ТП 704-1-253 с.92-КЖИ-010	Каркас плоский КР1	70	1,6 кг
				<u>Изделия закладные</u>		
А4	2		ТП 704-1-253 с.92-КЖИ-020	МН1	44	6,6 кг
				<u>Детали</u>		
Б4	3*			Ø 10 А III ГОСТ 5781-82*, l=30065÷26295, lcp=28180	10	17,6 кг*
				<u>Стандартные изделия</u>		
	4			Заклепка 36x150 ГОСТ 10299-80	6	1,5 кг
				<u>Материалы на ФМ3</u>		
				Бетон класса В15, F200, W4	6,8	м³

* Поз. 3 см ведомость деталей
** Масса стержня дана с учетом сварного стыка

Ведомость расхода стали на элемент, кг

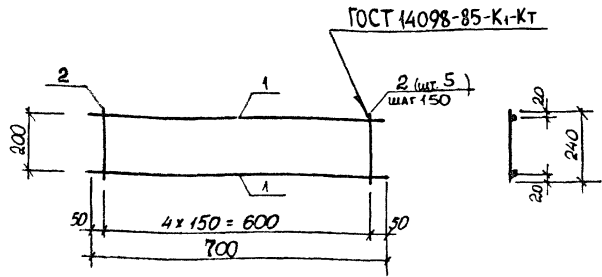
Марка элемента	Изделия арматурные				Изделия закладные				Общий расход				
	Арматура класса А III		А I		Арматура класса А III	Прокат марки Вст3 пс6	Профильная сталь	Заклепка					
	ГОСТ 5781-82*		ГОСТ 5781-82*										
	Ø10	Утого	Ø10	Утого									
ФМ3	236,5	236,5	51,8	51,8	288,3	12,2	12,2	60,5	60,5	9,0	9,0	81,7	370,0

- Соединение стержней (поз.3) стыковое при помощи ручной дуговой сварки типа СЗ-Рз по ГОСТ 14098-85. Длина стыка $8d \pm 80$ мм.
- Стыки арматуры располагать вразбежку в количестве не более 50% в одном сечении.
- Расход стали на стыки арматуры учтен в ведомости расхода стали на элемент.
- Поз.1 и поз.3 соединять вязальной проволокой.

Типовой проект

Имя, № подл.	Подпись и дата	Взам. инв. №
--------------	----------------	--------------

Привязан			ТП 704-1-253 с.92 - КЖ			
Нач.ПО-4	Лешин	Лешин	Резервуар стальной вертикальный цилиндрический для хранения мазута емкостью 500 куб.м. Основания и фундаменты.	Стадия	Лист	Листов
Гл. инж.пр.	Левашов	Левашов		РП	10	
Инж.Тех.	Аршинова	Аршинова		Фундаментпроект		
Инж.Арх.	Соколова	Соколова		г. Москва		



Привязан
Инв. №

Формат	Зона	Поз.	Обозначение	Наименование	Кол.	Примечание
<u>Детали</u>						
Б4		1		Ø10 А III ГОСТ 5781-82, l=700	2	0,43 кг
Б4		2		Ø10 А I ГОСТ 5781-82, l=240	5	0,15 кг

Инв. № подл. Подпись и дата. Взам. инв. №

ТП 704-1-253 в. 92 - КЖИ-040		
Каркас плоский КР1		
Стадия	Масса	Масштаб
РП	1,6	
Лист	Листов 1	
Фундаментпроект г. Москва		

ЭО-60952

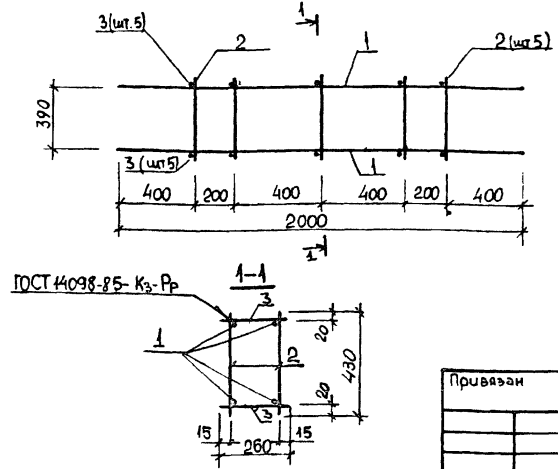
(41)

Инв. № подл. Подпись и дата. Взам. инв. №

Привязан
Инв. №

Формат	Зона	Поз.	Обозначение	Наименование	Кол.	Примечание
<u>Детали</u>						
Б4		1		Лист Б-ПН-8 ГОСТ 19903-74, бет 3 по 6 ГОСТ 38088-250-350	1	5,5 кг
Б4		2		Ø10 А III ГОСТ 5781-82, l=300	6	0,18 кг

ТП 704-1-253 в. 92 - КЖИ-030		
Закладная деталь МН1		
Стадия	Масса	Масштаб
РП	6,6	
Лист	Листов 1	
Фундаментпроект г. Москва		

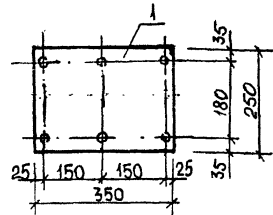


Привязан
Инв. №

Формат	Зона	Поз.	Обозначение	Наименование	Кол.	Примечание
<u>Детали</u>						
Б4		1		Ø10 А III ГОСТ 5781-82, l=2000	4	1,23 кг
Б4		2		Ø10 А I ГОСТ 5781-82, l=430	10	0,27 кг
Б4		3		Ø10 А I ГОСТ 5781-82, l=260	10	0,16 кг

Инв. № подл. Подпись и дата. Взам. инв. №

ТП 704-1-253 в. 92 - КЖИ-020		
Каркас пространственный КР1		
Стадия	Масса	Масштаб
РП	9,2	
Лист	Листов 1	
Фундаментпроект г. Москва		



Привязан
Инв. №

Формат	Зона	Поз.	Обозначение	Наименование	Кол.	Примечание
<u>Детали</u>						
Б4		1		Лист Б-ПН-8 ГОСТ 19903-74, бет 3 по 6 ГОСТ 38088-250-350	1	5,5 кг
Б4		2		Ø10 А III ГОСТ 5781-82, l=300	6	0,18 кг

Инв. № подл. Подпись и дата. Взам. инв. №

ТП 704-1-253 в. 92 - КЖИ-030		
Закладная деталь МН1		
Стадия	Масса	Масштаб
РП	6,6	
Лист	Листов 1	
Фундаментпроект г. Москва		