

ТИПОВОЙ ПРОЕКТ  
704-1-253с.92

РЕЗЕРВУАР СТАЛЬНОЙ ВЕРТИКАЛЬНЫЙ ЦИЛИНДРИЧЕСКИЙ  
ДЛЯ ХРАНЕНИЯ МАЗУТА ЕМКОСТЬЮ 500 КУБ.М

АЛЬБОМ 5

ТИ2 Основные положения по монтажу теплоизоляционных конструкций

25609-05

Отпускная цена  
на момент реализации  
указана в счет-накладной

ТИПОВОЙ ПРОЕКТ  
704-1-253с.92

РЕЗЕРВУАР СТАЛЬНОЙ ВЕРТИКАЛЬНЫЙ ЦИЛИНДРИЧЕСКИЙ  
ДЛЯ ХРАНЕНИЯ МАЗУТА ЕМКОСТЬЮ 500 куб.м  
АЛЬБОМ 5

ПЕРЕЧЕНЬ АЛЬБОМОВ

АЛЬБОМ 1 ПЗ	Пояснительная записка
ТХ	Оборудование технологическое, электротехническое, автоматики
АЛЬБОМ 2 КМ	Конструкции металлические
АЛЬБОМ 3 КЖ	Основания и фундаменты
АЛЬБОМ 4 ТИ1	Тепловая изоляция
АЛЬБОМ 5 ТИ2	Основные положения по монтажу теплоизоляционных конструкций
АЛЬБОМ 6 ПМ	Основные положения по монтажу металлических конструкций
АЛЬБОМ 7 СО	Спецификации оборудования
АЛЬБОМ 8 ВМ	Ведомости потребности в материалах
АЛЬБОМ 9 С	Сметы

УТВЕРЖДЕН И ВВЕДЕН В ДЕЙСТВИЕ  
ПРОТОКОЛОМ САНТЕХНИИ ПРОЕКТА ОТ 13 ОКТЯБРЯ 1992 ГОДА № 35

РАЗРАБОТАН:

ВНИПИТЕПЛОПРОЕКТОМ

ГЛАВНЫЙ ИНЖЕНЕР ИНСТИТУТА *В.Н. ШЛЕИН*

ГЛАВНЫЙ ИНЖЕНЕР ПРОЕКТА *Н.И. БОБКОВА*

Альбом 5

# Ведомость рабочих чертежей основного комплекта

Лист	Наименование	Примечание
1	Общие данные (начало)	
5	Общие данные (окончание)	
6	Схема организации работ по монтажу изоляции цилиндрической стенки	
7	Схема организации работ по монтажу изоляции крыши	
8	Схема пооперационной установки одной панели на цилиндрической стенке	
9	Схема навески панели и подъема панели со стенда	
10	Схема строповки теплоизоляционных конструкций	
11	Калькуляция трудовых затрат по изоляции цилиндрической стенки	
12	Калькуляция трудовых затрат по изоляции крыши. График производства работ	

## ОРГАНИЗАЦИЯ РАБОТ

### 1. ОБЩИЕ УКАЗАНИЯ

1.1. Проект производства работ по тепловой изоляции резервуаров стальных вертикальных цилиндрических для мазута емкостью 500 м<sup>3</sup> разработан на основании исходной документации:

рабочих чертежей на тепловую изоляцию (проект альбом 4ТИ1 разработчик ВНИПИТеплопроект);  
чертежей (общих видов, планов, разрезов) разработчик ЦНИИ Проектстальконструкция, (фундаментов) разработчик Фундаментпроект.

1.2. Тепловую изоляцию выполнять на цилиндрической стенке и на крыше резервуара.

1.3. Для тепловой изоляции цилиндрической стенки резервуара применяются конструкции теплоизоляционные полносборные толщиной 80 мм, для крыши - маты минераловатные прошивные в обкладках из сетки с двух сторон, решетки и покрытия из алюминиевого листа.

1.4. Основная конструктивная характеристика резервуара: объем 500 м<sup>3</sup>, высота цилиндрической части 7,450 м, диаметр 9,200 м.

Резервуар обустроен люками, ограждением, патрубками для врезки трубопроводов, деталями для устройства лестницы и площадки и деталями для крепления изоляции.

### 2. УСЛОВИЯ ПОСТАВКИ, ТРАНСПОРТИРОВАНИЕ И ПРИОБЪЕКТНОЕ ХРАНЕНИЕ ТЕПЛОИЗОЛЯЦИОННЫХ ИЗДЕЛИЙ И КОНСТРУКЦИИ

2.1 Условия поставки теплоизоляционных конструкций и изделий определяются исходя из следующих условий их изготовления и монтажа.

2.1.1 При изготовлении теплоизоляционных изделий и заготовки элементов теплоизоляционных конструкций на заводах:

в виде изделий по номенклатуре, выпускаемых заводами;  
изделий, в виде комплектных теплоизоляционных конструкций (с отдельной поставкой конструктивных элементов основного и кровельного слоев) с последующей

сборкой из этих элементов полносборных панельных конструкций на месте их монтажа.

2.1.2 Изделия по номенклатуре, выпускаемые заводами, поставляются в заводской упаковке и промаркированными.

2.1.3 Комплекты теплоизоляционные конструкции заводского изготовления поставляются:

элементы основного слоя - в заводской упаковке и промаркированными;

элементы кровельного слоя только в плотных пакетах.

2.1.4 Транспортировка комплектных теплоизоляционных конструкций и изделий осуществляется автотранспортом в контейнерах.

2.2. Хранение изделий и комплектных теплоизоляционных конструкций на производственных базах СУ и на монтажной площадке осуществляется в условиях, обеспечивающих их сохранность от увлажнения (в крытых складах, под навесами или в контейнерах).

### 3. ПОДГОТОВКА К ПРОИЗВОДСТВУ РАБОТ

3.1. До начала монтажа изоляции выполнить следующие работы:

3.1.1 Генподрядчику - очистить площадки в зоне производства работ от строительного мусора, остатков материалов, спланировать площадки с устройством подъездов к ним; подвести в зону производства работ электроэнергию;

соорудить складские помещения для хранения теплоизоляционных конструкций и изделий;

устроить ограждение рабочей зоны;

### Условные обозначения и изображения

КТПП - Конструкция теплоизоляционная полносборная панельная

КТЛПК - Конструкция теплоизоляционная полносборная панельная карнизная

■ ■ ■ - Маты минераловатные прошивные

■ ■ ■ - Армирующая металлическая сетка. Вид.

— — — — — Армирующая металлическая сетка. Сечение.

Типовой проект разработан в соответствии с действующими нормами и правилами.

Главный инженер проекта *И.И. Бобкова* И.И.

ГИП Сан-ТехНИИ-Проект				704-1-253с.92-ТИ2			
Привязан				Резервуар стальной вертикальный цилиндрической для мазута емкостью 500 куб.м			
И.И. Бобкова				И.И. Бобкова			
Нач. отд. Иков				Нач. отд. Иков			
Т.техн. Новикова				Т.техн. Новикова			
Зав. гр. Арзамасова				Зав. гр. Арзамасова			
Инж. Г.К. Лазарева				Инж. Г.К. Лазарева			
				Общие данные (начало)			
				ВНИПИ ТЕПЛОПРОЕКТ			

И.И. Бобкова

Альбом 5

3.1.2. Монтажной организации - полностью закончить монтаж металлоконструкций резервуара, смонтировать закладные детали для крепления обслуживающих площадок и лестниц, приварить детали для крепления изоляции, устроить ограждение на крыше;

провести испытания резервуара в соответствии с действующими техническими условиями сдать под изоляцию по акту;

поверхность резервуара очистить от грязи, ржавчины и окрасить антикоррозийным составом;

резервуар освободить от воды, использованной при гидравлическом испытании.

3.1.3. Организации исполнителю теплоизоляционных работ - установить и подготовить к работе средства механизации и подмащивания, смонтировать стенд для сборки панелей на месте монтажа;

доставить на монтажную площадку комплектные конструкции для изготовления панелей, материалов и изделий для изоляции крыши в объеме двухсменного запаса;

укомплектовать бригады изоляторов с обеспечением рабочих инструментом, приспособлениями, инвентарем, средствами индивидуальной защиты;

провести инструктаж рабочих по технологии монтажа тепловой изоляции и безопасности работ.

3.2. Приемка под изоляцию должна быть оформлена актом за подписью представителей генподрядчика, монтажной организации и организации исполнителя теплоизоляционных работ.

### 4. МОНТАЖ ТЕПЛОВОЙ ИЗОЛЯЦИИ СТЕН

4.1. Изоляция цилиндрической стенки резервуара выполняется с подъемника гидравлического АГП-12 с подачей панели со стенда автомобильным краном КС-3561К или другим грузоподъемным краном с соответствующей характеристикой по грузоподъемности и высоте подъема.

4.1.1. В целях обеспечения безопасности работ по монтажу тепловой изоляции в связи с одновременной работой автогидроподъемника и крана, работа этих механизмов производится

в следующем порядке:

вначале производится подъем панели со стенда сборки (смотри лист 10) автокраном на заданную высоту, в это время автогидроподъемник должен находиться в нерабочем положении;

затем положение поднятой панели фиксируется;

после этого автогидроподъемник плавно приближается люлькой к панели;

производится навеска панели на стенку баков, поперационную установку одной панели смотри лист 8.

4.2. Устройство изоляции выполняется в следующей последовательности:

вначале монтируются панели нижнего горизонтального первого ряда по всей окружности резервуара, навеска панелей производится с применением инвентарных средств подмащивания;

затем монтируются второй и последующие ряды панелей, установка панелей производится вертикальными рядами с помощью механизмов.

4.3. Монтаж панелей ведется захватками, состоящими из двух смежных вертикальных рядов панелей, на всю высоту цилиндрической части резервуара. Направление монтажа панелей на захватке снизу вверх.

4.4. Монтаж изоляции вести справа налево. К монтажу панелей каждой последующей захватки приступать только после окончания монтажа панелей в предыдущей захватке.

4.5. В ходе монтажа изоляции должен быть установлен контроль за установкой панелей строго по вертикали с помощью отвеса.

4.6. Панели между собой закрепить самонарезающими винтами.

4.7. Разгрузку комплектных конструкций и подъем готовых панелей производить автомобильным краном КС-3561К с помощью стропа за захваты или петли (смотри лист 9).

4.8. Выполнение тепловой изоляции осуществляет бригада из 7 чел., в том числе: 2 чел. - на сборке панелей; 2 чел. - на монтаже панелей; 1 чел. - на строповке, 2 чел. - машиниста (на кране и на автогидроподъемнике). Продолжительность работ смотри лист 12.

4.9. Схему строповки теплоизоляционных конструкций смотри лист 10.

### 5. МОНТАЖ ИЗОЛЯЦИИ КРЫШИ

5.1. Монтаж изоляции крыши выполнять согласно разработанной схемы на листе 7.

5.2. Изоляцию вести от края крыши к центру и справа налево.

5.3. Монтаж изоляции выполнять захватками. Количество захваток 10. Изоляцию на захватке производить по конструктивным слоям.

5.4. Расстановку рабочих по фронту работ производить в пределах каждой захватки. На каждой захватке монтаж изоляции выполнять до полного его завершения покрывным слоем. Работы по конструктивным слоям вести с опережением каждого предыдущего слоя.

5.5. До монтажа изоляции маты и алюминиевые листы изготовляют, рулонировать в мастерских и в контейнерах автотранспортом доставляют на объект в объеме двухсменной потребности.

5.6. Подъем теплоизоляционных конструкций на крышу осуществлять в контейнерах или в пакетах автокраном.

5.7. Изоляторы, работающие на крыше, должны закрепиться предохранительными поясами к металлоконструкциям крыши (к люкам, ограждению и др.).

5.8. Выполнение тепловой изоляции осуществляет бригада из 4 чел.

5.9. Продолжительность работ, состав бригады смотри лист 12.

Илл. 1. Подпись и дата (вместе с альбомом)

704-1-253с.92-ТИ2									
Прил.язан	ГИП	Бобкова	И.И.	25.10.91	Резервуар стальной вертикальный цилиндрический для мазута емкостью 500 куб.м	Стадия	Лист	Листов	
	Н.контр	Арзамасова	И.И.	25.10.91		Р	2	12	
	Нач.отд	Иков	И.И.	25.10.91					
	гл.техн.	Новикова	И.И.	25.10.91					
	Зав.гр.	Арзамасова	И.И.	25.10.91					
Инв. №:	Инж. И.	Лазарева	И.И.	25.10.91	Общие данные (продолжение)	ВНИПИ ТЕПЛОПРОЕКТ			

**Внимание !**

К монтажу элементов обслуживающих площадок и лестниц на крыше баков монтажной организации приступить только после полного окончания теплоизоляционных работ на ней. При выполнении работ монтажной организацией должна быть обеспечена сохранность тепловой изоляции от повреждений. Эти условия оговорены в чертежах проекта ЦНИИПроектстальконструкция.

**6. ПРОИЗВОДСТВЕННЫЙ КОНТРОЛЬ ЗА КАЧЕСТВОМ ТЕПЛОИЗОЛЯЦИОННЫХ РАБОТ**

6.1 Производственный контроль за качеством работ включает два вида контроля: входной и операционный. Результаты контроля фиксируются в журнале работ.

6.2 Входному контролю подлежат все виды поступающих на объект теплоизоляционных конструкций, изделий и материалов. При входном контроле производится проверка соответствия конструкции, изделий и материалов стандартам, техническим условиям, паспортам, а также проверка выполнения требований по транспортировке и хранению. Входной контроль осуществляет начальник участка или прораб.

6.3 Операционный контроль за качеством работ осуществляется в процессе и после выполнения работ по заготовке (в мастерских) и монтажу теплоизоляционных конструкций. В ходе контроля оперативно выявляются дефекты и причины по их устранению и предупреждению. При операционном контроле проверяется соблюдение технологии выполнения теплоизоляционных работ согласно требованиям настоящего проекта, соответствие выполняемых работ рабочим чертежам тепловой изоляции, а также соблюдение условий выполнения работ обеспечивающих сохранность

теплоизоляционных конструкций и изделий от увлажнения в процессе транспортировки, хранения и выполнения работ. Операционный контроль осуществляется производителями работ, мастером и бригадиром.

**7. ТЕХНИКА БЕЗОПАСНОСТИ И ПРОТИВОПОЖАРНЫЕ МЕРОПРИЯТИЯ**

7.1 Все работы по тепловой изоляции должны производиться в строгом соответствии со СНиП III-4-80 „Техника безопасности в строительстве“ и в частностью следующими разделами: разделы 1; 2-(п.п.2.1-2.14; 2.16-2.18; 2.20; 2.22; 2.27; 2.29-2.33); 3; 4-(п.4.21); 5-(п.п.5.1-5.2; 5.15); 7-(п.п.7.1-7.6); 12-(п.п.12.1-12.3); 12.11-12.17).

7.2 Дополнительно необходимо осуществить следующие мероприятия:

- 1) до начала работ все рабочие должны пройти инструктаж о правилах безопасного ведения работ;
- 2) рабочие, работающие на высоте, должны пройти медицинское освидетельствование, должны быть признаны годными к работе на высоте, пройти обучение и быть не моложе 18 лет;
- 3) в рабочей зоне должны быть вывешены предупредительные об опасности плакаты, аналогичные плакаты должны быть вывешены во всех опасных местах: на переходах через действующие железнодорожные пути, в районе работы подземных кранов и др. Рабочим разрешается пользоваться только указанными администрацией проходами и лестницами;
- 4) все рабочие должны быть обеспечены защитными касками, работающие на высоте-испытанными предохранительными поясами.
- 5) при производстве работ необходимо вести постоянный надзор за исправным состоянием автогидроподземника, автокрана и его грузозахватных приспособлений.

7.3 Указания по контролю выполнения требований безопасности.

7.3.1 Контроль за выполнением требований безопасности осуществляется производителем

работ или мастером;

7.3.2 Контроль за содержанием вредных веществ в воздухе рабочей зоны должен осуществляться санитарно-эпидемиологической станцией в соответствии с требованиями ГОСТ 12.1.016-79.

7.3.3 Проверка состояния средств индивидуальной защиты должна производиться в соответствии с требованиями, установленными нормативно-технической документацией на средства индивидуальной защиты.

7.3.4 При производстве работ должен осуществляться контроль:

- 1) к профессиональному отбору и проверке знаний работающих лиц, допускаемых к участию в производственном процессе;
- 2) к исходным материалам, которые не должны оказывать вредного действия на работающих;
- 3) к размещению производственного оборудования и организации рабочих мест;
- 4) к хранению и транспортированию исходных материалов;
- 5) за соблюдением противопожарной безопасности при производстве работ;
- 6) к способам ведения погрузочно-разгрузочных работ;
- 7) к передвижению транспортных средств в пределах производственной площадки.

Все виды работ, производимые при изоляции баков-аккумуляторов, бака аварийного перелива и резервуара выполнять со строгим соблюдением правил пожарной безопасности при производстве строительно-монтажных работ ППБ-05 вв ГУПО МВД СССР, согласованных с Госстроем СССР №ДП-1042-1.

704-1-253с.92-ТИ2

Прибязан	ГИП	Бабкова	29/12/81	25.10.81	Резервуар стальной верту-кальный цилиндрической для мазута емкостью 500 куб.м	Листов	12
	И.Контр.	Арзамасова	29/12/81	25.10.81		Р	3
	Нач.отд.	Иков	29/12/81	25.10.81			
	Ин.техн.	Нодикова	29/12/81	25.10.81			
Инв.№	Зав.пр.	Арзамасова	29/12/81	25.10.81	Общие данные (продолжение)	ВНИПИ ТЕПЛОПРОЕКТ	
	Инж.т.х.	Лазарева	29/12/81	25.10.81			

**Ведомость потребности в механизмах, инструменте и средствах подмащивания**

Наименование, тип, марка	Обозначение документа	Изготовитель	Количество для изоляции	
			стен	крыши
<b>Средства транспортировки изделий и конструкций</b>				
Автомобиль - самонагру- чик АЭ 0308, шт			1	1
Контейнер КЗ-2,8, шт	ТУ36-2729-85			
Пакет П-3, шт	Пр. №: 10168 ВНИПИТеплопроект			
<b>Грузоподъемные механизмы</b>				
Кран автомобильный КС-2561к, шт		Ивановский завод автомо- бильных кранов	1	1
Стропы ерцовые, шт	ТУ36-2032-77	Георгиев-Дежский завод МЗиМК	2	2
Строп 4СК-4,0хл/1600, шт	ГОСТ 25573-82			
<b>Средства для подмащивания</b>				
Подземник автомобиль- ный АГП-12, шт	ВКИ Монтаж- строймеханизация	Трест „Строймеханизация“	1	-
<b>Инструмент и приспособления на монтаже изоляции (стен и крыши)</b>				
Приспособление для монтажа прошивных матов ПМ-73, шт	ТУ36-1669-73	Ново-милетский механический завод треста „Тепломонтаж“	1	1
Нож дисковый НД-210А, шт	ТУ36-2399-81	Ленинградский механический з-д треста „Союзтеплострой“	1	1
Щуп для замера толщины изоляции, шт	Пр. №: 36446 ВНИПИТеплопроект		1	1
Кусачки для теплоизоля- ционных работ, шт	ТУ36-1922-76	Ленинградский механический з-д треста „Союзтеплострой“	1	1
Рулетка измерительная ме- таллическая РЖ-2, шт	ГОСТ 7502-89		1	1
Дрель ручная ЗДР-00, шт	ЕН 09, 101	Горловский машиностроитель- ный з-д им. С. М. Кирова	1	1
Инструмент для односторон- ней клепки СД-256, шт	Пр. СД-256.000.000ПС ВНИПИТеплопроект		1	1
Отвертка слесарно-мон- тажная, шт	ГОСТ 17199-88	Горьковский з-д электромон- тажных инструментов Главэлектро монтажа	1	1
<b>Инструмент, станки и механизмы для работы в мастерских</b>				
Кромкообточный станок КГС-15х1000, шт	Пр. №: 37143 ВНИПИТеплопроект		-	1
Ножницы рычажные при- водные ПРНГ-1,2х1650, шт	ТУ36-1976-85	Ленинградский завод трес- та „Союзтеплострой“	-	1

Наименование, тип, марка	Обозначение документа	Изготовитель	Количество для изоляции	
			стен	крыши
Механизм для резки листа СД-9А, шт	ТУ36-1525-85	Механический з-д №3 треста „Сантехдеталь“	-	1
Механизм для вальцева- ния царь СД-44, шт	ТУ36-1197-83	То же	-	1
Механизм для вальцевания царь СД-28, шт	ТУ36-1198-88	—	-	1
Механизм фальцепрокат- ный СД-16А, шт	ТУ36-1610-85	—	-	1
Универсальная приводная зв-машинка УЗМ-1,5п-75, шт	ТУ36-789-76	Ленинградский завод треста „Союзтеплострой“	-	1
Ножницы ножевые электри- ческие ИЭ-5405, шт	ГОСТ 20254-86	Ростовский завод „Электроинструмент“	-	1
Электрозаточный станок ИЭ-9703Б, шт	ТУ22-4796-80	Даугавпилский завод „Электроинструмент“	-	1
Ножницы прямые, шт	ТУ36-1917-76	Ленинградский механич. з-д	-	1
Ножницы лекальные, левые, правые, шт	ТУ36-764-76	То же	-	1
Линейка измерительная металлическая, шт	ГОСТ 427-75		-	1
Киянки формовочные, шт	ГОСТ 11775-74		-	1
Штангенциркуль, шт	ГОСТ 166-80		-	1
Угольники поверочные, шт	ГОСТ 3449-77		-	1
Зубило слесарное, шт	ГОСТ 7211-72		-	1
Бородок слесарный, шт	ГОСТ 7214-72		-	1
<b>Индивидуальные средства защиты</b>				
Каски строительные, шт	ГОСТ 12.4.87-84		7	4
Очки защитные, шт	ГОСТ 12.4.003-80		2	2
Респиратор ЩБ-1, шт	ГОСТ 24.4.028-76		2	2
Рукавицы брезентовые, пар	ГОСТ 12.4.010-75		7	4
Пояс предохранительный, шт	ГОСТ 5718-77		2	4

Ведомость потребности в инструментах и приспособлениях составлена на осно-  
вании норм потребности, разработанной ВНИПИТеплопроект на бригаду:  
для изоляции стен - 5 чел., для изоляции крыши - 4 чел., на сборке панелей - 2 чел.

		704-1-253с.92-ТИ2	
Привязан	ГИП Бобкова Инж. Арзамасова Нач. отд. Иков Инж. Нобикова Зав. гр. Арзамасова Инж. И.К. Мазарева	Резервуар стальной верти- кальный цилиндрический для ма- штаба 300 куб.м	Ствол Лист Листов Р 4 12
Инв. №:		Общие данные	ВНИПИ ТЕПЛОПРОЕКТ

Альбом 5

№760

Инв. №: 760  
Лист 4  
Всего листов 12

Альбом 5

### Ведомость трудовых затрат

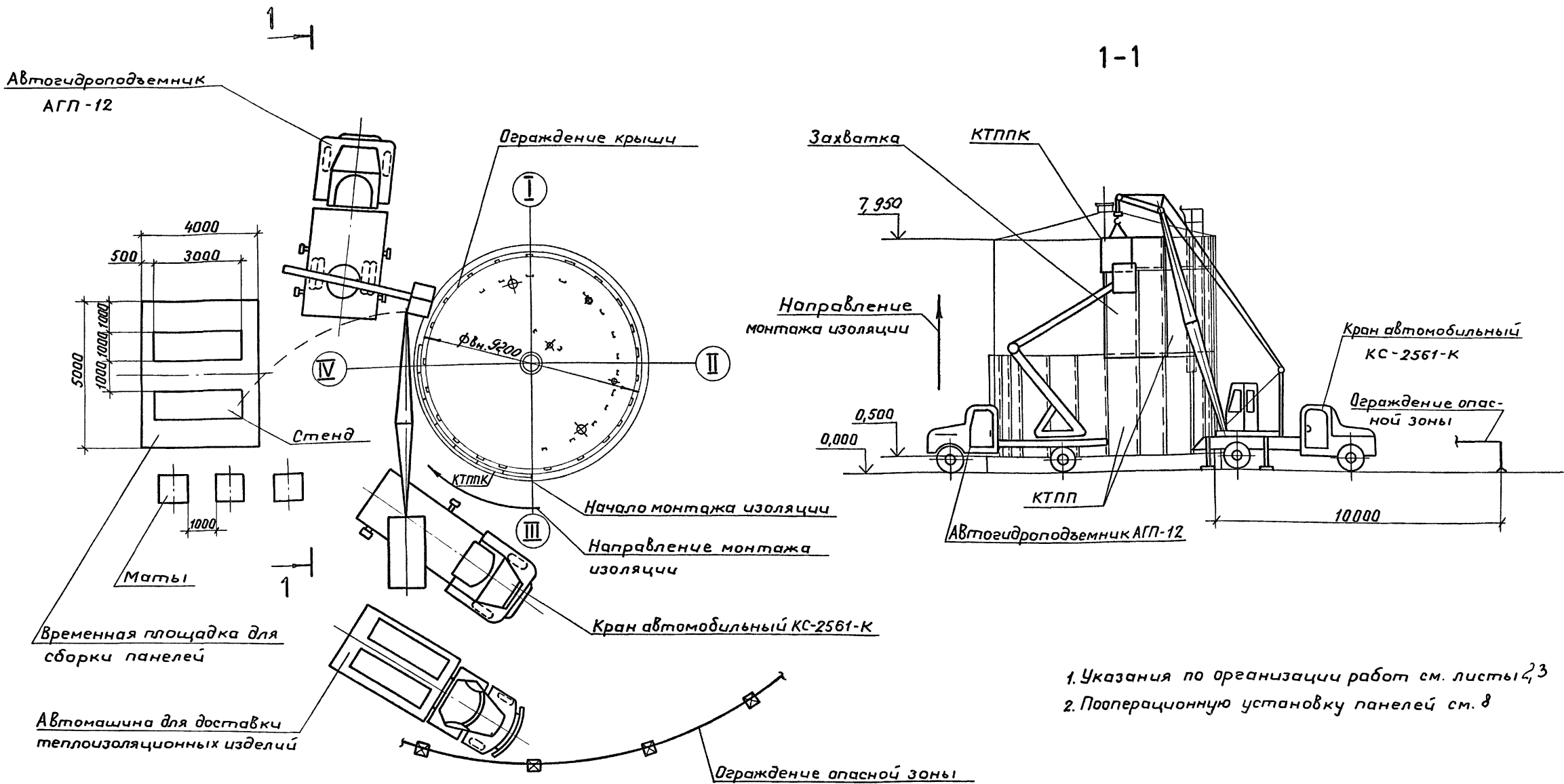
Наименование	Показатель	
	Стенка	Крыша
Работы на монтаже, чел.-дн		
Разгрузка и подъем теплоизоляционных материалов	1,6	2,1
Сборка полносборных панельных конструкций КТПП и КТПП-К	6,0	-
Изоляция конструкциями КТПП и КТПП-К	13,0	-
Изоляция матами минераловатными прощивными на сетке	0,2	3,8
Установка решетки		2,3
Установка полуфутляров для изоляции люков	0,1	0,3
Покрытие изоляции алюминиевым листом	0,1	7,5
Обслуживание механизмов	10	
<b>Итого:</b>	<b>31,0</b>	<b>16,0</b>
Работы в мастерских		
Изготовление деталей покрытия	0,1	1,0
Изготовление решетки		0,2
Изготовление полуфутляров	0,2	0,5
<b>Итого:</b>	<b>0,3</b>	<b>1,7</b>
<b>Всего:</b>	<b>31,3</b>	<b>17,7</b>

### Технико-экономические показатели по устройству изоляции

Наименование	Показатель	
	Стенка	Крыша
<b>Объем работ</b>		
Основной слой, м <sup>3</sup>		
полносборные конструкции маты	17,4	4,3
Покровный слой, м <sup>2</sup>	6,1	74,8
<b>Трудоёмкость, чел.-дн</b>		
На монтаже	31,0	16,0
В мастерских	0,3	1,7
<b>Итого</b>	<b>31,3</b>	<b>17,7</b>
<b>Заработная плата, руб</b>		
На монтаже	195	110
В мастерских	3	15
<b>Итого</b>	<b>198</b>	<b>125</b>
<b>Выработка м<sup>3</sup>/чел.-дн.</b>		
На монтаже	0,56	0,27
На монтаже с учетом работ в мастерских	0,55	0,24
<b>Продолжительность работ</b>	<b>5</b>	<b>4</b>

Инв. №: 111760  
Имя, фамилия, Подпись, дата, Власт. инв. №:

704-1-253с.92-ТИ2									
Прибызан	ГИП Бобкова	25.10.91	Резервуар стальной вертикальный цилиндрический для мазута емкостью 500 куб. м	Стация	Лист	Листов			
	Н.контр. Арзамасова	25.10.91		Р	5	12			
	Нач. отд. Иков	25.10.91					ВНИПИ ТЕПЛОПРОЕКТ		
	Гл.техн. Новикова	25.10.91	Общие данные (окончание)						
	Зав. гр. Арзамасова	25.10.91							
Инв. №:	Инж. И.К. Попова	25.10.91							

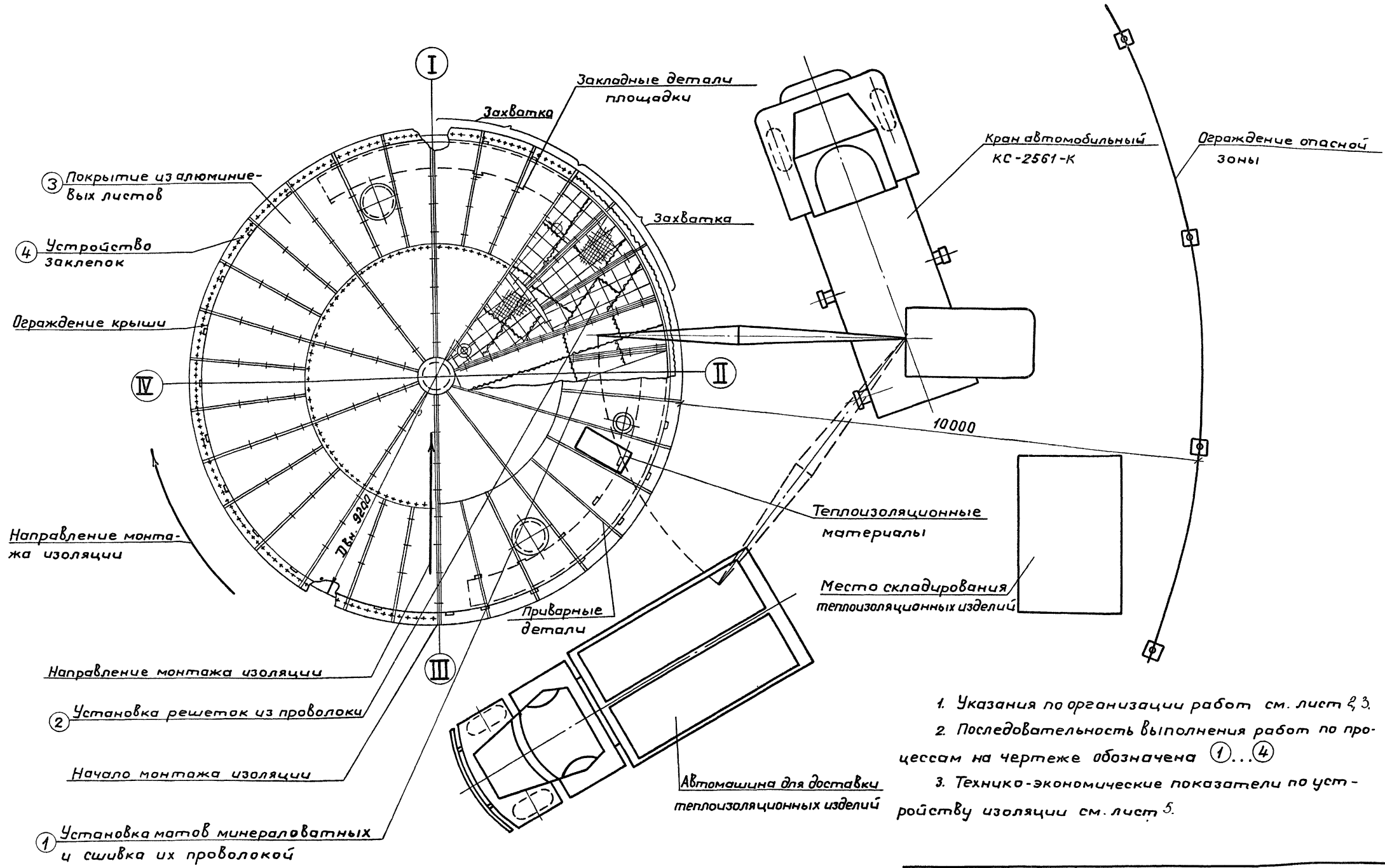


1. Указания по организации работ см. листы 2, 3  
 2. Пооперационную установку панелей см. 8

НИИ760  
 Инв. № подл. Подпись и дата  
 Взам. инв. №

704-1-253с.92-ТИ2									
Привязан	ГИП	Бобкова	25.10.91	Резервуар стальной верти-	Стадия	Лист	Листов		
	Н.контр.	Арзамасова	25.10.91	кальный цилиндрический для	Р	6	12		
	Нач. отд.	Иков	25.10.91	мазута емкостью 500 куб.м					
	Т.техн.	Новикова	25.10.91	Схема организации работ	ВНИПИ ТЕПЛОПРОЕКТ				
	Зав. гр.	Арзамасова	25.10.91	по монтажу изоляции цилинд-					
Инв. №-	Инж.	Т.к. Белова	25.10.91	рической стенки					

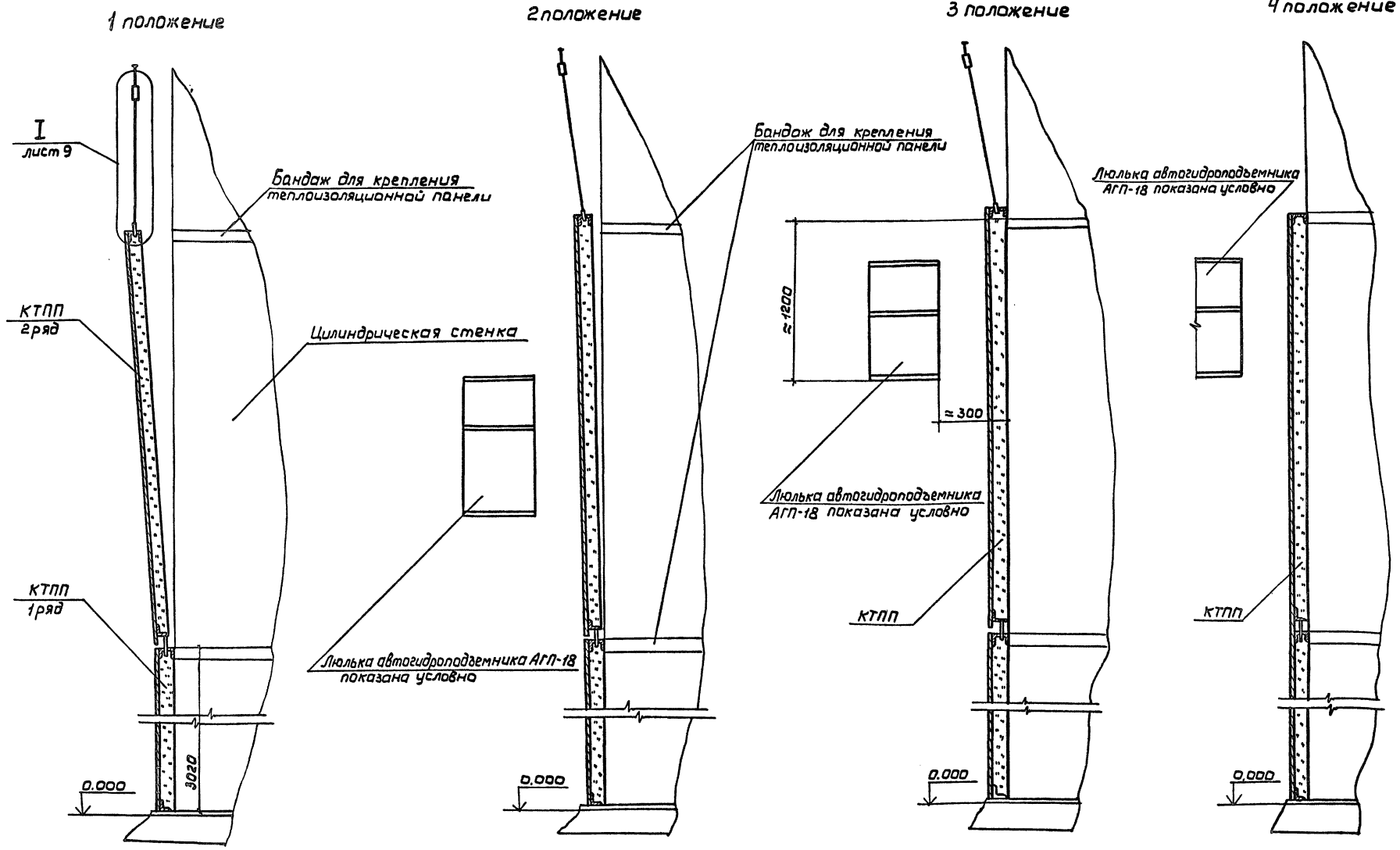




1. Указания по организации работ см. лист 3, 3.
2. Последовательность выполнения работ по процессам на чертеже обозначена ①...④
3. Техничко-экономические показатели по устройству изоляции см. лист 5.

ИИП 760  
Инв. № подл. Подпись и дата выд. инв. №

								704-1-253с.92-ТИ 2	
Привязан	ГИП Бобкова	25.10.91	Инж. И.К. Белова	25.10.91	Резервуар стальной вертикальный цилиндрический для ма- зута емкостью 500 куб. м	Этадия	Лист	Листов	
	Н.контр. Арзамасова	25.10.91				Р	7	12	
	Нач.отд. Иков	25.10.91				ВНИИП ТЕПЛОПРОЕКТ			
	Т.техн. Новикова	25.10.91							
	Зав.гр. Арзамасова	25.10.91							
Инв. №:	Инж. И.К. Белова	25.10.91							



Направление монтажа панелей и перемещение люльки автогидроподъемника АГП-18 с рабочими

**Пооперационная установка одной теплоизоляционной панельной конструкции в проектное положение.**  
 1 положение - подвести поднятую панель 2<sup>го</sup> ряда к месту стыковки (в нижней части) с панелью 1<sup>го</sup> ряда.  
 2 положение - постепенно приблизить панель к цилиндрической стенке резервуара  
 3 положение - освободить панель от захвата и навесить верхними ее петлями за бандаж  
 4 положение - установить и закрепить панель в проектное положение  
 На схеме показана последовательность пооперационной установки одной панели 2<sup>го</sup> ряда на цилиндрическую стенку резервуара. Установка панелей на последующих рядах аналогична данной.

704-1-253с.92-ТИ2			
СНП	Бодякова	ЭП	25.04.91
Н.контр.	Арзамасов	С	25.04.91
Инж.отв.	Иков	С	25.04.91
Инж.техн.	Нобыкова	С	25.04.91
Инж.в.гр.	Арзамасов	С	25.04.91
Инж.гк	Лазарев	С	25.04.91

Привязан	
Инв.№	

Резервуар стальной вертикальный цилиндрический сферический диаметр 500 мм	Стация	Лист	Листов
Схема пооперационной установки одной панели на цилиндрической стенке	Р	8	12
ВНИПИ ТЕПЛОПРОЕКТ			

Имя, фамилия, Подпись и дата (включительно) НИИ 760

Схема навески панели

Кран автомобильный КС-2561-К

Стрела автогидроподъемника АГП-12

Навеска КТПП 2<sup>ого</sup> ряда

Инвентарные подмости

Кран автомобильный КС-2561-К

Стрела автогидроподъемника АГП-12

Навеска КТПП

Кран автомобильный КС-2561-К

Инвентарные подмости

Навеска КТПП 1<sup>ого</sup> ряда

Стенд сборки

0,000

Временная площадка для сборки панелей

Схема подъема панели со стенда

Кран автомобильный КС-2561-К

Кран автомобильный КС-2561-К

Кран автомобильный КС-2561-К

Панель

Панель

Панель

Стенд сборки

Гибкая оттяжка  
Стенд сборки

Стенд сборки

0,000

Временная площадка

Временная площадка

Временная площадка

704-1-253 с. 92-ТИ2

Привязан	ГИП Бобкова	25.10.91	Резервуар стальной вертикальный цилиндрический для мазута емкостью 500 куб.м	Статус	Лист	Листов
	Н.контр. Арзамасова	25.10.91		Р	9	12
	Нач. отд. Иков	25.10.91				
	И.техн. Новикова	25.10.91	Схемы навески панелей и подъема панели со стенда			
	Зав. гр. Арзамасова	25.10.91				
Инв. №:	Инж. Ик Белова	25.10.91				

11760  
И.И. Подпись и дата  
И.И. И.И.И.

Альбом 5

Строповка теплоизоляционной конструкции КТПП

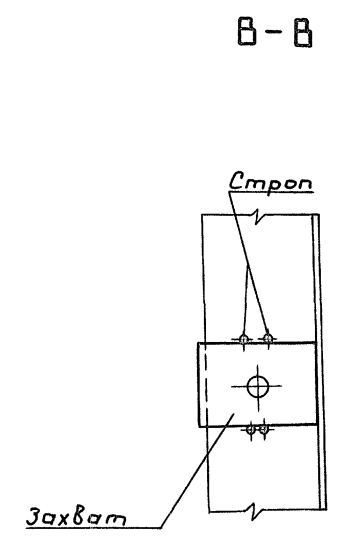
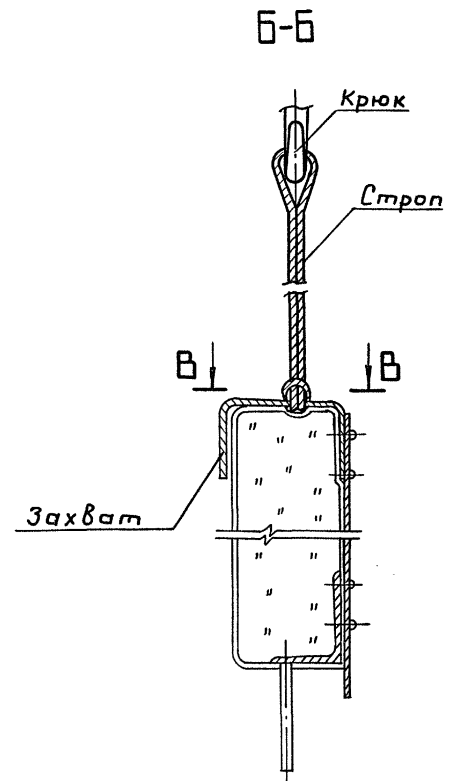
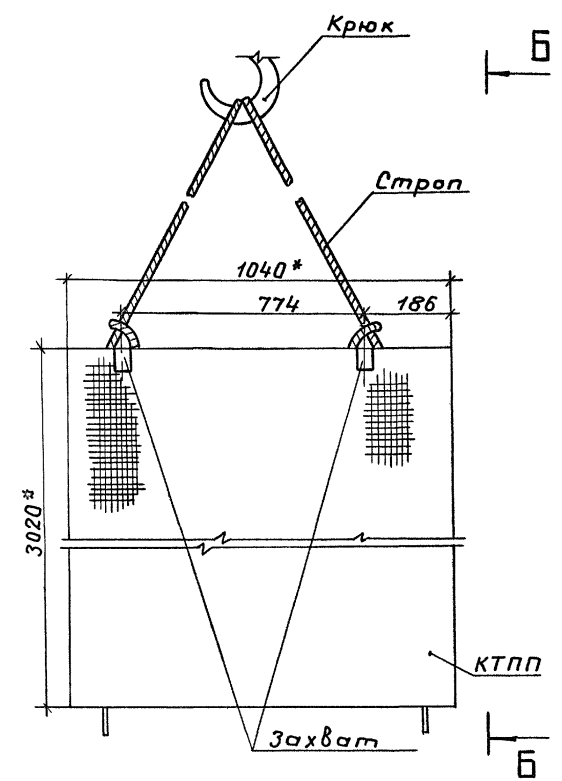
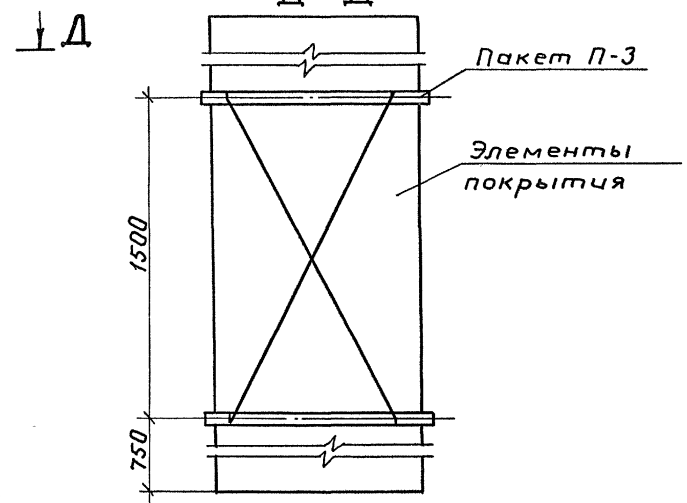
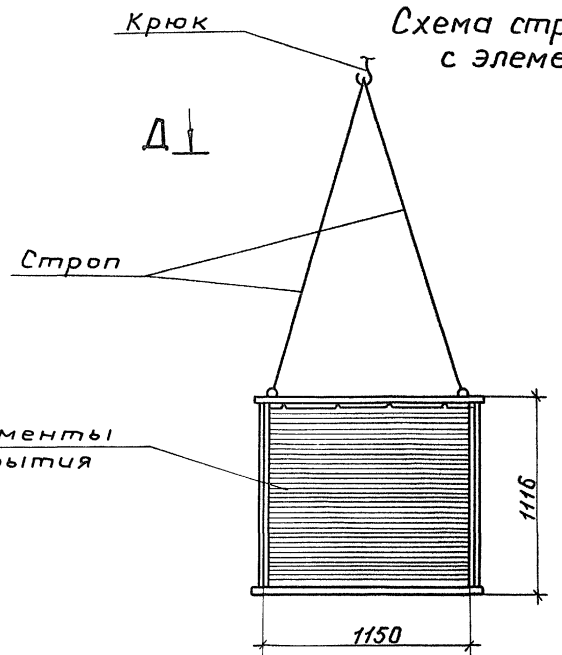


Схема строповки пакета П-3 с элементами покрытия Д-Д



\*Размеры для справок.

ИИ760  
Имя, И.п.о.б., Подпись и дата  
Взам. инв. №

				704-1-253с.92-ТИ2				
Привязан	ГИП	Бабкова	М.В.	25.10.91	Резервуар стальной вертикальный цилиндрический для мазута емкостью 500 куб. м	Стация	Лист	Листов
	Н.контр.	Арзамасова	С.В.	25.10.91		Р	10	12
	Нач.в.отд.	Иков	А.В.	25.10.91				
	М.техн.	Новикова	М.В.	25.10.91	Схема строповки теплоизоляционных конструкций			
	Зав.гр.	Арзамасова	С.В.	25.10.91				
Инв. №		Инж. И.к.	Лазарева	Л.В.	25.10.91			

Альбом 5

Обоснование (ЕНЧР и др.)	Наименование работ	Единица измерения	Объем работ	Норма времени на единицу измерения чел.-час	Затраты труда на общий объем работ чел.-день	Расценка на единицу измерения руб.-коп.	Стоимость затрат труда на общий объем работ, руб.-коп.
	<b>Работы в мастерских</b>						
ЕНЧР, 1988 §Е11-54 табл. 3, №7	Изготовление полуфутляров для изоляции люков	м <sup>2</sup>	2,1	1,3	0,3	1-14	2-39
ЕНЧР, 1988 §Е11-54, табл. 3, №1	Изготовление деталей покрытия изоляции отдельных участков резервуара	м <sup>2</sup>	4	0,14	0,1	0-10,4	0-42
	<b>Итого</b>				0,4		2-81
	<b>Работы на монтаже</b>						
ЕНЧР, 1987, §Е1-5, табл. 2, №1а, б, к, 0,75 (пр. 2)	Разгрузка теплоизоляционных материалов краном	100 т	0,4	33,0	1,6	19-31	7-72
ЕНЧР, 1988, §Е11-44 и 28, при- менен. к-0,5-на объем работ	Сборка полносборных панельных конструкций из элементов основного и кровного слоев	м <sup>2</sup>	262,2	0,11	6,7	0-07,1	36-97
НИС-14, Тема №1-1-2 Проект параграфа норм То же	Изоляция 1 <sup>ого</sup> яруса стенки резервуара конструкциями полносборными панельными КТПП	м <sup>2</sup>	88,6	0,4	4,3	0-26,6	23-57
	Изоляция 2 <sup>ого</sup> и последующих ярусов стенки резервуара конструкциями полносборными панельными КТПП	м <sup>2</sup>	173,6	0,53	11,2	0-33,4	57-98
ЕНЧР, 1987 §Е11-6, №4а	Изоляция отдельных участков резервуара матами минераловатными прошивными на сетке	м <sup>2</sup>	4	0,39	0,2	0-27,7	1-11
ЕНЧР, 1987 §Е11-19, табл. 3, №1	Покрытие изоляции отдельных участков резервуара алюминиевым листом	м <sup>2</sup>	4	0,65	0,1	0-48,4	1-94
ЕНЧР, 1987, §Е11-19, табл. 3, №9	Изоляция люков полуфутлярами, заполненными матами минераловатными прошивными	м <sup>2</sup>	2,1	0,4	0,1	0-32,2	0-68
	<b>Итого</b>				24,2		129-97
	<b>Обслуживание механизмов</b>						
Затрата времени	Обслуживание автогидроподъемника	чел.-день	5	8,2	5	6-48	32-40
Затрата времени	Обслуживание крана	чел.-день	5	8,2	5	6-48	32-40
	<b>Итого</b>				10		64-80
	<b>Всего на монтаже</b>				34,2		194-77
	<b>Всего</b>				34,6		197-58

ИИТ60  
Инв. №-подл. Подпись и дата

704-1-253с.92-ТИ2							
приказан	ГИП	бобкова	25.10.91	Резервуар стальной вертикальный цилиндрический для ма- зута емкостью 500 куб.м	Стадия	Лист	Листов
	Н. контр.	Арзамасова	25.10.91		Р	11	12
	Нач. отд.	Иков	25.10.91				
	М. техн.	Новикова	25.10.91	Калькуляция трудовых затрат по изоляции стенки			
	Зав. гр.	Арзамасова	25.10.91				
Инв. №:	Инж. И.к.	Попова	25.10.91				

