

ТИПОВОЙ ПРОЕКТ
 ЧО7-I-89.85

РЕЗЕРВНАЯ ДИЗЕЛЬНАЯ ЭЛЕКТРОСТАНЦИЯ
 МОЩНОСТЬЮ 1×60 КВТ

АЛЬБОМ I

- | | |
|----|-----------------------------------|
| ПЗ | ОБЩАЯ ПОЯСНИТЕЛЬНАЯ ЗАПИСКА |
| ТХ | ТЕПЛОМЕХАНИЧЕСКАЯ ЧАСТЬ |
| Э | ЭЛЕКТРОТЕХНИЧЕСКАЯ ЧАСТЬ |
| АС | АРХИТЕКТУРНО-СТРОИТЕЛЬНЫЕ РЕШЕНИЯ |
| ОВ | ОТОПЛЕНИЕ И ВЕНТИЛЯЦИЯ |
| ВК | ВОДОПРОВОД И КАНАЛИЗАЦИЯ |
| СО | СПЕЦИФИКАЦИИ ОБОРУДОВАНИЯ |

СФ 679-01

Изд №	Листов	

ТИПОВОЙ ПРОЕКТ
Ч07-1-89.85

РЕЗЕРВНАЯ ДИЗЕЛЬНАЯ ЭЛЕКТРОСТАНЦИЯ
МОЩНОСТЬЮ 1*60кВт
АЛЬБОМ I

СОСТАВ ПРОЕКТА:

АЛЬБОМ I ПЗ	ОБЩАЯ ПОЯСНИТЕЛЬНАЯ ЗАПИСКА
ТХ	ТЕПЛОМЕХАНИЧЕСКАЯ ЧАСТЬ
Э	ЭЛЕКТРОТЕХНИЧЕСКАЯ ЧАСТЬ
АС	АРХИТЕКТУРНО-СТРОИТЕЛЬНЫЕ РЕШЕНИЯ
ОВ	ОТОПЛЕНИЕ И ВЕНТИЛЯЦИЯ
ВК	ВОДОПРОВОД И КАНАЛИЗАЦИЯ
СО	СПЕЦИФИКАЦИИ ОБОРУДОВАНИЯ
АЛЬБОМ II СД	СМЕТНАЯ ДОКУМЕНТАЦИЯ
ВМ	ВЕДОМОСТИ ПОТРЕБНОСТИ В МАТЕРИАЛАХ
АЛЬБОМ III ССО	СБОРНИК СПЕЦИФИКАЦИЙ ОБОРУДОВАНИЯ УТВЕРЖДЕН И ВВЕДЕН

В ДЕЙСТВИЕ Минэнерго СССР,
ПРОТОКОЛ №37 от 19 сентября 1984г.

СФ 679-01

РАЗРАБОТАН АЛЬБОМ III ССО
ИНСТИТУТОМ СЕЛЬЭНЕРГОПРОЕКТ

ГЛАВНЫЙ ИНЖЕНЕР
ИНСТИТУТА
ГЛАВНЫЙ ИНЖЕНЕР
ПРОЕКТА

Г. Ф. Сумин

СФ

С. В. ЩЕРБАЧЕВИЧ

Лист №		Приложен	

СОДЕРЖАНИЕ АЛЬБОМА I.

407-1-89.85 Альбом I

ТИПОВОЙ ПРОЕКТ

Име. Метроп. Подпись и дата. Взам. инв. №

Обозначение	Наименование	Стр. №
1	2	3
СОДЕРЖАНИЕ		
ПЗ-1	Общие данные. Общая пояснительная записка (начало)	4
ПЗ-2	Общая пояснительная записка (продолжение)	5
ПЗ-3	Общая пояснительная записка (окончание)	6
ЧЕРТЕЖИ ОСНОВНОГО КОМПЛЕКТА ТХ		
ТХ-01	Общие данные	7
ТХ-02	Компоновка оборудования	8
ТХ-03	Трубопровод газодыхлопа	9
ТХ-04	Опора глушителя-маслоотделителя	10
ТХ-05	Кронштейн для крепления ручного насоса "Родник"	11
ТХ-06	Глушитель-маслоотделитель	11
ТХ-07	Стальной колпак	12
ТХ-08	Стяжное кольцо	12
ТХ-09	Стяжное кольцо	13
ТХ-10	Выхлопной трубопровод	13
ЧЕРТЕЖИ ОСНОВНОГО КОМПЛЕКТА Э		
Э-01	Общие данные	14
Э-02	Схема электрическая главных соединений. Вариант 1	15
Э-03	Схема электрическая главных соединений. Вариант 2	16
Э-04	Схема электрическая главных соединений. Вариант 3	17
Э-05	Схема электрическая главных соединений. Вариант 4	18
Э-06	Постоянный ток. Схема электрическая	
Э-07	возбуждения и регулирования напряжения.	
Э-08	Схема электрическая полная	19
Э-08	Схема внешних электрических подключений электроагрегата	
Э-09	Раскладка кабелей. Кабельный журнал. Вариант 1.	20
Э-10	Раскладка кабелей. Кабельный журнал. Вариант 2.	21
Э-11	Раскладка кабелей. Кабельный журнал. Вариант 3.	22

1	2	3
Э-12	Раскладка кабелей. Кабельный журнал. Вариант 4	23
Э-13	Электроосвещение	24
Э-14	План магистралей заземления. Вариант 1.	25
Э-15	План магистралей заземления. Вариант 2.	25
Э-16	План магистралей заземления. Вариант 3.	26
Э-17	План магистралей заземления. Вариант 4	26
ЧЕРТЕЖИ ОСНОВНОГО КОМПЛЕКТА АО		
АО-01	Общие данные (начало)	27
АО-02	Общие данные (окончание)	28
КАРКАСНО-ПАНЕЛЬНЫЙ ВАРИАНТ		
АО-03	План на отм. 0,000 Разрезы 1-1; 2-2	29
АО-04	Фасады 1-2; 2-1; А-Б; Б-А	30
АО-05	Схема расположения элементов фундаментов. Узлы.	31
АО-06	Раскладка труб. Варианты 1÷4	32
АО-07	План полов. План кровли.	32
АО-07	Схемы расположения колонн, балок и плит покрытия. Узел I	33
АО-08	Схемы расположения стеновых панелей. Узлы I ÷ III	34
АО-09	Узлы IV ÷ VIII Узел крепления оконных переплетов к стеновым панелям	35
АО-10	Фундамент ФД-1 под электроагрегат	36
АО-11	Архитектурные узлы II ÷ VII	37
АСИ-01	Колонна железобетонная СК 2 - 33 - 2А	38
АСИ-02	Балка железобетонная 1Б07Б - 4 А IV T-1	38
АСИ-03	Панель длиной 6 м угловая ПД 60. 12. 25 - УП-1	39
АСИ-04	Панель длиной 6 м угловая ПД 60. 9. 25 - УП-1	39
АСИ-05	Плита покрытия шириной 3 м соотверстиями диаметром 400 и 700 мм 1ПВ 7 - 5А IV T-1	40
АСИ-06	Панель длиной 1,5 м угловая ПД 15. 12. 25 - У-1	41
АСИ-07	Панель длиной 1,5 м угловая ПД 15. 12. 25 - УП-1	41
АСИ-08	Закладная деталь М-2	42
АСИ-09	Закладная деталь М-3	42
АСИ-10	Закладная деталь М-4	43
АСИ-11	Закладная деталь М-5	43
АСИ-12	Закладная деталь М-6	43

1	2	3
КИРПИЧНЫЙ ВАРИАНТ		
АО-12	План на отм. 0,000. Разрезы 1-1; 2-2. Фасады	44
АО-13	План фундаментов. Раскладка фундаментных блоков	45
АО-14	Схемы расположения плит покрытия, опорных подушек паропетных плит. План полов. План кровли.	46
АО-15	Схемы расположения прямых. Раскладка труб. Варианты 1÷4	47
ЧЕРТЕЖИ ОСНОВНОГО КОМПЛЕКТА ОВ		
ОВ-01	Общие данные	48
ОВ-02	Отопление и вентиляция. План, разрезы, схема системы отопления	49
ОВ-03	Самодетворяющиеся клапаны для крышных вентиляторов ВКРН Б, Э. Пояснительная записка	50
ОВ-04	Клапан АЗЕ. 034. 000-02	
ОВ-05	Корпус клапана АЗЕ. 034. 010-02	
ОВ-06	Клапан. Сборочный чертеж АЗЕ. 034. 000-02	
ОВ-07	Корпус клапана. Сборочный чертеж АЗЕ. 034. 010-02	51
ОВ-08	Получось. АЗЕ. 034. 001	
ОВ-09	Болт. АЗЕ. 034. 002	
ОВ-10	Диск. АЗЕ. 034. 003-02	
ОВ-11	Обечайка. АЗЕ. 034. 005-02	52
ОВ-12	Противовер. АЗЕ. 034. 004-02	
ОВ-13	Втулка АЗЕ. 034. 006	
	Упор АЗЕ. 034. 007	
ЧЕРТЕЖИ ОСНОВНОГО КОМПЛЕКТА ВК		
ВК-01	Общие данные. Водоснабжение и канализация. План, схемы систем В1, К1, Т3	53
ОО-	Спецификации оборудования	54 (6)

Привязан			
Инв №			
Т.П. 407-1-89.85			
Нач. отд. Гл. спец. И. лентр. ГИП	Кореньев Кач Кач Щербачев	Резервная дизельная электростанция мощностью 1,80 МВт.	Стр. № Лист Листов рп
Содержание			СЕЛЬЭНЕРГОПРОЕКТ КАВАЗНОЕ ОТДЕЛЕНИЕ г. АЛМА-АТА, 1984 г. Формат 22
Копировала			

Альбом I

Типовой проект 407-1-89.85

Имя, №, дата, подпись и дата

ВЕДОМОСТЬ РАБОЧИХ ЧЕРТЕЖЕЙ ОСНОВНОГО КОМПЛЕКТА ПЗ

Лист	Наименование	Примечание
1	Общие данные. Общая пояснительная записка (начало)	
2	Общая пояснительная записка (продолжение)	
3	Общая пояснительная записка (окончание)	

ВЕДОМОСТЬ ОСНОВНЫХ КОМПЛЕКТОВ РАБОЧИХ ЧЕРТЕЖЕЙ

Обозначение	Наименование	Примечание
ПЗ	Общая пояснительная записка	
ТХ	Тепломеханические чертежи	
Э	Электротехнические чертежи	
АС	Архитектурно-строительные чертежи	
ОВ	Отопление и вентиляция	
ВК	Водопровод и канализация	
СО	Спецификации оборудования	

I ОБЩАЯ ЧАСТЬ

Типовой проект «Резервная дизельная электростанция РДЭС мощностью 1х60 кВт» разработан в соответствии с пятилетним планом типового проектирования Госстроя СССР, тема 1.15.1., письмо Госстроя СССР № 2/1-296 от 13.06.83 г., и заданием на проектирование, согласованным Министерством сельского хозяйства СССР.

Типоразмер электроагрегата и отдельные технические решения, указанные в общих данных чертежей основного комплекта Э, приняты в соответствии с рекомендациями ВИЭСХ и протоколом совещания при Минсельхозе СССР от 23.01.84 г.

РДЭС является резервным источником питания ответственных потребителей электрической энергии животноводческих комплексов, ферм, птицефабрик и других объектов сельского хозяйства. Необходимость и обоснование применения РДЭС на объекте определяется при конкретном проектировании. Нагрузка резервируемых потребителей не должна превышать мощность электроагрегата с учетом нагрузки собственных нужд РДЭС. Выбор площадки под строительство РДЭС и схемы присоединения электроагрегата к распределительным сетям 0,38 кВ централизованного электроснабжения решаются на основе технико-экономических показателей при проектировании системы местного резервирования.

РДЭС оборудуется одним электроагрегатом типа АД60С-Т400-РУ4 мощностью 60 кВт, выпускаемым объединением «Армэлектроташ» (137083, г. Ереван, ул. Тельмана, 41).

При привязке типового проекта РДЭС возможно применение электроагрегатов аналогичных параметров и других заводов с соответствующей корректировкой проекта.

Архитектурно-строительные чертежи разработаны в двух вариантах: каркасно-панельного и кирпичного зданий.

Тепломеханические и электротехнические чертежи идентичны для обоих вариантов.

Типовой проект разработан в соответствии с действующими нормами и правилами и предусматривает мероприятия, обеспечивающие взрывную, взрывопожарную и пожарную безопасность при эксплуатации здания.

Главный инженер проекта *С.В. Щербачевич*
 Главный инженер проекта, осуществивший привязку

В помещении РДЭС устанавливается телефонный аппарат на рабочем столе, запитанный на коммутатор диспетчера комплекса.

2. ТЕПЛОМЕХАНИЧЕСКАЯ ЧАСТЬ.

- 2.1. Введение. Основные технические данные РДЭС:
- | | |
|---|-----------------------|
| 1. Тип электроагрегата | АД60С-Т400-РУ4 |
| 2. Количество установленных электроагрегатов | 1 |
| 3. Номинальная мощность, кВт | 60 |
| 4. Частота вращения, об/мин. | 1500 |
| 5. Напряжение, В | 400 |
| 6. Вид тока | переменный трехфазный |
| 7. Частота, Гц | 50 |
| 8. Коэффициент мощности | 0,8 |
| 9. Назначенный ресурс непрерывной работы без дополнительной заправки топливом и маслом, ч | 5 |
| 10. Назначенный ресурс до капитального ремонта, ч | 6000 |
| 11. Топливо | Л/З ГОСТ 305-82 |
| 12. Сухая масса, кг | 2150 |
| 13. Габаритные размеры, мм: | |
| а) длина | 2660 |
| б) ширина | 828 |
| в) высота | 1950 |

В соответствии с техническими условиями ТУ 16-516.063-76 электростанция надежно работает при температуре окружающей среды от +8°C до +50°C, относительной влажности воздуха 80% при температуре 25°C и высоте над уровнем моря не более 2000 м.

2.2. Топливная система. Для текущего расхода топлива на дизеле смонтирован топливный бак, обеспечивающий непрерывную работу электростанции в течение 5 часов без дополнительной заправки. Заправка системы топливом по мере его выработки производится при помощи ручного насоса. Запас топлива хранится на складе ГСМ комплекса.

2.3. Масляная система. Заправка системы смазки дизеля маслом по мере его выработки производится при помощи переносной емкости. Запас масла хранится на складе ГСМ комплекса.

2.4. Система охлаждения. Система охлаждения электроагрегата - водо-воздушная, замкнутая, с радиаторами масла и воды.

2.5. Система пуска. Пуск электроагрегата осуществляется электро-стартером, поставляемым в комплекте с электроагрегатом.

2.6. Система газоотвода. Отвод отработанных газов производится через выхлопную трубу за пределы машинного зала в атмосферу. Выхлопной трубопровод в пределах машинного зала изолируется стеклянным жутом марки ЖСТ-30

2.7. Система воздухозабора. Забор воздуха на горение в дизеле производится из машинного зала, куда он поступает через проем в наружной стене, в котором установлена утепленная заслонка.

2.8. Грузоподъемное устройство. Монтаж и демонтаж отдельных узлов и механизмов электроагрегата предусматривается осуществлять с помощью различных такелажных приспособлений.

3. ЭЛЕКТРОТЕХНИЧЕСКАЯ ЧАСТЬ

3.1. Схема электрическая главных соединений. Электрической схемой главных соединений предусматривается автономная работа электроагрегата на электрическую сеть напряжением 0,38 кВ. Параллельная работа РДЭС с основным источником централизованного электроснабжения не допускается. Энергия, вырабатываемая генератором ЗФ1, через автоматический выключатель генератора и через специальные рубильники переключающие серии РП подается в распределительную сеть 0,38 кВ потребителей.

Типовым проектом предусматривается четыре варианта электрических схем связи РДЭС с распределительной сетью 0,38 кВ централизован-

ного электроснабжения. Выбор варианта определяется с учетом: - проектируемой или существующей схемы внутримощадачных распределительных сетей 0,38 кВ; - центра размещения резервируемых потребителей на объекте; - места размещения трансформаторных подстанций Ю(В) / 0,4 кВ; - организации обслуживания электрических сетей 0,38 кВ на объекте.

По вариантам 1 и 2 выполняется связь электроагрегата с шиной распределительного устройства 0,4 кВ трансформаторной подстанции (ЗТП или КТП) с одним или двумя трансформаторами Ю(В) / 0,4 кВ мощностью до 400 кВт. Помещение РДЭС присоединяется к ЗТП или располагается вблизи подстанции. Варианты 1 и 2 обеспечивают резервирование от РДЭС как ответственных, так и других потребителей в соответствии с графиком и режимом работы производства.

По варианту 3 выполняется связь электроагрегата с распределительной сетью 0,38 кВ отдельных групп резервируемых потребителей, питающихся от ЗТП или КТП. Помещение РДЭС расположена аналогично вариантам 1 и 2 или вблизи производственных помещений с резервируемыми электроприемниками. Вариант 3 обеспечивает резервирование отдельных групп ответственных потребителей.

По варианту 4 выполняется связь электроагрегата с распределительной сетью 0,38 кВ группы резервируемых ответственных потребителей (распределительным пунктом), питающихся от ЗТП или КТП.

Помещение РДЭС располагается вблизи производственного помещения с вводом распределительным пунктом.

Вариант 4 обеспечивает как групповое, так и индивидуальное резервирование ответственных электроприемников.

Вариант 3. Подключение электроагрегата выполняется к шинам напряжением 0,4 кВ четырех фидеров ответственных потребителей через распределительные устройства Д1 ÷ Д4 с переключающими рубильниками С1-С4. При необходимости резервировать более четырех фидеров ответственного потребителя рекомендуется применять на каждый дополнительный фидер одно распределительное устройство. Распределительные устройства Д1 ÷ Д4 устанавливаются в помещении РДЭС. Подключение щита собственных нужд Д5 выполнено через распределительное устройство Д1 с переключающим рубильником С1.

Вариант 4. Подключение электроагрегата к шинам напряжением 0,4 кВ распределительного пункта ответственных потребителей выполнено через распределительное устройство Д1 с переключающим рубильником С1. Распределительное устройство устанавливается в помещении РП. Подключение щита собственных нужд Д5 выполнено от РП собственных потребителей.

3.2. Режим работы. Вариант 1, 2. В нормальном режиме работы питания нагрузки ответственного потребителя осуществляется от внешнего источника электроснабжения подстанции (ЗТП или КТП) через переключающие рубильники С1, С2, автоматические выключатели

		Привязан	
Имя №		тп 407-1-89.85 ПЗ-1	
Нач. отд.	Корнев В.И.		Резервная дизельная электростанция мощностью 1х60 кВт Общие данные Общая пояснительная записка (начало)
Гл. спец.	Кач		
И. контр.	Кач		
Гип	Щербачевич С.В.		
		Стадия	Лист
		РП	1 3
		СЕЛЪЭНЕРГОПРОЕКТ КАЗАХСКОЕ ОТДЕЛЕНИЕ Г. АЛМА-АТА, 1984г.	

Альбом I
ТИПОВОЙ ПРОЕКТ 407-1-89.85
Вариант №

SF 6, SF 7 силовых трансформаторов T1 или T2. Рукоятка переключающих рубильников S1, S2 устанавливается в положение „Включена сеть“. В аварийном режиме работы при исчезновении напряжения на подстанции запускается вручную электроагрегат. Рукоятка переключающих рубильников S1, S2 устанавливается в положение „Включена РДЭС“.

Вариант 3. В нормальном режиме работы питание нагрузки ответственных потребителей осуществляется от внешнего источника электроснабжения (ЗТП или КТП) через переключающие рубильники S1 + S4. Рукоятки переключающих рубильников S1 + S4 устанавливаются в положение „Включена сеть“. В аварийном режиме работы при исчезновении напряжения на подстанции запускается вручную электроагрегат. Рукоятки переключающих рубильников S1 + S4 устанавливаются в положение „Включена РДЭС“.

Вариант 4. В нормальном режиме работы питание нагрузки ответственных потребителей осуществляется от внешнего источника электроснабжения КТП через переключающий рубильник S1 и выходящий распределительный пункт. Рукоятка переключающего рубильника S1 устанавливается в положение „Включена сеть“. В аварийном режиме работы при исчезновении напряжения от КТП вручную запускается электроагрегат. Рукоятку рубильника переключающего S1 устанавливают в положение „Включена РДЭС“.

3.6. Электрическая защита. Защита генератора от перегрузки и коротких замыканий на шинах осуществляется автоматическим выключателем генератора S1 с комбинированным расцепителем.

3.4. Возбуждение и регулирование напряжения. Начальное возбуждение генератора обеспечивается путем подачи импульса напряжения от источника постоянного тока 12В на обмотку возбуждения. Автоматическое регулирование напряжения генераторов обеспечивается стабилизирующим устройством. Стабилизирующее устройство автоматически поддерживает напряжение в пределах ±5% от средневыравнивающего значения при всех нагрузках от холостого хода до номинальных величин и любом значении коэффициента мощности от 0,8 до 1,0 - при установившемся температуре генератора и номинальной скорости вращения.

3.5. Измерения, учет электроэнергии. Контроль за режимом работы генератора осуществляется по измерительным приборам. Вольтметр ВУ подключен для измерения междофазного напряжения. Частотомер PF включен на фазное напряжение генератора. Амперметр РА посредством амперметрового переключателя через трансформаторы тока включен для измерения тока каждой фазы генератора. Учет электроэнергии, вырабатываемой электроагрегатом, обеспечивается счетчиком активной энергии. В соответствии с рекомендациями ВЭСХа и согласованием завода „Армэлектромаш“ (письмо ОКГТ-502/37 от 9.02.84 г.) для подключения счетчиков используются измерительные трансформаторы тока, входящие в комплект щита управления электроагрегата.

3.6. Защита дизеля. Дизель оборудован щитком контрольных приборов, за которым во время работы необходимо вести визуальное наблюдение. По щитку приборов контролируются следующие технологические параметры:

- а) давление масла,
 - б) температура масла,
 - в) температура охлаждающей воды
- 3.7. Оперативный ток на электроагрегате применяется постоянный напряжением 24В от аккумуляторной батареи 6СТ-60. От аккумуляторной батареи запитаны следующие основные цепи:
- а) цепи начального возбуждения,
 - б) цепи стартера.

Электрооборудование электроагрегата предназначено для работы в однопроводной системе постоянного тока напряжением 24В. Подзаряд

стартерных аккумуляторных батарей производится от зарядного генератора Г-701А, установленного на дизеле при работе электроагрегата. Первоначальный заряд аккумуляторов и их подзаряд в период дежурного режима электроагрегата выполняется от выпрямительного устройства типа ВСА-6А.

3.8. Электрическое освещение. В помещении дизельной электростанции предусмотрены следующие виды освещения:

1. Рабочее освещение напряжением 220В переменного тока. В дежурном режиме электростанции питание рабочего освещения осуществляется от внешнего источника электроснабжения. При исчезновении напряжения от внешнего источника электроснабжения питание рабочего освещения выполняется от генераторного напряжения. Рабочее освещение выполнено светильниками с люминисцентными лампами.
2. Ремонтное освещение напряжением 12В переменного тока. Питание ремонтного освещения выполнено от трансформатора ОСО-0,25 напряжением 220/12В. Для ремонтного освещения применяются переносные светильники.
3. Аварийное освещение напряжением 12В постоянного тока. Питание аварийного освещения принято от одного аккумулятора 6СТ-182. Заряд и подзаряд аккумулятора ведется от выпрямительного устройства ВСА-6А.

Освещенность помещения РДЭС принята в соответствии с „Нормами освещенности производственных помещений станций и подстанций“ и СНиП-11-4-79.

Для защиты сети рабочего освещения предусматриваются автоматические выключатели АЕ-2036, аварийного освещения АЕ-2044-10, ремонтного освещения - АЕ-2034. Сеть освещения выполняется кабелем марки АВВГ открыто на скобах. Монтаж электрической сети освещения выполняется согласно ПУЭ, раздел VI.

3.9. Заземление. Заземлению подлежат нейтраль генератора, корпуса электродвигателей, шкафы, светильники и т.д. Заземление нейтрали генератора выполняется присоединением заземляющего проводника из стали ф6 мм к заземляющему устройству. Сопротивление заземляющего устройства, к которому присоединена нейтраль генератора в любое время года должна быть не более 4 Ом (ПУЭ 1-7-76). Количество заземлителей заземляющего устройства определяется расчетом при привязке проекта в зависимости от удельного сопротивления грунта. Для заземления в первую очередь должны быть использованы естественные заземлители, проложенные в земле водопроводные и другие металлические трубопроводы, за исключением трубопроводов с горячими жидкостями или взрывчатых газов и смесей. После монтажа заземляющего устройства величина сопротивления должна быть проверена измерением.

3.10. Молниезащита. Здание электростанции относится к III степени молниезащиты. Защита от прямых ударов молнии здания электростанции должна выполняться путем улавливания на плоской кровле молниеприемной сетки из стали ф6 мм с ячейками 3х3 м. По противоположным сторонам здания электростанции закладываются токоотводы из круглой стали ф6 мм, которые присоединит к горизонтальному проводнику заземляющего устройства. Соединения токоотводов должны быть сварными. Количество вертикальных заземлителей выбирается при привязке проекта, исходя из удельного сопротивления грунта и требуемой величины импульсного сопротивления. Для защиты глушителя от прямых ударов молнии необходимо приварить к нему стержневой молниеприемник из арматурной стали 12мм длиной 0,5 м, а глушитель приварить к молниеприемной сетке.

4. АРХИТЕКТУРНО-СТРОИТЕЛЬНЫЕ РЕШЕНИЯ.

4.1. Исходные данные. Проект разработан для применения в районах со следующими характеристиками природных условий: расчетная температура наружного воздуха - минус 30°С, скоростной напор ветра для I географического района - 0,27 кПа (27 кгс/м²), вес снегового покрова для III географического района - 100 кгс/м².

Рельеф территории - спокойный, грунтовые воды отсутствуют, сейсмичность района строительства - не выше 6 баллов по шкале ГОСТ 6249-52. Грунты в основании фундаментов непучинистые, непрочные со следующими нормативными характеристиками: φ^н = 0,49 рад или 28°; С^н = 2 кПа (0,02 кгс/см²); Е^н = 14,7 МПа (150 кгс/см²), γ = 1,8 т/м³ коэффициент безопасности по грунту Кг = I.

4.2. Объемно-планировочные и конструктивные решения. Объемно-планировочные решения здания приняты в соответствии с технологической частью. Здание запроектировано в двух вариантах: каркасно-панельном и кирпичном. Здание относится к II степени по огнестойкости и не ниже II степени по долговечности, категория производства „Г“ и „Д“. Здание одноэтажное, бесчердачное, бесподвальное, квадратное в плане с размерами в осях 6,0х6,0 м.

Вариант здания каркасно-панельного типа. Здание из сборных железобетонных изделий заводского изготовления по номенклатуре Госстроя СССР для сельского хозяйства. В качестве ограждающих конструкций приняты стеновые панели из легких бетонов по серии 1,632-9 вып.0. Фундаменты под колонны здания - сборные железобетонные стаканного типа по серии 1,812-1 и ГОСТ 24022-80. Фундаментные балки - сборные железобетонные по серии 1,416-1, колонны - сборные железобетонные по серии 1,823/1 вып.1,2. Кровельные балки - железобетонные по серии 1,462.I - 10/80, вып.1. Привязка крайних осей вдоль и поперек здания принята нулевой.

Вариант здания в кирпиче. Фундаменты - ленточные, из бетонных блоков по ГОСТ 13579-78. Стены - из обыкновенного глиняного кирпича пластического прессования по ГОСТ 530-80.

Для обоих вариантов здания: Плиты покрытия - ребристые, железобетонные, предварительно напряженные, размером 3,0х6,0 м по серии 1,865-1 - 4/80, вып.1,2; Утепление кровли предусмотрено плитами теплоизоляционными из минеральной ваты на синтетическом связующем по ГОСТ 9573-82; Кровля - трехслойная, рулонная, скатная с уклоном 2,5%; полы бетонные, подпольные каналы - из сборных железобетонных плит по серии 3.006-2, вып.0,1; обрешетки деревянные по ГОСТ 17324-71; заполнение оконных проемов предусмотрено деревянными блоками по ГОСТ 16407-70.

	каркасно-панельный вариант	кирпичный вариант
Площадь застройки, м²	43,5	43,94
Полная площадь, м²	35,31	34,4
Строительный объем, м³	160,9	166,55
Общая сметная стоимость строительства, тыс.руб.	13,07	12,38

Т.п. 407-1-89.85 ПЗ-2

Нач. отд.	Кореньев	Инженер	Разрешенная дизельная электростанция мощностью 1х60 кВт	Стадия	Лист	Листов
Гл. спец.	Кач	Инженер	Общие данные	Р.П.	2	3
И. контр.	Кач	Инженер				
Гип	Щербачев	Инженер	Общая пояснительная записка (продолжение)	СЕЛЬЭНЕРГОПРОЕКТ КАЗАХСКОЕ ОТДЕЛЕНИЕ г. Алма-Ата, 1984г.		
Инв. н.						

Альбом I

407-1-89.85

Типовой проект

Имя, должность, Подпись и дата, Взам. инв. №

5. САНТЕХНИЧЕСКАЯ ЧАСТЬ

5.1. Отопление. Проект отопления дизельной электростанции разработан для строительства в условиях расчетных температур до минус 30°С, для двух вариантов здания: каркасно-панельного и кирпичного. Отопление и вентиляция выполнены с учетом требований СНиП II-33-75 и СН-245-71. Источник теплоснабжения - наружные тепловые сети, теплоноситель - горячая вода с параметрами 95-70°С. Температура внутреннего воздуха принята: в машинном зале - плюс 8°С, в щитовой - плюс 18°С. В качестве нагревательных приборов используются регистры из гладких труб ф 114x4 по ГОСТ 10704-76. Система отопления принята с верхней разводкой, магистральные трубопроводы проложены над окнами, над полом и частично в подпольном канале. Удаление воздуха из системы предусматривается через горизонтальные воздухо-сорбники. Регулирование теплоотдачи нагревательных приборов производится запорными вентилями. Расход тепла на отопление здания составляет:

- для каркасно-панельного - 9670 Вт (8330 ккал/ч);
- для кирпичного варианта - 10300 Вт (ккал/ч)

5.2 Вентиляция дизельной электростанции рассчитана на удаление теплоизбытков от работающего дизель-генератора, которые составляют 47600 Вт (41000 ккал/ч). Воздух из машинного зала удаляется крышным вентилятором ВКр № 6,3 (система В1). Наружный воздух поступает в машинный зал без подогрева через воздухопривное устройство с подвесным утепленным клапаном (система ПЕ1). Воздух на горение и электроагрегату в количестве 600 м³/ч забирается из машинного зала, для чего перед туннелем электроагрегата открывается утепленная заслонка (система ПЕ1)

5.3 Водоснабжение. Подача воды в здание дизельной электростанции предусматривается только на хозяйственно-питьевые нужды одним вводом водопровода ф 20 мм в канале теплосети. Расход воды - 0,1 м³ в сутки. Согласно СНиП-II-30-76, п.3.11, средства внутреннего пожаротушения не предусматриваются

5.4. Горячее водоснабжение. Водоснабжение АДЭС горячей водой централизованное. Горячая вода подается по трубе ф 20 мм в канале теплосети.

5.5. Канализация. Хозяйственно-фекальные стоки от раковины отводятся самотеком через трубу ф 50 мм в наружную сеть канализации. Производственных стоков нет.

6. ПРОТИВОПОЖАРНЫЕ МЕРОПРИЯТИЯ

Пожаротушение АДЭС осуществляется первичными средствами пожаротушения, установкой воздушно-пенного огнетушителя ОВПУ-250 площадью тушения до 30 м², установкой ящика с песком. Также должны быть использованы средства пожаротушения, находящиеся в распоряжении производственного комплекса.

7. МЕРОПРИЯТИЯ ПО ТЕХНИКЕ БЕЗОПАСНОСТИ

Безопасность персонала, обслуживающего АДЭС, обеспечивается путем: применения оборудования с закрытыми подвижными частями; теплоизоляции нагретых поверхностей, в результате чего температура их в местах, с которыми возможно соприкосновение, не превышает 60°С. Обслуживание АДЭС должно осуществляться специально обученным персоналом и имеющим квалификационную группу в соответствии с действующими ПТЗ и ПТВ при эксплуатации электростанов.

8. МЕРОПРИЯТИЯ ПО ОХРАНЕ ОКРУЖАЮЩЕЙ СРЕДЫ

Отработанные газы от электроагрегата отводятся по выхлопному трубопроводу в атмосферу на высоту, обеспечивающую равномерное их рассеивание. Для уменьшения уровня шума отработанных газов на трампе газодыхлапа установлен глушитель-маслоуловитель. Замкнутая система охлаждения электроагрегата исключает образование производственных стоков и сброс воды в систему канализации животноводческих комплексов. Принятые мероприятия в проекте АДЭС обеспечивают в полной мере охрану окружающей среды от загрязнения

9. УКАЗАНИЯ ПО ПРИВЯЗКЕ ПРОЕКТА

При привязке типового проекта необходимо: учесть все изменения в комплектации электростанции, тепломеханических и электрических схемах, произведенных объединением "Армэлектромаш" после 1983 года. Определить необходимость строительства топливохранилища, и, если требуется, то предусмотреть топливохранилище необходимой вместимости.

Разработать проект прокладки трубопроводов между АДЭС и топливохранилищем.

На электротехнических чертежах заполнить бланки в зависимости от мощности трансформатора или отходящего фидера. Выбрать и обосновать вариант размещения АДЭС, исполнения схемы гладких электрических соединений и конструктивные решения по установке специальных рубильников, переключающих в зависимости от конкретных условий.

Определить удельное сопротивление грунта, рассчитать заземляющее устройство и выполнить его чертеж.

Для варианта 3 при количестве фидеров на подстанции менее четырех необходимо исключить лишнее оборудование.

Необходимость устройства молниезащиты решается при привязке проекта

При отсутствии централизованного теплоснабжения отопление АДЭС осуществляется путем установки электрокалориферов.

Возможность присоединения АДЭС к сетям водопровода и канализации решается по условиям при привязке проекта.

ТЕХНИКО-ЭКОНОМИЧЕСКИЕ ПОКАЗАТЕЛИ ПРОЕКТА И ПРОЕКТА-АНАЛОГА

№ пп	Наименование показателей	Единица измерения	Проектируемая АДЭС 1x60 кВт		ТП 407-1-81 АДЭС мощность 1x48 кВт	
			каркасно-панельные стены	кирпичные стены	стены из бетонных блоков	кирпичные стены
I. Техническая характеристика						
1.	Площадь застройки	м²	43,5	43,94	44,48	43,85
2.	Рабочая площадь	"	30,51	28,71	28,96	28,96
3.	Строительный объем	м³	180,9	155,55	157,5	156,85
II. Показатели сметной стоимости строительства						
1.	Сметная стоимость строительных работ	тыс.руб.	8,81	8,12	6,90*	6,23*
2.	Стоимость на 1 м² рабочей площади	руб.	223,21	213,16	238,26	215,12
3.	Стоимость на 1 м³ строительного объема	руб.	42,32	39,34	43,80	39,72
4.	Стоимость на 1 кВт	руб.	113,50	102,00	143,75	129,79
5.	Стоимость оборудования	тыс.руб.	4,84	4,84	8,96*	8,96*
III. Трехдвоекность						
1.	Затраты труда в построчных условиях	чел.-дн	108,39	104,15	142,5	185,06
IV. Расход строительных материалов						
1.	Цемент (приведенный к марке 400)	т	11,24	9,85	12,15	7,83
2.	Сталь в натуральной массе	т	1,97	1,07	1,58	1,34
3.	Сталь, приведенная к классу А1 и С38/23	т	2,46	1,31	1,86	1,57

х) Стоимость оборудования в технико-экономических показателях не сопоставима, так как в проекте-аналоге оборудование принято автоматизированным по третьей степени. Сметная стоимость проекта-аналога приведена в цены 1984 года путем применения индекса на строительные работы 1,19 и на оборудование 1,13

Привязан		Нач. отв. Гл. спец. и контр. Гип	Моренев Кач. Мац. Щербачевич	Резервная дизельная электростанция мощностью 1x60 кВт	Стр. 3
Инд. №				Общие данные общая пояснительная записка (опонимание)	Сельэнергопроект КАЗАХСКОЕ ОТДЕЛЕНИЕ г. АЛМА-АТА, 1984г
				Тп 407-1-89.85	ЛЗ-3
				Лист 3	Лист 3

Альбом I

407-1-89.85

Типовой проект

Изм. №, подл., Подпись и дата | Взам. инв. №

ВЕДОМОСТЬ РАБОЧИХ ЧЕРТЕЖЕЙ ОСНОВНОГО КОМПЛЕКТА ТХ

Лист	Наименование	Примечания
01	Общие данные	
02	Компоновка оборудования	
03	Трубопровод газопыллопа	

ВЕДОМОСТЬ ССЫЛОЧНЫХ И ПРИЛАГАЕМЫХ ДОКУМЕНТОВ

Обозначение	Наименование	Примечание
ССЫЛОЧНЫЕ ДОКУМЕНТЫ		
ГОСТ 8734-75	Трубы стальные бесшовные холоднодеформированные. Сортамент.	
ГОСТ 8732-78	Трубы стальные бесшовные горячедеформированные. Сортамент	
ГОСТ 10704-76	Трубы стальные электросварные прямошовные. Сортамент.	
ГОСТ 12820-80	Фланцы стальные плоские приварные.	
ГОСТ 17375-77	Отводы крутоизогнутые	
КОНСТРУКЦИЯ И РАЗМЕРЫ		
ГОСТ 17376-77	Тройники. Конструкция и размеры.	
ГОСТ 7798-70	Болты. Конструкция и размеры.	
ГОСТ 5915-70	Гайки. Конструкция и размеры.	
ГОСТ 6402-70	Шайбы пружинные	
ТУ 3446-10258-81	Шнур минераловатный в оплетке из ровинга	
ГОСТ 1434-82	Опоры подвижные. Типы и размеры.	

Типовой проект разработан в соответствии с действующими нормами и правилами и предусматривает мероприятия, обеспечивающие взрывную, взрывопожарную и пожарную безопасность при эксплуатации здания.

Главный инженер проекта С.В. Щербачевич
 Главный инженер проекта, осуществивший привязку

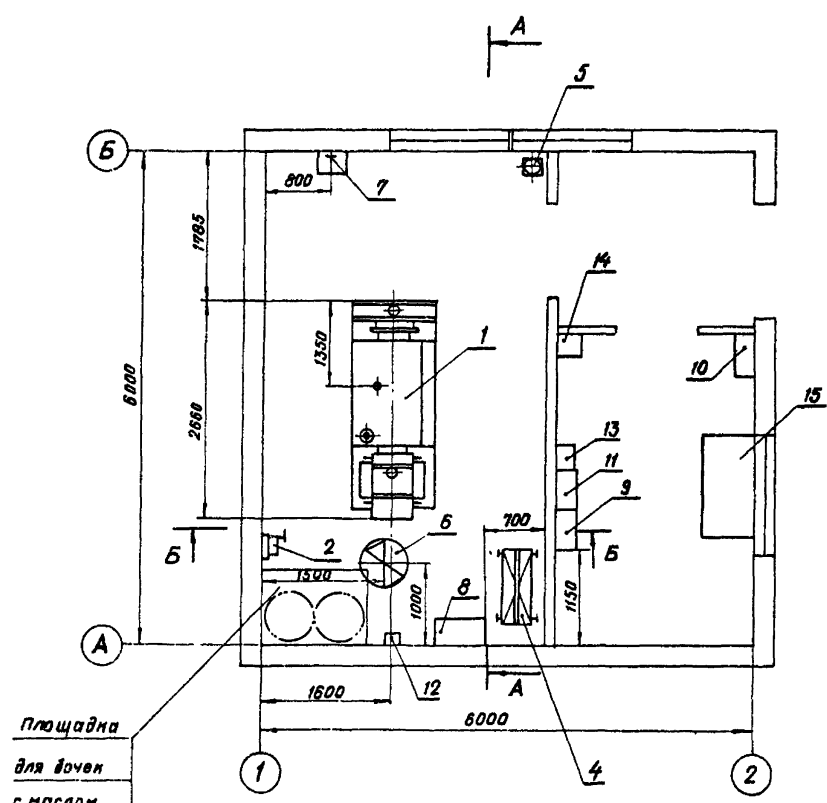
Обозначение	Наименование	Примечание
ГОСТ 8509-72	Сталь прокатная угловая равнополочная. Сортамент	
ГОСТ 103-76	Полоса стальная горячекатаная. Сортамент.	
ГОСТ 6009-74	Лента стальная горячекатаная. Сортамент.	
ГОСТ 3580-73*	Лента стальная упаковочная. Сортамент	
ГОСТ 3282-74*	Проволока стальная низкоуглеродистая общего назначения	
ГОСТ 19903-74*	Сталь листовая горячекатаная. Сортамент	
ГОСТ 21631-76*	Листы из алюминия и алюминисплавов	
ГОСТ 3467-75	Электроды покрытые металлургические для ручной дуговой сварки конструкционных и теплоустойчивых сталей. Типы.	
ПРИЛАГАЕМЫЕ ДОКУМЕНТЫ		
ТХ-04	Опора глушителя-маслоотделителя	
ТХ-06	Глушитель-маслоотделитель	
ТХ-05	Кронштейн для крепления ручного насоса "Родник"	
ТХ-07	Стальной колпак	
ТХ-08	Стяжное кольцо	
ТХ-10	Выхлопной трубопровод	
ТХ-09	Стяжное кольцо	
ТХ-00	Спецификация оборудования.	

ОБЩИЕ УКАЗАНИЯ

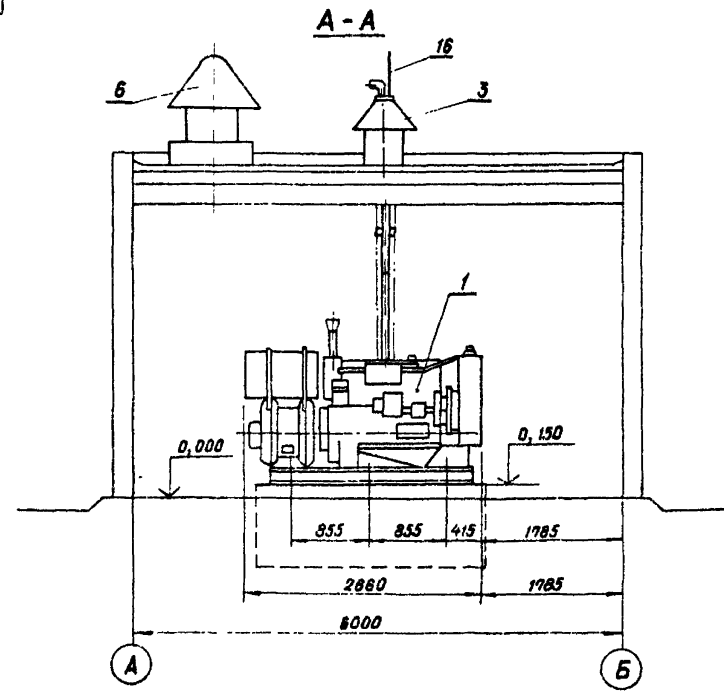
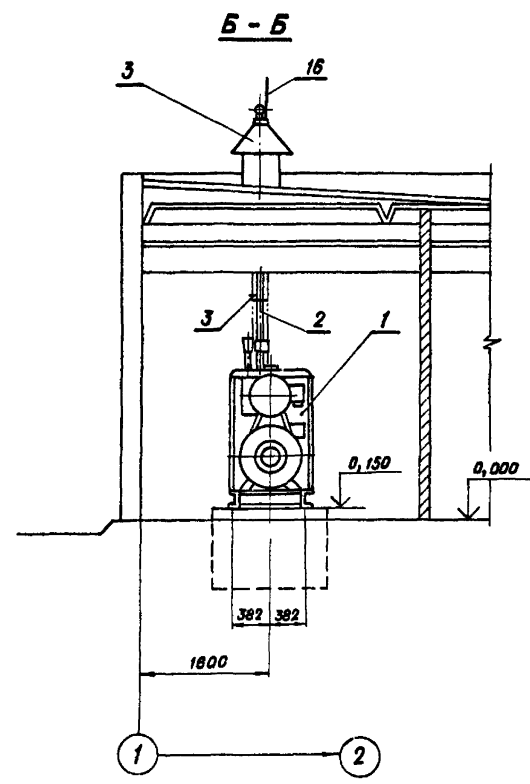
1. Установка электроагрегата АД 60С-Т400-РЧ4 должна быть выполнена в строгом соответствии с инструкцией по монтажу эксплуатации и техническими условиями ТУ 16-516 063-76 Армэлектрозавода имени В.И.Ленина, в. Ереван.
2. Устанавливать электроагрегат на фундамент следует после полного затвердения бетона.
3. Анкерные болты, крепящие раму к фундаменту затягивать сильно и равномерно, гайки обязательно законтрить.
4. Подготовку электроагрегата к пуску, заправку и запуск производить строго по указаниям и инструкциям завода-изготовителя.

Привязан			
Изм. №		Т.П. 407-1-89.85 ТХ-01	
Нач. СО	Корнеев	Резервная дизельная электростанция мощностью 1х60 кВт	
Гл. спец.	Кац	Резервная дизельная электростанция мощностью 1х60 кВт	
Н. контр.	Кац	Лист	Листов
ГИП	Щербачевич	РП	01 10
ГИП техн.	Мухомов	Общие данные	
Инженер	Туленин	СЕЛЬЭНЕРГОПРОЕКТ КАЗАХСКОЕ ОТДЕЛЕНИЕ г. Алматы, Ата, 1984г.	

Копировала Рязь



Площадь для вочев с маслом



Марка лоз.	Обозначение	Наименование	кол	Масса ед. ке	Примечание
1	Ад 60 с - р	Электроагрегат	1	2150	
2	„Радник“	ручной насос	1	13	
3	чертеж ТХ-03	Трубопровод газавыхлопа	1		
4	ОПТ-1135 Д	Кран козловой грузоподъемностью 3т	1	512	
5	ОВПУ-250	Огнетушитель	1	220	
6	КЦЗ-90 №6,3	Вентилятор крышный	1	135	
7	Гост-24893-81	раковина	1		
8	щуп	щит управления агрегатом	1		компл. с агрегатом
9	рус 8141-03 В0Г-54У1	Устройство распределительное навесное (блок)	1		
10	рус 8153-03 В0В-54У1	Устройство распределительное навес	1		
11	рус 8135-13 В0Д-54У1	Устройство распределительное навесное (блок)	1		
12	СА4-ИВ72	Устройство распределительное навесное (блок)	1		
13	ВСА-6А	Выпрямительное устройство	1		
14	6СТ-132	Ящик с аккумулятором	1		
15		Стал с телефонным аппаратом	1		
16		Молниеприемник в = 1,0 м	1	0,5	
		Круж 14 Гост 2590-71 ст 3 Гост 335-79			

1. Выхлопной трубопровод в пределах машинного зала изолируется минеральной ватой в два слоя.
2. Пространство между железобетонным станком и глушителем-маслоотделителем заполняется утеплителем
3. Электротехническое оборудование показано для варианта 1, для вариантов 2,3 и 4 см. чертежи Электротехнической части.

Инв. и подл. Подпись и дата

Т.П. 407-1-89.85 ТХ-02

Нач. со. Гл. спец. Н. кантр. ГИП. ГИП техн. Инженер

Моранев. Нач. Щербачевич. Муханов. Тулендинова

Резервная дизельная электростанция мощностью 1-60 кВт

Компновка оборудования

СЕЛЬЭНЕРГОПРОЕКТ КАЗАХСКОЕ ОТДЕЛЕНИЕ ГАЛМА-АТА, 1984г.

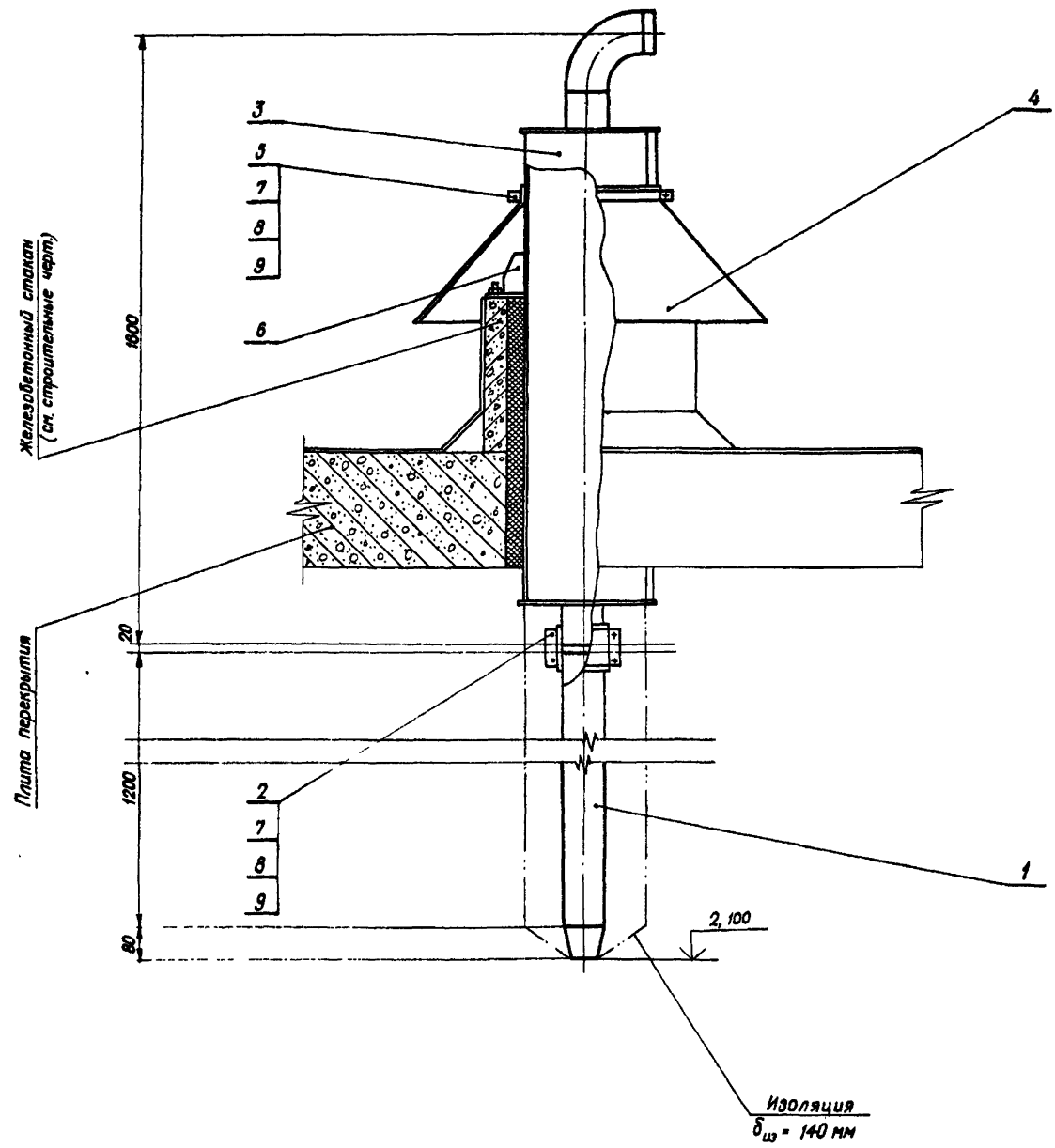
Лист 02

формат 22

407-1-89.85 АЛЬБОМ I

ТИПОВОЙ ПРОЕКТ

Инв. № табл. Подпись и дата Взам инв. №



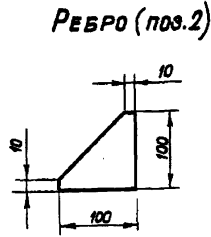
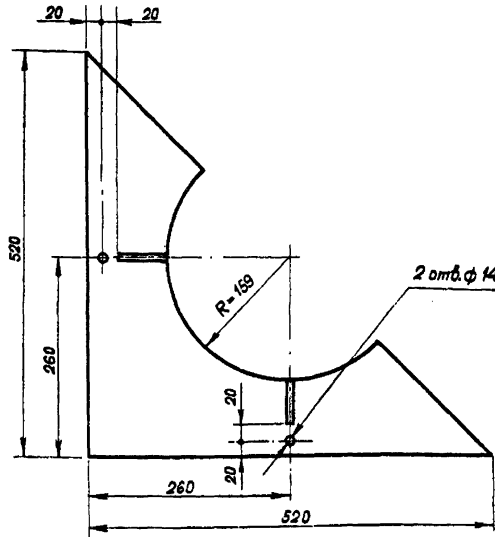
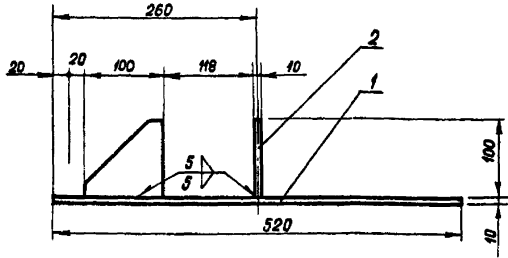
МАРКА, ПОЗ.	ОБОЗНАЧЕНИЕ	НАИМЕНОВАНИЕ	КОЛ.	МАССА, ЕД., КГ	ПРИМЕЧАНИЕ
1	Чертеж ТХ 10	Выхлопной трубопровод	1	13,70	
2	Чертеж ТХ 09	Стяжное кольцо	1	2,73	
3	Чертеж ТХ 08	Глушитель-маслоотделитель	1	49,43	
4	Чертеж ТХ 07	Стальной колпак	1	5,11	
5	Чертеж ТХ 08	Стяжное кольцо	1	1,94	
6	Чертеж ТХ 04	Опора глушителя-маслоотделителя	2	8,55	
7	ГОСТ 7798-70	Болт М 8 x 40	6	0,02	
8	ГОСТ 5915-70	Гайка М8	6	0,006	
9	ГОСТ 6402-70	Шайба 8	6	0,001	

МАТЕРИАЛ ДЛЯ ИЗОЛЯЦИИ ВЫХЛОПНОГО ТРУБОПРОВОДА

№ п.п.	ОБОЗНАЧЕНИЕ	НАИМЕНОВАНИЕ	КОЛ.	МАССА, ЕД., КГ	ПРИМЕЧАНИЕ
1	ТУ 3448-10258-81	Шнур минераловатный в оплетке из робинга	0,15 м ³	130	
2	ГОСТ 3282-74	Проволока φ 0,8 мм	0,02 кг		
3	ТУ 36-11-60-70	стеклянная засыпная шпательная сетка для теплозащитных конструкций	2 м ²	0,28	
4	ГОСТ 3560-73	Лента стальная упаковочная 0,7 x 20	5 м	0,11	
5	ТУ 36-1492-71	Пряжка	5 шт.	0,008	
6	ГОСТ 2162-78	Лента изоляционная резиновая	5 м	0,01	

1. Изоляцию выхлопного трубопровода производить по серии З. 903-5/78 лист 22.
2. Толщина изоляции выхлопного трубопровода δ_{из} = 140 мм

		Т.П. 407-1-89.85		ТХ-03	
Нач. СО	Карнев				
Гл. спец	Кац				
И. контр	Кац				
Гип. техн	Щербачев	Резервная дизельная электростанция мощностью 1 x 60 кВт			
Инженер	Тулендинова	Р.П. 03			
Инв. №		Трубопровод газовой выхлопа		СЕЛЬЭНЕРГОПРОЕКТ КАЗАХСКОЕ ОТДЕЛЕНИЕ г. АЛМА-АТА, 1984 г.	



СПЕЦИФИКАЦИЯ ДЕТАЛЕЙ

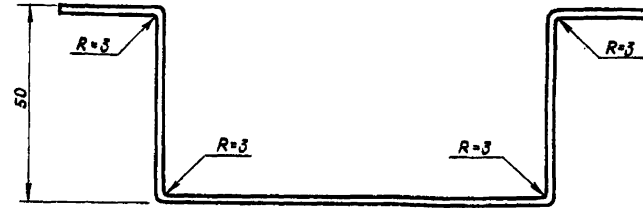
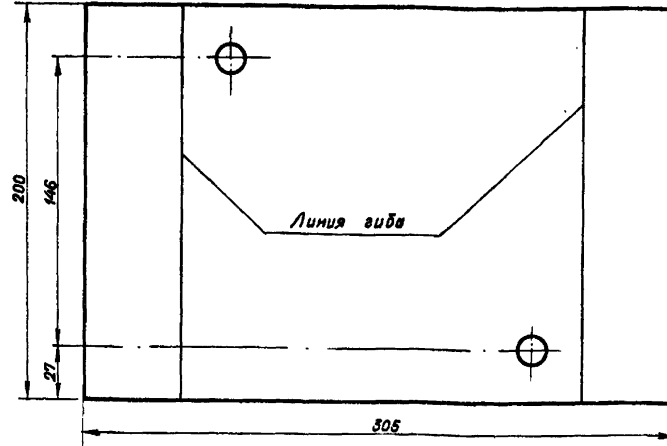
Марка, поз.	Обозначение	Наименование	Кол.	Масса ед., кг	Примечание
1		Плита, лист 10 ГОСТ 19903-74 В СтЗ СПГОСТ 16523-70	1	7,46	
2		Ребра, лист 10 ГОСТ 19903-74 В СтЗ СПГОСТ 16523-70	2	0,47	
		Наплавленный металл		0,15	

Изготовить 2 комплекта опор

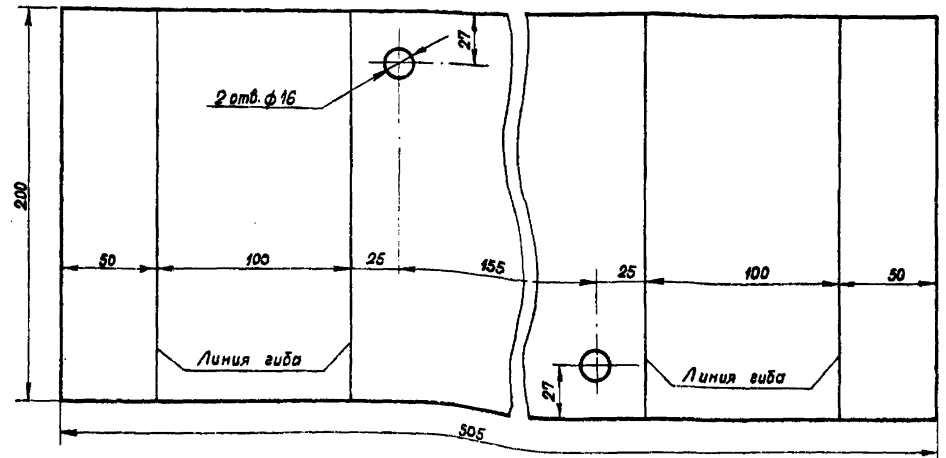
Инв. №, подп. и дата

		ТХ-04			
Нач. СД	Корень	Стадия	Масса	Масштаб	
Гл. спец.	Кац	РП	0,65кг	1:5	
Н. контр.	Кац	Лист 04		Листов	
ГИП	Щербачев				
ГИПтех.	Мухомов				
Инженер	Тулендинова				
Инв. №		Лист 10 ГОСТ 19903-74 В СтЗ СПГОСТ 16523-70	СЕЛЬЭНЕРГОПРОЕКТ КАЗАХСКОЕ ОТДЕЛЕНИЕ г. Алма-Ата, 1984г.		

Копировала Ряз. Формат 12



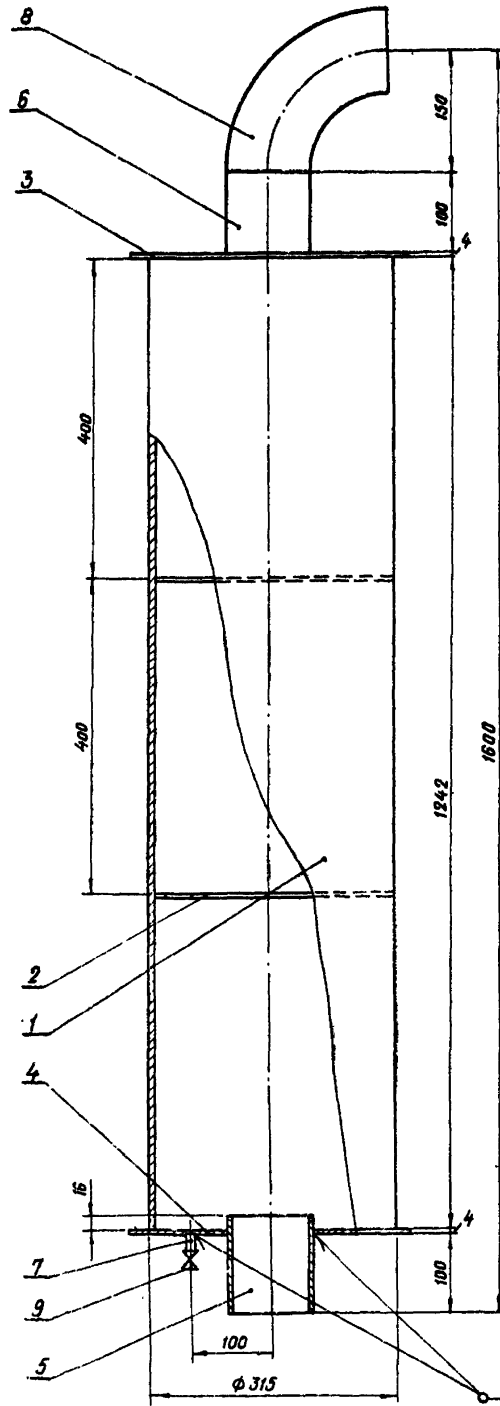
РАЗВЕРТКА КРОНШТЕЙНА



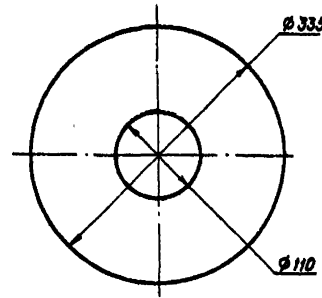
Инв. №, подп. и дата

		ТХ-05			
Нач. СД	Корень	Стадия	Масса	Масштаб	
Гл. спец.	Кац	РП	3,17кг	1:2	
Н. контр.	Кац	Лист 05		Листов	
ГИП	Щербачев				
ГИПтех.	Мухомов				
Инженер	Тулендинова				
Инв. №		Лист 4 ГОСТ 19903-74 В СтЗ СПГОСТ 16523-70	СЕЛЬЭНЕРГОПРОЕКТ КАЗАХСКОЕ ОТДЕЛЕНИЕ г. Алма-Ата, 1984г.		

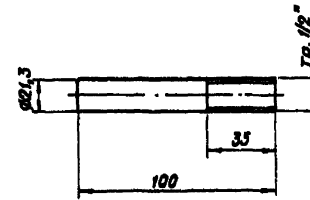
Копировала Ряз. Формат 12



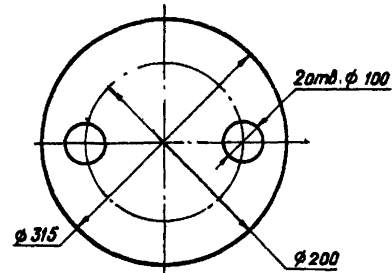
ФЛАНЕЦ (ПОЗ.3)



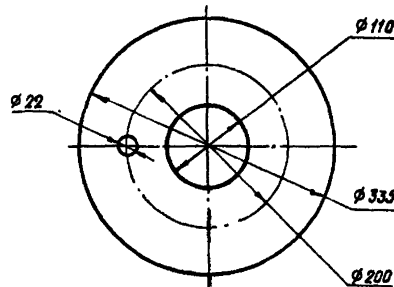
ТРУБА (ПОЗ.7)



ДИАФРАГМА (ПОЗ.2)



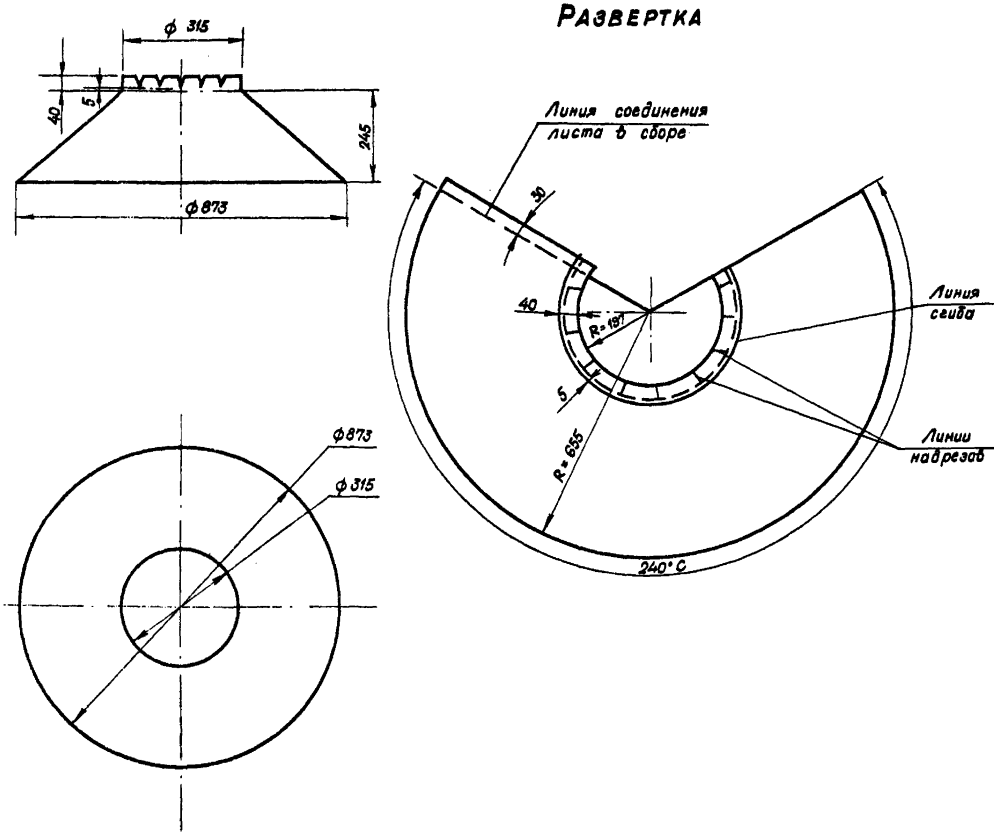
ФЛАНЕЦ (ПОЗ.4)



Марка, поз.	Обозначение	Наименование	Кол.	Масса, ед. кг	Примечание
1	Гост 10704-76*	Труба 325-4, В-1242 мм	1	39,39	
2		Диафрагма. Лист 2 Гост 1903-76* Вот 3 сл Гост 16523-70	2	0,96	
3		Фланец. Лист 4 Гост 1903-76* Вот 3 сл Гост 16523-70	1	1,2	
4		Фланец. Лист 4 Гост 1903-76* Вот 3 сл Гост 16523-70	1	1,2	
5	Гост 8732-78*	Труба 108-4, В-120 мм	1	1,23	
6	Гост 8732-78*	Труба 108-4, В-100 мм	1	1,03	
7	Гост 3262-78	Труба 15-2,5, В-100 мм	1	0,12	
8	Гост 17375-77	Отвод 90° 108-4	1	2,8	
9	15 Б 18Н	Вентиль запорный муфтовый 15-16	1	0,38	
		Наплавленный металл		1,12	

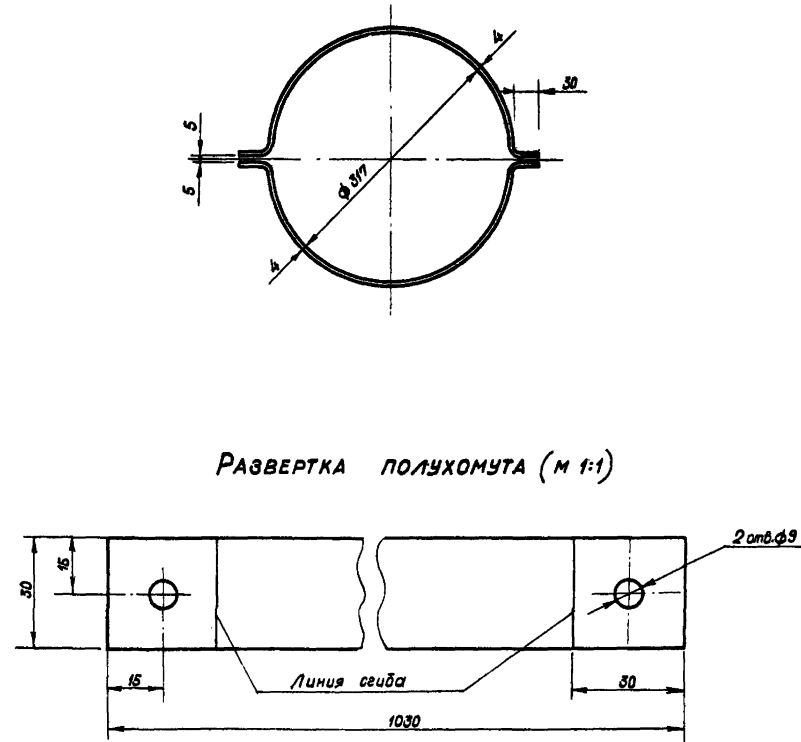
1. Сварку производить по периметру сопрягаемых деталей. Катет шва 4 мм.
2. Поверхность корпуса пескоструить и обезжирить перед окраской.
3. Окраску производить в два слоя с сушкой каждого слоя при температуре 150°C в течение 2 часов.

Привязан		Т.п. 407-1-89.85		ТХ-06	
Нач. со	Корень	Глушитель - маслоотделитель		Ставил	Масса
Л. спец	Нац			РП	49,43 кг
Н. монтр	Нац			Лист 06 / Листов	
Гип	Щербаевич			СЕЛЬЭНЕРГПРОЕКТ КАЗАХСКОЕ ОТДЕЛЕНИЕ Г. Алматы, 1984 г.	
Гип. техн.	Мухомов	Сборный			
Инж.	Улкендинова				
Инв. №					



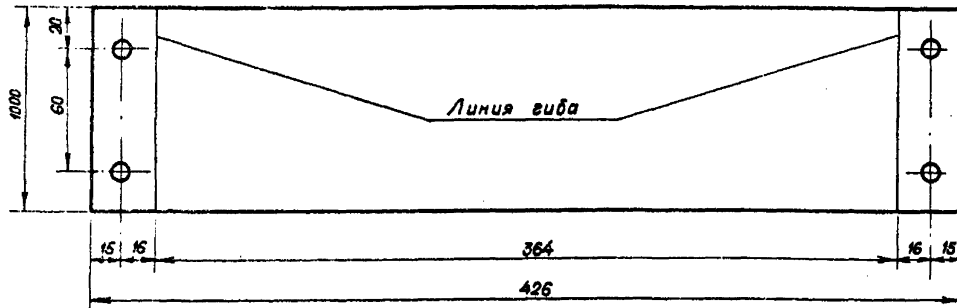
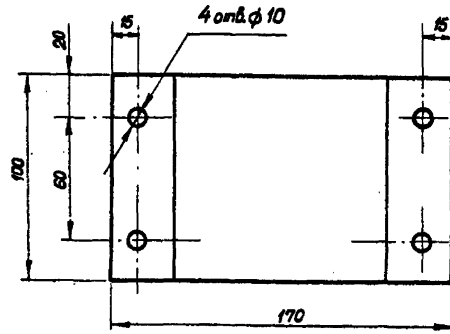
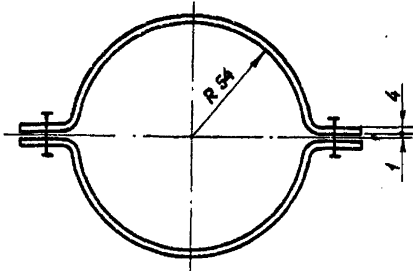
				ТХ-07		
Прибязан	Нач. СО	Корнеев	Стальной колпак	Стадия	Масса	Масштаб
	Гл. спец.	Кац		РП	5,4 кг	1:10
	Н. контр.	Кац		Лист 07	Листов	
	ГИП	Шербачев		Лист 08	Листов	
	ГИП тех.	Муханов		Лист 09	Листов	
Инженер	Туленина					
Инд. №	Лист 08 ГОСТ 19903-74 ВСтЗсп3 ГОСТ 16523-70			СЕЛЬЭНЕРГОПРОЕКТ КАЗАХСКОЕ ОТДЕЛЕНИЕ г. Алма-Ата, 1984г.		

Копировала Радг
Формат 12



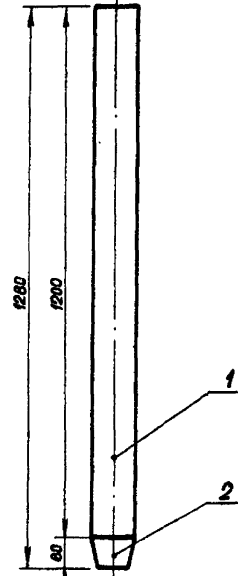
				ТХ-08		
		Т.П. 407-1-89-85				
Прибязан	Нач. СО	Корнеев	Стяжное кольцо	Стадия	Масса	Масштаб
	Гл. спец.	Кац		РП	1,94 кг	1:5
	Н. контр.	Кац		Лист 08	Листов	
	ГИП	Шербачев		Лист 09	Листов	
	ГИП тех.	Муханов		Лист 10	Листов	
Инженер	Туленина					
Инд. №	Полоса 4x30 ГОСТ 103-76 Ст.3 ГОСТ 535-79			СЕЛЬЭНЕРГОПРОЕКТ КАЗАХСКОЕ ОТДЕЛЕНИЕ г. Алма-Ата, 1984г.		

Копировала Радг
Формат 12



Инв. № подл. Подпись и дата Взам. инв. №

		Т.п. 407-1-89.85		ТХ-09	
Приязан	Нач. СО	Корнеев	Стяжнов кольцо	Стадия	Масса
	Гл. спец.	Кац		Лист 09	Листов
	Н. контр.	Кац		2,73 кг	1:2
	ГИП	Щербачевич			
	ГИП техн.	Муханов	Лист 4 ГОСТ 19903-74		
	Инженер	Туленинова	В СтЗ сп ГОСТ 16523-70		
Инв. №			СЕЛЬЭНЕРГОПРОЕКТ КАЗАХСКОЕ ОТДЕЛЕНИЕ г. АЛМА-АТА, 1984г.		



Марка поз	Обозначение	Наименование	Кол.	Масса вв, кг	Примечание
1		Труба 108x4; L=1200	1	12,31	
2		Переход К 108x4-76x3,5	1	0,8	
		Наплавленный металл		0,46	

Инв. № подл. Подпись и дата Взам. инв. №

Приязан		Т.п. 407-1-89.85		ТХ-10	
Нач. СО	Корнеев	Выхлопной трубопровод	Стадия	Масса	Масштаб
Гл. спец.	Кац			14,6 кг	1:10
Н. контр.	Кац		Лист 10	Листов	
ГИП	Щербачевич		СЕЛЬЭНЕРГОПРОЕКТ КАЗАХСКОЕ ОТДЕЛЕНИЕ г. АЛМА-АТА, 1984г.		
	ГИП техн.	Муханов			
	Инженер	Туленинова			
Инв. №					

407-1-89.85 АЛЬБОМ I

ВЕДОМОСТЬ РАБОЧИХ ЧЕРТЕЖЕЙ ОСНОВНОГО КОМПЛЕКТА Э

Лист	Наименование	Примечание
01	Общие данные	
02	Схема электрическая главных соединений. вариант 1	
03	Схема электрическая главных соединений вариант 2	
04	Схема электрическая главных соединений. вариант 3.	
05	Схема электрическая главных соединений. вариант 4	
06	Постоянный ток. Схема электрическая.	
07	Возбуждение и регулирование напряжения. Схема электрическая полная.	
08	Схема внешних электрических подключений электроагрегата.	
09	Раскладка кабелей. Кабельный журнал. вариант 1.	
10	Раскладка кабелей. Кабельный журнал. вариант 2.	
11	Раскладка кабелей. Кабельный журнал. вариант 3.	
12	Раскладка кабелей. Кабельный журнал. вариант 4	
13	Электроосвещение	
14	План Молниезащита Магистралей заземления. вариант 1	
15	План Молниезащита Магистралей заземления. вариант 2	
16	План Молниезащита Магистралей заземления. вариант 3	
17	План Молниезащита Магистралей заземления. вариант 4	

ВЕДОМОСТЬ ССЫЛОЧНЫХ И ПРИЛАГАЕМЫХ ДОКУМЕНТОВ

Обозначение	Наименование	Примечание
1	2	3
Гост 10704-76	Ссылочные документы Трубы стальные электросварные прямошовные. Сортовой.	
Гост 103-76	Полоса стальная горячекатанная. Сортовой	
Гост 2530-71	Сталь горячекатанная круглая. Сортовой	
Гост 16442-80 Гост 6323-79	Провода и кабели. Технические условия	
Гост 7110-69 Гост 6825-74 Гост 7397-76 Гост 7396-76 Гост 2239-79 Гост 1182-79	Светотехнические изделия и электроарматура.	

Типовой проект разработан в соответствии с действующими нормами и правилами и предусматривает мероприятия, обеспечивающие взрывную, взрывопожарную и пожарную безопасность при эксплуатации здания.

Главный инженер проекта *С.В. Щербачевич*
 Главный инженер проекта, осуществлявший привязку

1	2	3
	Прилагаемые документы Спецификация на электрооборудование	
	Спецификация на осветительную арматуру.	
	Спецификация на средства по технике безопасности	
	Спецификация на кабельную продукцию.	
	Спецификация на электроустановочные изделия	
	Спецификация на прокат черных металлов.	

ОБЩИЕ УКАЗАНИЯ.

Выбор варианта схемы присоединения РДЭС решается при проектировании системы местного резервирования от автономного источника питания с учетом схемы внутрисетьевых электрических сетей 0,38 кВ.

Предлагаемые варианты схем присоединения РДЭС к существующим или вновь проектируемым подстанциям 10(6)/0,4 кВ. или электрическим сетям 0,38 кВ приведены на основании рекомендаций ВИЭСХ.

Конструктивное исполнение и выбор необходимого электрооборудования должны решаться при выборе варианта схемы и привязке проекта РДЭС к конкретному объекту.

При выборе схемы присоединения РДЭС необходимо рассмотреть вопросы обеспечения защиты сетей 0,38 кВ при электроснабжении от РДЭС и вопросы выполнения соответствующих блокировок.

Питание фидеров нагрузки ответственного потребителя от шин РДЭС в аварийном режиме выполняется в соответствии с графиком и режимом работы потребителя (производства). Нагрузка на фидере ответственного потребителя должна быть не более 58,5 кВт.

Переключение питания нагрузки от внешнего источника электроснабжения на РДЭС и обратно выполняется через устройства распределительные серии РУС-Е.

Освещенность помещений РДЭС принята в соответствии с нормами освещенности производственных помещений станций и подстанций и СНиП-П-79.

Монтаж электрической сети силового электрооборудования выполняется согласно ПУЭ раздел II, глава П-1. Монтаж электрической сети освещения выполняется согласно ПУЭ раздел VII, глава VII-2. Силовая и осветительная сеть электропроводки выполнена кабелем АВВГ.

Для защиты обслуживающего персонала от поражения электрическим током, проектом предусматривается заземление (зануление).

Заземление выполняется в соответствии с ПУЭ, раздел I, глава I-7, СН-102-76.

Защита здания от прямых ударов молнии выполняется путем укладки на кровле молниеприемной сетки в соответствии с СН 305-77.

ТИПОВОЙ ПРОЕКТ

Имя и подпись. Подпись и дата (взгл. инв. №)

Инв. №	Привязан	
Нач. отд. Карнев	Т.П. 407-1-89.85	3-01
Гл. спец. Ивц		
Н. инженер Ивц		
Гл.п. Щербачевич		
Гл.п. Ячменев		
Рук. в. Придосный	Резервная дизельная электростанция мощностью 150 кВт.	Этапы Лист Листов рп 01
Инженер Дроздова	Общие данные	СЕЛЬЭНЕРГОПРОЕКТ КАЗАХСКОЕ ОТДЕЛЕНИЕ г. АЛМА-АТА, 1994 г. Формат 22

Исполнила *В.И.*

407-1-89.85 АЛБОВОМ I

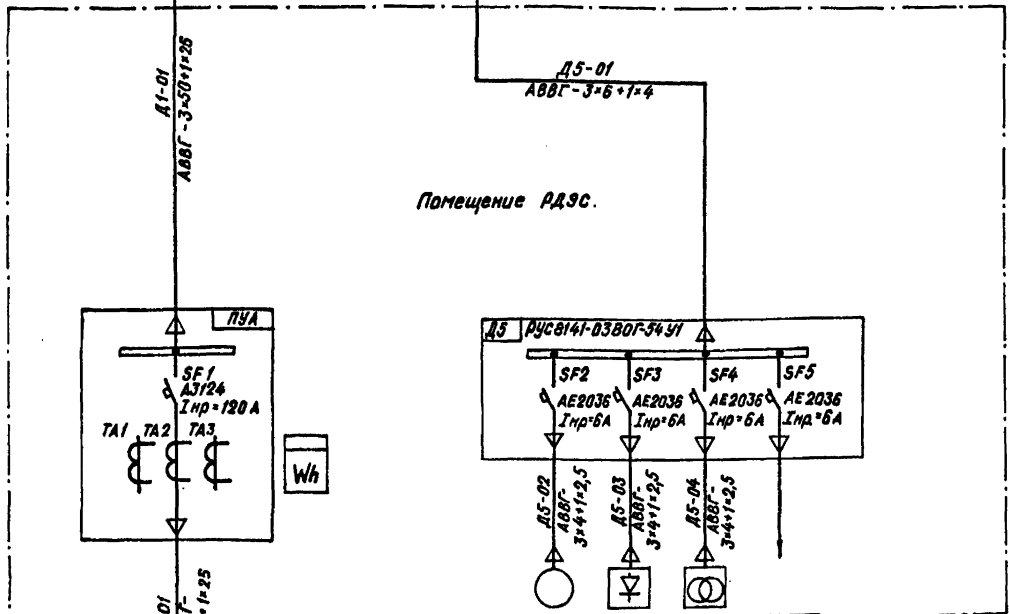
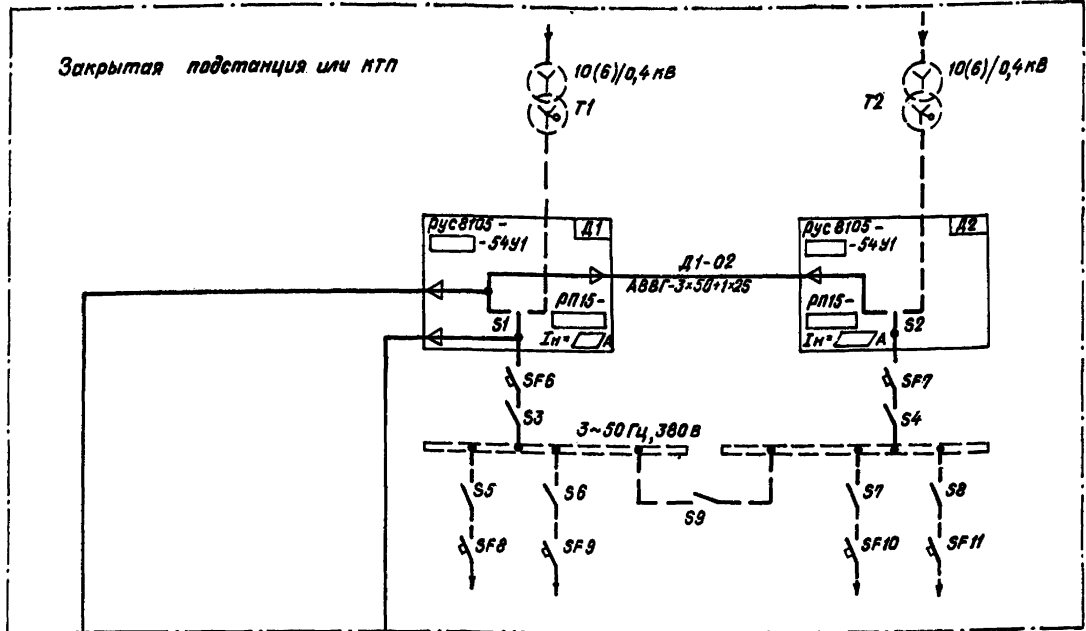
ТИПОВОЙ ПРОЕКТ

Шифр и дата. Подпись и дата. (взгл. шифр)

Рубильник переключающий
Марка и сечение кабеля

Марка и сечение кабеля
Шины 3~50 Гц, 380 В
Автоматический выключатель
Трансформатор тока ТКЛМ-05-100/5-У3
Счетчик электрический САЧ-И 672 м

Марка и сечение кабеля
Генератор ЕСС5-92-4У2 Р=60 кВт; U=400 В; I=10.8 А



Условн. обоз	M1	VS	Δ6
Р, кВт	2,2	0,6	0,25
I, А	4,0	2,9	1,25
Электр. приемник			
Крышный вентилятор			
Вытяжной вентилятор			
Новое устройство			
Трансформатор			
Обогреватель			

Привязан

Им. №	
-------	--

Нач. отд.	Корнев	
Ул. спец.	Ищ	
Н. контр.	Ищ	
Гип	Щербачевич	
Гип. эл.	Ячменев	
Руч. в.р.	Придасный	
Инженер	Дроздова	

Оборудование, обозначенное пунктиром, в объем типового проекта не входит.

г.п. 407-1-89.85 3-02

Резервная дизельная электростанция мощностью 1-60 кВт.
Схема электрическая главных соединений. Вариант 1.

Стадия Лист Листов
рп 02
СЕЛЬЭНЕРГОПРОЕКТ
КАЗАХСКОЕ ОТДЕЛЕНИЕ
Г.АЛМА-АТА, 1984 г.
Формат 22

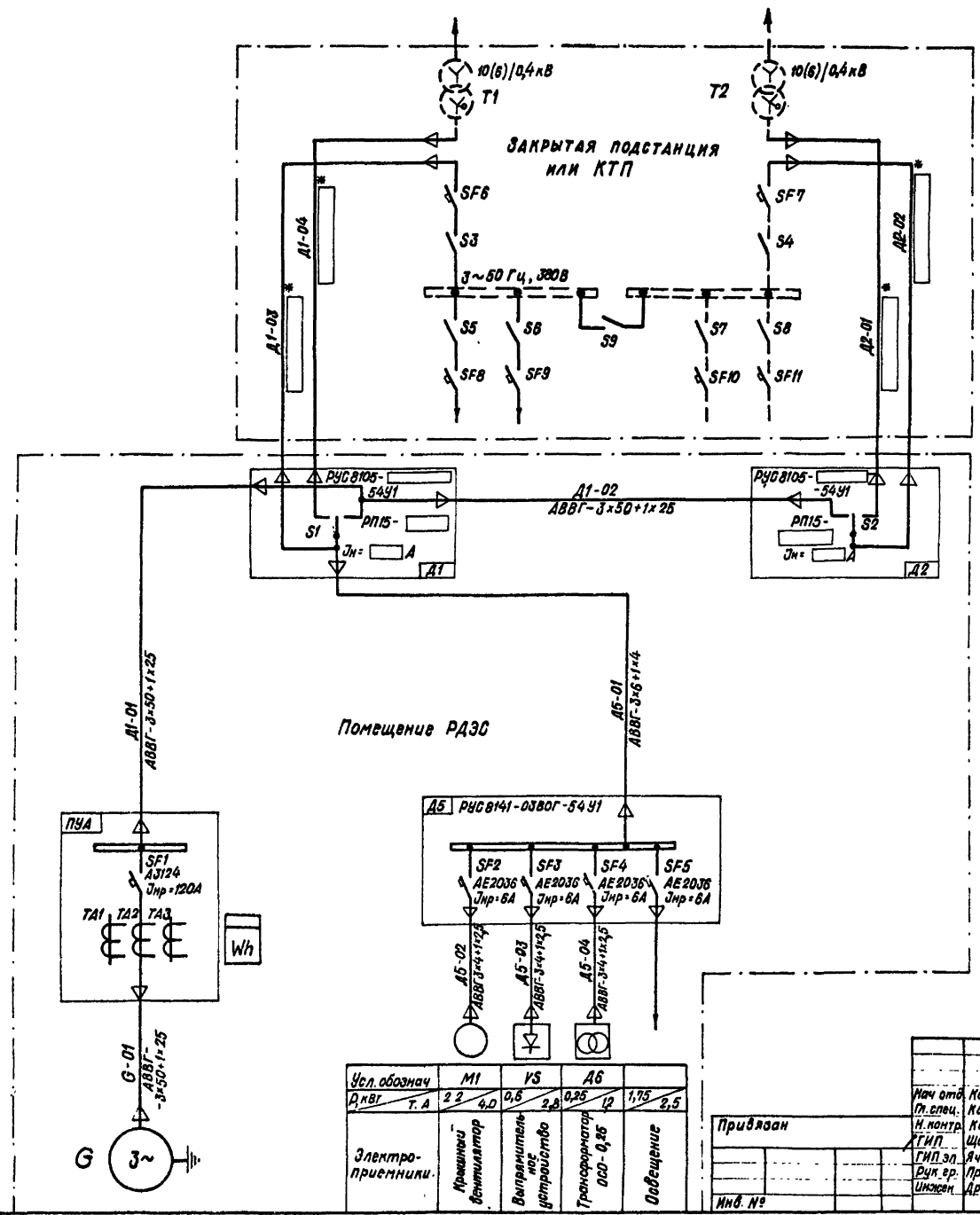
Копировала

407-1-89.85 Альбом I

ТИПОВОЙ ПРОЕКТ

Шкала: 1:1
 Вид: Чертеж
 Подпись: [Blank]
 Дата: [Blank]

Переключатель автоматический
МАРКА и сечение кабеля
Шины 3~50Гц, 380В
Автоматический выключатель
Трансформатор тока ТЛМ-05-100/5-У3
Измеритель электрический САЧ-И672М
Марка и сечение кабеля
Генератор ЕСС5-92-У2 Р-60кВт; U-400В; Т-108А



- * Марка и сечение кабеля определяются при привязке проекта.
- Оборудование, обозначенное пунктиром, в объем типового проекта не входит.

Усл. обознач	M1	VS	Δ6
ΔкВт	2,2	0,5	0,25
Т.А	4,0	2,0	1,2
Электро-приемники			1,75
Крановый выключатель			2,5
Выключатель нагрузки			
Трансформатор ОСД-0,36			
Объяснение			

Инд. №			
Приказ			
Нач. отд. Н. спец. Н. контр. ТИП. ГИП. эл. Руч. эр. Инжен.	Корнев	Кац	Щербачев
	Яценев	Прибасов	Дроздова

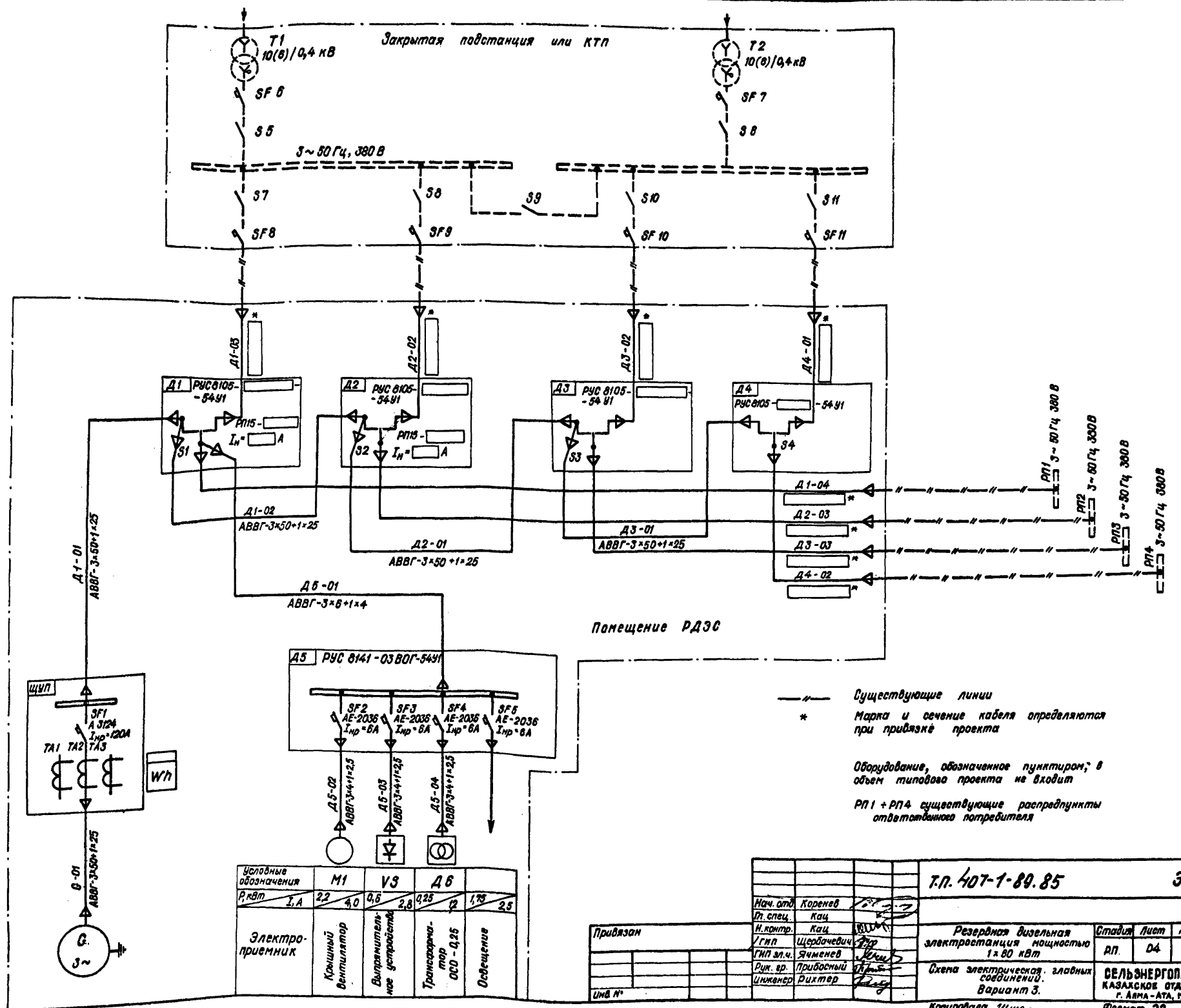
Т.П. 407-1-89.85		3-03	
Резервная дизельная электростанция мощностью 1х60кВт.		Стация	Лист
Схема электрическая главных соединений Вариант 2.		рп	03
		СЕЛЬЭНЕРГОПРОЕКТ КАВКАССКОЕ ОТДЕЛЕНИЕ Г.АЯМА-АТА, 1994г.	

407-1-89.85 Альбом I

ТИПОВОЙ ПРОЕКТ

Имя, № подл., Подпись и дата, Элект. инд. №

Рубильник переключающий
Марка и сечение кабеля
Шины 3~50 Гц, 380 В
Автоматический выключатель
Трансформатор тока ТКЛМ-05-100/5-83
Счетчик электрический СА4-И 872 М
Марка и сечение кабеля
Генератор ЕСС 5-92-482 P=60 кВт; U=400В; I=100А



— / — Существующие линии
 * Марка и сечение кабеля определяются при привязке проекта
 Оборудование, обозначенное пунктиром, в объеме типового проекта не входит
 РП1 + РП4 существующие распределительные ответственные потребителя

Условные обозначения	М1	VS	Д6
Р, кВт	2,2	0,6	0,25
I, А	4,0	2,8	1,75
Электроприемник	Крышный вентилятор	Выпаривательное устройство	Трансформатор ОСО - 0,25
			Освещение

Нач. отд.	Корнев	
Ин. спец.	Кац	
Ин. контр.	Кац	
Ин. пр.	Щербачевич	
Ин. з.р.	Ячменев	
Ин. инж.	Прибылов	
Ин. инж.	Диктер	

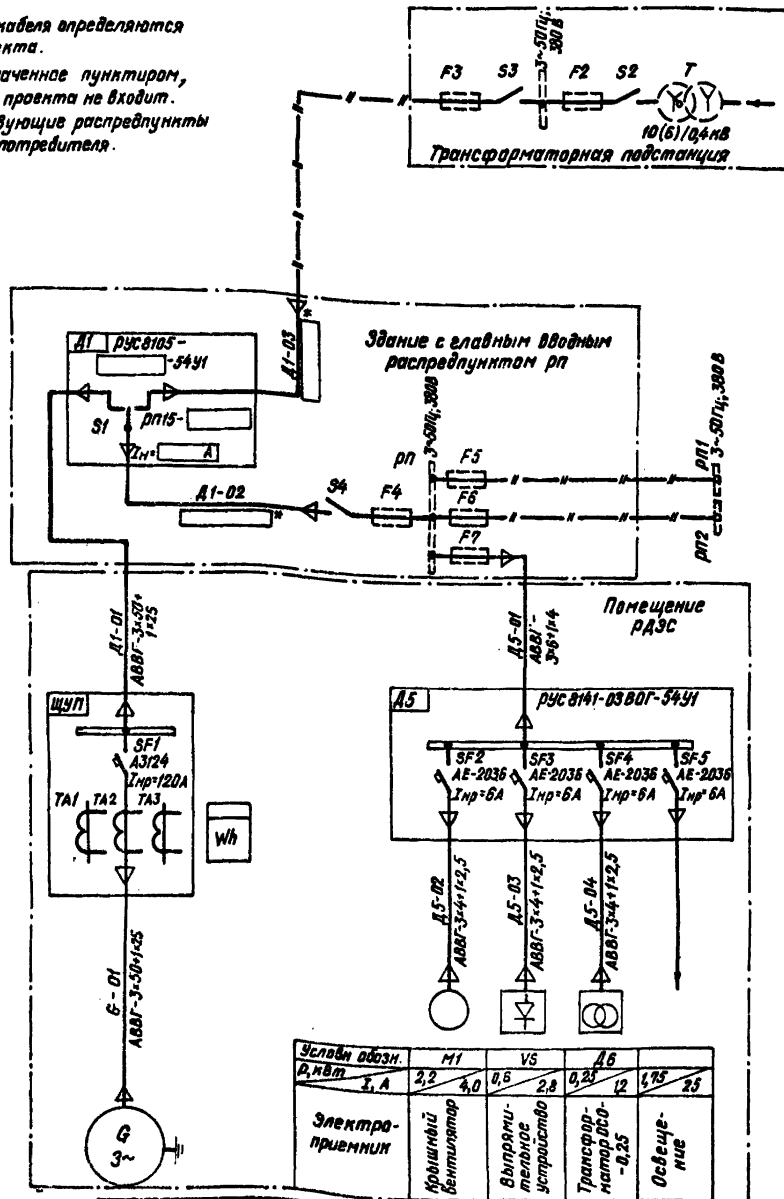
7.П. 407-1-89.85		3-04	
Резервная дизельная электростанция мощностью 1х80 кВт	Статус	Лист	Листов
Схема электрическая, главных соединений. Вариант 3.	АП.	04.	
СЕЛЬЭНЕРГОПРОЕКТ КАЗАХСКОЕ ОТДЕЛЕНИЕ г. Алматы, 1964г		Формат 22	

Копировала Шир.

— — — Существующие линии.

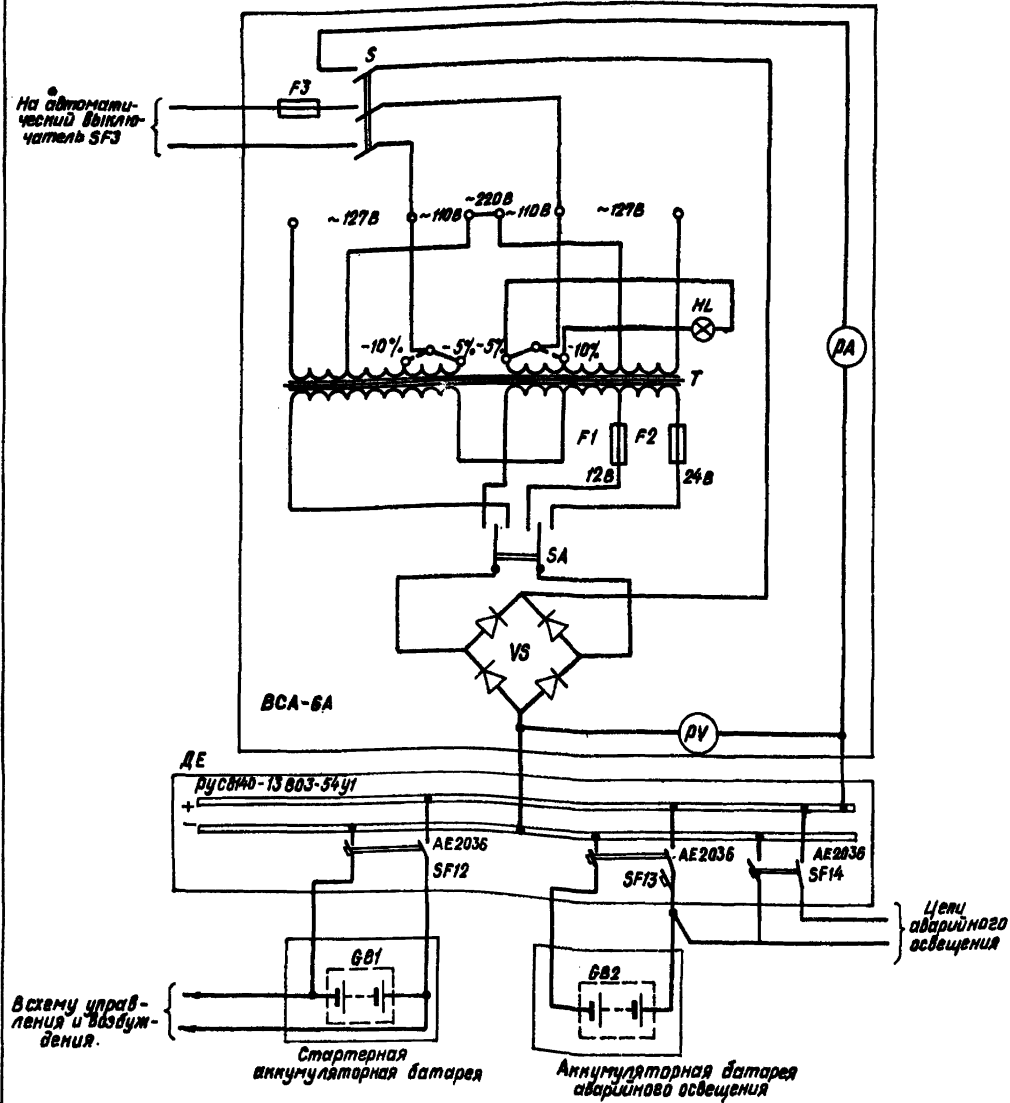
- *) Марка и сечение кабеля определяются при привязке проекта.
- 1. Оборудование, обозначенное пунктиром, в объем типового проекта не входит.
- 2. РП1 ÷ РП2 - существующие распределительные ответственного потребителя.

Рубильник переключающий
Предохранитель
Марка и сечение кабеля
Шины 3~50 Гц, 380 В
Автоматический выключатель
Трансформатор тока ТКЛМ-05-100/5/3
Счетчик электрический САЧ-ИВ72 М
Марка и сечение кабеля
Генератор ЕСС5-92-4У2 Р=60 кВт, U=400 В, I=108 А

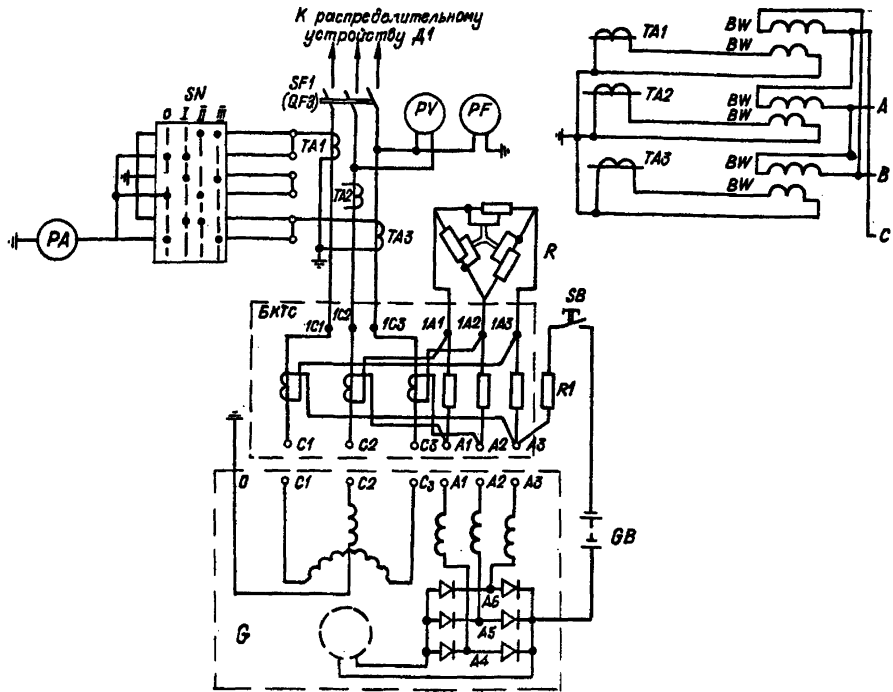


Условн. обозн.	М1	VS	А6
Р, кВт	2,2	0,6	0,21
I, А	4,0	2,8	1,2
Электр. приемник	Крышный вентилятор	Выпрямительное устройство	Трансформатор обмотки
	Тр=6А	Тр=6А	Тр=6А
	АВВГ-3-4-1-2,5	АВВГ-3-4-1-2,5	АВВГ-3-4-1-2,5
	А5-02	А5-03	А5-04
	АВВГ-3-4-1-2,5	АВВГ-3-4-1-2,5	АВВГ-3-4-1-2,5
	А1-01	А1-02	А1-03
	АВВГ-3-4-0,7-1,25	АВВГ-3-4-0,7-1,25	АВВГ-3-4-0,7-1,25
	А1-01	А1-02	А1-03
	АВВГ-3-4-0,7-1,25	АВВГ-3-4-0,7-1,25	АВВГ-3-4-0,7-1,25
	А1-01	А1-02	А1-03
	АВВГ-3-4-0,7-1,25	АВВГ-3-4-0,7-1,25	АВВГ-3-4-0,7-1,25
	А1-01	А1-02	А1-03
	АВВГ-3-4-0,7-1,25	АВВГ-3-4-0,7-1,25	АВВГ-3-4-0,7-1,25

Нач. отд.	Карнев	Инж.	Резервная дизельная электростанция мощностью 1-60 кВт.	Этадия	Лист	Листов
Гл. спец.	Ищ	Инж.	Схема электрическая главных соединений вариант 4.	рп	05	
И. контр.	Щербачев	Инж.	СЕЛЪЭНЕРГОПРОЕКТ	КАЗАХСКОЕ ОТДЕЛЕНИЕ	Г.АЛМА-АТА, 1984 г.	Формат 22
Гл. эл.	Ячменев	Инж.				
Дуч. эр.	Прибасный	Инж.				
Инженер	Рихтер	Инж.				



Нач. отд.	Карнев	Инж.	Резервная дизельная электростанция мощностью 1-60 кВт.	Этадия	Лист	Листов
Гл. спец.	Ищ	Инж.	Постоянный ток. Схема электрическая	рп	06	
И. контр.	Щербачев	Инж.	СЕЛЪЭНЕРГОПРОЕКТ	КАЗАХСКОЕ ОТДЕЛЕНИЕ	Г.АЛМА-АТА, 1984 г.	Формат 22
Гл. эл.	Ячменев	Инж.				
Дуч. эр.	Прибасный	Инж.				
Инженер	Рихтер	Инж.				



Поз. Обозначение	Наименование	Кол.	Примечание
G	Генератор ОДВ.140.097	1	ЕСС5-92-4У2
GB	Батарея аккумуляторная ГОСТ 959.12-79	1	6 СТ60; 24В
Щит управления (ЩУП)			
SF1 (QF3)	Выключатель автоматический	1	АЗ124 Зпр-120А
SB	Выключатель кнопочный	1	
R	Реостат уставки		
R1	Сопротивление ограничивающее ГОСТ 6513-75	1	1П9ВР-15-5,1 Ом±10%
SN	Переключател амперметровый	1	
TA1; TA3	Трансформатор измерительный	2	
PV	Вольтметр	1	
PF	Частотомер	1	
PA	Амперметр	1	
БКТС	Блок компаундирующих трансформаторов и сопротивлений	1	
Установить дополнительно			
BW	Счетчик электрический СА4-1672мкл2 380В,5А	1	ТУ 25-01-172-69
TA2	Трансформатор тока ТКАМ-85-100/5-У3	1	ТУ 16-617. 442-70

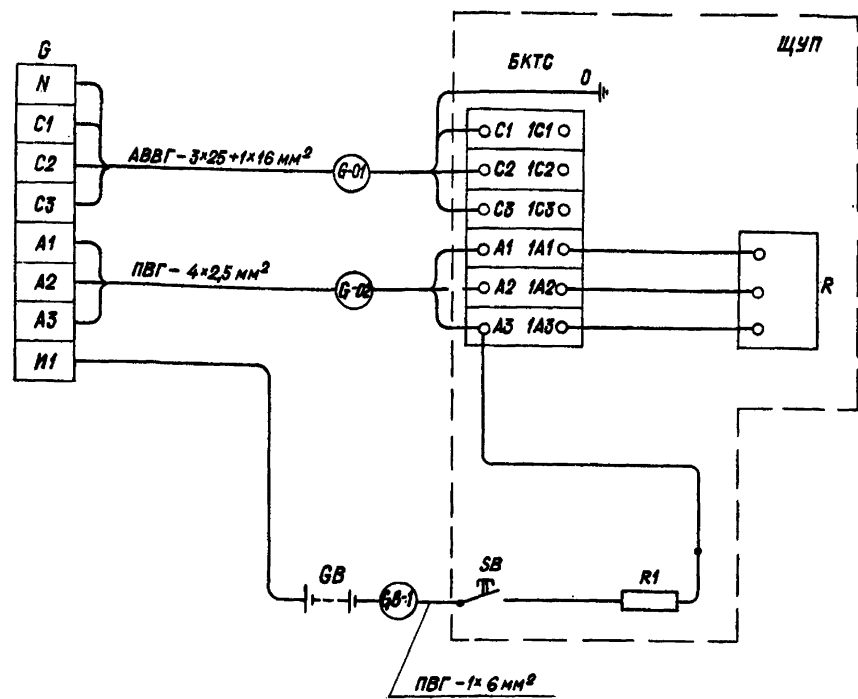
Схема выполнена на основании Руководства по эксплуатации ОДВ.140.114 Р39

3-07		
Нач. отд. Корнев	Т.л. спец. Кац	
Н. контр. Кац	И.л. Щербачев	
Г.И.П. Щербачев	И.л. Яценев	
Р.к. гр. Прибылов	Вед. инж. Ефимова	
И.л. № табл.	Подпись и дата	Взам. инв. №

Прибылов		
И.л. № табл.	Подпись и дата	Взам. инв. №

Резервная дизельная электростанция мощностью 1х60 кВт	Стация	Лист	Листов
	РП	07	

Копировала Р24, Формат 12



Поз. Обозначение	Наименование	Кол.	Примечание
G	Зажимы генератора	1	
GB	Батарея аккумуляторная ГОСТ 959.12-79	1	6 СТ-60; 24В
Щит управления (ЩУП)			
БКТС	Блок компаундирующих трансформаторов и сопротивлений	1	
R	Реостат уставки	1	
SB	Выключатель кнопочный ТУ 87.008 872-75	1	ВК-317А2У
R1	Сопротивление ограничивающее ГОСТ 6513-75	1	1П9ВР-15-5,1 Ом±10%

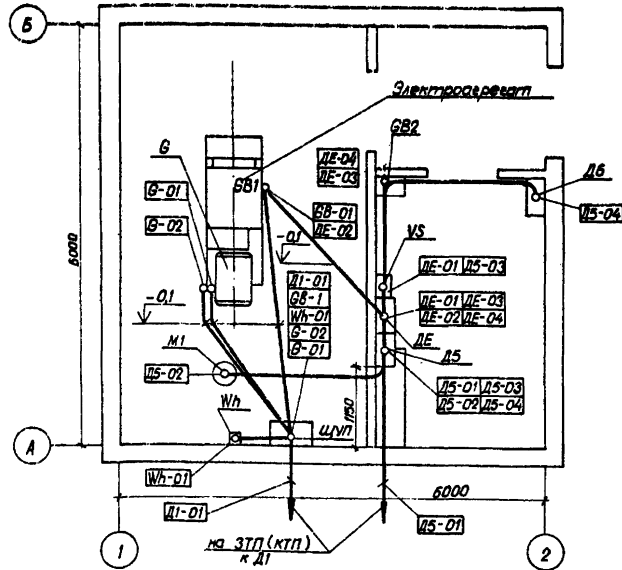
Схема выполнена на основании „Технического описания и инструкции по эксплуатации“ - ОДВ.140.097.

3-08		
Нач. отд. Корнев	Т.л. спец. Кац	
Н. контр. Кац	И.л. Щербачев	
Г.И.П. Щербачев	И.л. Яценев	
Р.к. гр. Прибылов	Вед. инж. Ефимова	
И.л. № табл.	Подпись и дата	Взам. инв. №

Прибылов		
И.л. № табл.	Подпись и дата	Взам. инв. №

Резервная дизельная электростанция мощностью 1х60 кВт	Стация	Лист	Листов
	РП	08	

Копировала Р24, Формат 12



— Прокладка кабеля открыто
 -01
 ↓ Прокладка кабеля в трубе

КАБЕЛЬНЫЙ ЖУРНАЛ

№ п/п	Направление кабеля		Кабель проложен				Марка и сечение кабеля (мм ²)	Общая длина кабеля (м)	
	Откуда идет кабель	Маркировка кабеля	Куда идет кабель	в трубе	по стене	в метлах			
Наименование монтажной единицы		Маркировка кабеля	Наименование монтажной единицы		диаметр (мм)	длина (м)	диаметр (мм)	длина (м)	
1	Главные выводы генератора	Г-01	Щит управления агрегатом ЩУП	40x20	4,5		0,5	АВВГ-3x30+1x25	5,0
2	Главные выводы генератора	Г-02	Щит управления агрегатом ЩУП	25x20	4,1		0,5	ПВГ-4x2,5	4,6
3	Устройство распределительное Д5	Д5-02	Электродвигатель крышного вентилятора M1				8,5	АВВГ-3x4+1x2,5	8,5
4	Устройство распределительное Д5	Д5-03	Выпрямительное устройство VS				1,5	АВВГ-2x4	1,5
5	Устройство распределительное Д5	Д5-04	Трансформатор ОСО-0,25 (Д6)				9,0	АВВГ-3x4+1x2,5	9,0
6	Выпрямительное устройство VS	ДЕ-01	Устройство распределительное ДЕ				1,0	АВВГ-2x4	1,0
7	Устройство распределительное ДЕ	ДЕ-02	Аккумулятор стартовый GB1	25x20	3,0		0,5	КРПГ-2x4	3,5
8	Устройство распределительное ДЕ	ДЕ-03	Аккумулятор освещения GB2				4,0	ВВГ-1x4	4,0
9	Аккумулятор освещения GB2	ДЕ-04	Устройство распределительное ДЕ				4,0	ВВГ-1x4	4,0
10	Щит управления агрегатом ЩУП	GB-1	Аккумулятор стартовый GB1	25x20	4,3			ПВГ-1x6	4,3
11	Щит управления электродвигателем ЩУД	Wh-01	Счетчик электрической энергии Wh				1,0	АКВВГ-7x4	1,0
12	Щит управления электродвигателем ЩУП	Д1-01	Устройство распределительное Д1	40x20	2,0			АВВГ-3x50+1x25	2,0*
13	Устройство распределительное Д1	Д1-02	Устройство распределительное Д2				5,0	АВВГ-3x50+1x25	5,0*
14	Устройство распределительное Д5	Д5-01	Переключатель S1 устройства распределительного Д1	25x20	1,5		2,0	АВВГ-3x50+1x25	3,5*

Прим. обозначение	Наименование	Тип	Установочная характеристика	Кол.	Примечан.	
Г	Генератор	ЕССГ-92	4x2	60 кВт	1	Комплектно с агрегатом
ЩУП	Щит управления агрегатом				1	Комплектно с агрегатом
Д5	Устройство распределительное навесное (блок)	РУС 8141-03801-54У1	4x АЕ-2038 Iпр = 6А		1	
Д6	Устройство распределительное навесное (блок)	РУС 8153-03808-54У1	000-025 3x 1x АЕ-2038-10		1	
ДЕ	Устройство распределительное навесное (блок)	РУС-8140-03808-54У1	3x АЕ-2038-10 Iпр = 25А		1	
Wh	Счетчик электрической энергии	САЧ-И672	280В, 5А кл.2		1	
M1	Крышный вентилятор				1	
VS	Выпрямительное устройство	ВСА-6А	~220В, -24В		1	
GB1	Аккумулятор стартовый	6СТ-60	12В		1	Комплектно с агрегатом
GB2	Ящик с аккумулятором	6СТ-132	12В		1	

1. Прокладка кабелей к электроприемникам выполняется с помощью гибких вводов.
2. Прокладка кабелей через стены и перекрытия выполняется в трубах. Отверстия в трубах с кабелем заделать легковыводимым материалом. После прокладки кабелей отверстия заделать цементным раствором.
3. Монтаж кабелей выполнять согласно ПУЭ и СНиП.
4. Трубы для прокладки кабелей проложить до устройства чистого пола и установки оборудования.
5. Раскладку труб см. чертёж АС-08.

* Длина кабеля уточняется при привязке проекта.

ТИПОВОЙ ПРОЕКТ
 Дата проекта: _____
 Изменения и вставки: _____

Привязан

Изм. № _____

Нач. отд. Карелов
 И. о. инж. Кай
 ГИП Шереметов
 ГИПм.ч. Яценев
 Рук. гр. Пробосный
 Инженер Дроздова

т.п. 407-1-89.85

3-09

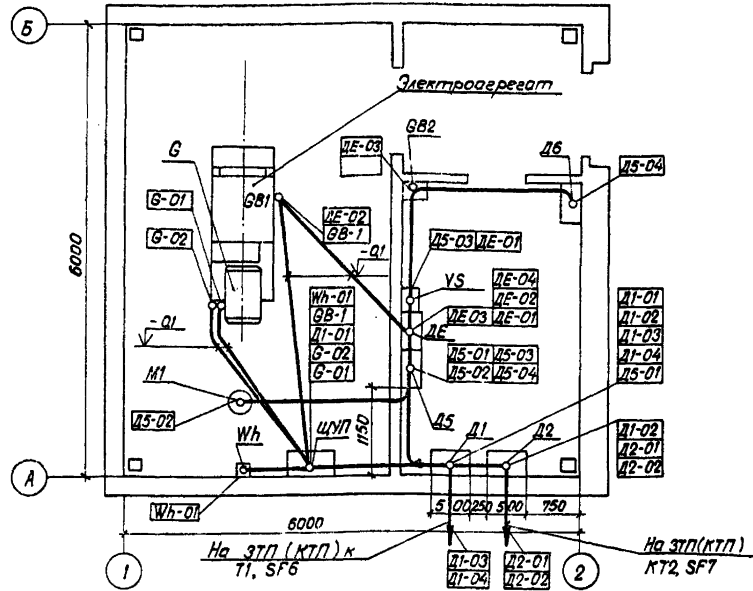
Резервная дизельная электростанция мощностью 1x60 кВт

Раскладка кабелей. Кабельный журнал. Вариант 1

Студия/лист Листов РП 09

СЕЛЭНЕРПРОЕКТ
 Казахское отделение
 г. Алма-Ата, 1984г.
 Формат 22

Копировала Туж



— Прокладка кабеля открыто
 -а.10
 ▽ Прокладка кабеля в трубе

КАБЕЛЬНЫЙ ЖУРНАЛ

Позиц. обозначение	Наименование	Тип	Техническая характеристика	Кол.	Примечан.
G	Генератор	ЕСС-5-92-4У2	60 кВт	1	Комплектно с агрегатом
ЩУП	Щит управления агрегатом			1	Комплектно с агрегатом
Д1, Д2	Устройство распределительное навесное (блок)	РУС 8105-03801-54У1	РП15-1н = А	2	
Д5	Устройства распределительные навесные (блок)	РУС 8141-03801-54У1	4хАЕ-2036 Iнр = 6А	1	
Д6	Устройства распределительные навесные (блок)	РУС 8153-03806-54У1	ОСО-025 3хАЕ-2034 Iнр = 5А	1	
ДЕ	Устройство распределительное навесное (блок)	РУС 8100-03803-54У1	3хАЕ-2036-10 Iнр = 25А	1	
Wh	Счетчик электрической энергии	САЧ-ИВ72	380В; 5А кл. 2	1	
M1	Крышный вентилятор			1	
VS	Выпрямительное устройство	ВСА-6А	~220В; -24В	1	
GB1	Аккумулятор стартерный	6СТ-60	12В	1	Комплектно с агрегатом
GB2	Ящик с аккумулятором	6СТ-132	12В	1	

ТИПОВОЙ ПРОЕКТ

№/п	Направление кабеля		Кабель проложен			Марка и сечение кабеля (мм²)	Общая длина кабеля (м)
	Откуда идет кабель	Маркировка кабеля	Куда идет кабель	в трубе	по стене		
1	Главные выходы генератора	G-01	Щит управления агрегатом ЩУП	40x2,0	4,5	0,5	АВВГ-3x50+1x25 5,0
2	Главные выходы генератора	G-02	Щит управления агрегатом ЩУП	25x2,0	4,1	0,5	ПВГ-4x2,5 4,6
3	Щит управления агрегатом ЩУП	Д1-01	Устройство распределительное Д1			5,0	АВВГ-3x50+1x25 5,0
4	Устройство распределительное Д1	Д1-02	Устройство распределительное Д2			1,5	АВВГ-3x50+1x25 1,5
5	Устройство распределительное Д1	Д5-01	Устройство распределительное Д5			3,0	АВВГ-3x6+1x4 3,0
6	Устройства распределительные Д5	Д5-02	Электродвигатель крышного вентилятора М1			8,5	АВВГ-3x4+1x2,5 8,5
7	Устройство распределительное Д5	Д5-03	Выпрямительное устройство VS			1,5	АВВГ-2x4 1,5
8	Устройство распределительное Д5	Д5-04	Трансформатор ОСО-025 (Д6)			9,0	АВВГ-3x4+1x25 9,0
9	Выпрямительное устройство VS	ДЕ-01	Устройство распределительное ДЕ			1,0	АВВГ-2x4 1,0
10	Устройство распределительное ДЕ	ДЕ-02	Аккумулятор стартерный (GB1)	25x2,0	3,0	0,5	КРПТ-2x4 3,5
11	Устройство распределительное ДЕ	ДЕ-03	Аккумулятор освещения (GB2)			4,0	ВВГ-1x4 4,0
12	Аккумулятор освещения (GB2)	ДЕ-04	Устройство распределительное ДЕ			4,0	ВВГ-1x4 4,0
13	Щит управления агрегатом ЩУП	Wh-01	Счетчик электрической энергии Wh			1,0	АКВВГ-7x4 1,0
14	Щит управления агрегатом ЩУП	GB-1	Аккумулятор стартерный GB1	25x2,0	4,3		ПВГ-1x6 4,9
15	Устройство распределительное Д1	Д1-03	Выходы НН трансформатора Т1				* * *
16	Устройство распределительное Д1	Д1-04	Выключатель SF6 трансформатора Т1				* * *
17	Устройство распределительное Д2	Д2-01	Выходы НН трансформатора Т2				* * *
18	Устройство распределительное Д2	Д2-02	Выключатель SF7 трансформатора Т2	25x2,0			* * *

- Подвод кабелей к электроприемникам выполняется с помощью выданных вводов.
- Проходы кабелей через стены и перекрытия выполняются в трубах. Отверстия в трубах с кабелем заделать легкорастворимым материалом. После прокладки кабелей отверстия в стенах и перекрытиях заделать цементным раствором.
- Монтаж кабелей выполнять согласно ПУЭ и СНиП.
- Трубы для прокладки кабелей проложить до устройства чистого пола и установки оборудования.
- Раскладку труб см. чертеж АС-06

* Марка, сечение и длина кабеля определяется при приближке проекта.

7.п. 407-1-89.85 9-10

Исполнители: Корнев, Кош, Мотыль, Шербакович, Яценев, Прядко, Дроздова

Привязан: Резервная дизельная электростанция мощностью 1х80кВт

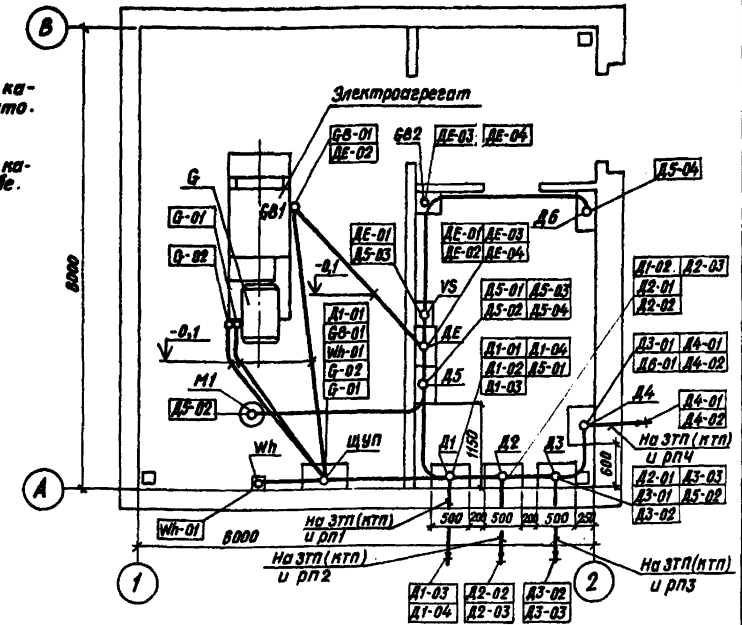
Изд. №: Раскладка кабелей. Кабельный журнал. Вариант 2.

СЕПЬЭНЕРГПРОЕКТ Казахское отделение г.Алма-Ата, 1984г. Формат 22

КАБЕЛЬНЫЙ ЖУРНАЛ

№ п/п	Направление кабеля		Кабель проложен			Марка и сечение кабеля (мм ²)	Общая длина кабеля (м)	
	Откуда идет кабель	Маркировка кабеля	Куда идет кабель	в трубе	по стене			
		Наименование монтажной единицы	Наименование монтажной единицы	диаметр (мм)	длина (м)	диаметр (мм)		
1	Главные выводы генератора	G-01	Щит управления агрегатом ЩУП	40×2,0	4,5	0,5	АВВГ-3×50×1×25	5,0
2	Главные выводы генератора	G-02	Щит управления агрегатом ЩУП	25×2,0	4,1	0,5	ПВГ-4×2,5	4,6
3	Щит управления агрегатом ЩУП	Д1-01	Устройство распределительное Д1			5,0	АВВГ-3×50×1×25	5,0
4	Устройство распределительное Д1	Д1-02	Устройство распределительное Д2			1,5	АВВГ-3×50×1×25	1,5
5	Устройство распределительное Д2	Д2-01	Устройство распределительное Д3			1,5	АВВГ-3×50×1×25	1,5
6	Устройство распределительное Д3	Д3-01	Устройство распределительное Д4			2,0	АВВГ-3×50×1×25	2,0
7	Устройство распределительное Д1	Д5-01	Устройство распределительное Д5			2,5	АВВГ-3×6×1×4	2,5
8	Устройство распределительное Д5	Д5-02	Электродвигатель крышного вентилятора М1			8,5	АВВГ-3×4×1×2,5	8,5
9	Устройство распределительное Д5	Д5-03	Выпрямительное устройство VS			1,5	АВВГ-2×4	1,5
10	Устройство распределительное Д5	Д5-04	Трансформатор ОСО-0,25(ДВ)			9,0	АВВГ-3×4×1×2,5	9,0
11	Выпрямительное устройство VS	ДЕ-01	Устройство распределительное ДЕ			1,0	АВВГ-2×4	1,0
12	Устройство распределительное ДЕ	ДЕ-02	Аккумулятор стартерный ГВ1	25×2,0	3,0	0,5	КРПТ-2×4	3,5
13	Устройство распределительное ДЕ	ДЕ-03	Аккумулятор освещения ГВ2			4,0	ВВГ-1×4	4,0
14	Аккумулятор освещения ГВ2	ДЕ-04	Устройство распределительное ДЕ			4,0	ВВГ-1×4	4,0
15	Пульт управления агрегатом ПУА	Wh-01	Счетчик электрической энергии			1,0	АКВВГ-7×4	1,0
16	Щит управления агрегатом ЩУП	ГВ-1	Аккумулятор стартерный ГВ1	25×2,0	4,3		ПВГ-1×6	4,3
17	Устройство распределительное Д1	Д1-03	Фидер подстанции					
18	Устройство распределительное Д1	Д1-04	Линия РЛ1					
19	Устройство распределительное Д2	Д2-02	Фидер подстанции					
20	Устройство распределительное Д2	Д2-03	Линия РЛ2					
21	Устройство распределительное Д3	Д3-02	Фидер подстанции					
22	Устройство распределительное Д3	Д3-03	Линия РЛ3					
23	Устройство распределительное Д4	Д4-01	Фидер подстанции					
24	Устройство распределительное Д4	Д4-02	Линия РЛ4					

— Прокладка кабеля открыто.
 -0,1
 ↓ Прокладка кабеля в трубе.



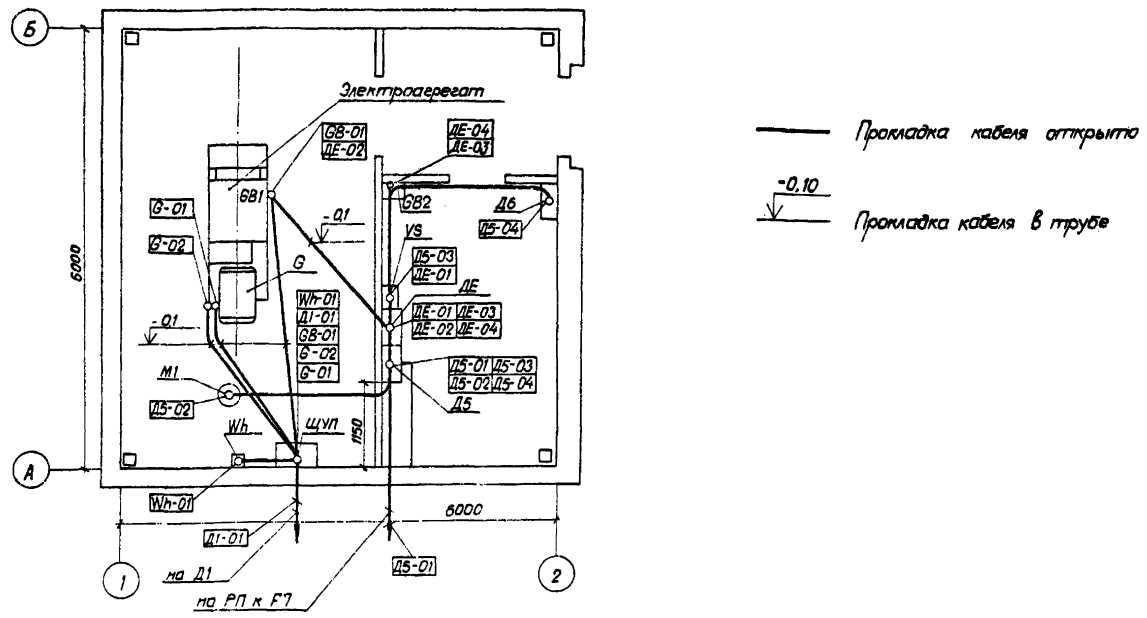
Позиц. обозначение	Наименование	Тип	Техническая характеристика	Кол.	Примечан.
Г	Генератор	ЕСС5-92 4у2	60 кВт	1	Комплектно с агрегатом
ЩУП	Щит управления агрегатом			1	Комплектно с агрегатом
Д1-Д4	Устройство распределительное навесное (блок)	РУС 8105-1-54У1	РН15-1	4	
Д5	Устройство распределительное навесное (блок)	РУС 8141-03В05-54У1	4×АЕ-2036 Инр-6А	1	
Д6	Устройство распределительное навесное (блок)	РУС 8133-03В05-54У1	ОСО-0,25 3×АЕ-2036, Инр-6А	1	
ДЕ	Устройство распределительное навесное (блок)	РУС 8140-03В03-54У1	3×АЕ-2036-10 Инр-25А	1	
Wh	Счетчик электрической энергии	САЧ-И672	380В; 5А кл.2	1	
М1	Крышный вентилятор		2,2 кВт	1	
VS	Выпрямительное устройство	ВСА-6А	~220В, -24В	1	
ГВ1	Аккумулятор стартерный	БСТ-60	12 В	1	Комплектно с агрегатом
ГВ2	Ящик с аккумулятором	БСТ-132	12 В	1	

- 1 Подвод кабелей к электроприемникам выполняется с помощью гибких вводов
 - 2 Проходы кабелей через стены и перекрытия выполнять в трубах. Отверстия в трубах с кабелем заделать легкорастворимым материалом. После прокладки кабелей отверстия в стенах и перекрытиях заделать цементным раствором.
 - 3 Монтаж кабелей выполнить согласно ПУЭ и СНИП.
 - 4 Трубы для прокладки кабелей проложить до устройства чистого пола и установки оборудования.
 - 5 Раскладку труб см. чертёж АС-06
- * Марка, сечение и длина кабеля или провода определяется при привязке проекта.

Т.П. 407-1-89.85 3-11

Нач. отд. Ил. спец.	Кореньев				
Н. контр.	Кац				
Гип. эл.	Щербачевич				
Рис. эр.	Ячменев				
Инженер	Людский				
	Дроздова				

Резервная дизельная электростанция мощностью 60 кВт.
 Стадия Лист Листов
 РП 11
 Раскладка кабелей. Кабельный журнал. Вариант 3.
 СЕЛЬЭНЕРГОПРОЕКТ
 КАЗАХСКОЕ ОТДЕЛЕНИЕ
 Г. АЛМА-АТА, 1984г.
 формат 22



КАБЕЛЬНЫЙ ЖУРНАЛ

Позиц. обозначение	Наименование	Тип	Техническая характеристика	Кол.	Примеч.
G	Генератор	ЕСС5-92-4У2	60кВт	1	Комплектно с агрегатом
ЩУП	Щит управления агрегатом			1	Комплектно с агрегатом
D5	Устройство распределительное навесное (блок)	РУС 8141-03803-54У1	4х АЕ-2036 I _{нр} = 6А	1	
D6	Устройство распределительное навесное (блок)	РУС 8153-03806-34У1	000 - 0,25 3х АЕ-2036, I _{нр} = 16А	1	
ДЕ	Устройство распределительное навесное (блок)	РУС 8140-13803-54У1	3х АЕ-2036-10 I _{нр} = 25А	1	
Wh	Счетчик электрической энергии	САЧ-И672	380 В, 5А м. 2	1	
M1	Крышный вентилятор		2,2кВт	1	
VS	Выпрямительное устройство	ВСА-6А	~220В; 24В	1	
GB1	Аккумулятор стартерный	БСТ-60	12В	1	Комплектно с агрегатом
GB2, GB3	Ящик с аккумулятором	БСТ-132	12В	1	

ТИПОВОЙ ПРОЕКТ

№ в серии, дата выпуска и дата вводу в эксплуатацию

№ п/п	Направление кабеля		Кабель проложен		Марка и сечение кабеля (м)	Общая длина кабеля (м)
	Откуда идет кабель	Куда идет кабель	в трубе	по стене в наружной		
	Наименование монтажной единицы	Наименование монтажной единицы	диаметр (мм)	длина (м)	по стене в наружной (м)	
1	Главные выводы генератора	Щит управления агрегатом ЩУП	40x20	4,5	0,5	АВВГ-3x50+1x25 5,0
2	Главные выводы генератора	Щит управления агрегатом ЩУП	25x20	4,1	0,5	ПВГ-4x2,5 4,6
3	Устройство распределительное D5	Электродвигатель крышного вентилятора M1			8,5	АВВГ-3x4+1x2,5 8,5
4	Устройство распределительное D5	Выпрямительное устройство VS			1,5	АВВГ-2x4 1,5
5	Устройство распределительное D5	Трансформатор ОСО 40,25 (Д6)			9,0	АВВГ-3x4+1x2,5 9,0
6	Выпрямительное устройство VS	Устройство распределительное DE			1,0	АВВГ-2x4 1,0
7	Устройство распределительное DE	Аккумулятор стартерный GB1	25x20	3,0	0,5	КРПТ-2x4 3,5
8	Устройство распределительное DE	Аккумулятор освещения GB2			4,0	ВВГ-1x4 4,0
9	Аккумулятор освещения GB2	Устройство распределительное DE			4,0	ВВГ-1x4 4,0
10	Щит управления агрегатом ЩУП	Аккумулятор стартерный GB1	25x20	4,3		ПВГ-1x6 4,3
11	Щит управления агрегатом ЩУП	Счетчик электрической энергии Wh			1,0	АКВВГ-7x4 1,0
12	Щит управления агрегатом ЩУП	Устройство распределительное D1	40x20	2,0		АВВГ-3x50+1x25 20*
13	F7 существующего РП	Устройство распределительное D5	25x20	1,5	2,0	АВВГ-3x6+1x4 3,5*
14	Устройство распределительное D1	S4 существующего РП				**
15	Устройство распределительное D1	Фидер подстанции				**

1. Провод кабелей к электроприемникам выполняется с помощью гибких вводов.
2. Проклады кабелей через стены и перекрытия выполнить в трубах. Отверстия в трубах с кабелем заделать легкорастворимым материалом. После прокладки кабелей отверстия в стенах и перекрытиях заделать цементным раствором.
3. Монтаж кабелей выполнить согласно ПУЭ и СНиП.
4. Трубы для прокладки кабелей проложить до устройства чистого пола и установки оборудования.
5. Раскладку труб см. чертеж АС-06

*) Длина кабеля уточняется при привязке проекта.
 **) Марка, сечение и длина кабеля определяется при привязке проекта.

№ в серии, дата выпуска и дата вводу в эксплуатацию

Т.П. 407-1-89.85 Э-12

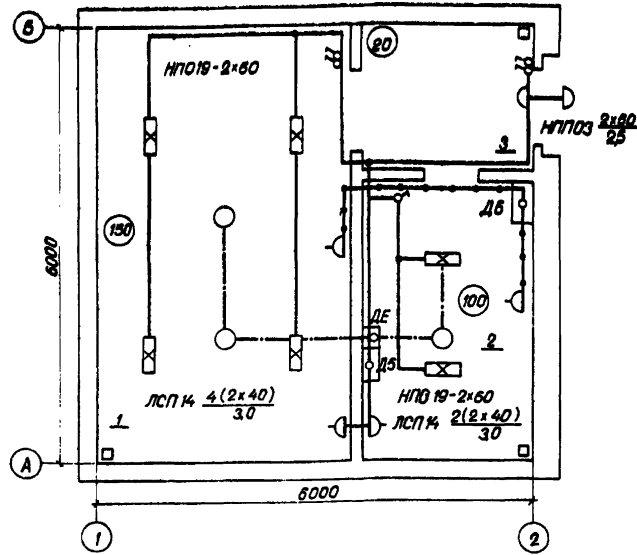
Нач. отд. Карелев
 Гл. спец. Кош
 Инженер Кош
 Т.П. Шереметев
 Т.П. Яценев
 Рук. пр. Полюстров
 Инженер Дроздова

Резервная дизельная электростанция мощностью 1х60кВт

Раскладка кабелей. Кабельный журнал. Вариант 4.

С.Е. АЗЕРГПРОЕКТ
 Казахское отделение
 г. Астана, 1984 г.
 Формат 22

Копировала [подпись]



№-мвр по плану	Наименование
1	Машинный зал
2	Щитовая
3	Коридор

- Линия рабочего освещения
 - Линия ремонтного освещения
 - - - Линия аварийного освещения
 - ⊙ Освещенность в люках
 - ⊥ Номер по экспликации
- В числителе - тип светильника, количество и мощность; в знаменателе - высота подвеса
- ЛСП 4 $\frac{4(2 \times 40)}{30}$

Поз.	Наименование	Тип	Техническая характеристика	Кол.	Примечания
1	Светильник потолочный для лампы накаливания ваврозащищенный	НПО 19-100-001У3		2	
2	Светильник потолочный с рассеивателем на 2 люминесцентные лампы	ЛСП 4-2, 40-210У3		6	
3	Светильник ручной переносной с выжим шлангом	РВО-42-У2	12В, 60Вт	1	
4	Светильник потолочный для лампы накаливания до 60 Вт	НПО 19-50/20-02У4	220В, 60Вт	4	
5	Выключатель однополюсный малогабаритный открытый установки	О-1-04-6/220	220В; 63А	5	
6	Розетка штепсельная открытой установки с цилиндрич. контактами	РШ-Ц-2-01-6/220	220В; 63А	2	
7	Розетка штепсельная открытой установки с плоскими контактами	РШ-П-2-0-1Р43-01-10	42В; 10А	2	
8	Лампа люминесцентная белая, шт	ЛБ-40	220В; 40Вт	12	
9	Лампа накаливания нормальная, шт	Б-215-225-60	220В; 60Вт	2	
10	Лампа накаливания местного освещения, шт	МОД-12-60	12В; 60Вт	1	
11	То же, аварийного освещения	МОД-12-60	12В; 60Вт	4	
12	Коробка ответвленная на 3 ответвления для открытой пров. каб.	КОР-73-У3		9	
13	Кабель с алюминиевыми жилами с поливинилхлоридной изоляцией, м	АВВГ-660-2х25		90	

ПРОЕКТ

ТИПОВОЙ

Ввод	Групповая линия	Распределительная сеть										Наименование линии	Наименование помещения													
		Тип осветительной шимты, установка и расчет мощности в кВт; расчетный ток в А	Тип автомата	Номин. ток расщ. в А	Марка и сечение провода в кв. мм	Способ прокладки	Дли. на в м	Фаза	Тип защитного аппарата	Марка и сечение провода в кв. мм	Способ прокладки			Дли. на в м	Убт. на в кВт	Расщ. ток в А										
Откуда	РЭС В141-03В0Г-54У1 P _р = 127кВт P _{ем} = 1,27кВт I _{расч} = 2,14А	SF5 AE2036	6	АВВГ(2х25)	на ско-вах	в	А	-	АВВГ(2х25)	на ско-вах	20	0,84	2,9	Рабочее освещение	Машинный зал											
																Вариант I, II - от Д1	SF4	6	АВВГ(2х25)	на ско-вах	5	2	0,1	0,5	Линия розеток	Щитовая; машинный зал

1. Напряжение сети рабочего освещения ~ 380/220В; ремонтного ~ 12В; аварийное - 12В. Распределительные устройства Д5, Д6, ДЕ учтены на чертеже „Раскладка кабелей.“
2. Рабочее освещение здания выполнено светильниками с люминесцентными лампами и лампами накаливания. Освещенность принята согласно нормам СНиП-4-79 и „Норм освещенности производственных помещений станций и подстанций“.
3. Групповая и распределительная сети выполняются кабелем АВВГ на скобах.
4. Расчет освещения выполнен методом удельной мощности.
5. Электроосвещение аналогично для всех четырех вариантов.
6. Все электромонтажные работы необходимо выполнять в соответствии с требованиями ПУЭ.

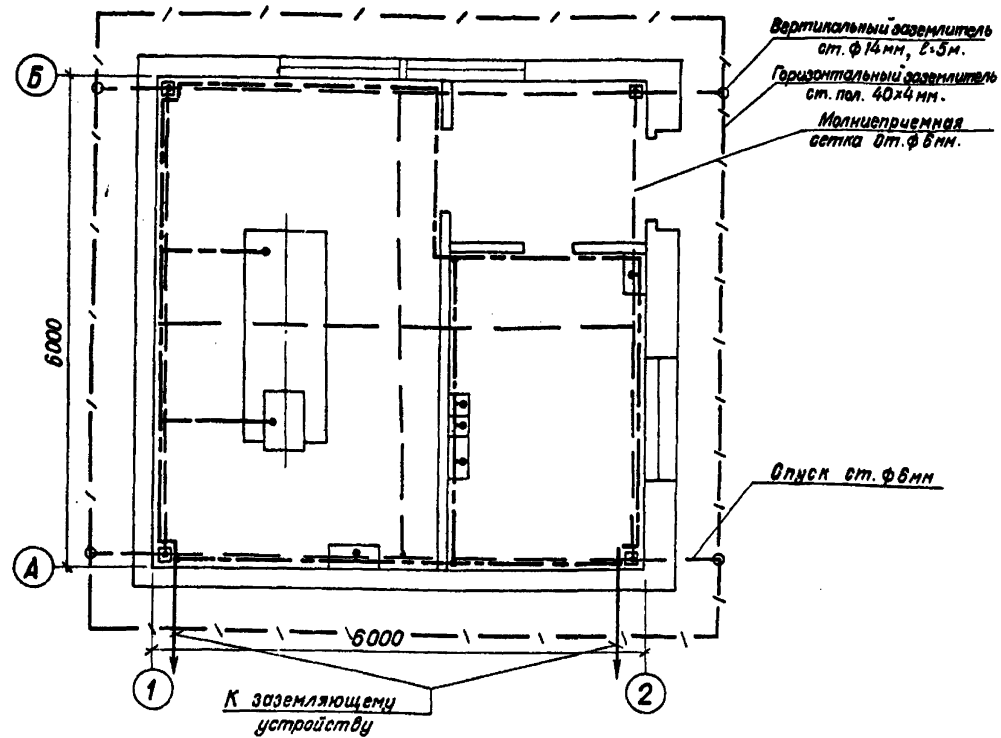
7.П. 407-1-89.85		3-13	
Нач. отд. Л. спец. Кош. И. контр. Т. И. П. Г. И. П. з. ч. Р. у. к. е. р. В. е. д. и. т. л.	Куренев Кош. Кош. Щербаев Яценев Прибылов Ермаова	Резервная дизельная электростанция мощностью 1х60 кВт	Итадия Лют Летов Р. П. 13
Электросвещение.		СЕЛЬЗЕРГОПРОЕКТ Казахское отделение г. Алма-Ата, 1984г. Формат 22	

Привязан

Копировала Зинь

407-1-89.85 Альбом I

ТИПОВОЙ ПРОЕКТ



1. Магистраль заземления выполнить стальной полосой 25×4 мм на высоте 400 мм от пола.
2. В качестве зануляющих проводников использовать нулевые жилы питающих кабелей или стальные проводники φ 6 мм, присоединяемые к магистрали заземления.
3. Присоединение к заземляющему устройству выполнить стальной полосой 40×4 мм в двух местах.
4. Заземлению (занулению) подлежат все металлические части электрооборудования, которые при повреждении изоляции могут оказаться под напряжением.
5. Обозначенное * уточняется при привязке проекта

Поз.	НАИМЕНОВАНИЕ	Тип, марка или размер	Номер черт. ГОСТ	Кол.	Масса, кг		Примечание
					Ед.	Общ.	
1	Сталь полосовая, м	25×4	ГОСТ 103-76	30	0,79	23,7	
2	Сталь круглая, м	φ6	ГОСТ 2590-71	72	0,22	16	
3	Сталь полосовая, м	40×4	ГОСТ 103-76	15*	1,26	96*	
4	Сталь круглая, м	φ14	ГОСТ 2590-71	20	0,5	10	

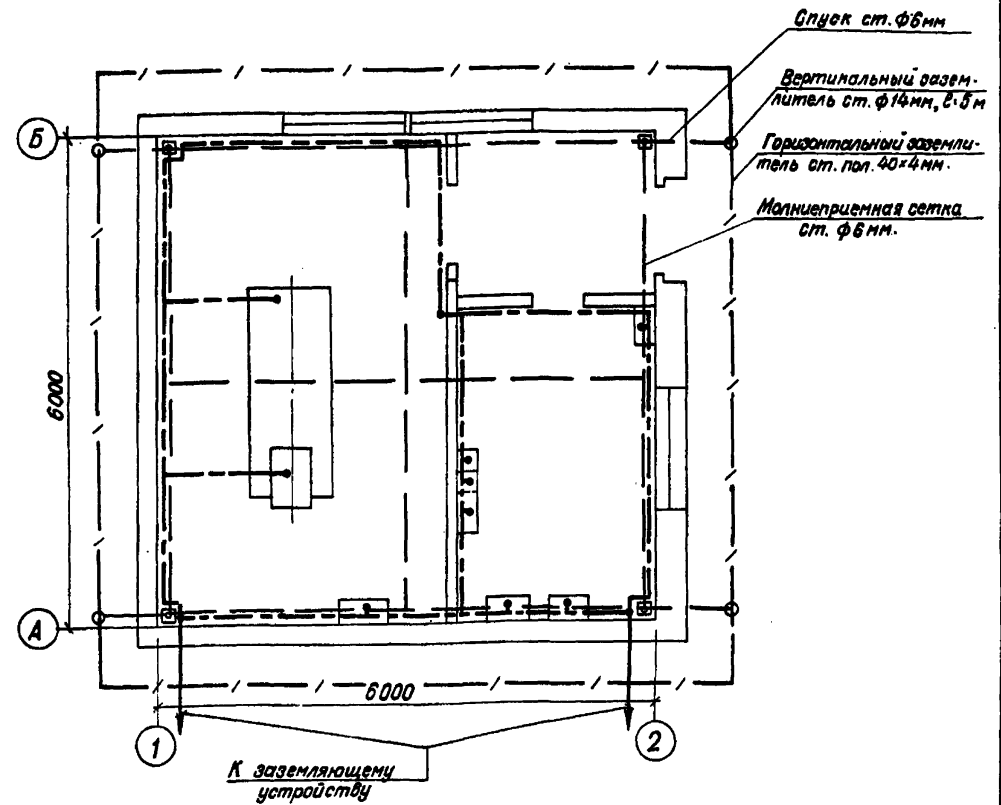
3-14

Нач. отд.	Корнев			
Гл. спец.	Кац			
И. контр.	Кац			
Г.И.П.	Щербаевич			
Г.И.П. з.ч.	Ячменев			
Рук. гр.	Прибошный			
Инженер	Федяева			

Копировала Шилин Формат 12

Альбом I

ТИПОВОЙ ПРОЕКТ



1. Магистраль заземления выполнить стальной полосой 25×4 мм на высоте 400 мм от пола.
2. В качестве зануляющих проводников использовать нулевые жилы питающих кабелей или стальные проводники φ 6 мм, присоединяемые к магистрали заземления.
3. Присоединение к заземляющему устройству выполнить стальной полосой 40×4 мм в двух местах.
4. Заземлению (занулению) подлежат все металлические части электрооборудования, которые при повреждении изоляции могут оказаться под напряжением.
5. Обозначенное * уточняется при привязке проекта

Поз.	НАИМЕНОВАНИЕ	Тип, марка или размер	Номер черт. ГОСТ	Кол.	Масса, кг		Примечание
					Ед.	Общ.	
1	Сталь полосовая, м	25×4	ГОСТ 103-76	30	0,79	23,7	
2	Сталь круглая, м	φ6	ГОСТ 2590-71	72	0,22	16	
3	Сталь полосовая, м	40×4	ГОСТ 103-76	15*	1,26	96*	
4	Сталь круглая, м	φ14	ГОСТ 2590-71	20	0,5	10	

Т.П. 407-1-89.85 3-15

Нач. отд.	Корнев			
Гл. спец.	Кац			
И. контр.	Кац			
Г.И.П.	Щербаевич			
Г.И.П. з.ч.	Ячменев			
Рук. гр.	Прибошный			
Инженер	Федяева			

Копировала Шилин Формат 12

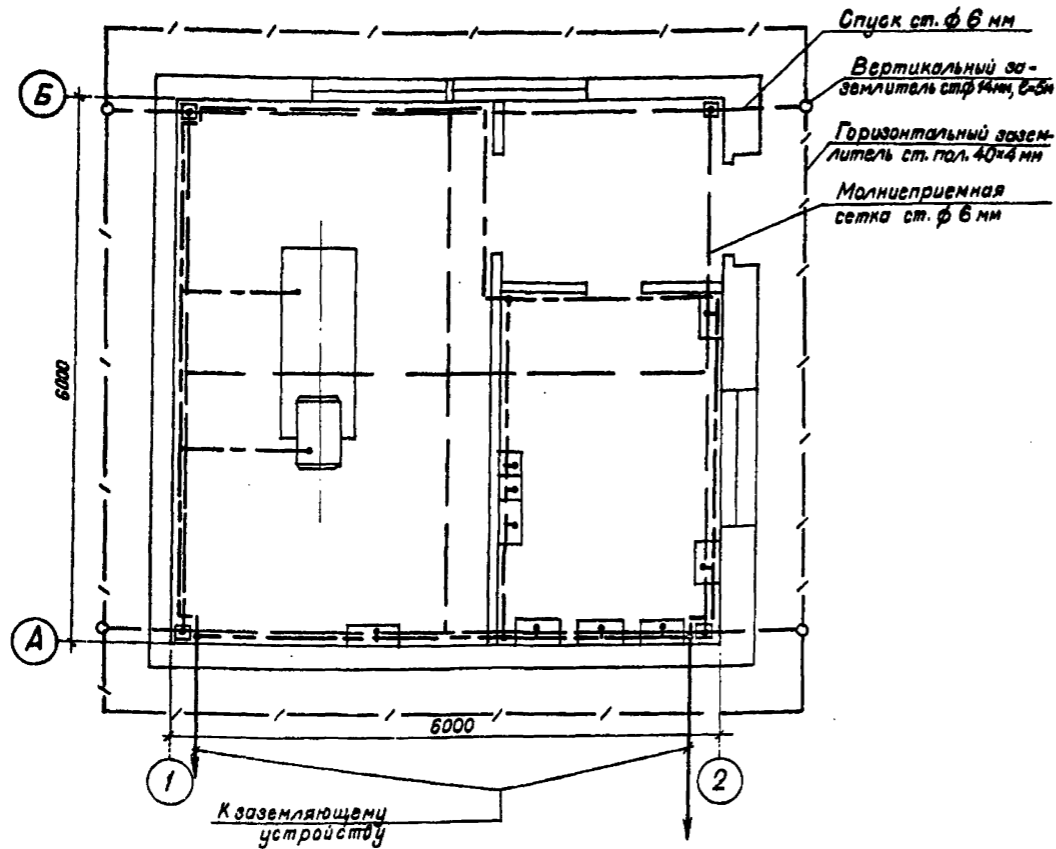
Инд. № табл. Подпись и дата Взам. инд. №

Привязан

Инд. № табл. Подпись и дата Взам. инд. №

Привязан

Резервная дизельная электростанция мощностью 1×80 кВт
Молниезащита. План магистрали заземления. Вариант 2.
СЕЛЬЭНЕРГОПРОЕКТ КАЗАХСКОЕ ОТДЕЛЕНИЕ г. Алма-Ата, 1984г.

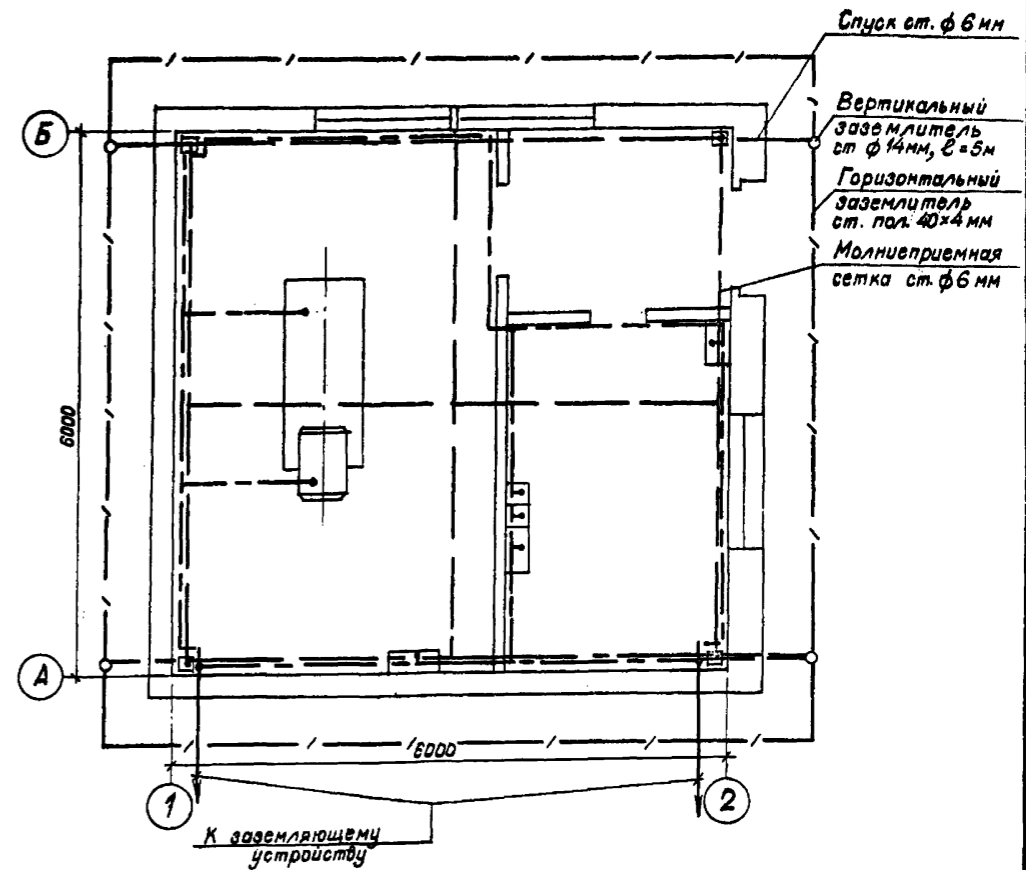


1. Магистраль заземления выполнить стальной полосой 25x4 мм на высоте 400 мм от пола.
2. В качестве зануляющих проводников использовать нулевые жилы питающих кабелей или стальные проводники ф6 мм, присоединяемые к магистрали заземления.
3. Присоединение к заземляющему устройству выполнить стальной полосой 40x4 мм в двух местах.
4. Согласно СН 102-76 заземлению (занулению) подлежат все металлические части электрооборудования, которые при повреждении изоляции могут оказаться под напряжением.
5. Обозначенное * уточняется при привязке проекта.

Поз	Наименование	Тип, марка или размер	Номер черт. ГОСТ	Кол.	Масса, кг		Примечание
					Ед.	Общ.	
1	Сталь полосовая,	м 25x4	ГОСТ 103-76	30	0,79	23,7	
2	Сталь круглая,	м ф6	ГОСТ 2590-71	72	0,22	16	
3	Сталь полосовая,	м 40x4	ГОСТ 103-76	75*	1,26	95*	
4	Сталь круглая,	м ф14	ГОСТ 2590-71	20	0,5	10	

Э-16

Нач. отд. Корнеев	Гл. спец. Кац	И. контр. Кац	Г.И.П. Щербачев	Г.И.П.ч. Ячменев	Рук. гр. Прибасный	Инженер Федяева	Резервная дизельная электростанция мощностью 1x60 кВт	Молниезащита. План магистрали заземления. Вариант 3.	СЕЛЬЭНЕРГОПРОЕКТ КАЗАХСКОЕ ОТДЕЛЕНИЕ г. Алма-Ата, 1964 г.
Прибасан							Стадия Лист Листов	РП 16	
Инв. №							Копировала Р...	Формат 12	



1. Магистраль заземления выполнить стальной полосой 25x4 мм на высоте 400 мм от пола.
2. В качестве зануляющих проводников использовать нулевые жилы питающих кабелей или стальные проводники ф6 мм, присоединяемые к магистрали заземления.
3. Присоединение к заземляющему устройству выполнить стальной полосой 40x4 мм в двух местах.
4. Согласно СН 102-76, заземлению (занулению) подлежат все металлические части электрооборудования, которые при повреждении изоляции могут оказаться под напряжением.
5. Обозначенное * уточняется при привязке проекта.

Поз	Наименование	Тип, марка или размер	Номер черт. ГОСТ	Кол.	Масса, кг		Примечание
					Ед.	Общ.	
1	Сталь полосовая,	м 25x4	ГОСТ 103-76	30	0,79	23,7	
2	Сталь круглая,	м ф6	ГОСТ 2590-71	72	0,22	16	
3	Сталь полосовая,	м 40x4	ГОСТ 103-76	75*	1,26	95*	
4	Сталь круглая,	м ф14	ГОСТ 2590-71	20	0,5	10	

Т.П. 407-1-89.85

Э-17

Нач. отд. Корнеев	Гл. спец. Кац	И. контр. Кац	Г.И.П. Щербачев	Г.И.П.ч. Ячменев	Рук. гр. Прибасный	Инженер Федяева	Резервная дизельная электростанция мощностью 1x60 кВт	Молниезащита. План магистрали заземления. Вариант 4.	СЕЛЬЭНЕРГОПРОЕКТ КАЗАХСКОЕ ОТДЕЛЕНИЕ г. Алма-Ата, 1964 г.
Прибасан							Стадия Лист Листов	РП 17	
Инв. №							Копировала Р...	Формат 12	

407-1-89.85 Альбом I

ТИПОВОЙ ПРОЕКТ

Лист № подл. Подпись и дата Взам. инв. №

ВЕДОМОСТЬ РАБОЧИХ ЧЕРТЕЖЕЙ ОСНОВНОГО КОМПЛЕКТА АС

Лист	Наименование	Примечание
I Каркасно-панельный вариант		
01	Общие данные (начало)	
02	Общие данные (окончание)	
03	План на отм. 0.000. Разрезы 1-1; 2-2	
04	Фасады 1-2; 2-1; А-Б; Б-А	
05	Схема расположения элементов фундаментов. Узлы.	
06	Раскладка труб. Вариант 1+4. План полов. План кровли.	
07	Схемы расположения колонн, балок и плит покрытия. Узлы.	
08	Схемы расположения стеновых панелей. Узлы I-III.	
09	Узлы IV-VIII. Узел крепления оконных переплетов к панелям.	
10	Фундамент ФО-1 под электроагрегат	
11	Архитектурные узлы	
II Кирпичный вариант		
12	План на отм. 0.000. Разрезы 1-1; 2-2. Фасады.	
13	План фундаментов. Раскладка фундаментных блоков	
14	Схемы расположения плит покрытия, опорных подушек, парпетных плит. План полов. План кровли.	
15	Схемы расположения прямков. Раскладка труб. Варианты 1+4.	

ВЕДОМОСТЬ ССЫЛОЧНЫХ И ПРИЛАГАЕМЫХ ДОКУМЕНТОВ

Обозначение	Наименование	Примечание
1	2	3
Ссылочные документы		
ГОСТ 17324-71	Двери деревянные для жилищно-коммунальных и птицеводческих зданий	
ГОСТ 12506-81	Окна деревянные для жилищно-коммунальных и птицеводческих зданий	
Серия 1.138-10 В.1	Перекрытия железобетонные для зданий с кирпичными стенами	
ГОСТ 13579-78	Блоки бетонные для стен подвалов	
ГОСТ 6785-80	Плиты парпетные железобетонные для производственных зданий	
Серия 2.430-3 В.2	Типовые архитектурно-строительные детали промышленных зданий с кирпичными стенами	
Серия 1.225-2 В.5	Железобетонные проемы	

Типовой проект разработан в соответствии с действующими нормами и правилами и предусматривает мероприятия, обеспечивающие взрывную, взрывобезопасную и пожарную безопасность при эксплуатации здания.

Главный инженер проекта *С.В. Щербачевич*
 Главный инженер проекта, осуществивший привязку

1	2	3
Серия 1.415-1 В.1	Железобетонные фундаментные балки для стен производственных зданий	
ГОСТ 24022-80	Фундаменты железобетонные сборные под колонны сельскохозяйственных зданий	
Серия 1.812.1-1	Фундаменты сборные железобетонные под колонны сельскохозяйственных зданий. Материалы для проектирования.	
Серия 1.825-1 В.1	Железобетонные колонны для производственных зданий сельского хозяйства	
Серия 1.482-10/80	Балки стропильные железобетонные для покрытий зданий с пролетами в и 8 м	
Серия 1.865.1-4/80 В.1,2	Железобетонные предварительно-напряженные плиты покрытий длиной 8 м для сельскохозяйственных зданий	
Серия 1.494-24 В.1	Стаканы для крепления крышных вентиляторов, дефлекторов и зонтов	
Серия 1.832.1-9 В.0,1,2	Стеновые двухслойные панели из легких бетонов для сельскохозяйственных зданий	
Серия 1.800-4	Стальные изделия для крепления конструкций одноэтажных сельскохозяйственных зданий	
Серия 2.620-1 В.1	Типовые узлы одноэтажных сельскохозяйственных зданий	
Серия 2.830-3 В.0,1,2	Узлы самонесущих стен из двухслойных легкогобетонных панелей для одноэтажных сельскохозяйственных зданий	
Серия 2.460-14 В.0,1	Типовые узлы покрытий промышленных зданий в местах пропуска вентиляционных шахт	
Серия 2.480-15 В.0	Типовые узлы покрытий промышленных зданий в местах установки крышных вентиляторов	
Серия 2.660-1 В.1 и дополнение к выпуску 1	Типовые узлы покрытий одноэтажных сельскохозяйственных зданий. Узлы утепленных покрытий с железобетонными плитами	
Серия 3.008-2 В.1, II-1; II-2	Сборные железобетонные каналы и тоннели из лотковых элементов	

1	2	3
Прилагаемые документы		
АСИ-01	Колонна железобетонная СКЗ-33-2А	
АСИ-02	Балка железобетонная 1БС78-4А II Т-1	
АСИ-03	Панель длиной 8 м угловая ПСД80.12.25-УП-1	
АСИ-04	Панель длиной 8 м угловая ПСД80.8.25-УП-1	
АСИ-05	Плита покрытия шириной 3 м с отверстиями 400 и 700 мм ППВТ-3А II Т-1	
АСИ-06	Панель длиной 1,5 м угловая ПСД15.12.25-УП-1	
АСИ-07	Панель длиной 1,5 м угловая ПСД15.12.25-УП-1	
АСИ-08	Закладная деталь М-2	
АСИ-09	Закладная деталь М-3	
АСИ-10	Закладная деталь М-4	
АСИ-11	Закладная деталь М-5	
АСИ-12	Закладная деталь М-6	
	Ведомость потребности в материалах	смотри альбом II

ВЕДОМОСТЬ СПЕЦИФИКАЦИИ

Лист	Наименование	Примечание
I Каркасно-панельный вариант		
АС-04	Спецификация элементов заполнения проемов	
АС-05	Спецификация элементов к схеме расположения фундаментов	
АС-06	Спецификация труб	
АС-07	Спецификация элементов к схеме расположения элементов колонн, балок и плит покрытия	
АС-08	Спецификация элементов к схеме расположения стеновых панелей	
АС-09	Спецификация материалов на фундамент ФО-1	
II Кирпичный вариант		
АС-12	Спецификации элементов заполнения проемов	
АС-13	Спецификация к плану фундаментов и раскладке фундаментных блоков	
АС-14	Спецификация к схеме расположения плит покрытия, парпетных плит	
АС-15	Спецификация к схеме расположения прямков и раскладки труб	

Привязан

Инв. №

Т.п. 407-1-89.85 АС-01

Нач. отд.	Корнев	Резервная дизельная электростанция мощностью 1-60 кВт.	Стадия	Лист	Листов
Гл. спец.	Кац		РП	01	15
И.контр.	Кац				
Г.И.П.	Щербачевич				
Ст. инж.	Красинова				

Общие данные (начало)

СЕЛЬЭНЕРГОПРОЕКТ
КАЗАХСКОЕ ОТДЕЛЕНИЕ
г. АЛМА-АТА, 1984г.

Альбом I
407-1-89.85

ОБЩИЕ УКАЗАНИЯ

1. За условную отметку 0,000 принят уровень чистого пола здания, что соответствует абсолютной отметке по ввп.л.м.у.
2. Монтаж сборных железобетонных конструкций вести в соответствии с указаниями СН и П III - 80 "Бетонные и железобетонные конструкции сборные. Правила производства и приемки работ".
3. Кладка наружной кирпичной стены выполняется из обыкновенного или ячеистого полнотелого кирпича пластического прессования (ГОСТ 530-80) марки "75" МРЗ 35 на растворе марки "25".
4. Перегородки из этого же кирпича, на растворе марки "50", армированные, с укладкой в горизонтальные швы кладки 2 стержней Ф 5 В I через 675 мм по высоте.
Производство работ по каменным работам вести в соответствии с указаниями СН и П III - 17-78 глава 17.
5. Для крепления оконных и дверных блоков в кладку заложить просмоленные деревянные пробки размером 120 x 120 x 65 по 3 штуки с каждой стороны проема.
6. Для связи кирпичной стены со стеновыми панелями здания, в углах здания укладываются арматурные сетки, связанные с каркасом здания через соединительные детали.
7. Гидроизоляция стен производится цементным раствором состава 1:2 с гидрофобными добавками толщиной 30 мм на отметке - 0,030.
8. Устройство полов вести в соответствии с указаниями СН и П III - В 14-72 "Полы. Правила производства и приемки работ".
По периметру здания устраивается утепление пола по детали II на листе АС-И из графика керамзитового.
9. Производство кровельных работ вести в соответствии с указаниями СН и П III - 20-74 "Кровли, гидроизоляция, пароизоляция и теплоизоляция. Правила производства и приемки работ".
10. Вокруг здания устраивается асфальтобетонная отмостка шириной 600 мм по щебеночному основанию с уклоном 3%.
11. Наружная поверхность кирпичной стены выполняется под расшивку швов.
12. Откосы, наружные и внутренние, оконных и дверных проемов штукатурятся цементно-песчаным раствором с последующей побелкой.

13. Стальные изделия окрашиваются масляной краской за 2 раза.
Металлические изделия окрашиваются эмалью ПФ-115 (ГОСТ 6465-76) за два раза.
14. Все конструкции, соприкасающиеся с грунтом обмазывать горячим битумом за 2 раза.
15. В конструкцию кровли включить сетку из арматуры Ф 8 А I с шагом 3 м для молниезащиты.

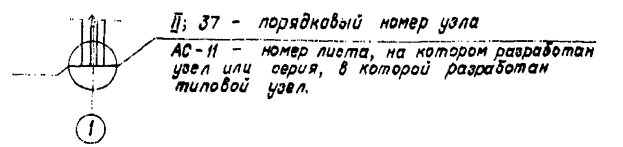
АНТИКОРРОЗИОННАЯ ЗАЩИТА СТРОИТЕЛЬНЫХ КОНСТРУКЦИЙ

Антикоррозионную защиту строительных конструкций выполнять согласно СНиП II-26-73 "Защита строительных конструкций от коррозии. Нормы проектирования" СНиП III-23-76 "Защита строительных конструкций от коррозии. Правила приемки и производства работ".
Все стальные закладные и соединительные изделия защищаются лакокрасочным покрытием из эмали ПФ-115 по ГОСТ 6465-76 в два слоя, по грунту ПФ-020 ГОСТ 6186-79 в один слой.
Покрытия закладных и соединительных изделий, поврежденных в процессе монтажа конструкций, должны быть восстановлены.

УКАЗАНИЯ ПО ПРИВЯЗКЕ К МЕСТНЫМ УСЛОВИЯМ

1. Произвести корректировку природных условий: (расчетную зимнюю температуру, снеговую нагрузку, скоростной напор ветра, характеристику грунтов и прочие данные)
2. Проверить фундаменты, согласно геологических и гидрогеологических условий.
3. При расчетной зимней температуре самой холодной пятидневки выше -14° с остекление выполнить одинарным.
4. При залегании грунтовых вод выше отметки -1,0 м от уровня чистого пола, здание поднять за счет устройства ванкетки, выступающей за контуры здания не менее 2,5 м.

УСЛОВНЫЕ ОБОЗНАЧЕНИЯ



Ведомость отделки помещений. Площадь, м²
(КАРКАСНО-ПАНЕЛЬНЫЙ ВАРИАНТ)

Наименование или номер помещения	Потолок		Стены и перегородки кирпичные		Стены панельные		Балки, колонны		Примечания
	Площадь	Вид отделки	Площадь	Вид отделки	Площадь	Вид отделки	Площадь	Вид отделки	
1; 2; 3	58,50	Затирка с последующей покраской известковым раствором	63,2	Штукатурка с последующей окраской известковым раствором	51,44	Затирка с последующей окраской известковым раствором	12,2	Затирка с последующей окраской известковым раствором	

Ведомость отделки помещений для кирпичного варианта. Площадь в м²

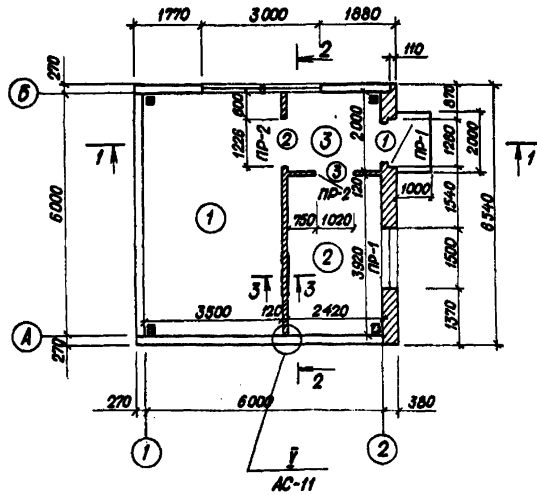
Наименование или номер помещения	Потолок		Стены и перегородки кирпичные		Примечания
	Площадь	Вид отделки	Площадь	Вид отделки	
1; 2; 3	53,6	Затирка с последующей окраской известковым раствором	118,4	Штукатурка с последующей окраской известковым раствором	

ТИПОВОЙ ПРОЕКТ

Инв. № табл. Подпись и дата
Взам. инв. №

Привязан		Нач. отд. Гл. спец. И. контр. ГИП От. инж.	Корнеев Кац Кац Шербачевич Красинава	Резервная дизельная электростанция мощностью 1 x 60 кВт	Стадия Лист Листов	Т.П. 407-1-89.85	АС-02
Общие данные (окончание)				СЕЛЪЭНЕРГПРОЕКТ КАЗАХСКОЕ ОТДЕЛЕНИЕ г. АЛМА-АТА, 1984г.			

ПЛАН НА ОТМ. 0.000



ВЕДОМОСТЬ ПРОЕМОВ ДВЕРЕЙ

Марка, позиция	Размер проема в кладке
1	1280 × 2100
2	1220 × 2080
3	1020 × 2080

ЭКСПЛИКАЦИЯ ПОМЕЩЕНИЙ

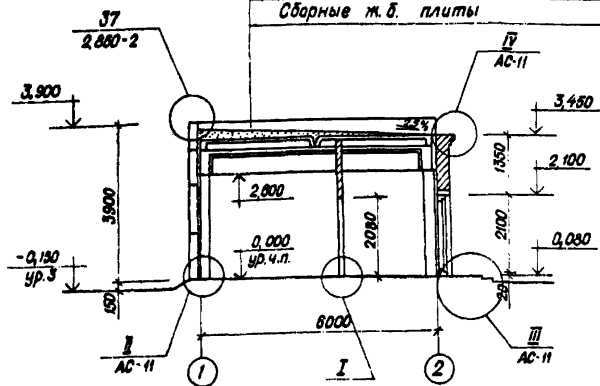
Номер по плану	Наименование	Площадь, м²	Категория производства по взрывной, взрыва-пожарной и пожарной опасности
1	Машинный зал	21,08	Г
2	Щитовая	9,45	Д
3	Коридор	4,80	Д

ВЕДОМОСТЬ ПЕРЕМЫЧЕК

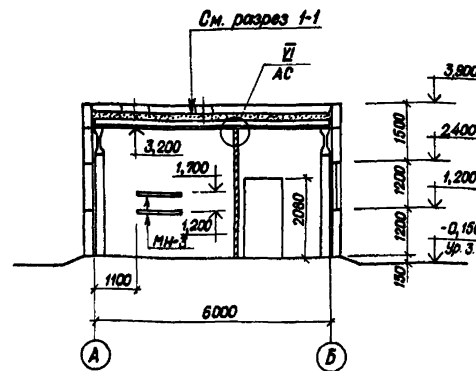
Марка, позиция	Схема сечения
ПР-1	
ПР-2	

РАЗРЕЗ 1-1

Слой графия на битумной мастике марки МБК - 10 мм
 3 слоя рубероида антисептированного дегтевого марки РМД-350
 Минераловатные плиты (ГОСТ 9573-82) - 100 мм
 Пароизоляция - рубероид по горячему битуму (В-2)
 Легкий бетон $\gamma = 500 \text{ кг/м}^3$
 для создания уклона - 0+130 мм
 Сборные ж.б. плиты

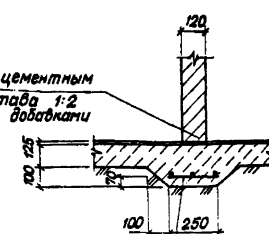


РАЗРЕЗ 2-2

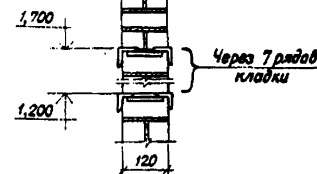


И
М 1:20

Гидроизоляция цементным раствором состава 1:2 с гидрофобными добавками



Сетка из 3 ф 12 А I с поперечными стержнями из ф 8 А I через 300 мм масса 26,6 кг



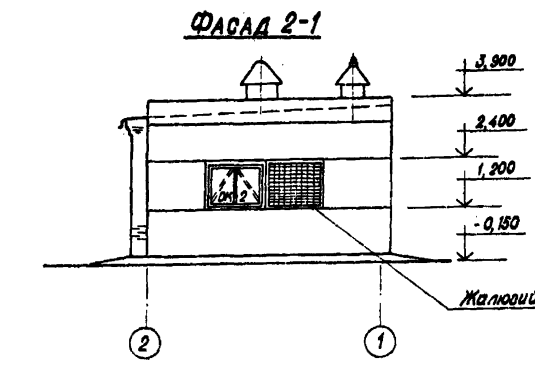
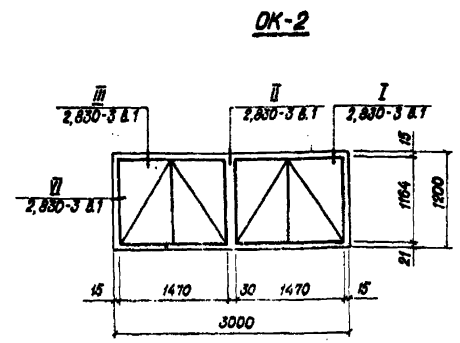
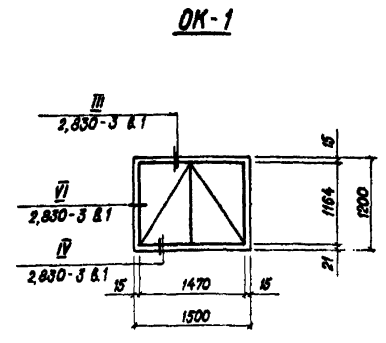
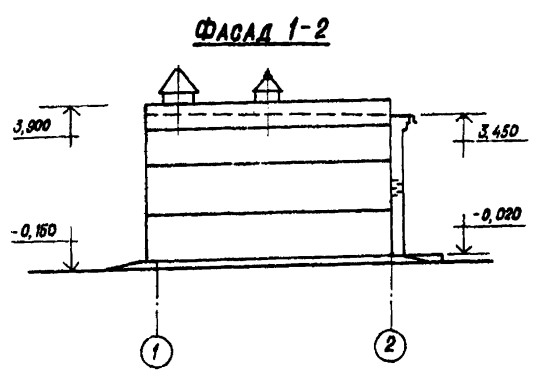
- Общие примечания по привязке проекта смотрите пояснительную записку лист АС-02
- Указания по монтажу здания смотрите лист АС-02
- За условную отметку 0,000 принят уровень чистого пола здания, что соответствует абсолютной отметке на генеральном плане.
- Данный лист смотреть совместно с листом АС-11
- Конструкцию детали МН-3 смотрите лист АС-11
- Перед устройством кровли по плитам уложить молниеприемную сетку из арматуры ф 8 А I (смотреть электротехническую часть проекта).

7.П. 407-1-89.85		АС-03	
Привязан	Нач. отд. Корнев Коч	Резервная дизельная электростанция мощностью 1=80 кВт	Стадия Лист Листов
Шифр №	М. контр. ГИП Ст. инж. Щербачевы Красинова	План на отметке 0.000 Разрезы 1-1; 2-2.	РП 03
		СЕЛЬЭНЕРГОПРОЕКТ КАЗАХСКОЕ ОТДЕЛЕНИЕ г. Алма-Ата, 1984г.	Формат 22

407-1-89.85 АЛЬБОМ I

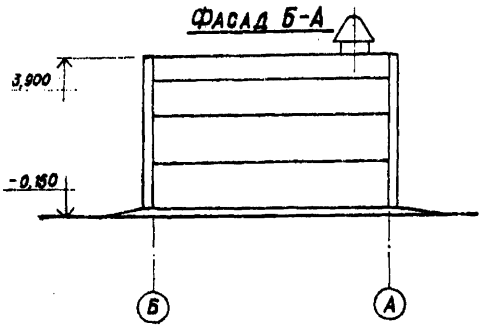
ТИПОВОЙ ПРОЕКТ

Шифр, № табл., Подпись и дата (вместо штампа)



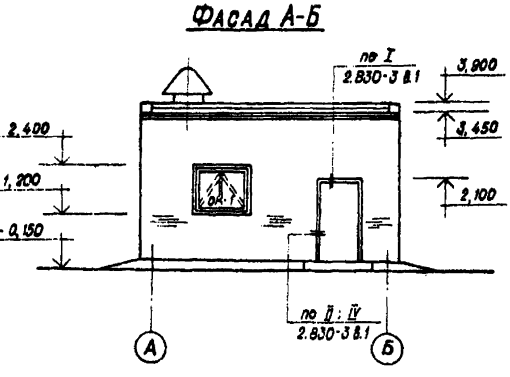
СПЕЦИФИКАЦИЯ ЭЛЕМЕНТОВ ЗАПОЛНЕНИЯ ПРОЕМОВ

Марка, поз.	Обозначение	Наименование	Кол.	Масса ед., кг.	Примечан.
1	ГОСТ 17324-71	Дверной блок Д74-ЛП	1		
2	То же	Дверной блок Д88-Л	1		
3	То же	Дверной блок Д89-Л	1		
OK-1	ГОСТ 12506-81	Оконный блок ОС12,15	1		
OK-2	То же	Два оконных блока ОС12,15	2		



СПЕЦИФИКАЦИЯ ПЕРЕМЫЧЕК

Марка, поз.	Обозначение	Наименование	Кол. на этаж	Всего	Масса ед., кг	Примечание
ПР-1	Серия 1.138-Ю 8.1	1. ПР3-18.12.14	2	5	75,0	
ПР-2	Серия 1.138-Ю 8.1	1. ПР2-15.12.14	2	2	75,0	



- При расчете ограждающих конструкций принята температура наиболее холодной пятидневки $t' = -30^{\circ}\text{C}$ и наиболее холодных трех суток -34°C .
- Стеновые панели приняты керамзитобетонные с $\rho = 1000 \text{ кг/м}^3$. Кирпичная стена принята из обыкновенного кирпича с $\rho = 1600 \text{ кг/м}^3$.
- В окно машинного зала вставить жалюзи с утепленным клапаном (смотрите чертежи марки 08).

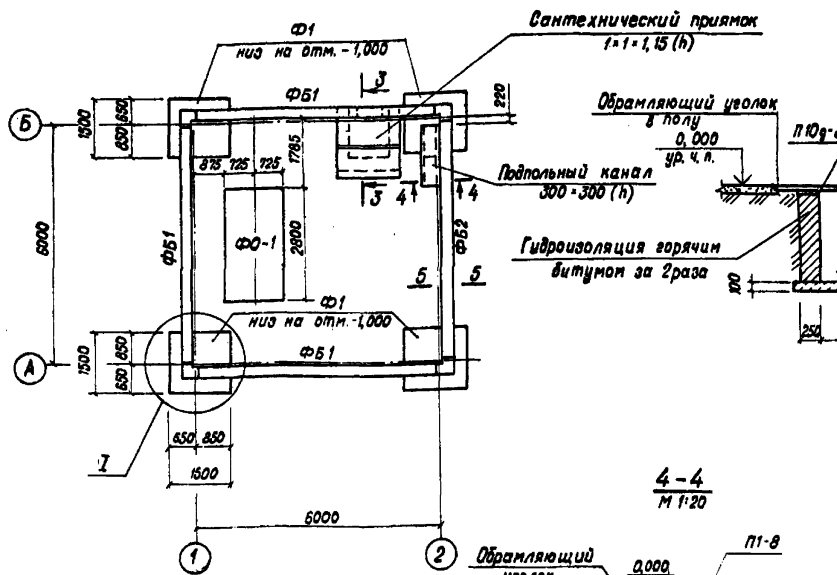
СПЕЦИФИКАЦИЯ НА МОНТАЖ ОКОН И НАРУЖНОЙ ДВЕРИ

Марка, поз.	Обозначение	Наименование	Кол.	Масса ед., кг	Примечание
Детали					
1	2.830-3.2-1500	Фасонный элемент ФС4-1	4,5	1,1	п.м.
1	---	То же ФС5-2	3	1,4	п.м.
1	---	То же ФС5-4	1,5	2,3	п.м.
2	2.830-3.2-1000-02	Костыль К2	22	0,23	шт.
1	без чертёжа	Доска 15-40 е-60	6		ГОСТ 3685-81
2	---	Доска 19-90 е-1220	1		---
3	---	Брусok 32-60 е-100	6		---
Стандартные изделия					
4	ГОСТ 1144-80 [*]	Шуруп А 4-40	16	3,36	кг/1000шт.
5	ГОСТ 4023-83	Гвоздь К 1,6-25	26	0,5	кг/1000шт.
6	---	Гвоздь К 2-50	238	1,23	кг/1000шт.
4	---	Гвоздь 4-120	6	11,77	кг/1000шт.
7; 6	ГОСТ 8242-75	Наличник тип 1 шириной 54	18,6		п.м.
8; 5	---	Наличник тип 1 шириной 74	2,4		п.м.
Материалы					
9	ГОСТ 18177-78	Поризол $\varnothing 40$	24,3		п.м.
11	---	Поризол $\varnothing 30$	8,4		п.м.
	ГОСТ 14791-79	Мастика	19		кг
Номера позиций ваны			по листам 2.830-3.1-500 л.2	и	
			2.830-3.1-520 л.2	серии 2.830-3 8.1	

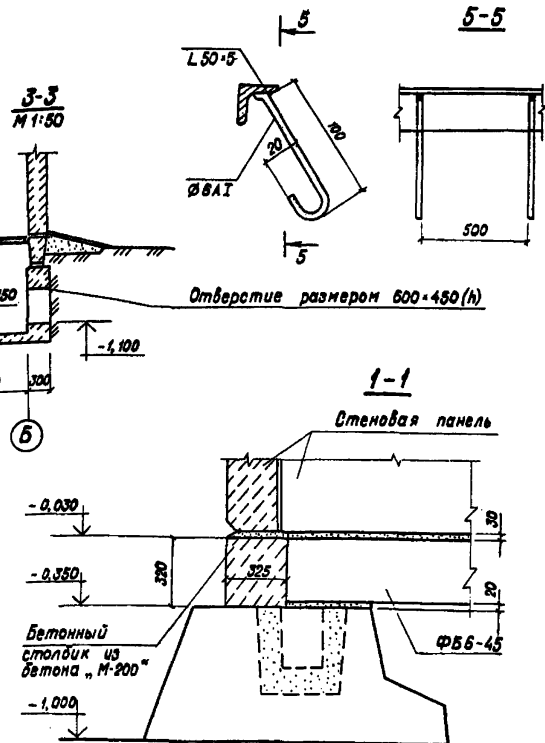
Т.п. 407-1-89.85 AC-04

Приказан	Мач. отд. Корнев	Резервная дизельная электростанция мощностью 1-60 кВт.	Ставка Лист Листов
	Ул. спец. Кач		РП 04
	Н. контр. Кач		
	Г.И.П. Щербачевич		
	Ст. инж. Красинова		
Инв. №		Фасады 1-2; 2-1; А-Б; Б-А	СЕЛЬЭНЕРГПРОЕКТ КАЗАХСКОЕ ОТДЕЛЕНИЕ г. Алма-Ата, 1984 г.

СХЕМА РАСПОЛОЖЕНИЯ ЭЛЕМЕНТОВ ФУНДАМЕНТОВ
М 1:100



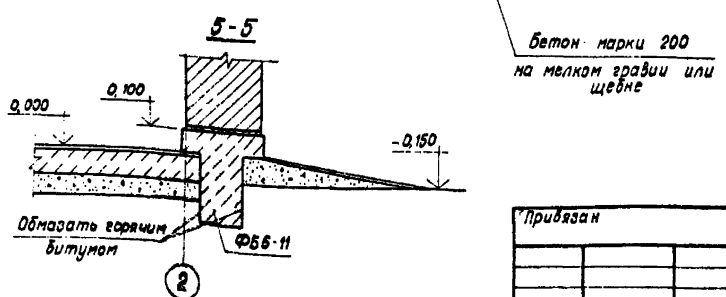
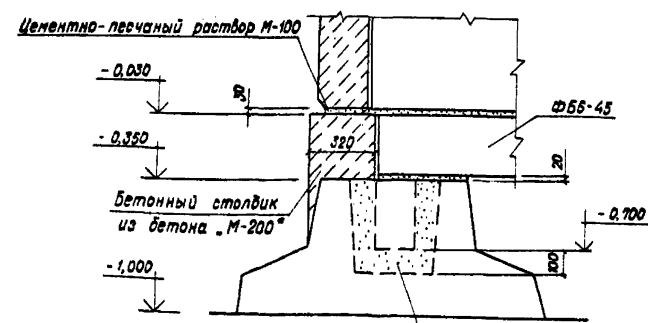
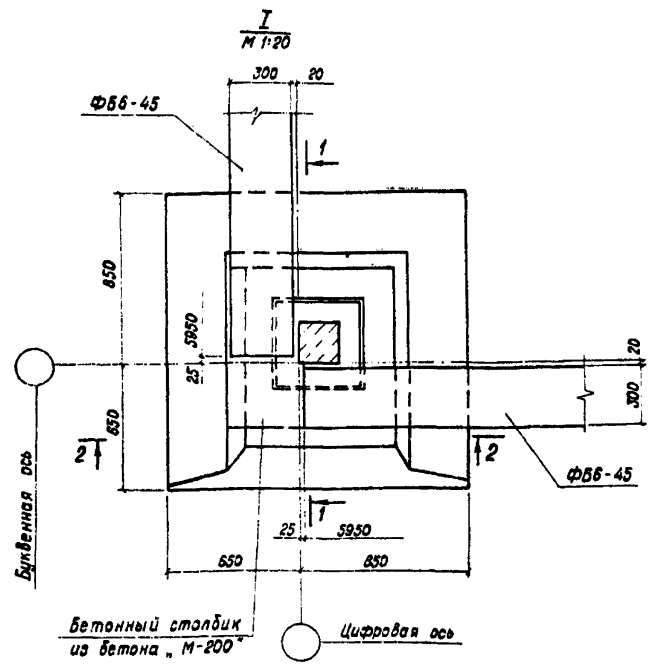
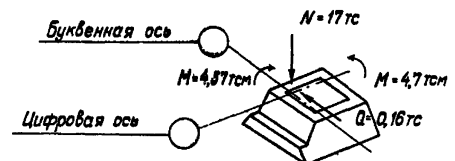
Обрамляющий уголок



СПЕЦИФИКАЦИЯ ЭЛЕМЕНТОВ К СХЕМЕ, РАСПОЛОЖЕННОЙ НА ДАННОМ ЛИСТЕ

Марка, поз.	Обозначение	Наименование	Кол.	Масса ед., т	Примечание
ФУНДАМЕНТЫ					
Ф1	ГОСТ 24022-80	2Ф15.15-2	4	2,0	
Ф0-1	АС-10	Ф0-1	1	2,24м ³	
Фундаментные балки					
ФБ1	Серия 1.415-1 & 1	ФБ6-45	3	1,0	
ФБ2	То же	ФБ6-11	1	1,8	
Лотки и плиты покрытия канала и лотков					
Л19-8	Серия 3.006-2 & 0,1	Лоток Л19-8	2	0,11	
Л109-3	То же	Плита Л109-3	2	0,19	
Л1-8	То же	То же, Л1-8	2	0,04	
Материалы					
		Кирпич для приямка		1,3 м ³	
		Монолитный бетон, М-100		0,7 м ³	
		Обрамляющий уголок		бл.м.-24 кг.	

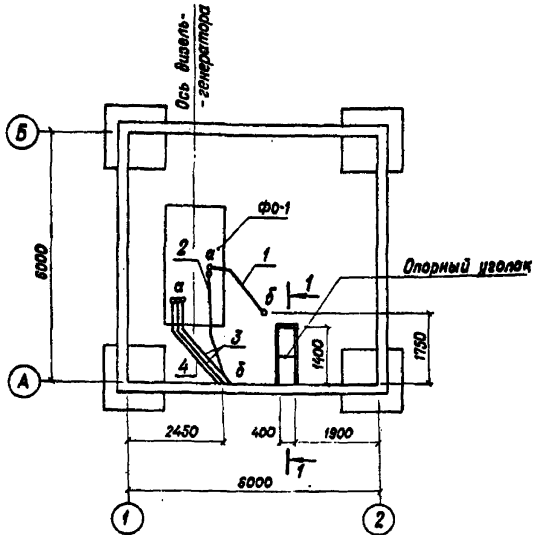
РАСЧЕТНАЯ СХЕМА НАГРУЗОК НА ФУНДАМЕНТ



1. Грунты основания фундаментов непучинистые, непросадочные со следующими нормативными характеристиками: $\gamma^* = 0,49 \text{ рад} (28^\circ)$; $C^* = 2 \text{ кПа} (0,02 \text{ кгс/см}^2)$; $E = 14,7 \text{ Па} (150 \text{ кгс/см}^2)$; $\gamma = 1,8 \text{ т/м}^3$
2. За отметку 0,000 принята отметка чистого пола здания.
3. Укладку фундаментных балок по оси 2" выполнять аналогично узлу I, только балка будет поднята под пол на 100мм.
4. Стенки сантехнического приямка (по оси Б") выполнять из обыкновенного кирпича, кроме наружной, которую вместе с днищем выполнить из бетона марки М-100. Остальные приямки (лист АС-06) выполнить полностью из бетона марки М-100.
5. При привязке фундаментов указать тип подготовки под фундаментами, каналом и приямками.

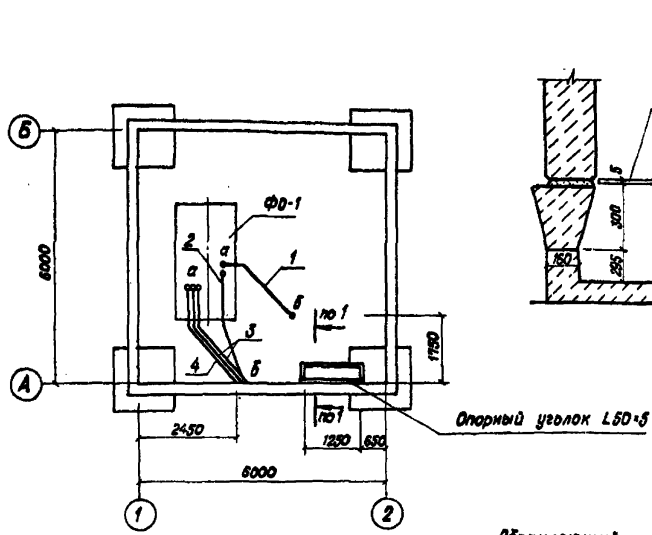
		Т.П. 407-1-89.85		АС-05			
Нач. отд.	Кореньев	Резервная дизельная электростанция мощностью 60 кВт.		Стадия	Лист		
Гл. спец.	Кац			РП	05		
Н. контр.	Кац			Схема расположения элементов фундаментов.		СЕЛЬЭНЕРГОПРОЕКТ КАЗАХСКОЕ ОТДЕЛЕНИЕ г. АЛМА-АТА, 1984г.	
Г.И.П.	Щербачев						
Ст. инж.	Красноба	Копировала: Шумилевич		Формат 22			

Для вариантов № 1; 4



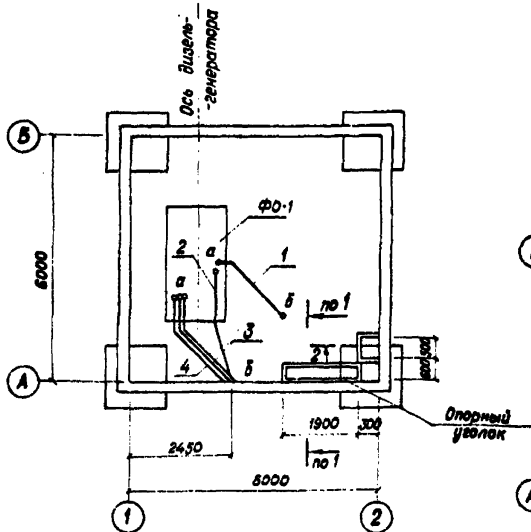
Бетон марки "М-100" на прямки для вариантов 1, 4 - 0,33 м³
рифленая сталь для покрытия - 0,65 м²
Обрамляющий и опорный уголок - L50*5-4,0 п.м.

Для варианта № 2



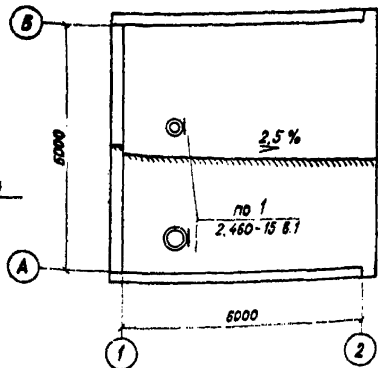
Бетон марки "М-100" на прямки для вариантов № 2 - 0,32 м³
Рифленая сталь для покрытия - 0,58 м²
Обрамляющий и опорный уголки - L50*5-3,7 п.м.

Для варианта № 3

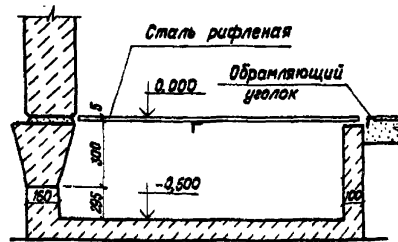


Бетон марки "М-100" на прямки для варианта № 3 - 0,6 м³
Рифленая сталь для покрытия - 1,2 м²
Обрамляющий и опорный уголки - L50*5-7,3 п.м.

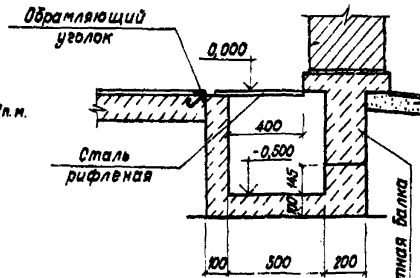
ПЛАН КРОВЛИ



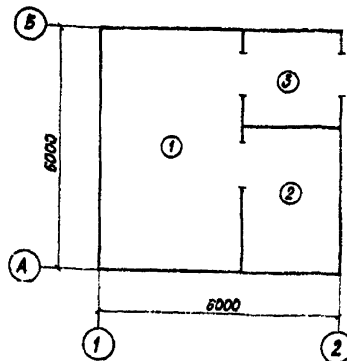
1-1



2-2



ПЛАН ПОЛОВ



СПЕЦИФИКАЦИЯ ТРУБ

№ трубы	Профиль трубы			Диана, м	Масса одной трубы, кг	Количество	Общая масса, кг
1	2	3	4	5	6	7	
Для вариантов 1; 2; 3; 4							
1	25-2			3,00	4,44	1	4,44
2	25-2			4,3	6,36	1	6,36
3	25-2			4,12	6,15	2	12,30
4	40-2,5			4,53	11,3	1	11,80

ЭКСПЛИКАЦИЯ ПОЛОВ

Наименование или номер помещения по проекту	Тип пола по проекту	Схема пола или номер узла по серии	Элементы пола и их толщина	Площадь пола, м ²
1, 2, 3	П-9	СНиП П-В.8-71	Покровение - бетон марки М200-20 мм Подстилюющий слой - бетон М100-100 мм Основание - уплотненный щебнем - 100 мм	

- Данный лист смотреть совместно с листом АС-5
- Для привязки конкретно, т.е. одного из вариантов, смотрите электрическую часть проекта.
- При устройстве пола заложить трубы, согласно данному чертежу.
- Трубы под номерами "3" и "4" укладываются в одной штрабе фундамента под дизель-генератор.
- Отверстия в стенках прямков для ввода кабелей пробить по месту.
- Стенки прямков, соприкасающиеся с грунтом, обмазать горячим битумом за 2 раза.
- При устройстве пола учесть устройство теплоизоляции пола по периметру здания шириной 800 мм и толщиной 150 мм согласно пункта 1,7 СНиП П-3-79.
- Прямки по вариантам являются дополнением к чертежу АС-5

Т.П. 407-1-89.85

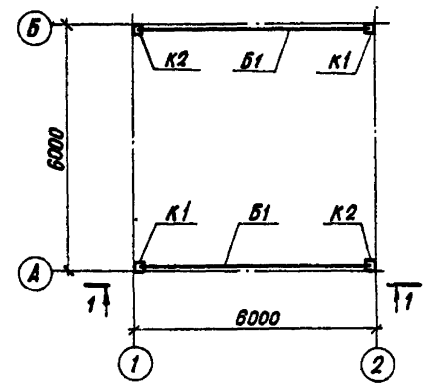
АС-06

Привязан	Нач. отд. Гл. спец. Ин. электр. ГИП Ст. инж.	Кореньев Кач. Щербачевич Красникова	Резервная дизельная электростанция мощностью 1-60 кВт	Статус	Лист	Листов
Инв. №			Раскладка труб. Варианты 1-4. План полов. План кровли.	РП	06	

Альбом I
407-1-89.85

ТИПОВОЙ ПРОЕКТ

СХЕМА РАСПОЛОЖЕНИЯ КОЛОНН И СТРОПИЛЬНЫХ БАЛОК



1-1

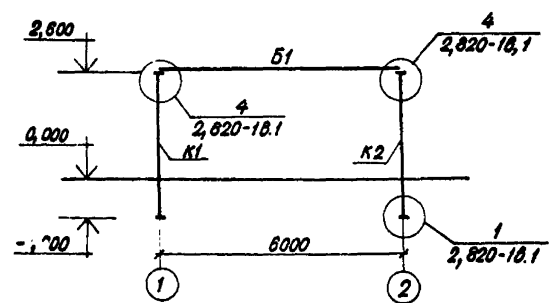


СХЕМА РАСПОЛОЖЕНИЯ ПЛИТ ПОКРЫТИЯ

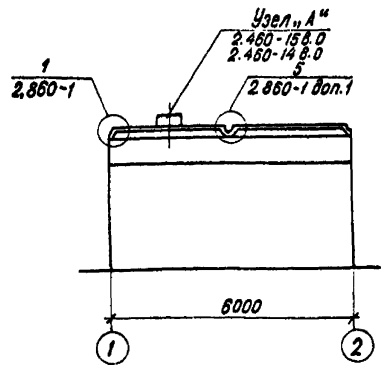
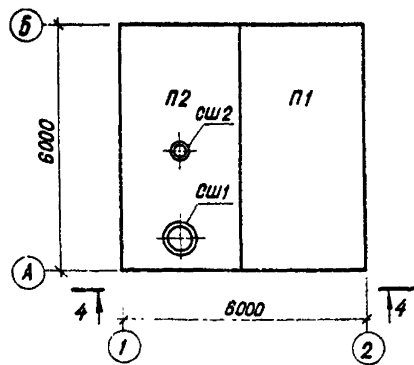
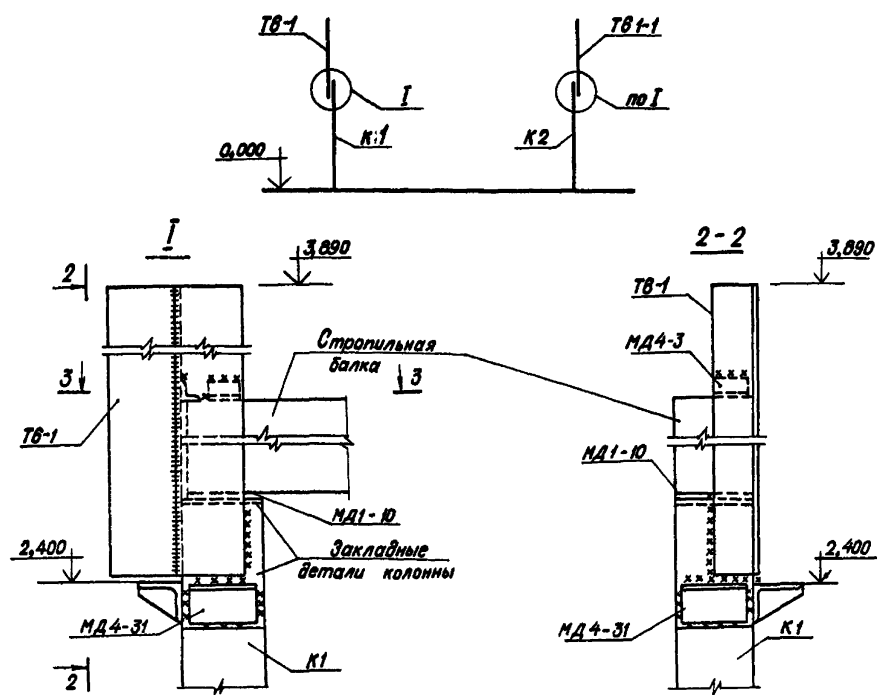
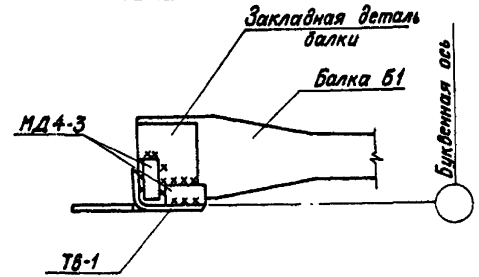


СХЕМА КРЕПЛЕНИЯ МЕТАЛЛИЧЕСКИХ НАСАДОК К КОЛОННЕ ПО ОСИ "А"



3-3



Марка, поз.	Обозначение	Наименование	Кол.	Масса, ед. кг	Примечание
КОЛОННЫ					
K1	Серия 1823-18.1 и АСН-01	СК2-33-2А	2	330,0	
K2	То же	СК2-33-2А	2	330,0	
СТРОПИЛЬНЫЕ БАЛКИ					
B1	Серия 1.482.1-10/80 и АСН-02	1БСТ6-4А ПТ-1	2	1150	
ПЛИТЫ ПОКРЫТИЯ					
P1	Серия 1865-1-4/80 В.1,2	1ПГ-5А ПТ	1	2250	
P2	То же и АСН-05	1ПВ7-5А ПТ-1	1	2900	
CШ1	Серия 1.494-24	СБ 7А-3	1	310,0	
CШ2	То же	СБ 4А-1	1	150,0	
СТАЛЬНЫЕ ИЗДЕЛИЯ					
TB-1	Серия 1.800-4	Насадка	2	41,0	Длиной 1450 мм
MD4-31	То же	Столик	8	5,6	
MD4-3	То же	Соединит. деталь	8	0,3	Без отверстий
MD1-10	То же	Пластина	4	2,4	
MC1	Серия 2.880-1 доп. к B1	Соединит. деталь	2	0,42	
MC1	Серия 2.460-15 В.0	То же	4	0,43	
TB-1-1	∠ 160 × 100 × 8 С.1450	Насадка	2	26,1	ГОСТ 8510-72

- По оси "1" насадка на колонну TB-1, по оси "2" - TB-1-1
- Сварку стальных изделий производить электродами Э-42 по ГОСТ 9487-75. Толщина шва по наименьшей толщине свариваемых конструкций.
- Швы между плитами покрытия заполнять бетоном на мелком заполнителе или цементным раствором марки "200".
- Сторону колонны со знаком "А" ориентировать наружу по осям "1" и "2".

Т.П. 407-1-89.85

АС-07

Привязан	Нач. отд. Коренев	Резервная дизельная электростанция мощностью 1 × 60 кВт	Стадия Лист Листов
	Сл. спец. Кац		рп 07
	И. контр. Кац		
	Глп Щербачев		
	Ст. инж. Краснова		
Инв. №		Схемы расположения колонн, балок и плит покрытия Узел I	СЕЛЬЭНЕРГОПРОЕКТ КАЗАХСКОЕ ОТДЕЛЕНИЕ г. АЛМА-АТА, 1984г

Копировала Шич

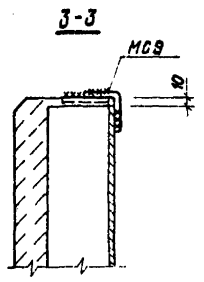
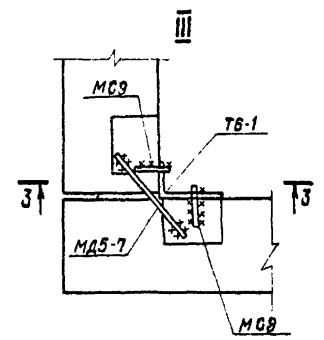
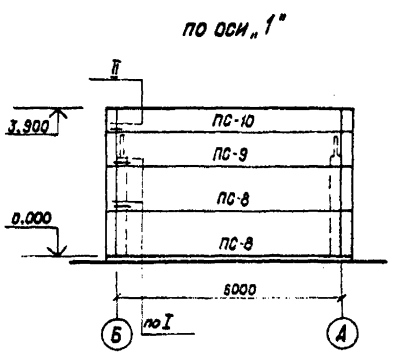
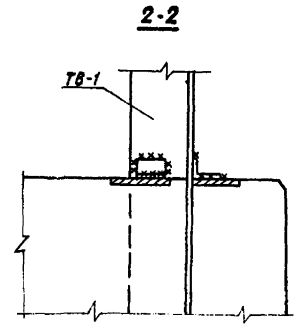
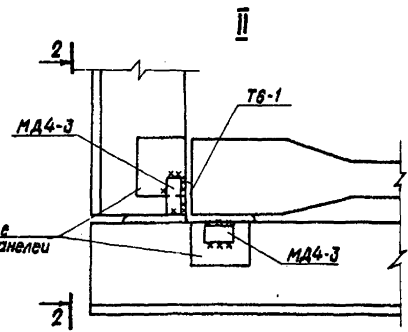
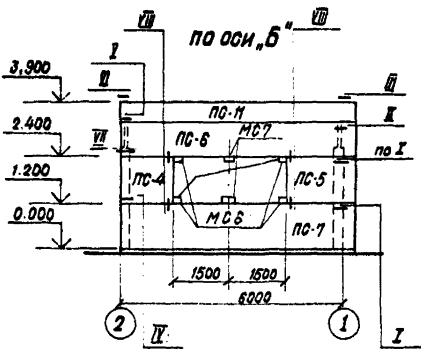
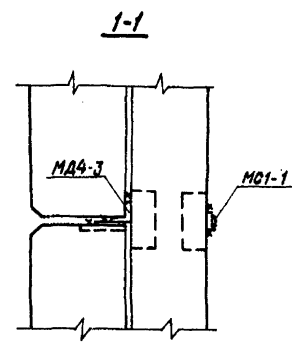
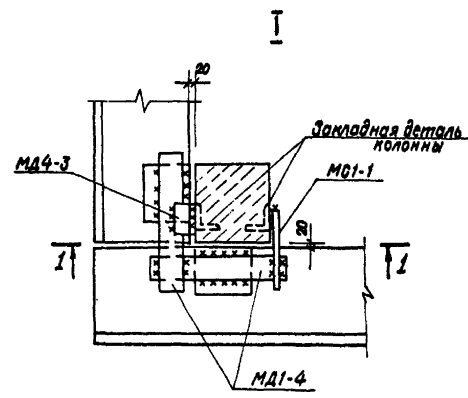
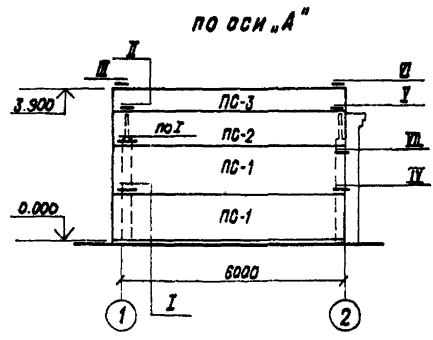
Формат 22

Инв. № табл. Подпись и дата Взам. инв. №

407-1-89.85 Альбом I

ТИПОВОЙ ПРОЕКТ

Схемы расположения стеновых панелей



СПЕЦИФИКАЦИЯ ЭЛЕМЕНТОВ К СЛЕДЕ, РАСПОЛОЖЕННОЙ НА ДАННОМ ЛИСТЕ.

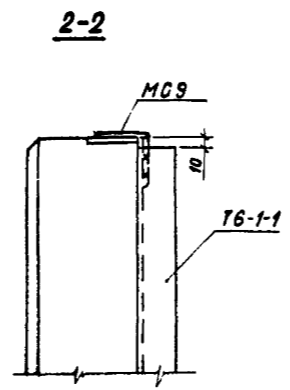
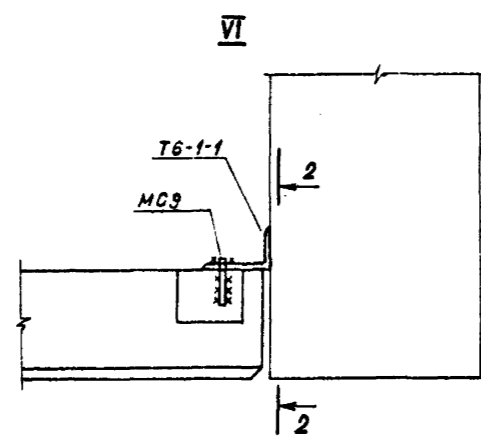
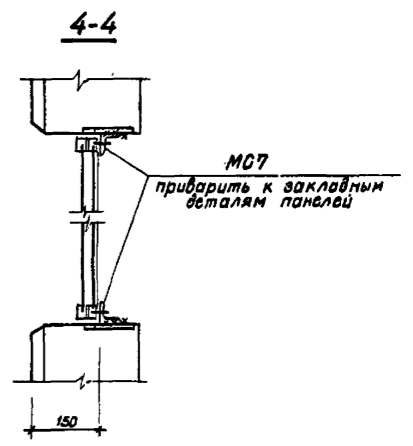
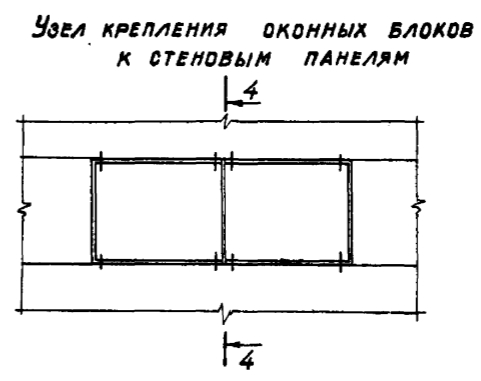
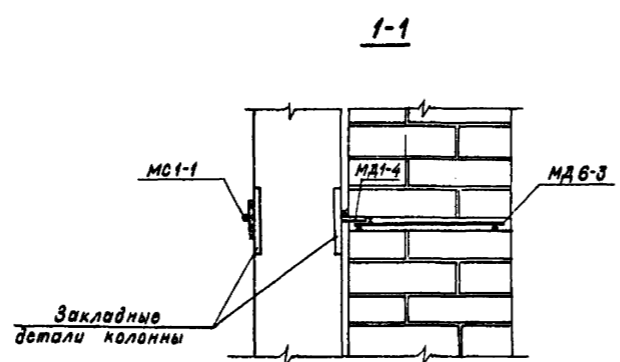
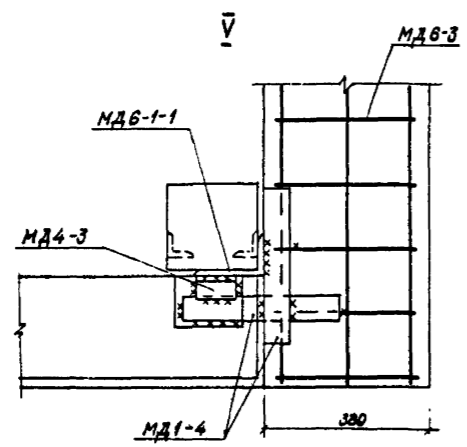
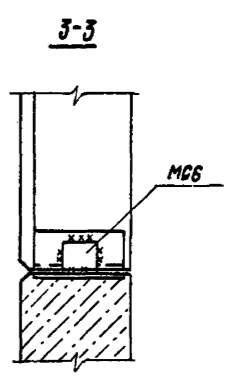
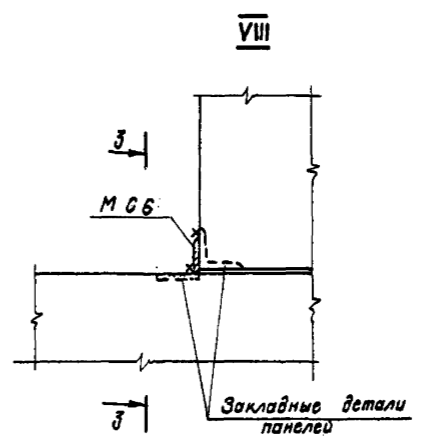
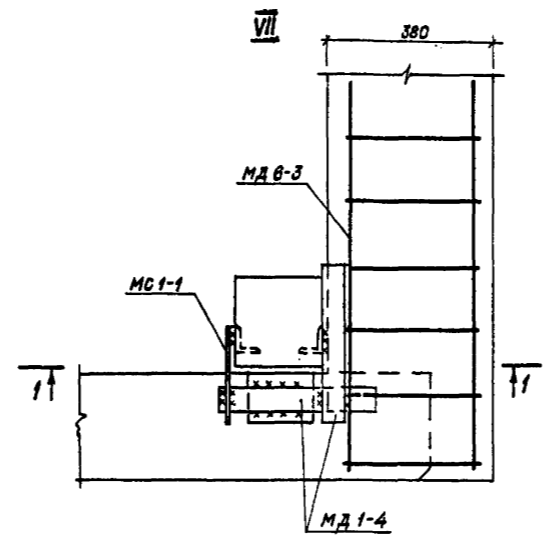
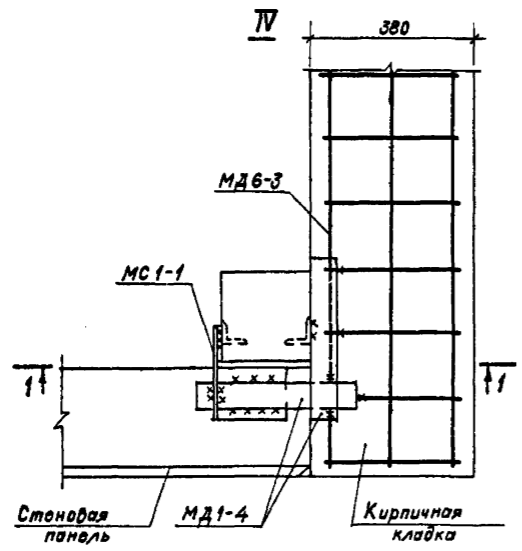
МАРКА, ПОЗ.	ОБОЗНАЧЕНИЕ	НАИМЕНОВАНИЕ	КОЛ.	МАССА ЕД., кг.	ПРИМЕЧАНИЕ
СТЕНОВЫЕ ПАНЕЛИ					
ПС-1	Серия 1.832.1-98, 0;1;2	ПСД 60.12.25-У	2	2600	
ПС-2	то же	ПСД 60.9.25-У	1	2000	
ПС-3	то же	ПСД 60.6.25-У	2	1300	
ПС-4	то же и АСИ-08	ПСД 15.12.25-У-1	1	740	
ПС-5	то же и АСИ-09	ПСД 15.12.25-УП-1	1	740	
ПС-6	то же и АСИ-04	ПСД 60.9.25-УП-1	1	2000	
ПС-7	то же и АСИ-03	ПСД 60.12.25-УП-1	1	2600	
ПС-8	Серия 1.832.1-98, 0;1;2	ПСД 60.12.25	2	2600	
ПС-9	то же	ПСД 60.9.25	1	1900	
ПС-10	то же	ПСД 60.6.25	1	1300	
ПС-11	то же	ПСД 60.6.25-УП	1	1300	
СОЕДИНИТЕЛЬНЫЕ ЭЛЕМЕНТЫ					
МД1-4	Серия 1.800-4	МД1-4	20	1,0	Все
МС6	Серия 2.830-3 82	МС6	4	0,17	соединительные элементы
МС7	то же	МС7	2	0,54	
МД4-3	то же	МД4-3	14	0,4	
МД5-7	то же	МД5-7	2	0,2	
МС9	то же	МС9	6	0,31	делать по серии без отверстий
МД6-3	то же	МД6-3	8	1,1	
МС1-1	Серия 2.830-3 8.2	МС1-1	12	0,43	

1. Данный лист смотреть совместно с листом АС-09

т.п. 407-1-89.85 АС-08

Привязан	Начальник Гл. спец. И. контр. ГИП Ст. инж.	Кореньев Иван Щербачев Александр Краснобова	Резервная дизельная электростанция мощностью 1-60 кВт.	Отдел рп	Лист 08	Листов
Имя №			Схемы расположения стеновых панелей. Узлы I-III	СЕЛЬЭНЕРГОПРОЕКТ КАЗАХСКОЕ ОТДЕЛЕНИЕ г. АЛМА-АТА, 1984 г.		

Имя, номер, подпись и дата (вместе с листом)



1. Данный лист смотреть совместно с листом АС-08
2. Все сварные швы h=6мм
3. Сварку производить электродами Э-42 по ГОСТ 9467-76.

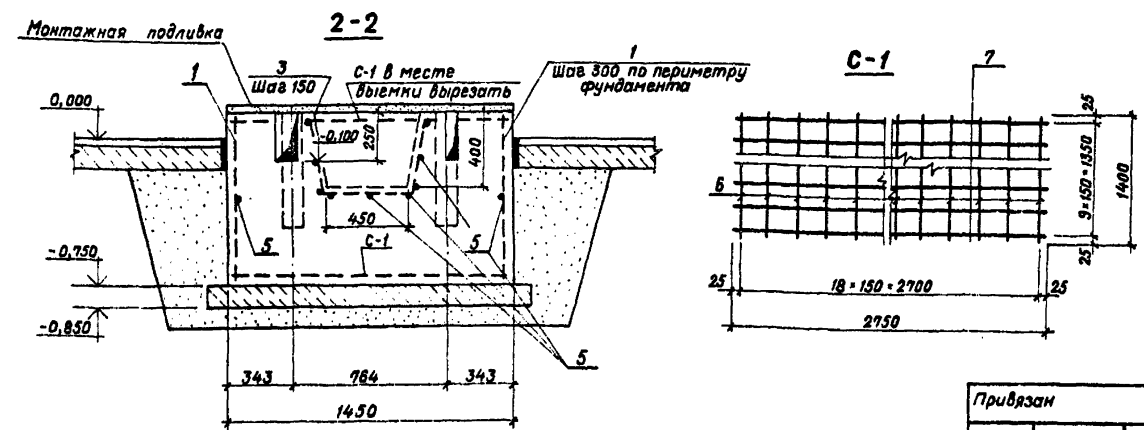
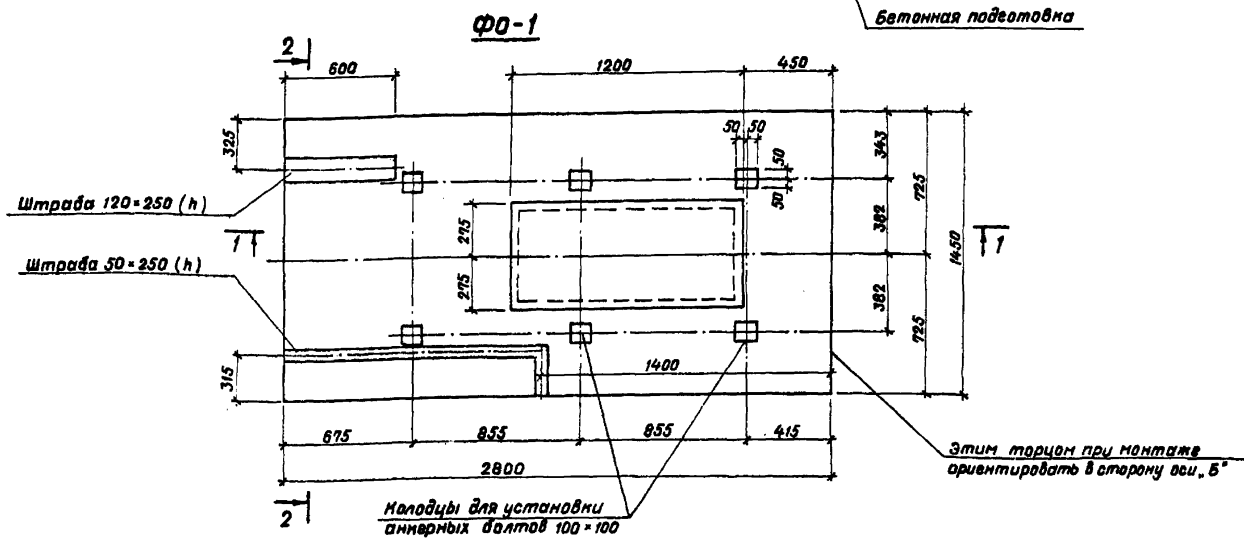
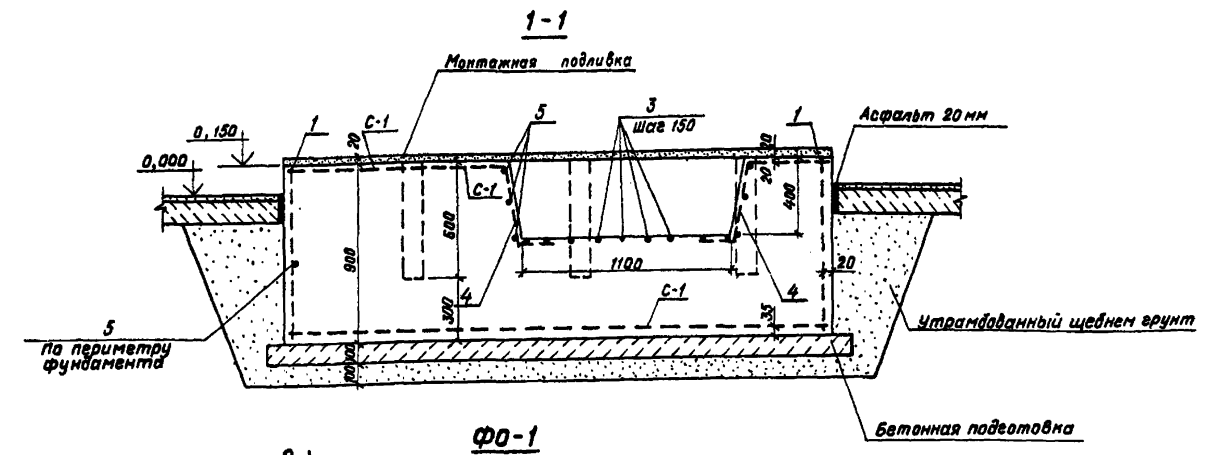
Инв. №	Листов в альбоме	Всего листов

		Т.П. 407-1-89.85		АС-09	
Привязан	Нав. отд. Гл. спец. И. контр.	Каренов Кац	Резервная дизельная электростанция мощностью 1х60кВт	Стация	Лист
	ГПИ	Щербакович		РП	09
	Ст. инж.	Красинова	Узлы IV-VII Узел крепления оконных переплетов к стеновым панелям		
Инв. №				СЕЛЭНЕРГОПРОЕКТ КАЗАХСКОЕ ОТДЕЛЕНИЕ г. Алма-Ата, 1984г.	

407-1-89.85 Альбом I

ТИПОВОЙ ПРОЕКТ

Шифр табл. Подпись и дата (изм. инв. А)



Формат	Зона	пас.	Обозначение	Наименование	Мат.	Примечание
				Φ0-1		
			Смотрите данный лист	Сетка С-1	2	
				ОТДЕЛЬНЫЕ СЕРЖИ		
1			То же	φ12 А I в-1000	28	0,89 кг
2			То же	φ8 А I в-720	12	для чехлов фундамента
3			То же	φ8 А I в-1400	9	0,55 кг
4			То же	φ8 А I в-800	6	п.32 мв.
5			То же	п.м. φ6 А I	20,5	п.м.
				МАТЕРИАЛ		
				Бетон марки "М-200"	3,58	м ³
				Бетон марки "М-100"	0,50	м ³
				СЕТКА		
6			Смотрите данный лист	φ8 А I в-1400	19	0,55 кг
7			То же	φ8 А I в-2750	10	1,09 кг

ВЕДОМОСТЬ РАСХОДА СТАЛИ НА ЭЛЕМЕНТ, кг

Марка элемента	Изделия арматурные			Изделия закладные		Итого
	Арматура класса А-I			Прокат марки В ст.3 сп 2		
	Гост 5781-75	6	8	Всего	Гост 380-71	
Φ0-1	4,6	53,5	25,2	83,3		83,3

1. Материалом фундамента служит бетон марки "М-200". Бетонная подготовка - из бетона марки "М-100"
2. Верхнюю сетку фундамента уложить после укладки труб.
3. Заливку балтов и штрабу после укладки труб произвести раствором марки "М-200" на крупнозернистом песке.
4. При производстве работ особое внимание обратить на точность разбивки колодцев под анкерные болты.
5. Поверхности фундамента, соприкасающиеся с грунтом, обмазать горячим битумом за 2 раза.
6. Выемку обмазать маслястойкой изоляцией.
7. Подливка из бетона М 150 толщиной 20 мм.

Т.П. 407-1-89.85 АС-10

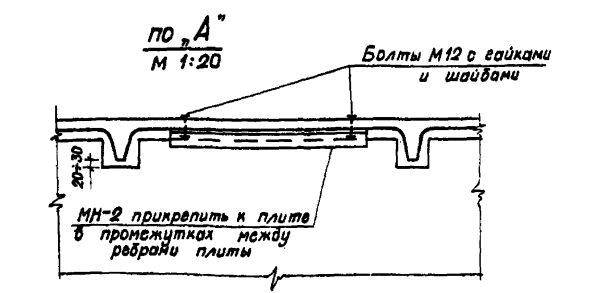
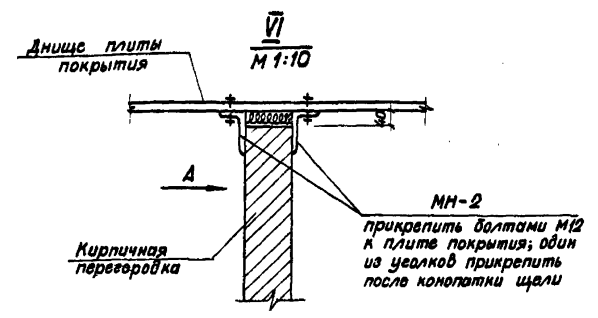
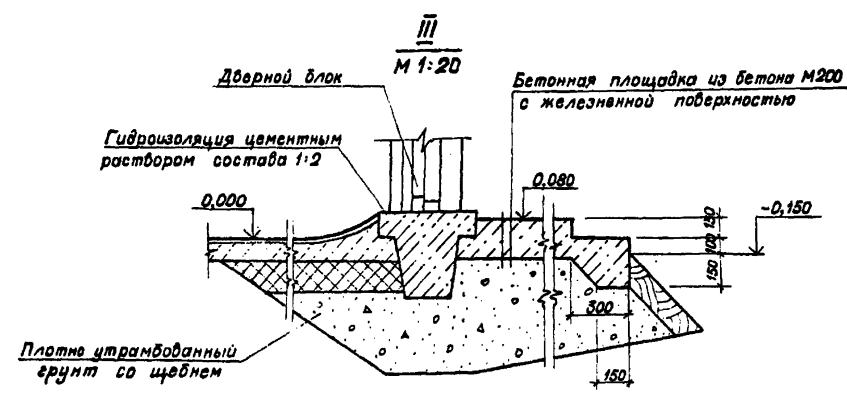
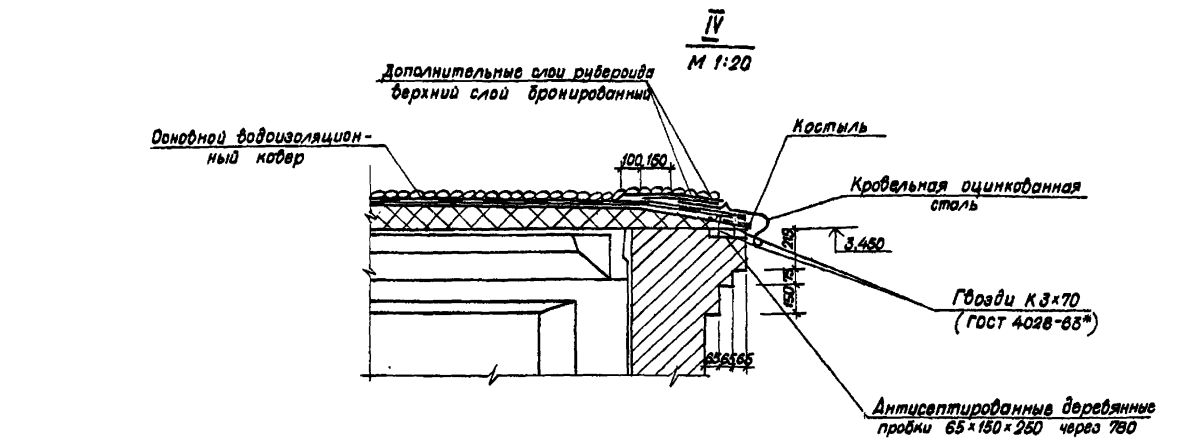
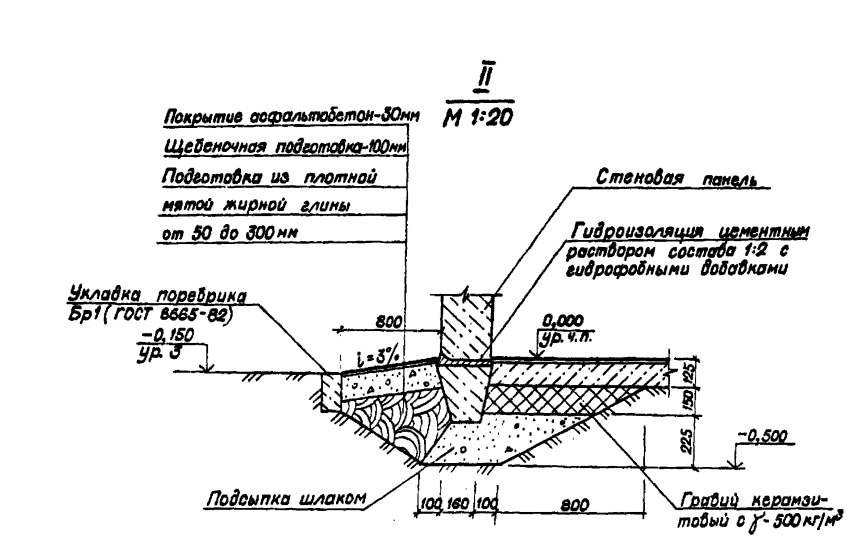
Привязан	Изм. №	нач. отд. л. спец. н. контр. Гил ст. инж.	коренев. кац. черрачев. краснова	Резервная дизельная электростанция мощностью 1,60 кВт.	Фундамент Φ0-1 под электроагрегат	Стадия Лист Листов рл 10	СЕЛЬЭНЕРГОПРОЕКТ КАЗАХСКОЕ ОТДЕЛЕНИЕ Г. АЛМА-АТА, 1984г.
----------	--------	---	----------------------------------	--	-----------------------------------	-----------------------------	--

Копировала Брейгина Формат

407-1-89-85 АЛЬБОМ I

ТИПОВОЙ ПРОЕКТ

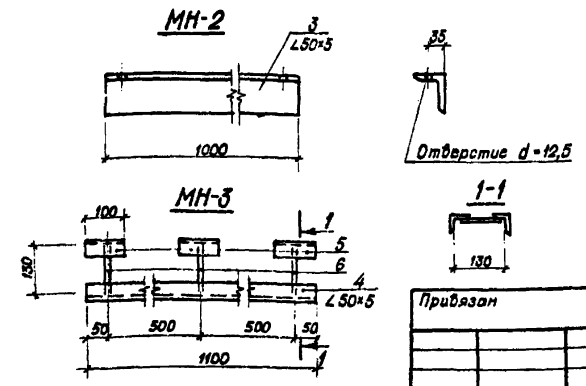
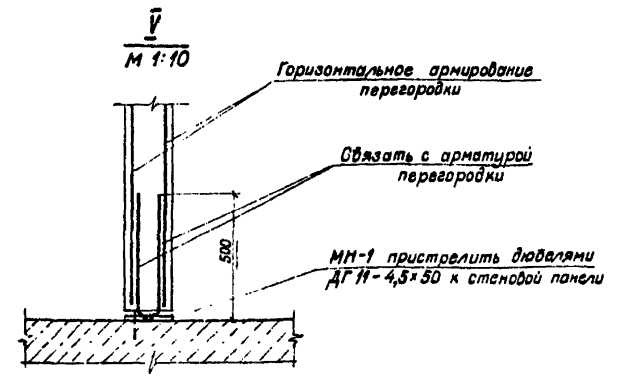
Шк. № 1001 Подпись и дата 15.03.89 ш.н.к.



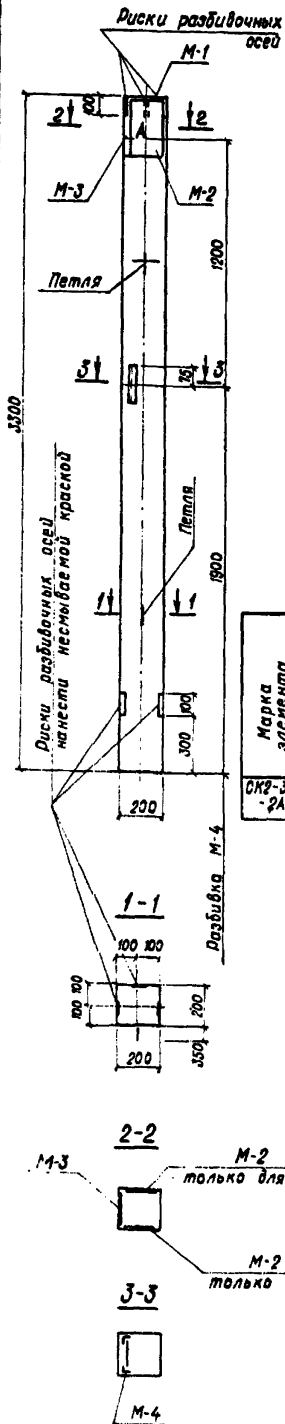
СПЕЦИФИКАЦИЯ НА СОЕДИНИТЕЛЬНЫЕ ДЕТАЛИ

Марка	№ дет.	Сечение	Длина, мм	К-во		Масса, в кг		Примечание
				т	н	дет	всех	
МН-1	1	100x8	120	1	-	0,75	0,75	
	2	3шт ф12AI	1100	1	-	1,0	1,0	1,75
МН-2	3	Л 50x5	1000	1	-	3,77	3,77	3,80
	4	Л 50x5	1100	1	-	4,15	4,15	5,80
МН-3	5	Л 50x5	100	3	-	0,38	1,15	
	6	ф 12AI	100	3	-	0,10	0,30	

1. Расположение узлов смотрите лист АС-03
2. Соединительные детали МН-1 пристрелить в местах примыкания кирпичных перегородок к стеновым панелям через 675 мм по высоте.
3. Всего изготовить: МН-1 - 10 штук; МН-2 - 10 штук; МН-3 - 2 штуки; болт М12 - 20 шт; гайка 12 - 20 шт; шайба 12,5 - 40 шт.



		Т.П. 407-1-89-85		АС-11	
Изм. №	Приказан	Нач. отд. Гл. спец. Кожев. Кац	Резервная дизельная электроопанция мощностью 1x60 кВт	Станция	Лист
		Н. контро. Кац		РП	11
		Гл. инж. Щербачев	Архитектурные узлы II ÷ VII	СЕЛЬЭНЕРГОПРОЕКТ КАЗАНСКОЕ ОТДЕЛЕНИЕ г. АЛМА-АТА, 1984г.	
		Ст. инж. Красинова		Копировала ф.н.к. Формат	



СПЕЦИФИКАЦИЯ МАРК АРМАТУРНЫХ ЭЛЕМЕНТОВ НА КОЛОННУ К1; К2

Формат	Зона	Поз.	Обозначение	Наименование	Кол.	Примечание
			Серия 1.823-1 В.1	ДОКУМЕНТАЦИЯ		
				Сборочные единицы		
			1.823-1 В.1 л.17	Пространственный каркас КП-5	1	
			1.823-1 В.1 л.27	С-1	4	
			1.823-1 В.1 л.28	Петля	2	
			1.823-1 В.1 л.29	Закладное изделие М-1	1	
			АСИ-08	То же	М-2	1
			АСИ-09	То же	М-3	1
			АСИ-10	То же	М-4	2
				МАТЕРИАЛЫ		
				Бетон марки 200	0,144 м ³	

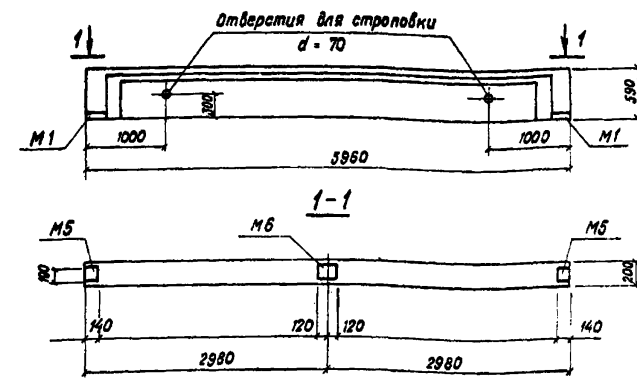
ВЕДОМОСТЬ РАСХОДА СТАЛИ НА ЭЛЕМЕНТ, КГ.

Марка элемента	Изделия арматурные					Изделия закладные							Общий расход		
	Арматура класса			Итого	Арматура класса			Прокат марки		Итого	Общий расход				
	А-I	А-II	В-I		А-I	А-II	А-III	ВстЗ кл 2							
СК2-33-2А	10	16	5	31,2	24,90	0,16	0,48	0,30	1,75	1,92	8,48	2,51	2,88	10,49	43,39

- Колонну СК2-33-2А выполнять в опалубке колонны СК2-33-2 по серии 1.823-1 В.1 л.11.
- Армирование колонны производить по колонне СК2-33-2 л.12 с закладными деталями по данному чертежу.
- Анкерные стержни закладных деталей М-2 и М-3 приварить к каркасу КП5 контактной сваркой.
- Закладную деталь М-4 приварить к рабочим стержням каркаса.
- Все закладные детали и сетки С-1 объединяются с каркасом КП до укладки его в форму.
- Знак „А“ нанести несмываемой краской.

АСИ-01

Привязан	Нач. отд. Гл. спец. И. контр. ГИП Ст. инж.	Корнев Кач Шербаевич Красинова	Колонна железобетонная СК2-33-2А	Стадия РП	Масса 0,38т	Масштаб 1:20
Изм. №				Лист 01	Листов 12	
				СЕЛЬЗЕРГОПРОЕКТ КАЗАХСКОЕ ОТДЕЛЕНИЕ г.Алма-Ата, 1984г.		



1. Балка 1БСТ6-4А IV-T-1 отличается от 1БСТ6-4А IV-T по серии 1.462.1-10/80 только дополнительными закладными деталями М5 и М6, установке которых выполнять по данному чертежу.

Формат	Зона	Поз.	Обозначение	Наименование	Кол.	Примечание
			Серия 1.462.1-10/80 В.12	ДОКУМЕНТАЦИЯ		
			1.462.1-10/80.1-105	Сборочный чертеж		
			1.462.1-10/80.1-Г4	Габаритный чертеж		
			1.462.1-10/80.1-11И и данный чертеж	Таблица исполнений		
			1.462.1-10/80.1-ПЗ	Пояснительная записка		
				СБОРОЧНЫЕ ЕДИНИЦЫ		
			1.462.1-10/80.2-020	Каркас плоский КР20	1	
			1.462.1-10/80.2-010-03	То же КР4	2	
			1.462.1-10/80.2-040	То же КР28	2	
			1.462.1-10/80.2-060	То же КР32	8	
			1.462.1-10/80.2-070	То же КР33	8	
			1.462.1-10/80.2-001-02	Стержень СТНЗ	2	
			1.462.1-10/80.2-080	Закладное изделие М1	2	
			1.462.1-10/80.2-080	То же М5	2	
			1.462.1-10/80.2-080	То же М6	1	
				МАТЕРИАЛЫ		
				Бетон М400	0,45 м ³	

ВЕДОМОСТЬ РАСХОДА СТАЛИ НА ЭЛЕМЕНТ, КГ.

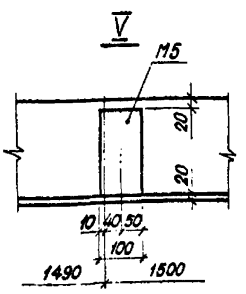
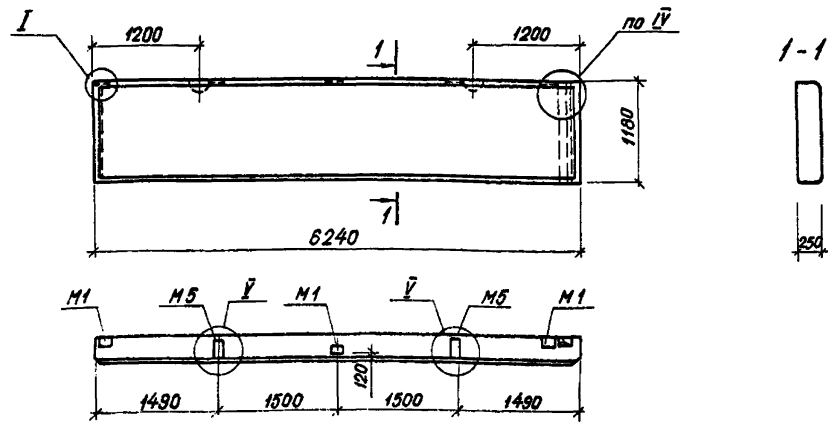
Марка элемента	Изделия арматурные					Изделия закладные							Общий расход кг		
	Арматура класса			Всего	Арматура класса			Прокат марки		Всего	Общий расход кг				
	А-IV	А-III	В-I		А-III	ВстЗ кл 2									
1БСТ6-4А IV-T-1	29,6	29,6	5,6	7,3	12,9	6,3	48,8	4,0	0,48	4,48	6	4,42	10,42	14,9	63,7

Т.П. 407-1-89.85

АСИ-02

Привязан	Нач. отд. Гл. спец. И. контр. ГИП Ст. инж.	Корнев Кач Шербаевич Красинова	Балка железобетонная 1БСТ6-4А IV-T-1	Стадия РП	Масса 1,15т	Масштаб 1:50
Изм. №				Лист 02	Листов	
				СЕЛЬЗЕРГОПРОЕКТ КАЗАХСКОЕ ОТДЕЛЕНИЕ г.Алма-Ата, 1984г.		

Альбом I
407-1-89.85



1. Стеновую панель ПСД 60.12.25-УП-1 выполнить в опалубке ПСД 60.12.25-УП по серии 1.8321-98.0.1.2.
2. Панель ПСД 60.12.25-УП-1 отличается от панели ПСД 60.12.25-УП только дополнительными закладными деталями М5-2шт. и М1-1шт. с привязкой их по данному чертежу.
3. Замаркированные узлы смотрите в серии 1.832.1-98.0.

Формат	Зона	Поз.	Обозначение	Наименование	Кол.	Примечание
ДОКУМЕНТАЦИЯ						
			1.8321-9.1.0020000 СБ	Оборочный чертеж		
			1.8321-9.1.0010000 СБ лист 2	Панель длиной 6м		
			1.8321-9.1.0000008 ПЗ	Пояснительная записка		
ОБОРОЧНЫЕ ЕДИНИЦЫ						
			1.832-9.2.0022000-05	Каркас пространственный КП 52	1	
			1.832-9.2.0012000	Изделие закладное М1	3	
			АСИ-11	То же	М5	2
ДЕТАЛИ						
			1.8321-9.1.0020003	Брусok 100x60 ГОСТ 9885-61* сосна или ель Ч < 20%	1	
МАТЕРИАЛЫ						
				Изолирующий слой	0,27	м ³
				Теплоизоляционный слой	1,32	м ³
				Цементно-песчаный р-р М100	0,15	м ³

ВЕДОМОСТЬ РАСХОДА СТАЛИ НА ЭЛЕМЕНТ, КГ

Марка элемента	Изделия арматурные			Изделия закладные			Общий расход
	Арматура класса		Итого	Арматура класса		Прокат марки	
	А-III	В-I		А-I	А-III		
	ГОСТ 5781-75	ГОСТ 6727-80		ГОСТ 5781-75	ГОСТ 380-71*		
	8	8	4	16	10	-δ=8	
ПСД 60.12.25-УП-1	5,4	9,8	3,8	19,0	4,2	2,1	6,4
							12,7
							31,7

Имя, Инициалы, Подпись и дата (взят, инв. №)

АСИ-03

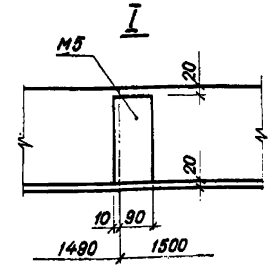
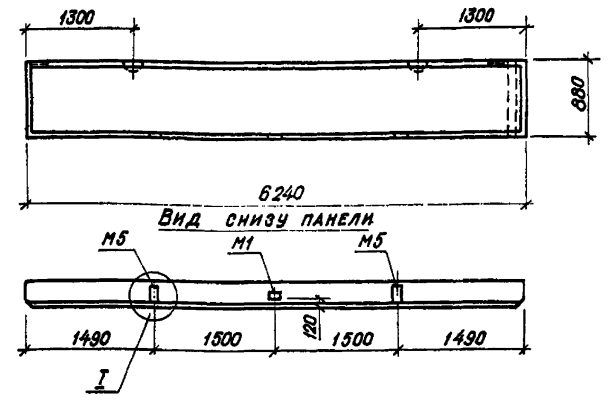
Панель длиной 6м угловая ПСД 60.12.25-УП-1

Привязан	нач. отд. / Г. спец. / Н. контр. / Г. И. П. / Ст. инж.	Корнеев / Кач / Щербачевич / Красникова	Р.П. / Лист 03 / СЕЛЬЭНЕРГОПРОЕКТ / КАЗАХСКОЕ ОТДЕЛЕНИЕ / г. АЛМА-АТА, 1984г.
Имя, Инициалы			Стандия / Масса / Масштаб / 2,6т / 1:50

Копировала Шеня

Имя, Инициалы, Подпись и дата (взят, инв. №)

Альбом I



1. Стеновую панель ПСД 60.9.25-УП-1 выполнить в опалубке панели ПСД 60.9.25-УП по серии 1.832.1-98.0.1.2.
2. Панель ПСД 60.9.25-УП-1 отличается от панели ПСД 60.9.25-УП только дополнительными закладными деталями М5-2штуки и М1-1штука с привязкой их по данному чертежу; армирование и привязку остальных закладных производить по панели ПСД 60.9.25-УП

Формат	Зона	Поз.	Обозначение	Наименование	Кол.	Примечание
ДОКУМЕНТАЦИЯ						
			1.8321-9.1.0020000 СБ	Оборочный чертеж		
			1.8321-9.1.0010000 СБ лист 2	Панель длиной 6м		
			1.8321-9.1.0000008 ПЗ	Пояснительная записка		
ОБОРОЧНЫЕ ЕДИНИЦЫ						
			1.8321-1.8.2.0021000-07	Каркас пространственный КП 34	1	
			1.8321-9.2.0012000	Изделие закладное М1	3	
			АСИ-11	То же	М5	2
ДЕТАЛИ						
			1.832.1-9.1.0020002	Брусok 100x60 ГОСТ 9885-61* сосна или ель Ч < 20%	1	0,005 м ³
МАТЕРИАЛЫ						
				Изолирующий слой	0,27	м ³
				Теплоизоляционный слой	0,99	м ³
				Цементно-песчаный р-р	0,11	м ³

ВЕДОМОСТЬ РАСХОДА СТАЛИ НА ЭЛЕМЕНТ, КГ

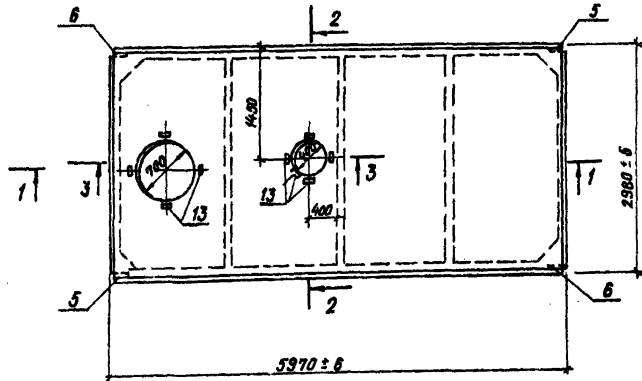
Марка элемента	Изделия арматурные			Изделия закладные			Общий расход
	Арматура класса		Итого	Арматура класса		Прокат марки	
	А-III	В-I		А-I	А-III		
	ГОСТ 5781-75	ГОСТ 6727-80		ГОСТ 5781-75	ГОСТ 380-71*		
	8	4		14		-δ=8	
ПСД 60.9.25-УП-1	14,7	2,8	17,5	3,2	2,1	8,4	11,7
							29,2

АСИ-04

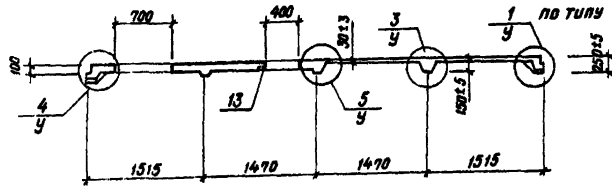
Панель длиной 6м угловая ПСД 60.9.25-УП-1

Привязан	нач. отд. / Г. спец. / Н. контр. / Г. И. П. / Ст. инж.	Корнеев / Кач / Щербачевич / Красникова	Р.П. / Лист 04 / СЕЛЬЭНЕРГОПРОЕКТ / КАЗАХСКОЕ ОТДЕЛЕНИЕ / г. АЛМА-АТА, 1984г.
Имя, Инициалы			Стандия / Масса / Масштаб / 2,0т / 1:50

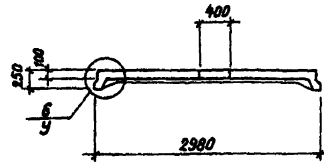
Копировала Шеня



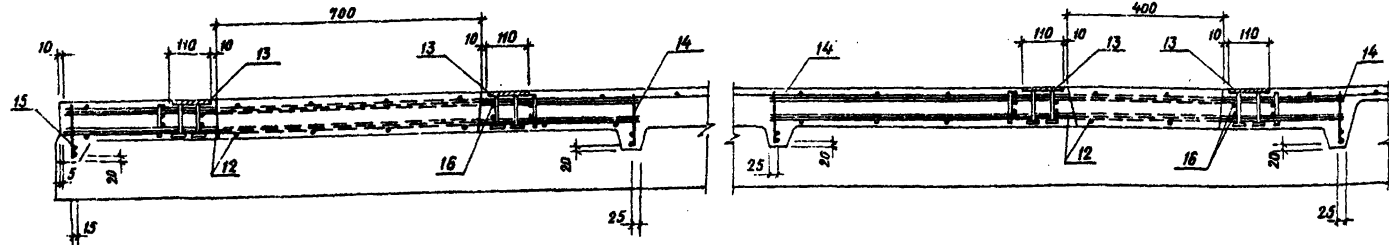
1-1



2-2



3-3



Код	Зона	Поз.	Обозначение	Наименование	кол.	Примечание
1	2	3	4	5	6	7
Документация						
			1.865.1-4/80.01 ПЗ	Пояснительная записка		
			1.865.1-4/80.01-20000 ГЧ	Габаритный чертеж		
			1.865.1-4/80.01 У	Узлы 1-6		
			1.865.1-4/80.01-20000 СБ	Сборочный чертеж		
Сборочные единицы						
1			1.865.1-4/80.02-00010	Каркас плоский КР1	2	
12			1.865.1-4/80.02-00040-03	Сетка арматурная С4	2	
2			1.865.1-4/80.02-00060	Сетка арматурная С7	4	
3			1.865.1-4/80.02-00070	Сетка арматурная С8	4	
4			1.865.1-4/80.02-00080	Сетка арматурная С9	4	
5			1.865.1-4/80.02-00090	Изделие закладное М1	2	

1	2	3	4	5	6	7
			1.865.1-4/80.02-00090-01	Изделие закладное М2	2	
			1.865.1-4/80.02-21040	Изделие закладное М5	9	
			1.865.1-4/80.02-0002	Каркас плоский КР5	1	
			1.865.1-4/80.02-00030	Каркас плоский КР8	1	
			1.865.1-4/80.02-00040	Сетка арматурная С3	1	
			1.865.1-4/80.02-00050	Сетка арматурная С6	4	
			1.865.1-4/80.02-20010	Каркас плоский КР10	2	
			1.865.1-4/80.02-20020	Каркас плоский КР12	1	
			1.865.1-4/80.02-21000	Каркас пространственный КР1	1	
			1.865.1-4/80.02-0001-00	Стержень напрягаемый СТН1	4	
			1.865.1-4/80.02-21000	Каркас пространственный КР1	1	
Материалы						
				Бетон марки М-350	1,4	м³

ВЕДОМОСТЬ РАСХОДА СТАЛИ НА ЭЛЕМЕНТ, кг.

Марка элемента	Арматурные изделия						Закладные изделия				Общий расход кг.					
	Арматурная сталь ГОСТ 5781-75		Проволочная сталь ТУ 14-4-653-75		Арматурная сталь ГОСТ 31459-72*		Прокат марки	Арматурная сталь ГОСТ 5781-75, 5.1459-72*								
	Класса II		Класса ВРЗ		Класса А III			ВСГЗ КП 2	Класса А3/Класса В							
	Ф мм	Итого	Ф мм	Итого	Ф мм	Итого	ГСТ 380-71		Ф мм	Итого						
1ПВ7-5АШТ-1	16	37,6	4	42,2	12	77,6	16	47,0	124,6	204,4	2,4	11,5	2,4	4,0	20,4	224,8

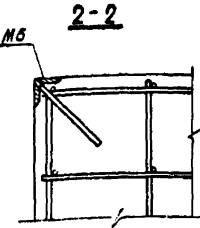
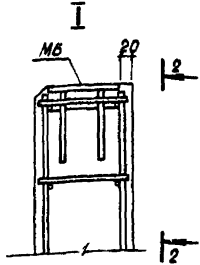
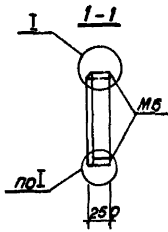
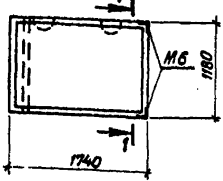
- Плиту 1ПВ7-5АШТ-1 выполнять в опалубке плиты 1ПВ7-5АШТ серии 1.865.1 в 1.2.
- Плита 1ПВ7-5АШТ-1 в отличие от плиты 1ПВ7-5АШТ имеет дополнительное отверстие d=400, привязку которого выполнять по данному чертежу.
- Армирование плиты производить по серии, с учетом дополнительного армирования и установкой дополнительных закладных деталей М5 по данному чертежу.
- У отверстия d=400 пятую закладную деталь М5 установить с обратной стороны плиты.

Т.П. 407-1-89.85 АСИ-05

Нач. отд. Гл. спец. и контр. Гл. п. Ст. инж. Инжен.	Корнеев Нач. Нач. Щербакович Красникова Мигина	Плиты покрытия шириной 3м с ответными дван 400х700 1ПВ7-5АШТ-1	Стадия	Масса	Масштаб
Приязан			р.п.	2,85	
Инв. №			Лист 05	Листов	

СЕЛЪЗЕРГОПРОЕКТ
НАЗАРСКОЕ ОТДЕЛЕНИЕ
Г. Астана - Ата, 1989 г.

ПСД 15.12.25-У-1



1. Угловые панели ПСД 15.12.25-У-1, отличаются от типовых панелей ПСД 15.12.25-У-1 только наличием дополнительных закладных деталей М6, привязку котловых выполнить по данному чертежу. Армирование и установку других закладных деталей выполнить в опалубке панелей ПСД 15.12.25-У-1 серии 1832.1-9 в. 0.1.2.

Обозначение	Наименование	Кол.	Примечание
	Документация		
1832.1-9.1001000СБ лист 2	Панель длиной 6м		
1832.1-9.1.0020000СБ лист 1	Панель длиной 6м. Угловая		
1832.1-9.10000000 ПЗ	Пояснительная записка		
	Сборочные единицы		
1832.1-92.009 1000-04	Каркас пространственный КЛ 95	1	
1832.1-92.009 1000-05	То же КЛ 98		
1832.1-92.001 2000	Изделие закладное М1	2	
АСИ-12	То же М6	2	
	Детали		
	Брусok 100x60 ГОСТ 9683-61 сосна или ель У≤20%	1	0,006 м³ ρ=1180
	Материалы		
	Утеплительный слой	0,1	м³
	Теплоизоляционный слой	0,37	м³
	Цементно-песчаный раствор М100	0,04	м³

ВЕДОМОСТЬ РАСХОДА СТАЛИ НА ЭЛЕМЕНТ, КГ

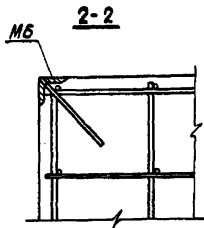
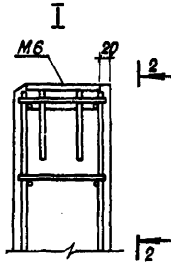
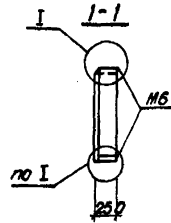
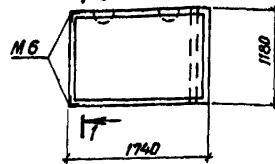
Марка элемента	Изделия арматурные			Изделия закладные				Общий расход			
	Арматура класса		Итого	Арматура класса		Прокат марки			Итого		
	A-III ГОСТ 5781-81	B-I ГОСТ 5727-80		A-I ГОСТ 5781-81	A-III ГОСТ 380-71	В ст. 3 КЛ 2	Итого				
ПСД 15.12.25-У-1	φ6	φ4	4,4	φ10	φ10	5-8	1,63x6	2,6	2,4	8,2	12,6

АСИ-06

Привязан	Нач. отд.	Корнев.	Л. спец.	И. контр.	И. П.	Ст. инж.	Краснобова	Панели длиной 15 м угловые ПСД 15.12.25-У-1.	Стандия	Масса	Масштаб
									РП	0,74 т	1:50
Инв. №								Лист 06	Листов		

СЕЛЬЭНЕРГПРОЕКТ
Казанское отделение
г. Алаш-Ата, 1984 г.
Формат 12

ПСД 15.12.25-УП-1



Обозначение	Наименование	Кол.	Примечание
	Документация		
1832.1-9.1001000СБ лист 2	Панель длиной 6м		
1832.1-9.1.0020000СБ лист 1	Панель длиной 6м. Угловая		
1832.1-9.10000000 ПЗ	Пояснительная записка		
	Сборочные единицы		
1832.1-92.009 1000-04	Каркас пространственный КЛ 95		
1832.1-92.009 1000-05	То же КЛ 98	1	
1832.1-92.001 2000	Изделие закладное М1	2	
АСИ-12	То же М6	2	
	Детали		
	Брусok 100x60 ГОСТ 9683-61 сосна или ель У≤20%	1	0,006 м³ ρ=1180
	Материалы		
	Утеплительный слой	0,1	м³
	Теплоизоляционный слой	0,37	м³
	Цементно-песчаный раствор М100	0,04	м³

1. Угловые панели ПСД 15.12.25-УП-1 отличаются от типовых панелей ПСД 15.12.25-УП-1 только наличием дополнительных закладных деталей М6, привязку котловых выполнить по данному чертежу. Армирование и установку других закладных деталей выполнить в опалубке панелей ПСД 15.12.25-УП-1 серии 1832.1-9 в. 0.1.2.

ВЕДОМОСТЬ РАСХОДА СТАЛИ НА ЭЛЕМЕНТ, КГ

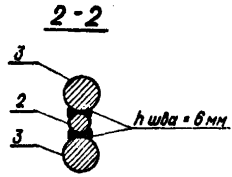
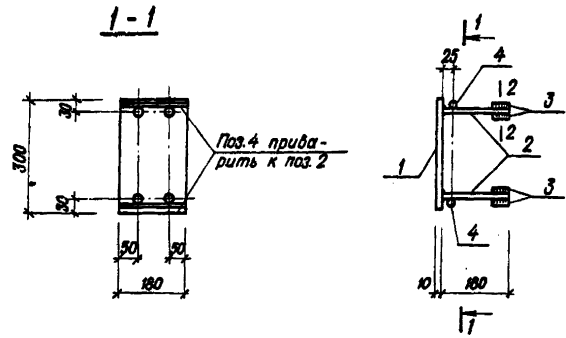
Марка элемента	Изделия арматурные			Изделия закладные				Общий расход			
	Арматура класса		Итого	Арматура класса		Прокат марки			Итого		
	A-III ГОСТ 5781-81	B-I ГОСТ 5727-80		A-I ГОСТ 5781-81	A-III ГОСТ 380-71	В ст. 3 КЛ 2	Итого				
ПСД 15.12.25-УП-1	φ6	φ4	4,4	φ10	φ10	5-8	1,63x6	2,6	2,4	8,2	12,6

т.п. 407-1-89.85

АСИ-07

Привязан	Нач. отд.	Корнев.	Л. спец.	И. контр.	И. П.	Ст. инж.	Краснобова	Панели длиной 15 м угловые. ПСД 15.12.25-УП-1.	Стандия	Масса	Масштаб
									РП	0,74 т	1:50
Инв. №								Лист 07	Листов		

СЕЛЬЭНЕРГПРОЕКТ
Казанское отделение
г. Алаш-Ата, 1984 г.
Формат 12

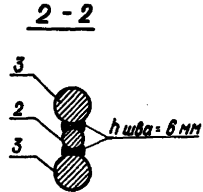
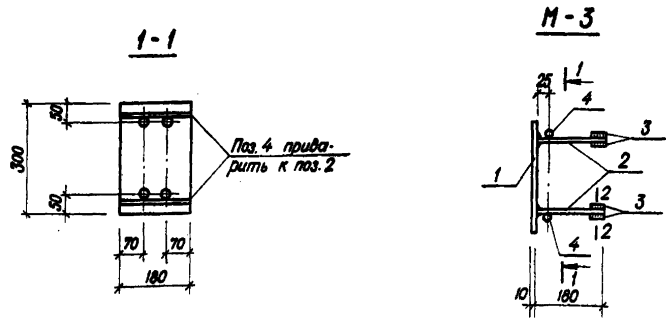


Формат	Зона	Поз.	Обозначение	Наименование	Кол.	Примечание
		1	ГОСТ 103 - 76	-300 × 10 l = 180	1	4,24 кг
		2	ГОСТ 5781 - 81	φ 14 А III l = 180	4	0,22 кг
		3	ГОСТ 5781 - 81	φ 22 А III l = 40	8	0,12 кг
		4	ГОСТ 5781 - 81	φ 6 А I l = 180	2	0,04 кг
				Масса дана одной позиции		

1. Стержни поз. 4 служат для фиксации закладных деталей. Привязка этих стержней должна быть строго соблюдена.
2. Приварку стержней позиции 2 к пластине производить втавр под флюсом.

Инв. №	Лист	Дата	Взам. инв. №	АСИ-08
Привязан	Нач. отд. Гл. спец. Н. контр. Г.И.П. Ст. инж.	Корнеев Кач Щербачевич Краснова	Закладная деталь М-2	Стадия Масса Масштаб р.п. 6,16кг 1:10 Лист 08 / Листов
Инв. №				СЕЛЬЭНЕРГПРОЕКТ КАЗАХСКОЕ ОТДЕЛЕНИЕ г. АЛМА-АТА, 1984 г.

Копировала Шир... Формат 12

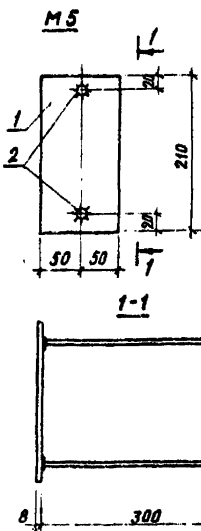


Формат	Зона	Поз.	Обозначение	Наименование	Кол.	Примечание
				M-3		
		1	ГОСТ 103 - 76	- 300 × 10 l = 180	1	4,24 кг
		2	ГОСТ 5781 - 81	φ 14 А III l = 180	4	0,22 кг
		3	ГОСТ 5781 - 81	φ 22 А III l = 40	8	0,12 кг
		4	ГОСТ 5781 - 81	φ 6 А I l = 180	2	0,04 кг

1. В закладной детали М-3 стержни позиции 4 служат для фиксации закладных деталей. Привязка этих стержней должна быть строго соблюдена. Приварку стержней позиции 2 к пластине производить втавр под флюсом.

Инв. №	Лист	Дата	Взам. инв. №	АСИ-09
Привязан	Нач. отд. Гл. спец. Н. контр. Г.И.П. Ст. инж.	Корнеев Кач Щербачевич Краснова	Закладная деталь М-3	Стадия Масса Масштаб р.п. 6,16кг Лист 09 / Листов
Инв. №				СЕЛЬЭНЕРГПРОЕКТ КАЗАХСКОЕ ОТДЕЛЕНИЕ г. АЛМА-АТА, 1984 г.

Копировала Шир...



Формат	Зона	Поз.	Обозначение	Наименование	Кол.	Примечание
				M5		
		1	Гост 103-76	-100x8 B=210	1	1,3 кг
		2	Гост 3781-81	Ф 10АШ B=300	2	0,4 кг

1. Сварку производить электродами Э-42 по ГОСТу 3467-75
2. Соединение стержней в тавр производить под слоем флюса.
3. Толщина сварных швов h=6мм.
4. Закладные детали должны изготавливаться в соответствии с ГОСТ 10322-75 „Арматурные изделия и закладные детали сварные для железобетонных конструкций. Технические требования и методы испытаний“ и СН 393-78 „Инструкция по сварке соединений арматуры.“

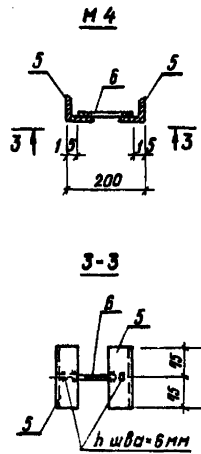
			т.п. 407-1-89.85			АСН-11		
Закладная деталь			Стадия	Масса	Масштаб			
M5			р.п.	2,1	1:50			
Лист 11			Листов					
СЕЛЬЭНЕРГПРОЕКТ			КАЗАХСКОЕ ОТДЕЛЕНИЕ					
г.Алма-Ата, 1984г.								

Привязан

Нач. отд.	Корнеев	И.И.
Т. спец.	Кач	И.И.
Н. контр.	Кач	И.И.
Г.ИП	Щербачев	И.И.
Ст. инж.	Красинова	И.И.

Инв. №

копировала И.И. формат 11



Формат	Зона	Поз.	Обозначение	Наименование	Кол.	Примечание
				M4		
		5	Гост 8510-72	L 63x5 B=150	2	0,72 кг
		6	Гост 3781-81	Ф 12АШ B=170	1	0,15 кг

1. Сварку производить электродами Э-42 по ГОСТу 3467-75
2. Толщина сварных швов h=6мм.

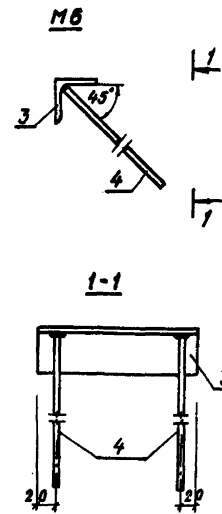
			т.п. 407-1-89.85			АСН-10		
Закладная деталь			Стадия	Масса	Масштаб			
M4			р.п.	1,6 кг	1:50			
Лист 10			Листов					
СЕЛЬЭНЕРГПРОЕКТ			КАЗАХСКОЕ ОТДЕЛЕНИЕ					
г.Алма-Ата, 1984г.								

Привязан

Нач. отд.	Корнеев	И.И.
Т. спец.	Кач	И.И.
Н. контр.	Кач	И.И.
Г.ИП	Щербачев	И.И.
Ст. инж.	Красинова	И.И.

Инв. №

копировала И.И. формат 11



Формат	Зона	Поз.	Обозначение	Наименование	Кол.	Примечание
				M6		
		3	Гост 8503-72	L 63x6 B=210	1	1,2 кг
		4	Гост 3781-81	Ф 10АШ B=350	2	0,2 кг

Масса дана одного элемента

1. Сварку производить электродами Э-42 по ГОСТу 3467-75
2. Соединение стержней в тавр производить под слоем флюса.
3. Толщина сварных швов h=6мм.
4. Закладные детали должны изготавливаться в соответствии с ГОСТ 10322-75 „Арматурные изделия и закладные детали сварные для железобетонных конструкций. Технические требования и методы испытаний“ и СН 393-78 „Инструкция по сварке соединений арматуры.“

			т.п. 407-1-89.85			АСН-12		
Закладная деталь			Стадия	Масса	Масштаб			
M6			р.п.	1,6	1:50			
Лист 12			Листов					
СЕЛЬЭНЕРГПРОЕКТ			КАЗАХСКОЕ ОТДЕЛЕНИЕ					
г.Алма-Ата, 1984г.								

Привязан

Нач. отд.	Корнеев	И.И.
Т. спец.	Кач	И.И.
Н. контр.	Кач	И.И.
Г.ИП	Щербачев	И.И.
Ст. инж.	Красинова	И.И.

Инв. №

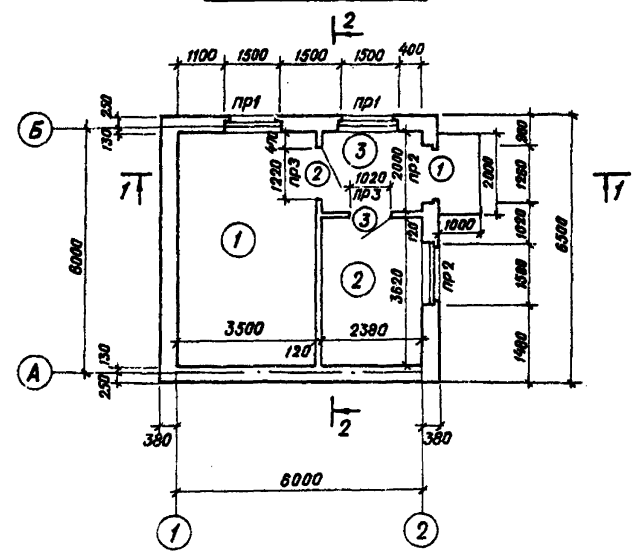
копировала И.И. формат 11

407-1-89.85 АЛЬБОМ I

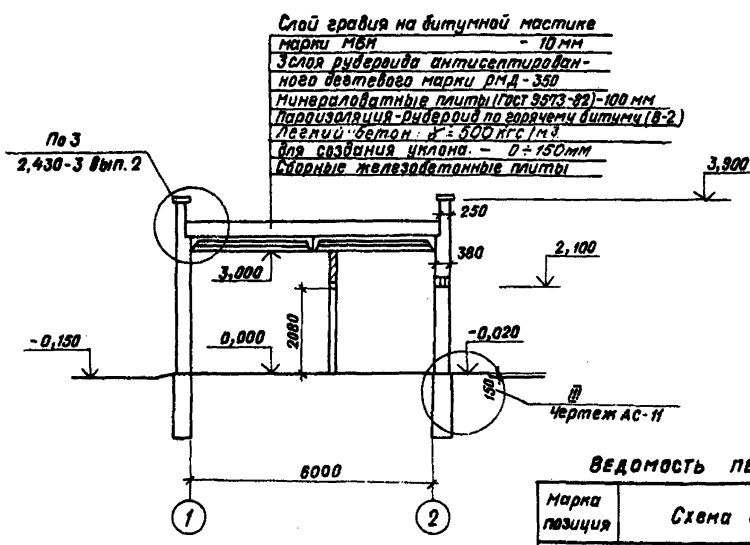
ТИПОВОЙ ПРОЕКТ

Л. № 1000. Подпись и дата. Взам. инв. №

ПЛАН НА ОТМ. 0,000



РАЗРЕЗ 1-1



СПЕЦИФИКАЦИЯ ЭЛЕМЕНТОВ ЗАПОЛНЕНИЯ ПРОЕМОВ

Марка, позиция	Обозначение	Наименование	Кол.	Масса, ед., кг	Примечание
1	Гост 17324-71	Дверной блок ДМ-ЛП	1		
2	То же	Дверной блок Д68-П	1		
3	То же	Дверной блок Д69-П	1		
ОМ-1	Гост 12506-81	Оконный блок ОС-12.15	3		

СПЕЦИФИКАЦИЯ ПЕРЕМЫЧЕК

Марка позиция	Обозначения	Наименование	Кол. на этаж	Всего	Масса, кг	Примечание
пр-1	Серия 1.138-10.8.1	1пр38-24.25.22у	2	2	325	
	Серия 1.138-10.8.1	1пр3-19.12.14	2	2	75	
пр-2	Серия 1.138-10.8.1	1пр2-15.12.14	2	6	75	
пр-3	Серия 1.138-10.8.1	1пр2-15.12.14	2	2	75	

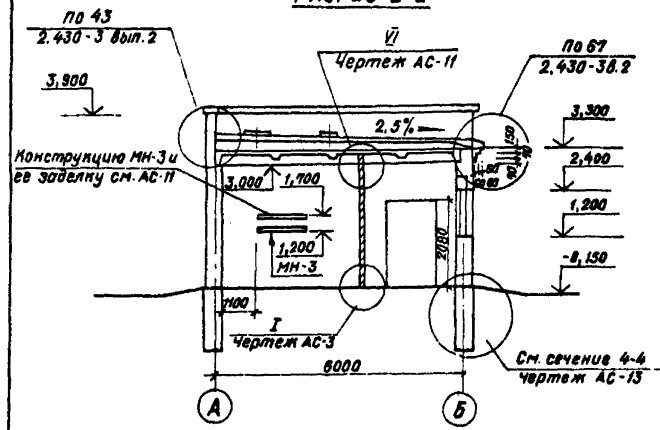
ВЕДОМОСТЬ ПЕРЕМЫЧЕК

Марка позиция	Схема сечения
пр-1	1пр3-19.12.14, 1пр38-24.25.22у
пр-2	1пр2-15.12.14
пр-3	1пр2-15.12.14

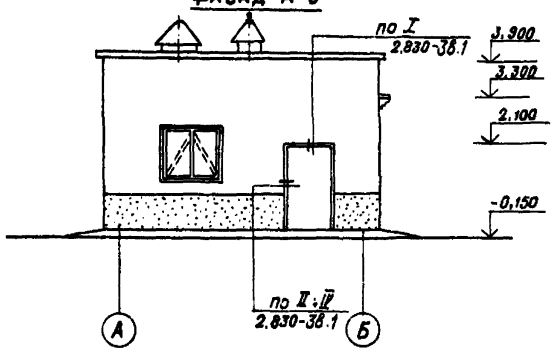
Экспликация помещений

Номер по плану	Наименование	Площадь, м ²	Категория производства по взрыво- пожарно и пожарной опасности
1	Машинный зал	20,09	Г
2	Щитовая	8,62	Д
3	Коридор	4,76	Д

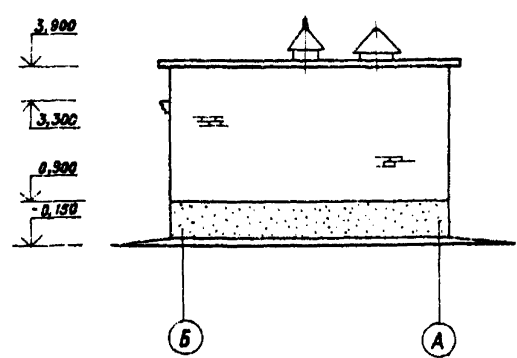
РАЗРЕЗ 2-2



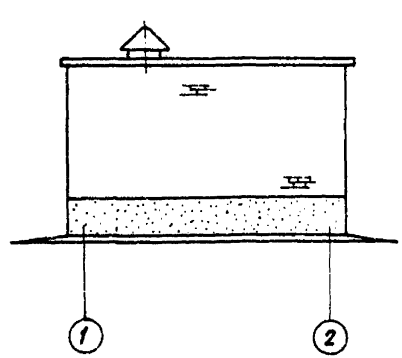
ФАСАД А-Б



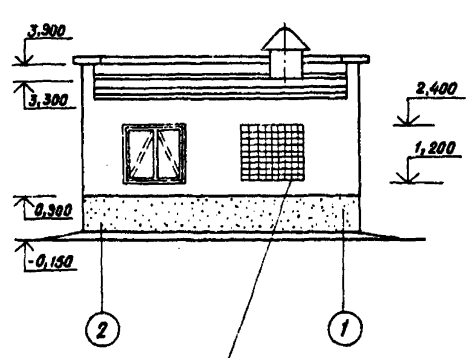
ФАСАД Б-А



ФАСАД 1-2



ФАСАД 2-1



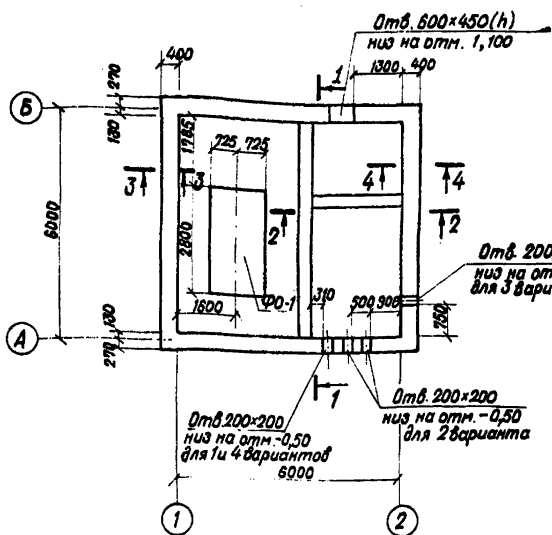
ВЕДОМОСТЬ ПРОЕМОВ ДВЕРЕЙ

Марка позиция	Размер проема в кладке
1	1260 x 2100
2	1220 x 2080
3	1202 x 2080

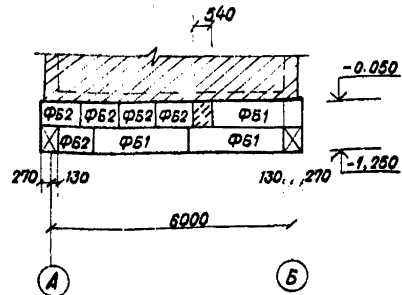
- Общие примечания см. лист АС-02
- За условную отметку 0.000 принят уровень чистого пола здания, что соответствует абсолютной отметке на генеральном плане.
- При возведении кирпичных стен устроить опорные подушки по листу АС-14.
- В местах примыкания перегородок в кладку сделать выпуски арматуры 2 ф 8А-1 через 6 рядов кладки по высоте.
- Крепление перегородок к плитам покрытия осуществлять посредством закладной детали МН-2 через 1,5м (см. Узел Ш-АС-И)
- Вокно машинного зала вставляются жалюзи с утолщенным клапаном (смотри чертежи марки 08)
- Перед устройством кровли по плитам уложить молниеприемную сетку из арматуры ф6А-1 (см. электротехническую часть).

Т.П. 407-1-89.85		АС-12	
Нач. отд. Гл. инж. Нач. инж. пр. Инженер Ст. инж.	Корнев Юц. Юц. Шестакова Краснова	Резервная дизельная электростанция мощностью 1 x 60 кВт	Стадия Лист Листов
Инв. №		План на отм. 0,000	СЕЛЬЭНЕРГОПРОЕКТ
		Разрезы 1-1; 2-2 Фасады. (Здание в кирпиче)	КАЗАХСКОЕ ОТДЕЛЕНИЕ
		Капирова А.	г. Алматы, 1984г.
			Формат 22

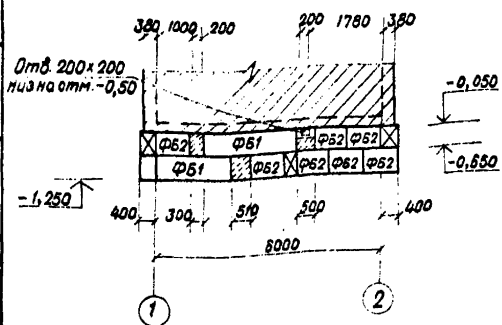
ПЛАН ФУНДАМЕНТОВ



РАЗВЕРТКА ПО ОСИ 1
ДЛЯ ВСЕХ ВАРИАНТОВ

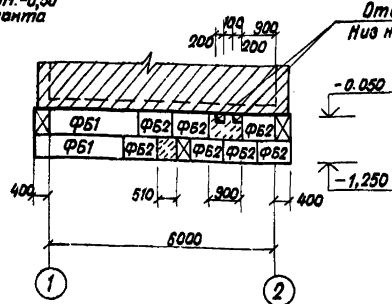


РАЗВЕРТКА ПО ОСИ А
ДЛЯ 1 и 4 ВАРИАНТОВ

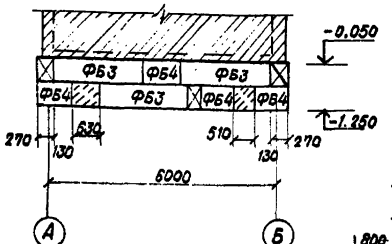


2-2

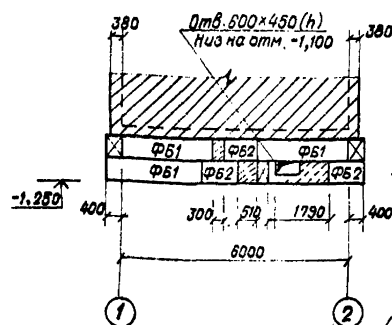
РАЗВЕРТКА ПО ОСИ А
ДЛЯ 2-ГО ВАРИАНТА



1-1

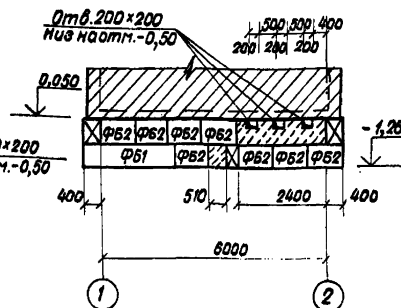


РАЗВЕРТКА ПО ОСИ Б
ДЛЯ ВСЕХ ВАРИАНТОВ

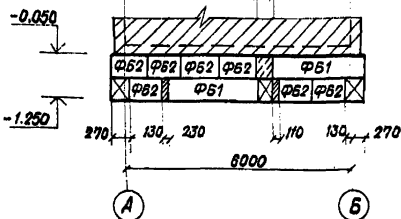


Гидроизоляция на отм. -0,050

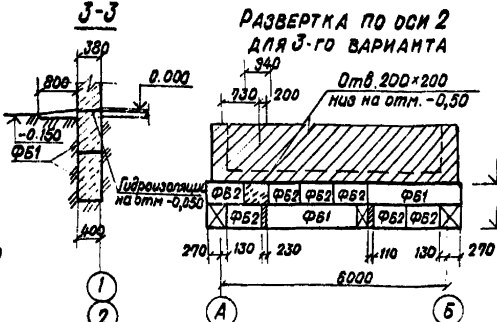
РАЗВЕРТКА ПО ОСИ А
ДЛЯ 3-ГО ВАРИАНТА



РАЗВЕРТКА ПО ОСИ 2
ДЛЯ 1, 2 и 4 ВАРИАНТОВ



РАЗВЕРТКА ПО ОСИ 2
ДЛЯ 3-ГО ВАРИАНТА



СПЕЦИФИКАЦИЯ ЭЛЕМЕНТОВ ЗАМАРКИРОВАННЫХ НА ДАННОМ ЛИСТЕ.

Марка, позиция	Обозначение	Наименование	Кол.	Масса, ед., т.	Примечание
ФУНДАМЕНТНЫЕ БЛОКИ					
ДЛЯ 1 и 4 ВАРИАНТОВ					
ФБ1	ГОСТ-13579-78	ФБС 24.4.6-Г	10	1,300	
ФБ2	ГОСТ 13579-78	ФБС 9.4.6-Г	22	0,470	
ФБ3	ГОСТ 13579-78	ФБС 24.3.6-Г	3	0,970	
ФБ4	ГОСТ 13579-78	ФБС 9.3.6-Г	9	0,350	
МАТЕРИАЛЫ					
Монолитный бетон марки М100					
ДЛЯ 2-ГО ВАРИАНТА					
ФБ1	ГОСТ 13579-78	ФБС 24.4.6-Г	10	1300	см. примечание п.4
ФБ2	ГОСТ 13579-78	ФБС 9.4.6-Г	22	0,470	
Монолитный бетон марки М100					
ДЛЯ 3-ГО ВАРИАНТА					
ФБ1	ГОСТ 13579-78	ФБС 24.4.6-Г	9	1,300	то же
ФБ2	ГОСТ 13579-78	ФБС 9.4.6-Г	23	0,470	
Монолитный бетон марки М100					
ФУНДАМЕНТ					
ФД-1	АС-10	ФД-1	1		

1. Кладку фундаментных блоков вести на растворе марки М25. Нижний ряд блоков укладывается по выровненному песчаному основанию слоем 50 мм. Местные заделки выполнять из бетона марки 100.
2. Горизонтальную гидроизоляцию выполнить из цементного раствора толщиной 30 мм с гидрофобными добавками на отметке -0,050.
3. За отметку 0,000 принята отметка чистого пола, соответствующая абсолютной отметке по генплану.
4. Количество блоков ФБ3 и ФБ4 для вариантов 2 и 3 соответствует вариантам 1 и 4.
5. Фундамент ФД-1 смотри карнасно-панельный вариант лист АС-10.
6. Придачку конкретно, т.е. одного из вариантов при раскладке блоков смотри лист АС-15.

7.П 407-1-89.85		АС-13
Придачка	Нач. отд. Корнев К.И.	Резервная дизельная электростанция мощностью 1х60кВт.
	Нар. прот. Кац	Стация Лист 13
	Инж. пр. Щербачевич С.И.	СЕЛЭНЕРГОПРОЕКТ
	Инж. пр. Шестакова В.И.	КАЗАНСКОЕ ОТДЕЛЕНИЕ
	Ст. инж. Красикова	г. АЛМА-АТА, 1984г.
Ивб. №		Формат 22

Копировала _____

407-1-89.85 АЛЬБОМ I

ТИПОВЫЙ ПРОЕКТ

СХЕМА РАСПОЛОЖЕНИЯ
ОПОРНЫХ ПОДУШЕК
НА ОТМ. 2.840

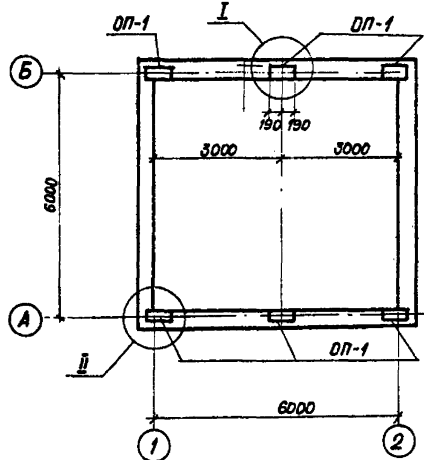
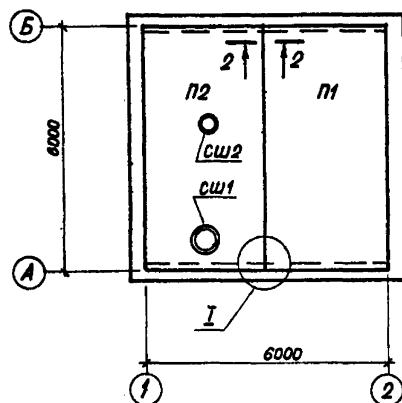


СХЕМА РАСПОЛОЖЕНИЯ
ПЛИТ ПОКРЫТИЯ



План КРОВЛИ

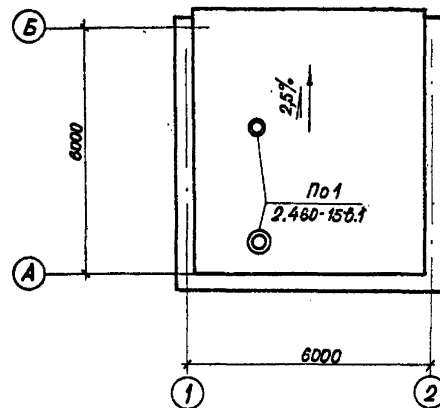
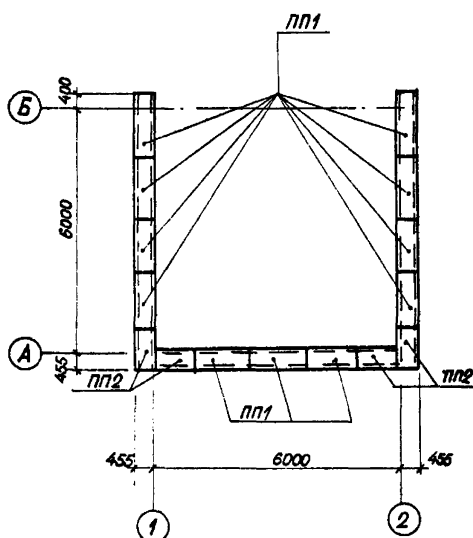
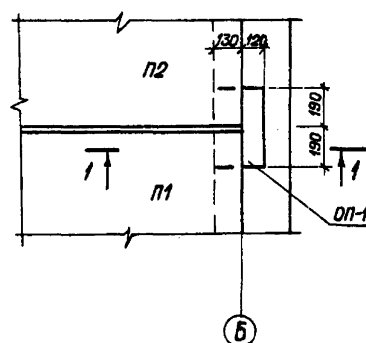


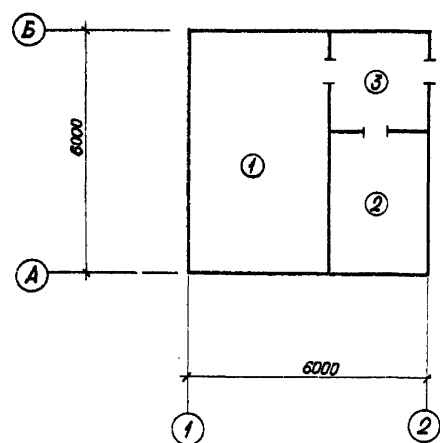
СХЕМА РАСПОЛОЖЕНИЯ ПАРАПЕТНЫХ
ПЛИТ



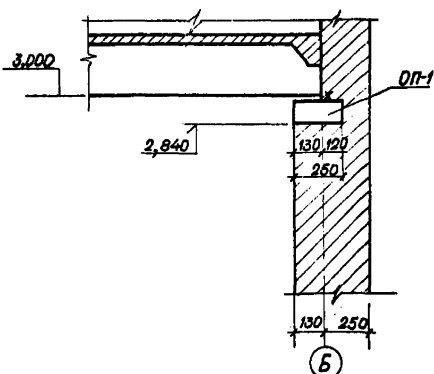
I



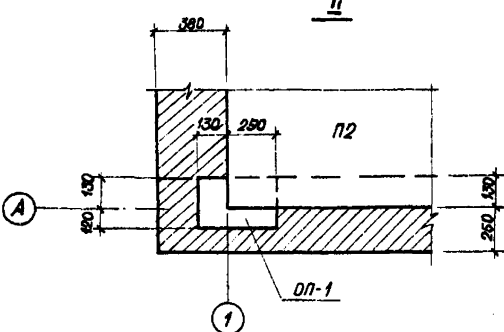
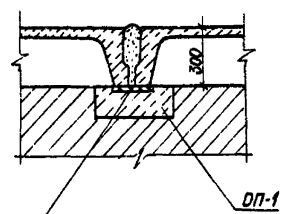
План полов



1-1



2-2



ЭКСПЛИКАЦИЯ ПОЛОВ

Наименование или номер пола по проекту	Тип пола по проекту	Схема пола или номер узла по проекту	Элементы пола и их толщина	Площадь пола, м ²
1,2,3	П9	СНиП II-В8-71	Покрытие - бетон М200 - 20 мм Подстилающий слой бетон М100 - 150 мм Основание - уплотненный щебнем грунт - 100 мм	34,4

СПЕЦИФИКАЦИЯ ЭЛЕМЕНТОВ К СХЕМАМ, РАСПОЛОЖЕННЫМ НА ДАННОМ ЛИСТЕ.

Марка, позиция	Обозначение	Наименование	Кол.	Масса ед, кг	Примечание
Плиты покрытия					
П1	Серия 1.865.1-4/80 0.1,2	1ПГ-5А IV-T	1	2250	
П2	То же и АСУ-05	1ПВ7-5А IV-T-1	1	2850	
Опорные подушки					
ОП-1	Серия 1.869.1-1	ОП 2,5-4	6	33	
Стаканы железобетонные					
СШ1	Серия 1.494-24	СБ.7А-3	1	310	
СШ2	Серия 1.494-24	СБ 4А-1	1	150	
Плиты парапетные					
ПП-1	ГОСТ 6786-80	ПП 15.4-Т	11	120	
ПП-2	ГОСТ 6786-80	ППУ 10.4-Т	4	80	

- Данный лист смотреть совместно с листом АС-02
- По периметру наружных стен здания устроить теплоизоляцию пола из утеплителя шириной 800мм и толщиной 150мм согласно СНиП II-3-79 п.1.7 по узлам на листе АС-1.
- Швы между плитами покрытия заполнить бетоном на мелком заполнителе или цементным раствором марки М200.
- Сборные вентиляционные стаканы прибить к закладным деталям плиты покрытия. Толщина шва hш-6мм. Электроды типа Э-42.
- Перед устройством кровли по плитам покрытия уложить молниеприемную сетку из ф 6А1 (см. электротехническую часть проекта).

Инв. № подл. Подпись и дата Взам. инв. №

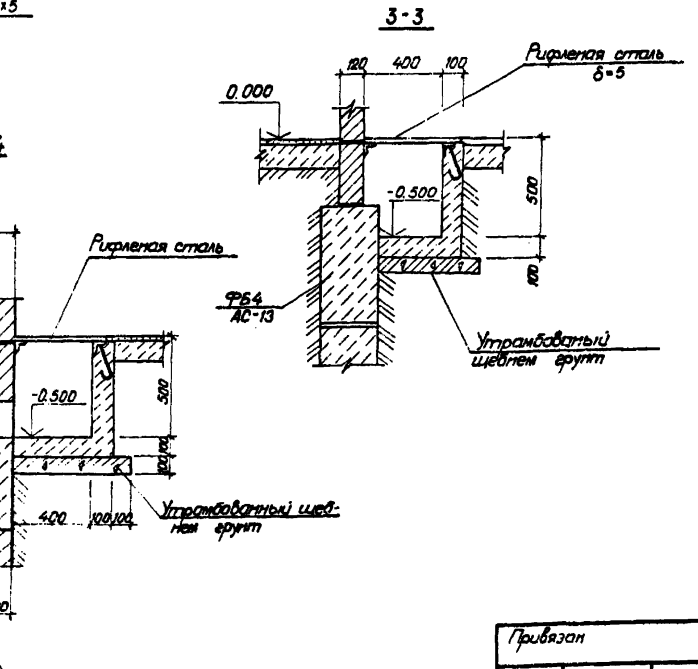
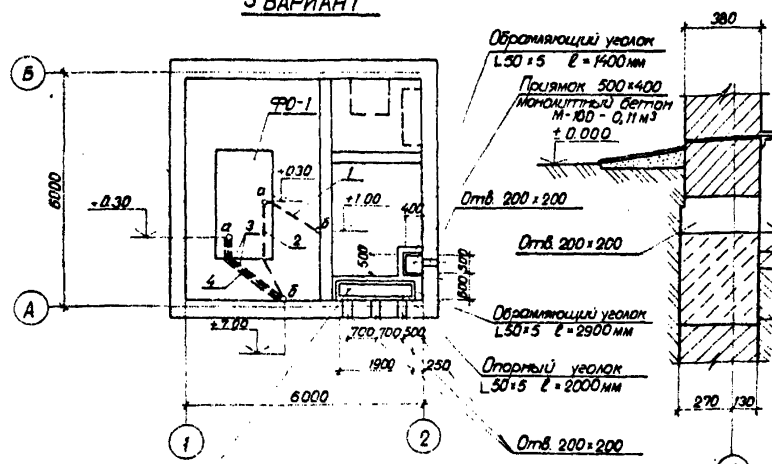
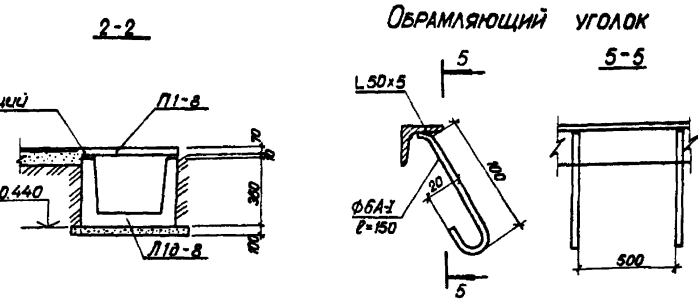
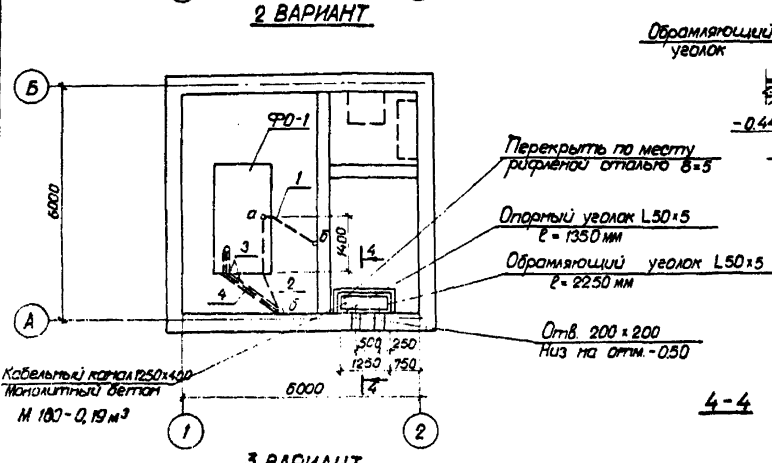
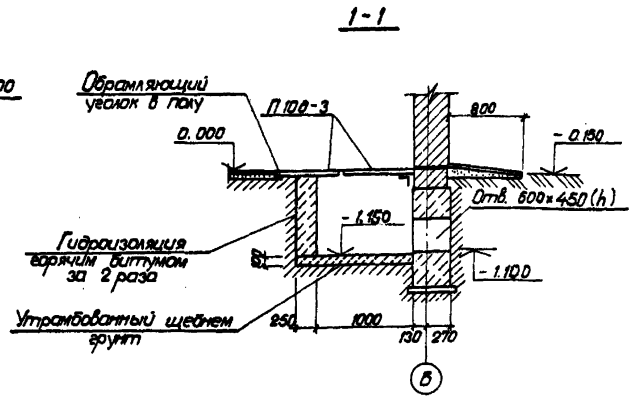
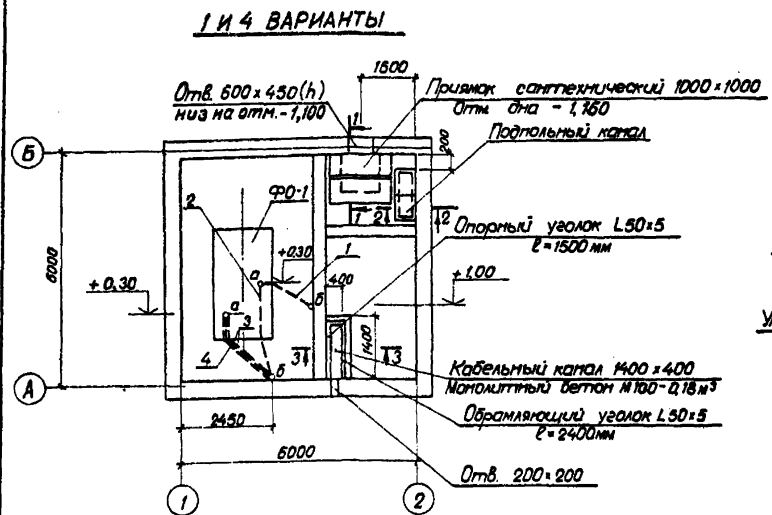
Приязан
Инв. №

И.п. 407-1-89.85		АС-14	
Нач. отд. Корнев	Резервная дизельная электростанция мощностью 1х60 кВт	Стадия РП	Лист 14
Инж.пр. Шербаков	Схемы расположения плит покрытия, опорных подушек, парапетных плит. План полов.	СЕЛЬЭНЕРГОПРОЕКТ КАЗАХСКОЕ ОТДЕЛЕНИЕ г. АЛМА-АТА, 1984г.	
Инж. Шестакова	План кровли (здание в кирпиче)	Копировала Фаз...	
Ст. инж. Краснова		Формат 22	

407-1-89.85 АЛЬБОМ I

ТИПОВОЙ ПРОЕКТ

Лист № 10/10. Подпись и дата. Имя, Фамилия, Инициалы



СПЕЦИФИКАЦИЯ ТРУБ

№ трубы	Диаметр трубы	Профиль трубы	Длина, м	Масса одной трубы, кг	Количество	Общая масса, кг
Для вариантов 1, 2, 3, 4						
1	25x2	10...А'' 350 180 10...Б'' 10...А'' 10...Б''	3,27	4,84	1	4,84
2	25x2	10...А'' 500 1220 10...Б'' 10...А'' 10...Б''	3,65	5,40	1	5,40
3	25x2	10...А'' 1990 300 10...Б'' 10...А'' 10...Б''	3,62	5,36	2	10,72
4	40x25	10...А'' 1990 300 10...Б'' 10...А'' 10...Б''	3,72	9,74	1	9,74

СПЕЦИФИКАЦИЯ ЭЛЕМЕНТОВ К СХЕМЕ, РАСПОЛОЖЕННОЙ НА ДАННОМ ЛИСТЕ

Марка, поз	Обозначение	Наименование	Кол	Масса ед.ке	Примечание
		Листки и плиты покрытия для прямого и лотков			
Л19-8	Серия 3.006-2 8,0,1	Лоток Л19-8	2	110	
П10г-3	То же	Плита П10г-3	2	190	
П1-8	То же	Плита П1-8	2	40	
Материалы					
		Монолитный бетон М100 для сантехпроема	159	м³	
ГОСТ 19771-74		Опорный уголок L50x5	6,35	23,94	
ГОСТ 19771-74		Обрамляющий уголок L50x5	15,35	57,86	
ГОСТ 2590-71		Анкер Ф6A1 l=150мм	41	0,033	
ГОСТ 8568-77		Сталь рифленая δ=5	2,9	м²	

- Для привязки конкретно, т.е. одного из вариантов, смотрите электрическую часть проекта чертеж 3-9
- При устройстве пола заложить трубы, согласно данного чертежа.
- Элементы обрамляющих уголков и анкера соединять на сварке электродами Э-42 с двух сторон шва = 4мм.
- Прямки выполнять из бетона М100. Стены проемов гидроизолировать горячим битумом за 2 раза

Т.П. 407-1-89.85 AC-15.

Привязан	Начальник	Коренев	Инженер	Резервная дизельная электростанция мощностью 1х60кВт	Студия	Лист	Листов
	Инженер	Кац	Инженер	Схема расположения помещений	РП	15	
	Инженер	Шербачев	Инженер	Раскладка труб	СЕЛЗЭНЕРПРОЕКТ		
	Инженер	Щетанова	Инженер	Варианты 1-4	Казахское отделение		
	Инженер	Краснова	Инженер	Варианты 1-4	г.Алма-Ата, 1984г.		

Копировала: ...

Формат 22

407-1-89.85 Альбом I

Типовой проект

Имя, инициалы и дата
Имя, инициалы и дата

ВЕДОМОСТЬ РАБОЧИХ ЧЕРТЕЖЕЙ ОСНОВНОГО КОМПЛЕКТА ОВ

Лист	Наименование	Примечание
01	Общие данные	
02	Отопление и вентиляция. План, разрез, схема системы отопления	

ВЕДОМОСТЬ ССЫЛОЧНЫХ И ПРИЛАГАЕМЫХ ДОКУМЕНТОВ

Обозначение	Наименование	Примечание
Ссылочные документы		
Серия 4.304-69	Детали крепления санитарно-технических приборов и трубопроводов	
Серия 5.903-2	Воздухосборники для систем отопления и теплоснабжения вентиляционных установок.	
Серия 1.494-27 вып. 1,7	Воздухоприводные устройства с подвижными утепленными клапанами.	
Серия 3.904-5/73	Конструкции тепловой изоляции трубопроводов	
Прилагаемые документы		
ОВ-03	Самооткрывающиеся клапаны для крышных вентиляторов ИЦЗ-30. Пояснительная записка.	
ОВ-04	Клапан. АЗЕ 034.000-02	
ОВ-05	Корпус клапана. АЗЕ 034.010-02	
ОВ-06	Клапан. Сборочный чертеж. АЗЕ 034.000-02	
ОВ-07	Корпус клапана. Сборочный чертеж. АЗЕ 034.010-02	
ОВ-08	Полуось. АЗЕ 034.001	
ОВ-09	Болт. АЗЕ 034.002	
ОВ-10	Диск. АЗЕ 034.003-02	
ОВ-11	Обечайка. АЗЕ 034.005-02	
ОВ-12	Противовес. АЗЕ 034.004-02	
ОВ-13	Втулка. АЗЕ 034.006. Упор АЗЕ 034.007	
ОВ С0	Спецификации оборудования	
ВМ	Ведомость потребности в материалах	См. альбом II

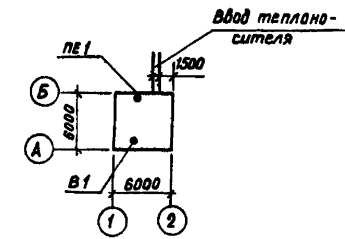
Типовой проект разработан в соответствии с действующими нормами и правилами и предусматривает мероприятия обеспечивающие взрывную, взрывопожарную и пожарную безопасность при эксплуатации здания.

Главный инженер проекта *С.В. Щербачевич*
главный инженер проекта, осуществивший привязку

ХАРАКТЕРИСТИКА ОТОПИТЕЛЬНО-ВЕНТИЛЯЦИОННЫХ СИСТЕМ.

Обозначение системы	Кол. систем	Наименование обслуживаемого помещения (технологического оборудования)	Тип установки агрегата	Вентилятор				Электродвигатель			Примечание	
				Тип, исполнение по взрывозащите	№	Схемное обозначение	Положение	Q м³/ч	P Па (кгс/м²)	П кВт/мин		Тип исполнения по взрывозащите
В1	1	Машинный зал	ВКР	В,3	-	8700	370 (37)	950	4А100Л6У2	2,2	950	

ПЛАН - СХЕМА



ОБЩИЕ УКАЗАНИЯ

Расчетная температура наружного воздуха в холодный период года принята -30°С.
 Расчетные температуры внутреннего воздуха при неработающем дизеле приняты в машинном зале +6°С; в щитовой +18°С.
 Теплоноситель в системе отопления горячая вода с параметрами 95-70°С.
 В качестве нагревательных приборов приняты регистры из гладких труб.
 В помещении щитовой соединения трубопроводов выполняются на сварке, запорно-регулирующая арматура не устанавливается.
 Уклон трубопроводов $i = 0,002$ на схеме отопления указан стрелкой.
 Трубопроводы и регистры из гладких труб окрашиваются масляной краской за 2 раза.
 Трубопроводы, прокладываемые в подпольном канале, изолируются минераловатными полуцилиндрами на синтетическом связующем с покровным слоем из лакокрасочного материала.
 Монтаж систем отопления и вентиляции вести в соответствии со СНиП II-28-75.

ОСНОВНЫЕ ПОКАЗАТЕЛИ ПО ЧЕРТЕЖАМ ОТОПЛЕНИЯ И ВЕНТИЛЯЦИИ

Наименование здания (сооружения, помещения)	Вариант здания	Периоды года при tн, °С	Расход тепла Вт (ккал/ч)				Расход холода Вт (ккал/ч)	Установленная мощность электродвигателя
			На отопление	На вентиляцию	На горячее водоснабжение	Общий		
Дизельная электростанция	Наркашпанельный	-30	9630 (8330)	—	5700 (4800)	14890 (12630)	—	2,2
		-30	10300 (8830)	—	—	10300 (8830)	—	2,2
Ограждения			Единица измерения		Коэффициенты теплопередачи при tн = -30°С			
Покровные			Вт/м²·°С (ккал/м²·°С)		1,31 (1,13)			
Стены панельные		S=250 мм	"		1,36 (1,17)			
Стены кирпичные		S=380 мм	"		1,54 (1,32)			
Окна с двойным остеклением			"		2,9 (2,5)			
Двери			"		4,65 (4,0)			

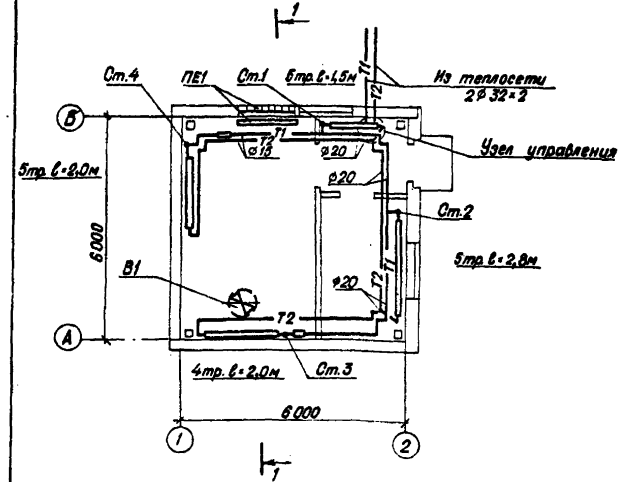
Привязан	
Имя, инициалы	
№ проекта	7.П. 407-1-89.85
Объект	ОВ-01
Нач. отд. Кореньев	
Гл. спец. Коц	
Н. контр. Коц	
Глп. Щербачевич	
Ст. инж. Щабункина	
Резервная дизельная электростанция мощностью 1х60 кВт	Стадия Лист Листов рп 01 13
общие данные	СЕЛЭНЕРГПРОЕКТ КАЗАХСКОЕ ОТДЕЛЕНИЕ Г. АЛМА-АТА, 1984 г.

попирова А.И.

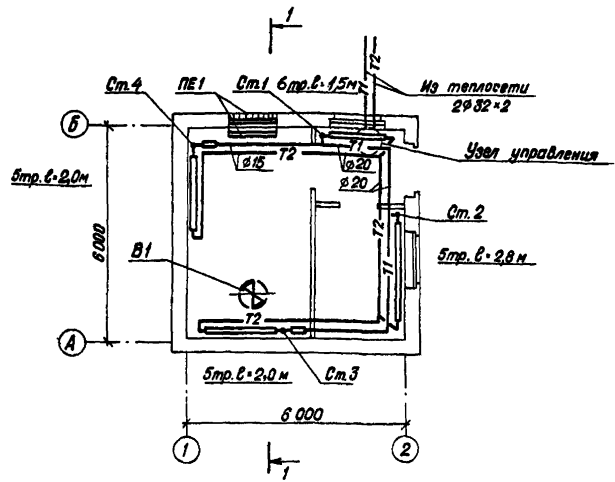
формат

407-1-89.85 АЛЬБОМ I

**КАРКАСНО - ПАНЕЛЬНЫЙ ВАРИАНТ
ПЛАН**



**КИРПИЧНЫЙ ВАРИАНТ
ПЛАН**



**СПЕЦИФИКАЦИЯ
ОТОПИТЕЛЬНО - ВЕНТИЛЯЦИОННЫХ УСТАНОВОК**

Марка поз.	Обозначение	Наименование	Кол.	Масса ед. кг	Примечание
В1	Дубровский Литвамо - механический завод	Вентилятор крышный БКР № 63 с электродвигателем 4А 100L ВУ2 N = 2,2 кВт n = 915 об/мин.			
ПЕ1	с. 1.494 - 27 вып. 1.7	Воздухприемное устройство с подвесным утепленным клапаном	1		
		5018 000 000 - 04	1		

СХЕМА СИСТЕМЫ ОТОПЛЕНИЯ

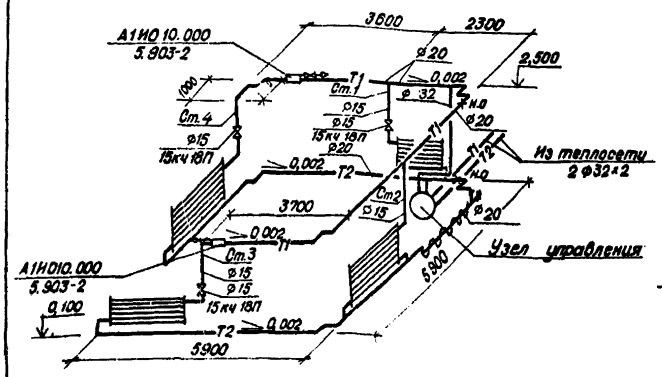
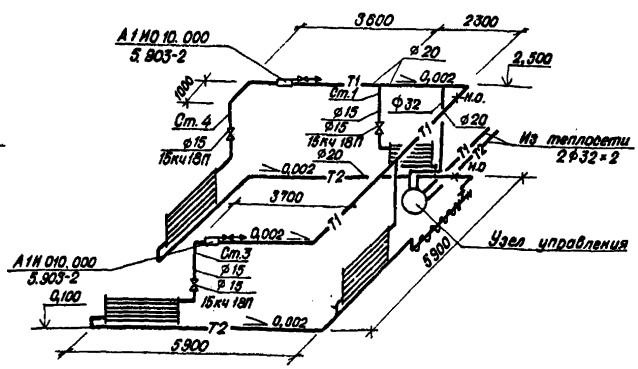
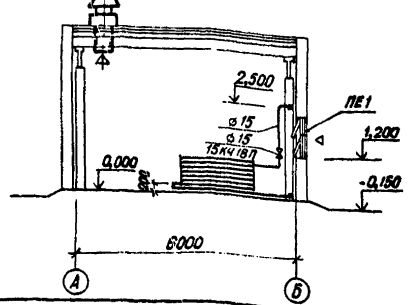


СХЕМА СИСТЕМЫ ОТОПЛЕНИЯ

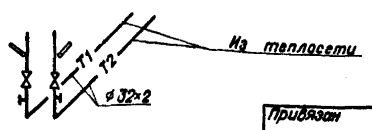


- T1 — Подающий теплопровод
- T2 — Обратный теплопровод
- Регистр из гладких труб
- Вентиль запорный
- Уклон трубопровода
- Тройник спускной с пробкой
- Изолированный трубопровод
- Крышный вентилятор
- Термометр улавой

РАЗРЕЗ 1-1



Узел управления



Нач. отд.		Корнев	ТЛ. 407-1-89.85		08-02
Тл. спец.		Кац			
И. контр.		Кац			
Г. инж.		Щербачевич			
Ст. инж.		Шошункина			
Резервная дизельная электростанция мощностью 1кВт 80 кВт			Стация	Лист	Листов
План. Разрез. Схема системы отопления.			рп	02	
СЕЛЬЗНЕРГПРОЕКТ КАЗАХСКОЕ ОТДЕЛЕНИЕ г. АЛМА-АТА, 1984г.					

М.В. М. Лоды. Подпись и дата. Взам. инв. №

407-1-89-85 Альбом I

ПОЯСНИТЕЛЬНАЯ ЗАПИСКА

Самооткрывающиеся клапаны для крышных радиальных (центробежных) вентиляторов ВКР №6,3 предназначены для предотвращения утечек теплового воздуха из помещения при неработающем вентиляторе. Они могут применяться только при использовании вентилятора без сети воздуховодов (см. рекомендации по применению, установке и эксплуатации крышных вентиляторов серия АЗ-780) в настоящее время клапаны серийно не выпускаются.

Самооткрывающийся клапан представляет собой цилиндрическую обечайку, в которой эксцентрично установлена створка, свободно вращающаяся в конических опорах и уравновешенная противовесом. Створка клапана открывается потоком воздуха и закрывается под воздействием собственного веса при неработающем вентиляторе.

Обозначение конструкторских документов и основные технические данные клапанов.

Номер вентилятора	Обозначение клапана	Диаметр обечайки, мм	Высота клапана, мм	Масса клапана кг
6,3	АЗЕ 034.000-02	603	300	13,0

ТЕХНИЧЕСКИЕ ТРЕБОВАНИЯ.

1. Легкость хода створки клапана регулировать болтом (поз.3)
2. Створка клапана должна свободно открываться потоком воздуха при включении вентилятора и закрываться при выключении его под воздействием собственного веса, что должно достигнуто перемещением противовеса (поз.5) по пазам.
3. Вся поверхность клапана, кроме резьбовых и мест трения, должны иметь лакокрасочное покрытие класса У по ГОСТ 9.032-74, группы УЖе по ГОСТ 9.104-79. Материал покрытия устанавливается изготовителем клапана.

Имя, № табл. Подпись и дата Власт. или И.И.

м.п. 407-1-89.85 **ОВ-03**

Приязан	Нач. отд.	Коренев	Самооткрывающиеся клапаны для крышных вентиляторов ВКР №6,3 Пояснительная записка	Лит.	Масса	Масштаб
	Гл. спец.	Кац		0		
	И. контр.	Кац		Лист 03 Листов		
	ГИП	Шербачев		СЕЛЬЭНЕРГОПРОЕКТ КАЗАХСКОЕ ОТДЕЛЕНИЕ г. ДЛМА-АТА, 1984г.		
	Ст. инж.	Шабунина		Копировала Формат		

407-1-89-85 Альбом I

407-1-89-85 Альбом I

Формат	Длина	Пов.	Обозначение	Наименование	Кол.	Примечание
				Документация		
12			АЗЕ 034.000-02	Оборочный чертёж		
				ДЕТАЛИ		
11	1		АЗЕ 034.010-02	Корпус клапана	1	
11	2		АЗЕ 034.001	Полусь	2	
11	3		АЗЕ 034.002	Болт	2	
11	4		АЗЕ 034.003-02	Диск	1	
11	5		АЗЕ 034.004-02	Противовес	2	
				СТАНДАРТНЫЕ ИЗДЕЛИЯ		
	1/10			Болт ГОСТ 7798-70*		
				М8х25.38.016 / М6х30.38.016	4/2	
	1/8			Гайка ГОСТ 5915-70*		
				М6.4.016 / М10.4.016	12/2	
	9			Шайба 6.01.016		
				ГОСТ 11371-78	2	

м.п. 407-1-89.85 **ОВ-04**

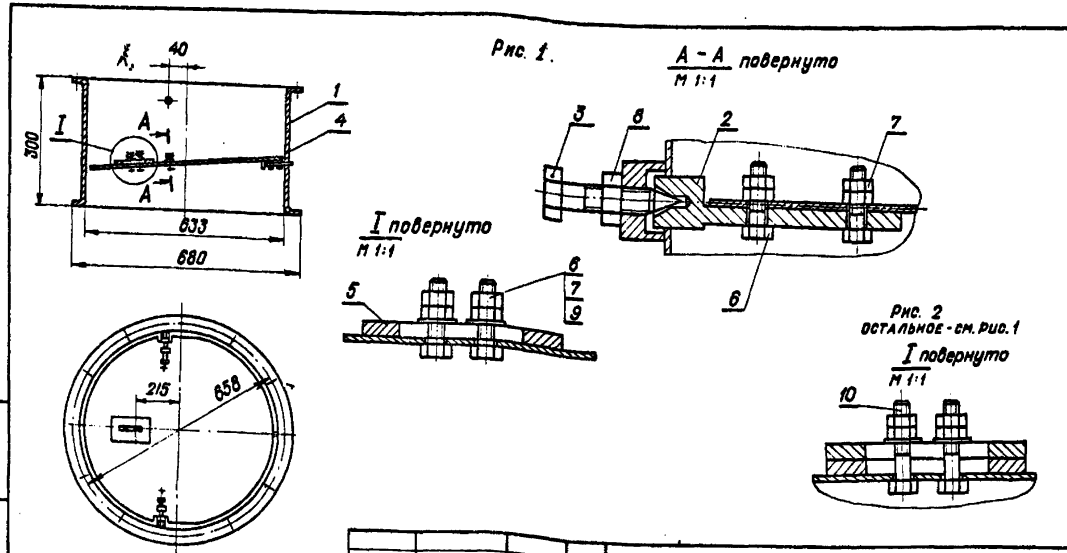
Приязан	Нач. отд.	Коренев	Клапан АЗЕ 034.000.02	Лит.	Масса	Масштаб
	Гл. спец.	Кац		0		
	И. контр.	Кац		Лист 04 Листов		
	ГИП	Шербачев		СЕЛЬЭНЕРГОПРОЕКТ КАЗАХСКОЕ ОТДЕЛЕНИЕ г. ДЛМА-АТА, 1984г.		
	Ст. инж.	Шабунина		Копировал Формат		

м.п. 407-1-89.85 **ОВ-05**

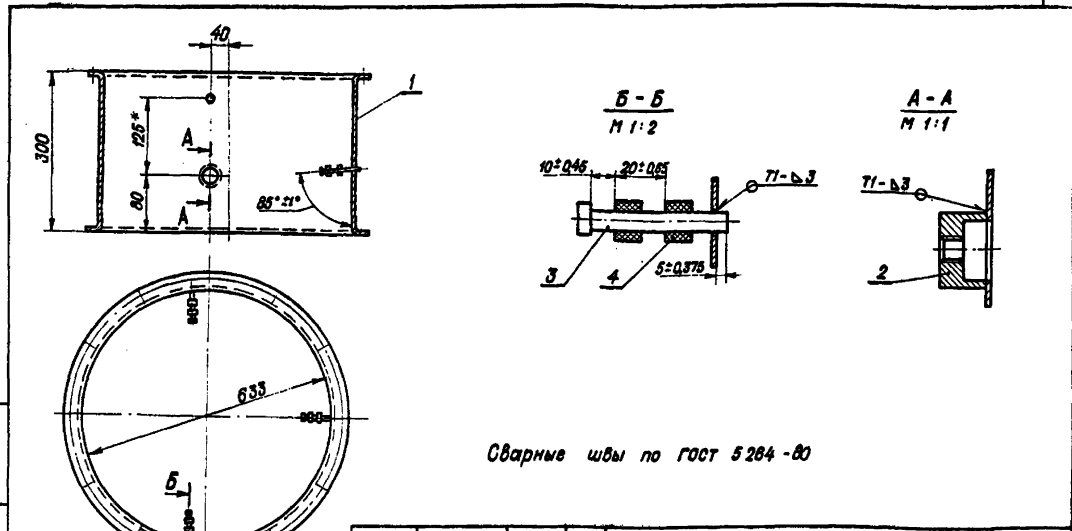
Формат	Длина	Пов.	Обозначение	Наименование	Кол.	Примечание
				Документация		
11			АЗЕ 034.010-02	Оборочный чертёж		
				ДЕТАЛИ		
11	1		АЗЕ 034.005-02	Обечайка	1	
11	2		АЗЕ 034.006	Втулка	2	
11	3		АЗЕ 034.007	Упор	3	
64	4		АЗЕ 034.008	Кольцо		
				Резина-пластина 10М-м		
				ГОСТ 7338-77*		
				Ф16±1.0 x Ф8±0,3	6	0,0023кг.

м.п. 407-1-89.85 **ОВ-05**

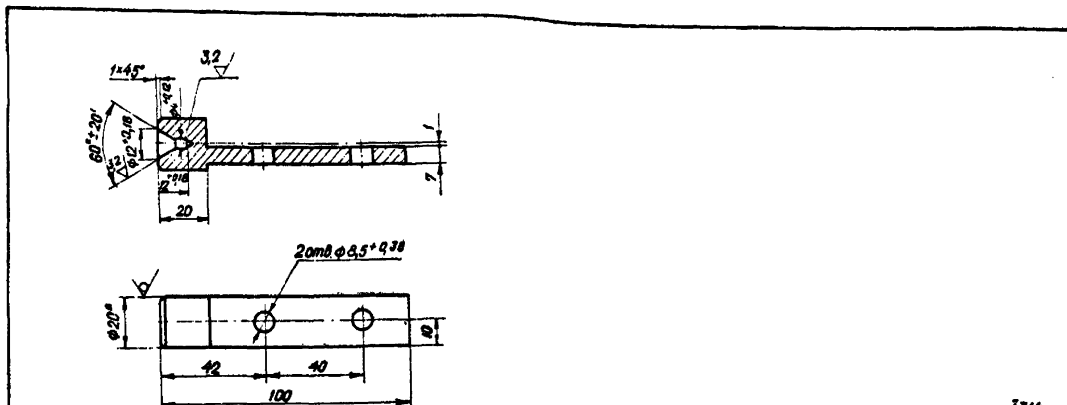
Приязан	Нач. отд.	Коренев	Корпус клапана АЗЕ 034.010-02	Лит.	Масса	Масштаб
	Гл. спец.	Кац		0		
	И. контр.	Кац		Лист 05 Листов		
	ГИП	Шербачев		СЕЛЬЭНЕРГОПРОЕКТ КАЗАХСКОЕ ОТДЕЛЕНИЕ г. ДЛМА-АТА, 1984г.		
	Ст. инж.	Шабунина		Копировала Формат		



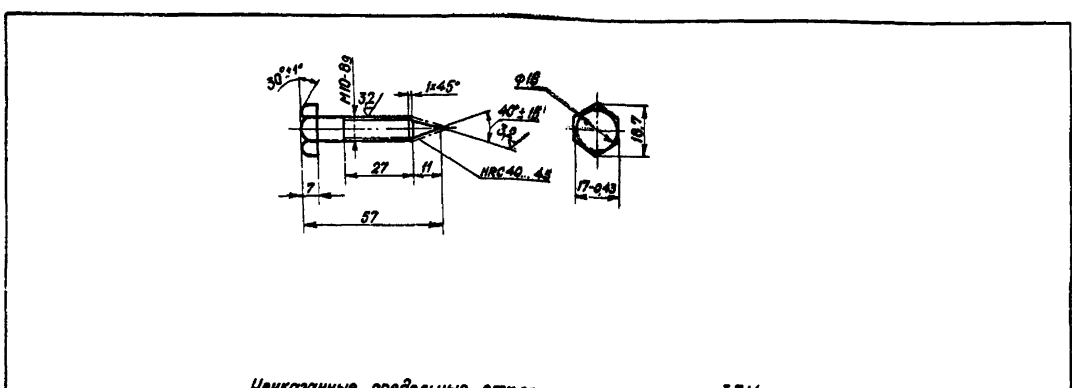
Привязан		Имя, № табл.		Подпись и дата		Взам. инв. №		м.п. 407-1-89.85		0В-06	
Нач. отд.	Корнев	Л. спец.	Кац	И. контр.	Кац	Г. инж.	Щербачевич	Ст. инж.	Шабунина	КЛАПАН Оборочный чертёж АЗЕ 034 000-02	
Лит		Масса		Масштаб		Лист 06		Листов		СЕЛЪЗНЕРГОПРОЕКТ КАЗАХСКОЕ ОТДЕЛЕНИЕ Г. АЛМА-АТА, 1984 г.	
0		14,3		1:1						Копировала Шиб... Формат 11	



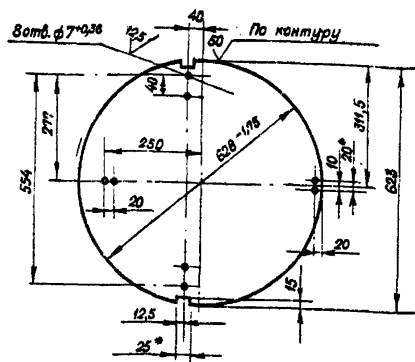
Привязан		Имя, № табл.		Подпись и дата		Взам. инв. №		м.п. 407-1-89.85		0В-07	
Нач. отд.	Корнев	Л. спец.	Кац	И. контр.	Кац	Г. инж.	Щербачевич	Ст. инж.	Шабунина	КОРПУС КЛАПАНА Оборочный чертёж АЗЕ 034.010-02	
Лит		Масса		Масштаб		Лист 07		Листов		СЕЛЪЗНЕРГОПРОЕКТ КАЗАХСКОЕ ОТДЕЛЕНИЕ Г. АЛМА-АТА, 1984 г.	
0		8,9		-						Копировала Шиб... Формат 11	



Привязан		Имя, № табл.		Подпись и дата		Взам. инв. №		м.п. 407-1-89.85		0В-08	
Нач. отд.	Корнев	Л. спец.	Кац	И. контр.	Кац	Г. инж.	Щербачевич	Ст. инж.	Шабунина	ПОЛУШАТЬ АЗЕ 034.001	
Лит		Масса		Масштаб		Лист 08		Листов		СЕЛЪЗНЕРГОПРОЕКТ КАЗАХСКОЕ ОТДЕЛЕНИЕ Г. АЛМА-АТА, 1984 г.	
0		0,16		1:1						Копировала Шиб... Формат 11	



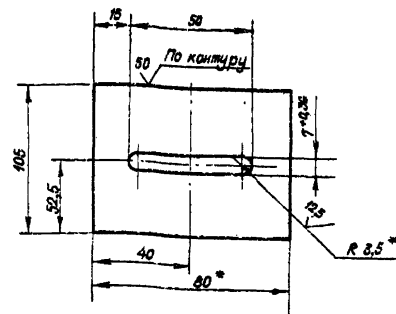
Привязан		Имя, № табл.		Подпись и дата		Взам. инв. №		м.п. 407-1-89.85		0В-09	
Нач. отд.	Корнев	Л. спец.	Кац	И. контр.	Кац	Г. инж.	Щербачевич	Ст. инж.	Шабунина	БОЛТ АЗЕ 034.002	
Лит		Масса		Масштаб		Лист 09		Листов		СЕЛЪЗНЕРГОПРОЕКТ КАЗАХСКОЕ ОТДЕЛЕНИЕ Г. АЛМА-АТА, 1984 г.	
0		0,035		1:1						Копировала Шиб... Формат 11	



Неуказанные предельные отклонения размеров $\pm \frac{IT14}{2}$

Изд. №	Имя	Дата	Взам. инв. №	т.п. 407-1-89.85	ОВ-10
Привязан	Нач. отд. Корнеев	Гл. спец. Кач	И. конт. Кач	Лит 0	Масса 3,9
	ГНП Щербачев	Ст. инж. Шабунина		Масштаб 1:5	
	Лист 51.6 ГОСТ 19903-74		СЕЛЬЭНЕРГПРОЕКТ		
	1-IV-Ст.3 ГОСТ 16523-70		КАЗАХСКОЕ ОТДЕЛЕНИЕ		
			г. Алма-Ата, 1984г.		

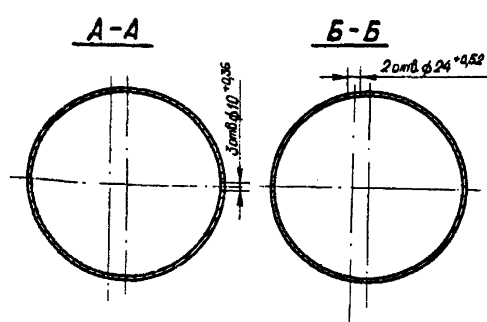
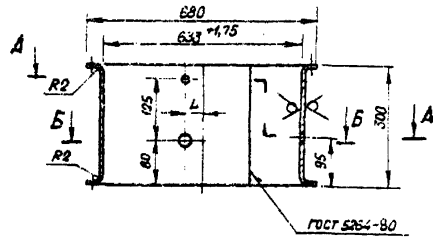
Копировала Рдг
Формат И



Неуказанные предельные отклонения размеров $\pm \frac{IT16}{2}$

Изд. №	Имя	Дата	Взам. инв. №	т.п. 407-1-89.85	ОВ-12
Привязан	Нач. отд. Корнеев	Гл. спец. Кач	И. конт. Кач	Лит 0	Масса 0,38
	ГНП Щербачев	Ст. инж. Шабунина		Масштаб —	
	Лист 56.0 ГОСТ 19903-74		СЕЛЬЭНЕРГПРОЕКТ		
	1-IV-Ст.3 ГОСТ 16523-70		КАЗАХСКОЕ ОТДЕЛЕНИЕ		
			г. Алма-Ата, 1984г.		

Копировала Рдг
Формат И

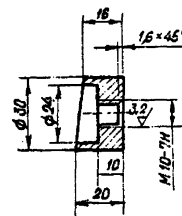


Неуказанные предельные отклонения размеров: отверстий H14 валов h14, остальные $\pm \frac{IT14}{2}$

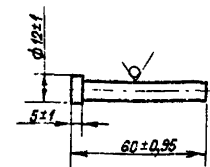
Изд. №	Имя	Дата	Взам. инв. №	т.п. 407-1-89.85	ОВ-11
Привязан	Нач. отд. Корнеев	Гл. спец. Кач	И. конт. Кач	Лит 0	Масса 8,7
	ГНП Щербачев	Ст. инж. Шабунина		Масштаб 1:5	
	Лист 51.6 ГОСТ 19903-74		СЕЛЬЭНЕРГПРОЕКТ		
	1-IV-Ст.3 ГОСТ 16523-70		КАЗАХСКОЕ ОТДЕЛЕНИЕ		
			г. Алма-Ата, 1984г.		

Копировала Рдг
Формат И

Втулка
Ст.3 ГОСТ 380-71*



Упор
Круж В8 ГОСТ 2590-71*
Ст.3 ГОСТ 535-79*



Неуказанные предельные отклонения размеров $\pm \frac{IT14}{2}$
Размер в скобках дан для АЭЕ 034.007

Изд. №	Имя	Дата	Взам. инв. №	т.п. 407-1-89.85	ОВ-13
Привязан	Нач. отд. Корнеев	Гл. спец. Кач	И. конт. Кач	Лит 0	Масса 0,05
	ГНП Щербачев	Ст. инж. Шабунина		Масштаб 1:1	
	Лист 13		СЕЛЬЭНЕРГПРОЕКТ		
			КАЗАХСКОЕ ОТДЕЛЕНИЕ		
			г. Алма-Ата, 1984г.		

Копировала Рдг
Формат И

407-1-89.85 АЛЬБОМ I

ТИПОВОЙ ПРОЕКТ

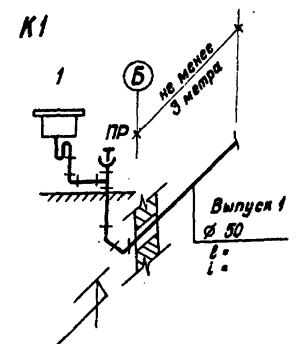
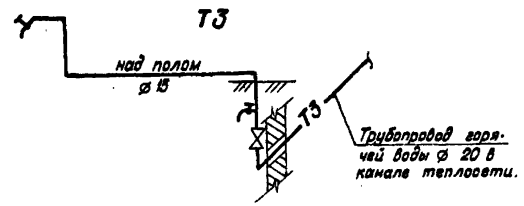
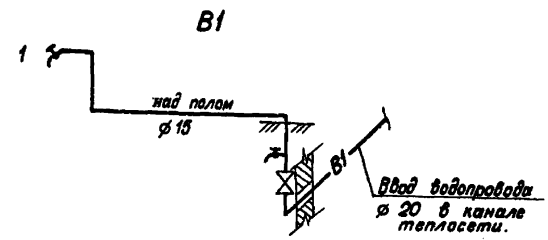
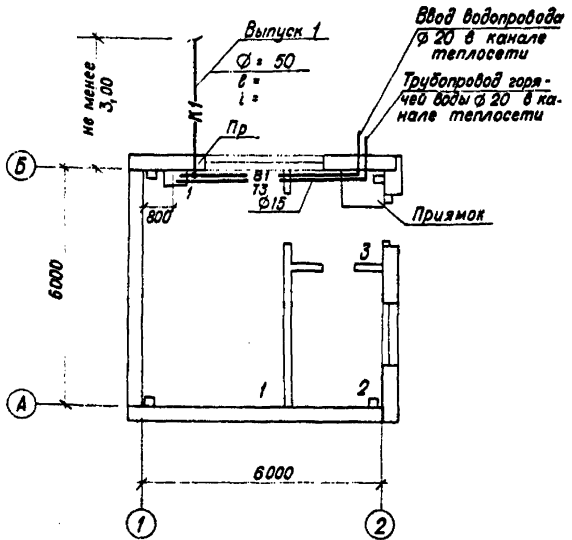
Име. № табл. Подпись и дата Взам. инв. №

ВЕДОМОСТЬ РАБОЧИХ ЧЕРТЕЖЕЙ ОСНОВНОГО КОМПЛЕКТА ВК

Лист	Наименование	Примечание
01	Общие данные. Водоснабжение и канализация. План схемы систем В1, К1, Т3	

ВЕДОМОСТЬ ССЫЛОЧНЫХ И ПРИЛАГАЕМЫХ ДОКУМЕНТОВ

Обозначение	Наименование	Примечание
ССЫЛОЧНЫЕ ДОКУМЕНТЫ		
Серия 2.190-1/72 выпуск III лист 11	Узлы и детали инженерного оборудования жилых и общественных зданий для сельской местности.	
	Установка раковины стальной эмалированной с отъемной спинкой	
Серия 3.903-5/73 в.1	Конструкции тепловой изоляции трубопроводов.	
ПРИЛАГАЕМЫЕ ДОКУМЕНТЫ		
	Спецификация оборудования	
	Ведомость потребности в материалах	см. Альбом II



ЭКСПЛИКАЦИЯ ПОМЕЩЕНИЙ

Номер по плану	НАИМЕНОВАНИЕ	Площадь м ²	Категория производства по взрывной, пожарно-взрывной и пожарной опасности.
1	Машинный зал	21,06 20,09	Г
2	Щитовая	8,45 8,62	А
3	Коридор	4,80 4,76	А

Площадь помещений в числителе - для каркасно-панельного варианта; в знаменателе - для кирпичного варианта

ОБЩИЕ УКАЗАНИЯ

- Глубина заложения водопроводного ввода и отметки канализационного выпуска определяются при привязке проекта.
- Трубопроводы холодной и горячей воды, проходящие в канале теплосети изолируются от конденсации влаги скорлупами минераловатными на симметрическом связующем слое 40мм с последующим покрытием лакобесплетканым (серия 3-903-5/73 выпуск I)
- Суточный расход воды принят из расчета 45 л/смену на одного человека и составляет 0,1 м³/сут.
- Суточный расход стоков составляет 0,1 м³. Секундный расход стоков составляет 0,3 л.
- Суточный расход воды на горячее водоснабжение - 0,1 м³

УСЛОВНЫЕ ОБОЗНАЧЕНИЯ

- В1 — Водопровод хоз. питьевой
- Т3 — Водопровод горячей воды
- К1 — Канализация хоз. фекальная
- ⊕ — Раковина
- ⊗ — Вентиль муфтовый

Инв. №		Привязан	
Инв. №		Т.П. 407-1-89.85	
Инв. №		ВК-01	
Нач. отд.	Корнев	[Signature]	Резервная дизельная электростанция мощностью 1400 кВт
Ил. спец.	Кач		
Н. контр.	Кач	[Signature]	Общие данные. Водоснабжение и канализация. План, схемы систем В1, К1, Т3.
Гип.	Щербачевич		
Вук. вр.	Далакин	[Signature]	Стация Лист Листов РП 01 1

Типовой проект разработан в соответствии с действующими нормами и правилами и предусматривают мероприятия, обеспечивающие взрывную, взрывопожарную и пожарную безопасность при эксплуатации здания.

Главный инженер проекта *С.В. Щербачевич*
 Главный инженер проекта, осуществивший привязку

Позиция	Наименование и технические характеристики оборудования и материалов Завод-изготовитель (для импортного оборудования - страна, фирма)	Тип, марка оборудования, обозначение документа и № опросного листа	Единица измерения		Код завода-изготовителя	Код оборудования, материала	Цена единицы, тыс. руб.	Количество	Масса единицы оборудования, (кг)
			наименование	код					
1	2	3	4	5	6	7	8	9	10
I. ОБОРУДОВАНИЕ И МАТЕРИАЛЫ, ПОСТАВЛЯЕМЫЕ ЗАКАЗЧИКОМ									
I	Электроагрегат мощностью 60 кВт, напряжением 400В, частотой 50 Гц	АД80С-Т400-РУ4 ТУ16-516.063 -76	шт	796				I	2150
2	Кран козловой грузоподъемностью 3 т	ОПТ-1135Д	шт	796				I	512
3	Огнетушитель воздушный-пенный огнетушащая способность до 30 м2, емкость 250л, временем действия 125с	ОВПУ-250 ТУ22-2336-71	шт	796				I	220
4	Насос ручной поршневой, подача за двойной ход 0,62 л, напор 30 м вод.ст.	"Родник" ТУ26-06-1044 -76	шт	796				I	13
5	Вентиль запорный муфтовый 15-16	15В I 6к	шт	796				I	0,38
II. ОБОРУДОВАНИЕ И МАТЕРИАЛЫ, ПОСТАВЛЯЕМЫЕ ПОДРЯДЧИКОМ									
6	Трубы стальные водогазопроводные 15х2,5	ГОСТ 3262-75*	м	006				0,1	1,16
7	Трубы стальные бесшовные горячекатаные 108х4	ГОСТ 8732-78	м	006				1,2	10,26

Имя, Фамилия, Подпись и дата

Имя, Фамилия	Подпись	Дата

Имя, Фамилия	Подпись	Дата

Спецификация оборудования

ТХ.СО		
Страница	Лист	Листов
РР	1	2
Казахское отделение СЕЛЬЭНЕРГОПРОЕКТ		

1	2	3	4	5	6	7	8	9	10
8	Отводы крутоизогнутые 90° 108х4	ГОСТ 17375-77	шт	796				I	2,8
9	Переходы концентрические 108х4-76х3,5	ГОСТ 17378-77	шт	796				I	0,9
10	Болты м 8х40	ГОСТ 7798-70*	шт	796				4	0,02
11	Болты м 14х80	ГОСТ 7798-70*	шт	796				2	0,12
12	Гайки М8	ГОСТ 5915-70*	шт	796				4	0,006
13	Гайки М 14	ГОСТ 5915-70*	шт	796				2	0,025
14	Шайбы пружинные 8	ГОСТ 6402-70*	шт	796				4	0,001
15	Шайбы пружинные 14	ГОСТ 6402-70*	шт	796				2	0,004
16	Швеллер № 12	ГОСТ 8240-72	м	006				0,55	10,4
17	Полоса стальная горячекатанная 4х40	ГОСТ 103-76	м	006				0,85	1,26
18	Сталь листовая горячекатанная б=0,8 мм	ГОСТ 19903-74*	м2	055				0,8	6,28
19	Сталь листовая горячекатанная б=2 мм	ГОСТ 19903-74*	м2	055				1,3	15,7
20	Сталь листовая горячекатанная б=3 мм	ГОСТ 19903-74*	м2	055				0,06	23,55
21	Сталь листовая горячекатанная б=4 мм	ГОСТ 19903-74*	м2	055				0,02	31,4
22	Сталь листовая горячекатанная б=10 мм	ГОСТ 19903-74*	м2	055				0,11	78,5

Имя, Фамилия	Подпись	Дата

407-1-89.85

ТХ.СО

Лист 2

Копировал

Собор

Позиция	Наименование и техническая характеристика оборудования и материалов Завод-изготовитель (для импортного оборудования - страна, фирма)	Тип, марка оборудования, Обозначение документа и № опросного листа	Единица измерения		Код завода-изготовителя	Код оборудования, материала	Цена единицы, тыс. руб.	Количество	Масса единицы оборудования, (кг)
			наименование	код					
1	2	3	4	5	6	7	8	9	10
I. ОБОРУДОВАНИЕ И МАТЕРИАЛЫ, ПОСТАВЛЯЕМЫЕ ЗАКАЗЧИКОМ									
ВАРИАНТ 1,2									
I	Устройство распределительное навесное (блок)	РУС 8105							
	а) 6 сальников <input type="checkbox"/> 4 снизу; 2 сверху	ВО <input type="checkbox"/> 54У1	шт	196		343431		2	37,4
	б) 3 сальников <input type="checkbox"/> 2 снизу; 1 сверху ТУ536.444-74								
2	Устройство распределительное навесное (блок)	РУС 8141-03							
	5 сальников <input type="checkbox"/> 1 снизу; 4 сверху ТУ536.444-74	ВОГ-54У1	шт	196		343431		1	20,0
3	Устройство распределительное навесное (блок)	РУС 8140-							
	3 сальника <input type="checkbox"/> 2 снизу; 1 сверху	ОЗВ03-54У1	шт	196		343431		1	44,5
	ТУ536.444.74								
4	Устройство распределительное навесное (блок)	РУС 8153-03							
	2 сальника <input type="checkbox"/> 1 снизу; 1 сверху	ВОБ-54У1	шт	196		343431		1	24,2
	ТУ536.444-74								
5	Счетчик электрической энергии	САЧ-И672							
		380В; 5А кл2	шт	196				1	3,7
6	Выпрямитель	ВСА-6А							
		220В; -24В	шт	196				1	19,0
7	Аккумуляторная батарея	6СТ-132							
		12В	шт	196		348117		1	41,0
8	Трансформатор тока	ТНМ-0,5-							
		-100/5-73	шт	196		348117		2	41,0

* Тип определяется при привязке типового проекта
 ** Диаметр сальников определяется в зависимости от сечения кабеля при привязке типового проекта

Имя, № госпл.	Подпись и дата	Имя, № госпл.	Подпись и дата	Имя, № госпл.	Подпись и дата	Имя, № госпл.	Подпись и дата

Привязки

Имя, № госпл.	Подпись и дата	Имя, № госпл.	Подпись и дата	Имя, № госпл.	Подпись и дата

3.00
 Спецификация оборудования на электрооборудование
 Вариант 1-4

Страниц	Лист	Листов
3.00	1	3

Казакское отделение
 СЕЛЬЭНЕРГОПРОЕКТ

1	2	3	4	5	6	7	8	9	10
ВАРИАНТ 3									
I	Устройство распределительное навесное (блок)	РУС 8105							
	а) 5 сальников <input type="checkbox"/> 2 снизу; 3 сверху	ВО <input type="checkbox"/> 54У1	шт	796		343431		4	37,4
	б) 4 сальника <input type="checkbox"/> 2 снизу; 2 сверху								
	в) 4 сальника <input type="checkbox"/> 1 снизу; 3 сверху								
	г) 3 сальника <input type="checkbox"/> 1 снизу; 2 сверху								
	ТУ53В.444.74								
2	Устройство распределительное навесное (блок)	РУС 8141-03							
	5 сальников <input type="checkbox"/> 1 снизу; 4 сверху ТУ-536.444-74	ВОГ-54У1	шт	796		343431		1	20,0
3	Устройство распределительное навесное (блок)	РУС 8140-03							
	3 сальника <input type="checkbox"/> 2 снизу; 1 сверху ТУ536.444-74	ВО3-54У1	шт	796		343431		1	44,5
4	Устройство распределительное навесное (блок)	РУС 8153-							
	2 сальника <input type="checkbox"/> 1 снизу; 1 сверху ТУ536.444-74	-03В0Б-54У1	шт	796		343431		1	24,2
5	Счетчик электрической энергии	САЧ-И672							
		380В; 5А кл2	шт	796				1	3,7
6	Выпрямитель	ВСА-6А							
		220В; -24В	шт	796				1	19,0
7	Аккумуляторная батарея	6СТ-132							
		12В	шт	796		388117		1	41,0
8	Трансформатор тока	ТНМ-05-100							
		/5-У3	шт	796		341441		1	7,0

* Тип определяется при привязке типового проекта
 ** Диаметр сальников определяется в зависимости от сечения кабеля при привязке типового проекта

Имя, № госпл.	Подпись и дата	Имя, № госпл.	Подпись и дата

407-1-89.85

3.00

Лист 2

1	2	3	4	5	6	7	8	9	10
ВАРИАНТ 4									
1	Устройство распределительное навесное (блок) 5 сальников I снизу; 2 сверху ТУ536.444-74	РУС 8105- В0-54У1	шт	796		343431		I	37,4
2	Устройство распределительное навесное (блок) 5 сальников I снизу; 4 сверху ТУ536.444-74	РУС8141-03В01 -54У1	шт	796		343431		I	20,0
3	Устройство распределительное навесное (блок) 3 сальника 2 снизу; 1 сверху ТУ536.444-74	РУС8140-03В03 54У1	шт	796		343431		I	44,5
4	Устройство распределительное навесное (блок) 2 сальника I снизу; 1 сверху ТУ536.444-74	РУС8153-03В01 -54У1	шт	796		343431		I	24,2
5	Счетчик электрической энергии	САЧ.И672 380В, 5Акл.2	шт	796				I	
6	Выпрямитель	ВСА-6А 220В; 24 В	шт	796				I	
7	Аккумуляторная батарея	6СТ-132 12 В	шт	796		348117		I	
8	Трансформатор тока	ТКЦМ-05- -100/5-У3	шт	796		341441		I	

Имя, Ф.И.О., Подпись, дата

* Тип определяется при привязке типового проекта
 * Диаметр сальников определяется в зависимости от сечения кабеля при привязке типового проекта

Привязки	
Имя, №	

3.СО 3

Копировал: _____ Формат: _____

Позиции	Наименование и техническая характеристика оборудования и материалов Завод-изготовитель (для импортного оборудования - страна, фирма)	Тип, марка оборудования. Обозначение документа и Номер. листа	Единица измерения		Код завода-изготовителя	Код оборудования, материала	Цена единицы тыс. руб.	Кол-чество	Масса единицы оборудования, (кг)
			наименование	код					
1	2	3	4	5	6	7	8	9	10
1	Светильник потолочный влагозащищенного исполнения ТУ 16-535.991-75	НПП 03-100- -001У3	шт	796		346111		2	3,6
2	Светильник с рассеивателем из опалового стекла, крепление непосредственно к опорной поверхности ТУ16-545.267-79	ЛСП14-2х40 -210У4	шт	796		346112		6	6,5
3	Светильник потолочный для ламп накаливания до 60 Вт ТУ16.535.825-74	НПО19- -60/Р20-02У4	шт	796		346111		4	3,0
4	Светильник ручной переносной с гибким планом 12 В 60 Вт ТУ16.545.132-77	РВ0-42	шт	796		346180		1	0,3

Имя, Ф.И.О., Подпись, дата

Привязки	
Имя, №	

Имя, Ф.И.О. Корнев
 Гл. спец. Кац
 И. контр. Кац
 ГИП Щербачев
 Рук. ер. Прибоснид
 Вед. инж. Ефимова

407-1-89.85 3.СО
 Спецификация оборудования на осветительную арматуру
 Страницы: 1 Лист: 1 Листов: 1
 Казахское отделение СЕЛЬЭНЕРГОПРОЕКТ

Позиция	Наименование и техническая характеристика оборудования и материалов Завод-изготовитель (для импортного оборудования - страна, фирма)	Тип, марка оборудования, Обозначение документа и № опросного листа	Единица измерения		Код завода-изготовителя	Код оборудования, материала	Цена единицы, тыс.руб.	Количество	Масса изделия оборудования (кг)
			наименование	код					
1	2	3	4	5	6	7	8	9	10
ВАРИАНТ 1									
I	Кабель алюминиевый, 660 В, ГОСТ 16442-80 сечением:								
	3x50+1x25	АВВГ	м	006		353771		5,0	6,1
	3x50+1x25	АВВГ	м	006		353771		9,5	4,5
	3x6+1x4	АВВВ	м	006		353771		3,5	2,0
	3x4+1x2,5	АВВГ	м	006		353771		18,0	2,5
	2x4	АВВГ	м	006		353771		2,5	0,3
	медный 1x4	ВВГ	м	006		352122		8,0	0,6
	1x6	ПВГ	м	006		352122		4,0	0,7
	4x2,5	АВГ	м	006		352122		4,5	0,8
2	Кабель медный, 660 В, ГОСТ 13497-77, сечением 2x4	КРПТ	м	006		352134		3,5	0,04
3	Кабель контрольный алюминиевый, ГОСТ 1508-78, сечением 7x2,5	АКВВГ	м	006		356342		1,0	0,01
ВАРИАНТ 2									
I	Кабель алюминиевый, 660В, ГОСТ 16442-80 сечением:								
	3x50+1x25	АВВГ	м	006		353771		11,0	5,2
	3x6+1x4	АВВГ	м	006		353771		3,0	1,8
	3x4+1x2,5	АВВГ	м	006		353771		18,0	2,5
	2x4	АВВГ	м	006		353771		2,5	0,3
	медный 1x4	ВВГ	м	006		352122		8,0	0,6
	1x6	ПВГ	м	006		352122		4,0	0,7
	4x2,5	ПВГ	м	006		352122		4,5	0,8
2	Кабель медный, 660В, ГОСТ 13497-77, сечением 2x4	КРПТ	м	006		352134		3,5	0,04

Изм. № подл. Подпись и дата

3.00

<table border="1" style="width: 100%;"> <tr><td>Изм. №</td><td></td><td>Прийман</td></tr> <tr><td></td><td></td><td></td></tr> <tr><td></td><td></td><td></td></tr> </table>	Изм. №		Прийман							<table border="1" style="width: 100%;"> <tr><td>Нач. отд.</td><td>Корнев</td></tr> <tr><td>Н. спец.</td><td>Кац</td></tr> <tr><td>Н. контр.</td><td>Кац</td></tr> <tr><td>Тип</td><td>Щербачкин</td></tr> <tr><td>Рук. гр.</td><td>Прибасный</td></tr> <tr><td>Разраб.</td><td>Еримова</td></tr> </table>	Нач. отд.	Корнев	Н. спец.	Кац	Н. контр.	Кац	Тип	Щербачкин	Рук. гр.	Прибасный	Разраб.	Еримова	Спецификация оборудования Кабельная продукция Вариант 1-4	<table border="1" style="width: 100%;"> <tr><td>Страницы</td><td>Лист</td><td>Листов</td></tr> <tr><td>РП</td><td>1</td><td>2</td></tr> </table> Казахское отделение СЕЛЬЭНЕРГОПРОЕКТ	Страницы	Лист	Листов	РП	1	2
Изм. №		Прийман																												
Нач. отд.	Корнев																													
Н. спец.	Кац																													
Н. контр.	Кац																													
Тип	Щербачкин																													
Рук. гр.	Прибасный																													
Разраб.	Еримова																													
Страницы	Лист	Листов																												
РП	1	2																												

1	2	3	4	5	6	7	8	9	10
3	Кабель контрольный, алюминиевый, ГОСТ 1508-78, сечением 7x2,5	АКВВГ	м	006		356342		1,0	0,01
ВАРИАНТ 3									
I	Кабель алюминиевый, 660В, ГОСТ 16442-80 сечением:								
	3x50+1x25	АВВГ	м	006		353771		14,5	6,8
	3x6+1x4	АВВГ	м	006		353771		2,5	1,5
	3x4+1x2,5	АВВГ	м	006		353771		18,0	2,5
	2x4	АВВГ	м	006		353771		2,5	0,3
	медный 1x4	ВВГ	м	006		352122		8,0	0,6
	1x6	ПВГ	м	006		352122		4,0	0,7
	4x2,5	ПВГ	м	006		352122		4,5	0,8
2	Кабель медный, 660В, ГОСТ 13497-77 сечением 2x4	КРПТ	м	006		352134		3,5	0,04
3	Кабель контрольный, алюминиевый ГОСТ 1508-78 сечением 7x2,5	АКВВГ	м	006		356342		1,0	0,01
ВАРИАНТ 4									
I	Кабель алюминиевый, 660В, ГОСТ 16442-80 сечением:								
	3x50+1x25	АВВГ	м	006		353771		5,0	6,1
	3x50+1x25	АВВГ	м	006		353771		4,5	2,1
	3x6+1x4	АВВГ	м	006		353771		3,5	2,0
	3x4+1x2,5	АВВГ	м	006		353771		18,0	2,5
	2x4	АВВГ	м	006		353771		2,5	0,3
	медный 1x4	ВВГ	м	006		352122		8,0	0,6
	1x6	ПВГ	м	006		352122		4,0	0,7
	4x2,5	ПВГ	м	006		352122		4,5	0,8
2	Кабель медный, 660В, ГОСТ 13497-77 сечением 2x4	КРПТ	м	006		352134		3,5	0,04
3	Кабель контрольный, алюминиевый, ГОСТ 1508-78 сечением 7x2,5	АКВВГ	м	006		352342		1,0	0,01

Изм. № Подпись и дата

3.00

Изм. №		Прийман

Тп 407-1-89.85 3.00 Лист 2

Копирочал

Формат

Позиция	Наименование и техническая характеристика оборудования и материалов Завод-изготовитель (для импортного оборудования - страна, фирма)	Т.п. марка оборудования, Обозначение документа и № опр.сного листа	Единица измерения		Код завода-изготовителя	Код оборудования, материала	Цена единицы, тыс.руб.	Количество	Масса единицы оборудования, (кг)							
			наименование	код												
1	2	3	4	5	6	7	8	9	10							
II. МАТЕРИАЛЫ, ПОСТАВЛЯЕМЫЕ ПОДРЯДЧИКОМ																
I	Выключатель однополюсный клавишный открытой установки 220 В, 6,3А. ГОСТ 7397-76	0-I-04-6/220	шт	796		34642I		5	0,042							
2	Розетка штепсельная открытой установки с цилиндрическими контактами 220В, 6,3А. ГОСТ 7396-76	РШ-ц-2-07-6/220	шт	796		34640I		2	0,055							
3	Розетка штепсельная открытой установки с плоскими контактами 42В, 10А. ГОСТ 7396-76	РШ-п-2-0-IP43-0I-I0/42	шт	796		34640I		2	0,104							
4	Лампа накаливания для аварийного освещения 12 В, 60 Вт	МО-12-60	шт	796		3466I5		4	0,03							
5	Лампа люминесцентная белая 220В, 40Вт, ГОСТ 6825-74	ЛБ-40	шт	796		3467I3		12	0,25							
6	Лампа накаливания нормальная 220В 60 Вт ГОСТ 2239-79	Б2I5-225-60	шт	796		34660I		2	0,05							
7	Лампа накаливания местного освещения 12В 60Вт ГОСТ II82-77	МО 12-60	шт	796		3466II		I	0,03							
8	Коробка ответвительная пластмассовая на 3 направления для открытой проводки кабелем. ТУ36-УССР 667-75, изм.№ 3-79	КОР-73У3	шт	796		346474		9	0,2							
9	Наконечники кабельные, алюминиевые для кабелей сечением							16 мм ²	ТА-5,4	шт	796		344963		25	0,2
								25 мм ²	ТА-II	шт	796		344963		25	5,6

Изм. № подл. Подпись и дата Взам. инв. №

Привезен		Нач. отд. Корнев		Гл. спец. Коц		И. котир. Коц		Гип. Щербаков		Рук. гр. Прибосный		Вед. инж. Ефимова		3.00	
Спецификация оборудования на электростанционные изделия и прокат черных металлов										Сталля		Лист		Листов	
										РП		1		2	
										Казахское отделение СЕЛЬЭНЕРГОПРОЕКТ					

1	2	3	4	5	6	7	8	9	10							
I0	Металлорукава	РЗ-Ц-Х-38	м	006		344965		10	9,5							
		РЗ-Ц-Х-32	м	006		344965		10	8,0							
		РЗ-Ц-Х-22	м	006		344965		15	10,5							
I1	Бирка кабельная	БК-02П	шт	796		344963		80	2,52							
		БК-03П	шт	796		344963		20	0,25							
I2	Полоса стальная горячекатанная 4x25	ГОСТ 103-76	м	006		09720I		30	0,79							
I3	Полоса стальная горячекатанная 4x40	ГОСТ 103-76	м	006		09720I		75	1,26							
I4	Сталь горячекатанная круглая ϕ 6	ГОСТ 2590-71	м	006		093400		72	0,22							
I5	Сталь горячекатанная круглая ϕ 14	ГОСТ 2590-71	м	006		093400		20	1,208							
I6	Трубы электросварные прямошовные диаметром:							25x2	ГОСТ 10704-76	м	006		137302		15	1,13
								40x2	ГОСТ 10704-76	м	006		137302		10	1,87

Изм. № подл. Подпись и дата Взам. инв. №

Привезен		тип 407-1-89.85		3.00		Лист	
						2	
Изм. №				Копировал		Формат	

Позн-ние	Наименование и техническая характеристика оборудования и материалов Завод-изготовитель (для импортного оборудования - страна, фирма)	Тип, марка оборудования, (Ссылочные документы и № опростного листа)	Единица измерения		Код завода-изготовителя	Код оборудования, материала	Цена единицы, тыс. руб.	Количество	Масса единицы оборудования, (кг)
			наименование	код					
1	2	3	4	5	6	7	8	9	10
I. ОБОРУДОВАНИЕ И МАТЕРИАЛЫ, ПОСТАВЛЯЕМЫЕ ЗАКАЗЧИКОМ									
(КАРКАСНО-ПАНЕЛЬНЫЙ И КИРПИЧНЫЙ ВАРИАНТ)									
ОТОПЛЕНИЕ.									
I	Вентиль запорный муфтовый ϕ 15	I5кч-18п	шт	796		37 32II I0278		13	0,7
2	Вентиль запорный фланцевый ϕ 25	I6кч-18п	шт	796		37 32II I0777		2	2,7
3	Термометр стеклянный ртутный Φ 4 с защитной оправой	УЧ I I60 I04	шт	796				2	1,24
ВЕНТИЛЯЦИЯ.									
I	Вентилятор крышной Φ 6,3 с электродвигателем Φ 2,2 кВт n=950 об/мин.	ВКР ЧА100L692	шт	796		48 648I0800		1	135

Лист № поз. / Подпись и дата / Взам. инв. №

Имя, №	Привезен

Имя, №

Нач. отд. Коренев
Гл. спец. Коц
Н. конт. Коц
ГМП Шербоцкий
Рук. гр. Далакян
Ст. инж. Шабунина

Спецификация
оборудования
Отопление и вентиляция.

ОВ.СО

Страницы	Лист	Листов
РР	1	4

Казанское отделение
СЕЛЬЭНЕРГОПРОЕКТ

1	2	3	4	5	6	7	8	9	10
II. ОБОРУДОВАНИЕ И МАТЕРИАЛЫ, ПОСТАВЛЯЕМЫЕ ПОДРЯДЧИКОМ (КАРКАСНО-ПАНЕЛЬНЫЙ ВАРИАНТ)									
ОТОПЛЕНИЕ.									
I	Регистр из 6 гладких труб ϕ -114x4 l -1,5м с колонками ϕ 133x4 H= 0,95 м	ГОСТ 10704-76*	шт	796				I	122
2	Регистр из 4 гладких труб ϕ 114x4 l -2,0 м с колонками ϕ 133x4 H= 0,85	ГОСТ 10704-76*	шт	796				I	103,4
3	Регистр из 5 гладких труб ϕ 114x4 l -2,0м с колонками ϕ 133x4 H=0,8 м	ГОСТ 10704-76*	шт	796				I	129
4	Регистр из 5 гладких труб ϕ 114x4 l -2,8 м с колонками ϕ 133x4 H=0,8 м	ГОСТ 10704-76*	шт	796				I	172
5	Опора неподвижная 32, ТЗ.01	с 4.903-10в4	шт	796				2	0,329
6	Трубы стальные водогазопроводные ϕ 15x2,5	ГОСТ 3262-75	м	006				40	1,28
7	То же ϕ 20x2,5	ГОСТ 3262-75	м	006				12	1,66
8	То же ϕ 25x2,5	ГОСТ 3262-75	м	006				6	2,39
9	Трубы стальные электросварные прямошовные ϕ 32x2	ГОСТ 10704-76*	м	006				4	1,48
10	Окраска трубопроводов и нагревательных приборов масляной краской за 2 раза.		м ²	055				2	

Лист № поз. / Подпись и дата / Взам. инв. №

Имя, №	Привезен

тп 407-1-89.85 **ОВ.СО** Лист 2

1	2	3	4	5	6	7	8	9	10
II	Изоляция минераловатными полуцилиндрами на синтетическом связующем $\delta_{из} = 30$ мм		м ²	113				0,05	
12	Покровный слой ланокстеклотканью		м ²	055				II	
13	Испытание системы		м	006				62	
ВЕНТИЛЯЦИЯ									
I	Воздухоприемное устройство с подвесным утепленным клапаном 5С1В000.000-04	с. I.494-27 вып. I,7	шт	796				I	
II. ОБОРУДОВАНИЕ И МАТЕРИАЛЫ, ПОСТАВЛЯЕМЫЕ ПОДРЯДЧИКОМ (КИРПИЧНЫЙ ВАРИАНТ) ОТОПЛЕНИЕ									
1	Регистр из 6 гладких труб $\ell = 1,5$ м с колонками $\phi 133 \times 4$ H=0,95 м	ГОСТ 10704-76 *	шт	796				I	122
2	Регистр из 5 гладких труб $\ell = 2,0$ м с колонками $\phi 133 \times 4$ H=0,8 м	ГОСТ 10704-76 *	шт	796				2	129
3	Регистр из 5 гладких труб $\ell = 2,8$ м с колонками $\phi 133 \times 4$ H=0,8 м	ГОСТ 10704-76 *	шт	796				I	172

Изм. № подл. Подпись и дата. Выполнил №

Привязки		
Изм. №		

08.60

Лист 3

Копировал

Формат

1	2	3	4	5	6	7	8	9	10
4	Опора неподвижная 32.Т3.01	с.4.903-10 в.4	шт	796				2	0,329
5	Трубы стальные водогазопроводные $\phi 15 \times 2,5$ Трубопровод из водогазопроводных труб $\phi 15 \times 2,5$	ГОСТ 3262-75	м	006				40	1,28
6	То же $\phi 20 \times 2,5$		м	006				12	1,66
7	То же $\phi 25 \times 2,8$ Трубы стальные электросварные прямошовные $\phi 32 \times 2$		м	006				6	2,39
8	Трубопровод из электросварных труб $\phi 32 \times 2$	ГОСТ 10704-76 *	м	006				4	1,48
9	Окраска трубопроводов и нагревательных приборов масляной краской за 2 раза		м ²	055				21	
10	Изоляция минераловатными полуцилиндрами на синтетическом связующем $\delta_{из} = 30$ мм		м ²	113				0,05	
11	Покровный слой ланокстеклотканью		м ²	055				2	
12	Испытание системы		м	006				62	
ВЕНТИЛЯЦИЯ									
I	Воздухоприемное устройство с подвесным утепленным клапаном 5С1В000.000-04	с. I.494-27 вып. I,7	шт	796				I	

Изм. № подл. Подпись и дата. Выполнил №

Привязки		
Изм. №		

тп 407-1-89.85

08.60

Лист 4

Копировал

Формат

Позиция	Наименование и техническая характеристика оборудования и материалов Завод-изготовитель (для импортного оборудования - страна, фирма)	Тип, марка оборудования, обозначение документа и № опросного листа	Единица измерения		Код завода-изготовителя	Код оборудования, материала	Цена единицы, тыс. руб.	Количество	Масса единицы оборудования, (кг)
			наименование	код					
1	2	3	4	5	6	7	8	9	10
I. Оборудование и материалы поставляемые заказчиком									
ВОДОПРОВОД ХОЗ-ПИТЬЕВОЙ									
I	Вентиль запорный муфтовый Ру=10 кгс/см ² ϕ 20	15кч 16р2	шт	796		3732110634		I	0,9
ГОРЯЧЕЕ ВОДОСНАБЖЕНИЕ									
I	Вентиль запорный муфтовый Ру=10 кгс/см ² ϕ 20	15кч 16р2	шт	796		37321110634		I	0,9

Имя, № подл. Подпись и дата

Приказ				Нач. отд. Корнев Гл. спец. Коц Н. контр. Коц ГИП Шербаков Рук. гр. Далакан Разраб. Далакан		ВК.СО			
				Спецификация оборудования Водопровод и канализация			Сталл. Лист Листов РП 1 2 Казахское отделение СЕЛЬЭНЕРГОПРОЕКТ		

1	2	3	4	5	6	7	8	9	10
II. Оборудование и материалы поставляемые подрядчиком									
ВОДОПРОВОД ХОЗ-ПИТЬЕВОЙ									
I	Трубы стальные водогазопроводные ϕ 20	ГОСТ 3262-75*	м	006		138500		2,0	1,5
2	То же ϕ 15	"	м	006		138500		6,0	1,16
3	Кран водоразборный ϕ 15	ГОСТ20275-74	шт	796		371220		I	0,3
4	Кран пробноспускной ϕ 15	ЮБ 96к1	шт	796		37122250133		I	0,5
5	Материалы изоляционные:								
	1) Пергамин		м ²	055				0,58	
	2) Праймер		м ²	055				0,6	
	3) Стеклоткань		м ²	055				0,66	
	4) Полуцилиндры минераловатные $\delta=40$ мм		м ³	113				0,016	
ГОРЯЧЕЕ ВОДОСНАБЖЕНИЕ									
I	Трубы стальные водогазопроводные ϕ 20	ГОСТ 3262-75*	м	006		138500		2,0	1,5
2	То же ϕ 15	"	м	006		138500		6,0	1,16
3	Кран водоразборный ϕ 15	ГОСТ20275-74	шт	796		371220		I	0,3
4	Материалы изоляционные:								
	1) Пергамин		м ²	055				0,58	
	2) Праймер		м ²	055				0,6	
	3) Стеклоткань		м ²	055				0,66	
	4) Полуцилиндры минераловатные $\delta=40$ мм		м ³	113				0,016	
КАНАЛИЗАЦИЯ									
1	Трубы чугунные канализационные ϕ 50	ГОСТ6942,3-80	м	006		492500		6,0	4,6
2	Раковина стальная эмалированная	ГОСТ24843-81	шт	796		494300		I	7,7

Имя, № подл. Подпись и дата

Приказ				Тр 407-1-89.85		ВК.СО			
				Копирол Сформ			Лист 2		

Госстрой СССР
ЦЕНТРАЛЬНЫЙ ИНСТИТУТ ТИПОВОГО ПРОЕКТИРОВАНИЯ
Свердловский филиал
620062, г. Свердловск-2, ул. Чебышева, 4
Заказ № 4004 инв. № СФ 673-21 тираж 700
Сдано в печать 17.08.1987 цена 4-70