

ТИПОВОЙ ПРОЕКТ
704-2-58.91

СКЛАД ГОРЮЧЕ - СМАЗОЧНЫХ
МАТЕРИАЛОВ НА 12 м³
ОТКРЫТОГО ХРАНЕНИЯ
Альбом 2
Помещение заправщика

ПЗ	Пояснительная записка	стр. 3
АС	Архитектурно - строительные решения	стр. 4÷10
ЭМ	Силовое электрооборудование	стр. 11÷14
СС	Связь и сигнализация	стр. 15÷16
СО	Спецификации оборудования	стр. 17÷25
ВМ	Ведомости потребности в материалах	стр. 26÷28

25117-02

цена

Отпускная цена
на момент реализации
указана
в счет-накладной

ТИПОВОЙ ПРОЕКТ

704-2-58.91

СКЛАД ГОРЮЧЕ - СМАЗОЧНЫХ

МАТЕРИАЛОВ НА 12 М³

ОТКРЫТОГО ХРАНЕНИЯ

Альбом 2

Перечень альбомов

Альбом 1 СКЛАД РЕЗЕРВУАРНОГО ХРАНЕНИЯ

ПЗ ПОЯСНИТЕЛЬНАЯ ЗАПИСКА
ТХ ТЕХНОЛОГИЯ ПРОИЗВОДСТВА
АС АРХИТЕКТУРНО-СТРОИТЕЛЬНЫЕ РЕШЕНИЯ
ВК ВОДОПРОВОД И КАНАЛИЗАЦИЯ
ЭС ЭЛЕКТРОСНАБЖЕНИЕ
СО СПЕЦИФИКАЦИИ ОБОРУДОВАНИЯ
ВМ ВЕДОМОСТИ ПОТРЕБНОСТИ В МАТЕРИАЛАХ

Альбом 2 ПОМЕЩЕНИЕ ЗАПРАВЩИКА

ПЗ ПОЯСНИТЕЛЬНАЯ ЗАПИСКА
АС АРХИТЕКТУРНО-СТРОИТЕЛЬНЫЕ РЕШЕНИЯ
ЭМ СИЛОВОЕ ЭЛЕКТРООБОРУДОВАНИЕ
СС СВЯЗЬ И СИГНАЛИЗАЦИЯ
СО СПЕЦИФИКАЦИИ ОБОРУДОВАНИЯ
ВМ ВЕДОМОСТИ ПОТРЕБНОСТИ В МАТЕРИАЛАХ
С С М Е Т Ы

Альбом 3

РАЗРАБОТАН ИНСТИТУТОМ
"СОЮЗГИПРОЛЕСХОЗ"

³⁰ ГЛАВНЫЙ ИНЖЕНЕР ИНСТИТУТА

ГЛАВНЫЙ ИНЖЕНЕР ПРОЕКТА

В.М. НАГАЕВ

Сараф А.В. МАРИЧЕВА

*Примененные типовые материалы
т.п. 704-1-158.83, Резервуар стальной горизонтальный
цилиндрический для хранения нефтепродуктов емк. 3 м³.
Альбом I-VIII. Подавщик - Казтиларект.*

УТВЕРЖДЕН И ВВЕДЕН В ДЕЙСТВИЕ
ИНСТИТУТОМ "СОЮЗГИПРОЛЕСХОЗ"
ПРИКАЗ от 5 декабря 1991 г. № 90

Содержание альбома №2

Альбом 2

№ листов	Наименование и обозначение документов. Наименование листа	Стр.
	Титульный лист	
	Содержание альбома	
	Пояснительная записка	3
	Архитектурно-строительные решения 704-2-58.91-АС	
1	Общие данные (начало)	4
2	Общие данные (окончание)	5
3	План, разрезы 1-1 и 2-2. Детали.	6
4	Фасады. Планы кровли и полов.	7
5	Ведомости перемычек, проемов дверей. Спецификации.	8
6	Схемы расположения фундаментов	9
7	Схема расположения плит покрытия	10
	Силовое электрооборудование 704-2-58.91 - ЭМ	

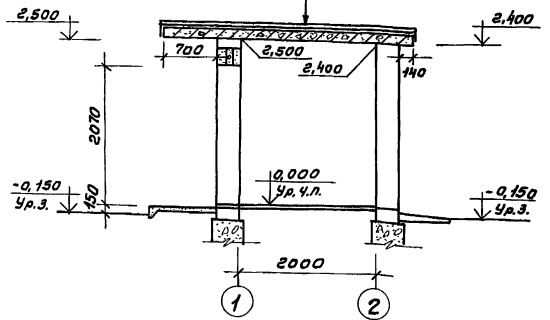
№ листов	Наименование и обозначение документов. Наименование листа	Стр.
1	Общие данные	11
2	План расположения электрооборудования и прокладки электрических сетей	12
3	Схема электрическая принципиальная питания щей и распределительной сетей	13
4	Сварка пусковой и защитной аппаратуры Связь и сигнализация 704-2-58.91 - СС	14
1	Общие данные	15
2	Пожарная и охранная сигнализация	16
	Спецификации оборудования	СО 17:25
	Ведомости потребности в материалах	ВМ 26:28

Титульный проект 704-2-58.91

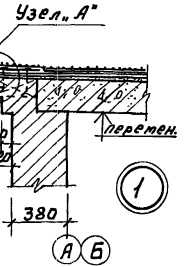
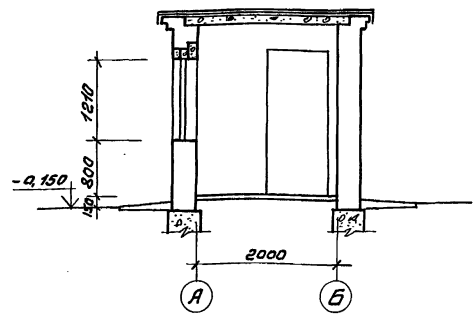
А. Лобов 2

Разрез 1-1

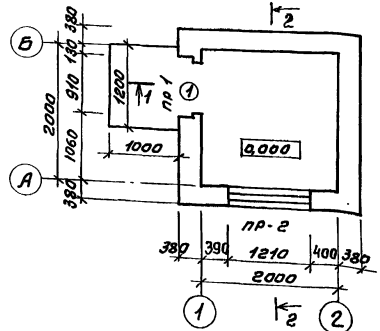
Слой грабля втапленный в
битумную мастику
Слой рубероида на битумной мастике
Цементно-песчаный раствор М.50 - 15 мм
Сборн. жел. ст. танк. плита



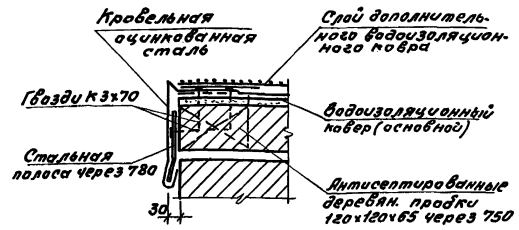
Разрез 2-2



П Л А Н



Узел „А“



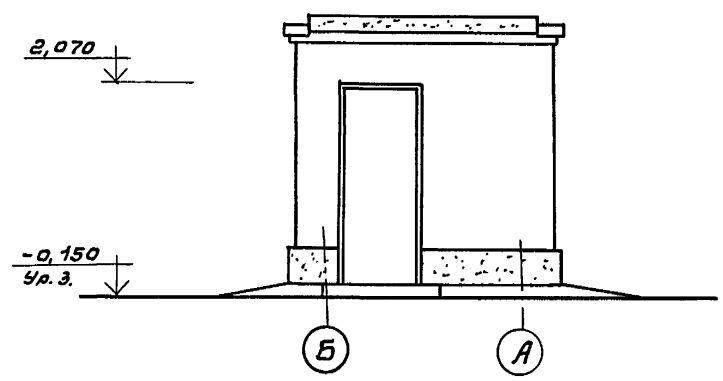
Г.И.П.	Маричев	Инж.		ТП 704-2-58.91	АС
И.И.О.Д.	Ровачев	Инж.			
И.И.П.Т.А.	Евстигнеев	Инж.			
Зав.з.А.	Гимацкий	С.И.У.	1231	Склад горюче-мазочных материалов на 12 м ³ открытого хранения	
Привязан				Помещение	Лист
				заправок	Р 3
				План, разрезы 1-1	СООЗЭГПРОЛЕСХЗ
				2-2. Детали.	

Инв. №	

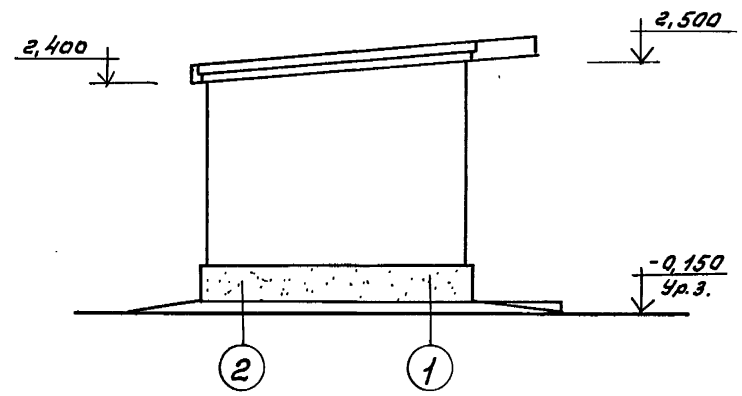
25117-02 7

Альбом 2

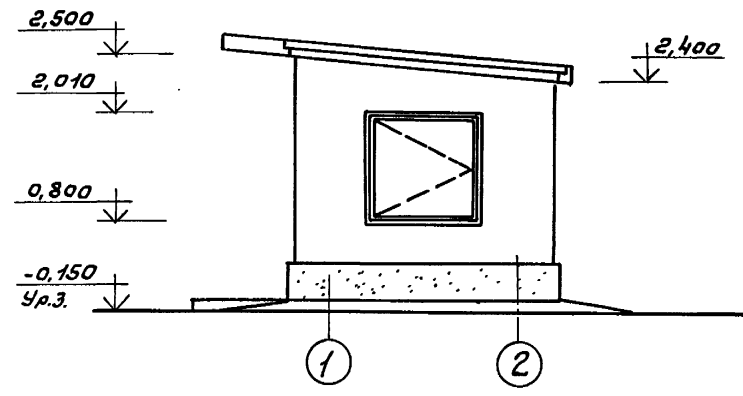
ФАСАД Б-А



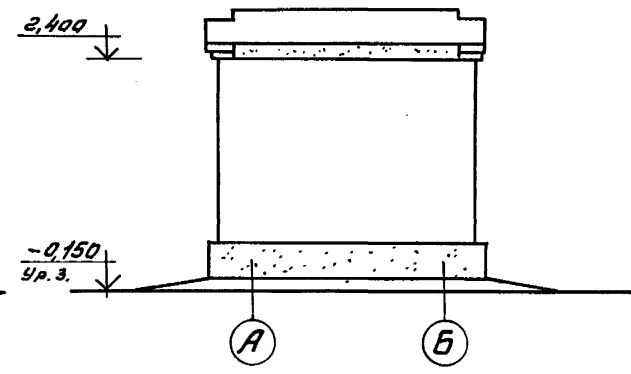
ФАСАД 2-1



ФАСАД 1-2



ФАСАД А-Б



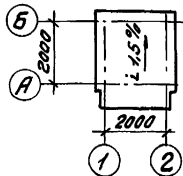
Шифр проекта
Исполнитель
Дата
Взам. инв. №

Привязан				Г.И.П. Маричева	И.И.П. Рогович	И.И.П. Фельд	ТП 704-2-58.91	АС	
				И.И.П. Качава	И.И.П. Евстигнеев	И.И.П. Зав. ер. Сунадевой	Склад горюче-смазочных материалов на 12м³ открытого хранения		
				И.И.П. 1991	Помещение заправщика			Листов 4	
				Фасады			СОЮЗГИПРОЛЕДХОЗ		
Инв. №									

25117-02 8

Лист 2

План кровли



План полов

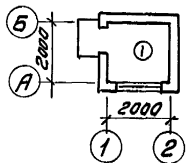
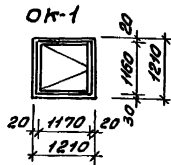


СХЕМА РАСПОЛОЖЕНИЯ ЭЛЕМЕНТОВ ЗАПОЛНЕНИЯ ОКОННЫХ ПРОЕМОВ



ВЕДОМОСТЬ ПРОЕМОВ ДВЕРЕЙ

Марка позиция	Размер проема в кладке мм
1	910 x 2070

ВЕДОМОСТЬ ПЕРЕМЫЧЕК

марка поз.	Схема сечения
пр1	
пр2	

ЭКСПЛИКАЦИЯ ПОЛОВ

Наименование помещения	Тип пола по проекту	Схема пола	Элементы пола и их толщина	Площадь пола м ²
Помещение заправщика			Асфальтобетон - 40 мм Бетонный подстилающий слой / бетон класса В7,5 - 80 Грунт уплотненный щебнем или гравием крупностью 40-60 мм.	4,0

СПЕЦИФИКАЦИЯ ЭЛЕМЕНТОВ ЗАПОЛНЕНИЯ ПРОЕМОВ

Марка позиции	Обозначение	Наименование	Кол. во	Масса ед. кг	Примечание
1	гост 14624-84	Дверь ДНГ 21-9	1		
ок-1	гост 11214-86	Окно ОС 12-12В	1		

СПЕЦИФИКАЦИЯ ПЕРЕМЫЧЕК

Марка поз.	Обозначение	Наименование	Кол. во	Масса ед. кг	Примечание
1	Серия 1.038.1-1; в. 1	ЗПБ 13-37-п	3		пр-1
2	То же	ЗПБ 16-37-п	1		пр-2
3		ЗПБ 16-2-п	2		

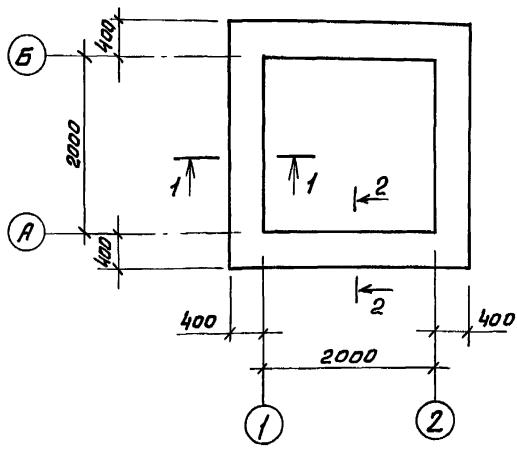
Группа	Марка	Кол. во	ТП 704-2-58.91	АС
Нач. отб.	Размечен	Дата	Склад горюче-стозоучных материалов на 12м ³ открытого хранения	
И. контр.	Есть отметка	В. пр.	Помещение заправщика	Стенды
Заб. гр.	Синий	6/4/6/1991		Р
Инв. №			Листы кровли и полов. Высота перемычек, проемов дверей. Спецификация.	СОЛЗГИПРОЛЕСХОЗ

25117-02 9

Инв. №, Даты, в датах, Взам. инв. №

Альбом 2

Схема расположения фундаментов



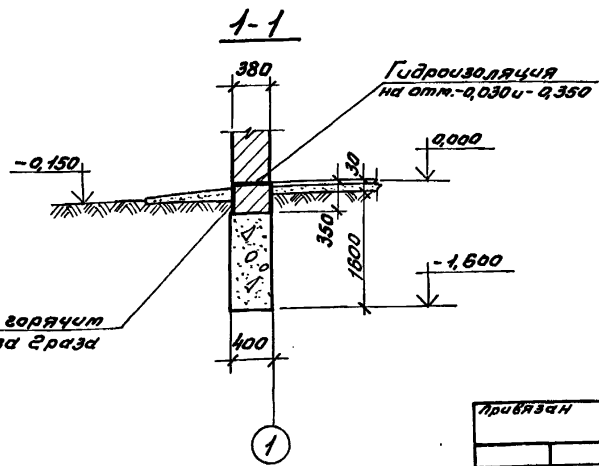
Спецификация к схеме расположения фундаментов

Марка поз.	Обозначение	Наименование	Кол.	Масса в.кв.	Примечание
<u>Материалы</u>					
		бетон класса В7,5 F50			9,10 м ³
		Бит марки 200			4,03 м ³

Нормативные нагрузки на отметке -0,030

№ сечения	Нагрузки кН/м (тс/м)
1-1	21,60 (2,16)
2-2	17,10 (1,71)

1. Характеристику грунтов см. пояснительную записку.
2. За относительную отметку 0,000 принята отметка чистого пола склада, что соответствует абсолютной отметке
3. Фундаменты выполняются из бутобетона (бут марки 200, бетон класса В7,5).
4. Гидроизоляция стен на отм.-0,030 и -0,350 состоит из слоя цементного раствора состава 1:2 толщиной 30мм.
5. Кладку стен ниже отм.-0,030 выполнять из кирпича марки 100 на растворе марки 50.
6. Под фундаментом устраивается подготовка из щебня толщиной 100мм.
7. Кирпичные стены, соприкасающиеся с грунтом, обмазывать горячим битумом за 2 раза.



Обмазка горячим битумом за 2 раза

Г/П	Матрица	М/Д	ТП 704-2-58.91	АС
Исполн.	Розачев	Сидор		
И.контр.	Чеподуров			
Зад.гр.	Савина	Сидор		
И.и.т.к.	Степанов	С.И.А.		
1991			Склад горюче-смазочных материалов на 12 м ³ открытого хранения	
Привязан			Помещение заправщика	
			Стация Лист Листов	
			Р 6	
И.и.т.к.			Схема расположения фундаментов.	
			СОЮЗГИПРОЛЕСХОЗ	

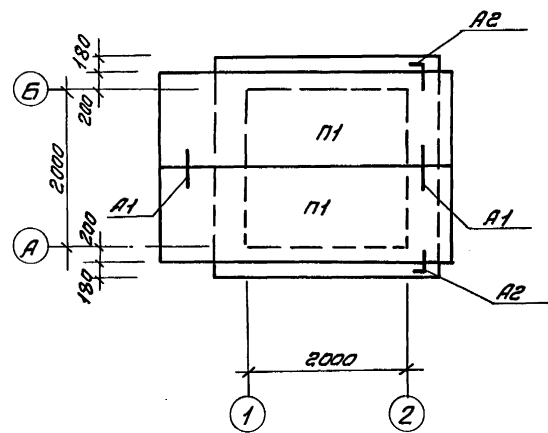
25117-02 10

Копировать

Формат А3

А. Лебедев

Схема расположения плит покрытия



Ведомость элементов

Поз.	Эскиз
A1	
A2	

Спецификация к схеме расположения плит покрытия

Марка поз.	Обозначение	Наименование	Кол. ед.	Масса кг	Примечание
		Плиты покрытия			
П1	1.141-1, вып. 60	ПК ЗВ. 12-4т	2	1280	F50
		Янкер			
A1	ЯС-7	Ф10A1 ГОСТ 5781-82 2.750	4	0,5 кг	
A2		Ф10A1 ГОСТ 5781-82 2.850	2	0,53 кг	

1. Сварку производить электродами типа Э-42 по ГОСТ 9467-75* сварные швы h = 6 мм.
2. Янкера защищаются от коррозии слоем цементного раствора.
3. Швы между панелями, а также между панелями и стеной тщательно заполнить цементным раствором марки не ниже 100 или бетоном класса не ниже В 12,5.

Унв. №, дата, Подп. и дата, Изм. №

Г.И.П.	Марченко	Селин		ТП 704-2-58.91	АС
Нач.отд.	Рогочев	Селин			
Н.контр.	Четодоров	Селин			
Инж.И.К.	Степанова	Селин			
Склад горюче-смазочных материалов на 12 м³ открытого хранения					
Привязан				Помещение заправщика.	
				Схема расположения плит покрытия.	
Унв. №				СОУЗГИПРОАЭСХОЗ	

25117-02 11

Ведомость рабочих чертежей основного комплекта ЭМ

Лист	Наименование	Примечание
1	Общие данные	
2	План расположения электрооборудования и прокладки электрических сетей	
3	Схема электрическая принципиальная питающей и распределительной сетей	
4	Сборка пусковой и защитной аппаратуры	

Ведомость ссылочных и прилагаемых документов

Обозначение	Наименование	Примечание
	<u>Ссылочные документы</u>	
4.407-36/70	Детали и узлы внутренних силовых и осветительных электропроводок в сельскохозяйственных производственных помещениях	
5.407-11	Заземление и зануление электроустановок	
	<u>Прилагаемые документы</u>	
Альбом 23м.св	Спецификация оборудования	
Альбом 23м.вм	Ведомость потребности в материалах	

Технический проект разработан в соответствии с действующими нормами и правилами и предусматривает мероприятия обеспечивающие взрывную, взрывопожарную и пожарную безопасность при эксплуатации зданий и сооружений.

Главный инженер проекта *Солань А.В. Маричева*

Общие указания.

В помещении заправщика на сборке размещается пусковая и защитная аппаратура приемно-раздаточных агрегатов и топливно-раздаточных колонок, расположенных на открытой площадке склада. Здесь не установлен щиток освещения территории (прожекторного и охранного).

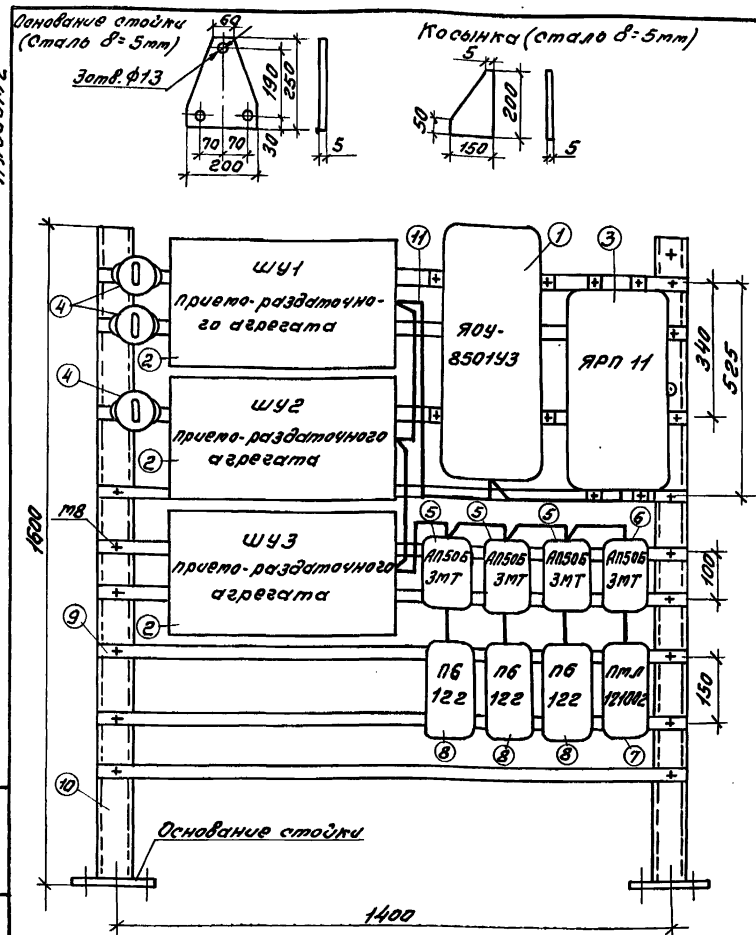
В качестве вводного аппарата принят ящик с рубильником и предохранителями. Ввод от воздушной линии 380/220в к сборке предусматривен кабелем. У ввода в помещение выполняется повторное заземление нулевого провода питающей сети с сопротивлением не более 10 Ом.

Количество электрообв уточняется при привязке проекта.

				Привязан	
Инв.№					
Г/П	Маричева	Мал.			
Нач.отд.	Розачев	Солань			
Н.контр.	Разудубов	Иванов			
Зав.зр.	Разудубов	Иванов			
Инж.	Рутанцева	Рут	199		
				ТП 704-2-58.91	ЭМ
				Склад горюче-стозочных материалов на 12м ³ открытого хранения	
				Помещение заправщика	Листов
					Р 1 4
				Общие данные	СОЮЗГНПРОЛЕСХ ОЗ

25117-02 12

Листов 2



Монтаж электропроводки на сборке выполняется проводом ПВ в металлорукаве.
 Места крепления шкафов ШУ1-ШУ3 уточняются по месту.
 Основание стойки и косынка привариваются к стойке.
 Сборка крепится болтами М12 к полу и М16 к стене.

Марка (раз)	Обозначение	Наименование	Кол. ед.изм	Примечание
		<u>Электрооборудование</u>		
1	ТУ16-536.683-81	Щиток ЯОУ-8501УЗ	1	
2		Шкаф управления	3	компл.
3	ТУ16-526.315-73	Ящик ЯРН11-3М	1	
4	ТУ16-642.051-86	Пакетный выключатель ПВ2-16	3	
5	ТУ16-522.139-78	Автоматический выключатель АВ254; 2,5x10	3	
		АП50Б-3МТ		
6		То же, 16x10; АП50Б-3МТ	1	
7	ТУ16-526.437-78	Пускатель магнитный ПМ16002, с РТЛН 8,5А	1	
8		Пускатель магнитный П6-122	3	компл.
		<u>Изделия ГЭМ</u>		
9		Профиль монтажный К101	73шт	
10		То же, к 225	10шт	
11		Рукав гибкий металлический Д=25мм, К1021	7	
		<u>Стандартные изделия</u>		
12		Болт М6 с гайкой и шайбой	18	
13		То же, М12	6	
14		То же, М16	2	
		<u>Материалы</u>		
15		Провод ПВВ-1x16-0,66 ГОСТ 6323-79	8м	
16		То же, 1x4-0,66	8м	

Г/П	Марченко	С/М							
Начальник	Розачев	С/М							
Инженер	Разубеда	И/Р							
Зав.в.р.	Разубеда	И/Р							
Инж.	Рутянцева	В/С	1991						
				Т П 704-2-58.91				ЭМ	
				Склад горяче-смазочных материалов на 12 м ³ открытого хранения					
				Помещение заправщика				Стальной лист	Листов
								ρ	4
				Сборка пусковой и защитной аппаратуры.				ВООЗГИПРОЛЕСХОЗ	
				Инв. №					

25117-02 15

Альбом 2

Ведомость рабочих чертежей основного комплекта марки СС

Лист	Наименование	Примечание
1	Общие данные	
2	Пожарная и охранная сигнализация	

Ведомость ссылаемых и прилагаемых документов

Обозначение	Наименование	Примечание
	<u>Ссылаемые документы</u>	
ОНП 2.04.03-84	Пожарная автоматика зданий и сооружений	
	<u>Прилагаемые документы</u>	
СС.СО	Спецификация оборудования	
СС.ВМ	Ведомость потребности в материалах	

Условные обозначения

№ п/п	Наименование	Обозначение
1	Прибор охранной сигнализации	☐
2	Извещатель ручного действия	⊙
3	Коробка универсальная	⊖

Титульный проект разработан в соответствии с действующими нормами и правилами и предусматривает мероприятия, обеспечивающие взрывную, и взрывопожарную и пожарную безопасность при эксплуатации зданий и сооружений.

Главный инженер проекта *Солнц А.В. Маричева*

Общие указания.

Пожарная сигнализация запроектирована в соответствии с ВСН-75. Перечень зданий и помещений предприятий лесхоза СССР.

В помещении заправщика на палатке устанавливаются тепловые извещатели типа ИП-104-1 и извещатель ручного действия типа ИПР - на наружной стене помещения заправщика на высоте 1,5 м от уровня земли.

Проектируемый шлейф пожарной сигнализации включается в станцию пожарной сигнализации предприятия, где будет привязываться склад ГСМ.

Охранная сигнализация. Проект разработан в соответствии с ВСН-08-83 Гослесхоза СССР.

Для охраны открытой площадки применены радиоволновые приборы типа «Фан-1», для подключения которых предусмотрен прибор типа УОТС-1-1.

Питание прибора осуществляется от ЦО1 на напряжение 220 В.

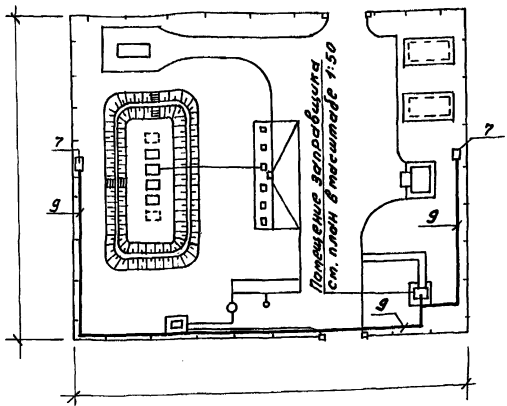
Проектом предусматривается также установка звукового и светового оповещения (сигнального поста типа ПС-1) на наружной стене помещения заправщика на высоте 2,5 м от поверхности земли.

				Привязан	
Инв. №	Г.И.П.	Маричева Солнц	Начальн	Рабочий (Солнц)	
	Инв. №	Рабочий (Солнц)	Зав. з.р.	Рабочий (Солнц)	
	Инв. №	Рабочий (Солнц)	Инж.	Рабочий (Солнц)	
			1991г.		
				ТП 704-2-58.91	СС
				Склад горюче-мазочных материалов на 12 м ³ открытого хранения	
				Помещение заправщика	Листов 1/2
				Общие данные	СОНЭГПРОЛЕСХОЗ

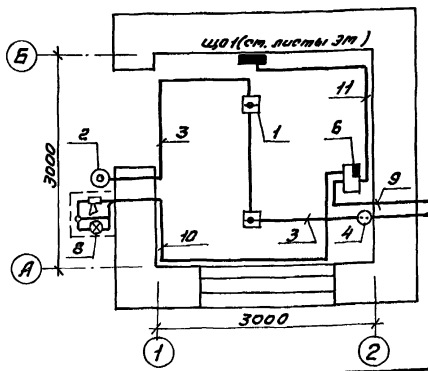
Инв. № проекта, Подпись и дата, Вет. инж.

Листом 2

Схема генплана 1:500



Помещение заправщика 1:50



Поз.	Обозначение	Наименование	Кол.	Масса ед., кг	Примечание
		Пожарная сигнализация			
1	ТУ25-09.1-83	Извещатель ИП104-1	2		
2	ТУ95-1419-86	Извещатель ИПР	1		
3		Провод ЛТВ-П-2x0,6	10 м		
4	ТУ43.76.2Д.3.622.136	Коробка УК-2п	1		
5	ГОСТ 3262-75	Труба Д-17-25x3,2	2 м	2,39	
		Охранная сигнализация			
6	ТУ25-15.1159-82	Прибор охранной сигнализации УОС-1-1	1		
7	ТУ25-7728.001-88	Извещатель радиобал-новый ИО407-4,Фон-1"	2		
8	ТУ16-535.194-75	Пост сигнальный ПС-1 с сиреной	1		
9	ТУ16-505.755-80	Кабель ПРПМТ-2x1,2	150 м		
10	ГОСТ 16442-80	Кабель АВВГ-4x2,5	10 м		
11	ГОСТ 16442-80	Кабель АВВГ-2x2,5	5 м		
12	ОМД.467.180 ТУ	Разъём МП-0,25-1,3	1		

Инв. № подл. Подп. и дата Введен. в действие

Г.И.П.	М.И.О.	Д.И.М.
Н.И.О.	Р.О.С.	С.И.П.
И.И.О.	Р.О.С.	С.И.П.
З.В.О.	Р.О.С.	С.И.П.
И.И.О.	Р.О.С.	С.И.П.

ТП 704-2-58.91		СС
Склад горюче-смазочных материалов № 12 на территории открытого хранения		
Помещение заправщика	Стандарт	Лист
	р	2
Пожарная и охранная сигнализация	СОУЗ ГИПРОЛЕС ХОЗ	

25117-02 17

Копирован с оригинала

Листом 13

А. Любова 2

Позиция	Наименование и техническая характеристика оборудования и материалов. Завод-изготовитель (для импортного оборудования - страна, фирма)	Тип, марка оборудования. Обозначение документа и номер последнего листа	Единица измерения		Код завода-изготовителя	Код оборудования, материала	Цена единицы оборудования, тыс. руб.	Наименование	Масса единицы оборудования, тыс. руб.
			Наименование	Код					
1	2	3	4	5	6	7	8	9	10
	1. Оборудование и материалы, поставляемые заказчиком								
	1.1. Оборудование и изделия, распределяемые по линии комплектующих организаций								
	1.1.1. Ящик с 3 ^х полюсным рубильником и предохранителями. Так плавких вставок 50А	ЯР711-311-3243 ТУ16-526.315-73	шт.	796		34 3400		1	
	1.1.2. Автоматический выключатель, 3 ^х полюсный, ТР54 2,5х10	АВ506-3МТ ТУ16-522.139-78	шт.	796		34 2148		3	
	1.1.3. То же, 16х10	АВ506-3МТ ТУ16-522.139-78	шт.	796		34 2148		1	
	1.1.4. Пускатель магнитный, 380В, с РТЛ на среднее значение тока 8,5А	ПМЛ121002В ТУ16-526.437-78 РТЛ-101404 ТУ16-523.549-78	шт.	796		34 2700		1	
			шт.	796				1	

Инв. № подл. Подл. и дата. Формат А3

Проверен		
Инв. №	ТП 704-2-58.91	ЗМ.СО
Г.Ш.П. Марочев	Разучев	Разучев
Нач.отд. Разучев	Нач.отд. Разучев	Нач.отд. Разучев
Н.контр. Разучев	Н.контр. Разучев	Н.контр. Разучев
Зав.в.р. Разучев	Зав.в.р. Разучев	Зав.в.р. Разучев
Инв. №	Дутанцев	1991
Спецификация оборудования		Листов Р 1 5
СОЮЗГИПРОБЕСХОЗ		

25117-02 18

Копирование

Формат А3

Листов 2

Позиция	Наименование и техническая характеристика оборудования и материалов. Завод-изготовитель (для импортного оборудования - страна, фирма)	Тип, марка оборудования. Обозначение документа и номер опросного листа	Единица измерения		Код завода-изготовителя	Код оборудования, материала	Цена единицы оборудования, тыс.руб.	Кол-во	Масса оборудования, кг
			Наименование	Код					
1	2	3	4	5	6	7	8	9	10
	1.15. <i>Пакетный выключатель 2^х полюсный, ТР30</i>	<i>ПВ2-16</i>	<i>шт.</i>	<i>796</i>		<i>342461</i>		<i>3</i>	
		<i>ТУ16-642.051</i>							
		<i>-86</i>							
	1.16. <i>Щиток освещения с ПВ3-60 на вводе и 6 автоматическими выключателями с расцепителями</i>	<i>ЯОУ-8501</i>	<i>шт.</i>	<i>796</i>		<i>343414</i>		<i>1</i>	
	<i>на ток : 16А-3шт., 10А-3шт.</i>	<i>ТУ16-536.633</i>							
		<i>-81</i>							
	1.17. <i>Светильник для лампы накаливания мощностью до 100Вт.</i>	<i>НП20-100/</i>	<i>шт.</i>	<i>796</i>		<i>345111</i>		<i>1</i>	
		<i>РЭВ-01УХЛ4</i>							
	1.18. <i>Лампа накаливания 220В, 100Вт</i>	<i>Б220-230-100</i>	<i>шт.</i>	<i>796</i>				<i>1</i>	
		<i>ГОСТ 2233-79</i>							

Уни. № инв. Додп. и дата вв. в эксплуатацию

Привязан			
Уни. №			

ТП 704-2-58.91

ЭМ.СО

Лист
2

25417-02 19

Копирован Рубин

Формат А3

Альбом 2

Позиция	Наименование и техническая характеристика оборудования и материалов. Завод-изготовитель (для импортного оборудования- страна, фирма)	Тип, марка оборудования Обозначение документа и номер опросного листа	Единица измерения		Код завода-изготовителя	Код обору-дования, материала	Цена единицы оборудования, тыс.руб.	Кари-чест-во	Масса единицы оборудования, кг
			Наи-мено-вание	Код					
1	2	3	4	5	6	7	8	9	10
	Кабельные изделия Заводы МЭП								
	1.1.9. Кабель с алюминиевыми жилами, без защитного покрова, сечением 2х2,5-0,66	ГОСТ 16442-80 АВВГ	км	008				0,01	
	Провод с алюминиевой жилой	ГОСТ 6323-79							
	1.1.10. 1х16-0,66	АЛВ	км	008				0,008	
	1.1.11. 1х4-0,66	АЛВ	км	008				0,008	

Шифр строки, позиции и детали. Номер листа, №

Привязки			
Ил. №			

ТП 704-2-58.91 ЗМ.СО Лист 3

Лист 2

Позиция	Наименование и техническая характеристика оборудования и материалов. Завод-изготовитель (для импортного оборудования - страна, фирма)	Тип, марка оборудования. Обязательное документация и номер вносного листа	Единица измерения		Код завода-изготовителя	Код оборудования, материала	Цена единицы оборудования, тыс. руб.	Количество	Масса единицы оборудования, кг
			Наименование	Код					
1	2	3	4	5	6	7	8	9	10
	2.2. Изделия, поставляемые электромонтажной организацией Изделия заводов Главэлектромонтажа								
	2.2.1. Коробка ответвленная	КОР 7343 ТУ36УССР 667-75	шт.	796				2	
	2.2.2. Профиль С-образный	К 101/142 ТУ36-1434-82	шт.	796				14	
	2.2.3. То же	К 22542 ТУ36-1434-82	шт.	796				2	
	2.2.4. Ввод гибкий	К 108143 ТУ36-1684-85	шт.	796				8	
	Электроустановочные устройства								
	2.2.5. Выключатель однополюсный, нормального исполнения, 250 В, 6 А	Инд. 02020 ГОСТ 7397-88Е	шт.	796				1	

Имя, И. П. Подп. и дата

Привязан		
Инд. №		

ТП 704-2-58.91

ЗМ.СО Лист 5

25117-02 22

Капирова С. Фидель

Амбам

Позиция	Наименование и техническая характеристика оборудования и материалов. Завод-изготовитель (для импортного оборудования - страна, фирма)	Тип, марка оборудования. Обозначение документа и номер справочного листа	Единица измерения		Код завода-изготовителя	Код оборудования, материала	Цена единицы оборудования, тыс. руб.	Кол-во	Масса единицы оборудования, кг
			Наименование	Код					
1	2	3	4	5	6	7	8	9	10
	<u>1. Оборудование и материалы, поставляемые заказчиком</u>								
	<u>1.1. Оборудование и изделия, распределяемые по линии комплектующих организаций</u>								
	<u>Пожарная сигнализация</u>								
	1.1.1. Извещатель пожарный тепловой $t_{ср.в.} = 72 \pm 2^\circ C$	ИП104-1 ТУ25-021-83	шт.	796		99 9111		2	
	1.1.2. Извещатель пожарный ручного действия	ИПР ТУ95.1419-86	шт.	796		43 7113		1	
	<u>Охранная сигнализация</u>								
	1.1.3. Прибор охранной сигнализации ППКП 012-31А	У07С-1-1 ТУ25-15.1159-82	шт.	796		66 3100		1	
	1.1.4. Извещатель охранной обьектный радиоволновый	ИО 407-4 "Фон-1"	шт.	796		43 7100		2	

Инж. Герасимов Вадим Валентинович

Инв. №		Привязан	
Г.И.П.	Мягучева	Станислав	
Нач.отд.	Розачев	Сергей	
И.конт.	Разубаева	Ирина	
Зав.зр.	Разубаева	Ирина	
Инж.	Лядогина	Людмила	
ТП 704-2-58.91		СС.СО	
Спецификация оборудования		Листов	
		Р	Т
		СОЮЗГИПРОДЕСХОЗ	

Листом 2

Позиция	Наименование и техническая характеристика оборудования и материалов. Завод-изготовитель (для импортного оборудования - страна, фирма)	Тип, марка оборудования. Обозначение документа и номер опростного листа	Единица измерения		Код завода-изготовителя	Код оборудования, материала	Цена единицы оборудования, тыс. руб.	Количество	Масса единицы оборудования, кг
			Наименование	Код					
1	2	3	4	5	6	7	8	9	10
	Кабели, провода								
	Пожарная сигнализация								
1.1.5.	Провод абонентский плоский 2x0,6	ЛТВ - П	м	006		35 7882		10	
	Охранная сигнализация								
1.1.6.	Кабель однопарный 2x1,2	ПРППМ ТУ16-505.755-80	м	006		35 7711		150	
1.1.7.	Кабель силовой 4x2,5 - 0,66	АВВГ ГОСТ 16442-80	м	006		35 2222		10	
1.1.8.	То же, 2x2,5 - 0,66	АВВГ	м	006		35 2222		5	

Имя, Фамилия, Подпись, Дата, Взаимный №

Привязки			
Имя, №			

ТП 704-2-58.91 СС.СД Лист 3

Лист 2

Позиция	Наименование и техническая характеристика оборудования и материалов. Завод-изготовитель (для импортного оборудования - страна, фирма)	Тип, марка оборудования. Обозначение документа и номер справочного листа	Единица измерения		Код завода-изготовителя	Код оборудования, материала	Цена единицы оборудования, тыс. руб.	Кол-во	Масса единицы оборудования, кг
			Наименование	Код					
1	2	3	4	5	6	7	8	9	10
	<u>2. Оборудование и материалы, поставляемые подрядчиком</u>								
	<i>Пожарная сигнализация</i>								
	2.1. Коробка универсальная разветвительная	УК-2п	шт.	796		52 9533		1	
		ТУ 45-76.							
		2Д.3.522-136							
	2.2. Труба водопроводная обыкновенная	ГОСТ 3202-75	м	006		13 8500		2	
	Д-т- 25x3,2								

Шт. № инв. Лист. и дата. Встр. инв. №

Привязки			
Шт. №			

ТП 704-2-58.91 СС.СО

Лист 4

№ строки	Наименование материала и единица измерения	Код		Кол.	Примечание
		Материала	Ед. изм.		
1					
2	Пиломатериалы				
3	качественные, м ³	53 6110	113	0,3	
4	Кружель лес, м ³	53 1400	113	0,45	
5					
6	Кирпич керамический,				
7	полнотелый, тыс. шт.	57 4120	798	2,91	
8	Цемент, приведенный				
9	к марке "400", т	573000	168	0,45	
10					
11	Рудеролд, м ²	57 7402		5,4	
12					
13	Стекло строительное; м ²	59 1000	055	3,2	
14					
15					
16					
17					
18					
19					
20					

				Привязан		
Инв. №						
Г.И.П.	Маричева	Давыд		ТП 704-2-58.91		АС1.ВМ
Нач.отд.	Розачев	Давыд				
И.контр.	Евстигнеев	С.С.У.				
Зав.гр.	Канадский	В.И.С.	1391	ВМ по рабочим чертежам основного комплекта марки АС		Листов 1
Вед.инж.	Рязанова	Л.И.У.				
				СОЮЗГИПРОЛЕСХОЗ		

№ строки	Наименование материала и единица измерения	Код		Кол.	Примечание
		Материала	Ед. изм.		
1	Сартавой прокат обыкновенного				
2	качества	093000			
3	Сталь арматурная класса А-1		168	0,01	
4	Сталь мелкосортная	093300	168	0,008	
5	φ 10		168	0,002	
6	Катанка	093400	168	0,002	
7	Сталь арматурная класса А-III	0 93004	168	0,025	
8	Сталь мелкосортная	093300	168	0,005	
9	Катанка	093400	168	0,02	
10	Штаг сартавого проката				
11	обыкновенного качества		168	0,034	
12	Металлоизделия промышленного				
13	назначения (метизы)	120000			
14	Проволока стальная низкоугле-				
15	родистая периодического про-	121400	168	0,012	
16	филя ВР-1				
17	Штаг металлоизделий промыш-				
18	ленного назначения	121300			
19		121400			
20		122400			

				Привязан		
Инв. №						
Г.И.П.	Маричева	Мал.		ТП 704-2-58.91		АС2.ВМ
Нач.отд.	Розачев	Давыд				
И.контр.	Неводурова	С.И.У.				
Зав.гр.	Сефрина	В.И.У.		ВМ по рабочим чертежам основного комплекта марки АС.		Листов 3
Инж.И.к.	Стерликов	И.И.У.		Сварные конструкции.		
				СОЮЗГИПРОЛЕСХОЗ		

Алгоритм 2

Итого	Наименование материала и единица измерения	Код		Кол.	Примечание
		Материала	Ед. изм.		
1		125000			
2		127600	168	0,012	
3	Итого стали, приведенной к				
4	стали класса А-1		168	0,062	
5	всего стали, приведенной к				
6	классу А-1 и Ст.3		168	0,062	
7	всего сортавого проката обильно-				
8	бенного качества, стали сортавой				
9	конструкционной, листового про-				
10	ката, металлоизделий промыш-				
11	ленного назначения в кату-				
12	ральной массе		168	0,046	
13	в том числе по укрупненному				
14	сортаменту				
15	Сталь тв.коксартная	093300	168	0,013	
16	Катанка	093400	168	0,021	
17	всего приведенной стали к				
18	классу А-1 и Ст.3		168	0,062	
19	в том числе:				
20	на изготовление монолитных				
21	железобетонных и бетонных				
22	конструкций		168	0,002	
23	на изготовление сборных железо-				
24	бетонных и бетонных конструкций		168	0,06	
25	Щебень	571110	168	0,972	

Инв. №, Год, Лист и дата
Инв. №, Год, Лист и дата

Привязки			
Инв. №			Лист

ТП 704-2-58.91 АС2.ВМ 2

Итого	Наименование материала и единица измерения	Код		Кол.	Примечание
		Материала	Ед. изм.		
1	Песок строительный природный	571140	113	0,729	
2	Камень бутовый	571150	113	2,8	
3	Цемент	573000			
4	Портландцемент	573110			
5	М300	573151	168	1,986	
6	М400	573112	168	0,418	
7	Цемент, приведенный к				
8	марке 400 (всего)		168	2,205	
9	в том числе на:				
10	изготовление монолитных				
11	железобетонных и бетонных				
12	конструкций		168	1,787	
13	изготовление сборных железобе-				
14	тонных и бетонных конструкций		168	0,418	
15					
16					
17					
18					
19					
20					
21					
22					
23					
24					
25					

Инв. №, Год, Лист и дата

Привязки			
Инв. №			Лист

ТП 704-2-58.91 АС2.ВМ 3

