

ТИПОВОЙ ПРОЕКТ

902 - 5 - 9.84

ОСАДКОУПЛОТНИТЕЛИ
ДИАМЕТРОМ 24 М
С НАСОСНОЙ СТАНЦИЕЙ

АЛЬБОМ IV
СТРОИТЕЛЬНЫЕ ИЗДЕЛИЯ

19754-04

				Привязан	
Инв. №					

ТИПОВОЙ ПРОЕКТ
902-5-9.84

ОСАДКОУПЛОТНИТЕЛИ
ДИАМЕТРОМ 24 М
С НАСОСНОЙ СТАНЦИЕЙ

АЛЬБОМ IV

РАЗРАБОТАН
ПРОЕКТНЫМ ИНСТИТУТОМ
ЦНИИЭП ИНЖЕНЕРНОГО ОБОРУДОВАНИЯ

ГЛАВНЫЙ ИНЖЕНЕР ИНСТИТУТА *Кенд* А. КЕТАОВ
ГЛАВНЫЙ ИНЖЕНЕР ПРОЕКТА *Люд* Л. БУДАЕВА

УТВЕРЖДЕН ГОСГРАЖДАНСТРОЕМ
ПРИКАЗ № 47 ОТ 14 ФЕВРАЛЯ 1984 Г.
РАБОЧИЕ ЧЕРТЕЖИ ВВЕДЕНЫ В ДЕЙСТВИЕ
ИНСТИТУТОМ ЦНИИЭП ИНЖЕНЕРНОГО ОБОРУДОВАНИЯ
ПРИКАЗ № 48 ОТ 25 АПРЕЛЯ 1984 Г.

				Привязан	
ИНВ.№:					

19754-04 2

Содержание альбома

Обозначение	Наименование	Стр.	Примечание
	Особоуплотнитель		
ТП 902-	КЖИ.01.00.0 Панель стеновая ПС1, ПС2	3	
	КЖИ.02.00.0 Лоток Л1	4	
	КЖИ.03.00.0 Плита П1	5	
	КЖИ.04.00.0 Колонна К1	6	
	КЖИ.05.00.0 Каркас плоский КР1	7	
	КЖИ.02.01.0 Сетка арматурная С1	8	
	КЖИ.02.02.0 Сетка арматурная С2	9	
	КЖИ.02.03.0 Сетка арматурная С3	10	
	КЖИ.03.01.0 Сетка арматурная С4	11	
	КЖИ.01.01.0 Изделие закладное МН1	12	
	КЖИ.04.01.0 Изделие закладное МН2	12	
	КЖИ.02.04.0 Изделие закладное МН3	13	
	КЖИ.02.05.0 Изделие закладное МН4: МН6	13	
	КЖИ.06.00.0 Изделие закладное МН7	14	
	КЖИ.07.00.0 Изделие закладное МН8	14	
	КЖИ.08.00.0 Щиты стружечные направляющие	15	
	КЖИ.09.00.0 Водослив В1	11	
	КЖИ.10.00.0 Изделие соединительное МС1	22	
	КЖИ.15.00.0 Ригель СРП1	23	
	КЖИ.16.00.0 Подкос СПО1	24	
	КЖИ.16.00.0 Подкос СПО2	24	

Обозначение	Наименование	Стр.	Примечание
	Насосная станция		
ТП 902	КЖИ.Н.00.0.СБ Панель стеновая ПСЗ+ПСВ	16	
	Сборочный чертеж		
	КЖИ.Н.01.0 Панель стеновая ПСЗ+ПСВ	17	
	КЖИ.Н.02.0 Панель стеновая ПСЗ+ПСВ	17	
	КЖИ.Н.03.0 Панель стеновая ПСЗ+ПСВ	18	
	КЖИ.12.00.0 Плита покрытия П2	19	
	КЖИ.13.00.0 Каркас КР2	20	
	КЖИ.14.00.0 Каркас КР3	21	
	КЖИ.Н.04.0 Сетка С5	21	
	КЖИ.Н.05.0 Изделие закладное МН9	22	

Т И П О В О Й П Р О Е К Т 9 0 2 - 5 - 9 . 8 4 А Л Ь Б О М IV

И. В. КЕРАМ, ПОДПИСЬ И ДАТА ВЗАИМНОВС

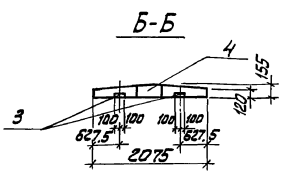
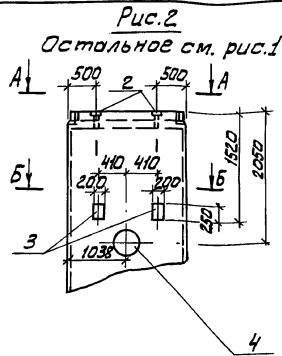
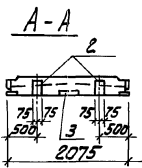
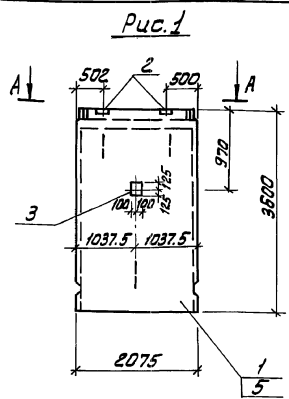


Рис. 2
Остальное см. рис. 1

Обозначение	Марка	Рис.
КЖИ. 01. 00. 0	ПС1	1
-01	ПС2	2

Ведомость расхода стали на дополнительные закладные детали, кг

Марка элемента	Цаделля закладные						Общий расход	
	Арматура класса А-II		Прокат марки Вст3 кп2					
	ГОСТ 5781-82		ГОСТ 82-70*					
	φ16		Утота	8x150	10x150	10x50	Утота	
ПС1	5,6		5,6	5,5	2,8	3,6	11,9	17,5
ПС2	6,3		6,3	5,5	5,6	1,6	12,7	19,0

Формат	Лист	Обозначение	Наименование	Кол.	Примечание
			Документация		
		3. 900-3 Вып. 5	Панели стеновые для цилиндрических сооружений		
			Сборочные единицы		
		1 3. 900-3 Вып. 5 часть 1	Панель ПСЦЗ-3Б-1		
A4	2	ТП 902	КЖИ. 01. 01. 0	2	5,13 кг
		Переменные данные для исполнения			
			ТП 902		КЖИ. 01. 00. 0
			Сборочные единицы		
A4	3	1. 400-15 В. 1. 130 сБ	Цаделля закладная МН245	1	
			ТП 902		КЖИ. 01. 00. 0
			Сборочные единицы		
A4	3	1. 400-15 В. 1. 130 сБ	Цаделля закладная МН245	2	
		4	3. 901-5	1	Сальник Ду300; E=200
			Материалы		
		5	бетон М200; Мрз100; В4	1,13	м ³

В местах установки сальников арматуру вырезать и приварить к корпусу сальника

Привязан	
ИМВ №:	

						ТП 902-5-9.84	КЖИ. 01. 000		
						ЛАНЕЛЬ СТЕНОВАЯ ПС1, ПС2	СТАНДА МАСКА МАСШТАБ		
							Р	2,8т	1:50
							ЛИСТ	ЛИСТОВ 1	
							ЦНИИЭТ ИНЖЕНЕРНОГО ОБРАЗОВАНИЯ г. МОСКВА		

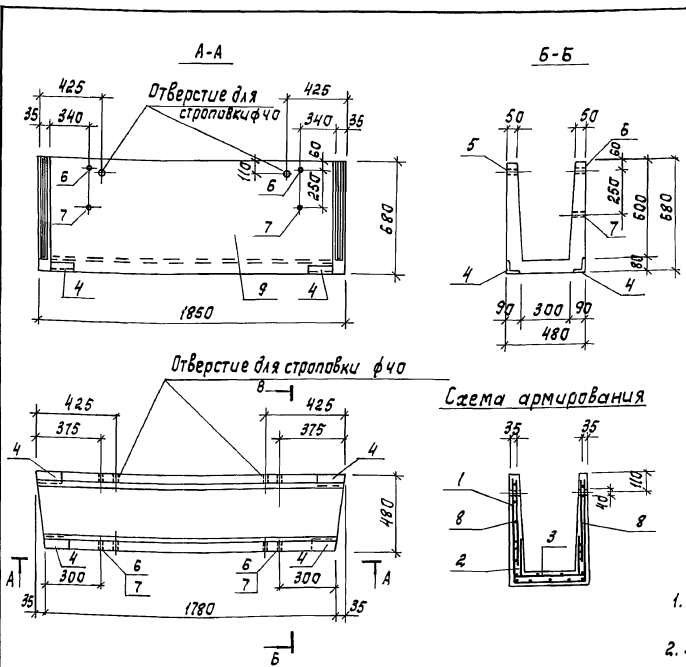
19754-04 4

Копировал: Алещикова

Формат: А3

Типовой проект 902-5-9.84

ИЗН.№ ПОД. ПОДАТЬ И ДАТА ВВЕДЕНИЯ



Ведомость расхода стали на элемент, кг

Марка элемента	Изделия арматурные				Изделия закладные				Всего		
	Арматура класса		Арматура класса		Прокат марки		Прокат марки				
	Вр I		А I		ВСтЗ кп2		ВСтЗ кп2				
	ГОСТ 6727-80		ГОСТ 6791-82		ГОСТ 8309-72		ГОСТ 3262-75*				
ф 4	ф 5	Итого	ф 8	Итого	Л63-6	Итого	Тр. 153-2	Тр. 25-4	Итого		
Лоток М	1,19	10,14	11,33	2,52	2,52	3,44	3,44	0,18	0,88	1,06	18,35

Формат	Этаж	Поз.	Обозначение	Наименование	Кол.	Примечание
				<u>Документация</u>		
			3.900-3 Вып. 8	Сборные железобетонные конструкции емкостных сооружений для водоснабжения и канализации		
				<u>Сборочные единицы</u>		
А3	1	ТП	КФИ.02.01.0	Сетки С1	1	
А3	2		02.02.0	то же С2	1	
А3	3		02.03.0	С3	1	
				<u>Изделия закладные</u>		
А4	4	ТП	КФИ.02.01.0	МН3	4	
А4	5		02.02.0	МН4	2	
А4	6		-01	МН5	2	
А4	7		-02	МН6	2	
			1.400-9 Вып. 1	УП1-2	4	0,33 кг
				<u>Материалы</u>		
				Бетон М200; Мрз 100; 84	0,24	м ³

1. Лоток М вытолкнуть в опалубке серии 3.900-3 Вып. 8.
2. Защитный слой бетона - 20 мм.

Привязан	
ИЗН.№	

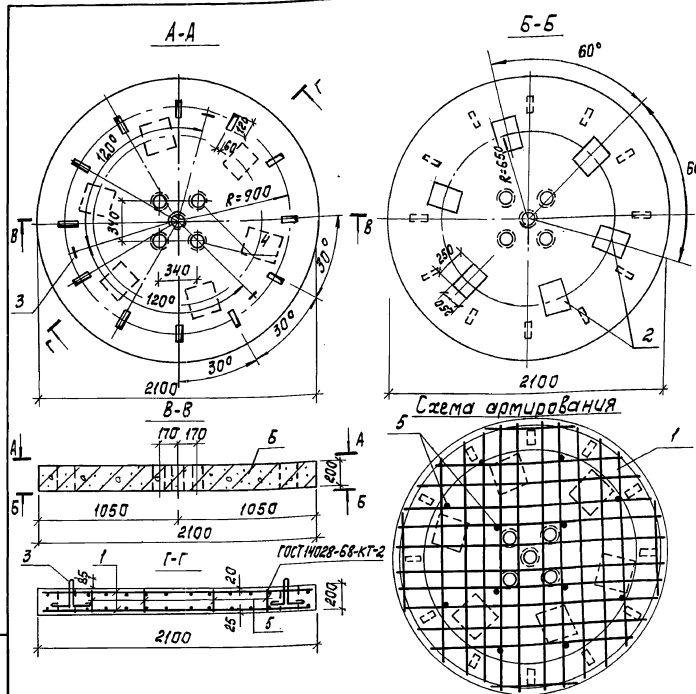
ТП 902-5-9.84		КНИ.02.00.0	
Лоток М	Р	0,6Т	1:20
СТАДИЯ	МАССА	МАСШТАБ	
ЛЮСТ	ЛИСТОВ 1		
ЦНИИЭП ИНЖЕНЕРНОГО ОБОРУДОВАНИЯ Г. МОСКВА			

Копировал: Корецкая

19754-04 5 Формат А3

Тупловый проект 902-5-9.84

ЦВЕТ № ПОДА, ПОДПИСЬ И ДАТА, ВЕРХНИЙ №



Кол.	Поз.	Обозначение	Наименование	Кол.	Примечание
<u>Сборочные единицы</u>					
А4	1	ТП	КНИ.03.01.0	Сетка С4	2 29,7 кг
	2	1.400-15	Вып.1	Изделие закладное ИИ 123-6	6 6,5 кг
	3	1.400-9	Вып.1	Петля УП2-3	3 0,84 кг
<u>Детали</u>					
Б4	4	ТП	КЖИ.03.010-01	Труба М100 ГОСТ 3262-75*	
				Р = 200	5 2,4 кг
Б4	5	ТП	КЖИ.03.010-02	ф 101 ГОСТ 5781-82; 2 = 190	12 0,1 кг
<u>Материалы</u>					
	6			Бетон М200; Мрз 100; В4	0,63 м ³

Привязан			

Ведомость расхода стали на элемент, кг

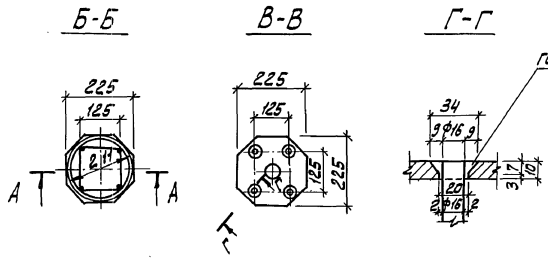
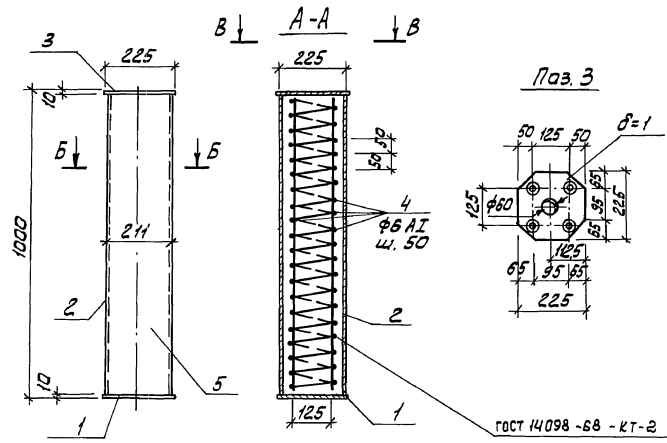
Марка элемента	Изделия закладные		Общий расход										
	Арматура класса												
	Прокат марки												
	ВСт3 кп2												
Арматура класса		Прокат марки											
А-I		А-III											
ГОСТ 5781-82		ГОСТ 5781-82											
ГОСТ 5781-82		ГОСТ 5781-82											
ГОСТ 109-78		ГОСТ 82-70*											
ГОСТ 3262-75*		ГОСТ 3262-75*											
φ10	φ14	Итого	φ10	φ12	Итого	φ14	Итого	φ10	φ12	Итого	φ14	Итого	
П1	223	14,4	36,7	1,2	2,5	3,7	5,4	5,4	4,2	30,0	34,2	12,0	12,0
													92,0

ТП 902-5-9.84		КНИ.03.01.0	
СТАЛЬ	МАССА	МАСШТАБ	
0	1,73т	1:20	
ЛИСТ	ЛИСТОВ 1		
ИНЖЕНЕРНОЕ ОБОРУДОВАНИЕ		ЦНИИЭП	
Г. МОСКВА		Г. МОСКВА	

Копировал: Корецкая

1975-04 6 Формат А3

ТИПОВОЙ ПРОЕКТ 902-5-9.84 АЛЬБОМ IV



Колонна	Элемент	Табл	Обозначение	Наименование	Кол.	Примечание
				Сборочные единицы		
	1	тп 902	КЖИ.04.01.0	Изделие закладное МН2	1	4,4 кг
				Детали		
Б4	3	тп	КЖИ.04.00.0-01	Полоса 510x225 ГОСТ 82-70* в ст.кн.2-1 ГОСТ 1403079	1	4,0 кг
Б4	4	тп	КЖИ.04.00.0-02	Ф6 А1 ГОСТ 3781-82; 2=150	76	2,1 кг
				Материалы		
	5			Бетон М200; Мрз 100; В4 0,35	м ³	
				Прочие изделия		
Б4	2	тп	КЖИ.04.00-0-03	Труба асбестоцементная ГОСТ 1839-80; 2=980	1	13,0 кг

Ведомость расхода стали на элемент, кг

Марка элемента	Изделия закладные								
	Арматура класса А-I		Арматура класса А-II		Прокат марки Ст3кп2		Длиний		
	ГОСТ 5781-82	ГОСТ 5781-82	ГОСТ 1403079*	ГОСТ 1403079*	расход	расход	расход		
Колонна К1	2,1	2,1	6,4	6,4	8,5	8	8	8	16,5

Асбестоцементную трубу забить бетоном М200

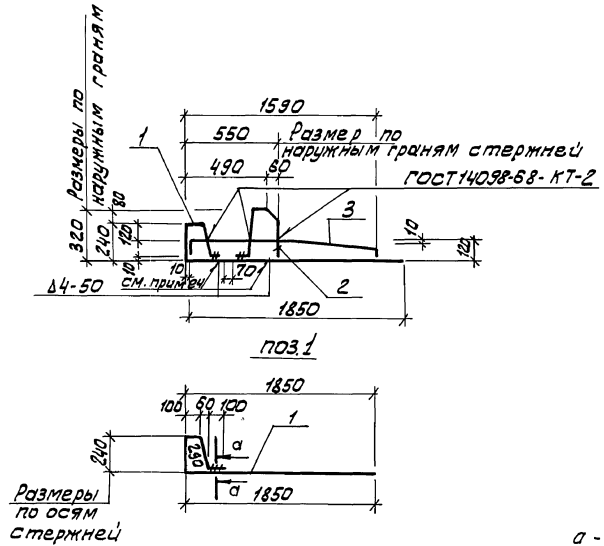
ПРОВЕР. ПИНСМАН	КЖИ.04.00.0	СТАДИЯ	МАССА	МАСШТАБ
ВЕД. НИЖ. СМЫСЛОВ	Т П 902-5-9.84	Р	0.875г	1:10
УЧК. ГР. ЛЬВЯНА	Колонна К1	ЛНСТ.	ЛНСТ. В: 1	ЦНИИЭП
ГИП. ЛЬВЯНА		ИНЖЕНЕРНО-ТЕХНИЧЕСКАЯ Г. МОСКВА		
А. КОНЕР. ШАПНОВ				
И. КОНТ. ЛЕВЯНА				
И. В. Ч. А. КРАСОВИЧ				

1975-04 7

Копировал:

Формат: А3

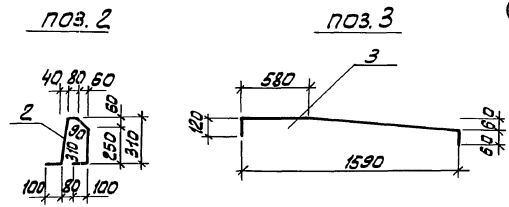
ИЗДАНИЕ ПОСЛЕДНЕЕ



Формат	Зона	Поз.	Обозначение	Наименование	Кол.	Примечание
				<u>Детали</u>		
БУ	1	ТП	КЖИ.05.00.0-01	Ф10А ГОСТ 781-82; $\varnothing=2580$	1	1,6 кг
БУ	2	ТП	КЖИ.05.00.0-02	$\varnothing=930$	1	0,6 кг
БУ	3	ТП	КЖИ.05.00.0-03	$\varnothing=1780$	1	1,1 кг

Соединение стержней в нахлестку производить ручной дуговой сваркой, катет 4 мм.

a - a

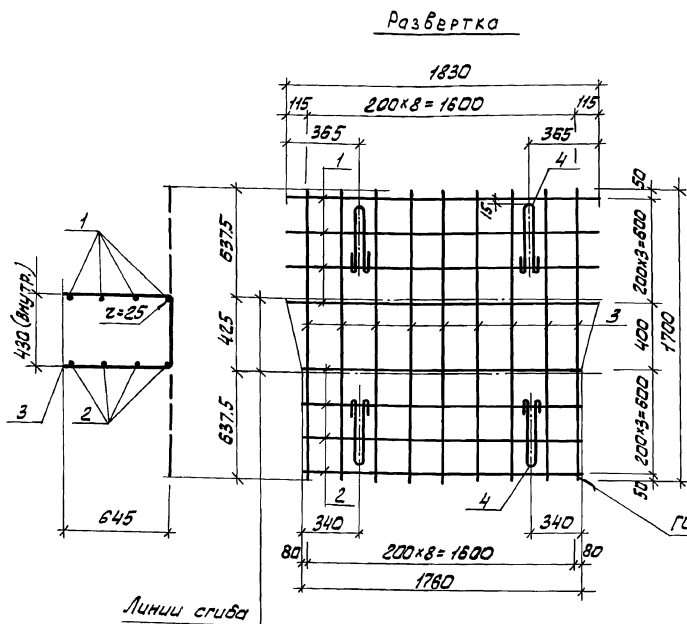


ПРИВЯЗАН:			
ИМВ №			

						ТП 902-5-9.84	КЖИ. 05. 00. 0		
ПРОВЕР	ПИСЬМАН					КАРКАС ПЛОСКИЙ КР1	СТАДИЯ	МАССА	МАСШТАБ
ВЕД. ИНЖ.	СМЫСЛОВА						Р	3,3	1:20
РЧК. ГР.	ПИСЬМАН						ЛИСТ	ЛИСТОВ	А
ГИП	ЛЕВИНА						ЦНИИЭП ИНЖЕНЕРНОГО ОБОРУДОВАНИЯ Г. МОСКВА		
ГЛ. КОНСТ.	ШАПИРО								
Н. КОНТР.	ЛЕВИНА								
НАЧ. ОТД.	КРАСАВИН								

19754.04 8

Формат листа	№	Обозначение	Наименование	Кол.	Примечание
			<u>Детали</u>		
54	1	ТП КЖИ.02.01.0-01	5ВрI ГОСТ 6727-80; e=1830	4	0,28 кг
54	2	ТП КЖИ.02.01.0-02	5ВрI ГОСТ 6727-80; e=1760	4	0,28 кг
54	3	ТП КЖИ.02.01.0-03	5ВрI ГОСТ 6727-80; e=1700	9	0,26 кг
	4	1.400-9 Вып. 1 листы	Петли УП1-2	4	0,35 кг



Поз 4 привязать к стержням поз. 1

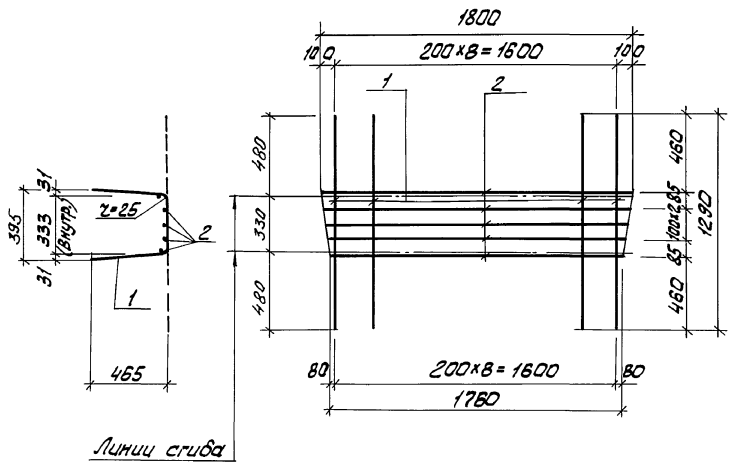
Привязан	ТП 902-5-9.84	КЖИ.02.01.0
ИВН°	СЕТКА АРМАТУРНАЯ С4	СТАЛЬ МАССА МАСШТАБ Р 5.9 1:20
	ПРОВЕР ПИТЬМАН ВЕД.ИЖ.СМЫСЛОВА Р.УК.ГР. ПИТЬМАН Г.ИП. ЛЕВИНА Г.Л. КАНДИШАДИД И. КОНТ. ЛЕВИНА НАУ. ОТД. КРАСОВИИ	ЛИСТ 1 ЛИСТОВ 1 ЦНИИЭП ИНЖЕНЕРНОГО ОБОРУДОВАНИЯ Г. МОСКВА

Копировал: Алешкина

1975-04 9

Формат: А3

Развертка



Формат листа	Лист	Обозначение	Наименование	Кол	Примечание
			<u>Детали</u>		
Б4	1	ТП	К.ЖИ.02.02.0-01	5 Вр I ГОСТ 6727-80, $\rho=1250$	9 0,2 кг
Б4	2	ТП	К.ЖИ.02.02.0-02	5 Вр I ГОСТ 6727-80, $\rho=1780$	5 0,2 кг

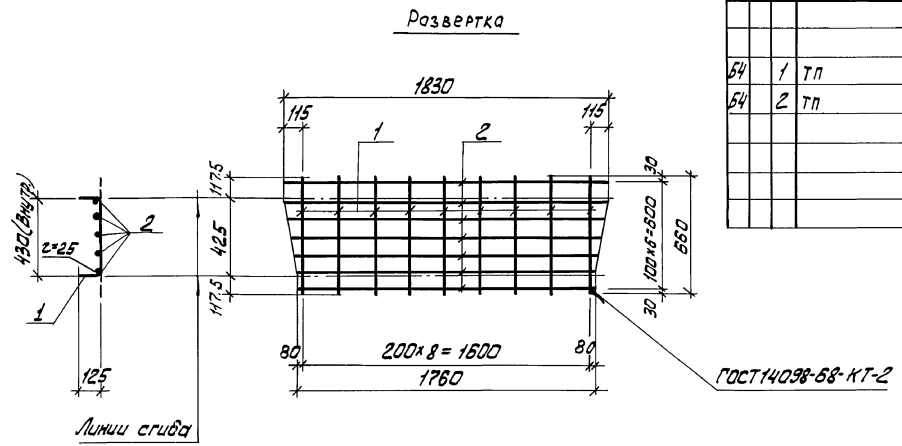
И.Н.Б. А. ПОДПИСЬ И ДАТА ВЗАМ. ИНВ.№

ПРИВЯЗАН		
ИНВ.№:		

ТП 902-5-9-84		КЖИ.02.02.0		
ДОВЕР ПИСЬМАН ВЕД. ИНЖ. СМЫСЛОВА РУК. ГР. ПИСЬМАН ТИП ЛЕВИНА ГЛ. КОНСТ. ШАПИРО И. КОНТР. ЛЕВИНА НАЧ. ОТД. КРАСАВИН	СЕТКА АРМАТУРНАЯ С2	СТАДИЯ Р	МАССА 3,34	МАСШТАБ 1:20
		Лист	Листов 1	
ЦНИИЭП ИНЖЕНЕРНОГО ОБОРУДОВАНИЯ Г. МОСКВА				
19754-04 10				

Копировал: Алешникова

Формат: А3



Формат	Зона	Лист	Обозначение	Наименование	Кол.	Примечание
				Детали		
Б4	1	ТП	КЖИ.02.03.0-01	5 Вр I ГОСТ 6727-80; e=660	9	0,10 кг
Б4	2	ТП	КЖИ.02.03.0-02	4 Вр I ГОСТ 6727-80; e _{оп} =1755	7	0,17 кг

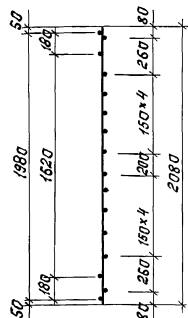
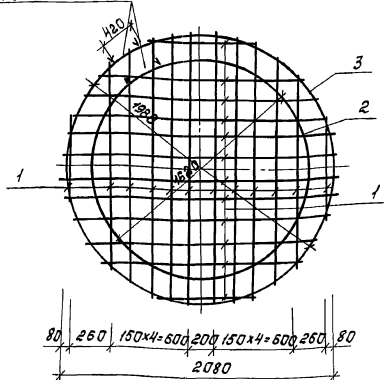
ГОСТ 14098-68-КТ-2

Привязан:		ТП 902-5-9.84 КЖИ 02.03.0 СЕТКА АРМАТУРНАЯ СЗ	СТАДИЯ МАССА МАСШТАБ
		ПРОВЕР ПИСЬМАН БЕД. ИНЖ. СМЫСЛОВ ДИП. ГР. ПИСЬМАН ТИП ЛЕВНИКА ТЛ. КОНСТ. ШАПАРОВ Н. КОНСТ. ЛЕВНИКА НАЧ. ОТД. КРАСАВИНА	Р 2.09 1:20 ЛИСТ. ЛИСТОВ: 1 ЦНИИЭТ ИНЖЕНЕРНО-ПРОЕКЦИОННО-ИССЛЕДОВАТЕЛЬСКИЙ ЦЕНТР Г. МОСКВА
ИВБ. №			1975-04 11

Копировал: Алешикова

Формат: А3

ГОСТ 5264-80 б66



Формат бонг	Пов.	Обозначение	Наименование	Кол	Приме- чание
<u>Детали</u>					
Б4	1	ТП	КЖИ.03.01.0-01 ф10АИ ГОСТ 5781-82; S _{ср} =1490	24	0,93 кг
Б4	2	ТП	КЖИ.03.01.0-02 ф14АИ ГОСТ 5781-82; S=5470	1	6,6 кг
Б4	3	ТП	КЖИ.03.01.0-03 ф14АИ ГОСТ 5781-82; S=6680	1	7,8 кг

Привязан

Ив.№

ТП 902-5-9.84

КЖИ.03.01.0

ПРОГ ПИСЬМАН
ВЕД.ИНЖ. СЫСЛОВА
РУК.ГР. ПИСЬМАН
ГИП. ЛЕВИНА
ГЛАВ.КОНСТ. ШАПЦОВ
Н.КОНТР. ЛЕВИНА
НАЧ.ОТД. КРАСАВИН

Сетка арматурная С4

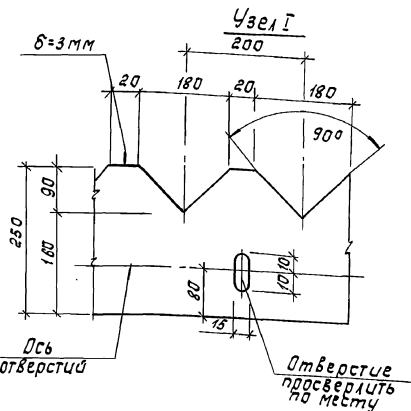
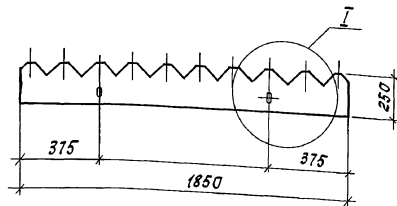
СТАЛЬ МАССА МАСШТАБ

Р 36,7 1:20

ЛИСТ Листов 1

ЦНИИЭП
ИНЖЕНЕРНОГО ОБОРУДОВАНИЯ
Г.МОСКВА

Формат А4



Привязан

Ив.№

ТП 902-5-9.84

КЖИ.09.00.0

ПРОГ ПИСЬМАН
ВЕД.ИНЖ. СЫСЛОВА
РУК.ГР. ПИСЬМАН
ГИП. ЛЕВИНА
ГЛАВ.КОНСТ. ШАПЦОВ
Н.КОНСТ. ЛЕВИНА
НАЧ.ОТД. КРАСАВИН

Водослив В1

СТАЛЬ МАССА МАСШТАБ

Р - -

ЛИСТ Листов 1

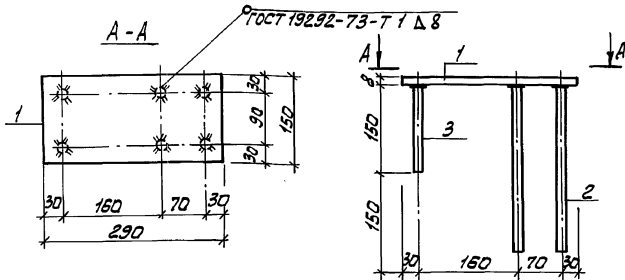
ЦНИИЭП
ИНЖЕНЕРНОГО ОБОРУДОВАНИЯ
Г.МОСКВА

Оргстекло
ГОСТ 9784-75 *

Копировал: Кореецкая

19754-04 12

Формат А4



Формат Зона	Пос.	Обозначение	Наименование	Кол.	Примечание
<u>Детали</u>					
54	1	ТП	КЖИ.01.01.0-01	Полоса Б-6х150 ГОСТ 82-70* цифров. вст. кпп. ГОСТ 14637-79 e=230	1 2.73 кг
54	2	ТП	КЖИ.01.01.0-02	Ф16АII ГОСТ 5781-82; e=300	4 0.48 кг
54	3	ТП	КЖИ.01.01.0-03	Ф16АII ГОСТ 5781-82; e=150	2 0.24 кг

Покрытие - Гар, Ц 50-60

ПРИВЯЗАН

ИНВ. №:

ТП 902-5-9.84 КЖИ.01.01.0

Провед. Письман
Вед. Ниж. Смыслова
Рук. гр. Письман
Гл. констр. Левина
Гл. констр. Шливно
Н. констр. Левина
Нач. отд. Красавин

ИЗДАНИЕ ЗАКЛАДНОЕ
МН1

СТАДИЯ МАССА МАСШТАБ

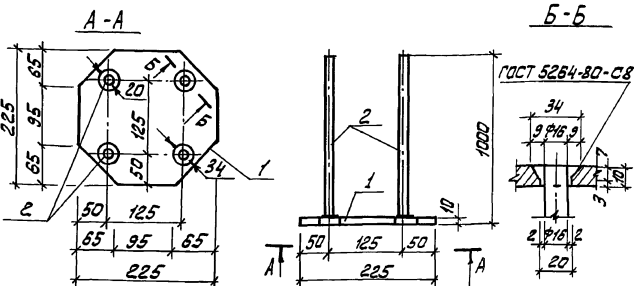
Р 5,13

Лист Листов 1

ЦНИИЭП

ИНЖЕНЕРНОГО ОБОРУДОВАНИЯ
Г. МОСКВА

Формат: А4



Формат Зона	Пос.	Обозначение	Наименование	Кол.	Примечание
<u>Детали</u>					
54	1	ТП	КЖИ.04.01.0-01	Полоса Б 10х225 ГОСТ 82-70* вст. кпп. ГОСТ 14637-79 e=225	1 4.0 кг
54	2	ТП	КЖИ.04.01.0-02	Ф16АII ГОСТ 5781-82; e=1000	4 1.6 кг

Покрытие - Гар, Ц 50-60

ПРИВЯЗАН

ИНВ. №:

ТП 902-5-9.84 КЖИ.04.01.0

Провед. Письман
Вед. Ниж. Смыслова
Рук. гр. Письман
Гл. констр. Левина
Гл. констр. Шливно
Н. констр. Левина
Нач. отд. Красавин

ИЗДАНИЕ ЗАКЛАДНОЕ
МН2

СТАДИЯ МАССА МАСШТАБ

Р 10,4

Лист Листов 1

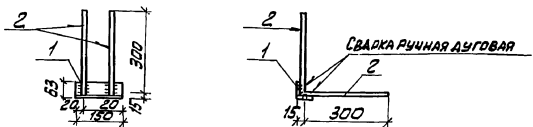
ЦНИИЭП

ИНЖЕНЕРНОГО ОБОРУДОВАНИЯ
Г. МОСКВА

19754-04 13

Копировал: Алешикова

Формат: А4



Формат	Возра	Лист	Обозначение	Наименование	Кол	Приме- чание
5.4	1	ТП	КЖИ.02.04.0-01	Уголок 563585 ГОСТ 8509-72 ВСт3 кп2-Гост 535-79 E=150	1	0,81 кг
5.4	2	ТП	КЖИ.02.04.0-02	Ф8А1 ГОСТ 5781-82; E=300	4	0,12 кг

Покрытие - Гор. Ц 50-60

ПРИВЯЗАН:

ИВ.№

ТП 902-5-9.84 КЖИ.02.040

ИЗДЕЛИЕ ЗАКЛАДНОЕ МНЗ

СТАДИЯ МАССА МАСШТАБ

Р 1:3 -

Лист: 1

ЛНИИЭП
ИНЖЕНЕРНОГО ОБОРУДОВАНИЯ
Г. МОСКВА

ПРОВЕР ПИШЕВАН
ВЕД ИНЖИНИЕРОВА
РУК ГР ПИШЕВАН
ТИП ЛЕВИНА
И. КОНТРОЛЬЩИК
И. КОНТРОЛЬЩИК
НАЧ. ОТД. ПРАСОВИНА

ИВ.№ ПОДПИСАТЬ И ДАТА ИВ.№

Формат: А4



Формат	Возра	Лист	Обозначение	Наименование	Кол	Приме- чание
<u>Детали</u>						
5.4	1			Ф8А1 ГОСТ 5781-82; E=250	1	0,10 кг
Переменные данные для исполнения						
Изделие закладное МН4						
<u>Детали</u>						
5.4	2	ТП	КЖИ.02.05.0-01.01	Труба 15 ГОСТ 3262-75; E=44	1	0,09 кг
Изделие закладное МН5						
<u>Детали</u>						
5.4	2	ТП	КЖИ.02.05.0-02-02	Труба 25 ГОСТ 3262-75; E=44	1	0,19 кг
Изделие закладное МН6						
<u>Детали</u>						
5.4	2	ТП	КЖИ.02.05.0-03-03	Труба 25 ГОСТ 3262-75; E=77	1	0,25 кг

Обозначение	Марка	Размер d	Масса кг
КЖИ.02.05.0	МН4	44	0,19
-01	МН5	44	0,2
-02	МН6	77	0,35

ПРИВЯЗАН:

ИВ.№

ТП 902-5-9.84 КЖИ.02.05.0

ИЗДЕЛИЕ ЗАКЛАДНОЕ МН4
+ МН6

СТАДИЯ МАССА МАСШТАБ

Р см. табл -

Лист: 1

ЛНИИЭП
ИНЖЕНЕРНОГО ОБОРУДОВАНИЯ
Г. МОСКВА

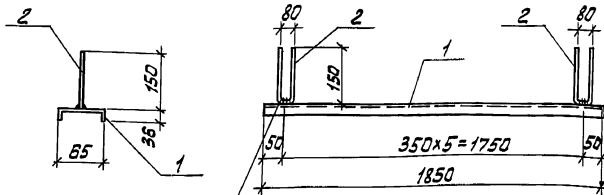
ПРОВЕР ПИШЕВАН
ВЕД ИНЖИНИЕРОВА
РУК ГР ПИШЕВАН
ТИП ЛЕВИНА
И. КОНТРОЛЬЩИК
И. КОНТРОЛЬЩИК
НАЧ. ОТД. ПРАСОВИНА

ИВ.№ ПОДПИСАТЬ И ДАТА ИВ.№

1975-04 14

Копировал: Алешникова

Формат: А4



ГОСТ 19292-73-Т 1-Δ 6

Формат Зона	Поз.	Обозначение	Наименование	Кол.	Примечание
			<u>Детали</u>		
Б4	1 ТП	КЖИ.06.00.0-01	Швеллер 9.5 ГОСТ 2440-72 в ст. 3 кл. 2 - ГОСТ 53579 E=1850	1	10,9 кг
Б4	2 ТП	КЖИ.06.00.0-02	ФБА I ГОСТ 5781-82; E=380	6	0,1 кг

- Сварку производить электродами типа Э42 по ГОСТ 9467-75
- Покрытие - лаком ХВ-784 по ГОСТ 7313-75* за 3 раза по грунтовке ХС-010 за 2 раза.

Привязан

И№В.№:

ТП 902-5-9.84

КЖИ.06.000

СТАИЯ МАСШ МАСШТАБ

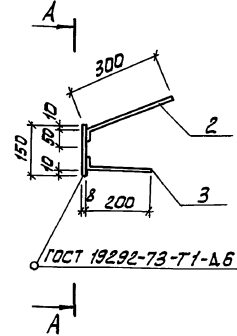
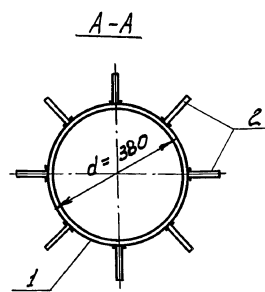
ИЗДЕЛИЕ ЗАКАДНОЕ
МНТ

P 11.5 1:10

Лист 1 из 1

ЦНИИЭП
ИНЖЕНЕРНОГО ОБОРУДОВАНИЯ
Г. МОСКВА

Формат: А4



ГОСТ 19292-73-Т 1-Δ 6

Формат Зона	Поз.	Обозначение	Наименование	Кол.	Примечание
			<u>Детали</u>		
Б4	1 ТП	КЖИ.07.00.0-01	Полоса 5-2 в 150 ГОСТ 103-75 в ст. 3 кл. 2 - ГОСТ 53579 E=1195	1	13,3 кг
Б4	2 ТП	КЖИ.07.00.0-02	ФБА II ГОСТ 5781-82; E=350	8	0,22 кг
Б4	3 ТП	КЖИ.07.00.0-03	ФБА I ГОСТ 5781-82; E=200	8	0,12 кг

- Покрытие - Гор. Ц 50-60
- Соединение поз. 2 с поз. 1 - сварка ручная дуговая, катет 6 мм.

Привязан

И№В.№:

ТП 902-5-9.84

КЖИ.07.000

СТАИЯ МАСШ МАСШТАБ

ИЗДЕЛИЕ ЗАКАДНОЕ
МН 8

P 160 1:10

Лист 1 из 1

ЦНИИЭП
ИНЖЕНЕРНОГО ОБОРУДОВАНИЯ
Г. МОСКВА

19754-04 15

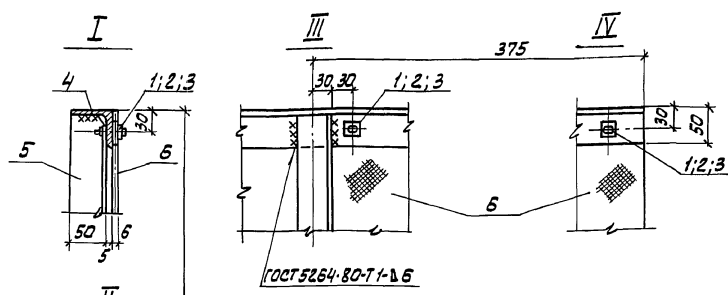
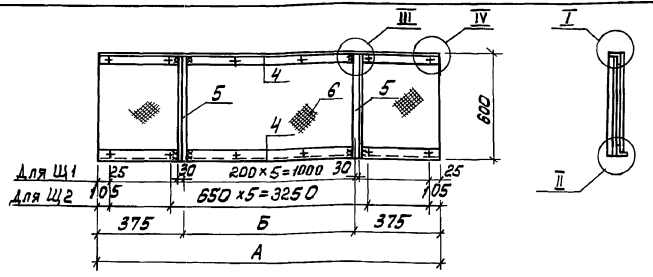
Копировал: Алешникова

Формат: А4

АЛБОМ IV

ТИПОВОЙ ПРОЕКТ 902-5-9.84

ЛНБ. ИМП. Д. ПОДАРИТЬ И ДАТА ВЗАИМ. ИВНЕ



Обозначение	Марка	Размеры А Б	Масса кг
КЖИ.08.00.0	Щ1	1050 1100	35.1
-01	Щ2	3460 2710	57.5

Формат	Этаж	Пол.	Обозначение	Наименование	Кол.	Примечание
Стандартные изделия						
Б4	1	ТП	КЖИ.08.00.0-01.01	Болт М6-25.58 ГОСТ 7795-70*	6	0,02 кг
Б4	2	ТП	КЖИ.08.00.0-01.08	Гайка М6.5 ГОСТ 5915-70*	6	0,01 кг
Б4	3	ТП	КЖИ.08.00.0-01.09	Шайба 2.6x2.01 ГОСТ 11371-78	6	0,01 кг
Переменные данные для исполнения						
				ТП	КЖИ.08.00.0	
Детали						
Б4	4	ТП	КЖИ.08.00.0-01.01	Уголок 5-50x50 ГОСТ 8509-72 Ст. 309-Б ГОСТ 535-78 С=1850	2	7,0 кг
Б4	5	ТП	КЖИ.08.00.0-01.08	Уголок 5-50x50 ГОСТ 8509-72 Ст. 309-Б ГОСТ 535-78 С=595	2	2,3 кг
Б4	6	ТП	КЖИ.08.00.0-01.09	П-П-108x0,395-8 ГОСТ 18214-75* (Ст. 58, 427-77)	1	14,5 кг
				ТП	КЖИ.08.00.0-01	
Детали						
Б4	4	ТП	КЖИ.08.00.0-01.04	Уголок 5-50x50 ГОСТ 8509-72 Ст. 309-Б ГОСТ 535-78 С=3460	2	13,0 кг
Б4	5	ТП	КЖИ.08.00.0-01.08	Уголок 5-50x50 ГОСТ 8509-72 Ст. 309-Б ГОСТ 535-78 С=595	2	2,3 кг
Б4	6	ТП	КЖИ.08.00.0-01.06	П-П-7-3,46x0,595-8 ГОСТ 18214-75* (Ст. 58, 427-77)	1	10,6 кг

- Сварку производить электродами типа Э42 по ГОСТ 9467-75 $d_{ш} = 5$ мм.
- Крепление асбестоцементных листов выполняется без перетяжки долатов для обеспечения пластичности деформаций листа.
- Металлические конструкции окрашиваются лаком ХС-010 по ГОСТ 7313-75 за 3 раза по грунтовке ХС-010 за 2 раза.

Привязан:

И.И.В. №					
----------	--	--	--	--	--

ТП 902-5-9.84		КЖИ.08.000	
ЩИТ СТРУЕНА ПРАВАЯ		СТАДИЯ	МАССА
ЩИ И (Щ1, Щ2)		Р	СМ. ТАБЛИЦЫ
		1:20	
		ЛИСТ ДЛИНОВ 1	
		ЦНИИЭП	
		ИНЖЕНЕРНОГО ОБУЧЕНИЯ	
		Г. МОСКВА	

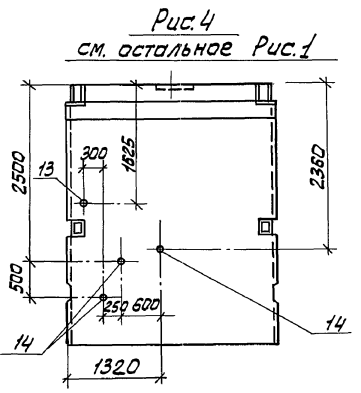
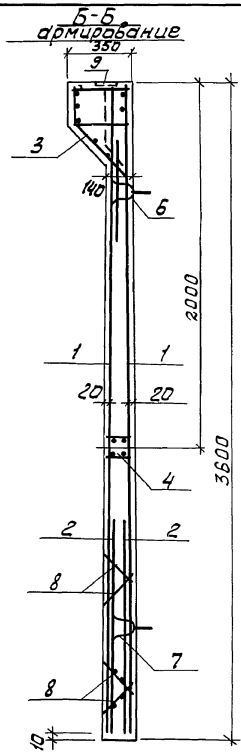
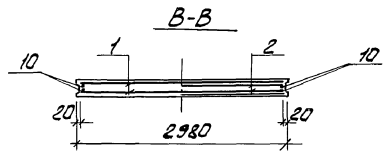
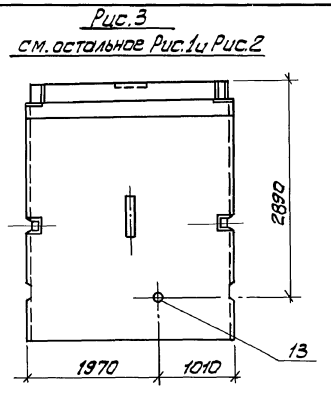
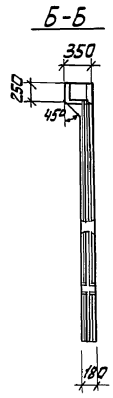
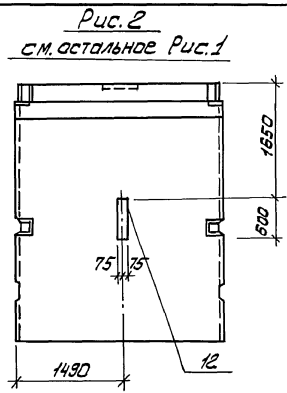
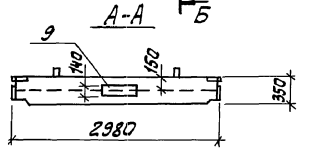
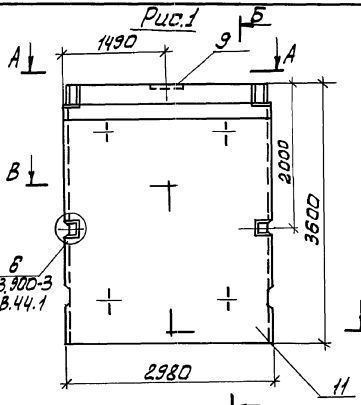
19754-04 16

Копировал: Алешихова

Формат: А3

ТИПОВОЙ ПРОЕКТ 902-5-9.84 АЛБЫОМ IV

ИМЬ. ЧЕРТЕЖ. ПОДЛ. И. ДАТА. ВЗЯТ. ИМЬ. В.



Обозначение	Марка	Рис
ТП КЖИ. 11.000. СБ	ПСЗ	1
-01	ПС4	2
-02	ПС5	3
-03	ПС6	4

ПРИВЯЗАН	ПРОВЕР. ПИСЬМАН	СМЫСЛОВА
	БЕА. ИНЖ. СМЫСЛОВА	РУК. ГР. ПИСЬМАН
	ТИП. ЛЕВИНА	И. КОНТ. ШАЛИД
	И. КОНТ. ЛЕВИНА	НАЧ. ОТД. КРАСЯВИН
ИНВ.№:		

ТП 902-5-9.84 КЖИ 11.00.0 СБ		СТАИЯ	МАССА	МАШТАБ
ПАНЕЛЬ СТЕНОВАЯ ПСЗ ÷ ПС6 СБОРОЧНЫЙ ЧЕРТЕЖ		Р	4.83	1:50
		ЛИСТ 3	ЛИСТОВ 4	
		ЦНИИЭП ИНЖЕНЕРНОГО ОБОРУДОВАНИЯ Г. МОСКВА		

Копировал: Алешикова

19754-04 17

Формат: А3

Альбом IV
Типовой
Проект 902-5-9.84

Формат Зона	Лист	Обозначение	Наименование	Кол.	Примечание
			<u>Документация</u>		
		3.900-3 Вып. 4 часть 1	Панели стеновые блочные для прямоугольных сооруже- жений		
		тп кжи. 11.00.0 СБ	Сборочный чертеж		
		тп кжи. 11.03.0	ведомость стали Сборочные единицы		
A4	1	тп. КЖИ. 11.04.0	Сетка С5	2	
	2	3.900-3 Вып. 4 часть 2 л. 7	Сетка С19	2	
	3	л.24+25	Изделие закладное МН5	1	
	4	л.27,28	МН11	1	
	6	л.29+31	МН23	2	
	7	л.29+31	МН24	2	
	8	л.18	КР1	4	
A4	9	тп кжи. 11.05.0	МН9	1	
	10	3.900-3 Вып. 4 часть 2 л. 23	поз. 10	4	
			<u>Материалы</u>		
			Бетон М200; Мрз100; В4	-	1.93 м³

Привязан

ИВБ.№

ПРОВЕР.	ПИСЬМАН	И
ВЕД. ИНЖ.	СЫСЛОВА	<i>Сыслова</i>
РЧК. ГР.	ПИСЬМАН	<i>Письман</i>
ГИП.	ЛЕВИНА	<i>Левина</i>
ПЛ. КОНСТ.	ШАПИРО	<i>Шапиро</i>
Н. КОНТР.	ЛЕВИНА	<i>Левина</i>
НАЧ. ОТД.	КРАСАВИН	<i>Красавин</i>

ТП 902-5-9.84 КЖИ. 11.01.0

ПАНЕЛЬ СТЕНОВАЯ

ПСЗ - ПСБ

СТАДИЯ ЛИСТ ЛИСТОВ

Р 2 4

ЦНИИЭП
ИНЖЕНЕРНОГО ОБОРУДОВАНИЯ
Г. МОСКВА

Формат: А4

Альбом IV
Типовой
Проект 902-5-9.84

Формат Зона	Лист	Обозначение	Наименование	Кол.	Примечание
			<u>Переменные данные для исполнителей</u>		
			тп КЖИ. 11.00.0СБ		отсутствуют
			тп. КЖИ. 11.00.0-01		Сборочные единицы
	12	3.400-6/76 Вып. 20	Изделие закладное МН12	1	
			тп. КЖИ. 11.00.0-02		Сборочные единицы
	12	3.400-6/76 Вып. 20	Изделие закладное МН12-27	1	
	13	3.901-5	Сальник ду150; Е=200	1	
			тп. КЖИ. 11.00.0-03		Сборочные единицы
	13	3.901-5	Сальник ду150; Е=200	1	
	14	3.901-5	Сальник ду150; Е=200	3	

Привязан

ИВБ.№

ТП 902-5-9.84

КЖИ. 11.02.0

Лист

3

1975-04/8

Копировал: Алешихова

Формат: А4

Т И П О В О Й П Р О Е К Т 9 0 2 - 5 - 9 . 8 4

И М Е Н Е П О Д П И С А Н О Е И Д А Т А В В А Д И М О В А

А Л Ь Б О М IV

В е д о м о с т ь р а с х о д а с т а л и н а э л е м е н т , к г

Марка элемента	Изделия арматурные									Изделия закладные															Итого расход
	Арматура класса									Арматура класса									Прокат марки						
	A I			A II			Всего	B I			A III						ГОСТ 103-76			ГОСТ 8732-70*					
	ГОСТ 5781-82			ГОСТ 5781-82				ГОСТ 6727-80			ГОСТ 5781-82						ГОСТ 103-76			ГОСТ 8732-70*					
φ10		Итого	φ16		Итого	φ5	Итого	φ6	φ8	φ10	φ12	φ14	φ18	Итого	δ5	δ8	δ12	Итого	ТР 12х14	ТР 20х17	Итого				
ПСЗ	8,2		8,2	10,0		10,0	18,2	87,5	87,5	2,4	-	71,5	81,0	66,7	15,4	237,0	6,5	21,2	5,4	33,1	-	-	-	33,1	288,3
ПС4	8,2		8,2	10,0		10,0	18,2	87,5	87,5	2,4	0,3	71,5	81,0	66,7	15,4	237,3	6,5	28,9	5,4	38,8	-	-	-	38,8	294,3
ПС5	8,2		8,2	10,0		10,0	18,2	87,5	87,5	2,4	0,3	71,5	81,0	66,7	15,4	237,3	6,5	28,9	5,4	38,8	-	8,2	8,2	47,0	302,5
ПС6	8,2		8,2	10,0		10,0	18,2	87,5	87,5	2,4	-	71,5	81,0	66,7	15,4	237,0	6,5	21,2	5,4	33,1	6,9	8,2	15,1	48,2	303,4

П Р И В Я З А Н			
И Н В №			

Т П 9 0 2 - 5 - 9 . 8 4 К Ж И . Н . 0 3 . 0 Л И С Т 4

19754-04 19

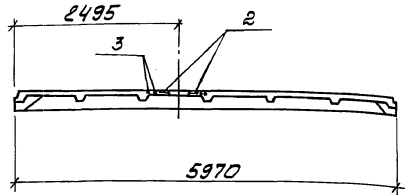
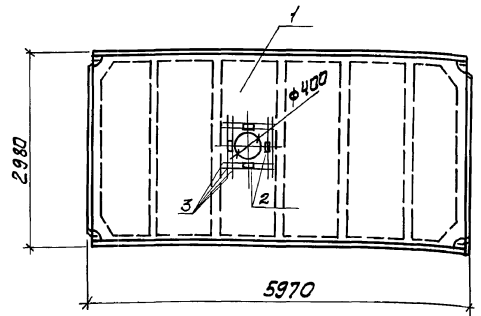
Копировал: Алешникова

Формат: А3

АЛБМ Ю

Типовой проект 902-5-9.84

ИЗМЕНЕНИЯ ПО АКТУ ДАТЫ 03.04.84



Кол.	Примечание	Наименование	Обозначение	Поз.	Формат зона
		Документация			
		Плиты железобетонные ребристые предварительно напряженные размерами 6х3м для покрытий производственных зданий	ГОСТ 22701.0-77		
		Технические условия			
		Сборочные единицы			
1		Плита ПВ4-ЗАУТ	ГОСТ 22701.2-77		
4	1,3	Изделие закладное МБ	ГОСТ 22701.5-77		
4	0,74	ФЮАМ ГОСТ 5781-82; ρ=1200	ТП КЖИ.12.00.0-01		

Условное обозначение	Марка по проекту
КЖИ.12.00.0	П2

ПРИВЯЗАН:		
ИИВ.№		

Ведомость расхода стали на элемент, кг

Марка элемента	Изделия закладные				всего	Одний расход
	Арматура класса А-III		Прокат марки Вст3 пс6			
	ГОСТ 5781-82	ГОСТ 103-76				
П2	φ10		-68		6,8	6,8
	16		5,2			

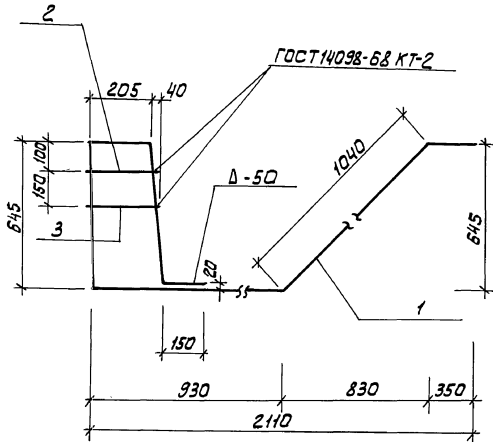
ТП 902-5-9.84		КЖИ.12.00.0	
Плита покрытия П2		СТADIЯ МАССА МАШТАБ	
		Р	3,6Т
		ЛИСТОВ: 1	
		ИНЖЕНЕРСТВО ПРОЕКТА ИИВ Г. МОСКВА	

ПРОВЕР. ПИЕБМАН
 БЕД ИИЖ СМЕЛОВА
 РЧК. ГР. ПИЕБМАЯ
 Г. И. П. ЛЕВИНА
 ЕЛ. КОНОП. ШАЛНОВА
 И. Я. КОЧЕР. ЛЕВИНА
 НАЧ. ОТД. КРАСАВИН

19754-04 20

Копировал: Алешикова

Формат: А3



Формат	Экз.	Поз.	Обозначение	Наименование	Кол.	Примечание
				<u>Детали</u>		
Б4	1	ТП	КЖИ.12.00.0-01	Ф16АШ ГОСТ 5781-82; E=3950	1	6,2 кг
Б4	2	ТП	КЖИ.12.00.0-02	Ф6АІ ГОСТ 5781-82; E=250	1	0,05 кг
Б4	3	ТП	КЖИ.12.00.0-03	Ф6АІ ГОСТ 5781-82; E=270	1	0,05 кг

ПРИВЯЗАН:		ПРОВЕР. ПИСЬМАН	<i>[Signature]</i>
		ВЕД. НИЖСЫСЛОВА	<i>[Signature]</i>
		РЧК. ГР. ПИСЬМАН	<i>[Signature]</i>
		Г. ИЛ. ЛЕВИНА	<i>[Signature]</i>
		Г. Л. КОСОВ ШАПИРО	<i>[Signature]</i>
		Н. КОНТРАБЕВИНА	<i>[Signature]</i>
		НАЧ. ОТД. КРАСОВИЧ	<i>[Signature]</i>
Ихв. №			

ТП 902-5-9.84 КЖИ.12.00.0.

КАРКАС ПЛОСКИЙ
КР 2.

ПЛОЩАДЬ	МАССА	МАСШТАБ
Р	Б.3	-
ЛИСТ 1 ЛИСТОВ 1		
ЦНИИЭП ИЖЕНЕРНОГО ОБОРУДОВАНИЯ		

19754-04 21

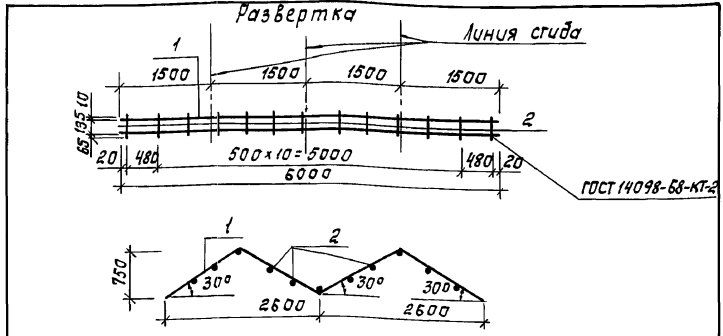
Копировал: Алешикова

Формат: А3

Альбом IV

Типовой проект 902-5-9.84

Цив. № подл. Подпись и дата. Взам. инв. №



Формат	Зона	Поз.	Обозначение	Наименование	Кол.	Примечание
Детали						
Б4	1	ТП	КЖИ.13.00.0-01	Ф 8A Г; ГОСТ 5781-82; L=6000	2	9,4 кг
Б4	2	ТП	КЖИ.13.00.0-02	Ф 8A Г; ГОСТ 5781-82; L=240	13	0,12 кг

Привязан		
Инв. №		

ТП 902-5-9.84 Книж. 13.00.0

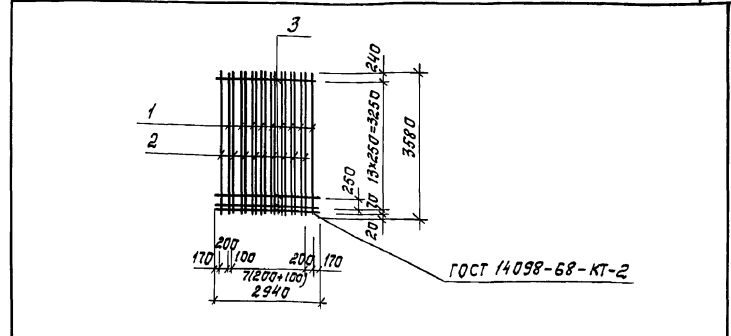
Каркас плоский КРЗ	СТАДИЯ	МАССА	МАСШТАБ
	Р	20,4	-
	ЛИСТ	ЛИСТОВ 1	
ЦНИИЭП ИНЖЕНЕРНОГО ОБОРУДОВАНИЯ Г. МОСКВА			

Формат А4

Альбом IV

Типовой проект 902-5-9.84

Цив. № подл. Подпись и дата. Взам. инв. №



Формат	Зона	Поз.	Обозначение	Наименование	Кол.	Примечание
Детали						
Б4	1	ТП	КЖИ.11.04.0-01	Ф12ЛШ ГОСТ 5781-82; L=3580	9	4,5 кг
Б4	2	ТП	КЖИ.11.04.0-02	Ф10ЛШ ГОСТ 5781-82; L=3580	9	2,2 кг
Б4	3	ТП	КЖИ.11.04.0-03	Ф58Г ГОСТ 6727-80; L=2940	15	0,6 кг

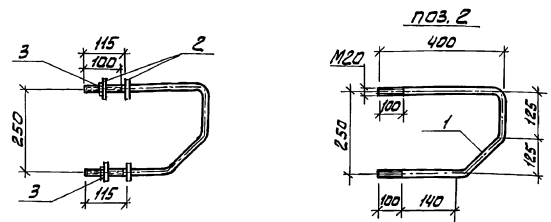
Привязан		
Инв. №		

ТП 902-5-9.84 Книж. 11.04.0

Сетка арматурная С5	СТАДИЯ	МАССА	МАСШТАБ
	Р	69,3	-
	ЛИСТ	ЛИСТОВ 1	
ЦНИИЭП ИНЖЕНЕРНОГО ОБОРУДОВАНИЯ Г. МОСКВА			

Копировщик: Жоржукья

19754-04 22 Формат А4



Формат	Зона	Поз	Обозначение	Наименование	Кол	Примечание
			<u>Детали</u>			
Б4	1	ТП	кжи.10.00.0-01	Ф20АГ ГОСТ 5781-82; $\epsilon=390$	1	2,2 кг
Б4	2	ТП	кжи.10.00.0-02	Полоса Б-2 4x100 ГОСТ 103-75 в ст. кп. 2-1 ГОСТ 535-75 $\epsilon=100$	4	0,3 кг
Б4	3	ТП	кжи.10.00.0-03	Гайка М20 ГОСТ 5915-70*	2	0,07 кг

Соединительное изделие окрасить лаком ХС-784 по ГОСТ 7313-75 за 3 раза по грунтовке ХС-010 за 2 раза.

ПРИВЯЗАН:

ИВВ. №

ТП 902-5-9.84 КЖИ.10.00.0

СТАДИЯ МАССА/МАШТАБ

Р 3,5 1:10

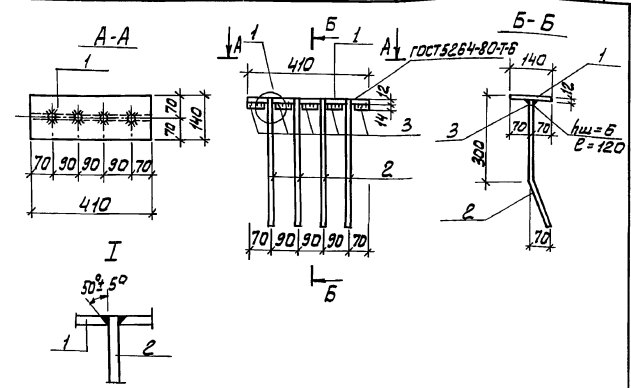
ЛИСТ - ЛИСТОВ: 1

ЦНИИЭП
ИНЖЕНЕРНО-ТЕХНИЧЕСКАЯ
Г. МОСКВА

Формат: А4

ПРОВЕР. ПИСЬМАН
БЕД. ИЖ. СМЫСЛОВА
РУК. ТР. ПИСЬМАН
Т.П. ЛЕВИНА
Т.А. КОМАНДИН
И. КОНТ. ЛЕВИНА
НАЧ. ОТД. КРАСАВИНА

ИЗДЕЛИЕ СОЕДИНИТЕЛЬНОЕ
МС 1



Формат	Зона	Поз	Обозначение	Наименование	Кол	Примечание
			<u>Детали</u>			
Б4	1	ТП	кжи.11.05.0-01	Полоса Б-12х140 ГОСТ 82-70 универсаль ст. кп. 2-1 ГОСТ 437-79 $\epsilon=410$	1	5,4 кг
Б4	2	ТП	кжи.11.05.0-02	Ф14АШ ГОСТ 5781-82; $\epsilon=420$	4	0,51 кг
Б4	3	ТП	кжи.11.05.0-03	Ф14АШ ГОСТ 5781-82; $\epsilon=65$	5	0,08 кг

- Сварку производить электродами Э-42 по ГОСТ 9457-75
- Закладное изделие окрашивается лаком БТ 577 по ГОСТ 5631-79 по грунтовке ПФ-020 или ГФ-020 по ГОСТ 18186-79

ПРИВЯЗАН:

ИВВ. №

ТП 902-5-9.84

КЖИ.11.05.0

СТАДИЯ МАССА/МАШТАБ

Р 7,84 1:10

ЛИСТ - ЛИСТОВ: 1

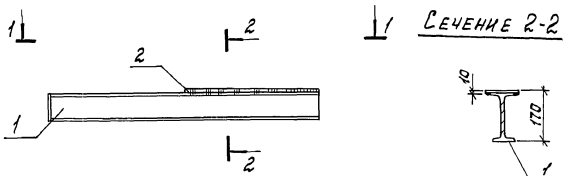
ЦНИИЭП
ИНЖЕНЕРНО-ТЕХНИЧЕСКАЯ
Г. МОСКВА

Формат: А4
1975-04 23

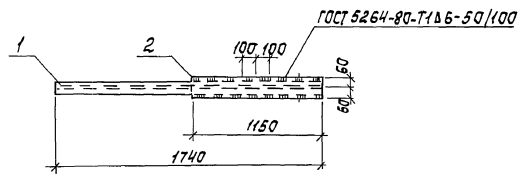
ПРОВЕР. ПИСЬМАН
БЕД. ИЖ. СМЫСЛОВА
РУК. ТР. ПИСЬМАН
Т.П. ЛЕВИНА
Т.А. КОМАНДИН
И. КОНТ. ЛЕВИНА
НАЧ. ОТД. КРАСАВИНА

ИЗДЕЛИЕ ЗАКЛАДНОЕ
МЯ 9

Копировал: Алешкина



Вид 1-1



Формат	Зона	Пос.	Обозначение	Наименование	Кол.	Примечание
				<u>Деталь</u>		
Б4	1	ТП	КЖИ.15.00.0-01	Двутавр ¹⁶ ГОСТ 8239-72 вста жп 2-1ГОСТ 535-78	1	27,7 кг
				E=1740		
Б4	2	ТП	КЖИ.15.00.0-02	Полоса ^{б-210-120} ГОСТ 103-76 вста жп 2-1ГОСТ 535-78	1	8,9 кг
				E=1150		

1. Сварку производить электродами типа Э-42 по ГОСТ 9467-75.
2. Металлические конструкции окрашиваются лаком ХВ-784 по ГОСТ 7313-75* за 3 раза по грунтовке ХС-010 за 2 раза.

Альбом IV
Типовой проект 902-5-9.84

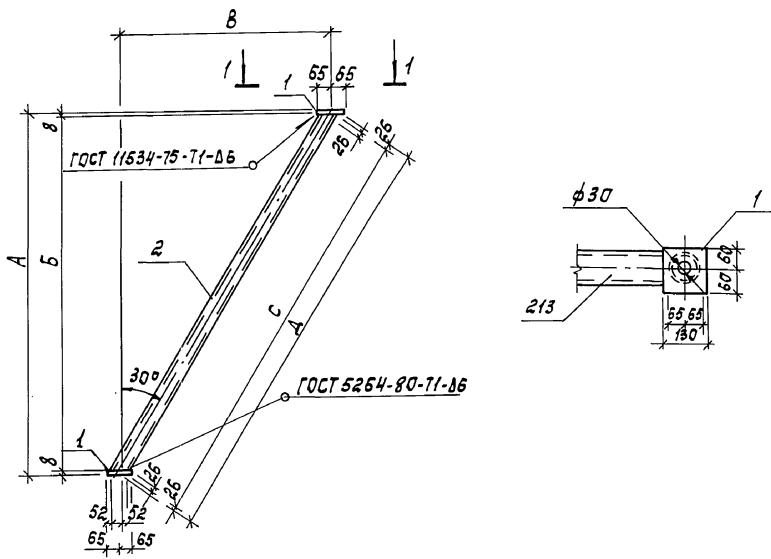
Лист № 001А. Подписи и дата. Взап. чертеж

Привязан		ТП 902-5-9.84		КЖИ.15.00.0	
Пров.	Письман	Ригель СРП1	Лист	Листов 1	
Вед. инж.	Смыслова		р	36,6	—
Рук.пр.	Письман		ЦНИИЭП инженерного оборудования г. Москва		
Тип	Авина				
Гл. конст.	Шапиро				
Н. конст.	Авина				
Нач. ота.	Красавин				
ЦНВ №					

Копировал: Корбейка

1975-04 24 Формат А3

Альбом №
Типовой проект 902-5-984



Формат	Зона	Пос.	Обозначение	Наименование	Кол.	Примечание
				<u>Детали</u>		
Б4	1	ТП	КЖИ.16.00.0-02	Полоса 5-28х12 ГОСТ103-76 встэкип2-1ГОСТ536-79 r=130	2	2,0 кг
				<u>Переменные данные для исполнений</u>		
				СП01		
				<u>Детали</u>		
Б4	2	ТП	КЖИ.16.00.0	Труба 89*6х2830 ГОСТ 8732-78 610 ГОСТ 8731-74*	1	34,8 кг
				СП02		
				<u>Детали</u>		
Б4	2	ТП	КЖИ.16.00.0-01	Труба 89*6х2460 ГОСТ8732-78 610 ГОСТ 8731-74*	1	30,2 кг

1. Сварку производить электродами типа Э-42 по ГОСТ 9467-75.
2. Металлические конструкции окрашиваются лаком ХВ-784 по ГОСТ 7313-75* за 3 раза по грунтовке ХС-010 за 2 раза.

Обозначение	Марка	А	Б	В	С	Д	Вес
КЖИ.16.00.0	СП01	2510	2494	1439	2830	2880	38,8
-01	СП02	2190	2174	1254	2460	2510	34,2

ЦИВ. № ПОДП. ПОДАТЬСЯ И ДАТА. ВЗАИМЛИВ. №

Привязан							
ЦИВ. №							

Проект		ТП 902-5-9.84		КЖИ.16.00.0	
Проектант	Письман	Стаж	10	Стация	МАССА
Вед. инж.	Смыслава	Стаж	10	р	МАСШТАБ
Рук. гр.	Письман	Стаж	10	с	МАСШТАБ
Тип	Левина	Стаж	10	лист	лист
Т.а. констр.	Щапица	Стаж	10	1	1
Н. контр.	Левина	Стаж	10	ЦНИИЭП	
Нач. ота.	Красавин	Стаж	10	ИНЖЕНЕРНОГО ОБОРУДОВАНИЯ	
				Г. МОСКВА	

Копировал: Корецкая

19754-04 (25) Формат А3

Левина 24.8.84г