

ТИПОВОЙ ПРОЕКТ

902-5-10.84

ОСАДКОУПЛОТНИТЕЛИ ДИАМЕТРОМ 18 м С НАСОСНОЙ СТАНЦИЕЙ

АЛЬБОМ I

ПОЯСНИТЕЛЬНАЯ ЗАПИСКА

19755 - 01

ЦЕНА

ОТПУСКНАЯ ЦЕНА
НА МОМЕНТ РЕАЛИЗАЦИИ,
УКАЗАНА В СЧЕТ-НАКЛАДНОЙ

ТИПОВОЙ ПРОЕКТ

902-5-10.84

Осадкоуплотнители диаметром 18 м с насосной станцией

СОСТАВ ПРОЕКТА

Альбом I	- Пояснительная записка
Альбом II	- Технологическая, санитарно-техническая и электротехническая части
Альбом III	- Архитектурно-строительная часть
Альбом IV	- Строительные изделия
Альбом V	- Задание заводу-изготовителю
Альбом VI	- Нестандартизированное оборудование
Альбом VII	- Спецификация оборудования
Альбом VIII	- Ведомости потребности в материалах
Альбом IX	- Сметы

Примененные материалы: типовой проект 902-2-362.83 Нестандартизированное оборудование
Альбом VI часть I и часть 2, альбом IX
типовой проект 902-2-346 Альбом VIII

Разработан проектным институтом
ЦНИИЭП инженерного оборудования

Утвержден Госстражданстроем
Приказ № 47 от 14 февраля 1984 г.
Введен в действие ЦНИИЭП
инженерного оборудования
Приказ № 48 от 25 апреля 1984 г.

Главный инженер института
Главный инженер проекта

Кетаов
А.Кетаов

Будаева
Л.Будаева

АЛЬБОМ I

ОГЛАВЛЕНИЕ

	стр.
I. Общая часть	4
2. Технологическая часть	7
3. Архитектурно-строительная часть	17
4. Санитарно-техническая часть	28
5. Электротехническая часть	31
6. Указания по привязке проекта	34

Авторы пояснительной записки

Общая и технологическая часть
Архитектурно-строительная часть
Санитарно-техническая часть
Электротехническая часть

Л. Будаева
С. Левина
С. Грачева
Т. Мосеев

Л. Будаева
С. Левина
С. Грачева
Т. Мосеев

Типовой проект разработан в соответствии с действующими нормами и правилами и предусматривает мероприятия, обеспечивающие взрывобезопасность и пожаробезопасность при эксплуатации здания.

Главный инженер проекта

Л. Будаева

Л. Будаева

902-5-10.84(1)

I. ОБЩАЯ ЧАСТЬ

I.1. Введение

Рабочий проект осадкоуплотнителей диаметром 18 м с насосной станцией разработан по плану бюджетных проектных работ Госгражданстроя на 1983 год.

Сооружения предназначены для гравитационного уплотнения осадка после совместного осветления сточной воды и избыточного активного ила в первичных отстойниках перед последующей обработкой на станциях биологической очистки сточных вод производительностью 70-100 тыс.м³/сутки.

Проекты рассчитаны для применения в районах строительства с расчетной зимней температурой наружного воздуха -30⁰С.

Расчетное количество осадка из первичных отстойников (смесь осадка из сточной воды и избыточного активного ила) - 20 т/сутки (по сухому веществу); влажность поступающего на уплотнение осадка - 99,2%; влажность уплотненной смеси - 93%.

Эффект осветления сточной воды в первичных отстойниках - 70% по взвешенным веществам и 40% по БПК_{полн.}

В основу проекта положены следующие материалы:

задание на проектирование, утвержденное Управлением инженерного оборудования Госгражданстроя; рекомендации лаборатории очистки промстоков МосводоканалНИИпроекта, выполненные по результатам опытно-производственной эксплуатации сооружений на Люблинской станции аэрации г.Москвы и в г.Пушкине (Ленинградской обл.);

авторское свидетельство № 8/2768 "Способ обработки осадка сточных вод";

технические решения типовых проектов осадкоуплотнителей для станций биологической очистки сточных вод пропускной способностью 35-280 тыс.м³/сутки, одобренные Управлением инженерного оборудования Госгражданстроя (письмо № 5-675 от 17.07.1981г.);

СНИП П-30-76. Внутренний водопровод и канализация зданий;

СНИП П-32-74. Канализация. Наружные сети и сооружения.

I.2. Основные проектные решения

Уплотнение смеси сырого осадка и избыточного активного ила осуществляется в осадкоуплотнителях радиального типа.

В составе сооружений подготовки осадка разработаны: насосная станция технической воды и уплотненного осадка; осадкоуплотнители диаметром 18 м с камерой смешения.

Сооружения подготовки и уплотнения осадка рекомендуется располагать в зоне сооружений механической очистки.

Поступление смеси осадков на сооружения - напорное.

Техническая вода забирается центробежными насосами из канала после песколовок.

Отвод иловой воды - самотечный, уплотненного осадка - напорный.

I.3. Техничко-экономические показатели проекта

Наименование	Единица измерения	Количество
I	2	3
Обслуживающий штат	чел.	3
Потребляемая мощность	кВт	2I

1	2	3
Годовой расход:		
- электроэнергия	тыс. кВт.ч	184
- тепла	Гкал	40
- воды	м3	275
Годовое количество уплотненного осадка (по сухому веществу)		
	тыс. т	7,3
Стоимость строительства		
в том числе:	тыс. руб.	134,26
строительно-монтажных работ	тыс. руб.	100,97
оборудования	тыс. руб.	33,29
на I т суточной производительности	тыс. руб.	6,71
Годовые эксплуатационные затраты,		
в том числе:	тыс. руб.	19,36
- содержание штата	тыс. руб.	6,72
- электроэнергия	тыс. руб.	4,6
- вода	тыс. руб.	0,01
- тепло	тыс. руб.	0,02
- амортизационные отчисления	тыс. руб.	6,71
- текущий ремонт	тыс. руб.	1,3

	I	2	3
- стоимость уплотнения I тонны осадка		руб.	2,65
- годовые приведенные затраты		тыс.руб.	39,50

2. ТЕХНОЛОГИЧЕСКАЯ ЧАСТЬ

2.1. Технологическая схема

Избыточный активный ил из вторичных отстойников подается в распределительную камеру первичных отстойников и поступает в них вместе со сточной водой.

Смесь сырого осадка и избыточного активного ила влажность 99,2%, одновременно из всех отстойников, непрерывно перекачивается в камеру смешения осадкоуплотнителей.

Для перекачки смеси осадков в насосной станции первичных отстойников должны предусматриваться центробежные насосы вместо плунжерных.

Непрерывная откачка смеси сырого осадка и избыточного активного ила ликвидирует повышенный вынос взвешенных веществ из первичных отстойников.

В камеру смешения с помощью центробежных насосов, установленных в насосной станции технической воды и уплотненного осадка, подается также техническая вода. В камере иловая пульпа разбавляется до концентрации 3 г/л.

Разбавление смеси сточной водой (после песколовок) до влажности 99,7% способствует лучшему

уплотнению пульпы – смеси осадков.

Из камеры смешения иловая пульпа поступает в центральную трубу и затем в зону осветления осадкоуплотнителей. Равномерное распределение иловой пульпы между осадкоуплотнителями осуществляется щитовыми затворами.

Для эффективного совместного уплотнения частиц взвеси сточной воды и ила зона осветления перемешивается стержневой мешалкой, установленной на скребковом механизме осадкоуплотнителя, который в свою очередь сгребает уплотненную смесь к центральному приемку.

Уплотненная смесь плунжерными насосами перекачивается на сооружения последующей обработки осадков.

Иловая вода самотеком поступает в аэротенки.

Вещества, всплывающие на поверхность осадкоуплотнителей, удаляются специальным устройством, состоящим из полупогруженной доски, которая вращается вместе с мостом илоскреба, и периодически погружающегося металлического бункера, из которого вещества вместе с определенным количеством иловой воды направляются самотеком в резервуар – жиросборник первичных отстойников.

2.2. Расчет сооружений

Количество смеси сырого осадка и избыточного активного ила влажностью 99,2%

$$Q = \frac{G \cdot 100}{100 - 99,2} \quad \text{м}^3/\text{сут.}$$

где:

G – количество смеси сырого осадка и избыточного активного ила по сухому веществу, т/сут.

Количество иловой пульпы влажностью 99,7%

$$Q_1 = \frac{G \cdot 100}{100 - 99,7} \quad \text{м}^3/\text{сут.}$$

Количество технической воды

$$Q_2 = Q_1 - Q \quad \text{м}^3/\text{сут.}$$

Количество осадка в зоне уплотнения при средней влажности 97%

$$Q_3 = \frac{G \cdot 100}{100 - 97} \quad \text{м}^3/\text{сут.}$$

Необходимый объем зоны отстаивания

$$W_1 = \frac{Q_1 \cdot t_1}{24} \quad \text{м}^3$$

где:

t_1 - время пребывания иловой пульпы в зоне отстаивания принимается равным 3 ч.

Необходимый объем зоны уплотнения твердой фазы:

$$W = \frac{Q_3 \cdot t_2}{24} \quad \text{м}^3$$

где:

t_2 - время пребывания твердой фазы в зоне уплотнения принимается равным не более 12 ч.

Количество уплотненной смеси влажностью 93%

$$Q_4 = \frac{G \cdot 100}{100-93} \quad \text{м}^3/\text{сут.}$$

Расчетные показатели

Показатели	Обозначение	Единица измерения	Количество
I	2	3	4
Количество смеси сырого осадка и избыточного активного ила влажностью 99,2%	Q	<u>м³/сут.</u> м ³ /ч	<u>2500</u> 105,0
Количество иловой пульпы влажностью 99,7%	Q _I	<u>м³/сут.</u> м ³ /ч	<u>6670</u> 280,0
Количество технической воды	Q ₂	<u>м³/сут.</u> м ³ /ч	<u>4170</u> 175
Количество осадка в зоне уплотнения при средней влажности 97%	Q ₃	<u>м³/сут.</u> м ³ /ч	<u>660</u> 27,5

I	2	3	4
Количество уплотненной смеси влажностью 93%	Q_4	$\frac{\text{м}^3/\text{сут.}}{\text{м}^3/\text{ч}}$	$\frac{285}{\text{II},87}$
Время пребывания иловой пульпы в зоне отстаивания	t_I	ч	3
Время пребывания твердой фазы в зоне уплотнения	t_2	ч	12
Необходимый объем зоны отстаивания	W_I	м ³	840
Необходимый объем зоны уплотнения	W_2	м ³	336
Диаметр осадкоуплотнителя	Φ	м	18
Фактический объем:			
зоны отстаивания	W_I	м ³	316
зоны уплотнения	W_2	м ³	148
Количество осадкоуплотнителей	п	шт	3

902-5-10.84

(I)

12

19155-01

ГАБАРИТНАЯ СХЕМА ОСАДКОУПЛОТНИТЕЛЯ

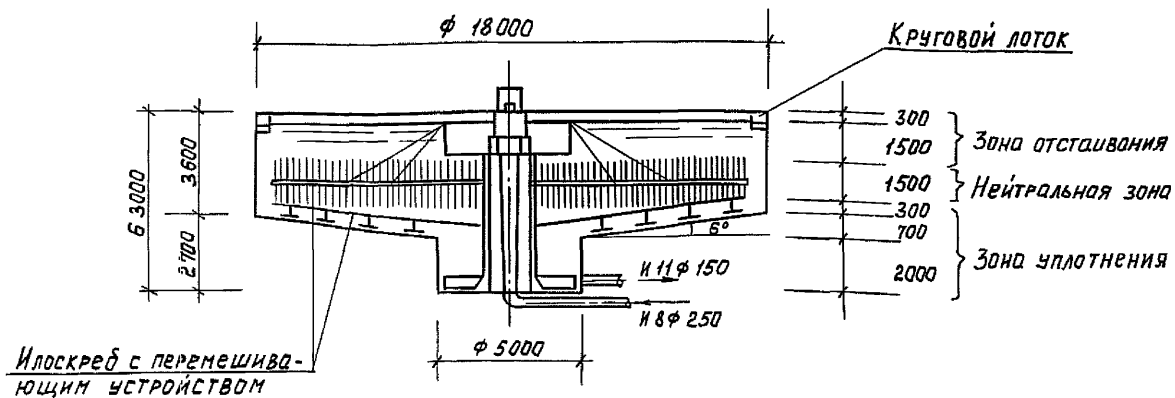


Таблица объемов осадкоуплотнителей

Объем зоны отстаивания м ³	Объем зоны уплотнения м ³	Объем нейтральной зоны м ³	Общий объем м ³
316	148	316	780

2.3. Характеристика сооружений

2.3.1. Осадкоуплотнители

Осадкоуплотнители приняты радиального типа диаметром 18 м с рабочей глубиной в зоне приемка 6,00 м. Смесь сырого осадка, избыточного активного ила и технической воды подводится трубопроводом диаметром 250 мм к центральной трубе, в которой предусмотрен переход 250 x 500 мм.

Отвод иловой воды осуществляется выносным периферийным лотком сечением 200 x 450 с уклоном 0,001 в сторону кармана, снабженного выпуском за пределы сооружения.

Камера смешения прямоугольная в плане, размерами 2,85 x 2,7 м. В камере предусмотрены щитовые затворы с ручным приводом размером 600 x 900 на выпусках к осадкоуплотнителям.

2.3.2. Насосная станция

В группе осадкоуплотнителей разработана насосная станция, в которой предусмотрены центробежные насосы для подачи технической воды и плунжерные насосы для перекачки уплотненной смеси в сооружении для последующей обработки осадков.

Насосная станция представляет собой прямоугольное полузаглубленное здание. В подземной части размещены насосы, трубопроводы, в надземной - электрооборудование.

а) Насосы для подачи технической воды два центробежных насоса марки ФГ I44/I0,5 производительностью 200 м³/ч, напором 10,0 м, с электродвигателем марки А02-6Г-6 мощностью 10 квт (один рабочий, один резервный). Насосы ФГ I44/I0,5 используются также для напорной промывки засорившихся трубопроводов насосной станции.

б) Насосы для откачки уплотненной смеси - два плунжерных насоса марки НП-28 производительностью 28 м³/ч, напором 30 м, мощностью N = 5,5 квт. Перекачка осадка осуществляется на сооружения дальнейшей обработки осадка. Насосами НП-28 осуществляется также опорожнение нижней зоны

осадкоуплотнителей после откачки передвижным насосом. Иловая пульпа перекачивается в камеру смешения осадкоуплотнителей.

в) Насос дренажных вод - ВКС-I/I6 перекачивает в трубопровод плавающих веществ дренажные воды поступающие в приямок.

Производительность насоса - $1,1 \pm 3,7$ м³/ч, напор - 40 ± 14 м, электродвигатель А0Л2-22-4, $N = 1,5$ кВт, $n = 1450$ об/мин.

Управление насосом ручное и автоматическое в зависимости от уровня дренажных вод в приямке.

2.4. Механическое оборудование осадкоуплотнителей

Осадкоуплотнители для смеси сырого осадка и избыточного активного ила оборудованы перемешивающим устройством - стержневой мешалкой в зоне отстаивания и скребком для сгребания осадка.

С помощью устройства:

создается смешивающее или сжимающее действие на осаждающиеся частицы, способствующее их уплотнению;

уплотненный осадок сдвигается к бункеру осадка;

обеспечивается "мягкое" перемешивание для высвобождения несвязанных газов и воды из осадка и для эффективного гашения на границе между уплотненными взвешенными частицами и осветленной водой.

Скребокное устройство оборудуется "забором" из стержней, что дает возможность достичь требуемое мягкое перемешивание в зоне осаднения.

Мягкое перемешивание стержневыми ветвями ускоряет осаднение взвеси за счет удаления воды и газов и замешивает взвесь, находящуюся в слое осадка над скребками, способствуя уплотнению.

В основу конструкции стержневой мешалки положена конструкция илоскреба первичных отстойников диаметром 18 м - типового проект 902-2.362.83, разработанный МосводоканалНИИпроектом.

В конструкции скребкового крыла илоскреба устанавливается ряд вертикальных полиэтиленовых труб диаметром 50 мм с шагом 100 мм, а также скребки и центральные стойки.

Для уравнивания подвесной конструкции полиэтиленовые вертикальные трубы располагаются с двух сторон скребкового крыла.

Линейная скорость движения крайнего периферийного стержня не менее 3-6 см/с (в зависимости от скорости вращения скребка).

2.5. Управление и технологический контроль

Нарушение работы осадкоуплотнителей происходит главным образом из-за загнивания осадка в осадочной зоне, поэтому проектом предусматривается автоматизированное удаление осадка из осадочной зоны с помощью регулирующего устройства СУ-102 и автоматизация открытия и закрытия задвижек на напорном трубопроводе уплотненного осадка при аварийном сигнале из цеха механического обезвоживания осадка.

В проекте разработаны контроль и измерение следующих параметров:

давление в напорных трубопроводах насосов, уровень в дренажной приемке и осадка в осадкоуплотнителях. Также контролируется засорение трубопроводов смеси осадка и избыточного активного ила по прекращению движения среды в индукционном расходомере.

2.6. Техника безопасности

При строительстве сооружений подготовки и уплотнения осадка необходимо руководствоваться действующими нормами и правилами техники безопасности, а также соответствующими главами СНиП, системами стандартов безопасности труда, постановлениями Совета Министров СССР и ВЦСПС.

Система автоматизации технологических процессов обеспечивает работу сооружений без постоянного пребывания персонала.

Проектом обеспечено соблюдение требований охраны труда и техники безопасности. В помещении насосной станции предусмотрена вытяжная вентиляция. Для обеспечения безопасной работы персонала высота бортов осадкоуплотнителей, подняты над поверхностью планировки на 0,8-0,9 м; оборудование имеет заземление, защитное отключение; все вращающиеся элементы ограждены.

Сооружения подготовки и уплотнения осадка входят в состав цеха механического обезвоживания осадка, где для обслуживающего персонала предусмотрены бытовые помещения.

Для предотвращения пожара в насосной станции должны устанавливаться огнетушители.

2.7. Охрана окружающей среды

Проектом предусмотрены мероприятия, предотвращающие загрязнение окружающей среды.

Бытовые и производственные сточные воды, образующиеся в процессе работы сооружений, направляются во внутриплощадочные сети площадки очистных сооружений и далее подаются на очистку.

Сбор и отвод поверхностных вод осуществляется в общую систему комплекса очистных сооружений. Выбросы, загрязняющие атмосферу, отсутствуют.

3. АРХИТЕКТУРНО-СТРОИТЕЛЬНАЯ ЧАСТЬ

3.1. Природные условия строительства и технические условия на проектирование.

Природные условия и исходные данные для проектирования приняты в соответствии с серией 3.900-3; "Инструкцией по типовому проектированию для промышленного строительства" СН 227-82. Расчетная зимняя температура наружного воздуха минус 30°С.

Скоростной напор ветра для I географического района $\frac{27 \text{ кгс/м}^2}{0,265 \text{ кПа}}$

Вес снегового покрова для III района $\frac{100 \text{ кгс/м}^2}{0,981 \text{ кПа}}$

Рельеф территории спокойный, грунтовые воды отсутствуют.

Грунты в основании непучинистые, непросадочные со следующими нормативными характеристиками:

$$\gamma_0 = \frac{1,8 \text{ тс/м}^3}{17,65 \text{ кН/м}^3} ; \quad \varphi_n = 28^\circ ; \quad c^H = \frac{0,02 \text{ кгс/см}^2}{1,96 \text{ кПа}} ; \quad E = \frac{150 \text{ кгс/см}^2}{14,71 \text{ МПа}}$$

Сейсмичность района строительства не выше 6 баллов. Территория без подработки горными выработками.

Проект предназначен для строительства в сухих легкофильтрующих грунтах. При строительстве в слабофильтрующих грунтах должны быть проведены технические мероприятия, исключающие возможность появления фильтруемой из блока емкостей воды в уровне подготовки днища и ниже его на 50 см.

Проектом не предусмотрены особенности строительства в районах вечной мерзлоты, на макропористых и водонасыщенных грунтах, в условиях оползней, оспей, карстовых явлений и т.п.

3.2. Объемно-планировочные и конструктивные решения

3.2.1. Осадкоуплотнитель

Осадкоуплотнитель представляет собой открытый цилиндрический полузаглубленный железобетонный резервуар глубиной 3,8м, диаметром 24м.

Днище монолитное железобетонное, армируется сетками по ГОСТ 23279-78, имеет уклон $i = 0,09$ в сторону центральной части, служащей для сбора уплотненного осадка. Стены из сборных железобетонных панелей ПСЦ 3-36-I по серии 3.900-3, выпуск 5, шарнирно сопрягающиеся с монолитным днищем через пазы, заполненные битумом марки БН III. На стены навивается напрягаемая арматура диаметром 5 мм из стальной проволоки периодического профиля класса Вр-П по ГОСТ 7348-81. С наружной стороны навитая арматура защищается слоем торкретштукатурки толщиной 30мм. Арматура навивается по выровненной наружной поверхности стены в один ряд.

Лотки монтируются по ригельно-подкосной системе, выполненной из металлического проката. Лотки выполняются из сборных железобетонных элементов индивидуального изготовления, с использованием деревянной опалубки, обитой жестью.

3.2.1.1. Основные расчетные данные

Расчет сооружений выполнен в соответствии со СНиП П-6-74 и СНиП П-21-81.

Стены осадкоуплотнителя рассчитаны как статически определимая, свободно опертая, цилиндрическая железобетонная оболочка вращения. Расчет ведется на следующие нагрузки:

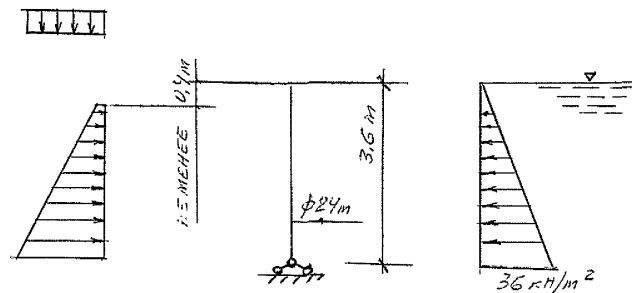
- Гидростатическое давление изнутри при навитой кольцевой арматуре и отсутствии обсыпки.

Расчетный уровень воды принят до верха стены. Коэффициент перегрузки равен 1,0.

- Активное давление обсыпки снаружи при навитой кольцевой арматуре и отсутствии воды внутри.
Временная нормативная нагрузка по поверхности обсыпки $P_n = 10 \text{ кН/м}^2$. Коэффициент перегрузки I, I5.

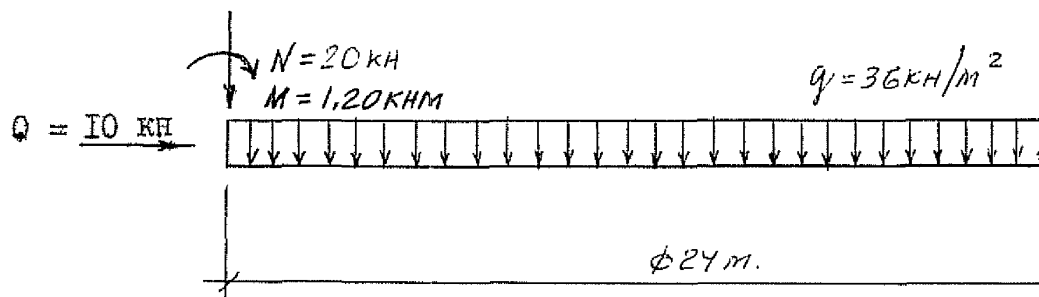
Расчетная нагрузка на стену

$$P_p = 11,5 \text{ кН/м}^2$$



Указания по расчету стены, подбору стеновых панелей и навиваемой кольцевой арматуры помещены в серии 3.900-3 выпуск I и I-I.

Расчетная нагрузка на днище



3.2.2. Насосная станция

Здание насосной станции одноэтажное с подземной частью. В плане здание имеет прямоугольную форму. Размеры в осях 6,0х12,0 м. Высота здания до плит покрытия 5,0 м, глубина подземной части - 3,80 м. В здании располагаются машинный зал, щитовая и санузел. Машинный зал оборудуется кранбалкой грузоподъемностью 2,0 т. Стены подземной части запроектированы из сборных железобетонных панелей в опалубке типовых панелей марок ПСИ-36-Б2 по серии 3.900-3 вып.4 с индивидуальным армированием. Стеновые панели устанавливаются в пазы монолитного дна на выровненную цементную песчаную стяжку с последующей заделкой стыка бетоном марки 300 мелкой фракции на нагретом цементе. Углы стен насосной станции выполняются из монолитного железобетона. Армирование производится отдельными стержнями. Швы между сборными стеновыми панелями заливаются цементным раствором в соответствии с "Руководством по замоноличиванию стыков шпунтового типа в сборных железобетонных емкостных сооружениях" ЦНИИ промзданий Госстроя 1980г.

Стены надземного павильона выполняются из керамического кирпича рядового полнотелого обыкновенного Мрз I5 (ГОСТ 530-80) марки 100 на растворе марки 25 $\gamma = 1800$ кг/см³ с облицовкой наружных поверхностей силикатным кирпичом (ГОСТ 379-79) в один ряд с расшивкой швов. (Кроме цоколя и центральной части стен по осям А и Б).

Цоколь и центральные участки стен облицовываются фасадной керамической плиткой (ГОСТ 13996-77).

Горизонтальная гидроизоляция кирпичных стен надземной части здания от капиллярной влаги осуществляется слоем цементно-песчаного раствора состава 1:2 толщиной 20 мм на отм. -0,03.

Швы внутренних поверхностей панельных стен и монолитные участки подземной части затираются цементно-песчаным раствором. Внутренние поверхности кирпичных стен штукатурятся сложным раствором. Стены и потолки окрашиваются поливинилацетатными красками ВА-27А. В санузле стены

902-5-10.84 (I)

22

облицовываются на высоту 1,5м керамической глазурованной плиткой.

Утеплитель кровли - пенобетон $\gamma = 300 \text{ кг/м}^3$.

Водоизоляционный ковер - из 4-х слоев рубероида.

Двери по ГОСТ 14624-69.

Окна по серии 1.236-6.

Столярные изделия окрашивают масляной краской за 2 раза.

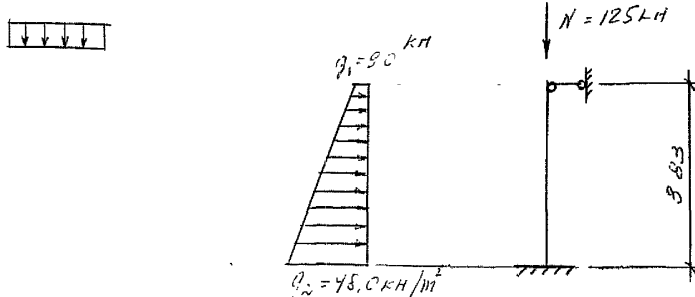
3.2.2.1. Основные расчетные данные

Расчет сооружений выполнен в соответствии со СНиП П-6-74 и СНиП П-21-81. Стены насосной станции рассчитываются как плиты, опертые по контуру с различным соотношением сторон, на нагрузку:

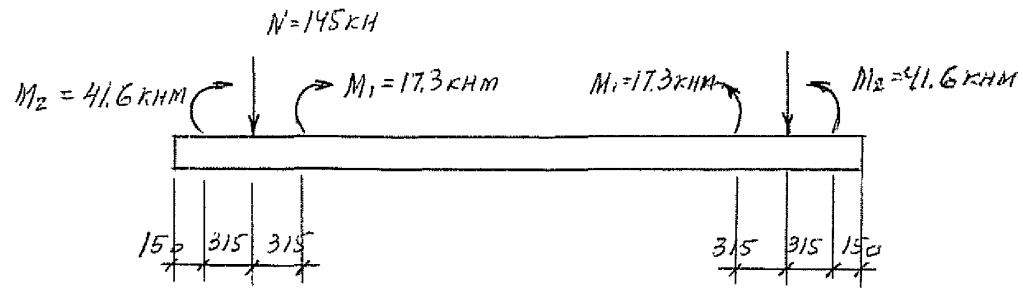
- От активного давления обсыпки земли с наружной стороны коэффициент перегрузки 1,15
- Временная нормативная нагрузка на поверхность обсыпки $P_n = 10 \text{ кН/м}^2$
- Нагрузка на верхний торец панели от веса вышележащих конструкций $N = 125 \text{ кН}$

Расчетная нагрузка на стены

$P_p = 11,5 \text{ кН/м}^2$



Расчетная нагрузка на днище



3.3. Соображения по производству работ

При производстве работ руководствоваться действующими нормативными документами по строительству, чертежами проекта и приведенными ниже указаниями.

Перед началом строительства должен быть разработан проект производства работ.

Земляные работы должны выполняться с соблюдением требований СНиП Ш-8-76, СНиП 3.02.01 и СНиП Ш-30-74. Способы разработки котлована и планировка дна должны исключать нарушение естественной структуры грунта основания. Обратная засыпка грунта должна производиться слоями 25-30см равномерно по периметру с уплотнением.

Арматурные и бетонные работы должны производиться с соблюдением требований СНиП Ш-15-76.

Все строительные-монтажные работы должны выполняться в соответствии со СНиП 3.02.01, СНиП Ш-15-76, СНиП Ш-16-80, СНиП Ш-23-76, и других глав СНиП с соблюдением требований СНиП Ш-4-80.

Под днищем осадкоуплотнителя прокладываются технологические трубопроводы. Не допускается нарушение сложения основания и подсыпки грунта в траншеях. После прокладки трубопроводов пазухи траншей заполняются бетоном. Не следует допускать перерывов в производстве перечисленных выше работ. В трубу диаметром 50 мм заводится проволока для протаскивания электрокабелей.

Паз пяти днища очищается и его поверхность выравнивается цементным раствором. После твердения раствора по дну паза наносится слой битума марки ВН-Ш.

Монтаж стеновых панелей начинать с панели ПСЦ 3-36-Г. Панели устанавливаются по битумной подливке. Устойчивость панелей обеспечивается подкосами; не допускается обеспечивать утойчивость деревянными клиньями в пазу днища. Несколько стеновых панелей со сваренными закладными деталями и заделанными стыками образуют устойчивый блок; при этом часть подкосов можно снять. Размеры такого блока могут быть определены в зависимости от величины скоростного напора ветра и конструкции монтажных креплений. При заделке вертикальных стыков необходимо обеспечить проектный зазор между

стыком и гребнями паза днища (не бетонировать враспор в пределах высоты паза).

До навивки кольцевой арматуры должно быть выполнено следующее:

1. Бетон стыков должен набрать проектную прочность.

2. Наружные поверхности стен должны быть выровнены торкретом по цилиндрическому шаблону.

Торкрет должен набрать прочность не ниже М-200.

3. Паз днища должен быть очищен от мусора. До навивки кольцевой арматуры не выполнять следующее:

а) Не производить крепление лотков к подкосам и заделку швов лотков.

б) Не бетонировать обвязочный пояс по верху стен.

в) Не производить заделку стеновых панелей в паз днища.

Проектом предусматривается навивка кольцевой напряженной арматуры машиной АМН-5. Работы выполняются в соответствии с "Рекомендациями по кольцевому напряженному армированию цилиндрических железобетонных сооружений арматурно-навивочными машинами моделей АМН-5".

(ВНИИСТ Министерство газовой промышленности СССР 1970г.).

Навивка производится специально обученным персоналом при соблюдении требований техники безопасности.

После навивки по наружной поверхности стен производится торкретирование за 2 раза общим слоем не менее 30 мм для антикоррозийной защиты навитой арматуры. Изнутри производится торкретирование стыков с затиркой поверхности.

Производится тщательная очистка и промывка пазов заделки панелей в днище, тампонирующее цементным раствором трубок в зубе днища, служащих для удаления воды из пазов и заделка стены в днище в соответствии с проектом.

Лотки монтируются на ригельно-подкосной системе по слою цементного раствора с контролем установки по нивелиру. Монтаж ригельно-подкосной системы и лотков выполняется в определенной после-

довательности. Допустимое отклонение по вертикали от проектного положения ± 5 мм. При монтаже водослива болты туго не затягивать.

Окончательное крепление водослива рекомендуется производить по уровню воды при пуско-наладочных работах.

Для выравнивания бетонной намазки по днищу рекомендуется применять шаблон, прикрепленный к конструкции илоскреба.

Внутреннюю опалубку нижней части подающей трубы осадкоуплотнителя выполнить из металла.

В случае отсутствия на стройплощадке А.Ц.листов возможна их замена на дощатые щиты.

3.4. Испытания и приемка

Испытания и приемка производятся в соответствии с требованиями СНиП III-30-74. До проведения гидравлических испытаний технологические трубопроводы должны быть надежно и герметично перекрыты с целью предотвращения утечек через них. Должна быть предусмотрена возможность срочного опорожнения осадкоуплотнителя, при необходимости залив воды производить в два этапа: I-й - залив на высоту I м с выдерживанием в течение суток для проверки герметичности днища.

2-ой - залив на несколько сантиметров выше уровня водослива лотка (лоток при этом должен быть затоплен водой).

Осадкоуплотнитель признается выдержавшим испытание, если убыль воды за сутки, исключая испарения, не превышает трех литров на один квадратный метр смоченной поверхности стен и днища; через стенки не наблюдается выхода струек воды; швы не обнаруживают признаков течи, а также не установлено увлажнение грунта в основании.

3.5. Защита конструкций от коррозии

В проекте принято, что жидкость с температурой не более 30°C, содержащаяся в резервуаре, грунты и грунтовые воды неагрессивны по отношению к железобетону.

По отношению к металлоконструкциям вода в резервуаре оценивается как слабоагрессивная среда.

Проектом предусмотрены необходимые антикоррозионные мероприятия:

- плотные бетоны марок по водонепроницаемости не ниже В-4;
- толщина защитного слоя арматуры не ниже 25 мм;
- ограничена величина раскрытия трещин;
- бетонирование и металлизация закладных деталей;
- окраска всех необетонированных металлоконструкций и трубопроводов.

Анкерные стержни и закладные изделия, а также соединительные элементы для крепления сборных железобетонных изделий подлежат защите от коррозии слоем алюминия или цинка толщиной 200 мкм, наносимого методом металлизации при помощи передвижной металлизационной установки путем распыления.

Открытые поверхности металлизированных закладных изделий, сборных железобетонных изделий после прокладки должны быть покрыты слоем грунта - шпаклевки ЭП-00-10 по ГОСТ 10277-76*.

При сварке металлизированных изделий на стройплощадке монтажные сварные швы не позже чем за 3 дня должны быть защищены протекторным слоем.

4. САНИТАРНО-ТЕХНИЧЕСКАЯ ЧАСТЬ

4.1. Отопление и вентиляция.

Проект выполнен с учетом расчетных наружных температур $t_{расч.} = -30^{\circ}\text{C}$. Внутренние температуры в помещениях приняты по соответствующим частям СНиПа. Коэффициенты теплопередачи определены в соответствии со СНиП П-3-79:

а) для наружных стен из силикатного кирпича $\gamma = 1800 \text{ кг/м}^3$;

$$t = -30^{\circ}\text{C} \quad - \quad b = 380 \text{ мм}, \quad K = 1,1;$$

б) для бесчердачного покрытия с утеплением пенобетон $\gamma = 300 \text{ кг/м}^3$:

$$t = -30^{\circ}\text{C} \quad - \quad b = 120 \text{ мм}, \quad K = 0,765;$$

Источником теплоснабжения являются тепловые сети. Теплоноситель - вода с параметрами $t_{50}^{\circ} \div 70^{\circ}$. Схема присоединения системы отопления - непосредственная.

4.1.1. Отопление

Для здания запроектирована двухтрубная систем отопления с нижней разводкой, тупиковая. В качестве нагревательных приборов приняты радиаторы М I40-A0, в щитовой - регистры из гладких труб. Воздух из системы удаляется через воздушные краны. Трубопроводы прокладываются с уклоном $i = 0,002$ в сторону теплового узла. Радиаторы монтируются с прокладками, выдерживающими температуру теплоносителя.

Нагревательные приборы и трубопроводы окрашиваются масляной краской за 2 раза.

4.1.2. Вентиляция

В помещениях предусмотрена естественная вытяжка посредством дефлекторов.

Монтаж отопительных и вентиляционных систем следует вести в соответствии со СНиП Ш-28.75.

4.2. Внутренние водопровод, канализация, водостоки.

4.2.1 Хозяйственной водопровод

Источником хозяйственно-питьевого водопровода насосной станции является внутриплощадочная сеть очистных сооружений.

Ввод водопровода в здание запроектирован из чугунных труб диаметром 50 мм, внутренние сети монтируются из стальных оцинкованных труб.

Устройство противопожарного водопровода для здания насосной станции, имеющего III степень огнестойкости и категорию производства "Д", не требуется.

Расход воды по зданию:

суточный	- 75 л/сут.
расчетный секундный	- 0,32 л/с

Необходимый напор воды на вводе в здание - 15 м.

В нише стены здания устанавливается поливочный кран

4.2.2. Технический водопровод

Технический водопровод в насосной станции проектируется для уплотнения сальников центробежных насосов марки ФГ I44/I,05

Расход технической воды - 108 м³/сут. или 1,34 л/с.

Требуемый напор на вводе - 25,0 м.

Ввод техводопровода в здание запроектирован из чугунных труб диаметром 25 мм, внутренние сети монтируются из стальных труб.

4.2.3. Канализация

В насосной станции запроектированы две системы внутренней канализации: бытовая - для отведения сточных вод от санитарных приборов и производственная - для отвода воды от насосов после уплотнения сальников.

Производственные и бытовые воды направляются в наружную сеть плавающих веществ.

Общий расход - 3,01 л/с.

Сеть внутренней канализации выполняется из чугунных канализационных труб диаметром 25± 150 мм.

4.2.4. Водостоки

Для отвода дождевых и талых вод с кровли здания насосной станции разработан внутренний водосток с выпуском на отмостку у здания.

Сеть проектируется из чугунных канализационных труб диаметром 100 мм по ГОСТ 6942.1-30-69.

5. ЭЛЕКТРОТЕХНИЧЕСКАЯ ЧАСТЬ

5.1. Общая часть

В настоящем проекте разработано электроснабжение, силовое электрооборудование, автоматизация работы электроприводов, технологический контроль и электроосвещение группы очистных сооружений, в состав которых входят три осадкоуплотнителя и насосная станция.

Все электродвигатели приняты асинхронными с короткозамкнутым ротором на напряжение $N - 380$ В, с прямым пуском.

Проект разработан с учетом того, что монтаж электрооборудования и кабельной разводки будет осуществляться организациями Главэлектромонтажа Минмонтажспецстроя, установка приборов КИП и подключение датчиков организациями Главмонтажавтоматики.

5.2. Электроснабжение и силовое электрооборудование

По степени надежности насосная станция относится к потребителям II категории.

Электроснабжение осуществляется по двум кабельным вводам, предусмотрено переключение с одного ввода на другой переключателем ППЗ-60/И2.

Питание электроприводов технологического оборудования осуществляется от силового распределительного шкафа ШР II и ящиков ЯУ.

Установленная мощность составляет 43 кВт, рабочий ток 40 А, коэффициент мощности 0,95.

Внешние сети электроснабжения разрабатываются при привязке проекта.

5.3. Автоматизация и управление

Проектом предусмотрен следующий объем автоматизации:

- удаление осадка из осадочной зоны осадкоуплотнителей с помощью регулирующего устройства СУ-102;

- по сигналу из цеха мехобезвоживания включить в заблокированном режиме на открытие задвижки на трубопроводе, отводящем осадок на аварийные иловые площадки и закрытие задвижки на магистрали в цех обезвоживания;

- включение дренажного насоса от уровня в дренажном приемке.

В схеме управления илоскребом предусмотрено:

- блокировка, исключающая остановки илоскреба при прохождении его над жировым бункером;

- отключение при нарушении герметичности пневмокамеры тележки;

- отключение при обрыве троса.

Схема автоматизации работы технологического оборудования допускает возможность местного управления отдельными агрегатами для опробования и проведения пусконаладочных работ каждого механизма.

5.4. Технологический контроль и измерения

В проекте предусмотрен контроль и измерение следующих параметров:

- давления в напорных патрубках насосных агрегатов;

- уровня в дренажном приемке;

- уровня осадка в осадкоуплотнителях;

- расхода смеси осадков и контроля засорения трубопроводов смеси осадков.

Первичные приборы и датчики устанавливаются в насосной станции и на осадкоуплотнителях по месту измерений.

В проекте разработана схема аварийной сигнализации. Сигнал об аварии или неисправности работы оборудования поступает на щит КЩП, расположенный в помещении насосной станции.

Общий сигнал аварии выносится на диспетчерский пункт.

5.5. Зануление

Согласно ПУЭ-76 и СН 367-77 проектом выполнено зануление корпусов электрооборудования и приборов технологического контроля путем присоединения их к нулевой жиле кабеля.

5.6. Электрическое освещение

Проектом выполнено общее рабочее, аварийное и местное освещение.

Напряжение электрической сети 380/220 В.

Лампы рабочего и аварийного освещения включаются на 220 В. Сеть местного освещения питается через понижающий трансформатор 36 В.

Величины освещенностей приняты в соответствии с нормами проектирования на естественное и искусственное освещение СН и П П-4-79.

Питающие и групповые сети выполняются кабелем АВВГ с креплением на скобах.

В качестве осветительной арматуры применяются светильники с лампами накаливания.

Все металлические нетоковедущие части осветительной арматуры, а также один из выводов вторичной обмотки понижающего трансформатора, зануляются путем присоединения к нулевому рабочему проекту сети освещения.

6. УКАЗАНИЯ ПО ПРИВЯЗКЕ

6.1. Технологическая часть

При привязке проекта:

сооружения подготовки и уплотнения осадка располагаются в зоне сооружений механической очистки;

производится корректировка насосной станции сырого осадка первичных отстойников согласно технологической схеме данного проекта;

производится вертикальная посадка сооружений с учетом самотечного отвода иловой воды в аэротенки и плавающих веществ в резервуар -жирсоборник первичных отстойников и далее на иловые площадки;

во вновь проектируемых очистных сооружениях при высотной посадке сооружений следует рассмотреть возможность самотечной подачи технической воды в камеру смешения осадкоуплотнителей и самотечный отвод иловой воды в аэротенки;

на станциях имеющих отработанные растворы (фильтрат) с сооружений механической обработки осадка, необходимо их направлять в камеру смешения осадкоуплотнителей, при этом количество технической воды уменьшить на объем добавляемого фильтрата.

Количество и типоразмер осадкоуплотнителей рекомендуется принимать в соответствии с таблицей

Производительность т/сут. (по сухому веществу)	Кол-во	Диаметр, м		
		18	24	30
20	шт	3	2	-
40	"	4	3	-
60	"	-	4	2
80	"	-	-	3

При расчете сооружений для биологической очистки сточных вод (аэротенки, воздуховдная и иловая насосная станции) обработка осадков (метантенки, иловые площадки, реагентное хозяйство цехов вакуум-фильтрации и др.) следует учитывать повышение эффективности первичного отстаивания, сокращение объема смеси осадка при центрифугировании и доз реагентов при вакуум-фильтрации. Общий экономический эффект капитальных вложений при этом составляет около 20%.

Ориентировочные технико-экономические показатели по станции биологической очистки сточных вод при применении схемы совместного уплотнения сырого осадка и избыточного активного ила

№ пп	Наименование	Един. изм.	Пропускная способность станции на 100-140 тыс.м ³ /сут.		
			По вновь разрабатываемому комплексу	По проекту аналогу Т-1365	Результаты сравнения (-) экономия (+) увеличение
1	2	3	4	5	6
I	Общая стоимость	тыс.руб. тыс.руб.	<u>1250,7</u> 31,3	<u>1411,2</u> 35,3	<u>-160,5</u> -2,0
в том числе:					
2	Аэротенки	"-	<u>370</u> 9,3	<u>475</u> 11,8	<u>-105</u> -2,5
3	Насосно-воздуховдная станция	"-	<u>164</u> 4,1	<u>187</u> 4,7	<u>-23,0</u> -0,6
4	Осадкоуплотнители	"-	<u>160,65</u> 4,0	<u>56</u> 1,4	<u>+104,65</u> +2,6

I	2	3	4	5	6
5. Метантенки		<u>тыс.руб.</u>	<u>220</u>	<u>273,2</u>	<u>-53,2</u>
		тыс.руб.	5,5	6,8	-1,3
6. Иловые площадки		"-	<u>336</u>	<u>420</u>	<u>-84</u>
			8,4	10,5	-2,1
7. Годовые эксплуатационные затраты		"-	<u>772,7</u>	<u>1029</u>	<u>-256,3</u>
			19,3	25,7	-6,4
8. Годовые приведенные затраты		"-	<u>960,3</u>	<u>1240,7</u>	<u>-280,4</u>
			24	31	-7
Энергоресурсы:					
9. Потребляемая электроэнергия в год		<u>тыс.квт/ч</u>	<u>22965</u>	<u>30105</u>	<u>-7140,0</u>
		квт/ч	574,1	752,6	-178,50
10. Тепло		<u>тыс.ккал/ч</u>	<u>1300</u>	<u>2100</u>	<u>-800,0</u>
		ккал/ч	32,5	52,5	-20,0

В числителе приведены общие показатели, в знаменателе - на 1т/сутки (по сухому веществу)

6.2. Строительная часть

Осадкоуплотнитель разработан для площадок, сложенных сухими хорошо дренирующими грунтами (до среднезернистых песков включительно). При плохо дренирующих грунтах (и пылеватых песках, где возможен вынос частиц грунта при протечках) рекомендуется устройство пластового и кольцевого дренажа.

При суглинистых и глинистых грунтах пластовый дренаж толщиной 25-30 см (с обязательным уплотнением) является одновременно необходимым мероприятием в зимний период строительства.

Подпор грунтовых вод на днище не допускается. В случае такой опасности рекомендуется; расположить осадкоуплотнители на более благоприятной площадке или изменить их высотную посадку или устроить надежный дренаж с контролем отвода воды или изменить конструкцию днища (необходимо проинформировать проверку на всплытие и на прочность).

Трубопроводы в границах проектирования показаны условно. Решение, как правило, корректируется при разработке генплана.

В зависимости от расчетной зимней температуры наружного воздуха требования к морозостойкости бетона конструкций необходимо соответственно уточнить.

Возможность строительства в условиях, отличающихся от указанной области применения (в части характеристик грунтов основания, сейсмичности, просадочности и т.д.) и необходимые для этого мероприятия рассматриваются особо в каждом конкретном случае с учетом указаний нормативных документов по строительству.

При привязке насосной станции необходимо: по таблицам зависимости несущих конструкций здания от района строительства по весу снегового покрова установить марку плит покрытия по несущей способности.

При производстве работ в зимнее время произвести корректировку проекта согласно указаниям глав СНиП Ш-16-80, СНиП Ш-17-78, СНиП Ш-15-76.

6.3. Электротехническая часть

При привязке проекта необходимо:

- разработать проекты внешнего электроснабжения;
- решить вопрос о передаче аварийных сигналов на диспетчерский пункт;
- заполнить технические данные в прямоугольниках на чертежах.

ГИДРАВЛИЧЕСКИЙ РАСЧЕТ ПОДВОДЯЩИХ И ОТВОДЯЩИХ СИСТЕМ ОСАДКОУПЛОТНИТЕЛЕЙ

Гидравлический расчет произведен на средний секундный расход иловой пульпы с коэффициентом I,4, который учитывает возможную интенсификацию работы сооружений.

Расчетный расход иловой пульпы на один осадкоуплотнитель - 36,3 л/с,

количество иловой воды на один осадкоуплотнитель - 34,8 л/с.

Расчет гидравлических потерь напора на трение произведен по формулам равномерного движения воды:

$$V = c \sqrt{R \cdot J} \cdot K,$$

$$c = \frac{1}{\eta} R^{1/6},$$

Откуда $J = \left(\frac{c \cdot V}{K \cdot R^{2/3}} \right)^2$

где: V - усредненная скорость потока в м/с,

J - единичные потери напора на трение в м,

R - гидравлический радиус канала в м,

η - коэффициент шероховатости, принимаемый для металлических труб равным 0,0130, для железобетонных - 0,0137;

K - коэффициент, учитывающий свойства осадка $K = 1,02$

Расчет гидравлических потерь напора на местные сопротивления произведен по формуле:

$$h = \zeta \frac{V^2}{2g}$$

где: ζ - коэффициент местного сопротивления
 γ - плотность осадка, принимается равной I, I2 при влажности менее 95%.

При назначении условных отметок сооружений за исходную принята отметка 0,00 пола насосной станции.

№№ пп	Расчеты	Отметки	
		Горизонта воды	Дна сооружений
I	2	3	4

I. Подводящая система осадкоуплотнителя
 (участок от камеры смешения до осадкоуплотнителя №)
 Расчет произведен в направлении, обратном движению иловой
 пульпы.

I Напор на ребре водослива сборного кольцевого лотка отстой-
 ника. Для равномерного распределения воды по фронту водо-
 слива сборного лотка осадкоуплотнителя переливная кромка
 его выполняется с треугольными вырезами, через которые и

I	2	3	4
---	---	---	---

происходит слив воды в лоток.

Расчетный расход на один треугольный вырез водослива:

$$q_{ед} = \frac{q}{L n} \quad 0,071 \text{ л/с}$$

где:

- q - расход иловой воды на I осадкоуплотнитель,
равный 34,8 л/с
- L - длина водослива, равная 97,84 м
- n - число треугольных вырезов на I пог.м
водослива, равное 5

Напор на водосливе при $\alpha = 90^\circ$ (угол вершины
выреза) по формуле:

$$q_{ед} = 1,343H^{2,47}$$

составляет 0,03

(См. П.Г.Киселев "Справочник по гидравлическим
расчетам" Энергия 1972г. стр.74, табл. 6-33.

Отметка вершины треугольного выреза водослива

0,31

Отметка горизонта воды в осадкоуплотнителе

0,34

I	2	3	4
---	---	---	---

- 2 Потери напора на резкий поворот струи на выходе из уширенной части конуса распределительного устройства в осадкоуплотнителе

$$h = \xi \frac{V^2}{2g} \quad h = 0,002$$

где:

ξ - коэффициент местного сопротивления для резкого поворота на 90° , принятый равным 1,2

V - скорость в уширенной части конуса

$$V = \frac{q_{см}}{\omega} \quad 0,18 \text{ м/с}$$

где:

$q_{см}$ - расчетный расход иловой пульпы на один осадкоуплотнитель 0,036 м³/с

ω - площадь поперечного сечения уширенной части конуса ϕ 500, равная 0,20 м²

I	2	3	4
---	---	---	---

- 3 Потери напора при выходе из подводящего трубопровода ϕ 250 в центральное распределительное устройство осадкоуплотнителя

$$h = \zeta \frac{V^2}{2g} \quad h = 0,04 \text{ м}$$

где:

ζ - коэффициент местного сопротивления, ввиду сложного характера движения воды при выходе в центральное распределительное устройство принят ориентировочно равным 1,5

V - скорость в подводящей трубе ϕ 250 с площадью поперечного сечения $\omega = 0,05 \text{ м}^2$, равная 0,73 м/с

- 4 Потери напора при 6-ти поворотах на 30° в отводе ϕ 250

$$h = 6 \zeta \frac{V^2}{2g} \quad h = 0,054 \text{ м}$$

где:

V - скорость в трубе ϕ 250, равная 0,73 м/с

I	2	3	4
---	---	---	---

ξ - коэффициент местного сопротивления при радиусе закругления отвода $R = 1,5d$ (по кривым Кригера), равный 0,33

5 Потери напора в 2-х поворотах на 90° в отводах $\phi 250$

$$h = 2 \xi \frac{V^2}{2g}$$

$$h = 0,032$$

где:

V - скорость в трубе $\phi 250$, равная 0,73 м/с

ξ - коэффициент местного сопротивления при радиусе закругления отвода $R = 1,5d$ (по кривым Кригера), равный 0,60

6 Потери напора на вход в трубу $\phi 250$

$$h = \xi \frac{V^2}{2g}$$

$$h = 0,013 \text{ м}$$

где:

V - скорость в трубе $\phi 250$, равная 0,73 м/с

I	2	3	4
---	---	---	---

ξ - коэффициент местного сопротивления
(гл.УІ стр.294 справочника Н.Н.Павлов-
ского) принятый равным 0,5

7 Потери напора на трение по длине стального
трубопровода ϕ 250
 $h = \ell \cdot \gamma$ $h = 0,036$ м

где:

ℓ - длина трубопровода, равная 36 м

γ - единичные потери на трение

$$\gamma = \left(\frac{12 \cdot V}{R^{2/3}} \right)^2 \quad \gamma = 0,001$$

где:

n - коэффициент шероховатости, равный 0,013

V - скорость в трубопроводе, равная 0,73 м/с

R - гидравлический радиус трубопровода

$$R = \frac{D}{4} \quad R = 0,063$$

Сумма потерь составляет $\Sigma h = 0,18$ м. Горизонт
воды в нижнем бьефе водослива с тонкой стенкой
в камере смешения

0,52

I	2	3	4
---	---	---	---

8 Расчет водослива с тонкой стенкой.

Напор на водосливе

$$H = \left(\frac{q_{см}}{m \cdot b \cdot \sqrt{2g}} \right)^{2/3} = 0,10 \text{ м}$$

где:

$q_{см}$ - расход иловой пульпы на осадкоуплотнители 0,110 м³/с

m - коэффициент расхода водослива с тонкой стенкой, принятый равным 0,45

b - ширина водослива 2,2 м

h_n - превышение ребра водослива над горизонтом воды в нижнем бьефе водослива принимается 0,15 м

Отметка ребра водослива

0,67

Горизонт воды в верхнем бьефе водослива камеры смещения

0,77

I	2	3	4
---	---	---	---

Отводящая система осадкоуплотнителя

В данном разделе произведен гидравлический расчет только сборного кольцевого лотка осадкоуплотнителя. Гидравлический расчет отводящей системы начиная с "кармана" сборного кольцевого лотка осадкоуплотнителя и далее производится при привязке проекта. Расчет сборного кольцевого лотка осадкоуплотнителя.

Расчет произведен в направлении обратном движению воды. Ширина лотка 0,200 м, лоток имеет уклон 0,0019 в сторону выпускного кармана кольцевого лотка.

Принимаем наполнение в кармане кольцевого лотка $h = 0,66$

Отметки в кармане кольцевого лотка 0,20 -0,46

Потери напора на слияние потоков:

$$h = \sum \frac{V^2}{2g}$$

$$h = 0,01$$

I	2	3	4
---	---	---	---

где:

ξ - коэффициент местного сопротивления
(гл. IV ст. 301 справочник Н.Н. Павловского)
равный 3

V - скорость в лотке перед слиянием потоков,
при $q = 0,0174 \text{ м}^3/\text{с}$ и $\omega = 0,07 \text{ м}^2$
 $H_p = 0,35$ равна 0,24 м/с

Отметки в лотке перед слиянием потоков на
выходе из кольцевого лотка 0,21 -0,14

Потери напора на трение по длине лотка:

$$h = 1,5 \ell \gamma \quad h = 0,06 \text{ м}$$

где:

$I,5$ - поправочный коэффициент на боковой
слив струи из осадкоуплотнителя в лоток;

ℓ - половина длины кольцевого лотка, равная 24,46 м

γ - едини. потери на трение:

$$\gamma = \left(\frac{nV}{R^{2/3}} \right)^2 \quad \gamma = 0,0016$$

I	2	3	4
---	---	---	---

где:

n - коэффициент шероховатости равный 0,0137
 V - скорость в лотке перед слиянием потоков 0,24 м/с
 R - гидравлический радиус $R = \frac{\omega}{\chi}$ $R = 0,08$
 χ - смоченный периметр
 $\chi = B + 2H$

где:

b - ширина лотка 0,20 м
 H - наполнение в лотке перед выпускной камерой 0,35 м

Потери напора на создание скорости от

$V_1 = 0$ до $V_2 = 0,24$ м/с $\zeta = 1,0$

$$h = \frac{V_2^2}{2g}$$

$$h = 0,003$$

Сумма потерь в кольцевом лотке

$$\sum h = 0,06 + 0,003 = 0,07 \text{ м}$$

Отметки в лотке, в точке диаметрально противоположной карману осадкоуплотнителя

0,28

-0,11

Запас на свободный излив струи водослива

$$z = 0,34 - 0,07 = 0,27$$