

ТИПОВОЙ ПРОЕКТ

902 - 5 - 10.84

ОСАДКОУПЛОТНИТЕЛИ
ДИАМЕТРОМ 18 М
С НАСОСНОЙ СТАНЦИЕЙ

АЛБОМ V

ЗАДАНИЕ ЗАВОДУ-ИЗГОТОВИТЕЛЮ

19755-05

Отпускная цена
на момент реализации
указана в счет-накладной

				Привязан	
ИНВ.№:					

ТИПОВОЙ ПРОЕКТ

902 - 5 - 10.84

ОСАДКОУПЛОТНИТЕЛИ ДИАМЕТРОМ 18 м С НАСОСНОЙ СТАНЦИЕЙ

СОСТАВ ПРОЕКТА:

- | | | |
|--------|------|---|
| Альбом | I | — Пояснительная записка |
| Альбом | II | — Технологическая, санитарно-техническая и электротехническая части |
| Альбом | III | — Архитектурно-строительная часть. |
| Альбом | IV | — Строительные изделия. |
| Альбом | V | — Задание заводу-изготовителю |
| Альбом | VI | — Нестандартизированное оборудование. |
| Альбом | VII | — Спецификации оборудования |
| Альбом | VIII | — Ведомости потребности в материалах. |
| Альбом | IX | — Сметы. |

Альбом V

Разработан
проектным институтом
ЦНИЭП инженерного оборудования
главный инженер института
главный инженер проекта

С. М. М.
А. Б. Б.
А. Кетаов
А. Будаева

Утвержден Госгражданстроем
приказ № 47 от 14 февраля 1984 г.
введен в действие институтом
ЦНИЭП инженерного оборудования
приказ № 46 от 25 апреля 1984 г.

				Привязан	
Инв. №					

19755-05 2

АЛЬБОМУ

Задание заводу-изготовителю. Содержание альбома.

Обозначение	Наименование	№ листа
	Заказная спецификация щитов и электроаппаратуры, поставляемой комплектно со щитами.	1-4
	Щит КИП. Общий вид.	1-24

Заказная спецификация щитов и электроаппаратуры, поставляемой комплектно со щитами.

№ п.п.	№ позиции по технологической схеме; места установки.	Наименование и техническая характеристика основного и комплектующего оборудования, приборов, арматуры, материалов, кабельных и других изделий.	Тип и марка оборудования; каталог; № чертежа; № проекта; № листа; Материал оборудования.	Завод-изготовитель (для импортного оборудования - страна; фирма).	Единица измерения		Код оборудования, материал.	Потребность по проекту.	Цена единицы, тыс. руб.	Потребность на лусковой комплект.	Ожидание на складе в т.ч. на начало планируемого года.	Заявленная потребность на планируемый год.	Принятая потребность на 19 г.					Стоймость всего, тыс. руб.		
					Наименование	Код							В том числе по кварталам							
													Всего	I	II	III	IV			
1	2	3	4	5	6	7	8	9	10	11	12	13	14	15	16	17	18	19		
			Раздел 1. Щиты.																	
1		Щит автоматизации шкафной с задней дверью.	ЩШ-ЗД																	
			1000x600			компл.		1		1										
			ост. 3613-76																	

ПРОЕКТ 902-5-10.84

ТИПОВОЙ

ИНВ. ПОДАТЬ ПОДАТЬСЯ И ДАТА ВЗАМ. ИНВ. И

ИНВ. №		ПРИВЯЗАН	
Т.п. 902-5-10.84		А-001	
И.КОНТР. БОКОВА	ПРОВЕР. МОСЕНКО	СТАДИЯ	ЛИСТ
ГОСТ. БАКШЕЕВА	РЧК. ГР. МОСЕНКО	Р	1
ГЛ. СПЕЦ. ГОЛЬЦМАН	НАЧ. ОТД. АНИЛОВ		4
ЗАКАЗНАЯ СПЕЦИФИКАЦИЯ ЩИТОВ И ЭЛЕКТРОАППАРАТУРЫ, ПОСТАВЛЯЕМОЙ КОМПЛЕКТНО СО ЩИТАМИ.		ЦНИИЭП ИНЖЕНЕРНОГО ОБОРУДОВАНИЯ Г. МОСКВА.	

19755-05 3

1	2	3	4	5	Единица измерения		8	9	10	11	12	13	Принятая потребность на 19 г					19
					6	7							14	в том числе по кварталам				
			Наименование		15	16	17	18	19	20	21	22		23	24	25	26	
			Код										27					28
			Наименование и техническая характеристика основного и комплектующего оборудования, приборов, арматуры, материалов, кабельных и других изделий.		Тип и марка оборудования; каталог, № чертежа, № проекта, № листа. Материал оборудования.		Защитно-изготовитель (для импортного оборудования) - страна, фирма)		Потребность по проекту		Цена единицы, тыс. руб.			Потребность на пусковой комплекс		Оптимизация на- личие на начало планируемого года		
			В т.ч. на складе															
			Раздел 2.		Электроаппаратура,		поставляемая		комплектно		са		щи		тамц.			
1		Кнопка управления с цилин- дрическим толкателем черного цвета без надписи.	KE-01143 исп. 2 ГОСТ 5.1245-72		шт.			2		2								
2		Табла световое двух лам- повое	ТСБ ТУ16-535-424-70		шт.			25		25								
3		Реле промежуточное на 2х контакта, ~ 220в. с задним присоединением проводов.	РПУ-2- 062003 ТУ16-523-331-78		шт.			2		2								
4		Реле промежуточное на 6х и 2р контакта ~ 220в. с задним присоединением проводов.	РПУ-2- 065203 ТУ16-523-331-78		шт.			3		3								

						ТП 902-5-10.84	A-001	Лист 2
--	--	--	--	--	--	----------------	-------	-----------

1975-05 4

Альбом 1

Типовой проект 902-5-10.84

Взам. инв. №

подп. и дата

инв. № подл.

№ п.п.	№ позиции по тех. условиям, вкл. металл изготовления	Наименование и техническая характеристика основного и комплектующего оборудования, приборов, арматуры, материалов, кабельных и других изделий	Тип и марка оборудования; Каталог; № чертежа; № проектного листа; Материал оборудования.	Завод-изготовитель (для импортного оборудования - страна, фирма)	Единица измерения		Код оборудования, материалов	Потребность по проекту	Цена единицы тыс. руб.	Потребность на лусковом комплекте	Ожидаемое количество на начало планируемого года	Заявленная потребность на планируемый год	Принятая потребность на 19 г.					Стаимость всего тыс. руб.	
					Наименование	Код							Всего	в том числе по кварталам	Ст. I	Ст. II	Ст. III		Ст. IV
1	2	3	4	5	6	7	8	9	10	11	12	13	14	15	16	17	18	19	
5		Реле промежуточное на 4х контакта ~ 220в. с задним присоединением проводов.	РПУ-2-064003 ТУ16-523-331-78		шт.			1		1									
6		Реле времени пневматическое на напряжение 220в. переменного тока.	РВП-72-3121-00У4 ТУ16-523-472-74		шт.			2		2									
7		Реле времени программное напряжение катушки ~ 220в. выдержка времени t=30 мин.	ВС-10-36 ТУ16-523-476-74		шт.			1		1									
8		Реле импульсной сигнализации ~ 220 в, переднее присоединение проводов.	РИС-33М ТУ16-523-311-70		шт.			1		1									

ТП 902-5-10.84	А-001	ЛИСТ 3
----------------	-------	--------

19755-05 5

Копировал: Хлом-

Формат

АЛБОМУ

Типовой проект 902-5-10.84

Лист № подл. Подпись и дата виза м. инв.

№ п.п.	№ позиции по логической схеме места установки	Наименование и техническая характеристика основного и комплектующего оборудования, приборов, аппаратуры, материалов, кабельных и других изделий.	Тип и марка оборудования; каталог; № чертёж; № отраслевого листа. Материал оборудования.	Завод-изготовитель (для импортного оборудования - страна, фирма)	Единица измерения		Код оборудования, материалов	Потребность по проекту	Цена единицы, тыс. руб.	Потребность на пусковой комплект	Ожидаемое количество на начало планируемого года	Заявленная потребность на планируемый год	Принятая потребность на 19 г.					Стоймость всего, тыс. руб.
					Наименование	Код							Всего	в том числе по кварталам	в том числе по кварталам	в том числе по кварталам	в том числе по кварталам	
1	2	3	4	5	6	7	8	9	10	11	12	13	14	15	16	17	18	19
9		Автоматический выключатель ~ 220В, номинальный ток I _{нр} = 3.2А	АЕ-2011 ТУ16.522 064-75		шт.			1		1								
10		Щиток электропитания в комплекте с предохранителями и плавкими вставками I = 0,5А шт. - 2 I = 2А шт. - 2 I = 4А шт. - 1	ЭЩП-5 ТУ36.1270-73		шт.			1		1								
11		Блок захимов	Б310 ТУ36.1750-74		шт.			1		1								
12		Упор	ТУ36.1751-74		шт.			2		2								
13		Перемычка	ТУ36.1752-74		шт.													
14		Рамка	РПМ 66-26 ТУ36.1130-74		шт.			30		30								

Альбом V

Типовой проект 902-5-10.84

ИНВ. НЕПОДАЛ ПОДАТЬ И ДАТА ВЗАМ. ИНВ.Н

Поз.	Обозначение	Наименование	Кол.	Примеч.
		Детали		
1		Рейка Р2 ТКЗ-101-77	1	ТМЗ-1-77
2		Рейка Р3 ТКЗ-100-77	12	ТМЗ-1-77
		Стандартные изделия		
3		Шкаф щита ЩШ-ЗД 1000*600 ост 3613-76	1	
		Прочие изделия		
4		Расходомер индукционный ИР-51	1	поз.3
5		Миллиамперметр КСУ-2	1	поз.3б
6		Устройства регулирующие многоточечное СУ-102	1	поз.5

Т П 902-5-10,84

А - 002

И. КОНТР. БОКОВА
 ПРОВЕР. МОСЕЕНКО
 ПРОЕКТ. БАХШЕЕВА
 РЧК. ГР. МОСЕЕНКО
 ГЛ. СПЕЦ. ГОЛЬЦМАН
 НАЧ. ОТД. ДАНИЛОВ

СТАДИЯ ЛИСТ ЛИСТОВ
 Р 1 24

ЩИТ КИП
 ОБЩИЙ ВИД

ЦНИИЭП
 ИНЖЕНЕРНОГО ОБОРУДОВАНИЯ
 Г. МОСКВА.

Альбом V

Типовой проект 902-5-10.84

ИНВ. НЕПОДАЛ ПОДАТЬ И ДАТА ВЗАМ. ИНВ.Н

Поз.	Обозначение	Наименование	Кол.	Примеч.
7		Кнопка КЕОМУЗ иоп.2 ГОСТ 5.1245-72	2	SB1 SB2
8		Табло световое ТСБ ТУ16-535-424-70	25	1Нк+ 25Нк
9		Звоник электрический ЗВП-220 МРТУ16.539.409-71	1	НА
10		Реле промежуточное РПУ-2-066203УЗ ТУ16-523.331-78	3	К1, К2 К3
11		Реле промежуточное РПУ-2-064003УЗ ТУ16-523.331-78	1	К4
12		Реле промежуточное РПУ-2-062003УЗ ТУ16-523.331-78	2	К, К5
13		Реле времени РВП 72-3121 ТУ16-523.472-74	2	КТ1 КТ2

Т П 902-5-10,84

А - 002

ЛИСТ
2

19755-05 7

Копировал: Хлюв

формат

Альбом I

Типовой проект 902-5-10.84

Типовой

ИНВ. № ПОДЛ. ПОДАЛ. ПОДАЛ. И ДАТА ВЗАМ. ИВЕН

Поз.	Обозначение	Наименование	Кол.	Примеч.
14		Реле импульсной сигнализации РИС-33М переднее присоединение проводов ТУ 16-523.476-74	1	К6
15		Реле времени ВС10-36 выдержка времени t=30 мин ТУ 16-523.476-74	1	КТ
16		Выключатель автомати- ческий ~ 220В АЕ 2011 Отсечка 1,3 I _н , I _{нр.} = 3,2 А ТУ 16.522.064-75	1	QF
17		Щиток электропитания ЭЩП-5 ТУ 36.1270-73	1	SA1- SA5
		Плавкая вставка 0,5А ТУ 36.1101-71	2	Fu4, Fu5
		Плавкая вставка 2А ТУ 36.1101-71	2	Fu1, Fu2
		Плавкая вставка 4А ТУ 36.1101-71	1	Fu3
18		Блок занулов БЗ-10 ТУ 36.1750-74	7	
19		Упор ТУ 36.1751-74	2	
Т.П. 902-5-10.84				А-002
				Лист 3

7

Альбом I

Типовой проект 902-5-10.84

Типовой

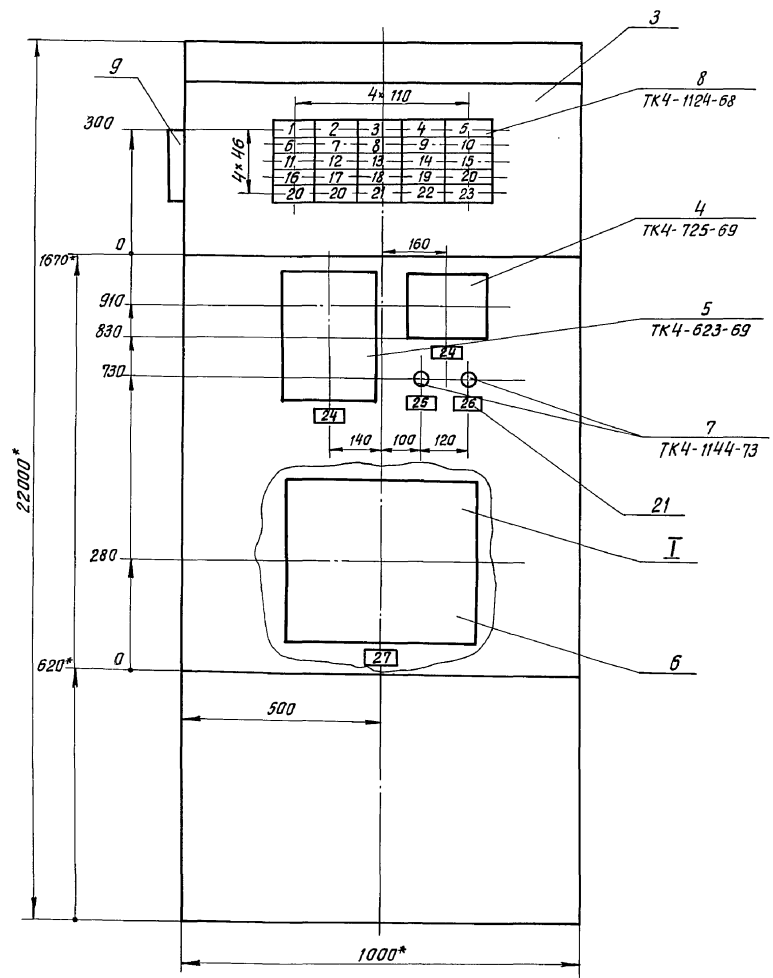
ИНВ. № ПОДЛ. ПОДАЛ. ПОДАЛ. И ДАТА ВЗАМ. ИВЕН

Поз.	Обозначение	Наименование	Кол.	Примеч.
20		Перемычка ТУ 36.1752-74	10	
21		Рамка 66×26 ТУ 36.1130-70	5	
		Материалы		
22		Провод 380 ГОСТ 6323-79 ПВ 1×1	150 м	
		ПГВ 1×0,75	100 м	
Т.П. 902-5-10.84				А-002
				Лист 4

19755-05 8

Копировал: Х.м.н.

Формат



1. Покрытие - вариант I. ост.36.13-76.
 2. Таблицы соединений и подключений
 выполнены на основании схем
 ЭМ-6, ЭМ-8, АТХ3, АТХ-4.
 По данному чертену изготовить
 1 шкаф.

*Размеры для справок.

ИЗВ. № ПОДАП. ПОДПИСЬ И ДАТА. ВЗАМ. ИНЖ. №

										тп 902-5-10.84	A-002	Лист 5
--	--	--	--	--	--	--	--	--	--	----------------	-------	-----------

19755-05 9

Вид на внутренние плоскости (развернуто).

Левая стенка

Передняя стенка

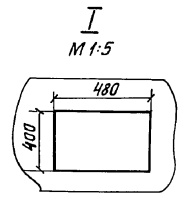
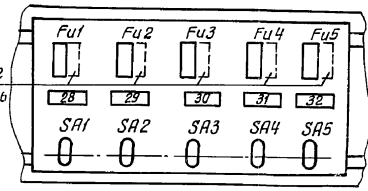
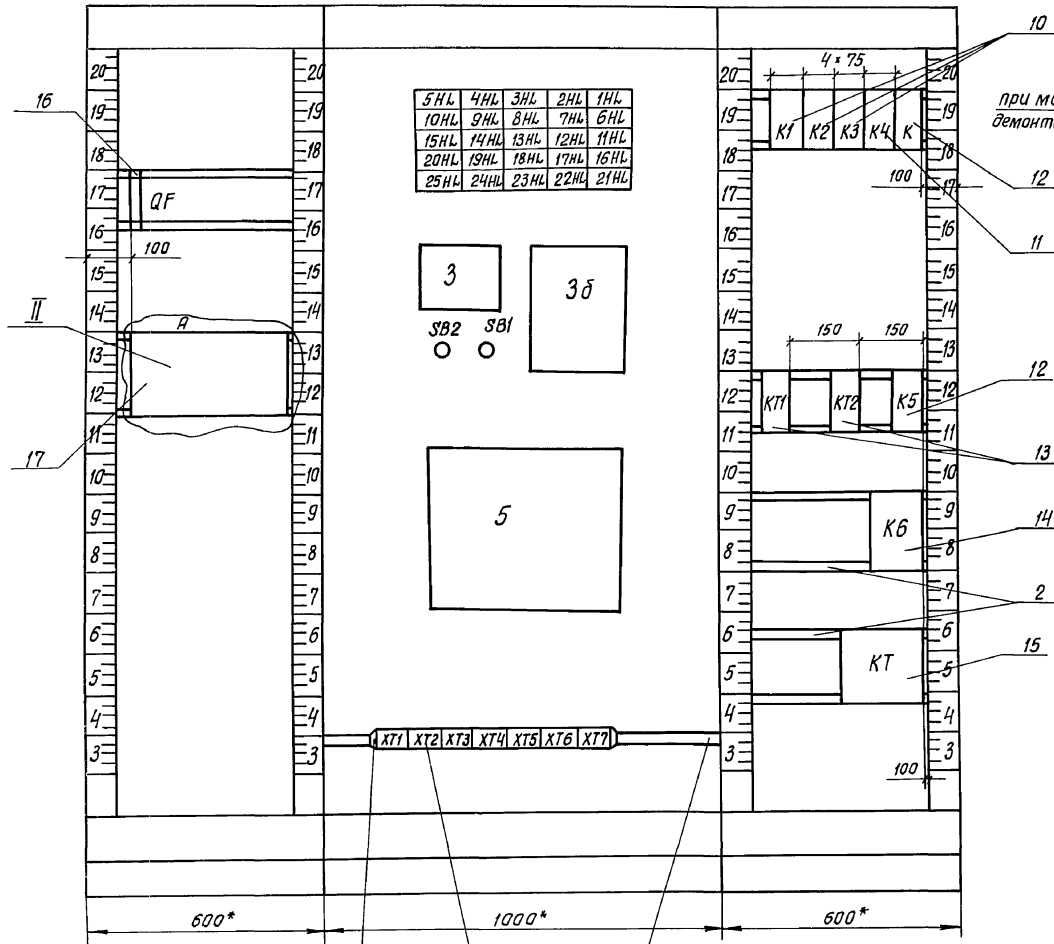
Правая стенка

II
M 1:2

Альбом I

Типовой проект 902-5-10.84

ИМЬ И ПОДЛ. ПОДПИСЬ И ДАТА ВЗЛАН. ИНВЕН



тп 902-5-10.84	А-002	ЛИСТ 6
----------------	-------	-----------

19755-05 10

Копировал: Хлюм-

Формат

Альбом 1

Типовой проект 902-5-10.84

Инв.№ лоа. подп. № и дата вв. в эксплуатац.

Таблица 1 Надписи на табло и в рамках			Продолжение таблицы 1		
№ Надпись	Надпись	Кол.	№ Надпись	Надпись	Кол.
	<u>Табло ТСБ</u>				
1	Наличие напряжения	1	12	Илоскреб №2	1
2	Насос перекачки №1	1	13	Илоскреб №3	1
3	Засор насосов перекачки	1	14	Резерв	1
4	Насос перекачки №2	1	15	Резерв	1
5	Нет напряжения в общих цепей управления	1	16	Насос технической воды №1	1
6	Задвижка №1	1	17	Насос технической воды №2	1
7	Задвижка №2	1	18	Авария задвижки №4	1
8	Задвижка №3	1	19	Авария задвижки №5	1
9	Резерв	1	20	Резерв	3
10	Дренажный насос	1	21	Осадкоуплотнитель №1	1
11	Илоскреб №1	1	22	Осадкоуплотнитель №2	1
			23	Осадкоуплотнитель №3	1
				<u>Рамка 66 x 26</u>	1
			24	Расход осадка	2

ТП 902-5-10.84 А-002 ЛИСТ 7

Альбом 1

Типовой проект 902-5-10.84

Инв.№ лоа. подп. № и дата вв. в эксплуатац.

Таблица 1 Надписи на табло и в рамках			Продолжение таблицы 1		
№ Надпись	Надпись	Кол.	№ Надпись	Надпись	Кол.
25	Опробование сигнализации	1			
26	Снятие звукового сигнала	1			
27	Наличие осадка в осадкоуплотнителях	1			
28	Питание общих цепей управления	1			
29	Питание схемы сигнализации	1			
30	Индукционный расходомер	1			
31	Миллиамперметр	1			
32	Регулирующее устройство	1			

ТП 902-5-10.84 А-002 ЛИСТ 8

19755-05 11

АЛБОМ У

ТИПОВОЙ ПРОЕКТ 902-5-10.84

ИНВ.№ ПОДЛ. ПОДАРИТЬСЯ И ДАТА ВЗАИМ. ИСП. №

Таблица №2

Соединения проводов

Проводник	Откуда идет	Куда поступает	Данные провода	Примечание	
A1	XT1/1	QF/1	}		
100	QF/2	A/SA1/L1			
100	A/SA1/L1	A/SA2/L1		п	
100	A/SA2/L1	A/SA3/L1		п	
100	A/SA3/L1	A/SA4/L1		п	
100	A/SA4/L1	A/SA5/L1		п	
101	A/SA1/C1	A/Fu1/1		}	
102	A/Fu1/2	XT1/2			
102	XT1/2	XT1/3			
102	XT1/3	5/П7-1			
102	5/П7-1	5/П7-3	п		
102	5/П7-3	5/П7-5	п		
102	XT1/3	KT/4			
102	KT/4	K/A			
102	K/A	K4/13			
102	K4/13	K3/73			
102	K3/73	K3/63	п		
102	K3/63	K2/73			
102	K2/73	K2/63	п		
102	K2/63	K1/73			
102	K1/73	K1/63	п		
102	K1/63	K1/31	п		
111	K1/32	K2/31			
112	K2/32	K3/31			
113	K3/32	XT1/4			
113	XT1/4	5/П8-2	п		

Тп 902-5-10.84

A-002

ЛИСТ 9

АЛБОМ У

ТИПОВОЙ ПРОЕКТ 902-5-10.84

ИНВ.№ ПОДЛ. ПОДАРИТЬСЯ И ДАТА ВЗАИМ. ИСП. №

Таблица №2

Соединения проводов

Проводник	Откуда идет	Куда поступает	Данные провода	Примечание	
			}		
700	A/SA2/C1	A/Fu2/1		}	
701	A/Fu2/2	XT2/1			
701	XT2/1	XT2/2			
701	XT2/2	XT2/3			
701	XT2/3	XT2/4	п		
701	XT2/4	XT2/5	п		
701	XT2/5	XT2/6	п		
701	XT2/6	XT2/7	п		
701	XT2/2	K6/15			
701	K6/15	K6/11	п		
701	K6/11	K5/13			
701	K5/13	KT2/27			
701	KT2/27	KT1/27	п		
701	XT2/3	SB1/13			
701	SB1/13	1H4/1			
701	1H4/1	1H4/3	п		
222	A/SA3/C1	A/Fu3/1			
223	A/Fu3/2	3/XS3/19	п		

Тп 902-5-10.84

A-002

ЛИСТ 10

19755-06 12

Копировал: Хонч-

Формат

АЛЬБОМ У

ТИПОВОЙ ПРОЕКТ 902-5-10.84

ИЗДАНИЕ ПОДАРОК ДАТА ИЗДАНИЯ

Таблица №2

Соединения проводов

Проводник	Откуда идет	Куда поступает	Данные провода	Примечание
233	A/SA4/CI	A/Fu4/1	ПВ1*1	
234	A/Fu4/2	3Б/ХС1/А	ПГВ1*0,75	
219	A/SA5/CI	A/Fu5/1	ПВ1*1	
113	A/Fu5/2	5/П8-2	ПГВ1*0,75	
N	ХТ1/7	ХТ1/8		п
N	ХТ1/8	ХТ1/9		п
N	ХТ1/9	ХТ1/10		п
N	ХТ1/9	К1/В		
N	К1/В	К2/В		
N	К2/В	К3/В		
N	К3/В	К4/В		
N	К4/В	К/В		
N	К/В	КТ1/В		
N	КТ1/В	КТ2/В		
N	КТ2/В	К5/В	ПВ1*1	
N	К5/В	К6/18		
N	К6/18	К6/16		п
N	К6/16	КТ/0		
N	КТ/0	ХТ/10		п
N	ХТ1/8	23НЛ/2		
N	23НЛ/2	23НЛ/2		п
N	23НЛ/4	22НЛ/2		
N	22НЛ/2	22НЛ/4		п
N	22НЛ/4	21НЛ/2		
N	21НЛ/2	21НЛ/4		п
N	21НЛ/4	1НЛ/2		

ТП 902-5-10.84

А-002

Лист 11

АЛЬБОМ У

ТИПОВОЙ ПРОЕКТ 902-5-10.84

ИЗДАНИЕ ПОДАРОК ДАТА ИЗДАНИЯ

Таблица №2

Соединения проводов

Проводник	Откуда идет	Куда поступает	Данные провода	Примечание
N	1НЛ/2	1НЛ/4	ПВ1*1	п
N	ХТ1/7	3/ХС3/9		
N	3Б/ХС3/9	3Б/ХС1/Б	ПГВ1*0,75	
N	А/ХС1/Б	5/П8-4		
702	ХТ3/1	2НЛ/1		
702	2НЛ/1	2НЛ/3		п
703	2НЛ/4	2НЛ/2		п
703	2НЛ/2	3НЛ/4		
703	3НЛ/4	3НЛ/2		п
703	3НЛ/2	4НЛ/4		
703	4НЛ/4	4НЛ/2		п
703	4НЛ/2	5НЛ/4	ПВ1*1	
703	5НЛ/4	5НЛ/2		п
703	5НЛ/2	10НЛ/2		
703	10НЛ/2	10НЛ/4		п
703	10НЛ/4	9НЛ/2		
703	9НЛ/2	9НЛ/4		п
703	9НЛ/4	8НЛ/2		
703	8НЛ/2	8НЛ/4		п
703	8НЛ/4	7НЛ/2		
703	7НЛ/2	7НЛ/4		п
703	7НЛ/4	6НЛ/2		
703	6НЛ/2	6НЛ/4		п

ТП 902-5-10.84

А-002

Лист 12

Таблица №2
Соединения проводов

Проводник	Откуда идет	Куда поступает	Данные провода	Примечание
703	8НЛ/4	11НЛ/4		
703	11НЛ/4	11НЛ/2		п
703	11НЛ/2	12НЛ/4		
703	12НЛ/4	12НЛ/2		п
703	12НЛ/2	13НЛ/4		
703	13НЛ/4	13НЛ/2		п
703	13НЛ/2	14НЛ/4		
703	14НЛ/4	14НЛ/2		п
703	14НЛ/2	15НЛ/4		
703	15НЛ/4	15НЛ/2		п
703	15НЛ/2	20НЛ/2		
703	20НЛ/2	20НЛ/4		п
703	20НЛ/4	19НЛ/2		
703	19НЛ/2	19НЛ/4		п
703	19НЛ/4	18НЛ/2		
703	18НЛ/2	18НЛ/4		п
703	18НЛ/4	17НЛ/2	> ПВ1×1	
703	17НЛ/2	17НЛ/4		п
703	17НЛ/4	16НЛ/2		
703	16НЛ/2	16НЛ/4		п
703	16НЛ/4	SB1/14		
703	SB1/14	К6/20		
703	К6/20	К6/10		п
703	К6/10	К6/17		п
703	К6/17	ХТ1/5		
703	ХТ1/5	НЯ/2		Звонок

т.п. 902-5-10.84

А-002

Лист
13

Таблица №2
Соединения проводов

Проводник	Откуда идет	Куда поступает	Данные провода	Примечание
705	3НЛ/1	3НЛ/3	ПВ1×1	п
705	3НЛ/3	3д/ХС2/15	} ПВ1×0.75	
705	3д/ХС2/15	3д/ХС2/25		
704	3д/ХС2/25	ХТ2/28		
704	ХТ2/28	ХТ2/9		
706	4НЛ/3	4НЛ/1		п
706	4НЛ/1	ХТ3/2		
707	5НЛ/3	5НЛ/1		п
707	5НЛ/1	К1/4		
708	К1/28	К1/43		
708	К1/43	К2/43	} ПВ1×1	
708	К2/43	К3/43		
709	6НЛ/3	6НЛ/1		п
709	6НЛ/1	К1/44		
709	К1/44	ХТ3/3		
710	7НЛ/1	7НЛ/3		п
710	7НЛ/3	К2/44		
710	К2/44	ХТ3/4		
711	8НЛ/1	8НЛ/3		п
711	8НЛ/3	К3/44		
711	К3/44	ХТ3/5		

т.п. 902-5-10.84

А-002

Лист
14

19755-05 14

Соединения проводов
Таблица №2

Проводник	Откуда идет	Куда поступает	Данные провода	Примечание
712	10НЛ/3	10НЛ/1		п
712	10НЛ/1	ХТ2/8		
713	11НЛ/1	11НЛ/3		п
713	11НЛ/3	ХТ3/6		
714	12НЛ/1	12НЛ/3		п
714	12НЛ/3	ХТ3/7		
715	13НЛ/1	13НЛ/3		п
715	13НЛ/3	ХТ3/8		
716	16НЛ/1	16НЛ/3	пв1*1	п
716	16НЛ/3	ХТ4/1		
717	17НЛ/1	17НЛ/3		п
717	17НЛ/3	ХТ4/2		
718	18НЛ/1	18НЛ/3		п
718	18НЛ/3	ХТ4/3		
719	19НЛ/3	19НЛ/1		п
719	19НЛ/1	ХТ4/4		
720	SB2/13	КБ/14		
721	КБ/13	SB2/14		
722	КБ/12	КБ/Я		
723	КБ/14	ХТ1/5		
				Лист
т.п. 902-5-10.84				15

Альбом У

Т И П О В О Й П Р О Е К Т 902-5-10.84

И Н Ъ . № П О Д Л . П О Д П И С ь И Д А Т А В З А М . И Н Ъ . №

Соединения проводов
Таблица №2

Проводник	Откуда идет	Куда поступает	Данные провода	Примечание
228	3А/ХС3/5	3А/ХС2/ЭЯ		
229	3А/ХС2/3Б	3/ХС3/4		
200	5/П5-1	ХТ5/1		
201	ХТ5/2	5/П5-2		
204	5/П4-1	ХТ5/3		
205	ХТ5/4	5/П4-2		
206	5/П5-3	ХТ5/5		
207	ХТ5/6	5/П5-4	пв1*0.75	
210	5/П4-3	ХТ5/7		
211	ХТ5/8	5/П4-4		
212	5/П5-5	ХТ4/5		
213	ХТ4/6	5/П5-6		
216	5/П4-5	ХТ4/7		
217	ХТ4/8	5/П4-6		
108	5/П7-2	21НЛ/1		
108	21НЛ/1	21НЛ/3		п
108	21НЛ/3	К1/Я	пв1*1	
108	К1/Я	К1/24		п
109	5/П7-4	22НЛ/1	пв1*0.75	
109	22НЛ/1	22НЛ/3		п
109	22НЛ/3	К2/Я	пв1*1	
109	К2/Я	К2/24		п
110	5/П7-6	23НЛ/1	пв1*0.75	
110	23НЛ/1	23НЛ/3	пв1*1	п
				Лист
т.п. 902-5-10.84				16

Альбом У

Т И П О В О Й П Р О Е К Т 902-5-10.84

И Н Ъ . № П О Д Л . П О Д П И С ь И Д А Т А В З А М . И Н Ъ . №

19755-05 15

Копировал: Желм -

Формат: А4

Альбом V

Типовой проект 902-5-10.84

ИВ № ПОДА ПОДА ПИСЬ И ДАТА ВЗАМ. ИВ №

Таблица №2

Соединения проводов

Проводник	Откуда идет	Куда поступает	Данные провода	Примечание
110	23 нл/з	кз/я		
110	кз/я	кз/24		п
103	к1/13	к1/23		п
103	к1/23	к2/13		п
103	к2/13	к2/23		п
103	к2/23	к3/13		п
103	к3/13	к3/23		п
103	к3/23	к1/5		
104	к1/14	хт6/1		
105	хт6/2	к4/я	пв1*1	
106	к2/14	хт6/3		
107	хт6/4	кз/14		
114	к1/64	к2/64		
114	к2/64	кз/64		
114	кз/64	к1/1		
114	к1/1	к1/9		п
115	к1/74	к2/74		
115	к2/74	кз/74		
115	кз/74	к1/я		
116	к1/2/я	к4/14		
3-1	к4/33	хт6/5		
3-5	хт6/6	к4/34		

т.п. 902-5-10.84

A-002

Лист 17

Альбом V

Типовой проект 902-5-10.84

ИВ № ПОДА ПОДА ПИСЬ И ДАТА ВЗАМ. ИВ №

Таблица №2

Соединения проводов

Проводник	Откуда идет	Куда поступает	Данные провода	Примечание
4-1	к4/4з	хт6/7		
4-5	хт6/8	к4/44		
6-3	к1/53	хт6/9		
6-20	хт6/10	к1/54		
6-9	к1/81	хт7/1		
6-19	хт7/2	к1/82		
7-3	к2/53	хт7/3		
7-20	хт7/4	к2/54		
7-9	к2/81	хт7/5		
7-19	хт7/6	к2/82		
8-3	кз/53	хт7/7		
8-20	хт7/8	кз/54		
8-9	кз/81	хт7/9		
8-19	хт7/10	кз/82		
земля	з/±	рейка / ±		
земля	з8/±	рейка / ±	пв1*1	
земля	5/±	рейка / ±		
земля	рейки для установки и аппаратов и приборов / ±	Стойка / ±		

т.п. 902-5-10.84

A-002

Лист 18

19755-05 16

Копировал: Хелм -

Формат

Таблица №3
подключения проводов

Продолжение табл №3

Проводник	Выбод	Вид кон-такта	Выбод	Проводник
		QF		
A1	1		2	100*
		A		
100*	Л1	SA1	С1	101*
101	1	Fu1	2	102
100*	Л1	SA2	С1	700*
700	1	Fu2	2	701
100*	Л1	SA3	С1	222
222	1	Fu3	2	223

Проводник	Выбод	Вид кон-такта	Выбод	Проводник
100*	Л1	SA4	С1	233*
233	1	Fu4	2	234
100	Л1	SA5	С1	219
219	1	Fu5	2	220
		1HL		
701*	1П		3	701
N	2П		4	N
		2HL		
702*	1П		3	702
703	2П		4	703*

т.п. 902-5-10.84

A-002

Лист
19

Продолжение табл №3

Продолжение табл №3

Проводник	Выбод	Вид кон-такта	Выбод	Проводник
		3HL		
705	1П		3	705*
703*	2П		4	703*
		4HL		
705*	1П		3	706
703*	2П		4	703*
		5HL		
707*	1П		3	707
703*	2П		4	703*
		6HL		
709*	1П		3	709
703*	2П		4	703*
		7HL		
710	1П		3	710*
703*	2П		4	703*
		8HL		
711	1П		3	711
703*	2П		4	703*
		9HL		
703	2П		4	703*

Проводник	Выбод	Вид кон-такта	Выбод	Проводник
		10HL		
712*	1П		3	712
703*	2П		4	703*
		11HL		
713	1П		3	713
703*	2П		4	703*
		12HL		
714	1П		3	714*
703*	2П		4	703*
		13HL		
715	1П		3	715
703*	2П		4	703*
		14HL		
703*	2П		4	703*
		15HL		
703*	2		4	703*

т.п. 902-5-10.84

A-002

Лист
20

19755-05 17

Копировал: Хюел-

Формат

Альбом У

Типовой проект 902-5-10.84

Инв.№ подл. Подпись и дата. Взам. инв.№

Типовой проект 902-5-10.84 Альбом У

Инв.№ подл. Подпись и дата. Взам. инв.№

Листом V
Типовой проект 902-5-10.84

Продолжение табл. N3

Проводник	Выход	Вид кон-такта	Выход	Проводник
		16HL		
716	1П		3	716*
703*	2П		4	703*
		17HL		
717	1П		3	717*
703*	2П		4	703*
		18HL		
718	1П		3	718*
703*	2П		4	703*
		19HL		
719*	1П		3	719
703*	2П		4	703*
		20HL		
703*	2П		4	703*
		21HL		
108*	1П		3	108*
N*	2П		4	N*
		22HL		
109*	1П		3	109*
N*	2П		4	N*

Продолжение табл. N3

Проводник	Выход	Вид кон-такта	Выход	Проводник
		23HL		
110*	1П		3	110*
N*	2П		4	N*
		24HL		
	1П		3	
	2П		4	
		25HL		
	1П		3	
	2П		4	
		3д/		
234	XС1/9		XС1/6	N*
228	XС2/9А		XС2/9Б	229
704	XС2/9А		XС2/9Б	705
705*	XС2/16А			
		3/		
229	XС3/4		XС3/5	228
N*	XС3/9		XС3/19	223
		SB1		
701*	13	7	14	703*

Т.П. 902-5-10.84 А-002

Лист 21

проб. 7маш 1.6.89г Кол. Окружающ

Шкала в левом поле. Подписать и датой взамен листа

Листом V
Типовой проект 902-5-10.84

Продолжение табл. N3

Проводник	Выход	Вид кон-такта	Выход	Проводник
		SB2		
120	13		14	721
		5		
204	П4-1		П4-2	205
210	П4-3		П4-4	211
216	П4-5		П4-6	217
200	П5-1		П5-2	201
206	П5-3		П5-4	207
212	П5-5		П5-6	213
102*	П7-10		П7-2	108
102*	П7-3П		П7-4	109
102*	П7-3		П7-4	
102*	П7-5П		П7-6	110
113	П8-2		П8-4	N
		XT1		
Я1	1		П2	102
102*	3П		4	113
723	5		6	703*
N	7П		П8	N*
N*	9П		П10	N

Продолжение табл. N3

Проводник	Выход	Вид кон-такта	Выход	Проводник
		XT2		
701*	1П		2	701*
701*	3П		4	701*
701	5П		6	701*
701	7П		8	712
704	9		10	
		XT3		
702	1		2	706
709	3		4	710
711	5		6	713
714	7		8	715
	9		10	
		XT4		
716	1		2	717
718	3		4	719
212	5		6	213
216	7		8	217
	9		10	
		XT5		
200	1		2	201
204	3		4	205
206	5		6	207
210	7		8	211

Т.П. 902-5-10.84 А-002

Лист 22

19755-05 18
формат: А3

Шкала в левом поле. Подписать и датой взамен листа

Альбом У
Типовой проект 902-5-10.84

Изм. № подл. Подпись и дата. Взам. инв. №

Продолжение табл. №3					Продолжение табл. №3				
Проводник	Выбод	Вид кон-такта	Выбод	Проводник	Проводник	Выбод	Вид кон-такта	Выбод	Проводник
		<u>ХТ6</u>			102*	63П	з	64	114
					102*	73	з	74	115
104	1		2	105					
106	3		4	107	6-9	81	р	82	6-19
3-1	5		6	3-5	108*	А	К	В	Н*
4-1	7		8	4-5					
6-3	9		10	6-20			<u>К2</u>		
		<u>ХТ7</u>							
					103*	13	з	14	106
					103*	23	з	24	109
6-9	1		2	6-19	102	31	р	32	112
7-3	3		4	7-20	708*	43	з	44	710*
7-9	5		6	7-19	7-3	53	з	54	7-20
8-3	7		8	8-20					
8-9	9		10	8-19	102*	63	з	64	114*
		<u>К1</u>			102*	73	з	74	115*
					7-9	81	р	82	7-19
103	13П	з	14	104	169*	А	К	В	Н*
103*	23	з	24	108			<u>К3</u>		
102*	31П	р	32	111					
					103*	13	з	14	107
708*	43	з	44	709*	103*	23	з	24	110
6-3	53	з	54	6-20	112	31	р	32	113
					708	43	з	44	711*
					8-3	53	з	54	8-20

Т.П. 902-5-10.84 А-002 Лист 23

Альбом У
Типовой проект 902-5-10.84

Изм. № подл. Подпись и дата. Взам. инв. №

Продолжение табл. №3					Продолжение табл. №3				
Проводник	Выбод	Вид кон-такта	Выбод	Проводник	Проводник	Выбод	Вид кон-такта	Выбод	Проводник
102*	63	з	64	114			<u>К5</u>		
102*	73	з	74	115*	701*	13	з	14	723
8-9	81	р	82	8-19					
110*	А	К	В	Н*	722	А	К	8	Н*
		<u>К4</u>					<u>К6</u>		
102*	13	з	14	116	703*	10П		11	701*
					722	12		13	721
3-1	33	з	34	3-5	720	14		115	701*
4-1	43	з	44	4-5	Н*	16П		17	703
105	А	К	В	Н*	Н*	18П		20	703*
		<u>К</u>					<u>КТ</u>		
701*	13	з	14	707	102*	4	р	5	103
102*	А	К	В	Н*	114*	17		10	Н
		<u>КТ1</u>			114	9П		110	Н*
701*	27	з	28	708*					
115	А	К	В	Н*					
		<u>КТ2</u>							
701*	27	з	28	704*					
116	А	К	В	Н*					

Т.П. 902-5-10.84 А-002 Лист 24

19755-05 (19)