

ТИПОВОЙ ПРОЕКТ
902 - 5 - 10.84

ОСАДКОУПЛОТНИТЕЛИ
ДИАМЕТРОМ 18 м
С НАСОСНОЙ СТАНЦИЕЙ

АЛЬБОМ VI

НЕСТАНДАРТИЗИРОВАННОЕ ОБОРУДОВАНИЕ

19755-06

Отпускная цена
на момент реализации,
указана в счет-накладной

Проект разработан 25.12.88.

Коп. Копия - 6

ТИПОВОЙ ПРОЕКТ 902 - 5 - 1084

ОСАДКОУПЛОТНИТЕЛИ

ДИАМЕТРОМ 100 мм

С НАСОСНОЙ СТАНЦИЕЙ

СОСТАВ ПРОЕКТА:

- Альбом I - Пояснительная записка.
- Альбом II - Технологическая, санитарно-техническая и электротехническая части.
- Альбом III - Архитектурно-строительная часть.
- Альбом IV - Строительные изделия.
- Альбом V - Задание заводу-изготовителю.
- Альбом VI - Нестандартизированное оборудование.
- Альбом VII - Спецификации оборудования.
- Альбом VIII - Ведомости потребности в материалах.
- Альбом IX - Сметы.

Примененные материалы: Типовой проект 902-2-362.83
Нестандартизированное оборудование
Альбом VI, часть 1 и часть 2. Альбом IX
Типовой проект 902-2-346 Альбом VIII.

Альбом VI

УТВЕРЖДЕН ГОСГРАЖДАНСТРОЕМ
ПРИКАЗ № 47 от 14 ФЕВРАЛЯ 1984 г.
ВВЕДЕН В ДЕЙСТВИЕ
ЦНИИЭП ИНЖЕНЕРНОГО ОБОРУДОВАНИЯ
ПРИКАЗ № 48 от 25 АПРЕЛЯ 1984 г.

РАЗРАБОТАН
ПРОЕКТНЫМ ИНСТИТУТОМ
ЦНИИЭП ИНЖЕНЕРНОГО ОБОРУДОВАНИЯ

/Главный инженер института
Главный инженер института

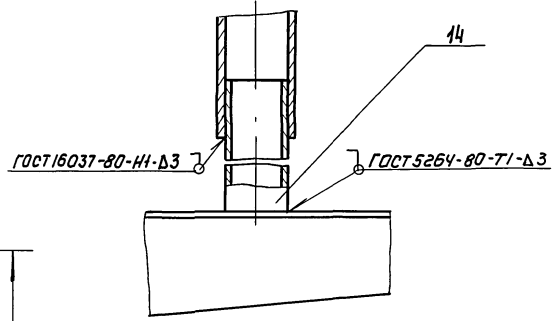
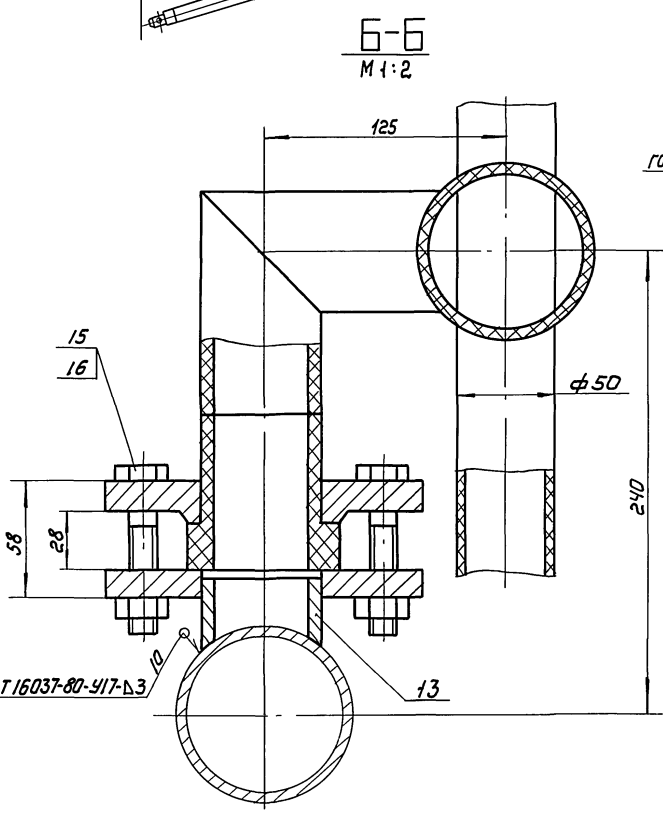
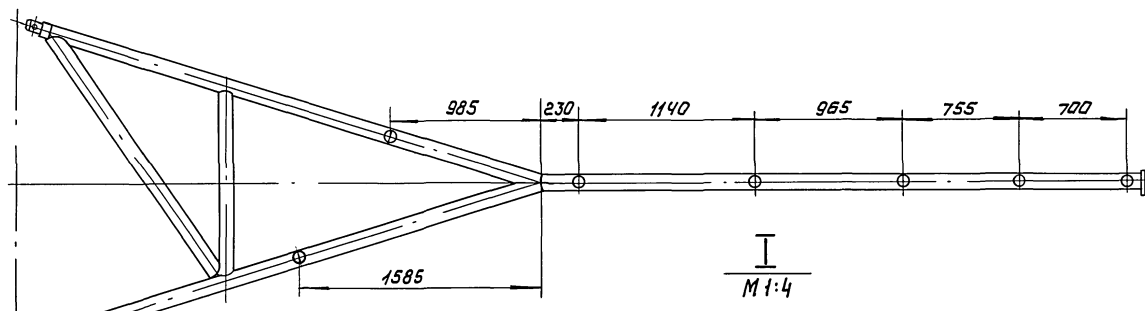
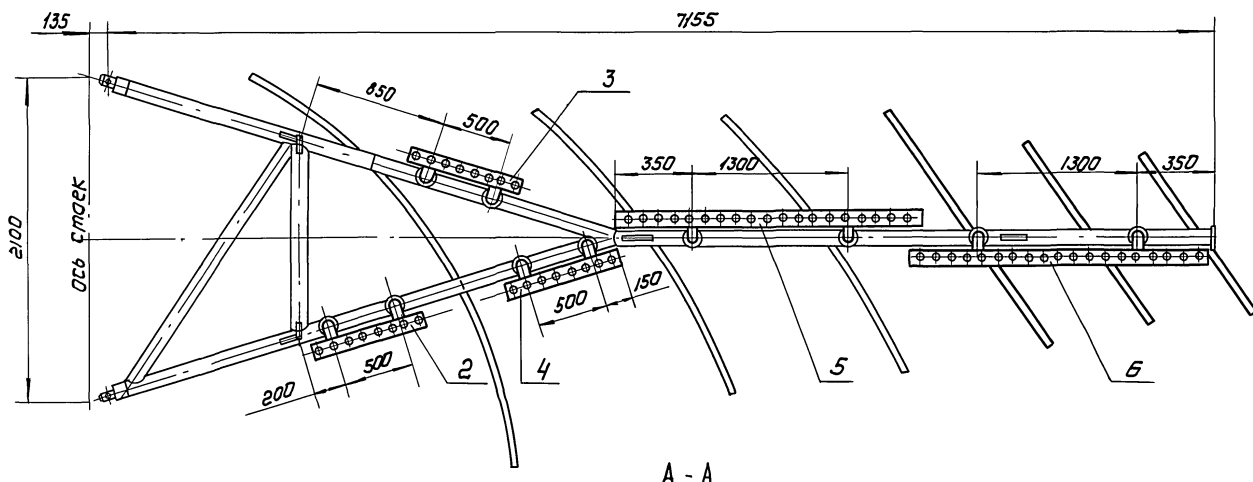
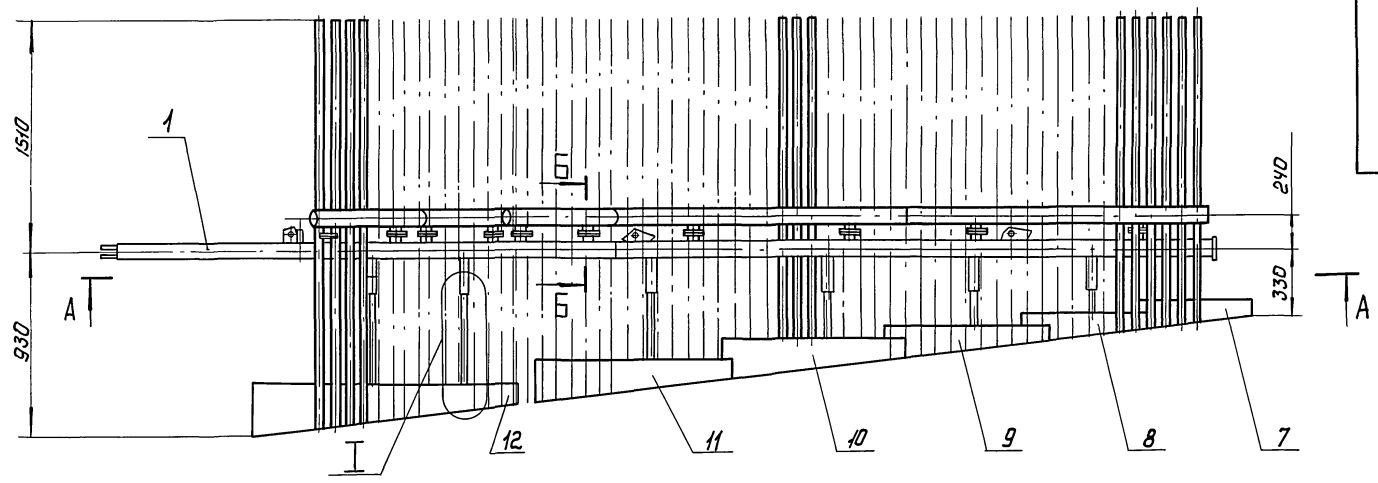
А. КЕТАОВ
А. БУДАЕВА

					Привязан	

Содержание альбома

Обозначение	Наименование	Стр.
	Обложка	
	Титульный лист	1
	Содержание альбома	2
1299.01.00.000СБ	Крыло скребковое Сборочный чертеж	3
1299.01.00.000	Крыло скребковое Спецификация	
1299.01.01.000	Гребенка Спецификация	4
1299.01.01.000СБ	Гребенка Сборочный чертеж	5
1299.01.01.001	Отвод	
1299.01.01.002	Втулка	
1299.01.01.003	Фланец	
1299.01.01.004	Балка	6
1299.01.02.000	Скребок Спецификация	
1299.01.03.000	Скребок Спецификация	7
1299.01.02.000СБ	Скребок Сборочный чертеж	
1299.01.02.001	Скребок	8
1299.01.03.000СБ	Скребок Сборочный чертеж	
1299.01.03.001	Скребок	9
1299.01.04.000СБ	Опора Сборочный чертеж	
1299.01.04.000	Опора. Спецификация	
1299.01.04.001	Фланец	
1299.01.04.002	Патрубок	10
1299.01.03.003	Ребро	
1299.02.00.000	Стойка. Спецификация	
1299.02.00.000СБ	Стойка Сборочный чертеж	11

Типовой проект 902-5-10.84 Альбом VI



1. Скребки поз. 7-12 и патрубков поз. 14 приварить к крылу скребковому поз. 1 на месте монтажа.
2. Размеры для справок.

ИНВЕНТАРЬ ПОДАРИТЬ И ДАТА ВЗАИМ. ИЛИ ВАСИ ИЛИ ВАСИ ПОДАРИТЬ И ДАТА

			1299.01.00.000 СБ		
ИЗМ. ЛИСТ	№ ДОКУМ.	ПОДПИСЬ ДАТА	Лит.	Масса	Масштаб
РАЗРАБ.	БЧАЯНКОВА	<i>Т.М.</i>		384	1:25
ПРОБ.	КРЕМНЕВ	<i>С.М.</i>			
Т. КОНТР.			Лист	Листов 1	
И. КОНТР.	Холомikhина	<i>Т.М.</i>	ЦНИИЭП инж. оборудования		
УТВ.	Шилков	<i>В.М.</i>			
Копировала: Ковшчнова			19755-06 4 Формат: А2		

Альбом VI
Типовой проект 902-5-10.84

Формат	Зона	Поз.	Обозначение	Наименование	Кол.	Примечание
				<u>Документация</u>		
A2			1299.01.00.000 СБ	Сборочный чертеж		
				<u>Сборочные единицы</u>		
A4	1		4И.429.02.00.000	Крыло скребковое	2	т.п. 902-2-362.83 альбом VI
A4	2		1299.01.01.000	Гребенка	1	
A4	3		1299.01.01.000-01	Гребенка	1	
A4	4		1299.01.01.000-02	Гребенка	1	
A4	5		1299.01.01.000-03	Гребенка	1	
A4	6		1299.01.01.000-04	Гребенка	1	
A4	7		1299.01.02.000	Скребок	1	
A4	8		1299.01.02.000-01	Скребок	1	
A4	9		1299.01.02.000-02	Скребок	1	
A4	10		1299.01.03.000	Скребок	1	
A4	11		1299.01.03.000-01	Скребок	1	
A4	12		1299.01.03.000-02	Скребок	1	
A4	13		1299.01.04.000	Опора	10	
				<u>Детали</u>		
B4	14			Патрубок		
				Труба 40x3,5 ГОСТ 3262-75		
				L = 430 h14	1	1,6 кг
				Стандартные изделия		
				Болт М16x75 58 ГОСТ 7198-70	40	
				Гайка М16-6Н5 ГОСТ 5915-70	40	
			1299.01.00.000			
Изм.	Лист	И докум.	Подп.	Дата		
Разраб.	Буданкова	Подпись			Лит.	Лист
Пров.	Кремнев	"				Листов
И.контр.	Хромыхина	"			ЦНИИЭП инж. оборудования	
Утв.	Шилков	"				

Альбом VI
Типовой проект 902-5-10.84

Формат	Зона	Поз.	Обозначение	Наименование	Кол.	Примечание
				<u>Документация</u>		
A2			1299.01.01.000 СБ	Сборочный чертеж		
				<u>Детали</u>		
A4	1		1299.01.01.001	Отвод	2	
A4	2		1299.01.01.002	Втулка	2	
A4	3		1299.01.01.003	Фланец	2	
				<u>Стандартные изделия</u>		
				Отвод без сегмента		
				Г-63Т-ПНП-90°		
				ТУ 34-48-ЭПП-12-78		
				(Заготовка для 1299.01.01.001)	2	
				Втулка фланцевая		
				В63Т-ПНП		
				ТУ 34-48-ЭПП-12-78		
				(Заготовка для 1299.01.01.002)	2	
			1299.01.01.000			
Изм.	Лист	И докум.	Подп.	Дата		
Разраб.	Буданкова	Подпись			Лит.	Лист
Пров.	Кремнев	"				Листов
И.контр.	Хромыхина	"			ЦНИИЭП инж. оборудования	
Утв.	Шилков	"				

Альбом VI
Типовой проект 902-5-10.84

Формат	Зона	Поз.	Обозначение	Наименование	Кол.	Примечание
				<u>Переменные данные</u>		
				для исполнений		
				<u>1299.01.01.000</u>		
				<u>Детали</u>		
A4	4		1299.01.01.004	Балка	1	
				<u>Материалы</u>		
				Труба ПВП 50Т		
				ГОСТ 18599-73	17,5 м	
				<u>1299.01.01.000-01</u>		
				<u>Детали</u>		
A4	4		1299.01.01.004	Балка	1	
				<u>Материалы</u>		
				Труба ПВП 50Т		
				ГОСТ 18599-73	17 м	
				<u>1299.01.01.000-02</u>		
				<u>Детали</u>		
			1299.01.01.000			Лист 2
Изм.	Лист	И докум.	Подп.	Дата		
Пров.	Кремнев	Подпись			Кол. Копий 2	

Альбом VI
Типовой проект 902-5-10.84

Формат	Зона	Поз.	Обозначение	Наименование	Кол.	Примечание
A4	4		1299.01.01.004	Балка	1	
				<u>Материалы</u>		
				Труба ПВП 50Т		
				ГОСТ 18599-73	16,5 м	
				<u>1299.01.01.000-03</u>		
				<u>Детали</u>		
A4	4		1299.01.01.004-01	Балка	1	
				<u>Материалы</u>		
				Труба ПВП 50Т		
				ГОСТ 18599-73	40 м	
				<u>1299.01.01.000.04</u>		
				<u>Детали</u>		
A4	4		1299.01.01.004-01	Балка	1	
				<u>Материалы</u>		
				Труба ПВП 50Т		
				ГОСТ 18599-73	37 м	
			1299.01.01.000			Лист 3
Изм.	Лист	И докум.	Подп.	Дата		
Пров.	Кремнев	Подпись			Кол. Копий 5	

Львов VI
Типовой проект 902-5-10.84

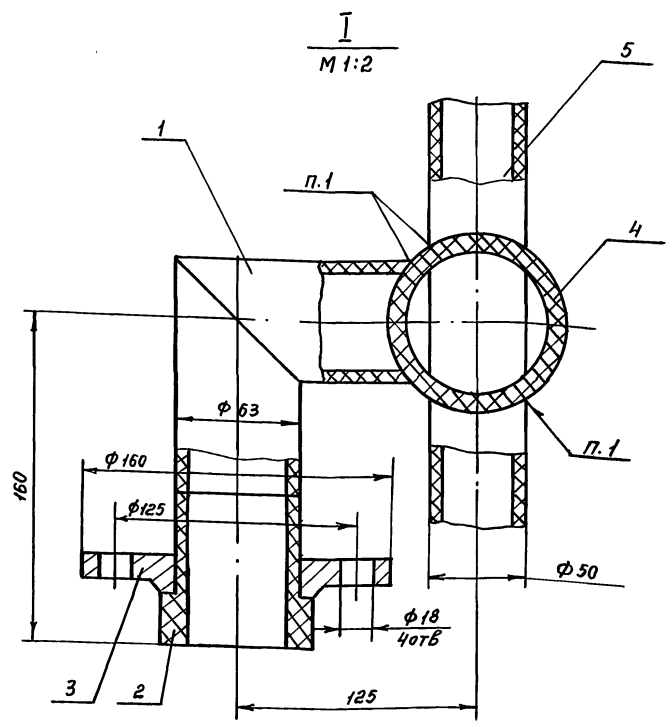
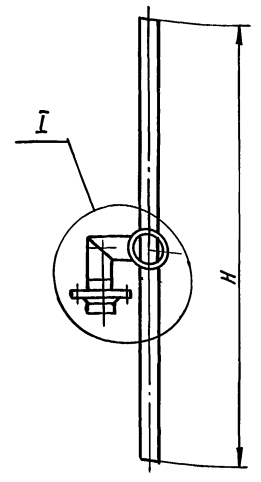
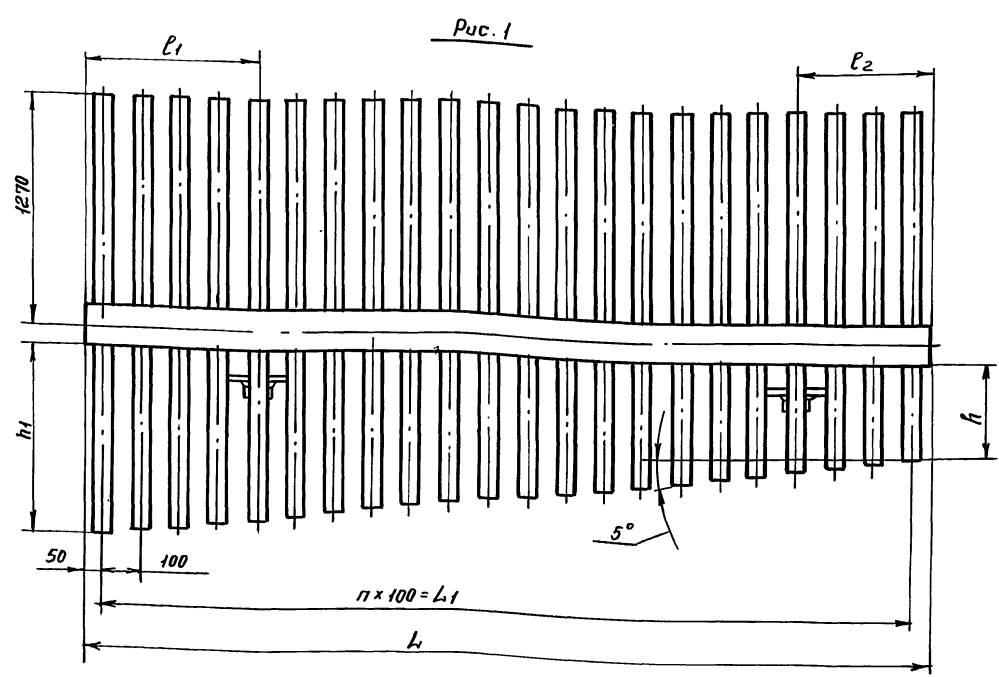
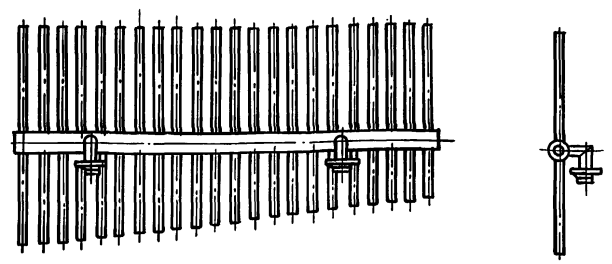


Рис. 2
Остальное - см. Рис. 1



Обозначение	Рис	размеры в мм						n	Масса, кг	
		L1	L2	L	L1	R	h1			H
1299.01.01.000	1	150	150	800	700	855	950	2265	7	20
-01	2	150	150	800	700	780	870	2185	7	19,5
-02	1	150	150	800	700	730	820	2135	7	16
-03	2	450	350	2100	2000	505	720	2035	20	34,5
-04	1	450	350	2100	2000	330	540	1855	20	33,5

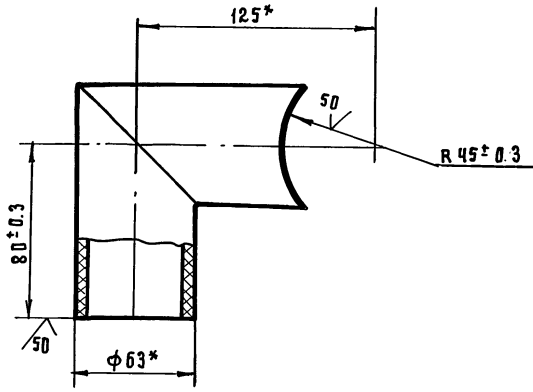
1. Сварка нагретым газом с присадкой
- 2.*размеры для справок.
3. Концы трубок поз. 5 подогнать и обрезать по месту.

Шпикова, Подп. и дата
Возманин, Шпикова, Подп. и дата

проб. Шпикова 10.12.90г. Рон. Фр.

1299.01.01.000 СБ								
Изм.	Лист	№ докум.	Подп.	Дата	Гребенка Сборочный чертеж	Лист	Масса	Масшт.
Разраб.	Буданкова	"	"	"		См.	табл.	1:10
Проб.	Кремнев	"	"	"		Лист	Листов 1	
Т.Контр.						ЦНИИЭП инж. оборудования		
И.Контр.	Хромыхина	"	"	"				
Утв.	Шпикова	"	"	"				

1299.01.01.001



* Размеры для справок.

1299.01.01.001

Отвод

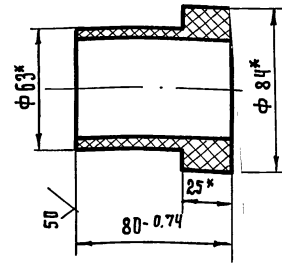
Лист	Масса	Масштаб
1	1.07	1:2

Лист Листов: 1

Заготовка, отвод без сегмента
Г 637-ЛН П-90°
ТУ 34-48-ЭПП-12-78

ЦНИИЭП инж.
Оборудования

1299.01.01.002



* Размеры для справок

1299.01.01.002

Втулка

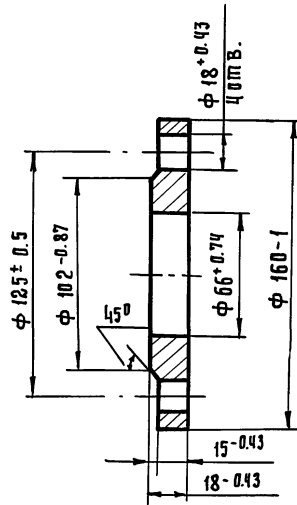
Лист	Масса	Масштаб
1	0.18	1:2

Лист Листов: 1

Заготовка, втулка
фланцевая в 637-ЛН П
ТУ 34-48-ЭПП-12-78

ЦНИИЭП инж.
Оборудования

1299.01.01.003



25 ✓

1299.01.01.003

Фланец

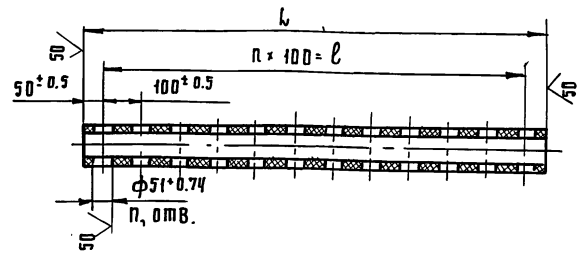
Лист	Масса	Масштаб
1	1.9	1:2

Лист Листов: 1

Ст. 3 ГОСТ 380-74

ЦНИИЭП инж.
Оборудования

1299.01.01.004



✓(✓)

Размеры в мм

Обозначение	L	l	n	n ₁	Масса, кг
1299.01.01.004	800	700	7	8	1.7
-01	2100	2000	20	21	4.5

Неуказанные предельные отклонения
размеров $h 14 \pm \frac{IT 14}{2}$

1299.01.01.004

Балка

Лист	Масса	Масшт.
1	см. табл.	1:10

Лист Листов: 1

Труба ДВП 90Т
ГОСТ 18599-73

ЦНИИЭП инж.
Оборудования

Типовой проект 902-5-10.84 Альбом VI

ВЗАИМ. ЦИВ. И ЦИВ. И ДУБА ПОДП. И ДАТА

Формат	Зона	Поз.	Обозначение	Наименование	Кол.	Примечание
				Документация		
A3			1299.01.02.000 сф	Сборочный чертеж		
			Переменные данные	для исполнений:		
			1299.01.02.000			
				Детали		
A3	1		1299.01.02.001	Скребок	1	
B4	2		1299.01.02.002	Ребра		
				Уголок 6-50x50x5 ГОСТ 8509-72 Ст3 сп ГОСТ 535-79 L=1270 h14	1	4,8 кг
B4	3		1299.01.02.003	Патрубок		
				Труба 40x3,5 ГОСТ 3262-75 L=140 h14	1	0,54 кг
			1299.01.02.000-01			
				Детали		
A3	1		1299.01.02.001-01	Скребок	1	
B4	2		1299.01.02.002-01	Ребра		
				Уголок 6-50x50x5 ГОСТ 8509-72 Ст3 сп ГОСТ 535-79 L=1425 h14	1	5,3 кг
1299.01.02.000						
ИЗМ. ЛИСТ N ДОКУМ. ПОДП. ДАТА				ЛИТ. ЛИСТ. ЛИСТОВ		
РАЗРАБ. БУДАНКОВА				1 2		
ПРОБ. КРЕМНЕВ				ЦНИИЭП инн.		
Н. КОНТР. ХРОМИХИНА				ОБОРУДОВАНИЯ		
УТВ. ШИПКОВ				Формат А4		

Альбом VI

Типовой проект 902-5-10.84

Формат	Зона	Поз.	Обозначение	Наименование	Кол.	Примечание
B4	3		1299.01.02.003-01	Патрубок		
				Труба 40x3,5 ГОСТ 3262-75 L=170 h14	1	0,65 кг
			1299.01.02.000-02			
				Детали		
A3	1		1299.01.02.001-02	Скребок	1	
B4	2		1299.01.02.002-02	Ребра		
				Уголок 6-50x50x5 ГОСТ 8509-72 Ст3 сп ГОСТ 535-79 L=1850 h14	1	7 кг
B4	3		1299.01.02.003-02	Патрубок		
				Труба 40x3,5 ГОСТ 3262-75 L=190 h14	1	0,73 кг
1299.01.02.000						
ИЗМ. ЛИСТ N ДОКУМ. ПОДП. ДАТА				ЛИТ. ЛИСТ. ЛИСТОВ		
				1 2		
				ЦНИИЭП инн.		
				ОБОРУДОВАНИЯ		
				Формат А4		

Типовой проект 902-5-10.84 Альбом VI

ВЗАИМ. ЦИВ. И ЦИВ. И ДУБА ПОДП. И ДАТА

Формат	Зона	Поз.	Обозначение	Наименование	Кол.	Примечание
				Документация		
A3			1299.01.03.000 сф	Сборочный чертеж		
			Переменные данные	для исполнений:		
			1299.01.03.000			
				Детали		
A3	1		1299.01.03.001	Скребок	1	
A4	2		1299.01.03.002	Ребра	1	
B4	3		1299.01.03.003	Патрубок		
				Труба 40x3,5 ГОСТ 3262-75 L=275 h14	1	1,05 кг
			1299.01.03.000-01			
				Детали		
A3	1		1299.01.03.001-01	Скребок	1	
A4	2		1299.01.03.002-01	Ребра	1	
B4	3		1299.01.03.003-01	Патрубок		
				Труба 40x3,5 ГОСТ 3262-75 L=350 h14	1	1,3 кг
1299.01.03.000						
ИЗМ. ЛИСТ N ДОКУМ. ПОДП. ДАТА				ЛИТ. ЛИСТ. ЛИСТОВ		
РАЗРАБ. БУДАНКОВА				1 2		
ПРОБ. КРЕМНЕВ				ЦНИИЭП инн.		
Н. КОНТР. ХРОМИХИНА				ОБОРУДОВАНИЯ		
УТВ. ШИПКОВ				Формат А4		

Альбом VI

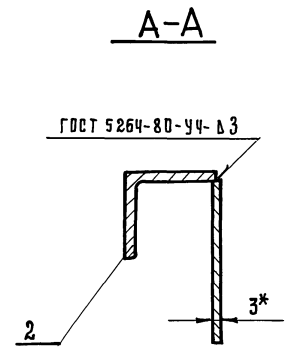
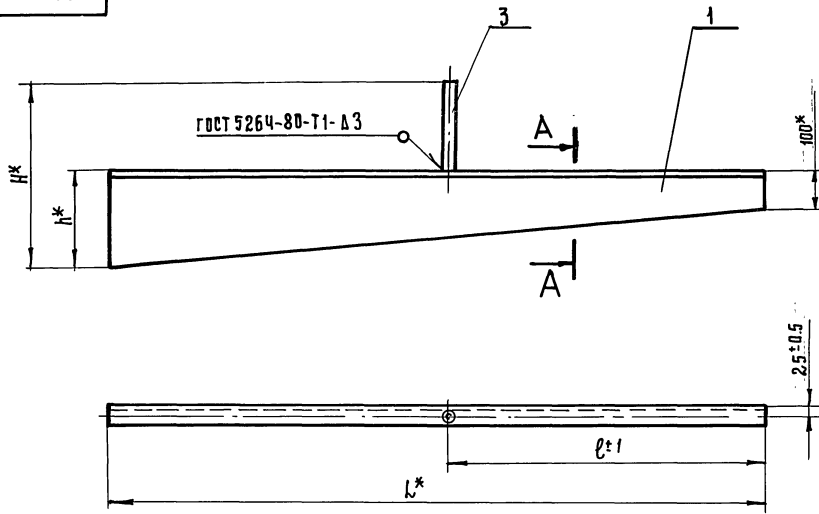
Типовой проект 902-5-10.84

Формат	Зона	Поз.	Обозначение	Наименование	Кол.	Примечание
				1299.01.03.000-02		
				Детали		
A3	1		1299.01.03.001-02	Скребок	1	
A4	2		1299.01.03.002-02	Ребра	1	
B4	3		1299.01.03.003-03	Патрубок		
				Труба 40x3,5 ГОСТ 3262-75 L=430 h14	2	1,6 кг
1299.01.03.000						
ИЗМ. ЛИСТ N ДОКУМ. ПОДП. ДАТА				ЛИТ. ЛИСТ. ЛИСТОВ		
				1 2		
				ЦНИИЭП инн.		
				ОБОРУДОВАНИЯ		
				Формат А4		

Т и п о в о й п р о е к т 902-5-10.84 А л ь б о м VI

ИЗМ. № ПОДА. ПОДА. И ДАТА
ИЗМ. № ПОДА. ПОДА. И ДАТА
ИЗМ. № ПОДА. ПОДА. И ДАТА
ИЗМ. № ПОДА. ПОДА. И ДАТА

1299.01.02.000 СБ



Размеры в мм

Обозначение	L	l	H	h	Масса, кг
1299.01.02.000	1270	615	355	214	10.2
-01	1425	680	400	228	11.5
-02	1850	855	450	266	15.7

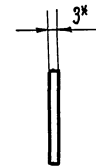
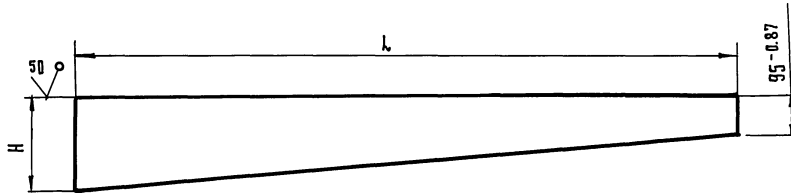
* Размеры для справок

				1299.01.02.000 СБ				
ИЗМ.	ЛИСТ	№ ДОКУМ.	ПОДП.	ДАТА	Скребок. Сборочный чертёж.	ЛИСТ	МАССА	МАСШ.
РАЗРАБ.	БУДАНКОВА	ПОДПИСЬ				СМ.		
ПРОВ.	КРЕМНЕВ	-"-				ТАБЛ.		
Т. КОНТР.						ЛИСТ	ЛИСТОВ	1
И. КОНТР.	ХРОМИХИНА	ПОДПИСЬ				ЦНИИЭП инж. оборудования		
УТВ.	ШИПКОВ	-"-						

Т и п о в о й п р о е к т 902-5-10.84 А л ь б о м VI

ИЗМ. № ПОДА. ПОДА. И ДАТА
ИЗМ. № ПОДА. ПОДА. И ДАТА
ИЗМ. № ПОДА. ПОДА. И ДАТА
ИЗМ. № ПОДА. ПОДА. И ДАТА

1299.01.02.001



Размеры в мм

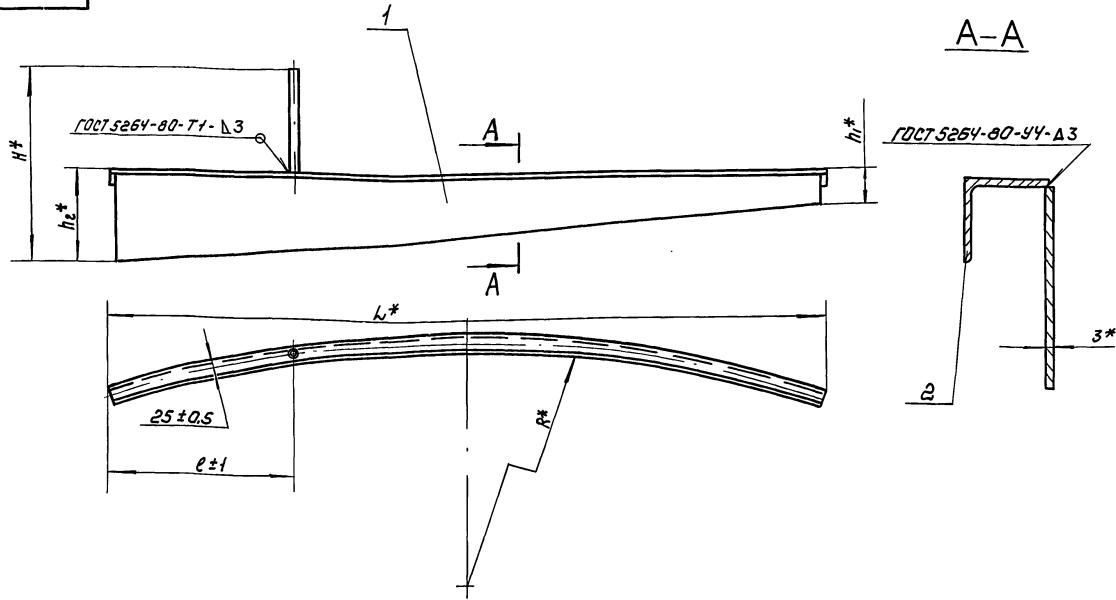
Обозначение	L	H	Масса, кг
1299.01.02.001	1270	209	4.5
-01	1425	223	5.2
-02	1850	261	7.7

1.* Размер для справок.

2. Предельные отклонения размеров h/4.

				1299.01.02.001				
ИЗМ.	ЛИСТ	№ ДОКУМ.	ПОДП.	ДАТА	Скребок	ЛИСТ	МАССА	МАСШ.
РАЗРАБ.	БУДАНКОВА	ПОДПИСЬ				СМ.		
ПРОВ.	КРЕМНЕВ	-"-				ТАБЛ.		
Т. КОНТР.						ЛИСТ	ЛИСТОВ	1
И. КОНТР.	ХРОМИХИНА	ПОДПИСЬ			Лист	Б-3 ГОСТ 19903-74 Ст.3 ГОСТ 16523-70		
УТВ.	ШИПКОВ	-"-				ЦНИИЭП инж. оборудования		

1299.04.03.000 СБ



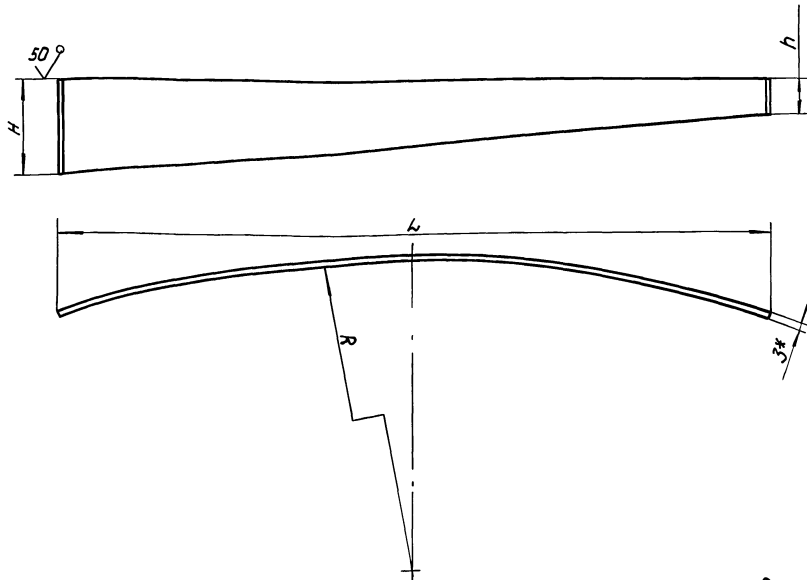
Размеры в мм

Обозначение	L	l	H	h ₁	h ₂	R	Масса кг
1299.01.03.000	1620	1020	480	100	205	5880	13.5
- 01	2325	1145	500	110	250	4645	16
- 02	2650	650	730	150	300	3245	22

1.* Размеры для справок.

ИЗМ. ЛИСТ. № ДОКУМ. ПОДП. ДАТА						1299.04.03.000 СБ		
РАЗРАБ. БУДАНКОВА						СКРЕБОК		
ПРОВ. КРЕМНЕВ						СБОРОЧНЫЙ ЧЕРТЕЖ		
Т. КОНТР.						ЛИСТ ТАБЛ. 1		
И. КОНТР. ХРОМИХИНА						ЦНИИЭП ИНЖ. ОБОРУДОВАНИЯ		
УТВ. ШИПКОВ						ФОРМАТ: А3		

1299.04.03.004



Размеры в мм

Обозначение	L	H	h	R	Масса кг
1299.01.03.001	1600	200	95	5880	4.5
- 01	2300	245	105	4645	5.6
- 02	2625	295	145	3245	9.2

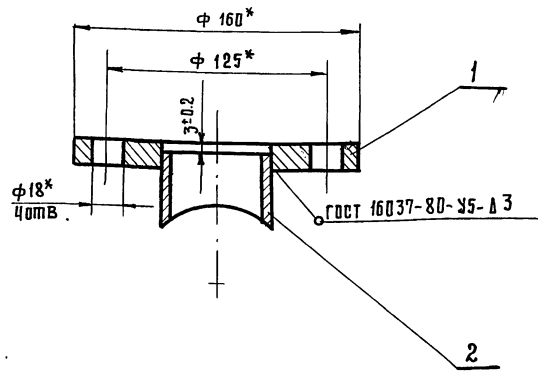
1.* Размер для справок.

2. Предельные отклонения размеров: $H, h \pm \frac{IT14}{2}$

ИЗМ. ЛИСТ. № ДОКУМ. ПОДП. ДАТА						1299.04.03.004		
РАЗРАБ. БУДАНКОВА						СКРЕБОК		
ПРОВ. КРЕМНЕВ						ЛИСТ ТАБЛ. 1		
Т. КОНТР.						ЦНИИЭП ИНЖ. ОБОРУДОВАНИЯ		
И. КОНТР. ХРОМИХИНА						Лист Б-3 ГОСТ 19903-74		
УТВ. ШИПКОВ						СТ.3 ГОСТ 16523-70		

Типовой проект 902-5-10.84 Альбом VI

1299.01.04.000.00



* Размеры для справок.

1299.01.04.000.00

ИЗМ. №	ПОДЛ.	ПОДАТ.	ИЗМ. №	ИЗМ. №	ПОДАТ.	ИЗМ. №	ПОДАТ.	ИЗМ. №	ПОДАТ.
ИЗМ. ЛИСТ	ИЗМ. ДОКУМ.	ПОДАТ.	ИЗМ. ЛИСТ	ИЗМ. ДОКУМ.	ПОДАТ.	ИЗМ. ЛИСТ	ИЗМ. ДОКУМ.	ПОДАТ.	ИЗМ. ЛИСТ
РАЗРАБ.	БУДАНКОВА	ПОДАТ.	РАЗРАБ.	БУДАНКОВА	ПОДАТ.	РАЗРАБ.	БУДАНКОВА	ПОДАТ.	РАЗРАБ.
ПРОВ.	КРЕМНЕВ	ПОДАТ.	ПРОВ.	КРЕМНЕВ	ПОДАТ.	ПРОВ.	КРЕМНЕВ	ПОДАТ.	ПРОВ.
Т. КОНТР.			Т. КОНТР.			Т. КОНТР.			Т. КОНТР.
И. КОНТР.	ХРОМИХИНА	ПОДАТ.	И. КОНТР.	ХРОМИХИНА	ПОДАТ.	И. КОНТР.	ХРОМИХИНА	ПОДАТ.	И. КОНТР.
УТВ.	ШИПКОВ	ПОДАТ.	УТВ.	ШИПКОВ	ПОДАТ.	УТВ.	ШИПКОВ	ПОДАТ.	УТВ.

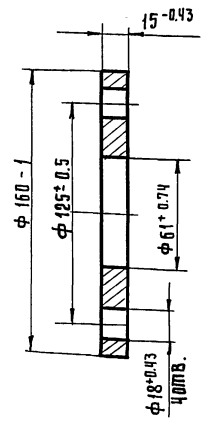
ОПОР А.
СБОРОЧНЫЙ ЧЕРТЕЖ

ЛИСТ 2.5
ЛИСТОВ 1

ЦНИИЭП ИНЖ. ОБОРУДОВАНИЯ

Типовой проект 902-5-10.84 Альбом VI

1299.01.04.001



* Размер для справок.

1299.01.04.001

ИЗМ. №	ПОДЛ.	ПОДАТ.	ИЗМ. №	ИЗМ. №	ПОДАТ.	ИЗМ. №	ПОДАТ.	ИЗМ. №	ПОДАТ.
ИЗМ. ЛИСТ	ИЗМ. ДОКУМ.	ПОДАТ.	ИЗМ. ЛИСТ	ИЗМ. ДОКУМ.	ПОДАТ.	ИЗМ. ЛИСТ	ИЗМ. ДОКУМ.	ПОДАТ.	ИЗМ. ЛИСТ
РАЗРАБ.	БУДАНКОВА	ПОДАТ.	РАЗРАБ.	БУДАНКОВА	ПОДАТ.	РАЗРАБ.	БУДАНКОВА	ПОДАТ.	РАЗРАБ.
ПРОВ.	КРЕМНЕВ	ПОДАТ.	ПРОВ.	КРЕМНЕВ	ПОДАТ.	ПРОВ.	КРЕМНЕВ	ПОДАТ.	ПРОВ.
Т. КОНТР.			Т. КОНТР.			Т. КОНТР.			Т. КОНТР.
И. КОНТР.	ХРОМИХИНА	ПОДАТ.	И. КОНТР.	ХРОМИХИНА	ПОДАТ.	И. КОНТР.	ХРОМИХИНА	ПОДАТ.	И. КОНТР.
УТВ.	ШИПКОВ	ПОДАТ.	УТВ.	ШИПКОВ	ПОДАТ.	УТВ.	ШИПКОВ	ПОДАТ.	УТВ.

Ф Л А Н Е Ц

ЛИСТ 2
ЛИСТОВ 1

ЦНИИЭП ИНЖ. ОБОРУДОВАНИЯ

Типовой проект 902-5-10.84 Альбом VII

ФОРМАТ	ЗОНА	ПОЗ.	ОБОЗНАЧЕНИЕ	НАИМЕНОВАНИЕ	КОЛ.	ПРИМЕЧАНИЕ
				Документация		
А4			1299.01.04.000.00	Сборочный чертеж		
				Детали		
А4	1		1299.01.04.001	Фланец	1	
А4	2		1299.01.04.002	Патрубок	1	

1299.01.04.000

ИЗМ. №	ПОДЛ.	ПОДАТ.	ИЗМ. №	ИЗМ. №	ПОДАТ.	ИЗМ. №	ПОДАТ.	ИЗМ. №	ПОДАТ.
ИЗМ. ЛИСТ	ИЗМ. ДОКУМ.	ПОДАТ.	ИЗМ. ЛИСТ	ИЗМ. ДОКУМ.	ПОДАТ.	ИЗМ. ЛИСТ	ИЗМ. ДОКУМ.	ПОДАТ.	ИЗМ. ЛИСТ
РАЗРАБ.	БУДАНКОВА	ПОДАТ.	РАЗРАБ.	БУДАНКОВА	ПОДАТ.	РАЗРАБ.	БУДАНКОВА	ПОДАТ.	РАЗРАБ.
ПРОВ.	КРЕМНЕВ	ПОДАТ.	ПРОВ.	КРЕМНЕВ	ПОДАТ.	ПРОВ.	КРЕМНЕВ	ПОДАТ.	ПРОВ.
Т. КОНТР.			Т. КОНТР.			Т. КОНТР.			Т. КОНТР.
И. КОНТР.	ХРОМИХИНА	ПОДАТ.	И. КОНТР.	ХРОМИХИНА	ПОДАТ.	И. КОНТР.	ХРОМИХИНА	ПОДАТ.	И. КОНТР.
УТВ.	ШИПКОВ	ПОДАТ.	УТВ.	ШИПКОВ	ПОДАТ.	УТВ.	ШИПКОВ	ПОДАТ.	УТВ.

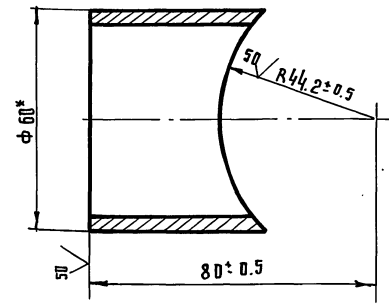
ОП О Р А

ЛИСТ
ЛИСТОВ 1

ЦНИИЭП ИНЖ. ОБОРУДОВАНИЯ

Типовой проект 902-5-10.84 Альбом VI

1299.01.04.002



* Размер для справок.

1299.01.04.002

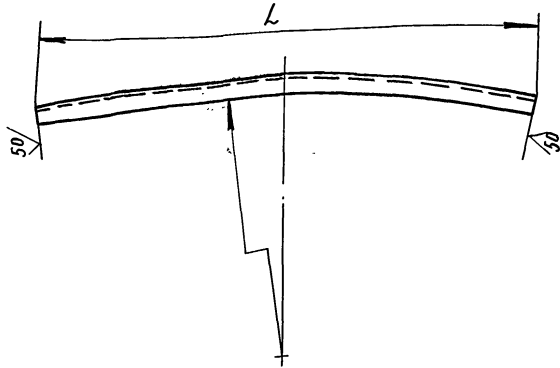
ИЗМ. №	ПОДЛ.	ПОДАТ.	ИЗМ. №	ИЗМ. №	ПОДАТ.	ИЗМ. №	ПОДАТ.	ИЗМ. №	ПОДАТ.
ИЗМ. ЛИСТ	ИЗМ. ДОКУМ.	ПОДАТ.	ИЗМ. ЛИСТ	ИЗМ. ДОКУМ.	ПОДАТ.	ИЗМ. ЛИСТ	ИЗМ. ДОКУМ.	ПОДАТ.	ИЗМ. ЛИСТ
РАЗРАБ.	БУДАНКОВА	ПОДАТ.	РАЗРАБ.	БУДАНКОВА	ПОДАТ.	РАЗРАБ.	БУДАНКОВА	ПОДАТ.	РАЗРАБ.
ПРОВ.	КРЕМНЕВ	ПОДАТ.	ПРОВ.	КРЕМНЕВ	ПОДАТ.	ПРОВ.	КРЕМНЕВ	ПОДАТ.	ПРОВ.
Т. КОНТР.			Т. КОНТР.			Т. КОНТР.			Т. КОНТР.
И. КОНТР.	ХРОМИХИНА	ПОДАТ.	И. КОНТР.	ХРОМИХИНА	ПОДАТ.	И. КОНТР.	ХРОМИХИНА	ПОДАТ.	И. КОНТР.
УТВ.	ШИПКОВ	ПОДАТ.	УТВ.	ШИПКОВ	ПОДАТ.	УТВ.	ШИПКОВ	ПОДАТ.	УТВ.

П А Т Р У Б О К

ЛИСТ 0.37
ЛИСТОВ 1

ЦНИИЭП ИНЖ. ОБОРУДОВАНИЯ

1299.01.03.003



Размеры в мм

Обозначение	L	R	масса, кг
1299.01.03.003	1620	5883	7.65
-01	2325	4648	8.5
-02	2650	3248	10.2

Предельные отклонения размеров: R14, ± $\frac{IT14}{2}$

1299.01.03.003.

Ребро

Лит. Масса Масштаб

См. ТАБЛ.

Лист. Листов: 1

Уголок 6-50x50 ГОСТ 8509-72

ЦНИИЭП инж. оборудования

Формат: А4

Формат	Зона	Поз.	Обозначение	Наименование	Кол.	Примечание
				Документация		
			1299.02.00.000 СБ	Сборочный чертеж		
				Детали		
А4	1		Чи. 429.12.00.001	Ребро	2	
А4	2		Чи. 429.12.00.002	Ребро	1	
Б4	3		1299.02.00.001	Стойка		
				Труба 50x3,5		
				ГОСТ 3262-75		
				L=5400 h14	1	26.3 кг
			Различия исполнений	1299.02.00.000.		
			и 1299.02.00.000-01	по сборочному		
			чертежу.			

Изм. №, подп. и дата. Взам инв. № инв. № дробл. Подп. и дата

1299.02.00.000.

Стойка

Лит. Лист. Листов

ЦНИИЭП инж. оборудования

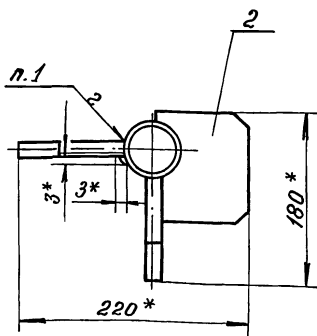
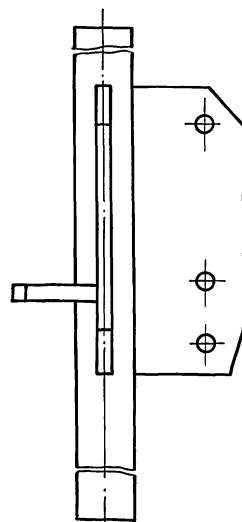
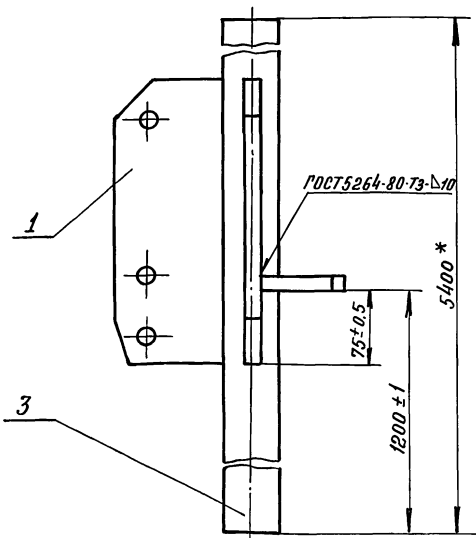
Формат: А4

1299.02.00.000 СБ

1299.02.00.000

1299.02.00.000-01 - зеркальное отражение

Остальное - 1299.02.00.000.



1. Сварка ручная электродуговая.
2. Длина трубы поз. 3 дана с припуском. После уточнения на месте монтажа и плоскереба необходимой длины, лишнюю часть трубы срезать.
- 3.* Размеры для справок.

1299.02.00.000 СБ

Стойка

Сборочный чертеж

Лит. Масса Масштаб

35,5 1:4

Лист Листов: 1

ЦНИИЭП инж. оборудования

Формат: А3