

ТИПОВОЙ ПРОЕКТ
708-55.90

МЕХАНИЗИРОВАННЫЙ ПУНКТ
ПРИЕМА ЗАПОЛНИТЕЛЕЙ С ГОДОВЫМ
ГРУЗООБОРОТОМ 300 ТЫС. КУБ.М

АЛЬБОМ 7

ЗАДАНИЕ ЗАВОДУ-ИЗГОТОВИТЕЛЮ НА
КОМПЛЕКТНЫЕ ЭЛЕКТРОТЕХНИЧЕСКИЕ
УСТРОЙСТВА

24754-07

ОТДЕЛЕНИЕ ЦЕНА
НА МОНЕТЫ РЕАЛИЗАЦИИ
УКАЗАНА В СЕРТ-НАКАЛАДНОМ

ТИПОВОЙ ПРОЕКТ
708-55.90
МЕХАНИЗИРОВАННЫЙ ПУНКТ
ПРИЕМА ЗАПОЛНИТЕЛЕЙ С ГОДОВЫМ
ГРУЗООБОРОТОМ 300 ТЫС. КУБ. М

АЛЬБОМ 7

ПЕРЕЧЕНЬ АЛЬБОМОВ

- АЛЬБОМ 1 ПЗ ПОЯСНИТЕЛЬНАЯ ЗАПИСКА
ТХ ТЕХНОЛОГИЯ ПРОИЗВОДСТВА
ТХ,Н ОБЩИЕ ВИДЫ НЕТИПОВЫХ
ТЕХНОЛОГИЧЕСКИХ КОНСТРУКЦИЙ
- АЛЬБОМ 2 АР АРХИТЕКТУРНЫЕ РЕШЕНИЯ
КМ КОНСТРУКЦИИ МЕТАЛЛИЧЕСКИЕ
- АЛЬБОМ 3 КЖ КОНСТРУКЦИИ ЖЕЛЕЗОБЕТОННЫЕ
- АЛЬБОМ 4 КЖИ СТРОИТЕЛЬНЫЕ ИЗДЕЛИЯ
- АЛЬБОМ 5 ОВ ОТОПЛЕНИЕ И ВЕНТИЛЯЦИЯ
ВК ВОДОПРОВОД И КАНАЛИЗАЦИЯ
- АЛЬБОМ 6 ЭМ ЭЛЕКТРООБОРУДОВАНИЕ СИЛОВОЕ
ЭО ЭЛЕКТРООСВЕЩЕНИЕ
- АЛЬБОМ 7 ЗАДАНИЕ ЗАВОДУ-ИЗГОТОВИТЕЛЮ НА
КОМПЛЕКТНЫЕ ЭЛЕКТРОТЕХНИЧЕСКИЕ
УСТРОЙСТВА
- АЛЬБОМ 8 СО СПЕЦИФИКАЦИИ ОБОРУДОВАНИЯ
- АЛЬБОМ 9 ВМ ВЕДОМОСТИ ПОТРЕБНОСТИ В
МАТЕРИАЛАХ
- АЛЬБОМ 10 С СМЕТЫ

РАЗРАБОТАН ИНСТИТУТАМИ:
ПРОМТРАНСНИИПРОЕКТ (ведущий)

Главный инженер института Е. И. Подляков
Главный инженер проекта Н. Н. Кузнецов

ХАРЬКОВСКИЙ ПРОМСТРОЙНИИПРОЕКТ
Главный инженер института Н. Ф. Довгий
Главный инженер проекта

ЧЕЛЯБИНСКОЕ ОТДЕЛЕНИЕ ВНИПИ

„ТЯЖПРОМЭЛЕКТРОПРОЕКТ“

Главный инженер института В. В. Голиков
Главный инженер проекта Ю. Г. Юферов

УТВЕРЖДЕН ГОСУСТРОЕМ СССР
Протокол от 13 сентября 1988 г. № 31

ВВЕДЕН В ДЕЙСТВИЕ

ПРОМТРАНСНИИПРОЕКТ
Приказ от 15 января 1991 г. № 2

Наименование	Кол. нмч	Кол. привед пан	Обозначение чертежа общего вида	Примечание
Щит открытый одностороннего обслуживания щ3	1	?	001 В0	
Щит открытый одностороннего обслуживания щ4	1	6	002 В0	
Пульт управления ПЗ	1	1	003 В0	

А.А.?

Количество приведенных панелей определено в соответствии с „Инструкцией о порядке учета станций управления“ ОЛХ. 684.002-90 стр. 10? щиты реального исполнения пункт „д“

708-55.90 000 Т61

Изм. лист	№ докум	Подп.	Дата
Разработчик	Летчиков	И.И.	
Пров. Филиппов	И.И.		
И.И.	И.И.		
И.И.	И.И.		
И.И.	И.И.		

Ведомость комплектных устройств.

Лист 1 из 1
ВНИПИ ТЯЖПРОЭЛЕКТРОПРОЕКТ ИМЕНИ Ф.Б.ЯКУБОВСКОГО ЧЕЛЯБИНСКОЕ ОТДЕЛЕНИЕ
Формат А4

Обозначение	Наименование
РД.16.560-90	Устройства комплектные низковольтные. Требования к проектной документации, передаваемой изготовителю.
ОЛХ. 684.002-90	Устройства комплектные низковольтные управления электростановками. Руководящие материалы по проектированию.
ОЛХ. 084.214-86	Нормализованная серия блоков управления асинхронными двигателями с короткозамкнутым ротором Б5030
ОЛМ. 684.000-87	Формализованный язык записи аппаратов и приборов.

708-55.90 000 ВД

Изм. лист	№ докум	Подп.	Дата
Разработчик	Летчиков	И.И.	
Пров. Филиппов	И.И.		
И.И.	И.И.		
И.И.	И.И.		
И.И.	И.И.		

Ведомость ссылочных документов нмч.

Лист 1 из 1
ВНИПИ ТЯЖПРОЭЛЕКТРОПРОЕКТ ИМЕНИ Ф.Б.ЯКУБОВСКОГО ЧЕЛЯБИНСКОЕ ОТДЕЛЕНИЕ
Формат А4

И.И. Подп. и дата

И.И. Подп. и дата

Наименование	Обозначение	Стр	Формат	Примеч.
Обложка				
Титульный лист		1	А2	
Содержание	000 ДС	2	А3	
Ведомость комплектных устройств	000 Т61	2	А4	
Ведомость ссылочных документов нмч	000 ВД	2	А4	
Щит открытый щ3	001 В0	3	А3	лист 1
Чертеж общего вида		3	А4	лист 2,3
		4	А4	лист 4
Щит открытый щ3. Технические данные аппаратов	001 Т61	4	А4	лист...3
Щит открытый щ3	001 Т62	5	А4	лист...3
Перечень подписей				
Щит открытый щ3	001 Т63	5	А4	лист 1
Таблица межпанельных соединений				
Щит открытый щ3	001 Э4	6..9	А2	лист...4
Схема электрическая соединений				
Щит открытый щ4	002 В0	10	А3	лист 1
Чертеж общего вида		10	А4	лист 2,3
		11	А4	лист 4
Щит открытый щ4	002 Т61	11	А4	лист...3
Технические данные аппаратов				

И.И. Подп. и дата

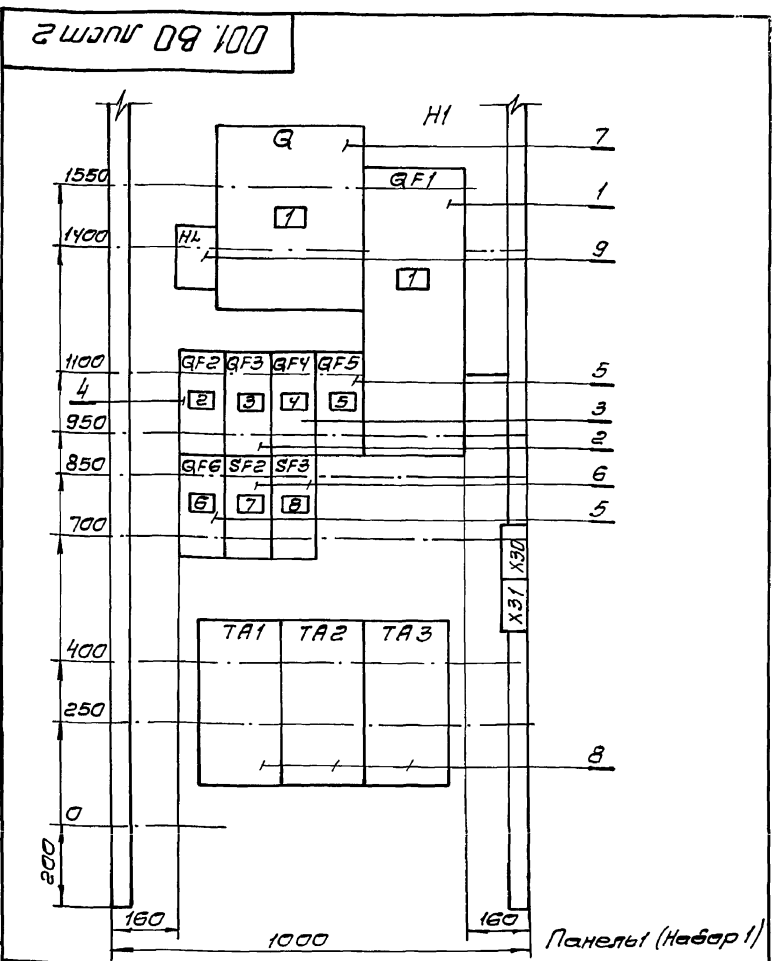
Наименование	Обозначение	Стр	Формат	Примеч.
Щит открытый щ4	002 Э4	12..14	А2	лист...3
Схема электрическая соединений				
Щит открытый щ4	002 Т62	15	А4	лист 1,2
Перечень подписей				
Пульт ПЗ. Чертеж общего вида	003 В0	15	А3	
Пульт ПЗ. Технические данные аппаратов	003 Т61	16	А4	лист 1,2
Пульт ПЗ. Перечень подписей.	003 Т62	16	А4	лист 1,2
Пульт ПЗ. Схема электрическая соединений	003 Э4	17	А2	

708-55.90 000 ДС

Изм. лист	№ докум	Подп.	Дата
Разработчик	Летчиков	И.И.	
Пров. Филиппов	И.И.		
И.И.	И.И.		
И.И.	И.И.		
И.И.	И.И.		

Содержание

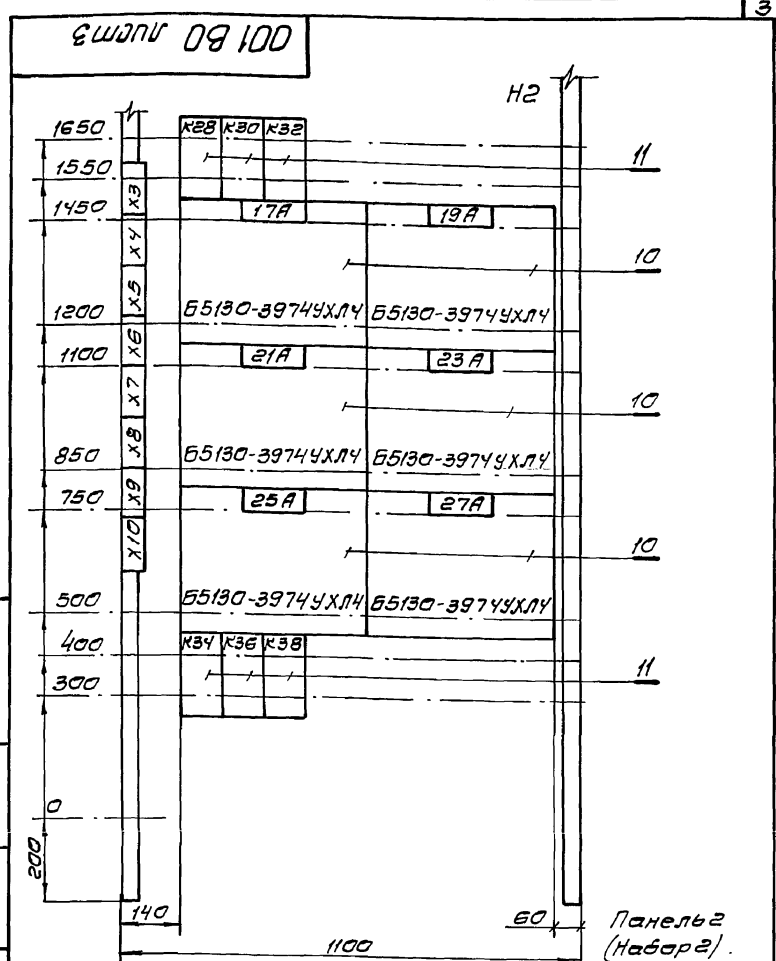
Лист 1 из 1
ВНИПИ ТЯЖПРОЭЛЕКТРОПРОЕКТ ИМЕНИ Ф.Б.ЯКУБОВСКОГО ЧЕЛЯБИНСКОЕ ОТДЕЛЕНИЕ
Формат А4



708-55.90 001 80			
Изм	Лист	№ докум.	Подп.
Разр.	Лазебник	МШМ	МШМ
Пров.	Телешкевич	СЗМ	СЗМ
Т. контр.	Нестеренко		
П. инж. пр.	Кливеров	10.01.90	11.90
Н. контр.	Нестеренко		
Утв.	Никитин	11.90	

Щит открытый Щ3
Чертеж общего вида

Лист: 2	Листов: 4
ТЯЖПРОМЭЛЕКТРОПРОЕКТ ИМЕНИ Ф.Б.ЯКУБОВСКОГО Челябинское отделение Формат А4	

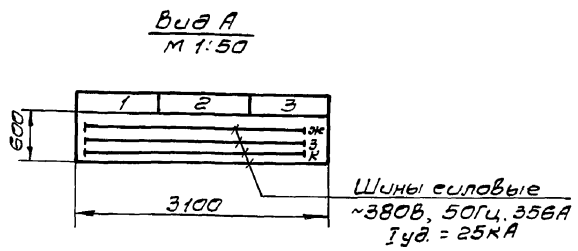
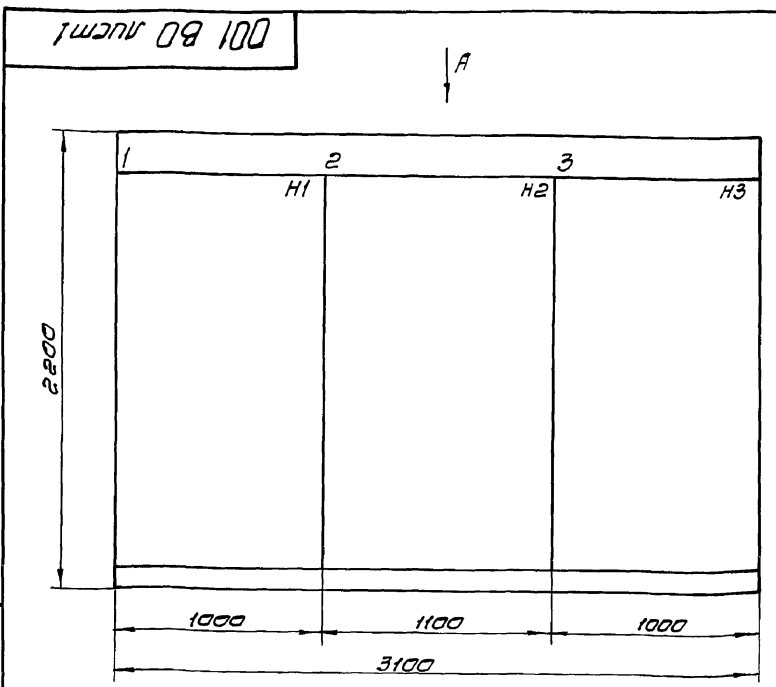


708-55.90 001 80			
Изм	Лист	№ докум.	Подп.
Разр.	Лазебник	МШМ	МШМ
Пров.	Телешкевич	СЗМ	СЗМ
Т. контр.	Нестеренко		
П. инж. пр.	Кливеров	10.01.90	11.90
Н. контр.	Нестеренко		
Утв.	Никитин	11.90	

Щит открытый Щ3
Чертеж общего вида

Лист: 3	Листов: 4
ТЯЖПРОМЭЛЕКТРОПРОЕКТ ИМЕНИ Ф.Б.ЯКУБОВСКОГО Челябинское отделение Формат А4	

Копировал Редькина



Щит открытый, однорядный, одностороннего обслуживания.

1	Ввод ~380/220В. Освещение.	Щ3	2 Трасс приема заполнителей 17, 19, 21, 23, 25, 27 - Коммунальные	3 Трасс приема заполнителей цепи автоматики
2	29-Конвейер №1, 31-Вентилятор В1.			
3	33-Вентилятор П1, 34-Дренажный насос			
4	Вентили гидравлической системы			

708-55.90-001 80			
Изм	Лист	№ докум.	Подп.
Разр.	Михайлова	МШМ	МШМ
Пров.	Лазебник	МШМ	МШМ
Т. контр.	Нестеренко		
П. инж. пр.	Кливеров	10.01.90	11.90
Н. контр.	Нестеренко		
Утв.	Никитин	11.90	

Щит открытый Щ3
Чертеж общего вида

Лист: 1	Листов: 4
ТЯЖПРОМЭЛЕКТРОПРОЕКТ ИМЕНИ Ф.Б.ЯКУБОВСКОГО Челябинское отделение Формат А4	

Копировал Редькина 24754-07 и Формат А4

Формат Зона Позиция	Обозначение	Наименование	Кол	Приме- чание
4		Выключатель ВЯ51-31-3200100-004ХЛ3		
		U-380В, Тр 40А		
		Туст 10 Тр	1	QF2
5		Выключатель ВЯ51-31-3200100-004ХЛ3		
		U-380В, Тр 6,3А		QF5
		Туст 10 Тр	2	QF6
6		Выключатель ВЯ51-31-1200100-004ХЛ3		
		U-220В, Тр 6,3А		SF2
		Туст 3 Тр	2	SF3
7		Выключатель брункой		
		ВЯ52-32А31220-004ХЛ3		
		с дуг. камерами	1	Q
8		Трансформатор Т-066-10-1-600/543		ТЯ1
		Т600/5А	3	ТЯ3
9		Арматура АС1001542		
		U380В	1	Н4
		Панель 2		
		Блоки		
10		65130-39744ХЛ4	6	К14, К15, К16, К17, К18, К19
		Н2	1	
11		Реле ПЭ-37-2243		К20, К21, К22
		U-220В	6	К31, К36, К38

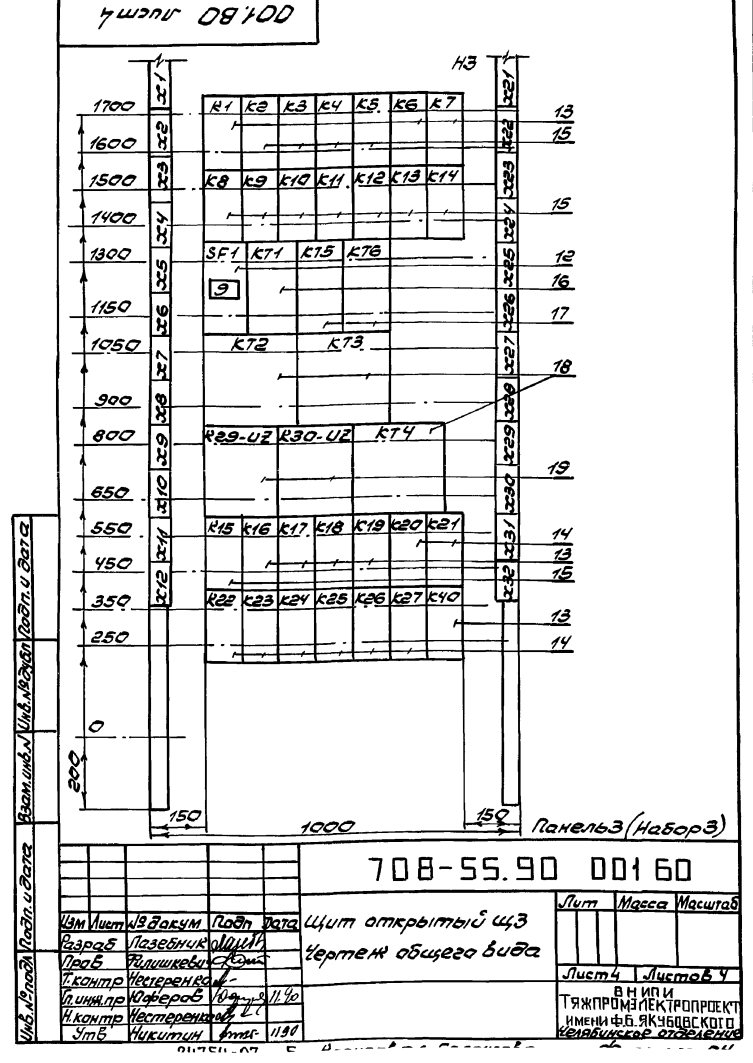
708-55.90 001 Т61 Лист 2
формат А4

Формат Зона Позиция	Обозначение	Наименование	Кол	Приме- чание
		Панель 3		
		Н3	1	
12		Выключатель ВЯ51-31-1200100-004ХЛ3		
		U-220В, Тр 6,3А		
		Туст 3 Тр	1	SF1
13		Реле ПЭ-37-2243		К1, К6, К40
		U-220В	7	К16... К19
14		Реле ПЭ-37-4243		
		U-220В	8	К20, К21
15		Реле ПЭ-37-8043		К2... К5
		U-220В	13	К7... К15
16		Реле РКВ11-43-1124ХЛ4		
		U-220В	1	К71
17		Реле РКВ11-43-2124ХЛ4		К75
		U-220В	2	К76
18		Реле ВС-43-624ХЛ4		К72, К73
		U-220В	3	К74
19		Устройство контроля скорости (К29-У2, К30-У2)	2	Забодом не камп- лекту- ется Выполнить отверстия и монтаж провода
		Блок зажимов 6324-4025-В/443-10	34	

708-55.90 001 Т61 Лист 3
формат А4

Формат Зона Позиция	Обозначение	Наименование	Кол	Приме- чание
		Документация		
	001 В0	Чертеж общего вида		
	001 З4	Схема электрическая соединений		
	001 Т62	Перечень надписей		
		Сборочные единицы		
		Панель 1		
		Н1	1	
1		Выключатель ВЯ51-31-3200100-204ХЛ3		
		U-380В, Тр 500А		
		Туст 10 Тр, 5024	1	QF1
2		Выключатель ВЯ51-33-3200100-004ХЛ3		
		U-380В, Тр 160А		
		Туст 10 Тр	1	QF3
3		Выключатель ВЯ51-31-3200100-004ХЛ3		
		U-380В, Тр 100А		
		Туст 10 Тр	1	QF4

708-55.90 001 Т61 Лист 3
формат А4



А.П.7

Панель	Номер	Позиционное обозначение	Место надписи	Текст	Кол.	Вид шрифта	Заг.-Табл.ко
			Табличка	КТ1	1		
			То же	КТ5	1		
			"	КТ6	1		
			"	КТ2	1		
			"	КТ3	1		
			"	К29-У2	1		
			"	К30-У2	1		
			"	КТ4	1		
			"	К15	1		
			"	К16	1		
			"	К17	1		
			"	К18	1		
			"	К19	1		
			"	К20	1		
			"	К21	1		
			"	К22	1		
			"	К23	1		
			"	К24	1		
			"	К25	1		
			"	К26	1		
			"	К27	1		
			"	К40	1		

Имя, фамилия, Подп. и дата

708-55.90 001 Т62 3
Имя, фамилия, Подп. и дата
Формат А4

Панель	Открытый цвет		Куда поступает		Температура	Открытый цвет		Куда поступает		Температура
	Блок	Номер	Панель	Номер		Блок	Номер	Панель	Номер	
1	К30/1	3	К5/6	301	2	К8/8	3	К29/3	14	
1	К30/4	3	К2/10	95	2	К9/1	1	К30/5	202	
1	К30/5	2	К9/1	202	2	К9/1	3	К3/6	202	
2	К3/3	3	К21/2	2	2	К9/10	3	К32/10	4	
2	К3/5	3	К21/3	3						
2	К3/7	3	К21/4	11						
2	К3/8	3	К21/7	14						
2	К4/3	3	К22/7	2						
2	К4/5	3	К22/8	3						
2	К4/7	3	К22/9	11						
2	К4/8	3	К23/3	14						
2	К5/3	3	К24/2	2						
2	К5/5	3	К24/3	3						
2	К5/7	3	К24/4	11						
2	К5/8	3	К24/7	14						
2	К6/3	3	К25/7	2						
2	К6/5	3	К25/8	3						
2	К6/7	3	К25/9	11						
2	К6/8	3	К26/3	14						
2	К7/3	3	К27/2	2						
2	К7/5	3	К27/3	3						
2	К7/7	3	К27/4	11						
2	К7/8	3	К27/7	14						
2	К8/3	3	К28/7	2						
2	К8/5	3	К28/8	3						
2	К8/7	3	К28/9	11						

Имя, фамилия, Подп. и дата

708-55.90 001 Т63

Имя, фамилия, Подп. и дата
Проверил: Михайлов В.И.
Проверил: Александров В.И.
И.контр. Нестеренко В.И.
У.т.в. Никитин В.И.
Щит открытый Ц.З.
Таблица межпанельных соединений
Лист 1
Лист 2
Лист 3
ВНИПИ
ТЯЖПРОМЭЛЕКТРОПРОЕКТ
ИМЕНИ Ф.Б.ЯКОВЛЕВСКОГО
Иркутское отделение
Формат А4

Панель	Номер	Позиционное обозначение	Место надписи	Текст	Кол.	Вид шрифта	Заг.-Табл.ко
			Табличка	К30	1		
			То же	К32	1		
			"	17А	1		
			"	19А	1		
			"	21А	1		
			"	23А	1		
			"	25А	1		
			"	27А	1		
			"	К34	1		
			"	К35	1		
			"	К38	1		
				Панель 3			
			Табличка	К1	1		
			То же	К2	1		
			"	К3	1		
			"	К4	1		
			"	К5	1		
			"	К6	1		
			"	К7	1		
			"	К8	1		
			"	К9	1		
			"	К10	1		
			"	К11	1		
			"	К12	1		
			"	К13	1		
			"	К14	1		
9	SF1			Авт. и сигн. тракты	1		

Имя, фамилия, Подп. и дата

708-55.90 001 Т62 2
Имя, фамилия, Подп. и дата
Формат А4

Панель	Номер	Позиционное обозначение	Место надписи	Текст	Кол.	Вид шрифта	Заг.-Табл.ко
1			Верхнее	Ввод-ВЫ/220В. Освещение	1		
			обрам-	29-Конвейер №31-ВЕНТИЛЯТОР В1	1		
			ЛЕНЧЕ	33-ВЕНТИЛЯТОР П1.34-ДРЕНОЖ. НОСОС	1		
			ЩИТ	ВЕНТИЛИ ГИДРООБЕСПЕЧИВАНИЯ	1		
2			"	Ц.З	1		
			"	ТРАКТ ПРИЕМА ЗАПОЛНИТЕЛЕЙ	1		
			"	17,19,21,23,25,27-Компартименты	1		
3			"	ТРАКТ ПРИЕМА ЗАПОЛНИТЕЛЕЙ	1		
			"	Цели автоматки	1		
				Панель 1			
1	Q, QF1		То же	Ввод ~ 3Ф0В	2		
2	QF2		"	Рабочее освещение	1		
3	QF3		"	29. Конвейер №3	1		
4	QF4		"	31. ВЕНТИЛЯТОР В1	1		
5	QF5		"	33. ВЕНТИЛЯТОР П1	1		
6	QF6		"	34. ДРЕНОЖ. НОСОС	1		
7	SF2		"	Авт. и сигн. дренаж. нос	1		
8	SF3		"	ВЕНТИЛИ ГИДРООБЕСПЕЧ.	1		
			"	ТА1	1		
			"	ТА2	1		
			"	ТА3	1		
				Панель 2			
			Табличка	К28	1		

Имя, фамилия, Подп. и дата

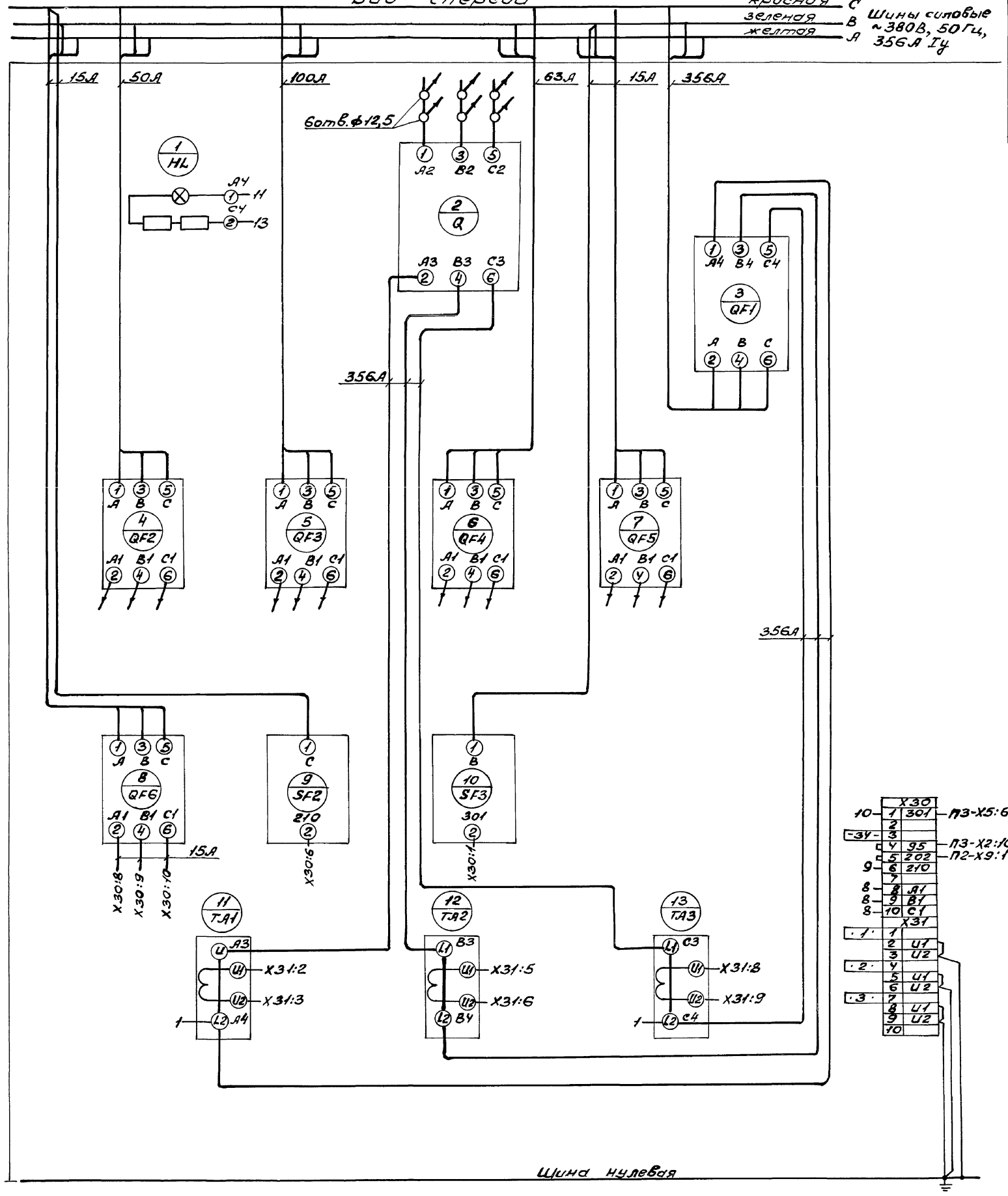
708-55.90 001 Т62

Имя, фамилия, Подп. и дата
Проверил: Патукова
Проверил: Филиппов
И.контр. Нестеренко
У.т.в. Никитин
Щит открытый Ц.З.
Перечень надписей
Лист 1
Лист 2
Лист 3
ВНИПИ
ТЯЖПРОМЭЛЕКТРОПРОЕКТ
ИМЕНИ Ф.Б.ЯКОВЛЕВСКОГО
Иркутское отделение
Формат А4

Вид спереди

красная С
зеленая В Шины силовые
желтая А ~380В, 50Гц,
356А Iy

А.П



10	1	X30/1	ПЗ-Х5:6
9	2		
8	3		
7	4	95	ПЗ-Х2:10
6	5	202	П2-Х9:1
5	6	270	
4	7		
3	8	А1	
2	9	В1	
1	10	С1	
		Х31	
	1	U1	
	2	U2	
	3	U2	
	4	U1	
	5	U2	
	6	U1	
	7	U2	
	8	U1	
	9	U2	
	10		

Шина нулевая

панель 1 (Набор 1)

708-55.90 001 ЭН

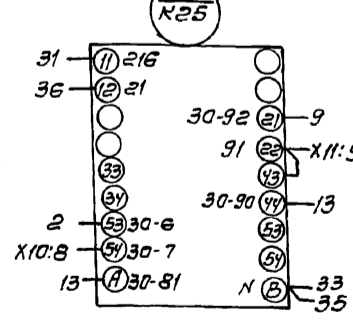
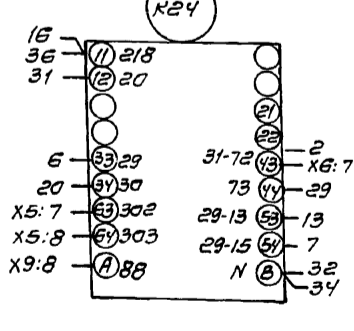
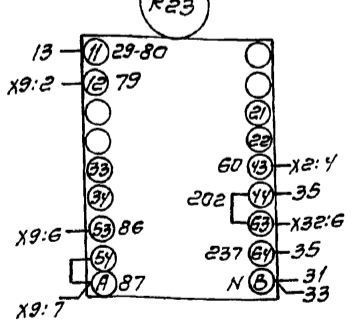
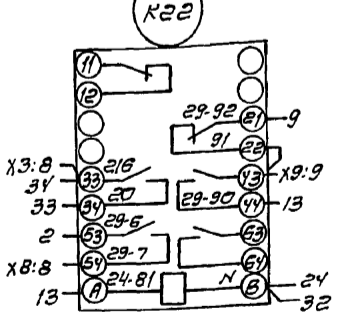
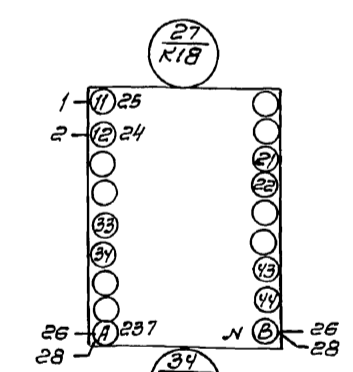
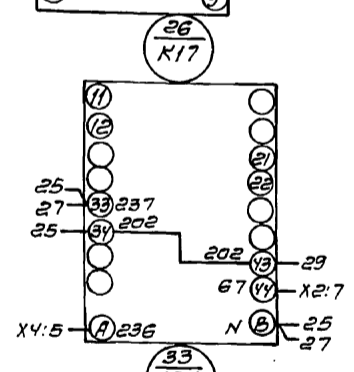
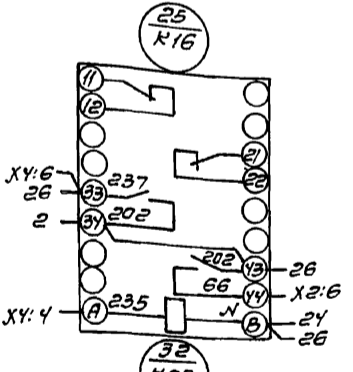
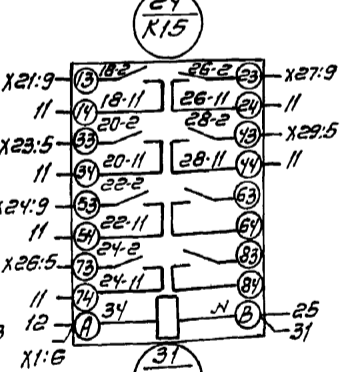
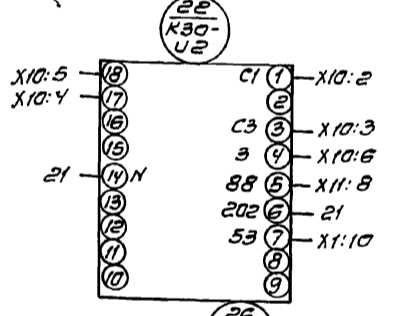
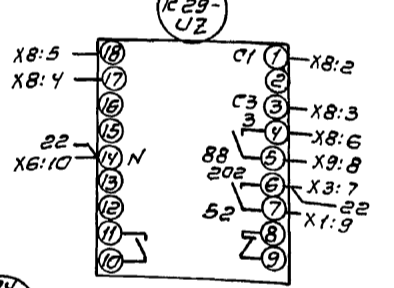
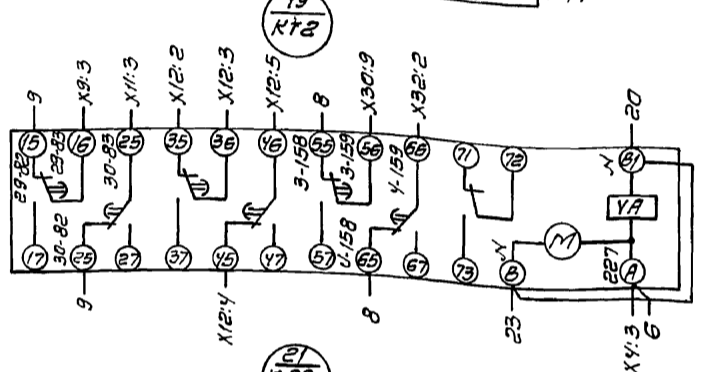
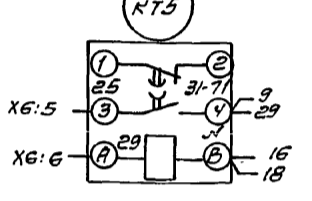
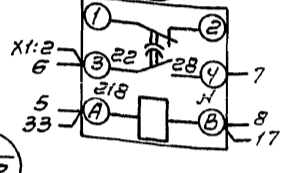
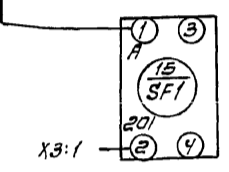
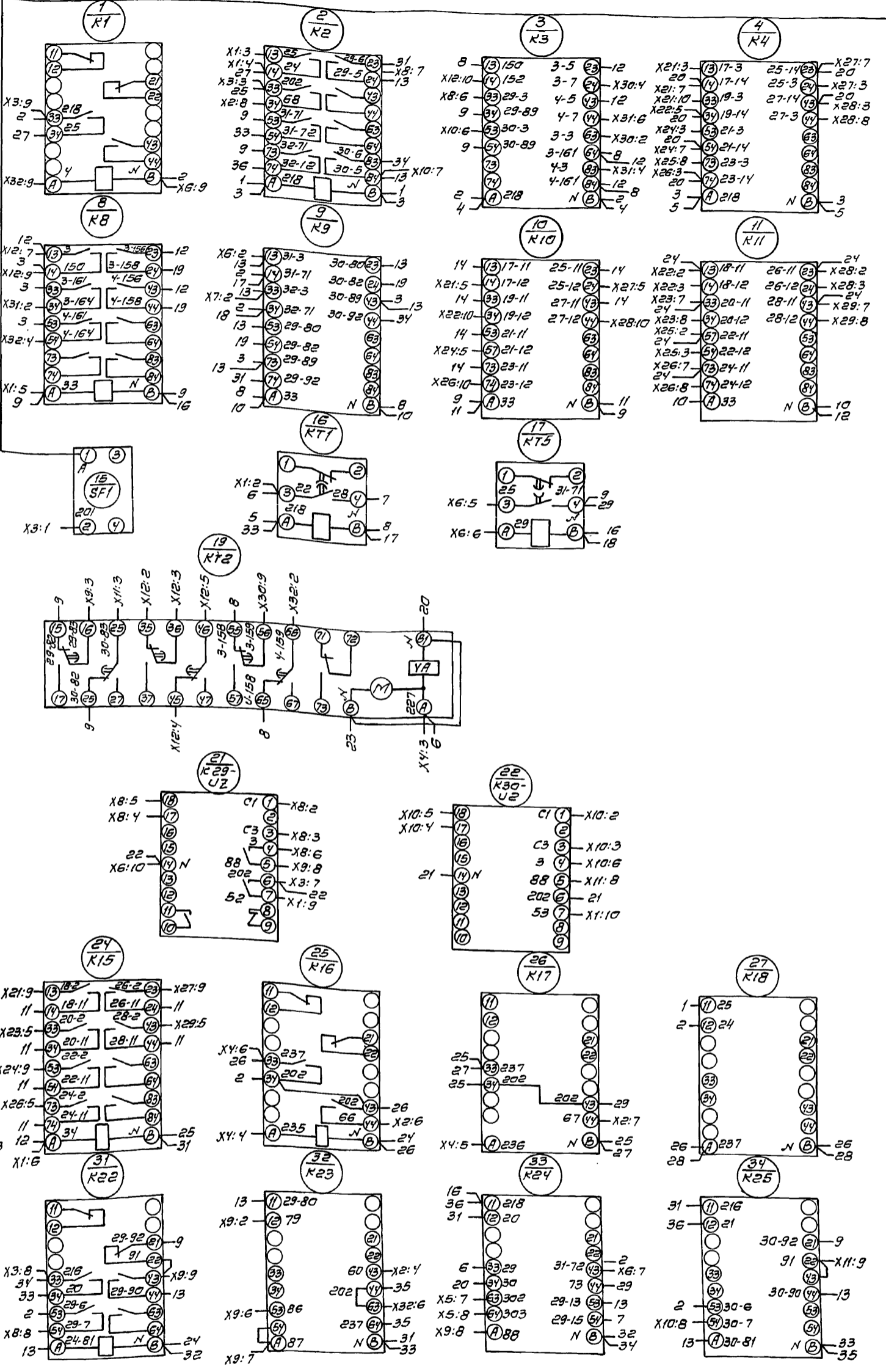
Изм.	Лист	№ докум.	Подп.	Дата	Щит открытый ЩЗ	Лист	Масштаб	Масштаб
Разр.	Лазаревич	ЩЗ						
Проб.	Рилин				соединений			
Т.монтаж	Нестеренко					Лист 1	Листов 4	
С.инж.пр.	Курбанов	11.90				ВНИПИ		
Н.монтаж	Нестеренко					Тяньпроектпроект		
Стб.	Никитин	11.90				имени Ф.Б.Якубовского		
						Челябинского отделения		

Копирован Морозова 24754-07 7 Формат А2

Шиб. и.Роза/Лодн. и.Воро
330м.ин.б.ш.Шиб. и.Роза/Лодн. и.Воро

А.А.У

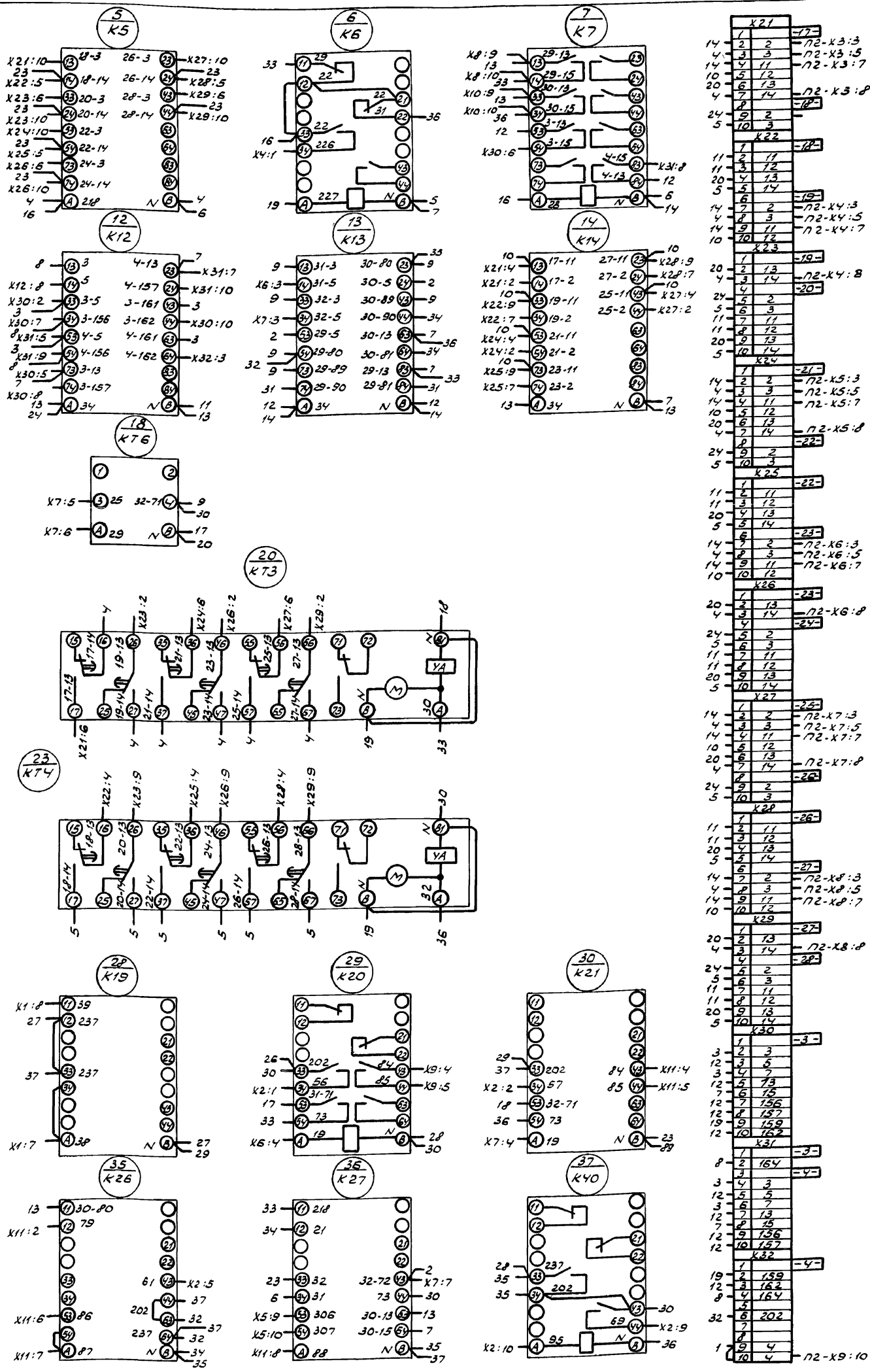
X1	1	16
22	2	2
23	3	2
24	4	2
33	5	8
34	6	24
38	7	28
39	8	28
52	9	21
53	10	22
X2		
56	1	29
57	2	30
58	3	
60	4	32
61	5	35
66	6	25
67	7	26
68	8	2
69	9	37
95	10	37
X3		
201	1	15
201	2	
202	3	2
202	4	
202	5	
202	6	
202	7	
216	8	31
218	9	
218	10	
X4		
226	1	6
226	2	
227	3	19
233	4	25
236	5	26
237	6	25
237	7	
254	8	
255	9	
264	10	
X5		
265	1	
301	2	
301	3	
301	4	
301	5	
302	6	33
303	7	33
306	8	36
307	9	36
X6		
3	1	9
5	2	13
19	3	29
25	4	17
29	5	17
72	6	33
8	7	
N	8	1
N	9	1
X7		
3	1	9
5	2	13
19	3	30
25	4	18
29	5	18
72	6	36
8	7	
9	8	
X8		
C1	1	21
C3	2	21
17	3	21
18	4	21
3	5	21
5	6	21
7	7	31
8	8	31
85	9	29
86	10	29
87	11	32
88	12	32
91	13	33
X9		
C1	1	22
C3	2	22
17	3	22
18	4	22
3	5	22
5	6	22
7	7	34
13	8	7
15	9	7
X10		
C1	1	22
C3	2	22
17	3	22
18	4	22
3	5	22
5	6	22
7	7	34
13	8	7
15	9	7
X11		
79	1	35
83	2	19
84	3	30
85	4	30
86	5	35
87	6	35
88	7	35
89	8	35
91	9	22
91	10	36
X12		
7	1	19
2	2	19
3	3	19
5	4	19
6	5	19
3	6	8
5	7	8
150	8	12
152	9	8
152	10	3



Панель 3 (Набор 3) Начало

708-55.90 001 34				Щит открытый	Лит	Масса	Масшт.
Изм	Лист	№ докум.	Подп.	Дата	ЩИТ. Схема электрической соединенной		
Разраб.	Баженов Б.М.						
Проб.	Лазаренко В.И.						
Т.контр.	Истеренко В.				Лист: 3 Листов: 4		
М.инж.пр.	Юферов В.А.			11.90	ВНИПИ		
Н.контр.	Истеренко В.				ТЯЖПРОЭЛЕКТРОПРОЕКТ		
Утв.	Никитин В.И.			11.90	Имени Ф.Якубовского		
					Ульяновское отделение		
Капырова Л. Редькина 24754-01 9 формат А2							

А.А.Р



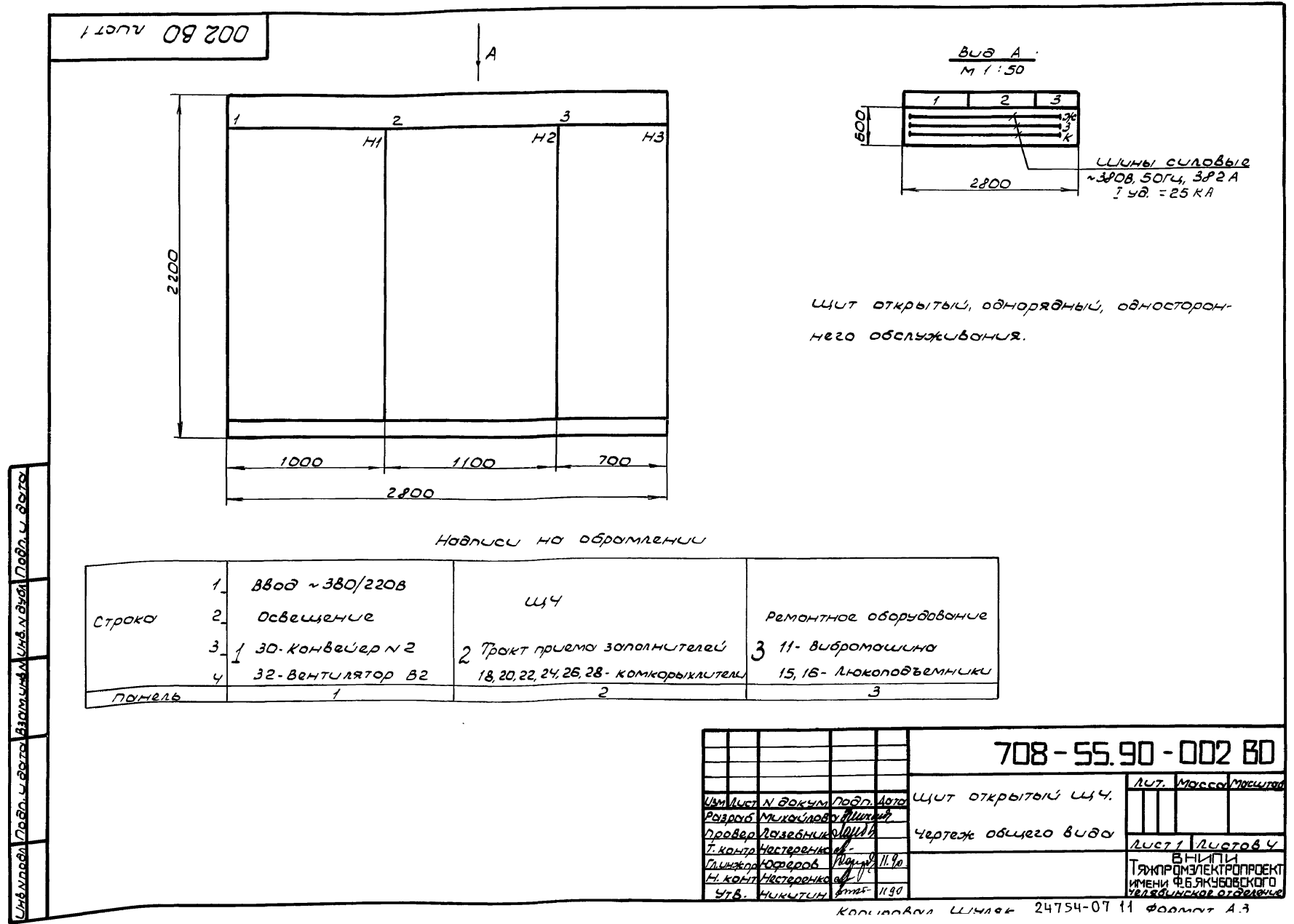
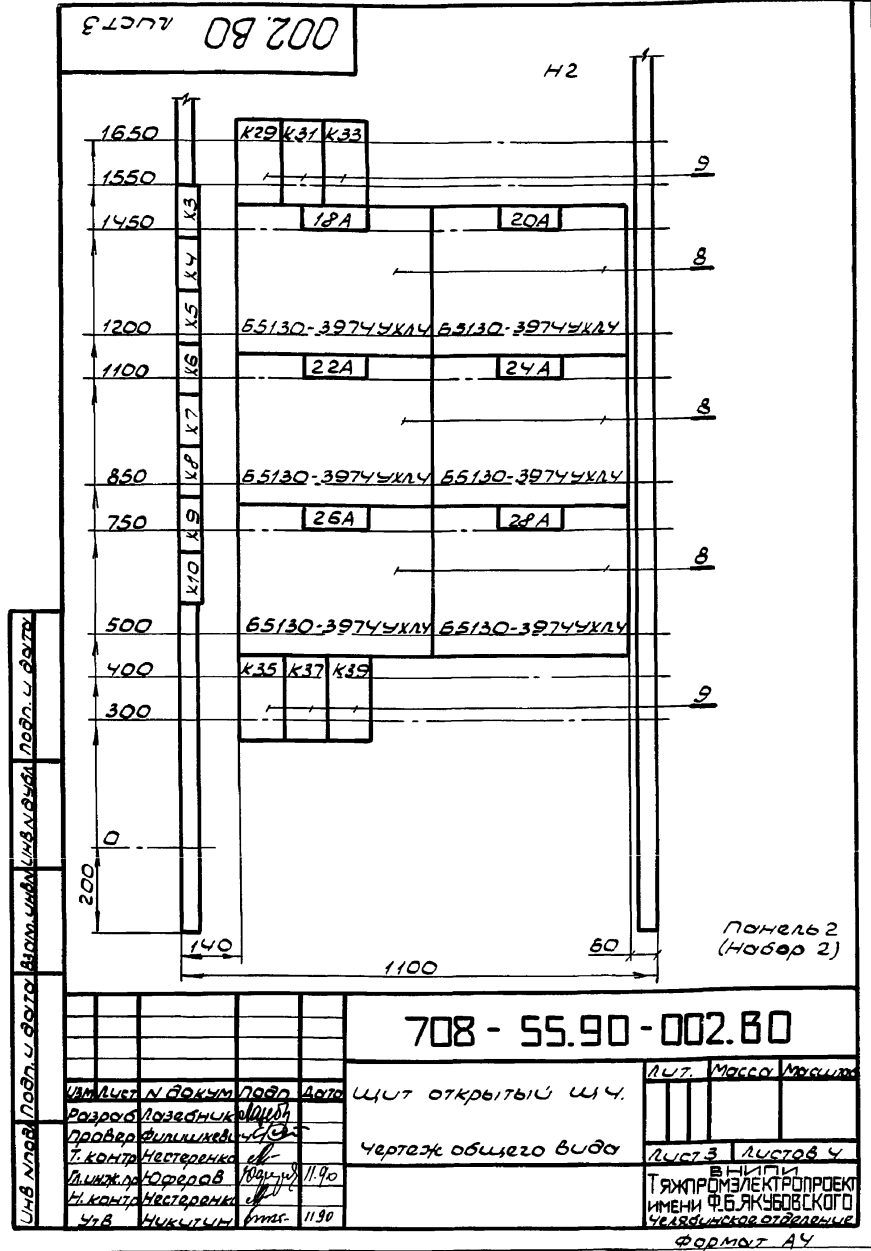
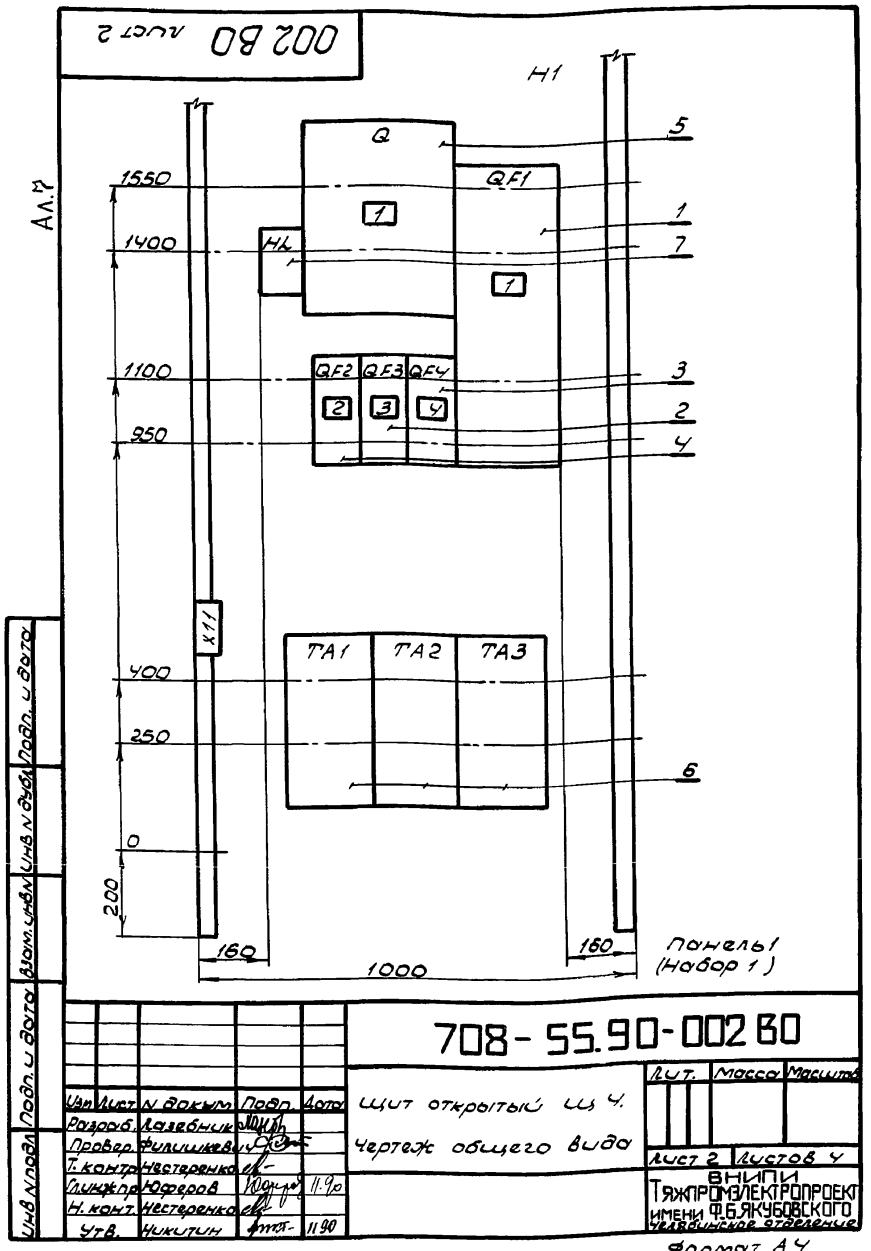
14	2	2	-17-
4	3	3	-172-K3:3
14	4	11	-172-K3:5
10	5	12	-172-K3:7
20	6	13	
4	7	14	-172-K3:8
24	8	2	-18-
5	9	2	
5	10	2	
11	1	11	-19-
11	2	11	
11	3	12	
20	4	13	
5	5	14	-19-
14	6	2	-172-K4:3
4	7	3	-172-K4:5
14	8	11	-172-K4:7
10	9	12	
20	10	13	
4	11	14	-19-
20	1	13	-172-K4:8
4	2	14	-20-
24	3	2	
5	4	3	
5	5	3	
11	6	11	
11	7	12	
20	8	13	
5	9	14	
5	10	2	
14	1	2	-21-
4	2	3	-172-K5:3
14	3	3	-172-K5:5
14	4	11	-172-K5:7
10	5	12	
20	6	13	
4	7	14	-172-K5:8
24	8	2	-22-
5	9	2	
5	10	3	
11	1	11	-22-
11	2	11	
11	3	12	
20	4	13	
5	5	14	-23-
14	6	2	-172-K6:3
4	7	3	-172-K6:5
14	8	11	-172-K6:7
10	9	12	
20	10	13	
4	11	14	-24-
24	1	2	
5	2	3	
11	3	11	-25-
11	4	12	
20	5	13	
5	6	14	
14	1	2	-26-
4	2	3	-172-K7:3
14	3	3	-172-K7:5
14	4	11	-172-K7:7
10	5	12	
20	6	13	
4	7	14	-172-K7:8
24	8	2	-26-
5	9	2	
5	10	3	
11	1	11	-26-
11	2	11	
11	3	12	
20	4	13	
5	5	14	-27-
14	6	2	-172-K8:3
4	7	3	-172-K8:5
14	8	11	-172-K8:7
10	9	12	
20	10	13	
4	11	14	-28-
24	1	2	
5	2	3	
11	3	11	-28-
11	4	12	
20	5	13	
5	6	14	
11	1	11	-29-
11	2	11	
11	3	12	
20	4	13	
5	5	14	-30-
14	6	2	-172-K8:8
4	7	3	
14	8	11	
10	9	12	
20	10	13	
4	11	14	-31-
24	1	2	
5	2	3	
11	3	11	-31-
11	4	12	
20	5	13	
5	6	14	
11	1	11	-32-
11	2	11	
11	3	12	
20	4	13	
5	5	14	-33-
14	6	2	-172-K9:3
4	7	3	-172-K9:5
14	8	11	-172-K9:7
10	9	12	
20	10	13	
4	11	14	-34-
24	1	2	
5	2	3	
11	3	11	-34-
11	4	12	
20	5	13	
5	6	14	
11	1	11	-35-
11	2	11	
11	3	12	
20	4	13	
5	5	14	-36-
14	6	2	-172-K9:8
4	7	3	
14	8	11	
10	9	12	
20	10	13	
4	11	14	-37-
24	1	2	
5	2	3	
11	3	11	-37-
11	4	12	
20	5	13	
5	6	14	
11	1	11	-38-
11	2	11	
11	3	12	
20	4	13	
5	5	14	-39-
14	6	2	-172-K9:10
4	7	3	
14	8	11	
10	9	12	
20	10	13	
4	11	14	

ШУНЫ НУМЕРОВ

Панель 3 (ноборз) Окончание

708-55.90 001 34

Участник	И.В.К.	Подпись	А.А.Р	Шит открытый шит	Лист	Масштаб
Разработ	Баженов	Провер	Козырев			
Т.контр	Нестеренко	И.И.И.		Схема электрической соединений	Лист 4	Листов 4
И.контр	Нестеренко	И.И.И.				
УТВ.	И.И.И.	И.И.И.	11.10	Т.Я.Т.Р.О.М.Э.Л.Е.К.Т.Р.О.П.Р.О.Е.К.Т. И.М.Е.Н.И. Ф.Б. Я.К.Ч.Е.В.С.К.О.Г.О. С.Е.Л.А.В.С.К.О.Я. О.Т.Д.Е.Л.А.Н.И.Е.		



А.А. 7

Формат	Зона	Позиция	Обозначение	Наименование	Кол.	Примечание
		4		Выключатель ВА51-31-3200100-00УХЛ3 U~380В, Iр 25А Iуст. 10Iр	1	GF2
		5		Выключатель врубной ВР32-39А31220-00УХЛ3 с дуг. камерами	1	Q
		6		Трансформатор Т-0,66-10-1-600/5У3 I600/5А	3	ТА1 ТА2 ТА3
		7		Арматура АС12015У2 U~380В	1	Н4
		8		Панель 2 Блоки Б5130-3974УХЛ4 Н2	6	18А, 20А, 22А 24А, 26А, 28А
		9		Реле ПЭ-37-22У3 U~220В	6	КЭ3, КЭ1, КЭ3 КЭ5, КЭ7, КЭ9
		10		Панель 3 Блоки Б5130-2874УХЛ4	2	15А, 16А
		11		Б5130-3774УХЛ4	1	11А

708-55.90 002 Т61 Лист 2
формат А4

Ш.б. № 104/01, Подп. и дата, Взам. инв. №, Ш.б. № 24/01, Подп. и дата

Формат	Зона	Позиция	Обозначение	Наименование	Кол.	Примечание
				Документация		
			002 В0	Чертеж общего вида		
			002 Э4	Схема электрическая соединений		
			002 Т62	Перечень надписей		
				Оборачиваемые единицы		
				Панель 1 Н1	1	
		1		Выключатель ВА51-31-3200100-20УХЛ3 U~380В, Iр 500А Iуст. 10Iр, 50Гц	1	GF1
		2		Выключатель ВА51-31-3200100-00УХЛ3 U~380В, Iр 160А Iуст. 10Iр	1	GF3
		3		Выключатель ВА51-31-3200100-00УХЛ3 U~380В, Iр 100А Iуст. 10Iр	1	GF4

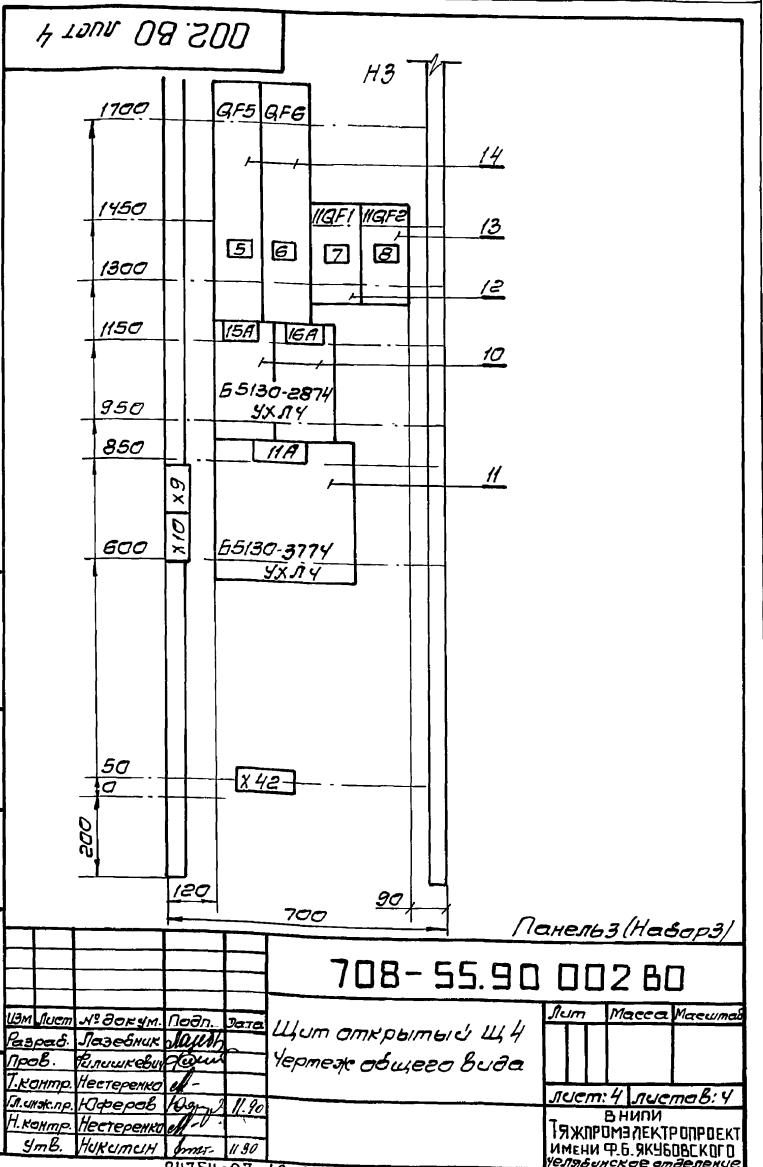
708-55.90 002 Т61

Ш.б. № 104/01, Подп. и дата, Взам. инв. №, Ш.б. № 24/01, Подп. и дата

Формат	Зона	Позиция	Обозначение	Наименование	Кол.	Примечание
		12		НЗ Выключатель ВА51-31-3200100-00УХЛ3 U~380В, Iр. 63А Iуст. 10Iр	1	11-GF1
		13		Выключатель ВА51-31-3200100-00УХЛ3 U~380В, Iр 16А Iуст. 10Iр	1	11-GF2
		14		Выключатель АЗ716ФУ3 зажимы комплект 1 U~380В, Iр 160А установка 1600А	2	GF5 GF6
				Блок заземлов БЗЗ4-4П25-В/У3-10	11	

708-55.90 002 Т61 Лист 3
формат А4

Ш.б. № 104/01, Подп. и дата, Взам. инв. №, Ш.б. № 24/01, Подп. и дата



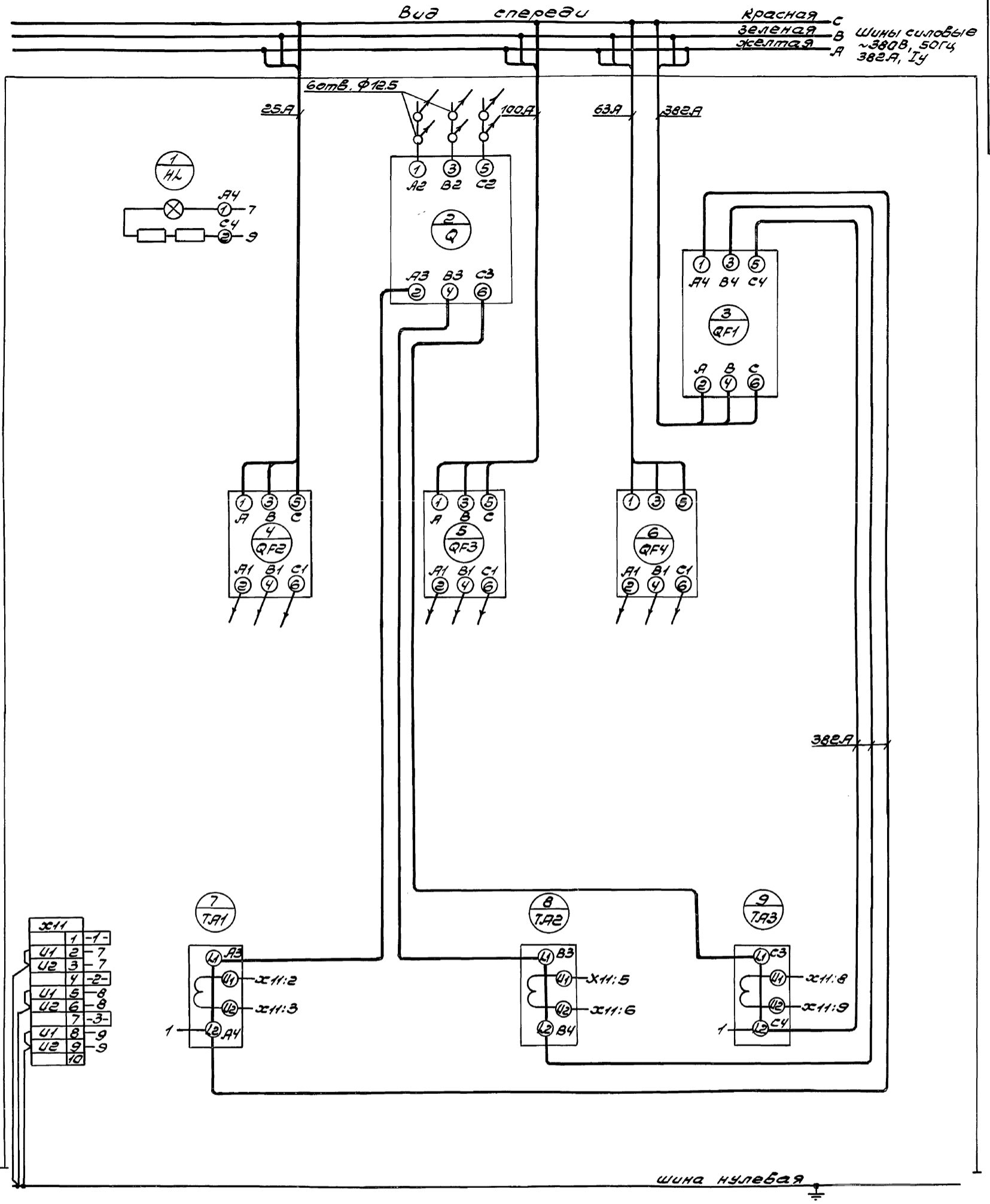
708-55.90 002 В0

Ш.б. № 104/01, Подп. и дата, Взам. инв. №, Ш.б. № 24/01, Подп. и дата

Лист 1 из 3
Лист: 1
Листов: 3
Щит открытый Щ4
Технические данные аппаратов
ВНИПИ
ТЯЖПРОМЭЛЕКТРОПРОЕКТ
ИМЕНИ Ф.Б. ЯКУБОВСКОГО
Челябинское отделение
формат А4

Лист 4 из 4
Листов: 4
Щит открытый Щ4
Чертеж общего вида
ВНИПИ
ТЯЖПРОМЭЛЕКТРОПРОЕКТ
ИМЕНИ Ф.Б. ЯКУБОВСКОГО
Челябинское отделение
формат А4
24754-07 12 Капирова Л.Р. Ребькина

А.А.?



Шиб. № проект. Состав. и дата. Взам. шиб. №. Шиб. №. Шиб. №. Шиб. №. Шиб. №. Шиб. №. Шиб. №. Шиб. №. Шиб. №. Шиб. №.

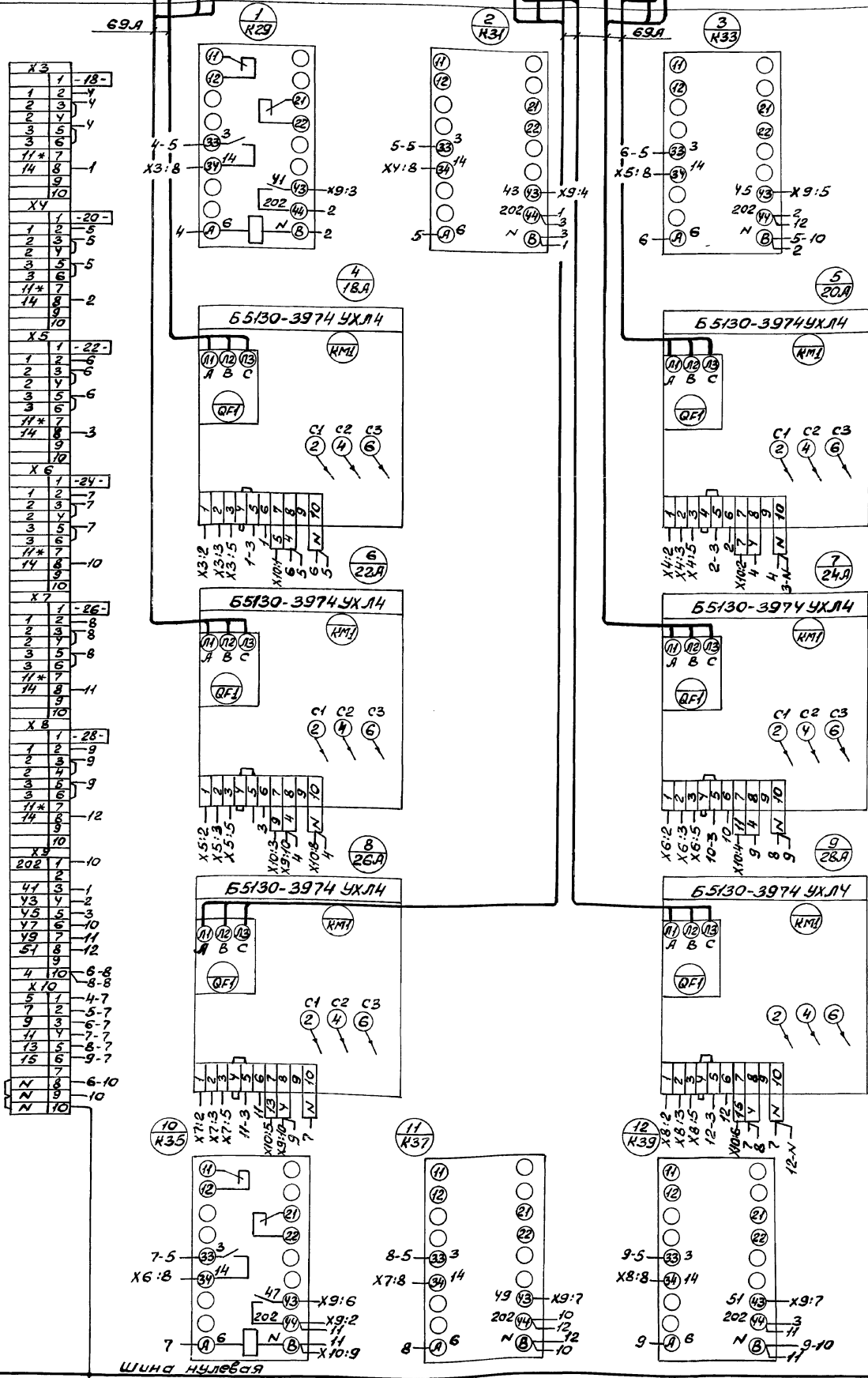
Панель 1 (Набор 1)

				708-55.90 002.34	
Изм	Лист	№ док-м	Подп.	Дата	Щит открытый щ4
Разраб	Мазебник	МШ			Схема электрическая
Проб.	Велихов	С			соединений
И.контр.	Честеренко	И			Лист 1 Листов 3
И.контр.	Честеренко	И		11.90	ВНИПИ
И.контр.	Честеренко	И		11.90	ТЯЖПРОМЭЛЕКТРОПРОЕКТ
И.контр.	Честеренко	И		11.90	ИМЕРДИ РЭБ ЯКУБОВСКОГО
И.контр.	Честеренко	И		11.90	Кедавийское отделение
Рапирова беларуса 24754-07 13 Формат А2					

Вид спереди

красная С Шины
зеленая В ~380В, силовые
желтая А 50Гц, 382А

А.А.У



* трассиум

Панель 2 (Набор 2)

708-55.90 002 34

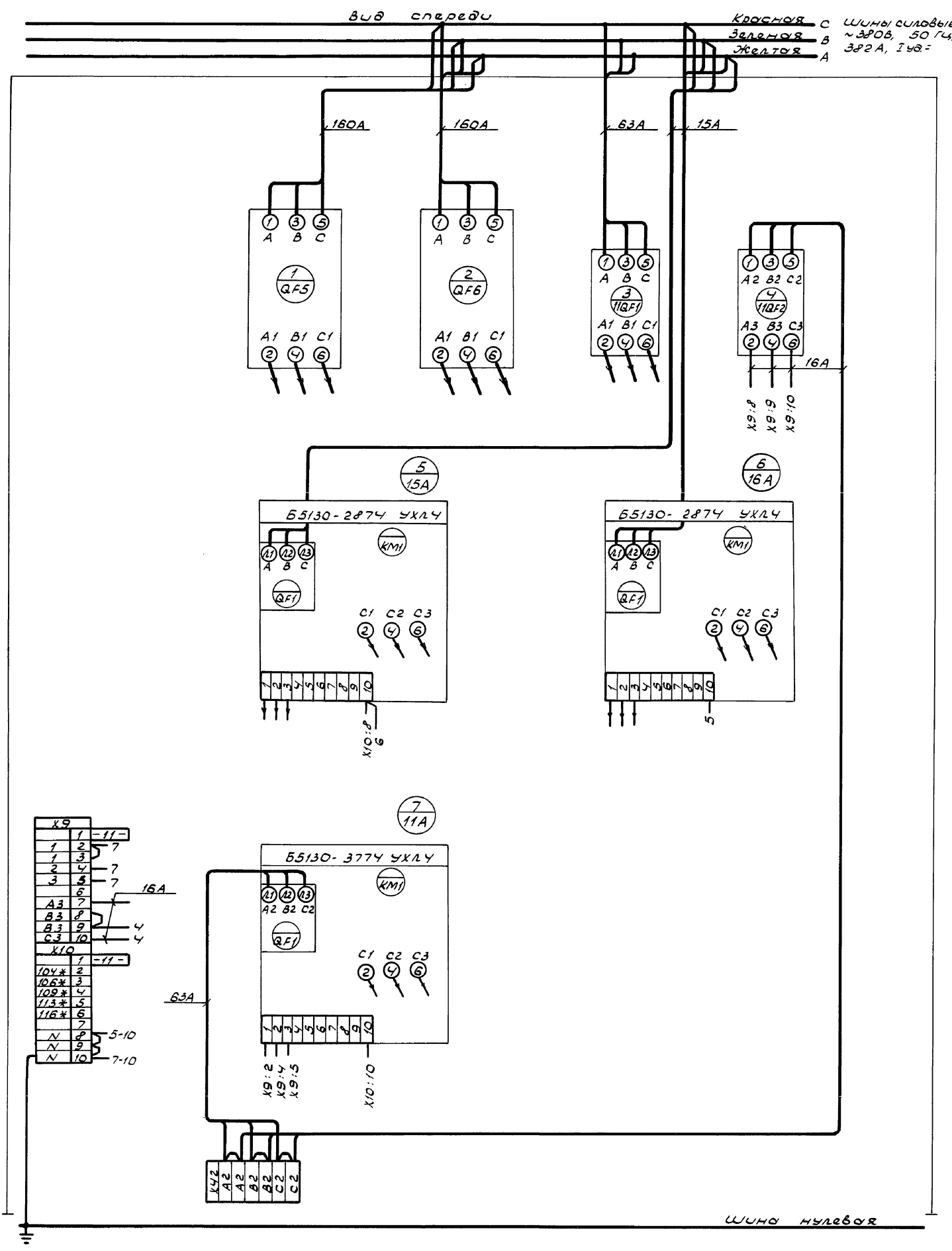
Имя	Иванов	Иванов	Иванов	Иванов	Иванов	Иванов	Иванов	Иванов	Иванов
Дата	11.90	11.90	11.90	11.90	11.90	11.90	11.90	11.90	11.90
Место	Место	Место	Место	Место	Место	Место	Место	Место	Место
Место	Место	Место	Место	Место	Место	Место	Место	Место	Место
Место	Место	Место	Место	Место	Место	Место	Место	Место	Место
Место	Место	Место	Место	Место	Место	Место	Место	Место	Место
Место	Место	Место	Место	Место	Место	Место	Место	Место	Место
Место	Место	Место	Место	Место	Место	Место	Место	Место	Место
Место	Место	Место	Место	Место	Место	Место	Место	Место	Место
Место	Место	Место	Место	Место	Место	Место	Место	Место	Место

Щит открыт! Щ.4.
Схема электрическая
соединения

Лист 2 Листов 3
ВНИПИ
ТЯЖПРОЭКТПРОЕКТ
ИМЕНИ Ф.Е.ЯКОВЛЕВА
ВИАВ Вильямовский отдел

002 34 лист 3

А.П.?



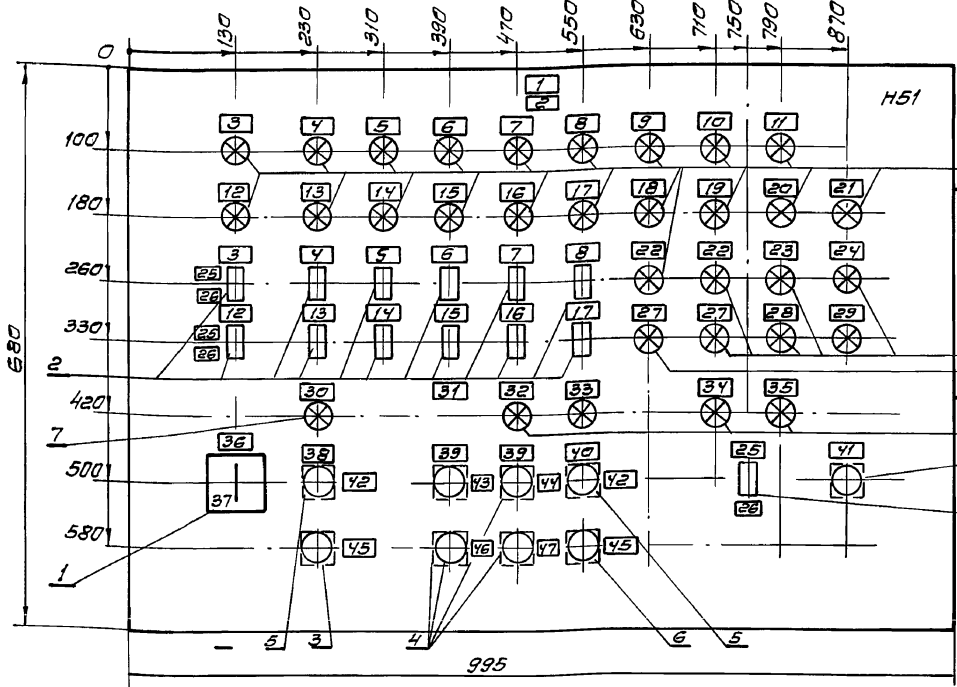
X9	1	-11-
	2	7
1	3	7
2	4	7
3	5	7
	6	
A3	7	16A
B3	8	
C3	9	4
X10	10	4
	1	-11-
104*	2	
106*	3	
108*	4	
113*	5	
116*	6	
	7	
N	8	5-10
N	9	
N	10	7-10

Панель 3 (нобор 3)

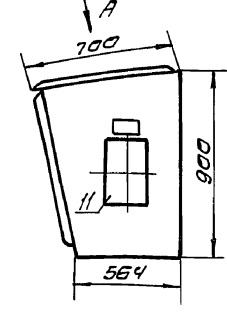
708-55.90 002 34				Щит открытый ЦЧ.	Л.С.Т.	Масло	Искрит
Щита электрическая				соединенный			
Лист 3 Листов 3							
Изм	Исполн	Подп	Дата				
Разработ	Лозовый	О.И.	11.90				
Провер	Филиппов	С.В.	11.90				
И.контр	Исторенко	И.	11.90				
И.контр	Исторенко	И.	11.90				
И.контр	Исторенко	И.	11.90				
И.контр	Исторенко	И.	11.90				
КОЛОРОВА ШИЯК 24754-07 15 ФОРМАТ А2							

003 80

Ввод А



Ввод Б (М1:50)



- 1. В контуре табличек и аппаратов указаны номера надписей по перечню надписей.
- 2. Степень защиты IP 44

Ш.В. № табл. Подл. и дата. Взам. инв. № Ш.В. № табл. Подл. и дата.

708-55.90 003 80				Лист	Масса	Масшт.
Изм	Лист	№ докум.	Подп.	Дата	Пульт управления ПЗ Чертеж общего вида	
Разраб.	Баженов	В.В.				
Пров.	Лавыгин	М.М.				
Т.контр.	Нестеренко					
Л.инж.пр.	Исфоров	И.И.	11.90			
Н.контр.	Нестеренко				Лист: 1	Листов: 1
Ш.В.	Никитин	В.В.	11.90		ВНИПИ ТЯЖПРОМЭЛЕКТРОПРОЕКТ ИМЕНИ Ф.Б.ЯКУБОВСКОГО Челябинское отделение формат А3	

Лист	Надпись	Позиционное обозначение	Место надписи	Текст	Кол. в вводе	Шрифт	Загр. табл.
			Табличка	20А	1		
			То же	22А	1		
			—	24А	1		
			—	26А	1		
			—	28А	1		
			—	К35	1		
			—	К37	1		
			—	К39	1		
Панель 3							
5	GF5		Табличка	Ремонт. оборуд.	1		
6	GF6		То же	Ремонт. оборуд.	1		
7	II-GF1		—	II. Вибромашина	1		
8	II-GF2		—	II. Таль вибромашины	1		
			—	15А	1		
			—	16А	1		
			—	11А	1		

Лист	Надпись	Позиционное обозначение	Место надписи	Текст	Кол. в вводе	Шрифт	Загр. табл.
1			Верхнее	Ввод ~380/220В	1		
			обрам-	Освещение	1		
			ление	30-Конвейер №2	1		
			щита	32-Вентилятор В2	1		
2			—	Щ4	1		
			—	Тракт приема заполнителей	1		
			—	18,21,22,24,26,28-Комкоры и делители	1		
3			—	Ремонтное оборудование	1		
			—	II-Вибромашина	1		
			—	15,16-Ликопальцевники	1		
Панель 1							
			Табличка	НЛ	1		
1	GF1		То же	Ввод ~380В	2		
2	GF2		—	Аварийное освещение	1		
3	GF3		—	30. Конвейер №2	1		
4	GF4		—	32. Вентилятор В2	1		
			—	ТА1	1		
			—	ТА2	1		
			—	ТА3	1		
Панель 2							
			Табличка	К29	1		
			То же	К31	1		
			—	К33	1		
			—	18А	1		

Ш.В. № табл. Подл. и дата. Взам. инв. № Ш.В. № табл. Подл. и дата.

Ш.В. № табл. Подл. и дата. Взам. инв. № Ш.В. № табл. Подл. и дата.

708-55.90 002 Т62				Лист	2	
Изм	Лист	№ докум.	Подп.	Дата	Щит открытый Щ4. Перечень надписей.	
Разраб.	Петухова	В.В.				
Пров.	Телишев	В.В.				
Т.контр.	Исфоров	И.И.	11.90			
Н.контр.	Нестеренко					
Ш.В.	Никитин	В.В.	11.90		Лист: 2	Листов: 2
ВНИПИ ТЯЖПРОМЭЛЕКТРОПРОЕКТ ИМЕНИ Ф.Б.ЯКУБОВСКОГО Челябинское отделение формат А4						

708-55.90 002 Т62				Лист	1	Листов: 2
Изм	Лист	№ докум.	Подп.	Дата	Щит открытый Щ4. Перечень надписей.	
Разраб.	Петухова	В.В.				
Пров.	Телишев	В.В.				
Т.контр.	Исфоров	И.И.	11.90			
Н.контр.	Нестеренко					
Ш.В.	Никитин	В.В.	11.90		ВНИПИ ТЯЖПРОМЭЛЕКТРОПРОЕКТ ИМЕНИ Ф.Б.ЯКУБОВСКОГО Челябинское отделение формат А4	

Полем	Надпись	Позиционное обозначение	Место подписи	Текст	Кол.	Вид	Загл.	Табла
1			Табличка	ПЗ	1			
2			То же	Трант приема	1			
3	HL1, SA2		"	Комкнорыхлитель N1	2			
4	HL3, SA4		"	Комкнорыхлитель N3	2			
5	HL5, SA6		"	Комкнорыхлитель N5	2			
6	HL7, SA8		"	Комкнорыхлитель N7	2			
7	HL9, SA11		"	Комкнорыхлитель N9	2			
8	HL11, SA12		"	Комкнорыхлитель N11	2			
9	HL13		"	ЛК1. Пункт приема	1			
10	HL15		"	ЛК1. Блок-хранилище	1			
11	HL17		"	В1. Пункт приема	1			
12	HL2, SA3		"	Комкнорыхлитель N2	2			
13	HL4, SA5		"	Комкнорыхлитель N4	2			
14	HL6, SA7		"	Комкнорыхлитель N6	2			
15	HL8, SA9		"	Комкнорыхлитель N8	2			
16	HL10, SA11		"	Комкнорыхлитель N10	2			
17	HL12, SA13		"	Комкнорыхлитель N12	2			
18	HL14		"	ЛК2. Пункт приема	1			
19	HL16		"	ЛК2. Блок-хранилище	1			
20	HL18		"	В2. Пункт приема	1			
21	HL19		"	В1. Блок-хранилище	1			
22	HL20, HL22		"	ЛК1. Неисправность	2			
23	HL24		"	Тел. N1. Неисправность	1			
24	HL26		"	Контр. напрях.	1			

708-55.90 003 Т62

Пульт ПЗ.
Перечень надписей

Лит. Лист Листов
1 2
в НИИ
ТЯЖПРОЭЛЕКТРОПРОЕКТ
ИМЕНИ Ф.Е.ЯКУБОВСКОГО
Кемеровское отделение
Формат А4

Име. и. л. Подп. и. дата
Взам. инв. и. дата
Лист 2

Полем	Надпись	Позиционное обозначение	Место подписи	Текст	Кол.	Вид	Загл.	Табла
25			Табличка	Вкл.	1			
26			То же	Откл.	1			
27	HL24, HL23		"	ЛК2. Неисправность	2			
28	HL25		"	Тел. N2. Неисправность	1			
29	HL28		"	Авар. уровень станоб	1			
30	HL27		"	Пуск трамта	1			
31			"	Н. Вибромашина	1			
32	Н-НЛ1		"	Разреш. на вкл.	1			
33	Н-НЛ2		"	Включен	1			
34	15-НЛ		"	Люкоподъем. прав.	1			
35	16-НЛ		"	Люкоподъем. лев.	1			
36	SA1		"	Избиратель упр.	1			
37	SA1		"	На ключе "Дист - Откл. - Мест"	1			
38			Табличка	Пуск трамта	1			
39			То же	Эл. таль	2			
40			"	Вибратор	1			
41			"	Съем сигнала	1			
42	SB1, Н-SB5		"	Пуск	2			
43	Н-SB1		"	Вверх	1			
44	Н-SB3		"	Вправо	1			
45	SB2, Н-SB6		"	Стоп	2			
46	Н-SB2		"	Вниз	1			
47	Н-SB4		"	Влево	1			

708-55.90 003 Т62

Пульт ПЗ
Технические данные
аппаратов

Име. и. л. Подп. и. дата
Взам. инв. и. дата
Лист 2

Формат	Зона	Позиция	Обозначение	Наименование	Кол.	Примечание
5				Выключатель		
				KEONУЗ		SB1
				исполн. 4		SB3
				черн.	3	Н-SB5
6				Выключатель		
				KEONУЗ		
				исполн. 5		
				красн.	1	Н-SB6
7				Арматура		
				АС120НУ2		HL22....
				Ц 220В	7	HL28
8				Арматура		15НЛ, 16-НЛ
				АС12013У2		Н-НЛ1
				Ц 220В	4	Н-НЛ2
9				Арматура		
				АС12014У2		
				Ц 220В	1	HL21
10				Арматура		
				АС12015У2		НЛ1...
				Ц 220В	20	HL20
11				Звонок		
				ЗВ7220-М4	1	НЛН1
				Блок зажимов		
				БЗ24-4П25-В/В43-10	13	

708-55.90 003 Т61

Пульт ПЗ
Технические данные
аппаратов

Име. и. л. Подп. и. дата
Взам. инв. и. дата
Лист 2

Формат	Зона	Позиция	Обозначение	Наименование	Кол.	Примечание
				Документация		
			003 В0	Чертеж общего вида		
			003 Э4	Схема электрической соединений		
			003 Т62	Перечень надписей		
				Сборочные единицы		
				Н51	1	
				Переключатель		
				ПКУЗ-12-С3056-УЗ5		
				рук. универс.	1	SA1
				Тумблер		
				ТВ1-2	13	SA2...SA14
				Выключатель		
				KEONУЗ		
				исполн. 2		
				красн.	1	SB2
				Выключатель		
				KEONУЗ		
				исполн. 2		Н-SB1..
				черн.	4	Н-SB4

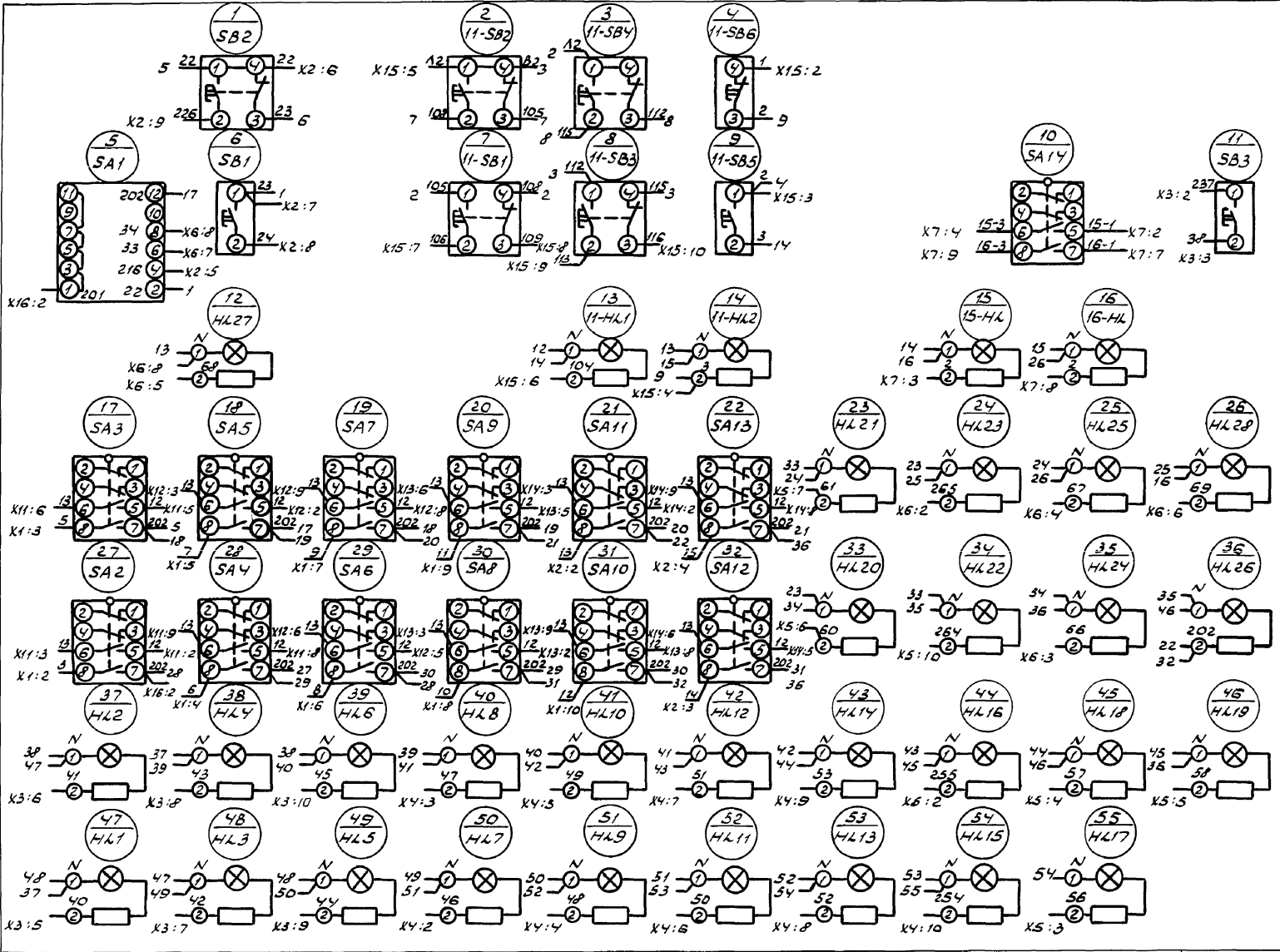
708-55.90 003 Т61

Пульт ПЗ
Технические данные
аппаратов

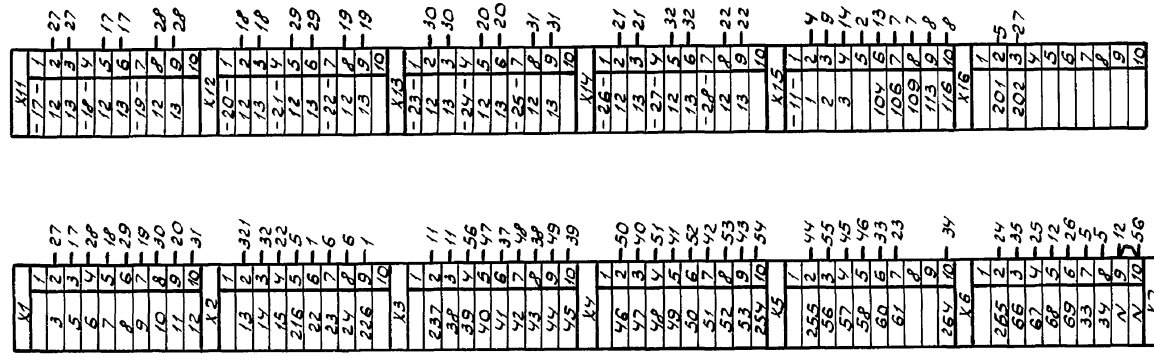
Име. и. л. Подп. и. дата
Взам. инв. и. дата
Лист 2

Крышка пульты поднята. Вид со стороны монтажа.

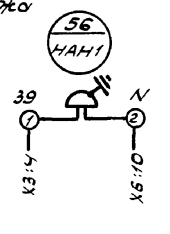
А.П



Вид спереди. Двери не показаны.



Правая боковая стенка. Вид со стороны монтажа.



Участок №1 Проектирование в 1980 году

708-55.90 003 34		Лист	Масштаб	Масштаб
Изм. лист № 1 в докум. Проект 1070		Пульт управления ЛЭ		
Разработчик: Боженова В.А.		Схема электрическая		
Проверщик: Дроздов А.И.		соединенный		
Т. контрол: Нестеренко И.		Лист		
Инженер-проектировщик: Нестеренко И.И.		Листов: 1		
Н.контр. Нестеренко И.И.		ВНИПИ		
С.г.в. Никитичев А.И.		ТЯЖПРОМЭЛЕКТРОПРОЕКТ		
		ИМЕНИ Ф.Ф. ЯКУБОВСКОГО		
		Челябинское отделение		
Коллекторная		24754-07 (8) Родмост А2		