



ОТРАСЛЕВЫЕ СТАНДАРТЫ

ДЕТАЛИ И ЭЛЕМЕНТЫ
ПЫЛЕГАЗОВОЗДУХОПРОВОДОВ
ТЕПЛОВЫХ ЭЛЕКТРОСТАНЦИЙ

КАРМАНЫ ВСАСЫВАЮЩИЕ
ТИПА РИХТЕРА

ТИПЫ И ОСНОВНЫЕ РАЗМЕРЫ

ОСТ 34.42.301-81 - ОСТ 34.42.303-81

ИЗДАНИЕ ОФИЦИАЛЬНОЕ

УТВЕРЖДЕНЫ И ВВЕДЕНЫ В ДЕЙСТВИЕ ПРИКАЗОМ
Министерства энергетики и электрификации СССР
№ 359 от 31.12.81г.

ИСПОЛНИТЕЛИ: ПТИ „Энергомонтажпроект“

Главный инженер А.Д.Шанин

Ленинградский филиал

ПТИ „Энергомонтажпроект“

Главный инженер А.М.Щагин

Заведующий отделом Л.Д.Рязанов

ИСПОЛНИТЕЛИ:

Б.Д.Кузьмин

П.Н.Кравченко

Л.Д.Соболева

ПОДГОТОВЛЕНЫ К УТВЕРЖДЕНИЮ Главным управлением
по монтажу теплосилового оборудования электростанций при Министерстве энергетики и электрификации СССР.

Главный инженер В.А.Федоров

СОГЛАСОВАНЫ Главным производственно-техническим
управлением по строительству
Минэнерго СССР

Главный инженер В.Г.Чумаченко

ВГПИ „Теплоэлектропроект“

Главный инженер В.Н.Охотин

НПО по исследованию и проектированию
энергетического оборудования
им. И.И.Ползунова

Зам. директора по
научной части

В.В.Митор

ОТРАСЛЕВОЙ СТАНДАРТ

*Детали и элементы
пылегазовоздухопроводов
тепловых электростанций*

ОСТ

**КАРМАНЫ ВСАСЫВАЮЩИЕ
ТИПА РИХТЕРА
НОРМАЛЬНЫЕ**

34.42.301-81

Типы и основные размеры

Взамен ОСТ34.42.301-76

*Приказом Министерства энергетики и электрификации СССР
от 31 декабря 1981г. №359 срок введения установлен
1 марта 1982г.*

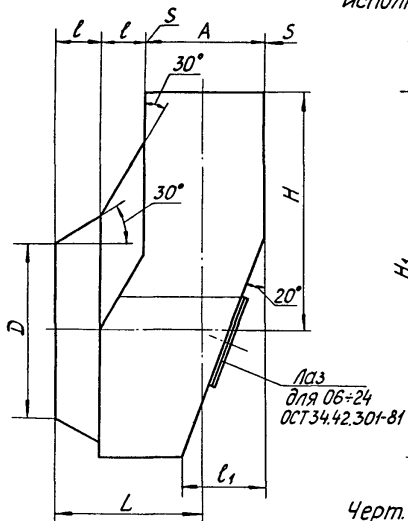
Несоблюдение стандарта преследуется по закону

1. Настоящий стандарт распространяется на карманы всасывающие типа Рихтера нормальные, предназначенные для газовоздухопроводов котлоагрегатов.

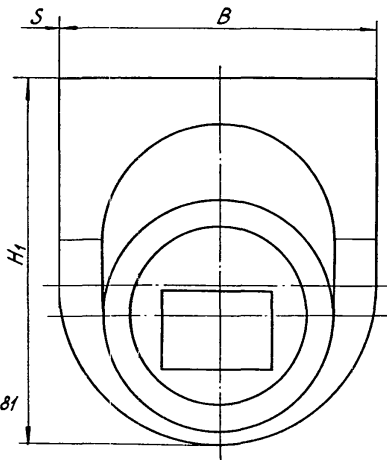
Настоящий стандарт не распространяется на карманы, являющиеся элементами тягодутьевых машин.

2. Типы и основные размеры карманов всасывающих типа Рихтера нормальных должны соответствовать черт. 1 и 2 и таблице.

Издание официальное ГР8239751 от 25.02.82. Перепечатка встречена



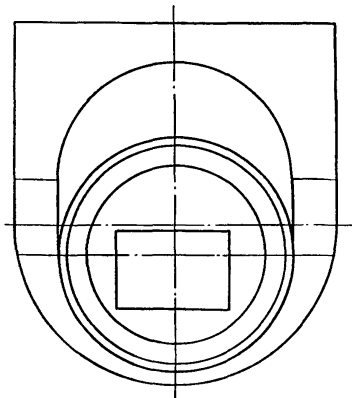
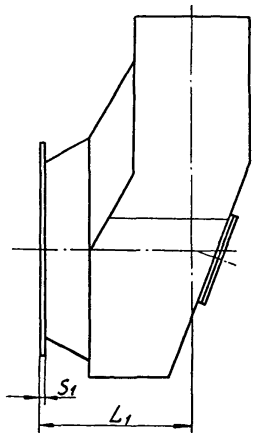
Исполнение 1



Черт. 1

ОСТ34.42.301-81 Стр. 2

Исполнение 2



Черт. 2

ОСТ 34.42.301-81 Стр. 3

Размеры в мм

Обозначение кармана	Типоразмер тягодутьевой машины	Давление (разрежение) Па (кгс/м ²)	Температура, °С	D	A	B
01 ОСТ 34.42.301-81	Вентилятор ВДН-8; ВДН-9	980(100)	100	530	350	966
02	Дымосос ДН-9	1745 (178)	200			960
03	Вентилятор ВДН-10; ВДН-11,2	980 (100)	100	660	440	1196
04	Вентилятор ВГДН-11,2	2304(235)	400			1194
05	Дымосос ДН-10; ДН-11,2		200			1190
06	Вентилятор ВДН-12,5	980 (100)	100	830	540	1496
07	Вентилятор ВГДН-12,5	2794 (285)	400			1494
08	Дымосос ДН-12,5	2843 (290)	200			1490
09	Вентилятор ВДН-15; ВДН-17	980(100)	100	1085	720	1976
10	Вентилятор ВГДН-15; ВГДН-17	3922(400)	400			1974
11	Дымосос ДН-15; ДН-17	4167 (425)	200			1970
12	Вентилятор ВГДН-19Б	3236 (330)	400	1235	810	2234
13 ОСТ 34.42.301-81	Дымосос ДН-19Б		200			2230

Продолжение

Размеры в мм

Обозначение кармана	H	H ₁	S	l	l ₁	Исполнение			
						1		2	
						L	L ₁	S ₁	
01 ОСТ34.42.301-81	700	1093	2	132	238	441	453	12	
02		1090	5			444	456		
03	900	1386	2	165	297	552	564		
04		1385	3			553	565		
05		1383	5			555	567		
06	1100	1707	2	208	374	688	704		16
07		1706	3			689	705		
08		1704	5			690	706		
09		2204	2			902	918		
10	1400	2203	3	271	488	903	919		
11		2201	5			905	921		
12	1600	2507	3	309	556	1026	1046		
13 ОСТ34.42.301-81		2505	5			1028	1048		

Размеры в мм

Обозначение кармана	Типоразмер тягодутьевой машины	Давление разрежения Па (кгс/м ²)	Температура, °С	D	A	B
14 ОСТ 34.42.301-81	Дымосос рециркуляции ГД-20-500ч	4805 (490)	400			2520
15	Дымосос ДН-21	3138 (320)	200	1400	910	
16	Вентилятор ВГДН-21	3177 (324)	400			2524
17	Вентилятор ВДН-18	980 (100)	100	1650	1080	2974
18	Дымосос ДН-22	3334 (340)	200			2970
19	Вентилятор ВДН-20	980 (100)	100	1800	1170	3240
20	Дымосос ДН-24	3824 (390)	200			3236
21	Вентилятор ВДН-22-Пч; ВДН-31,5	980 (100)	100			3640
22	Дымосос ДН-26	4491 (458)	200	2020	1320	3636
23	Дымосос рециркуляции ГД-31	4020 (410)	365			
24	Вентилятор ВДН-24-Пч			2100	1370	3780
25	Вентилятор ВДН-26-Пч	980 (100)	100	2300	1500	4140
26 ОСТ 34.42.301-81	Вентилятор ВДН-28-П; ВДН-32 Б			2500	1630	4500

Продолжение
Размеры в мм

Обозначение кармана	H	H ₁	S	ℓ	ℓ ₁	Исполнение						
						1		2				
						L	L ₁	S ₁				
14 ОСТ 34.42.301-81	1800	2822	5	350	630	1160	1180	20				
15		2824	3						412	742	1367	1387
16												
17	2100	3306	5	450	810	1488	1508					
18		3304										
19	2250	3564	3						505	910	1673	1693
20		3562	5									
21	2550	4027	3	525	945	1738	1763					
22		4025	5						575	1035	1903	1928
23												
24	2650	4183	3	625	1125	2068	2093	25				
25	2900	4579										
26 ОСТ 34.42.301-81	3150	4975										

ОСТ 34.42.301-81 Стр.8

Пример условного обозначения кармана всасывающего типа Рихтера нормального для установки с вентилятором ВДН-11,2 исполнения 1:

КАРМАН 1 03 ОСТ34.42.301-81

Содержание

	Стр.
<i>ОСТ 34.42.301-81 Карманы всасывающие типа Рихтера нормальные</i>	<i>3</i>
<i>ОСТ 34.42.302-81 Карманы всасывающие типа Рихтера наклонные</i>	<i>11</i>
<i>ОСТ 34.42.303-81 Карманы всасывающие типа Рихтера при стесненной компоновке.</i>	<i>19</i>

Подписано в печать 3.11.82.

Формат 60x84¹/16

Печать офсетная

Усл.печ.л.1,63

Уч.-изд.л. 1,26

Тираж 1000 экз. Заказ 972

Цена 19 коп.

Центр научно-технической информации по энергетике и электрификации Минэнерго СССР, Москва, проспект Мира, д.68.

Типография Информэнерго, Москва, I-й Переяславский пер., д.5

ОСТ 34.42.301-81 ÷ ОСТ 34.42.303-81

ЛИСТ РЕГИСТРАЦИИ

ИЗМЕНЕНИЙ _____

Изм.	Номер листов(страниц)				Номер документа	Подпись	Дата	Срок введения изменения
	Измененных	Замененных	Новых	Аннулированных				