

ТИПОВОЙ ПРОЕКТ
330-14-83

САДОВЫЕ ЛЕТНИЕ ДОМИКИ
И ХОЗЯЙСТВЕННЫЕ ПОСТРОЙКИ
РАЗЛИЧНОГО НАЗНАЧЕНИЯ.

МАЛЫЕ АРХИТЕКТУРНЫЕ ФОРМЫ

АЛЬБОМ I

АРХИТЕКТУРНО-СТРОИТЕЛЬНЫЕ РЕШЕНИЯ.

ЦЕНТРАЛЬНЫЙ ИНСТИТУТ ТИПОВОГО ПРОЕКТИРОВАНИЯ ГОССТРОЯ СССР

КАЗАХСКИЙ СНИПИАЛ

Заказ № 4787	Тираж 100	экз. Цена 6-65	Инд № 330-14.83 21	Сдано в печать 20/8.86
--------------	-----------	----------------	-----------------------	---------------------------

ВЗ-14.83 Москва I

Титульный лист

Авторский коллектив

ГИП - Ягофаров Ш.Н.; ГАП - Головкин Н.И.
 Инженеры - Исеева В.С., Кулакова Н.В.
 Архитекторы - Забунов В.И., Нобиев Ф.У.
 Инженеры по сметам - Волкова Н.П., Ходжаева З.И.

Состав проекта (комплектация)

Обозначение	Наименование	Примечание
XXX P1 1-1	Архитектурно-строительная часть	
— P 1-1	Сметы	

Общая часть

Проект малых архитектурных форм предназначен для благоустройства территории садовых летних домиков и хозяйственных построек к ним. Элементы внешнего благоустройства данного альбома представлены песочницами, перголами, декоративными вазонами, скамейками, цветочницами, садовым столом и номерным знаком.

Настоящий проект выполнен в соответствии с действующими нормами и правилами (в том числе по взрывопожарной безопасности).
 Главный инженер проекта *Ш.Н. Ягофаров*

Ведомость чертежей

Лист	Наименование	Стр.	Примечание
АС-1	Малые архитектурные формы Заглавный лист	2	
АС-2	Малые архитектурные формы Декоративный номерной знак	3	
АС-3	Малые архитектурные формы. Пергола 1 ^{ый} вариант	4	
АС-4	Малые архитектурные формы. Пергола 2 ^{ой} вариант	5	
АС-5	Малые архитектурные формы. Пергола 3 ^{ий} вариант	6	
АС-6	Малые архитектурные формы. Песочница	7	
АС-7	Малые архитектурные формы Песочница с декоративной решеткой	8	
АС-8	Малые архитектурные формы Декоративный вазон вариант 1	9	
АС-9	Малые архитектурные формы Декоративный вазон вариант 2	10	
АС-10	Малые архитектурные формы Декоративный вазон вариант 3	11	
АС-11	Малые архитектурные формы Скамейка с цветочницей	12	
АС-12	Малые архитектурные формы Скамейка, песочница, цветочница	13	
АС-13	Малые архитектурные формы Скамейка	14	
АС-14	Малые архитектурные формы Садовый стол	15	

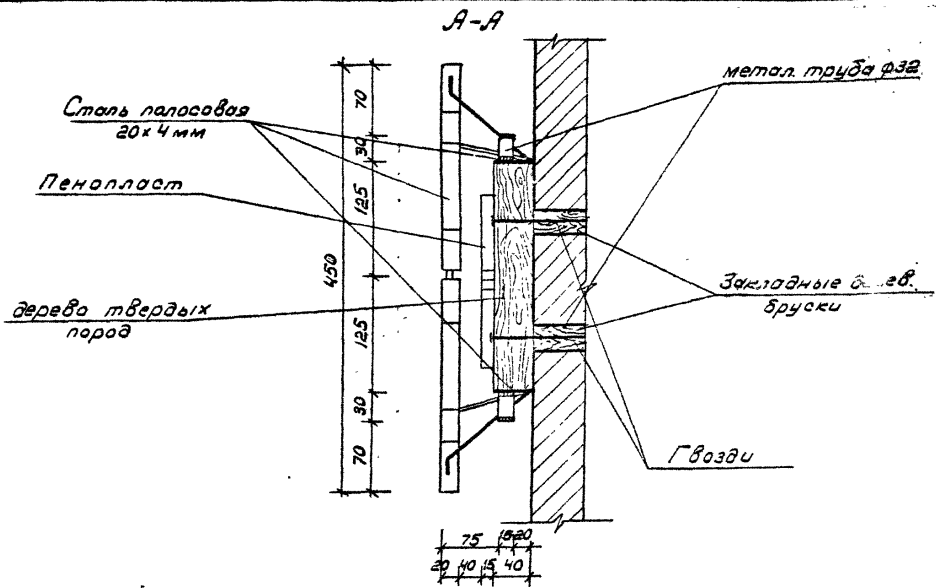
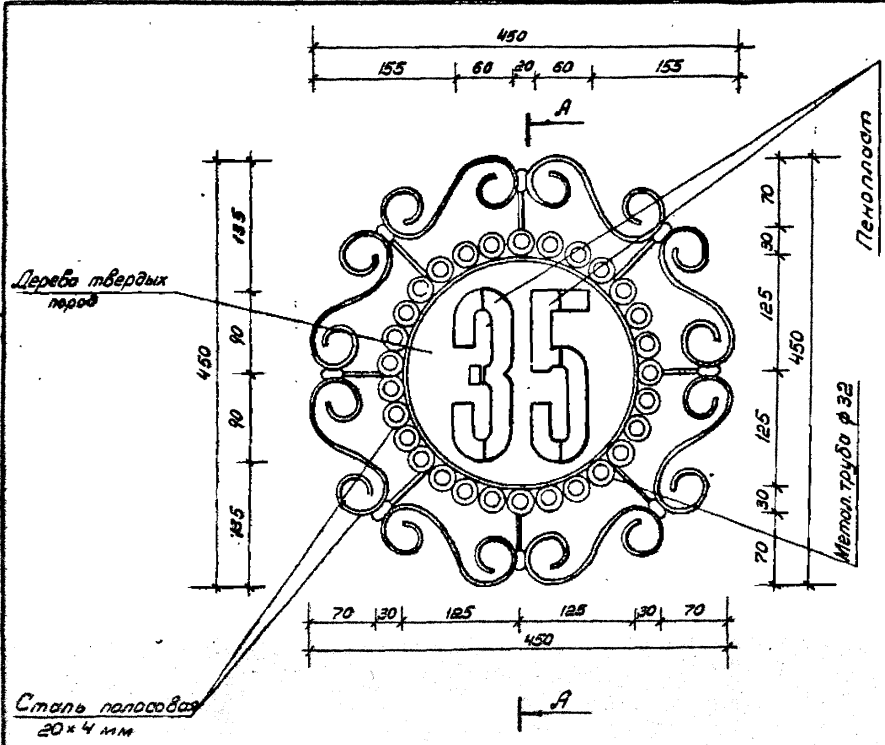
Нормативные акты
ГО

Инв. и подл. в 2-х экз. Инв. и подл.

		Привязан	
Инв. №			
		Т.П. - ВЗ-14.83	
		Садовые летние домики и хозяйственные постройки различного назначения	
М.п. от Сутанов	Ш.Н.	Малые архитектурные формы	Стадия
М.п. от Жучков	Ш.Н.		Лист
М.п. от Ягофаров	Ш.Н.	Листов	ТР
М.п. от Головкин	Н.И.		АС-1
М.п. от Исеева	В.С.		14
М.п. от Волкова	Н.П.	МСХ Тадж. ССР	
М.п. от Ходжаева	З.И.	Таджикфильмхозстрой	

Типовой проект 330-14.83

Инв. № подл. Подпись и дата. Взам. инв. №



Примечания

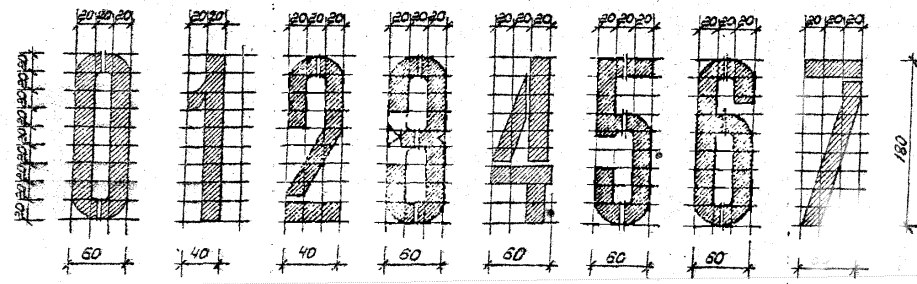
1. Декоративный номерной знак состоит из различных по материалу деталей, которые крепятся между собой посредством электросварки, посадки на клей и гвозди.
2. Деревянные детали пропитать горячей олифой с последующим покрытием бесцветным лаком.
3. Цифровой индекс выполняется из пенопласта или полистирола, возможен вариант написания цифры белой нитроэмалью.
4. Все металлические элементы декоративного номерного знака окрасить нитроэмалью (красного или голубого цвета).
5. Для крепления номерного знака запечатать при кладке деревянные бруски на фальшмой высоте.

Расход материалов

1. Металл. труба ф32-18кг;
2. Сталь полосовая 20x4мм -32кг;
3. Дерево твердых пород -0,003м³;
4. Пенопласт или полистирол -0,02м³

Т.П. 330-14.83

Разбивочная сетка для изготовления цифр



Приблизит.

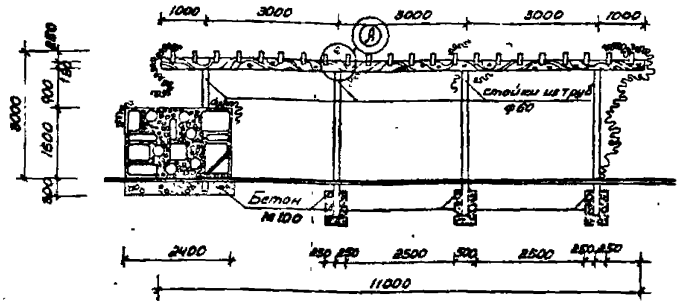
Инв. №							
Копиров	Ветлукина	СВ					
Проектир	Забучнов	СВ					
Проверил	Головко	М					
Рук. групп	Исаева	СВ					
ГАП	Головко	М					
ГЦП	Ягофаров	СВ					
И. ком.ОП	Жуков	СВ					
Нач.ОП	Султанов	СВ					

XXX PI 1-1

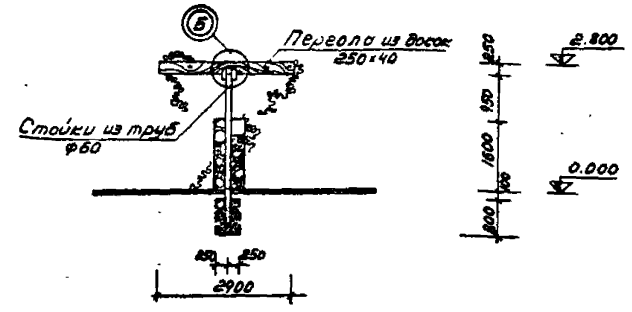
Сараевые летние домики и хозяйственные постройки различного назначения		
Малые архитектурные формы	Студия	Лист
	ТР	АС-2
Декоративный номерной знак	МСХ Тва.р. ССР	
	Тадриктипроектстрой	

Типовой проект 330-14.83. Яльдым I

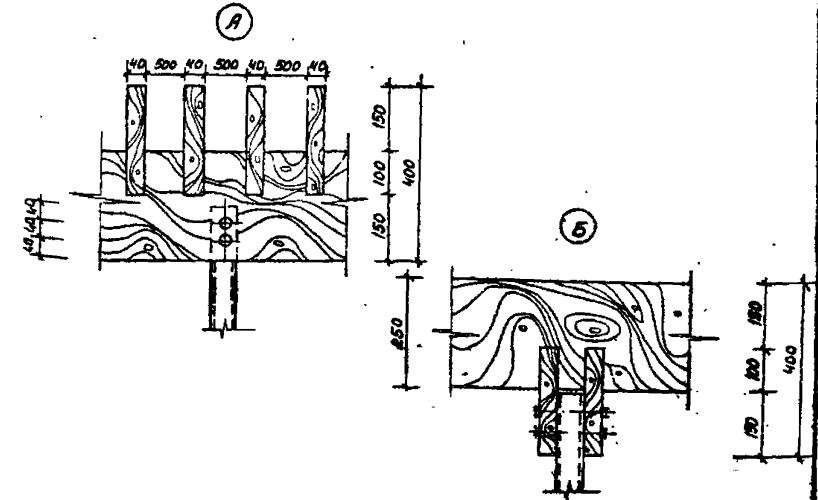
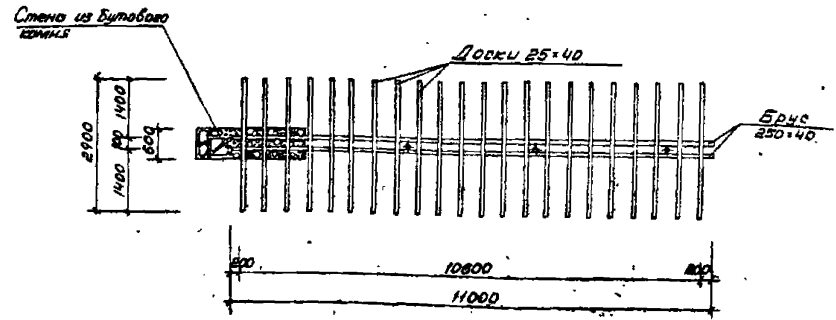
Фасад.



Вид сбоку



План



Примечания:
 1. Размеры доски в мм
 2. Металлические стойки окрещиваются в синий цвет. (Масляной краской)
 3. Деревянные элементы окрещивать за 2 раза в голубой цвет.

Поз. обознач.	Наименование	Кол. шт.	Вес объем	Примеч.
	Стойка φ60 в=3300мм	3	4178кг	
	Стойка φ60 в=3000	1	127кг	
	Бетон		1,07м ³	
	Доски 250x40 в=2900	22	0,64м ³	
	Брус 250x40 в=1100	2	0,22м ³	

Привезено

И.м. В. И.	И.м. В. И.	И.м. В. И.	И.м. В. И.
И.м. В. И.	И.м. В. И.	И.м. В. И.	И.м. В. И.
И.м. В. И.	И.м. В. И.	И.м. В. И.	И.м. В. И.
И.м. В. И.	И.м. В. И.	И.м. В. И.	И.м. В. И.

Т.П. 330-14.83
 XXX РИ 1-1

Садовые летние домики и хозяйственные постройки различного назначения

Малые архитектурные формы

Переделка вариант 1

Исполнил: Назиев Ф.У.

Состав: Лист Листов

ТР АС-3

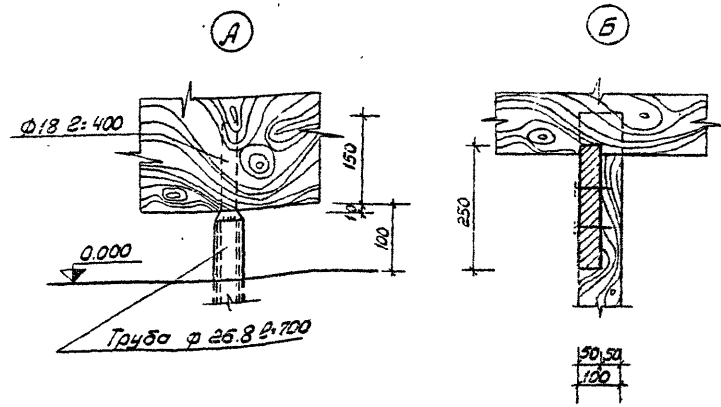
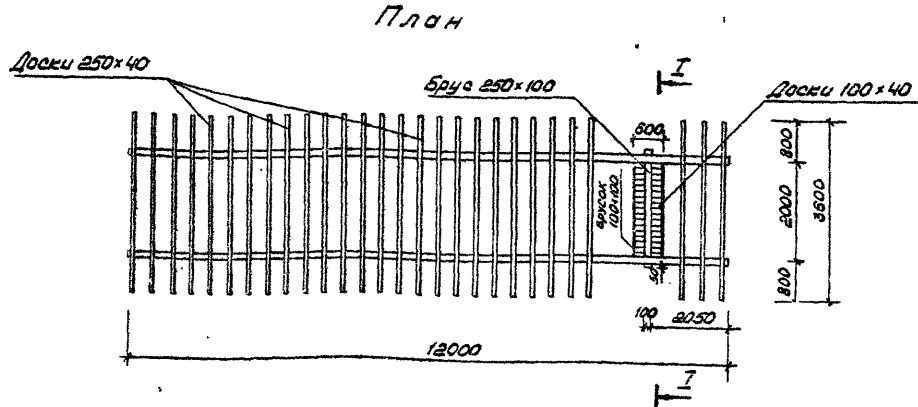
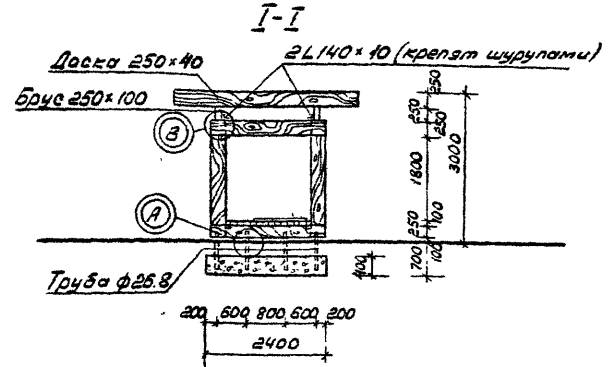
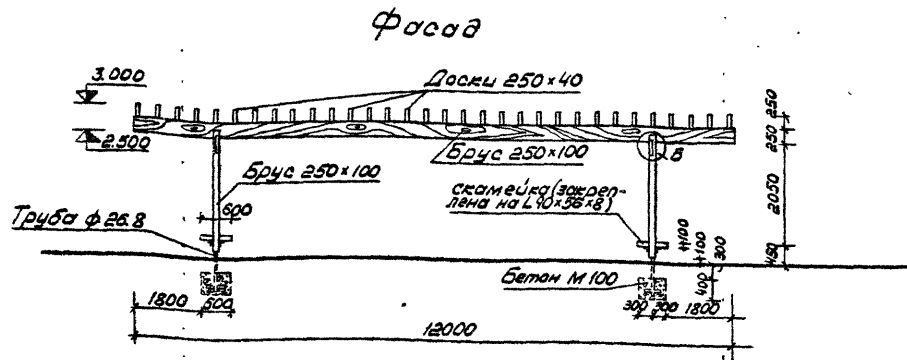
МСХ ТОВФ. ССР

Тоджикулпаровельмастро

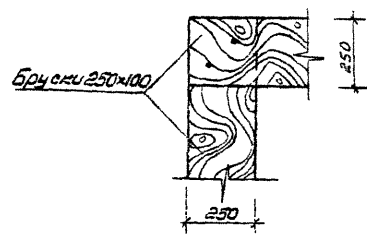
И.м. В. И. Листов Листов и всего Листов

Типовой проект 330-14.83 Яльце №1

Туповый проект 330-14.83 Яльце №1



Узел "В"



Поз. обознач.	Наименование	Кол. шт.	Вес объём м ³ кг	Примеч.
	Расход древесины	—	2.30	
	L 140x10 φ=140 ГОСТ 3509-72	2	6.02	
	L 90x56x8 φ=1750 ГОСТ 8510-72	4	61.39	
	Труба ф 26.8 φ=700	3	3.4	
	Арматура φ 18 А I φ=400	8	6.4	

ТП 330-14.83

XXX P1 1-1

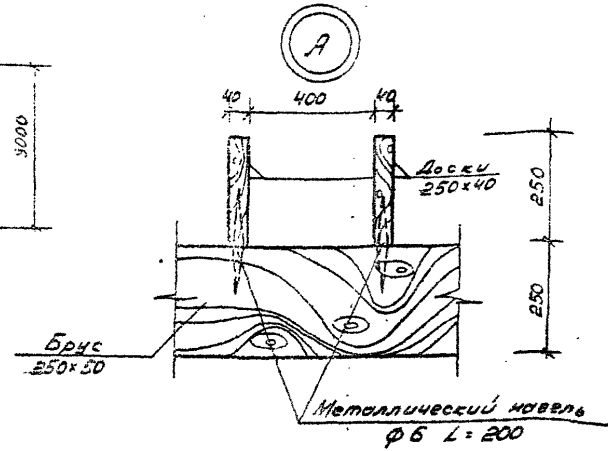
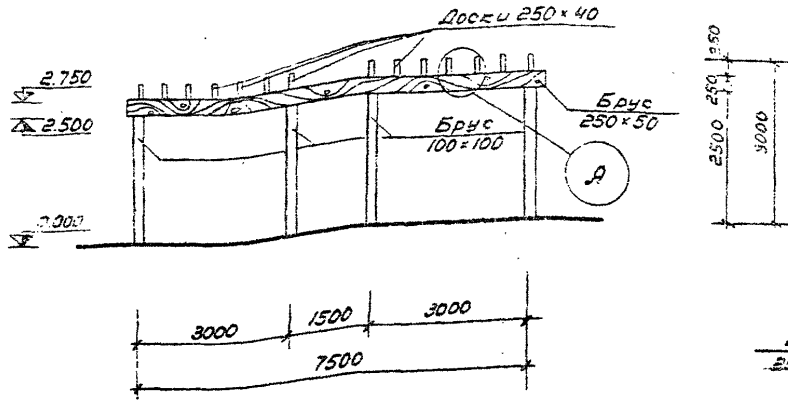
Инж.ин	Чилин В.И.	
Арх.ин	Хамидов Н.И.	
Нач.отз.	Султанова А.	
Инж.ин	Жуков А.Ф.	
Инж.ин	Ягофаров Ш.	
Инж.ин	Голов В.И.	
Руч.груп.	Исаев В.С.	
Инженер	Забуров В.И.	
Проверил	Голов В.И.	
Исполнил	Набиев Ф.У.	

Своёбые летние домики и хозяйственные постройки различного назначения		
Малые архитектурные формы	Стадия	Лист
	ТР	52-4
Пергола	ИОХ ТрдФ С	
Вариант 2	Таб.фикс.проект.сельхозстрой	

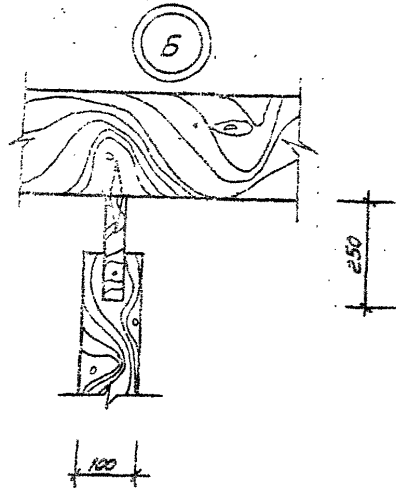
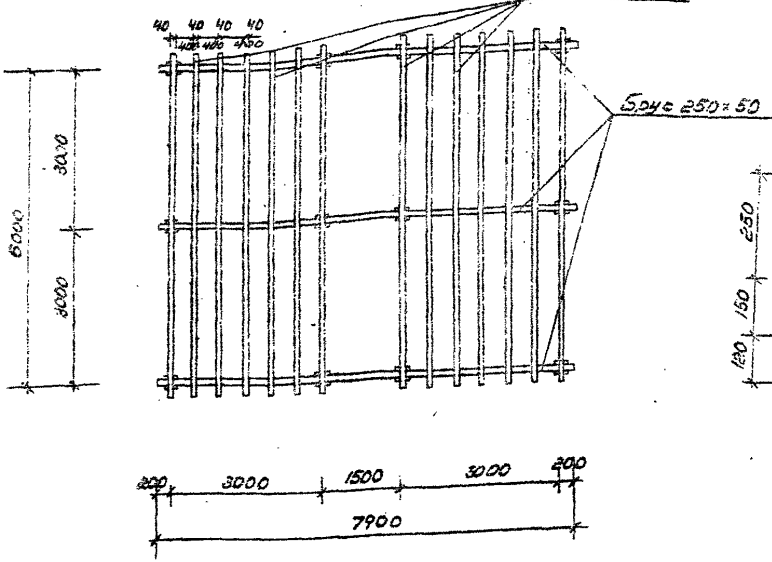
Привезен				
Инд.н				

И.И. Ковалев, Инженер и архитектор, Бланк инж.н

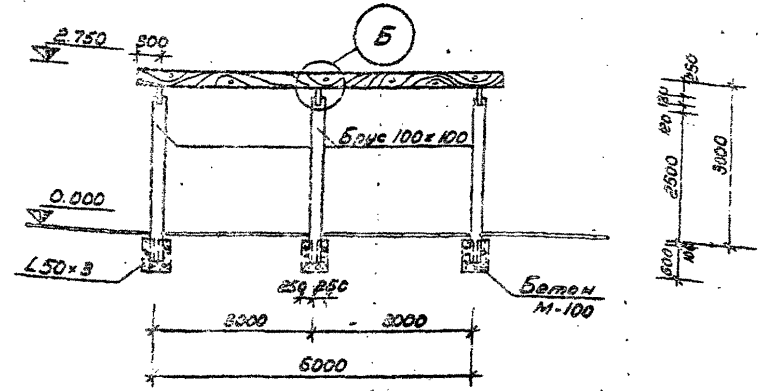
Фасад



План



Вид сбоку



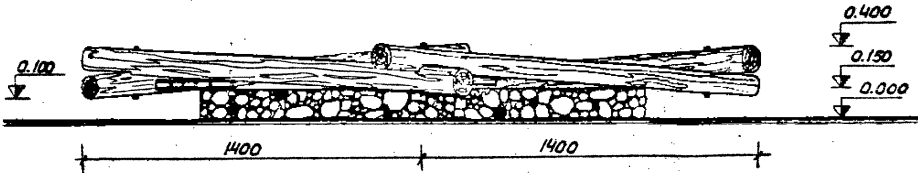
Поз. обознач.	Наименование	Кол. шт.	Вес объем	Примеч.
	Брус 100x100 $\rho=3020$	12	0.36	
	Брус 250x50 $\rho=7900$	3	0.30	
	Доски 250x40 $\rho=6000$	14	0.84	
	Сталь ф8 АІ $\rho=200$	12	0.92	
	L50x3 $\rho=900$ ГОСТ 8509-72	48	33.41	
	Бетон М-100		1.8	

Примечания:

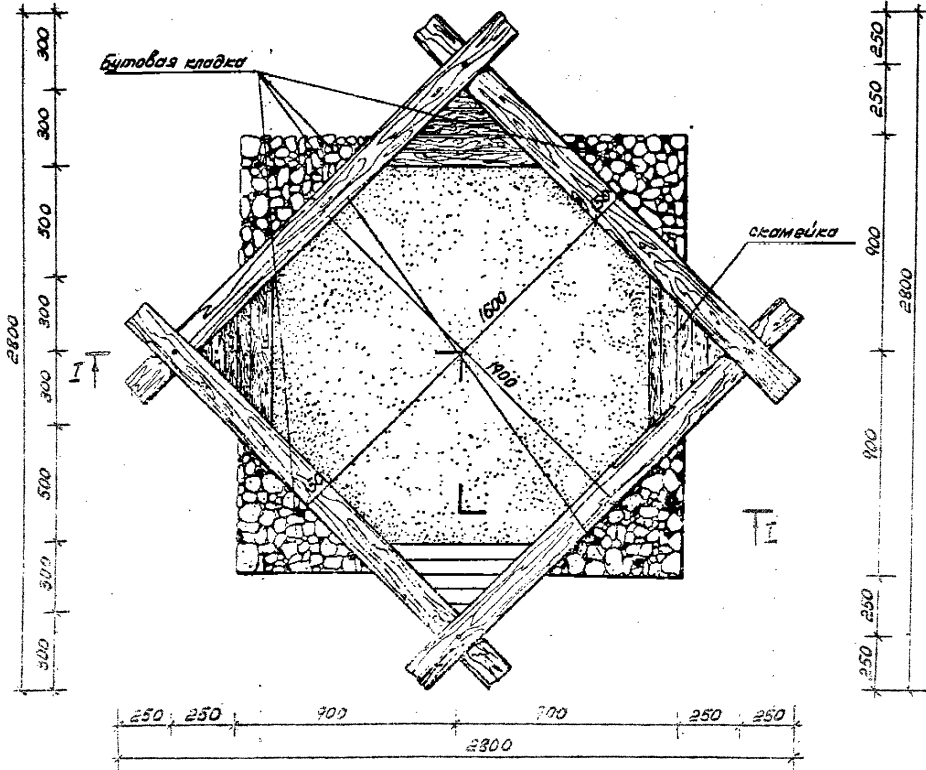
1. Размеры в мм
2. Доски антисептируются и окрошиваются масляной краской
3. Доски 250x40 крепят к брусу 250x50 ф 8 АІ L=200 мм
4. Угелки L50x3 закладывают при бетонировании фундамента для крепления в них стоек перголы.

Имя, фамилия, подпись и дата				Т.П. 330-14.83			
Производит				УХХ РІ 1-1			
Имя, фамилия, подпись				Садовые летние домики и хозяйственные постройки различного назначения			
Имя, фамилия, подпись				Малые архитектурные формы			
Имя, фамилия, подпись				Перголы. Вариант 3			
Имя, фамилия, подпись				Стандарт Лист Листов			
Имя, фамилия, подпись				Т.Р. АС-5			
Имя, фамилия, подпись				МСХ Тавр.ССР			
Имя, фамилия, подпись				Таблица 1/1			

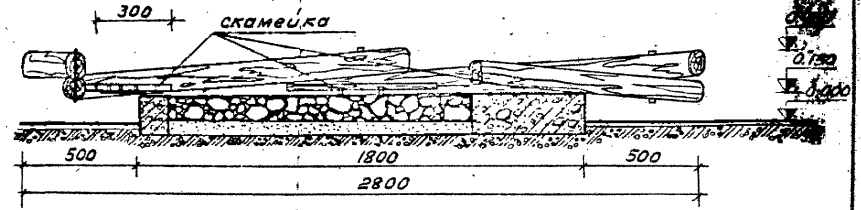
ф а с а д



П л а н



I - I



Примечание

- 1. Расход древесины на песочницу - 0,17 м³
- 2. Все деревянные элементы песочницы покрыть эмалевой краской не менее чем за 2 раза.

7.П. 330-14.83

XXX P1 1-1

Свободные летние домики и хозяйственные постройки различного назначения

Малые архитектурные формы

Песочница

Стадия Лист Листов

ГР АС-б

МСХ Голд. ССР

Таджикистанпросельхозстрой

Привезен

Инт.н

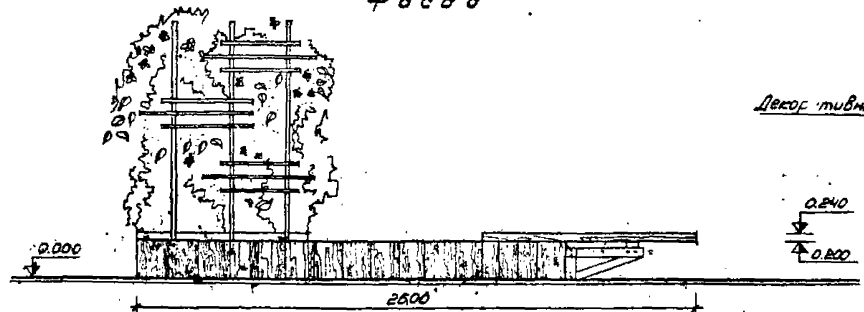
Гл. инж. ин	Чурилин В.И.	
Арх. ин	Хамидов Н.П.	
Нач. отд.	Султанов Н.С.	
Тех. конструктор	Муков А.Ф.	
ГЛП	Ясфаров Ш.	
ГАП	Головка Н.И.	
Рук. групп	Исраёв	
Архитектор	Забичнов В.И.	
Проверил	Головки Н.И.	
Исполнил	Забичнов В.И.	

Титловый проект 330-14.83 Малый дом I

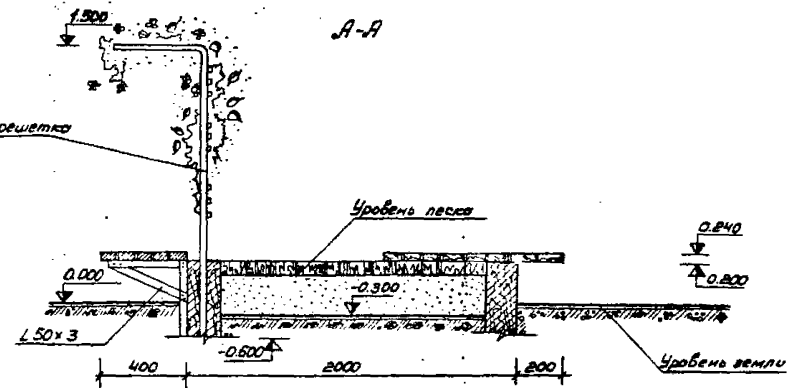
Инв. № 10000 (10000) Взаим. инв. № 10000 (10000) (10000) (10000)

Типовой проект 330-1483 «Вильям»

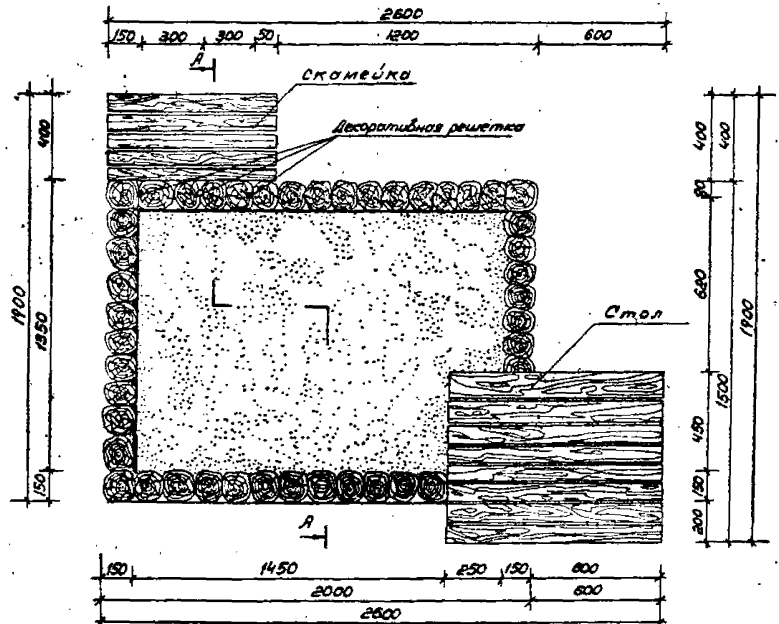
Фасад



А-А



П л а н



- Примечания**
1. Размеры в мм
 2. Часть бревна (в-600), заделываемую в землю обмазывать горячим битумом.
 3. Расход древесины на скамейку - 0.013 м³; на стол - 0.032 м³ на песочницу - 0.84 м³, на декоративную решетку - 0.0479 м³
 4. Расход Л50х3 - 12,5 кг

7.П. 330-14.83

Инж.им. Чурилин В.И.		XXX П1 1-1			
Арх.им. Комилов Н.А.		Садовые летние домики и хозяйственные постройки различного назначения			
Нач. отд. Султанов Я.С.		Малые архитектурные формы			
Инженер. Мухомов А.Ф.					
Г.И.П. Ягфаров Ш.		Таблицы Лист Листов			
ГАП Головка Н.И.		ТД АС-7			
Руч.групп. Исавва В.С.		Песочница с декоративной решеткой			
Архитектор. Забунев В.И.				МСХ Тбдф. ССР	
Проверил. Головка Н.И.				Тбдф. Желпроектострой	
Инж.н. Испанкин Забунев В.И.					

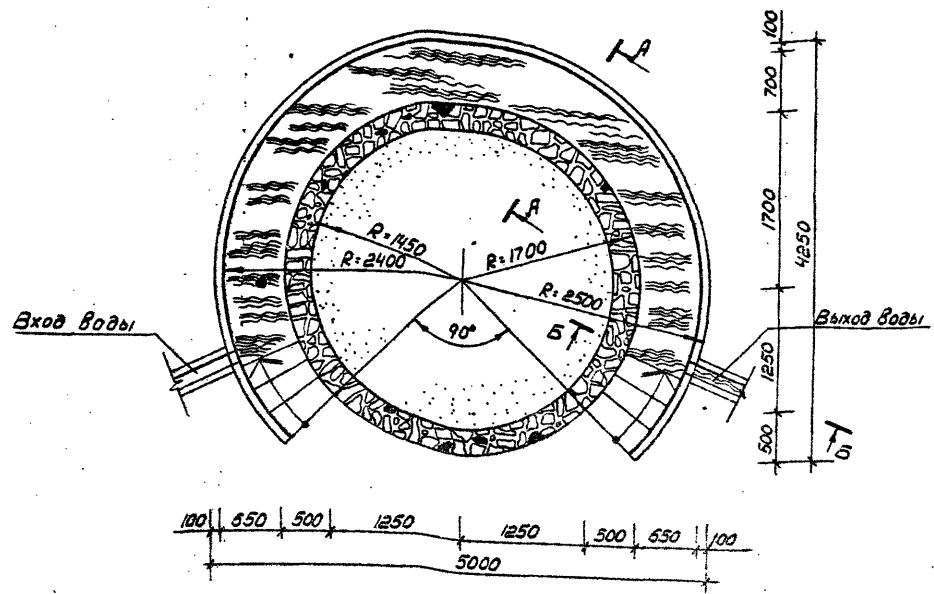
Привезен

Инв.н.			
--------	--	--	--

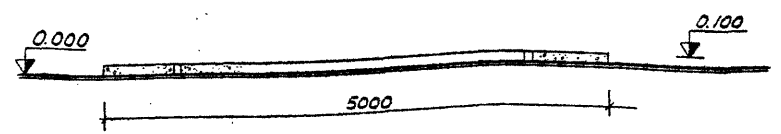
Шв. кл.ов. 100мм х 100мм

Тиловий проект № 330-14.83. Алматы

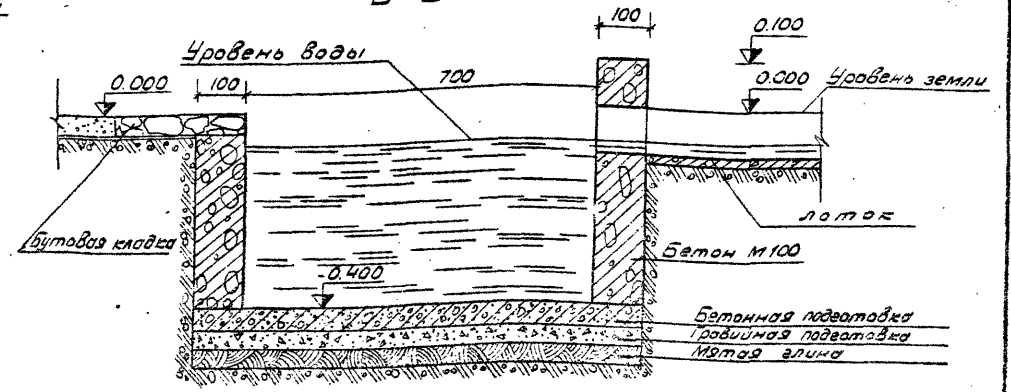
П л а н



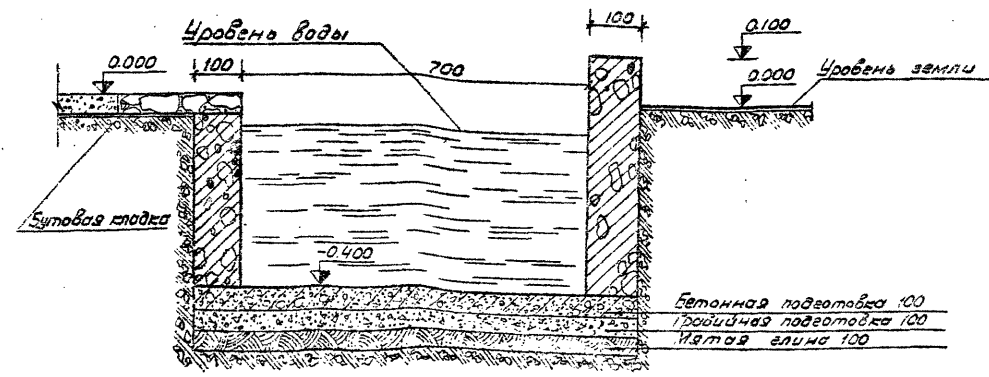
Ф а с а д



Б - Б



А - А



Примечания

1. При привязке декоративного водоема возможно применение скамеек с цветочницей (см. лист 30-11)
2. Вход и выход воды может быть изменен при привязке

Т.П. 330-14.83

XXX P1 1-1

Собственные летние домики и хозяйственные постройки различного назначения

Привязки

Инж.им.	Чудилин Э.И.	
Арх.им.	Хамидов Н.Я.	
Нач.отд.	Султанов А.С.	
Инж.кадет.	Жуков А.Ф.	
Рук.груп.	Сараева А.С.	
Архитектор	Забунов В.И.	
Проверил	Соловко Н.И.	
Инв.н	Забунов В.И.	

Малые архитектурные формы

Студия	Лист	Листов
Т.Р.	АС-3	

Декоративный водоем вариант 1

МСХ Тадж. ССР
Таджикгипросельхозстрой

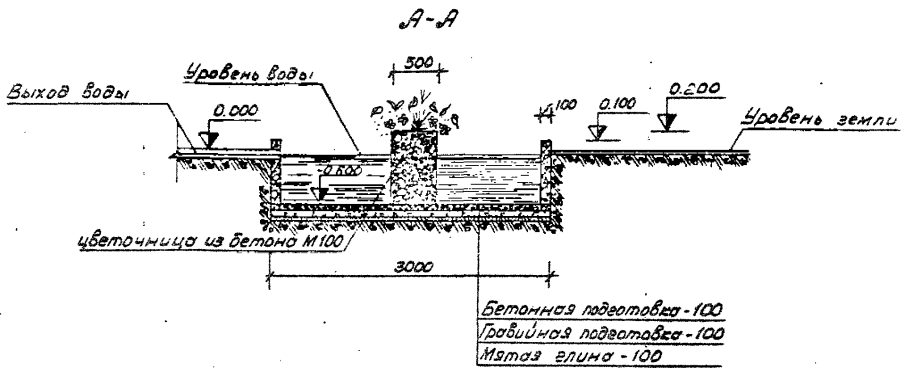
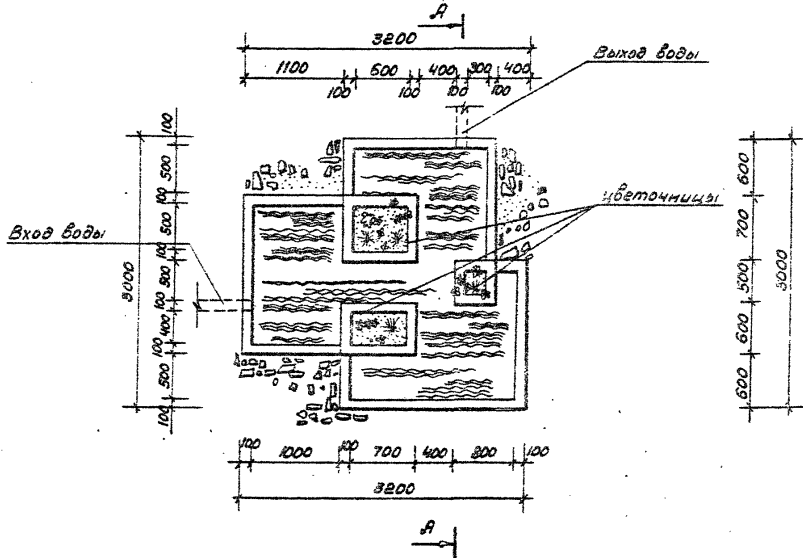
Инж.им. Подпись и дата Взам.инв.ч

Туповый проект 330-14.83 Альбом I

Фасад



План



- Примечания
1. Размеры в мм
 2. Вокруг бассейна предусматривается травяной ковер с частичным закреплением постелистого (калотого) камня

Т.П. 330-14.83

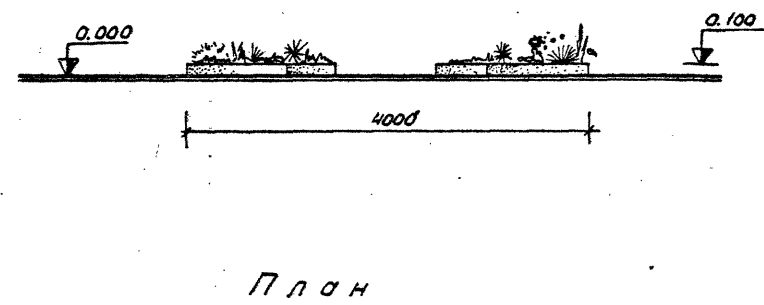
XXX PI 1-1

И.инж.ин.	Курочкин В.И.					Свободные латунные багеты и хозяйственные постройки различного назначения	Листов 1	Листов
П.арх.ин.	Камышов Н.И.							
Нач.отд.	Султанов В.В.					Малые архитектурные формы	ТР	ДС-9
Инж.констр.	Минев Я.С.							
	Г.И.П.					Декоративный бассейн вариант 2	МСХ	Тех.инж.проект.институт
	Рум.бриг.	Исаевы В.С.						
	Архитектор	Зобунов В.И.						
	Проведил	Исаевы Н.И.						
Инж.Н	Исполнил	Зобунов В.И.						

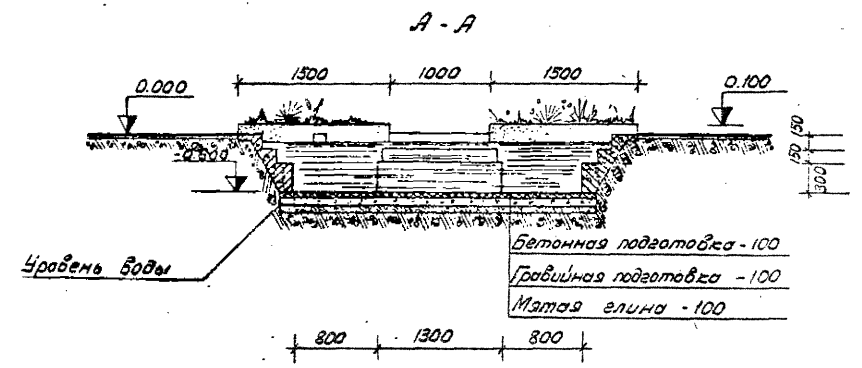
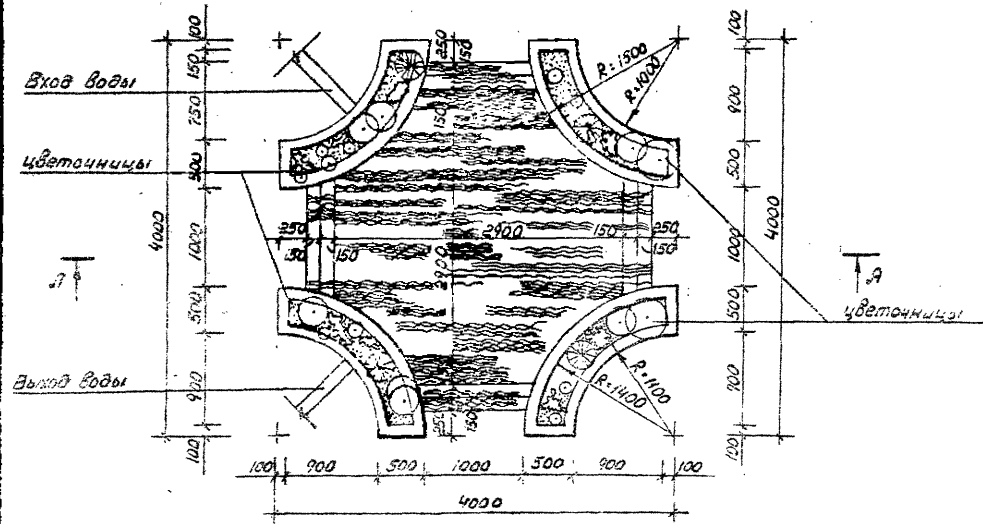
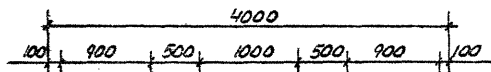
Имя и фамилия, Подпись и дата, Фамилия и инициалы

Тиловој пројект 330-14.83-14.83

Ф а с а д



П л а н



Примечания

1. Размеры в мм
2. Вокруг бассейна предусмотреть травяной ковер с частичным включением постелистого (желтого) камня

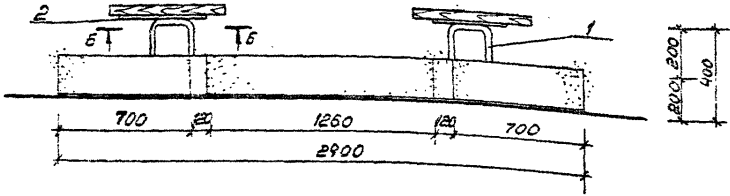
Т.П. 330-14.83

XXX P1 1-1

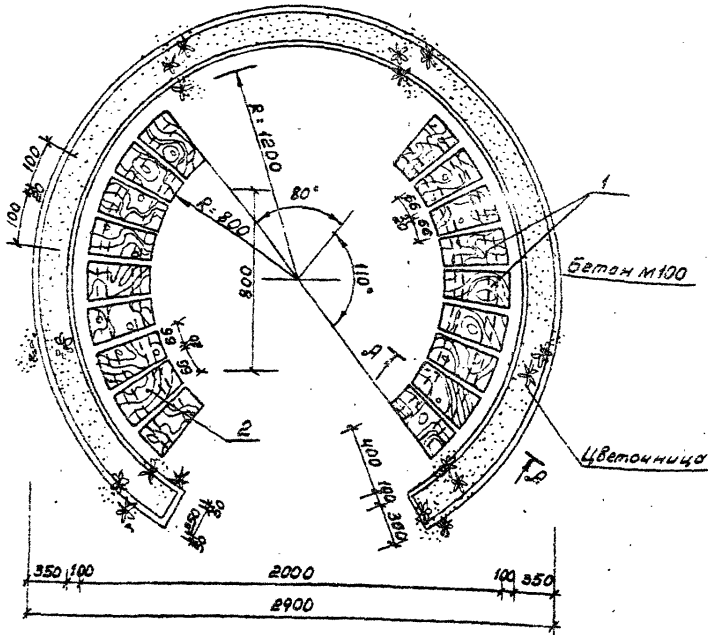
Создание латные домики и хозяйственные постройки различного назначения			
Малые архитектурные формы		Студия	Лист 11/120В
Декоративный водоем вариант 3		ТР	АС-10
		МСХ ТЭДЖ. ССР Таблица 1/просельхозстрой	

Шиб. и ледя. Ледяные и ледя. Шиб. и ледя. Шиб. и ледя.

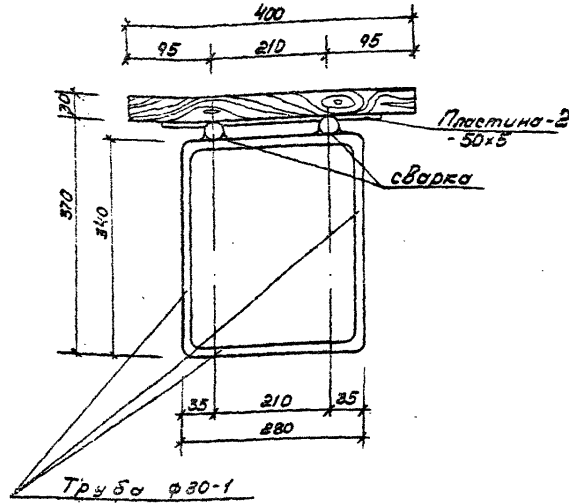
Фасад



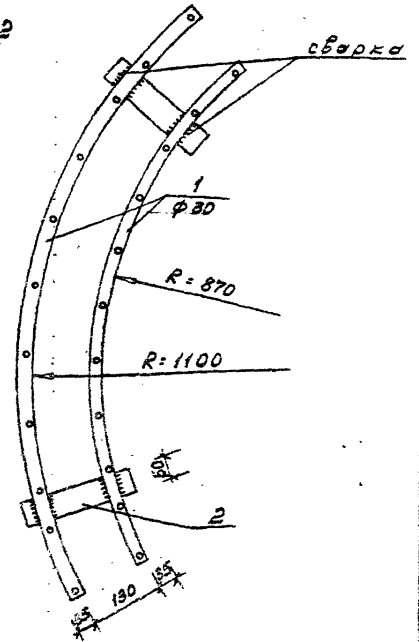
План



А-А



Б-Б



Примечания

1. Древесина строганая; окрашенная масляной краской за 2 раза
2. Металлические детали окрасить масляной краской.
3. Все размеры в миллиметрах
4. Металлические трубы ф30 крепить к деревянным планкам шурупами
5. Расход материалов дан на одну скамейку.

Т.П. 330-14.83

XXX Р4 1-1

Поз. обознач.	Наименование	Кол. шт.	Объем Вес 1 шт.	Примеч.
1	Труба ф32 ГОСТ 3262-75 E=900 мм	2	2,46	
	Труба ф32 ГОСТ 3262-75 E=1240	2	3,39	
2	Металлическая пластина - 50x5 E=200	2	1,57	
3	Расход древесины		0,012 м³	

Приказом

И.Н.В.Н.	Калиров	Ветлугина	Савина
	Рижерул	Исаева	Тайсан
	Проверил	Головко	И.И.
	Г.Я.П.	Головко	И.И.
	Г.И.П.	Заваров	И.И.
	И.Я.Н.О.П.	Жуков	И.И.
	Султанов	Савина	И.И.

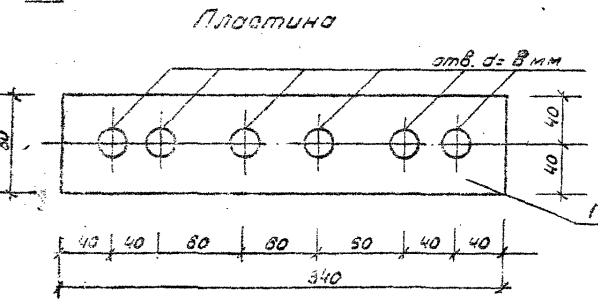
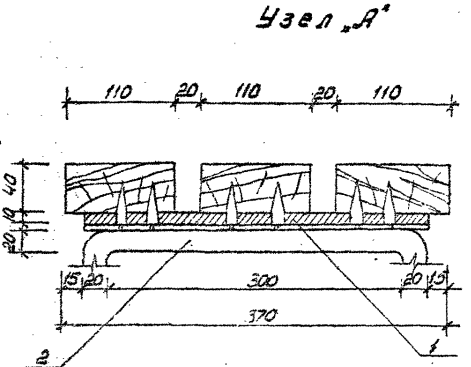
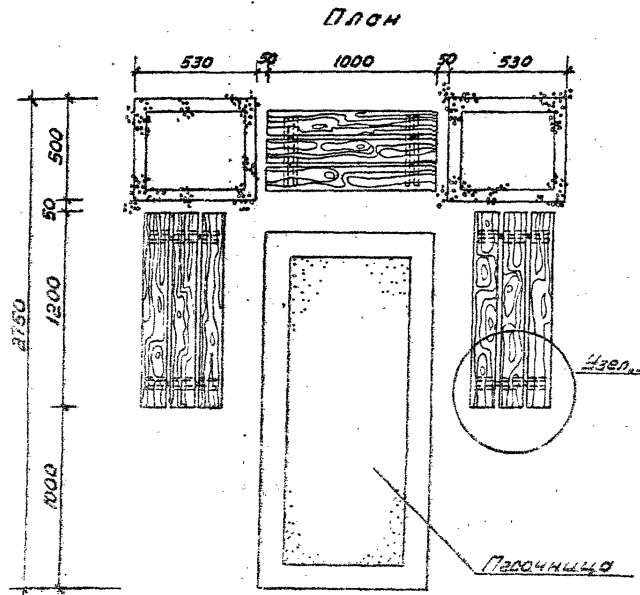
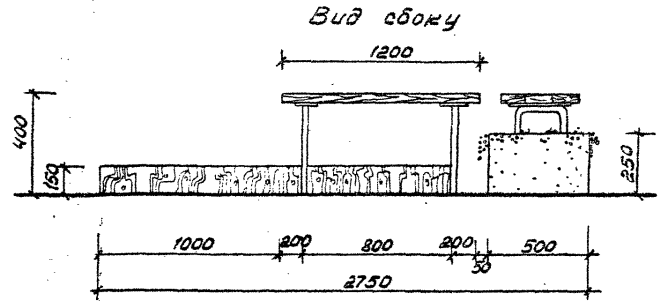
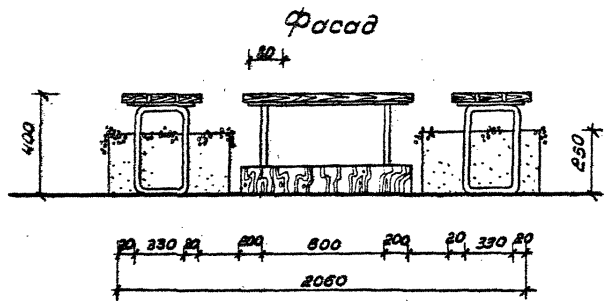
Садовые летние домики и хозяйственные постройки различного назначения		
Малые архитектурные формы:	Табели	Лист
	ТР	АС-11
Скамейка с цветочницей	МСХ Тариф. ССР	
	Таб. ф. к. в. пр. сельхоз. строит.	

Архив I

330-14.83

Туповой проект

Изд. и подп. Подпись и дата Взам. инв. №



Поз. обознач.	Наименование	Кол. шт.	Вес объем	Примеч.
1	Пластина 10x80 l=340	2	465 кг	
2	Труба ф26.8 l=1400	2	4.2 кг	
Расход древесины			0.01 кг	

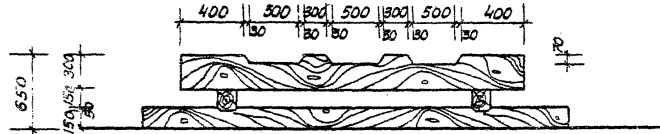
- Примечания
1. Размеры в мм.
 2. Доски волфры быть строганные
 3. Отверстия для шурупов раззенковать на глубину 5 мм
 4. Металлические трубы окрасить масляной краской в красный цвет, где деревянные элементы строганные в голубой цвет.
 5. Песочница с цветочницей показаны условно

Т.П. 330-14.83

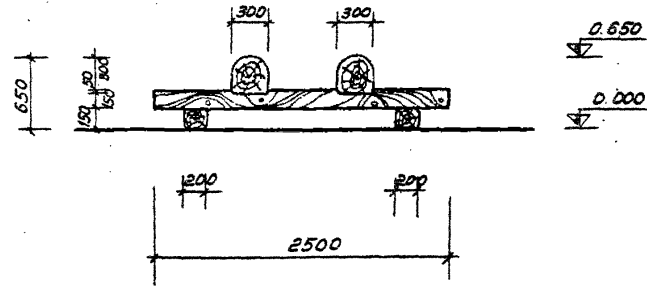
XXX PI 1-1

Нач. ОП		Султанов		Общие летние домики - разрабатываемые постройки различного назначения			
Исполн. ОП		Жуков					
Трубы/пан	ГЦП		Яковсаров	Малые архитектурные формы	Станд.	Листов	
	ГАП		Голобки		Т.Р.	АС-12	
	Рук. арт.		Цисеева		Скамейка. Песочница Цветочница.	МСХ Тадж. ССР	
	Проверил		Голобки			Таблица просельхозстро.	
Проектир		Нобиев					
И.в.н		Калипов	Ветлукина				

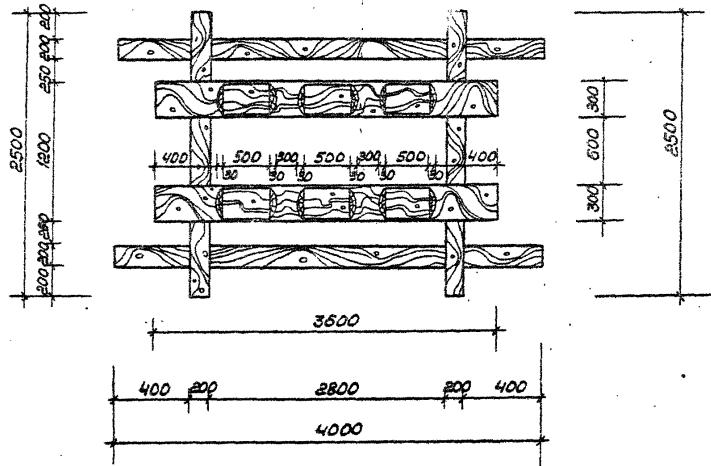
Фасад



Вид сбоку



План



Поз. обознач.	Наименование	Кол. шт.	Объем	Примеч.
	Дерево (тополь, сосна)	—	1,04 м ³	
	Гвозди	—	5 кг	

Примечания

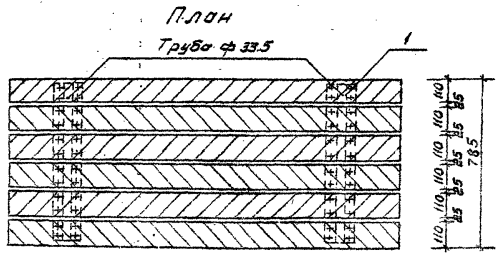
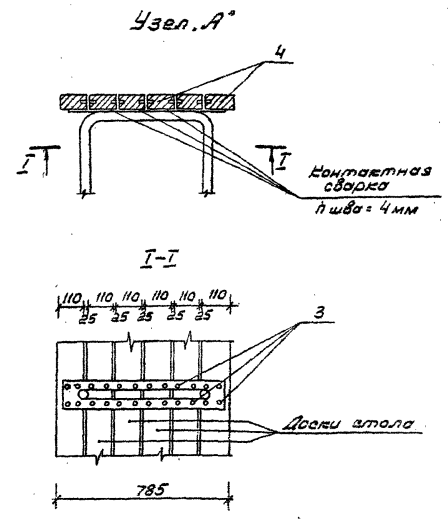
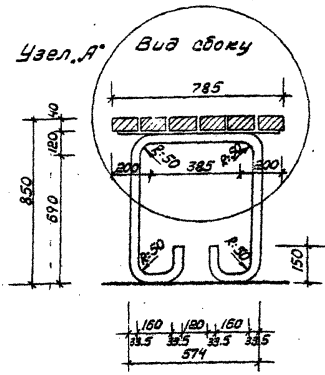
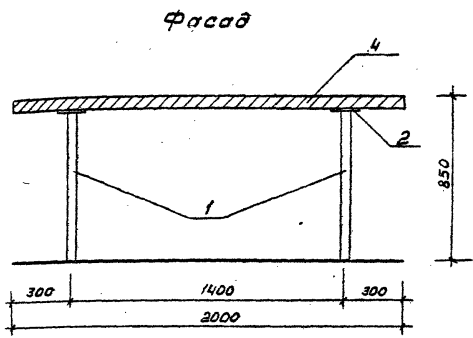
1. Размеры ванны в мм
2. Деревянные бруски пропитывают олифой и покрывают бесцветным масляным лаком.
3. Крепление отдельных элементов скамейки посредством гвоздей.

Т.П. 330-14.83

XXX PI 1-1

Л.инж.ин.	Чурилин В.И.	Л.арх.пр.	Хамидов Н.А.	Нач.отв.	Силтанов В.В.	Л.констр.	Тучков А.А.	Л.инж.пр.	Аксенов В.И.	Л.арх.пр.	Головки Н.И.	Рук.груп.	Цисева В.С.	Архитектор	Забичнов В.И.	Проверил	Головки Н.И.	Исполнил	Забичнов В.И.
Привязан										Малые архитектурные формы		Столбы		Лист	Листов				
												ТР	АС-15						
										Скамейка		МСХ Тобск. ССР		Тобская территориальная конструкторская					

Телевизионный проект 330-14.83 Архивом I



Примечания

1. Сварные швы перед покраской тщательно зачистить.
2. Крайние кромки досок стола закруглить.
3. Газопроводные трубы обыкновенные ГОСТ 3262-75.
4. Все деревянные элементы предварительно зачистить и окрасить масляной краской за 2 раза в голубой цвет.

Поз. обознач.	Наименование	Кол. шт.	Объем, вес кг	Примеч.
1	Ножка металлическая ф 33.5 длина - 2000	2	14.34	
2	Подкладка металлическая - 100x10 длина - 780	2	12.36	
3	Шурупы ф6 длина - 40	24	0.21	
4	Доска стола 40x110 длина - 2000	6	0.058	

Т.П. - 330-14.83

XXX PA 1-1

Инж.им.	Чирюкин В.И.	2
Арх.им.	Хасидов Н.И.	1
Нач.отд.	Султанов В.И.	1
Инж.им.	Мухомов А.Ф.	1
Инж.им.	Генералов И.И.	1
Арх.пр.	Успенко И.И.	1
Рук.зр.	Успенко В.С.	1
Архитектр.	Зобунов В.И.	1
Проектир.	Голодов Н.И.	1
Инж.им.	Кабачев В.И.	1

Произван			
Лин.н			

Свободные летние домики и хозяйственные постройки различного назначения		Стандия	Исполн	Разраб
Малые архитектурные формы		ТР	РС-14	
Свободный этаж		МСХ Тодф. ССР Год выпуска 1983		

В.И.Иванов, Тодф. и дата Взам.инв. I