

ТИПОВАЯ ДОКУМЕНТАЦИЯ НА СТРОИТЕЛЬНЫЕ СИСТЕМЫ И ИЗДЕЛИЯ
ЗДАНИЙ И СООРУЖЕНИЙ

СЕРИЯ 1.138.1-12

БЛОКИ ПАРАПЕТА ДЛЯ КРУПНОБЛОЧНЫХ ЖИЛЫХ ЗДАНИЙ

ВЫПУСК 1

БЛОКИ ТОЛЩИНОЙ 40, 50 и 60 см

и/ч
17404
ЦЕНА ~~188~~
2-18

ЦЕНТРАЛЬНЫЙ ИНСТИТУТ ТИПОВОГО ПРОЕКТИРОВАНИЯ
ГОССТРОЯ СССР

Москва, А-445, Смольная ул., 22

Сдано в печать 12 1982 года

Заказ № 3530 Тираж 700 экз.

ТИПОВАЯ ДОКУМЕНТАЦИЯ НА СТРОИТЕЛЬНЫЕ СИСТЕМЫ И ИЗДЕЛИЯ
ЗДАНИЙ И СООРУЖЕНИЙ

СЕРИЯ 1.138.1-12

БЛОКИ ПАРАПЕТА ДЛЯ КРУПНОБЛОЧНЫХ ЖИЛЫХ ЗДАНИЙ

ВЫПУСК 1

БЛОКИ ТОЛЩИНОЙ 40, 50 и 60 см

РАЗРАБОТАНЫ ЦНИИЭП ЖИЛИЩА ГОСУДАРСТВЕННОГО КОМИТЕТА ПО ГРАЖДАНСКОМУ СТРОИТЕЛЬСТВУ И АРХИТЕКТУРЕ ПРИ ГОССТРОЕ СССР

УТВЕРЖДЕНЫ И ВВЕДЕНЫ В ДЕЙСТВИЕ с 1.07.81
ГОСУДАРСТВЕННЫМ КОМИТЕТОМ ПО
ГРАЖДАНСКОМУ СТРОИТЕЛЬСТВУ И
АРХИТЕКТУРЕ ПРИ ГОССТРОЕ СССР
ПРИКАЗ № 177 от 4.06.1981 г.

ЦНИИЭП ЖИЛИЩА

РУК. ОТДЕЛЕНИЯ ПРОЕКТНЫХ РАБОТ

ГЛ. ИНЖЕНЕР ОТДЕЛЕНИЯ

ГЛ. КОНСТРУКТОР ОТДЕЛЕНИЯ

РУК. МАСТЕРСКОЙ № 5

ГЛ. ИНЖЕНЕР МАСТЕРСКОЙ

ГЛ. ИНЖЕНЕР КАТАЛОГА

ГЛ. ИНЖЕНЕР ПРОЕКТА

Handwritten signatures of the authors and reviewers, including names like Криппа, Дыховичная, Смирнов, Станишевский, Панков, Росинский, Зыкина, and others.

А. КРИППА

Н. ДЫХОВИЧНАЯ

Б. СМИРНОВ

Л. СТАНИШЕВСКИЙ

Ю. ПАНКОВ

Н. РОСИСКИЙ

Г. ЗЫКИНА

СТР.	ОБОЗНАЧЕНИЕ	НАИМЕНОВАНИЕ	ПРИМЕЧАНИЕ
	СОДЕРЖАНИЕ	ВЫПУСКА	
1-2	1.138.1-12 вып. 100.000	СОДЕРЖАНИЕ	
3-7	1.138.1-12 вып. 100.000 Т0	ТЕХНИЧЕСКОЕ ОПИСАНИЕ	
8-10	1.138.1-12 вып. 100.000 Т01	НОМЕНКЛАТУРА	
11-12	1.138.1-12 вып. 100.000 Т02	ВЫБОРКА СТАЛИ	
13	1.138.1-12 вып. 1.01.000	БЛОК ПАРАПЕТНЫЙ СБ 5.1 11.24.4-П-1 СБ 5.1 15.24.4-П-1, СБ 5.1 18.24.4-П-1	
14	1.138.1-12 вып. 1 01.000 СБ	БЛОК ПАРАПЕТНЫЙ (СБ 5.1 11.24.4-П-1) СБ 5.1 15.24.4-П-1, СБ 5.1 18.24.4-П-1)	
		СБОРОЧНЫЙ ЧЕРТЕЖ	
15	1.138.1-12 вып. 1 02.000	БЛОК ПАРАПЕТНЫЙ СБ 5.1 10.24.5-П-1 СБ 5.1 15.24.5-П-1, СБ 5.1 18.24.5-П-1	
16	1.138.1-12 вып. 1 02.000 СБ	БЛОК ПАРАПЕТНЫЙ (СБ 5.1 10.24.5-П-1) СБ 5.1 15.24.5-П-1, СБ 5.1 18.24.5-П-1)	
		СБОРОЧНЫЙ ЧЕРТЕЖ	
17	1.138.1-12 вып. 1 03.000	БЛОК ПАРАПЕТНЫЙ СБ 5.1 9.24.6-П-1 СБ 5.1 15.24.6-П-1, СБ 5.1 18.24.6-П-1	
18	1.138.1-12 вып. 1 03.000 СБ	БЛОК ПАРАПЕТНЫЙ (СБ 5.1 9.24.6-П-1) СБ 5.1 15.24.6-П-1, СБ 5.1 18.24.6-П-1)	
		СБОРОЧНЫЙ ЧЕРТЕЖ	
19	1.138.1-12 вып. 1 04.000	БЛОК ПАРАПЕТНЫЙ СБ 5.1 12.24.4-П-1.0.1 СБ 5.1 12.24.5-П-1.0.1; СБ 5.1 12.24.6-П-1.0.1	
20	1.138.1-12 вып. 1 04.000 СБ	БЛОК ПАРАПЕТНЫЙ СБ 5.1 12.24.4-П-1.0.1 СБ 5.1 12.24.5-П-1.0.1; СБ 5.1 12.24.6-П-1.0.1	
		СБОРОЧНЫЙ ЧЕРТЕЖ	
21	1.138.1-12 вып. 1 05.000	БЛОК ПАРАПЕТНЫЙ СБ 5.5 5.24.4-П-1 СБ 5.5 8.24.4-П-1	

СТР.	ОБОЗНАЧЕНИЕ	НАИМЕНОВАНИЕ	ПРИМЕЧАНИЕ
22	1.138.1-12 вып. 105.000 СБ	БЛОК ПАРАПЕТНЫЙ (СБ 5.5 5.24.4-П-1, СБ 5.5 8.24.4-П-1)	
		СБОРОЧНЫЙ ЧЕРТЕЖ	
23	1.138.1-12 вып. 1 06.000	БЛОК ПАРАПЕТНЫЙ СБ 5.5 4.24.5-П-1, СБ 5.5 7.24.5-П-1	
24	1.138.1-12 вып. 1 06.000 СБ	БЛОК ПАРАПЕТНЫЙ (СБ 5.5 4.24.5-П-1, СБ 5.5 7.24.5-П-1)	
		СБОРОЧНЫЙ ЧЕРТЕЖ	
25	1.138.1-12 вып. 1 07.000	БЛОК ПАРАПЕТНЫЙ СБ 5.5 3.24.6-П-1, СБ 5.5 6.24.6-П-1	
26	1.138.1-12 вып. 1 07.000 СБ	БЛОК ПАРАПЕТНЫЙ (СБ 5.5 3.24.6-П-1, СБ 5.5 6.24.6-П-1)	
		СБОРОЧНЫЙ ЧЕРТЕЖ	
27	1.138.1-12 вып. 1 08.000	БЛОК ПАРАПЕТНЫЙ СБ 5.1 11.24.4-П-1.1, СБ 5.1 15.24.4-П-1.1, СБ 5.1 18.24.4-П-1.1	
28	1.138.1-12 вып. 1 09.000	БЛОК ПАРАПЕТНЫЙ СБ 5.1 10.24.5-П-1.1, СБ 5.1 15.24.5-П-1.1, СБ 5.1 18.24.5-П-1.1	
29	1.138.1-12 вып. 1 10.000	БЛОК ПАРАПЕТНЫЙ СБ 5.1 9.24.6-П-1.1, СБ 5.1 15.24.6-П-1.1, СБ 5.1 18.24.6-П-1.1	
30	1.138.1-12 вып. 1 11.000	БЛОК ПАРАПЕТНЫЙ СБ 5.1 12.24.4-П-1.1, СБ 5.1 12.24.5-П-1.1; СБ 5.1 12.24.6-П-1.1.1	
31	1.138.1-12 вып. 1 11.000 СБ	БЛОК ПАРАПЕТНЫЙ (СБ 5.1 12.24.4-П-1.1, СБ 5.1 12.24.5-П-1.1, СБ 5.1 12.24.6-П-1.1.1)	
		СБОРОЧНЫЙ ЧЕРТЕЖ	
32	1.138.1-12 вып. 1 12.000	БЛОК ПАРАПЕТНЫЙ СБ 5.5 5.24.4-П-1.1, СБ 5.5 8.24.4-П-1.1	
33	1.138.1-12 вып. 1 13.000	БЛОК ПАРАПЕТНЫЙ СБ 5.5 4.24.5-П-1.1, СБ 5.5 7.24.5-П-1.1	

СТР.	ОБОЗНАЧЕНИЕ	НАИМЕНОВАНИЕ	ПРИМЕЧАНИЕ
34	1.138.1-12 вып.1 14.000	БЛОК ПАРАПЕТНЫЙ	
		СБ 5.5 3.24.6-п-1.1, СБ 5.5 6.24.6-п-1.1	
35	1.138.1-12 вып.1 15.000	БЛОК ПАРАПЕТНЫЙ СБ 5.5 9.24.4-п-1	
		СБ 5.5 9.24.5-п-1, СБ 5.5 9.24.6-п-1	
36	1.138.1-12 вып.1 15.000 СБ	БЛОК ПАРАПЕТНЫЙ (СБ 5.5 9.24.4-п-1, СБ 5.5 9.24.5-п-1, СБ 5.5 9.24.6-п-1)	
		СБОРОЧНЫЙ ЧЕРТЕЖ	
37	1.138.1-12 вып.1 16.000	БЛОК ПАРАПЕТНЫЙ СБ 5.1 14.24.4-п-1, СБ 5.1 13.24.5-п-1, СБ 5.1 12.24.6-п-1	
38	1.138.1-12 вып.1 16.000 СБ	БЛОК ПАРАПЕТНЫЙ (СБ 5.1 14.24.4-п-1, СБ 5.1 13.24.5-п-1, СБ 5.1 12.24.6-п-1)	
		СБОРОЧНЫЙ ЧЕРТЕЖ	
39	1.138.1-12 вып.1 17.000	БЛОК ПАРАПЕТНЫЙ СБ 5.5 9.24.4-п-1, СБ 5.5 9.24.5-п-1.1, СБ 5.5 9.24.6-п-1.1	
	1.138.1-12 вып.1 17.000 СБ	БЛОК ПАРАПЕТНЫЙ (СБ 5.5 9.24.4-п-1, СБ 5.5 9.24.5-п-1.1, СБ 5.5 9.24.6-п-1.1)	
		СБОРОЧНЫЙ ЧЕРТЕЖ	
40	1.138.1-12 вып.1 18.000	БЛОК ПАРАПЕТНЫЙ СБ 5.1 14.24.4-п-1, СБ 5.1 13.24.5-п-1.1, СБ 5.1 12.24.6-п-1.1	
	1.138.1-12 вып.1 18.000 СБ	БЛОК ПАРАПЕТНЫЙ (СБ 5.1 14.24.4-п-1, СБ 5.1 13.24.5-п-1.1, СБ 5.1 12.24.6-п-1.1)	
		СБОРОЧНЫЙ ЧЕРТЕЖ	

СТР.	ОБОЗНАЧЕНИЕ	НАИМЕНОВАНИЕ	ПРИМЕЧАНИЕ
41	1.138.1-12 вып.1 00.000 Д1	УЗЛЫ I, II, IV, V, VI, VII	
42	1.138.1-12 вып.1 01.100	БЛОК АРМАТУРНЫЙ АБ-1... АБ-4	
43	1.138.1-12 вып.1 08.100	БЛОК АРМАТУРНЫЙ АБ-5, АБ-6, АБ-7	
44	1.138.1-12 вып.1 01.100 СБ	БЛОК АРМАТУРНЫЙ (АБ1... АБ-4) СБОРОЧНЫЙ ЧЕРТЕЖ	
	1.138.1-12 вып.1 08.100 СБ	БЛОК АРМАТУРНЫЙ (АБ-5, АБ-6, АБ-7) СБОРОЧНЫЙ ЧЕРТЕЖ	
45	1.138.1-12 вып.1 09.100	БЛОК АРМАТУРНЫЙ (АБ-8... АБ-11)	
46	1.138.1-12 вып.1 10.100	БЛОК АРМАТУРНЫЙ АБ-12, АБ-13, АБ-14	
47	1.138.1-12 вып.1 09.100 СБ	БЛОК АРМАТУРНЫЙ (АБ8... АБ-11) СБОРОЧНЫЙ ЧЕРТЕЖ	
	1.138.1-12 вып.1 10.100 СБ	БЛОК АРМАТУРНЫЙ (АБ-12, АБ-13, АБ-14) СБОРОЧНЫЙ ЧЕРТЕЖ	
48	1.138.1-12 вып.1 01.110	КАРКАС К-1, К-2	
	1.138.1-12 вып.1 01.010	ИЗДЕЛИЕ ЗАКЛАДНОЕ М-1	
49	1.138.1-12 вып.1 01.101	ПЕТЛЯ СТРОПОВОЧНАЯ П-1, П-2, П-3	
	1.138.1-12 вып.1 08.101	ПЕТЛЯ МОНТАЖНАЯ П-4, П-5.	

ТЕХНИЧЕСКОЕ ОПИСАНИЕ.

Выпуск 1 серии 1.138.1-12 входит в состав Общесоюзного каталога индустриальных изделий для жилищно-гражданского строительства.

Работа выполнена в соответствии с заданием Государственного комитета по гражданскому строительству и архитектуре при Госстрое СССР от 19. II. 1980 г.

Рабочие чертежи блоков парапета, разработанные в настоящем выпуске, предназначены для изготовления блоков предприятиями строительной промышленности и применения в наружных стенах жилых домов с крупноблочными стенами высотой 5-9 этажей.

Настоящий выпуск содержит техническое описание, сборочные чертежи блоков парапета, арматурные изделия, узлы, детали и закладные изделия.

Каждому блоку присвоена определенная марка по открытой буквенно-цифровой системе в соответствии с ГОСТ 23009-78 "Конструкция и изделия бетонные и железобетонные сборные. Условные обозначения /марки /".

Первые две буквы обозначают тип блока: СБ - стеновые блоки наружных стен. Следующая после букв первая цифра обозначает тип блока - 5 - парапетный блок; вторая цифра, отделенная точкой, обозначает положение блока в плане: рядовой, угловой, блок температурного шва, блок лоджий. Следующие за ними три числа, разделенные точками, являются определяющими габаритами изделия в дециметрах с округлением - длиной, высотой и толщиной блока.

Отделенная тире буква "П" указывает на материал, из которого запроектированы блоки, - легкий бетон на пористых заполнителях.

Схема образования последующих цифровых индексов, которые определяют конкретную марку панели, представлена в таблице № 1 на листе 4.

Последующие цифры в этой таблице, указывающие на дополнительные факторы, характеризуют блок как симметричный, несимметричный, левый или правый.

В этой таблице приведены примеры маркировки парапетных блоков. Например, марка СБ5.4 11.24.5-П-2 принадлежит парапетному блоку - цифра 5; блок температурного шва - цифра 4, со следующими габаритами: длина 1100 мм, высота 2400 мм, толщина 500 мм, буква П - из легкого бетона на пористых заполнителях, цифра 2 после тире говорит о том, что блок несимметричный левый. В связи с тем, что в настоящем выпуске блоки имеют маркировку, отличную от маркировки соответствующих блоков в разработанном ранее выпуске I серии 1.138-4, также приводится таблица № 2, устанавливающая соответствие марок в обоих выпусках.

Таблица 2

Тип блока	Марка блока, принятая в вып. I серии 1.138-4	Марка этого же блока, принятая в настоящем вып.
БЛОКИ ПАРА- ПЕТА	НБП - 5.24.4	СБ5.5 5.24.4-П-1
	НБП - 8.24.4	СБ5.5 8.24.4-П-1
	НБП - 11.24.4	СБ5.1 11.24.4-П-1
	НБП - 15.24.4	СБ5.1 15.24.4-П-1
	НБП - 18.24.4	СБ5.1 18.24.4-П-1
	НБП - 4.24.5	СБ5.5 4.24.5-П-1
	НБП - 7.24.5	СБ5.5 7.24.5-П-1
	НБП - 10.24.5	СБ5.1 10.24.5-П-1
	НБП - 15.24.5	СБ5.1 15.24.5-П-1
	НБП - 18.24.5	СБ5.1 18.24.5-П-1
	НБП - 3.24.6	СБ5.5 3.24.6-П-1
	НБП - 6.24.6	СБ5.5 6.24.6-П-1
	НБП - 9.24.6	СБ5.1 9.24.6-П-1
	НБП - 15.24.6	СБ5.1 15.24.6-П-1
	НБП - 18.24.6	СБ5.1 18.24.6-П-1
	НБП - 12.24.4	СБ5.1 12.24.4-П-1
НБП - 12.24.5	СБ5.1 12.24.5-П-1	
НБП - 12.24.6	СБ5.1 12.24.6-П-1	

ПАРАПЕТНЫЕ БЛОКИ РАЗРАБОТАНЫ ДЛЯ ПРИМЕНЕНИЯ ВО II И III КЛИМАТИЧЕСКИХ РАЙОНАХ И IV ПОДРАЙОНЕ.
Толщина блоков подбирается в зависимости от толщины наружных стен.

				1.138.1-12 вып. 1 00.000 ТО			
НАЧ. МАС.	СТАНИШЕВСКИЙ			ТЕХНИЧЕСКОЕ ОПИСАНИЕ.	СТADIЯ	Лист	Листов
И. ИЖ. М.	ПАНКОВ				Р	1	5
ГИП	ЗЫКИНА				ЦНИИЭП жилища г. Москва		
РУК. ГР.	МЕАЮШКИНА						
ПРОВ.	ЗЫКИНА						
РАЗРАБ.	ЗЫКИНА						

ТЕХНИЧЕСКИЕ ТРЕБОВАНИЯ И ТРЕБОВАНИЯ К ИЗГОТОВЛЕНИЮ.

Изготовление блоков предусмотрено из легкого конструктивного плотного бетона с объемным весом /в высушенном до постоянного веса состоянии /1200, 1400 кг/м³ на искусственных пористых заполнителях: ПЕСОК КЕРАМИТОВЫЙ по ГОСТ 9759-76, ПЕСОК ИЗ ВСПУЧЕННОГО ПЕРЛИТА по ГОСТ 10832-74*, ПЕСОК ПОРИСТЫЙ ИЗ МЕТАЛЛУРГИЧЕСКОГО ШЛАКА (шлаковая пемза) ГОСТ 9760-75, ПЕСОК АГЛОПОРИТОВЫЙ по ГОСТ 11991-76, ГРАНУЛИРОВАННЫЕ ШЛАКИ и МАЛОКЛИНКЕРНЫЕ ВЯЖУЩИЕ по республиканским и отраслевым стандартам.

Допускается применение блоков из легкого бетона с меньшим объемным весом при условии обеспечения заданной марки бетона. Изготовление елоков с большим объемным весом не допускается. Легкие бетоны на пористых заполнителях должны соответствовать СНиП II-21-75.

Марки легкого бетона для неармированных блоков приняты 50, 75 или 100 в зависимости от расчетной нагрузки в системе здания (на чертежах условно показана максимальная марка бетона).

В блоках из бетона марки 100 фактурный слой выполняется из цементно-песчаного раствора или бетона марки 150, объемная масса материала фактурного слоя 2000кг/м³.

Марка фактурного слоя 100 может быть применена при обосновании климатическими и производственными условиями и при согласовании с проектной организацией, привязывающей типовой проект.

Марки по морозостойкости /МРЗ/ для бетона блоков и фактурного слоя принимаются по таблице 8 СНиП II-21-75.

Наружная поверхность блоков имеет фактурный слой толщиной 30мм, который принят из цементно-песчаного раствора или бетона, фактурный слой должен быть прочно связан с бетоном блока. Вид раствора для фактурного слоя принимается заводом-изготовителем по согласованию с проектной организацией, привязывающей типовой проект.

Блоки запроектированы с учетом изготовления их в стальных формах в горизонтальном положении. Распалубка и извлечение из формы может производиться при достижении

бетоном прочности не менее 80% от проектной с использованием кантователя с углом наклона формы не менее 70° к горизонтали.

Для монтажных петель следует применять горячекатанную арматуру класса Ас-II и класса А-I марок ВСт.3сп.2 и ВСт.Зпс.2 по ГОСТ 380-71* и ГОСТ 5781-75. Сталь ВСт.Зпс.2 в случае монтажа конструкций при температуре -40°С и ниже не применять.

Петли рассчитаны на подъем парапетных блоков, изготавливаемых из бетона с объемным весом не более 1400 кг/м³ в высушенном состоянии. Диаметр арматуры для петель определен из условия подъема блоков с наибольшей объемной массой при 12% влажности.

Подъемные петли должны быть приварены к арматурным каркасам контактной точечной сваркой.

Изготовление каркасов следует производить контактной точечной электросваркой в соответствии с требованиями ГОСТ 10922-75 и СН 393-78. Инструкция по сварке соединений арматуры и закладных деталей железобетонных изделий. Каркасы могут также применяться вязаные вязальной проволокой.

Закладные детали предназначены для восприятия условий, которые могут возникнуть при монтаже здания.

Закладные детали разработаны согласно "каталога унифицированных заготовок элементов сварных закладных деталей для крупнопанельных жилых зданий, строящихся в обычных условиях".

Длина анкеров принята из условия заанкеривание арматуры. Соединение пластин с анкерами рекомендуется осуществлять контактной рельефно-точечной сваркой. Допускается применение и других видов сварки при соблюдении соответствующих технических условий.

Заводу-изготовителю необходимо предусмотреть мероприятия для фиксации закладных деталей при установке их в формы в соответствии с принятой на заводе технологией. Сетки и каркасы фиксируются с помощью фиксаторов и дополнительных стержней, крепящихся к борту оснастки и убираемых после бетонирования.

Для предохранения от коррозии на период хранения, транспортирования и эксплуатации лицевые поверхности закладных деталей должны иметь антикоррозийную защиту согласно СНиП II-28-73.

Поставка блоков потребителю производится по достижении бетоном отпускной прочности, величина которой устанавливается в соответствии с ГОСТ 13075-67; при этом, отпускная прочность в процентах от проектной марки по прочности на сжатие должна быть не менее 100% проектной.

В тех случаях, когда по условиям монтажа здания своевременно обеспечивается необходимое приращение прочности бетона блоков, допускается поставлять блоки с прочностью бетона: 80% - для легкого бетона, 70% - для раствора или бетона отделочного слоя.

При монтаже здания в зимнее время отпускная прочность бетона блоков должна соответствовать проектной.

Технические требования, предъявляемые при приемке.

Лицевые поверхности блоков должны быть гладкими. Блоки могут выпускаться без внутреннего отделочного слоя или с внутренним отделочным слоем толщиной не более 15 мм. из цементного или цементно-известкового раствора на тяжелом или легком песке. Марка раствора внутреннего отделочного слоя по прочности на сжатие должна быть не ниже 50 и не выше марки легкого бетона блоков. На поверхностях блоков не допускаются раковины, наплывы и впадины, трещины и околы. Допускаемые отклонения от размеров следует принимать в соответствии с ГОСТ 19010-73 и ГОСТ 13015-75.

Методы контроля и испытаний.

Контроль качества блоков наружных стен должен производиться путем систематического пооперационного контроля при изготовлении изделий: прочности бетонных кубов и арматуры, точности укладки арматурных блоков и толщины защитных слоев бетона.

При освоении производства блоков или изменении технологии их изготовления следует проводить оценку их прочности неразрушающими методами и в соответствии с требованиями ГОСТ 8829-77 „Изделия железобетонные сборные. Методы испытаний и оценки прочности, жесткости и трещиностойкости.“

Технические требования при хранении и транспортировке

Складирование и транспортировка блоков к месту монтажа должны производиться только в вертикальном /рабочем/ положении. Панелевозы должны иметь приспособления, обеспечивающие неподвижность блоков и сохранность их лицевых

вых поверхностей.

Указания по применению блоков.

В типовых проектах должны быть даны указания по применению блоков и способу производства работ, обеспечивающему плотное заполнение раствором швов в местах сопряжения блоков.

Поверхности блоков в местах сопряжения должны быть тщательно очищены от мусора, снега и льда. Лунки строповочных петель при монтаже должны быть заполнены раствором.

В каталоге разработан вариант парапетных блоков, имеющих боковые петли для крепления подкосами при монтаже стен.

Наружные стены из блоков, представленных в настоящем выпуске, относятся к негорючим, предел огнестойкости 11 часов.

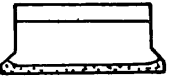

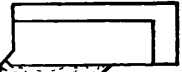

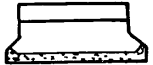
Возможные варианты отделки наружных поверхностей блоков.

1. При формировании изделия лицом вниз:
 - а. Декоративный бетон с вскрытием фактуры и использованием замедлителей твердения цемента.
 - б. Получение рельефной поверхности с помощью матриц.
2. При формировании изделия лицом вверх:
 - а. Присыпка дробленым материалом (мраморный или гранитный щебень).
 - б. Декоративный бетон с вскрытием фактуры смывом водой.
 - в. Фактурный слой на белом цементе.
 - г. Набрызг полимерцементного раствора до термообработки.
3. В построечных условиях:
 - а. Возможна окраска синтетическими водоземлюльсионными, силикатными перхлорвиниловыми красками.
 - б. Отделка декоративной крошкой на клеевой полимерцементной основе.
 - в. Набрызг полимерцементным раствором.

Писмом Госстроя СССР от 15 апреля 1980 г №42-Д, введен в действие с 1 июля 1980 г. сокращенный сортамент арматурной стали. В данном выпуске применена арматурная проволока марки В-1, которая в случае ее отсутствия может быть заменена: ф4 и ф5 В-1 на аналогичные диаметры стали класса Вр-1; ф6 и ф8 В-1 - на аналогичные диаметры стали класса А-III.

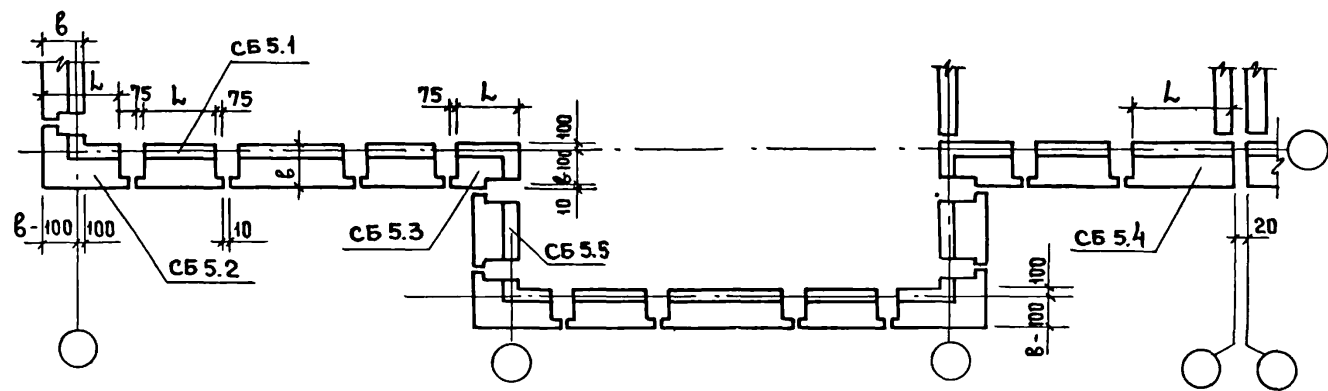
Цифры, определяющие конкретную марку блока

Таблица №1

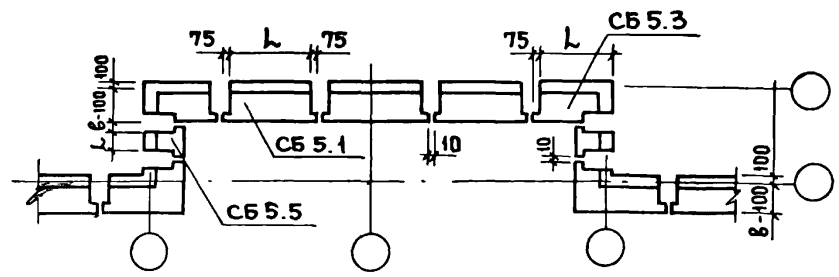
Эскиз блока	Тип блока	Положение блока в плане	Дополнительные факторы					Примеры маркировки
			Симметричный	Несимметричный		Наличие монтажной петли	Наличие продуха	
				Левый	Правый			
			1	2	3	1	1	
	Парапетные блоки 5	Рядовой 1	1	—	—	1	1	СБ 5.1 9. 24.6 -П-1.1 СБ 5.1 12. 24.4 -П-1.11
		Угловой 2	—	—	—	—	—	—————
		Угловой 3	—	—	—	—	—	—————
		Темп. шов 4	—	2	3	1	—	—————
		Лоджии 5	1	—	—	1	—	СБ 5.5 4. 24.5 -П-1.1 СБ 5.5 3. 24.6 -П-1.1

Примечания: Угловой блок в табл. изображен левым*
по положению на плане.

ОСНОВНЫЕ СИТУАЦИИ РАСПОЛОЖЕНИЯ НАРУЖНЫХ СТЕНОВЫХ БЛОКОВ ПАРАПЕТНЫХ



ОСНОВНЫЕ СИТУАЦИИ РАСПОЛОЖЕНИЯ НАРУЖНЫХ СТЕНОВЫХ БЛОКОВ ЛОДЖИИ ПАРАПЕТНЫХ



МАРКА БЛОКА	ЭСКИЗ	ГЕОМЕТРИЧЕСКИЕ ХАРАКТЕРИСТИКИ				ПОКАЗАТЕЛИ РАСХОДА МАТЕРИАЛОВ						МАССА, кг		№№ СТР.
		ДЛИНА L мм	ШИРИНА B мм	ВЫСОТА H мм	ПЛОЩАДЬ M ²	НА БЛОК			НА 1 м ² БЛОКА НЕТТО			ОБЪЕМНЫЙ ВЕС БЕТОНА, кг/м ³		
						ОБЪЕМ БЕТОНА м ³	ОБЪЕМ ФАКТУРНОГО СЛОЯ м ³	РАСХОД СТАЛИ НАТУРАЛ. ПРИВЕД.	ОБЪЕМ БЕТОНА м ³	ОБЪЕМ ФАКТУРНОГО СЛОЯ м ³	РАСХОД СТАЛИ НАТУРАЛ. ПРИВЕД.	1200	1400	
СБ5.1 11.24.4-п-1		1115	400	2380	3.011	0.923	0.114	6.008 7.265	0.307	0.038	1.995 2.412	1440	1640	13-14
СБ5.1 15.24.4-п-1		1490	400	2380	3.903	1.236	0.142	6.808 8.234	0.317	0.036	1.740 2.109	1905	2170	—
СБ5.1 18.24.4-п-1		1790	400	2380	4.617	1.487	0.165	7.342 8.990	0.322	0.036	1.590 1.947	2275	2595	—
СБ5.1 10.24.5-п-1		1015	500	2380	2.773	1.081	0.106	6.008 8.234	0.390	0.038	2.455 2.969	1630	1865	15-16
СБ5.1 15.24.5-п-1		1490	500	2380	3.903	1.592	0.142	7.342 8.990	0.408	0.036	1.880 2.303	2370	2710	—
СБ5.1 18.24.5-п-1		1790	500	2380	4.617	1.913	0.165	8.742 10.636	0.414	0.036	1.887 2.303	2835	3255	—
СБ5.1 9.24.6-п-1		915	600	2380	2.535	1.192	0.099	6.808 8.234	0.470	0.039	2.686 3.248	1750	2015	17-18
СБ5.1 15.24.6-п-1		1490	600	2380	3.903	1.947	0.142	8.742 10.636	0.499	0.036	2.230 2.725	2830	3250	—
СБ5.1 18.24.6-п-1		1790	600	2380	4.617	2.339	0.165	6.712 10.636	0.507	0.036	1.887 2.303	3255	3735	—
СБ5.1 12.24.4-п-1.0.1		1190	400	2380	3.189	0.953	0.116	6.008 7.265	0.299	0.036	1.884 2.278	1480	1690	19-20
СБ5.1 12.24.5-п-1.0.1		1190	500	2380	3.189	1.229	0.116	6.808 8.234	0.385	0.036	2.135 2.582	1840	2110	—
СБ5.1 12.24.6-п-1.0.1		1190	600	2380	3.189	1.505	0.116	7.342 8.990	0.472	0.036	2.302 2.819	2205	2530	—
СБ5.5 5.24.4-п-1		515	400	2380	1.583	0.422	0.069	4.724 5.593	0.267	0.044	2.980 3.533	695	785	21-22
СБ5.5 8.24.4-п-1		815	400	2380	2.297	0.673	0.091	5.124 6.077	0.293	0.040	2.231 2.615	1065	1210	—
СБ5.5 4.24.5-п-1		415	500	2380	1.345	0.437	0.061	4.724 5.593	0.325	0.045	5.743 4.158	710	805	23-24
СБ5.5 7.24.5-п-1		715	500	2380	2.059	0.759	0.084	5.396 6.465	0.367	0.041	2.620 3.139	1165	1330	—
СБ5.5 3.24.6-п-1		315	600	2380	1.107	0.405	0.054	4.724 5.593	0.366	0.049	4.267 5.052	645	730	25-26
СБ5.5 6.24.6-п-1		615	600	2380	1.821	0.798	0.076	5.396 6.465	0.438	0.042	2.960 3.550	1200	1375	—

1.138.1-12 вып.1 00.000 ТБ 1					
НАЧ. МАСТ. С	СТАНИШЕВСКИЙ	<i>Станислав</i>			
ГЛАВ. ИНЖ. МАСТ	ПАНКОВ	<i>Панков</i>			
ГИП	ЗЫКИНА	<i>Зыкина</i>			
РУК. ГР.	МЕМОШКИНА	<i>Мемошкина</i>			
ПРОВЕР.	ЗЫКИНА	<i>Зыкина</i>			
РАЗРАБ.	КУЦ	<i>Куц</i>			
НОМЕНКЛАТУРА			СТАДИЯ	ЛИСТ	ЛИСТОВ
			Р	1	3
			ЦНИИЭП ЖИЛИЩА Г. МОСКВА		

МАРКА БЛОКА	Эскиз	ГЕОМЕТРИЧЕСКИЕ ХАРАКТЕРИСТИКИ				ПОКАЗАТЕЛИ РАСХОДА МАТЕРИАЛОВ						МАССА, КГ		№№
		Длина L мм	Ширина B мм	Высота H мм	Площадь м ²	НА БЛОК			НА 1 м ² БЛОКА НЕТТО			ОБЪЕМНЫЙ ВЕС БЕТОНА кг/м ³		
						Объем бетона м ³	Объем фактурного слоя м ³	Расход стали натурал. привед.	Объем бетона м ³	Объем фактурного слоя м ³	Расход стали натурал. привед.	1200	1400	
СБ5.1.Н.24.4-п-1.1		1115	400	2380	3.011	0.923	0.114	7.908 9.165	0.307	0.038	2.626 3.043	1440	1640	27
СБ5.1.15.24.4-п-1.1		1490	400	2380	3.903	1.236	0.142	8.708 10.134	0.317	0.036	2.230 2.594	1905	2170	—
СБ5.1.18.24.4-п-1.1		1790	400	2380	4.617	1.487	0.165	9.552 10.890	0.322	0.036	2.004 2.356	2275	2595	—
СБ5.1.10.24.5-п-1.1		1015	500	2380	2.773	1.081	0.106	8.848 10.274	0.390	0.038	3.194 3.705	1630	1865	28
СБ5.1.15.24.5-п-1.1		1490	500	2380	3.903	1.592	0.142	9.392 11.03	0.408	0.036	2.406 2.826	2370	2710	—
СБ5.1.18.24.5-п-1.1		1790	500	2380	4.617	1.913	0.165	10.752 12.676	0.414	0.036	2.328 2.746	2835	3255	—
СБ5.1.9.24.6-п-1.1		915	600	2380	2.535	1.192	0.099	8.848 10.274	0.470	0.039	2.490 2.853	1750	2015	29
СБ5.1.15.24.6-п-1.1		1490	600	2380	3.903	1.947	0.142	10.752 12.676	0.499	0.036	2.755 3.228	2830	3250	—
СБ5.1.18.24.6-п-1.1		1790	600	2380	4.617	2.339	0.165	10.752 12.676	0.507	0.036	2.328 2.746	3255	3735	—
СБ5.1.12.24.4-п-1.1		1190	400	2380	3.189	0.953	0.116	7.908 9.165	0.299	0.036	2.479 2.874	1480	1690	30-31
СБ5.1.12.24.5-п-1.1		1190	500	2380	3.189	1.229	0.116	8.848 10.274	0.385	0.036	2.775 3.222	1840	2110	—
СБ5.1.12.24.6-п-1.1		1190	600	2380	3.189	1.505	0.116	9.392 11.03	0.472	0.036	2.945 3.459	2205	2530	—
СБ5.5.5.24.4-п-1.1		515	400	2380	1.583	0.422	0.069	5.674 6.943	0.267	0.044	3.580 4.386	695	785	32
СБ5.5.8.24.4-п-1.1		815	400	2380	2.297	0.673	0.091	6.074 7.027	0.293	0.040	2.640 3.059	1065	1210	—
СБ5.5.4.24.5-п-1.1		415	500	2380	1.345	0.437	0.061	5.744 6.613	0.325	0.045	4.271 4.917	710	805	33
СБ5.5.7.24.5-п-1.1		715	500	2380	2.059	0.759	0.084	6.416 7.485	0.367	0.041	3.116 3.635	1165	1330	—
СБ5.5.3.24.6-п-1.1		315	600	2380	1.107	0.405	0.054	5.744 6.613	0.366	0.049	5.119 5.974	645	730	34
СБ5.5.6.24.6-п-1.1		615	600	2380	1.821	0.798	0.076	6.416 7.485	0.438	0.042	3.523 4.110	1200	1375	—

МАРКА БЛОКА	Эскиз	ГЕОМЕТРИЧЕСКИЕ ХАРАКТЕРИСТИКИ				ПОКАЗАТЕЛИ РАСХОДА МАТЕРИАЛОВ						МАССА, КГ		№№ СТР.
		ДЛИНА L ММ	ШИРИНА B ММ	ВЫСОТА H ММ	ПЛОЩАДЬ М ²	НА БЛОК			НА 1М ² БЛОКА НЕТТО			ОБЪЕМ МАССА БЕТОНА КГ/М ³		
						ОБЪЕМ БЕТОНА М ³	ОБЪЕМ ФАКТУРНОГО СЛОЯ М ³	РАСХОД СТАЛИ НАТУРАЛ ПРИВЕД.	ОБЪЕМ БЕТОНА М ³	ОБЪЕМ ФАКТУРНОГО СЛОЯ М ³	РАСХОД СТАЛИ НАТУРАЛ ПРИВЕД.	1200	1400	
СБ 5.1 14.24.4-П-1		1415	400	2380	3.72	1.175	0.132	6.808	0.316	0.035	1.830	1791	2068	29.30
СБ 5.1 13.24.5-П-1		1315	500	2380	3.49	1.405	0.125	7.344			0.403			
СБ 5.1 12.24.6-П-1		1215	600	2380	3.25	1.585	0.118	8.233	0.488	0.036	2.213	2305	2648	
СБ 5.1 14.24.4-П-1.1		1415	400	2380	3.72	1.175	0.132	8.708	0.316	0.035	2.341	1791	2068	40
СБ 5.1 13.24.5-П-1.1		1315	500	2380	3.49	1.405	0.125	10.133			0.403			
СБ 5.1 12.24.6-П-1.1		1215	600	2380	3.25	1.585	0.118	9.392	0.488	0.036	2.691	2305	2648	
СБ 5.5 9.24.4-П-1		890	400	2380	2.48	0.734	0.099	4.724	0.296	0.04	1.905	1160	1319	27 28
СБ 5.5 9.24.5-П-1		890	500	2380	2.48	0.946	0.124	5.59			0.382			
СБ 5.5 9.24.6-П-1		890	600	2380	2.48	1.100	0.149	4.724	0.444	0.060	1.910	1740	1979	
СБ 5.5 9.24.4-П-1.1		890	400	2380	2.48	0.734	0.099	5.124	0.296	0.04	2.066	1160	1319	39
СБ 5.5 9.24.5-П-1.1		890	500	2380	2.48	0.946	0.124	6.08			0.382			
СБ 5.5 9.24.6-П-1.1		890	600	2380	2.48	1.100	0.149	5.674	0.444	0.06	2.290	1740	1979	
СБ 5.5 9.24.4-П-1.1		890	400	2380	2.48	0.734	0.099	6.54	0.296	0.04	2.640	1160	1319	39
СБ 5.5 9.24.5-П-1.1		890	500	2380	2.48	0.946	0.124	5.744			0.382			
СБ 5.5 9.24.6-П-1.1		890	600	2380	2.48	1.100	0.149	6.61	0.444	0.06	2.670	1740	1979	
СБ 5.5 9.24.4-П-1.1		890	400	2380	2.48	0.734	0.099	6.144	0.296	0.04	2.480	1160	1319	39
СБ 5.5 9.24.5-П-1.1		890	500	2380	2.48	0.946	0.124	7.10			0.382			
СБ 5.5 9.24.6-П-1.1		890	600	2380	2.48	1.100	0.149	6.144	0.444	0.06	2.480	1740	1979	

ВЫБОРКА СТАЛИ НА 1 ЭЛЕМЕНТ, В КЗ.

МАРКА БЛОКА	ИЗДЕЛИЯ АРМАТУРНЫЕ			ПЕТЛИ СТРОПОВОЧНЫЕ			ИТОГО	ИТОГО	ИЗДЕЛИЯ ЗАКЛАДНЫЕ			ВСЕГО	
	АРМАТУРНАЯ СТАЛЬ ГОСТ 6727-53*			АРМАТУРНАЯ СТАЛЬ ГОСТ 5781-75					СТАЛЬ ПОЛОСОВАЯ ГОСТ 103-76	АРМАТУРНАЯ СТАЛЬ ГОСТ 5781-75	ИТОГО		ИТОГО
	КЛАСС В-I			КЛАСС АС-II					КЛАСС С ³⁸ /23	КЛАСС А-II			
	Φ ММ								СЕЧЕНИЕ	Φ ММ			
	3	5	6	10	12	14			100×60×6	10			
СБ 5.1 11.24.4 - П-1	0.088	1.24	—	1.328	1.240	—	—	1.24	2.568	1.16	2.28	3.44	6.008
СБ 5.1 15.24.4 - П-1	0.088	1.24	—	1.328	—	2.04	—	2.04	3.368	1.16	2.28	3.44	6.808
СБ 5.1 18.24.4 - П-1	0.088	—	1.784	1.872	—	2.04	—	2.04	3.912	1.16	2.28	3.44	7.342
СБ 5.1 10.24.5 - П-1	0.088	1.24	—	1.328	—	2.04	—	2.04	3.368	1.16	2.28	3.44	6.808
СБ 5.1 15.24.5 - П-1	0.088	—	1.784	1.872	—	2.04	—	2.04	3.912	1.16	2.28	3.44	7.342
СБ 5.1 18.24.5 - П-1	0.088	—	1.784	1.872	—	—	3.40	3.40	5.272	1.16	2.28	3.44	8.712
СБ 5.1 9.24.6 - П-1	0.088	1.24	—	1.328	—	2.04	—	2.04	3.368	1.16	2.28	3.44	6.808
СБ 5.1 15.24.6 - П-1	0.088	—	1.784	1.872	—	—	3.40	3.40	5.272	1.16	2.28	3.44	8.712
СБ 5.1 18.24.6 - П-1	0.088	—	1.784	1.872	—	—	3.40	3.40	5.272	1.16	2.28	3.44	8.712
СБ 5.1 12.24.4 - П-1	0.088	1.24	—	1.328	1.240	—	—	1.24	2.568	1.16	2.28	3.44	6.008
СБ 5.1 12.24.5 - П-1	0.088	1.24	—	1.328	—	2.04	—	2.04	3.368	1.16	2.28	3.44	6.808
СБ 5.1 12.24.6 - П-1	0.088	—	1.784	1.872	—	2.04	—	2.04	3.912	1.16	2.28	3.44	7.342
СБ 5.5 5.24.4 - П-1	0.044	0.62	—	0.664	0.620	—	—	0.62	1.284	1.16	2.28	3.44	4.724
СБ 5.5 8.24.4 - П-1	0.044	0.62	—	0.664	—	1.02	—	1.02	1.684	1.16	2.28	3.44	5.124
СБ 5.5 4.24.5 - П-1	0.044	0.62	—	0.664	0.620	—	—	0.62	1.284	1.16	2.28	3.44	4.724
СБ 5.5 7.24.5 - П-1	0.044	—	0.892	0.936	—	1.02	—	1.02	1.956	1.16	2.28	3.44	5.396
СБ 5.5 3.24.6 - П-1	0.044	0.62	—	0.664	0.620	—	—	0.62	1.284	1.16	2.28	3.44	4.724
СБ 5.5 6.24.6 - П-1	0.044	—	0.892	0.936	—	1.02	—	1.02	1.956	1.16	2.28	3.44	5.396
СБ 5.1 14.24.4 - П-1	0.088	1.24	—	1.328	—	2.04	—	2.04	3.368	1.16	2.28	3.44	6.808
СБ 5.1 12.24.6 - П-1	0.088	—	1.784	1.872	—	2.04	—	2.04	3.912	1.16	2.28	3.44	7.342
СБ 5.1 15.24.5 - П-1	0.088	—	1.784	1.872	—	2.04	—	2.04	3.912	1.16	2.28	3.44	7.342

РУК.МАКС	СТАНИШЕВСКИЙ	<i>Stall</i>
П.И.И.Ж.И.С.	ПАНКОВ	<i>Панков</i>
ГИП	ЗЫКИНА	<i>Зыкина</i>
РУК.ГР.	МАЛОШКИНА	<i>Малюшкина</i>
ПРОВ.	ЗЫКИНА	<i>Зыкина</i>

1.138.1-12 В.П.1 00.000 ТБ.2

ВЫБОРКА СТАЛИ

СТАДИЯ	ЛИСТ	ЛИСТОВ
Р	1	2
ЦНИИЭП ЖИЛИЩА		

ВЫБОРКА СТАЛИ НА 1 ЭЛЕМЕНТ, В К2

МАРКА БЛОКА	ИЗДЕЛИЯ АРМАТУРНЫЕ				ПЕЛИ СТРОПОВОЧНЫЕ				ИТОГО	ИТОГО	ИЗДЕЛИЯ ЗАКЛАДНЫЕ		ИТОГО	ВСЕГО
	АРМАТУРНАЯ СТАЛЬ ГОСТ 6727-53 ^а				АРМАТУРНАЯ СТАЛЬ						СТАЛЬ ПОЛОСОВАЯ	АРМАТУРНАЯ СТАЛЬ		
	КЛАСС В-I			ИТОГО	ГОСТ 5781-75			ИТОГО			ГОСТ 103-76	ГОСТ 5781-75		
	Ø ММ				КЛАСС Ас-II						КЛАСС С38/23	КЛАСС А-II		
	3	5	6		10	12	14				СЕЧЕНИЕ	Ø ММ		
								100x60x6	10					
СБ 5.1 11.24.4 - П-1.1	0.088	1.24	—	1.328	1.240	—	—	1.24	1.90	4.468	1.16	2.28	3.44	7.908
СБ 5.1 15.24.4 - П-1.1	0.088	1.24	—	1.328	—	2.04	—	2.04	1.90	5.268	1.16	2.28	3.44	8.708
СБ 5.1 18.24.4 - П-1.1	0.088	—	1.784	1.872	—	2.04	—	2.04	1.90	5.812	1.16	2.28	3.44	9.252
СБ 5.1 10.24.5 - П-1.1	0.088	1.24	—	1.328	—	2.04	—	2.04	2.04	5.408	1.16	2.28	3.44	8.848
СБ 5.1 15.24.5 - П-1.1	0.088	—	1.784	1.872	—	2.04	—	2.04	2.04	5.952	1.16	2.28	3.44	9.392
СБ 5.1 18.24.5 - П-1.1	0.088	—	1.784	1.872	—	—	3.40	3.40	2.04	7.312	1.16	2.28	3.44	10.752
СБ 5.1 9.24.6 - П-1.1	0.088	1.24	—	1.328	—	2.04	—	2.04	2.04	5.408	1.16	2.28	3.44	8.848
СБ 5.1 15.24.6 - П-1.1	0.088	—	1.784	1.872	—	—	3.40	3.40	2.04	7.312	1.16	2.28	3.44	10.752
СБ 5.1 18.24.6 - П-1.1	0.088	—	1.784	1.872	—	—	3.40	3.40	2.04	7.312	1.16	2.28	3.44	10.752
СБ 5.1 12.24.4 - П-1.1	0.088	1.24	—	1.328	1.240	—	—	1.24	1.90	4.468	1.16	2.28	3.44	7.908
СБ 5.1 12.24.5 - П-1.1	0.088	1.24	—	1.328	—	2.04	—	2.04	2.04	5.408	1.16	2.28	3.44	8.848
СБ 5.1 12.24.6 - П-1.1	0.088	—	1.784	1.872	—	2.04	—	2.04	2.04	5.952	1.16	2.28	3.44	9.392
СБ 5.5 5.24.4 - П-1.1	0.044	0.62	—	0.664	0.620	—	—	0.62	0.95	2.234	1.16	2.28	3.44	5.674
СБ 5.5 8.24.4 - П-1.1	0.044	0.62	—	0.664	—	1.02	—	1.02	0.95	2.634	1.16	2.28	3.44	6.074
СБ 5.5 4.24.5 - П-1.1	0.044	0.62	—	0.664	0.620	—	—	0.62	1.02	2.304	1.16	2.28	3.44	5.744
СБ 5.5 7.24.5 - П-1.1	0.044	—	0.892	0.936	—	1.02	—	1.02	1.02	2.976	1.16	2.28	3.44	6.416
СБ 5.5 3.24.6 - П-1.1	0.044	0.62	—	0.664	0.620	—	—	0.62	1.02	2.304	1.16	2.28	3.44	5.744
СБ 5.5 6.24.6 - П-1.1	0.044	—	0.892	0.936	—	1.02	—	1.02	1.02	2.976	1.16	2.28	3.44	6.416
СБ 5.1 14.24.4 - П-1.1	0.088	1.24	—	1.328	—	2.04	—	2.04	1.90	5.268	1.16	2.28	3.44	8.708
СБ 5.1 13.24.5 - П-1.1	0.088	—	1.784	1.872	—	2.04	—	2.04	2.04	5.952	1.16	2.28	3.44	9.392
СБ 5.1 12.24.6 - П-1.1	0.088	—	1.784	1.872	—	2.04	—	2.04	2.04	5.952	1.16	2.28	3.44	9.392
СБ 5.5 9.24.4 - П-1	0.044	0.62	—	0.664	0.62	—	—	0.62	—	1.284	1.16	2.28	3.44	4.724
СБ 5.5 9.24.5 - П-1	0.044	0.62	—	0.664	0.62	—	—	0.62	—	1.284	1.16	2.28	3.44	4.724
СБ 5.5 9.24.6 - П-1	0.044	0.62	—	0.664	—	1.02	—	1.02	—	1.684	1.16	2.28	3.44	5.424
СБ 5.5 9.24.4 - П-1.1	0.044	0.62	—	0.664	0.62	—	—	0.62	0.95	2.234	1.16	2.28	3.44	5.674
СБ 5.5 9.24.5 - П-1.1	0.044	0.62	—	0.664	0.62	—	—	0.62	1.02	2.304	1.16	2.28	3.44	5.744
СБ 5.5 9.24.6 - П-1.1	0.044	0.62	—	0.664	—	1.02	—	1.02	1.02	2.704	1.16	2.28	3.44	6.144

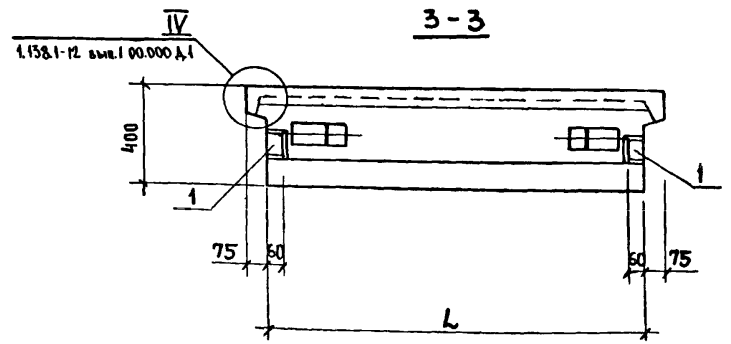
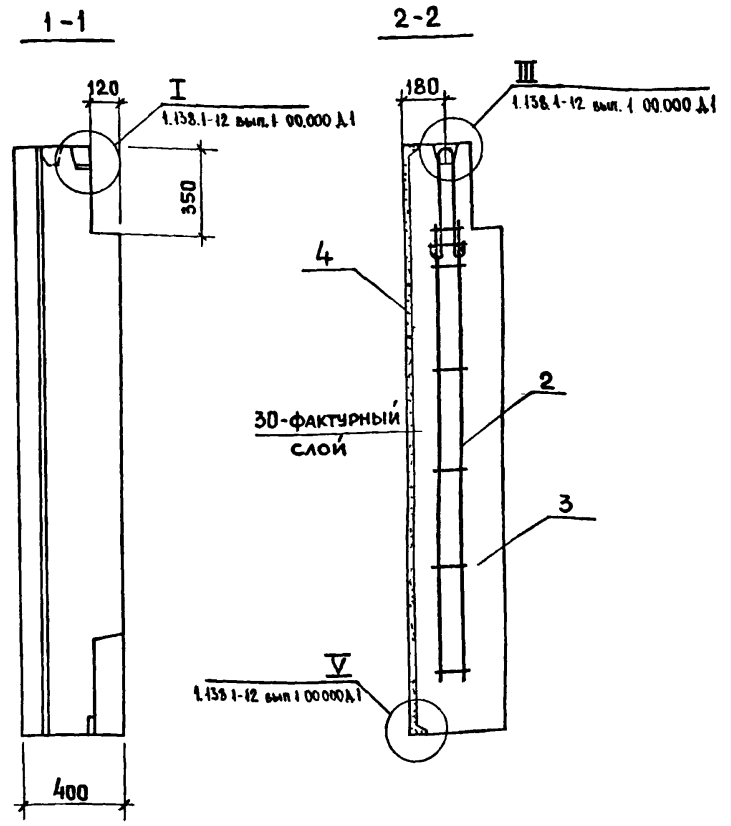
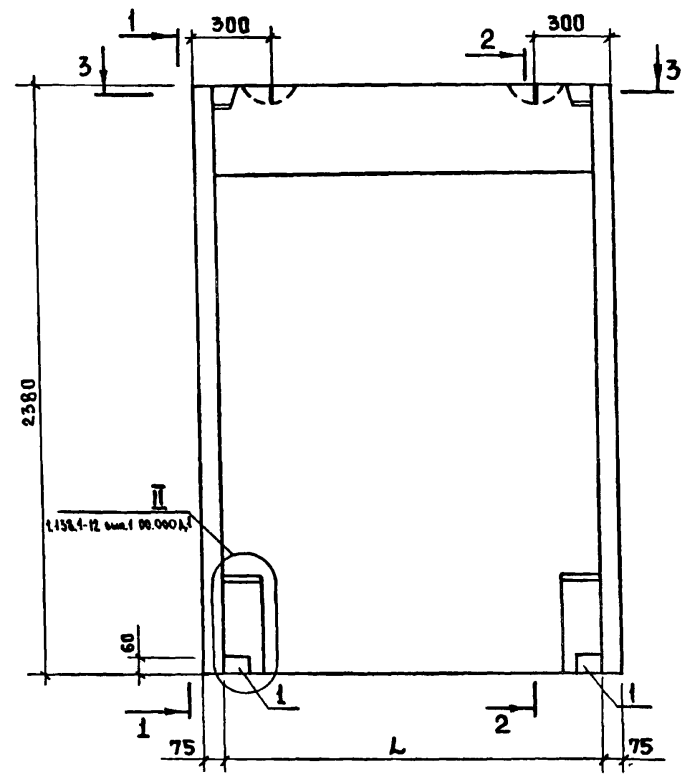
ФОРМАТ	ЗОНА	ПОЗ.	ОБОЗНАЧЕНИЕ	НАИМЕНОВАНИЕ	КОЛ.	ПРИМЕЧАНИЕ
				<u>ДОКУМЕНТАЦИЯ</u>		
12			1.138.1-12 вып.1 00.000 Т0	ТЕХНИЧЕСКОЕ ОПИСАНИЕ		
12			1.138.1-12 вып.1 01.000 СБ	СБОРОЧНЫЙ ЧЕРТЕЖ		
12			1.138.1-12 вып.1 00.000 Д1	Узлы I; II; III; IV; V; VI.		
12			1.138.1-12 вып.1 00.000 ТБ2	ВЫБОРКА СТАЛИ		
				<u>СБОРОЧНЫЕ ЕДИНИЦЫ</u>		
11	1		1.138.1-12 вып.1 01.010	ИЗДЕЛИЕ ЗАКЛАДНОЕ М-5	4	
			<u>ПЕРЕМЕННЫЕ ДАННЫЕ ДЛЯ ИСПОЛНЕНИЙ</u>			
			1.138.1-12 вып.1 01.000	СБ 5.1 11.24.4-п-1		
				<u>СБОРОЧНЫЕ ЕДИНИЦЫ</u>		
11	2		1.138.1-12 вып.1 01.100	БЛОК АРМАТУРНЫЙ АБ-1	2	
				<u>МАТЕРИАЛЫ</u>		
	3			БЕТОН МАРКИ 100	0.923 м ³	
	4			ФАКТУРНЫЙ СЛОЙ МАРКИ 150	0.114 м ³	

1.138.1-12 вып.1 01.000		
НАЧ.МАСТ.	СТАНИШЕВСКИЙ	<i>[Signature]</i>
ДИНН.МАСТ.	ПАНКОВ	<i>[Signature]</i>
ГИП	ЗЫКИНА	<i>[Signature]</i>
РУК. ГР.	МЕЛЮШКИНА	<i>[Signature]</i>
ПРОВ.	ЗЫКИНА	<i>[Signature]</i>
РАЗРАБ.	КУЦ	<i>[Signature]</i>
БЛОК ПАРАПЕТНЫЙ		СТАДИЯ
СБ 5.1 11.24.4-п-1, СБ 5.1 15.24.4-п-1		ЛИСТ
СБ 5.1 18.24.4-п-1		ЛИСТОВ
ЦНИИЭП ЖИЛИЩА		р 1 2
г. МОСКВА		

ФОРМАТ	ЗОНА	ПОЗ.	ОБОЗНАЧЕНИЕ	НАИМЕНОВАНИЕ	КОЛ.	ПРИМЕЧАНИЕ
			1.138.1-12 вып.1 01.000 -01	СБ 5.1 15.24.4-п-1		
				<u>СБОРОЧНЫЕ ЕДИНИЦЫ</u>		
11	2		1.138.1-12 вып.1 01.100	БЛОК АРМАТУРНЫЙ АБ-3	2	
				<u>МАТЕРИАЛЫ</u>		
	3			БЕТОН МАРКИ 100	1.236 м ³	
	4			ФАКТУРНЫЙ СЛОЙ МАРКИ 150	0.142 м ³	
			1.138.1-12 вып.1 01.000 -02	СБ 5.1 18.24.4-п-1		
				<u>СБОРОЧНЫЕ ЕДИНИЦЫ</u>		
11	2		1.138.1-12 вып.1 01.100 -01	БЛОК АРМАТУРНЫЙ АБ-2	2	
				<u>МАТЕРИАЛЫ</u>		
	3			БЕТОН МАРКИ 100	1.487 м ³	
	4			ФАКТУРНЫЙ СЛОЙ МАРКИ 150	0.165 м ³	

ИНВ. № ПОДА. Подпись и дата. ВЗАМЕН ИНВ. №

1.138.1-12 вып.1 01.000	ЛИСТ
	2



ОБОЗНАЧЕНИЕ	МАРКА	L мм	МАССА, кг		
			ОБЪЕМН. МАССА БЕТОНА КГ/М ³		
1.138.1-12 вып. 1 01.000	С6 5.1 11.24.4-п-1	1115	1440	1640	
-01	С6 5.1 15.24.4-п-1	1490	1905	2170	
-02	С6 5.1 18.24.4-п-1	1790	2275	2595	
1.138.1-12 вып. 1 01.000 С6					
БЛОК ПАРАПЕТНЫЙ (С6 5.1 11.24.4-п-1, С6 5.1 15.24.4-п-1, С6 5.1 18.24.4-п-1)			СТАДИЯ	МАССА	МАСШТАБ
БОРОЧНЫЙ ЧЕРТЕЖ			Р	СМ. ТАВЛ.	1:20
НАЧ. МАСТ. СТАНИШЕВСКИЙ			ЛИСТ		ЛИСТОВ 1
ДИ. ИНЖ. МАСТ. ПАНКОВ			ЦНИИЭП ЖИЛИЩА Г. МОСКВА		
Г.И.П. ЗЫКИНА					
Р.У.К. Г.Р. МЕЛЮШКИНА					
П.Р.О.Ф. ЗЫКИНА					
РАЗРАБ. КУЦ					

ПО ПЕРИМЕТРУ НАРУЖНОЙ ПОВЕРХНОСТИ БЛОКА УСТРАИВАЕТСЯ ФАСКА (от 1.138.1-12 вып. 1 00.000 Л.1)

ФОРМАТ	ЗОНА	ПОЗ.	ОБОЗНАЧЕНИЕ	НАИМЕНОВАНИЕ	КОЛ.	ПРИМЕЧАНИЕ
				<u>Документация</u>		
12			1.138.1-12 вып.1 00.000 Т0	ТЕХНИЧЕСКОЕ ОПИСАНИЕ		
12			1.138.1-12 вып.1 02.000 СБ	СБОРОЧНЫЙ ЧЕРТЕЖ		
12			1.138.1-12 вып.1 00.000 Д1	УЗЛЫ I; II; III; IV; V; VI		
12			1.138.1-12 вып.1 00 000 ТБ2	ВЫБОРКА СТАЛИ		
				<u>СБОРОЧНЫЕ ЕДИНИЦЫ</u>		
11	1		1.138.1-12 вып.1 01.010	ИЗДЕЛИЕ ЗАКЛАДНОЕ М-5	4	
				<u>ПЕРЕМЕННЫЕ ДАННЫЕ ДЛЯ ИСПОЛНЕНИЙ</u>		
			1.138.1-12 вып.1 02 000	СБ5.1 10 24.5-П-1		
				<u>СБОРОЧНЫЕ ЕДИНИЦЫ</u>		
11	2		1.138.1-12 вып.1 01.100	БЛОК АРМАТУРНЫЙ АБ-3	2	
				<u>МАТЕРИАЛЫ</u>		
	3			БЕТОН МАРКИ 100	1.081 м ³	
	4			ФАКТУРНЫЙ СЛОЙ МАРКИ 150	0.106 м ³	

1.138.1-12 вып.1 02.000

НАЧ. МАСШ	СТАМИШЕВСКИЙ	<i>[Signature]</i>
ЛИНИИ МАС	ПАНКОВ	<i>[Signature]</i>
ГИП	ЗЫКИНА	<i>[Signature]</i>
РУК. ГР.	МЕЛЮШКИНА	<i>[Signature]</i>
ПР. ОБ.	ЗЫКИНА	<i>[Signature]</i>
РАЗРАБ.	КУЦ	<i>[Signature]</i>

БЛОК ПАРАПЕТНЫЙ
СБ5.1 10 24.5-П-1, СБ5.1 15 24.5-П-1
СБ5.1 18.24.5-П-1

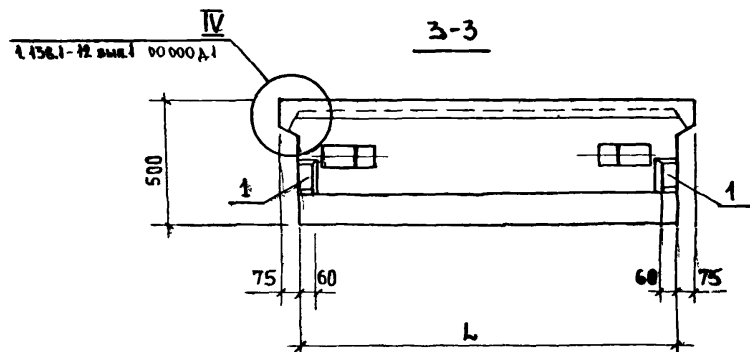
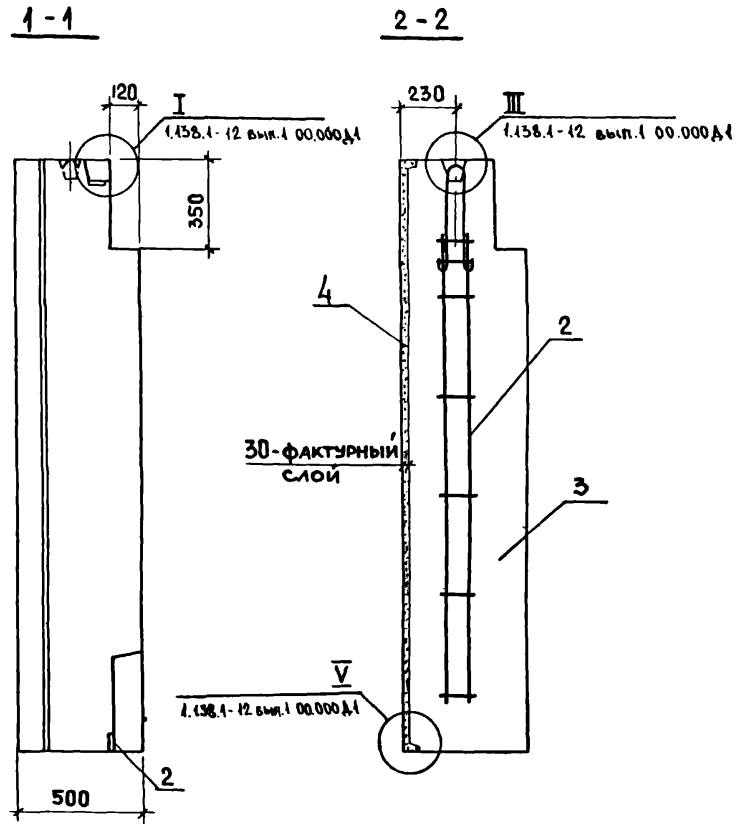
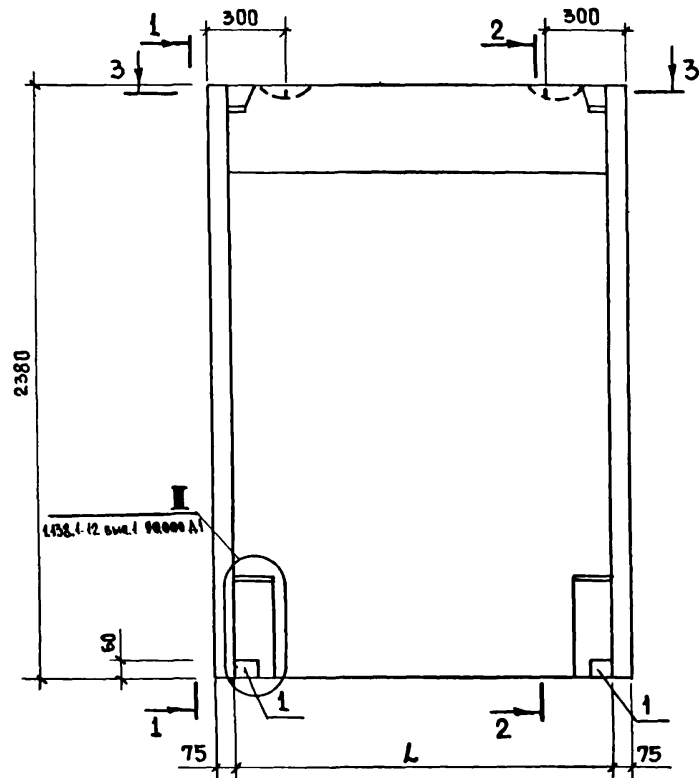
СТАДИЯ ЛИСТ ЛИСТОВ
Р 1 2
ЦНИИЭП ЖИЛИЩА
Г. МОСКВА

ФОРМАТ	ЗОНА	ПОЗ.	ОБОЗНАЧЕНИЕ	НАИМЕНОВАНИЕ	КОЛ.	ПРИМЕЧАНИЕ
			1.138.1-12 вып.1 02.000 -01	СБ 5.1 15.24.5-П-1		
				<u>СБОРОЧНЫЕ ЕДИНИЦЫ</u>		
11	2		1.138.1-12 вып.1 01.100 -01	БЛОК АРМАТУРНЫЙ АБ-2	2	
				<u>МАТЕРИАЛЫ</u>		
	3			БЕТОН МАРКИ 100	1.592 м ³	
	4			ФАКТУРНЫЙ СЛОЙ МАРКИ 150	0.142 м ³	
			1.138.1-12 вып.1 02.000 -02	СБ 5.1 18.24.5-П-1		
				<u>СБОРОЧНЫЕ ЕДИНИЦЫ</u>		
11	2		1.138.1-12 вып.1 01.100 -03	БЛОК АРМАТУРНЫЙ АБ-4	2	
				<u>МАТЕРИАЛЫ</u>		
	3			БЕТОН МАРКИ 100	1.913 м ³	
	4			ФАКТУРНЫЙ СЛОЙ МАРКИ 150	0.165 м ³	

ИМЬ. № ПОДЛ. ПОДПИСЬ И ДАТА ВЗАМЕН ИМЬ

1.138.1-12 вып.1 02.000

ЛИСТ
2



ПО ПЕРИМЕТРУ НАРУЖНОЙ ПОВЕРХНОСТИ БЛОКА УСТРАИВАЕТСЯ ФАСКА (см. 1.138.1-12 вып.1 00.000 А1)

ОБОЗНАЧЕНИЕ	МАРКА	L мм	МАССА, кг		
			ОБЪЕМНАЯ МАССА БЕТОНА $\text{кг}/\text{м}^3$		
1.138.1-12 вып.1 02.000	СБ 5.1 10.24.5-п-1	1015	1630	1865	
-01	СБ 5.1 15.24.5-п-1	1490	2370	2710	
-02	СБ 5.1 18.24.5-п-1	1790	2835	3255	
1.138.1-12 вып.1 02.000 СБ					
Блок парапетный			СТАДИЯ	МАССА	МАСШТАБ
СБ 5.1 10.24.5-п-1, СБ 5.1 15.24.5-п-1, СБ 5.1 18.24.5-п-1)			р	см. ТАБЛ.	1:20
			СБОРОЧНЫЙ ЧЕРТЕЖ		
НАЧ. МАСТ. С	СТАНИШЕВСКИЙ		ЦНИИЭП ЖИЛИЩА Г. МОСКВА		
ГЛАВ. ИНЖ. МАСТ.	ЛАНКОВ				
ГИП	ЗЫКИНА				
РУК. ГР.	МЕЛЮШКИНА				
ПРОВОД.	ЗЫКИНА				
РАЗРАБ.	КЩ				

ФОРМАТ	ЗОНА	ПОЗ.	ОБОЗНАЧЕНИЕ	НАИМЕНОВАНИЕ	КОЛ.	ПРИМЕЧАНИЕ
				<u>Документация</u>		
12			1.138.1-12 вып.1 00.000 Т0	ТЕХНИЧЕСКОЕ ОПИСАНИЕ		
12			1.138.1-12 вып.1 03.000 СБ	СБОРОЧНЫЙ ЧЕРТЕЖ		
12			1.138.1-12 вып.1 00.000 Д1	Узлы I; II; III; IV; V; VI.		
			1.138.1-12 вып.1 00.000 ТБ2	Выборка стали		
				<u>СБОРОЧНЫЕ ЕДИНИЦЫ</u>		
11	1		1.138.1-12 вып.1 01.010	ИЗДЕЛИЕ ЗАКЛАДНОЕ М-5	4	
				<u>ПЕРЕМЕННЫЕ ДАННЫЕ ДЛЯ ИСПОЛНЕНИЙ</u>		
			1.138.1-12 вып.1 03.000	СБ 5.1 9.24.6-п-1		
				<u>СБОРОЧНЫЕ ЕДИНИЦЫ</u>		
11	2		1.138.1-12 вып.1 01.100	Блок арматурный АБ3	2	
				<u>МАТЕРИАЛЫ</u>		
	3			БЕТОН МАРКИ 100	1.192 м ³	
	4			ФАКТУРНЫЙ СЛОЙ МАРКИ 150	0.099 м ³	

1.138.1-12 вып.1 03.000

НАЧ. МАСТС	СТАНИШЕВКИН	<i>Станислав</i>
ЛИНИН. МАСТ	ПАНКОВ	<i>Панков</i>
ГИП	ЗЫКИНА	<i>Зыкина</i>
РУК. ГР.	МЕЛОШКИНА	<i>Мелюшкина</i>
ПРОВ.	ЗЫКИНА	<i>Зыкина</i>
РАЗРАБ.	КУЦ	<i>Куц</i>

Блок парапетный
СБ 5.1 9.24.6-п-1, СБ 5.1 15.24.6-п-1,
СБ 5.1 18.24.6-п-1

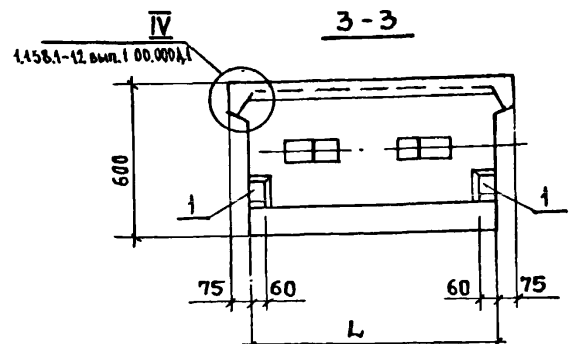
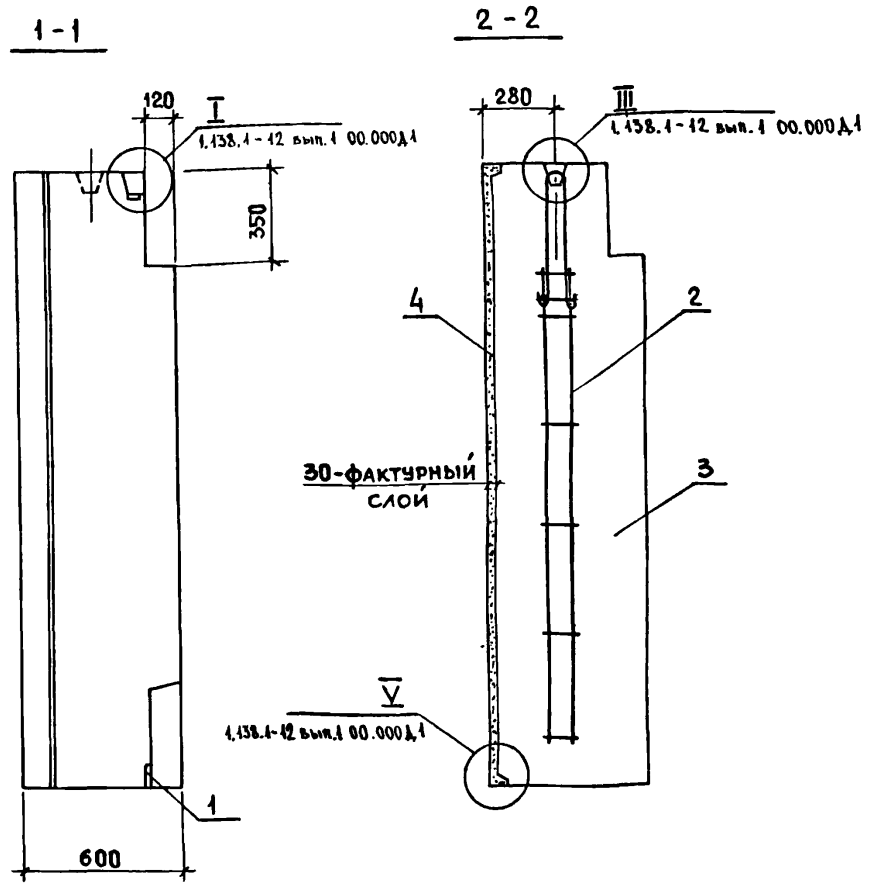
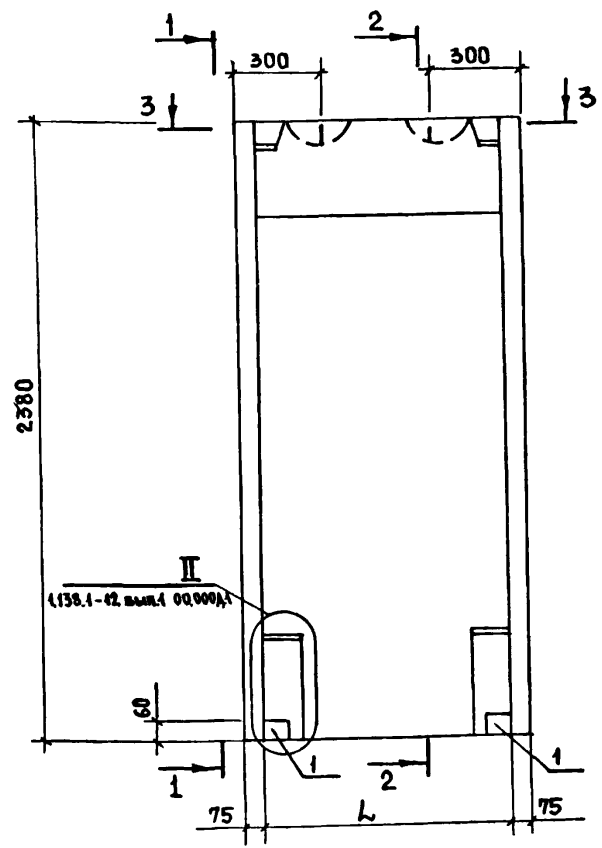
СТАДИЯ Лист Листов
Р 1 2
ЦНИИЭП жилища
г. Москва

ФОРМАТ	ЗОНА	ПОЗ.	ОБОЗНАЧЕНИЕ	НАИМЕНОВАНИЕ	КОЛ.	ПРИМЕЧАНИЕ
			1.138.1-12 вып.1 03.000 -01	СБ 5.1 15.24.6-п-1		
				<u>СБОРОЧНЫЕ ЕДИНИЦЫ</u>		
11	2		1.138.1-12 вып.1 01.100 -03	Блок арматурный АБ-4	2	
				<u>МАТЕРИАЛЫ</u>		
	3			БЕТОН МАРКИ 100	1.947 м ³	
	4			ФАКТУРНЫЙ СЛОЙ МАРКИ 150	0.142 м ³	
			1.138.1-12 вып.1 03.000 -02	СБ 5.1 18.24.6-п-1		
				<u>СБОРОЧНЫЕ ЕДИНИЦЫ</u>		
11	2		1.138.1-12 вып.1 01.100 -03	Блок арматурный АБ-4	2	
				<u>МАТЕРИАЛЫ</u>		
	3			БЕТОН МАРКИ 100	2.339 м ³	
	4			ФАКТУРНЫЙ СЛОЙ МАРКИ 150	0.165 м ³	

Имя, Подпись и Дата

1.138.1-12 вып.1 03.000

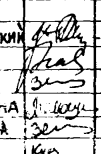
Лист
2



ОБОЗНАЧЕНИЕ	МАРКА	L мм	МАССА, кг		
			ОБЪЕМН. МАССА БЕТОНА $\text{кг}/\text{м}^3$		
1.138.1-12 вып.1 03.000	СБ 5.1 9.24.6-п-1	915	1750	2015	
-01	СБ 5.1 15.24.6-п-1	1490	2830	3250	
-02	СБ 5.1 18.24.6-п-1	1790	3255	3735	
1.138.1-12 вып.1 03.000 СБ					
Блок парапетный (СБ 5.1 9.24.6-п-1, СБ 5.1 15.24.6-п-1, СБ 5.1 18.24.6-п-1)			СТАДИЯ	МАССА	МАСШТАБ
СБОРОЧНЫЙ ЧЕРТЕЖ			р	см. ТАБЛ.	1:20
ИМ. МАСТ. СТАНИШЕВСКИЙ			ЛИСТ		ЛИСТОВ 1
ЛИНИИ. МАС. ПАНКОВ			ЦНИИЭП ЖИЛИЩА Г. МОСКВА		
ГИП. ЗЫКИНА					
РУК. ГР. МЕЛЮШКИНА					
ПРОВ. ЗЫКИНА					
РАЗРАБ. КУЦ					

ПО ПЕРИМЕТРУ НАРУЖНОЙ ПОВЕРХНОСТИ БЛОКА УСТРАИВАЕТСЯ ФАСКА (см. 1.138.1-12 вып.1 00.000 А,1)

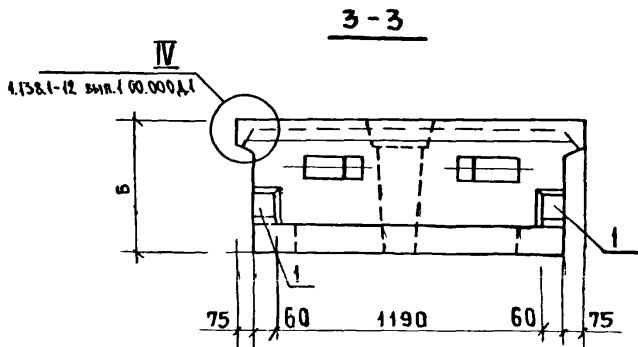
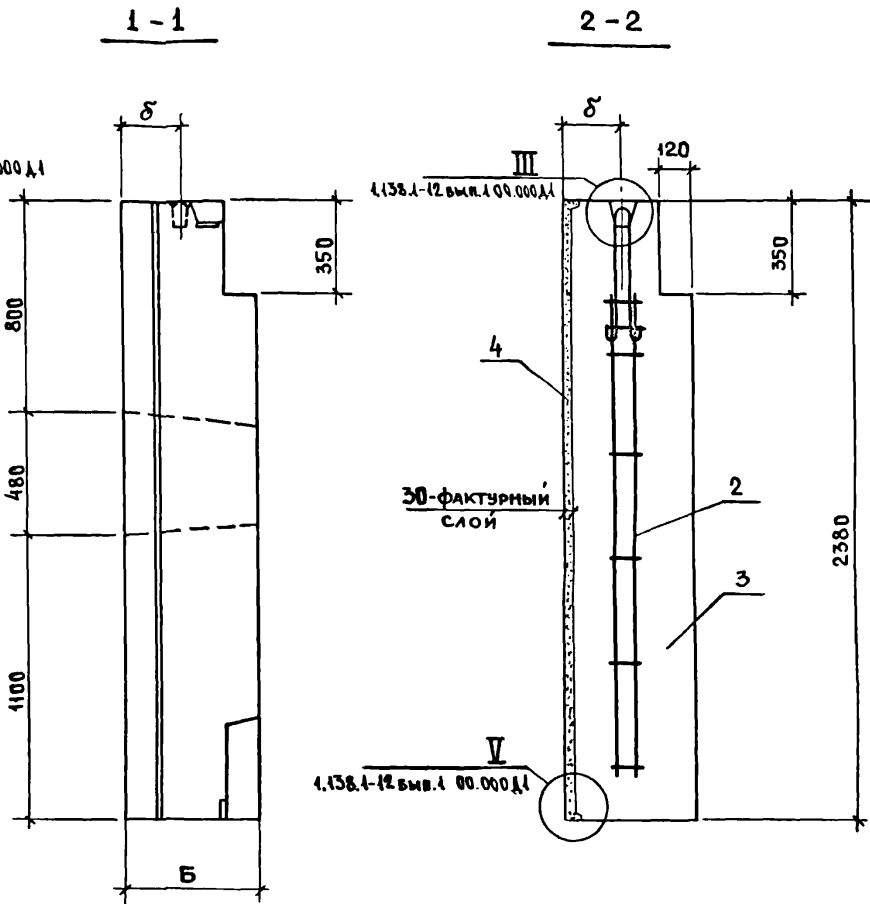
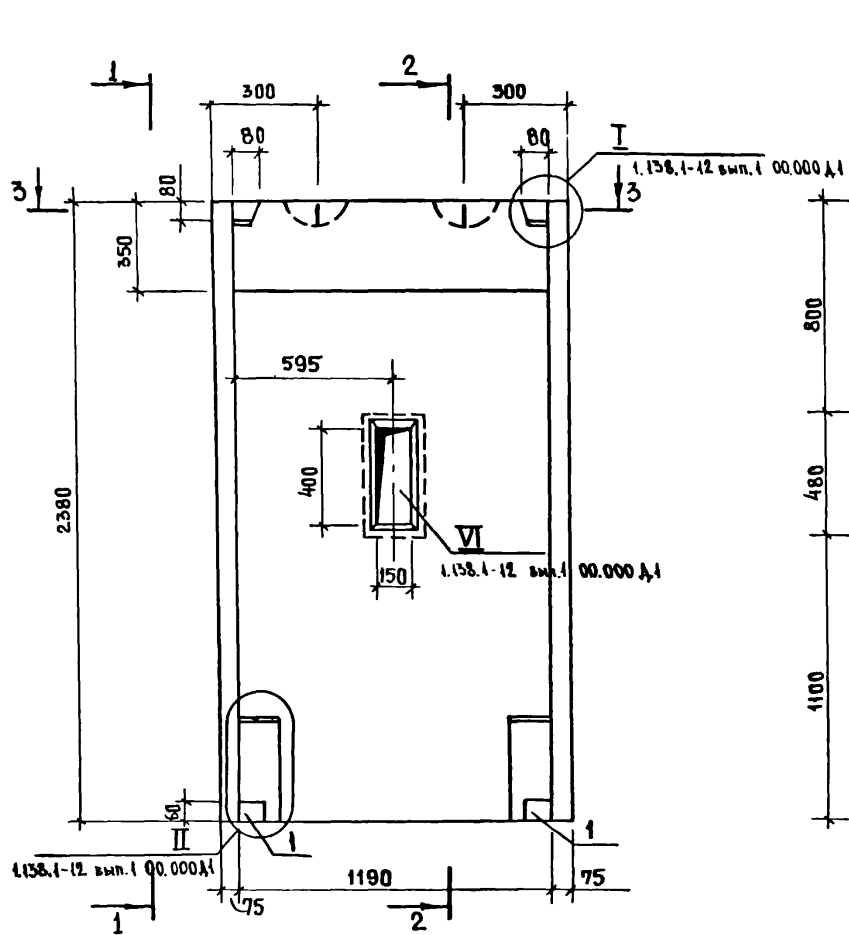
ФОРМАТ	ЗОНА	ПОЗ.	ОБОЗНАЧЕНИЕ	НАИМЕНОВАНИЕ	КОЛ.	ПРИМЕЧАНИЕ
				<u>Документация</u>		
12			1.138.1-12 вып.1 00.000 Т0	ТЕХНИЧЕСКОЕ ОПИСАНИЕ		
12			1.138.1-12 вып.1 04.000 СБ	СБОРОЧНЫЙ ЧЕРТЕЖ		
12			1.138.1-12 вып.1 00.000 Д1	Узлы I; II; III; IV; V; VI		
12			1.138.1-12 вып.1 00.000 ТБ2	ВЫБОРКА СТАЛИ		
				<u>СБОРОЧНЫЕ ЕДИНИЦЫ</u>		
11	1		1.138.1-12 вып.1 01.010	ИЗДЕЛИЕ ЗАКЛАДНОЕ М-5	4	
			<u>ПЕРЕМЕННЫЕ ДАННЫЕ ДЛЯ ИСПОЛНЕНИЙ</u>			
			1.138.1-12 вып.1 04.000	СБ 5.1 12.24.4-П-1.0.1		
				<u>СБОРОЧНЫЕ ЕДИНИЦЫ</u>		
11	2		1.138.1-12 вып.1 01.100	БЛОК АРМАТУРНЫЙ АБ-1	2	
				<u>МАТЕРИАЛЫ</u>		
	3			БЕТОН МАРКИ 100	0.953 м ³	
	4			ФАКТУРНЫЙ СЛОЙ МАРКИ 150	0.116 м ³	

1.138.1-12 вып.1 04.000		
ИЗДАТЕЛЬСТВО	СТАНИШЕВСКИЙ	
ДИЗАЙНЕР	ПАНКОВ	
ПРОЕКТОР	ЗЫКИНА	
ПРОЕКТОР	МЕЛОШКИНА	
РАЗРАБОТКА	ЗЫКИНА	
БЛОК ПАРАПЕТНЫЙ		СТАДИЯ
СБ 5.1 12.24.4-П-1, СБ 5.1 12.24.5-П-1		Лист
СБ 5.1 12.24.6-П-1		Листов
ЦНИИЭП жилища		Р 1 2
г. МОСКВА		

ФОРМАТ	ЗОНА	ПОЗ.	ОБОЗНАЧЕНИЕ	НАИМЕНОВАНИЕ	КОЛ.	ПРИМЕЧАНИЕ
			1.138.1-12 вып.1 04.000 -01	СБ 5.1 12.24.5-П-1.0.1		
				<u>СБОРОЧНЫЕ ЕДИНИЦЫ</u>		
11	2		1.138.1-12 вып.1 01.100 -02	БЛОК АРМАТУРНЫЙ АБ-3	2	
				<u>МАТЕРИАЛЫ</u>		
	3			БЕТОН МАРКИ 100	1.229 м ³	
	4			ФАКТУРНЫЙ СЛОЙ МАРКИ 150	0.116 м ³	
			1.138.1-12 вып.1 04.000 -02	СБ 5.1 12.24.6-П-1.0.1		
				<u>СБОРОЧНЫЕ ЕДИНИЦЫ</u>		
	2		1.138.1-12 вып.1 01.100 -01	БЛОК АРМАТУРНЫЙ АБ-2	2	
				<u>МАТЕРИАЛЫ</u>		
	3			БЕТОН МАРКИ 100	1.505 м ³	
	4			ФАКТУРНЫЙ СЛОЙ МАРКИ 150	0.116 м ³	

ИВ. № ПОДП. ПОДПИСЬ И ДАТА ВЗАМЕН ИВ. №

1.138.1-12 вып.1 04.000	ЛИСТ
	2



ДИМЕТРУ НАРУЖНОЙ ПОВЕРХНОСТИ БЛОКА УСТРАИВАЕТСЯ ФАСКА (см. 1.138.1-12 вып.1 00.000 А.1)

ОБОЗНАЧЕНИЕ	МАРКА	Б мм	δ мм	МАССА, кг		
				ОБЪЕМН. МАССА БЕТОНА К ² /м ³		
				1200	1400	
1.138.1-12 вып.1 04.000	СБ 5.1 12.24.4-п-1.01	400	180	1480	1690	
-01	СБ 5.1 12.24.5-п-1.01	500	230	1840	2110	
-02	СБ 5.1 12.24.6-п-1.01	600	280	2205	2530	
1.138.1-12 вып.1 04.000 СБ						
БЛОК ПАРАПЕТНЫЙ (СБ 5.1 12.24.4-п-1.01, СБ 5.1 12.24.5-п-1.01, СБ 5.1 12.24.6-п-1.01)				СТАДИЯ	МАССА	МАСШТАБ
				р	см. ТАБЛ.	1:20
НАЧ. МАСТ. Станишевский				ЛИСТ		ЛИСТОВ 1
ГЛ. ИНЖ. МАСТ. Панков				ЛИСТ		ЛИСТОВ 1
ГИП. Зыкина				ЛИСТ		ЛИСТОВ 1
РУК. ГР. Мелюшкина				ЛИСТ		ЛИСТОВ 1
ПРОВ. Зыкина				ЛИСТ		ЛИСТОВ 1
РАЗРАБ. Ющ				ЛИСТ		ЛИСТОВ 1
				ЛИСТ		ЛИСТОВ 1

ЦНИИЭП ЖИЛИЩА
Г. МОСКВА

ФОРМАТ	ЗОНА	Поз.	ОБОЗНАЧЕНИЕ	НАИМЕНОВАНИЕ	КОЛ.	ПРИМЕЧАНИЕ
				<u>Документация</u>		
12			1.138.1-12 вып.1 00.000 Т0	ТЕХНИЧЕСКОЕ ОПИСАНИЕ		
12			1.138.1-12 вып.1 05.000 СБ	СБОРОЧНЫЙ ЧЕРТЕЖ		
12			1.138.1-12 вып.1 00.000 Д1	УЗЕЛ I; II; III; IV; V; VI		
12			1.138.1-12 вып.1 00.000 ТБ2	ВЫБОРКА СТАЛИ		
				<u>СБОРОЧНЫЕ ЕДИНИЦЫ</u>		
11	1		1.138.1-12 вып.1 01.010	ИЗДЕЛИЕ ЗАКЛАДНОЕ М-5	4	
				<u>ПЕРЕМЕННЫЕ ДАННЫЕ ДЛЯ ИСПОЛНЕНИЙ</u>		
			1.138.1-12 вып.1 05.000	СБ 5.5 5.24.4-п-1		
				<u>СБОРОЧНЫЕ ЕДИНИЦЫ</u>		
11	2		1.138.1-12 вып.1 01.100	БЛОК АРМАТУРНЫЙ АБ-1	1	
				<u>МАТЕРИАЛЫ</u>		
		3		БЕТОН МАРКИ 100	0.422 м ³	
		4		ФАКТУРНЫЙ СЛОЙ МАРКИ 150	0.069 м ³	

1.138.1-12 вып.1 05.000

НАЧ. МАСТ СТОЯНИШЕВСКИЙ
 ЛИНИИ МАСТ ПАНКОВ
 ГИП ЗЫКИНА
 РУК. ГР. МЕЛОШКИНА
 ПРОВ. ЗЫКИНА
 РАЗРАБ. КУЦ

БЛОК ПАРАПЕТНЫЙ
 СБ 5.5 5.24.4-п-1,
 СБ 5.5 8.24.4-п-1

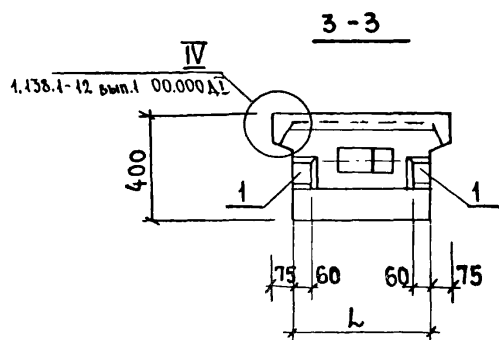
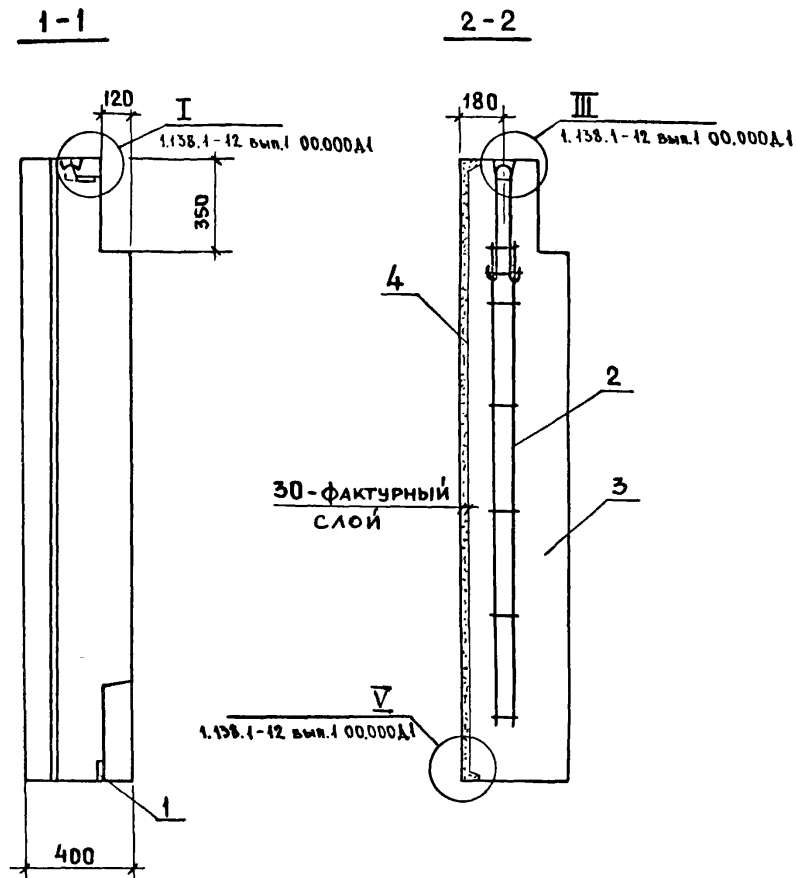
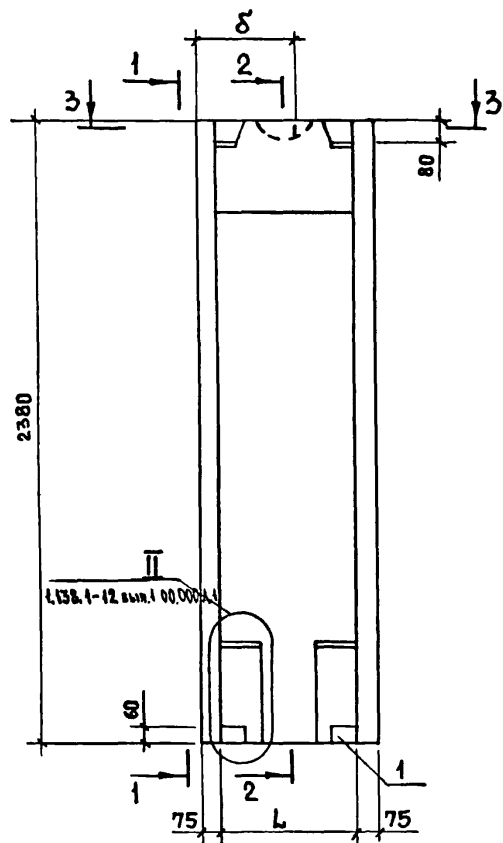
СТАДИЯ ЛИСТ ЛИСТОВ
 Р 1 2
 ЦНИИЭО ЖИЛИЩА
 Г. МОСКВА

ФОРМАТ	ЗОНА	Поз.	ОБОЗНАЧЕНИЕ	НАИМЕНОВАНИЕ	КОЛ.	ПРИМЕЧАНИЕ
			1.138.1-12 вып.1 05.000 -01	СБ 5.5 8.24.4-п-1		
				<u>СБОРОЧНЫЕ ЕДИНИЦЫ</u>		
11	2		1.138.1-12 вып.1 01.100 -02	БЛОК АРМАТУРНЫЙ АБ-1	1	
				<u>МАТЕРИАЛЫ</u>		
		3		БЕТОН МАРКИ 100	0.673 м ³	
		4		ФАКТУРНЫЙ СЛОЙ МАРКИ 150	0.091 м ³	

ИНВ. № ПОДЛ. ПОДПИСЬ И ДАТА ВОЗМЕНИТЕЛЬ

1.138.1-12 вып.1 05.000

ЛИСТ
2



По периметру наружной поверхности блока устраивается фаска (см. 1.138.1-12 вып.1 00.000А1)

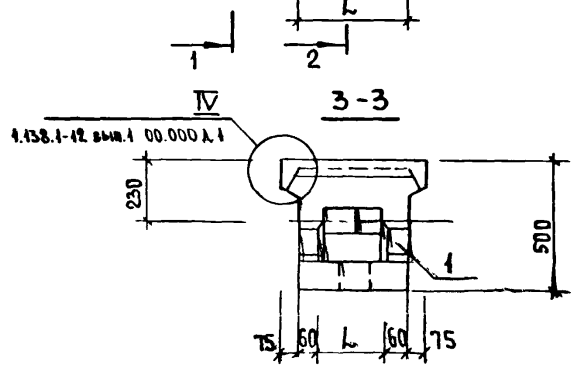
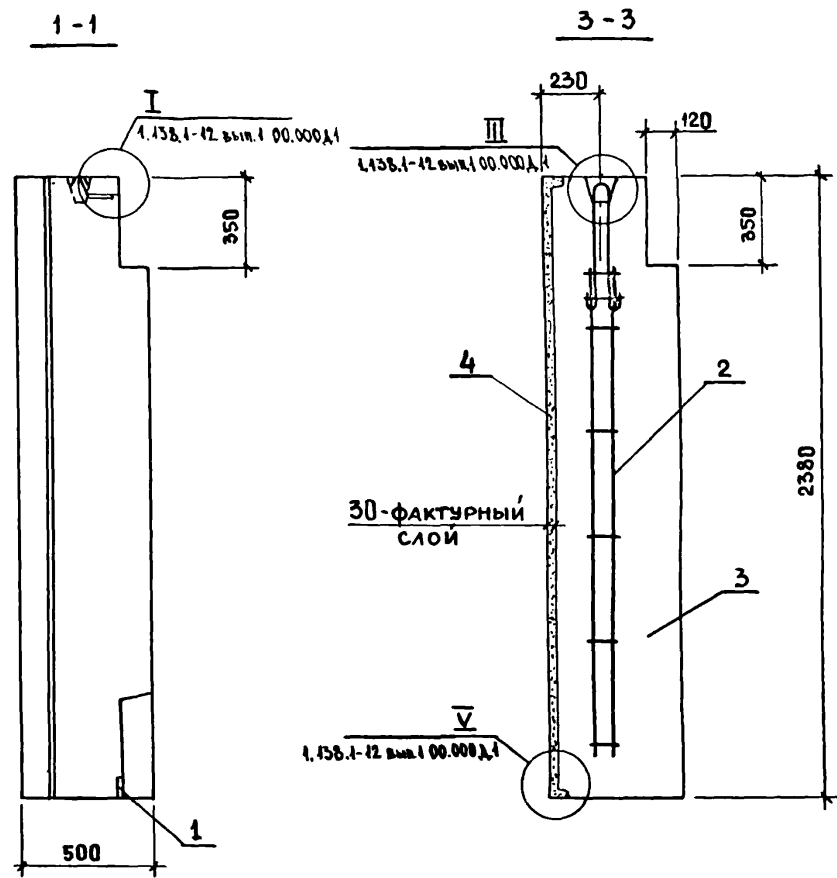
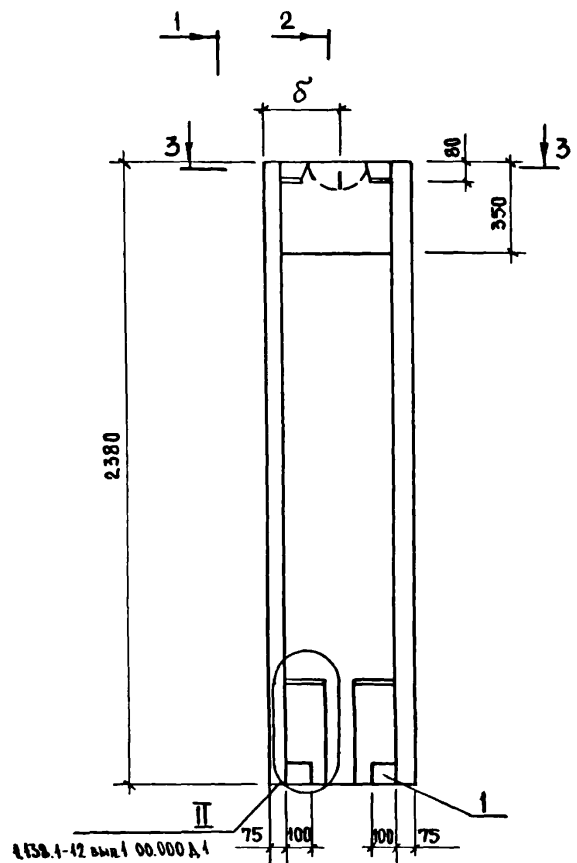
ОБОЗНАЧЕНИЕ	МАРКА	L	δ	МАССА, кг		
				ОБЪЕМНАЯ МАССА БЕТОНА К ² /м ³	1200	1400
1.138.1-12 вып.1 05.000	СБ5.5 5.24.4-п-1	515	282	695	785	
-01	СБ5.5 8.24.4-п-1	815	432	1065	1210	
1.138.1-12 вып.1 05.000 СБ						
БЛОК ПАРАПЕТНЫЙ (СБ5.5 5.24.4-п-1, СБ5.5 8.24.4-п-1)				СТАДИЯ	МАССА	МАСШТАБ
СБОРОЧНЫЙ ЧЕРТЕЖ				Р	СМ. ТАБЛ.	1:20
НАЧ. МАСТ. СТАНИШЕВСКИЙ ПАНКОВ ГИП. ЗЫКИНА РУК. ГР. МЕЛЮШКИНА ПРОВ. ЗЫКИНА РАЗРАБ. КУЦ				ЛИСТ	ЛИСТОВ 1	
				ЦНИИЭП ЖИЛИЩА Г. МОСКВА		

ФОРМАТ	ЗОНА	ПОЗ.	ОБОЗНАЧЕНИЕ	НАИМЕНОВАНИЕ	КОЛ.	ПРИМЕЧАНИЕ
				<u>Документация</u>		
12			1.138.1-12 вып.1 00.000 Т0	ТЕХНИЧЕСКОЕ ОПИСАНИЕ		
12			1.138.1-12 вып.1 06.000 СБ	СБОРОЧНЫЙ ЧЕРТЕЖ		
12			1.138.1-12 вып.1 00.000 Д1	Узлы I; II; III; IV; V, VI		
12			1.138.1-12 вып.1 00.000 ТБ2	ВЫБОРКА СТАЛИ		
				<u>СБОРОЧНЫЕ ЕДИНИЦЫ</u>		
11	1		1.138.1-12 вып.1 01.010	ИЗДЕЛИЕ ЗАКЛАДНОЕ М-5	4	
				<u>ПЕРЕМЕННЫЕ ДАННЫЕ ДЛЯ ИСПОЛНЕНИЙ</u>		
			1.138.1-12 вып.1 06.000	СБ 5.5 4.24.5-П-1		
				<u>СБОРОЧНЫЕ ЕДИНИЦЫ</u>		
11	2		1.138.1-12 вып.1 01.100	БЛОК АРМАТУРНЫЙ АБ-1	1	
				<u>МАТЕРИАЛЫ</u>		
		3		БЕТОН МАРКИ 100	0.437 м ³	
		4		ФАКТУРНЫЙ СЛОЙ МАРКИ 150	0.061 м ³	

1.138.1-12 вып.1 06.000		
НАЧ.МАСТ. С. СТАНИШЕВСКИЙ	ЛИН.МАСТ. ПАНКОВ	Блок парапетный СБ 5.5 4.24.5-П-1 СБ 5.5 7.24.7-П-1
ГИП. ЗЫКИНА	ПРОВ. ЗЫКИНА	
Р.К. Г.Р. МЕЛЮШКИНА	КОН. ЖИЦА	
ЦНИИЭП жилища	г. Москва	

ИНВ.№ ПОДЛ. ПОДПИСЬ И ДАТА ВЗАМЕН ИВН.№

ФОРМАТ	ЗОНА	ПОЗ.	ОБОЗНАЧЕНИЕ	НАИМЕНОВАНИЕ	КОЛ.	ПРИМЕЧАНИЕ
			1.138.1-12 вып.1 06.000 -01	СБ 5.5 7.24.5-П-1		
				<u>СБОРОЧНЫЕ ЕДИНИЦЫ</u>		
11	2		1.138.1-12 вып.1 01.100 -02	БЛОК АРМАТУРНЫЙ АБ-2	1	
				<u>МАТЕРИАЛЫ</u>		
		3		БЕТОН МАРКИ 150	0.759 м ³	
		4		ФАКТУРНЫЙ СЛОЙ МАРКИ 150	0.084 м ³	



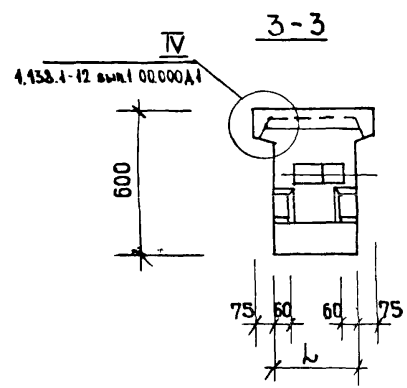
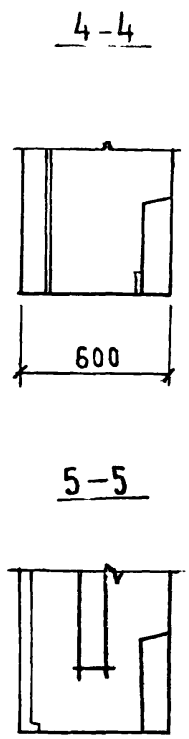
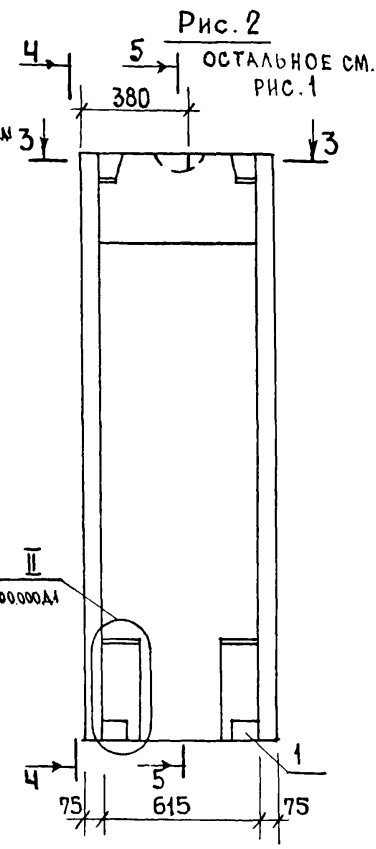
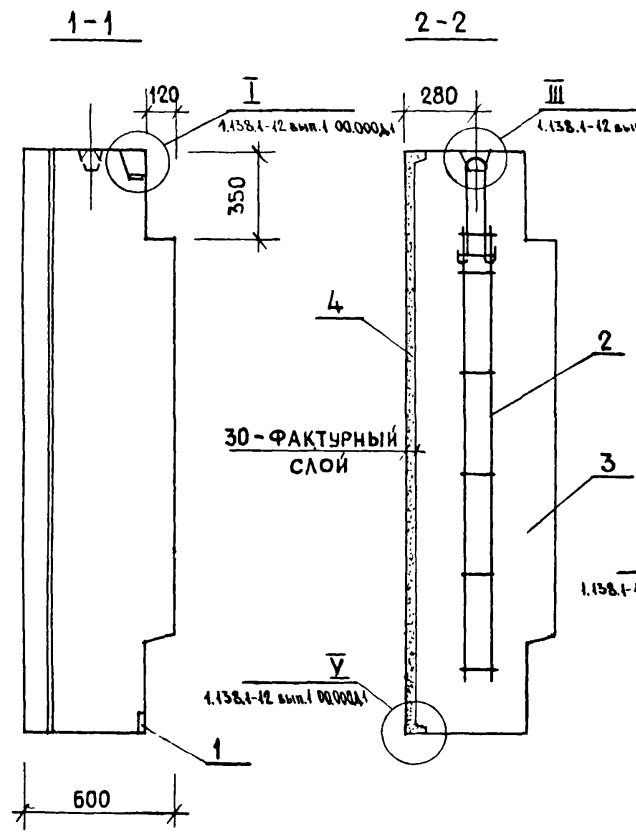
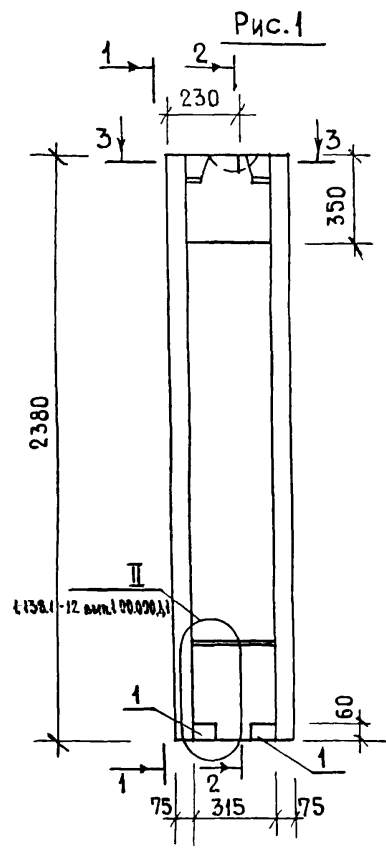
ОБОЗНАЧЕНИЕ	МАРКА	L	δ	МАССА, КГ	
				ОБЪЕМНАЯ МАССА БЕТОНА КГ/М ³	
		мм	мм	1200	1400
1.138.1-12 вып.1 06.000	СБ 5.5 4.24.5-п-1	415	282	710	805
-01	СБ 5.5 7.24.5-п-1	715	382	1165	1330
1.138.1-12 вып.1 06.000 СБ					
НАЧ. МАСТ.	СТАНИЩЕВСКИЙ			СТАДИЯ	МАССА
ГЛАВ. ИНЖ. МАСТ.	ПАНКОВ			Р	СМ. ТАБЛ.
ГИП	ЗЫКИНА				1:20
ФУН. ГР.	МЕЛОДИОНОВА			ЛИСТ	ЛИСТОВ 1
ПРОВ.	ЗЫКИНА			ЦНИИЭП ЖИЛИЩА Г. МОСКВА	
РАЗРАБ.	КУЦ				

ПО ПЕРИМЕТРУ НАРУЖНОЙ ПОВЕРХНОСТИ БЛОКА УСТРАИВАЕТСЯ ФАСКА (см. 1.138.1-12 вып.1 00.000 А.1)

ФОРМАТ	ЗОНА	ПОЗ.	ОБОЗНАЧЕНИЕ	НАИМЕНОВАНИЕ	КОЛ.	ПРИМЕЧАНИЕ
				<u>ДОКУМЕНТАЦИЯ</u>		
12			1.138.1-12 вып.1 00.000 Т0	ТЕХНИЧЕСКОЕ ОПИСАНИЕ		
12			1.138.1-12 вып.1 07.000 СБ	СБОРОЧНЫЙ ЧЕРТЕЖ		
12			1.138.1-12 вып.1 09.000 Д1	Узлы I; II; III; IV; V; VI		
12			1.138.1-12 вып.1 00.000 ТБ2	ВЫБОРКА СТАЛИ		
				<u>СБОРОЧНЫЕ ЕДИНИЦЫ</u>		
11	1		1.138.1-12 вып.1 01.010	ИЗДЕЛИЕ ЗАКАДНОЕ М-5	4	
				<u>ПЕРЕМЕННЫЕ ДАННЫЕ</u>		<u>ДЛЯ ИСПОЛНЕНИЙ</u>
			1.138.1-12 вып.1 07.000	СБ5.5 324.6-П-1		СМ РИС.1
				<u>СБОРОЧНЫЕ ЕДИНИЦЫ</u>		
11	2		1.138.1-12 вып.1 01.100	БЛОК АРМАТУРНЫЙ АБ-1	1	
				<u>МАТЕРИАЛЫ</u>		
				БЕТОН МАРКИ 100	0.405 м ³	
				ФАКТУРНЫЙ СЛОЙ МАРКИ 150	0.054 м ³	
1.138.1-12 вып.1 07.000						
НАЧ. МАСТ.	СТАНИШЕВСКИЙ	<i>Stash</i>				
ГЛАВ. МАСТ.	ПАНКОВ	<i>Pan</i>				
ГЛАВ. ТИП	ЗЫКИНА	<i>Zy</i>				
РУК. ГР.	МЕЛЮШКИНА	<i>Mel</i>				
ПРОВЕРИЛ	ЗЫКИНА	<i>Zy</i>				
РАЗРАБОТ.	КУЦ	<i>Kuc</i>				
			БЛОК ПАРАПЕТНЫЙ	СТАЛИ	ЛИСТ	ЛИСТОВ
			СБ 5.5 3.24.6-П-1,	Р	1	2
			СБ 5.5 6.24.6-П-1	ЦНИИЭП ЖИЛИЩА Г. МОСКВА		

ФОРМАТ	ЗОНА	ПОЗ.	ОБОЗНАЧЕНИЕ	НАИМЕНОВАНИЕ	КОЛ.	ПРИМЕЧАНИЕ
			1.138.1-12 вып.1 07.000 - 01	СБ 5.5 6.24.6-П-1		СМ. РИС.2
				<u>СБОРОЧНЫЕ ЕДИНИЦЫ</u>		
11	2		1.138.1-12 вып.1 01.100 - 01	БЛОК АРМАТУРНЫЙ АБ-2	1	
				<u>МАТЕРИАЛЫ</u>		
				БЕТОН МАРКИ 100	0.798 м ³	
				ФАКТУРНЫЙ СЛОЙ МАРКИ 150	0.076 м ³	
1.138.1-12 вып.1 07.000						
ЦНИИЭП ЖИЛИЩА Г. МОСКВА						
						Лист
						2

ИНВ. № ПОДПИСИ И ДАТА ВЗЛМ ИНВ. №



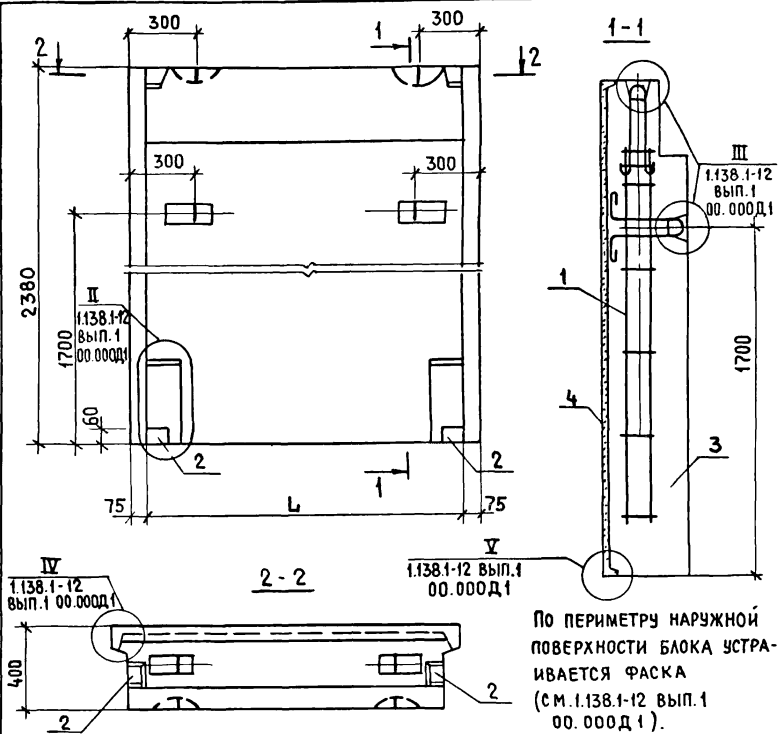
ПО ПЕРИМЕТРУ НАРУЖНОЙ ПОВЕРХНОСТИ БЛОКА УСТРАИВАЕТСЯ ФАСКА (см. 1.138.1-12 вып.1 00.000.А1).

ОБОЗНАЧЕНИЕ	МАРКА	Рис.	L мм	МАССА, кг	
				ОБЪЕМНАЯ МАССА БЕТОНА	
1.138.1-12 вып.1 00.000.А1	СБ 5.5 3.24.6-П-1	1	315	645	730
-01	СБ 5.5 6.24.6-П-1	2	615	1200	1375
1.138.1-12 вып.1 07.000 СБ					
НАЧ. МАСТ. СТАНИШЕВСКИЙ	ПАНКОВ			СТАДИЯ Р	МАССА СМ. ТАБЛ.
П.И.П. ЗЫКИНА	МЕЛЮШКИНА			МАССА СМ. ТАБЛ.	МАСШТАБ 1:20
РУК. ГР. МЕЛЮШКИНА	ЗЫКИНА			ЛИСТ	ЛИСТОВ 1
ПРОВЕРИЛ ЗЫКИНА	КШИ			ЦНИИЭП ЖИЛИЩА	
РАЗРАБОТКА КШИ				МОСКВА	

ФОРМАТ	ЗОНА	ПОЗ	ОБОЗНАЧЕНИЕ	НАИМЕНОВАНИЕ	КОЛИЧ. НА ИСПОЛ.		ПРИМЕР.
					01	02	
				ДОКУМЕНТАЦИЯ			
				ТЕХНИЧЕСКОЕ ОПИСАНИЕ			
				СБОРОЧНЫЙ ЧЕРТЕЖ			
				УЗЛЫ I, II, III, IV, V, VI			
				ВЫБОРКА СТАЛИ			
				СБОРОЧНЫЕ			
				ЕДИНИЦЫ			
				БЛОК АРМАТУРНЫЙ АБ-5	2		
				БЛОК АРМАТУРНЫЙ АБ-6	2		
				БЛОК АРМАТУРНЫЙ АБ-7	2		
				ИЗДЕЛИЕ ЗАКАДНОЕ М-5	4		
				М-5			
				М-5			
				МАТЕРИАЛЫ			
				БЕТОН МАРКИ 100	0,923	1,236	1,487
				ФАКТУРНЫЙ СЛОЙ МАРКИ 150	0,114	0,142	0,165
				1.138.1-12 ВЫП.1 08.000			
				БЛОК ПАРАПЕТНЫЙ			
				СБ5.1 11.24.4-П-1, СБ5.1 15.24.4-П-1, СБ5.1 18.24.4-П-1.1			
				ЦНИИЭП ЖИЛИЩА			
				Г. МОСКВА			

ИНВ. № ПОДА ПОДПИСЬ И ДАТА ВЗАМ. ИНВ. №

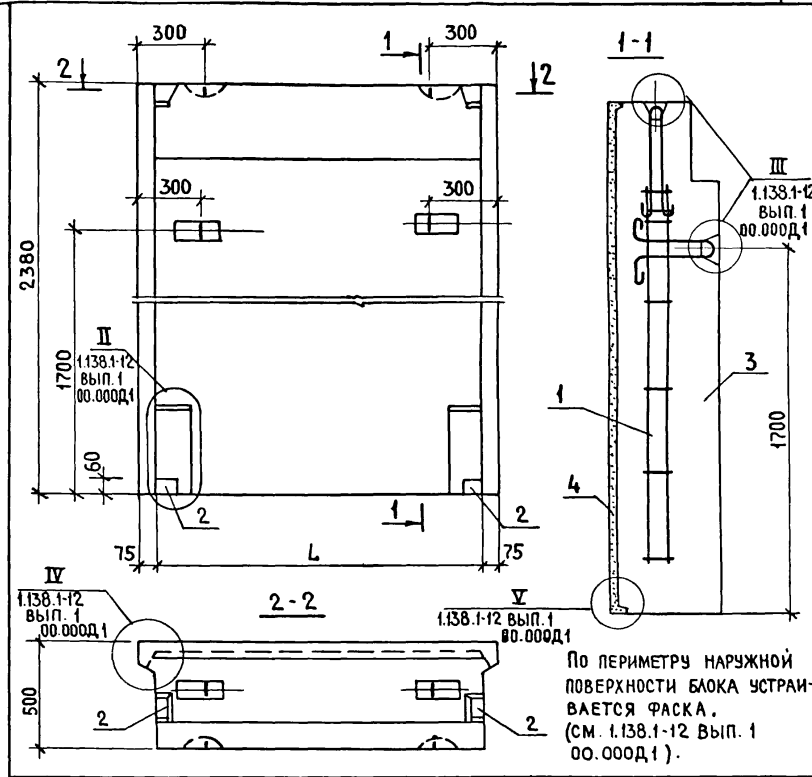
ОБОЗНАЧЕНИЕ	МАРКА	L MM	МАССА, КГ	
			ОБЪЕМН. МАССА БЕТОНА, КГ/М ³	МАССА
1.138.1-12 ВЫП.1 08.000	СБ5.1 11.24.4-П-1.1	1115	1440	1640
-01	СБ5.1 15.24.4-П-1.1	1490	1905	2170
-02	СБ5.1 18.24.4-П-1.1	1790	2275	2595
1.138.1-12 ВЫП.1 08.000СБ				
БЛОК ПАРАПЕТНЫЙ (СБ5.1 11.24.4-П-1, СБ5.1 15.24.4-П-1, СБ5.1 18.24.4-П-1.1)			СТАДИЯ	МАССА
СБОРОЧНЫЙ ЧЕРТЕЖ			Р	СМ.ТАБЛ
			ЛИСТ	ЛИСТОВ
			1	1
			ЦНИИЭП ЖИЛИЩА Г. МОСКВА	



ФОРМАТ	ЗОНА	ПОЗ	ОБОЗНАЧЕНИЕ	НАИМЕНОВАНИЕ	Колич. на испол. 1.138.1-12 Вып.1 09.000		ПРИМЕЧ
					01	02	
				ДОКУМЕНТАЦИЯ			
12			1.138.1-12 Вып.1 00.000.10	ТЕХНИЧЕСКОЕ ОПИСАНИЕ	X	X	
12			1.138.1-12 Вып.1 02.000.СБ	СБОРОЧНЫЙ ЧЕРТЕЖ	X	X	
12			1.138.1-12 Вып.1 00.000.Д1	УЗЛЫ I, II, III, IV, V, VI	X	X	
12			1.138.1-12 Вып.1 00.000.Б2	ВЫБОРКА СТАЛИ	X	X	
				СБОРОЧНЫЕ ЕДИНИЦЫ			
11		1	1.138.1-12 Вып.1 09.100-01	БЛОК АРМАТУРНЫЙ АБ-9	2		
11		1	1.138.1-12 Вып.1 09.100-02	БЛОК АРМАТУРНЫЙ АБ-10	2		
11		1	1.138.1-12 Вып.1 09.100-03	БЛОК АРМАТУРНЫЙ АБ-11	2		
11		2	1.138.1-12 Вып.1 01.010	ИЗДЕЛИЕ ЗАКАЛДНОЕ М-5	4	4	
		3		МАТЕРИАЛЫ			
		3		БЕТОН МАРКИ 100	1.081/1.592/1.913		м ³
		4		ФАКТУРНЫЙ СЛОЙ МАРКИ 150	0.106/0.442/0.165		м ³
					1.138 1 - 12 Вып. 1 09.000		
					БЛОК ПАРАПЕТНЫЙ СБ 5.1 10.24.5-П-1.1, СБ 5.1 15.24.5-П-1.1, СБ 5.1 18.24.5-П-1.1		
					СТАДИЯ ЛИСТ ЛИСТОВ Р 1		
					ЦНИИЭП ЖИЛИЩА г. МОСКВА		

ИНВ. № ПОДАЛ. Подпись и дата. ИВЗМ. ИВН. №

ОБОЗНАЧЕНИЕ	МАРКА	L мм	МАССА, КГ		
			Объемная масса бетона	Кг/м ³	
1.138.1-12 Вып.1 09.000	СБ 5.1 10.24.5-П-1.1	1015	1200	1400	
-01	СБ 5.1 15.24.5-П-1.1	1490	1630	1865	
-02	СБ 5.1 18.24.5-П-1.1	1790	2370	2710	
			2835	3255	
1.138.1-12 Вып. 1 09.000 СБ					
БЛОК ПАРАПЕТНЫЙ (СБ 5.1 10.24.5-П-1.1, СБ 5.1 15.24.5-П-1.1, СБ 5.1 18.24.5-П-1.1)			СТАДИЯ	МАССА	МАСШТАБ
СБОРОЧНЫЙ ЧЕРТЕЖ			Р	СМ. ТАБЛ	1:20
			ЛИСТ	ЛИСТОВ 1	
			ЦНИИЭП ЖИЛИЩА г. МОСКВА		



ФОРМАТ	ЗОНА	ПОС.	ОБОЗНАЧЕНИЕ	НАИМЕНОВАНИЕ	КОЛИЧ. НА ИСПОЛ. 1.138.1-12 ВЫП.1 10.000-		ПРИМЕ
					- 01	02	
				ДОКУМЕНТАЦИЯ			
12			1.138.1-12 вып.1 00.000Т0	ТЕХНИЧЕСКОЕ ОПИСАНИЕ	Х	Х	
12			1.138.1-12 вып.1 03.000СБ	СБОРОЧНЫЙ ЧЕРТЕЖ	Х	Х	
12			1.138.1-12 вып.1 00.000Д1	УЗЛЫ I, II, III, IV, V, VI	Х	Х	
12			1.138.1-12 вып.1 00.000ТБ2	ВЫБОРКА СТАЛИ	Х	Х	
				СБОРОЧНЫЕ ЕДИНИЦЫ			
11			1.138.1-12 вып.1 10.100	БЛОК АРМАТУРНЫЙ АБ-12	2	2	
11			1.138.1-12 вып.1 10.100-01	БЛОК АРМАТУРНЫЙ АБ-13	2	2	
11			1.138.1-12 вып.1 01.010	ИЗДЕЛИЕ ЗАКЛАДНОЕ М-5	4	4	
				МАТЕРИАЛЫ			
		3		БЕТОН МАРКИ 100	119219472339		М ³
		4		ФАКТУРНЫЙ СЛОЙ МАРКИ 150	0.09901420165		М ³

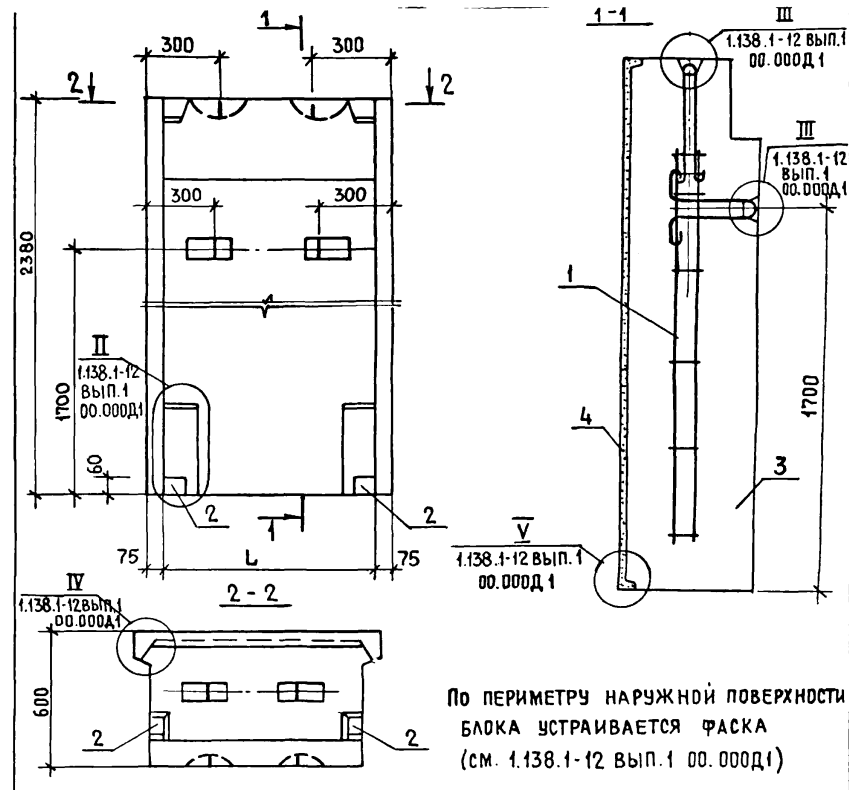
1.138.1-12 вып.1 10.000

БЛОК ПАРАПЕТНЫЙ
СБ 5.1 9.24.6-П-1.1, СБ 5.1 15.24.6-П-1.1,
СБ 5.1 18.24.6-П-1.1
ЦНИИЭП ЖИЛИЩА
Г. МОСКВА

НАЧ. МАСШ. СТАНИШЕВСКИЙ
И.И.И.НЖ.М. ПАНКОВ
ГИП ЗЫКИНА
РУК. ГР. МЕЛОШКИНА
ПРОВЕРИЛ ЗЫКИНА
РАЗРАБОТ. КУЦ

ИНВ. № ПОДА. ПОДПИСЬ И ДАТА ИЗМ. ИНВ. №

ОБОЗНАЧЕНИЕ	МАРКА	L ММ	МАССА, КГ	
			ОБЪЕМН. МАССА БЕТОНА, КГ/М ³	МАССА
1.138.1-12 вып.1 10.000	СБ 5.1 9.24.6-П-1.1	915	1750	2015
-01	СБ 5.1 15.24.6-П-1.1	1490	2830	3250
-02	СБ 5.1 18.24.6-П-1.1	1790	3255	3735
1.138.1-12 вып.1 10.000 СБ				
БЛОК ПАРАПЕТНЫЙ (СБ 5.1 9.24.6-П-1.1, СБ 5.1 15.24.6-П-1.1, СБ 5.1 18.24.6-П-1.1)			СТАДИЯ	МАССА
СБОРОЧНЫЙ ЧЕРТЕЖ			Р	СМ. ТАБЛ
			ЛИСТ	ЛИСТОВ 1
			ЦНИИЭП ЖИЛИЩА Г. МОСКВА	



По периметру наружной поверхности
блока устраивается фаска
(см. 1.138.1-12 вып.1 00.000Д1)

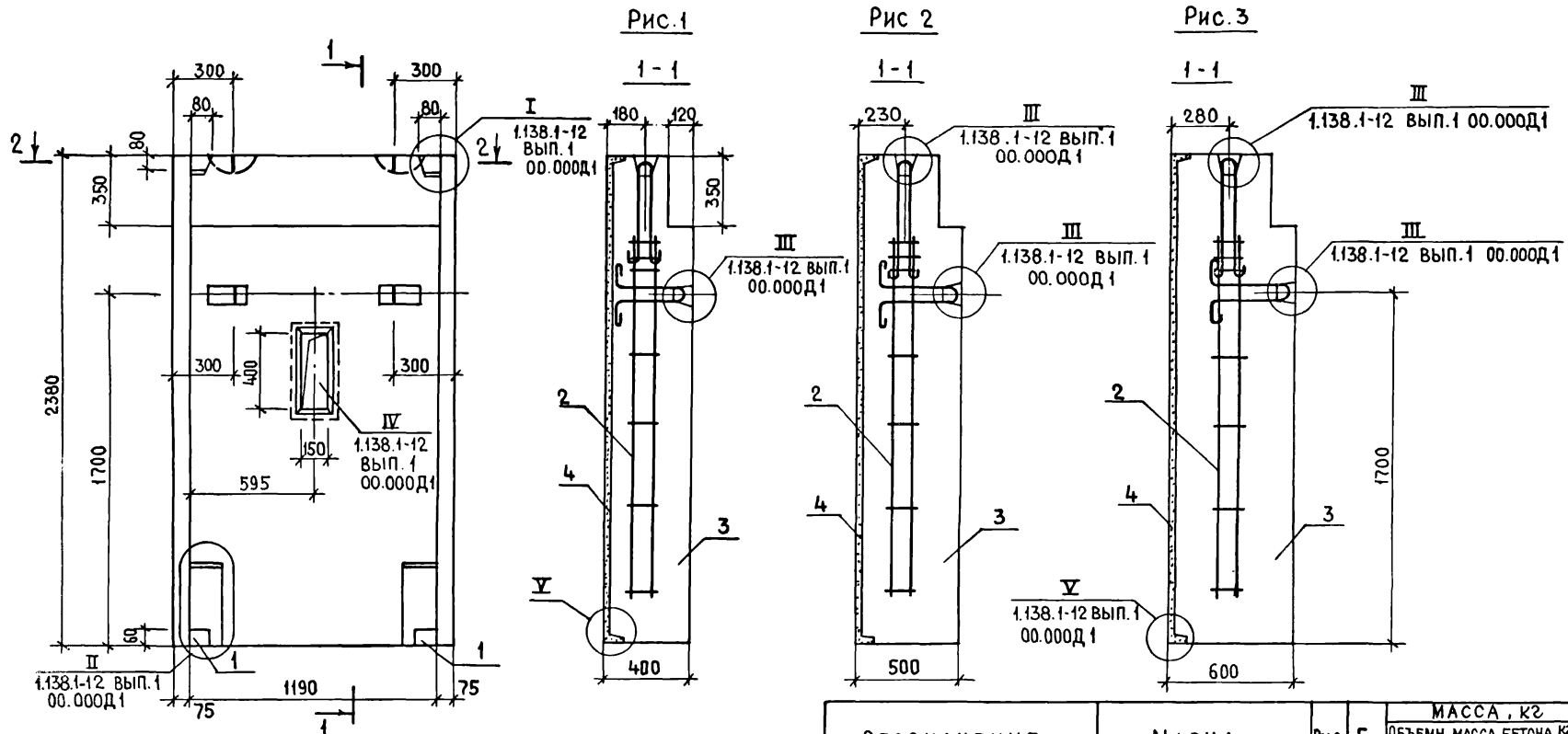
ФОРМАТ	ЗОНА	ПОЗ	ОБОЗНАЧЕНИЕ	НАИМЕНОВАНИЕ	КОЛ.	ПРИМЕЧАНИЕ
				<u>Документация</u>		
12			1.138.1-12 Вып.1 00.000 Т0	ТЕХНИЧЕСКОЕ ОПИСАНИЕ		
12			1.138.1-12 Вып.1 11.000 СБ	СБОРОЧНЫЙ ЧЕРТЕЖ		
12			1.138.1-12 Вып.1 00.000 Д1	УЗЛЫ I, II, III, IV, V, VI		
12			1.138.1-12 Вып.1 00.000 ТБ2	ВЫБОРКА СТАЛИ		
				<u>СБОРОЧНЫЕ ЕДИНИЦЫ</u>		
11	1		1.138.1-12 Вып.1 01.010	ИЗДЕЛИЕ ЗАКЛАДНОЕ М-5	4	
			<u>ПЕРЕМЕННЫЕ ДАННЫЕ</u>	<u>ДЛЯ ИСПОЛНЕНИЙ</u>		
			1.138.1-12 Вып.1 11.000	СБ5.1 12.24.4-П-1.1		
				<u>СБОРОЧНЫЕ ЕДИНИЦЫ</u>		
11	2		1.138.1-12 Вып.1 01.100	БЛОК АРМАТУРНЫЙ АБ-5	2	
				<u>МАТЕРИАЛЫ</u>		
	3			БЕТОН МАРКИ 100	0.953 м ³	
	4			ФАКТУРНЫЙ СЛОЙ МАРКИ 150	0.116 м ³	

1.138.1-12 Вып.1 11.000		СТАДИЯ		ЛИСТ	ЛИСТОВ
НАЧ. МАСТ	СТАНИШЕВСКИЙ	Р	1	2	
Г. ИНЖ. М.	ПАНКОВ	БЛОК ПАРАПЕТНЫЙ			
ГИП	ЗЫКИНА	СБ5.1 12.24.4-П-1, СБ5.1 12.24.5-П-1			
РУК. ГР.	МЕЛЮШКИНА	ЦНИИЭП жилища			
ПРОВ	ЗЫКИНА	г. Москва			
РАЗРАБ	КУЦ				

ФОРМАТ	ЗОНА	ПОЗ	ОБОЗНАЧЕНИЕ	НАИМЕНОВАНИЕ	КОЛ.	ПРИМЕЧАНИЕ
			1.138.1-12 Вып.1 11.000-01	СБ5.1 12.24.5-П-1.1		
				<u>СБОРОЧНЫЕ ЕДИНИЦЫ</u>		
11	2		1.138.1-12 Вып.1 01.100-02	БЛОК АРМАТУРНЫЙ АБ-9	2	
				<u>МАТЕРИАЛЫ</u>		
	3			БЕТОН МАРКИ 100	1.229 м ³	
	4			ФАКТУРНЫЙ СЛОЙ МАРКИ 150	0.116 м ³	
			1.138.1-12 Вып.1 11.000-02	СБ5.1 12.24.6-П-1.1		
				<u>СБОРОЧНЫЕ ЕДИНИЦЫ</u>		
	2		1.138.1-12 Вып.1 01.100-01	БЛОК АРМАТУРНЫЙ АБ-12	2	
				<u>МАТЕРИАЛЫ</u>		
	3			БЕТОН МАРКИ 100	1.505 м ³	
	4			ФАКТУРНЫЙ СЛОЙ МАРКИ 150	0.116 м ³	

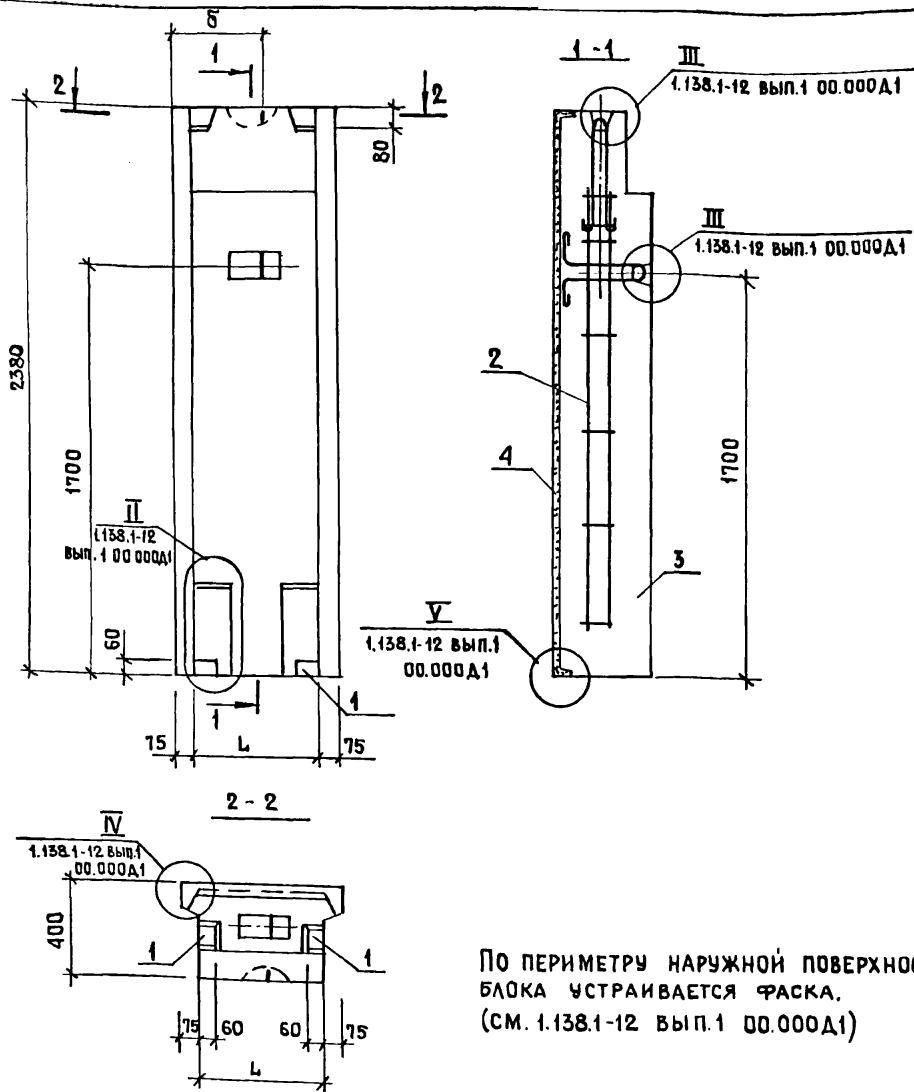
ИНВ. № ПОДЛ. ПОДПИСЬ И ДАТА. ВЗАМЕН ИНВ.

1.138.1-12 Вып.1 11.000	ЛИСТ
	2



ПО ПЕРИМЕТРУ НАРУЖНОЙ ПОВЕРХНОСТИ БЛОКА УСТРАИВАЕТСЯ ФАСКА. (см. 1.138.1-12 Вып. 1 00.000Д1)

ОБОЗНАЧЕНИЕ	МАРКА	Рис.	Б	МАССА, КГ		
				ОБЪЕМН. МАССА БЕТОНА, КГ/М ³		
1.138.1-12 вып. 1 11.000	СБ5.1 12.24.4-П-1.1.1	1	400	1480	1690	
-01	СБ5.1 12.24.5-П-1.1.1	2	500	1840	2110	
-02	СБ5.1 12.24.6-П-1.1.1	3	600	2205	2530	
1.138.1-12 Вып. 1 11.000 СБ				СТАДИЯ	МАССА	МАСШТАБ
БЛОК ПАРАПЕТНЫЙ (СБ 5.1 12.24.4-П-1.1.1, СБ 5.1 12.24.5-П-1.1.1, СБ 5.1 12.24.6-П-1.1.1) СБОРОЧНЫЙ ЧЕРТЕЖ				Р	СМ. ТАБЛ.	1:20
НАЧ. МАС. 5 СТАНИШЕВСКИЙ П. ИНЖ. М. ПАНКОВ ГИП ЗЫКИНА РУК. ГР. МЕЛЮШКИНА ПРОВЕРИЛ ЗЫКИНА РАЗРАБОТ. КУЦ				ЛИСТ	ЛИСТОВ 1	
				ЦНИИЭП ЖИЛИЩА Г. МОСКВА		



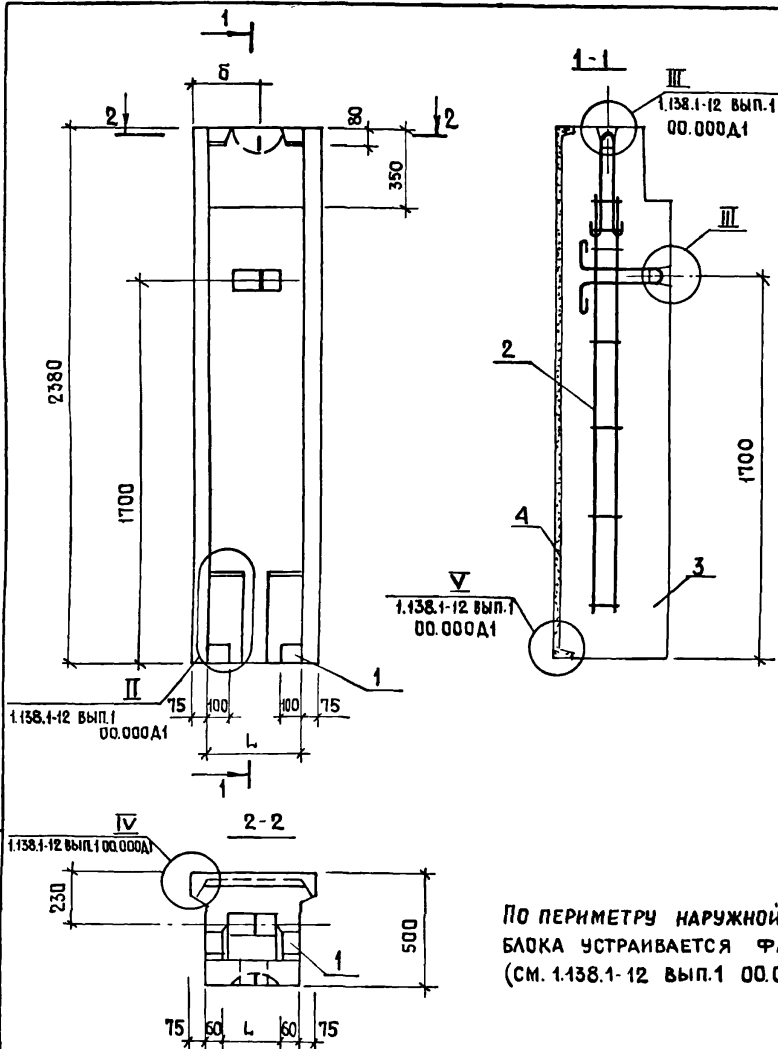
ПО ПЕРИМЕТРУ НАРУЖНОЙ ПОВЕРХНОСТИ
БЛОКА УСТРАИВАЕТСЯ ФАСКА.
(СМ. 1.138.1-12 ВЫП.1 00.000Д1)

ОБОЗНАЧЕНИЕ	МАРКА	L	Б	МАССА, КГ	
				ОБЪЕМНАЯ МАССА БЕТОНА КГ/М ³	
1.138.1-12 ВЫП.1 12.000	СБ 5.5 5.24.4-П-1.1	515	282	1200	1400
-01	СБ 5.5 8.24.4-П-1.1	815	432	1065	1210

ФОРМАТ	ЗОНА	ПОЗ.	ОБОЗНАЧЕНИЕ	НАИМЕНОВАНИЕ	КОЛ.	ПРИМЕЧАНИЕ
				<u>ДОКУМЕНТАЦИЯ</u>		
12			1.138.1-12 ВЫП.1 00.000ТО	ТЕХНИЧЕСКОЕ ОПИСАНИЕ		
12			1.138.1-12 ВЫП.1 00.000Д1	УЗЛЫ I; II; III; IV; V; VI.		
12			1.138.1-12 ВЫП.1 00.000ТБЗ	ВЫБОРКА СТАЛИ		
				<u>СБОРОЧНЫЕ ЕДИНИЦЫ</u>		
11	1		1.138.1-12 ВЫП.1 01.010	ИЗДЕЛИЕ ЗАКЛАДНОЕ М-5	4	
				<u>ПЕРЕМЕННЫЕ ДАННЫЕ</u> ДЛЯ ИСПОЛНЕНИЙ.		
			1.138.1-12 ВЫП.1 12.000	СБ 5.5 5.24.4-П-1.1		
				<u>СБОРОЧНЫЕ ЕДИНИЦЫ</u>		
11	2		1.138.1-12 ВЫП.1 08.100	БЛОК АРМАТУРНЫЙ АБ-5	1	
				<u>МАТЕРИАЛЫ</u>		
	3			БЕТОН МАРКИ 100	0,422	М ³
	4			ФАКТУРНЫЙ СЛОЙ МАРКИ 150	0,069	М ³
			1.138.1-12 ВЫП.1 12.000-01	СБ 5.5 8.24.4-П-1.1		
				<u>СБОРОЧНЫЕ ЕДИНИЦЫ</u>		
11	2		1.138.1-12 ВЫП.1 08.100-02	БЛОК АРМАТУРНЫЙ АБ-7	1	
				<u>МАТЕРИАЛЫ</u>		
	3			БЕТОН МАРКИ 100	0,673	М ³
	4			ФАКТУРНЫЙ СЛОЙ МАРКИ 150	0,091	М ³

1.138.1-12 ВЫП.1 12.000

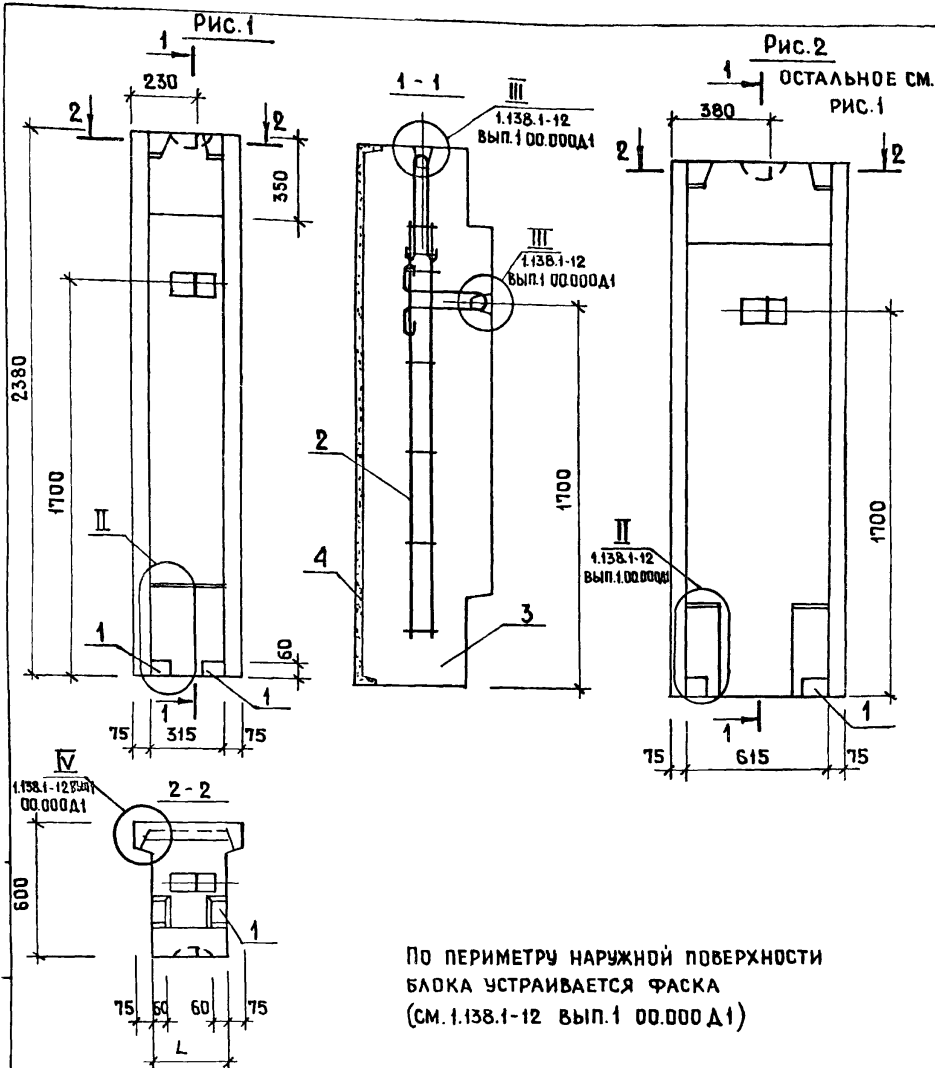
		1.138.1-12 ВЫП.1 12.000			
НАЧ. МАСТ.	СТАНИШЕВСКИЙ	БЛОК ПАРАПЕТНЫЙ	СТАДИЯ	МАССА	МАСШТАБ
Д. ИНЖ. МАСТ.	ПАНКОВ	СБ 5.5 5.24.4-П-1.1; СБ 5.5 8.24.4-П-1.1	Р	СМ. ТАБЛ.	1:20
ГИП	ЗЫКИНА				
РУК. ГР.	МЕЛЮШКИНА				
ПРОВЕРИЛ	ЗЫКИНА				
РАЗРАБОТ.	КУЦ				
			ЛИСТ	ЛИСТОВ 1	
			ЦНИИЭП жилища г. МОСКВА		



ПО ПЕРИМЕТРУ НАРУЖНОЙ ПОВЕРХНОСТИ БЛОКА УСТРАИВАЕТСЯ ФАСКА. (СМ. 1.138.1-12 ВЫП.1 00.000А1)

ОБОЗНАЧЕНИЕ	МАРКА	L мм	Б мм	МАССА, КГ	
				ОБЪЕМНАЯ МАССА БЕТОНА КГ/М ³	
1.138.1-12 вып.1 13.000	СБ5.5 4.24.5-П-1.1	415	282	710	805
-01	СБ5.5 7.24.5-П-1.1	715	382	1165	1330

ФОРМАТ	ЗОНА	ПОЗ	ОБОЗНАЧЕНИЕ	НАИМЕНОВАНИЕ	КОЛ.	ПРИМЕЧАНИЕ		
				<u>ДОКУМЕНТАЦИЯ</u>				
12			1.138.1-12 вып.1 00.000Т0	ТЕХНИЧЕСКОЕ ОПИСАНИЕ				
12			1.138.1-12 вып.1 00.000Д1	Узлы I; II; III; IV; V, VI				
12			1.138.1-12 вып.1 00.000ТБ2	ВЫБОРКА СТАЛИ				
				<u>СБОРОЧНЫЕ ЕДИНИЦЫ</u>				
11	1		1.138.1-12 вып.1 01.010	ИЗДЕЛИЕ ЗАКЛАДНОЕ М-5	4			
			<u>ПЕРЕМЕННЫЕ ДАННЫЕ ДЛЯ ИСПОЛНЕНИЙ</u>					
			1.138.1-12 вып.1 13.000	СБ 5.5 4.24.5-П-1.1				
				<u>СБОРОЧНЫЕ ЕДИНИЦЫ</u>				
11	2		1.138.1-12 вып.1 09.100	БЛОК АРМАТУРНЫЙ АБ-8	1			
				<u>МАТЕРИАЛЫ</u>				
	3			БЕТОН МАРКИ 100	0,437	М ³		
	4			ФАКТУРНЫЙ СЛОЙ МАРКИ 150	0,061	М ³		
			1.138.1-12 вып.1 13.000-01	СБ 5.5 7.24.5-П-1.1				
				<u>СБОРОЧНЫЕ ЕДИНИЦЫ</u>				
11	2		1.138.1-12 вып.1 09.100-02	БЛОК АРМАТУРНЫЙ АБ-10	1			
				<u>МАТЕРИАЛЫ</u>				
	3			БЕТОН МАРКИ 150	0,759	М ³		
	4			ФАКТУРНЫЙ СЛОЙ МАРКИ 150	0,084	М ³		
			1.138.1-12 вып.1 13.000					
			БЛОК ПАРАПЕТНЫЙ			СТАДИЯ	МАССА	МАСШТАБ
			СБ5.5 4.24.5-П-1.1; СБ5.5 7.24.5-П-1.1			Р	СМ.ТАБЛ	1:20
НАЧ.МАСТ.С	СТАНИШЕВСКИЙ							
ГЛАВН.МАСТ.	ПАНКОВ							
ГИП	ЗЫКИНА							
РУК.ГР.	МЕЛЮШКИНА							
ПРОВЕРИЛ	ЗЫКИНА							
РАЗРАБОТ.	КУЦ							
						ЛИСТ	ЛИСТОВ 1	
						ЦНИИЭП ЖИЛИЩА Г. МОСКВА		



ПО ПЕРИМЕТРУ НАРУЖНОЙ ПОВЕРХНОСТИ
БЛОКА УСТРАИВАЕТСЯ ФАСКА
(СМ. 1.138.1-12 ВЫП.1 00.000 Д1)

ОБОЗНАЧЕНИЕ	МАРКА	Рис	L мм	МАССА, КГ	
				ОБЪЕМНАЯ МАССА БЕТОНА	%
1.138.1-12 В.1 14.000	СБ 5.5 3.24.6-П-1.1	1	315	645	730
-01	СБ 5.5 6.24.6-П-1.1	2	615	1200	1375

ФОРМАТ	ЗОНА	ПОЗ.	ОБОЗНАЧЕНИЕ	НАИМЕНОВАНИЕ	КОЛ.	ПРИМЕЧАНИЕ
				ДОКУМЕНТАЦИЯ		
12			1.138.1-12 В.1 00.000 Т0	ТЕХНИЧЕСКОЕ ОПИСАНИЕ		
12			1.138.1-12 В.1 00.000 Д1	УЗЛЫ I; II; III; IV; V; VI		
12			1.138.1-12 В.1 00.000 ТБ2	ВЫБОРКА СТАЛИ.		
				СБОРОЧНЫЕ ЕДИНИЦЫ		
11	1		1.138.1-12 В.1 01.010	ИЗДЕЛИЕ ЗАКЛАДНОЕ М-5	4	
				ПЕРЕМЕННЫЕ ДАННЫЕ ДЛЯ ИСПОЛНЕНИЙ		
			1.138.1-12 В.1 14.000	СБ 5.5 3.24.6-П-1.1		
				СБОРОЧНЫЕ ЕДИНИЦЫ		
11	2		1.138.1-12 В.1 10.100 -02	БЛОК АРМАТУРНЫЙ АБ-14	1	
				МАТЕРИАЛЫ		
		3		БЕТОН МАРКИ 100	0,405 м ³	
		4		ФАКТУРНЫЙ СЛОЙ МАРКИ 150	0,054 м ³	
			1.138.1-12 В.1 14.000 -01	СБ 5.5 6.24.6-П-1.1		
				СБОРОЧНЫЕ ЕДИНИЦЫ		
11	2		1.138.1-12 В.1 10.100	БЛОК АРМАТУРНЫЙ АБ-12	1	
				МАТЕРИАЛЫ		
		3		БЕТОН МАРКИ 100	0,798 м ³	
		4		ФАКТУРНЫЙ СЛОЙ МАРКИ 150	0,076 м ³	
				1.138.1-12 В.1 14.000		
				БЛОК ПАРАПЕТНЫЙ		
				СБ 5.5 3.24.6-П-1.1; СБ 5.5 6.24.6-П-1.1		
НАЧ. МАСТ. 5	СТАНИШЕВСКИЙ	<i>Станислав</i>		СТАДИЯ	МАССА	МАСШТАБ
Л. ИНЖ. МАСТ.	ЛАНКОВ	<i>Ланков</i>		р	СМ. ТАБЛ.	1:20
ГИП	ЗЫКИНА	<i>Зыкина</i>		ЛИСТ	ЛИСТОВ 1	
РУК. ГР.	МЕЛЮШКИНА	<i>Мелюшкина</i>		ЦНИИЭП ЖИЛИЩА г. МОСКВА		
ПРОВЕРИЛ	ЗЫКИНА	<i>Зыкина</i>				
РАЗРАБОТ	КУЦ	<i>Куц</i>				

ФОРМАТ	ЗОНА	ПОЗ.	ОБОЗНАЧЕНИЕ	НАИМЕНОВАНИЕ	КОЛ.	ПРИМЕЧАНИЕ
				<u>ДОКУМЕНТАЦИЯ</u>		
12			1.138.1-12 ВЫП.1 00.000 ТО	ТЕХНИЧЕСКОЕ ОПИСАНИЕ		
12			1.138.1-12 ВЫП.1 15.000 СБ	СБОРОЧНЫЙ ЧЕРТЕЖ		
12			1.138.1-12 ВЫП.1 00.000 Д1	УЗЛЫ I; II; III; IV; V; VI		
12			1.138.1-12 ВЫП.1 00.000 ТБ2	ВЫБОРКА СТАЛИ		
				<u>СБОРОЧНЫЕ ЕДИНИЦЫ</u>		
11	1		1.138.1-12 ВЫП.1 01.010	ИЗДЕЛИЕ ЗАКЛЮДНОЕ М5	4	
				<u>ПЕРЕМЕННЫЕ ДАННЫЕ ДЛЯ ИСПОЛНЕНИЙ</u>		
			1.138.1-12 ВЫП.1 15.000	СБ5.5 9.24.4-П-1		
				<u>СБОРОЧНЫЕ ЕДИНИЦЫ</u>		
11	2		1.138.1-12 ВЫП.1 01.100	БЛОК АРМАТУРНЫЙ АБ-1	1	
				<u>МАТЕРИАЛЫ</u>		
		3		БЕТОН МАРКИ 100	0734	М3
		4		БЕТОН ФАКТУРНОГО СЛОЯ МАРКИ 150	0099	М3
			1.138.1-12 ВЫП.1 15.000-01	СБ5.5 9.24.5-П-1		
				<u>СБОРОЧНЫЕ ЕДИНИЦЫ</u>		
11	2		1.138.1-12 ВЫП.1 01.100	БЛОК АРМАТУРНЫЙ АБ-1	1	
			1.138.1-12 ВЫП.1 15.000	БЛОК ПЯРАПЕТНЫЙ		
				СБ5.5 9.24.4-П-1, СБ5.5 9.24.5-П-1, СБ5.5 9.24.6-П-1		

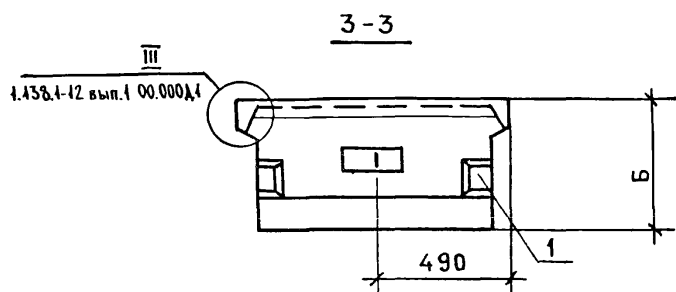
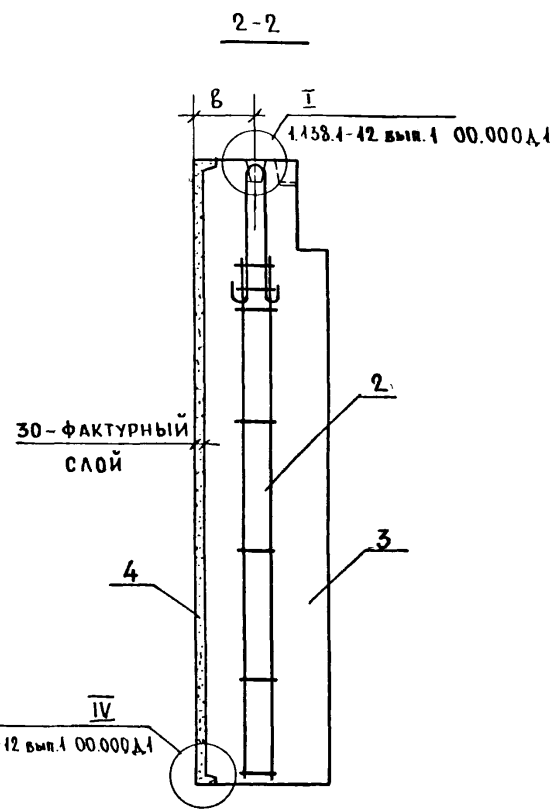
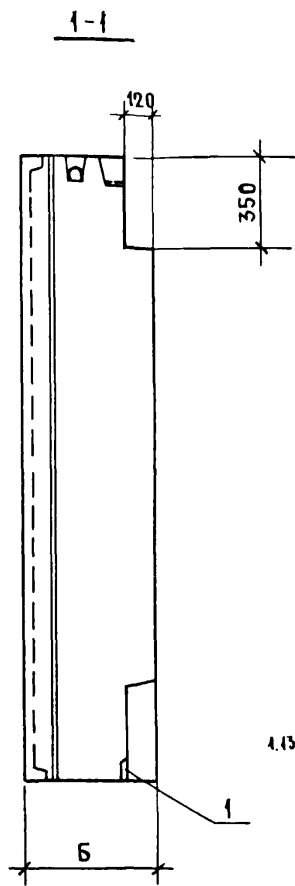
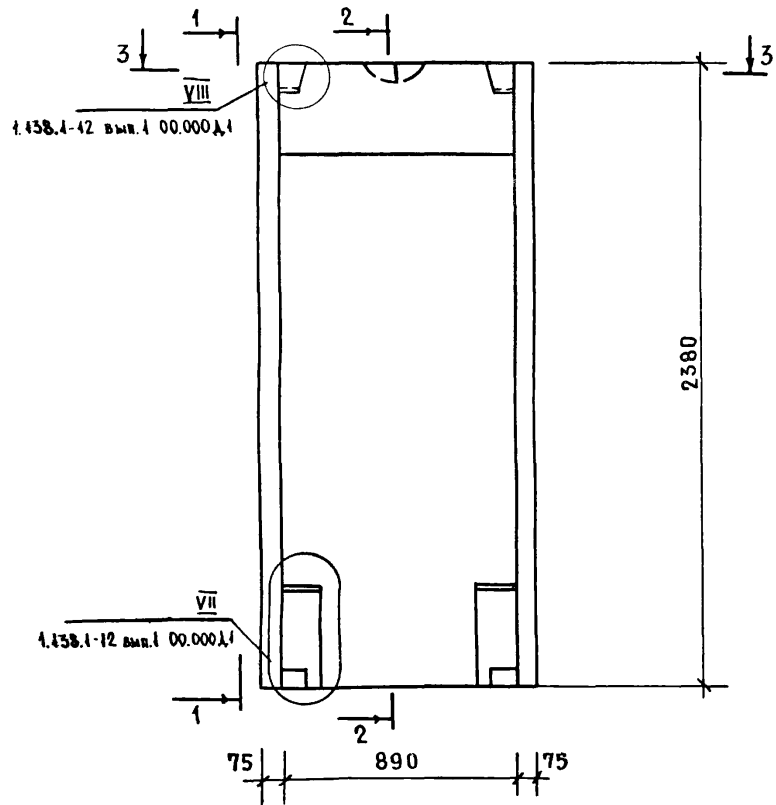
РЭК МАС	СТАНИШЕВСКИЙ	<i>[Подпись]</i>
ЛИНН МАС	ЛАНКОВ	<i>[Подпись]</i>
ГИП	ЗЫКИНА	<i>[Подпись]</i>
РЭК ГР	МЕЛЮШКИНА	<i>[Подпись]</i>
ПРОВЕР	ГУТКИНА	<i>[Подпись]</i>
РАЗРАБ	ОСИНА	<i>[Подпись]</i>

БЛОК ПЯРАПЕТНЫЙ	СВЯДЯ	ЛИСТ	ЛИСТОВ
СБ5.5 9.24.4-П-1, СБ5.5 9.24.5-П-1, СБ5.5 9.24.6-П-1	Р	1	2
ЦНИИЭП ЖИЛИЩА Г МОСКВА			

ИНВ.№ ПОДП. ПОДПИСЬ И ДАТА ВЗАИМ.ИНВ.№

ФОРМАТ	ЗОНА	ПОЗ.	ОБОЗНАЧЕНИЕ	НАИМЕНОВАНИЕ	КОЛ.	ПРИМЕЧАНИЕ
				<u>МАТЕРИАЛЫ</u>		
		3		БЕТОН МАРКИ 100	0946	М3
		4		БЕТОН ФАКТУРНОГО СЛОЯ МАРКИ 150	0124	М3
			1.138.1-12 ВЫП.1 15.000-02	СБ5.5 9.24.6-П-1		
				<u>СБОРОЧНЫЕ ЕДИНИЦЫ</u>		
11	2		1.138.1-12 ВЫП.1 01.100-02	БЛОК АРМАТУРНЫЙ АБ-3	1	
				<u>МАТЕРИАЛЫ</u>		
		3		БЕТОН МАРКИ 100	1100	М3
		4		БЕТОН ФАКТУРНОГО СЛОЯ МАРКИ 150	0149	М3

1.138.1-12 ВЫП.1 15.000	ЛИСТ
	2



По периметру наружной поверхности блока устраивается фаска (см. 1.138.1-12 вып.1 00.000.1).

ОБОЗНАЧЕНИЕ	МАРКА	Б мм	б мм	МАССА, кг		
				Объемная масса бетона	Масса	
1.138.1-12 вып.1 15.000	СБ5.5 9.24.4-п-1	400	180	1160	1319	
-01	СБ5.5 9.24.5-п-1	500	280	1450	1649	
-02	СБ5.5 9.24.6-п-1	600	380	1740	1979	
1.138.1-12 вып.1 15.000 СБ						
БЛОК ПАРАПЕТНЫЙ (СБ5.5 9.24.4-п-1)				СТАДИЯ	МАССА	МАСШТАБ
СБ5.5 9.24.5-п-1, СБ5.5 9.24.6-п-1)				Р	СМ. ТАБЛ.	1:20
СБОРОЧНЫЙ ЧЕРТЕЖ.				ЛИСТ	ЛИСТОВ 1	
РУК. МАС. Ш. СТАНИШЕВСКИЙ	П. ИНЖ. МАС. ПАНКОВ	ГИП. ЗЫКИНА	РУК. Г.Р. МЕЛЮШКИНА	ПРОВЕР. ГУТКИНА	РАЗРАБ. ОСИНА	ЦНИИЭП жилища Г. МОСКВА

ФОРМАТ	ЗОНА	ПОЗ.	ОБОЗНАЧЕНИЕ	НАИМЕНОВАНИЕ	КОЛ.	ПРИМЕЧАНИЕ
				<u>Документация</u>		
12			1.138.1-12 вып.1 00.000 ТО	ТЕХНИЧЕСКОЕ ОПИСАНИЕ		
12			1.138.1-12 вып.1.16.000 СБ	СБОРОЧНЫЙ ЧЕРТЕЖ		
12			1.138.1-12 вып.1 00.000 Д1	Узлы I, II, III, IV, V, VI		
12			1.138.1-12 вып.1 00.000 ТБ2	ВЫБОРКА СТАЛИ		
				<u>СБОРОЧНЫЕ ЕДИНИЦЫ</u>		
11	1		1.138.1-12 вып.1 01.010	ИЗДЕЛИЕ ЗАКЛАДНОЕ М-5	4	
				<u>ПЕРЕМЕННЫЕ ДАННЫЕ ДЛЯ ИСПОЛНЕНИЯ</u>		
			1.138.1-12 вып.1 16.000	СБС.1 14.24.4-П-1		
				<u>СБОРОЧНЫЕ ЕДИНИЦЫ</u>		
11	2		1.138.1-12 вып.1 01.100-01	БЛОК АРМАТУРНЫЙ АБ-3	2	
				<u>МАТЕРИАЛЫ</u>		
	3			БЕТОН МАРКИ 100	1175	М3
	4			БЕТОН ФАКТУРНОГО СЛОЯ МАРКИ 150	0.132	М3

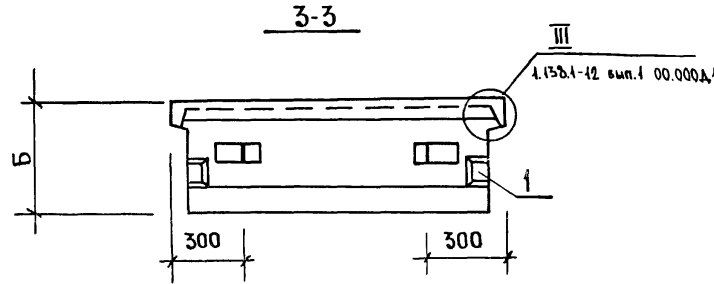
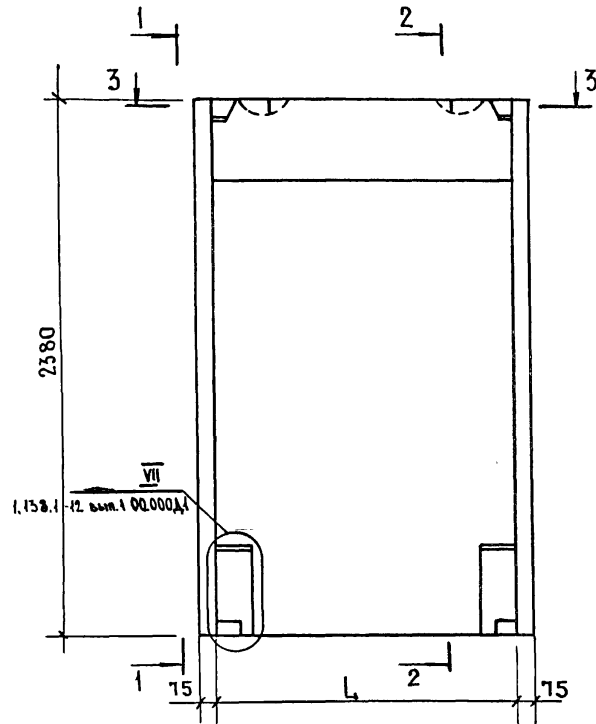
1.138.1-12 вып.1 16.000		
Р.К.МАС	САНИШЕВСКИЙ	<i>Санишевский</i>
Л.ИНЖ.МАС	ПАНКОВ	<i>Панков</i>
Г.ИП	ЗЫКИНА	<i>Зыкина</i>
Р.К.ГР	МЕЛОШКИНА	<i>Мелюшкина</i>
ПРОВЕР.	ГУТКИНА	<i>Гуткина</i>
РАЗРАБ	ОСИНА	<i>Осина</i>
БЛОК ПАРАПЕТНЫЙ		САДЯ
СБС.1 14.24.4-П-1, СБС.1 13.24.5-П-1		ЛИСТ
СБС.1 12.24.6-П-1		ЛИСТОВ
ЦНИИЭП жилища		Р 1 2
г. Москва		

Инв. № покл. Подпись и дата. Взам. инв. №

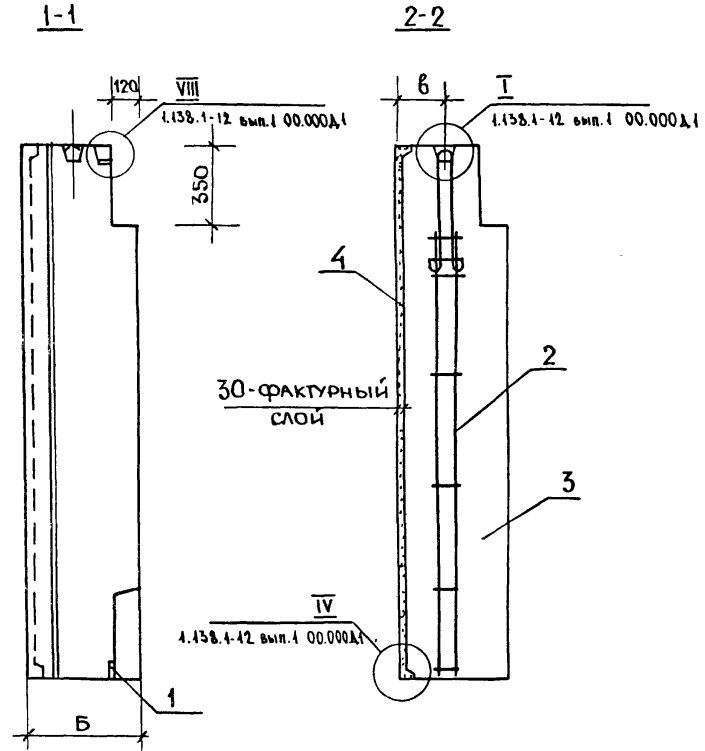
ФОРМАТ	ЗОНА	ПОЗ.	ОБОЗНАЧЕНИЕ	НАИМЕНОВАНИЕ	КОЛ.	ПРИМЕЧАНИЕ
			1.138.1-12 вып.1 16.000-01	СБС.1 13.24.5-П-1		
				<u>СБОРОЧНЫЕ ЕДИНИЦЫ</u>		
11	2		1.138.1-12 вып.1 01.100-01	БЛОК АРМАТУРНЫЙ АБ-2	2	
				<u>МАТЕРИАЛЫ</u>		
	3			БЕТОН МАРКИ 100	1.405	М3
	4			БЕТОН ФАКТУРНОГО СЛОЯ МАРКИ 150	0.125	М3
			1.138.1-12 вып.1 16.000-02	СБ С.1 12.24.6-П-1		
				<u>СБОРОЧНЫЕ ЕДИНИЦЫ</u>		
11	2		1.138.1-12 вып.1 01.100-01	БЛОК АРМАТУРНЫЙ АБ-2	2	
				<u>МАТЕРИАЛЫ</u>		
	3			БЕТОН МАРКИ 100	1585	М3
	4			БЕТОН ФАКТУРНОГО СЛОЯ МАРКИ 150	0.118	М3

1.138.1-12 вып.1 16.000

ЛИСТ
2



ПО ПЕРИМЕТРУ НАРУЖНОЙ ПОВЕРХНОСТИ БЛОКА УСТРАИВАЕТСЯ ФАСКА (см. 1.138.1-12 вып.1 00.000А1)



ОБОЗНАЧЕНИЕ	МАРКА	L мм	Б мм	В мм	МАССА, КГ		
					ОБЪЕМНАЯ МАССА БЕТОНА $\frac{кг}{м^3}$		
					1200	1400	
1.138.1-12 вып.1	16.000 СБ 5.1 14.24.4-П-1	1415	400	180	1791	2068	
-01	СБ 5.1 13.24.5-П-1	1315	500	230	2086	2389	
-02	СБ 5.1 12.24.6-П-1	1215	600	280	2305	2648	
1.138.1-12 вып.1 16.000 СБ							
БЛОК ПАРАПЕТНЫЙ (СБ 5.1 14.24.4-П-1, СБ 5.1 13.24.5-П-1, СБ 5.1 12.24.6-П-1) СБОРОЧНЫЙ ЧЕРТЕЖ					СТАДИЯ	МАССА	МАСШТАБ
					Р	СМ ТАБЛ.	1:20
Рук. М.Н.5 СТАНИШЕВСКИЙ Инж.М. ПАНКОВ Тип ЗЫКИНА Рук.Гр. МЕЛЮШКИНА Провер. ГУТКИНА Разраб. ОСИНА					ЛИСТ	ЛИСТОВ 1	
					ЦНИИЭП ЖИЛИЩА Г. МОСКВА		

ФОРМАТ	ЗОНА	ПОЗ	ОБОЗНАЧЕНИЕ	НАИМЕНОВАНИЕ	КОЛИЧ. НА ИСПОЛ.		ПРИМеч.
					01	02	
			1.138.1-12 Вып.1 00.000Т0	ДОКУМЕНТАЦИЯ			
			1.138.1-12 Вып.1 17.000СБ	ТЕХНИЧЕСКОЕ ОПИСАНИЕ	Х	Х	
			1.138.1-12 Вып.1 00.000Д1	СБОРОЧНЫЙ ЧЕРТЕЖ	Х	Х	
			1.138.1-12 Вып.1 00.000ТБ2	УЗЛЫ I, II, III, IV	Х	Х	
				ВЫБОРКА СТАЛИ			
				СБОРОЧНЫЕ ЕДИНИЦЫ			
			1.138.1-12 Вып.1 08.100	БЛОК АРМАТУРНЫЙ АБ-5	2		
			1.138.1-12 Вып.1 09.100	БЛОК АРМАТУРНЫЙ АБ-8	2		
			1.138.1-12 Вып.1 10.100	БЛОК АРМАТУРНЫЙ АБ-12	2		
			1.138.1-12 Вып.1 01.010	ИЗДЕЛИЕ ЗАКЛАДНОЕ М-5	4	4	
				МАТЕРИАЛЫ			
			3	БЕТОН МАРКИ 100	0,734	0,946	М 3
			4	БЕТОН ФАКТУРНОГО			
				СЛОЯ МАРКИ 150	0,099	0,124	М 3

1.138.1-12 Вып.1 17.000	
СТАДИЯ	ЛИСТ
Р	1
ЦНИИЭП ЖИЛИЩА г. МОСКВА	
БЛОК ПАРАПЕТНЫЙ	
СБ 5.5 9.24.4-П-1.1,	
СБ 5.5 9.24.5-П-1.1,	
СБ 5.5 9.24.6-П-1.1.	

ИНВ. № ПОДА. ПОДПИСЬ И ДАТА ВЗАМ. ИНВ. №

ОБОЗНАЧЕНИЕ	МАРКА	Б ММ	В ММ	МАССА, КГ	
				ОБЪЕМНАЯ МАССА БЕТОНА	МАССА
1.138.1-12 Вып.1 17.000	СБ 5.5 9.24.4-П-1.1	400	180	1160	1319
-01	СБ 5.5 9.24.5-П-1.1	500	280	1450	1649
-02	СБ 5.5 9.24.6-П-1.1	600	380	1740	1979

1.138.1-12 Вып.1 17.000 СБ		
БЛОК ПАРАПЕТНЫЙ (СБ 5.5 9.24.4-П-1.1, СБ 5.5 9.24.5-П-1.1, СБ 5.5 9.24.6-П-1.1)		
СТАДИЯ	МАССА	МАСШТАБ
Р	СМ.ТАБЛ	1:20
ЛИСТ	ЛИСТОВ 1	
ЦНИИЭП ЖИЛИЩА г. МОСКВА		

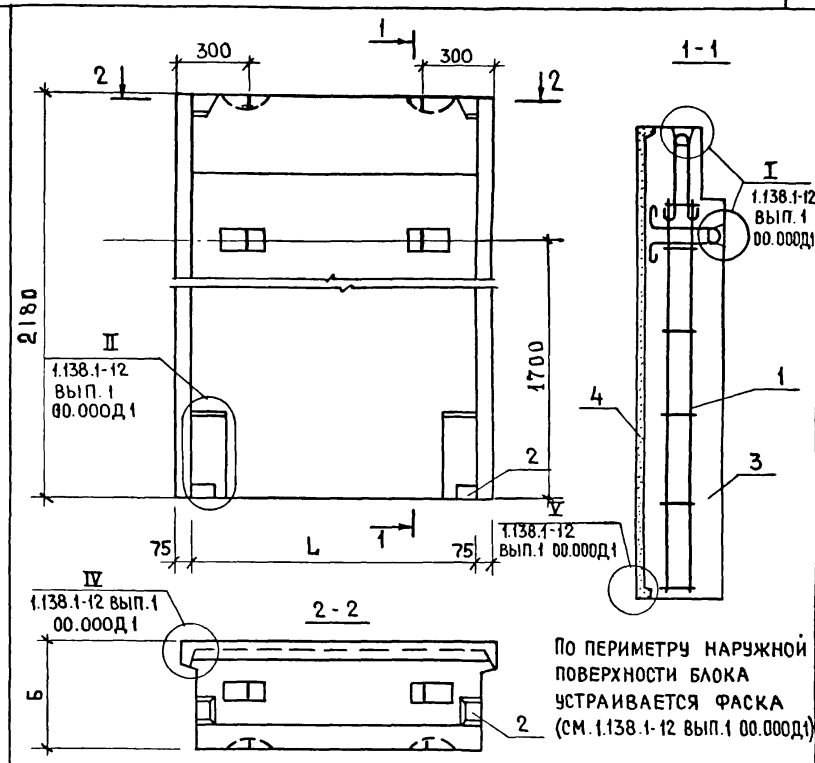
По периметру наружной поверхности блока устраивается фаска (см. 1.138.1-12 Вып.1 00.000Д1)

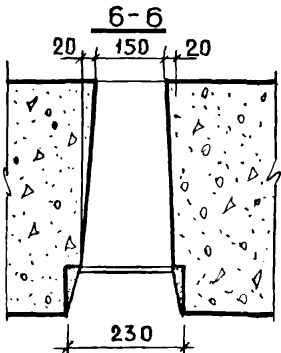
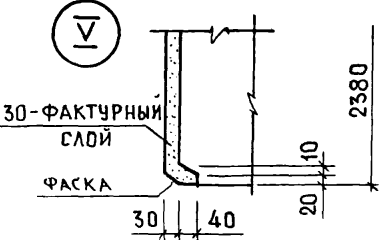
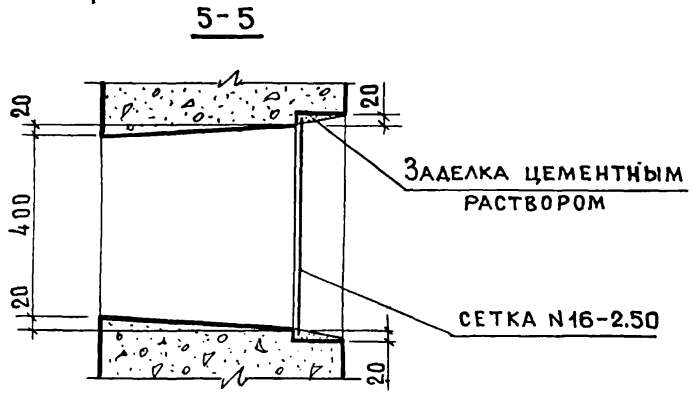
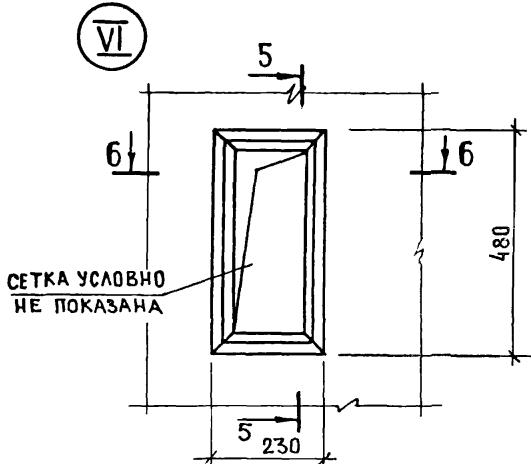
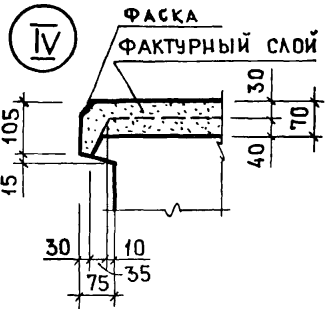
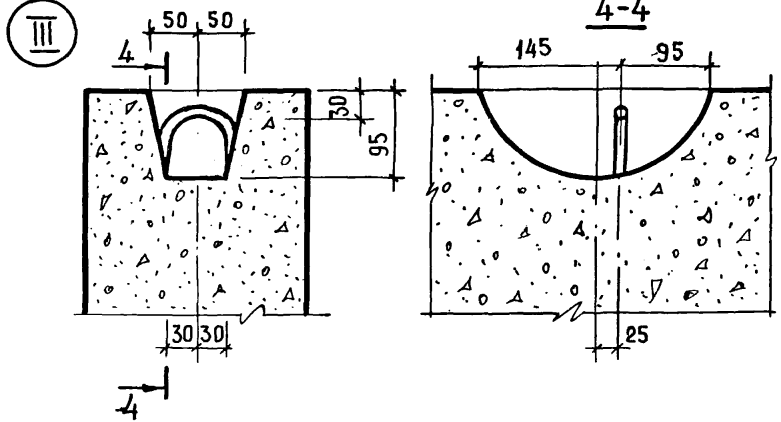
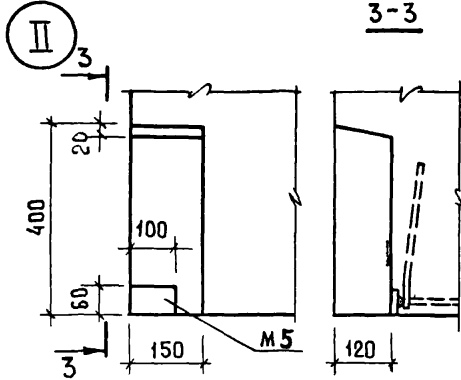
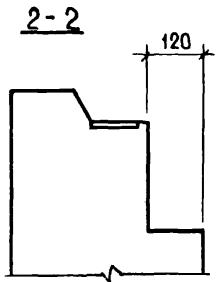
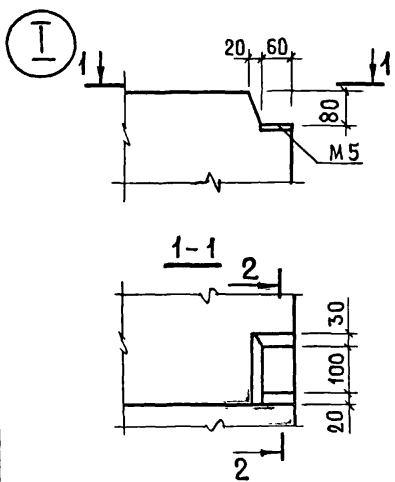
ФОРМАТ	ЗОНА	ПОЗ	ОБОЗНАЧЕНИЕ	НАИМЕНОВАНИЕ	КОЛИЧ. НА ИСПОЛ.		ПРИМеч.
					01	02	
		42	1.138.1-12 Вып.1 00.000.00	ТЕХНИЧЕСКОЕ ОПИСАНИЕ	×	×	
		42	1.138.1-12 Вып.1 18.000.00	СБОРОЧНЫЙ ЧЕРТЕЖ	×	×	
		42	1.138.1-12 Вып.1 00.000.01	УЗЛЫ I, II, III, IV, V, VI	×	×	
		42	1.138.1-12 Вып.1 00.000.02	ВЫБОРКА СТАЛИ	×	×	
			СБОРОЧНЫЕ ЕДИНИЦЫ				
		41	1.138.1-12 Вып.1 08.100.00	БЛОК АРМАТУРНЫЙ АБ-7	2		
		41	1.138.1-12 Вып.1 09.100.00	БЛОК АРМАТУРНЫЙ АБ-10	2		
		41	1.138.1-12 Вып.1 10.100	БЛОК АРМАТУРНЫЙ АБ-12	2		
		41	1.138.1-12 Вып.1 01.010	ИЗДЕЛИЕ ЗАКАЛДНОЕ М-5	4	4	
			МАТЕРИАЛЫ				
		3	БЕТОН МАРКИ 100		1.175.1.405.1.585		МЗ
		4	ФАКТУРНЫЙ СЛОЙ МАРКИ 150		0.132.0125.0.118		МЗ

1.138.1-12 Вып.1 18.000	
РУК. М.С.5 СТАНИШЕВСКИЙ	СТАДИЯ ЛИСТ ЛИСТОВ
И.И.Н.Ж.М. ПАНКОВ	Р
ГИП ЗЫКИНА	1
РУК. ГР. МЕЛОШКИНА	ЦНИИЭП ЖИЛИЩА
ПРОВЕР. ГУТКИНА	Г. МОСКВА
РАЗРАБ. ОСИНА	

ИМЯ, № ПОДА, ПОДПИСЬ И ДАТА, ВЗАИМ. ИМЯ

ОБОЗНАЧЕНИЕ	МАРКА	L мм	Б мм	В мм	МАССА, КГ		
					ОБЪЕМНАЯ МАССА БЕТОНА, КГ/М ³	1400	
1.133.1-5 Вып.5 18.000	СБ 5.1 14.24.4-П-1.1	1415	400	180	1791	2068	
-01	СБ 5.1 13.24.5-П-1.1	1315	500	230	2086	2389	
-02	СБ 5.1 12.24.6-П-1.1	1215	600	280	2305	2648	
1.138.1-12 Вып.1 18.000.00 СБ							
БЛОК ПАРАПЕТНЫЙ (СБ 5.1 14.24.4-П-1.1, СБ 5.1 13.24.5-П-1.1, СБ 5.1 12.24.6-П-1.1)					СТАДИЯ	МАССА	МАСШТАБ
СБОРОЧНЫЙ ЧЕРТЕЖ					Р	СМ.ТАБЛ	1:20
					ЛИСТ	ЛИСТОВ	1
					ЦНИИЭП ЖИЛИЩА Г. МОСКВА		





		1.138.1-12 ВЫП. 1 00.000 Д1	
РУК. МАС	СТАНИШЕВСКИЙ	СТАДИЯ	ЛИСТ
ГЛА. ИНЖИНЕР	ПАНКОВ	Р	1
ГИП	ЗЫКИНА	ЦНИИЭП ЖИЛИЩА	
РУК. ГР.	МЕЛЮШКИНА	Г. МОСКВА	
ПРОВЕР.	ЗЫКИНА		
РАЗРАБ.	ОСИНА		

Узлы I, II, III, IV, V, VI.

ФОРМАТ	ЗОНА	Поз.	ОБОЗНАЧЕНИЕ	НАИМЕНОВАНИЕ	КОЛ	ПРИМЕЧАНИЕ
				<u>Документация</u>		
И1			1.138.1-12 вып.1 01.100СБ	СБОРОЧНЫЙ ЧЕРТЕЖ		
			1.138.1-12 вып.1 01.100	АБ-1		
				<u>СБОРОЧНЫЕ ЕДИНИЦЫ</u>		
И1	1		1.138.1-12 вып.1 01.100	КАРКАС КР-1	1	
				<u>ДЕТАЛИ</u>		
И1	2		1.138.1-12 вып.1 01.101	ПЕТЛЯ П-1	1	
Б4	3			Ф5В1 ГОСТ6727-53* l=160	2	005 кз
			1.138.1-12 вып.1 01.100-01	АБ-2		
				<u>СБОРОЧНЫЕ ЕДИНИЦЫ</u>		
И1	1		1.138.1-12 вып.1 01.110-01	КАРКАС КР-2	1	
				<u>ДЕТАЛИ</u>		
И1	2		1.138.1-12 вып.1 01.101-01	ПЕТЛЯ П-2	1	
Б4	3			Ф6В1 ГОСТ6727-53* l=160	2	0071 кз
			1.138.1-12 вып.1 01.100-02	АБ-3		
				<u>СБОРОЧНЫЕ ЕДИНИЦЫ</u>		
И1	1		1.138.1-12 вып.1 01.110	КАРКАС КР-1	1	

1.138.1-12 вып.1 01.100

НАЧ. МАСШ.	СТАНИШЕВСКИЙ	<i>Стан.</i>
ГЛАВ. МАСШ.	ЛАНКОВ	<i>Ланков</i>
Г.И.П.	ЗЫКИНА	<i>Зыкина</i>
РУК. ГР.	МЕЛЮШКИНА	<i>Мелюшк.</i>
ПРОВЕРИЛ	ЗЫКИНА	<i>Зыкина</i>
РАЗРАБОТ.	КУЦ	<i>Куц</i>

БЛОК АРМАТУРНЫЙ
АБ-1 ... АБ-4

СТАДИЯ	ЛИСТ	ЛИСТОВ
Р	1	2

ЦНИИЭП ЖИЛИЩА
Г. МОСКВА

ФОРМАТ	ЗОНА	Поз.	ОБОЗНАЧЕНИЕ	НАИМЕНОВАНИЕ	КОЛ	ПРИМЕЧАНИЕ
				<u>ДЕТАЛИ</u>		
И1	2		1.138.1-12 вып.1 01.101-01	ПЕТЛЯ П-2	1	
Б4	3			Ф5В1 ГОСТ6727-53* l=160	2	005 кз
			1.138.1-12 вып.1 01.100-03	АБ-4		
				<u>СБОРОЧНЫЕ ЕДИНИЦЫ</u>		
И1	1		1.138.1-12 вып.1 01.110-01	КАРКАС КР-2	1	
				<u>ДЕТАЛИ</u>		
И1	2		1.138.1-12 вып.1 01.101-02	ПЕТЛЯ П-3	1	
Б4	3			Ф6В1 ГОСТ6727-53* l=160	2	0071 кз

ИЗДАНИЕ ПОДПИСЬ И ДАТА ВЗЯТИЕ НА ВЕЩЬ

1.138.1-12 вып.1 01.100

ЛИСТ
2

ФОРМАТ	ЗОНА	ПОЗ.	ОБОЗНАЧЕНИЕ	НАИМЕНОВАНИЕ	КОЛ.	ПРИМЕЧАНИЕ
				<u>ДОКУМЕНТАЦИЯ</u>		
11			1.138.1 - 12 вып.1 08.200 СБ	СБОРОЧНЫЙ ЧЕРТЕЖ		
11			1.138.1 - 12 вып.1 01.100 СБ	БЛОК АРМАТУРНЫЙ (АБ-1... АБ-4)СБОРОЧНЫЙ ЧЕРТЕЖ		
				<u>ДЕТАЛИ</u>		
"	1		1.138.1 - 12 вып.1 08.101	ПЕТЛЯ П-4	1	
			ПЕРЕМЕННЫЕ ДАННЫЕ	ДЛЯ ИСПОЛНЕНИЙ		
			1.138.1 - 12 вып.1 08.100	АБ-5		
				<u>СБОРОЧНЫЕ ЕДИНИЦЫ</u>		
11	2		1.138.1 - 12 вып.1 01.110	КАРКАС КР-1	1	
				<u>ДЕТАЛИ</u>		
11	3		1.138.1 - 12 вып.1 01.101	ПЕТЛЯ П-1	1	
Б4	4			Ф5В I ГОСТ6727-53* L=160	2	0.05 кг
				<u>ДЕТАЛИ</u>		
11			1.138.1 - 12 вып.1 08.100 - 01	АБ-6		
				<u>СБОРОЧНЫЕ ЕДИНИЦЫ</u>		
11	2		1.138.1 - 12 вып.1 01.110 - 01	КАРКАС КР-2	1	
				<u>ДЕТАЛИ</u>		
11	3		1.138.1 - 12 вып.1 01.101 - 01	ПЕТЛЯ П-2	1	
Б4	4			Ф6В I ГОСТ6727-53* L=160	2	0.071 кг

1.138.1-12 вып.1 08.100

Блок Арматурный
АБ-5, АБ-6, АБ-7

Стадия Лист Листов
Р 1 2
ЦНИИЭП ЖилищД
г. Москва

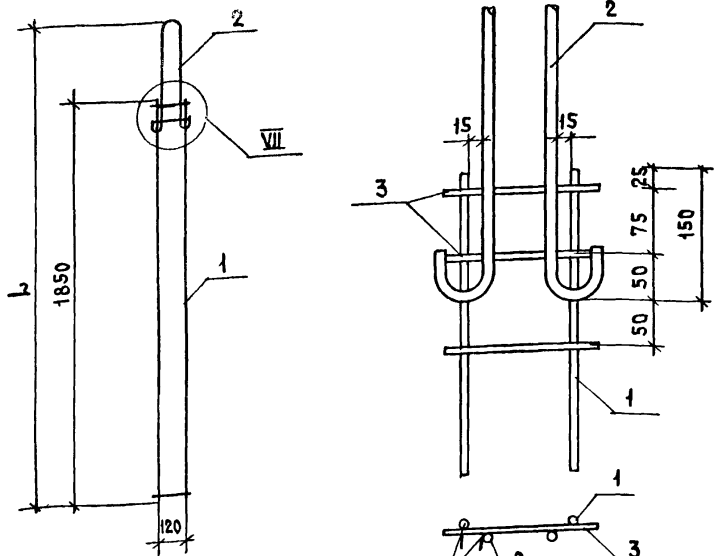
ИЧ.М.АСТ.5 Станиславский
Л.И.И.Ж.И.С.Т. ПАНКОВ
Г.И.П. ЗЫКИНА
Р.У.К.Г.Р. МЕЛЮШКИНА
ПРОВЕРИЛ ЗЫКИНА
РАЗРЯБ. К.У.Ц.

ФОРМАТ	ЗОНА	ПОЗ.	ОБОЗНАЧЕНИЕ	НАИМЕНОВАНИЕ	КОЛ.	ПРИМЕЧАНИЕ
11			1.138.1 - 12 вып.1 08.100-02	АБ-7		
				<u>СБОРОЧНЫЕ ЕДИНИЦЫ</u>		
11	2		1.138.1 - 12 вып.1 01.110	КАРКАС КР-1	1	
				<u>ДЕТАЛИ</u>		
11	3		1.138.1 - 12 вып.1 01.101 - 01	ПЕТЛЯ П-2	1	
Б4	4			Ф5В I ГОСТ6727-53* L=160	2	0.071 кг

И.И.В. №подл. Подпись и дата. Взам.инв. №

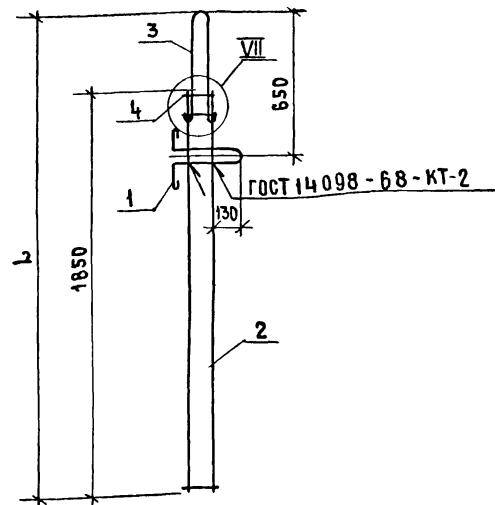
1.138.1-12 вып.1 08.100

(VII)



ГОСТ 14098-68-КТ-2

Обозначение	Марка	Л мм	Масса кг	
1.138.1-12 вып. 1 01.100	АБ-1	2120	1.23	
- 01	АБ-2	2195	1.88	
- 02	АБ-3	2195	1.63	
- 03	АБ-4	2265	2.56	
1.138.1-12 вып. 1 01.100 СБ				
Блок арматурный (АБ-1... АБ-4) Сборочный чертёж.		Стадия	Масса	Масштаб
		Р	См. табл.	1:20
Лист		Листов 1		
ЦНИИЭП жилища г. Москва				
Нач. маст.	Станшевский			
Лин. маст.	Панков			
Гип	Зыкина			
Рук. гр.	Мелюшкнна			
Проверил	Зыкина			
Разработ.	Куц			



ГОСТ 14098-68-КТ-2

Имя и подд. Подпись и дата

Обозначение	Марка	Л мм	Масса кг		
1.138.1-12 вып. 1 08.100	АБ-5	2120	2.23		
- 01	АБ-6	2195	2.91		
- 02	АБ-7	2195	2.58		
1.138.1-12 вып. 1 08.100 СБ					
Блок арматурный (АБ-5, АБ-6, АБ-7) Сборочный чертёж.			Стадия	Масса	Масштаб
			Р	См. табл.	1:20
Лист			Листов 1		
ЦНИИЭП жилища г. Москва					
Нач. маст.	Станшевский				
Лин. маст.	Панков				
Гип	Зыкина				
Рук. гр.	Мелюшкнна				
Проверил	Зыкина				
Разработ.	Куц				

ФОРМАТ	ЗОНА	ПОЗ.	ОБОЗНАЧЕНИЕ	НАИМЕНОВАНИЕ	КОД	ПРИМЕЧАНИЕ
				<u>ДОКУМЕНТАЦИЯ</u>		
И1			1.138.1 - 12 вып.1 09.100СБ	СБОРОЧНЫЙ ЧЕРТЕЖ		
И1			1.138.1 - 12 вып.1 01.100СБ	БЛОК АРМАТУРНЫЙ(АБ-1...АБ-4) СБОРОЧНЫЙ ЧЕРТЕЖ		
				<u>ДЕТАЛИ</u>		
И1	1		1.138.1 - 12 вып.1 08.101 - 01	ПЕТЛЯ П-5	1	
			<u>ПЕРЕМЕННЫЕ ДАННЫЕ ДЛЯ ИСПОЛНЕНИЙ</u>			
И1			1.138.1 - 12 вып.1 09.100	АБ-8		
				<u>СБОРОЧНЫЕ ЕДИНИЦЫ</u>		
И1	2		1.138.1 - 12 вып.1 01.110	КАРКАС КР-1	1	
				<u>ДЕТАЛИ</u>		
И1	3		1.138.1 - 12 вып.1 01.101	ПЕТЛЯ П-1	1	
Б4	4			ФБВТ ГОСТ 6727-53* ℓ=160	2	0.05 кз
И1			1.138.1 - 12 вып.1 09.100-01	АБ-9		
				<u>СБОРОЧНЫЕ ЕДИНИЦЫ</u>		
И1	2		1.138.1 - 12 вып.1 01.110	КАРКАС КР-1	1	
				<u>ДЕТАЛИ</u>		
И1	3		1.138.1 - 12 вып.1 01.101 - 01	ПЕТЛЯ П-2	1	
Б4	4			ФБВТ ГОСТ 6727-53* ℓ=160	2	0.05 кз

1.138.1-12 вып.1 09.100

БЛОК АРМАТУРНЫЙ
АБ-8...АБ-11

СТАДИЯ ЛИСТ Листов
Р 1 2
ЦНИИЭП ЖИЛИЩА
Г. МОСКВА

НАЧ. МАСТ. СТАНИШЕВСКИЙ
ГЛАВ. ИНЖ. МАСТ. ПАНКОВ
ГИП. ЗЫКИНА
РУК. ГР. МЕЛЮШКИНА
ПРОВЕР. ЗЫКИНА
РАЗРАБ. КУЦ

ФОРМАТ	ЗОНА	ПОЗ.	ОБОЗНАЧЕНИЕ	НАИМЕНОВАНИЕ	КОД	ПРИМЕЧАНИЕ
И1			1.138.1 - 12 вып.1 09.100-02	АБ-10		
				<u>СБОРОЧНЫЕ ЕДИНИЦЫ</u>		
И1	2		1.138.1 - 12 вып.1 01.110-01	КАРКАС КР-2	1	
				<u>ДЕТАЛИ</u>		
И1	3		1.138.1 - 12 вып.1 01.101 - 01	ПЕТЛЯ П-2	1	
Б4	4			ФБВТ ГОСТ 6727-53* ℓ=160	2	0.071 кз
И1			1.138.1 - 12 вып.1 09.100-03	АБ-11		
				<u>СБОРОЧНЫЕ ЕДИНИЦЫ</u>		
И1	2		1.138.1 - 12 вып.1 01.110-01	КАРКАС КР-2	1	
				<u>ДЕТАЛИ</u>		
И1	3		1.138.1 - 12 вып.1 01.101-02	ПЕТЛЯ П-3	1	
Б4	4			ФБВТ ГОСТ 6727-53* ℓ=160	2	0.071 кз

ИНВЕНТАРЬ ПОДПИСЬ И ДАТА ВЗРАТЧИВА

1.138.1-12 вып.1 09.100

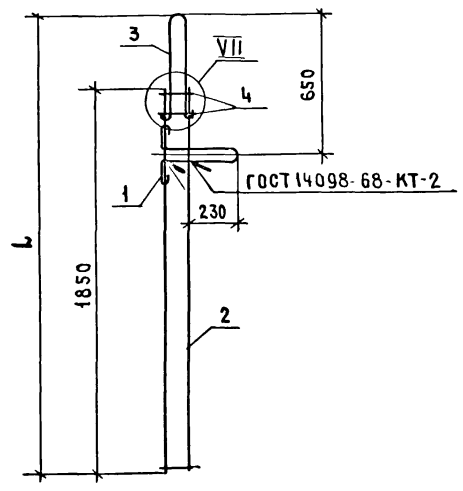
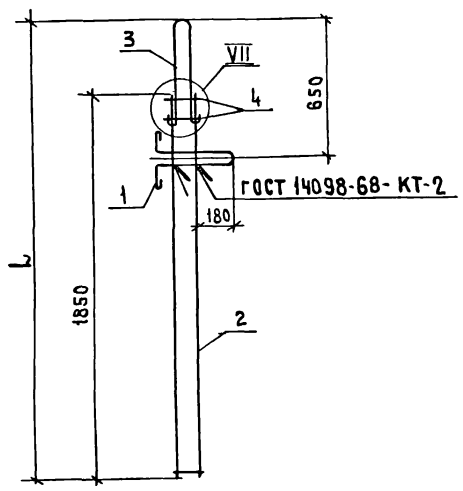
Лист
2

ФОРМАТ	ЗОНА	ПОЗ.	ОБОЗНАЧЕНИЕ	НАИМЕНОВАНИЕ	КОЛ.	ПРИМЕЧАНИЕ
				<u>Документация</u>		
И			1.138.1-12 вып.1 10.100 СБ	СБОРОЧНЫЙ ЧЕРТЕЖ		
И			1.138.1-12 вып.1 01.100 СБ	БЛОК АРМАТУРНЫЙ (АБ-1... АБ-4) СБОРОЧНЫЙ ЧЕРТЕЖ		
				<u>ДЕТАЛИ</u>		
И	1		1.138.1-12 вып.1 08.101 - 01	ПЕТЛЯ П-5	1	
				<u>ПЕРЕМЕННЫЕ ДАННЫЕ ДЛЯ ИСПОЛНЕНИЙ</u>		
И			1.138.1-12 вып.1 10.100	АБ-12 <u>СБОРОЧНЫЕ ЕДИНИЦЫ</u>		
И	2		1.138.1-12 вып.1 01.100 - 01	КАРКАС КР-2 <u>ДЕТАЛИ</u>		
И	3		1.138.1-12 вып.1 01.101 - 01	ПЕТЛЯ П-2	1	
Б4	4			Ф6ВГ ГОСТ 6727-53* л-160	2	0.071 кг
И			1.138.1-12 вып.1 10.100 - 01	АБ-13 <u>СБОРОЧНЫЕ ЕДИНИЦЫ</u>		
И	2		1.138.1-12 вып.1 01.110 - 01	КАРКАС КР-2		
				<u>ДЕТАЛИ</u>		
И	3		1.138.1-12 вып.1 01.101 - 02	ПЕТЛЯ П-3	1	
Б4	4			Ф6ВГ ГОСТ 6727-53* л-160	2	0.071 кг

ИЗЧ. МАСШ. СТАНИШЕВСКИЙ		1.138.1-12 вып. 1 10.100	СТАДИЯ	Лист	Листов
ГЛ. ИНЖ. ПАНКОВ	ЗЫКИНА				
РУК. ГР. МЕЛОШКИНА	ЗЫКИНА	БЛОК АРМАТУРНЫЙ АБ-12, АБ-13, АБ-14	ЦНИИЭП ЖИЛИЩА г. Москва		
ПРОВЕРИЛ	КЧУ				

ФОРМАТ	ЗОНА	ПОЗ.	ОБОЗНАЧЕНИЕ	НАИМЕНОВАНИЕ	КОЛ.	ПРИМЕЧАНИЕ
И			1.138.1-12 вып.1 10.100 - 02	АБ-14 <u>СБОРОЧНЫЕ ЕДИНИЦЫ</u>		
И	2		1.138.1-12 вып.1 01.110	КАРКАС КР-1	1	
				<u>ДЕТАЛИ</u>		
И	3		1.138.1-12 вып.1 01.101	ПЕТЛЯ П-1	1	
Б4	4			Ф5ВГ ГОСТ 6727-53* л-160	2	0.05 кг

ИЗЧ. № ПОДЛ. ПОДПИСЬ И ДАТА ВЗАИМ. №



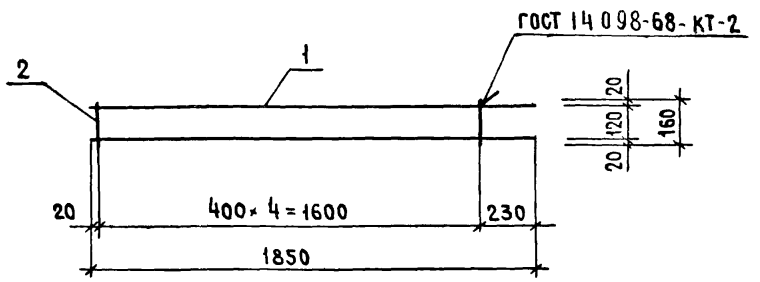
Обозначение	Марка	Л мм	Масса кг
1.138.1-12 вып.1 09.100	АБ - 8	2120	2.3
-01	АБ - 9	2195	2.7
-02	АБ - 10	2195	2.98
-03	АБ - 11	2265	3.66

1.138.1-12 вып.1 09.100 СБ				
Блок Арматурный (АБ-8... АБ-11) Сборочный чертёж				
				Стадия
Нач.м.аст.	Станишевский	Р	см.табл	1:20
Инж.м.ст.	Лянков	Лист	Листов 1	
Тип	Зыкина	ЦНИИЭП жилища		
Рук.гр.	Мелюшкина	г. Москва		
Проверил	Зыкина			
Разработ.	Куц			

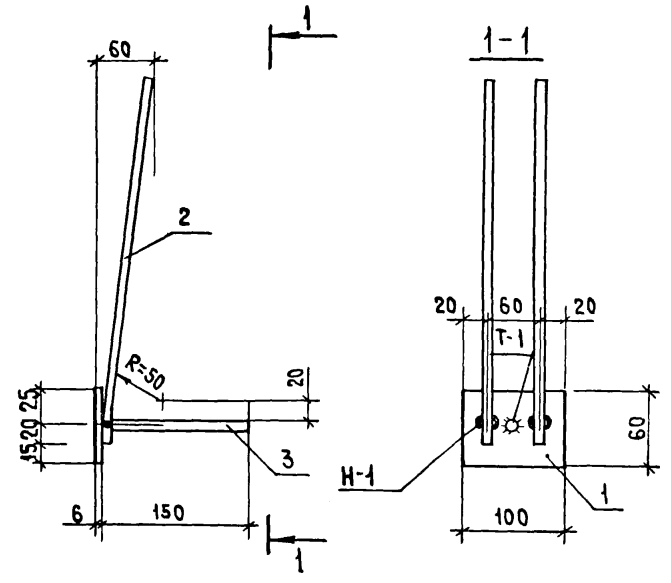
Обозначение	Марка	Л мм	Масса кг
1.138.1-12 вып.1 10.100	АБ - 12	2195	2.98
-01	АБ - 13	2265	3.66
-02	АБ - 14	2120	2.30

1.138.1-12 вып.1 10.100 СБ				
Блок Арматурный (АБ-12, АБ-13, АБ-14) Сборочный чертёж				
				Стадия
Нач.м.аст.	Станишевский	Р	см.табл	1:20
Инж.м.ст.	Лянков	Лист	Листов 1	
Тип	Зыкина	ЦНИИЭП жилища		
Рук.гр.	Мелюшкина	г. Москва		
Проверил	Зыкина			
Разработ.	Куц			

Инв.номер, Подпись и дата (взамен инв.№)



ОБОЗНАЧЕНИЕ	МАРКА	МАССА КГ
1.138.1-12 вып.1 01.110	КР-1	0.614
-01	КР-2	0.865



Сварные швы по ГОСТ 19292-73.

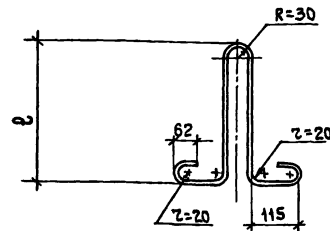
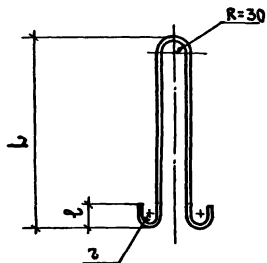
ФОРМАТ	ЗОНА	Поз.	ОБОЗНАЧЕНИЕ	НАИМЕНОВАНИЕ	КОЛ.	ПРИМЕЧАНИЕ
			1.138.1-12 вып.1 01.110	КАРКАС КР-1		
		1		φ58-І ГОСТ 6727-53 ℓ=1850	2	0.570
		2		φ38-І ГОСТ 6727-53 ℓ=160	5	0.044
			-01	КАРКАС КР-2		
		1		φ68-І ГОСТ 6727-53 ℓ=1850	2	0.821
		2		φ38-І ГОСТ 6727-53 ℓ=160	5	0.044

1.138.1-12 вып.1 01.110		
КАРКАС КР-1, КР-2		
СТАДИЯ	МАССА	МАСШТАБ
Р	СМ. ТАБЛ.	1:20
Лист 1 Листов 1		
ЦНИИЭП ЖИЛИЩА Г. МОСКВА		
НАЧ. МАСТ.	СТАНИШЕВСКИЙ	<i>[Signature]</i>
ЛИНЖ. МАСТ.	ПАНКОВ	<i>[Signature]</i>
ГИП	ЗЫКИНА	<i>[Signature]</i>
РУК. ГР.	МЕЛЮШКИНА	<i>[Signature]</i>
ПРОВ.	ЗЫКИНА	<i>[Signature]</i>
РАЗРАБ.	КУЦ	<i>[Signature]</i>

ФОРМАТ	ЗОНА	Поз.	ОБОЗНАЧЕНИЕ	НАИМЕНОВАНИЕ	КОЛ.	ПРИМЕЧАНИЕ
				ДЕТАЛИ		
		1		-100×60×6 ГОСТ 103-76	1	0.29 кг
		2		φ10A-ІІ ГОСТ 578-75 ℓ=390	2	0.48 кг
		3		φ10A-ІІ ГОСТ 578-75 ℓ=150	1	0.09 кг

1.138.1-12 вып.1 01.010		
ИЗДЕЛИЕ ЗАКЛАДНОЕ М-5		
СТАДИЯ	МАССА	МАСШТАБ
Р	0.86	1:2
Лист 1 Листов 1		
ЦНИИЭП ЖИЛИЩА Г. МОСКВА		
НАЧ. МАСТ.	СТАНИШЕВСКИЙ	<i>[Signature]</i>
ЛИНЖ. МАСТ.	ПАНКОВ	<i>[Signature]</i>
ГИП	ЗЫКИНА	<i>[Signature]</i>
РУК. ГР.	МЕЛЮШКИНА	<i>[Signature]</i>
ПРОВ.	ЗЫКИНА	<i>[Signature]</i>
РАЗРАБ.	КУЦ	<i>[Signature]</i>

ИНВ. № ПОДЛ. ПОДПИСЬ И ДАТА. ВЗАМ. ИНВ. №



ОБОЗНАЧЕНИЕ	МАРКА	L мм	z мм	z мм	МАССА КГ
1.138.1-12 вып.1 01.101	П-1	420	60	20	0,62
-01	П-2	495	62	20	1,02
-02	П-3	565	95	30	1,70

ОБОЗНАЧЕНИЕ	МАРКА	z мм	МАССА КГ
1.138.1-12 вып.1 08.201	П-4	320	0,95
-01	П-5	365	1,02

ФОРМАТ	ЗОНА	ПОЗ.	ОБОЗНАЧЕНИЕ	НАИМЕНОВАНИЕ	КОЛ.	ПРИМЕЧАНИЕ
			1.138.1-12 вып.1 01.101	ПЕТЛЯ П-1		
			-01	ПЕТЛЯ П-2		
			-02	ПЕТЛЯ П-3		

ФОРМАТ	ЗОНА	ПОЗ.	ОБОЗНАЧЕНИЕ	НАИМЕНОВАНИЕ	КОЛ.	ПРИМЕЧАНИЕ
			1.138.1-12 вып.1 08.101	ПЕТЛЯ П-4		
			-01	ПЕТЛЯ П-5		

1.138.1-12 вып.1 01.101

ПЕТЛЯ СТРОПОВОЧНАЯ
П-1, П-2, П-3

СТАЛЬ КЛ. Ас-II, МАРКИ 10ГГ
ГОСТ 5781-75

СТАДИЯ | МАССА | МАСШТАБ

Р | СМ. ТАБЛ. | 1:10

ЛИСТ | ЛИСТОВ 1

ЦНИИЭП ЖИЛИЩА
Г. МОСКВА

ИИЧ.МАСТ. СТАНИШЕВСКАЯ
ОЛИЖ.МАСТ. ПАНКОВ
ГИП. ЗЫКИНА
РУК.ГР. МЕЛЮШКИНА
ПРОВЕРИЛ. ЗЫКИНА
РАЗРАБОТ. КУЦ.

1.138.1-12 вып.1 08.101

ПЕТЛЯ МОНТАЖНАЯ
П-4, П-5

СТАЛЬ КЛ. А-I МАРКИ ВСт.Зпс2
ВСт.Зсп2 ГОСТ 380-74; ГОСТ 5781-75

СТАДИЯ | МАССА | МАСШТАБ

Р | СМ. ТАБЛ. | 1:10

ЛИСТ | ЛИСТОВ 1

ЦНИИЭП ЖИЛИЩА
Г. МОСКВА

ИИЧ.МАСТ. СТАНИШЕВСКАЯ
ОЛИЖ.МАСТ. ПАНКОВ
ГИП. ЗЫКИНА
РУК.ГР. МЕЛЮШКИНА
ПРОВЕРИЛ. ЗЫКИНА
РАЗРАБОТ. КУЦ.