

ТИПОВОЙ ПРОЕКТ  
810-99

БЛОК ЗИМНИХ  
ПОЧВЕННЫХ ТЕПЛИЦ,  
ПЛОЩАДЬЮ 6 ГА С ПРОЛОТОМ  
ЗВЕНА 64 м С КОНСТРУКЦИЯМИ  
ИЗ СПЕЦИАЛЬНЫХ ОБЛЕГЧЕННЫХ ПРОФИЛЕЙ

Альбом V

16462-05  
ЦЕНА 2.28

ЦЕНТРАЛЬНЫЙ ИНСТИТУТ ТЕПЛОТЕХНИЧЕСКОГО ПРОЕКТИРОВАНИЯ  
ГОСУДАРСТВА СССР

Место: А-МВ, Станция 7-1, 30  
Сроки и даты: 12 1964 г.  
Земля № 583X Углерод 300 мм.

# ТИПОВОЙ ПРОЕКТ

810-99

## БЛОК ЗИМНИХ ПОЧВЕННЫХ ТЕПЛИЦ ПЛОЩАДЬЮ БГА С ПРОЛОТОМ ЗВЕНА БЧМ С КОНСТРУКЦИЯМИ ИЗ СПЕЦИАЛЬНЫХ ОБЛЕГЧЕННЫХ ПРОФИЛЕЙ АЛЬБОМ V

Состав проекта:

- |             |   |              |  |
|-------------|---|--------------|--|
| Альбом I    | Пояснительная записка. Схема генерального плана. Блочные теплицы и соединительный коридор. Технологические чертёмы. Архитектурно-строительные решения. Конструкции железобетонные и металлические.  | Альбом X     | Бытовые и вспомогательные помещения. Технологические, архитектурно-строительные, сантехнические и электротехнические чертёмы (вариант с полным железобетонным каркасом). |
| Альбом II   | Блочные теплицы и соединительный коридор. Чертёмы по отоплению и вентиляции (вариант с теплоснабжением от собственной котельной).   | Альбом XI    | Бытовые и вспомогательные помещения. Технологические и электротехнические чертёмы (вариант с неполным железобетонным каркасом).  |
| Альбом III  | Блочные теплицы и соединительный коридор. Чертёмы по отоплению и вентиляции (вариант с теплоснабжением от внешнего источника тепла).  | Альбом XII   | Энергетический пункт. Архитектурно-строительные, сантехнические и электротехнические чертёмы (вариант с полным железобетонным каркасом).                                 |
| Альбом IV   | Блочные теплицы и соединительный коридор. Чертёмы по водопроводу, канализации и технологическим трубопроводам. Электротехнические чертёмы.  | Альбом XIII  | Энергетический пункт. Архитектурно-строительные, сантехнические и электротехнические чертёмы. (вариант с неполным железобетонным каркасом).                              |
| Альбом V    | Блочные теплицы и соединительный коридор. Монтажные узлы механизмов открывания и закрывания форточек.   | Альбом XIV   | Блочные теплицы и соединительный коридор. Сметы. Вариант с теплоснабжением от собственной котельной.   |
| Альбом VI   | Блочные теплицы и соединительный коридор. Детализованные чертёмы механизмов открывания и закрывания форточек.   | Часть 1      | Вариант с теплоснабжением от внешнего источника тепла.   |
| Альбом VII  | Блочные теплицы и соединительный коридор. Бытовые и вспомогательные помещения. Энергетический пункт. Чертёмы типовых конструкций.   | Часть 2      | Вариант с теплоснабжением от внешнего источника тепла.   |
| Альбом VIII | Блочные теплицы и соединительный коридор. Бытовые и вспомогательные помещения. Котельная. Чертёмы по автоматизации производства (вариант с теплоснабжением от собственной котельной).               | Часть 3      | Общие сметы для вариантов теплоснабжения от собственной котельной и от внешнего источника тепла.   |
| Альбом IX   | Блочные теплицы и соединительный коридор. Бытовые и вспомогательные помещения. Энергетический пункт. Чертёмы по автоматизации производства (вариант с теплоснабжением от внешнего источника тепла). | Альбом XV    | Бытовые и вспомогательные помещения. Сметы.  |
|             |   | Часть 1      | Вариант с полным железобетонным каркасом.  |
|             |   | Часть 2      | Вариант с неполным железобетонным каркасом.  |
|             |   | Часть 3      | Общие сметы для вариантов с полным и неполным железобетонными каркасами.   |
|             |   | Альбом XVI   | Энергетический пункт. Сметы.   |
|             |   | Часть 1      | Вариант с полным железобетонным каркасом.  |
|             |   | Часть 2      | Вариант с неполным железобетонным каркасом.  |
|             |   | Часть 3      | Общие сметы для вариантов с полным и неполным железобетонными каркасами.   |
|             |   | Альбом XVII  | Блочные теплицы и соединительный коридор. Заказные спецификации.   |
|             |   | Альбом XVIII | Бытовые и вспомогательные помещения. Заказные спецификации.  |
|             |   | Альбом XIX   | Энергетический пункт. Заказные спецификации.   |

Разработан

институтом "Гипропромтеплица"  
Главного Управления "Главтеплицтехоборудование"  
главный инженер института *А.И. Левченко А.И.*  
главный инженер проекта *В.И. Найговзин В.И.*

Утвержден Минсельхозом СССР  
Сводное заключение 25/54 от 23 апреля 1979г  
Введен в действие институтом "Гипропроект-проект"  
Приказ № 387 от 21.12.1979г.

Продолжение

Наименование	Обозначение	Стр.
Содержание альбома		2
Механизм открывания и закрывания форточек. Инструкция по монтажу и эксплуатации	5854-106.13	3,4
Механизм открывания и закрывания форточек. Спецификация	5854-106	
Механизм открывания и закрывания форточек в теплице площадью 1га. Спецификация	5854-106.01	5
Механизм открывания и закрывания форточек в теплице площадью 1га. Спецификация	5854-106.01	
Прибор автономный. Спецификация	5854-106.01.011	6
Прибор торцовый. Спецификация	5854-106.01.013	7
Крепление редукторов цилиндрических с винтовой передачей. Спецификация	5854-106.01.014	
Крепление червячного редуктора. Спецификация	5854-106.01.015	8
Реечная передача. Спецификация	5854-106.01.016	
Крепление выключателя путевого (конечного). Спецификация	5854-106.01.017	9
Механизм открывания и закрывания форточек в коридоре, L=75м. Спецификация	5854-106.02	
Механизм открывания и закрывания форточек в коридоре, L=42м. Спецификация	5854-106.03	10
Прибор. Спецификация	5854-106.02.011	11
Механизм открывания и закрывания и открывания форточек в коридоре, L=50м. Спецификация	5854-106.04	
Механизм открывания и закрывания форточек в коридоре, L=15м. Спецификация	5854-106.05	12
Механизм открывания и закрывания форточек в теплице. Схема кинематическая принципиальная	5854-106.01.13	
Механизм открывания и закрывания форточек в коридоре. Схема кинематическая принципиальная	5854-106.02.13	13
Механизм открывания и закрывания форточек. Сборочный чертеж	5854-106.05	14
Механизм открывания и закрывания форточек в теплице площадью 1га. Сборочный чертеж	5854-106.01.05	15, 16, 17
Прибор автономный. Сборочный чертеж	5854-106.01.011.05	18
Прибор торцовый. Сборочный чертеж	5854-106.01.013.05	19

Наименование	Обозначение	Стр.
Прибор торцовый. Сборочный чертеж	5854-106.01.013.05	20
Крепление редукторов цилиндрических с винтовой передачей. Сборочный чертеж	5854-106.01.014.05	21
Крепление червячного редуктора. Сборочный чертеж	5854-106.01.015.05	22
Передача реечная. Сборочный чертеж	5854-106.01.016.05	23
Крепление выключателя путевого (конечного). Сборочный чертеж	5854-106.01.017.05	24
Механизм открывания и закрывания форточек в коридоре, L=75м. Сборочный чертеж	5854-106.02.05	25
Механизм открывания и закрывания форточек в коридоре, L=42м. Сборочный чертеж	5854-106.03.05	26
Прибор. Сборочный чертеж	5854-106.02.011.05	27
Механизм открывания и закрывания форточек в коридоре, L=50м. Сборочный чертеж	5854-106.04.05	
Механизм открывания и закрывания форточек в коридоре, L=15м. Сборочный чертеж	5854-106.05.05	28

810-99

Изм. №1	Исполн.	Провер.	Дата	Лист	Листов
От инж. Селезнева	И.И.И.	В.В.В.	10.07.78	A	1
Вж. Гр.	Павлов	Вж. З.	Вж. Я.		
Изм. от	Климова	Коп.	23.11.78	Содержание альбома	
И. кон. р.	Лидичева	И.И.	10.12.78		
И.И.	Ильин	И.И.	18.02.79	Содержание альбома	
И.И.	Ильин	И.И.	18.02.79		

14662-05 3 Копировал: Гильмамедов формат: 22

## 1. ВВЕДЕНИЕ.

1.1 Настоящая инструкция по эксплуатации механизма открывания и закрывания фарточек (в дальнейшем «Механизм вентилиации») содержит необходимые сведения для техники безопасности при проведении монтажа, регулировки, обслуживания, пуска и эксплуатации изделия на месте применения.

1.2 При проведении работ по монтажу необходимо руководствоваться настоящей инструкцией и чертежами проекта 5854-106.

## 2. НАЗНАЧЕНИЕ, УСТРОЙСТВО И РАБОТА МЕХАНИЗМА ВЕНТИЛЯЦИИ

2.1 Механизм вентилиации предназначен для автоматического регулирования температуры в жилых блочных теплицах по команде поступающей от температурных датчиков путем открывания верхних, коньковых фарточек.

2.2 Механизм вентилиации состоит из редукторного двигателя ВЕМ, закрепленного на оплке теплицы; винтового редуктора, также монтирующегося на оплке; червячных редукторов, закрепленных на ригелях теплицы под фарточками; валов; зубчатых

5854-106 ИЭ

Механизм открывания и закрывания фарточек. Инструкция по монтажу и эксплуатации механизма вентилиации.

Лист 1 из 2  
Исполнитель: Г.И.Мельников  
Проверил: А.И.Сидоров

колес и передериванных реек связанных с фарточками.

2.3 При изменении температуры воздуха в теплице датчик автоматически включает редукторный двигатель, который через систему валов передает крутящий момент винтовым редукторам. Последние жестко связаны наклонными валами с редукторами червячными. Выходной вал червячного редуктора приводит в движение вал ведущий вальс теплицы под фарточками и ведущий ременные передачи зубчатые колеса, посаженные на вал, предотвращают брашательное движение вала в поступательное движение реек, шарнирно соединенных с фарточками. Происходит открывание или закрывание фарточек. Каждый привод обеспечивается грунтове открывание фарточек - 11мм отрицательных скачков теплицы.

## УКАЗАНИЯ МЕР БЕЗОПАСНОСТИ

3.1. К работе по монтажу допускаются лица, ознакомленные с устройством и работой механизма вентилиации, прошедшие инструктаж по технике безопасности.

3.2. Рабочие места и проходы в теплицах и коридоре должны быть освобождены от посторонних предметов и хорошо освещены.

3.3. Лестницы, передвижные трапы и подмости,

5854-106 ИЭ

Лист 2 из 2  
Исполнитель: Г.И.Мельников  
Проверил: А.И.Сидоров

необходимые для проведения монтажных работ, должны быть прочными, легкими и иметь ограждения, обеспечивающие безопасные условия труда.

3.4. Все электростановки должны быть надежно заземлены согласно, Правилам устройства электроустановок.\*

3.5. Использовать смонтированные валы и узлы механизма вентилиации для проведения монтажных работ - запрещается.

## 4. ПОДГОТОВКА МЕХАНИЗМА ВЕНТИЛЯЦИИ К МОНТАЖУ

4.1. Провести осмотр качества монтажа металлоконструкций теплиц, в которых намечен монтаж механизмов вентилиации, на соответствие требованиям проекта, особое внимание обратить на состояние опор, на которых монтируется механизм вентилиации, прочность стержней и прилегание фарточек, отсутствие перекосов.

4.2. Подготовить строительную площадку для монтажа механизма вентилиации, освободить центральный проезд, подготовить лестницы, подмости и легкие передвижные трапы для работы под коньками пролетов теплиц.

4.3. Проверить наличие смазки в редукторах (червячном и цилиндрическом с винтовой передачей) (при необходимости заправить корпус редукторов смазкой 40-2 ГОСТ 1055-78

5854-106 ИЭ

Исполнитель: Г.И.Мельников  
Проверил: А.И.Сидоров

4.4. Провести проверку валов и реек на прямолинейность. При необходимости произвести ритмовку кривизны вала на любом участке не должна превышать 1,5мм на метр и не более 3мм на всей длине вала.

## 5. МОНТАЖ.

5.1. Монтаж механизма вентилиации производится по чертежам 5854-106.

5.2. Подвержение сопрягаемых поверхностей деталей при монтаже не допускается.

5.3. Монтаж механизма вентилиации производится сразу на площади 1га теплицы.

5.3.1. Установить узел собственного привода.

5.3.2. Установить узел тарировки привода.

5.3.3. Установить узлы крепления редукторов цилиндрических с винтовой передачей.

5.3.4. Провести разметку поперечных валов 5854-065-101-02 и 5854-065-101-06.

5.3.5. Установить на стержнях ригелей опоры подшипников 5854-106-01-010. Стержни ригелей по линии осей А12 (В12, Д12) должны быть рихтованы. Затяжку хомутов ГТ-00-00-02 не производить.

5.3.6. Провести монтаж поперечных валов выработать опоры подшипников, установить хомуты.

5.3.7. Дать ревизионную обмотку цилиндрическим редуктором с винтовой передачей РВ-56-02 и РВ-56-03 в течение 20.40мин в каждую сторону.

5854-106 ИЭ

Лист 4 из 4  
Исполнитель: Г.И.Мельников  
Проверил: А.И.Сидоров

Альбом ИЭ проект 810-99 Теплицы

5.3.8. Отсоединить выходной вал привода VEM от системы вентиляциии, путем сдвига втулки 5854-065.102, соединенной с муфтой 5854-065.011.012 по валу 5854-065.101-01

5.3.9. Произвести монтаж червячных редукторов РЧ-84-03.

5.3.10. Соединить выходные валы цилиндрических редукторов с винтовой передачей с входными валами червячных редукторов наклонными валами 5854-025-01.105 при помощи пальца 5854-065.011.104.

5.3.11. Присоединить привод к системе вентиляции

5.3.12. Произвести реверсивную обкатку червячных редукторов в течении 20...40 мин. в каждую сторону.

Примечание: Вся собранная часть системы вентиляции должна работать плавно, без толчков, рывков и заеданий.

5.3.13. Отсоединить привод

5.3.14. Подготовить приспособления для работы под коньками крыши, лестницы, передвижные трапы, подмастки и т.д.

5.3.15. Согласно чертежам произвести раскладку валов 5854-065.101; 5854-065.101-02, 5854-065.101-03, 5854-065.101-04, 5854-065.101-05.

5.3.16. Произвести монтаж валов в следующем порядке:

а) надеть на валы зубчатые колеса 5859-009.107 и подшипники 5854-025.016.100.

б) надеть на валы при помощи подшипников к ригелям теплицы,

в) соединить валы между собой и с выходным валом червячного редуктора втулками 5854-065.102

5.3.17. Подсоединить привод

5.3.18. Произвести реверсивную обкатку валов в течении 20...40 мин. с целью приработки деталей, выявления дефектов монтажа валов и устранения их.

5.3.19. Отсоединить наклонные валы от цилиндрических редукторов с винтовой передачей-вынуть палец 5854-065.011.104.

5.3.20. Произвести монтаж реечных передач:

а) соединить рейки 5859-009.105 с фарточными элементами при помощи пальцев 5854-065.011.104 и опоры ГТ.06.02.01А;

б) перед соединением рейки с зубчатым колесом расоединить оги на крапштейновой карекае 5854-065.016.011;

в) вращать входной вал червячного редуктора РЧ-84-03 до совпадения зубъ колеса с входной рейки;

г) собрать карека и законтрагаить оги.

5.3.21. Монтаж узлов конечных выключателей производить аналогично узлам реечных передач. При этом нижний упор 5854-065.017.105 закрепить на рейке в крайнем нижнем положении. Положение верхнего упора 5854-065.017.104 таково, что при закрытой фарточке контакты конечного выключателя ВК 200АТ должны быть разомкнуты.

					5854-106 И3	лист	5
№ лист	№ докум	Листы	Дата	Копировал	Ильиниченко	Формат	А4

					5854-106 И3	лист	6
№ лист	№ докум	Листы	Дата	Копировал	Ильиниченко	Формат	А4

5.3.22. Произвести смазку реек, зубчатых колес, подшипников и валов в местах сопряжения смазкой ЗС-2 ГОСТ 1033-73.

5.3.23. Соединить цилиндрические редуктора с винтовой передачей с наклонными валами 5854-025-01.105 в тех прелетах, где находятся узлы крепления конечных выключателей.

5.3.24. Включением привода проверить работу конечных выключателей

## 6. ОБКАТКА

6.1. Подсоединить 2-3 прелета фарточек и обкатать. Обкатку вести 20-30 минут. При этом вести осмотр работы узлов реечных передач.

6.2. Отсоединить обкатанные прелеты и подсоединить следующие 2-3 прелета фарточек и обкатать в течении 20-30 минут, таким образом, без увеличения нагрузки на привод (по 2-3 прелета), произвести обкатку всех узлов реечных передач.

6.3. После обкатки произвести осмотр узлов реечных передач и соединить валов всего механизма вентиляции.

6.4. Произвести соединение всей системы механизма вентиляции и дать нагрузку на привод для проверки фарточек в 11-ти прелетах теплицы.

6.5. Произвести обкатку механизма вентиляции в течении 20...30 мин.

					5854-106 И3	лист	7
№ лист	№ докум	Листы	Дата	Копировал	Ильиниченко	Формат	А4

## 7. МОНТАЖ МЕХАНИЗМА ВЕНТИЛЯЦИИ КОРИДОРОВ.

7.1. Монтаж механизма вентиляции всех коридоров одинаковый и производится согласно чертежам 5854-106.02... 5854-106.05

7.1.1. Установить согласно чертежу 5854-106.02.011 привод.

7.1.2. Привод подключить, произвести обкатку в течении 20...40 мин.

7.1.3. Произвести монтаж валов, узлов реечных передач и узлов крепления конечных выключателей в последовательности изложенной в п.5.

## 8. ЭКСПЛУАТАЦИЯ.

8.1. Инженерно-техническая служба тепличного комбината должна следить за правильной эксплуатацией механизма вентиляции с обязательным выполнением ряда требований.

8.1.1. Систематически производить технический осмотр при необходимости текущий ремонт механизма.

8.1.2. Регулярно и при необходимости смазку узлов реечных передач производить не реже 1 раза в 3-4 месяца.

8.1.3. Не реже одного раза в год производить полную ревизию механизма вентиляции - проверку состояния редукторов, узлов реечных передач, валов и их соединений.

					5854-106 И3	лист	8
№ лист	№ докум	Листы	Дата	Копировал	Ильиниченко	Формат	А4

Формат	Лист	№ докум.	Лист	Лист	Обозначение	Наименование	Кол.	Примечание		
						<u>Документация</u>				
24	11	5854-106.05			Сборочный чертеж					
		5854-106.13			Инструкция по монтажу и эксплуатации					
						<u>Сборочные единицы</u>				
11	1	5854-106.01			Механизм открывания и закрывания фарточек в теплице площадью 1га		6			
11	2	5854-106.02			Механизм открывания и закрывания фарточек в коридоре, L=75м		3			
					5854-106					
Изм.	Лист	№ докум.	Лист	Лист	Механизм открывания и закрывания фарточек			Лист	Лист	Лист
Рисовый	Спецификация	Сборочный	Лист	Лист				А	1	2
Тех. гр.	Лист	Лист	Лист	Лист				Специальности: Проектирование, Производство, Контроль качества		
Н. конст.	Лист	Лист	Лист	Лист				Вариант: 01		
Экз.	Лист	Лист	Лист	Лист				Копирова: Гильманельба		

Формат	Лист	№ докум.	Лист	Лист	Обозначение	Наименование	Кол.	Примечание		
11	3	5854-106.03			Механизм открывания и закрывания фарточек в коридоре, L=42м			Лист. Внес. лист. 2		
11	4	5854-106.04			Механизм открывания и закрывания фарточек в коридоре, L=55м			Лист. Внес. лист. 8		
11	5	5854-106.06			Механизм открывания и закрывания фарточек в коридоре, L=15м		1			
					5854-106					
Изм.	Лист	№ докум.	Лист	Лист	Механизм открывания и закрывания фарточек			Лист	Лист	Лист
Рисовый	Спецификация	Сборочный	Лист	Лист				А	1	2
Тех. гр.	Лист	Лист	Лист	Лист				Специальности: Проектирование, Производство, Контроль качества		
Н. конст.	Лист	Лист	Лист	Лист				Вариант: 01		
Экз.	Лист	Лист	Лист	Лист				Копирова: Гильманельба		

Формат	Лист	№ докум.	Лист	Лист	Обозначение	Наименование	Кол.	Примечание		
						<u>Документация</u>				
24	12	5854-106.01.05			Сборочный чертеж					
		5854-106.01.03			Схема кинематическая принципиальная					
						<u>Сборочные единицы</u>				
11	1	5854-106.01.011			Прибор сбросный		1			
11	2	5854-106.01.012			Прибор тарельчатый		1			
11	3	5854-106.01.013			Прибор тарельчатый		1			
11	4	5854-106.01.014			Крепление редукторов цилиндрических с винтовой передачей		20			
11	5	5854-106.01.015			Крепление червячного редуктора		44			
11	6	5854-106.01.016			Передача ручная		104			
11	7	5854-106.01.017			Крепление выключателя путевого (конечного)		4			
11	8	5854-065.018			Кронштейн		88			
11	9	5854-025.016.110			Подшипник в сборе		100			
11	10	5854-106.01.010			Опора подшипника в сборе		22			
					5854-106.01					
Изм.	Лист	№ докум.	Лист	Лист	Механизм открывания и закрывания фарточек в теплице площадью 1га			Лист	Лист	Лист
Рисовый	Спецификация	Сборочный	Лист	Лист				А	1	2
Тех. гр.	Лист	Лист	Лист	Лист				Специальности: Проектирование, Производство, Контроль качества		
Н. конст.	Лист	Лист	Лист	Лист				Вариант: 01		
Экз.	Лист	Лист	Лист	Лист				Копирова: Гильманельба		

Формат	Лист	№ докум.	Лист	Лист	Обозначение	Наименование	Кол.	Примечание		
						<u>Детали</u>				
11	14	ГТ.00.00.02			Хомут		22			
11	15	5854-025-01.105			Вал		44			
12	16	5854-065.101			Вал		44			
	17	-01			Вал		4			
	18	-02			Вал		44			
	19	-03			Вал		44			
	20	-04			Вал		396			
	21	-05			Вал		44			
	22	-06			Вал		40			
11	23	5854-065.102			Втулка		404			
					Стандартные изделия					
						Болты ГОСТ 7796-70				
						M8 x 55. 58. 0120		368		
						M10 x 20. 58. 0120		1216		
					5854-065.01					
Изм.	Лист	№ докум.	Лист	Лист	Механизм открывания и закрывания фарточек в теплице площадью 1га			Лист	Лист	Лист
Рисовый	Спецификация	Сборочный	Лист	Лист				А	1	2
Тех. гр.	Лист	Лист	Лист	Лист				Специальности: Проектирование, Производство, Контроль качества		
Н. конст.	Лист	Лист	Лист	Лист				Вариант: 01		
Экз.	Лист	Лист	Лист	Лист				Копирова: Гильманельба		

Тулупов проект 810-99 Альбом I

Листы 1-10

Листы 11-23

Формат	Кол.	Примечание	Наименование	Кол.	Примечание
			<u>Гайки ГОСТ 5915-70</u>		
	38		M8. 5. 0120	368	
	39		M 10. 5. 0120	1220	
			<u>Шайбы ГОСТ 11371-78</u>		
	44		8. 02. 0120	486	
	45		10. 02. 0120	44	
<b>5854-106.01</b>					Лист
Копировал: Гильмамейдова					Формат: А

Формат	Кол.	Примечание	Наименование	Кол.	Примечание
			<u>Документация</u>		
	28		5854-106.01.01105		Сборочный чертеж
			<u>Сборочные единицы</u>		
	11	1	810-56175 BT.01.10.00-02		Редуктор цилиндрический с винтовой передачей PB-55-02
				2	
	11	2	5854-065.011.012		Муфта
				2	
	11	3	5854-106.01.011.011		Опора
				2	
			<u>Детали</u>		
	11	6	BT.01.00.06A		Палец
				2	
	11	7	ГТ.01.00.01A		Опора
				1	
	11	8	5854-106.01.011.011		Опора
				2	
	12	9	5854-106.01.011.102		Опора
				4	
	11	10	5854-065.011.104		Палец
				2	
	11	11	5854-065.011.105		Втулка
				2	
	11	12	5854-065.102		Втулка
				2	
<b>5854-106.01.011</b>					Лист
Копировал: Гильмамейдова					Формат: А

Формат	Кол.	Примечание	Наименование	Кол.	Примечание
			<u>Стандартные изделия</u>		
			<u>Болты ГОСТ 7795-70</u>		
	17		M8 x 55. 58. 0120	8	
	18		M10 x 20. 58. 0120	14	
	19		M10 x 65. 58. 0120	4	
	20		M12 x 40. 58. 0120	8	
			<u>Гайки ГОСТ 5915-70</u>		
	23		M8. 5. 0120	8	
	24		M10. 5. 0120	22	
	25		M12. 5. 0120	8	
			<u>Шайбы ГОСТ 11371-78</u>		
	28		8. 02. 0120	48	
	29		10. 02. 0120	36	
	30		12. 02. 0120	8	
			<u>Шпилька M10-6h. 120. 58. 0120</u>		
	35		ГОСТ 22042-76	2	
<b>5854-106.01.011</b>					Лист
Копировал: Гильмамейдова					Формат: А

Формат	Кол.	Примечание	Наименование	Кол.	Примечание
	42		Шпилька 16 x 12-001 ГОСТ 397-65	2	
			<u>Прочие изделия</u>		
	47		Редукторный двигатель NEM-ZG-2 KMR 803-A	2	Лист 193-11. 5992 Г.Д.Р
<b>5854-106.01.011</b>					Лист
Копировал: Гильмамейдова					Формат: А



Формат	Листа	Лист	Обозначение	Наименование	Кол	Примечание
				<u>Документация</u>		
20			5854-106.01.012.05	Сборочный чертеж		
				<u>Сборочные единицы</u>		
11	1		810-5675 BT.01.10.00-03	Редуктор цилиндрический с винтовой передачей РВ-56-03	1	
11	2		5854-106.01.011.011	Опора	1	
11	3		5854-106.01.012	Муфта	1	
				<u>Детали</u>		
11	6		BT.01.00.06A	Палец	1	
11	7		5854-106.01.011.102	Опора	2	
11	8		5854-106.01.011.104	Палец	1	
11	9		5854-106.01.011.105	Втулка	1	
11	10		5854-106.01.012.103	Опора	1	
11	11		5854-106.01.012.104	Опора	1	
11	12		5854-106.01.012.104	Опора	1	
			5854-106.01.012			
Изм. Лист № докум. Подп. Дата Разработ. С.М.Семенико 10.03.78 Провер. П.С.Савицкий 10.03.78 Инж. гр. П.С.Савицкий 10.03.78 Н.Контр. Л.С.Савицкий 10.03.78 С.Тех. К.Ильин 10.03.78			Лист 1 из 2 А		Конструктор: Гильмаметова формат: 11	

Формат	Листа	Лист	Обозначение	Наименование	Кол	Примечание
				<u>Документация</u>		
20			5854-106.01.012.05	Сборочный чертеж		
				<u>Сборочные единицы</u>		
11	1		810-5675 BT.01.10.00-03	Редуктор цилиндрический с винтовой передачей РВ-56-03	1	
11	2		5854-106.01.011.011	Опора	1	
11	3		5854-106.01.012	Муфта	1	
				<u>Детали</u>		
11	6		BT.01.00.06A	Палец	1	
11	7		5854-106.01.011.102	Опора	2	
11	8		5854-106.01.011.104	Палец	1	
11	9		5854-106.01.011.105	Втулка	1	
11	10		5854-106.01.012.103	Опора	1	
11	11		5854-106.01.012.104	Опора	1	
11	12		5854-106.01.013.101	Опора	1	
11	13		5854-106.01.013.102	Планка	1	
11	14		5854-106.012	Втулка	1	
			5854-106.01.013			
Изм. Лист № докум. Подп. Дата Разработ. С.М.Семенико 10.03.78 Провер. П.С.Савицкий 10.03.78 Инж. гр. П.С.Савицкий 10.03.78 Н.Контр. Л.С.Савицкий 10.03.78 С.Тех. К.Ильин 10.03.78			Лист 1 из 2 А		Конструктор: Гильмаметова формат: 11	

Формат	Листа	Лист	Обозначение	Наименование	Кол	Примечание
				<u>Стандартные изделия</u>		
				Болты ГОСТ 7795-70		
	17		M8x5.5.58.0120		4	
	18		M10x20.58.0120		7	
	19		M10x40.58.0120		1	
	20		M10x65.58.0120		3	
	21		M10x75.58.0120		1	
	22		M12x40.58.0120		4	
				Гайки ГОСТ 5915-70		
	25		M8.5.0120		4	
	26		M10.5.0120		12	
	27		M12.5.0120		4	
				Шайбы ГОСТ 11371-78		
	30		8.02.0120		9	
	31		10.02.0120		12	
	32		12.02.0120		4	
				Шпильки 16x12-001 ГОСТ 397-66	1	
				<u>Прочие изделия</u>		
				Редукторный двигатель VEM-ZG2 KMR 80G4	1	Заказ №14-8892 ГДР
			5854-106.01.012		Лист 2	
Изм. Лист № докум. Подп. Дата Разработ. С.М.Семенико 10.03.78 Провер. П.С.Савицкий 10.03.78 Инж. гр. П.С.Савицкий 10.03.78 Н.Контр. Л.С.Савицкий 10.03.78 С.Тех. К.Ильин 10.03.78			Лист 2 из 2 А		Конструктор: Гильмаметова формат: 11	

Формат	Листа	Лист	Обозначение	Наименование	Кол	Примечание
				<u>Стандартные изделия</u>		
				Болты ГОСТ 7795-70		
	10		M8x5.5.58.0120		4	
	20		M10x20.58.0120		7	
	21		M10x40.58.0120		3	
	22		M10x65.58.0120		2	
	23		M12x40.58.0120		4	
				Гайки ГОСТ 5915-70		
	26		M8.5.0120		4	
	27		M10.5.0120		12	
	28		M12.5.0120		4	
				Шайбы ГОСТ 11371-78		
	30		8.02.0120		9	
	31		10.02.0120		12	
	32		12.02.0120		4	
				Шпильки 16x12-001 ГОСТ 397-66	1	
				<u>Прочие изделия</u>		
				Редукторный двигатель VEM-ZG2 KMR 80G4	1	Заказ №14-8892 ГДР
			5854-106.01.013		Лист 2	
Изм. Лист № докум. Подп. Дата Разработ. С.М.Семенико 10.03.78 Провер. П.С.Савицкий 10.03.78 Инж. гр. П.С.Савицкий 10.03.78 Н.Контр. Л.С.Савицкий 10.03.78 С.Тех. К.Ильин 10.03.78			Лист 2 из 2 А		Конструктор: Гильмаметова формат: 11	

Шифр проекта: 810-5675 BT.01.10.00-03  
 Шифр документа: 5854-106.01.012

Шифр проекта: 810-5675 BT.01.10.00-03  
 Шифр документа: 5854-106.01.013

Шифр проекта: 810-5675 BT.01.10.00-03  
 Шифр документа: 5854-106.01.013

Шифр проекта: 810-5675 BT.01.10.00-03  
 Шифр документа: 5854-106.01.012

Шифр проекта: 810-5675 BT.01.10.00-03  
 Шифр документа: 5854-106.01.013

Формат	Лист	№ докум	Обозначение	Наименование	Кол	Примечание
				<u>Документация</u>		
02			5854-106.01.014.СБ	Оборочный чертеж		
				<u>Оборочные единицы</u>		
11	1		810-56/75 ВТ.01.10.00-02	Редуктор цилиндрический с винтовой передачей РБ-56-02		
				<u>Детали</u>		
11	5		ВТ.01.00.06А	Палец	2	
11	6		ГТ.01.00.01А	Опора	1	
11	7		5854-065.011.104	Палец	2	
11	8		5854-065.011.105	Втулка	4	
				<u>Стандартные изделия</u>		
	13			Болт М8×55 58.0120 ГОСТ 7796-70	8	

5854 - 106. 01. 014

Изм Лист № докум Дата  
 Разраб Лебина 21.11.77  
 Проб Пасечник 21.11.77  
 Инж гр Пасечник 21.11.77  
 Н контр Подымова 21.11.77  
 Смет Кривиза 21.11.77

Крепление редукторов цилиндрических с винтовой передачей

Лист А Т 2  
 Соединительная  
 Технологическая  
 Водостойкая  
 Водостойкая

Копиробол. Вильямсдейба формат 11

Формат	Лист	№ докум	Обозначение	Наименование	Кол	Примечание
				<u>Документация</u>		
15	17			Гайки ГОСТ 5815-70 М8. 5. 0120 М10. 5. 0120	3 4	
20				Шайба 8.02.0120 ГОСТ 11371-78	18	
23				Шилька М8-6х60.58.0120 ГОСТ 22042-76	2	
25				Шпунт 1,5×12-001 ГОСТ 397-66	2	

5854 - 106. 01. 014

Изм Лист № докум Дата  
 Разраб Лебина 21.11.77  
 Проб Пасечник 21.11.77  
 Инж гр Пасечник 21.11.77  
 Н контр Подымова 21.11.77  
 Смет Кривиза 21.11.77

Крепление редукторов цилиндрических с винтовой передачей

Лист А Т 2  
 Соединительная  
 Технологическая  
 Водостойкая  
 Водостойкая

Копиробол. Вильямсдейба формат 11

Формат	Лист	№ докум	Обозначение	Наименование	Кол	Примечание
				<u>Документация</u>		
02			5854 - 106. 01. 015 СБ	Оборочный чертеж		
				<u>Оборочные единицы</u>		
11	1		5854.065.015.100	Редуктор червячный РЧ-94-03	1	
				<u>Детали</u>		
11	4		ВТ.04.00.04А	Накладка	1	
11	5		ВТ.04.00.05А	Накладка	1	
11	6		5854-065.011.104	Палец	1	
11	7		5854-065.102	Втулка	2	
				<u>Стандартные изделия</u>		
	11			Болт М8×55 58.0120 ГОСТ 7796-70	4	

5854 - 106. 01. 015

Изм Лист № докум Дата  
 Разраб Лебина 21.11.77  
 Проб Пасечник 21.11.77  
 Инж гр Пасечник 21.11.77  
 Н контр Подымова 21.11.77  
 Смет Кривиза 21.11.77

Крепление червячного редуктора

Лист А Т 2  
 Соединительная  
 Технологическая  
 Водостойкая  
 Водостойкая

Копиробол. Вильямсдейба формат 11

Формат	Лист	№ докум	Обозначение	Наименование	Кол	Примечание
				<u>Документация</u>		
14				Гайки ГОСТ 5815-70 М8. 5. 0120	4	
15				М12. 5. 0120	7	
17				Шайба 8.02.0120 ГОСТ 11371-78	9	
20				Шилька М12-6х60.58.0120 ГОСТ 22034-76	7	
23				Шпунт 1,5×12-001 ГОСТ 397-66	1	

5854 - 106. 01. 015

Изм Лист № докум Дата  
 Разраб Лебина 21.11.77  
 Проб Пасечник 21.11.77  
 Инж гр Пасечник 21.11.77  
 Н контр Подымова 21.11.77  
 Смет Кривиза 21.11.77

Крепление редукторов цилиндрических с винтовой передачей

Лист А Т 2  
 Соединительная  
 Технологическая  
 Водостойкая  
 Водостойкая

Копиробол. Вильямсдейба формат 11

Формат листа	Лист	Обозначение	Наименование	Кол.	Примечание
			<u>Документация</u>		
02		5854-106.01.016 СБ	Сборочный чертеж		
			<u>Сборочные единицы</u>		
11	1	5854-065.016.011	Каркас	1	
			<u>Детали</u>		
11	5	ГТ 05.00.01А	Опора	1	
11	6	5854-009.102	Втулка	2	
12	7	5854-009.105	Рейка	1	
12	8	5854-009.107	Колесо зубчатое	1	
11	9	5854-065.011.104	Палец	1	
			<u>Стандартные изделия</u>		
12			Болт М8×16,5В 0120 ГОСТ 7795-70	1	
5854-106.01.016					
Передача речная				Лист 1	
Копировал: Гильмаметова				формат: 11	

Формат листа	Лист	Обозначение	Наименование	Кол.	Примечание
			<u>Документация</u>		
02		5854-106.01.017 СБ	Сборочный чертеж		
			<u>Сборочные единицы</u>		
11	1	5854-065.017.012	Каркас	1	
			<u>Детали</u>		
11	4	5854-065.017.104	Упл. верхний	1	
11	5	5854-065.017.105	Упл. нижний	2	
11	6	5854-065.017.106	Шайба	2	
12	7	5854-009.105	Рейка	1	
11	8	5854-065.011.104	Палец	1	
11	9	ГТ 05.00.01А	Опора	1	
12	10	5854-009.107	Колесо зубчатое	1	
11	11	5854-009.102	Втулка	2	
			<u>Стандартные изделия</u>		
			Болты ГОСТ 7798-70		
12			М8×16,5В 0120	2	
12			М8×35,5В 0120	2	
5854-106.01.017					
Крепление выключателя путевого (конечного)				Лист 1	
Копировал: Гильмаметова				формат: 11	

Формат листа	Лист	Обозначение	Наименование	Кол.	Примечание
			<u>Документация</u>		
16			Винт М6×8,5В 0120 ГОСТ 1477-75	2	
			<u>Сборочные единицы</u>		
02			Гайка М8,5 0120 ГОСТ 5915-70	1	
			<u>Детали</u>		
24			Шайба 8,02 0120 ГОСТ 11371-78	2	
			<u>Стандартные изделия</u>		
28			Шпилька 1,6×12,001 ГОСТ 397-66	1	
5854-106.01.016					
Копировал: Гильмаметова				формат: 11	

Формат листа	Лист	Обозначение	Наименование	Кол.	Примечание
			<u>Документация</u>		
15			Болт М8×16,5В 0120 ГОСТ 7795-70	1	
15			Винт М6×8,5В 0120 ГОСТ 1477-75	2	
			<u>Сборочные единицы</u>		
12			Гайки ГОСТ 5915-70		
19			М8,5 0120	10	
20			М8,5 0120	1	
			<u>Детали</u>		
20			Шайбы 6,65Г 0120 ГОСТ 6402-70	2	
21			Шайбы ГОСТ 11371-78		
22			8,02 0120	9	
23			8,02 0120	2	
			<u>Стандартные изделия</u>		
			Шпилька 1,6×12,001 ГОСТ 397-66	1	
			<u>Прочие изделия</u>		
25			Выключатель путевого (конечный) типа ВК 300 А7, исполнение 1, ступень 1 МРТУ 16,526,006-65	2	
5854-106.01.017					
Копировал: Гильмаметова				формат: 11	

Типовой проект 810-99 Альбом 1  
 Листов 25  
 Лист 1

Формат	Лист	№ докум	Лист	Лист	Обозначение	Наименование	Кол	Примечание
						Документация		
					5854-106.02.05	Оборочный чертеж		*1) 12, 22
					5854-106.02.03	Схема кинематическая принципиальная		
						Оборочные единицы		
11	1	5854-065.018			Кронштейн	4		
11	2	5854-106.01.016			Передача реечная	30		
11	3	5854-106.01.017			Крепление выключателя путевого (конечного)	2		
11	4	5854-025.016.110			Подшипник в сборе	50		
11	5	5854-106.02.011			Прибор	1		
						Детали		
10	10	5854-065.101			Вал	2	табл. чертеж	
	11	-02			Вал	2		
	12	-03			Вал	2		
	13	-04			Вал	18		
	14	-05			Вал	2		
11	15	5854-065.102			Втулка	22		
5854-106.02					Механизм открывания и закрывания фоточек в коридоре, L = 75м			
Лист	Лист	Лист						
1	1	2						
Копиробал. Гильманейба					Формат: 11			

Формат	Лист	№ докум	Лист	Лист	Обозначение	Наименование	Кол	Примечание
						Стандартные изделия		
						Болты ГОСТ 7796-70		
	22				M8 x 55. 58. 0120	44		
	23				M10 x 20. 58. 0120	38		
						Гайки ГОСТ 5915-70		
	25				M8. 5. 0120	44		
	27				M10. 5. 0120	38		
						Шайба 8.02. 0120		
	30				ГОСТ 11371-78	88		
5854-106.02					Механизм открывания и закрывания фоточек в коридоре, L = 75м			
Лист	Лист	Лист						
1	1	2						
Копиробал. Гильманейба					Формат: 11			

Формат	Лист	№ докум	Лист	Лист	Обозначение	Наименование	Кол	Примечание
						Документация		
					5854-106.03.05	Оборочный чертеж		
						Оборочные единицы		
11	1	5854-065.018			Кронштейн	4		
11	2	5854-106.01.016			Передача реечная	30		
11	3	5854-106.01.017			Крепление выключателя путевого (конечного)	2		
11	4	5854-025.016.110			Подшипник в сборе	28		
11	5	5854-106.02.011			Прибор	1		
						Детали		
10	10	5854-065-101			Вал	2	табл. чертеж	
	11	-02			Вал	2		
	12	-03			Вал	2		
	13	-04			Вал	7		
	14	-05			Вал	2		
11	15	5854-065.102			Втулка	11		
5854-106.03					Механизм открывания и закрывания фоточек в коридоре, L = 42м			
Лист	Лист	Лист						
1	1	2						
Копиробал. Гильманейба					Формат: 11			

Формат	Лист	№ докум	Лист	Лист	Обозначение	Наименование	Кол	Примечание
						Стандартные изделия		
						Болты ГОСТ 7796-70		
	22				M8 x 55. 58. 0120	22		
	23				M10 x 20. 58. 0120	35		
						Гайки ГОСТ 5915-70		
	25				M8. 5. 0120	22		
	27				M10. 5. 0120	35		
						Шайба 8.02. 0120		
	30				ГОСТ 11371-78	44		
5854-106.03					Механизм открывания и закрывания фоточек в коридоре, L = 42м			
Лист	Лист	Лист						
1	1	2						
Копиробал. Гильманейба					Формат: 11			

Формат	Лист	№ докум	Дата	Обозначение	Наименование	Кол	Примечание
<u>Документация</u>							
				5854-106.02.01.05	Сборочный чертеж		
<u>Сборочные единицы</u>							
И	1	5854-065.01.015.100		Редактор чертёжный		2	
И	2	5854-065.01.012		Кранштейн		2	
<u>Детали</u>							
И	6	ВК.01.00.03		Звёздочка		2	
И	7	ГТ.06.00.01		Палец		2	
И	8	ФК.3.00.00.03		Накладка		4	
И	9	5854-065.102		Втулка		4	
И	10	5854-065.01.104		Накладка		4	
И	11	5854-065.01.109		Звёздочка		2	
И	12	5854-065.01.110		Опора		2	
И	13	5854-065.01.111		Опора		2	
5854-106.02.011							
Прибор							
<small>Изм Лист № докум Дата</small> <small>А 1 7 4</small> <small>Специальность техника</small> <small>Сурдологич.отделение</small> <small>Курортный город</small> <small>Формат: И</small>							

Формат	Лист	№ докум	Дата	Обозначение	Наименование	Кол	Примечание
				40	Шпилька 1,5x12-001 ГОСТ 987-66	2	
				45	Шпилька М12-6х-60.58.0120 ГОСТ 22034-76	16	
				49	Кольцо 52 ГОСТ 2833-77	2	
				54	Звено С-ПР-19.05-3.180 ГОСТ 13568-76	2	
				58	Цепь ПР-19.05-3.180 ГОСТ 13568-76, L=0.90M	2	
5854-106.02.011							
Прибор							
<small>Изм Лист № докум Дата</small> <small>А 3</small> <small>Специальность техника</small> <small>Сурдологич.отделение</small> <small>Курортный город</small> <small>Формат: И</small>							

Формат	Лист	№ докум	Дата	Обозначение	Наименование	Кол	Примечание
<u>Стандартные изделия</u>							
				01	Валты ГОСТ 796-70 М8x55.58.0120	8	
				02	М12x20.58.0120	8	
				03	М12x40.58.0120	8	
				04	М12x70.58.0120	16	
				07	Винты М6x10.58.0120 ГОСТ 1476-75	2	
				01	Гайки ГОСТ 5915-70 М8.5.0120	8	
				02	М12.5.0120	16	
<u>Шайбы ГОСТ 11371-78</u>							
				06	8.02.0120	16	
				07	12.02.0120	16	
5854-106.02.011							
Прибор							
<small>Изм Лист № докум Дата</small> <small>А 2</small> <small>Специальность техника</small> <small>Сурдологич.отделение</small> <small>Курортный город</small> <small>Формат: И</small>							

Формат	Лист	№ докум	Дата	Обозначение	Наименование	Кол	Примечание
<u>Прочие изделия</u>							
				64	Редакторный стол VEM-ZG2KMR 8064	2	Земля 08-18-532 ГДР
5854-106.02.011							
Прибор							
<small>Изм Лист № докум Дата</small> <small>А 4</small> <small>Специальность техника</small> <small>Сурдологич.отделение</small> <small>Курортный город</small> <small>Формат: И</small>							

Изм Лист № докум Дата

Изм Лист № докум Дата

Изм Лист № докум Дата

Изм Лист № докум Дата

Формат Зона Лист	Обозначение	Наименование	Кол	Приме- чание
		<u>Документация</u>		
12	5854-106.04.05	Сборочный чертёж		
		<u>Сборочные единицы</u>		
11	1 5854-065.018	Кранштейн	4	
11	2 5854-106.01.016	Передача реечная	26	
11	3 5854-106.01.017	Крепление выключа- теля путевого (конечного)	2	
11	4 5854-025.016.110	Подшипник в сборе	24	
11	5 5854-106.02.011	Привод	1	
		<u>Детали</u>		
12	10 5854-065.101	Вал	2	
	11 - 02	Вал	2	
	12 - 03	Вал	2	

**5854-106.04**

Изм.	Лист	№ докум.	Лист	Лист
Дизайн	Лист	Лист	Лист	Лист
Проект	Лист	Лист	Лист	Лист
Рис. гр.	Лист	Лист	Лист	Лист
И. контр.	Лист	Лист	Лист	Лист
Чит.	Лист	Лист	Лист	Лист

Механизм открывания и закрывания фарточек в коридоре, L=30м

Содержит 1 лист в 1 листе  
Содержит 1 лист в 1 листе  
Всего 1 лист в 1 листе

Копирова Л. Гильманейдова  
Формат: 11

Формат Зона Лист	Обозначение	Наименование	Кол	Приме- чание
13	5854-65.101-04	Вал	5	
14	- 05	Вал	2	
11	15 5854-65.102	Втулка	8	
		<u>Стандартные изделия</u>		
		Болты ГОСТ 7796-70		
20		M8x55.58.0120	16	
21		M10x20.58.0120	32	
		Гайки ГОСТ 5915-70		
24		M8.5.0120	16	
25		M10.5.0120	32	
		Шайба 8.02.0120		
28		ГОСТ 11371-78	32	

**5854-106.04**

Изм.	Лист	№ докум.	Лист	Лист
Дизайн	Лист	Лист	Лист	Лист
Проект	Лист	Лист	Лист	Лист
Рис. гр.	Лист	Лист	Лист	Лист
И. контр.	Лист	Лист	Лист	Лист
Чит.	Лист	Лист	Лист	Лист

Содержит 1 лист в 1 листе  
Содержит 1 лист в 1 листе  
Всего 1 лист в 1 листе

Копирова Л. Гильманейдова  
Формат: 11

Формат Зона Лист	Обозначение	Наименование	Кол	Приме- чание
		<u>Документация</u>		
12	5854-106.05.05	Сборочный чертёж		
		<u>Сборочные единицы</u>		
11	1 5854-065.018	Кранштейн	4	
11	2 5854-106.01.016	Передача реечная	12	
11	3 5854-106.01.017	Крепление выключа- теля путевого (конечного)	2	
11	4 5854-025.016.110	Подшипник в сборе	10	
11	5 5854-106.02.011	Привод	1	
		<u>Детали</u>		
12	10 5854-065.101	Вал	2	
	11 - 02	Вал	2	
12	12 5854-065.01.101	Вал	2	
11	13 5854-065.102	Втулка	2	

**5854-106.05**

Изм.	Лист	№ докум.	Лист	Лист
Дизайн	Лист	Лист	Лист	Лист
Проект	Лист	Лист	Лист	Лист
Рис. гр.	Лист	Лист	Лист	Лист
И. контр.	Лист	Лист	Лист	Лист
Чит.	Лист	Лист	Лист	Лист

Механизм открывания и закрывания фарточек в коридоре, L=15м

Содержит 1 лист в 1 листе  
Содержит 1 лист в 1 листе  
Всего 1 лист в 1 листе

Копирова Л. Гильманейдова  
Формат: 11

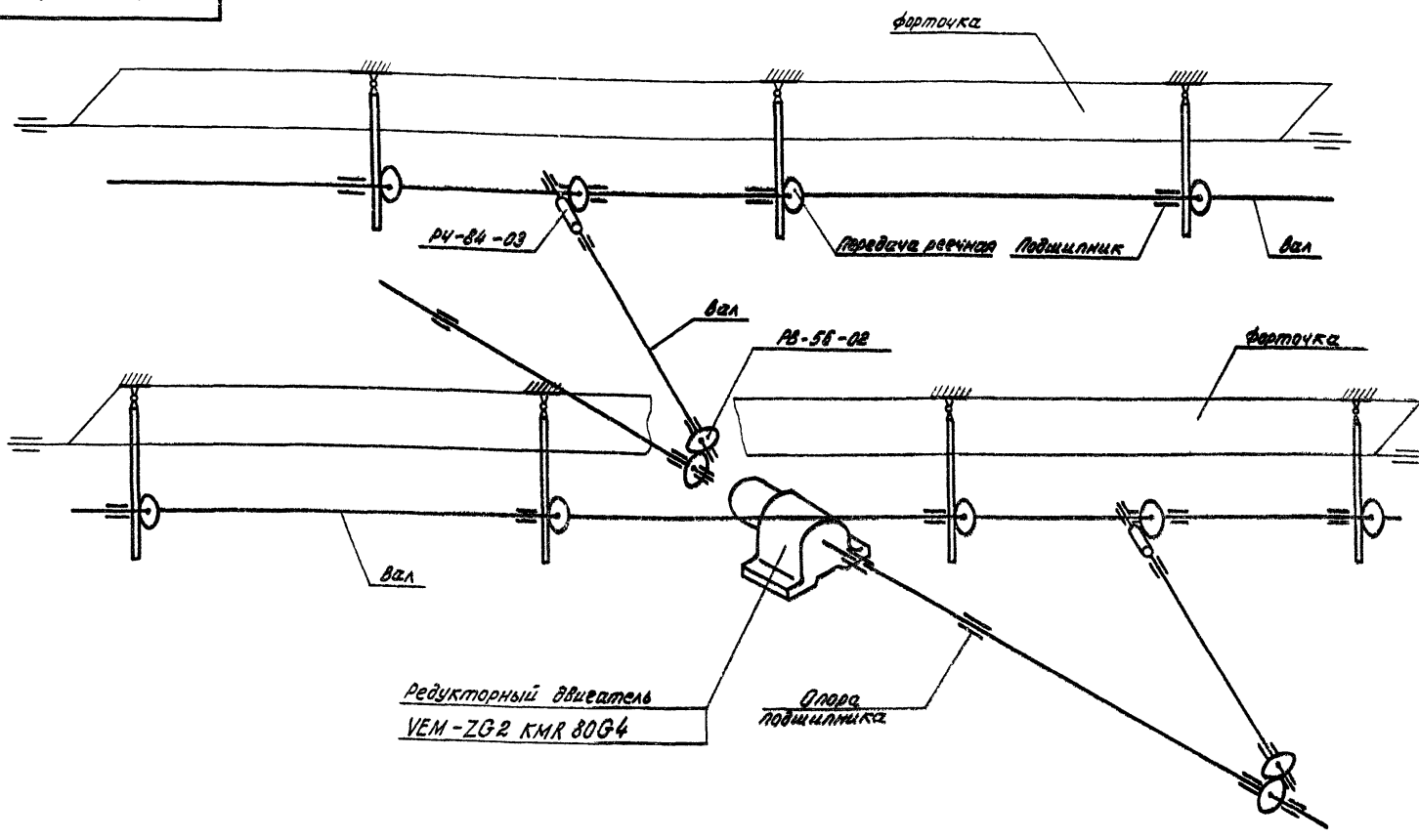
Формат Зона Лист	Обозначение	Наименование	Кол	Приме- чание
		<u>Стандартные изделия</u>		
		Болты ГОСТ 7796-70		
27		M8x55.58.0120	4	
28		M10x20.58.0120	18	
		Гайки ГОСТ 5915-70		
25		M8.5.0120	4	
27		M10.5.0120	18	
		Шайба 8.02.0120		
30		ГОСТ 11371-78	8	

**5854-106.05**

Изм.	Лист	№ докум.	Лист	Лист
Дизайн	Лист	Лист	Лист	Лист
Проект	Лист	Лист	Лист	Лист
Рис. гр.	Лист	Лист	Лист	Лист
И. контр.	Лист	Лист	Лист	Лист
Чит.	Лист	Лист	Лист	Лист

Содержит 1 лист в 1 листе  
Содержит 1 лист в 1 листе  
Всего 1 лист в 1 листе

Копирова Л. Гильманейдова  
Формат: 11

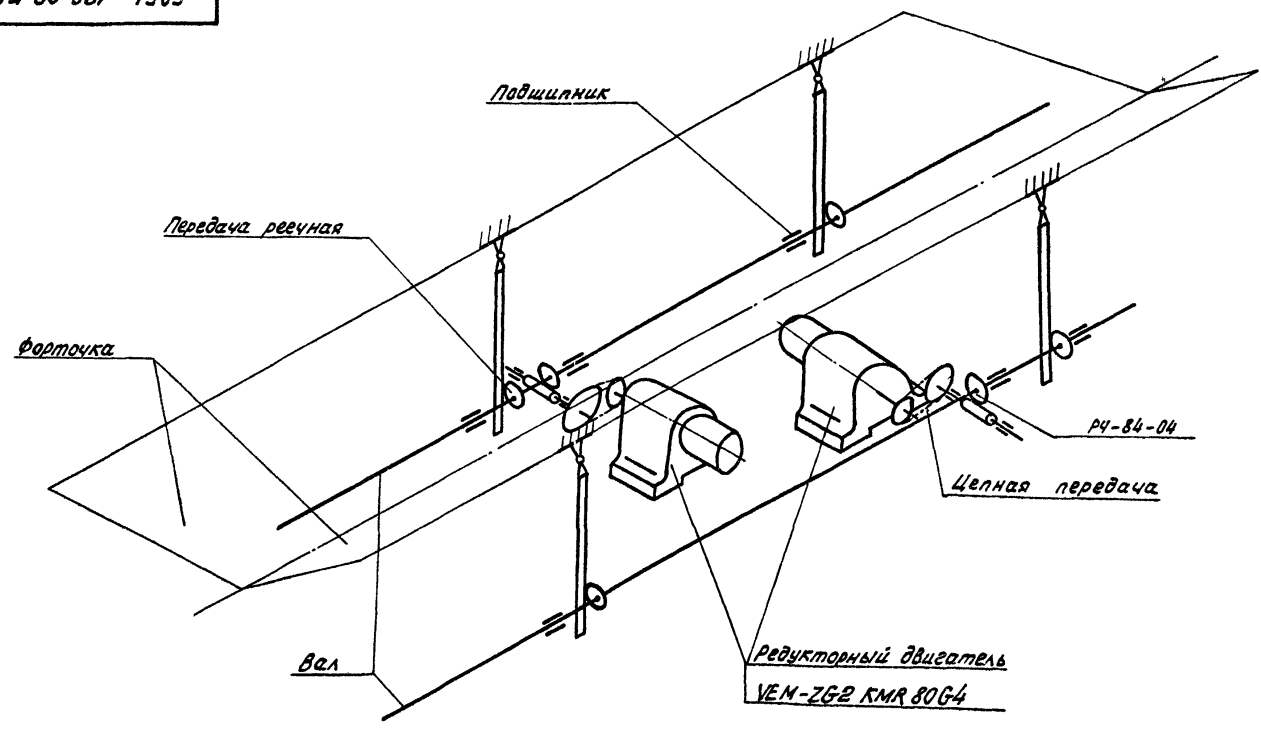


5854-106.01 КЗ			Лист	Масса	Масштаб
Изм.	Лист	Исполн.	Подпись	Дата	Механизм открывания и закрывания фарточек в теплице. Схема кинематическая принципиальная
Разраб.	Либоваров	В.И.	21.01.73		
Пров.	Семенов	В.Ф.	21.01.73		Лист 1 Листов 1 Сюзсельхозтехника Гипропротеплица Ворошиловград
Т.контр.					
Рук.вр.	Пасечник	В.И.	20.01.73		
И.контр.	Ладиченко	В.И.	21.01.73		
Утв.	Крибуля				

Копировал Семенова формат 12

Изм. по листу. Подпись и дата. Исполнитель. Подпись и дата.

Альбом I  
810-99  
Тиловой проект

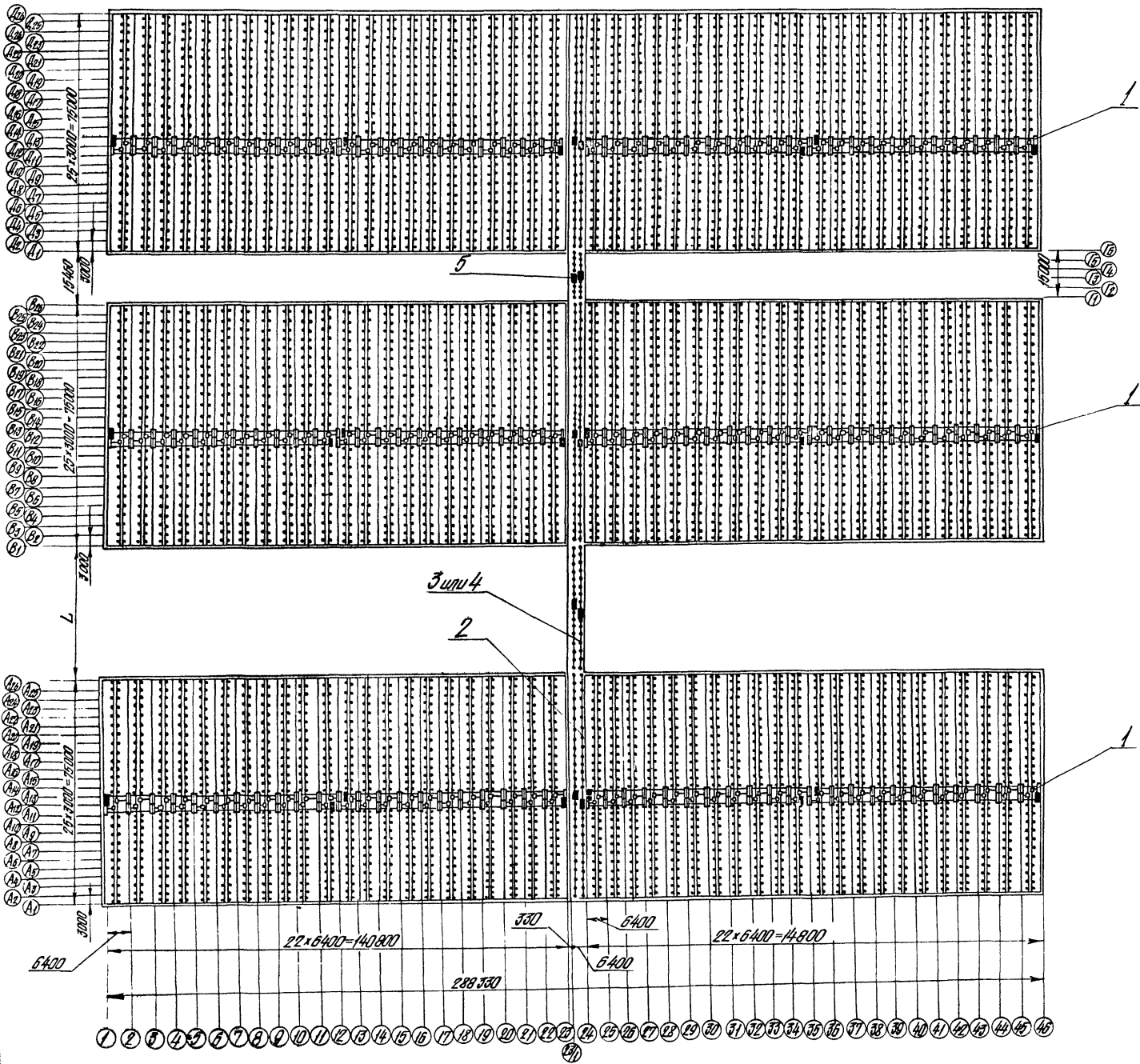


5854-106.02 КЗ			Лист	Масса	Масштаб
Изм.	Лист	Исполн.	Подпись	Дата	Механизм открывания и закрывания фарточек в коридоре. Схема кинематическая принципиальная
Разраб.	Либоваров	В.И.	21.01.73		
Пров.	Семенов	В.Ф.	21.01.73		Лист 1 Листов 1 Сюзсельхозтехника Гипропротеплица Ворошиловград
Т.контр.					
Рук.вр.	Пасечник	В.И.	20.01.73		
И.контр.	Ладиченко	В.И.	21.01.73		
Утв.	Крибуля				

Копировал Семенова 18462-05 14 формат 12

Изм. по листу. Подпись и дата. Исполнитель. Подпись и дата.





Исполнение	t°C	L, м	Масса
Вариант I	-20°	35	64.603
Вариант II	-30°	42	64.682

1. Размеры для справок.  
 2. Произвести смазку реек, зубчатых колес, подшипников и валов в местах сопряжения универсальной среднеглавкой смазкой 5С-2 ГОСТ 1053-78.

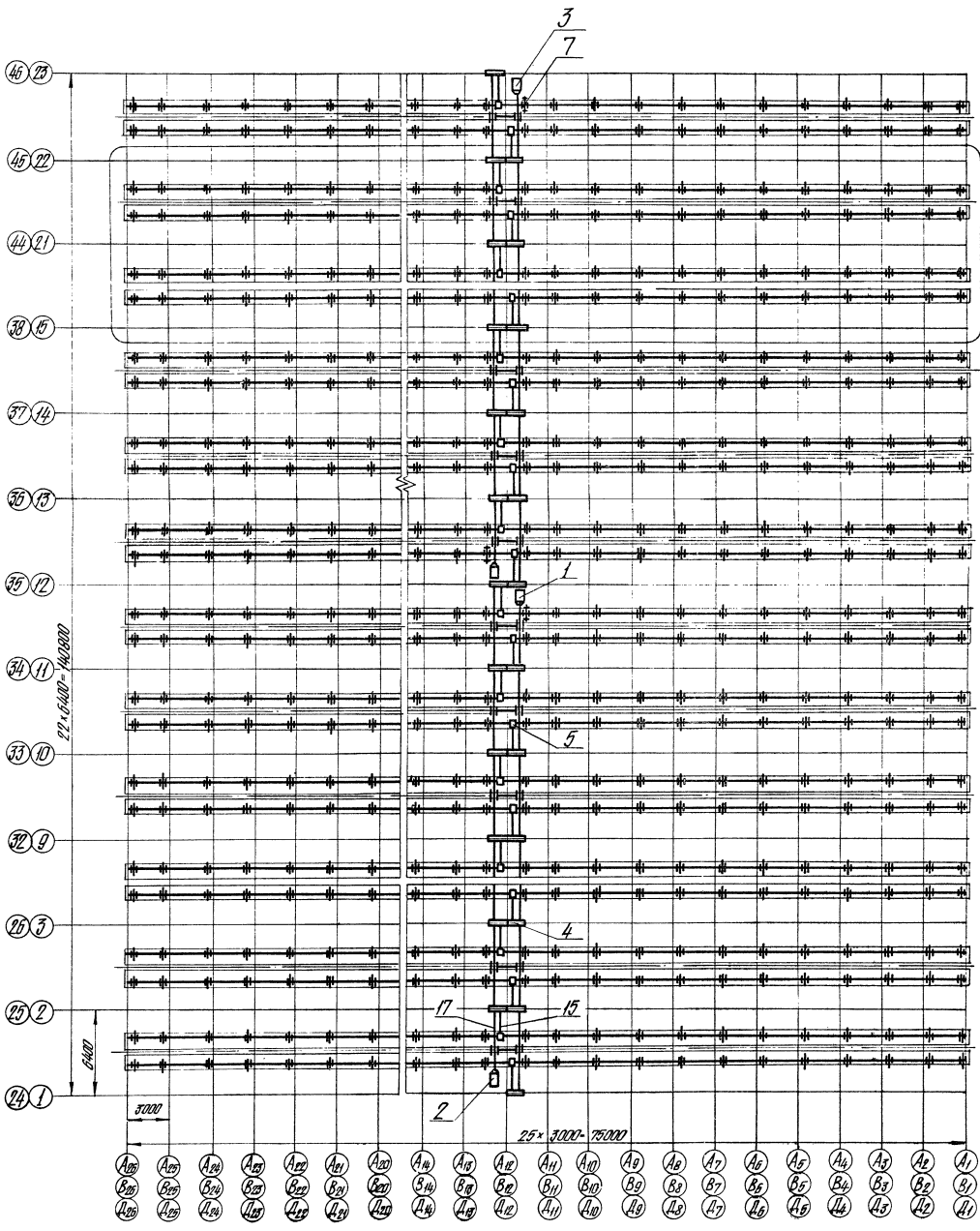
				5854-106 05			
Изм.	Исполн.	Провер.	Дата	Механизм открывания и закрывания фарточек  Сборочный чертеж		Лист	Масштаб
1	Л.С.С.	Л.С.С.	27.07.73			А	1:1000
И.контр.	Л.С.С.	Л.С.С.	27.07.73			Служба конструкторско-технологического проектирования г. Воронежской области г. Воронежской области	
Рук. гр.	Л.С.С.	Л.С.С.	27.07.73				
Н.контр.	Л.С.С.	Л.С.С.	27.07.73				
У.т.б.	Л.С.С.	Л.С.С.	27.07.73				

16462-03 15 Копиробил ЦОльмаметалла  
Формат 22



А лист 3

Альбом I  
 Типовой проект 810-99



Лист № 10-10  
 Подпись и печать  
 Дата

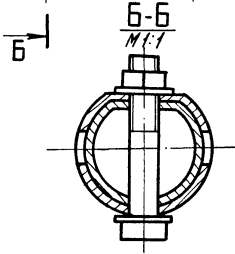
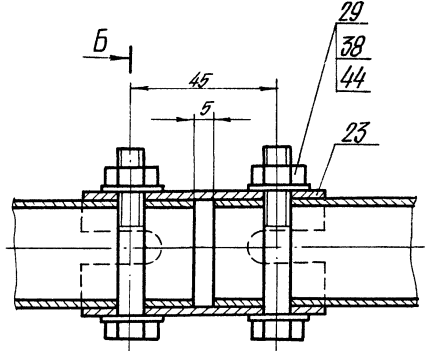
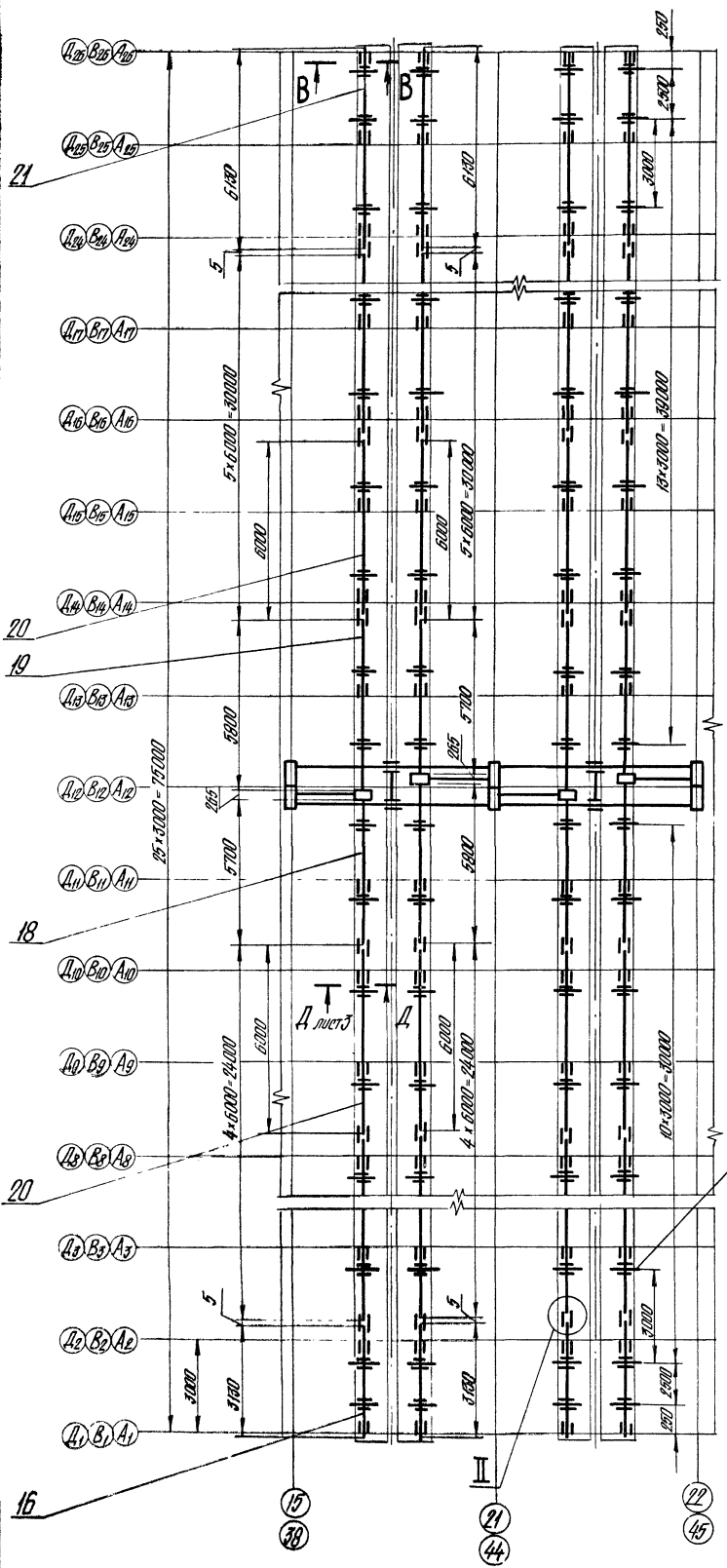
5854 - 106.01.05				Лист	Масса	Масштаб
Исполн.	Проверен.	Утвержден.	Дата	A	10,565	1:200
Механизм открывания и закрывания щиточек в теплице площадью 1га	Свободный чертеж			Лист 1 из листов 3		
Инженер-проектировщик Подпись Печать				Инженер-проектировщик Подпись Печать		
16482-03 '86				Копировать: 1/или не надо		

Т  
 лист 2

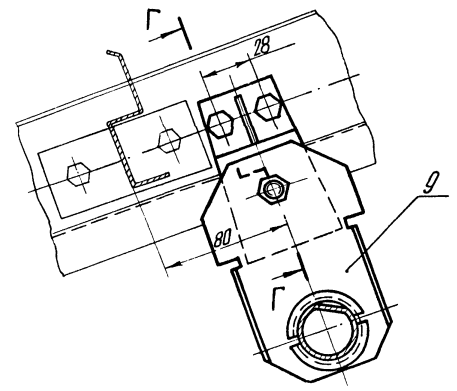
5854-106.01.05

I лист 1 повернуто

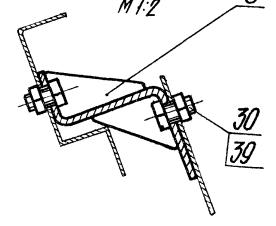
II повернуто  
М1:1



B-B  
М1:2



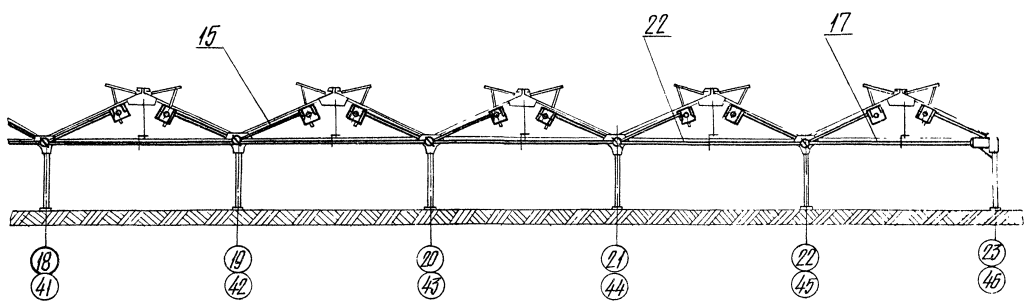
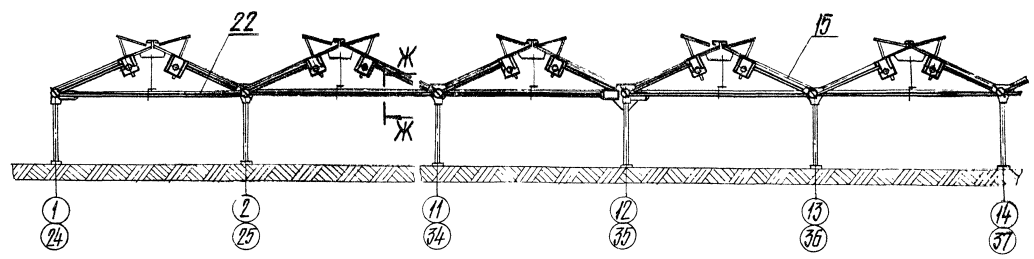
Г-Г  
М1:2



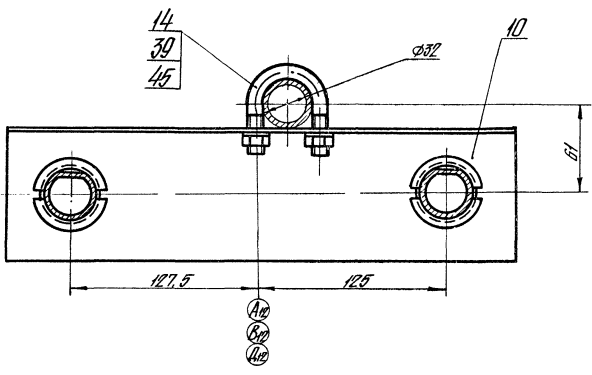
Тилобай проект 010-55 Альбом I

				5854-106.01.05.			Лист	Масштаб	Начерт.
Изм.	Лист	№ докум.	Лист	Дата	Механизм открывания и закрывания задвижек в теплице площадью 1га				
Разработ	Семенов	Провер	Коваленко	2008	Сборочный чертёж				
Утверд	Коваленко	Проектир	Семенов	2008	Лист 2 из 2				
Вид пр.	Чертеж	Исполн.	Семенов	2008	Исполнено в соответствии с требованиями стандарта				
И.контр.	Коваленко	Материал	Сталь	2008	Свердловск				
Этп.	Коваленко	Кристалл	Кристалл	2008	Свердловск				

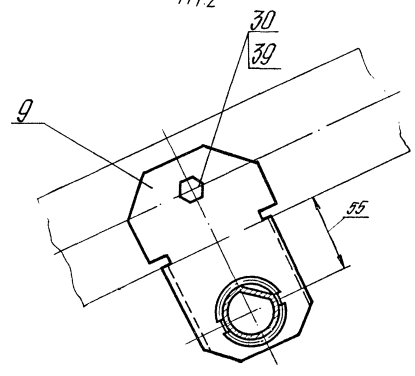
A-A повернуто лист 1



Ж-Ж  
М 1/2



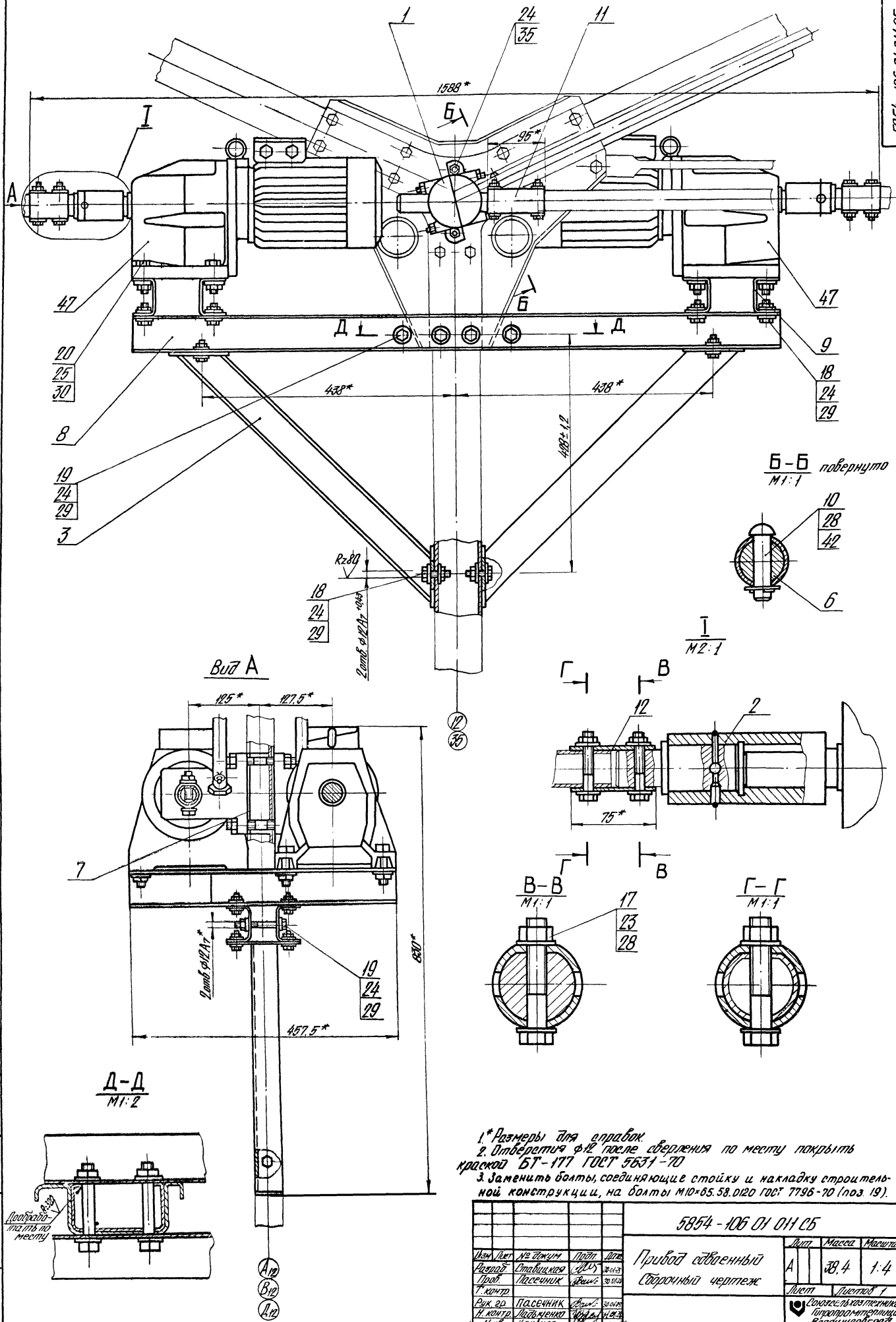
Д-Д лист 2  
М 1/2



Альбом I  
Типовой проект 810-99

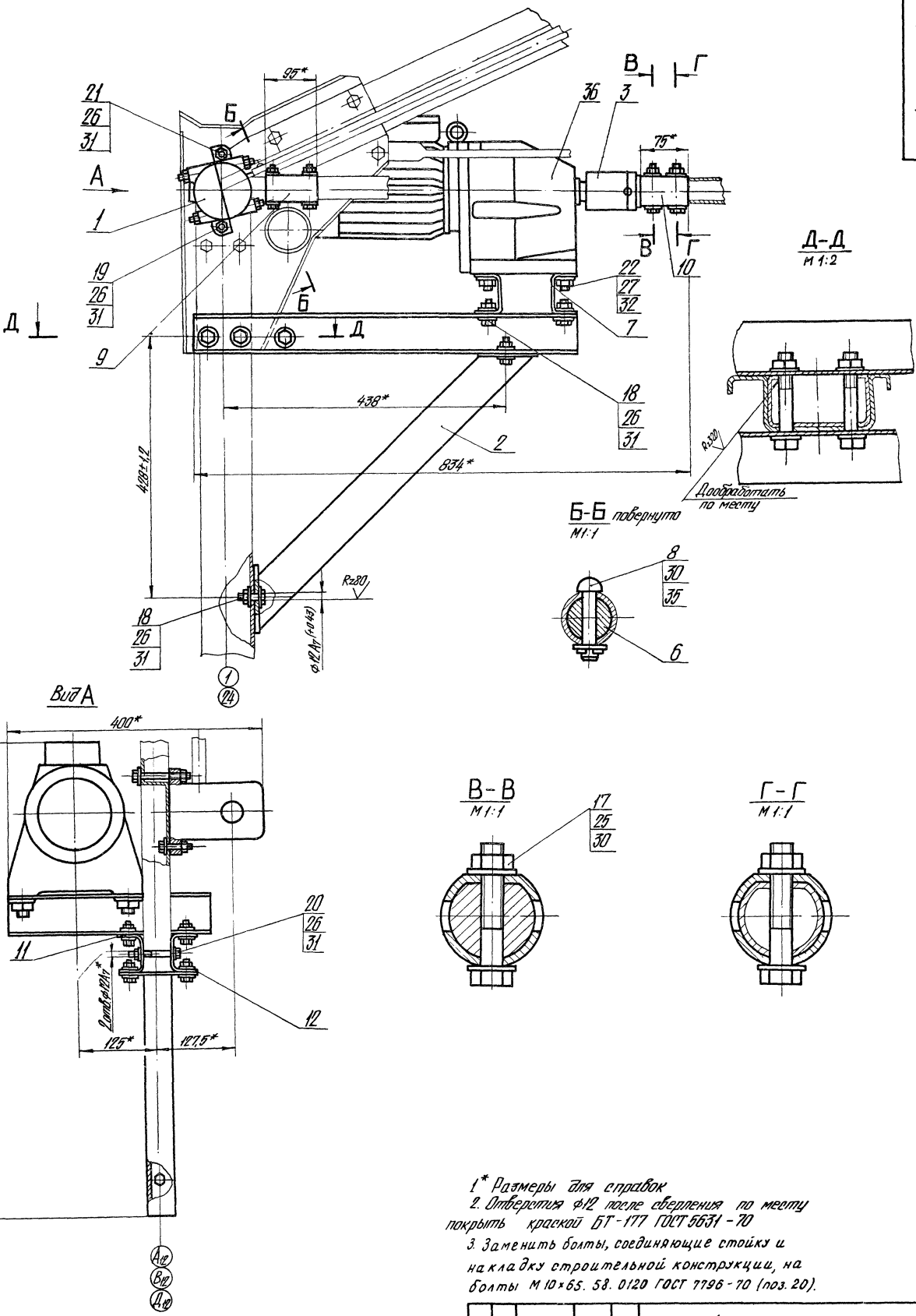
Техническое задание и чертежи  
Курсовые работы  
Инженерный институт

				5854 - 106.01.05					
Имя	Дат	Материал	Проф	Школа	Механизм открывания и закрывания створочек в теллице "плитчатый" на сварочный чертеже	Лист	Масштаб	Колонтур	
Разработ		Степанченко	Фед	27.01.19		A	-	1:100	
Проект		Павлович	Лев	27.01.19		Лист 3 из 3			
Т. контро						Специальность: Строительная			
Дир. пр-ва		Павлович	Лев	27.01.19		Вуз: Строительный			
Н. центр		Львовченко	Игорь	27.01.19		Курс: 1			
Учред		Колосова	Евгения	27.01.19		Формат: А2			
18762-03 16				Кировская Голубинская					



- 1\* Размеры для справок.
- 2. Отверстия ф12 после сверления по месту покрыть краской БТ-177 ГОСТ 5631-70
- 3. Заменить болты, соединяющие стойку и накладку строительной конструкции, на болты М10×5.58.0120 ГОСТ 7796-70 (поз. 19).

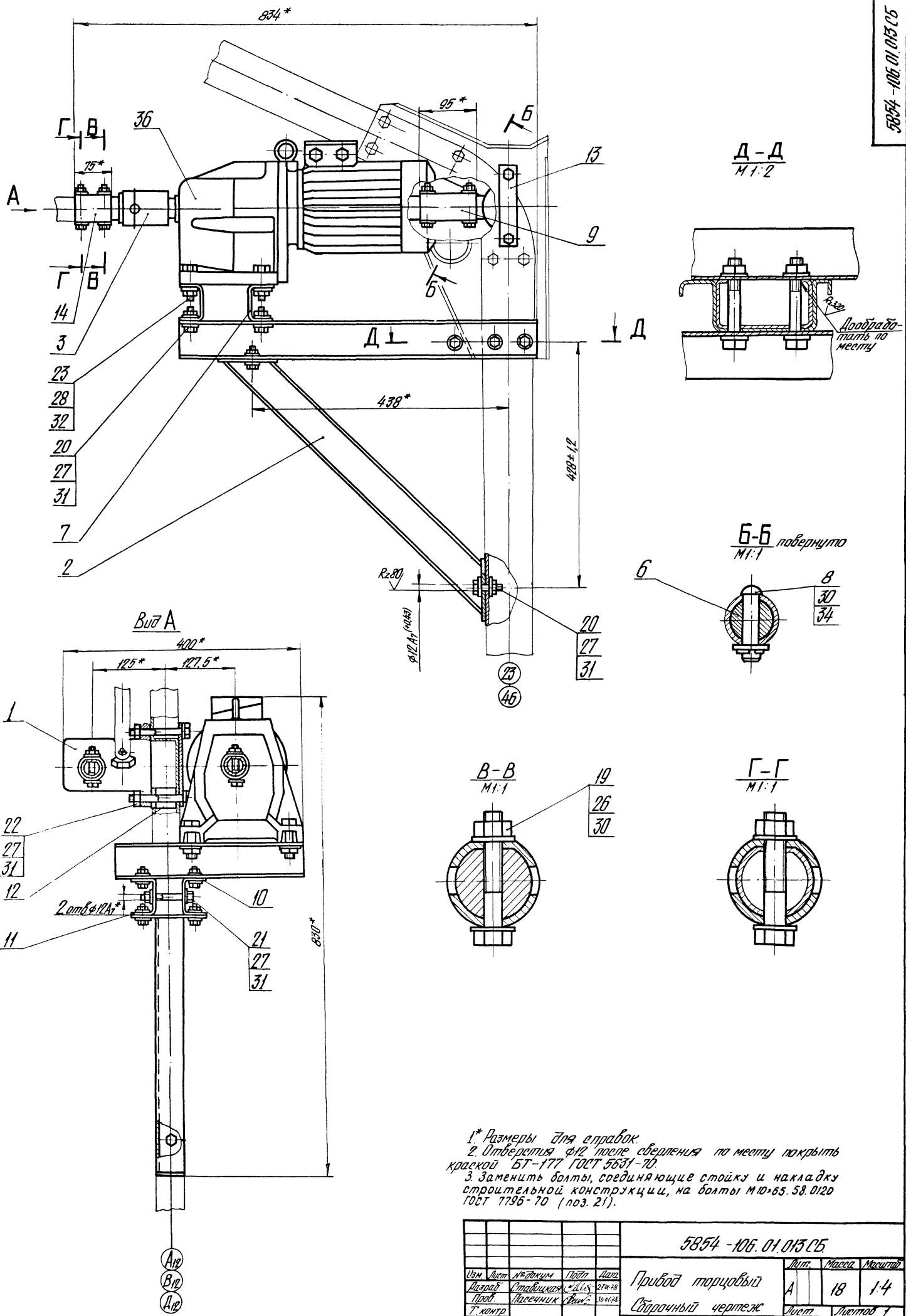
					5854-106.01.011.05			
Изм.	Лист	№ докум.	Подп.	Дата	Прибор собранный Строительный чертеж	Лист	Масса	Масштаб
Разработ.	Специст	С/В	С/В	20.03.79		A	38,4	1:4
Проб.	Песечник	С/В	С/В	20.03.79		Лист	Листов	Г
Вик. эо.	Пасечник	С/В	С/В	20.03.79		Сервисная организация Государственный завод Строительный завод		
И. контр.	Колосников	С/В	С/В	20.03.79				
Черт.	Колосников	С/В	С/В	20.03.79	16462-05 79 Кичиридзе Гильямаедова формат Э2			



- 1\* Размеры для справок
2. Отверстия  $\phi 12$  после сверления по месту покрыть краской БТ-177 ГОСТ 5631-70
3. Заменить болты, соединяющие стойку и накладку строительной конструкции, на болты М10×65. 58. 0120 ГОСТ 7796-70 (поз. 20).

				5854-106.01.012.05		
Изм.	Исполн.	Лист	Лист	Прибор тарифный Сварочный чертеж	Лист	Масса
Коррекц.	Специалист	Экз.	Экз.		А	18
Г. УИТР	Посевник	Экз.	Экз.	Лист 1 из 1		
Дир. ФД	Лабиринт	Экз.	Экз.	Инженер-технолог		
М. Дир.	Архив	Экз.	Экз.	г. Харьков		
4482-05	20	Копировать: Гольманова		Формат 22		

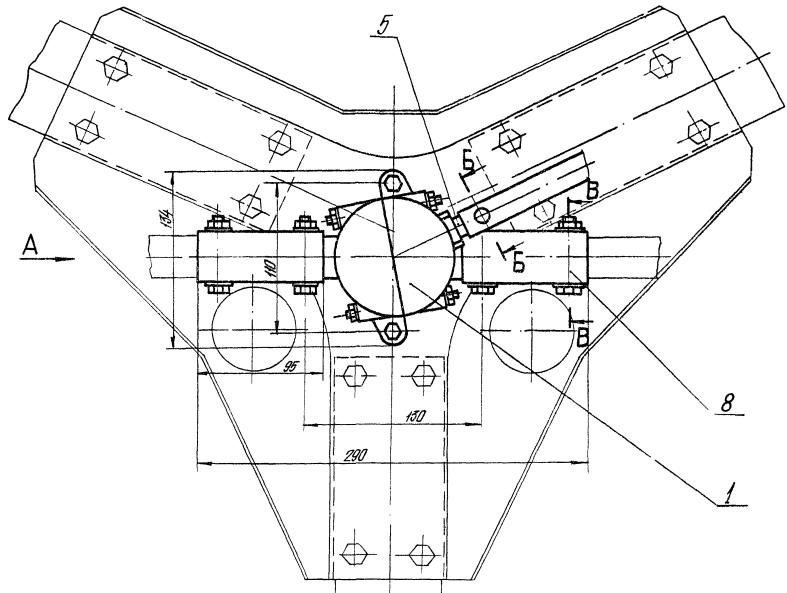
Туполов проект 810-99 Альбом I  
 5854-106.01.012.05



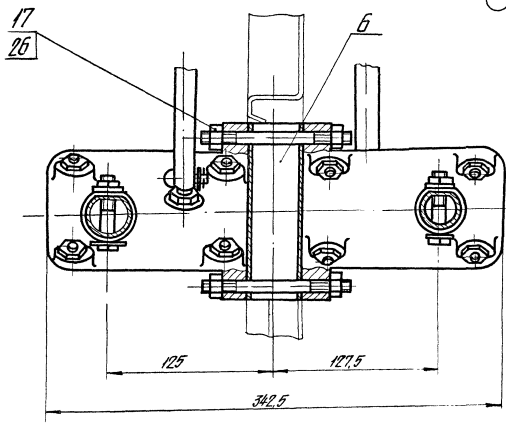
Альбом I  
 Типовой проект 810-99  
 Детали и узлы  
 Копия № 1  
 Шифр № 1  
 Шифр № 2  
 Шифр № 3  
 Шифр № 4  
 Шифр № 5  
 Шифр № 6  
 Шифр № 7  
 Шифр № 8  
 Шифр № 9  
 Шифр № 10  
 Шифр № 11  
 Шифр № 12  
 Шифр № 13  
 Шифр № 14  
 Шифр № 15  
 Шифр № 16  
 Шифр № 17  
 Шифр № 18  
 Шифр № 19  
 Шифр № 20  
 Шифр № 21  
 Шифр № 22  
 Шифр № 23  
 Шифр № 24  
 Шифр № 25  
 Шифр № 26  
 Шифр № 27  
 Шифр № 28  
 Шифр № 29  
 Шифр № 30  
 Шифр № 31  
 Шифр № 32  
 Шифр № 33  
 Шифр № 34  
 Шифр № 35  
 Шифр № 36

- 1\* Размеры для справок.
2. Углубления φ12 после сверления по месту покрыть краской БТ-177 ГОСТ 5651-70.
3. Заменить болты, соединяющие стойку и накладку строительной конструкции, на болты М10×65. 58.0120 ГОСТ 7796-70 (поз. 21).

				5854-106.01.013.05				
Изм	Лист	№ докум	Подп	Дата	Привод торцовый Сборочный чертеж	Лист	Масса	Масштаб
Исполн	Листов	Исполн	Дата	27.08.78		A	18	1:4
Проф	Листов	Исполн	Дата	30.01.78				
Т. контр								
Рук. зод	Пасечник	Исполн	Дата	20.01.78				
И кон. зод	Листов	Исполн	Дата	31.05.78				
Учлв	Крибуля	Исполн	Дата	27.01.78				
15462-05 21 Копировал: Ульямеева						Сельскохозяйственный гиперпромышленный г. Воронеж, завод формат 22		

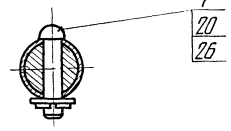


*Вид А*

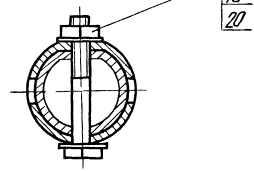


По всем шлицевым осям  
кроме 1, 12, 23, 24, 35, 46

*Б-Б повернута  
М 1:1*



*В-В  
М 1:1*

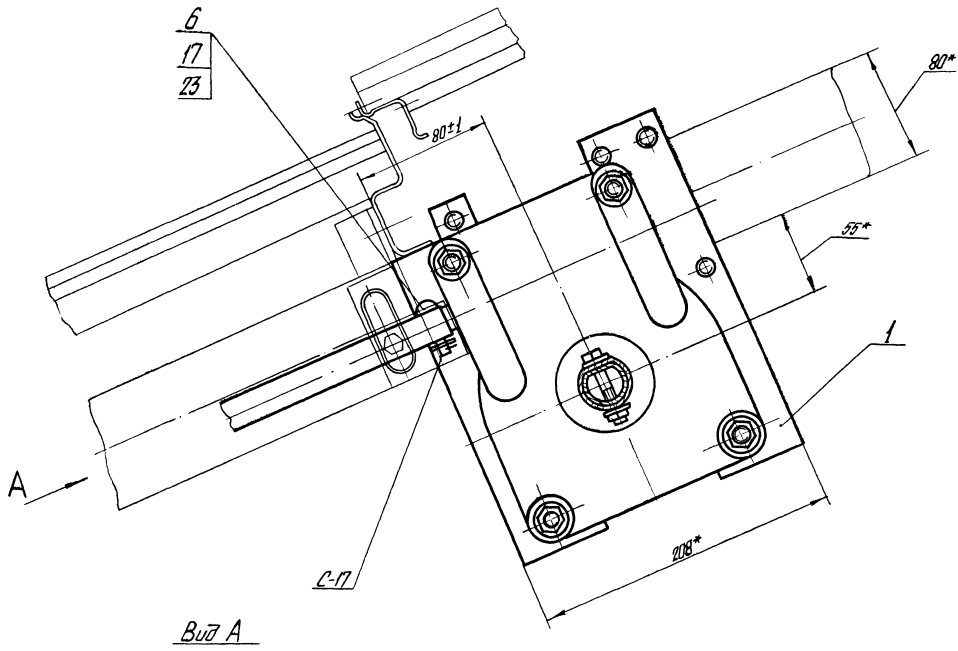


*Размеры для справок*

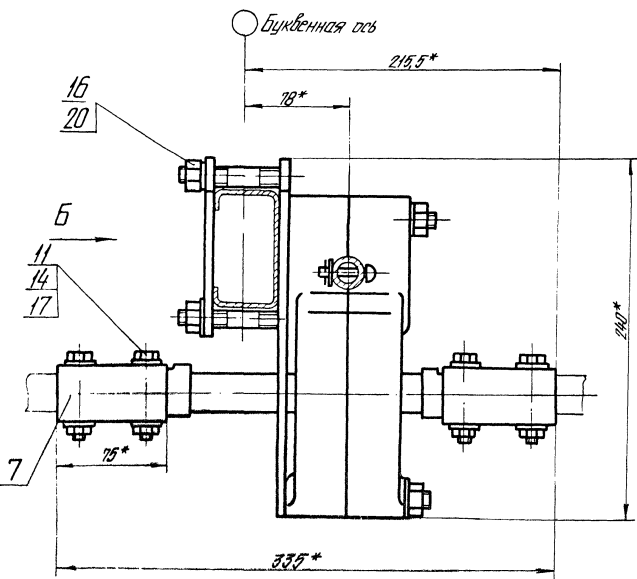
Титов В. И. проект 810-99

Лист 1 из 1

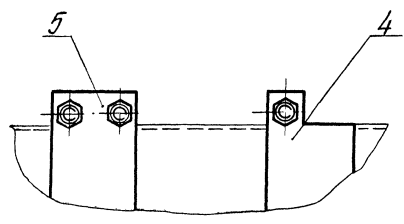
				5854-106.01.014.C5		
Вид	Измерим	Лист	Лист	Крепление редукторов	Лист	Листов
Вид	Размер	Лист	Лист	Цилиндрический с шлицевой передачей	А	1:2
Т. контр	Посечник	Лист	Лист	Свободный чертеж	Лист	Листов 1
Л. контр	Посечник	Лист	Лист			
И. контр	Посечник	Лист	Лист			
У. контр	Посечник	Лист	Лист			



Вид А



Вид Б



1\* Размеры для справок  
 2 При установке червячного редуктора  
 по эл. 1 элемент строительной конструкции  
 C-17 отогнуть по месту.

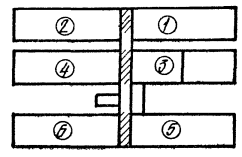
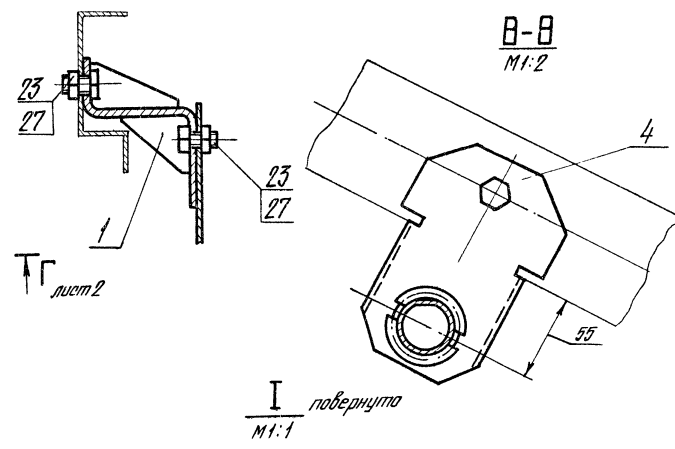
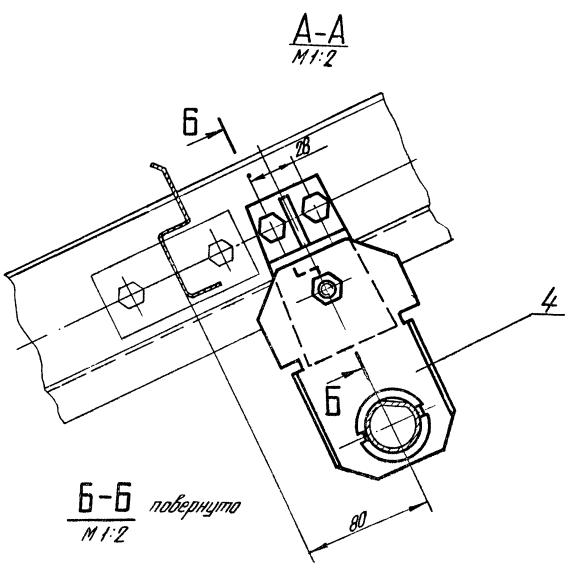
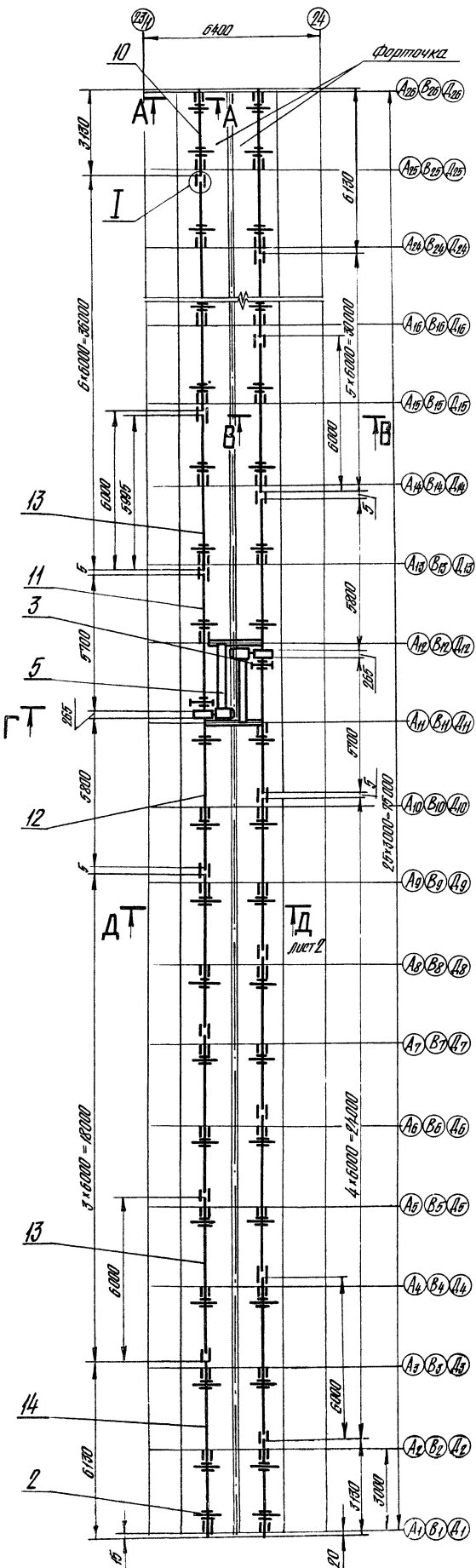
				5854-106.01.015.05		
				Крепление червячного редуктора		
				Сборочный чертеж		
				Лист	Масштаб	Исполнение
				А	1:1,8	1:2
				Листов 1		
				Составитель: И.И.И.И.		
				Проверил: И.И.И.И.		
				Утвердил: И.И.И.И.		
				Дата: И.И.И.И.		







5854-106.02.05



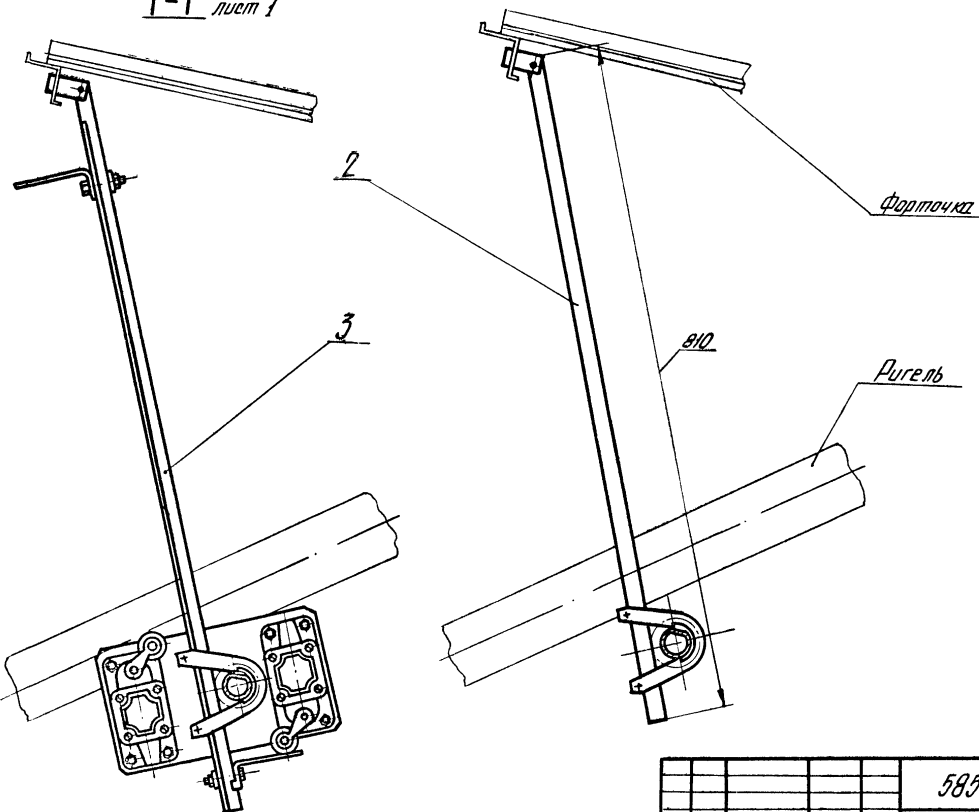
Размеры для справок.

				5854-106.02.05		
				Механизм открывания и закрывания форточки в кабине, L = 75м.		
				Сборочный чертеж		
Лист	№ докум.	Листов	Лист	Лист	Мащ.	Мащитв.
1	352	3	3	519	1:100	
Т.контр.	Лист	Лист	Лист	Лист	Лист	Лист
Л.контр.	Лист	Лист	Лист	Лист	Лист	Лист
Л.контр.	Лист	Лист	Лист	Лист	Лист	Лист
				Лист 1 из 3		
				Лист 2 из 3		
				Лист 3 из 3		
				Лист 4 из 3		
				Лист 5 из 3		
				Лист 6 из 3		
				Лист 7 из 3		
				Лист 8 из 3		
				Лист 9 из 3		
				Лист 10 из 3		
				Лист 11 из 3		
				Лист 12 из 3		
				Лист 13 из 3		
				Лист 14 из 3		
				Лист 15 из 3		
				Лист 16 из 3		
				Лист 17 из 3		
				Лист 18 из 3		
				Лист 19 из 3		
				Лист 20 из 3		
				Лист 21 из 3		
				Лист 22 из 3		
				Лист 23 из 3		
				Лист 24 из 3		
				Лист 25 из 3		
				Лист 26 из 3		
				Лист 27 из 3		
				Лист 28 из 3		
				Лист 29 из 3		
				Лист 30 из 3		
				Лист 31 из 3		
				Лист 32 из 3		
				Лист 33 из 3		
				Лист 34 из 3		
				Лист 35 из 3		
				Лист 36 из 3		
				Лист 37 из 3		
				Лист 38 из 3		
				Лист 39 из 3		
				Лист 40 из 3		
				Лист 41 из 3		
				Лист 42 из 3		
				Лист 43 из 3		
				Лист 44 из 3		
				Лист 45 из 3		
				Лист 46 из 3		
				Лист 47 из 3		
				Лист 48 из 3		
				Лист 49 из 3		
				Лист 50 из 3		
				Лист 51 из 3		
				Лист 52 из 3		
				Лист 53 из 3		
				Лист 54 из 3		
				Лист 55 из 3		
				Лист 56 из 3		
				Лист 57 из 3		
				Лист 58 из 3		
				Лист 59 из 3		
				Лист 60 из 3		
				Лист 61 из 3		
				Лист 62 из 3		
				Лист 63 из 3		
				Лист 64 из 3		
				Лист 65 из 3		
				Лист 66 из 3		
				Лист 67 из 3		
				Лист 68 из 3		
				Лист 69 из 3		
				Лист 70 из 3		
				Лист 71 из 3		
				Лист 72 из 3		
				Лист 73 из 3		
				Лист 74 из 3		
				Лист 75 из 3		
				Лист 76 из 3		
				Лист 77 из 3		
				Лист 78 из 3		
				Лист 79 из 3		
				Лист 80 из 3		
				Лист 81 из 3		
				Лист 82 из 3		
				Лист 83 из 3		
				Лист 84 из 3		
				Лист 85 из 3		
				Лист 86 из 3		
				Лист 87 из 3		
				Лист 88 из 3		
				Лист 89 из 3		
				Лист 90 из 3		
				Лист 91 из 3		
				Лист 92 из 3		
				Лист 93 из 3		
				Лист 94 из 3		
				Лист 95 из 3		
				Лист 96 из 3		
				Лист 97 из 3		
				Лист 98 из 3		
				Лист 99 из 3		
				Лист 100 из 3		

5854-106.02.05

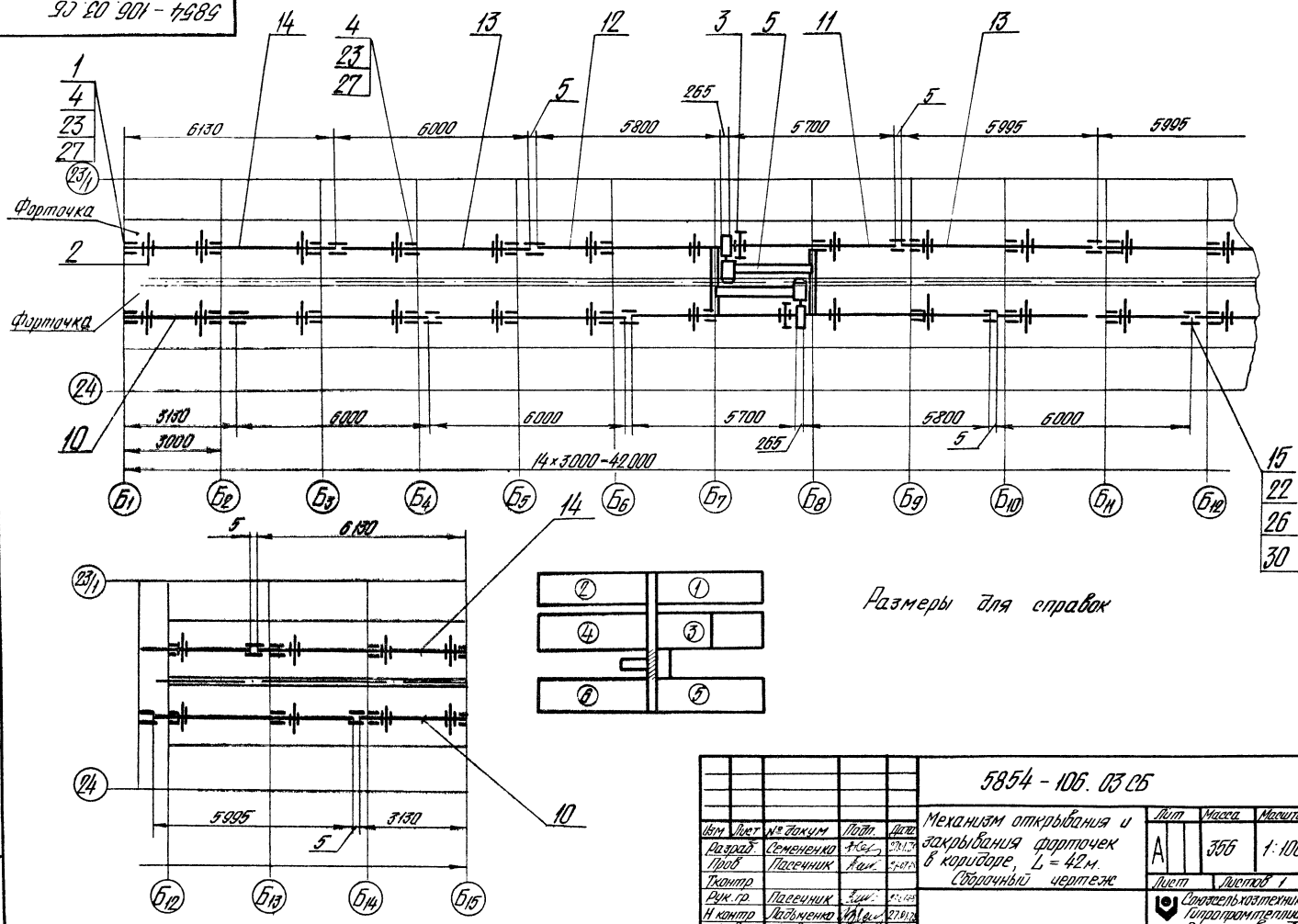
Д-Д лист 1

Г-Г лист 1



5854 - 106.02.05				Лист	Масса	Масштаб
Изм.	Лист	№ докум.	Подп.	Дата	Механизм открывания и закрывания фарточек в коридоре, L = 15 м	
Разраб.	Семеновко	Ф.С.	27.12.78		A	- 1:4
Проб.	Павличник	А.С.	28.12.78		Лист 2	Листов
Т. контр.					С/бронный чертеж	
Вик. гр.	Павличник	З.И.	27.12.78		Специаль. конструктор. бюро проектного Водостроительград	
И. контр.	Лавыченко	И.А.	27.12.78		Формат: А2	
Утв.	Ковалева	В.А.	27.12.78		Коридор: л. Гильмаевых	

5854-106.03.05

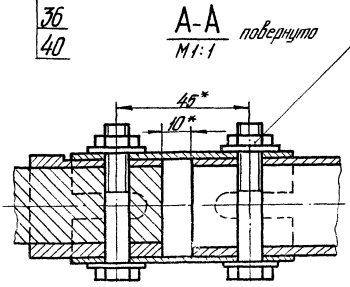
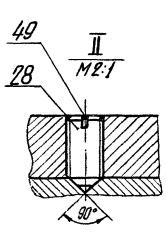
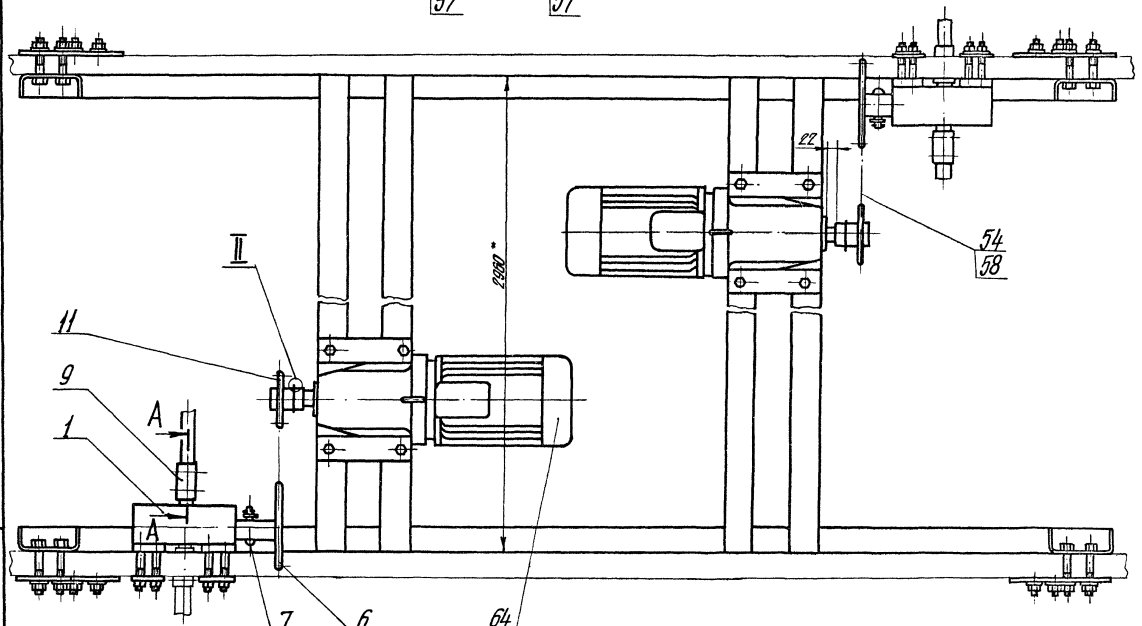
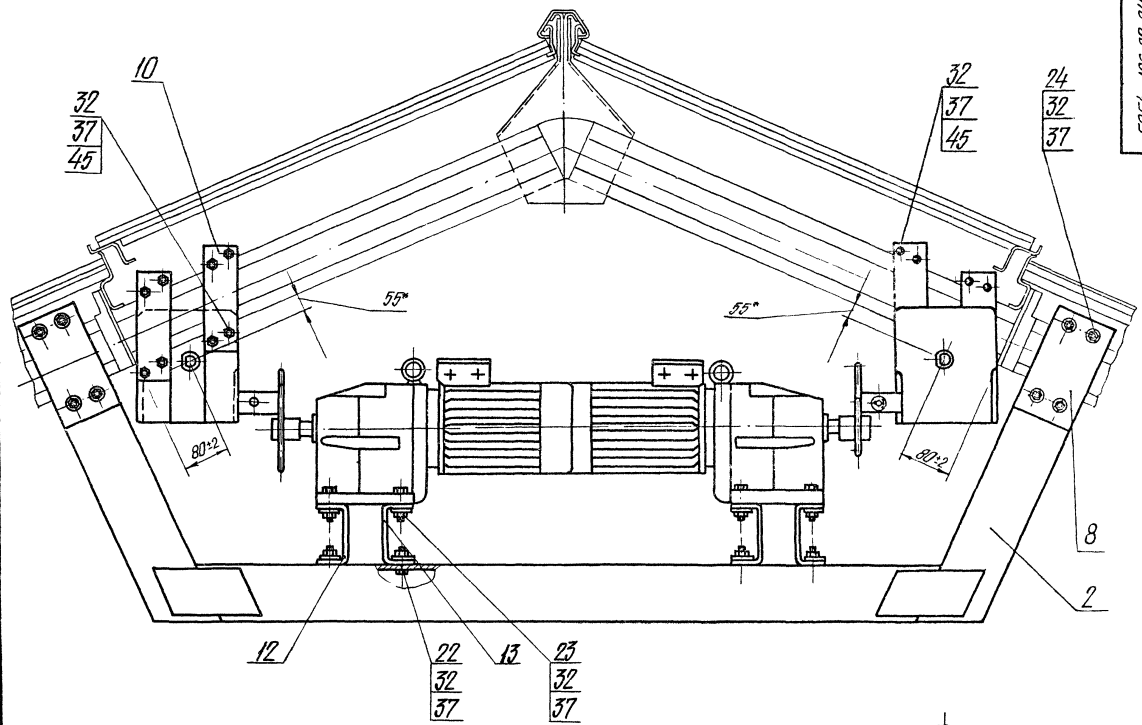


5854 - 106.03.05				Лист	Масса	Масштаб
Изм.	Лист	№ докум.	Подп.	Дата	Механизм открывания и закрывания фарточек в коридоре, L = 42 м	
Разраб.	Семеновко	Ф.С.	27.12.78		A	356 1:100
Проб.	Павличник	А.С.	28.12.78		Лист	Листов 1
Т. контр.					С/бронный чертеж	
Вик. гр.	Павличник	З.И.	27.12.78		Специаль. конструктор. бюро проектного Водостроительград	
И. контр.	Лавыченко	И.А.	27.12.78		Формат: А2	
Утв.	Ковалева	В.А.	27.12.78		Коридор: л. Гильмаевых	

18462-03 27

Коридор: л. Гильмаевых

Формат: А2



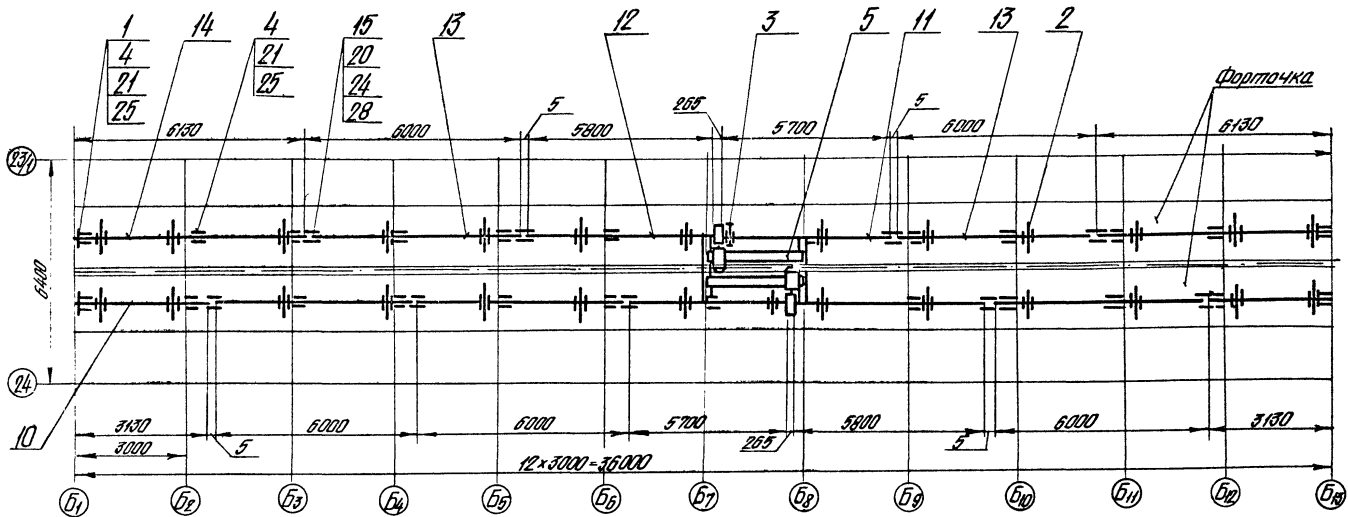
\*Размеры для справок

Альбом I  
Тыловой проект 810-99

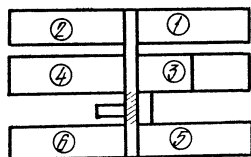
Исполнитель: [unreadable] Проверка: [unreadable] [unreadable]

5854-106.02.01.05				Лист	Маши	Масштаб
Привод				A	134	1:5
Сборочный чертеж				Шкала: [unreadable] Свойства: [unreadable] Водяниль: [unreadable]		
Исполнитель	М.В.В.М.	С.В.В.	Д.В.В.	Формат: А2		
Проверка	Романенко	В.В.В.	С.В.В.	16402-05 23		
Т.контр.	Павлов	В.В.В.	С.В.В.	Контрагент: [unreadable]		
Дил. гр.	Лавочкин	В.В.В.	С.В.В.			
Н.контр.	Лавочкин	В.В.В.	С.В.В.			
К.контр.	Лавочкин	В.В.В.	С.В.В.			

5854-106.04.C5



Размеры для справок

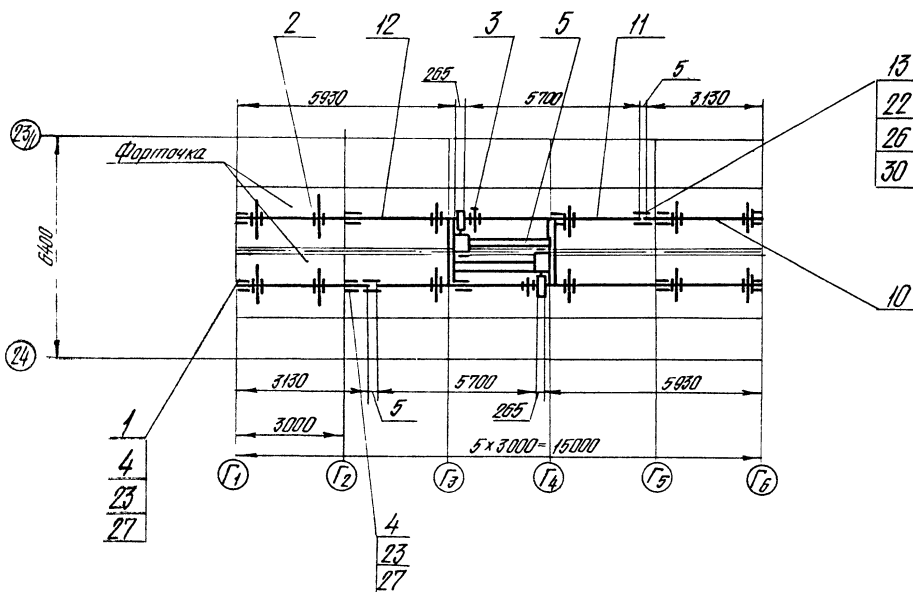


				5854 - 106.04.C5			Лист	Масштаб	
Изм	Лист	№ докум.	Подп.	Дата	Механизм открывания и закрывания фарточек в коридоре, L=35м Свободный чертеж			Масштаб	
Разраб	Семеновна	Фед.	20.07.78	А				325	1:100
Проб	Павелчик	Вас.	20.07.78	Лист				Листов 1	
Инж.гр	Павелчик	Вас.	20.07.78	Специальное техническое предприятие Воротылоград					
И контр	Ладьяненко	Иван	22.07.78				Воротылоград		
Экт	Ковалева	Евг.	22.07.78				формат А2		

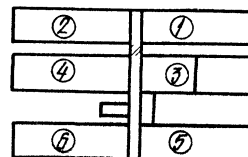
Копировал: Гильмаметова

формат А2

5854-106.05.C5



Размеры для справок



				5854 - 106.05.C5			Лист	Масштаб	
Изм	Лист	№ докум.	Подп.	Дата	Механизм открывания и закрывания фарточек в коридоре, L=15м Свободный чертеж			Масштаб	
Разраб	Семеновна	Фед.	20.07.78	А				219	1:100
Проб	Павелчик	Вас.	20.07.78	Лист				Листов 1	
Инж.гр	Павелчик	Вас.	20.07.78	Специальное техническое предприятие Воротылоград					
И контр	Ладьяненко	Иван	22.07.78				Воротылоград		
Экт	Ковалева	Евг.	22.07.78				формат А2		

16462-05 (28)

Копировал: Гильмаметова

формат А2