

ТИПОВОЙ ПРОЕКТ
810-99

БЛОК ЗИМНИХ
ПОЧВЕННЫХ ТЕПЛИЦ
ПЛОЩАДЬЮ 6га с пролетом
звена 64м с конструкциями
из специальных облегченных профилей

Альбом VI

16462-06
цена 1-98

ЦЕНТРАЛЬНЫЙ ИНСТИТУТ ТИПОВОГО ПРОЕКТИРОВАНИЯ
ГОССТРОЯ СССР

Москва, А-445, Смольная ул., 22

Сдано в печать  1984 года

Заказ № 5836 Тираж 600 экз.

ТИПОВОЙ ПРОЕКТ

810-99

БЛОК ЗИМНИХ ПОЧВЕННЫХ ТЕПЛИЦ ПЛОЩАДЬЮ БГА С ПРОЛОТОМ ЗВЕНА БЧМ С КОНСТРУКЦИЯМИ ИЗ СПЕЦИАЛЬНЫХ ОБЛЕГЧЕННЫХ ПРОФИЛЕЙ АЛЬБОМ VI

Состав проекта:

- Альбом I Пояснительная записка. Схема генерального плана. Блочные теплицы и соединительный коридор. Технологические чертежи. Архитектурно-строительные решения. Конструкции железобетонные и металлические.
- Альбом II Блочные теплицы и соединительный коридор. Чертежи по отоплению и вентиляции (вариант с теплоснабжением от собственной котельной).
- Альбом III Блочные теплицы и соединительный коридор. Чертежи по отоплению и вентиляции (вариант с теплоснабжением от внешнего источника тепла).
- Альбом IV Блочные теплицы и соединительный коридор. Чертежи по водопроводу, канализации и технологическим трубопроводам. Электротехнические чертежи.
- Альбом V Блочные теплицы и соединительный коридор. Монтажные узлы механизмов открывания и закрывания форточек.
- Альбом VI Блочные теплицы и соединительный коридор. Деталочерновые чертежи механизмов открывания и закрывания форточек.
- Альбом VII Блочные теплицы и соединительный коридор. Бытовые и вспомогательные помещения. Энергетический пункт. Чертежи нетиповых конструкций.
- Альбом VIII Блочные теплицы и соединительный коридор. Бытовые и вспомогательные помещения. Котельная. Чертежи по автоматизации производства (вариант с теплоснабжением от собственной котельной).
- Альбом IX Блочные теплицы и соединительный коридор. Бытовые и вспомогательные помещения. Энергетический пункт. Чертежи по автоматизации производства (вариант с теплоснабжением от внешнего источника тепла).
- Альбом X Бытовые и вспомогательные помещения. Технологические, архитектурно-строительные, санитарно-технические и электротехнические чертежи (вариант с полным железобетонным каркасом).
- Альбом XI Бытовые и вспомогательные помещения. Технологические, архитектурно-строительные, санитарно-технические и электротехнические чертежи (вариант с неполным железобетонным каркасом).
- Альбом XII Энергетический пункт. Архитектурно-строительные, санитарно-технические и электротехнические чертежи (вариант с полным железобетонным каркасом).
- Альбом XIII Энергетический пункт. Архитектурно-строительные, санитарно-технические и электротехнические чертежи (вариант с неполным железобетонным каркасом).
- Альбом XIV Блочные теплицы и соединительный коридор. Сметы. Часть 1 вариант с теплоснабжением от собственной котельной. Часть 2 вариант с теплоснабжением от внешнего источника тепла. Часть 3 Общие сметы для вариантов теплоснабжения от собственной котельной и от внешнего источника тепла.
- Альбом XV Бытовые и вспомогательные помещения. Сметы. Часть 1 вариант с полным железобетонным каркасом. Часть 2 вариант с неполным железобетонным каркасом. Часть 3 Общие сметы для вариантов с полным и неполным железобетонными каркасами.
- Альбом XVI Энергетический пункт. Сметы. Часть 1 вариант с полным железобетонным каркасом. Часть 2 вариант с неполным железобетонным каркасом. Часть 3 Общие сметы для вариантов с полным и неполным железобетонными каркасами.
- Альбом XVII Блочные теплицы и соединительный коридор. Заказные спецификации.
- Альбом XVIII Бытовые и вспомогательные помещения. Заказные спецификации.
- Альбом XIX Энергетический пункт. Заказные спецификации.

Разработан:

институтом "Гипропроекттеплицы"
Главного Управления "Главтеплицтехоборудование"
Главный инженер института Лавченко А.А.
Главный инженер проекта @Юстиц Найговзин В.М.

Утвержден Минсельхозом СССР
сводное заключение № 25/34 от 23 апреля 1979г.
введен в действие институтом "Гипропроекттеплицы"
Приказ № 387 от 21.12.1979г.

Наименование	Обозначение	Стр
Содержание альбома		2
Мурта. Спецификация Опора подшипника в сборе. Спецификация Опора подшипника в сборе. Сборочный чертёж. Опора подшипника.	5854-065.011.012 5854-106.011.010 5854-106.011.010.05 5854-106.01.101	3
Опора Втулка Мурта. Сборочный чертёж.	5854-106.011.101 5854-065.011.105 5854-065.011.012.05	4
Мурта Палец	5854-065.011.012.101 5854-065.011.012.102	5
Опора. Спецификация Шейкер Планка Планка	5854-106.011.011 5854-106.011.011.101 5854-106.011.011.102 5854-106.011.011.103	6
Палец Втулка Опора Палец	5854-065.011.104 5854-065.102 ГТ.01.00.01А 87.01.00.06А	7
Опора Планка Накладка Накладка	5854-065.013.101 5854-065.013.102 87.04.00.04А 87.04.00.05А	8
Каркас. Спецификация Каркас. Сборочный чертёж Ось Втулка	5854-065.016.011 5854-065.016.011.06 5859-009.103 5859-009.104	9
Кранштейн Шайба стопорная Резьба	5859-009.106 5859-009.108 5859-009.105	10
Опора Втулка Колесо зубчатое	ГТ.05.00.01А 5859-009.102 5859-009.107	11
Каркас. Спецификация Кранштейн Каркас. Сборочный чертёж	5854-065.017.012 5854-065.017.012.101 5854-065.017.012.05	12
Опора Втулка Ось	5854-106.011.102 5854-065.017.012.102 5854-065.017.012.103	13

Продолжение

Наименование	Обозначение	Стр
Вкладыш подшипника Шайба Упор верхний Упор нижний	5859-009.101 5854-065.017.106 5854-065.017.104 5854-065.017.105	14
Хомут Кранштейн Косынка Опора	ГТ.00.00.02 5854-065.018 ГТ.05.01.02 5854-065.018.101	15
Вал Вал вал	5854-065.101 5854-025.01.105 5854-065.01.101	16
Подшипник в сборе Кранштейн. Спецификация Опора Подкос	5854-025.016.110 5854-065.01.012 5854-065.01.012.103 5854-065.01.012.104	17
Кранштейн. Сборочный чертёж. Подкос Планка	5854-065.01.012.05 5854-065.01.012.101 5854-065.01.012.102	18
Накладка Палец Опора Опора	87.03.00.03 ГТ.05.00.01 5854-106.011.105 5854-106.01.012.104	19
Звездочка z=25 Накладка Опора Опора	87.01.00.03 5854-065.01.104 5854-065.01.110 5854-065.01.111	20
Звездочка z=16 Подшипник	5854-065.01.019 5854-025.016.103	21
Редуктор червячный Редуктор цилиндрический с винтовой передачей РВ-56-02 спецификация	5854-065.015.100 810-5817587.0110.00.02	22
Редуктор червячный РЧ-84-03 Сборочный чертёж	5854-065.015.100.05	23
Редуктор цилиндрический с винтовой передачей РВ-56-02 Сборочный чертёж	810-5817587.0110.00.02.05	24

8/0-99			
Изм	Лист	№ докум	Подп.
Инженер	Льодарова	И.И.	27.08.99
Рук. отд.	Ласечник	В.И.	30.08.99
Нач. отд.	Крибуля	И.И.	30.08.99
Н.контр.	Льодарова	И.И.	30.08.99
ГИЛ	Найдович	В.И.	30.08.99
Содержание альбома			Лит
			А
			Лист
			1
			Листов

Специализированная
Гидропротекторная
Вращающаяся

Формат	Зона	Лист	Обозначение	Наименование	Кол.	Прим.
				<u>Документация</u>		
12			5854-065.011.012.СБ	Сборочный чертёж		
				<u>Детали</u>		
12	1		5854-065.011.012.101	Муфта	1	
12	2		5854-065.011.012.102	Палец	1	
				<u>Стандартные изделия</u>		
	5			Штифт б/б, 20 ГОСТ 3128-70	1	ИР230.250
	6			Кольцо 55 ГОСТ 2833-77	1	

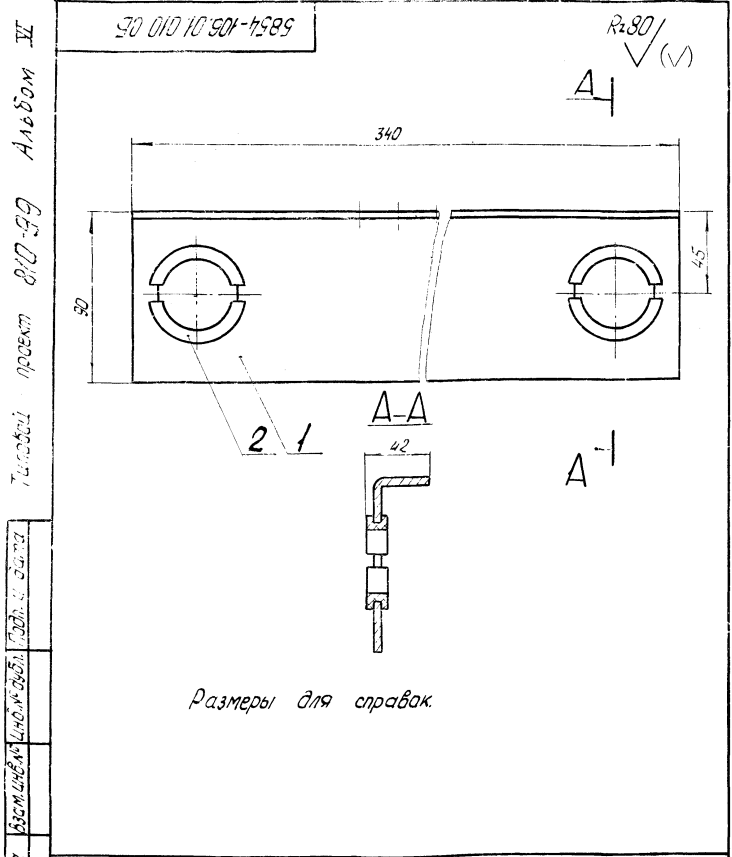
5854-065.011.012			Муфта		
Изм.	Лист	№ докум.	Подп.	Дата	Лист
Разработ	Лидаварова	Семеновко	В.И.	2017	1
Проб.	Пасечник	В.И.	В.И.	2017	1
Рук.зав.	Пасечник	В.И.	В.И.	2017	1
Н.контр.	Павленко	В.И.	В.И.	2017	1
Утв.					

Копировал: Владыкина
Формат: А1

Формат	Зона	Лист	Обозначение	Наименование	Кол.	Прим.
				<u>Документация</u>		
11			5854-106.01.010.СБ	Сборочный чертёж		
				<u>Детали</u>		
11	1		5854-106.01.101	Опора подшипника	1	
11	2		5859-009.101	Вкладыш подшипника	4	

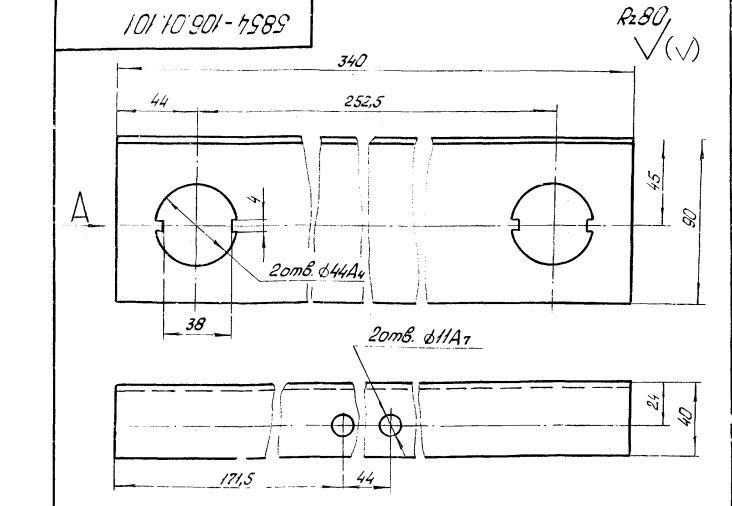
5854-106.01.010			Опора подшипника в сборе		
Изм.	Лист	№ докум.	Подп.	Дата	Лист
Разработ	Лидаварова	Семеновко	В.И.	2017	1
Проб.	Пасечник	В.И.	В.И.	2017	1
Рук.зав.	Пасечник	В.И.	В.И.	2017	1
Н.контр.	Павленко	В.И.	В.И.	2017	1
Утв.					

Копировал: Владыкина
Формат: А1



5854-106.01.010.СБ			Муфта		
Изм.	Лист	№ докум.	Подп.	Дата	Лист
Разработ	Лидаварова	Семеновко	В.И.	2017	1
Проб.	Пасечник	В.И.	В.И.	2017	1
Рук.зав.	Пасечник	В.И.	В.И.	2017	1
Н.контр.	Павленко	В.И.	В.И.	2017	1
Утв.					

Копировал: Владыкина
Формат: А1



Вид А

- 1* Размер для справок.
2. Неуказанные предельные отклонения размеров - по СМЗ.
3. Покрытие цинк

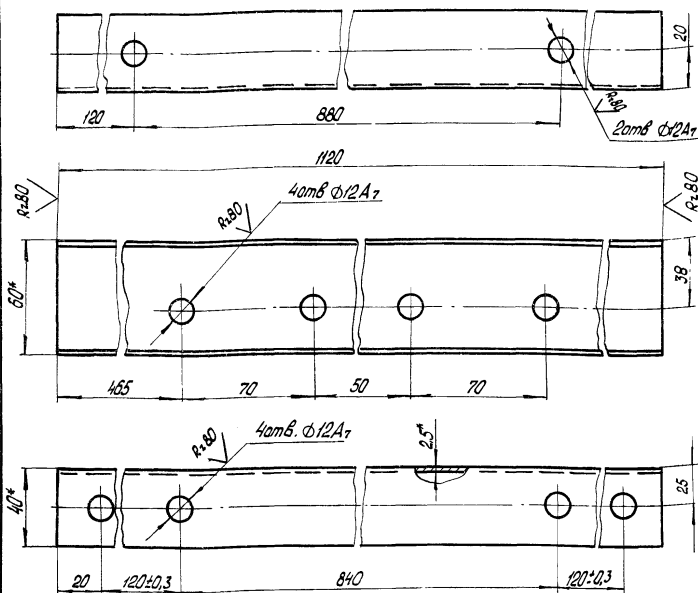
5854-106.01.101			Опора подшипника		
Изм.	Лист	№ докум.	Подп.	Дата	Лист
Разработ	Лидаварова	Семеновко	В.И.	2017	1
Проб.	Пасечник	В.И.	В.И.	2017	1
Рук.зав.	Пасечник	В.И.	В.И.	2017	1
Н.контр.	Павленко	В.И.	В.И.	2017	1
Утв.					

Лист Б-25
Ст.зкл. ГОСТ 16523-70

Копировал: Владыкина
Формат: А1

101.110.10.901-4595

(✓)



1. Размеры для справок
2. Неуказанные предельные отклонения размеров - по СМЭ
3. Покрытие цр. Ц 60

5854-106.01.011.101

Опора

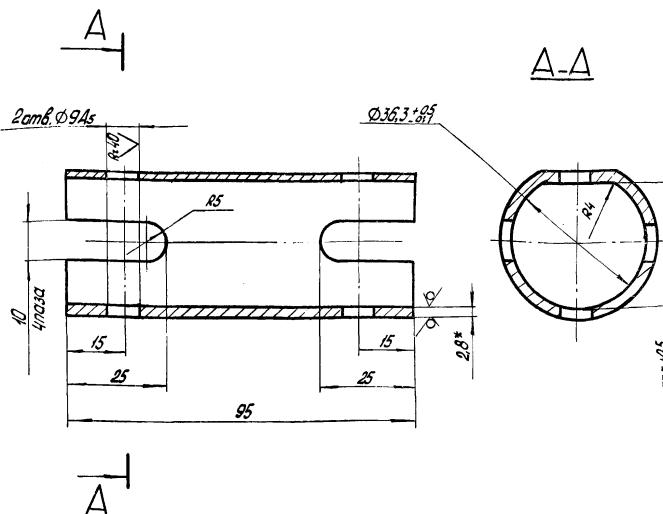
Изм.	Лист	№ докум.	Подп.	Дата	Лит.	Масса	Масштаб
Разработ.	Ливадарова	Л.С.З.	Л.С.З.	21.1.78	A	2,98	1:2
Проб.	Семенов	Л.С.З.	Л.С.З.	21.1.78			
Т.контр.	Ласечник	Л.С.З.	Л.С.З.	21.1.78			
Рук.зав.	Ласечник	Л.С.З.	Л.С.З.	21.1.78			
И.контр.	Лавыченко	Л.С.З.	Л.С.З.	21.1.78			
Утв.							

Швеллер ВММ-2,5 гост 8278-75
Ст 3 кт гост 11474-76

Капиравал: Владыкина Формат: И

5854-065.011.105

(✓)



1. Размер для справок
2. Неуказанные предельные отклонения размеров - по СМЭ
3. Покрытие ц 40

5854-065.011.105

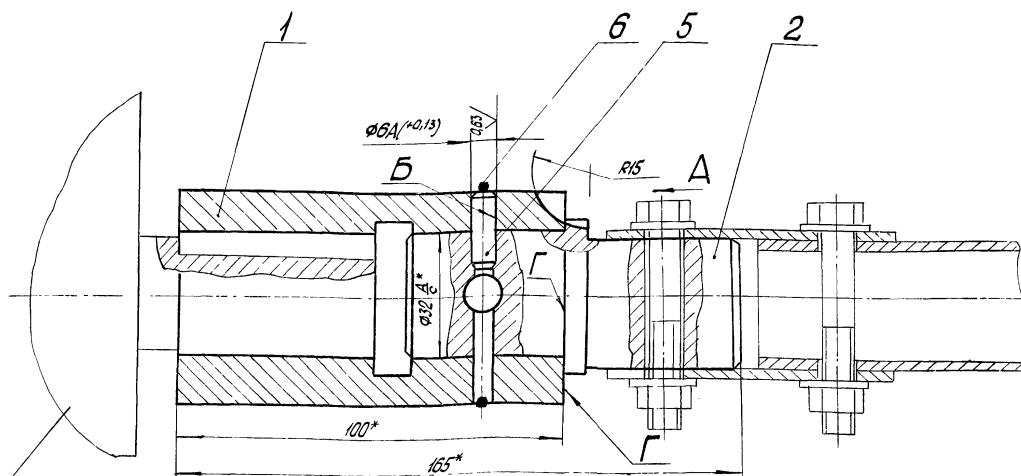
Втулка

Изм.	Лист	№ докум.	Подп.	Дата	Лит.	Масса	Масштаб
Разработ.	Ливадарова	Л.С.З.	Л.С.З.	21.1.78	A	0,21	1:1
Проб.	Семенов	Л.С.З.	Л.С.З.	21.1.78			
Т.контр.	Ласечник	Л.С.З.	Л.С.З.	21.1.78			
Рук.зав.	Лавыченко	Л.С.З.	Л.С.З.	21.1.78			
И.контр.							
Утв.							

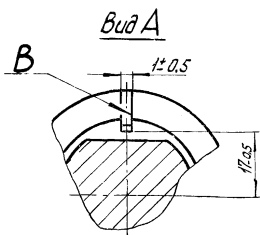
Труба 32x28 гост 3262-75

Капиравал: Владыкина Формат: И

5854-065.011.012 СБ



Редукторный двигатель VEM-ZG 2 KMR 80G4



1. Размеры для справок
2. Предельный крутящий момент 24 кгсм
3. Совместную обработку отверстия Б и паза В производить после совмещения поверхностей Г.

5854-065.011.012 СБ

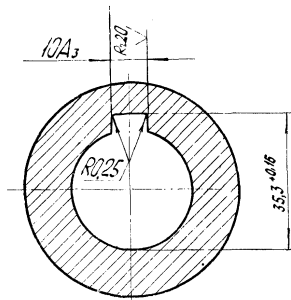
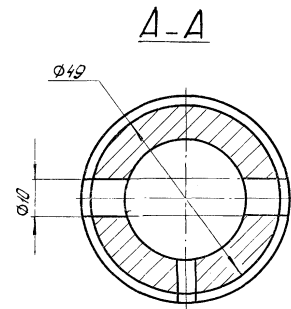
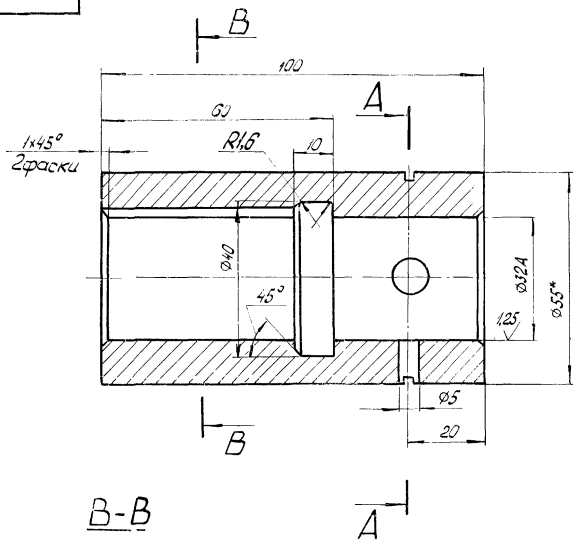
Муфта

Сборочный чертёж

Изм.	Лист	№ докум.	Подп.	Дата	Лит.	Масса	Масштаб
Разработ.	Ливадарова	Л.С.З.	Л.С.З.	21.1.78	A	2,79	1:1
Проб.	Семенов	Л.С.З.	Л.С.З.	21.1.78			
Т.контр.	Ласечник	Л.С.З.	Л.С.З.	21.1.78			
Рук.зав.	Лавыченко	Л.С.З.	Л.С.З.	21.1.78			
И.контр.							
Утв.							

16462-05

Капиравал: Владыкина

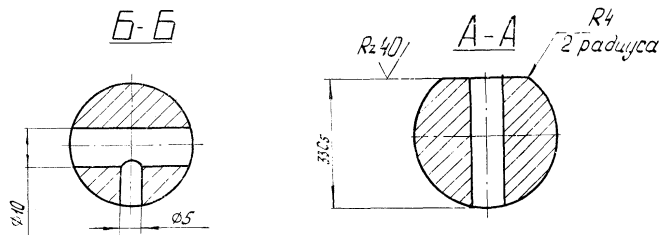
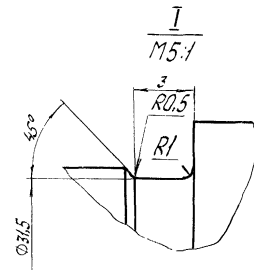
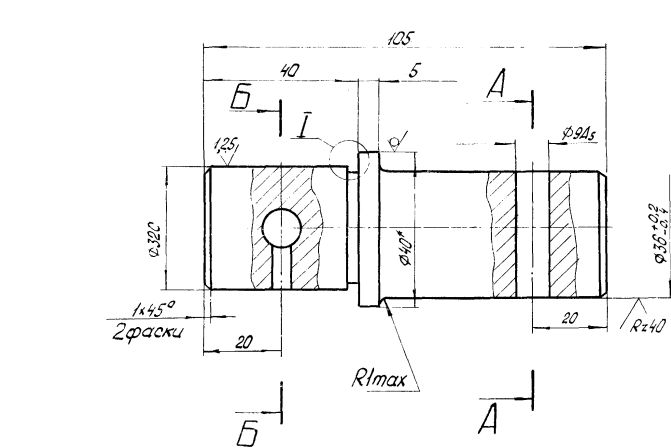


1. HRC 30...35
- 2* Размер для справок.
3. Неуказанные предельные отклонения размеров: отверстий - по А, валов - по В, остальных - по СМз.
4. Покрытие Ц40

				5854-065.011.012.101			
Цзч/Лист	№ докум.	Подп.	Дата	Муфта	Лист	Масса	Масштаб
Разработ.	Либлибарда	Иванов	26.11.18		А	1,87	1:1
Проб.	Семенов	Иванов	26.11.18	Лист		Листов 1	
Т.контр.	Лавыченко	Иванов	26.11.18	Круг 855 ГОСТ 2590-71			ООО «Сельскохозяйственная промышленность Ворошиловград» Формат: А2
Вук.зуп.	Лавыченко	Иванов	26.11.18	Круг 45-2-8 ГОСТ 1050-74			
И.контр.	Лавыченко	Иванов	26.11.18	Копировал: Владыкина			
Утв.							

Лист и дата (использовать для справок) Лист и дата

Альбом II Таблицы проекта 810-99

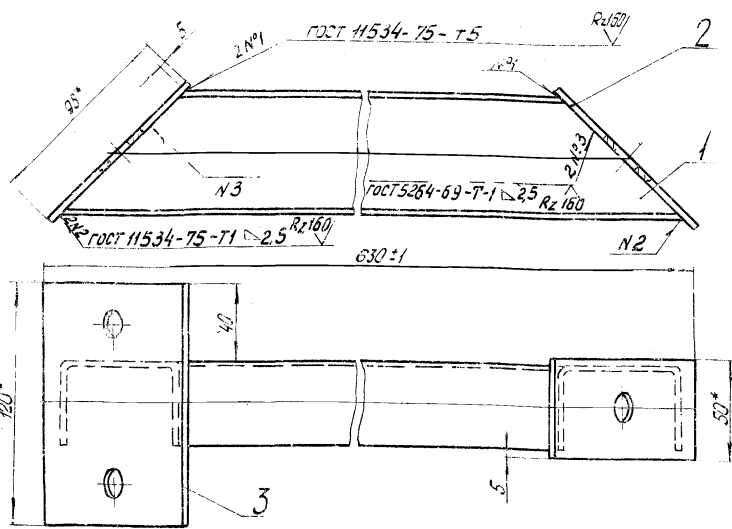


- 1 HRC 30...35
- 2* Размер для справок.
3. Неуказанные предельные отклонения размеров: отверстий - по А, валов - по В, остальных - по СМз.
4. Покрытие Ц40

				5854-065.011.012.102			
Цзч/Лист	№ докум.	Подп.	Дата	Палец	Лист	Масса	Масштаб
Разработ.	Либлибарда	Иванов	26.11.18		А	0,92	1:1
Проб.	Семенов	Иванов	26.11.18	Лист		Листов 1	
Т.контр.	Лавыченко	Иванов	26.11.18	Круг 840 ГОСТ 2590-71			ООО «Сельскохозяйственная промышленность Ворошиловград» Формат: А2
Вук.зуп.	Лавыченко	Иванов	26.11.18	Круг 45-2-8 ГОСТ 1050-74			
И.контр.	Лавыченко	Иванов	26.11.18	Копировал: Владыкина			
Утв.							

Лист и дата (использовать для справок) Лист и дата

5854-106.01.011.011



1* Размеры для справок.
2. Покрытие топ Ц450

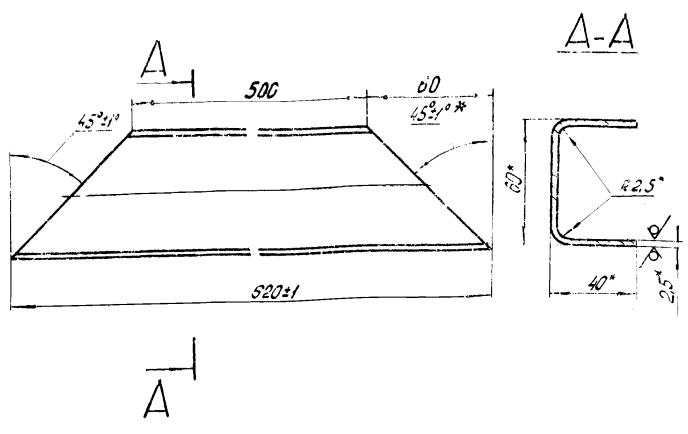
Формат	Зона	Лист	Обозначение	Наименование	Кол	Примечание
				Детали		
И	1		5854-106.01.011.011	Швеллер	1	
И	2		5854-106.01.011.011.102	Планка	1	
И	3		5854-106.01.011.011.103	Планка	1	

5854-106.01.011.011

Лист	№ докум	Подп	Дата	Лит	Масса	Масштаб
Разраб	Стабильная	СЛС	20.01.75			
Проб	Пасечник			Лист Листов		
Т. контр				Специальное предприятие Гипропротектильмаш Воронежского град		
Рук. зрн	Пасечник			Копировал: Владыкина		
Н. контр	Ладиченко			Формат: И		
Ч.т.в.						

5854-106.01.011.011

Rz80 ✓ (✓)



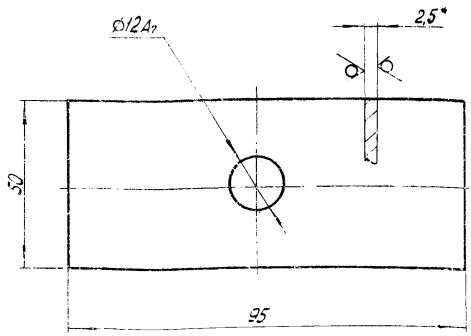
* Размеры для справок

Лист и дата

Лист	№ докум	Подп	Дата	Лит	Масса	Масштаб
Разраб	Стабильная	СЛС	20.01.75			
Проб	Пасечник			Лист Листов		
Т. контр				Специальное предприятие Гипропротектильмаш Воронежского град		
Рук. зрн	Пасечник			Копировал: Владыкина		
Н. контр	Ладиченко			Формат: И		
Ч.т.в.						

5854-106.01.011.011.102

Rz80 ✓ (✓)

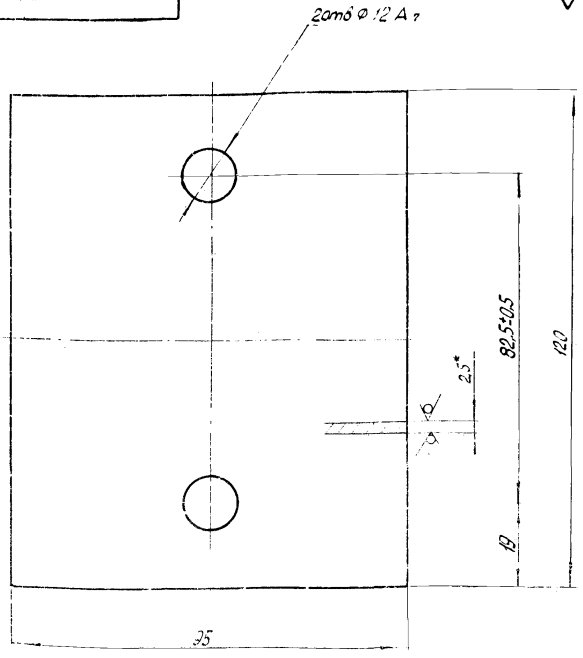


1* Размер для справок.
2. Предельные отклонения размеров - по СМЗ

Лист	№ докум	Подп	Дата	Лит	Масса	Масштаб
Разраб	Стабильная	СЛС	20.01.75			
Проб	Пасечник			Лист Листов		
Т. контр				Специальное предприятие Гипропротектильмаш Воронежского град		
Рук. зрн	Пасечник			Копировал: Владыкина		
Н. контр	Ладиченко			Формат: И		
Ч.т.в.						

5854-106.01.011.011.103

Rz80 ✓ (✓)



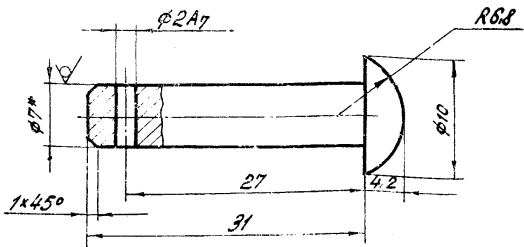
1* Размер для справок
2. Неуказанные предельные отклонения размеров - по СМЗ

Лист и дата

Лист	№ докум	Подп	Дата	Лит	Масса	Масштаб
Разраб	Стабильная	СЛС	20.01.75			
Проб	Пасечник			Лист Листов		
Т. контр				Специальное предприятие Гипропротектильмаш Воронежского град		
Рук. зрн	Пасечник			Копировал: Владыкина		
Н. контр	Ладиченко			Формат: И		
Ч.т.в.						

5854-085.011.104

Rz 80
√(V)



1. HRC 33...43
2. *Размер для справок.
3. Неуказанные предельные отклонения размеров - по СМг.
4. Покрытие Ц40

5854-085.011.104

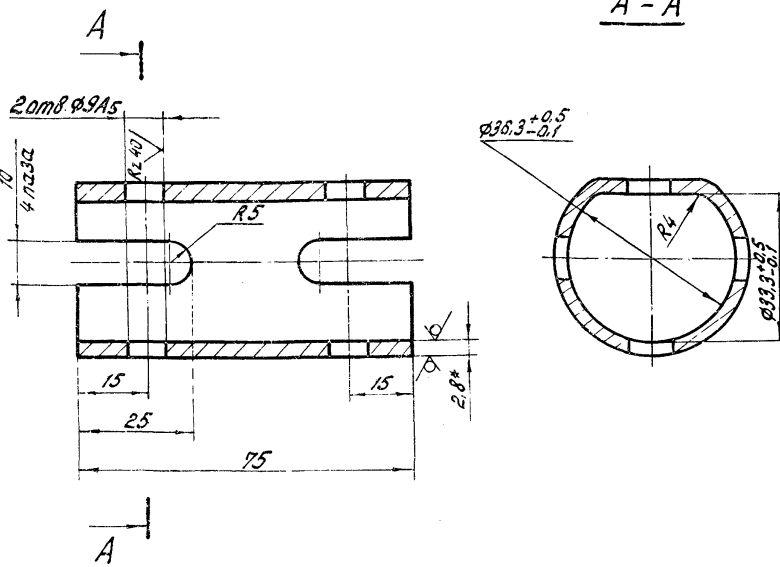
Изм.	Лист	№ докум.	Подпись	Дата	Лист	Масса	Масштаб
	A				1	0.01	2:1
Разраб.	Лидоварова	В.И.	21.01.18		Лист Листов 1		
Провер.	Семенов	В.А.	21.01.18		Союзсельхозтехника		
Т.контр.					Гипропротектища		
Рук. гр.	Ладечник	В.И.	30.11.15		Ворошиловград		
И.контр.	Ладиченко	В.И.	21.01.18		Круг 7-4 ГОСТ 7417-75		
Утв.					Круг 35-4-Б-7-В ГОСТ 1051-73		

Копировал Семенова

формат И

5854-085.102

Rz 80
√(V)



1. *Размер для справок.
2. Неуказанные предельные отклонения размеров - по СМг.
3. Покрытие Ц40.

5854-085.102

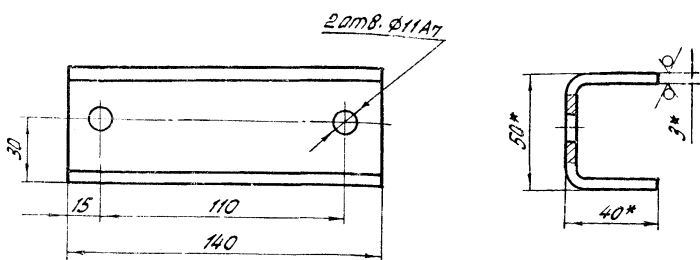
Изм.	Лист	№ докум.	Подпись	Дата	Лист	Масса	Масштаб
	A				1	0.17	
Разраб.	Лидоварова	В.И.	21.01.18		Лист Листов 1		
Провер.	Семенов	В.А.	21.01.18		Союзсельхозтехника		
Т.контр.					Гипропротектища		
Рук. гр.	Ладечник	В.И.	30.11.15		Ворошиловград		
И.контр.	Ладиченко	В.И.	21.01.18		Труба 32x2.8 ГОСТ 3282-75		
Утв.							

Копировал Семенова

формат И

ГТ 01.00.01А

Rz 80
√(V)



1. *Размеры для справок.
2. Неуказанные предельные отклонения размеров - по СМг.
3. Покрытие Ц40.

ГТ 01.00.01А

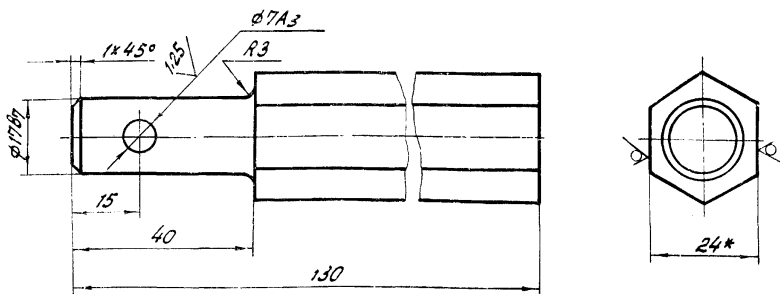
Изм.	Лист	№ докум.	Подпись	Дата	Лист	Масса	Масштаб
	A				1	0.4	1:2
Разраб.	Лидоварова	В.И.	21.01.18		Лист Листов 1		
Провер.	Семенов	В.А.	21.01.18		Союзсельхозтехника		
Т.контр.					Гипропротектища		
Рук. гр.	Ладечник	В.И.	30.11.15		Ворошиловград		
И.контр.	Ладиченко	В.И.	21.01.18		Швеллер 50x40x3 ГОСТ 8278-83		
Утв.					Ст. 3хп ГОСТ 11474-76		

Копировал Семенова

формат И

ВТ 01.00.06А

Rz 80
√(V)



1. *Размер для справок.
2. Неуказанные предельные отклонения размеров - по СМг.
3. Покрытие Ц40.

ВТ 01.00.06А

Изм.	Лист	№ докум.	Подпись	Дата	Лист	Масса	Масштаб
	A				1	0.37	1:1
Разраб.	Лидоварова	В.И.	21.01.18		Лист Листов 1		
Провер.	Семенов	В.А.	21.01.18		Союзсельхозтехника		
Т.контр.					Гипропротектища		
Рук. гр.	Ладечник	В.И.	30.11.15		Ворошиловград		
И.контр.	Ладиченко	В.И.	21.01.18		Шестигранник 24 ГОСТ 2879-83		
Утв.					35 ГОСТ 1050-74		

Копировал Семенова

формат И

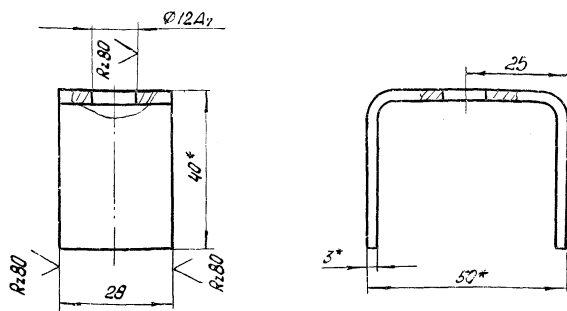
Изм. № 1 2 3 4 5 6 7 8 9 10 11 12 13 14 15 16 17 18 19 20 21 22 23 24 25 26 27 28 29 30 31 32 33 34 35 36 37 38 39 40 41 42 43 44 45 46 47 48 49 50 51 52 53 54 55 56 57 58 59 60 61 62 63 64 65 66 67 68 69 70 71 72 73 74 75 76 77 78 79 80 81 82 83 84 85 86 87 88 89 90 91 92 93 94 95 96 97 98 99 100

Альбом И
Типовой проект 810-59

Изм. № 1 2 3 4 5 6 7 8 9 10 11 12 13 14 15 16 17 18 19 20 21 22 23 24 25 26 27 28 29 30 31 32 33 34 35 36 37 38 39 40 41 42 43 44 45 46 47 48 49 50 51 52 53 54 55 56 57 58 59 60 61 62 63 64 65 66 67 68 69 70 71 72 73 74 75 76 77 78 79 80 81 82 83 84 85 86 87 88 89 90 91 92 93 94 95 96 97 98 99 100

5854-065.013.101

✓(✓)



- 1.* Размеры для справок.
- 2. Неуказанные предельные отклонения размеров - по СМ.
- 3. Покрытие ц40

5854-065.013.101

Опора

Лит.	Масса	Масштаб
A	0,08	1:1

Лист	Листов
1	1

Копировал: Владыкина

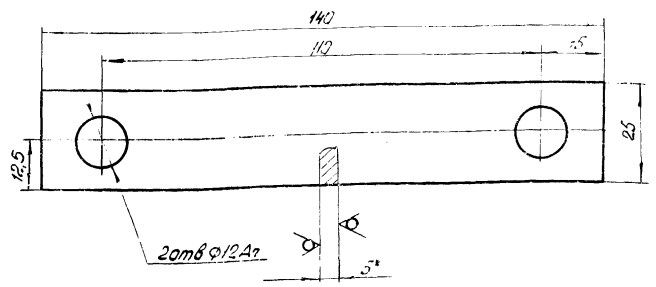
Формат: А1

Щеллер 50.40.3 ГОСТ 8278-63
Ст 3 кл ГОСТ 14974-75

Совхозсельхозтехника
Гипроагротехника
Ворошиловград

5854-065.013.102

R2.80 ✓(✓)



- 1.* Размер для справок.
- 2. Неуказанные предельные отклонения размеров - по СМ.
- 3. Покрытие ц40

5854-065.013.102

Планка

Лит.	Масса	Масштаб
A	3,128	1:1

Лист	Листов
1	1

Копировал: Владыкина

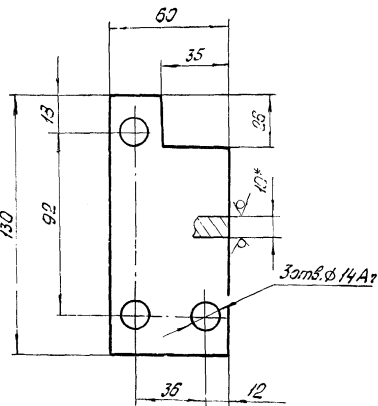
Формат: А1

Б-5 ГОСТ 19903-74
Ст 3 кл ГОСТ 14637-69

Совхозсельхозтехника
Гипроагротехника
Ворошиловград

ВТ.04.00.04А

R2.80 ✓(✓)



- 1.* Размер для справок.
- 2. Неуказанные предельные отклонения размеров - по СМ.
- 3. Покрытие ц40

ВТ.04.00.04А

Накладка

Лит.	Масса	Масштаб
A	0,6	1:2

Лист	Листов
1	1

Копировал: Владыкина

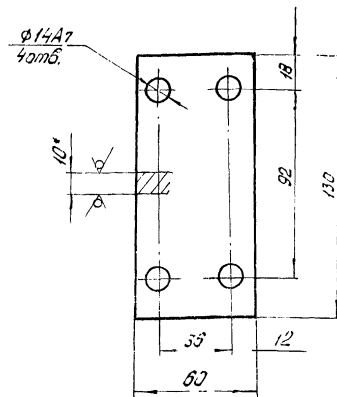
Формат: А1

Лист 10 ГОСТ 19903-74
Ст 3 ГОСТ 14637-69

Совхозсельхозтехника
Гипроагротехника
Ворошиловград

ВТ.04.00.05А

R2.80 ✓(✓)



- 1.* Размер для справок
- 2. Неуказанные предельные отклонения размеров - по СМ.
- 3. Покрытие ц40

ВТ.04.00.05А

Накладка

Лит.	Масса	Масштаб
A	0,6	1:2

Лист	Листов
1	1

Копировал: Владыкина

Формат: А1

Лист 10 ГОСТ 19903-74
Ст 3 ГОСТ 14637-69

Совхозсельхозтехника
Гипроагротехника
Ворошиловград

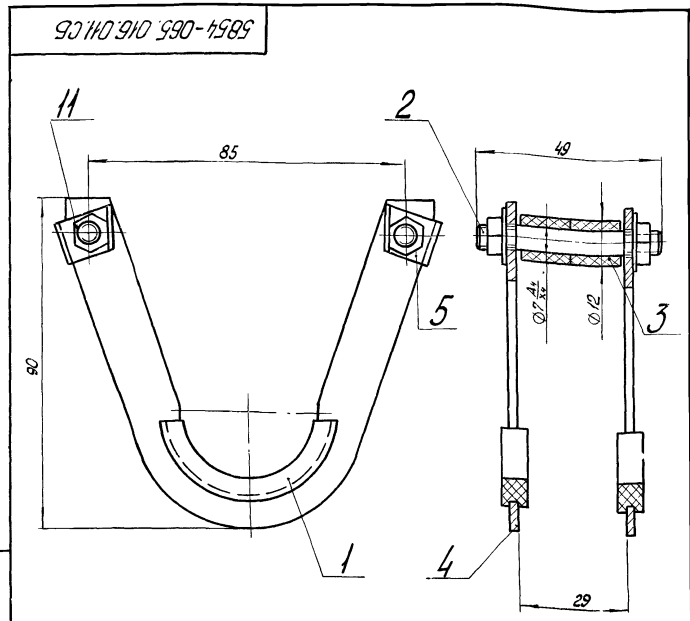
Формат листа	Лист	Обозначение	Наименование	Кол.	Примечание
			<u>Документация</u>		
12		5854-065.016.011 СБ	Сборочный чертёж		
			<u>Детали</u>		
11	1	5859-009.101	Вкладыш подшипника	2	
11	2	5859-009.103	Ось	2	
11	3	5859-009.104	Втулка	4	
11	4	5859-009.106	Кранштейн	2	
11	5	5859-009.108	Шайба стопорная	4	
			<u>Стандартные изделия</u>		
	11		Гайка М6.5.0120 ГОСТ 5915-70	4	

5854-065.016.011

Каркас

Копировал: Владыкина

Формат: И



1. Размеры для справок.

2. Шайбы стопорные поз. 5 с одной стороны не фиксировать

5854-065.016.011 СБ

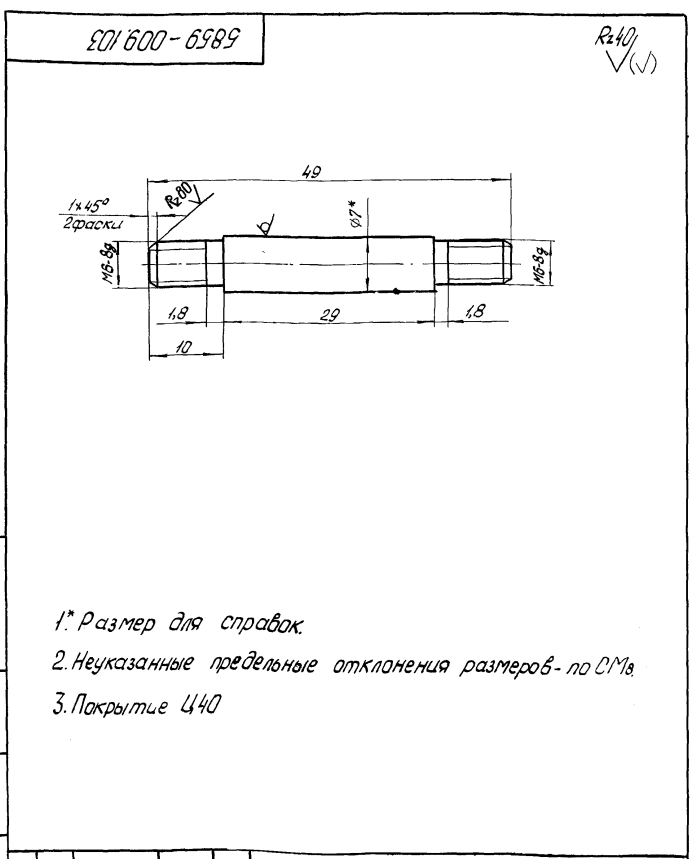
Каркас

Сборочный чертёж

Копировал: Владыкина

Формат: И

Титов пр. 7-55



- 1* Размер для справок.
2. Неуказанные предельные отклонения размеров - по СМэ
3. Покрытие Ц40

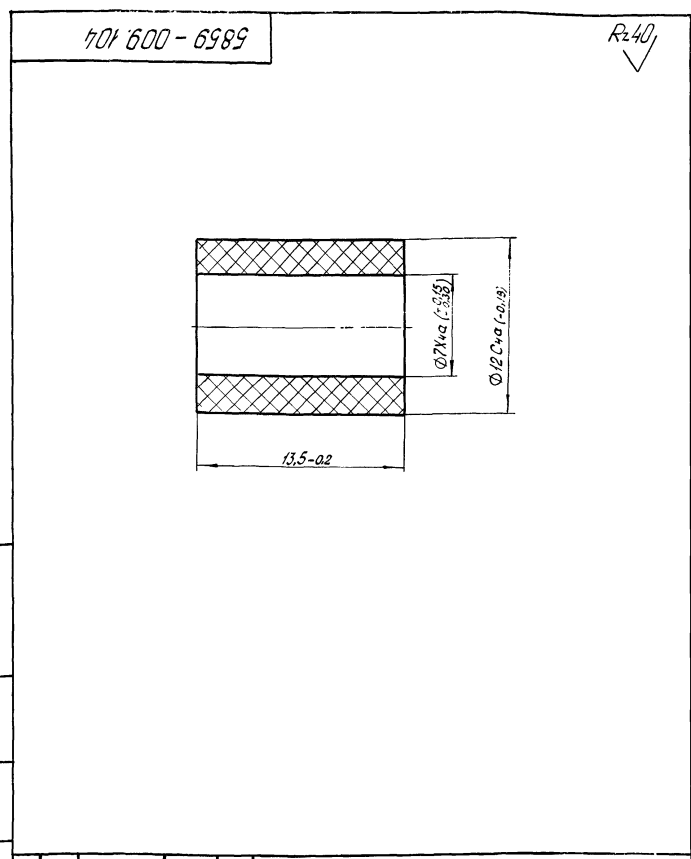
5859-009.103

Ось

Круц 2-4 ГОСТ 7417-75
10-4-5-7-8 ГОСТ 1051-73

Копировал: Владыкина

Формат: И



5859-009.104

Втулка

Полиамид 610 ГОСТ 10589-73

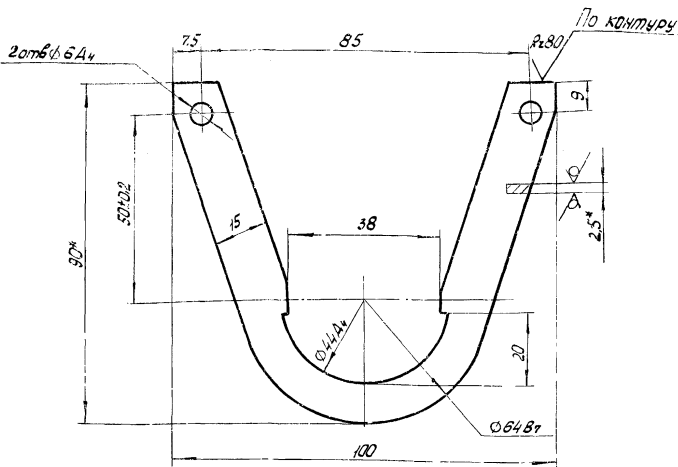
Копировал: Владыкина

Формат: И

Титов пр. 7-55

901 600-6585

Rz 20 (✓)



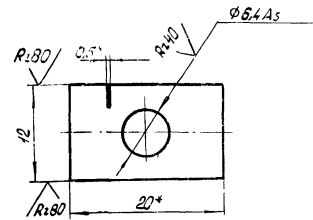
- 1* Размеры для справок.
2. Неуказанные предельные отклонения размеров - по СМ.
3. Покрытие Ц40

5859-009.105

Лист	Масса	Масштаб
А	0,045	1:1
Лента ст3кп М-Щ-Н-0.25x110 гост 503-71		
Создатель: Владыкина		
Проверитель: Семенов		
Тех. контр. Ладченко		
Формат: А1		

801 600-6585

(✓)



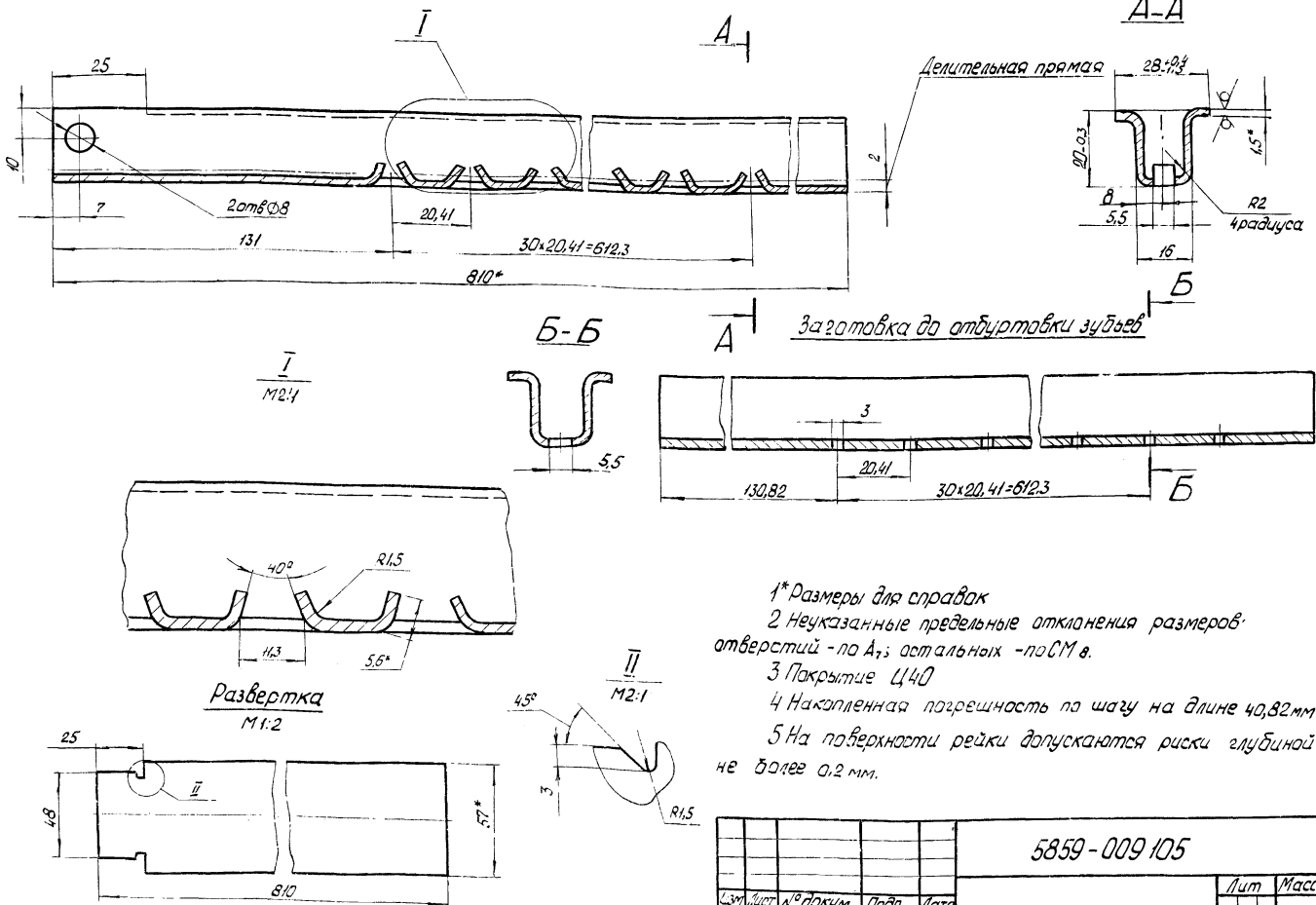
- 1* Размеры для справок.
2. Неуказанные предельные отклонения размеров - по СМ.
3. Покрытие Ц40

5859-009.103

Лист	Масса	Масштаб
А	0,001	2:1
Шайба стальная		
Лента 0.5x20 гост 3560-73		
Создатель: Владыкина		
Проверитель: Семенов		
Тех. контр. Ладченко		
Формат: А1		

901 600-6585

Rz 80 (✓)



- 1* Размеры для справок
2. Неуказанные предельные отклонения размеров - по А7; остальных - по СМ.
3. Покрытие Ц40
4. Накопленная погрешность по шагу на длине 40,82 мм ± 0,1 мм
5. На поверхности рейки допускаются риски глубины не более 0,2 мм.

5859-009.105

Лист	Масса	Масштаб
А	0,558	1:1
Рейка		
Лист 6-15 гост 19903-74 ст3кп гост 16523-70		
Создатель: Владыкина		
Проверитель: Семенов		
Тех. контр. Ладченко		
Формат: А1		

ГТ.05.00.01А

Rz80

1* Размер для справок.
2. Неуказанные предельные отклонения размеров: отверстий - по γ , остальных - по СМв.
3. Покрытие Ц40

ГТ.05.00.01А

Опора

Лист	Масса	Масштаб
A	0,045	1:1
Лист		Листов 1
Союзсельхозтехника Гипропротектица Ворошиловград		

Лист 53,0 ГОСТ 18903-74
Ст 3 кп ГОСТ 15523-70
Копировал: Владыкина

5859-009.102

Rz40

1* Размеры для справок.
2. Неуказанные предельные отклонения размеров - по СМв.
3. Покрытие Ц40

5859-009.102

Втулка

Лист	Масса	Масштаб
A	0,025	2:1
Лист		Листов 1
Союзсельхозтехника Гипропротектица Ворошиловград		

Труба 132 гост 3282-75
Копировал: Владыкина

101 600-6589

Rz40

Рабочая рейка
М4:1

Вариант зуба
М2:1

Модуль	m	6.5
Число зубьев	z	8
Цскыйный контур	гост	13755-68
Коэффициент смещения цскыйного контура	ξ	0.077
Степень точности по гост 1843-72		9-8-8-x
Диаметр делительной окружности	d _d	52
Толщина зуба по дуге делительной окружности	S _d	9846

1. HRC 30-35.
2* Размеры для справок.
3. Неуказанные предельные отклонения размеров диаметров - по А, В; остальных - по СМв.
4. Покрытие Ц40

5859-009.107

Колесо зубчатое

Лист	Масса	Масштаб
A	0,048	1:1
Лист		Листов 1
Союзсельхозтехника Гипропротектица Ворошиловград		

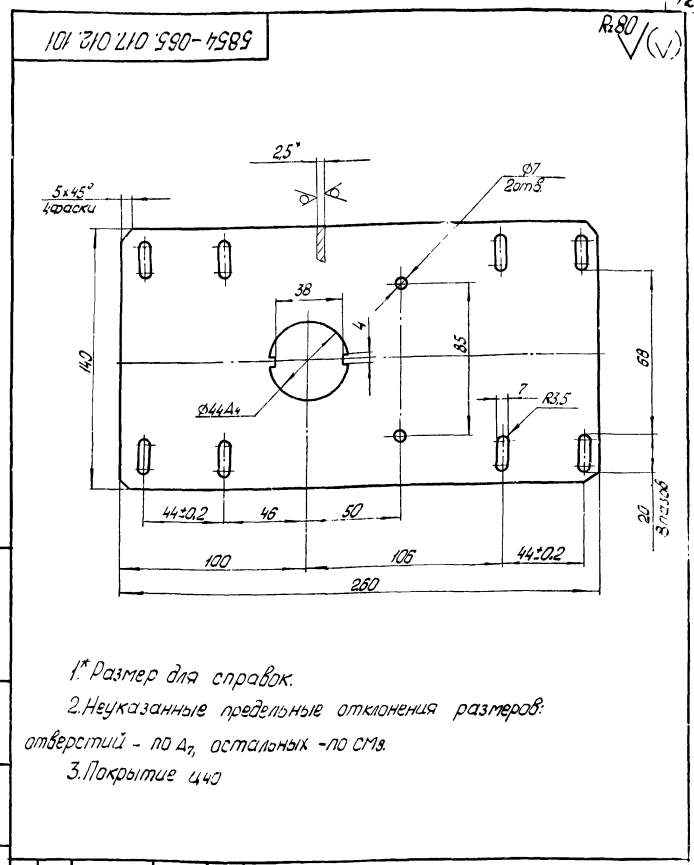
Полоса 5,70 гост 103-75
35 гост 1050-74
Копировал: Владыкина

Типовой проект ВД-89 Альбом II

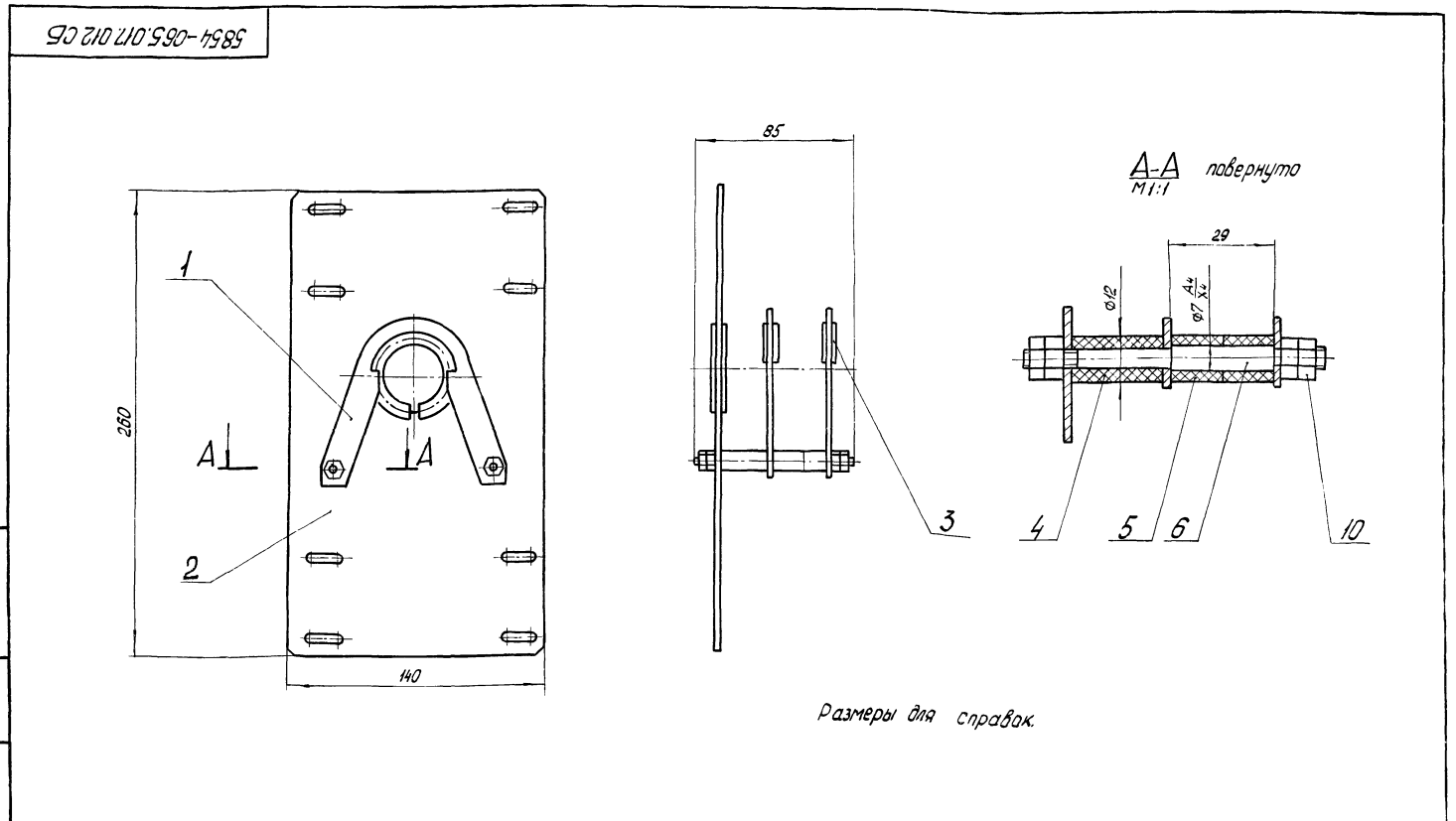
Лист № 01. Лист и дата. Взам. № 64. Шк. № 01. Лист и дата.

Формат	Эона	103	Обозначение	Наименование	Кол.	Примечание
				<u>Документация</u>		
12			5854-065.017.012.CБ	Сборочный чертёж		
				<u>Детали</u>		
11	1		5859-009.106	Кранштейн	2	
11	2		5854-065.017.012.101	Кранштейн	1	
11	3		5859-009.101	Вкладыш подшипника	4	
11	4		5854-065.017.012.102	Втулка	2	
11	5		5859-009.104	Втулка	4	
11	6		5854-065.017.012.103	Ось	2	
				<u>Стандартные изделия</u>		
10			Гайка М6.5.0120 ГОСТ 5915-70		8	

5854-065.017.012			
Изм./Лист	№ докум.	Подп.	Дата
Разраб. Семеновко	5854-065.017.012	С.С.	25.01.74
Проб. Пасечник		В.И.	30.01.74
Дик. зят. Пасечник		В.И.	30.01.74
Н. контр. Ладченко		В.И.	31.01.74
Утв.			
Каркас		Лист 1 из 1	
Создатель: С.С. Семеновко Гипропротектиль Воршиловоград			
Копировал: Владыкина		Формат: И	



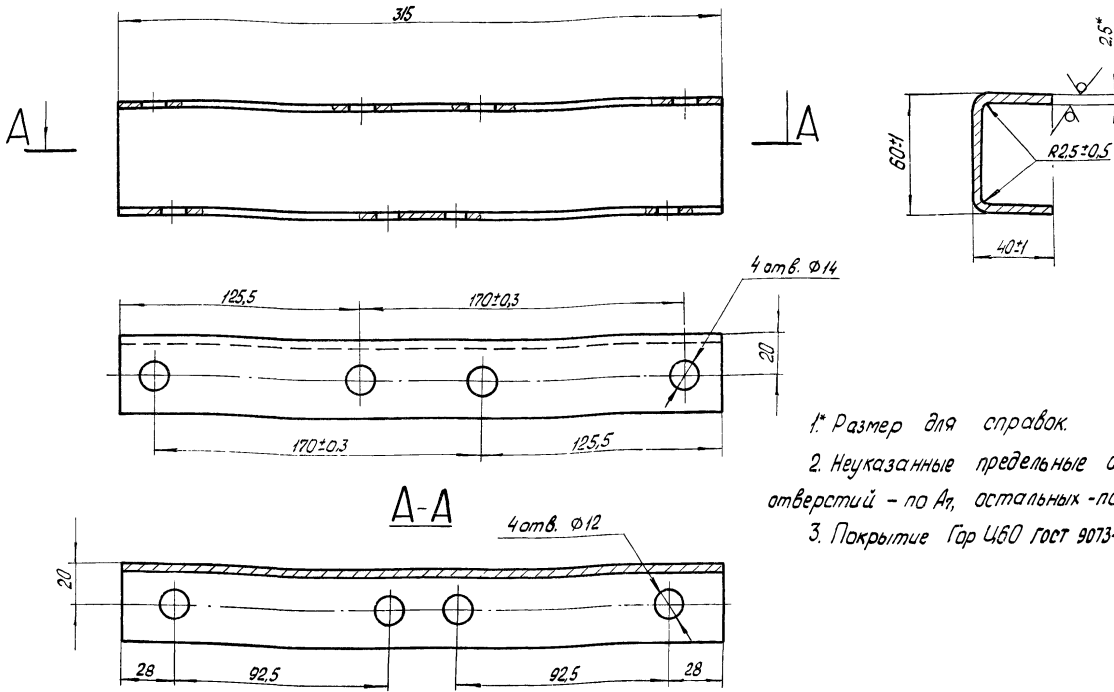
5854-065.017.012.101			
Изм./Лист	№ докум.	Подп.	Дата
Разраб. Семеновко	5854-065.017.012.101	С.С.	25.01.74
Проб. Пасечник		В.И.	30.01.74
Дик. зят. Пасечник		В.И.	30.01.74
Н. контр. Ладченко		В.И.	31.01.74
Утв.			
Кранштейн		Лист Б-25 ГОСТ 19903-74 Ст 3 по ГОСТ 15523-70	
Копировал: Владыкина		Формат: И	



5854-065.017.012.CБ			
Изм./Лист	№ докум.	Подп.	Дата
Разраб. Семеновко	5854-065.017.012.CБ	С.С.	25.01.74
Проб. Пасечник		В.И.	30.01.74
Дик. зят. Пасечник		В.И.	30.01.74
Н. контр. Ладченко		В.И.	31.01.74
Утв.			
Каркас Сборочный чертёж		Лист 1 из 1	
Создатель: С.С. Семеновко Гипропротектиль Воршиловоград			
Копировал: Владыкина		Формат: И	

5854-106.01.011.102

Rz80
✓(✓)



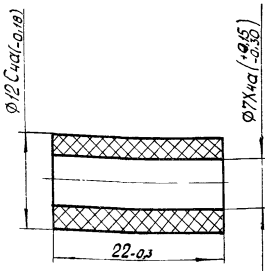
1. Размер для справок.
2. Неуказанные предельные отклонения размеров отверстий - по А7, остальных - по СМв.
3. Покрытие Гар Ц60 ГОСТ 9073-77

5854-106.01.011.102			Лист	Масса	Масштаб
Опора			A	0,852	1:2
Изм/лист № докум Подп. Дата			Лист Листов		
Разраб. Лыбодарова			Швеллер 80x40x2,5 ГОСТ 8278-75		
Проб. Семеновко			Ст 3 кл ГОСТ 11474-75		
Т. контр.			Создатель: Семеновко		
Рук. групп. Пасечник			Гипропротектиция		
Н. контр. Лыбодарова			Воршиловград		
Этб.					

Копировал: Владыкина

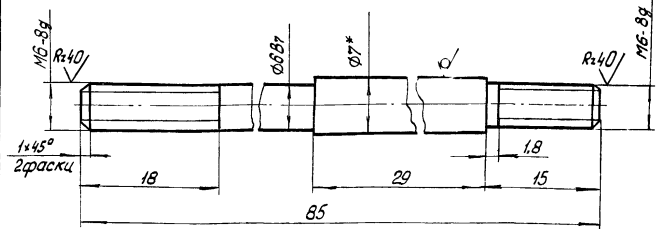
5854-065.017.012.102

Rz40
✓



5854-065.017.012.103

Rz80
✓(✓)



1. Размер для справок.
2. Неуказанные предельные отклонения размеров по СМв.
3. Покрытие Ц 40 ГОСТ 9073-77

5854-065.017.012.103			Лист	Масса	Масштаб
Ось			A	0,021	2:1
Изм/лист № докум Подп. Дата			Лист Листов		
Разраб. Семеновко			Круг 7-4 ГОСТ 7417-75		
Проб. Пасечник			10-4-5Т-В ГОСТ 1051-73		
Т. контр.			Создатель: Семеновко		
Рук. групп. Пасечник			Гипропротектиция		
Н. контр. Лыбодарова			Воршиловград		
Этб.					

Копировал: Владыкина

Взам.инв.№ Ш.№.Фаб.№ Лист и дата

Альбом № Типовой проект 810-99

Взам.инв.№ Ш.№.Фаб.№ Лист и дата

Копировал: Владыкина

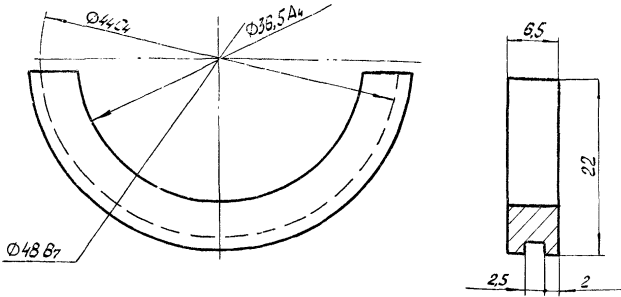
Формат И

16462-05 14

Формат И

101 600-6589

Rz20



Неуказанные предельные отклонения размеров - по ст.в.

5859-009.101

Вкладыш подшипника

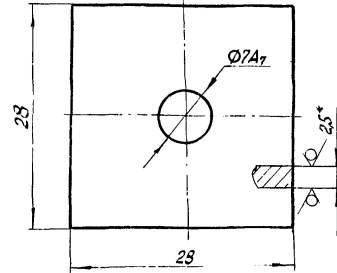
Изм.	Лист	№ докум.	Подп.	Дата	Лит.	Масса	Масштаб
Разработ.	Семеновко	5859-009.101	В.С.	25.01.78	A	0,0025	2:1
Проб.	Пасечник	В.С.	В.С.	30.01.78	Лист Листов: 1 1		
Т.контр.	Пасечник	В.С.	В.С.	30.01.78	Соединительная Гипропротектехника		
Рук.зрел.	Пасечник	В.С.	В.С.	30.01.78	Ворошиловград		
Н.контр.	Павыченко	В.С.	В.С.	30.01.78	Лист 610 ГОСТ 10589-73		
Итв.					Копировал: Владыкина		

Полиамид 610 ГОСТ 10589-73
Копировал: Владыкина

Соединительная Гипропротектехника
Ворошиловград
Формат: И1

5854-065.017.105

Rz80



- 1.* Размер для справок.
2. Неуказанные предельные отклонения размеров - по ст.в.
3. Покрытие ц40

5854-065.017.105

Шайба

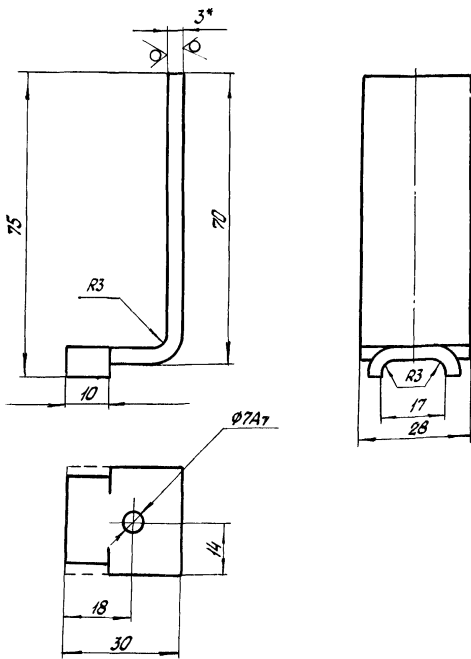
Изм.	Лист	№ докум.	Подп.	Дата	Лит.	Масса	Масштаб
Разработ.	Семеновко	5854-065.017.105	В.С.	25.01.78	A	0,015	2:1
Проб.	Пасечник	В.С.	В.С.	30.01.78	Лист Листов: 1 1		
Т.контр.	Пасечник	В.С.	В.С.	30.01.78	Соединительная Гипропротектехника		
Рук.зрел.	Пасечник	В.С.	В.С.	30.01.78	Ворошиловград		
Н.контр.	Павыченко	В.С.	В.С.	30.01.78	Лист 625 ГОСТ 19903-74		
Итв.					Ст.зип ГОСТ 15523-70		

Копировал: Владыкина

Формат: И1

5854-065.017.104

Rz80



- 1.* Размер для справок.
2. Неуказанные предельные отклонения размеров - по ст.в.
3. Покрытие ц40

5854-065.017.104

Упор верхний

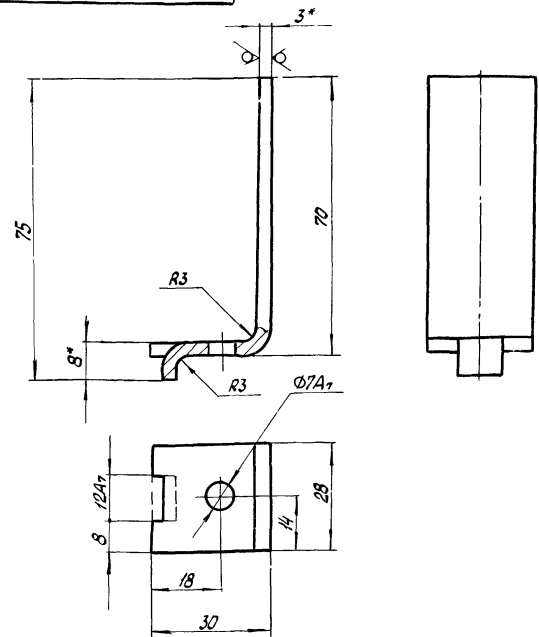
Изм.	Лист	№ докум.	Подп.	Дата	Лит.	Масса	Масштаб
Разработ.	Семеновко	5854-065.017.104	В.С.	25.01.78	A	0,061	1:1
Проб.	Пасечник	В.С.	В.С.	30.01.78	Лист Листов: 1 1		
Т.контр.	Пасечник	В.С.	В.С.	30.01.78	Соединительная Гипропротектехника		
Рук.зрел.	Пасечник	В.С.	В.С.	30.01.78	Ворошиловград		
Н.контр.	Павыченко	В.С.	В.С.	30.01.78	Лист 630 ГОСТ 19903-74		
Итв.					Ст.зип ГОСТ 15523-70		

Копировал: Владыкина

Формат: И1

5854-065.017.105

Rz90



- 1.* Размеры для справок.
2. Неуказанные предельные отклонения размеров - по ст.в.
3. Покрытие ц40

5854-065.017.105

Упор нижний

Изм.	Лист	№ докум.	Подп.	Дата	Лит.	Масса	Масштаб
Разработ.	Семеновко	5854-065.017.105	В.С.	25.01.78	A	0,061	1:1
Проб.	Пасечник	В.С.	В.С.	30.01.78	Лист Листов: 1 1		
Т.контр.	Пасечник	В.С.	В.С.	30.01.78	Соединительная Гипропротектехника		
Рук.зрел.	Пасечник	В.С.	В.С.	30.01.78	Ворошиловград		
Н.контр.	Павыченко	В.С.	В.С.	30.01.78	Лист 630 ГОСТ 19903-74		
Итв.					Ст.зип ГОСТ 15523-70		

15462-06

15

Копировал: Владыкина

Формат: И1

20 00 00 11

Rz40 ✓(M)

1*Размер для справок.
2.Неуказанные предельные отклонения размеров-по СМв.
3.Покрытие Ц40

ГТ.00.00.02

Хомут

Лит	Масса	Масштаб
A	0,08	1:1
Лист		Листов
1		1

Круг В.10 гост 2590-71
Ст.кл гост 535-58

Копировал Гуква

Формат И1

810-065-018

1*Размеры для справок.
2.Неуказанные предельные отклонения размеров- по СМв.
3.Покрытие Гор. Ц60

Изм	Лист	№ док.уч.	Подп.	Дата	Обозначение	Наименование	Кол.	Примеч
И1	1	ГТ.06.01.02				Косынка	2	
И1	2	5854-065.018.101				Опора	1	

5854-065.018

Кронштейн

Лит	Масса	Масштаб
A	0,32	1:2
Лист		Листов
1		1

Копировал: Гуква

Формат И1

20 10 90 11

Rz80 ✓(M)

1*Размер для справок.
2. Неуказанные предельные отклонения размеров- по СМв.

ГТ.06.01.02

Косынка

Лит	Масса	Масштаб
A	0,02	2:1
Лист		Листов
1		1

Лист Б3.0 гост 1903-74
Ст.кл гост 16523-70

Копировал Гуква

Формат И1

101 810 590- 4585

Rz80 ✓(M)

1* Размеры для справок.
2. Неуказанные предельные отклонения размеров- по СМв.

5854-065.018.101

Опора

Лит	Масса	Масштаб
A	0,28	1:2
Лист		Листов
1		1

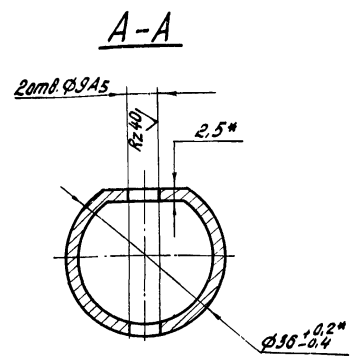
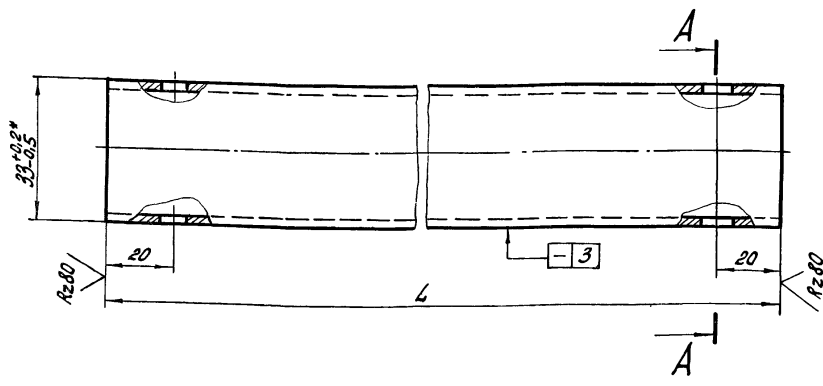
Копировал Гуква

Формат И1

Технический проект 810-065 Альбом И1

5854-065.101

✓



Обозначение	L, мм	Масса без покрытия, кг	Масса с покрытием, кг
5854-065.101	3130	6,39	6,67
-01	5530	11,28	11,76
-02	5700	11,63	12,14
-03	5800	11,84	12,35
-04	5995	12,24	12,77
-05	6130	12,50	13,04
-06	6180	12,62	13,17

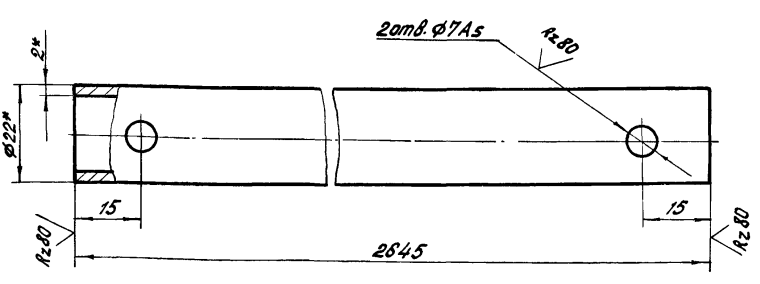
- 1.* Размеры для справок.
2. Неуказанные предельные отклонения размеров - по СМг.
3. Покрытие Гор. Ц60.

5854-065.101				Лист	Масса	Масштаб
Изм.	Лист	№ док. ум.	Подпись	Дата	Вал	с.м. табл. 1:1
Разраб.	Лыбодарова	В.И.С.	21.01.76			
Пров.	Семеновко	Ж.И.С.	21.01.76		Лист	Листов 1
У.контр.					Специальная техника Гипропротектица Ворошиловград	
Рук. групп.	Лавченко	В.И.С.	30.01.76		Профиль №15а ГОСТ 70.0008.001-75 15 ГОСТ 11474-76	
И.контр.	Лавченко	В.И.С.	23.01.76		Утв.	

Копировал Семенова формат 12

501 10-520-4585

✓



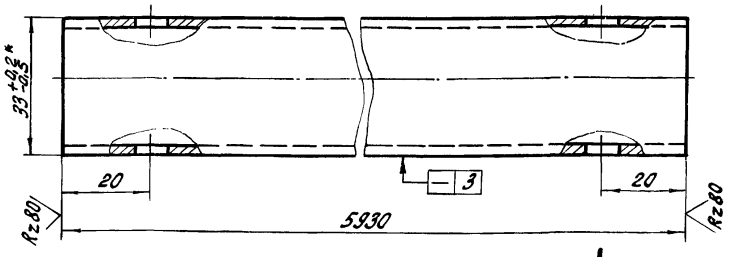
- 1.* Размеры для справок.
2. Неуказанные предельные отклонения размеров - по СМг.
3. Покрытие Гор. Ц60.

5854-025-01.105				Лист	Масса	Масштаб
Изм.	Лист	№ док. ум.	Подпись	Дата	Вал	1:1
Разраб.	Лыбодарова	В.И.С.	21.01.76			
Пров.	Семеновко	Ж.И.С.	21.01.76		Лист	Листов 1
У.контр.					Специальная техника Гипропротектица Ворошиловград	
Рук. групп.	Лавченко	В.И.С.	30.01.76		Профиль №15а ГОСТ 70.0008.001-75 15 ГОСТ 11474-76	
И.контр.	Лавченко	В.И.С.	23.01.76		Утв.	

Копировал Семенова формат 11

5854-065.01.101

✓

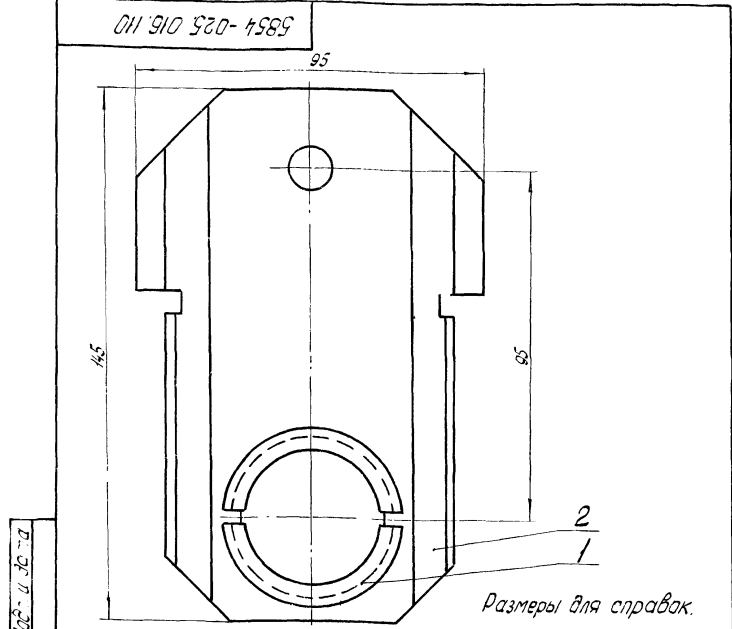


- 1.* Размеры для справок.
2. Неуказанные предельные отклонения размеров - по СМг.
3. Покрытие Гор. Ц60.

Изм. в металле, подписать и датой. Взаминим. № Инв. № док. Утвердить и датой.

5854-065.01.101				Лист	Масса	Масштаб
Изм.	Лист	№ док. ум.	Подпись	Дата	Вал	1:1
Разраб.	Лыбодарова	В.И.С.	21.01.76			
Пров.	Семеновко	Ж.И.С.	21.01.76		Лист	Листов 1
У.контр.					Специальная техника Гипропротектица Ворошиловград	
Рук. групп.	Лавченко	В.И.С.	30.01.76		Профиль №15а ГОСТ 70.0008.001-75 15 ГОСТ 11474-76	
И.контр.	Лавченко	В.И.С.	23.01.76		Утв.	

16462 06 17 Копировал Семенова формат 11



Размеры для справок.

Формат	Зона	Лист	Обозначение	Наименование	кол.	Примечание	
<u>Детали</u>							
11	1	5854-025.016.101	Вкладыш подшипника	2			
12	2	5854-025.016.105	Подшипник	1			
5854-025.016.110							
Изм.	Лист	№ докум.	Подп.	Дата	Лит.	Масса	Масштаб
Разработ.	Л.И.Иванова	26.11.78	В.И.Иванов	26.11.78	A	0,245	1:1
Проект.	Семеничко	26.11.78	В.И.Иванов	26.11.78	Лист		Листов 1
Т. контрол.					Создана в системе		Гипропротектика
Руководит.	Пасечник	26.11.78	В.И.Иванов	26.11.78	Создана в системе		Гипропротектика
Н. контрол.	Падыченко	26.11.78	В.И.Иванов	26.11.78	Создана в системе		Гипропротектика
Утв.					Создана в системе		Гипропротектика

Копировал: Владыкина

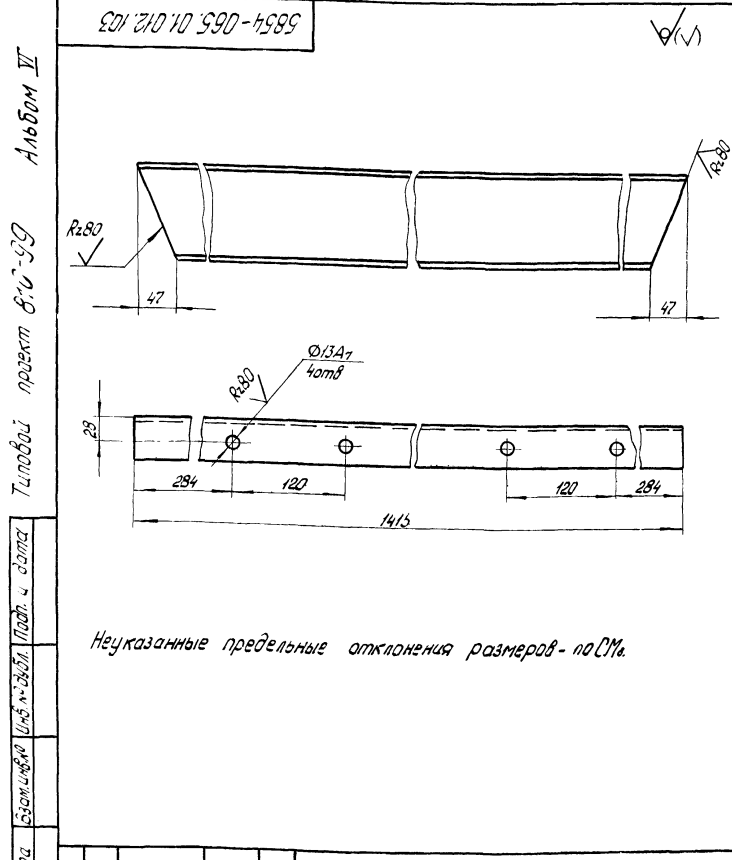
Формат: И

Формат	Зона	Лист	Обозначение	Наименование	кол.	Примечание
<u>Документация</u>						
12			5854-065.01.012.05	Оборачный чертёж		
<u>Детали</u>						
11	1	5854-065.01.012.101	Подкос	1		
11	2	5854-065.01.012.102	Планка	2		
11	3	5854-065.01.012.103	Опора	1		
11	4	5854-065.01.012.104	Подкос	1		

Изм.	Лист	№ докум.	Подп.	Дата	Лит.	Масса	Масштаб
Разработ.	Л.И.Иванова	26.11.78	В.И.Иванов	26.11.78	A	0,245	1:1
Проект.	Семеничко	26.11.78	В.И.Иванов	26.11.78	Лист		Листов 1
Т. контрол.					Создана в системе		Гипропротектика
Руководит.	Пасечник	26.11.78	В.И.Иванов	26.11.78	Создана в системе		Гипропротектика
Н. контрол.	Падыченко	26.11.78	В.И.Иванов	26.11.78	Создана в системе		Гипропротектика
Утв.					Создана в системе		Гипропротектика

Копировал: Владыкина

Формат: И

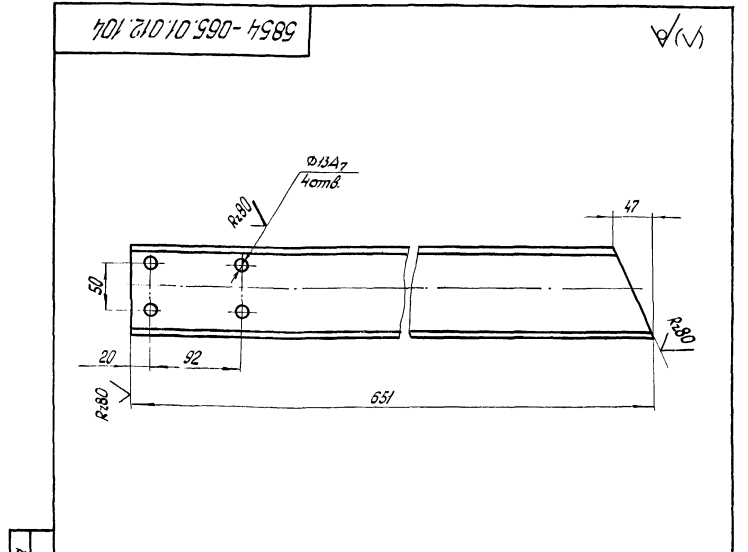


Неуказанные предельные отклонения размеров - по СМ.

Изм.	Лист	№ докум.	Подп.	Дата	Лит.	Масса	Масштаб
Разработ.	Л.И.Иванова	26.11.78	В.И.Иванов	26.11.78	A	5,12	1:4
Проект.	Семеничко	26.11.78	В.И.Иванов	26.11.78	Лист		Листов 1
Т. контрол.					Создана в системе		Гипропротектика
Руководит.	Пасечник	26.11.78	В.И.Иванов	26.11.78	Создана в системе		Гипропротектика
Н. контрол.	Падыченко	26.11.78	В.И.Иванов	26.11.78	Создана в системе		Гипропротектика
Утв.					Создана в системе		Гипропротектика

Копировал: Владыкина

Формат: И



Неуказанные предельные отклонения размеров - по СМ.

Изм.	Лист	№ докум.	Подп.	Дата	Лит.	Масса	Масштаб
Разработ.	Л.И.Иванова	26.11.78	В.И.Иванов	26.11.78	A	2,9	1:4
Проект.	Семеничко	26.11.78	В.И.Иванов	26.11.78	Лист		Листов 1
Т. контрол.					Создана в системе		Гипропротектика
Руководит.	Пасечник	26.11.78	В.И.Иванов	26.11.78	Создана в системе		Гипропротектика
Н. контрол.	Падыченко	26.11.78	В.И.Иванов	26.11.78	Создана в системе		Гипропротектика
Утв.					Создана в системе		Гипропротектика

Копировал: Владыкина

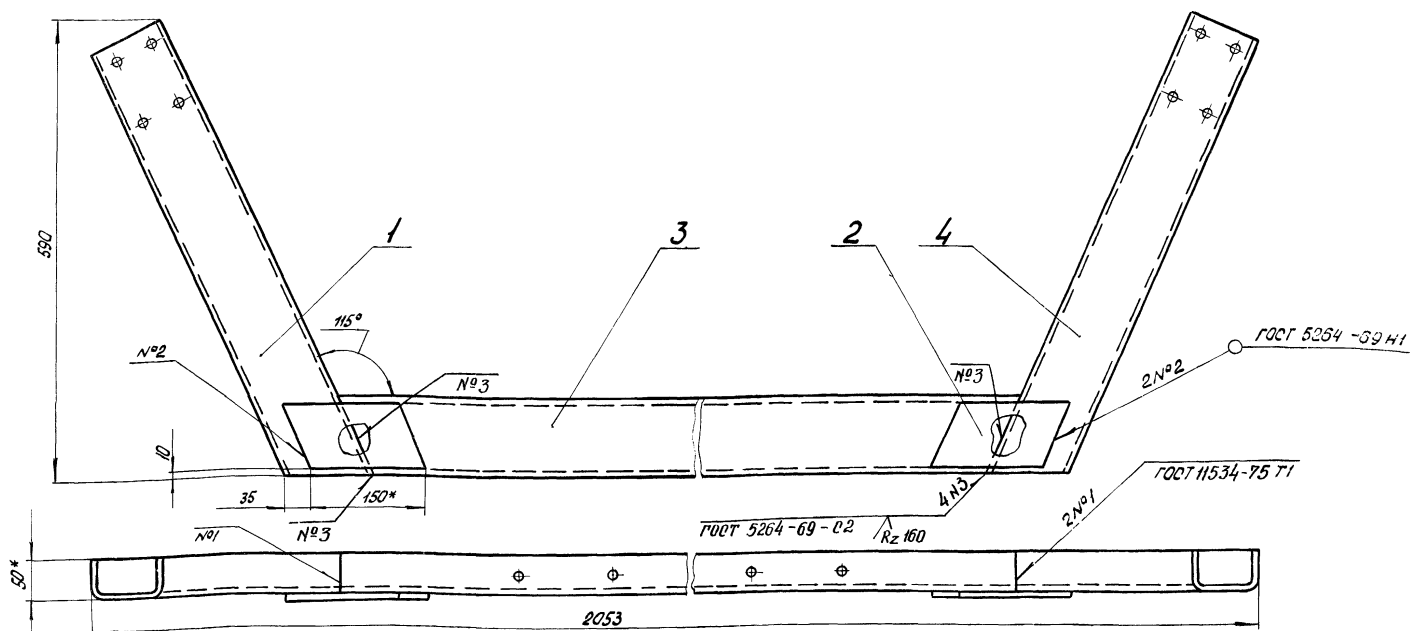
Формат: И

Альбом VII
Технический проект 8-10-99

Изм. Лист № докум. Подп. Дата
Лит. Масса Масштаб

Изм. Лист № докум. Подп. Дата
Лит. Масса Масштаб

5854-065.01.012.05

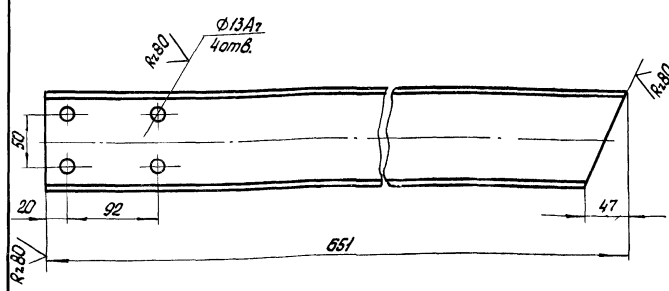


- 1.* Размеры для справок.
- 2. Неуказанные предельные отклонения размеров - по СМ.
- 3. Покрытие гар ц 60

				5854-065.01.012.05		
Изм.	Лист	№ докум.	Подп.	Дата	Лист	Масса
Разраб.	Семенов	№ 1	Р.С.	25.01.78	А	12,48
Проб.	Пасечник	№ 2	В.И.	30.04.78	Лист	Листов
Т. контр.					Специальтехника	
Рук. зр.	Пасечник	№ 3	В.И.	30.04.78	Гипропротектика	
Н. контр.	Лавыченко	№ 4	В.И.	07.01.78	Ворошиловград	
Утв.					Формат: А2	

Калировал: Владыкина

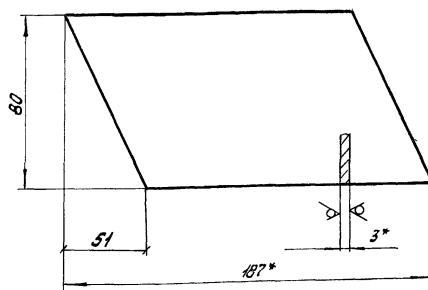
5854-065.01.012.101



Неуказанные предельные отклонения размеров - по СМ.

				5854-065.01.012.101		
Изм.	Лист	№ докум.	Подп.	Дата	Лист	Масса
Разраб.	Семенов	№ 1	Р.С.	25.01.78	А	2,9
Проб.	Пасечник	№ 2	В.И.	30.04.78	Лист	Листов
Т. контр.					Специальтехника	
Рук. зр.	Пасечник	№ 3	В.И.	30.04.78	Гипропротектика	
Н. контр.	Лавыченко	№ 4	В.И.	07.01.78	Ворошиловград	
Утв.					Швеллер 100x50x3 ГОСТ 8278-75 Ст 3кп ГОСТ 11474-76	

5854-065.01.012.102



- 1.* Размеры для справок.
- 2. Неуказанные предельные отклонения размеров - по СМ.

				5854-065.01.012.102		
Изм.	Лист	№ докум.	Подп.	Дата	Лист	Масса
Разраб.	Семенов	№ 1	Р.С.	25.01.78	А	0,28
Проб.	Пасечник	№ 2	В.И.	30.04.78	Лист	Листов
Т. контр.					Специальтехника	
Рук. зр.	Пасечник	№ 3	В.И.	30.04.78	Гипропротектика	
Н. контр.	Лавыченко	№ 4	В.И.	07.01.78	Ворошиловград	
Утв.					Лист 5-3.0 ГОСТ 19903-74 Ст 3кп ГОСТ 16523-70	

ФК 3.00.00.03

Rz80

1* Размер для справок.
2. Неуказанные предельные отклонения размеров - по СМв.

ФК 3.00.00.03

Накладка

Лит	Масса	Масштаб
A	0,9	1:2
Лист		Листов 1

Лист Б10 ГОСТ 19903-74
Ст 3 кл ГОСТ 14637-69
Создатель: С.С. Селезнева
Гидропротектика
Варшавград

Копировал: Владыкина Формат: И

Имя, Фамилия, Подп. и дата

Имя, Фамилия, Подп. и дата

Альбом II
Типовой проект 810-99

Имя, Фамилия, Подп. и дата

5854-106.01.012.103

Rz80

1* Размеры для справок.
2. Неуказанные предельные отклонения размеров - по СМв.
3. Покрытие Гар Ц60

5854-106.01.012.103

Опора

Лит	Масса	Масштаб
A	1,6	1:2
Лист		Листов 1

Швеллер 60x40x25 ГОСТ 8278-75
Ст 3 кл ГОСТ 1474-76
Создатель: С.С. Селезнева
Гидропротектика
Варшавград

Имя, Фамилия, Подп. и дата

ГТ 06.00.01

Rz80

1. HRC 33..43
2* Размер для справок.
3. Неуказанные предельные отклонения размеров - по СМв.
4. Покрытие Ц40

ГТ 06.00.01

Палец

Лит	Масса	Масштаб
A	0,016	2:1
Лист		Листов 1

Круг 7-4 ГОСТ 7417-75
35-4-8-7-8 ГОСТ 1051-73
Создатель: С.С. Селезнева
Гидропротектика
Варшавград

Копировал: Владыкина Формат: И

Имя, Фамилия, Подп. и дата

Имя, Фамилия, Подп. и дата

Имя, Фамилия, Подп. и дата

5854-106.01.012.104

Rz80

1* Размеры для справок.
2. Неуказанные предельные отклонения размеров - по СМв.
3. Покрытие Гар Ц60

5854-106.01.012.104

Опора

Лит	Масса	Масштаб
A	1,6	1:2
Лист		Листов 1

Швеллер 60x40x25 ГОСТ 8278-75
Ст 3 кл ГОСТ 1474-76
Создатель: С.С. Селезнева
Гидропротектика
Варшавград

Имя, Фамилия, Подп. и дата

Имя, Фамилия, Подп. и дата

Формат Зона	Лист	Обозначение	Наименование	Кол.	Приме- чание
			<u>Документация</u>		
23		5854-065.015.100 СБ	Сборочный чертёж		
			<u>Детали</u>		
11	1	5854-025.012.01.102	Планка	1	
11	2	5854-025.012.01.103	Планка	1	
22	3	810-56/75 ВТ.04.01.03-01	Корпус нижний	1	
11	4	810-56/75 ВТ.04.01.04-01	Корпус верхний	1	
12	5	810-56/75 ВТ.04.01.05-01	Колесо червячное	1	
12	6	810-56/75 ВТ.04.01.06-01	Червяк	1	
12	7	5854-065.015.102	Вал	1	
11	8	810-56/75 ВТ.04.01.08-01	Втулка	2	
11	9	810-56 ВТ.04.01.09	Втулка	1	
11	10	5854-065.015.104	Втулка распорная	1	
11	11	810-56/75 ВТ.04.01.11-01	Табличка	1	
11	12	810-56/75 ВТ.04.01.12	Втулка	1	
11	13	5854-065.015.103	Втулка	2	
			<u>Стандартные изделия</u>		
	15		Гайка М10.5.0120 ГОСТ 5915-70	4	
	16		Заклепка 2х6.0120 ГОСТ 10299-68	2	

5854-065.015.100

Изм.	Лист	№ докум.	Подп.	Дата
Разраб.	Левина	2005	ВТ	18
Проб.	Пасечник	2005	ВТ	30
Вык.электр.	Пасечник	2005	ВТ	30
Н.контр.	Павленко	2005	ВТ	30
И.тв.	Машиевский	2005	ВТ	30

Редуктор червячный рч - 84-03

Лит	Лист	Листов
А	1	2

Создано в программе Гипропроектирование в формате AutoCAD

Копировал: Владыкина Формат: 11

Формат Зона	Лист	Обозначение	Наименование	Кол.	Приме- чание
	17		Масленка 12Ц6 ГОСТ 19853-74	1	
	18		Шайба 10.12.0120 ГОСТ 10450-68	4	
	19		Шарикоподшипник №103 ГОСТ 6874-75	1	
	20		Шпилька М10-6х110.58.0120 ГОСТ 22042-76	4	
	21		Шпонка 10.9.28 ГОСТ 9799-68	1	
	22		Штифты ГОСТ 3128-70 Ø6х36	2	
	23		Ø6х40	2	

5854-065.015.100

Изм.	Лист	№ докум.	Подп.	Дата
------	------	----------	-------	------

Копировал: Владыкина Формат: 11

Формат Зона	Лист	Обозначение	Наименование	Кол.	Приме- чание
			<u>Документация</u>		
22		810-56/75 ВТ.01.10.00-02 СБ	Сборочный чертёж		
			<u>Детали</u>		
12	1	810-56 ВТ.01.10.01	Половинка картера	1	
12	2	810-56 ВТ.01.10.02	Половинка картера	1	
12	3	810-56 ВТ.01.10.03	Колесо	1	
12	4	810-56/75 ВТ.01.10.04-02	Вал-шестерня	1	
11	5	810-56 ВТ.01.10.05	Втулка	4	
11	6	810-56 ВТ.01.10.06	Кольцо запорное	2	
11	7	810-56 ВТ.01.10.07	Табличка	1	
11	8	810-56 ВТ.01.10.09	Кольцо опорное	2	
			<u>Стандартные изделия</u>		
	11		Масленка 12Ц6 ГОСТ 19853-74	1	
	12		Гайка М8.5.0120 ГОСТ 5915-70	8	
	13		Заклепка 2х6.0120 ГОСТ 10299-68	2	

810-56/75 ВТ.01.10.00-02

Изм.	Лист	№ докум.	Подп.	Дата
Разраб.	Левина	2005	ВТ	18
Проб.	Пасечник	2005	ВТ	30
Вык.электр.	Пасечник	2005	ВТ	30
Н.контр.	Павленко	2005	ВТ	30
И.тв.	Машиевский	2005	ВТ	30

Редуктор цилиндрический с винтовой передачей РВ-56-02

Лит	Лист	Листов
А	1	2

Создано в программе Гипропроектирование в формате AutoCAD

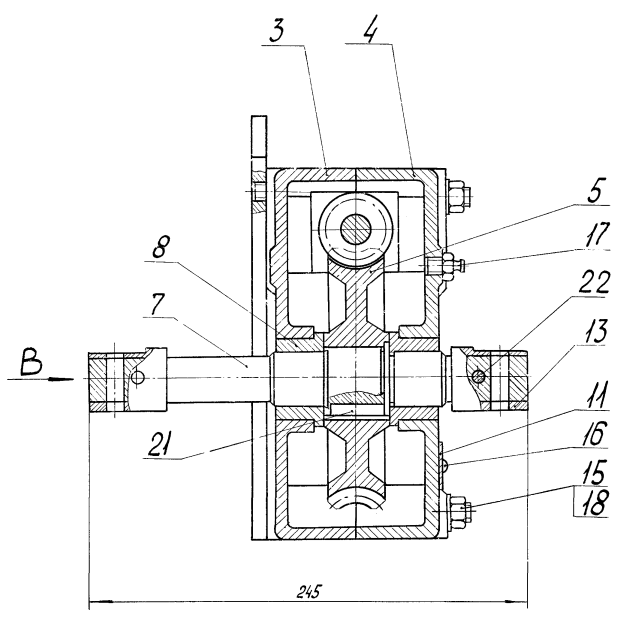
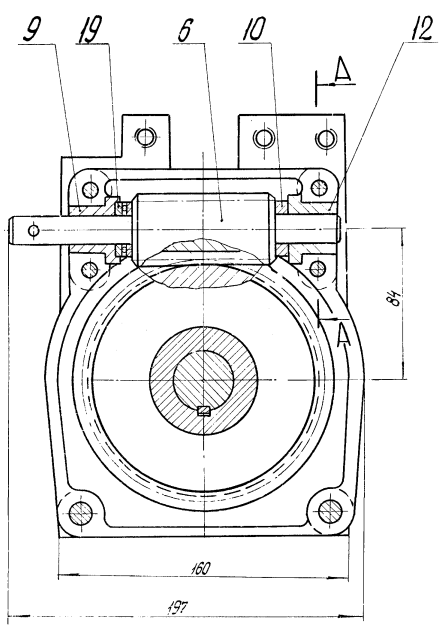
Копировал: Владыкина Формат: 11

Формат Зона	Лист	Обозначение	Наименование	Кол.	Приме- чание
	15		Шайба 8.02.0120 ГОСТ 10450-68	8	
	16		Шпилька М8-6х120 58.0120 ГОСТ 22042-76	4	
	17		Штифт 6х6х20 ГОСТ 3128-70	2	

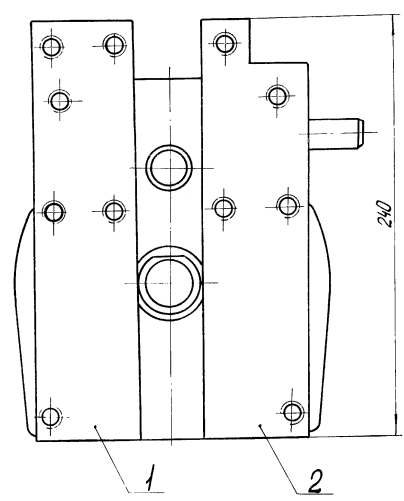
810-56/75 ВТ.01.10.00-02

Изм.	Лист	№ докум.	Подп.	Дата
------	------	----------	-------	------

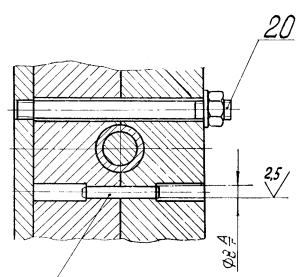
Копировал: Владыкина Формат: 11



Вид В



А-А



Техническая характеристика

- 1. Крутящий момент на валу червячного колеса, кгс.см не более -22
- 2. Число оборотов вала червячного колеса, об/мин. -1,34
- 3. Межосевое расстояние, мм -84
- 4. Передаточное число -3,0
- 5. Модуль, мм -4,5
- 6. Число заходов червяка -1
- 7. Направление витка -правое
- 8. Коэффициент полезного действия -0,4

Технические требования

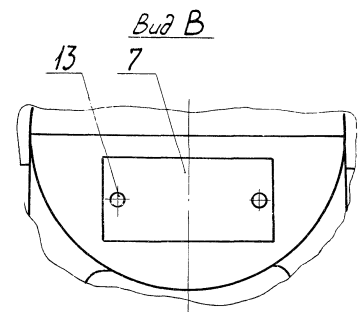
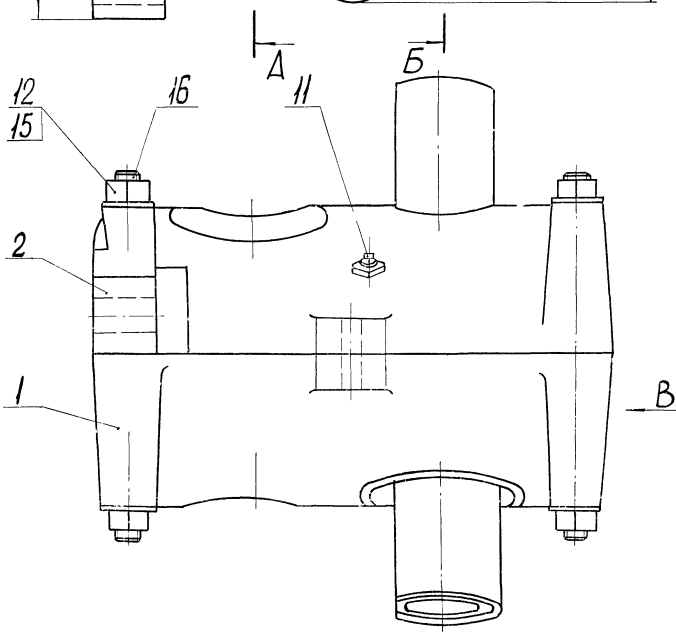
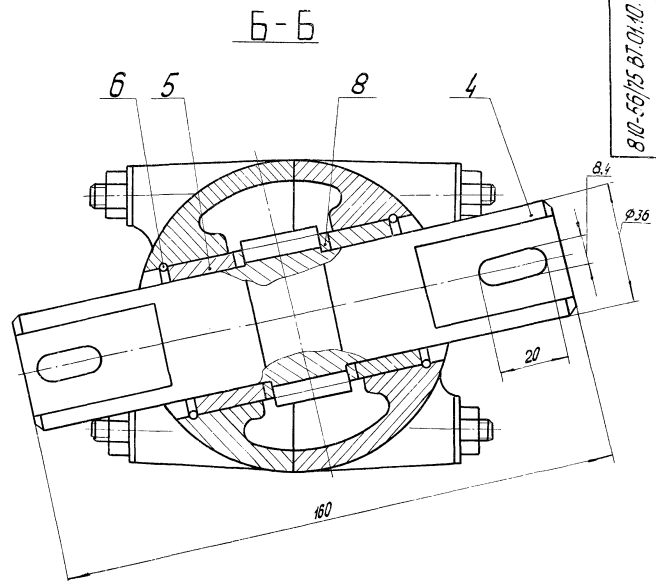
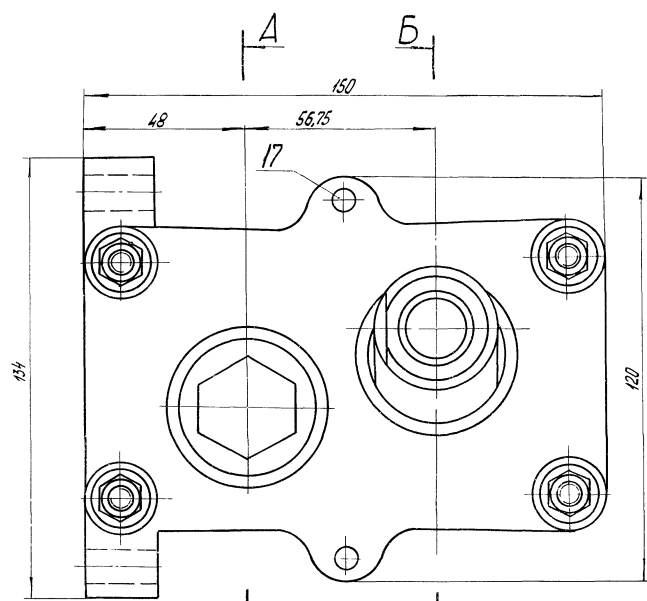
- 1. Размеры для справок.
- 2. Наружные поверхности редуктора окрасить в два слоя краской БТ-177 гост 5831-70.
- 3. При сборке редуктор заполнить на 2/3 свободного объема смазкой УС-2 гост 1033-73
- 4. Обкатка и испытание редуктора в соответствии с типовая методикой стандартов испытаний.
- 5. Максимальный крутящий момент холостого хода на входном валу 0,4 кгс.см
- 6. Лыски втулок, поз.13, должны быть в одной плоскости.
- 7. Осевой зазор червяка $0,07 \pm 0,13$ мм. обеспечить при сборке подбором втулки распорной, поз.10.
- 8. Выступание штифта поз.22 за габариты втулки, поз.13 не допускается.

				5854-065.015.100 СБ				
Изм.	Лист	№ док.	Лист	Редуктор червячный Р4-84-03 Сборочный чертёж		Лит.	Масса	Масштаб
Разраб.	Левина	Проф.	Пасечник			А	15,7	1:2
Утв.	Могилёва	Инж.	Могилёва			Лист 1 / Листов 1		
						Создатель: Мазенько Гипопроектировщик: Ворошиловград		
						Формат: 22		

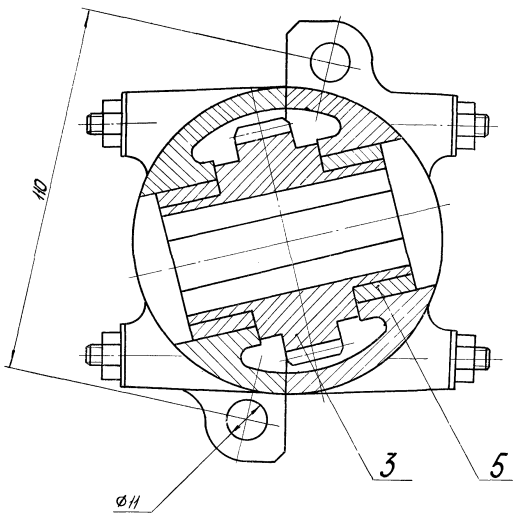
Типовой проект 810-99 Альбом II

УС-2 (Смазка) и дата изготовления 10.01.73

810-56/75 ВТ.01.10.00-02 СБ



А-А



Техническая характеристика

1. Крутящий момент на валу колеса, кгс. м	- 2,71
2. Число оборотов колеса, об/мин	- 40,3
3. Межосевое расстояние, мм	- 56,75
4. Передаточное число	- 1,6
5. Модуль передачи, мм	- 2,25
6. Направление вилка	- правое
7. Коэффициент полезного действия	- 0,7

- Технические требования**
1. Размеры для справок.
 2. Покрытие наружных поверхностей краской БТ-177 гост 5631-70 в два слоя.
 3. При сборке шестерня должна свободно вращаться от руки без заеданий в обе стороны.
 4. При сборке редуктор заполнить на 2/3 свободного объема смазкой УС-2 гост 1033-73.
 5. Обкатка и испытание редукторов в соответствии с типовой методикой стендовых испытаний.
 6. Максимальный крутящий момент холостого хода на входном валу 1,4 кгс.см

810-56/75 ВТ.01.10.00-02 СБ					
Изм.	Исполн.	на докум.	Дата	Редуктор цилиндрический с винтовой передачей РВ-56-02 Сборочный чертёж	
Разраб.	Левина	Ольга	12.11.73	Лит.	Масса
Пров.	Пасечник	Юрий	30.01.78	А	7,4
У.контр.				Листов	1-1
Рисовал	Пасечник	Юрий	30.01.78	Специальное техническое гидроприменение	
Н.контр.	Пасечник	Юрий	12.07.73	Воронежский завод	
Утв.	Машевский	Юрий	28.01.73	Формат: 22	
16462-06			2.5	Копирован: Владыкина	