

ТИПОВОЙ ПРОЕКТ
810-99

БЛОК
ЗИМНИХ ПОЧВЕННЫХ ТЕПЛИЦ
ПЛОЩАДЬЮ 6^м С ПРОЛЕТОМ ЗВЕНА 6^м_{кв.}
С КОНСТРУКЦИЯМИ ИЗ СПЕЦИАЛЬНЫХ
ОБЛЕГЧЕННЫХ ПРОФИЛЕЙ

Альбом VII

16462-07
ЦЕНА 3-65

ЦЕНТРАЛЬНЫЙ ИНСТИТУТ ТИПОВОГО ПРОЕКТИРОВАНИЯ
ГОССТРОЯ СССР

Москва, А-445, Смольная ул., 22

Сдано в печать \bar{X} 1983 года

Заказ № **11913** Тираж **950** экз.

ТИПОВОЙ ПРОЕКТ

210-33

БЛОК ЗИМНИХ ПОЧВЕННЫХ ТЕПЛИЦ ПЛОЩАДЬЮ БГА С ПРОЛОТОМ ЗВЕНА БЧМ С КОНСТРУКЦИЯМИ ИЗ СПЕЦИАЛЬНЫХ ОБЛЕГЧЕННЫХ ПРОФИЛЕЙ АЛЬБОМ VII

Состав проекта:

- | | | | |
|-------------|---|--------------|--|
| Альбом I | Пояснительная записка. Схема генерального плана. Блочные теплицы и соединительный коридор. Технологические чертежи. Архитектурно-строительные решения. Конструкции железобетонные и металлические. | Альбом X | Бытовые и вспомогательные помещения. Технологические, архитектурно-строительные, сантехнические и электротехнические чертежи (вариант с полным железобетонным каркасом). |
| Альбом II | Блочные теплицы и соединительный коридор. Чертежи по отоплению и вентиляции (вариант с теплоснабжением от собственной котельной). | Альбом XI | Бытовые и вспомогательные помещения. Технологические, архитектурно-строительные, сантехнические и электротехнические чертежи (вариант с неполным железобетонным каркасом). |
| Альбом III | Блочные теплицы и соединительный коридор. Чертежи по отоплению и вентиляции (вариант с теплоснабжением от внешнего источника тепла). | Альбом XII | Энергетический пункт. Архитектурно-строительные, сантехнические и электротехнические чертежи (вариант с полным железобетонным каркасом). |
| Альбом IV | Блочные теплицы и соединительный коридор. Чертежи по водопроводу, канализации и технологическим трубопроводам. Электротехнические чертежи. | Альбом XIII | Энергетический пункт. Архитектурно-строительные, сантехнические и электротехнические чертежи. (вариант с неполным железобетонным каркасом). |
| Альбом V | Блочные теплицы и соединительный коридор. Монтажные узлы механизмов открывания и закрывания форточек. | Альбом XIV | Блочные теплицы и соединительный коридор. Сметы. Вариант с теплоснабжением от собственной котельной. |
| Альбом VI | Блочные теплицы и соединительный коридор. Детализованные чертежи механизмов открывания и закрывания форточек. | Часть 1 | Вариант с теплоснабжением от внешнего источника тепла. |
| Альбом VII | Блочные теплицы и соединительный коридор. Бытовые и вспомогательные помещения. Энергетический пункт. Чертежи нетиповых конструкций. | Часть 2 | Общие сметы для вариантов теплоснабжения от собственной котельной от внешнего источника тепла. |
| Альбом VIII | Блочные теплицы и соединительный коридор. Бытовые и вспомогательные помещения. Котельная. Чертежи по автоматизации производства (вариант с теплоснабжением от собственной котельной). | Часть 3 | Общие сметы для вариантов теплоснабжения от собственной котельной от внешнего источника тепла. |
| Альбом IX | Блочные теплицы и соединительный коридор. Бытовые и вспомогательные помещения. Энергетический пункт. Чертежи по автоматизации производства (вариант с теплоснабжением от внешнего источника тепла). | Альбом XV | Бытовые и вспомогательные помещения. Сметы. Вариант с полным железобетонным каркасом. |
| | | Часть 1 | Вариант с неполным железобетонным каркасом. |
| | | Часть 2 | Общие сметы для вариантов с полным и неполным железобетонными каркасами. |
| | | Часть 3 | Энергетический пункт. Сметы. |
| | | Часть 1 | Вариант с полным железобетонным каркасом. |
| | | Часть 2 | Вариант с неполным железобетонным каркасом. |
| | | Часть 3 | Общие сметы для вариантов с полным и неполным железобетонными каркасами. |
| | | Альбом XVI | Блочные теплицы и соединительный коридор. Заказные спецификации. |
| | | Альбом XVII | Бытовые и вспомогательные помещения. Заказные спецификации. |
| | | Альбом XVIII | Энергетический пункт. Заказные спецификации. |

Разработан
институтом "Гипроинсельпром"
Главсельстройпроекта Минсельхоза СССР
Главный инженер института *С.М. Бутенко*
Главный инженер проекта *М.И. Никитин*

Утвержден Минсельхозом СССР
Сводное заключение 25/54 от 23 апреля 1979 г.
Введен в действие институтом "Гипроинсельпром"
Приказ N 387 от 21.12.1979 г.

N п/п	Наименование листа	Обозначение	Стр.
1	Содержание альбома		2
2	Конструкции крепления лотков и электроаппаратуры. Узел крепления шкафа управления и магнитного пускателя. Спецификация	Б132.00.00.00 Б132.01.00.00	3
3	Конструкции крепления лотков и электроаппаратуры. Узел крепления кнопочного поста ПКЕ-222-2. Спецификация	Б133.00.00.00 Б132.03.00.00	4
4	Узел крепления теледатчика сопротивления. Узел крепления распределительного устройства ВУ-1. Узел крепления выключателя 0261. Узел крепления щитка ОЩ-12. Спецификации	5882 - 110 Б35.02.00.00 А Б117.01.00.00-01 Б86.01.00.00 А	5
5	Узел крепления ответственной коробки КР-63-7У5. Узел крепления светильника. Узел крепления коробки У-409. Узел крепления ящика ЯЩ-3-25-Т. Спецификации	Б2.01.00.00 С1.00.00.00А К2.00.00.00 Я1.00.00.00	6
6	Конструкции крепления лотков и электроаппаратуры. Монтажный чертёж	Б132.00.00.00 МЧ	7
7	Конструкции крепления лотков и электроаппаратуры. Монтажный чертёж	Б132.00.00.00 М4	8
8	Конструкции крепления лотков и электроаппаратуры. Монтажный чертёж	Б132.00.00.00 М4	9
9	Конструкции крепления лотков и электроаппаратуры. Монтажный чертёж	Б133.00.00.00 М4	10
10	Конструкции крепления лотков и электроаппаратуры. Монтажный чертёж	Б133.00.00.00 М4	11
11	Конструкции крепления лотков и электроаппаратуры. Монтажный чертёж	Б133.00.00.00 М4	12
12	Узел крепления щитка ОЩ-12. Узел крепления ящика ЯЩ-3-25-Т. Монтажные чертёжи	Б86.01.00.00 АМ4 Я1.00.00.00 М4	13
13	Узел крепления ответственной коробки КР-63-7У5. Узел крепления распределительного устройства ВУ-1. Монтажные чертёжи	Б2.01.00.00 М4 Б35.02.00.00 М4	14
14	Узел крепления светильника. Узел крепления выключателя 0261. Узел крепления коробки У-409. Монтажные чертёжи	С1.00.00.00 АМ4 Б117.01.00.00-01 М4 К2.00.00.00 М4	15
15	Узел крепления теледатчика сопротивления и ввения. Сборочный чертёж	5882 - 110 СБ	16
16	Узел крепления шкафа управления и магнитного пускателя. Узел крепления кнопочного поста ПКЕ-222-2. Монтажные чертёжи	Б132.01.00.00 М4 Б132.03.00.00 М4	17
17	Лоток. Спецификация. Подвеска. Чертёж детали. Лоток. Сборочный чертёж	Б132.02.00.00 Б132.00.00.01 Б132.02.00.00 СБ	18
18	Узел подвески генератора УГ-6.00. Подвеска. Спецификации. Узел подвески генератора УГ-6.00. Сборочный чертёж	ОК 257-00-00 А ОК 401.00.00 ОК 257-00-00 АСБ	19
19	Диафрагма сопротивления. Спецификация. Подвеска. Диафрагма сопротивления. Сборочные чертёжи	ПП 34.00.00 ОК 401.00.00 СБ ПП 34.00.00 СБ	20
20	Плата. Планка. Пластина. Упор. Чертёжи деталей	Б132.03.00.01 Б132.01.00.01 Б132.01.00.02 Б132.01.00.03	21
21	Плата. Плата. Скоба. Планка. Чертёжи деталей	К2.00.00.01 Б117.01.00.01-01 Б117.01.00.02 С1.00.00.01	22
22	Опора левая. Опора правая. Спецификации. Опора левая. Опора правая. Сборочные чертёжи	Б35.02.01.00 А Б35.02.02.00 А Б35.02.01.00 АСБ Б35.02.02.00 АСБ	23

N п/п	Наименование листа	Обозначение	Стр.
23	Планка. Муфта. Кронштейн. Планка. Чертежи деталей	5882 - 110. 101 5882 - 110. 103 5882 - 110. 102 Б86 01.00.01. А	24
24	Кронштейн. Подвеска. Хомут. Чертежи деталей	ОК 257-00-05 ОК 257-00-06 ОК 257-00-07	25
25	Опора. Опора Опора. Спецификации	ОК 402.00.00 ОК 403.00.00 ОК 406.00.00	26
26	Опора. Опора. Спецификации	ОК 404.00.00 ОК 405.00.00	27
27	Коллектор распределительный. Коллектор распределительный. Спецификации	КР 68.00.00-01 КР 69.00.00-01	28
28	Подставка передвижная. Лестница. Спецификации	СП 3.00.00 СП 3.01.00	29
29	Рама. Кронштейн. Фиксатор. Полка. Чертеж детали	СП 3.02.00 СП 3.04.00 СП 3.01.04	30
30	Опора. Подвеска. Спецификации. Подвеска. Сборочный чертёж. Подвеска. Чертеж детали	ОК 407.00.00 ОК 170.00.00-01 ОК 170.00.00-01 СБ ОК 187.00.01	31
31	Коллектор распределительный. Коллектор распределительный. Подставка под коллекторы. Спецификации	КР 35.00.00 КР 106.00.00 П 30.00.00-01	32
32	Опора. Опора. Сборочные чертёжи	ОК 403.00.00 СБ ОК 402.00.00 СБ	33
33	Опора. Опора. Сборочные чертёжи	ОК 405.00.00 СБ ОК 404.00.00 СБ	34
34	Опора. Опора. Сборочные чертёжи	ОК 406.00.00 СБ ОК 407.00.00 СБ	35
35	Коллектор распределительный. Коллектор распределительный. Сборочные чертёжи	КР 68.00.00-01 СБ КР 69.00.00-01 СБ	36
36	Подставка передвижная. Сборочный чертёж	СП 3.00.00 СБ	37
37	Кронштейн Фиксатор. Рама. Сборочные чертёжи	СП 3.03.00 СБ СП 3.04.00 СБ СП 3.02.00 СБ	38
38	Коллектор распределительный. Коллектор распределительный. Лестница. Сборочные чертёжи. Пята. Чертеж детали	КР 35.00.00 СБ КР 106.00.00 СБ СП 3.01.00 СБ СП 3.00.09	39
39	Подставка под коллекторы. Сборочный чертёж	П 30.00.00-01 СБ	40
40	Опора под водонагреватель. Спецификация. Опора под водонагреватель. Сборочный чертёж	ОК 397.00.00 ОК 397.00.00 СБ	41
41	Поддон. Спецификация. Сборочный чертёж	ПП 35.00.00 ПП 35.00.00 СБ	42
42	Опора под водонагреватель. Спецификация. Опора под водонагреватель. Сборочный чертёж	ОК 373.00.00-02 ОК 373.00.00-02 СБ	43
43	Фильтр. Корпус Корпус. Корпус. Спецификации	ФР 19.00.00 ФР 19.01.00 ФР 19.03.00 ФР 4.04.00	44
44	Стакан. Спецификация. Фильтр. Сборочный чертёж. Втулка. Чертеж детали.	ФР 19.02.00 ФР 19.00.00 СБ ФР 19.02.01	45
45	Корпус. Корпус. Корпус. Стакан. Сборочные чертёжи	ФР 19.01.00 СБ ФР 19.03.00 СБ ФР 4.04.00 СБ ФР 19.02.00 СБ	46

1-6462-07
 Копировал
 Перелыгина
 форма т 22

810-99

Изм.	Лист	№ докум.	Подп.	Дата	Блок зимних почвенных теплиц площадью 60 кв. м
Исполн.	Бутенко	Э-1	10.08.88	10.08.88	Основные теплицы и соединительный коридор бытовые и вспомогательные помещения инженерно-технический пункт
Нач. отд.	Пореза	10/08	10.08.88	10.08.88	
Гип.	Никитин	10/08	10.08.88	10.08.88	
Рук. гр.	Боев	10/08	10.08.88	10.08.88	
Ст. инж.	Балашов	10/08	10.08.88	10.08.88	

Содержание альбома

СПРОУИ СЕЛЬПРОМ
ЗОРЕН

Формат	Зона	Лист	Обозначение	Наименование	Кол.	Примечание
				<u>Документация</u>		
22			Б132.00.00.00.М4	Монтажный чертёж		
				<u>Сборочные единицы</u>		
	1		Б5.00.01.00	Лоток	296	7470.0006 015-76
11	2		Б35.02.00.00	Узел крепления распределительного устройства РУ	8	
11	3		Б88.01.00.00	Узел крепления щитка Щ-12	1	
11	4		Б110.01.00.00	Узел крепления датчика указателя положения (теледатчика)	16	
11	5		Б117.01.00.00-01	Узел крепления выключателя 0261	7	
11	6		К2.00.00.00	Узел крепления коробки У-409	72	
11	7		-01	Узел крепления коробки У-409	32	
11	8		С1.00.00.00.А	Узел крепления светильника	24	
11	9		-01	Узел крепления светильника	66	
11	10		Я1.00.00.00	Узел крепления ящика ЯВШ-3-25Т	18	
11	11		Б132.01.00.00	Узел крепления шкафа управления и магнитного пускателя	7	
11	12		Б132.02.00.00	Лоток	2	
Б 132.00.00.00						
Изм. Лист № док. Уд. Лист № дата Разраб. Балашов 19.12.78 Пров. Семенова 11.12.78 Рук. гр. Боев 19.12.78 Н.контр. Чикова 19.12.78						
				Конструкции крепления лотков и электроаппаратуры	Лист	Лист
					А	1
					3	
				ГИПРОНИСЭЛЬПРОМ	г. Орел	

Формат 11, Зона, Лист, Дата, Подпись, Имя, Фамилия

Копировал Семенова формат 11

Формат	Зона	Лист	Обозначение	Наименование	Кол.	Примечание
11	13		Б132.03.00.00	Узел крепления кнопки ного поста ПКЕ-222-2	10	
	14		Л1.00.01.00 А	Лоток	264	7470.0006 015-76
<u>Детали</u>						
	15		А-14-00-03	Накладка	3356	7470.0006 015-76
	16		Б-00-00-03	Упор	96	7470.0006 015-76
	17		Б2.00.00.02 А	Опора	44	7470.0006 015-76
	18		Б2.00.00.03	Кронштейн	88	7470.0006 015-76
	19		Б64.00.00.01	Лоток	1150	7470.0006 015-76
	20		Б64.00.00.02	Лоток	88	7470.0006 015-76
11	21		Б132.00.00.01	Подвеска	52	
11	22		-01	Подвеска	26	
<u>Стандартные изделия</u>						
	28		Болт М8х16.58.0120 ГОСТ 7796-70		14056	
	29		Гайка М8.5.0120 ГОСТ 5915-70		14056	
	30		Шайба 8.01.0120 ГОСТ 11371-78		14056	
Б 132.00.00.00						
Изм. Лист № док. Уд. Лист № дата Разраб. Балашов 19.12.78 Пров. Семенова 11.12.78 Рук. гр. Боев 19.12.78 Н.контр. Чикова 19.12.78						
				Узел крепления шкафа управления и магнитного пускателя	Лист	Лист
					А	1
					3	
				ГИПРОНИСЭЛЬПРОМ	г. Орел	

Формат 11, Зона, Лист, Дата, Подпись, Имя, Фамилия

Копировал Семенова формат 11

Формат	Зона	Лист	Обозначение	Наименование	Кол.	Примечание
<u>Переменные данные для исполнений</u>						
			Б132.00.00.00			
				<u>Сборочные единицы</u>		
11	34		Б2.01.00.00	Узел крепления ответственной коробки КР-63-745	220	
<u>Детали</u>						
	35		Н1.00.00.07 И	Подвеска	1320	7470.0006 015-76
	36		Н1.00.00.09 И	Крюк	1320	7470.0006 015-76
Б132.00.00.00-01						
<u>Сборочные единицы</u>						
11	34		Б2.01.00.00	Узел крепления ответственной коробки КР-63-745	308	
<u>Детали</u>						
	35		Н1.00.00.07 И	Подвеска	2112	7470.0006 015-76
	36		Н1.00.00.09 И	Крюк	2112	7470.0006 015-76
Б 132.00.00.00						
Изм. Лист № док. Уд. Лист № дата Разраб. Балашов 19.12.78 Пров. Семенова 11.12.78 Рук. гр. Боев 19.12.78 Н.контр. Чикова 19.12.78						
				Узел крепления шкафа управления и магнитного пускателя	Лист	Лист
					А	1
					3	
				ГИПРОНИСЭЛЬПРОМ	г. Орел	

Формат 11, Зона, Лист, Дата, Подпись, Имя, Фамилия

Копировал Семенова формат 11

Формат	Зона	Лист	Обозначение	Наименование	Кол.	Примечание
<u>Документация</u>						
12			Б132.01.00.00 М4	Монтажный чертёж		
<u>Детали</u>						
11	1		Б132.01.00.01	Планка	2	
11	2		Б132.01.00.02	Пластина	1	
11	3		Б132.01.00.03	Упор	1	
11	4		Б117.01.00.02-01	Скоба	2	
11	5		Б117.01.00.02-02	Скоба	2	
<u>Стандартные изделия</u>						
	7		Болт М6х20.58.0120 ГОСТ 7796-70		4	
	8		Болт М8х20.58.0120 ГОСТ 7796-70		2	
	9		Гайка М6.5.0120 ГОСТ 5915-70		8	
	10		Гайка М8.5.0120 ГОСТ 5915-70		6	
	11		Шайба 6.01.0120 ГОСТ 11371-78		8	
	12		Шайба 8.01.0120 ГОСТ 11371-78		6	
Б 132.01.00.00						
Изм. Лист № док. Уд. Лист № дата Разраб. Балашов 19.12.78 Пров. Семенова 11.12.78 Рук. гр. Боев 19.12.78 Н.контр. Чикова 19.12.78						
				Узел крепления шкафа управления и магнитного пускателя	Лист	Лист
					А	1
					3	
				ГИПРОНИСЭЛЬПРОМ	г. Орел	

Формат 11, Зона, Лист, Дата, Подпись, Имя, Фамилия

Копировал Семенова формат 11

Формат	Зона	Лист	Обозначение	Наименование	Кол.	Примечание
				Документация		
22			Б133.00.00.00. МЧ	Монтажный чертёж		
				Сборочные единицы		
	1		Б5.00.01.00	Лоток	304	ТУ70.0006 015-76
11	2		Б35.02.00.00	Узел крепления распределительного устройства	8	
11	3		Б86.01.00.00А	Узел крепления щитка 04-10	1	
11	4		Б110.01.00.00	Узел крепления датчика указателя положения (теледатчика)	18	
11	5		Б117.01.00.00-01	Узел крепления выключателя СББ1	7	
11	6		К2.00.00.00	Узел крепления коробки 5-405	72	
11			-01	Узел крепления коробки 5-405	32	
11	8		С1.00.00.00. А	Узел крепления светильника	24	
11	9		-01	Узел крепления светильника	56	
11	10		Я1.00.00.00	Узел крепления ящика ЯВШ-3-25-7	18	
11	11		Б132.01.00.00	Узел крепления шкафа управления и магнитного пускателя	7	
11	12		Б132.02.00.00	Лоток	2	
Б133.00.00.00						
Изм. Лист № док. Уд. Балашов			Конструкция крепления лотков и электроаппаратуры			
Разраб. Семенова			Лит. А			
Рук. гр. Бовв			Лист 1			
И. контр. Чикова			Листов 3			
			ГИПРОНИСЕЛЬПРОМ г. Орел			

Копировал Семенова формат 11

Формат	Зона	Лист	Обозначение	Наименование	Кол.	Примечание
				Документация		
			Переменные данные для исполнения			
			Б133.00.00.00	Монтажный чертёж		
				Сборочные единицы		
11	34		Б2.01.00.00	Узел крепления ответвительной коробки КР-63-795	220	
				Детали		
	35		Н1.00.00.07Н	Подвеска	1320	ТУ70.0006 015-76
	36		Н1.00.00.09Н	Крюк	1320	ТУ70.0006 015-76
			Б133.00.00.00-01	Сборочные единицы		
11	34		Б2.01.00.00	Узел крепления ответвительной коробки КР-63-795	308	
				Детали		
	35		Н1.00.00.07Н	Подвеска	2112	ТУ70.0006 015-76
	36		Н1.00.00.09Н	Крюк	2112	ТУ70.0006 015-76
Б133.00.00.00						
Изм. Лист № док. Уд. Балашов			Узел крепления кнопочного поста ПКЕ-222-2			
Разраб. Семенова			Лит. А			
Рук. гр. Бовв			Лист 1			
И. контр. Чикова			Листов 1			
			ГИПРОНИСЕЛЬПРОМ г. Орел			

Копировал Семенова формат 11

Формат	Зона	Лист	Обозначение	Наименование	Кол.	Примечание
11	13		Б132.03.00.00	Узел крепления кнопочного поста ПКЕ-222-2	10	
	14		Л1.00.01.00. А	Лоток	261	ТУ70.0006 015-76
				Детали		
	15		А-14-00-03	Наклейка	3380	ТУ70.0006 015-76
	16		Б-00-00-03	Упор	96	ТУ70.0006 015-76
	17		Б2.00.00.02 А	Опора	44	ТУ70.0006 015-76
	18		Б2.00.00.03	Кронштейн	88	ТУ70.0006 015-76
	19		Б64.00.00.01	Лоток	1154	ТУ70.0006 015-76
	20		Б64.00.00.02	Лоток	88	ТУ70.0006 015-76
11	21		Б132.00.00.01	Подвеска	60	
11	22		-01	Подвеска	30	
				Стандартные изделия		
	28		Болт М8х16.58.0120ГОСТ7795-70	4152		
	29		Гайка М8.50.0120ГОСТ5915-70	4152		
	30		Шайба 8.01.0120ГОСТ11371-78	4152		
	31					
Б132.03.00.00						
Изм. Лист № док. Уд. Балашов			Узел крепления кнопочного поста ПКЕ-222-2			
Разраб. Семенова			Лит. А			
Рук. гр. Бовв			Лист 1			
И. контр. Чикова			Листов 1			
			ГИПРОНИСЕЛЬПРОМ г. Орел			

Копировал Семенова формат 11

Формат	Зона	Лист	Обозначение	Наименование	Кол.	Примечание
				Документация		
12			Б132.03.00.00. МЧ	Монтажный чертёж		
				Детали		
11	1		Б132.03.00.01	Плата	1	
11	2		Б117.01.00.02-01	Скоба	1	
				Стандартные изделия		
	4		Винт М5х20.58.0120ГОСТ11757-78	3		
	5		Гайка М5.5.0120ГОСТ5915-70	3		
	6		Гайка М6.5.0120ГОСТ5915-70	2		
	7		Шайба 5.01.0120ГОСТ11371-78	3		
	8		Шайба 6.01.0120ГОСТ11371-78	2		
Б132.03.00.00						
Изм. Лист № док. Уд. Балашов			Узел крепления кнопочного поста ПКЕ-222-2			
Разраб. Семенова			Лит. А			
Рук. гр. Бовв			Лист 1			
И. контр. Чикова			Листов 1			
			ГИПРОНИСЕЛЬПРОМ г. Орел			

1462-07 5 Копировал Семенова формат 11

Формат	Зона	Лист	Обозначение	Наименование	Кол.	Примечание
				<u>Документация</u>		
22			5882-110 СБ	Сборочный чертёж		
				<u>Детали</u>		
11	1	5882-110-101	Планка	1		
11	2	5882-110-102	Кронштейн	1		
11	3	5882-110-103	Муфта	1		
				<u>Стандартные изделия</u>		
6			Болт откидной М6х35 56.0120			
			ГОСТ 3033-73	1		
7			Болт М6х16 56.0120			
			ГОСТ 7798-70	2		
8			Гайка М6 5.0120			
			ГОСТ 5915-70	3		
9			Шайба 6.02.0120			
			ГОСТ 11371-78	2		
				<u>Материалы</u>		
			Нить вискозная техн.			
			ческая высшей кате-			
			гории ТУ6-06-447-74			
			L=230 мм	2		
5882 - 110						
Изм.	Лист	№ докум.	Подпись	Дата		
Разраб.	Балашова	11.06.79		20.06.79	Лист	Лист
Пров.	Семенова	11.06.79		21.06.79	1	1
Рук. пр.	Боев	11.06.79		21.06.79		
И.контр.	Чикова	11.06.79		23.06.79		
Узел крепления					Лист	Лист
телевизионного					1	1
сопротивления					ГИПРОНИСЭЛЬПРОМ	
г. Орел					г. Орел	

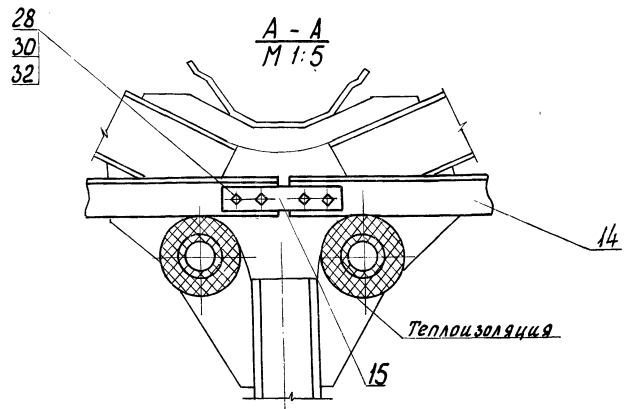
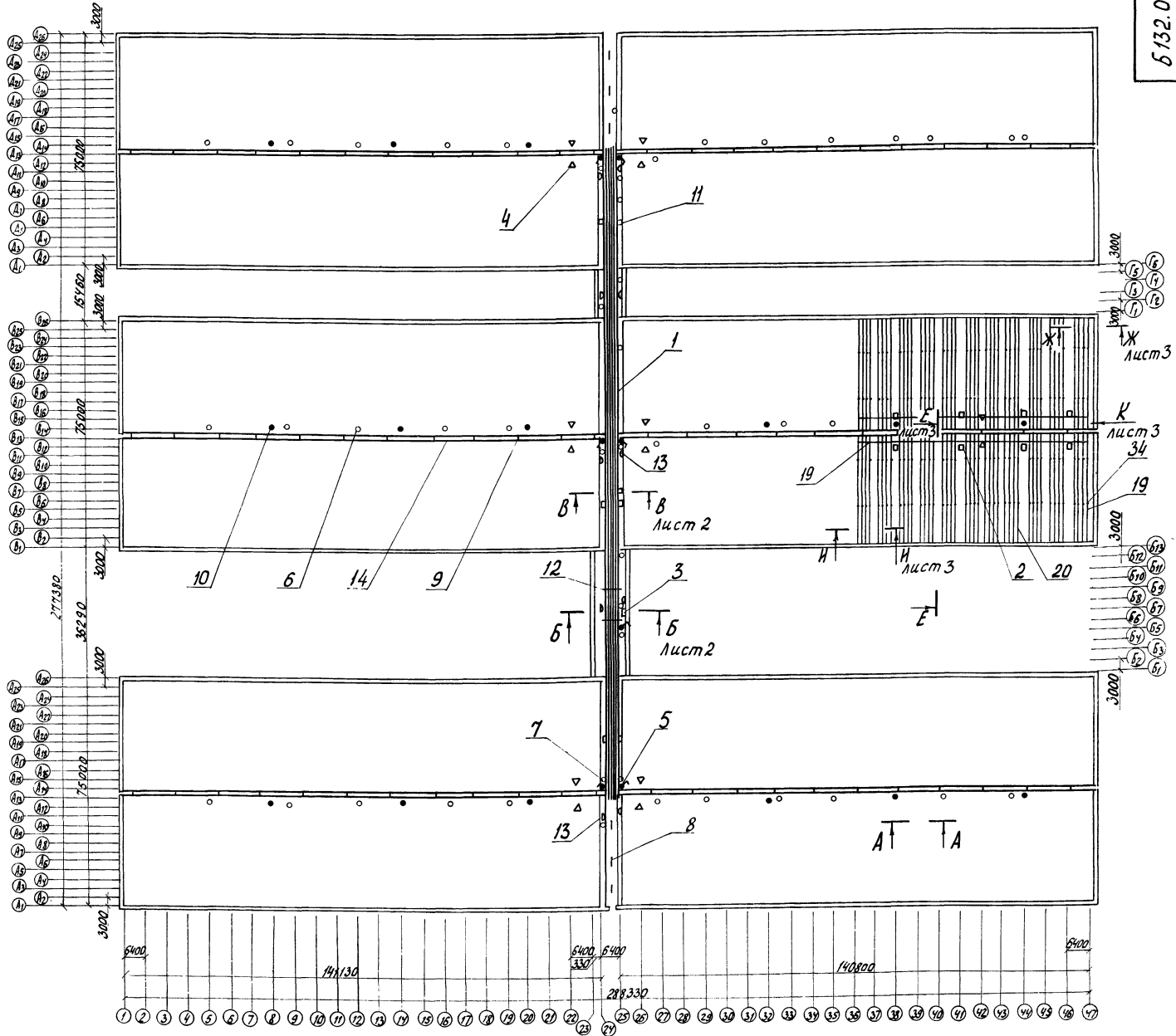
Формат	Зона	Лист	Обозначение	Наименование	Кол.	Примечание
				<u>Документация</u>		
12			Б117.01.00.00-01 МЧ	Монтажный чертёж		
				<u>Детали</u>		
11	1	Б117.01.00.01-01	Плата	1		
11	2	Б117.01.00.02-01	Скоба	1		
				<u>Стандартные изделия</u>		
5			Винт М4х25 58.0120 ГОСТ 17475-72	2		
6			Гайка М4 5.0120 ГОСТ 5915-70	2		
7			Гайка М6 5.0120 ГОСТ 5915-70	2		
8			Шайба 4.01.0120 ГОСТ 11371-78	2		
9			Шайба 6.01.0120 ГОСТ 11371-78	2		
Б117.01.00.00-01						
Изм.	Лист	№ докум.	Подпись	Дата		
Разраб.	Балашова	11.06.79		21.06.79	Лист	Лист
Пров.	Семенова	11.06.79		21.06.79	1	1
Рук. пр.	Боев	11.06.79		21.06.79		
И.контр.	Чикова	11.06.79		23.06.79		
Узел крепления					Лист	Лист
выключателя 02Б1					1	1
г. Орел					ГИПРОНИСЭЛЬПРОМ	
г. Орел					г. Орел	

Формат	Зона	Лист	Обозначение	Наименование	Кол.	Примечание
				<u>Документация</u>		
12			Б35.02.00.00 А МЧ	Монтажный чертёж		
				<u>Сборочные единицы</u>		
11	1	Б35.02.01.00 А	Опора левая	1		
11	2	Б35.02.02.00 А	Опора правая	1		
				<u>Детали</u>		
3		Б35.02.00.01	Поперечина	1	ТУ70.00.08 015-76	
4		Б35.02.00.02	Связь	1	ТУ70.00.08 015-76	
5		Б35.02.00.03	Болт фундаментный	4	ТУ70.00.08 015-76	
				<u>Стандартные изделия</u>		
6			Болт М6х30 58.0120 ГОСТ 17475-70	5		
7			Гайка М6 5.0120 ГОСТ 5915-70	5		
8			Гайка М6 5.0120 ГОСТ 5915-70	4		
9			Шайба 6.01.0120 ГОСТ 11371-78	5		
Б35.02.00.00 А						
Изм.	Лист	№ докум.	Подпись	Дата		
Разраб.	Балашова	11.06.79		21.06.79	Лист	Лист
Пров.	Семенова	11.06.79		21.06.79	1	1
Рук. пр.	Боев	11.06.79		21.06.79		
И.контр.	Чикова	11.06.79		23.06.79		
Узел крепления					Лист	Лист
распределительного					1	1
устройства РЧ-1					ГИПРОНИСЭЛЬПРОМ	
г. Орел					г. Орел	

Формат	Зона	Лист	Обозначение	Наименование	Кол.	Примечание
				<u>Документация</u>		
12			Б86.01.00.00 А МЧ	Монтажный чертёж		
				<u>Детали</u>		
11	1	Б86.01.00.01 А	Планка	2		
54	2	Б86.01.00.03	Вкладыш			
			Лист 6-м 40-10 ГОСТ 19303-74			
			лист 8 от 3 лс 3 ГОСТ 14687-69			
			35x75 см 8	2	0,2 кг	
11	3	Б117.01.00.02-01	Скоба	2		
				<u>Стандартные изделия</u>		
4			Болт М6х25 58.0120 ГОСТ 17475-70	4		
5			Гайка М6 5.0120 ГОСТ 5915-70	4		
6			Гайка М6 5.0120 ГОСТ 5915-70	4		
7			Шайба 6.01.0120 ГОСТ 11371-78	4		
8			Шайба 10.01.0120 ГОСТ 11371-78	4		
Б86.01.00.00 А						
Изм.	Лист	№ докум.	Подпись	Дата		
Разраб.	Балашова	11.06.79		21.06.79	Лист	Лист
Пров.	Семенова	11.06.79		21.06.79	1	1
Рук. пр.	Боев	11.06.79		21.06.79		
И.контр.	Чикова	11.06.79		23.06.79		
Узел крепления					Лист	Лист
щитка 04-12					1	1
г. Орел					ГИПРОНИСЭЛЬПРОМ	
г. Орел					г. Орел	

Тыловой проект 810-99 альбом У11

Изм. Лист № докум. Подпись Дата



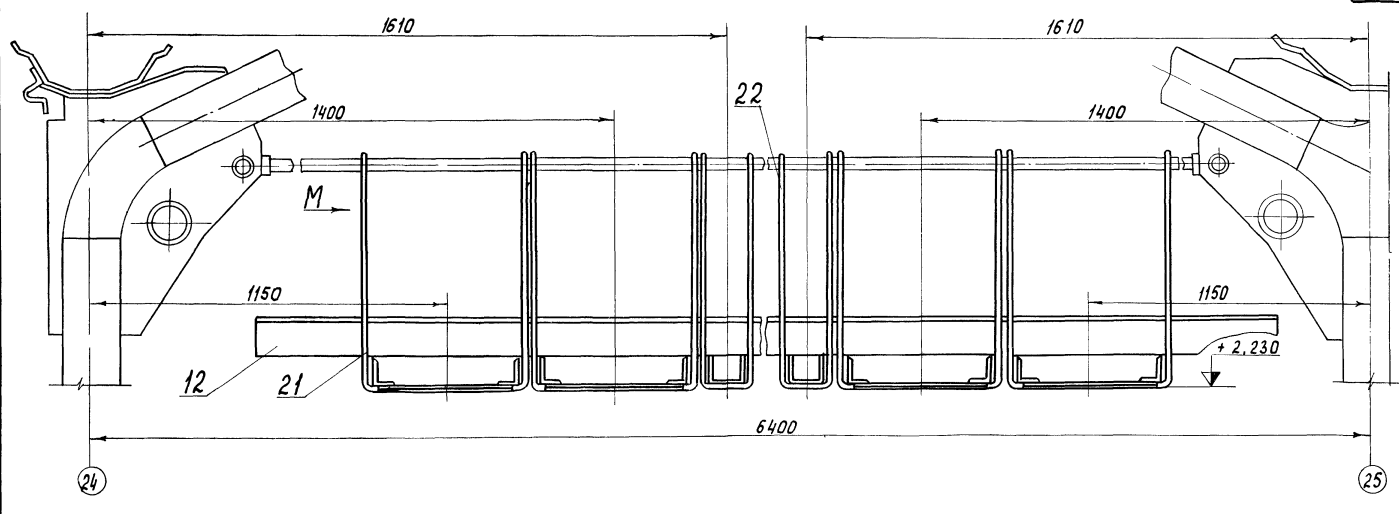
1. Отверстия $\phi 9$ после сверления по месту покрыть краской БТ-177 ГОСТ 5631-70, II, 4.
2. Размеры для справок.
3. Спецификация составлена на блок теплицы площадью 6 га.
4. Установку подвесок поз. 21, 22 для прокладки лотков под затяжками произвести в осях Б1-Б3 (см разрез Б-Б лист 2).

Обозначение	Рис.	Масса, кг	Примечание
Б 132.00.00.00	1	23979	теплицы для $t_{н} = -20^{\circ}\text{C}$
-01	2	24255	теплицы для $t_{н} = -30^{\circ}\text{C}$

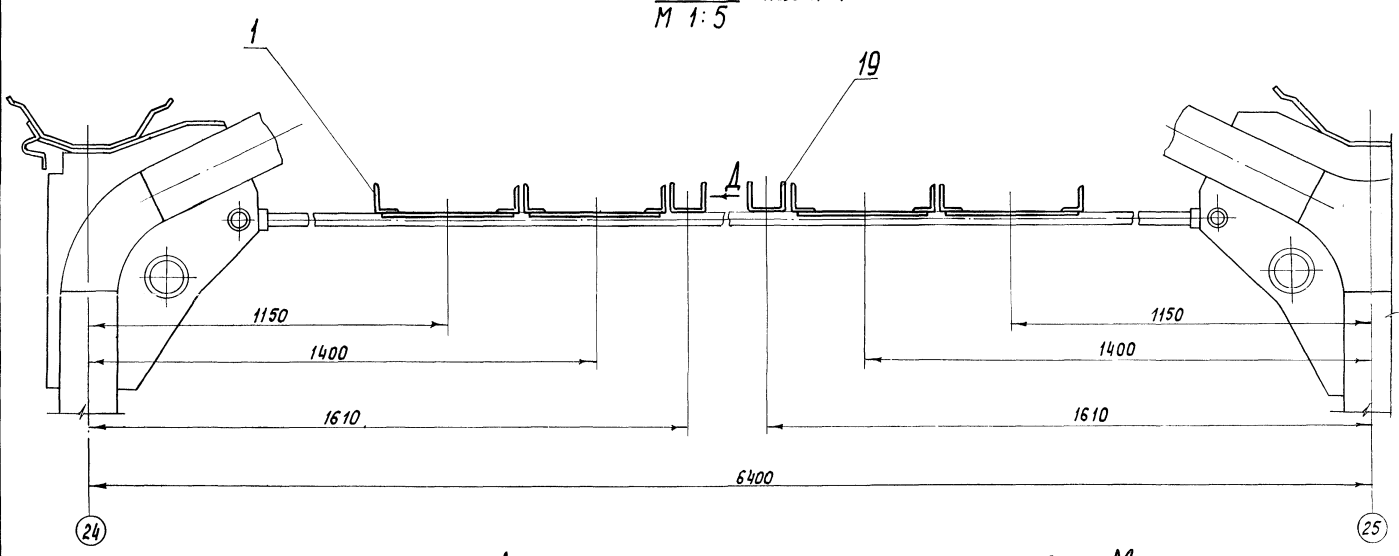
Б 132.00.00.00. М4					Лист	Масса	Масштаб
Изм.	Лист	Кодокм.	Подп.	Дата	Конструкции крепления лотков и электроаппаратуры. Монтажный чертёж.	А	1:1000
Разработчик	Валашков	Семёнов	Рук. гр.	Чикова			
Проверенный	Семенов	Техн. 13.12.79	15.12.80	14.01.81			
Н. контр.	Чикова	13.12.79	15.12.80	14.01.81			
					Лист 1	Листов 3	
					ГИПРОНИСЕЛЬПРОМ 2.09.81		

Имя, фамилия, отчество и дата выдачи чертежа

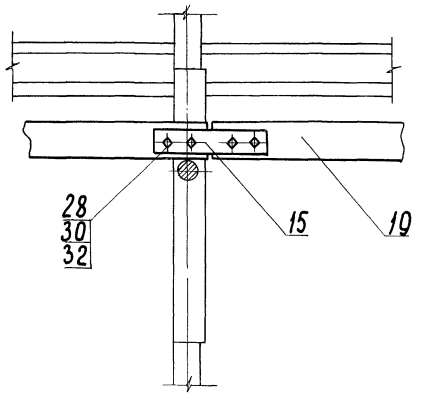
Б-Б лист 1
М 1:5



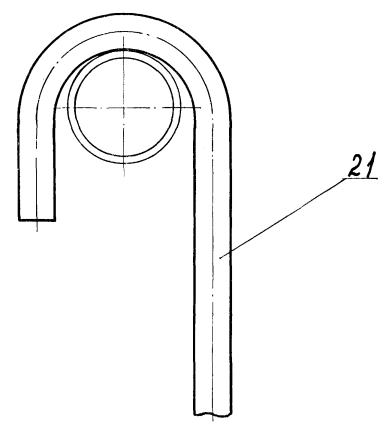
В-В лист 1
М 1:5



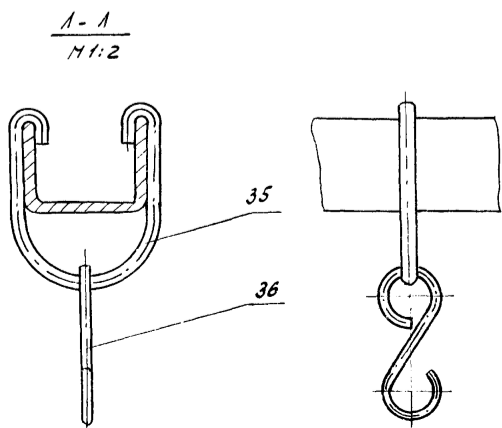
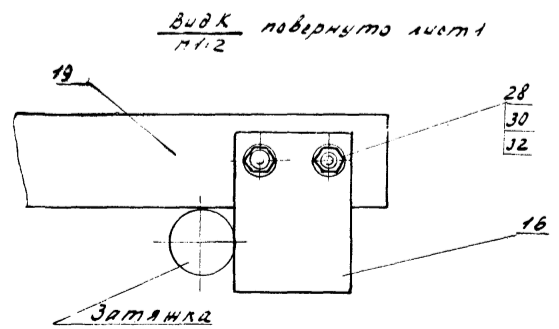
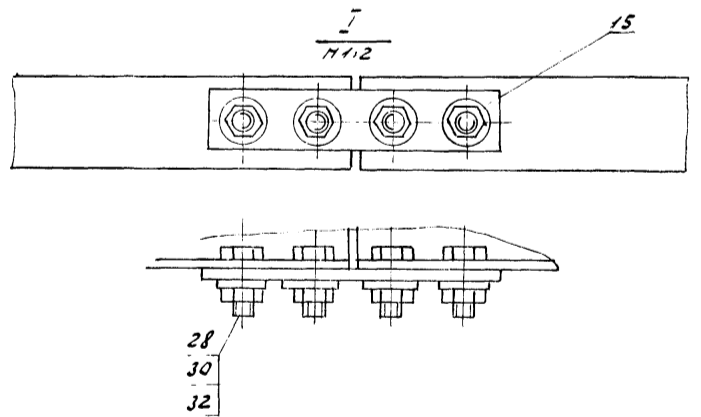
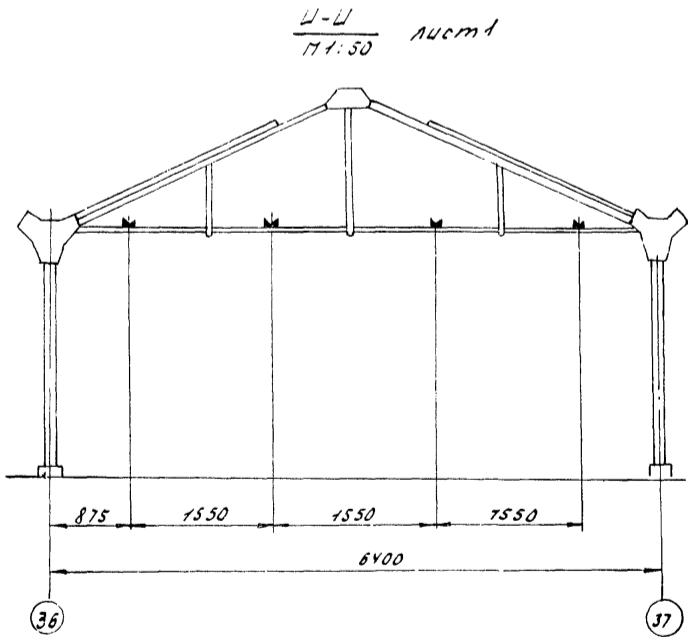
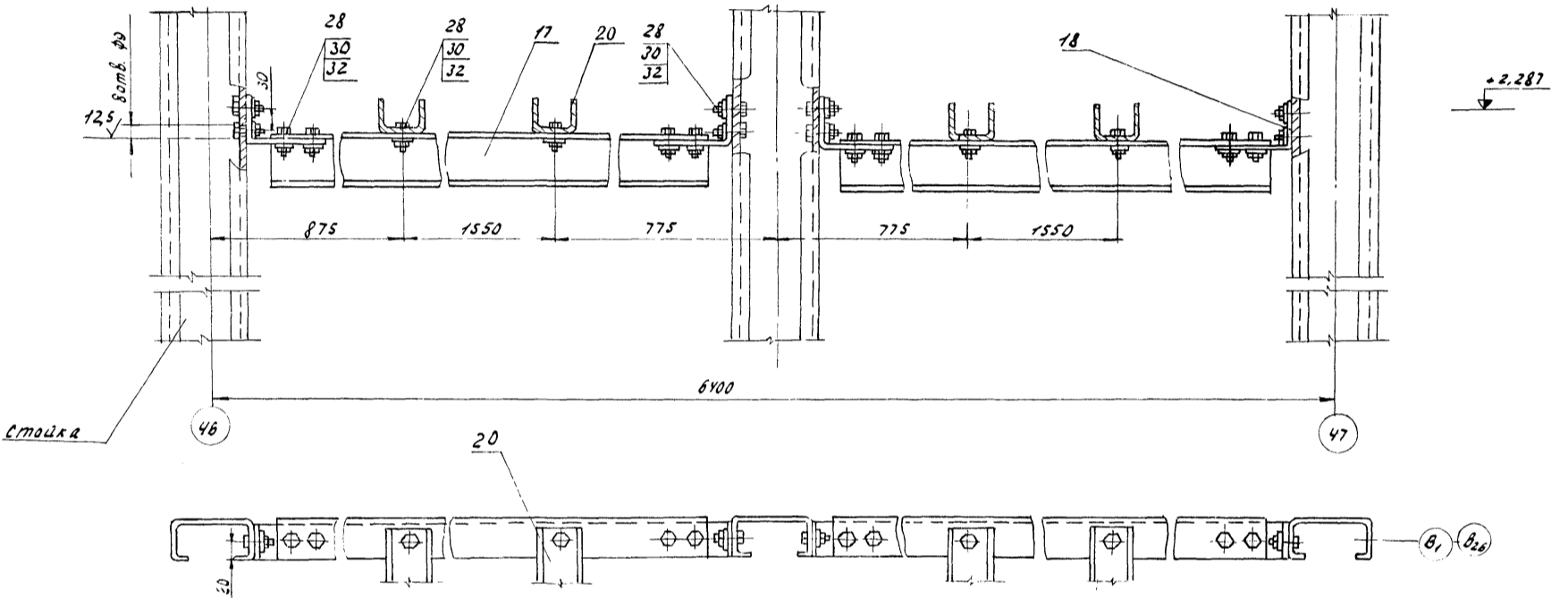
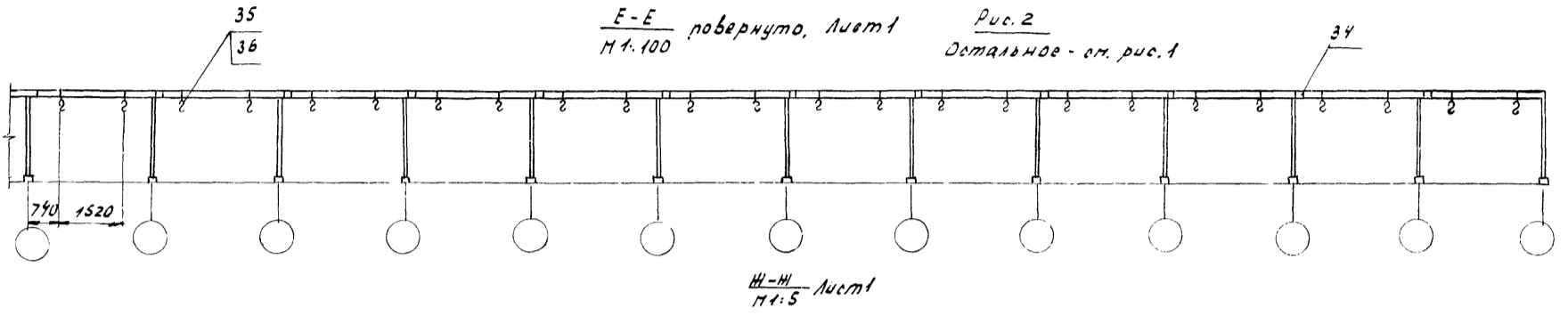
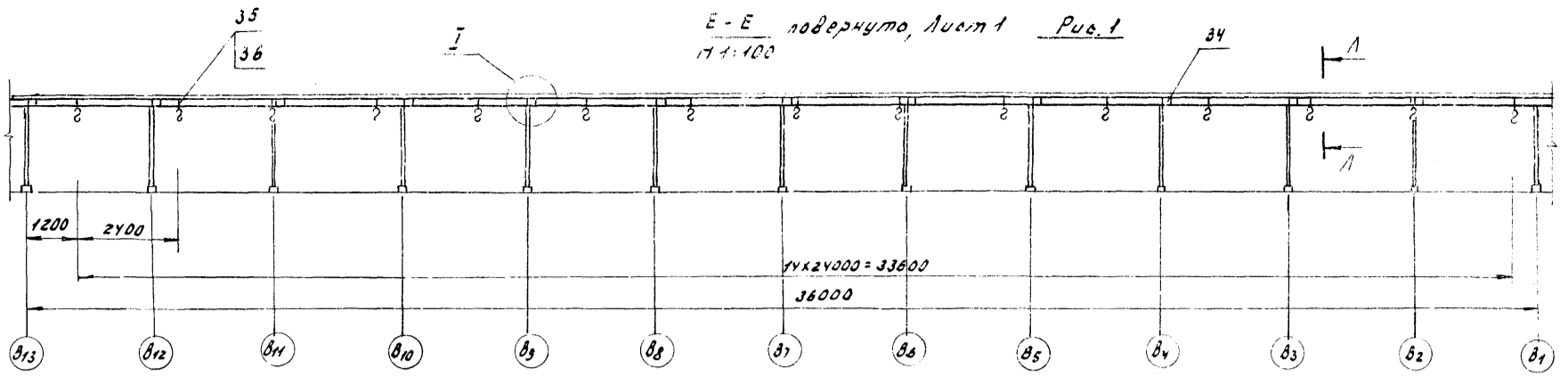
Вид А
М 1:5



Вид М
М 1:1



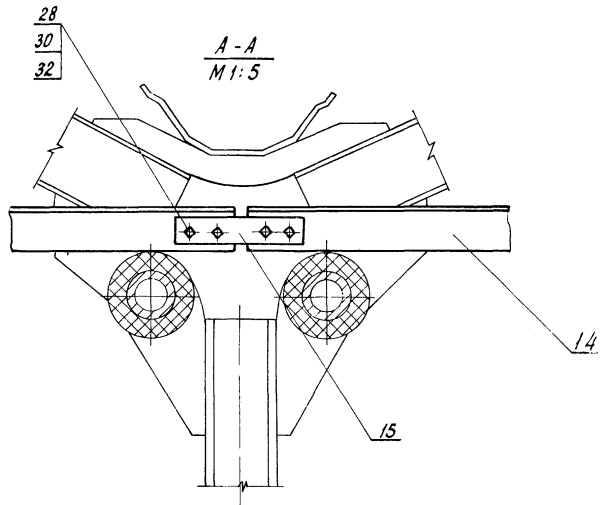
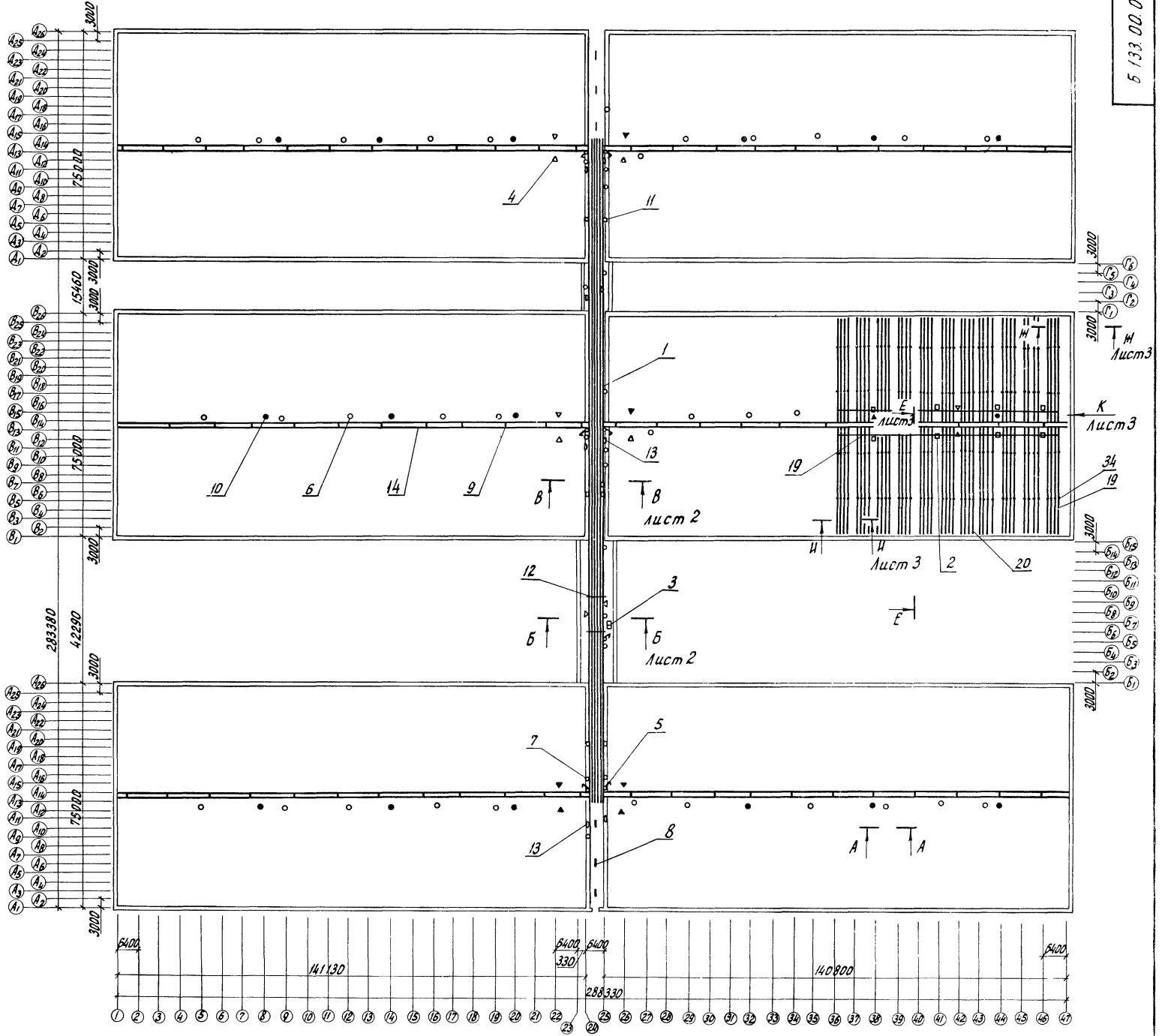
Б132.00.00.00.114



Исполнитель	Проверено	Дата	Б132.00.00.00.114
Лист	Подпись	Дата	

Исполнитель: Подпись, Дата, Проект 810-99, Типовой проект 810-99, А1680М III

Центр проект 810-УУ альбом VII

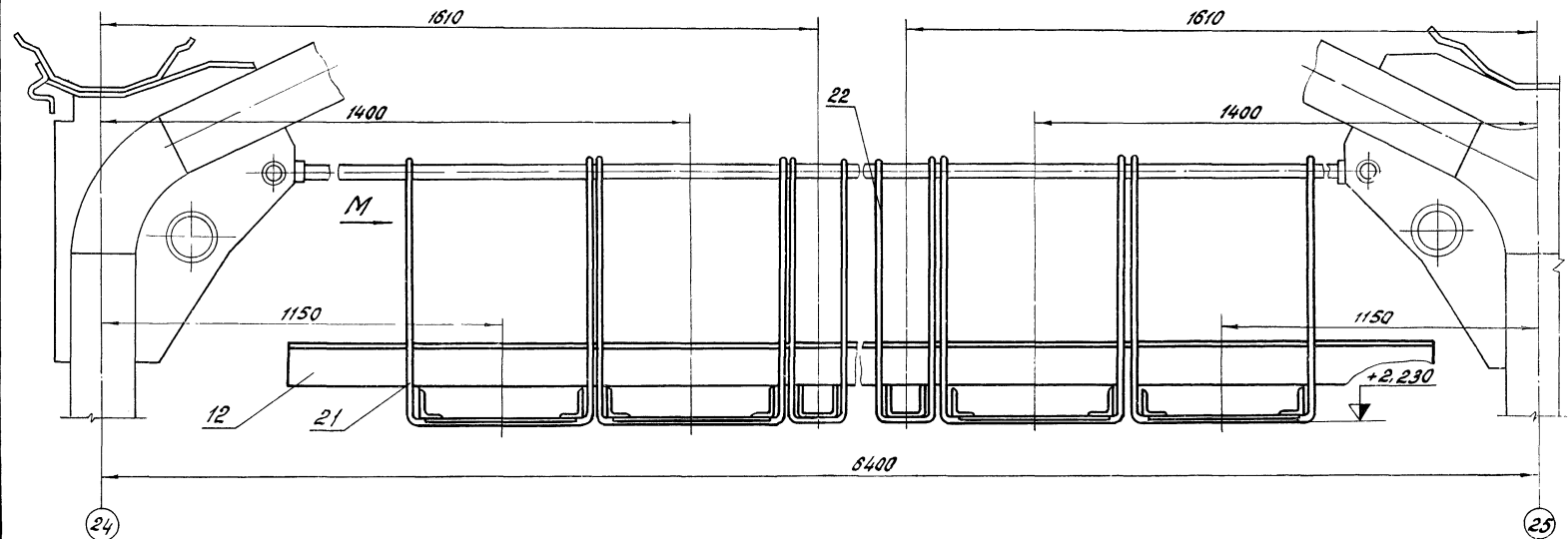


- 1. Отверстия $\Phi 9$ после сверления по месту покрыть краской БТ-177 ГОСТ 5631-70. II. 4.
- 2. Размеры для справок
- 3. Спецификация составлена на блок теплицы площадью 6 га.
- 4. Установку подвесок поз. 21, 22 для прокладки лотков под затяжками произвести в осях Б, \div Б₁₅ (см. разрез Б-Б лист 2).

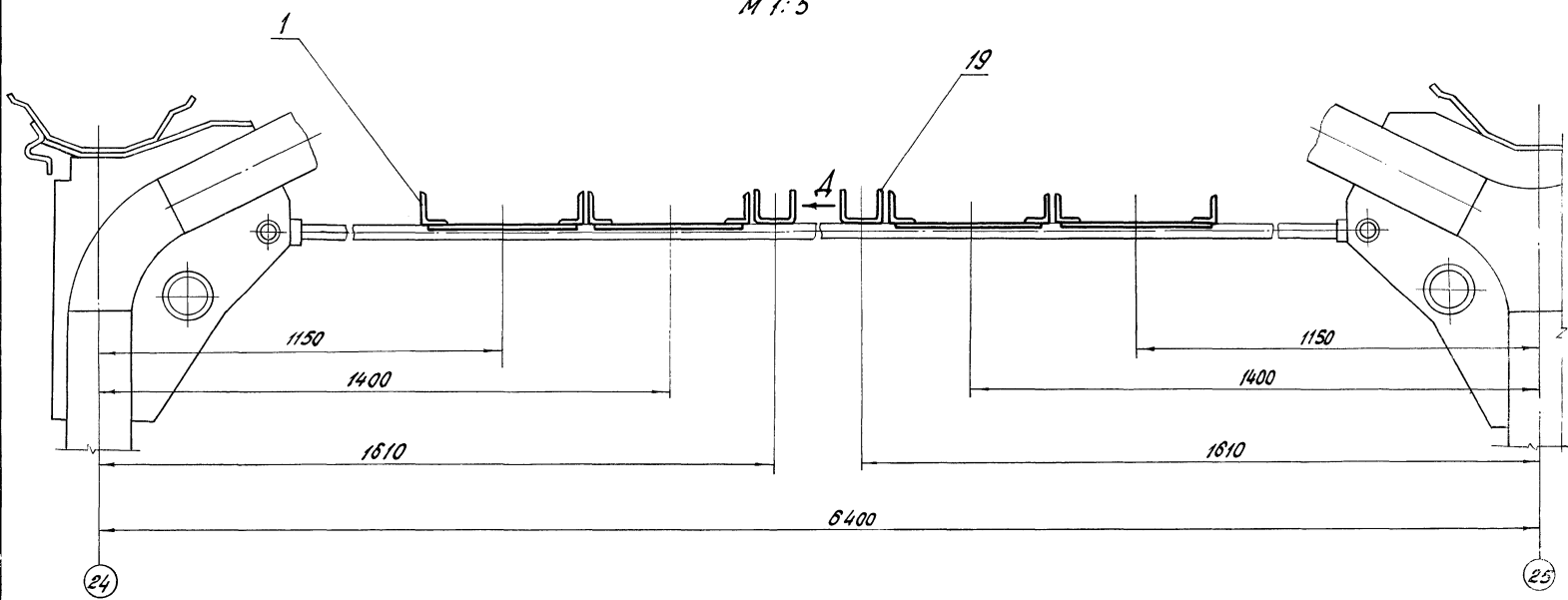
Обозначение	Рис	Масса, кг	Примечание
5133.00.00.00	1	24137	теплицы для $t_{н} = -20^{\circ}\text{C}$
01	2	24413	теплицы для $t_{н} = -30^{\circ}\text{C}$

5 133.00.00.00.М4				Конструкции крепления лотков и электроаппаратуры А	
Лист	№ док-м	Подп.	Дата	Лист	Масса табл.
Лист 1	Лист 3	М.И.С.	19.12.16	Лист 1	Листов 3
				ГИПРОНИСЭЛПРОМ	
				2.0 рел	

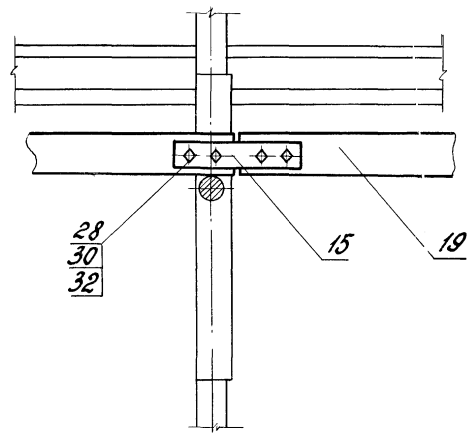
Б - Б *лист 1*
M 1:5



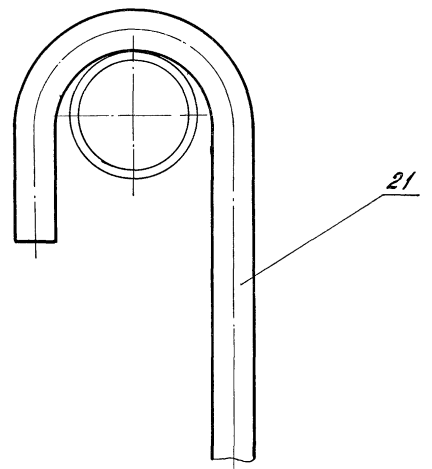
Б - Б *лист 1*
M 1:5



Вид А
M 1:5

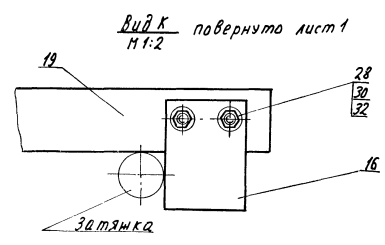
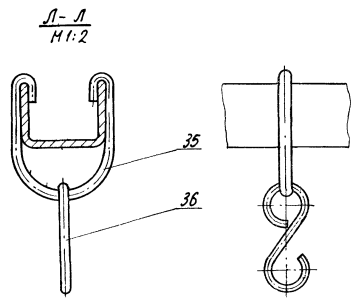
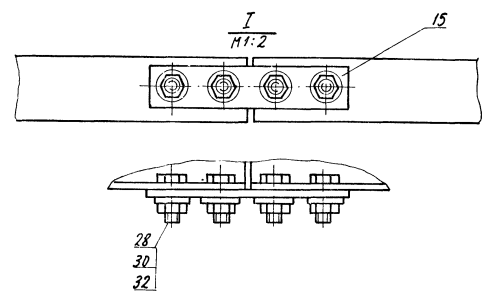
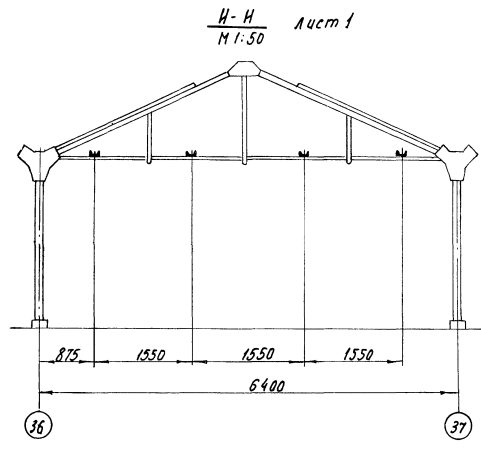
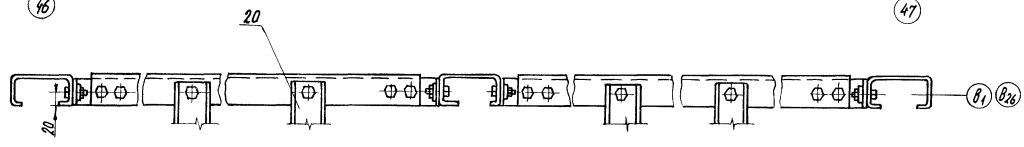
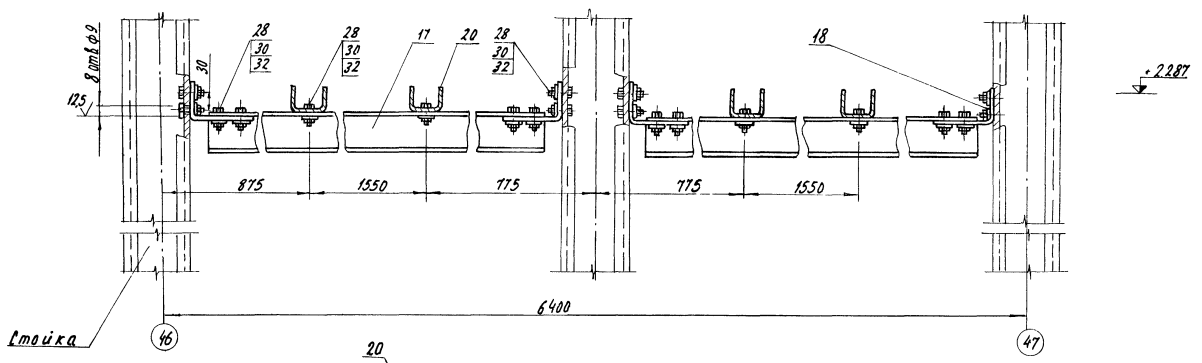
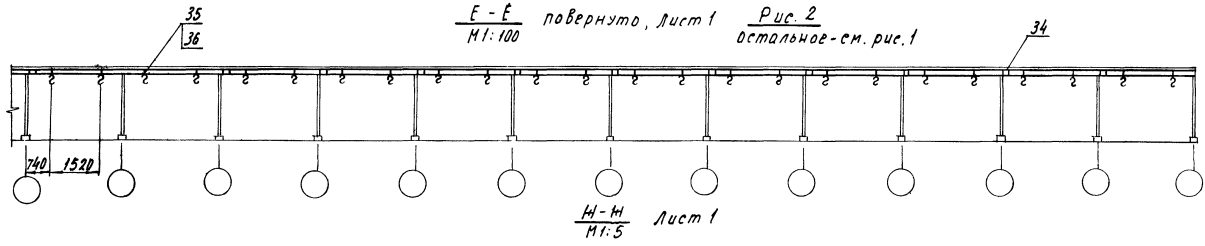
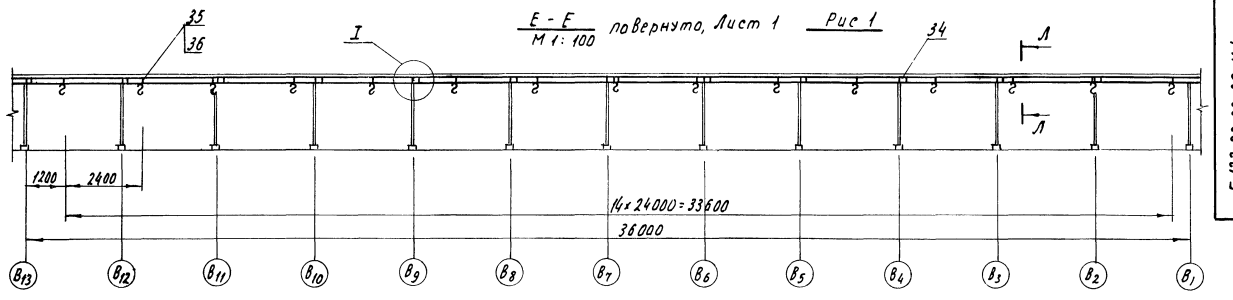


Вид М
M 1:1

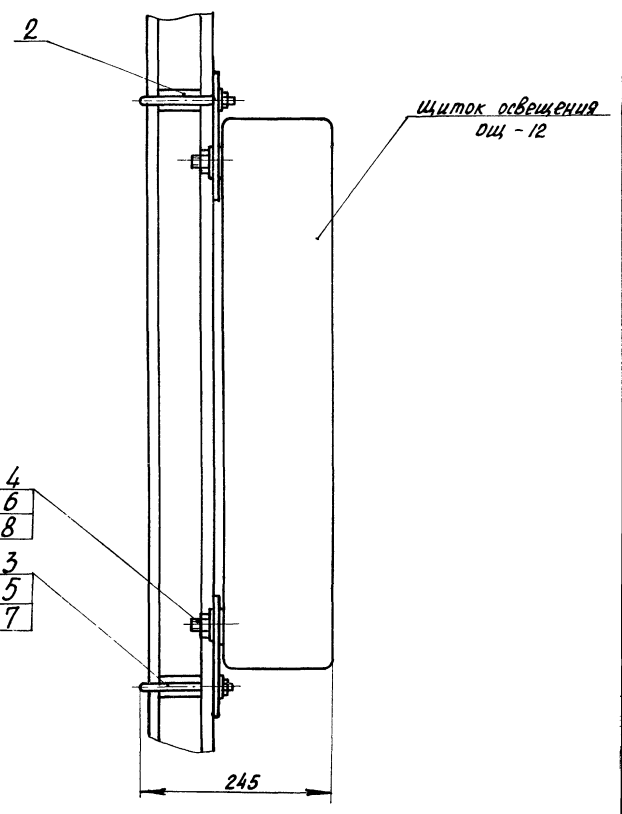
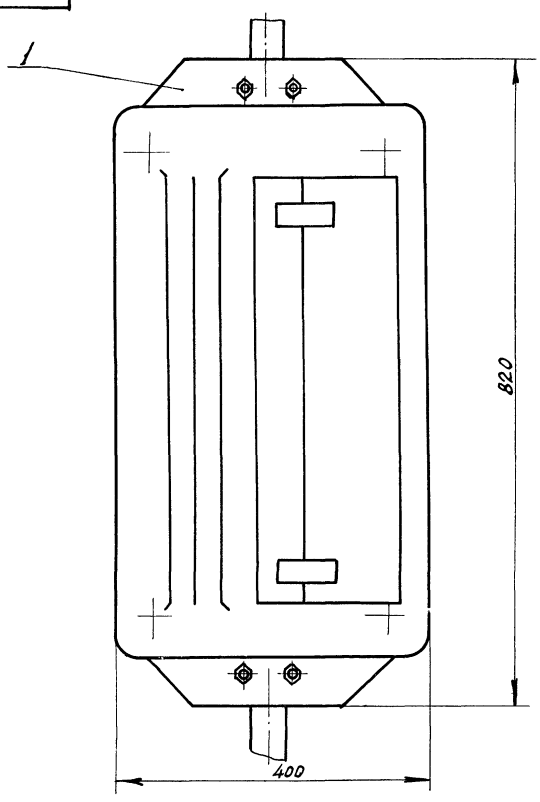


Туповоу проект 810-29 АИДОН ИИ

Копія з оригіналу, підтвердженою підписом інженера-проектиста



Б 86.01.00.00.А.М4

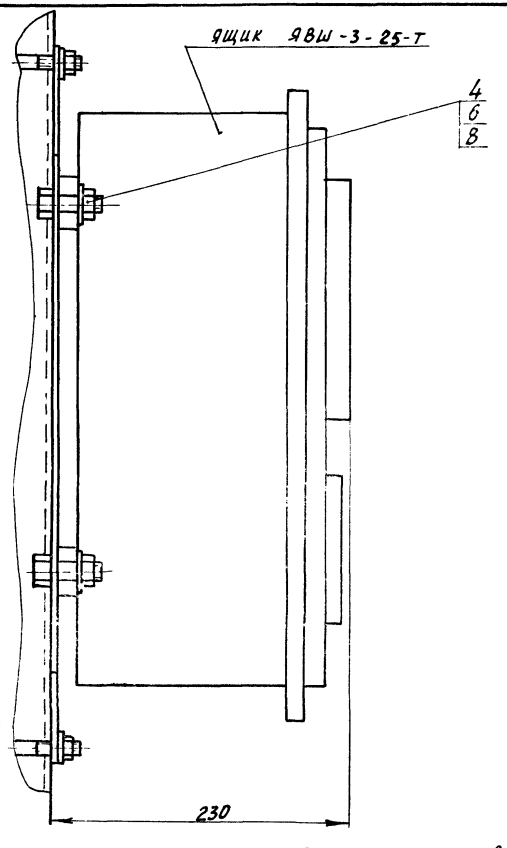
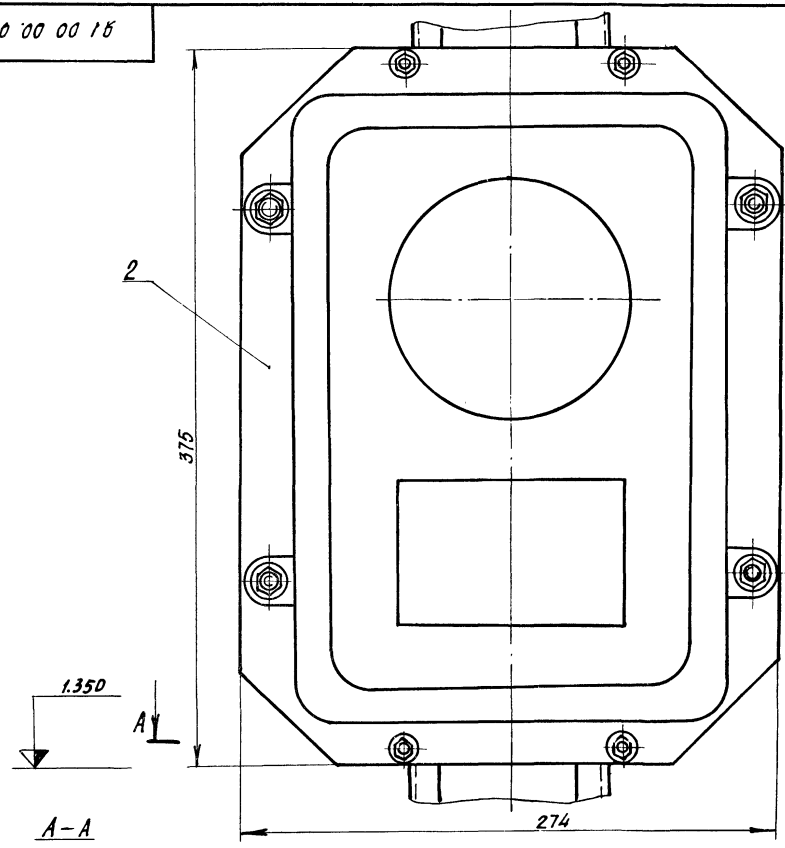


размеры для справок.

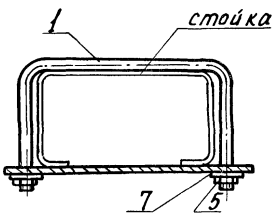
				Б 86.01.00.00.А.М4				
Изм.	Лист	№ докум.	Подпись	Дата	Узел крепления щитка ОЩ-12	Лист	Масса	Максимум
					Монтажный чертёж.	А	1,8	1,5
Разраб.	Балашов		Селин	19.12.78				
Проб.	Семёнова		Селин	19.12.78				
Рук. гр.	Борв		Селин	19.12.78				
Н.контр.	Чикова		Селин	19.12.78				
						Лист	Листов 1	
						ГИПРОНИСЕЛЬПРОМ г. Орел		
Копировал Осина						Формат 12		

Щиток освещения и датчик температуры и влажности

А 00 00 00 15



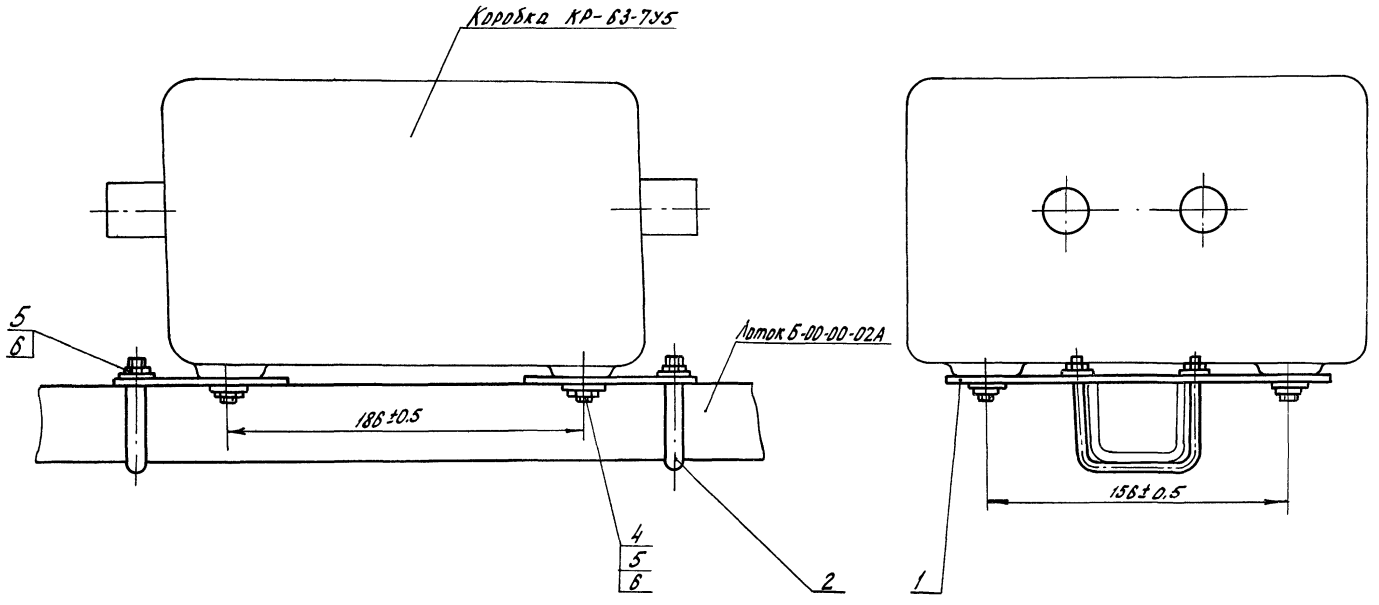
размеры для справок



				А 00.00.00.М4				
Изм.	Лист	№ докум.	Подпись	Дата	Узел крепления ящика ЯВШ-3-25-Т	Лист	Масса	Максимум
					Монтажный чертёж	А	1,73	1,2
Разраб.	Балашов		Селин	19.12.78				
Проб.	Семёнова		Селин	19.12.78				
Рук. гр.	Борв		Селин	19.12.78				
Н.контр.	Чикова		Селин	19.12.78				
						Лист	Листов 1	
						ГИПРОНИСЕЛЬПРОМ г. Орел		
Копировал Осина						Формат 12		

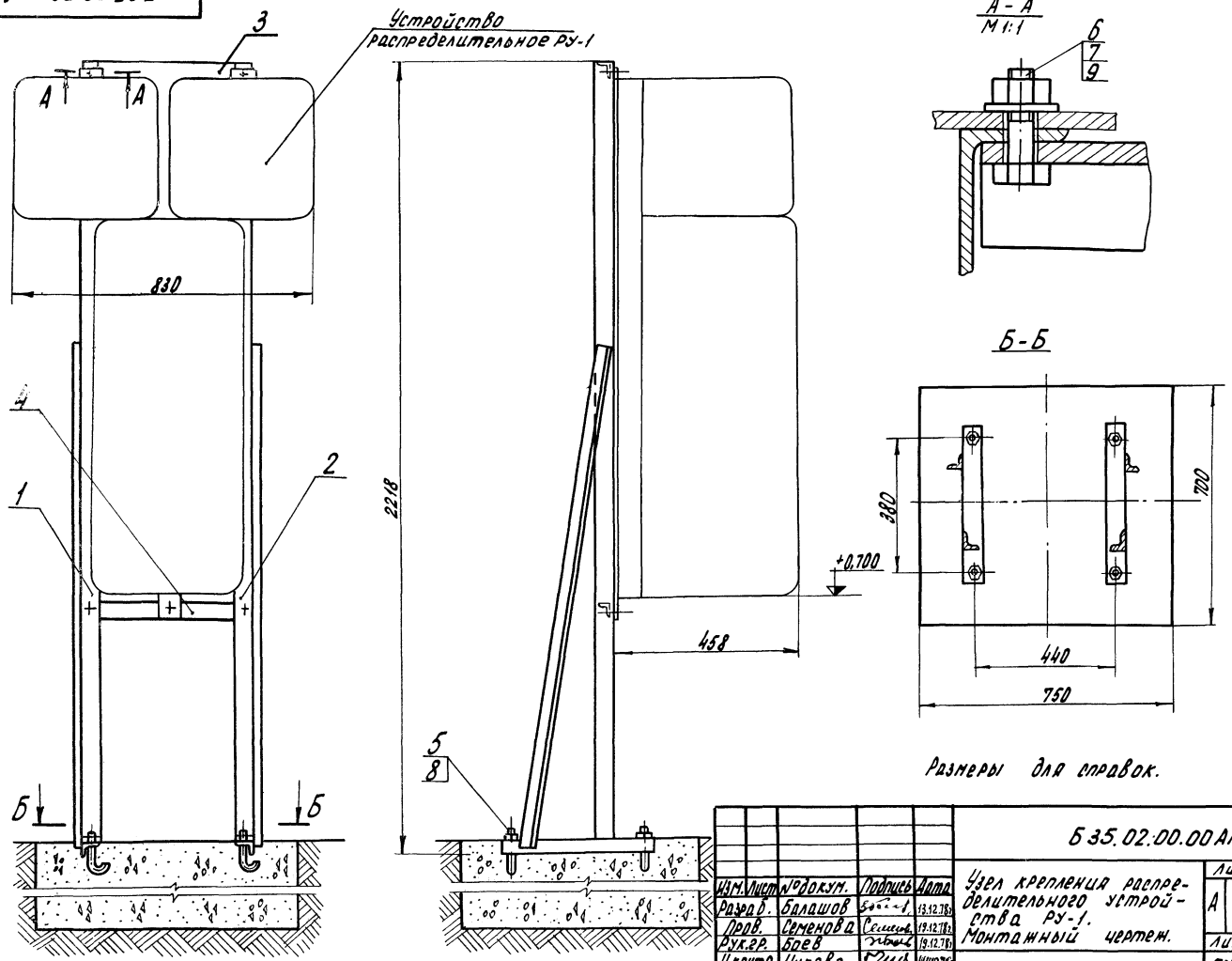
Типовой проект 810-99 альбом VII

Щиток освещения и датчик температуры и влажности



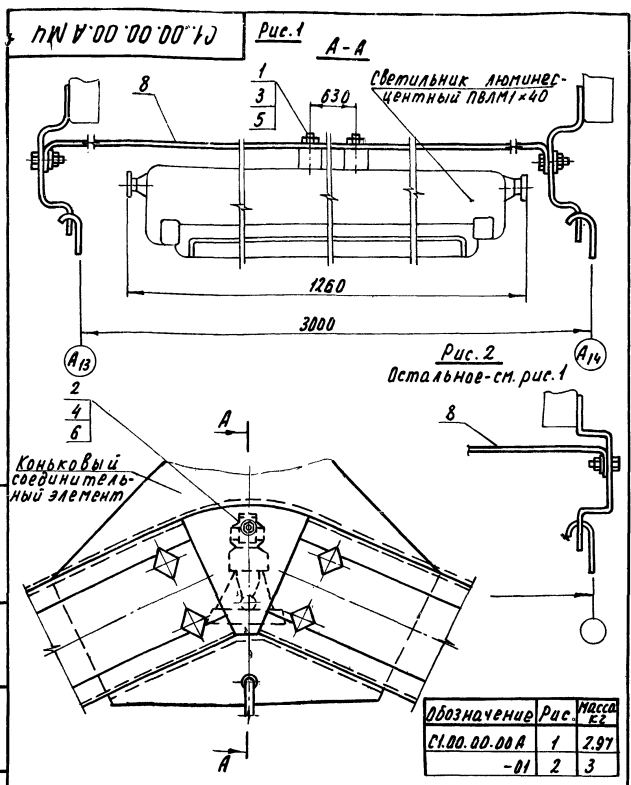
				52.01.00.00 М4		
Изм.	Лист	№ докум.	Подпись	Дата	Лист	Масштаб
		Разраб. Блашов	Федоскин	13.12.78	А	1,6
		Проб. Семенова	Селиванов	19.12.78		1:2
		Рук.ер. Боев	Гиль	19.12.78	Лист	Листов 1
		Н.контр. Чикова	Гиль	19.12.78	ГИПРОНИЦЕЛЬПРОМ г. Орел	

Копировал Боданчикова Формат 12



				Б 35.02.00.00 М4		
Изм.	Лист	№ докум.	Подпись	Дата	Лист	Масштаб
		Разраб. Блашов	Федоскин	13.12.78	А	20,7
		Проб. Семенова	Селиванов	19.12.78		1:10
		Рук.ер. Боев	Гиль	19.12.78	Лист	Листов 1
		Н.контр. Чикова	Гиль	19.12.78	ГИПРОНИЦЕЛЬПРОМ г. Орел	

1 ШИШУДА ПИРЕНУИ ОIU JJJ АНОШИТ ЗЕ



Обозначение	Рис.	Масса кг
С1.00.00.00.А	1	2.97
-01	2	3

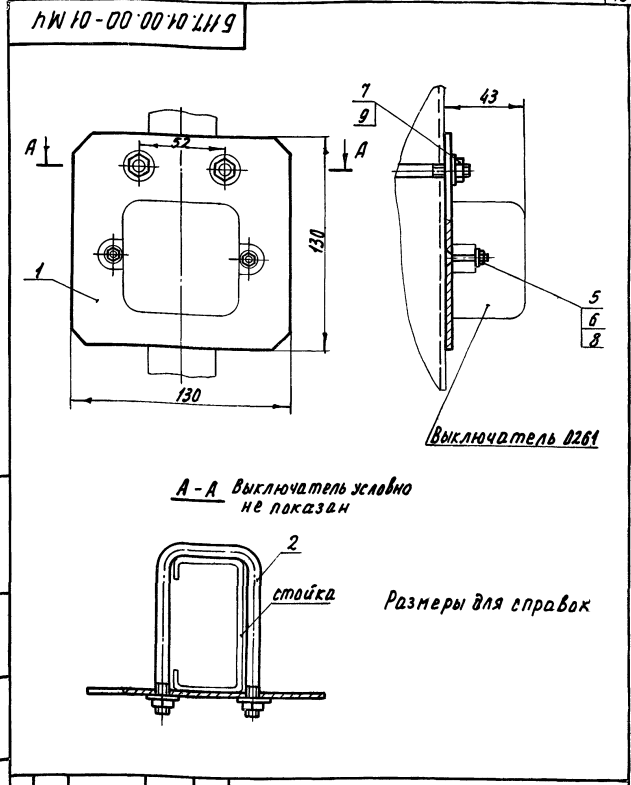
С1.00.00.00.А.М4

Изм.	Лист	№ докум.	Подпись	Дата

Узел крепления светильника.
Монтажный чертёж.

Лит.	Масса см.	Масштаб
А		1:5
Лист Листов 1		

Копировал Николаева Формат И1



А-А Выключатель условно не показан

Размеры для справок

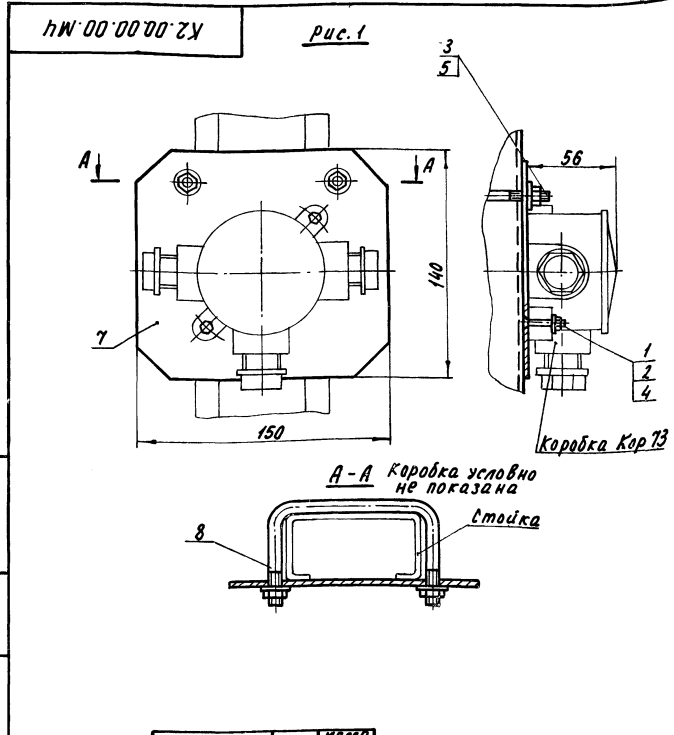
Изм.	Лист	№ докум.	Подпись	Дата

Узел крепления выключателя 0261.
Монтажный чертёж

Лит.	Масса см.	Масштаб
А	0.34	1:2
Лист Листов 1		

БН7.01.00.00-01.М4

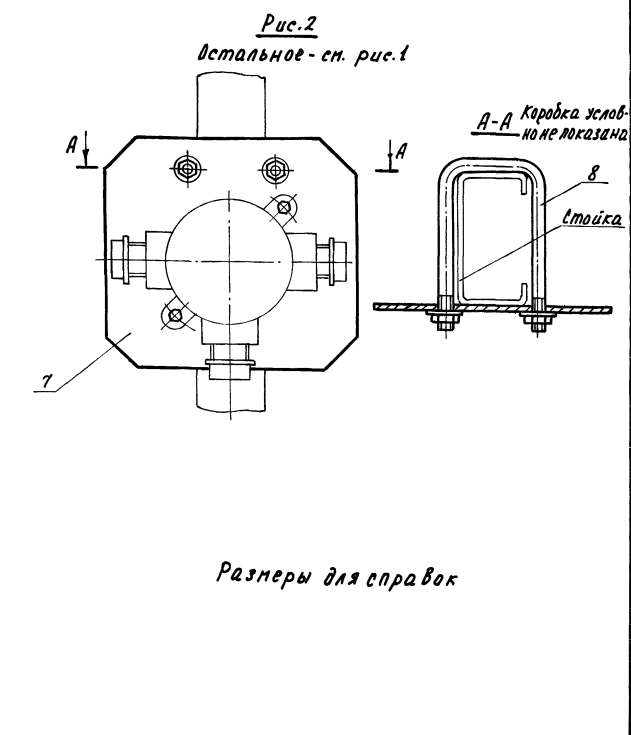
Копировал Николаева Формат И1



А-А Коробка условно не показана

Размеры для справок

Обозначение	Рис.	Масса кг
К2.00.00.00	1	0.55
-01	2	0.54



А-А Коробка условно не показана

Рис. 2
Вспомогат. - см. рис. 1

К2.00.00.00.М4

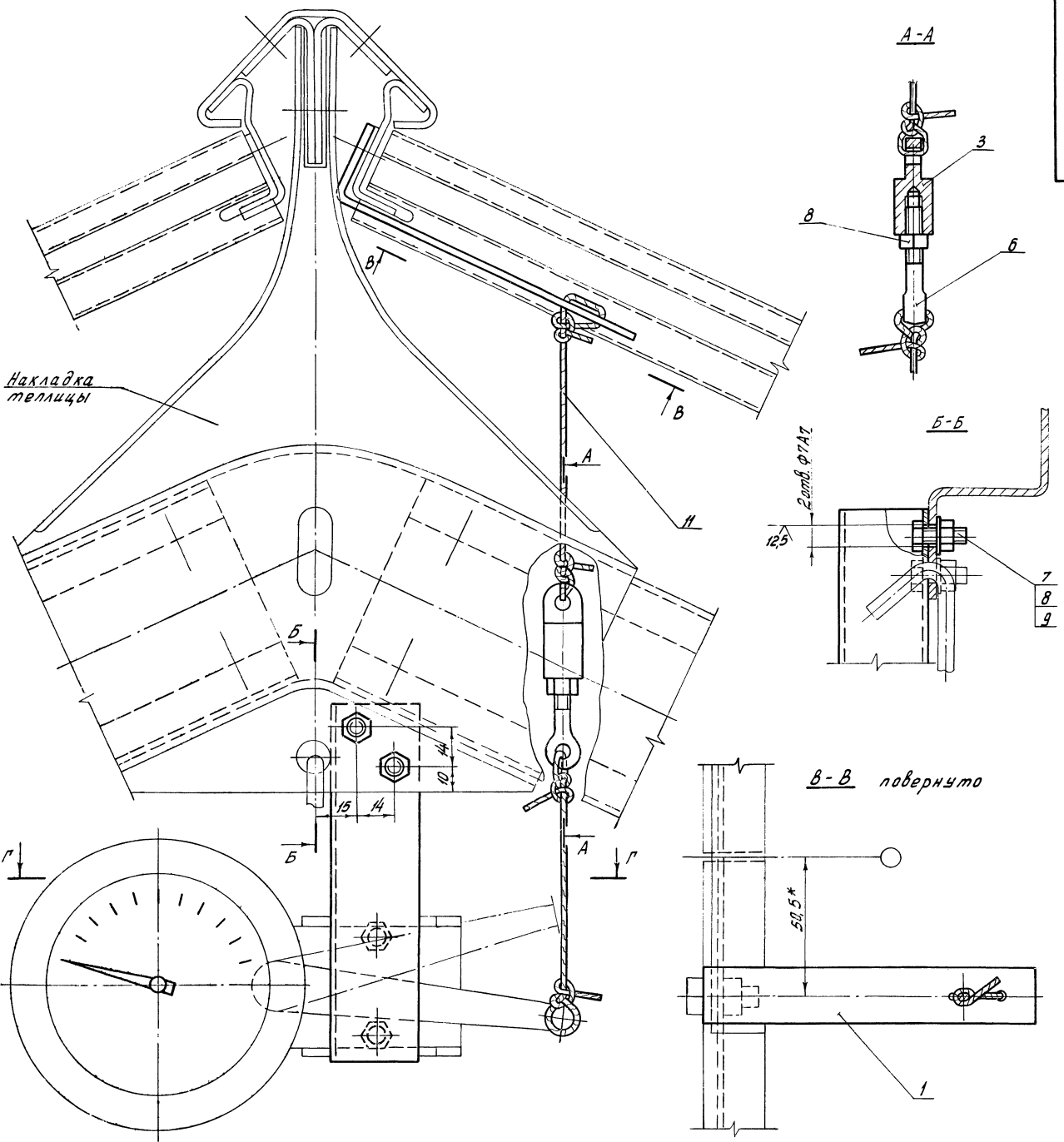
Изм.	Лист	№ докум.	Подпись	Дата

Узел крепления коробки Кор-73.
Монтажный чертёж.

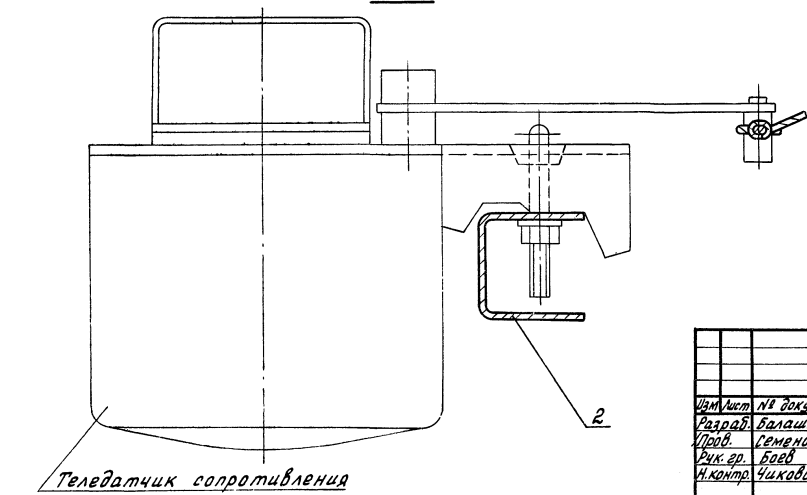
Лит.	Масса см.	Масштаб
А		1:2
Лист Листов 1		

Туполобой проект 810-99

Исполн. Лысков В.И.



Г-Г

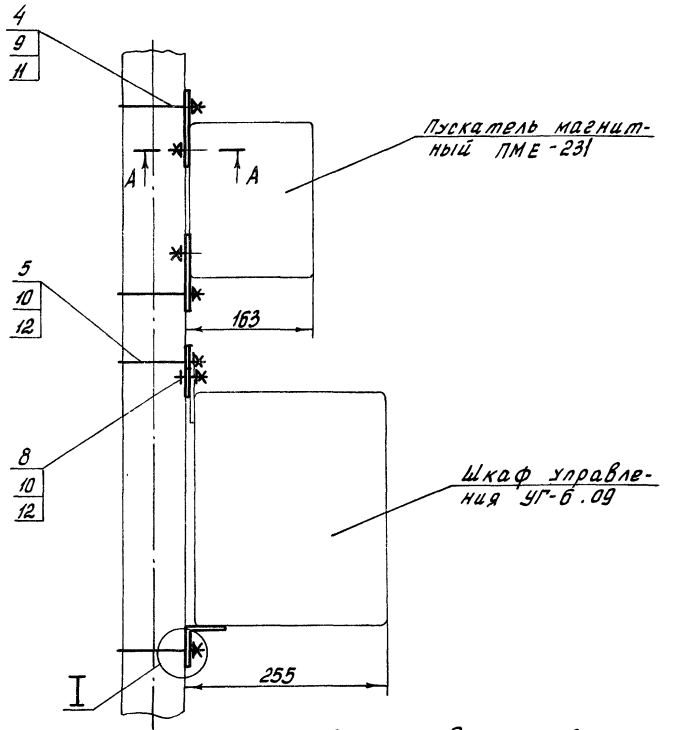
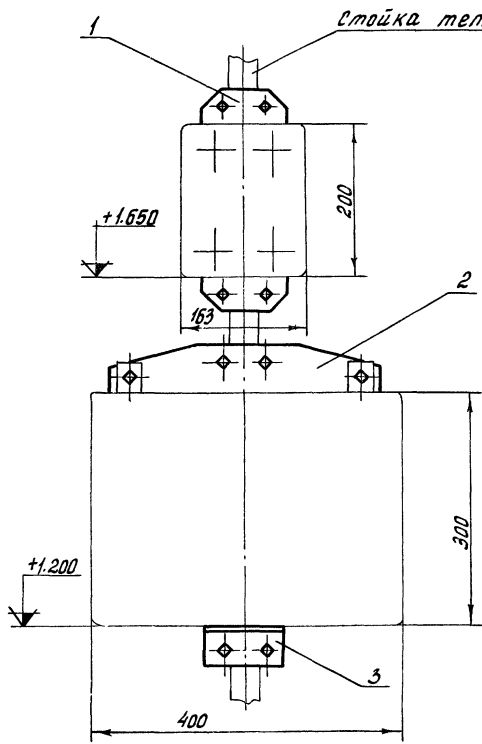


- 1.* Размеры для справок.
2. При закрытой фартачке и натянутом канате лоз. Н стрелка датчика должна быть установлена на начальную отметку шкалы отчета.
3. Настоящий чертеж применен из проекта «Конструкция крепления лотков и электроаппаратуры» (обозначение 5882-110), разработанного институтом «Гипропромтелица» г. Ворошиловград.

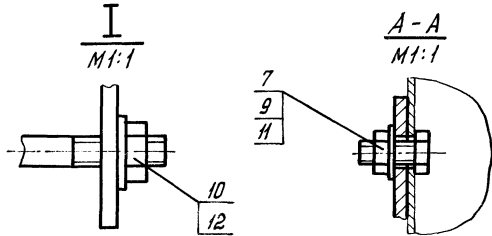
				5882 - 110 СБ				
Изм.	Лист	№ док.	Подпись	Дата	Узел крепления теледатчика сопротивления. Сборочный чертеж	Лист	Масса	Масштаб
Разраб.	Белашов					А	0,49	1:1
Проб.	Беменова							
Рук. гр.	Бовд					Лист		Листов 1
И.контр.	Чикова					ГИПРОПРОМТЕЛИЦА		
						г. Орел		

Гидропроект ГИПРОПРОМТЕЛИЦА

Лист 1 из 1

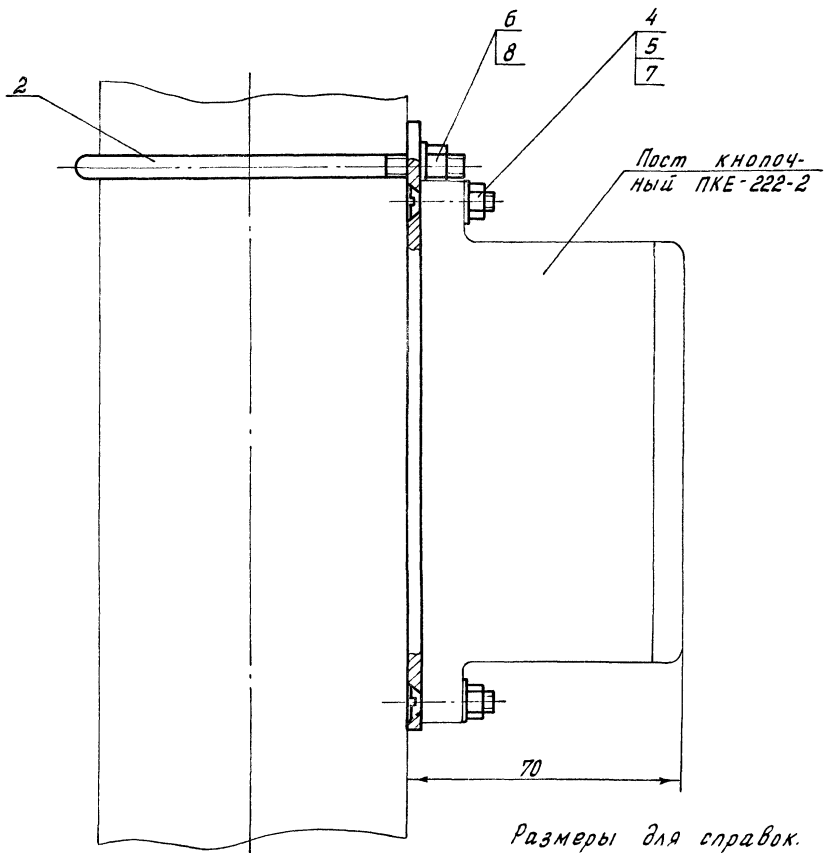
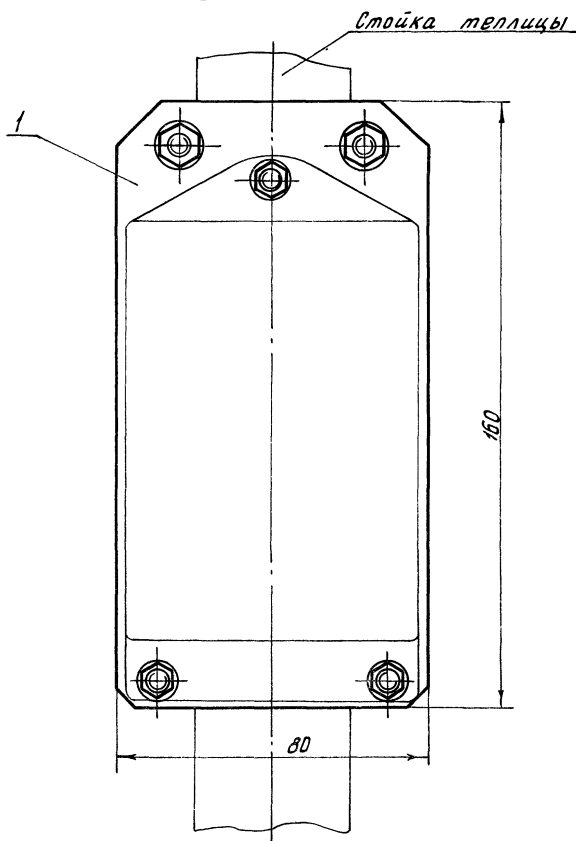


Размеры для справок



Б 132. 01. 00. 00. М4				Лит	Масса	Масштаб	
Изм	Лист	№ док-м.	Подпись	Дата	А	1,4	1:5
Разраб.	Балашов	Семцова	Семцова	19.12.78	Лист	Листов 1	
Пров.	Семцова	Семцова	Семцова	19.12.78	ГИПРОНИСЕЛЬПРОМ		
Рук. гр.	Бров	Чикова	Чикова	19.12.78	Э. Орел		
И. контр.	Чикова	Чикова	Чикова	19.12.78			

Копировал Арнаутова Формат 12



Размеры для справок.

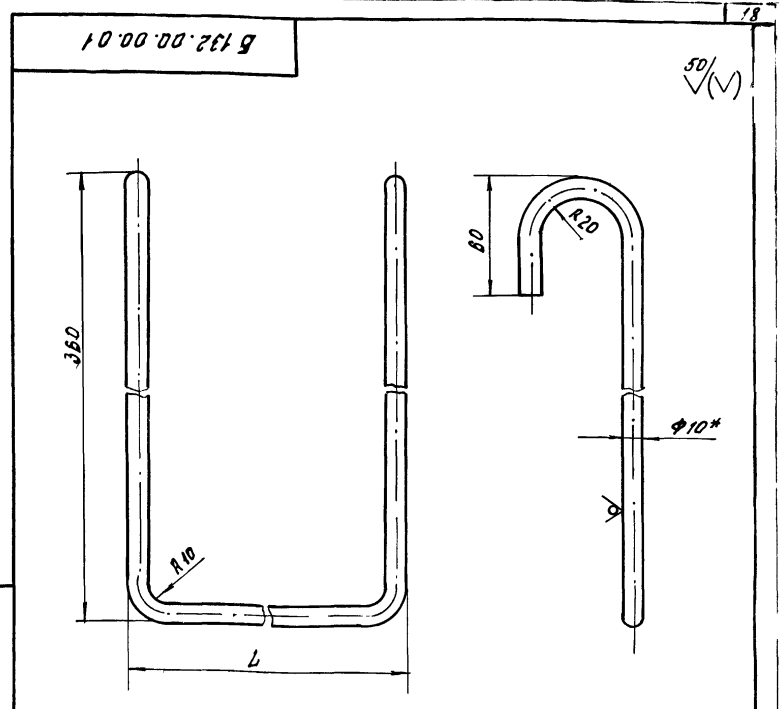
Б 132. 03. 00. 00. М4				Лит	Масса	Масштаб	
Изм	Лист	№ док-м.	Подпись	Дата	А	0,37	1:1
Разраб.	Балашов	Семцова	Семцова	19.12.78	Лист	Листов 1	
Пров.	Семцова	Семцова	Семцова	19.12.78	ГИПРОНИСЕЛЬПРОМ		
Рук. гр.	Бров	Чикова	Чикова	19.12.78	Э. Орел		
И. контр.	Чикова	Чикова	Чикова	19.12.78			

Шифр № подл. Подпись и дата. Взам. инв. №. Шифр № экз. Подпись и дата.

Тыловой проект 810-99 Альбом VII

Шифр № подл. Подпись и дата. Взам. инв. №. Шифр № экз. Подпись и дата.

Формат	Зона	Поз.	Обозначение	Наименование	Кол.	Примечание
				Документация		
12			Б 132.02.00.00 СБ	Сборочный чертёж		
				А детали		
Б4	1	Б 132.02.00.01	Рёбра	ГН 255х50х40х25		
				ЧМТУ 2-129-70	2	11,5 кг
Б5	2	Л1.00.01.02	Лотка	Б-ЛН-НО-3,0 ГОСТ 19903-74 Лист 3-IV-СтЗ по ГОСТ 16523-70	19	0,12 кг



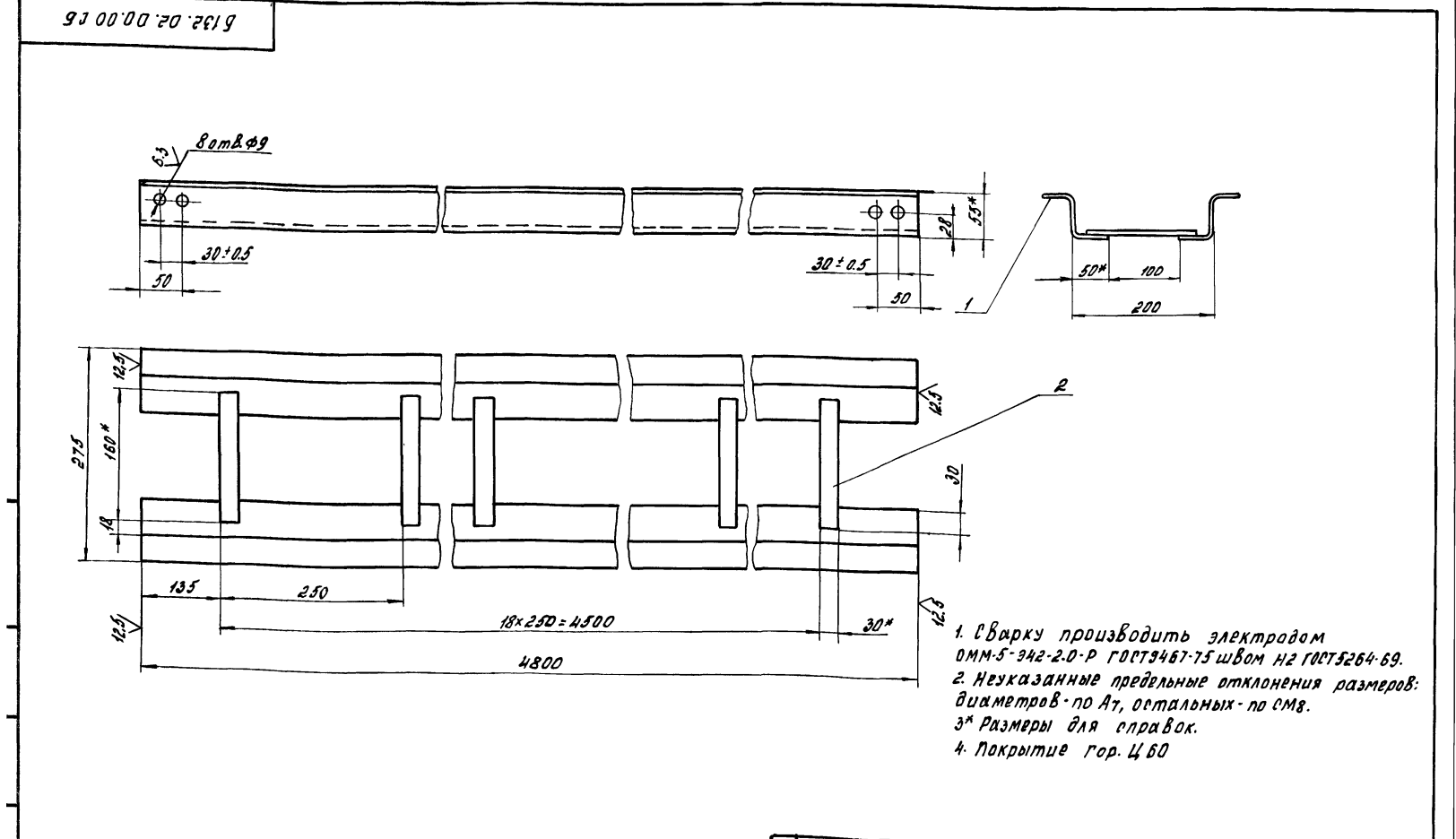
Обозначение	L, мм	Масса, кг
Б 132.00.00.01	240	0,67
-01	90	0,58

1. Предельные отклонения размеров: радиусов - по А7; остальных - по 2*
2* Размер для справок
3. Покрытие гор. Ц 60

Б 132.02.00.00				Лоток		
Изм.	Лист	№ докум.	Подпись	Дата	Лист	Листов
Разраб.	Балашов	В.И.	В.И.	19.12.79	1	1
Проверил	Семенова	С.И.	С.И.	19.12.79	ГИПРОНИСЕЛЬПРОМ	
Рук. гр.	Борб	В.И.	В.И.	19.12.79	2. Орл	
Н.контр.	Чикова	Т.И.	Т.И.	19.12.79	Копировал Слсараева	

Изм. и листы в деталях, в узлах, в сборке, подписи и даты

Б 132.00.00.01				Подвеска		
Изм.	Лист	№ докум.	Подпись	Дата	Лист	Листов
Разраб.	Балашов	В.И.	В.И.	19.12.79	1	1
Проверил	Семенова	С.И.	С.И.	19.12.79	ГИПРОНИСЕЛЬПРОМ	
Рук. гр.	Борб	В.И.	В.И.	19.12.79	2. Орл	
Н.контр.	Чикова	Т.И.	Т.И.	19.12.79	Круг В10 ГОСТ 2590-71 Ст 3 ГОСТ 535-79	



1. Сварку производить электродом ОММ-5-342-2.0-Р ГОСТ 3467-75 швом по ГОСТ 5264-69.
2. Неуказанные предельные отклонения размеров: диаметров - по А7, остальных - по 2*.
3* Размеры для справок.
4. Покрытие гор. Ц 60

Б 132.02.00.00 СБ				Лоток		
Изм.	Лист	№ докум.	Подпись	Дата	Лист	Листов
Разраб.	Балашов	В.И.	В.И.	19.12.79	1	1
Проверил	Семенова	С.И.	С.И.	19.12.79	ГИПРОНИСЕЛЬПРОМ	
Рук. гр.	Борб	В.И.	В.И.	19.12.79	2. Орл	
Н.контр.	Чикова	Т.И.	Т.И.	19.12.79	Копировал Слсараева	

Формат Зона Поз.	Обозначение	Наименование	Кол.	Примечание
		Документация		
12	OK 257-00-00 АСБ	Сборочный чертёж		
		Детали		
12	1 OK 257-00-05	Кронштейн	2	
11	2 OK 257-00-06	Подвеска	4	
11	3 OK 257-00-07	Хомут	4	
		Стандартные изделия		
	5	Гайка М8, 5.0120 ГОСТ 5915-78	8	
	6	Шайба 8.01.0120 ГОСТ 11371-78	8	

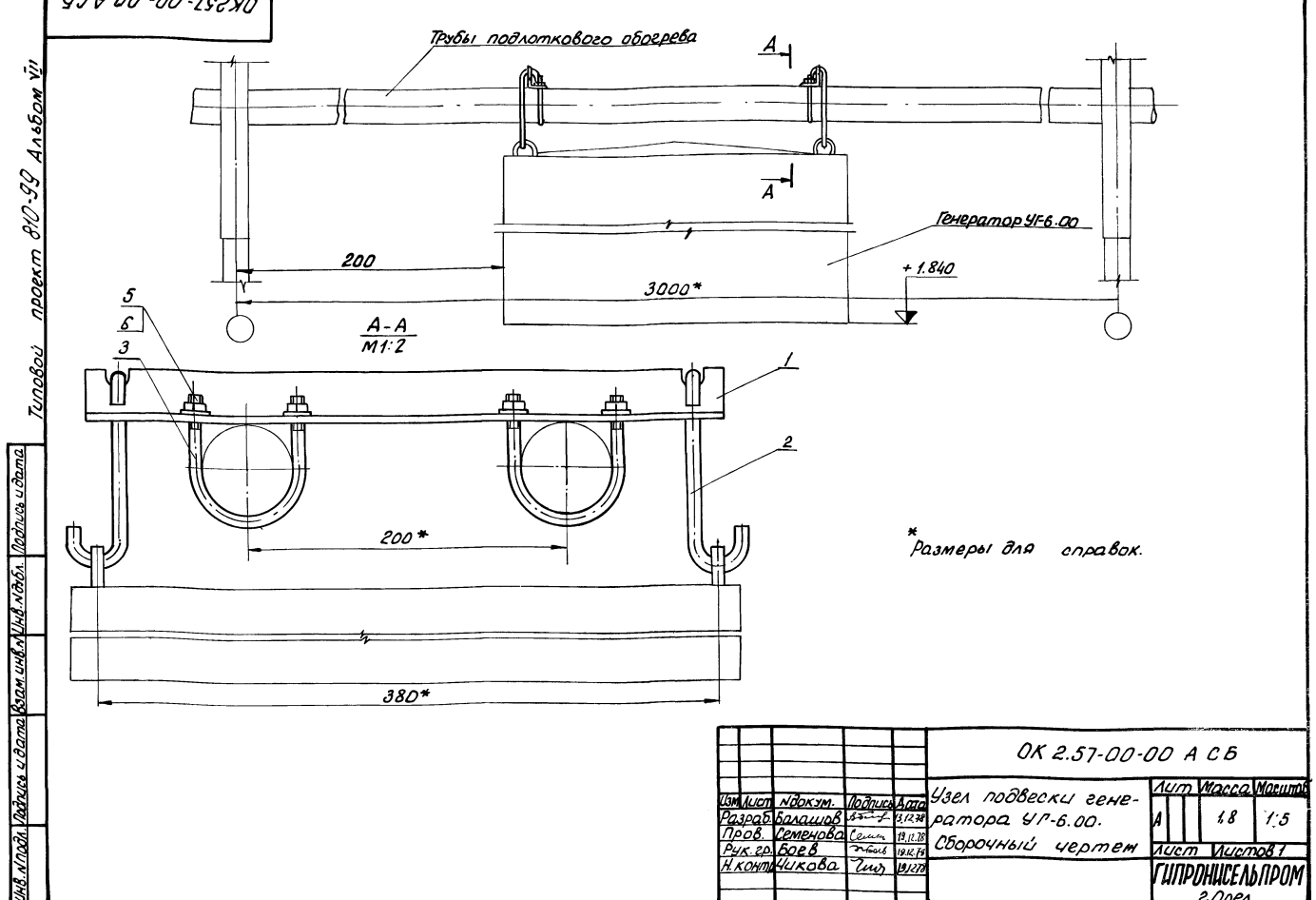
Изм.	Исполн.	Исх.	Дата	ОК 257-00-00 А Узел подвески генератора УГ-6.00 ГИПРОНИСЭЛЬПРОМ г.Орел
Разработчик	Валашов	18.11.78		
Пров.	Семёнов	18.11.78		
Руч.гр.	Борев	18.11.78		
И.контр.	Чикова	18.11.78		

Копировал: Водяшклина Формат 11

Формат Зона Поз.	Обозначение	Наименование	Кол.	Примечание
		Документация		
11	OK 401.00.00.06	Сборочный чертёж		
		Детали		
64	1 OK 401.00.01	Хомут		
		Полоса 40-Б-2 4x25 ГОСТ 103-76 Ст. 37027 535-58 L = 250 см	1	0,136 кг
		Стандартные изделия		
	2	Болт М12x3.5 58.0120 ГОСТ 7795-70	1	
	3	Гайка М12.5.0120 ГОСТ 5915-70	2	
	4	Гайка М12.5.0120 ГОСТ 5915-70	1	
	5	Шайба 10.01.0120 ГОСТ 11371-78	2	
	6	Шайба 12.01.0120 ГОСТ 11371-78	1	
		Переменные данные для исполнений		
		OK 401.00.00		
		Детали		
11	8 OK 401.00.02	Тяга		
		Крест В10 ГОСТ 2590-71 L=220 см Ст. 37027 535-58	1	0,136 кг
		OK 401.00.00-01		
		Детали		
11	8 OK 401.00.02-01	Тяга		
		Крест В10 ГОСТ 2590-71 L=200 см Ст. 37027 535-58	1	0,16 кг

Изм.	Исполн.	Исх.	Дата	ОК 401.00.00 Подвеска ГИПРОНИСЭЛЬПРОМ г.Орел
Разработчик	Валашов	18.11.78		
Пров.	Семёнов	18.11.78		
Руч.гр.	Борев	18.11.78		
И.контр.	Чикова	18.11.78		

Копировал: Водяшклина Формат 11



ОК 257-00-00-00 АСБ
 Трубный проект В10-33 Альбом №1
 И.контр. Чикова
 Руч.гр. Борев
 Пров. Семёнов
 Разработчик Валашов

ОК 257-00-00 АСБ			
Изм.	Исполн.	Исх.	Дата
Разработчик	Валашов	18.11.78	
Пров.	Семёнов	18.11.78	
Руч.гр.	Борев	18.11.78	
И.контр.	Чикова	18.11.78	
Узел подвески генератора УГ-6.00. Сборочный чертёж			
Изм.	Исполн.	Исх.	Дата
ГИПРОНИСЭЛЬПРОМ г.Орел			

Формат	Зона	Лист	Обозначение	Наименование	кол	примечание
				Документация		
			ППЗ4.00.00	Сборочный чертёж		
				Детали		
БУ		1	ППЗ4.00.01	Патрубок		
				Труба 60x3 ГОСТ 3252-75		
				$\ell = 50 \text{ см}$	1	0,21 кг
			Переменные данные для исполнений			
			ППЗ4.00.00	Детали		
БУ		2	ППЗ4.00.02	Шайба		
				Лист Б-ПН-НО-4.0 ГОСТ 19903-74 В ст 3 л с 3 ГОСТ 14637-69	1	0,04 кг
				ППЗ4.00.00-01		
				Детали		
БУ		2	ППЗ4.00.02-01	Шайба		
				Лист Б-ПН-НО-4.0 ГОСТ 19903-74 В ст 3 л с 3 ГОСТ 14637-69	1	0,04 кг
				ППЗ4.00.00-02		
				Детали		
БУ		2	ППЗ4.00.02-02	Шайба		
				Лист Б-ПН-НО-4.0 ГОСТ 19903-74 В ст 3 л с 3 ГОСТ 14637-69	1	0,04 кг
				ППЗ4.00.00-03		
				Детали		
БУ		2	ППЗ4.00.02-03	Шайба		
				Лист Б-ПН-НО-4.0 ГОСТ 19903-74 В ст 3 л с 3 ГОСТ 14637-69	1	0,04 кг
ППЗ4.00.00						
Изм	Лист	№ докум.	Подпись	Дата	Лист	Листов
Разраб.	Балашов	37-7	19.12.78		1	2
Проверил	Семенова	Сем	19.12.78			
Рук. гр.	Боев	Боев	19.12.78			
Н. контр.	Чикова	Чик	19.12.78			
Диафрагма со- противления				ГИПРОНИСЛЬПРОМ 2.0рел		
Копировал Слесарева				Формат И		

Формат	Зона	Лист	Обозначение	Наименование	кол	примечание
				ППЗ4.00.00-04		
				Детали		
БУ		2	ППЗ4.00.02-04	Шайба		
				Лист Б-ПН-НО-4.0 ГОСТ 19903-74 В ст 3 л с 3 ГОСТ 14637-69	1	0,04 кг
				ППЗ4.00.00-05		
				Детали		
БУ		2	ППЗ4.00.02-05	Шайба		
				Лист Б-ПН-НО-4.0 ГОСТ 19903-74 В ст 3 л с 3 ГОСТ 14637-69	1	0,03 кг
				ППЗ4.00.00-06		
				Детали		
БУ		2	ППЗ4.00.02-06	Шайба		
				Лист Б-ПН-НО-4.0 ГОСТ 19903-74 В ст 3 л с 3 ГОСТ 14637-69	1	0,03 кг
				ППЗ4.00.00-07		
				Детали		
БУ		2	ППЗ4.00.02-07	Шайба		
				Лист Б-ПН-НО-4.0 ГОСТ 19903-74 В ст 3 л с 3 ГОСТ 14637-69	1	0,03 кг
				ППЗ4.00.00-08		
				Детали		
БУ		2	ППЗ4.00.02-08	Шайба		
				Лист Б-ПН-НО-4.0 ГОСТ 19903-74 В ст 3 л с 3 ГОСТ 14637-69	1	0,03 кг
				ППЗ4.00.00-09		
				Детали		
БУ		2	ППЗ4.00.02-09	Шайба		
				Лист Б-ПН-НО-4.0 ГОСТ 19903-74 В ст 3 л с 3 ГОСТ 14637-69	1	0,03 кг
ППЗ4.00.00						
Изм	Лист	№ докум.	Подпись	Дата	Лист	Листов
						2
Копировал Слесарева				Формат И		

Тилобу проект 8У-5У Альбом VII

93 00 00 104 X0

Обозначение	l, мм	Масса кг
OK 401.00.00	140	0,54
-01	180	0,58

* Размер для справок

OK 401.00.00.СБ

Изм	Лист	№ докум.	Подпись	Дата	Лист	Масса	Масштаб
Разраб.	Балашов	37-7	19.12.78		А	см	1:2
Проверил	Семенова	Сем	19.12.78		Лист	Листов 1	
Рук. гр.	Боев	Боев	19.12.78				
Н. контр.	Чикова	Чик	19.12.78				
Подвеска Сборочный чертёж				ГИПРОНИСЛЬПРОМ 2.0рел			
Копировал Слесарева				Формат И			

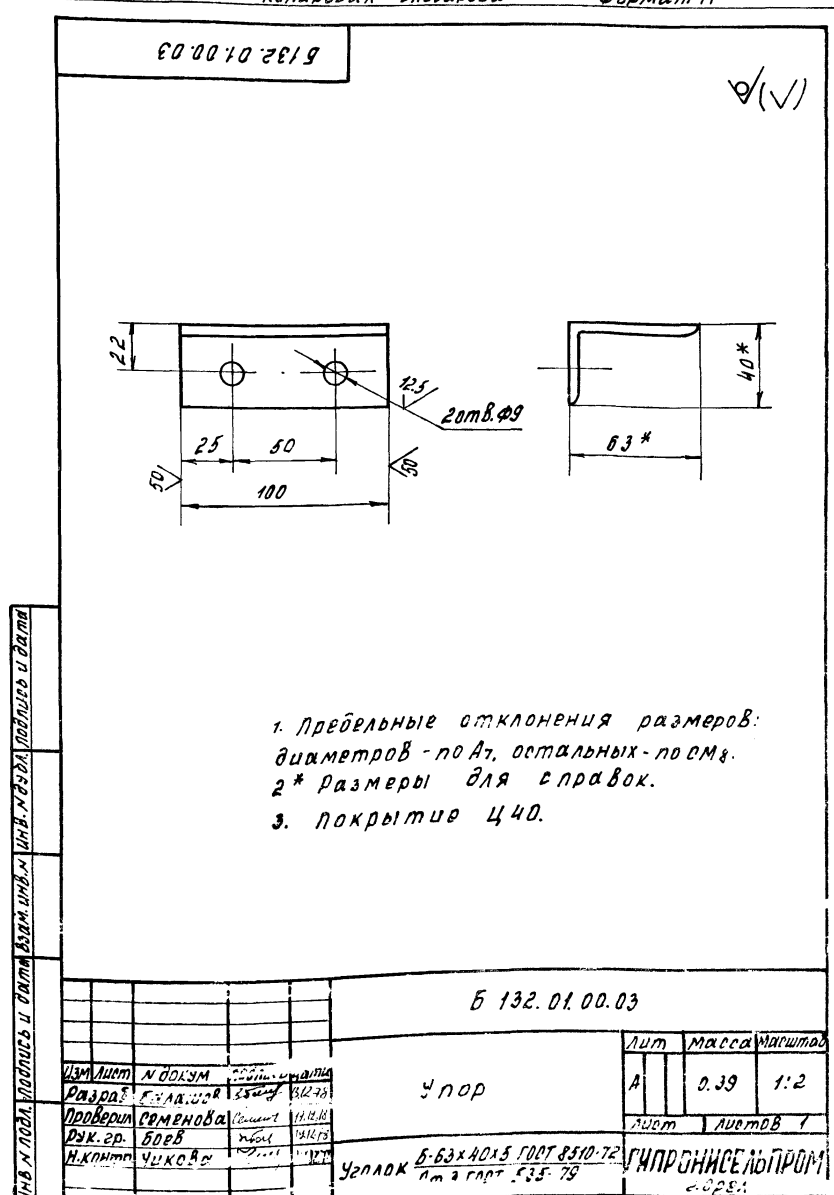
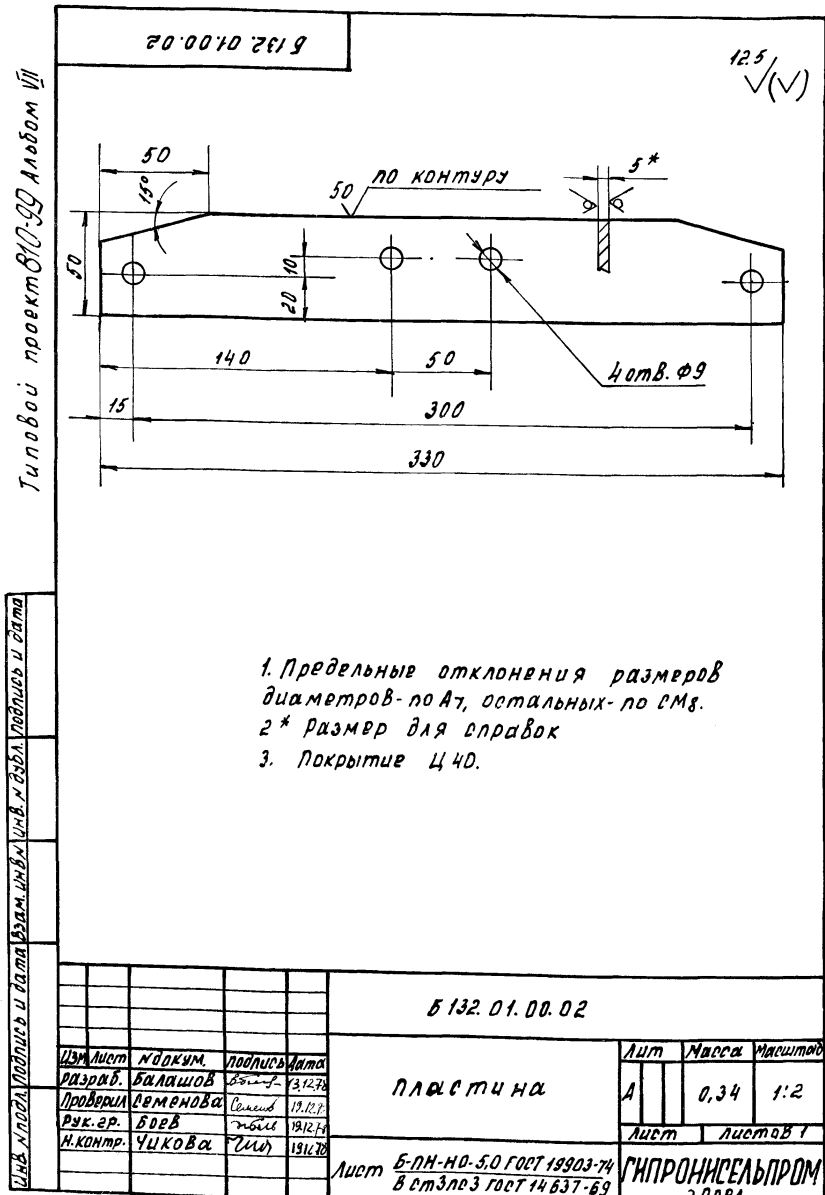
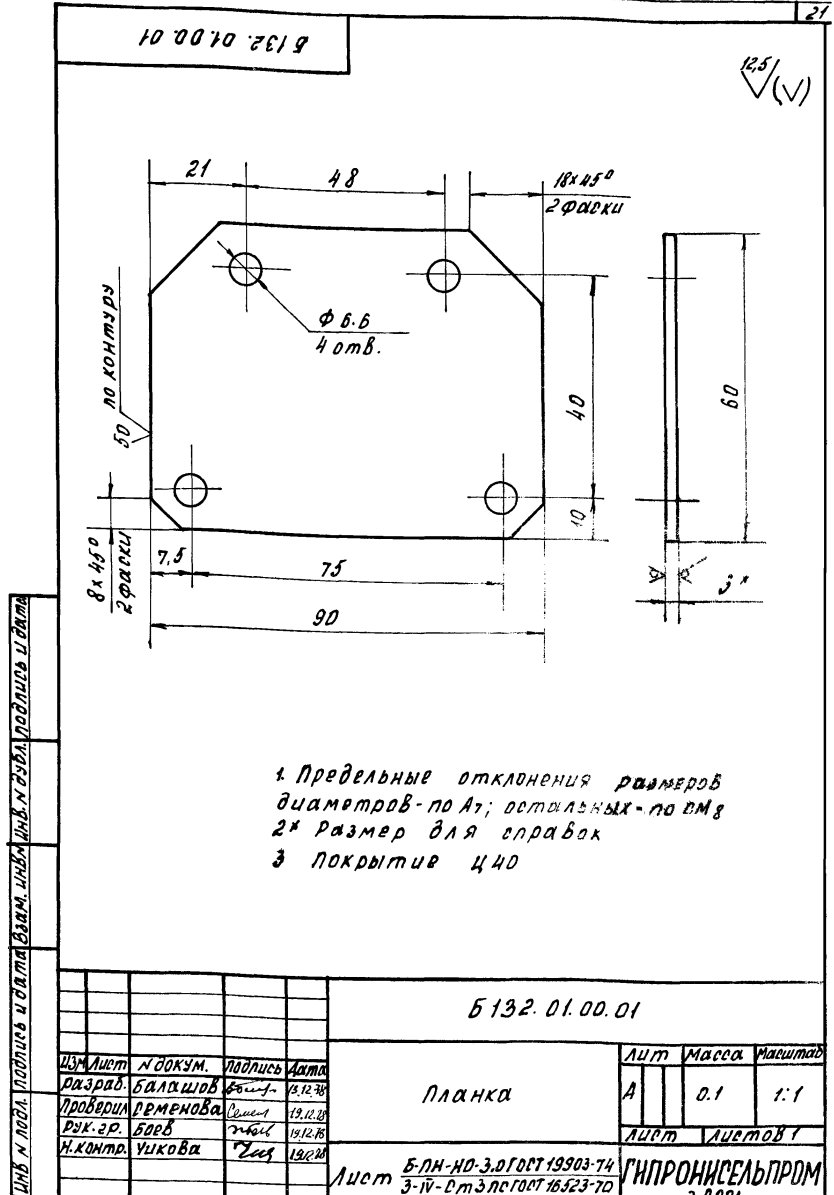
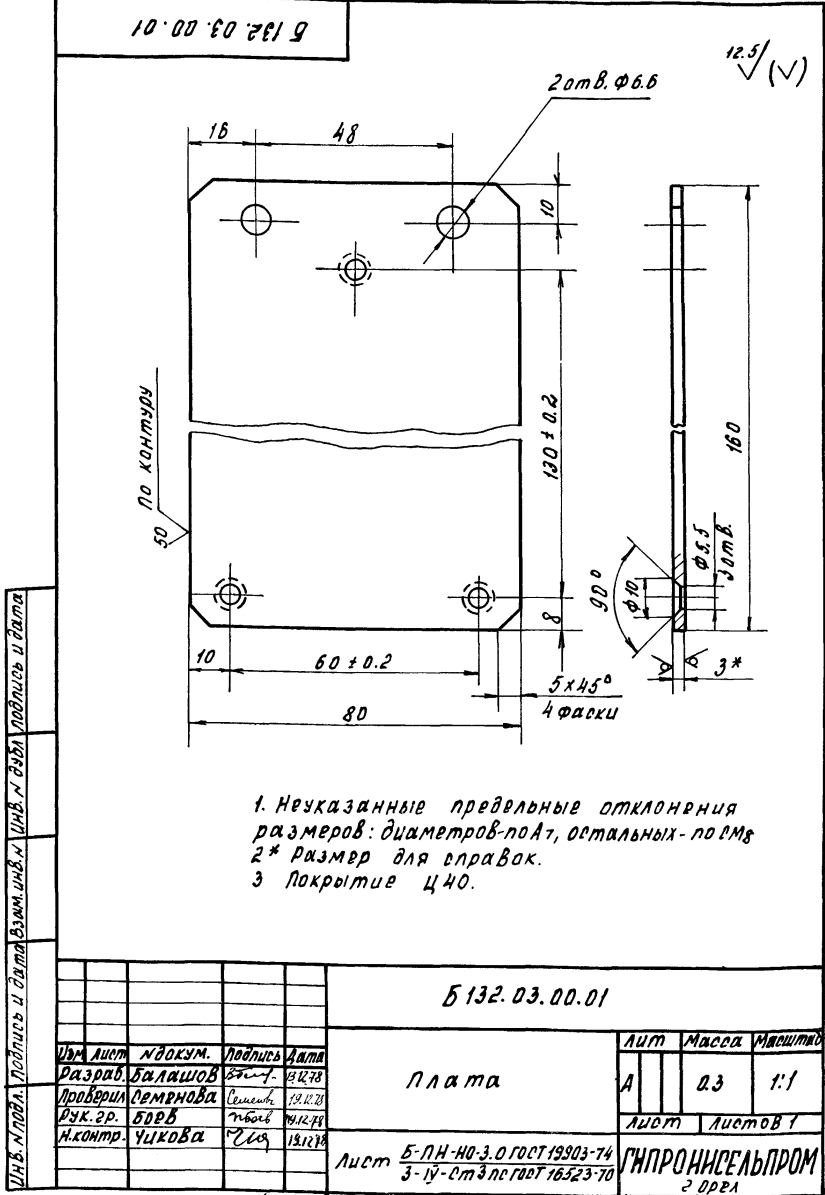
93 00 00 104 УИ

Обозначение	d, мм	Масса, кг
ППЗ4.00.00	31	0,25
-01	32	0,25
-02	33	0,25
-03	34	0,25
-04	35	0,25
-05	36	0,24
-06	37	0,24
-07	38	0,24
-08	39	0,24
-09	41	0,24

1 Шайбу поз. 2 приварить к патрубку поз. 1 электродом ОММ-5-342-2.0-Р ГОСТ 5264-69 швом Т1 с катетом шва 3 мм
2* размеры для справок

ППЗ4.00.00.СБ

Изм	Лист	№ докум.	Подпись	Дата	Лист	Масса	Масштаб
Разраб.	Балашов	37-7	19.12.78		А	см	1:1
Проверил	Семенова	Сем	19.12.78		Лист	Листов 1	
Рук. гр.	Боев	Боев	19.12.78				
Н. контр.	Чикова	Чик	19.12.78				
Диафрагма сопро- тивления Сборочный чертёж				ГИПРОНИСЛЬПРОМ 2.0рел			
Копировал Слесарева				Формат И			



И.В. Младш. Подпись и дата. Взам. инв. № 404. Подпись и дата.

И.В. Младш. Подпись и дата. Взам. инв. № 404. Подпись и дата.

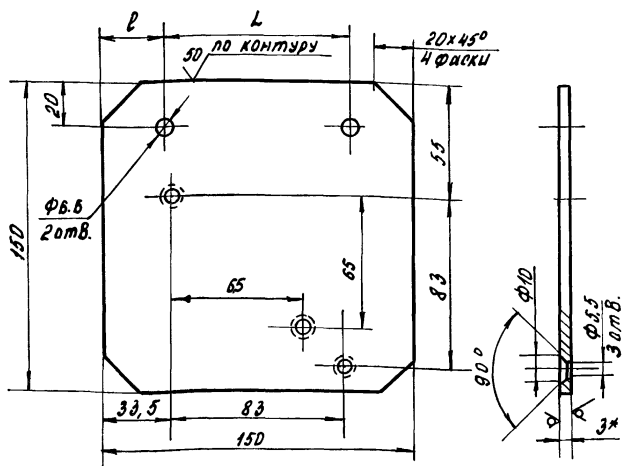
Типовой проект 810-00 Алюбом VII

И.В. Младш. Подпись и дата. Взам. инв. № 404. Подпись и дата.

И.В. Младш. Подпись и дата. Взам. инв. № 404. Подпись и дата.

К2.00.00.01

12,5/√(V)



1. Предельные отклонения размеров:
диаметров - по А7, остальных - по СМ8
2* размер для справок
3 Покрытие Ц40

Обозначение	В, мм	Л, мм
К2.00.00.01	31	88
-01	51	48

К2.00.00.01

Изм	Лист	№ док. №	Подпись	Дата	Лист	Масса	Масштаб
Разраб.	Балашов	В.И.	19.12.78	1	0.5	1:2	
Провер.	Семенова	С.И.	19.12.78				
Рук. гр.	Борв	Н.В.	19.12.78				
Н.контр.	Чикова	С.И.	19.12.78				

Лист Б-ЛН-НО-2.0 ГОСТ 19903-74
3-IV - ст 3 ГОСТ 16523-70

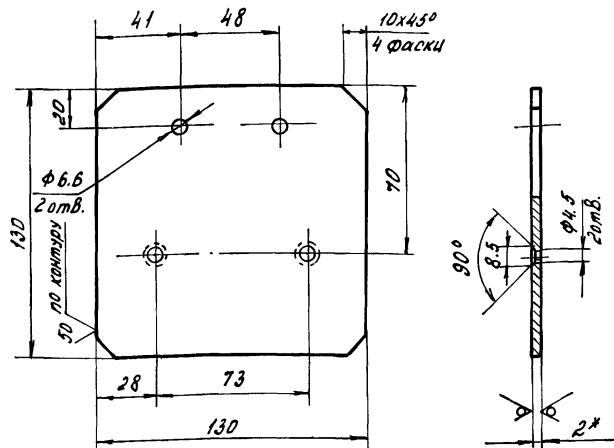
ГИПРОНИСЕЛЬПРОМ
2.0рел

Копировал Слесарева

Формат 11

БН7.01.00.01-01

12,5/√(V)



1. Предельные отклонения размеров:
диаметров - по А7, остальных - по СМ8
2* размер для справок
3 Покрытие Ц40.

БН7.01.00.01-01

Изм	Лист	№ док. №	Подпись	Дата	Лист	Масса	Масштаб
Разраб.	Балашов	В.И.	19.12.78	1	0.3	1:2	
Провер.	Семенова	С.И.	19.12.78				
Рук. гр.	Борв	Н.В.	19.12.78				
Н.контр.	Чикова	С.И.	19.12.78				

Лист Б-ЛН-НО-2.0 ГОСТ 19903-74
3-IV - ст 3 ГОСТ 16523-70

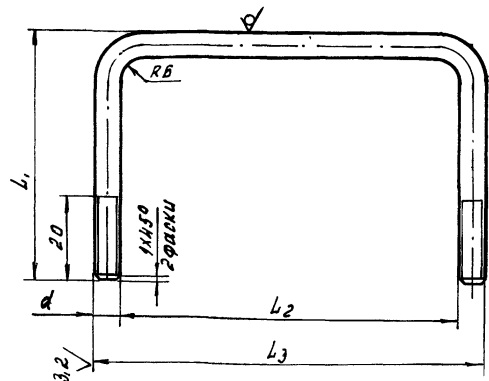
ГИПРОНИСЕЛЬПРОМ
2.0рел

Копировал Слесарева

Формат 11

БН7.01.00.02

12,5/√(V)



1 Неуказанные предельные отклонения
размеров: диаметров - по А7,
остальных - по СМ8
2* размер для справок
3 Покрытие Ц40

Обозначение	Л1, мм	Л2, мм	Л3, мм	Материал	Масса, кг	d
БН7.01.00.02	60	82	94	Крпс 28 ГОСТ 2390-71 ст 3 ГОСТ 335-79	0.04	М8-Б9
-01	100	42	54	Крпс 28 ГОСТ 2390-71 ст 3 ГОСТ 335-79	0.05	М6-Б9
-02	100	42	58	Крпс 28 ГОСТ 2390-71 ст 3 ГОСТ 335-79	0.09	М8-Б9

БН7.01.00.02

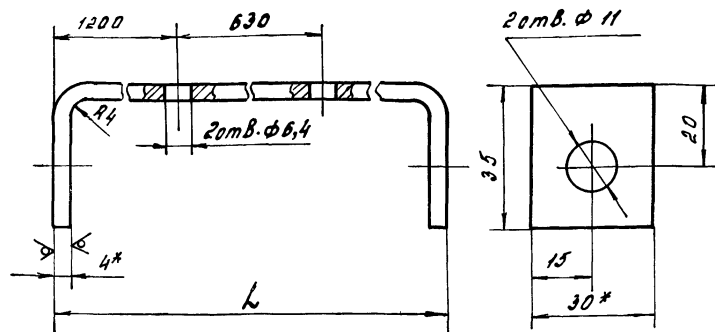
Изм	Лист	№ док. №	Подпись	Дата	Лист	Масса	Масштаб
Разраб.	Балашов	В.И.	19.12.78	1	С.М. табл.	1:1	
Провер.	Семенова	С.И.	19.12.78				
Рук. гр.	Борв	Н.В.	19.12.78				
Н.контр.	Чикова	С.И.	19.12.78				

С.М. табл.

ГИПРОНИСЕЛЬПРОМ
2.0рел

С1.00.00.01 А

6,3/√(V)



1. Предельные отклонения размеров:
диаметров - по А7, остальных - по СМ8
2* размеры для справок
3 Покрытие Ц40.

Обозначение	Л, мм	Масса, кг
С1.00.00.01 А	2997	2,86
-02	3040	2,9

С1.00.00.01 А

Изм	Лист	№ док. №	Подпись	Дата	Лист	Масса	Масштаб
Разраб.	Балашов	В.И.	19.12.78	1	С.М. табл.	1:1	
Провер.	Семенова	С.И.	19.12.78				
Рук. гр.	Борв	Н.В.	19.12.78				
Н.контр.	Чикова	С.И.	19.12.78				

Положа Ш.Б-2 4x30 ГОСТ 103-75 ст 3 ГОСТ 535-79

ГИПРОНИСЕЛЬПРОМ
2.0рел

Формат	Лист	Лист	Лист	Лист	Лист	Лист	Лист
Зона	№ док.	Подпись	Дата	Лит	Масса	Масштаб	
		<u>Документация</u>					
И	Б35.02.01.00. А СБ	Сборочный чертёж					
		<u>Детали</u>					
Б4	1 Б35.02.01.01	Стойка					
		Узелок 5-45*28*4 ГОСТ 8510-72 Ст.3 ГОСТ 535-79					
		L = 2190 СМ _B		1	4,8 кг		
Б4	2 Б35.02.01.03 - 01	Стяжка					
		Узелок 5-45*28*4 ГОСТ 8510-72 Ст.3 ГОСТ 535-79					
		L = 1500 СМ _B		1	3,3 кг		
		<u>Прочие изделия</u>					
4	Б35.02.01.02	Основание					
		ТУ 70.0006.015-76		1			

Б35.02.01.00. А

Лит	Лист	Лист	Лист	Лист	Лист	Лист
А	1	2	3	4	5	6

Опора левая.

ГИПРОНИДЕЛЬПРОМ
г. Орел

Копировал Муратова

Формат И

Формат	Лист	Лист	Лист	Лист	Лист	Лист	Лист
Зона	№ док.	Подпись	Дата	Лит	Масса	Масштаб	
		<u>Документация</u>					
И	Б35.02.02.00. А СБ	Сборочный чертёж					
		<u>Детали</u>					
Б4	1 Б35.02.02.01	Стойка					
		Узелок 5-45*28*4 ГОСТ 8510-72 Ст.3 ГОСТ 535-79					
		L = 2190 СМ _B		1	4,8 кг		
Б4	2 Б35.02.01.03 - 01	Стяжка					
		Узелок 5-45*28*4 ГОСТ 8510-72 Ст.3 ГОСТ 535-79					
		L = 1500 СМ _B		1	3,3 кг		
		<u>Прочие изделия</u>					
4	Б35.02.01.02	Основание					
		ТУ 70.0006.015-76		1			

Б35.02.02.00. А

Лит	Лист	Лист	Лист	Лист	Лист	Лист
А	1	2	3	4	5	6

Опора правая

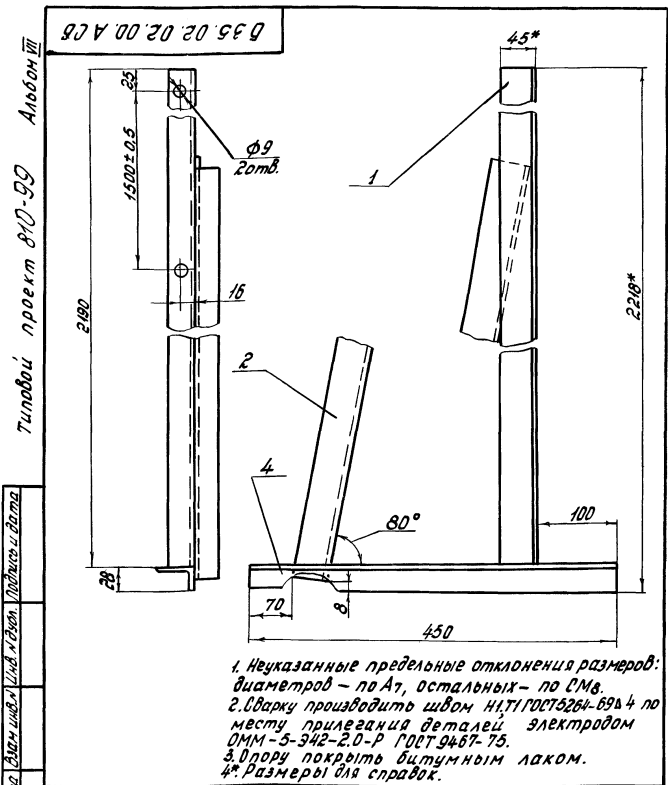
ГИПРОНИДЕЛЬПРОМ
г. Орел

Копировал Муратова

Формат И

Шаб. и чертеж. Подписи и даты. Шаб. и чертеж. Подписи и даты.

Шаб. и чертеж. Подписи и даты. Шаб. и чертеж. Подписи и даты.



1. Неуказанные предельные отклонения размеров: диаметров - по А7, остальных - по СМ_B.
2. Сварку производить швом Н1Т ГОСТ 5264-89-4 по месту прилегания деталей электродом ОММ-5-342-2.0-Р ГОСТ 9467-75.
3. Опору покрыть битумным лаком.
4. Размеры для справок.

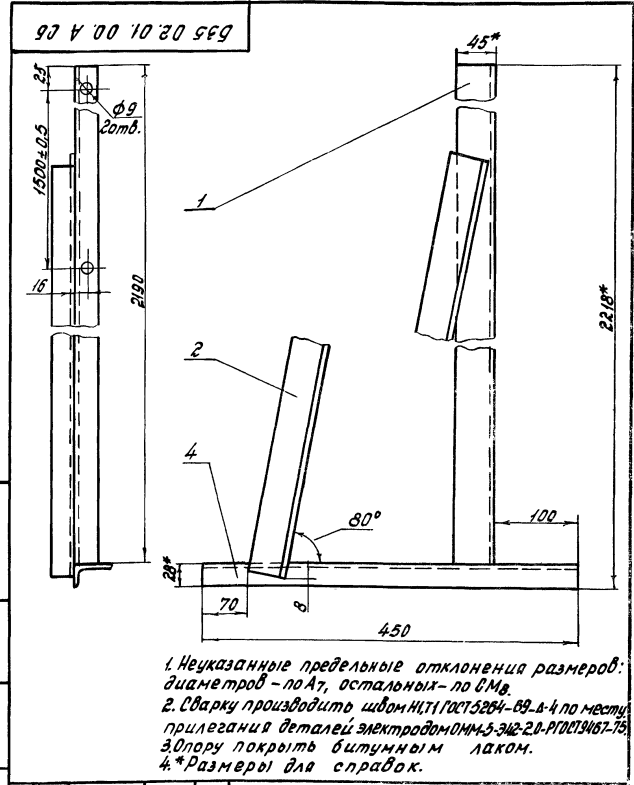
Б35.02.02.00. А СБ

Лит	Лист	Лист	Лист	Лист	Лист	Лист
А	1	2	3	4	5	6

Опора правая.
Сборочный чертёж.

Лит А
Масса 9,1
Масштаб 1:4
Лист 1
Листов 1
ГИПРОНИДЕЛЬПРОМ
г. Орел

Шаб. и чертеж. Подписи и даты. Шаб. и чертеж. Подписи и даты.



1. Неуказанные предельные отклонения размеров: диаметров - по А7, остальных - по СМ_B.
2. Сварку производить швом Н1Т ГОСТ 5264-89-4 по месту прилегания деталей электродом ОММ-5-342-2.0-Р ГОСТ 9467-75.
3. Опору покрыть битумным лаком.
4. Размеры для справок.

Б35.02.01.00. А СБ

Лит	Лист	Лист	Лист	Лист	Лист	Лист
А	1	2	3	4	5	6

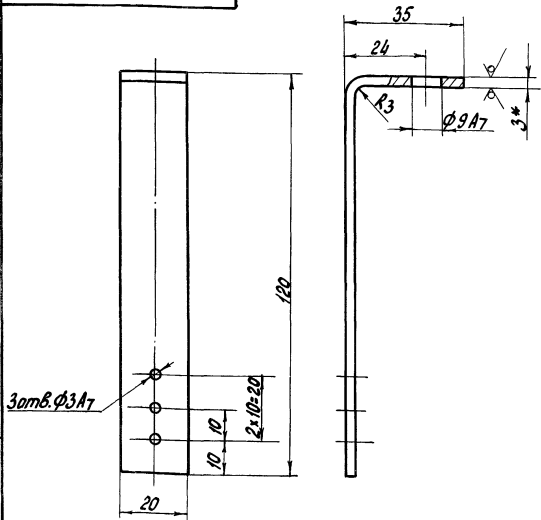
Опора левая.
Сборочный чертёж.

Лит А
Масса 9,1
Масштаб 1:4
Лист 1
Листов 1
ГИПРОНИДЕЛЬПРОМ
г. Орел

Шаб. и чертеж. Подписи и даты. Шаб. и чертеж. Подписи и даты.

5882-110.101

12,5



1. Предельные отклонения размеров- по СМв.
- 2* Размер для оправок.
3. Покрытие ц 40.

5882 - 110.101

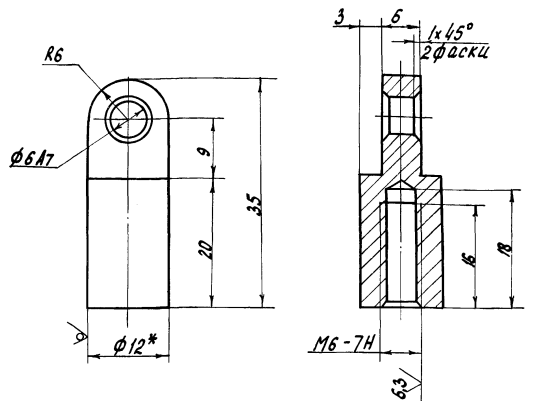
Изм	Лист	И док. чм.	Подпись	Дата	Лит	Масса	Усилий
Разраб.	Балашиха	Семенова	Борис	01.06.78			
Проб.	Семенова	Семенова	Борис	01.06.78	Лист Листов 1		
Рук. гр.	Борис	Семенова	Борис	01.06.78	Лист Листов 1		
И.контр.	Чикова	Семенова	Борис	01.06.78	Лист Листов 1		

Копировала Мухомова

Формат И

5882 - 110.103

12,5



1. Предельные отклонения размеров- по СМв.
- 2* Размер для оправок.
3. Покрытие ц 40.

5882 - 110.103

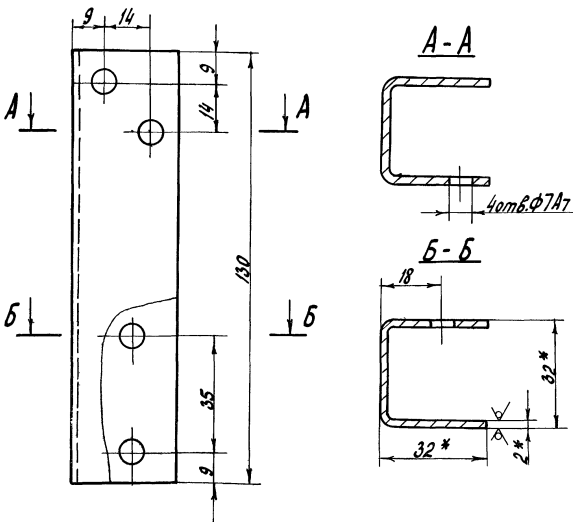
Изм	Лист	И док. чм.	Подпись	Дата	Лит	Масса	Усилий
Разраб.	Балашиха	Семенова	Борис	01.06.78			
Проб.	Семенова	Семенова	Борис	01.06.78	Лист Листов 1		
Рук. гр.	Борис	Семенова	Борис	01.06.78	Лист Листов 1		
И.контр.	Чикова	Семенова	Борис	01.06.78	Лист Листов 1		

Копировала Мухомова

Формат И

5882-110.102

12,5



1. Предельные отклонения размеров- по СМв.
- 2* Размеры для оправок.
3. Покрытие ц 40.

5882 - 110.102

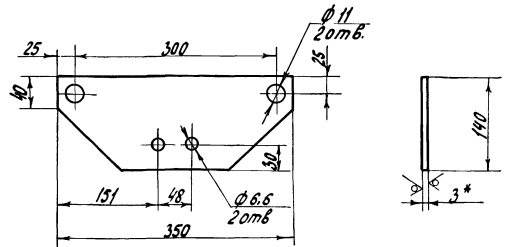
Изм	Лист	И док. чм.	Подпись	Дата	Лит	Масса	Усилий
Разраб.	Балашиха	Семенова	Борис	01.06.78			
Проб.	Семенова	Семенова	Борис	01.06.78	Лист Листов 1		
Рук. гр.	Борис	Семенова	Борис	01.06.78	Лист Листов 1		
И.контр.	Чикова	Семенова	Борис	01.06.78	Лист Листов 1		

Профиль №13 ГОСТ 70.0006.001-75 в ст 3 кл 2 ГОСТ 11474-75

Формат И

586.01.00.01 А

12,5



1. Предельные отклонения размеров- диаметров- по А7, остальных- по СМв.
- 2* Размеры для оправок.
3. Покрытие ц 40

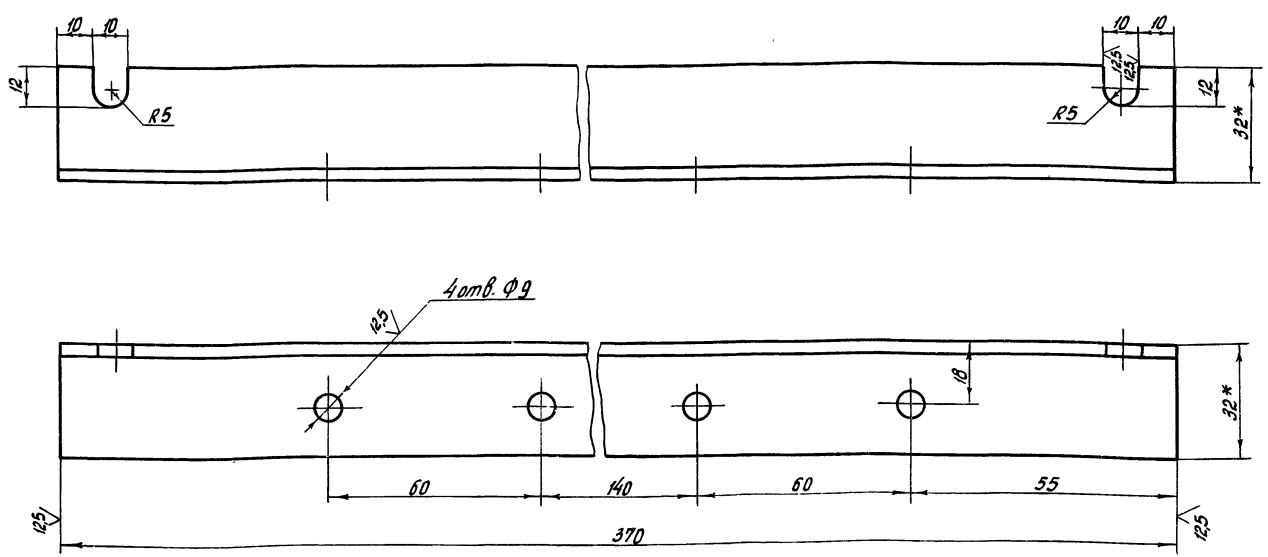
586.01.00.01 А

Изм	Лист	И док. чм.	Подпись	Дата	Лит	Масса	Усилий
Разраб.	Балашиха	Семенова	Борис	01.06.78			
Проб.	Семенова	Семенова	Борис	01.06.78	Лист Листов 1		
Рук. гр.	Борис	Семенова	Борис	01.06.78	Лист Листов 1		
И.контр.	Чикова	Семенова	Борис	01.06.78	Лист Листов 1		

Лист Б-ПН-НО-3.0 ГОСТ 19903-74 в ст 3 кл 2 ГОСТ 16523-70

Формат И

OK 257-00-05

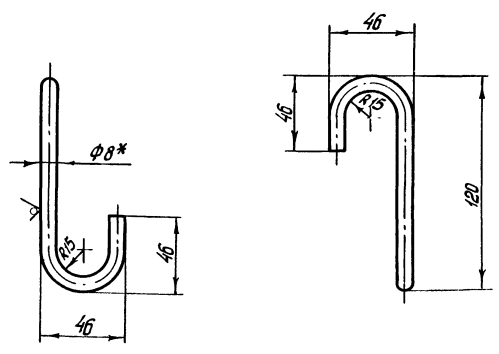


1. Предельные отклонения размеров диаметров - по А7; остальных - по СМв.
- 2* Размеры для справок.
3. Покрытие Ц 40.

				OK 257-00-05				
Изм	Лист	№ докум.	Подпись	Дата	Кронштейн	Лист	Масса	Масштаб
Разраб.	Балашиха	85-4	1912.79			A	0,54	1:1
Проб.	Семенова	С	1912.83			Лист	Листов 1	
Сж. гр.	Бовв	С	1912.87			Уголок 832x32x3 ГОСТ 8509-72 Ст 3 ГОСТ 535-79		
Н. контр.	Чикова	С	1912.88		ГИПРОНИСБЕЛПРОМ г. Орел			
Копировал Арнаутова						Формат 12		

Изм. и подл. Подпись и дата. Взам. инв. №. Инв. №. Подпись и дата.

OK 257-00-06



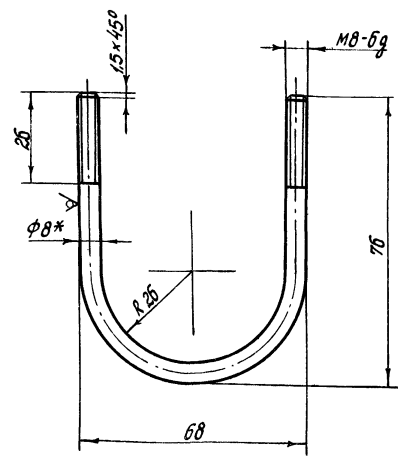
1. Предельные отклонения размеров радиусов - по А7, остальных - по СМв.
- 2* Размер для справок.
3. Покрытие Ц 40.

				OK 257-00-06				
Изм	Лист	№ докум.	Подпись	Дата	Подвеска	Лист	Масса	Масштаб
Разраб.	Балашиха	85-4	1912.79			A	0,1	1:2
Проб.	Семенова	С	1912.83			Лист	Листов 1	
Сж. гр.	Бовв	С	1912.87			Круг 88 ГОСТ 2590-71 Ст 3 ГОСТ 535-79		
Н. контр.	Чикова	С	1912.88		ГИПРОНИСБЕЛПРОМ г. Орел			

Изм. и подл. Подпись и дата. Взам. инв. №. Инв. №. Подпись и дата.

Тыловой проект 810-99 Альбом VII

OK 257-00-07



1. Предельные отклонения размеров радиуса - по А7, остальных - по СМв.
- 2* Размер для справок.
3. Покрытие Ц 40.

Изм. и подл. Подпись и дата. Взам. инв. №. Инв. №. Подпись и дата.

				OK 257-00-07				
Изм	Лист	№ докум.	Подпись	Дата	Хомут	Лист	Масса	Масштаб
Разраб.	Балашиха	85-4	1912.79			A	0,07	1:1
Проб.	Семенова	С	1912.83			Лист	Листов 1	
Сж. гр.	Бовв	С	1912.87			Круг 88 ГОСТ 2590-71 Ст 3 ГОСТ 535-79		
Н. контр.	Чикова	С	1912.88		ГИПРОНИСБЕЛПРОМ г. Орел			

Формат	Зона	Лист	Обозначение	Наименование	Кол.	Примечание
				<u>Документация</u>		
И			ОК 402.00.00 СБ	Сборочный чертёж		
				<u>Детали</u>		
Б4	1	ОК 402.00.01	Стойка	Профиль специальный С-образный 80x40x16x2,5 ТУ 70-06-0004-74 L = 2240	4	7,73к2
Б4	2	ОК 402.00.02	СВЯЗЬ	УГОЛОК Б-63x63x5 ГОСТ 8509-72 Ст 3 ГОСТ 535-79 L = 850 СМВ	2	2,9к2
Б4	3	ОК 402.00.03	СВЯЗЬ	УГОЛОК Б-63x63x5 ГОСТ 8509-72 Ст 3 ГОСТ 535-79 L = 600 СМВ	4	2,9к2
Б4	4	ОК 402.00.04	СВЯЗЬ	УГОЛОК Б-63x63x5 ГОСТ 8509-72 Ст 3 ГОСТ 535-79 L = 400 СМВ	2	1,9к2

ОК 402.00.00						
Изм.	Лист	№ докум.	Подпись	Дата		
Разраб.	Семенов	Семенов	Семенов	02.10.78	Лист	Лист
Пров.	Балашов	Балашов	Балашов	02.10.78	А	1
Рис. гр.	Боев	Боев	Боев	02.10.78	ГИПРОНИСЕЛЬПРОМ	
И.контр.	Чикова	Чикова	Чикова	02.10.78	2.0РЛ	
Копировал Осина				Формат И		

Формат	Зона	Лист	Обозначение	Наименование	Кол.	Примечание
Б4	5	ОК 402.00.05	СВЯЗЬ	УГОЛОК Б-36x36x4 ГОСТ 8509-72 Ст 3 ГОСТ 535-79 L = 500 СМВ	8	1,08к2
Б4	6	ОК 402.00.06	СВЯЗЬ	УГОЛОК Б-36x36x4 ГОСТ 8509-72 Ст 3 ГОСТ 535-79 L = 650 СМВ	8	1,4к2
Б4	7	ОК 402.00.07	Упор	УГОЛОК Б-36x36x4 ГОСТ 8509-72 Ст 3 ГОСТ 535-79 L = 100 СМВ	5	0,21к2

ОК 402.00.00						
Изм.	Лист	№ докум.	Подпись	Дата		
Разраб.	Семенов	Семенов	Семенов	02.10.78	Лист	Лист
Пров.	Балашов	Балашов	Балашов	02.10.78	А	1
Рис. гр.	Боев	Боев	Боев	02.10.78	ГИПРОНИСЕЛЬПРОМ	
И.контр.	Чикова	Чикова	Чикова	02.10.78	2.0РЛ	
Копировал Осина				Формат И		

Тупой проект 810-99 Альбом VII

Формат	Зона	Лист	Обозначение	Наименование	Кол.	Примечание
				<u>Документация</u>		
И			ОК 403.00.00 СБ	Сборочный чертёж		
				<u>Детали</u>		
Б4	1	ОК 402.00.01	Стойка	Профиль специальный С-образный 80x40x16x2,5 ТУ 70-06-0004-74 L = 2240 СМВ	2	7,73к2
Б4	2	ОК 403.00.01	СВЯЗЬ	УГОЛОК Б-63x63x5 ГОСТ 8509-72 Ст 3 ГОСТ 535-79 L = 360 СМВ	2	1,73к2
Б4	3	ОК 403.00.02	СВЯЗЬ	УГОЛОК Б-63x63x5 ГОСТ 8509-72 Ст 3 ГОСТ 535-79 L = 590 СМВ	2	2,83к2
Б4	4	ОК 402.00.07	Упор	УГОЛОК Б-36x36x4 ГОСТ 8509-72 Ст 3 ГОСТ 535-79 L = 100 СМВ	2	2,1к2

ОК 403.00.00						
Изм.	Лист	№ докум.	Подпись	Дата		
Разраб.	Семенов	Семенов	Семенов	02.10.78	Лист	Лист
Пров.	Балашов	Балашов	Балашов	02.10.78	А	1
Рис. гр.	Боев	Боев	Боев	02.10.78	ГИПРОНИСЕЛЬПРОМ	
И.контр.	Чикова	Чикова	Чикова	02.10.78	2.0РЛ	
Копировал Осина				Формат И		

Формат	Зона	Лист	Обозначение	Наименование	Кол.	Примечание
				<u>Документация</u>		
И			ОК 406.00.00 СБ	Сборочный чертёж		
				<u>Детали</u>		
Б4	1	ОК 406.00.01	Стойка	Профиль специальный С-образный 80x40x16x2,5 ТУ 70-06-0004-74 L = 3650	4	17,56к2
Б4	2	ОК 406.00.02	СВЯЗЬ	УГОЛОК Б-63x63x5 ГОСТ 8509-72 Ст 3 ГОСТ 535-79 L = 2430	2	11,7к2
Б4	3	ОК 406.00.03	СВЯЗЬ	УГОЛОК Б-63x63x5 ГОСТ 8509-72 Ст 3 ГОСТ 535-79 L = 1080	2	5,2к2
Б4	4	ОК 404.00.01	Планка	Полоса Ш-Б-2 8x80 ГОСТ 103-76 Ст 3 ГОСТ 535-79 L = 160 СМВ	24	0,8к2
Б4	5	ОК 404.00.02	Упор	Полоса Ш-Б-2 5x50 ГОСТ 103-76 Ст 3 ГОСТ 535-79 L = 306 СМВ	2	0,6к2

ОК 406.00.00						
Изм.	Лист	№ докум.	Подпись	Дата		
Разраб.	Семенов	Семенов	Семенов	02.10.78	Лист	Лист
Пров.	Балашов	Балашов	Балашов	02.10.78	А	1
Рис. гр.	Боев	Боев	Боев	02.10.78	ГИПРОНИСЕЛЬПРОМ	
И.контр.	Чикова	Чикова	Чикова	02.10.78	2.0РЛ	
Копировал Осина				Формат И		

Формат Зона Лист	Обозначение	Наименование	Кол.	Примечание
		Документация		
12	OK 404.00.00 СБ	Оборочный чертёж		
		Детали		
5.4	1 OK 404.00.01	Планка Ш-6-2,8x80 ГОСТ 103-76 Полоса ст.3 ГОСТ 535-58 L = 160 CM	16	0,8 кг
5.4	2 OK 404.00.02	Упор Ш-6-2,5x50 ГОСТ 103-76 Полоса ст.3 ГОСТ 535-58 L = 306 CM	2	0,6 кг
Переменные данные для исполнителей				
		OK 404.00.00 СБ		
		Детали		
5.4	6 OK 404.00.03	Стойка 80x40x16x2,5 ГОСТ 822-76 С-профиль ст.3 ГОСТ 380-71 L = 2250 CM	4	7,8 кг
5.4	7 OK 404.00.04	Связь Б-63x63x5 ГОСТ 8509-72 Угелок ст.3 ГОСТ 535-58 L = 1520 CM	2	7,3 кг
OK 404.00.00				
Изм. Лист № докум. Подпись Дата		Лист		Листов
Разраб. Семенов		1		3
Проб. Балашов		Опора		
Рук. гр. Боев				
Инж. Чижова				
ГИПРОИЗСЕЛЬПРОМ г. Орел				

Изм. Лист № докум. Подпись Дата

Копировал: Водяшкина Формат 11

Формат Зона Лист	Обозначение	Наименование	Кол.	Примечание
5.4	8 OK 404.00.05	Связь Б-63x63x5 ГОСТ 8509-72 Угелок ст.3 ГОСТ 535-58 L = 1000 CM	2	4,8 кг
		OK 404.00.00-01		
		Детали		
5.4	6 OK 404.00.03-01	Стойка 80x40x16x2,5 ГОСТ 822-76 С-профиль ст.3 ГОСТ 380-71 L = 2250 CM	4	7,8 кг
5.4	7 OK 404.00.04-01	Связь Б-63x63x5 ГОСТ 8509-72 Угелок ст.3 ГОСТ 535-58 L = 2460 CM	2	11,83 кг
5.4	8 OK 404.00.05-01	Связь Б-63x63x5 ГОСТ 8509-72 Угелок ст.3 ГОСТ 535-58 L = 1650 CM	2	8,0 кг
		OK 404.00.00-02		
		Детали		
5.4	6 OK 404.00.03-02	Стойка 80x40x16x2,5 ГОСТ 822-76 С-профиль ст.3 ГОСТ 380-71 L = 2340 CM	4	8,1 кг
5.4	7 OK 404.00.04-02	Связь Б-63x63x5 ГОСТ 8509-72 Угелок ст.3 ГОСТ 535-58 L = 2200 CM	2	10,6 кг
5.4	8 OK 404.00.05-02	Связь Б-63x63x5 ГОСТ 8509-72 Угелок ст.3 ГОСТ 535-58 L = 1000 CM	2	10,1 кг
OK 404.00.00				
Изм. Лист № докум. Подпись Дата		Лист		Листов
Разраб. Семенов		1		3
Проб. Балашов		Опора		
Рук. гр. Боев				
Инж. Чижова				
ГИПРОИЗСЕЛЬПРОМ г. Орел				

Изм. Лист № докум. Подпись Дата

Копировал: Водяшкина Формат 11

Типовой проект 810-99 Альбом VI

Формат Зона Лист	Обозначение	Наименование	Кол.	Примечание
		OK 404.00.00-03		
		Детали		
5.4	6 OK 404.00.03-03	Стойка 80x40x16x2,5 ГОСТ 822-76 С-профиль ст.3 ГОСТ 380-71 L = 2340 CM	4	8,1 кг
5.4	7 OK 404.00.04-03	Связь Б-63x63x5 ГОСТ 8509-72 Угелок ст.3 ГОСТ 535-58 L = 1710 CM	2	8,2 кг
5.4	8 OK 404.00.05-03	Связь Б-63x63x5 ГОСТ 8509-72 Угелок ст.3 ГОСТ 535-58 L = 1190 CM	2	5,7 кг
		OK 404.00.00-04		
		Детали		
5.4	6 OK 404.00.03-04	Стойка 80x40x16x2,5 ГОСТ 822-76 С-профиль ст.3 ГОСТ 380-71 L = 2340 CM	4	8,1 кг
5.4	7 OK 404.00.04-04	Связь Б-63x63x5 ГОСТ 8509-72 Угелок ст.3 ГОСТ 535-58 L = 1800 CM	2	8,7 кг
5.4	8 OK 404.00.05-04	Связь Б-63x63x5 ГОСТ 8509-72 Угелок ст.3 ГОСТ 535-58 L = 1880 CM	2	9,0 кг
OK 404.00.00				
Изм. Лист № докум. Подпись Дата		Лист		Листов
Разраб. Семенов		1		3
Проб. Балашов		Опора		
Рук. гр. Боев				
Инж. Чижова				
ГИПРОИЗСЕЛЬПРОМ г. Орел				

Изм. Лист № докум. Подпись Дата

Типовой проект 810-99 Альбом VI

Формат Зона Лист	Обозначение	Наименование	Кол.	Примечание
		Документация		
11	OK 405.00.00	Оборочный чертёж		
		Детали		
5.4	1 OK 405.00.01	Стойка 80x40x16x2,5 ГОСТ 822-76 С-профиль ст.3 ГОСТ 380-71 L = 355 CM	2	1,2 кг
5.4	2 OK 405.00.02	Ролик Круг 836 ГОСТ 2590-71 ст.3 ГОСТ 535-58 L = 330 CM	1	2,4 кг
5.4	3 OK 405.00.03	Основание 80x40x16x2,5 ГОСТ 822-76 С-профиль ст.3 ГОСТ 380-71 L = 530 CM	1	1,8 кг
5.4	4 OK 405.00.04	Связь Ш-6-2,5x100 ГОСТ 103-76 Полоса ст.3 ГОСТ 535-58 L = 400 CM	1	1,6 кг
5.4	5 OK 405.00.05	Ребро Лист 8-ПН-НО-8-01 ГОСТ 19903-74 8 ст.3 ГОСТ 14657-69 L = 100 CM	1	3,0 кг
5.4	6 OK 405.00.06	Пята Ш-6-2,5x80 ГОСТ 103-76 Полоса ст.3 ГОСТ 535-58 L = 100 CM	2	0,18 кг
OK 405.00.00				
Изм. Лист № докум. Подпись Дата		Лист		Листов
Разраб. Семенов		1		6
Проб. Балашов		Опора		
Рук. гр. Боев				
Инж. Чижова				
ГИПРОИЗСЕЛЬПРОМ г. Орел				

Изм. Лист № докум. Подпись Дата

Формат Зона Лист	Обозначение	Наименование	Кол.	Приме- чание
		<u>Документация</u>		
12	КР 68.00.00-01СБ	Сборочный чертеж		
		<u>Детали</u>		
Б4	1 КР 68.00.01-01	Корпус		
		Труба 480x6 ГОСТ 10704-76 Ст.4 СП ГОСТ 10705-63		
		L=6015 СМВ	1	421,8 кг
Б4	2 КР 68.00.02-01	Дно		
		Лист Б-ПН-НО-8.0 ГОСТ 19903-74 Ст.3 ЛС 3 ГОСТ 14637-69		
		φ 468	1	10,8 кг
Б4	3 КР 68.00.03-01	Дно		
		Лист Б-ПН-НО-8.0 ГОСТ 19903-74 Ст.3 ЛС 3 ГОСТ 14637-69		
		φ 468	1	3,8 кг
Б4	4 КР 68.00.04-01	Патрубок		
		Труба 159x4,5 ГОСТ 10704-76 Ст.4 СП ГОСТ 10705-63	5	3,8 кг
Б4	5 КР 68.00.05-01	Патрубок		
		Труба 114x4 ГОСТ 10704-76 Ст.4 СП ГОСТ 10705-63	3	2,3 кг
КР 68.00.00-01				
Изм.	Лист	№ докум.	Подпись	Дата
Разраб.	Селеменова	Сейчас	18.12.79	
Проб.	Балашов	18.12.79		
Рук. гр.	Борв	18.12.79		
Н.контр.	Чикова	18.12.79		
Коллектор распре- дительный подающий				Лист Лист Листов 1 1 2
ГИПРОНИСЕЛЬПРОМ г. Орел				

Копировал Шекшурев

Формат 11

Формат Зона Лист	Наименование	Наименование	Кол.	Приме- чание
Б4	6 КР 68.00.06-01	Патрубок		
		Труба 57x2,5 ГОСТ 10704-76 Ст.4 СП ГОСТ 10705-63		
		L=210 СМВ	1	1,34 кг
Б4	7 КР 68.00.07-01	Патрубок		
		Труба 45x2 ГОСТ 10704-76 Ст.4 СП ГОСТ 10705-63		
		L=206 СМВ	1	0,44 кг
Б4	8 КР 68.00.08-01	Патрубок		
		Труба 25x3,2 ГОСТ 3262-75	2	0,48 кг
Б4	9 КР 68.00.09-01	Патрубок		
		Труба 15x2,8 ГОСТ 3262-75	2	0,11 кг
<u>Стандартные изделия</u>				
	10	Фланец 150-10 ГОСТ 1255-67	5	
	11	Фланец 100-10 ГОСТ 1255-67	3	
	12	Фланец 50-10 ГОСТ 1255-67	1	
	13	Фланец 40-10 ГОСТ 1255-67	1	
КР 68.00.00				
Изм.	Лист	№ докум.	Подпись	Дата
Коллектор распре- дительный обратный				Лист Лист Листов 1 1 2
ГИПРОНИСЕЛЬПРОМ г. Орел				

Копировал Шекшурев

Формат 11

Формат Зона Лист	Обозначение	Наименование	Кол.	Приме- чание
		<u>Документация</u>		
12	КР 69.00.00-01СБ	Сборочный чертеж		
		<u>Детали</u>		
Б4	1 КР 69.00.01-01	Корпус		
		Труба 480x6 ГОСТ 10704-76 Ст.4 СП ГОСТ 10705-63		
		L=6015	1	421,8 кг
Б4	2 КР 69.00.02-01	Дно		
		Лист Б-ПН-НО-8.0 ГОСТ 19903-74 Ст.3 ЛС 3 ГОСТ 14637-69		
		φ 468	1	10,8 кг
Б4	3 КР 69.00.03-01	Дно		
		Лист Б-ПН-НО-8.0 ГОСТ 19903-74 Ст.3 ЛС 3 ГОСТ 14637-69		
		φ 468	1	3,8 кг
Б4	4 КР 69.00.04-01	Патрубок		
		Труба 159x4,5 ГОСТ 10704-76 Ст.4 СП ГОСТ 10705-63	5	3,8 кг
Б4	5 КР 69.00.05-01	Патрубок		
		Труба 114x4 ГОСТ 10704-76 Ст.4 СП ГОСТ 10705-63	2	2,8 кг
КР 69.00.00-01				
Изм.	Лист	№ докум.	Подпись	Дата
Разраб.	Селеменова	Сейчас	18.12.79	
Проб.	Балашов	18.12.79		
Рук. гр.	Борв	18.12.79		
Н.контр.	Чикова	18.12.79		
Коллектор распре- дительный обратный				Лист Лист Листов 1 1 2
ГИПРОНИСЕЛЬПРОМ г. Орел				

Копировал Шекшурев

Формат 11

Формат Зона Лист	Обозначение	Наименование	Кол.	Приме- чание
Б4	6 КР 69.00.06-01	Патрубок		
		Труба 45x2 ГОСТ 10704-76 Ст.4 СП ГОСТ 10705-63		
		L=206 СМВ	1	0,44 кг
Б4	7 КР 69.00.07-01	Патрубок		
		Труба 15x2,8 ГОСТ 3262-75	2	0,11 кг
Б4	8 КР 69.00.08-01	Патрубок		
		Труба 114x4 ГОСТ 10704-76 Ст.4 СП ГОСТ 10705-63		
		L=210 СМВ	2	2,29 кг
Б4	9 КР 69.00.09-01	Патрубок		
		Труба 25x3,2 ГОСТ 3262-75	1	0,48 кг
<u>Стандартные изделия</u>				
	10	Фланец 150-10 ГОСТ 1255-67	5	
	11	Фланец 125-10 ГОСТ 1255-67	2	
	12	Фланец 100-10 ГОСТ 1255-67	2	
	13	Фланец 40-10 ГОСТ 1255-67	1	
КР 69.00.00				
Изм.	Лист	№ докум.	Подпись	Дата
Коллектор распре- дительный обратный				Лист Лист Листов 1 1 2
ГИПРОНИСЕЛЬПРОМ г. Орел				

Копировал Шекшурев

Формат 11

Формат	Зона	Лист	Обозначение	Наименование	Кол.	Примечание
				<u>Документация</u>		
		22	СПЗ.00.00 СБ	Сборочный чертёж		
				<u>Сборочные единицы</u>		
И	1	СПЗ.01.00	Лестница	1		
И	2	СПЗ.02.00	Рама	2		
И	3	СПЗ.03.00	Кронштейн	2		
И	4	СПЗ.04.00	Фиксатор	2		
				<u>Детали</u>		
Б4	8	СПЗ.00.01	Подкос			
			Труба 22x3 ГОСТ 8734-75 820 ГОСТ 8733-74			
			L = 1250 СМВ	1	1,8 кг	
Б4	9	СПЗ.00.02	Подкос			
			Труба 22x3 ГОСТ 8734-75 820 ГОСТ 8733-74			
			L = 640 СМВ	1	0,9 кг	
Б4	10	СПЗ.00.03	Подкос			
			СПЗ.00.00			
			Изм. Лист № докум. Подпись Дата			
			Разраб. Семёнова С.И. 20.10.78			
			Проект. Балашов В.И. 20.10.78			
			Рис. гр. Бобв Г.И. 21.10.78			
			И.контр. Чикова Ю.И. 21.10.78			
			Подставка передвижная	Лист А	Лист 1	Листов 3
				ГИПРОНИСЛЬПРОМ г. Орел		
			Копировал Арнаутова	Формат И		

Изм. № подл. Подпись и дата. Взам. инв. №. Шифр № экз. Подпись и дата.

Формат	Зона	Лист	Обозначение	Наименование	Кол.	Примечание
				<u>Документация</u>		
Б4	И	СПЗ.00.04	Ограждение			
			Труба 22x3 ГОСТ 8734-75 820 ГОСТ 8733-74 L=195 СМВ	1	5,5 кг	
Б4	12	СПЗ.00.05	Связка			
			Труба 22x3 ГОСТ 8734-75 820 ГОСТ 8733-74 L=160 СМВ	8	11 кг	
Б4	13	СПЗ.00.06	Опора			
			Труба 22x3 ГОСТ 8734-75 820 ГОСТ 8733-74 L=125 СМВ	4	2,4 кг	
Б4	14	СПЗ.00.07	Связка			
			Труба 22x3 ГОСТ 8734-75 820 ГОСТ 8733-74 L=552 СМВ	4	0,97 кг	
Б4	15	СПЗ.00.08	Опора			
			Труба 22x3 ГОСТ 8734-75 820 ГОСТ 8733-74 L=120 СМВ	4	0,3 кг	
И	16	СПЗ.00.09	Пята	2		
Б4	17	СПЗ.00.10	Доска			
			Древесина хвойной породы 2с ГОСТ 8486-66 15x142x650	8		
Б4	18	СПЗ.00.11	Доска			
			Древесина хвойной породы 2с ГОСТ 8486-66 15x142x575	5		
			СПЗ.00.00			
			Изм. Лист № докум. Подпись Дата			
			Лист А	Лист 1	Листов 2	
			Копировал Арнаутова	Формат И		

Изм. № подл. Подпись и дата. Взам. инв. №. Шифр № экз. Подпись и дата.

Формат	Зона	Лист	Обозначение	Наименование	Кол.	Примечание
Б4	19	СПЗ.00.12	Косынка			
			Лист 5-ПН-НО-ЭД ГОСТ 19903-74 3-IV-СПЗ ГОСТ 16523-70			
			50x50	16	0,04 кг	
Б4	20	СПЗ.00.13	Косынка			
			Лист 5-ПН-НО-ЭД ГОСТ 19903-74 3-IV-СПЗ ГОСТ 16523-70	2	0,6 кг	
Б4	21	СПЗ.00.14	Опора			
			Труба 22x3 ГОСТ 8734-75 820 ГОСТ 8733-74 L=476 СМВ	2	0,7 кг	
Б4	22	СПЗ.00.15	Полка			
			Уголок 5-28x28x3 ГОСТ 8509-72 Ст 3 ГОСТ 535-79			
			L = 800 СМВ	2	1,1 кг	
			<u>Стандартные изделия</u>			
		28	Винт М6x30.58.096 ГОСТ 11743-72	32		
		29	Гайка М6.5.096 ГОСТ 5916-70	32		
		30	Шайба 6.01.096 ГОСТ 1171-78	64		
		31	Шплинт 8x55.001 ГОСТ 397-79	2		
		32	Колесо 2А-160-160 ГОСТ 1112-70	4		
			СПЗ.00.00			
			Изм. Лист № докум. Подпись Дата			
			Лист А	Лист 1	Листов 3	
			Копировал Арнаутова	Формат И		

Изм. № подл. Подпись и дата. Взам. инв. №. Шифр № экз. Подпись и дата.

Формат	Зона	Лист	Обозначение	Наименование	Кол.	Примечание
				<u>Документация</u>		
И		СПЗ.01.00 СБ	Сборочный чертёж			
			<u>Детали</u>			
Б4	1	СПЗ.01.01	Ребро			
			Уголок 5-28x28x3 ГОСТ 8509-72 Ст 3 ГОСТ 535-79 L=150 СМВ	2	1,5 кг	
Б4	2	СПЗ.01.02	Полка			
			Уголок 5-28x28x3 ГОСТ 8509-72 Ст 3 ГОСТ 535-79 L=142 СМВ	8	0,2 кг	
Б4	3	СПЗ.01.03	Ребро			
			Уголок 5-28x28x3 ГОСТ 8509-72 Ст 3 ГОСТ 535-79 L=150 СМВ	2	1,5 кг	
Б4	4	СПЗ.01.04	Полка			
			Уголок 5-28x28x3 ГОСТ 8509-72 Ст 3 ГОСТ 535-79 L=100 СМВ	1	0,2 кг	
Б4	5	СПЗ.01.05	Полка			
			Уголок 5-28x28x3 ГОСТ 8509-72 Ст 3 ГОСТ 535-79 L=100 СМВ	1	0,2 кг	
Б4	6	СПЗ.01.06	Полка			
			Уголок 5-28x28x3 ГОСТ 8509-72 Ст 3 ГОСТ 535-79 L=142 СМВ	4	0,8 кг	
			СПЗ.01.00			
			Изм. Лист № докум. Подпись Дата			
			Лист А	Лист 1	Листов 1	
			Копировал Арнаутова	Формат И		

Изм. № подл. Подпись и дата. Взам. инв. №. Шифр № экз. Подпись и дата.

Альбом III
Тщательный проект 810-99

Формат	Зона	Поз	Обозначение	Наименование	Кол.	Примечание
				Документация		
И			СПЗ.02.00.СБ	сборочный чертёж		
				Детали		
Б4	1	СПЗ.02.01	СВЯЗЬ	Уголок 5-32*32*3 ГОСТ 8509-72 Ст 3 ГОСТ 535-79		
				L = 1200 СМВ	2	2,5 кг
Б4	2	СПЗ.02.02	СВЯЗЬ	Уголок 5-32*32*3 ГОСТ 8509-72 Ст 3 ГОСТ 535-79		
				L = 656 СМВ	2	1,4 кг
СПЗ.02.00						
Изм. Лист № докум. Подпись Дата			Лит. Лист Листов			
Разраб. Семенова			А			
Пров. Балашов			ГипроНИСсельпром			
Рук. гр. Боев			г. Орел			
И. контр. Чикова						
Копировал Осина Формат И						

Формат	Зона	Поз	Обозначение	Наименование	Кол.	Примечание
				Документация		
И			СПЗ.03.00.СБ	сборочный чертёж		
				Детали		
Б4	1	СПЗ.03.01	Втулка	Круг 850 ГОСТ 2590-71 Ст 3 ГОСТ 535-79	1	1,3 кг
Б4	2	СПЗ.03.02	Плита	Лист 5-ПН-НО-80 ГОСТ 19903-74 В Ст 3 ПСЗ ГОСТ 14637-69	1	0,5 кг
Б4	3	СПЗ.03.02	Косынка	Лист 5-ПН-НО-50 ГОСТ 19903-74 В Ст 3 ПСЗ ГОСТ 14637-69	1	0,02 кг
СПЗ.03.00						
Изм. Лист № докум. Подпись Дата			Лит. Лист Листов			
Разраб. Семенова			А			
Пров. Балашов			ГипроНИСсельпром			
Рук. гр. Боев			г. Орел			
И. контр. Чикова						
Копировал Осина Формат И						

Формат	Зона	Поз	Обозначение	Наименование	Кол.	Примечание
				Документация		
И			СПЗ.04.00.СБ	сборочный чертёж		
				Детали		
Б4	1	СПЗ.04.01	Маховик	Круг 810 ГОСТ 2590-71 Ст 3 ГОСТ 535-79	1	0,4 кг
Б4	2	СПЗ.04.02	Втулка	Круг 840 ГОСТ 2590-71 Ст 3 ГОСТ 535-79	1	0,3 кг
Б4	3	СПЗ.04.03	Винт	Круг 820 ГОСТ 2590-71 Ст 3 ГОСТ 535-79	1	1,0 кг
Б4	4	СПЗ.04.04	Спица	Круг 810 ГОСТ 2590-71 Ст 3 ГОСТ 535-79		
				L = 20 В7	3	0,03 кг
				Стандартные изделия		
				Штифт 8х40 ГОСТ 3128-70	1	
СПЗ.04.00						
Изм. Лист № докум. Подпись Дата			Лит. Лист Листов			
Разраб. Семенова			А			
Пров. Балашов			ГипроНИСсельпром			
Рук. гр. Боев			г. Орел			
И. контр. Чикова						
Копировал Осина Формат И						

40 10 810

A (✓)

Предельные отклонения размеров - по СМВ
2 * Размеры для справок.

СПЗ.04.04

Изм. Лист № докум. Подпись Дата			Лит. Масса Масштаб		
Разраб. Семенова			А		
Пров. Балашов			0,2 1:1		
Рук. гр. Боев			Лит. Листов 1		
И. контр. Чикова			ГипроНИСсельпром		
			г. Орел		

Уголок 528*28*3 ГОСТ 8509-72
Ст. 3 ГОСТ 535-79

Копировал Осина Формат И

Экз. зона	Лист	Обозначение	Наименование	Кол.	Примечание
			<u>Документация</u>		
И		ОК 407.00.00 СБ	Сборочный чертеж		
			<u>Детали</u>		
54	1	ОК 407.00.01	Стойка		
			С-профиль 80x40x16x2,5 ГОСТ 3282-74 Ст.3 ГОСТ 535-75		
			L = 3400 мм	4	11,7 кг
64	2	ОК 407.00.02	Связь		
			Уголок 5-63x63x5 ГОСТ 8509-72 Ст.3 ГОСТ 535-75		
			L = 610 мм	8	2,9 кг
64	3	ОК 404.00.01	Планка		
			Полоса ш. 5-28x80 ГОСТ 103-76 Ст.3 ГОСТ 535-75		
			L = 160 мм	24	0,8 кг
ОК 407.00.00					
Изд. лист	№ докум.	Подпись	Дата	Лист	Листов
Разр. в.	Семенова	Семикова	18.10.78	А	1
Пров.	Балашихов	Семикова	18.10.78	ГИПРОНИСЕЛЬПРОМ г. Орел	
Рук. гр.	Боев	Семикова	18.10.78		
И. контр.	Чикова	Семикова	18.10.78		

Изд. зона 1, 2, 3, 4, 5, 6, 7, 8, 9, 10, 11, 12, 13, 14, 15, 16, 17, 18, 19, 20, 21, 22, 23, 24, 25, 26, 27, 28, 29, 30, 31, 32, 33, 34, 35, 36, 37, 38, 39, 40, 41, 42, 43, 44, 45, 46, 47, 48, 49, 50, 51, 52, 53, 54, 55, 56, 57, 58, 59, 60, 61, 62, 63, 64, 65, 66, 67, 68, 69, 70, 71, 72, 73, 74, 75, 76, 77, 78, 79, 80, 81, 82, 83, 84, 85, 86, 87, 88, 89, 90, 91, 92, 93, 94, 95, 96, 97, 98, 99, 100

Копировал Шехмиева Формат И

Экз. зона	Лист	Обозначение	Наименование	Кол.	Примечание
			<u>Документация</u>		
И		ОК 170.00.00-01 СБ	Сборочный чертеж		
			<u>Детали</u>		
64	1	ОК 170.00.01-01	Подвеска		
			Проволока в-И ГОСТ 3282-74	1	0,45 кг
64	2	ОК 170.00.02-01	Подвеска		
			Проволока в-И ГОСТ 3282-74	1	0,46 кг
ОК 170.00.00-01					
Изд. лист	№ докум.	Подпись	Дата	Лист	Листов
Разр. в.	Семенова	Семикова	18.10.78	А	1
Пров.	Балашихов	Семикова	18.10.78	ГИПРОНИСЕЛЬПРОМ г. Орел	
Рук. гр.	Боев	Семикова	18.10.78		
И. контр.	Чикова	Семикова	18.10.78		

Изд. зона 1, 2, 3, 4, 5, 6, 7, 8, 9, 10, 11, 12, 13, 14, 15, 16, 17, 18, 19, 20, 21, 22, 23, 24, 25, 26, 27, 28, 29, 30, 31, 32, 33, 34, 35, 36, 37, 38, 39, 40, 41, 42, 43, 44, 45, 46, 47, 48, 49, 50, 51, 52, 53, 54, 55, 56, 57, 58, 59, 60, 61, 62, 63, 64, 65, 66, 67, 68, 69, 70, 71, 72, 73, 74, 75, 76, 77, 78, 79, 80, 81, 82, 83, 84, 85, 86, 87, 88, 89, 90, 91, 92, 93, 94, 95, 96, 97, 98, 99, 100

Копировал Шехмиева Формат И

Типовой проект 810-09 Альбом VII

ОК 170.00.00-01 СБ

1. Сварку производить электродом ОММ-5-Э42-20-Р ГОСТ 9467-75 по всей длине прилегания проволоки.
2. Сварные швы зачистить
3. Покрытие Гор. 460.
4.* Размеры для справок.
5. Незаказанные радиусы гибки R

ОК 170.00.00-01 СБ

Изд. лист	№ докум.	Подпись	Дата	Лист	Листов
Разр. в.	Семенова	Семикова	18.10.78	А	1
Пров.	Балашихов	Семикова	18.10.78	ГИПРОНИСЕЛЬПРОМ г. Орел	
Рук. гр.	Боев	Семикова	18.10.78		
И. контр.	Чикова	Семикова	18.10.78		

ОК 170.00.01 СБ

1. Покрытие Гор. 460.
2.* Размеры для справок.

ОК 170.00.01 СБ

Изд. лист	№ докум.	Подпись	Дата	Лист	Листов
Разр. в.	Семенова	Семикова	18.10.78	А	1
Пров.	Балашихов	Семикова	18.10.78	ГИПРОНИСЕЛЬПРОМ г. Орел	
Рук. гр.	Боев	Семикова	18.10.78		
И. контр.	Чикова	Семикова	18.10.78		

Формат Зона	Лист	Обозначение	Наименование	Кол.	Приме- чание
			<u>Документация</u>		
И		КР 35.00.00 СБ	Сборочный чертеж		
			<u>Детали</u>		
64	1	КР 35.00.01	Корпус Труба 57x25 ГОСТ 10704-76 Ст. 4 СП ГОСТ 10705-63 L=4580 мм	1	18,32 кг
64	2	КР 35.00.02	Патрубок Труба 32x2 ГОСТ 10704-76 Ст. 4 СП ГОСТ 10705-63 L=500 мм	4	0,07 кг
64	3	КР 35.00.03	Патрубок Труба 38x2 ГОСТ 10704-76 Ст. 4 СП ГОСТ 10705-63 L=1000 мм	1	0,16 кг
64	4	КР 35.00.04	Дно Лист 5-ПН-НО-8.0 ГОСТ 19903-74 Ст. 3 ЛСЗ ГОСТ 14637-69 Ф 7087	2	0,96 кг
			<u>Стандартные изделия</u>		
	6		Фланец 25-6 ГОСТ 1255-67	4	
	7		Фланец 32-10 ГОСТ 1255-67	1	
КР 35.00.00					
И	Лист	№ докум.	Подп.	Дата	
Разраб.	Семеница	Семеница	18.10.75		
Проб.	Балашов	Балашов	18.10.75		
Инж. эр.	Борв	Борв	22.10.75		
И.контр.	Чиков	Чиков	22.10.75		
Коллектор			Лист	Лист	Листов
распределительный			1	1	1
ГИПРОНИСЕЛЬПРОМ			2. Орел		
Копировал Шекшурев					

Формат Зона	Лист	Обозначение	Наименование	Кол.	Приме- чание
			<u>Документация</u>		
И		КР 106.00.00 СБ	Сборочный чертеж		
			<u>Детали</u>		
64	1	КР 106.00.01	Корпус Труба 57x25 ГОСТ 10704-76 Ст. 4 СП ГОСТ 10705-63 L=5120 мм	1	20,48 кг
64	2	КР 106.00.02	Патрубок Труба 32x2 ГОСТ 10704-76 Ст. 4 СП ГОСТ 10705-63 L=500 мм	8	0,07 кг
64	3	КР 106.00.03	Патрубок Труба 38x2 ГОСТ 10704-76 Ст. 4 СП ГОСТ 10705-63 L=1000 мм	1	0,16 кг
64	4	КР 106.00.04	Дно Лист 5-ПН-НО-8.0 ГОСТ 19903-74 Ст. 3 ЛСЗ ГОСТ 14637-69 Ф 7087	2	0,96 кг
			<u>Стандартные изделия</u>		
	6		Фланец 25-6 ГОСТ 1255-67	8	
	7		Фланец 32-10 ГОСТ 1255-67	1	
КР 106.00.00					
И	Лист	№ докум.	Подп.	Дата	
Разраб.	Семеница	Семеница	18.10.75		
Проб.	Балашов	Балашов	18.10.75		
Инж. эр.	Борв	Борв	22.10.75		
И.контр.	Чиков	Чиков	22.10.75		
Коллектор			Лист	Лист	Листов
распределительный			1	1	1
ГИПРОНИСЕЛЬПРОМ			2. Орел		
Копировал Шекшурев					

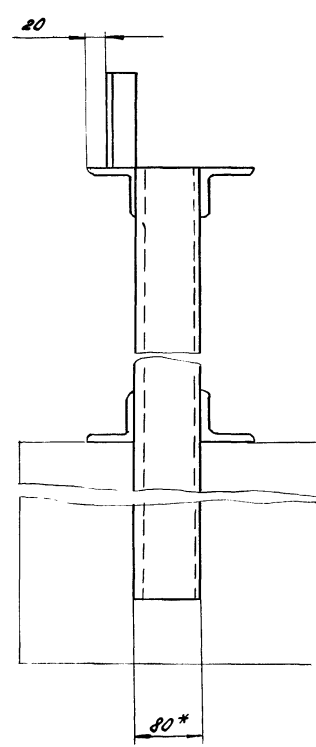
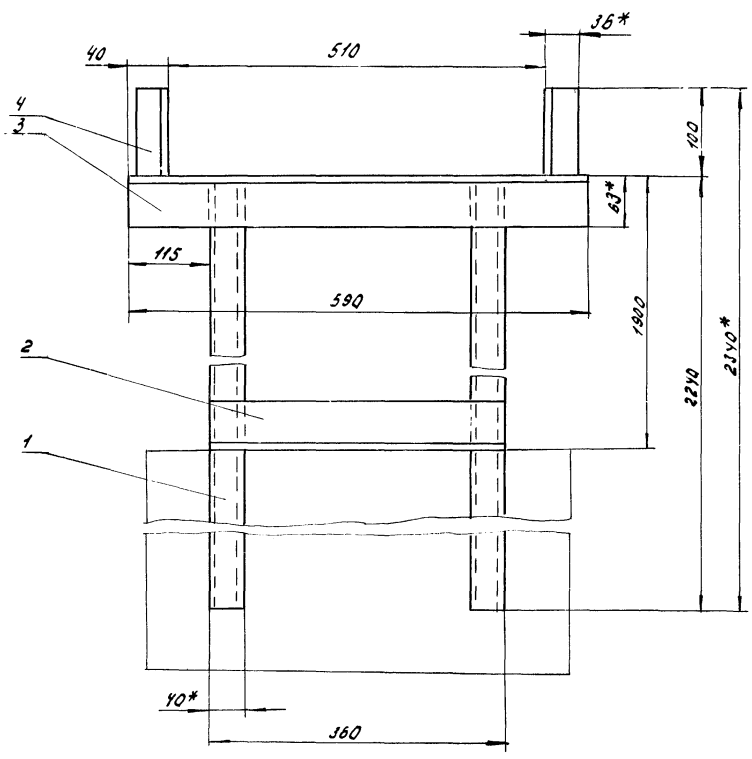
Формат Зона	Лист	Обозначение	Наименование	Кол.	Приме- чание
			<u>Документация</u>		
И		ПЗ 0.00.00-01 СБ	Сборочный чертеж		
			<u>Детали</u>		
64	1	ПЗ 0.00.01	Стойка Швеллер 16 ГОСТ 8240-72 Ст. 3 ГОСТ 535-79 L=1425 мм	4	20,3 кг
64	2	ПЗ 0.00.02	Стойка Швеллер 16 ГОСТ 8240-72 Ст. 3 ГОСТ 535-79 L=675 мм	2	9,6 кг
64	3	ПЗ 0.00.03	Перемычка Швеллер 16 ГОСТ 8240-72 Ст. 3 ГОСТ 535-79 L=1950 мм	3	27,8 кг
64	4	ПЗ 0.00.04	Связь продольная Швеллер 16 ГОСТ 8240-72 Ст. 3 ГОСТ 535-79 L=4520 мм	1	64,2 кг
64	5	ПЗ 0.00.05	Связь поперечная Уголок 5-63x63x6 ГОСТ 8609-72 Ст. 3 ГОСТ 535-79 L=1050 мм	8	6,0 кг
ПЗ 0.00.00-01					
И	Лист	№ докум.	Подп.	Дата	
Разраб.	Семеница	Семеница	18.10.75		
Проб.	Балашов	Балашов	18.10.75		
Инж. эр.	Борв	Борв	22.10.75		
И.контр.	Чиков	Чиков	22.10.75		
Подставка			Лист	Лист	Листов
под коллекторы			1	1	2
ГИПРОНИСЕЛЬПРОМ			2. Орел		
Копировал Шекшурев					

Формат Зона	Лист	Обозначение	Наименование	Кол.	Приме- чание
64	6	ПЗ 0.00.06	Пята Лист 5-ПН-НО-10.0 ГОСТ 19903-74 Ст. 3 ЛСЗ ГОСТ 14637-69 300x200	6	4,68 кг
64	7	ПЗ 0.00.07	Косынка Лист 5-ПН-НО-5.0 ГОСТ 19903-74 Ст. 3 ЛСЗ ГОСТ 14637-69 150x150	3	0,87 кг
64	8	ПЗ 0.00.08	Лист Лист 5-ПН-НО-5.0 ГОСТ 19903-74 Ст. 3 ЛСЗ ГОСТ 14637-69	2	3,8 кг
64	9	ПЗ 0.00.09	Хомут Криве 8.24 ГОСТ 2590-71 Ст. 3 ГОСТ 535-79	6	6,0 кг
			<u>Стандартные изделия</u>		
	10		Гайка М 24x5.096 ГОСТ 5915-70	24	
	11		Шайба 24.01.096 ГОСТ 11374-70	12	
ПЗ 0.00.00-01					
И	Лист	№ докум.	Подп.	Дата	
Разраб.	Семеница	Семеница	18.10.75		
Проб.	Балашов	Балашов	18.10.75		
Инж. эр.	Борв	Борв	22.10.75		
И.контр.	Чиков	Чиков	22.10.75		
Копировал Шекшурев			Лист	Лист	Листов
18462-07 33			1	1	2
Копировал Шекшурев			2. Орел		
Копировал Шекшурев					

1. Листы проекта ПЗ 0.00-01 А 1600 М III

Итого листов 24

OK 403.00.00.00.06



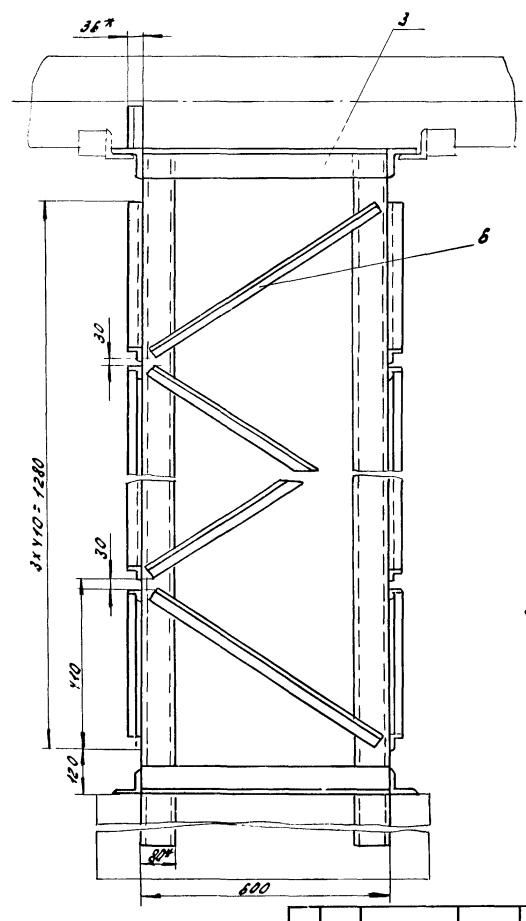
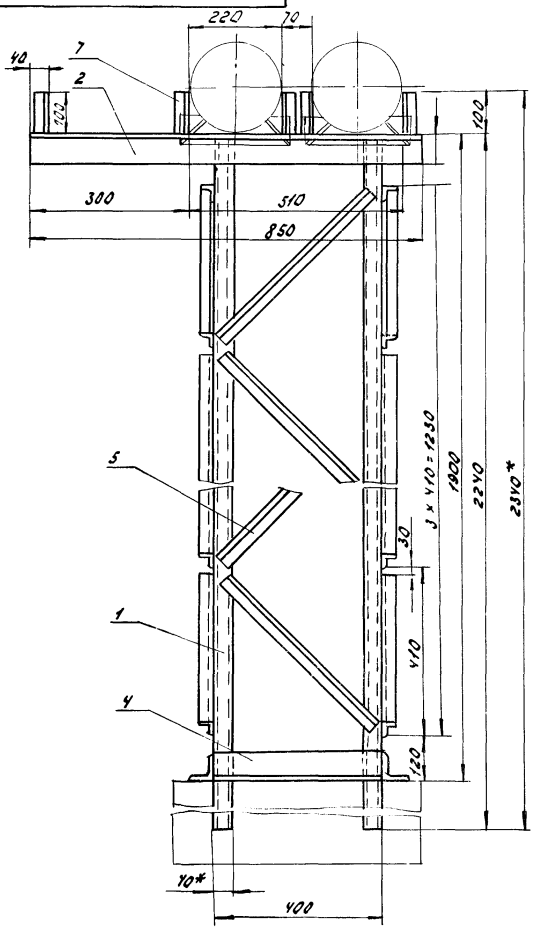
- 1. Сварку производить электродом ОММ-5-Э42-20-Р ГОСТ 9467-75 швом Т1 и Н1 ГОСТ 5261-69 по месту прилегания деталей. Толщину сварных швов принять не более толщины свариваемых элементов.
- 2. Сварные швы зачистить.
- 3. Покрытие Кор. Ц 60
- 4* Размеры для справок.

Шиф. № подл. Подпись и дата. Шиф. инв. №. Шиф. № докум. Подпись и дата.

OK 403.00.00.00.06				
Изм.	Лист	№ докум.	Подп.	Дата
	А	Семенова	Семкина	18.12.78
		Провер. Балашов	Балашов	19.12.78
		Рук. гр. Боев	Боев	19.12.78
		Н. контр. Чикова	Сидя	20.12.78
Опора Сборочный чертёж.				
Лист		Листов 1		
Масса		1:5		
ГИПРОИССЕЛЬПРОМ г. Орел				

Копировал Власова Формат 12

OK 402.00.00.00.06

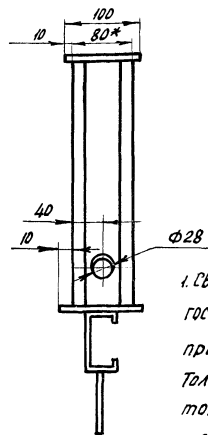
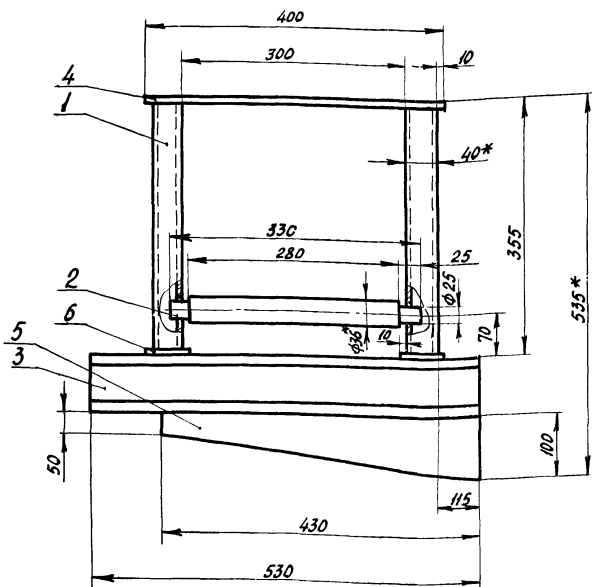


- 1. Сварку производить электродом ОММ-5-Э42-20-Р ГОСТ 9467-75 швом Т1 и Н1 ГОСТ 5261-69 по месту прилегания деталей. Толщину сварных швов принять не более толщины свариваемых элементов.
- 2. Сварные швы зачистить.
- 3. Покрытие Кор. Ц 60
- 4* Размеры для справок.

Титуловый проект № 810-99 41150м 1/1

Шиф. № подл. Подпись и дата. Шиф. инв. №. Шиф. № докум. Подпись и дата.

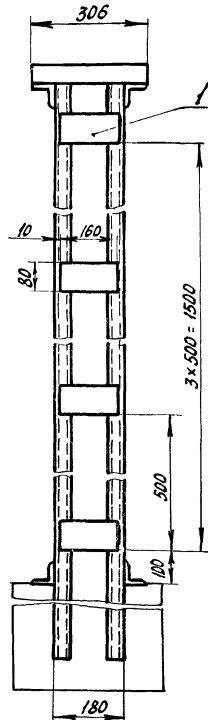
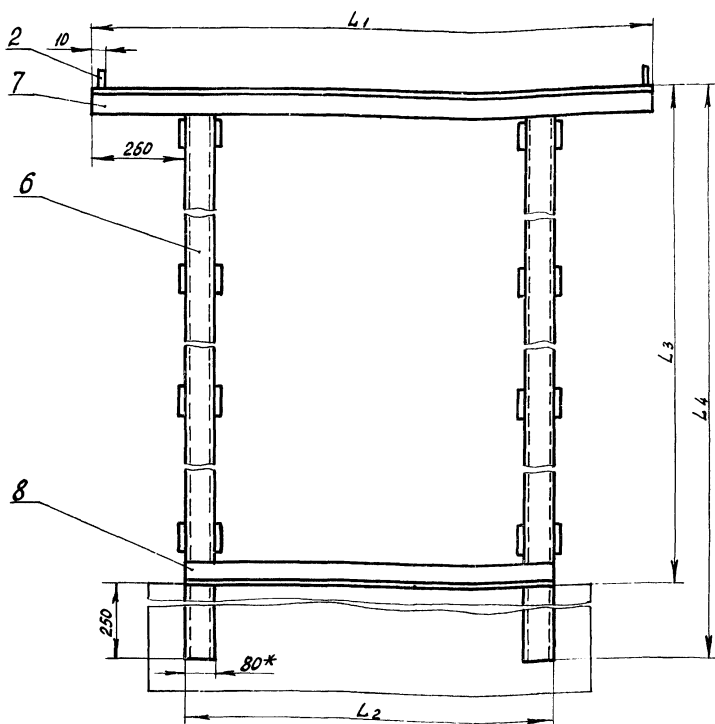
OK 402.00.00.00.06				
Изм.	Лист	№ докум.	Подпись	Дата
	А	Семенова	Семкина	18.12.78
		Провер. Балашов	Балашов	19.12.78
		Рук. гр. Боев	Боев	19.12.78
		Н. контр. Чикова	Сидя	20.12.78
Опора Сборочный чертёж.				
Лист		Листов 1		
Масса		1:10		
ГИПРОИССЕЛЬПРОМ г. Орел				



1. Сварку производить электродом АММ-5-Э42-20-Р ГОСТ 9467-75 швом Т1 и Н1 ГОСТ 5264-69 по месту прилегания деталей. Толщину сварных швов принять не более толщины свариваемых элементов.
2. Сварные швы зачистить
3. Покрытие Гор. Ц 60.
- 4.* Размеры для справок.

				OK 405.00.00 CB				
Изм.	Лист	№ док. ум.	Подпись	Дата	Опора Сборочный чертень.	Лит	Масса	Масштаб
Разраб.	Сметанова	Сметанова	18.10.78	18.10.78		А	н.ч	1:5
Проб.	Балашов	Балашов	19.11.78	19.11.78		Лист	Листов 1	
Рук. гр.	Борев	Борев	19.11.78	19.11.78		ГИПРОНИСЕЛЬПРОМ г. Орел		
Н.контр.	Чикова	Чикова	20.11.78	20.11.78				

Копировал Осина Формат А2



1. Сварку производить электродом АММ-5-Э42-20-Р ГОСТ 9467-75 швом Т1 и Н1 ГОСТ 5264-69 по месту прилегания деталей. Толщину сварных швов принять не более толщины свариваемых элементов.
2. Сварные швы зачистить.
3. Покрытие Гор. Ц 60.
- 4.* Размеры для справок.

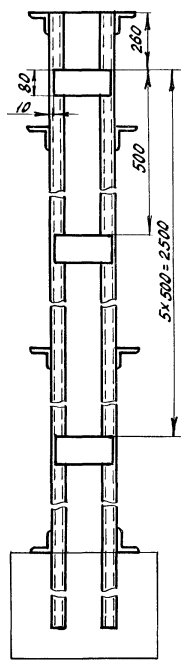
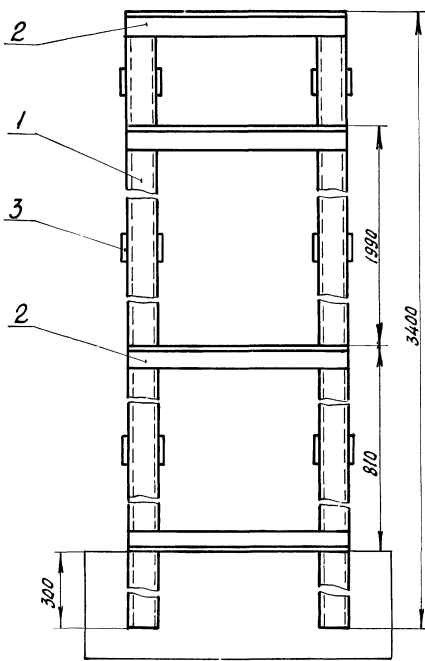
Обозначение	Размеры, мм				Масса кг
	L1	L2	L3	L4	
OK 404.00.00	1520	1000	2000	2250	69,4
-01	2460	1650	2000	2250	84,9
-02	2200	1680	2090	2340	87,8
-03	1710	1190	2090	2340	74,2
-04	1800	1880	2090	2340	81,8

				OK 404.00.00 CB				
Изм.	Лист	№ док. ум.	Подпись	Дата	Опора Сборочный чертень.	Лит	Масса	Масштаб
Разраб.	Сметанова	Сметанова	18.10.78	18.10.78		А	см. табл.	1:10
Проб.	Балашов	Балашов	19.11.78	19.11.78		Лист	Листов 1	
Рук. гр.	Борев	Борев	19.11.78	19.11.78		ГИПРОНИСЕЛЬПРОМ г. Орел		
Н.контр.	Чикова	Чикова	20.11.78	20.11.78				

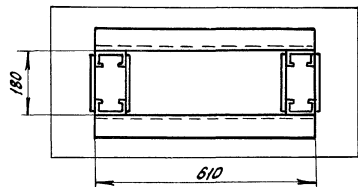
Титульный проект № 018-89

Изм. 1

OK 407.00.00 СБ



1. Сварку производить электродом ОММ-5-342-2,0-Р ГОСТ 9467-75 швом Т1 и Н1 ГОСТ 5264-69 по месту прилегания деталей. Толщину сварных швов принять не более толщины свариваемых элементов.
2. Сварные швы зачистить
3. Покрытие Гор. Ц 60.
4. * Размеры для справок.

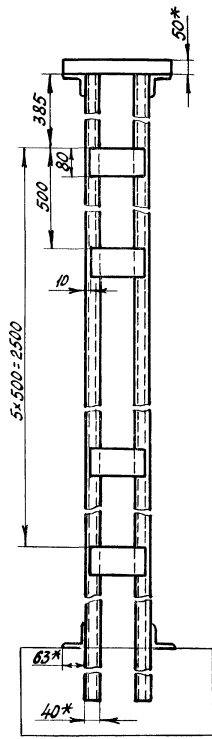
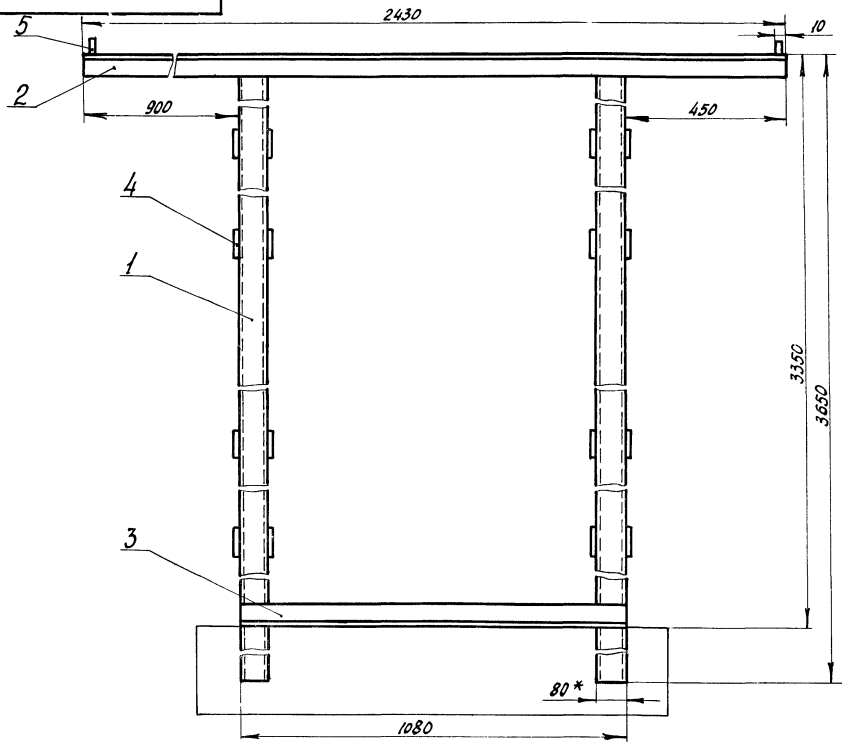


OK 407.00.00 СБ				Лит	Масса	Масштаб
Изм/лист	№ док.ум.	Подпись	Дата	Опора Сборочный чертень	А	75,6 1:10
Разраб.	Семенова	Синица	18.12.78			
Пров.	Балашов	Синица	18.12.78			
Рук. з.р.	Боев	Синица	19.12.78			
И.контр.	Чикова	Синица	20.12.78	Лист	Листов 1	ГИПРОНИСЕЛЬПРОМ г. Орел

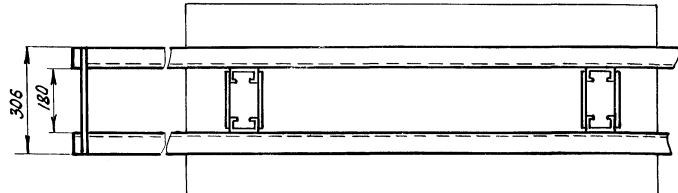
Копировал Осина Формат 12

Имя, отчество, Подпись и дата Взам. инв. № (или № разраб.) Подпись и дата.

OK 406.00.00 СБ



1. Сварку производить электродом ОММ-5-342-2,0-Р ГОСТ 9467-75 швом Т1 и Н1 ГОСТ 5264-69 по месту прилегания детали. Толщину сварных швов принять не более толщины свариваемых элементов.
2. Сварные швы зачистить.
3. Покрытие Гор. Ц 60.
4. * Размеры для справок.

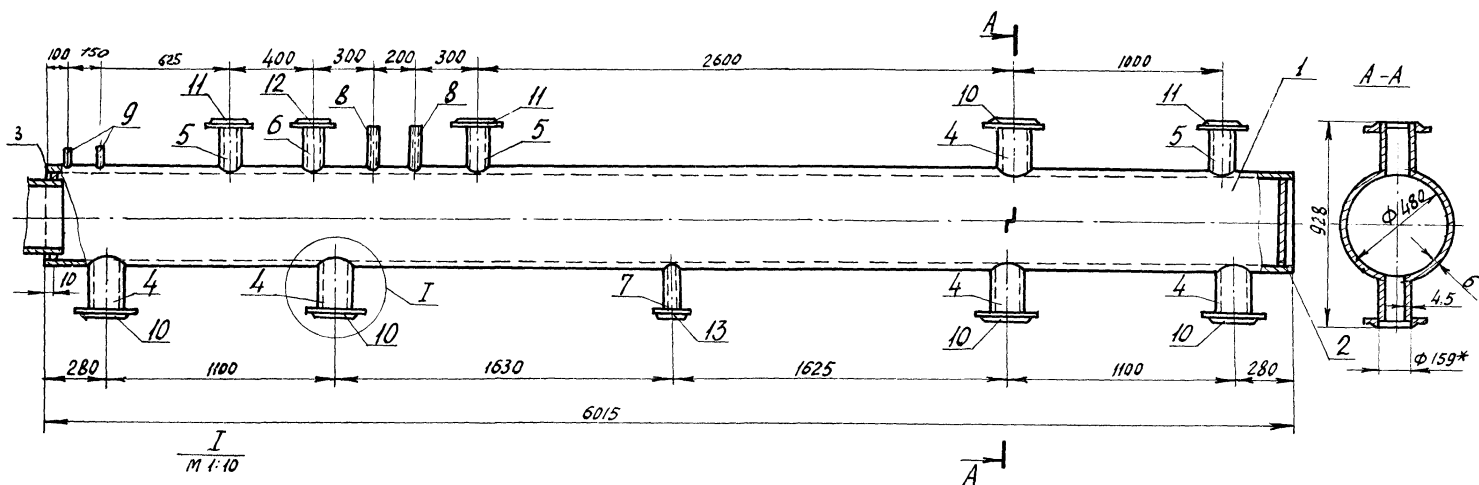


OK 406.00.00 СБ				Лит	Масса	Масштаб
Изм/лист	№ док.ум.	Подпись	Дата	Опора Сборочный чертень.	А	80,2 1:10
Разраб.	Семенова	Синица	18.12.78			
Пров.	Балашов	Синица	18.12.78			
Рук. з.р.	Боев	Синица	19.12.78			
И.контр.	Чикова	Синица	20.12.78	Лист	Листов 1	ГИПРОНИСЕЛЬПРОМ г. Орел

альбом VII

Типовой проект

Имя, отчество, Подпись и дата Взам. инв. № (или № разраб.) Подпись и дата.

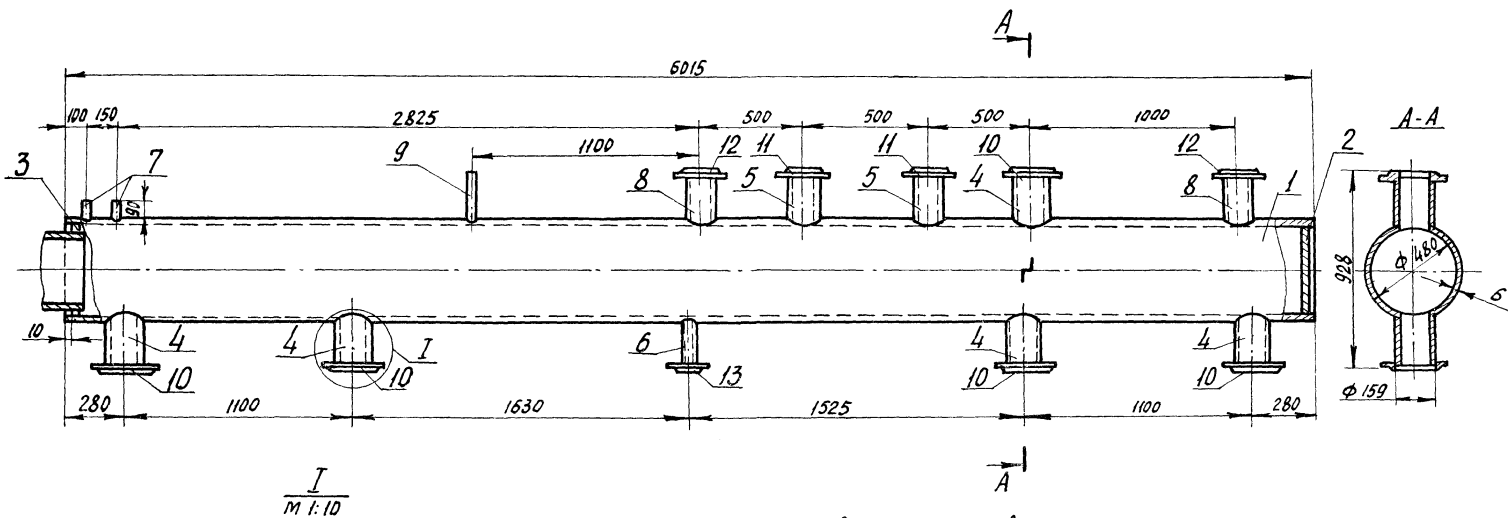


1. Сварку производить электродом ОММ-5-342-2.0-Р ГОСТ 9467-75 швом Т1 по ГОСТ 5264-69 по месту прилегания деталей. Толщину сварных швов принять не более толщины свариваемых элементов.
2. Сварные швы зачистить.
3. После установки коллектор покрыть краской БТ-177 ГОСТ 5631-70. II. 4.
- 4.* Размеры для справок.

КР 68.00.00-01 СБ				Лист	Масса	Масштаб
Изм.	Лист	№ докум.	Подпись	Дата	Коллектор распределительный подающий	1
						Лист
Разраб.	Семенова	Сид	17.10.78		ГипроНИСЕЛЬПРОМ г. Орел	
Пров.	Балашов	Сид	18.12.78			
Рук. гр.	Борв	Сид	19.12.78			
Рук. сект.	Мамзолов	Сид	20.12.78			
И. контр.	Чикова	Сид	20.12.78			

Копировал Осина Формат 12

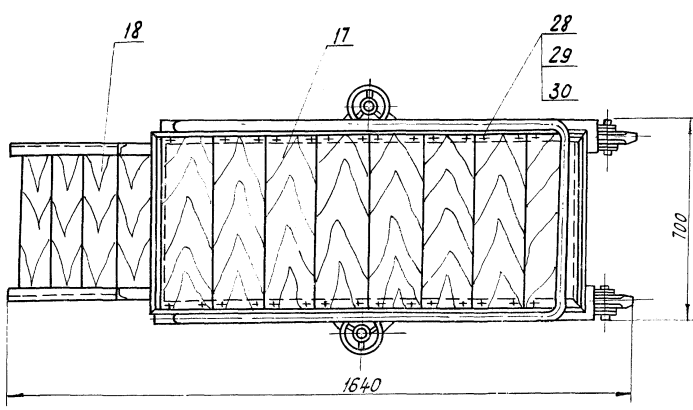
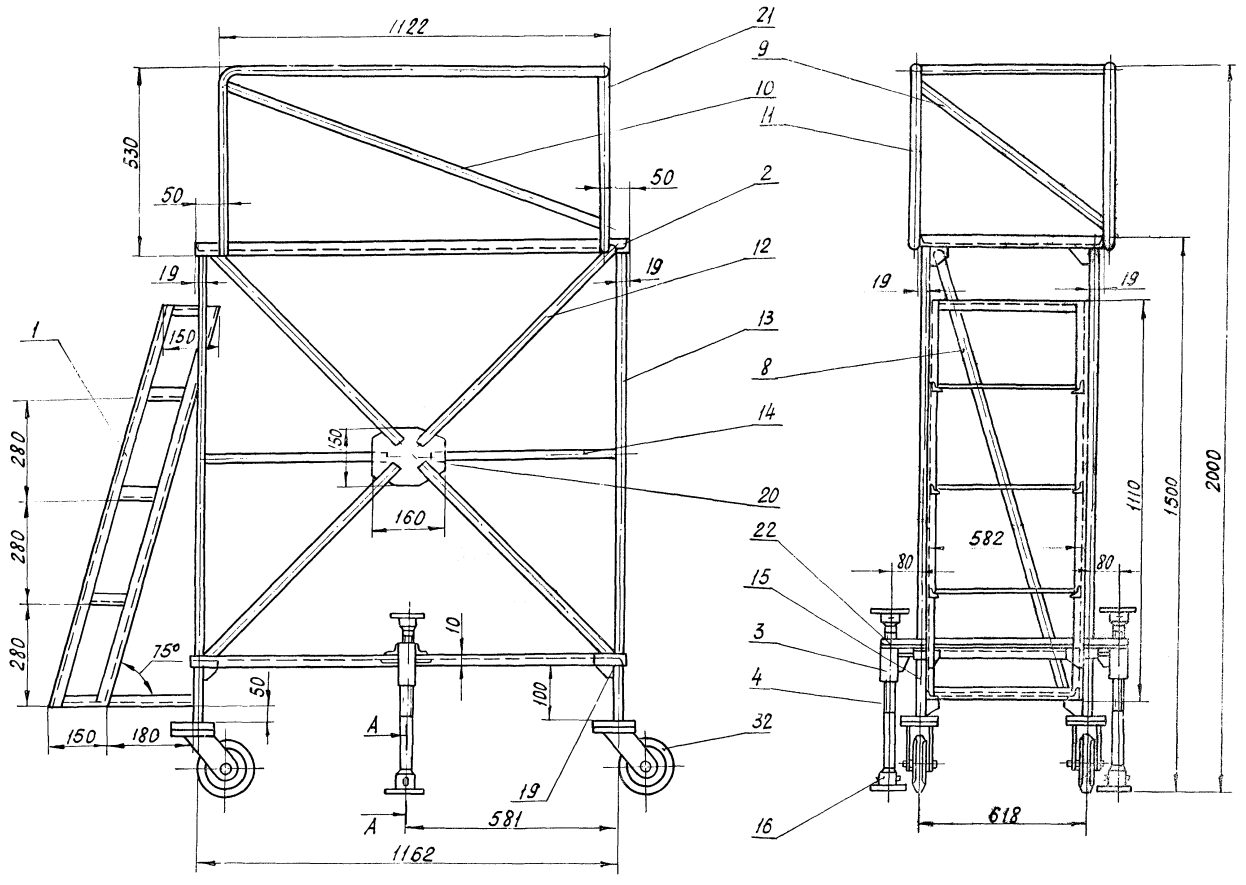
Шт. завод № 55 в/вм III



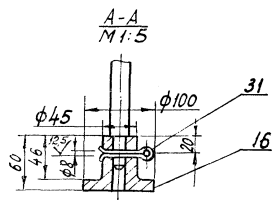
1. Сварку производить электродом ОММ-5-342-2.0-Р ГОСТ 9467-75 швом Т1 по ГОСТ 5264-69 по месту прилегания деталей. Толщину сварных швов принять не более толщины свариваемых элементов.
2. Сварные швы зачистить.
3. После установки коллектор покрыть краской БТ-177 ГОСТ 5631-70. II. 4.
- 4.* Размеры для справок.

КР 69.00.00-01 СБ				Лист	Масса	Масштаб
Изм.	Лист	№ докум.	Подпись	Дата	Коллектор распределительный обратный	1
						Лист
Разраб.	Семенова	Сид	17.10.78		ГипроНИСЕЛЬПРОМ г. Орел	
Пров.	Балашов	Сид	18.12.78			
Рук. гр.	Борв	Сид	19.12.78			
Рук. сект.	Мамзолов	Сид	20.12.78			
И. контр.	Чикова	Сид	20.12.78			

Копировал Осина Формат 12 15462-07 37



1. Сварку производить электродом ОММ-5-Э42-20-РГОСТ 9467-76 швом Г1-Б.3 ГОСТ 5264-68 по месту прилегания деталей.
 2. Подставку покрыть краской БТ-117 ГОСТ 6631-70 II. 4

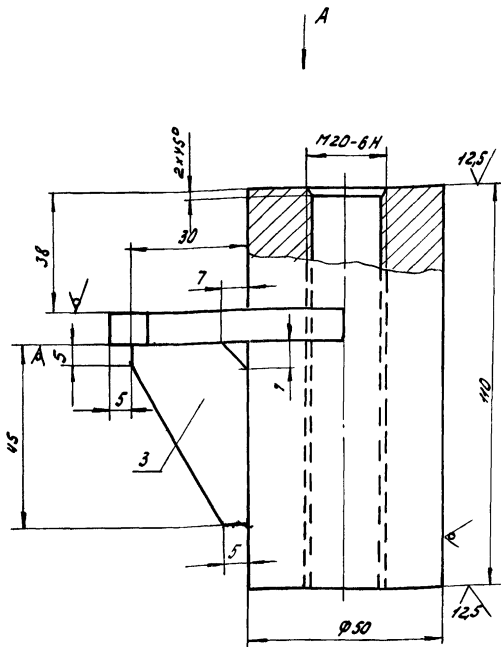


Туполовой проект 810-99 Альбом VI

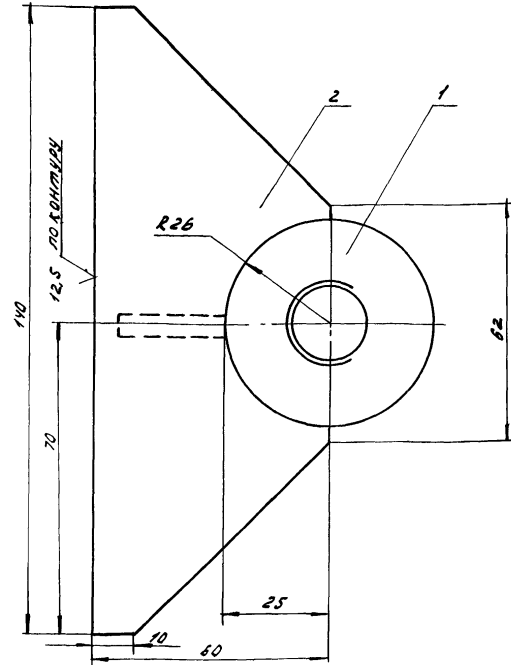
Шифр проекта, подписи и дата, вклейка, шифр, № докум., подпись и дата

				СПЗ 00 00 СБ		
Изм.	Лист	№ докум.	Подпись	Дата	Лист	Масса
					А	77,2
						1:10
Подставка передвижная					Лист	
Сборочный чертеж.					Листов 7	
					ГИПРОНИСЕЛЬПРОМ	
					г. Орел	

СПЗ.03.00.06



ВУДА



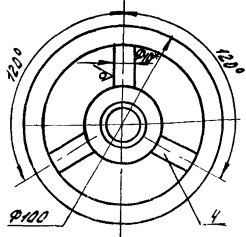
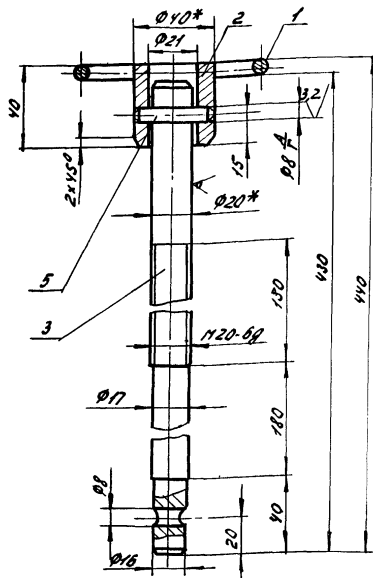
Сварку производить электродами ОМН-5-Э42-20-Р ГОСТ 9467-75 швом
Т1-Б3 ГОСТ 5264-69 по месту прилегания деталей.

СПЗ.03.00.06

Изм.	Лист	№ докум.	Подпись	Дата	Хроцифейн Сборочный чертёж	Лист	Листов	ГИПРОНИСЕЛЬПРОМ г.Орел
Разраб.	Семенова	С.И.	18.10.88			А	1,8	
Провер.	Балашов	В.И.	19.12.88		Лист	Листов 1		
Руковод.	Богов	Г.И.	19.12.88					
Н.контр.	Чикова	С.И.	20.02.89					

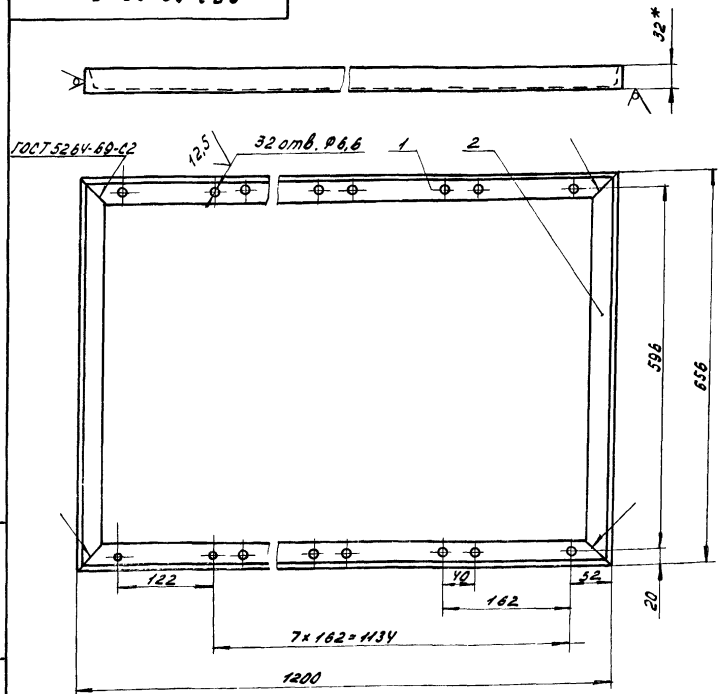
Копировал Власова Формат 12

СПЗ.04.00.06



1. Сварку производить электродами ОМН-5-Э42-20-Р ГОСТ 9467-75 швом Т1-Б3 ГОСТ 5264-69 по месту прилегания деталей.
2* Размеры для справок.

СПЗ.02.00.06



1. Сварку производить электродами ОМН-5-Э42-20-Р ГОСТ 9467-75.
2* Размер для справок.

СПЗ.04.00.06

Изм.	Лист	№ докум.	Подпись	Дата	Фиксатор Сборочный чертёж	Лист	Листов	ГИПРОНИСЕЛЬПРОМ г.Орел
Разраб.	Семенова	С.И.	18.10.88			А	1,7	
Провер.	Балашов	В.И.	19.12.88		Лист	Листов 1		
Руковод.	Богов	Г.И.	19.12.88					
Н.контр.	Чикова	С.И.	20.02.89					

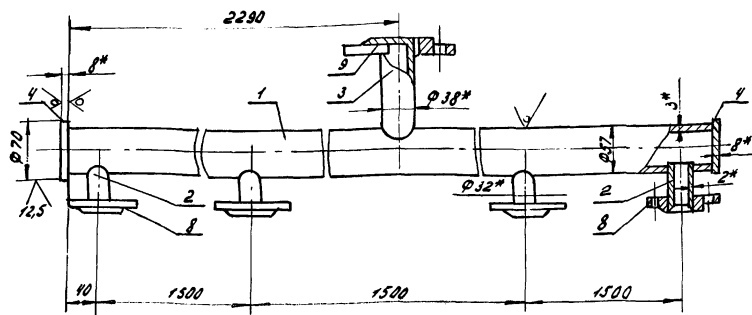
Копировал Власова Формат 11

СПЗ.02.00.06

Изм.	Лист	№ докум.	Подпись	Дата	Рама Сборочный чертёж	Лист	Листов	ГИПРОНИСЕЛЬПРОМ г.Орел
Разраб.	Семенова	С.И.	18.10.88			А	8,0	
Провер.	Балашов	В.И.	19.12.88		Лист	Листов 1		
Руковод.	Богов	Г.И.	19.12.88					
Н.контр.	Чикова	С.И.	20.02.89					

Копировал Власова Формат 11

КР 35.00.00 СБ



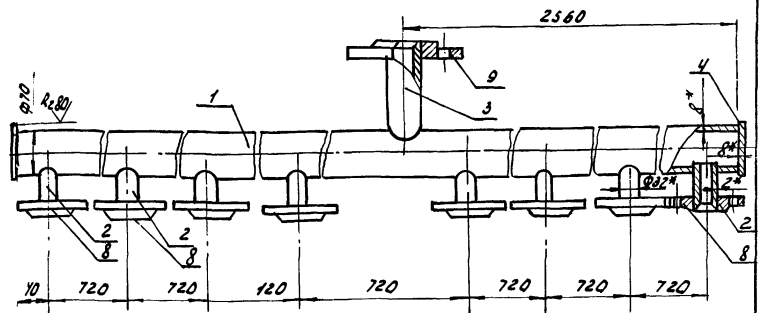
1. Сварку производить электродом ОМН-5-342-2,0-Р ГОСТ 9467-75 швом Т1 по ГОСТ 5264-69 по месту прилегания деталей. Толщину сварных швов принять не более толщины свариваемых деталей.
2. Сварные швы зачистить.
3. После установки коллектор покрыть краской БТ-177 ГОСТ 5631-70 II, Ч.
- 4* Размеры для справок.

КР 35.00.00 СБ

Изм.	Лист	№ докум.	Подпись	Дата	Лист	Масса	Масштаб
Разраб.	Семенова	Синиц	18.10.78	А	24,66	1:5	
Провер.	Балашов	Синиц	19.12.78	Лист	Листов 1		
Рук. зр.	Боев	Синиц	19.12.78	ГИПРОИССЕЛЬПРОМ 20.01.79			
Рис. сектор	Матюков	Синиц	19.12.78				
И.контр.	Чикова	Синиц	20.01.79				

Копировал Власова Формат И

КР 106.00.00 СБ



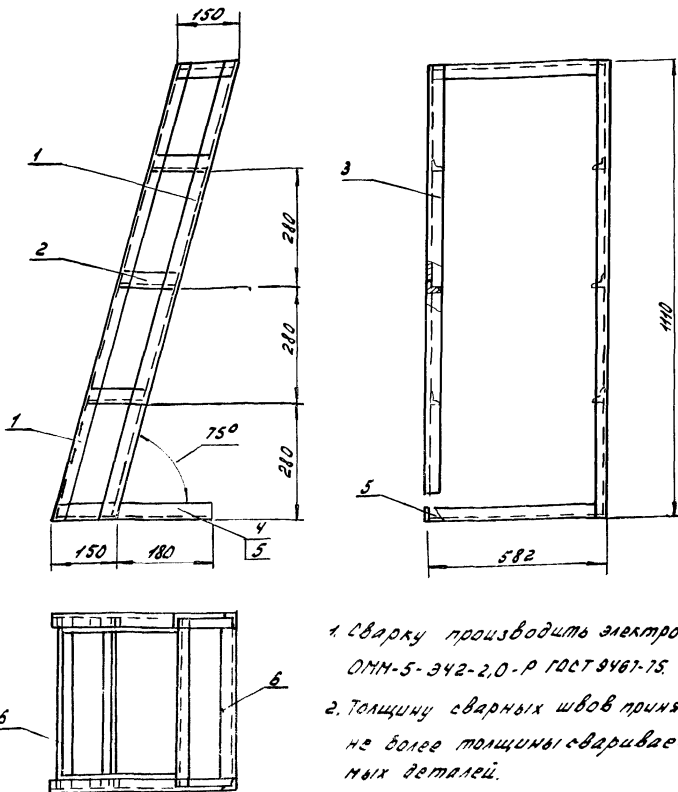
1. Сварку производить электродом ОМН-5-342-2,0-Р ГОСТ 9467-76 швом Т1 по ГОСТ 5264-69 по месту прилегания деталей. Толщину сварных швов принять не более толщины свариваемых деталей.
2. Сварные швы зачистить.
3. После установки коллектор покрыть краской БТ-177 ГОСТ 5631-70 II, Ч.
- 4* Размеры для справок.

КР 106.00.00 СБ

Изм.	Лист	№ докум.	Подпись	Дата	Лист	Масса	Масштаб
Разраб.	Семенова	Синиц	18.10.78	А	29,68	1:5	
Провер.	Балашов	Синиц	19.12.78	Лист	Листов 1		
Рук. зр.	Боев	Синиц	19.12.78	ГИПРОИССЕЛЬПРОМ 20.01.79			
Рис. сектор	Матюков	Синиц	19.12.78				
И.контр.	Чикова	Синиц	20.01.79				

Копировал Власова Формат И

СПЗ 01.00 СБ



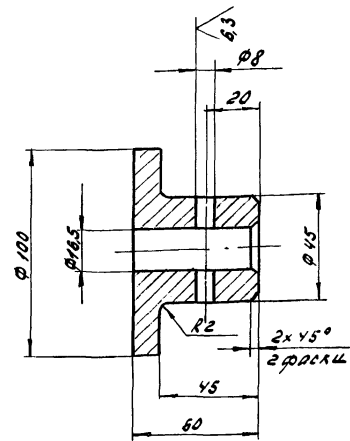
1. Сварку производить электродом ОМН-5-342-2,0-Р ГОСТ 9467-75.
2. Толщину сварных швов принять не более толщины свариваемых деталей.

СПЗ 01.00 СБ

Изм.	Лист	№ докум.	Подпись	Дата	Лист	Масса	Масштаб
Разраб.	Семенова	Синиц	18.10.78	А	11,2	1:10	
Провер.	Балашов	Синиц	19.12.78	Лист	Листов 1		
Рук. зр.	Боев	Синиц	19.12.78	ГИПРОИССЕЛЬПРОМ 20.01.79			
И.контр.	Чикова	Синиц	20.01.79				

Копировал Власова Формат И

СПЗ 00 09



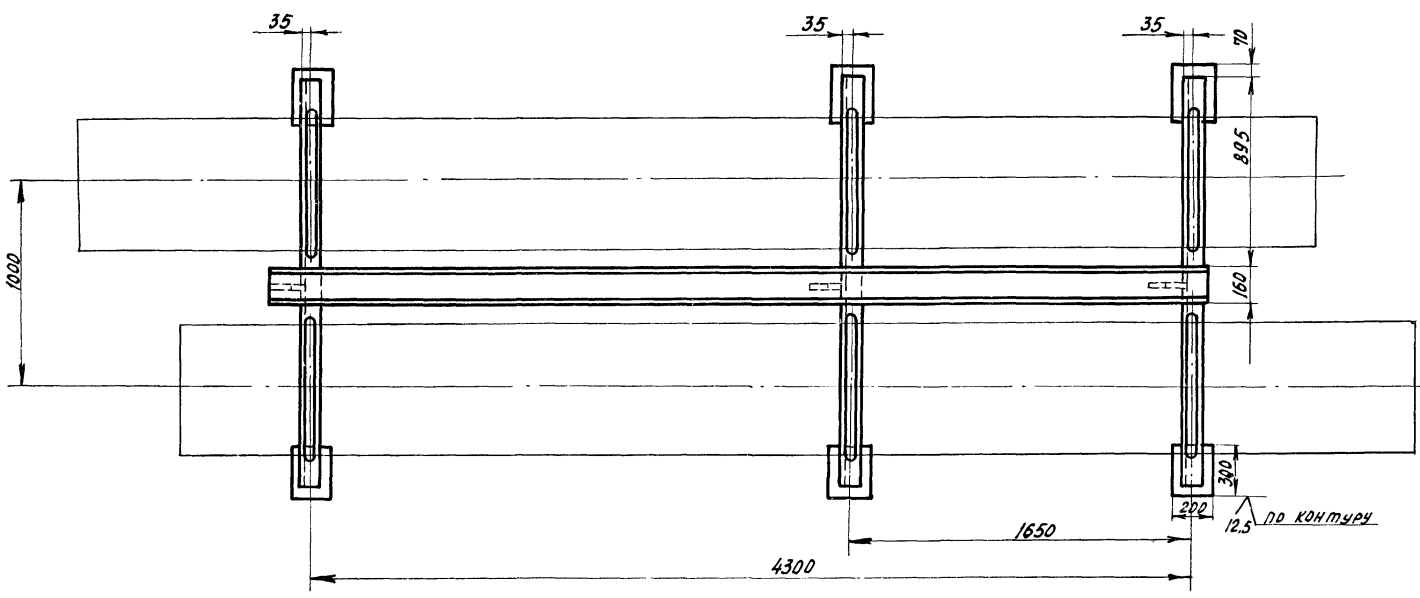
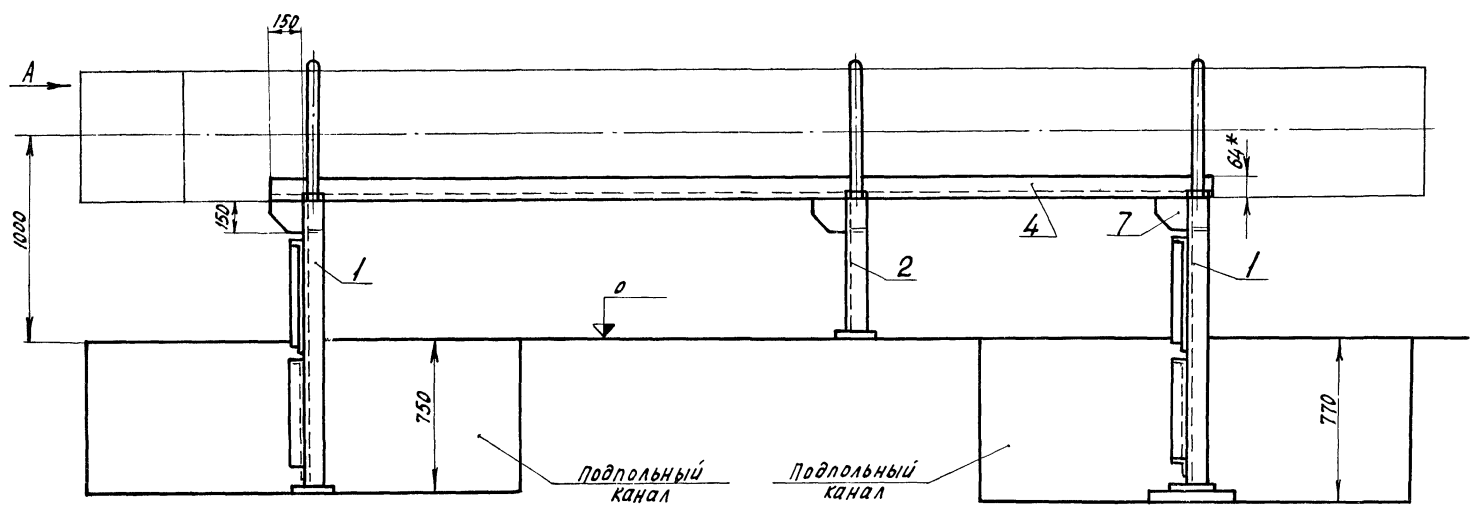
- Неуказанные предельные отклонения размеров диаметров - по А7, В7, остальных по С78

СПЗ 00 09

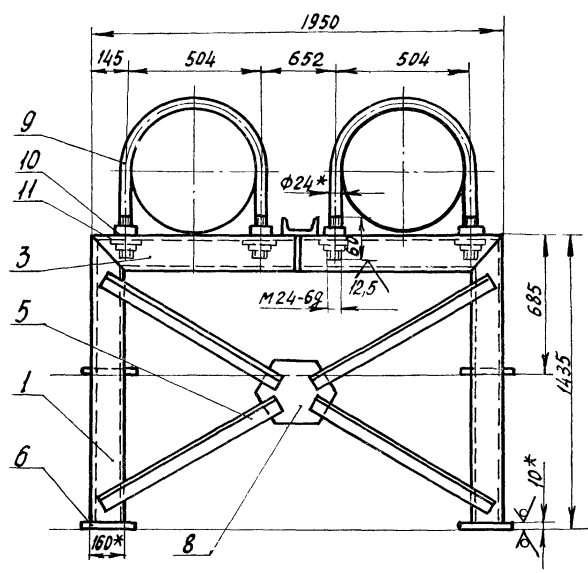
Изм.	Лист	№ докум.	Подпись	Дата	Лист	Масса	Масштаб
Разраб.	Семенова	Синиц	18.10.78	А	14	1:2	
Провер.	Балашов	Синиц	19.12.78	Лист	Листов 1		
Рук. зр.	Боев	Синиц	19.12.78	ГИПРОИССЕЛЬПРОМ 20.01.79			
И.контр.	Чикова	Синиц	20.01.79				

Копировал Власова

Формат И 16462-07 40



Вид А



1. Сварку производить электродом ОММ-5-Э42-2,0-Р ГОСТ 9467-75. Толщину сварных швов принять не более толщины свариваемых деталей.
2. Сварные швы зачистить
3. Подставку покрыть краской БТ-177 ГОСТ 5631-70 II 4
4. * Размеры для справок.

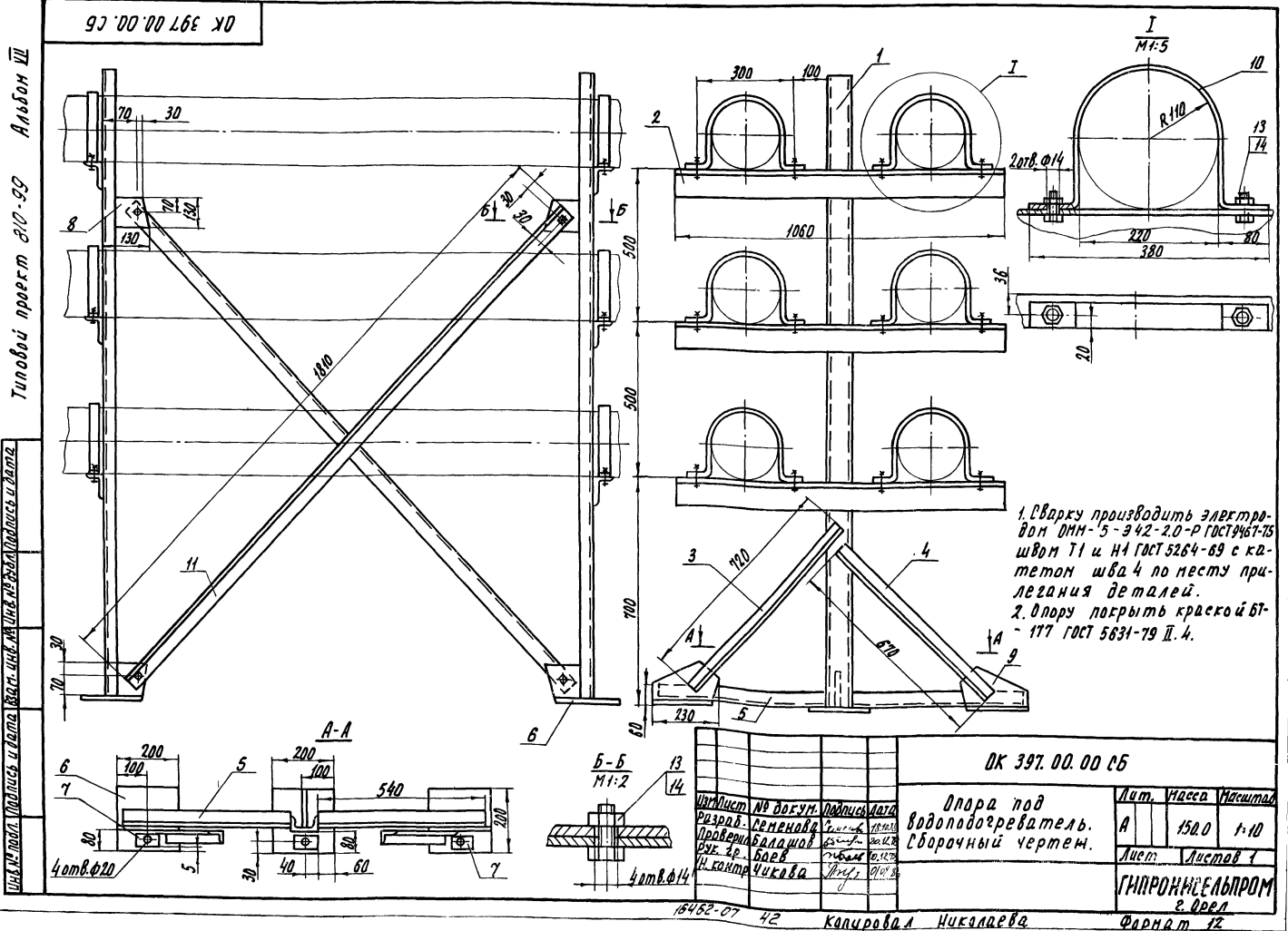
П.30.00.00-01.СБ				Лит	Масса	Масштаб
Изм/Лист	№ док.ум.	Подпись	Дата	Подставка под коллекторы сборочный чертмен.	A	373,24 1:20
Разраб.	Семенова	Севастьян	18.11.78		Лист	Листов 1
Проб.	Балашов	Сид	19.12.78		ГИПРОНИСЕЛЬПРОМ	
Руч. гр.	Боев	Сид	19.12.78		2 Орел	
Н.контр.	Чикова	Сид	20.12.78			

ИПОВОДИ проект 811-54

П.30.00.00-01.СБ

Формат Зона №03	Обозначение	Наименование	кол. приме- чание
<		<u>Документация</u>	
12	ОК 397.00.00.06	Сборочный чертёж	
		<u>Детали</u>	
64	1 ОК 397.00.01	Стойка Швеллер Ш ГОСТ 8240-72 Ст 3 ГОСТ 535-79	
64	2 ОК 397.00.02	Опора Уголок Б-50х56х6 ГОСТ 8510-72 Ст 3 ГОСТ 535-79	2 17.2 кг
64	3 ОК 397.00.03	Подкос Уголок Б-45х45х4 ГОСТ 8509-72 Ст 3 ГОСТ 535-79	6 7.1 кг
64	4 ОК 397.00.04	Подкос Уголок Б-45х45х4 ГОСТ 8509-72 Ст 3 ГОСТ 535-79	2 2.0 кг
64	5 ОК 397.00.05	Основание Уголок Б-45х45х4 ГОСТ 8509-72 Ст 3 ГОСТ 535-79	2 1.8 кг
		ОК 397.00.00	4 1.5 кг
Изм. Лист № докум. Подпись Дата Разраб. Сенинова Проверка 12.10.82 Пров. Балашов 12.12.82 Рук. гр. Барв 12.12.82 Ин. контр. Чижова 12.12.82			
		Опора под водонагреватель	Лит. Лист Листов А 1 1 2
		Копировала Николаева	Формат 11

Формат Зона №03	Обозначение	Наименование	кол. приме- чание
64	6 ОК 397.00.06	Плита Лист Б-ПН-Н0-12 ГОСТ 19403-74 8 Ст 3 ГОСТ 14637-89	6 3.7 кг
64	7 ОК 397.00.07	Шайба Полоса Ш-Б-2 20х50 ГОСТ 103-76 Ст 3 ГОСТ 535-79	6 0.7 кг
64	8 ОК 397.00.08	Косынка Полоса Ш-Б-2 8х130 ГОСТ 103-76 Ст 3 ГОСТ 535-79	4 1.0 кг
64	9 ОК 397.00.09	Пластик Полоса Ш-Б-2 8х130 ГОСТ 103-76 Ст 3 ГОСТ 535-79	4 0.7 кг
64	10 ОК 397.00.10	Скоба Полоса Ш-Б-2 4х40 ГОСТ 103-76 Ст 3 ГОСТ 535-79	12 0.9 кг
64	11 ОК 397.00.11	СВЯЗЬ Уголок Б-50х50х5 ГОСТ 8509-72 Ст 3 ГОСТ 535-79	2 6.7 кг
		<u>Стандартные изделия</u>	
	13	Болт М12х25 580120 ГОСТ 7796-70	28
	14	Гайка М12.5.Н120 ГОСТ 5915-70	28
Изм. Лист № докум. Подпись Дата ОК 397.00.00			
		Копировала Николаева	Формат 11



Формат	Зона	Поз.	Обозначение	Наименование	Кол.	Примечание
				<u>Документация</u>		
12			ПП 35.00.00 СБ	Сборочный чертеж		
				<u>Детали</u>		
Б4	1		ПП 35.00.01	Щит нижний Древесина хвойной породы 2с ГОСТ 8486-66 2200×210×19	1	4,7кг
Б4	2		ПП 35.00.02	Щит боковой Древесина хвойной породы 2с ГОСТ 8486-66 2175×1000×19	1	21,8кг
Б4	3		ПП 35.00.03	Обшивка поддона Лист 0,5 ГОСТ 7118-78 2250×260	1	2,3кг
Б4	4		ПП 35.00.04	Обшивка щита Лист 0,5 ГОСТ 7118-78 2235×1060	1	9,2кг
Б4	5		ПП 35.00.05	Подвеска верхняя Полоса Ш-Б-24×40 ГОСТ 103-76 Ст 3 ГОСТ 535-79 L = 230 см	2	1,0кг
ПП 35.00.00						
Изм	Лист	№ докум.	Подпись	Дата	Лист	Листов
Разраб.	Семенова	СА	С	12.12.78	1	2
Пров.	Балашов	Б	Б	10.12.78		
Рук. гр.	Боев	Б	Б	10.12.78		
Н.контр.	Чикова	Ч	Ч	10.12.78		
Поддон				ГИПРОНИСЕЛЬПРОМ г. Орел		
Копировал Миленко				Формат 11		

Формат	Зона	Поз.	Обозначение	Наименование	Кол.	Примечание
Б4	7		ПП 35.00.07	Патрубок Труба 20×28 ГОСТ 3262-75 L = 100 В7	1	0,11кг
Б4	8		ПП 35.00.08	Рейка Древесина хвойной породы 2с ГОСТ 8486-66 1000×30×19	2	0,3кг
				<u>Стандартные изделия</u>		
		11		Болт М8×35,580120 ГОСТ 7796-70	10	
		12		Болт М12×25,58.0120 ГОСТ 7796-70	8	
		13		Гайка М8,5.0120 ГОСТ 5915-70	10	
		14		Гайка М12,5.0120 ГОСТ 5915-70	8	
		15		Шайба 8.01.0120 ГОСТ 6958-78	10	
		16		Шайба 12.01.0120 ГОСТ 6958-78	8	
		17		Рукав В(II)-10-25 У ГОСТ 18698-73 L = 1500 см	1	1,1кг
ПП 35.00.00						
Изм	Лист	№ докум.	Подпись	Дата	Лист	Листов
					1	2
Копировал Миленко				Формат 11		

90 00 00 58 ЦУ

Деталь поз. 6
М 1:5

Деталь поз. 5
М 1:5

Металлические детали поддона покрыты краской БТ-177 ГОСТ 5631-79 II. 4. Деревянные детали покрыты масляной краской ГОСТ 8292-75.

ПП 35.00.00 СБ						
Изм	Лист	№ докум.	Подпись	Дата	Лист	Листов
Разраб.	Семенова	СА	С	12.12.78	А	1:10
Пров.	Балашов	Б	Б	10.12.78		
Рук. гр.	Боев	Б	Б	10.12.78		
Н.контр.	Чикова	Ч	Ч	10.12.78		
Поддон					Сборочный чертеж	
					Лист	Листов 1
					ГИПРОНИСЕЛЬПРОМ г. Орел	

Копировал Миленко 15.4.82 57 23 Формат 11

43

Формат	Зона	Лист	Обозначение	Наименование	Кол.	Примечание
				<u>Документация</u>		
12			ОК 373.00.00-02	Сборочный чертеж		
				<u>Детали</u>		
54	1		ОК 373.00.01-01	Стойка		
				Швеллер 10 ГОСТ 8240-72 Ст 3 ГОСТ 535-79	2	13,7 кг
54	2		ОК 373.00.02-02	Опора		
				Уголок 5-90x56x6 ГОСТ 8510-72 Ст 3 ГОСТ 535-79	2	4,8 кг
54	3		ОК 373.00.03	Подкос		
				Уголок 5-45x45x4 ГОСТ 8509-72 Ст 3 ГОСТ 535-79 L=720 см	2	2,0 кг
54	4		ОК 373.00.04	Основание		
				Уголок 5-45x45x4 ГОСТ 8509-72 Ст 3 ГОСТ 535-79 L=540 см	2	1,5 кг
54	5		ОК 373.00.05	Плита		
				Лист 5-ПН-Н0-20 ГОСТ 19903-74 3-й Ст 3 ГОСТ 16523-70	4	6,3 кг
54	6		ОК 373.00.06	Шайба		
				Полоса Ш-Б-2 2x50 ГОСТ 103-76 Ст 3 ГОСТ 535-79	4	0,7 кг
ОК 373.00.00-02						
Изм	Лист	№ докум	Подпись	Дата		
Разраб.	Балашов	БС-1	10.11.79			
Проб.	Семенова	СМ-1	10.12.79			
Рук. гр.	Босв	БОС-1	10.12.79			
И. контр.	Чикова	ЧК-1	10.02.80			
Опора под водоподогреватель				Лист	Лист	Листов
				А	1	2
				ГИПРОИССЕЛЬПРОМ г. Орел		
Копировал Миленко				Формат 11		

Формат	Зона	Лист	Обозначение	Наименование	Кол.	Примечание
54	7		ОК 373.00.07	Косынка		
				Полоса Ш-Б-2 8x130 ГОСТ 103-76 Ст 3 ГОСТ 535-79	4	1,0 кг
54	8		ОК 373.00.08	Платик		
				Полоса Ш-Б-2 8x130 ГОСТ 103-76 Ст 3 ГОСТ 535-79	2	0,7 кг
54	9		ОК 373.00.09-02	Скоба		
				Полоса Ш-Б-2 4x40 ГОСТ 103-76 Ст 3 ГОСТ 535-79	4	1,3 кг
54	10		ОК 373.00.10	Связь		
				Уголок 5-50x50 ГОСТ 8509-72 Ст 3 ГОСТ 535-79 L=1560 см	2	5,9 кг
54	11		ОК 373.00.11-01	Опора		
				Уголок 5-90x56x6 ГОСТ 8510-72 Ст 3 ГОСТ 535-79	4	4,8 кг
Стандартные изделия						
			14	Болт М12x25 580120 ГОСТ 7796-70	12	
			15	Гайка М12,5 0120 ГОСТ 5915-70	12	
ОК 373.00.00-02						
Изм	Лист	№ докум	Подп.	Дата		
Копировал Миленко				Формат 11		

ГОСТ 20-00.00.01.00

Типовой проект 810-99 Альбом VIII

Вид В
М1:5
ГОСТ 5264-69-Т1-Б5

Г-Г
ГОСТ 5264-69-Н1-Б5 М1:2

1. Сварку производить электрошлаком 0ММ-5-Э42-20-Р ГОСТ 9467-75 швом Т1 и Н1 ГОСТ 5264-69 с катетом шва 4 по месту прилегания деталей
2. Опору покрыть краской БТ-177 ГОСТ 5631-79 II. 4.

ОК 373.00.00-02 СБ

Изм	Лист	№ докум	Подп.	Дата	Опора под водоподогреватель.	Лист	Масса	Масштаб
Разраб.	Балашов	БС-1	10.11.79		А	104,6	1:10	
Проб.	Семенова	СМ-1	10.12.79		Лист			
Рук. гр.	Босв	БОС-1	10.12.79		Листов		1	
И. контр.	Чикова	ЧК-1	10.02.80		ГИПРОИССЕЛЬПРОМ г. Орел			

Формат	Этап	Лист	Обозначение	Наименование	Кол.	Примечание
				<u>Документация</u>		
			ФР 19.00.00.05	Чертеж общего вида		
				<u>Оборочные единицы</u>		
И	1	ФР 19.01.00		Корпус	1	
И	2	ФР 19.02.00		Стакан	1	
И	3	ФР 19.03.00		Корпус	1	
И	4	ФР 4.04.00		Корпус	1	
				<u>Детали</u>		
Б4	6	ФР 19.00.01		Прокладка		
				Листина 1 лист 7МК4		
				М-4×350×350-17 ГОСТ 7398-77		
				Дхш 320×273 мм	1	0,015 кг
				<u>Стандартные изделия</u>		
	8			Болт М20×80.58.0120 ГОСТ 7796-70	12	
	9			Вентиль Г-25-16 ГОСТ 10161-72	1	15 кг 1/2 шт
	10			Гайка М20.5.0120 ГОСТ 5915-70	12	
	11			Шайба 20.01.0120 ГОСТ 11371-78	12	
ФР 19.00.00						
Изм	Лист	№ док-м	Подпись	Дата		
Разраб.	Балашиха	Б-19-73	18.10.73		Лист	Лист
Проект.	Семенов	С-19-73	18.10.73		Лист	Лист
Сук. гр.	Боев	Б-19-73	18.10.73		Лист	Лист
И.контр.	Чикова	Ч-19-73	18.10.73		Лист	Лист
Фильтр					ГИПРОНИСДЕЛПРОМ	
Копировал Арнаутова					Формат И	

Формат	Этап	Лист	Обозначение	Наименование	Кол.	Примечание
				<u>Документация</u>		
И		ФР 19.01.00.05		Оборочный чертеж		
				<u>Детали</u>		
Б4	1	ФР 19.01.01		Патрубок		
				Труба 273×7 ГОСТ 10704-76		
				Ст 3 ГОСТ 10705-63	1	9,1 кг
Б4	2	ФР 19.01.02		Патрубок		
				Труба 159×4,5 ГОСТ 10704-76		
				Ст 3 ГОСТ 10705-63	1	4,8 кг
Б4	3	ФР 19.01.03		Дно		
				Лист 5-ПН-10-50 ГОСТ 19003-74		
				Ст 3 ПС 3 ГОСТ 14637-69	1	2,24 кг
Б4	4	ФР 19.01.04		Дно		
				Лист 5-ПН-10-50 ГОСТ 19003-74		
				Ст 3 ПС 3 ГОСТ 14637-69	1	4,9 кг
	6			Сгон 25 ГОСТ 8969-75	1	
	7			Фланец 250-10 ГОСТ 1255-67	1	
ФР 19.01.00						
Изм	Лист	№ док-м	Подпись	Дата		
Разраб.	Балашиха	Б-19-73	18.10.73		Лист	Лист
Проект.	Семенов	С-19-73	18.10.73		Лист	Лист
Сук. гр.	Боев	Б-19-73	18.10.73		Лист	Лист
И.контр.	Чикова	Ч-19-73	18.10.73		Лист	Лист
Корпус					ГИПРОНИСДЕЛПРОМ	
Копировал Арнаутова					Формат И	

Формат	Этап	Лист	Обозначение	Наименование	Кол.	Примечание
				<u>Документация</u>		
И		ФР 19.03.00.05		Оборочный чертеж		
				<u>Детали</u>		
Б4	1	ФР 19.03.01		Патрубок		
				Труба 273×7 ГОСТ 10704-76		
				Ст 3 ГОСТ 10705-63		
				Л = 345 см	1	14,5 кг
Б4	2	ФР 19.03.02		Патрубок		
				Труба 159×4,5 ГОСТ 10704-76		
				Ст 3 ГОСТ 10705-63		
				Л = 200 см	1	3,4 кг
Б4	3	ФР 19.03.03		Крышка		
				Лист 5-ПН-10-50 ГОСТ 19003-74		
				Ст 3 ПС 3 ГОСТ 14637-69		
				Ф 256 В 7	1	0,39 кг
				<u>Стандартные изделия</u>		
	4			Фланец 150-10 ГОСТ 1255-67	1	
	5			Фланец 250-10 ГОСТ 1255-67	1	
ФР 19.03.00						
Изм	Лист	№ док-м	Подпись	Дата		
Разраб.	Балашиха	Б-19-73	18.10.73		Лист	Лист
Проект.	Семенов	С-19-73	18.10.73		Лист	Лист
Сук. гр.	Боев	Б-19-73	18.10.73		Лист	Лист
И.контр.	Чикова	Ч-19-73	18.10.73		Лист	Лист
Корпус					ГИПРОНИСДЕЛПРОМ	
Копировал Арнаутова					Формат И	

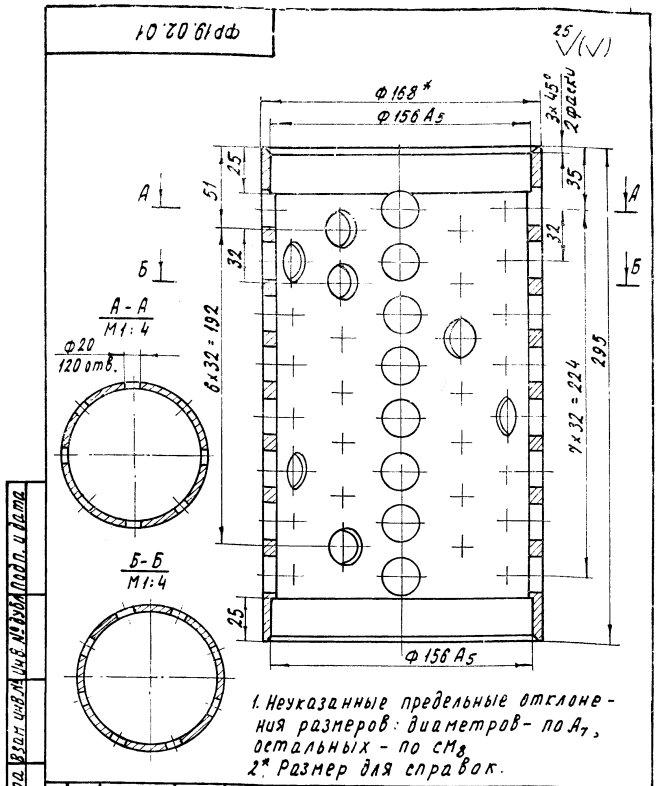
Формат	Этап	Лист	Обозначение	Наименование	Кол.	Примечание
				<u>Документация</u>		
И		ФР 4.04.00.05		Оборочный чертеж		
				<u>Детали</u>		
Б4	1	ФР 4.04.01		Патрубок		
				Труба 159×4,5 ГОСТ 10704-76		
				Ст 3 ГОСТ 10705-63		
				Л = 120 см	1	2,06 кг
				<u>Стандартные изделия</u>		
	4			Фланец 150-10		
				ГОСТ 1255-67	1	
ФР 4.04.00						
Изм	Лист	№ док-м	Подпись	Дата		
Разраб.	Балашиха	Б-19-73	18.10.73		Лист	Лист
Проект.	Семенов	С-19-73	18.10.73		Лист	Лист
Сук. гр.	Боев	Б-19-73	18.10.73		Лист	Лист
И.контр.	Чикова	Ч-19-73	18.10.73		Лист	Лист
Корпус					ГИПРОНИСДЕЛПРОМ	
Копировал Арнаутова					Формат И	

Технический проект 810-УУ Альбом 14

Изм. № 001. Проверка и дата. Взам. инв. №. Инв. №. Дата. Проверка и дата.

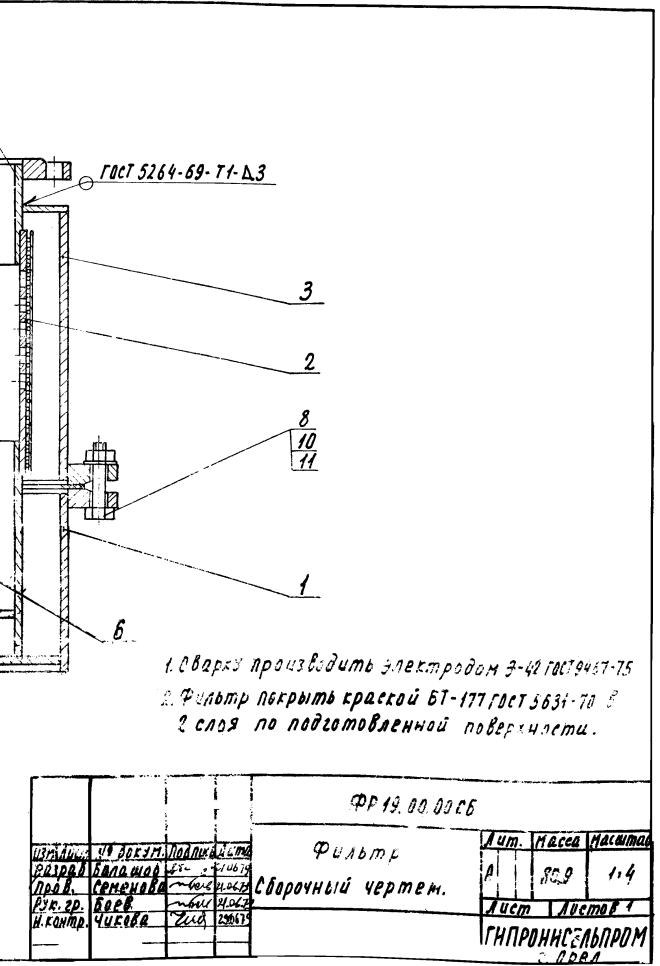
Изм. № 001. Проверка и дата. Взам. инв. №. Инв. №. Дата. Проверка и дата.

Формат	Зона	Лист	Обозначение	Наименование	кол	Примеч
				Документация		
И			ФР19.02.00СБ	Оборочный чертёж		
				Детали		
И	1		ФР19.02.01	Втулка	1	
				Стандартные изделия		
	3			Сетка №02 ГОСТ 6613-73 295×540 мм	1	0,13кг
				Материалы		
	5			Проволока КО-2 ГОСТ 792-67 L=10700 Припой 4 ПОС-30 ГОСТ 21930-76		0,26кг
ИЗМ. № 1			ФР 19.02.00.			
ИЗМ. № 1	Лист	№ докум.	Подпись	Дата	Лит. Лист Листов	
Разраб.	Балаشوва	2008.07	2008.07	2008.07	1 1	
Пров.	Семёнова	2008.07	2008.07	2008.07	1 1	
Рук. гр.	Борв	2008.07	2008.07	2008.07	1 1	
Н.контр.	Чикова	2008.07	2008.07	2008.07	1 1	
Копировал Николаева			Фармат И			

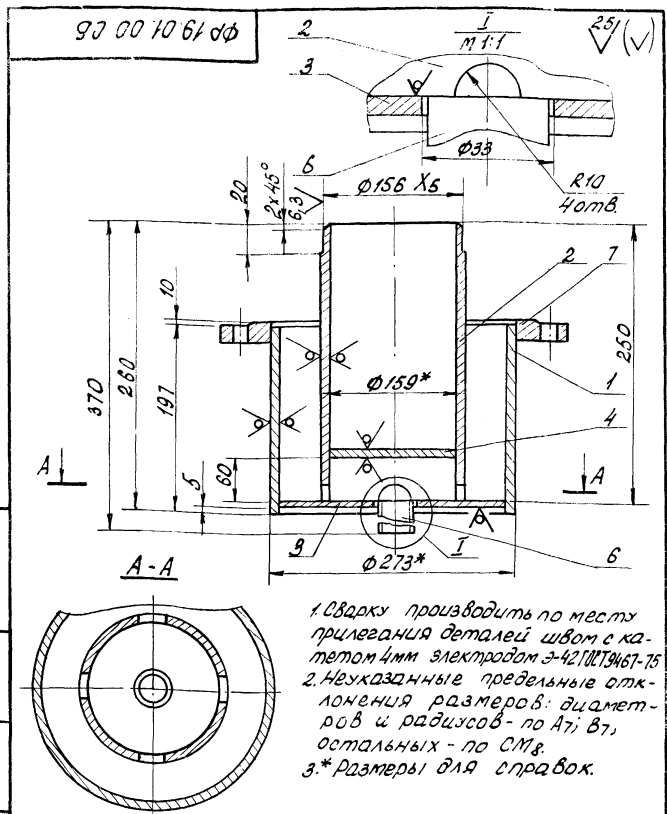


ФР 19.02.01					Лит.	Масса	Масштаб
Втулка					А	7,8	1:2
Труба 168x7 ГОСТ 10704-76 Ст.3 ГОСТ 10705-63					Лит. Листов 1		
Копировал Николаева					Фармат И		

Формат	Зона	Лист	Обозначение	Наименование	кол	Примеч
			9200.00.01ДФ	Стакан		
ИЗМ. № 1			ФР 19.00.00СБ			
ИЗМ. № 1	Лист	№ докум.	Подпись	Дата	Лит. Лист Листов	
Разраб.	Балаشوва	2008.07	2008.07	2008.07	1 1	
Пров.	Семёнова	2008.07	2008.07	2008.07	1 1	
Рук. гр.	Борв	2008.07	2008.07	2008.07	1 1	
Н.контр.	Чикова	2008.07	2008.07	2008.07	1 1	
Копировал Николаева			Фармат И			



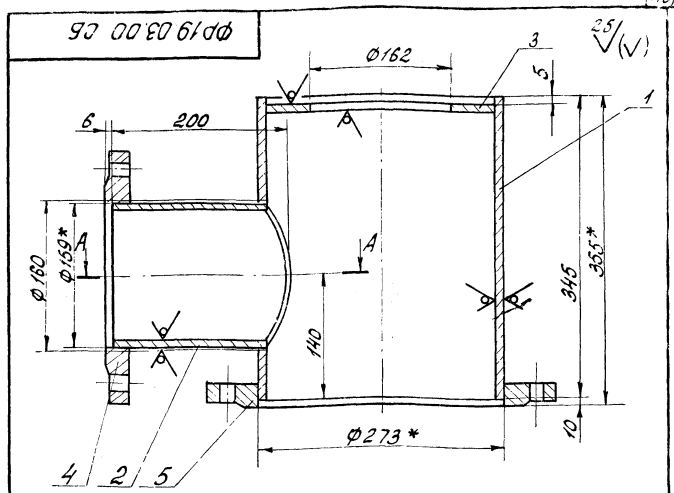
ФР 19.00.00СБ					Лит.	Масса	Масштаб
Фильтр					А	80,9	1:4
Оборочный чертёж.					Лит. Листов 1		
Копировал Николаева					Фармат И		



1. Сварку производить по месту прилегания деталей швом с катетом 4мм электродом Э-42 ГОСТ 9467-75
2. Неуказанные предельные отклонения размеров: диаметров и радиусов - по А7; В7, остальных - по СМ8.
- 3.* Размеры для справок.

ФР19.01.00 СБ				Лист	Масса	Масштаб
Корпус.				А	8,7	1:4
Сборочный чертёж.				Лист	Листов	
ГИПРОНИСЕЛЬПРОМ				Формат И		

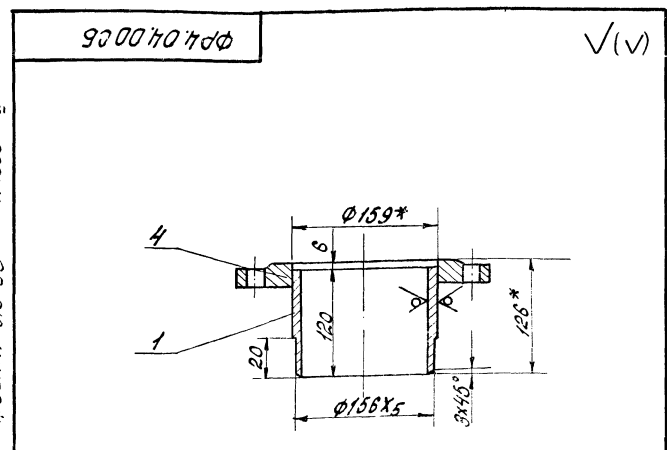
Копировал: Водяшклина Формат И



1. Сварку производить по месту прилегания деталей швом с катетом 4мм электродом Э-42 ГОСТ 9467-75.
2. Предельные отклонения размеров: диаметров - по А7; В7, остальных - по СМ8.
- 3.* Размеры для справок.

ФР19.03.00 СБ				Лист	Масса	Масштаб
Корпус.				А	35,7	1:4
Сборочный чертёж				Лист	Листов	
ГИПРОНИСЕЛЬПРОМ				Формат И		

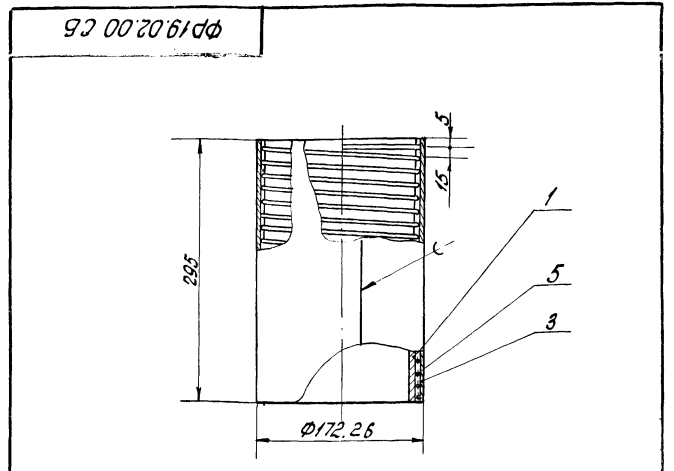
Копировал: Водяшклина Формат И



1. Сварку производить по месту прилегания деталей швом с катетом 4мм электродом Э-42 ГОСТ 9467-75.
2. Неуказанные предельные отклонения размеров - по СМ8.
3. Размеры для справок

ФР 4.04.00 СБ				Лист	Масса	Масштаб
Корпус.				А	8,7	1:4
Сборочный чертёж				Лист	Листов	
ГИПРОНИСЕЛЬПРОМ				Формат И		

Листовой проект 810-99 Альбом ИИ



1. Сварку деталей поз. 1 и 5 производить швом с катетом 2мм электродом Э-42 ГОСТ 9467-75.
2. Пайку деталей поз 3 и 5 производить припоем 4.100-30 ГОСТ 21930-76
3. Предельные отклонения размеров по СМ8.

ФР19.02.00 СБ				Лист	Масса	Масштаб
Стакан				А	8,6	1:4
Сборочный чертёж				Лист	Листов	
ГИПРОНИСЕЛЬПРОМ				Формат И		

Листовой проект 810-99 Альбом ИИ