

ТИПОВЫЕ КОНСТРУКЦИИ, ИЗДЕЛИЯ И УЗЛЫ
ЗДАНИЙ И СООРУЖЕНИЙ

СЕРИЯ 7.504.1 - 25

ДЕТАЛИ БОЛЬВЕРКОВ
ИЗ СВАРНОГО ШПУНТА
ЗЕТОВОГО ПРОФИЛЯ

ВЫПУСК 1

ДЕТАЛИ АНКЕРНОГО КРЕПЛЕНИЯ
РАБОЧИЕ ЧЕРТЕЖИ

ТИПОВЫЕ КОНСТРУКЦИИ, ИЗДЕЛИЯ И УЗЛЫ
ЗДАНИЙ И СООРУЖЕНИЙ

СЕРИЯ 7.504.1-25

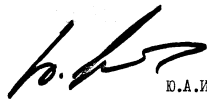
ДЕТАЛИ БОЛЬВЕРКОВ ИЗ СВАРНОГО ШПУНТА ЗЕТОВОГО ПРОФИЛЯ

ВЫПУСК 1

ДЕТАЛИ АНКЕРНОГО КРЕПЛЕНИЯ
РАБОЧИЕ ЧЕРТЕЖИ

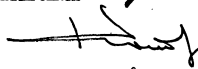
РАЗРАБОТАНЫ СОКЭМОРНИИПРОЕКТОМ

Главный инженер СОКЭМОРНИИПРОЕКТА



Ю.А.Ильницкий

Начальник отдела ГС



В.Н.Котов

Главный инженер проекта



И.М.Зимович

Обозначение	Наименование	Стр.
7.504 -0.0ТУ	Технические указания	2
7.504 -I.0	Подкладка сборная	4
7.504 -0.I	Подкладка плоская	5
7.504 -0.2	Пластина	11
7.504 -0.3	Хомут-подвеска	14
7.504 -0.4	Болт крепёжный	15
7.504 -0.5	Шпилька	16
7.504 -0.6	Муфта натяжная	21
7.504 -0.7	Муфта соединительная	22
7.504 -0.8	Подкладка II	23

Расположение всех изделий в конструкции определяется по схемам и узлам, приведённым в документах выпуска 0 типовой серии 7.504

В обозначения марки изделия, выполненного из стали марки ВСтЗ, входит индекс I, из стали марки 09Г2С - II. Если в обозначении марки изделия нет индексов I и II, то изделие может быть выполнено из стали марки ВСтЗ или марки 09Г2С.

Марка изделий

- ПТ - подкладка сборная лицевая под гайку анкерной тяги при шаге анкерных тяг 2,0 м
- Т - подкладка плоская в подкладке сборной ПТ
- ПБ - подкладка сборная лицевая под болт крепёжный при шаге анкерных тяг 2,0 м
- Б - подкладка плоская в подкладке сборной ПБ
- ТТ - подкладка плоская под гайку анкерной тяги на распределительных поясах ПБ и ПР
- БТ - подкладка плоская под гайку крепёжного болта на распределительном поясе ПБ
- ТБ - подкладка плоская под гайку анкерной тяги в анкерной плите

ЦНБ. № посл. Подпись и дата. Взам. инв. №

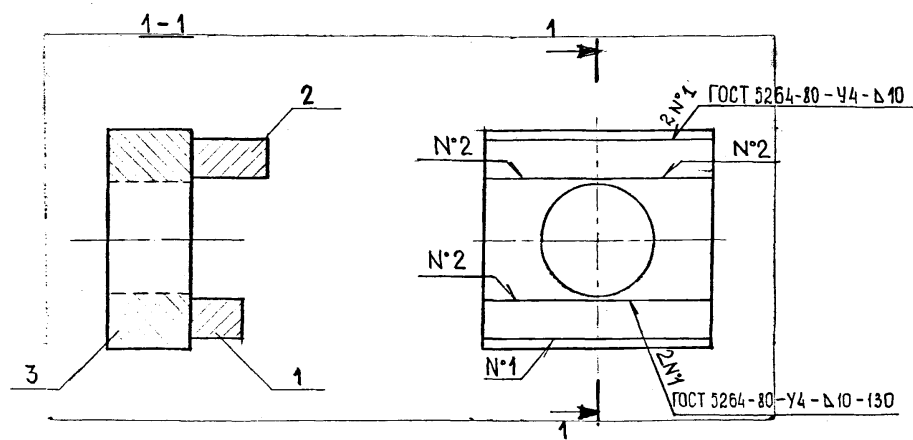
7.504 - 0.0					
Нач. отд.	Котов	Содержание	Страниц	Лист	Листов
Н. контр.	Даркшевич		Р	1	1
Гл. инж. пр.	Зимович		Союзмррншпроект		
Рук. гр.	Суханов				
Исполн.	Гайдук				
Провер.	Санчугова				

ЦНБ. № посл. Подпись и дата. Взам. инв. №

7.504 - 0.0ТУ					
Нач. отд.	Котов	Технические указания	Страниц	Лист	Листов
Н. контр.	Даркшевич		Р	1	2
Гл. инж. пр.	Зимович		Союзмррншпроект		
Исполн.	Гайдук				
Провер.	Санчугова				

- НМ – опорная пластина малая в подкладках сборных ПТ и ПБ
 НБ – опорная пластина большая в подкладках сборных ПТ и ПБ
 НШ – накладка на сварной шпунт зетового профиля под распре-
 делительный пояс ПР
 НТ – накладка на анкерную тягу ТН
 Х – хомут-подвеска
 БК – болт крепёжный
 ШК – шпилька концевая кордонная анкерной тяги ТМ
 ШП – шпилька анкерной тяги ТМ
 ШЛ – шпилька с левой резьбой анкерной тяги ТМ
 ШУ – шпилька укороченная анкерной тяги ТМ
 ШТ – шпилька концевая тыловая анкерной тяги ТМ
 Ш – шпилька анкерной тяги ТН
 МН – муфта натяжная
 МС – муфта соединительная
 П – подкладка на шпунт лицевой стенки при шаге анкерных
 тяг 1,5 м

Шиб. № подл. Подпись и дата Шиб. №



Обозначение	Диаметр анкерной тяги, мм	Марка	Масса, кг
7.504 -1.0	80	ПТИ -1	31,46
-01	85	ПТИ -2	32,53
-02	90	ПТИ -3	34,11
-03	95,100	ПТИ -4	36,44
-04	105	ПТИ -5	42,45
-05	110	ПТИ -6	44,26
-06	115	ПТИ -7	46,07
-07	120	ПТИ -8	57,19
-08	125	ПТИ -9	59,22
-09	130	ПТИ -10	61,25
-10	80	ПТИ -1	31,73
-11	85	ПТИ -2	32,53
-12	90	ПТИ -3	34,11
-13	95,100	ПТИ -4	36,44
-14	105	ПТИ -5	44,26

Формат	Зона	Поз.	Обозначение	Наименование	Кол.	Примечание
				<u>Детали</u>		
		1	7.504 -0.2	Пластина НМ	1	
		2	-0.2	Пластина НБ	1	
			<u>Переменные данные для исполнений</u>			
				от 7.504 -1.0		
				до -19		
				<u>Детали</u>		
		3	7.504 -0.1	Подкладка плоская Т	1	
				от 7.504 -1.0-19		
				до -40		
				<u>Детали</u>		
		3	7.504 -0.1	Подкладка плоская Б	1	

7.504 -1.0		
Стадия	Масса	Масштаб
Р	см. табл.	—
Лист 1	Листов 2	
Подкладка сборная		
Нач. отд.	Котов	
Н. контр.	Даркшевич	
Гл. инж. пр.	Зимович	230854
Рук. зр.	Султанов	
Исполн.	Соленова	
Провер.	Санчужоба	

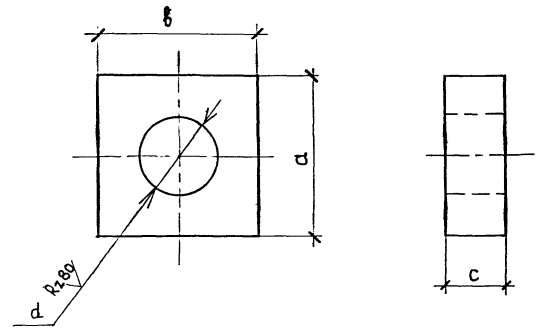
Ц. № подл. Подпись и дата. Изм. № № №

Шкала: табл. Подпись и дата. Взам. инв. №

Обозначение	Диаметр анкерной связи, мм	Марка	Масса, кг
7504 -1.0 -15	110	ПТ II - 6	46,06
-16	115	ПТ II - 7	47,88
-17	120	ПТ II - 8	57,18
-18	125	ПТ II - 9	59,21
-19	130	ПТ II - 10	61,24
-20	80	ПБ I - 1	25,23
-21	85	ПБ I - 2	26,49
-22	90	ПБ I - 3	27,88
-23	95,100	ПБ I - 4	29,24
-24	105	ПБ I - 5	31,26
-25	110	ПБ I - 6	30,84
-26	115	ПБ I - 7	32,75
-27	120,125	ПБ I - 8	34,26
-28	130	ПБ I - 9	36,25
-29	80	ПБ II - 1	25,23
-30	85	ПБ II - 2	26,50
-31	90	ПБ II - 3	26,15
-32	95	ПБ II - 4	27,42
-33	100	ПБ II - 5	28,82
-34	105	ПБ II - 6	30,84
-35	110	ПБ II - 7	32,75
-36	115	ПБ II - 8	32,10
-37	120-125	ПБ II - 9	34,26
-40	130	ПБ II - 10	35,47

7504 -1.0 Лист 2

Копировал Формат А4



✓ (✓)

Шкала: табл. Подпись и дата. Взам. инв. №

7504 - 0.1			
Нач. отд.	Котов	Подкладка плоская	Стадия
Н. контр.	Доркшевич		р
Гл. инж. пр.	Суханов		Масса
Рук. гр.	Модса		см. табл
Исполн.	Гаддук		Масштаб
			—
			Лист 1 / Листов 6
см. таблицы			Союзморпроект

Копировал формат А4

Обозначение	Диаметр анкерной тяги, мм	Марка	Размеры, мм				Материал	Масса, кг
			b	a	c	d		
7.504 -0.1	80	Т I - 1	220	210	75	92	Лист Б-ПН-0-75 ГОСТ 19903-74 В Ст 3сп2 ГОСТ 14637-79	23,29
-01	85	Т I - 2	220	220	75	102	Лист Б-ПН-0-75 ГОСТ 19903-74 В Ст 3сп2 ГОСТ 14637-79	23,69
-02	90	Т I - 3	220	220	80	102	Лист Б-ПН-0-80 ГОСТ 19903-74 В Ст 3сп2 ГОСТ 14637-79	25,27
-03	95,100	Т I - 4	220	230	85	112	Лист Б-ПН-0-85 ГОСТ 19903-74 В Ст 3сп2 ГОСТ 14637-79	27,19
-04	105	Т I - 5	240	245	90	127	Лист Б-ПН-0-90 ГОСТ 19903-74 В Ст 3сп2 ГОСТ 14637-79	32,60
-05	110	Т I - 6	240	245	95	127	Лист Б-ПН-0-95 ГОСТ 19903-74 В Ст 3сп2 ГОСТ 14637-79	34,41
-06	115	Т I - 7	240	245	100	127	Лист Б-ПН-0-100 ГОСТ 19903-74 В Ст 3сп2 ГОСТ 14637-79	36,22
-07	120,125	Т I - 8	260	260	120	142	Лист Б-ПН-0-120 ГОСТ 19903-74 В Ст 3сп2 ГОСТ 14637-79	48,77
-08	130	Т I - 9	260	260	125	142	Лист Б-ПН-0-125 ГОСТ 19903-74 В Ст 3сп2 ГОСТ 14637-79	50,80
-09	80	Т II - 1	220	210	75	92	Лист Б-ПН-0-75 ГОСТ 19903-74 09 Г 2 С ГОСТ 19282-73	23,29
-10	85	Т II - 2	220	220	75	102	Лист Б-ПН-0-75 ГОСТ 19903-74 09 Г 2 С ГОСТ 19282-73	23,68
-11	90	Т II - 3	220	220	80	102	Лист Б-ПН-0-80 ГОСТ 19903-74 09 Г 2 С ГОСТ 19282-73	25,26
-12	95,100	Т II - 4	220	230	85	112	Лист Б-ПН-0-85 ГОСТ 19903-74 09 Г 2 С ГОСТ 19282-73	27,19
-13	105	Т II - 5	240	245	95	127	Лист Б-ПН-0-95 ГОСТ 19903-74 09 Г 2 С ГОСТ 19282-73	34,41
-14	110	Т II - 6	240	245	100	127	Лист Б-ПН-0-100 ГОСТ 19903-74 09 Г 2 С ГОСТ 19282-73	36,22
-15	115	Т II - 7	240	245	105	127	Лист Б-ПН-0-105 ГОСТ 19903-74 09 Г 2 С ГОСТ 19282-73	38,03
-16	120,125	Т II - 8	260	260	120	142	Лист Б-ПН-0-120 ГОСТ 19903-74 09 Г 2 С ГОСТ 19282-73	48,77
-17	130	Т II - 9	260	260	125	142	Лист Б-ПН-0-125 ГОСТ 19903-74 09 Г 2 С ГОСТ 19282-73	50,80

7.504 -0.1

Лист

2

Обозначение	Диаметр анкерной тяги, мм	Марка	Размеры, мм				Материал	Масса, кг
			б	а	с	d		
7.504 -0.1-18	8.0	БИ-1	220	210	50	66	Полоса Б 50×210 ГОСТ 82-70 В Ст3сп2 ГОСТ 14637-79	16,79
-19	8,5	БИ-2	220	220	50	66	Полоса Б 50×220 ГОСТ 82-70 В Ст3сп2 ГОСТ 14637-79	17,65
-20	90	БИ-3	220	220	55	74	Полоса Б 55×220 ГОСТ 82-70 В Ст3сп2 ГОСТ 14637-79	19,04
-21	95,100	БИ-4	230	220	55	74	Полоса Б 55×220 ГОСТ 82-70 В Ст3сп2 ГОСТ 14637-79	19,99
-22	105	БИ-5	245	220	55	74	Полоса Б 55×220 ГОСТ 82-70 В Ст3сп2 ГОСТ 14637-79	21,42
-23	110	БИ-6	245	220	55	82	Полоса Б 55×220 ГОСТ 82-70 В Ст3сп2 ГОСТ 14637-79	20,99
-24	115	БИ-7	245	220	60	82	Полоса Б 60×220 ГОСТ 82-70 В Ст3сп2 ГОСТ 14637-79	22,90
-25	120,125	БИ-8	260	220	60	92	Полоса Б 60×220 ГОСТ 82-70 В Ст3сп2 ГОСТ 14637-79	23,81
-26	130	БИ-9	260	220	65	92	Лист Б-ПН-0-65 ГОСТ 19903-74 В Ст3сп2 ГОСТ 14637-79	25,80
-27	80	БП-1	220	210	50	66	Полоса Б 50×210 ГОСТ 82-70 О9Г2С ГОСТ 19282-73	16,79
-28	85	БП-2	220	220	50	66	Полоса Б 50×220 ГОСТ 82-70 О9Г2С ГОСТ 19282-73	17,65
-29	90	БП-3	220	220	50	74	Полоса Б 50×220 ГОСТ 82-70 О9Г2С ГОСТ 19282-73	17,31
-30	95	БП-4	230	220	50	74	Полоса Б 50×220 ГОСТ 82-70 О9Г2С ГОСТ 19282-73	18,17
-31	100	БП-5	230	220	55	74	Полоса Б 55×220 ГОСТ 82-70 О9Г2С ГОСТ 19282-73	19,57
-32	105	БП-6	245	220	55	82	Полоса Б 55×220 ГОСТ 82-70 О9Г2С ГОСТ 19282-73	20,99
-33	110	БП-7	245	220	60	82	Полоса Б 60×220 ГОСТ 82-70 О9Г2С ГОСТ 19282-73	22,90
-34	115	БП-8	245	220	60	92	Полоса Б 60×220 ГОСТ 82-70 О9Г2С ГОСТ 19282-73	22,26
-35	120	БП-9	260	220	60	92	Полоса Б 60×220 ГОСТ 82-70 О9Г2С ГОСТ 19282-73	23,81

Обозначение	Диаметр анкерной тяги, мм	Марка	Обозначения, мм				Материал	Масса, кг
			б	а	с	d		
7.504 -0,1 -36	125	БШ-10	260	220	60	92	Полоса Б 60×220 ГОСТ 82-70 09 Г2С ГОСТ 19282-73	23,81
-37	130	БШ-11	260	220	65	102	Лист Б-ПН-0-65 ГОСТ 19903-74 09 Г2С ГОСТ 19282-73	25,02
-38	80	ТТИ-1	210	185	60	92	Полоса Б 60×210 ГОСТ 82-70 В Ст3сп2 ГОСТ 14637-79	15,17
-39	85	ТТИ-2	220	200	65	102	Лист Б-ПН-0-65 ГОСТ 19903-74 В Ст3сп2 ГОСТ 14637-79	18,28
-40	90	ТТИ-3	220	200	70	102	Лист Б-ПН-0-70 ГОСТ 19903-74 В Ст3сп2 ГОСТ 14637-79	19,69
-41	95	ТТИ-4	230	215	75	112	Лист Б-ПН-0-75 ГОСТ 19903-74 В Ст3сп2 ГОСТ 14637-79	23,32
-42	100	ТТИ-5	230	215	80	112	Лист Б-ПН-0-80 ГОСТ 19903-74 В Ст3сп2 ГОСТ 14637-79	24,87
-43	105,110	ТТИ-6	245	240	80	127	Лист Б-ПН-0-80 ГОСТ 19903-74 В Ст3сп2 ГОСТ 14637-79	28,98
-44	115	ТТИ-7	245	240	85	127	Лист Б-ПН-0-85 ГОСТ 19903-74 В Ст3сп2 ГОСТ 14637-79	30,79
-45	120,125	ТТИ-8	265	260	90	142	Лист Б-ПН-0-90 ГОСТ 19903-74 В Ст3сп2 ГОСТ 14637-79	37,49
-46	130	ТТИ-9	265	260	95	142	Лист Б-ПН-0-95 ГОСТ 19903-74 В Ст3сп2 ГОСТ 14637-79	39,59
-47	80	ТТШ-1	210	185	60	92	Полоса Б 60×210 ГОСТ 82-70 09 Г2С ГОСТ 19282-73	15,17
-48	85	ТТШ-2	220	205	65	102	Лист Б-ПН-0-65 ГОСТ 19903-74 09 Г2С ГОСТ 19282-73	18,84
-49	90	ТТШ-3	220	205	70	102	Лист Б-ПН-0-70 ГОСТ 19903-74 09 Г2С ГОСТ 19282-73	20,29
-50	95	ТТШ-4	230	215	75	112	Лист Б-ПН-0-75 ГОСТ 19903-74 09 Г2С ГОСТ 19282-73	23,31
-51	100	ТТШ-5	230	215	80	112	Лист Б-ПН-0-80 ГОСТ 19903-74 09 Г2С ГОСТ 19282-73	24,87
-52	105	ТТШ-6	245	245	80	127	Лист Б-ПН-0-80 ГОСТ 19903-74 09 Г2С ГОСТ 19282-73	29,74
-53	110	ТТШ-7	245	245	85	127	Лист Б-ПН-0-85 ГОСТ 19903-74 09 Г2С ГОСТ 19282-73	31,60

7.504 - 0.1

Лист

4

Обозначение	Диаметр анкерной вязи, мм	Марка	Размеры, мм				Материал	Масса, кг
			b	a	c	d		
7.504 - 0.1	115	ТТЦ-8	245	245	90	127	Лист Б-ПН-0-90 ГОСТ 19903-74 09Г2С ГОСТ 19282-73	33,46
- 54	120,125	ТТЦ-9	265	260	95	142	Лист Б-ПН-0-95 ГОСТ 19903-74 09Г2С ГОСТ 19282-73	39,57
- 55	130	ТТЦ-10	265	260	100	142	Лист Б-ПН-0-95 ГОСТ 19903-74 09Г2С ГОСТ 19282-73	41,66
- 56	80	БТИ-1	240	145	50	66	Полоса Б 50×240 ГОСТ 82-70 В Ст 3сп2 ГОСТ 14637-79	10,61
- 57	85	БТИ-2	220	145	60	66	Полоса Б 60×220 ГОСТ 82-70 В Ст 3сп2 ГОСТ 14637-79	13,41
- 58	90	БТИ-3	220	160	60	74	Полоса Б 60×220 ГОСТ 82-70 В Ст 3сп2 ГОСТ 14637-79	14,55
- 59	95	БТИ-4	230	160	65	74	Лист Б-ПН-0-65 ГОСТ 19903-74 В Ст 3сп2 ГОСТ 14637-79	16,58
- 60	100	БТИ-5	230	160	70	74	Лист Б-ПН-0-70 ГОСТ 19903-74 В Ст 3сп2 ГОСТ 14637-79	17,86
- 61	105	БТИ-6	245	160	75	74	Лист Б-ПН-0-75 ГОСТ 19903-74 В Ст 3сп2 ГОСТ 14637-79	20,55
- 62	110	БТИ-7	245	170	75	82	Лист Б-ПН-0-75 ГОСТ 19903-74 В Ст 3сп2 ГОСТ 14637-79	21,41
- 63	115	БТИ-8	245	170	80	82	Лист Б-ПН-0-80 ГОСТ 19903-74 В Ст 3сп2 ГОСТ 14637-79	22,84
- 64	120	БТИ-9	260	185	80	92	Лист Б-ПН-0-80 ГОСТ 19903-74 В Ст 3сп2 ГОСТ 14637-79	26,03
- 65	125	БТИ-10	260	185	85	92	Лист Б-ПН-0-85 ГОСТ 19903-74 В Ст 3сп2 ГОСТ 14637-79	27,66
- 66	130	БТИ-11	260	185	90	92	Лист Б-ПН-0-90 ГОСТ 19903-74 В Ст 3сп2 ГОСТ 14637-79	29,29
- 67	80	БТЦ-1	240	145	50	66	Полоса Б 50×240 ГОСТ 82-70 09Г2С ГОСТ 19282-73	10,61
- 68	85	БТЦ-2	220	145	55	66	Полоса Б 55×220 ГОСТ 82-70 09Г2С ГОСТ 19282-73	12,30
- 69	90	БТЦ-3	220	160	55	74	Полоса Б 55×220 ГОСТ 82-70 09Г2С ГОСТ 19282-73	13,34
- 70	95	БТЦ-4	230	160	65	74	Лист Б-ПН-0-65 ГОСТ 19903-74 09Г2С ГОСТ 19282-73	16,59

7.504 - 0.1

Лист
5

Обозначение	Диаметр диальной тяги, мм	Марка	Размеры, мм				Материал	Масса, кг
			b	a	c	d		
7.504 -0.1	100	БТЦ-5	230	160	70	74	Лист Б-ПН-0-70 ГОСТ 19903-74 09Г2С ГОСТ 19282-73	17,85
-71	105,110	БТЦ-6	245	170	75	82	Лист Б-ПН-0-75 ГОСТ 19903-74 09Г2С ГОСТ 19282-73	21,41
-72	115	БТЦ-7	245	185	75	92	Лист Б-ПН-0-75 ГОСТ 19903-74 09Г2С ГОСТ 19282-73	22,78
-73	120	БТЦ-8	260	185	85	92	Лист Б-ПН-0-85 ГОСТ 19903-74 09Г2С ГОСТ 19282-73	27,66
-74	125	БТЦ-9	260	185	90	92	Лист Б-ПН-0-90 ГОСТ 19903-74 09Г2С ГОСТ 19282-73	29,29
-75	130	БТЦ-10	260	205	85	102	Лист Б-ПН-0-85 ГОСТ 19903-74 09Г2С ГОСТ 19282-73	30,11
-76	80	ТБЦ-1	190	190	36	92	Полоса Б 36×190 ГОСТ 103-76 В Ст 3сп 2 ГОСТ 14637-79	8,32
-77	85	ТБЦ-2	205	205	38	102	Лист Б-ПН-0-38 ГОСТ 19903-74 В Ст 3сп 2 ГОСТ 14637-79	10,10
-78	90	ТБЦ-3	205	205	40	102	Лист Б-ПН-0-40 ГОСТ 19903-74 В Ст 3сп 2 ГОСТ 14637-79	10,63
-79	95	ТБЦ-4	215	215	42	112	Лист Б-ПН-0-42 ГОСТ 19903-74 В Ст 3сп 2 ГОСТ 14637-79	11,99
-80	100	ТБЦ-5	215	215	45	112	Лист Б-ПН-0-45 ГОСТ 19903-74 В Ст 3сп 2 ГОСТ 14637-79	12,85
-81	105	ТБЦ-6	245	245	45	127	Лист Б-ПН-0-45 ГОСТ 19903-74 В Ст 3сп 2 ГОСТ 14637-79	16,73
-82	110	ТБЦ-7	245	245	48	127	Лист Б-ПН-0-48 ГОСТ 19903-74 В Ст 3сп 2 ГОСТ 14637-79	17,84
-83	115	ТБЦ-8	245	245	50	127	Лист Б-ПН-0-50 ГОСТ 19903-74 В Ст 3сп 2 ГОСТ 14637-79	18,59
-84	120	ТБЦ-9	265	265	52	142	Лист Б-ПН-0-52 ГОСТ 19903-74 В Ст 3сп 2 ГОСТ 14637-79	22,20
-85	125	ТБЦ-10	265	265	55	142	Лист Б-ПН-0-55 ГОСТ 19903-74 В Ст 3сп 2 ГОСТ 14637-79	23,48
-86	130	ТБЦ-11	265	265	60	142	Лист Б-ПН-0-60 ГОСТ 1990 В Ст 3сп 2 ГОСТ 14637-79	25,62

Исполнения от 7.504 -0.1-76 до 7.504 -0.1-86
могут изготавливаться из стали марки 09Г2С.

Рис.1

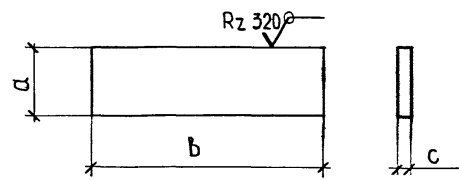
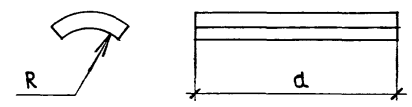


Рис.2
заготовку см. на рис.1



✓ (✓)

Обозначение	Рис.	Диаметр анкерной тяги, мм	Марка	Размеры, мм				Материал	Масса, кг
				b	a	c	R		
7.504 -0.2	1	80	НМ I-1	210	53	40	—	Полоса Б-2 40×210 ГОСТ 82-70 ВСтЗсп2 ГОСТ 14637-79	3,49
-01	1	85,90	НМ I-2	220	53	40	—	Полоса Б-2 40×220 ГОСТ 82-70 ВСтЗсп2 ГОСТ 14637-79	3,66
-02	1	95,100	НМ I-3	230	53	40	—	Лист Б-ПН-0-40 ГОСТ 19903-74 ВСтЗсп2 ГОСТ 535-79	3,83
-03	1	105,110,115	НМ I-4	245	53	40	—	Лист Б-ПН-0-40 ГОСТ 19903-74 ВСтЗсп2 ГОСТ 535-79	4,08
-04	1	120,125,130	НМ I-5	260	53	40	—	Полоса Б-2 40×260 ГОСТ 82-70 ВСтЗсп2 ГОСТ 14637-79	4,33

Исполнения от 7.504 -0.2 до 7.504 -0.2 -08 могут изготавливаться из стали марки 09Г2С.

ЦНЭ, № подл. Подпись и дата Взам.инв. №

				7.504 -0.2		
				Пластина		
				Стадия	Масса	Масштаб
				Р	см. табл.	—
				Лист 1	Листов 3	
				см. таблицу		Союзморшиппроект
Нач. отд.	Котов	<i>[Signature]</i>				
Н.контр.	Даркшевич	<i>[Signature]</i>				
Гл. инж. пр.	Зимович	<i>[Signature]</i>				
Рук. гр.	Суданов	<i>[Signature]</i>				
Исполн.	Гадуч	<i>[Signature]</i>				
Пробер	Соленова	<i>[Signature]</i>				

Обозначение	Рис.	Диаметр анкерной тяги, мм	Марка	Размеры, мм				Материал	Масса, кг
				b	a	c	R		
7.504 -0.2	1	80	НБІ-1	210	75	40	—	Полоса Б-2 40×75 ГОСТ 103-76 ВСтЗсп2 ГОСТ 535-79	4,94
-05	1	85,90	НБІ-2	220	75	40	—	Полоса Б-2 40×75 ГОСТ 103-76 ВСтЗсп2 ГОСТ 535-79	5,18
-06	1	95,100	НБІ-3	230	75	40	—	Полоса Б-2 40×75 ГОСТ 103-76 ВСтЗсп2 ГОСТ 535-79	5,42
-07	1	105,110,115	НБІ-4	245	75	40	—	Полоса Б-2 40×75 ГОСТ 103-76 ВСтЗсп2 ГОСТ 535-79	5,77
-08	1	120,125,130	НБІ-5	260	75	40	—	Полоса Б-2 40×75 ГОСТ 103-76 ВСтЗсп2 ГОСТ 535-79	6,12
-09	1	80	НШІ-1	320	150	22	—	Полоса Б-2 22×150 ГОСТ 103-76 ВСтЗсп2 ГОСТ 535-79	8,29
-10	1	85,90	НШІ-2	340	150	22	—	Полоса Б-2 22×150 ГОСТ 103-76 ВСтЗсп2 ГОСТ 535-79	8,81
-11	1	95,100	НШІ-3	380	150	22	—	Полоса Б-2 22×150 ГОСТ 103-76 ВСтЗсп2 ГОСТ 535-79	9,84
-12	1	105,110,115	НШІ-4	400	150	22	—	Полоса Б-2 22×150 ГОСТ 103-76 ВСтЗсп2 ГОСТ 535-79	10,36
-13	1	120,125,130	НШІ-5	410	150	22	—	Полоса Б-2 22×150 ГОСТ 103-76 ВСтЗсп2 ГОСТ 535-79	10,62
-14	2	80	НТІ-1	330	90	28	41	Полоса Б-2 28×90 ГОСТ 103-76 ВСтЗсп2 ГОСТ 535-79	6,53
-15	2	85	НТІ-2	370	95	30	44	Полоса Б-2 30×95 ГОСТ 103-76 ВСтЗсп2 ГОСТ 535-79	8,28
-16	2	90	НТІ-3	410	100	32	46	Полоса Б-2 32×100 ГОСТ 103-76 ВСтЗсп2 ГОСТ 535-79	10,30
-17	2	95	НТІ-4	450	110	32	49	Полоса Б-2 32×110 ГОСТ 103-76 ВСтЗсп2 ГОСТ 535-79	12,43

7.504 -0.2

лист

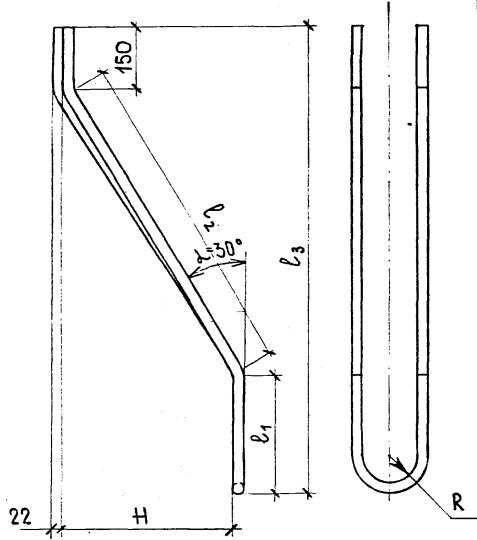
2

Обозначение	Дис	Диаметр анкерной тяги, мм	Марка	Размеры, мм				Материал	Масса, кг
				В	а	с	Р		
7.504 -0.2	2	100	НТИ-5	440	110	36	52	Полоса Б-2 36x110ГОСТ103-76 ВСтЗсп2ГОСТ 535-79	13,68
-18	2	105	НТИ-6	440	120	36	54	Полоса Б-2 36x120 ГОСТ 103-76 ВСтЗсп2ГОСТ 535-79	14,92
-19	2	110	НТИ-7	480	120	40	56	Полоса Б-2 40x120ГОСТ 103-76 ВСтЗсп2ГОСТ 535-79	18,09
-20	2	115	НТИ-8	520	130	40	59	Полоса Б-2 40x130 ГОСТ 103-76 ВСтЗсп2ГОСТ 535-79	21,23
-21	2	120	НТИ-9	510	130	45	61	Полоса Б-2 45x130 ГОСТ 103-76 ВСтЗсп2ГОСТ 535-79	23,42
-22	2	125	НТИ-10	550	140	45	64	Полоса Б-2 45x140 ГОСТ 103-76 ВСтЗсп2ГОСТ 535-79	27,20
-23	2	130	НТИ-11	590	150	45	66	Полоса Б-2 45x150ГОСТ 103-76 ВСтЗсп2ГОСТ 535-79	31,26
-24	2	80	НТИ-1	290	90	28	41	Полоса Б-2 28x90 ГОСТ 103-76 09Г2СГОСТ19281-73	5,74
-25	2	85	НТИ-2	320	95	30	44	Полоса Б-2 30x95 ГОСТ 103-76 09Г2С ГОСТ 19281-73	7,16
-26	2	90	НТИ-3	350	100	32	46	Полоса Б-2 32x100ГОСТ 103-76 09Г2С ГОСТ19281-73	8,79
-27	2	95	НТИ-4	390	110	32	49	Полоса Б-2 32x110 ГОСТ 103-76 09Г2С ГОСТ 19281-73	10,78
-28	2	100	НТИ-5	390	110	36	52	Полоса Б-2 36x110ГОСТ 103-76 09Г2С ГОСТ 19281-73	12,12
-29	2	105	НТИ-6	420	120	36	54	Полоса Б-2 36x120 ГОСТ 103-76 09Г2С ГОСТ 19281-73	14,24
-30	2	110	НТИ-7	460	120	40	56	Полоса Б-2 40x120 ГОСТ 103-76 09Г2С ГОСТ19281-73	17,33
-31	2	115	НТИ-8	500	130	40	59	Полоса Б-2 40x130 ГОСТ 103-76 09Г2С ГОСТ19281-73	20,41
-32	2	120	НТИ-9	490	130	45	61	Полоса Б-2 45x130 ГОСТ 103-76 09Г2С ГОСТ19281-73	22,50
-33	2	125	НТИ-10	530	140	45	64	Полоса Б-2 45x140ГОСТ 103-76 09Г2С ГОСТ 19281-73	26,21
-34	2	130	НТИ-11	580	150	45	66	Полоса Б-2 45x150ГОСТ 103-76 09Г2С ГОСТ19281-73	30,73

7.504 -0.2

Лист

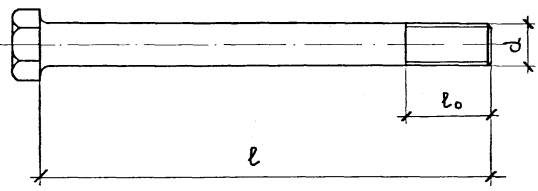
3



Обозначение	Диаметр анкерной пята, мм	Марка	Размеры, мм							Материал	Масса, кг
			d	R	l ₁	l ₂	l ₃	H			
7.504 -0.3	80	XI-1	18	45	213	540	831	270	Круг В18 ГОСТ 2590-71 ВСт3сп2 ГОСТ 535-79	L=1850	3,70
-01	85,90	XI-2	20	50	230	600	900	300	Круг В20 ГОСТ 2590-71 ВСт3сп2 ГОСТ 535-79	L=2010	4,75
-02	95,100	XI-3	20	55	245	800	1088	400	Круг В20 ГОСТ 2590-71 ВСт3сп2 ГОСТ 535-79	L=2470	6,10
-03	105,110,115	XI-4	22	62,5	272	800	1115	400	Круг В22 ГОСТ 2590-71 ВСт3сп2 ГОСТ 535-79	L=2510	7,48
-04	120,125,130	XI-5	25	70	290	800	1133	400	Круг В25 ГОСТ 2590-71 ВСт3сп2 ГОСТ 535-79	L=2550	9,82
-05	80	XII-1	18	45	213	480	779	240	Круг В18 ГОСТ 2590-71 09Г2С ГОСТ 19281-73	L=1730	3,45
-06	85	XII-2	18	50	223	540	841	270	Круг В18 ГОСТ 2590-71 09Г2С ГОСТ 19281-73	L=1880	3,75
-07	90	XII-3	18	50	228	600	898	300	Круг В18 ГОСТ 2590-71 09Г2С ГОСТ 19281-73	L=2010	4,01
-08	95,100	XII-4	20	55	240	600	940	300	Круг В20 ГОСТ 2590-71 09Г2С ГОСТ 19281-73	L=2030	5,00
-09	105,110,115	XII-5	22	62,5	272	800	1115	400	Круг В22 ГОСТ 2590-71 09Г2С ГОСТ 19281-73	L=2510	7,48
-10	120,125,130	XII-6	25	70	290	800	1133	400	Круг В25 ГОСТ 2590-71 09Г2С ГОСТ 19281-73	L=2550	9,82

И.№.№.подл. Подпись и дата В.С.М.И.В.И.

7.504 - 0.3					
Нач. отд.	Котов	Хомут-подвеска	Стадия	Масса	Масштаб
Н. контр.	Доржневич		P	см. табл.	—
Гл. инж. пр.	Зимович	см. таблицу	Лист	Листов	
Рук. з.р.	Суханов		Союзморишпроект		
Исполн.	Шурыгин				
Провер.	Гайдук				



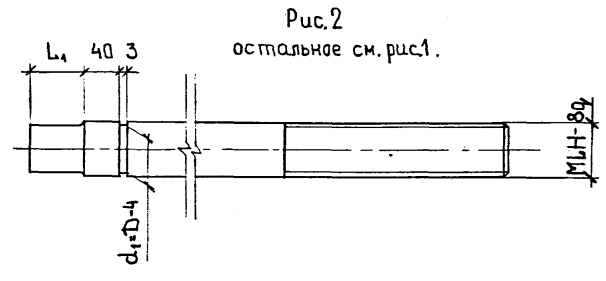
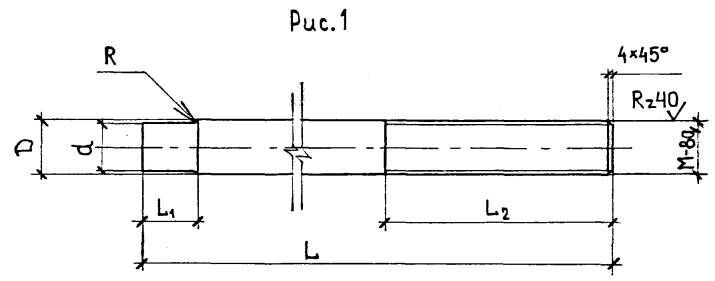
Обозначение	Диаметр анкерной тяги, мм	Марка	Размеры, мм			Материал	Масса, кг
			d	l ₀	l		
7.504 - 0.4	80	БКИ-1	64	115	560	ВСтЗсп2	16,31
- 01	85	БКИ-2	64	115	600	ВСтЗсп2	17,35
- 02	90	БКИ-3	72	125	620	ВСтЗсп2	22,73
- 03	95	БКИ-4	72	125	730	ВСтЗсп2	26,24
- 04	100	БКИ-5	72	125	735	ВСтЗсп2	26,40
- 05	105	БКИ-6	72	125	740	ВСтЗсп2	26,56
- 06	110	БКИ-7	80	130	750	ВСтЗсп2	33,49
- 07	115	БКИ-8	80	130	760	ВСтЗсп2	33,88
- 08	120	БКИ-9	90	150	775	ВСтЗсп2	44,46
- 09	125	БКИ-10	90	150	780	ВСтЗсп2	44,70
- 10	130	БКИ-11	90	150	785	ВСтЗсп2	44,95
- 11	80	БКII-1	64	115	530	09Г2С	15,53
- 12	85	БКII-2	64	115	565	09Г2С	16,44
- 13	90	БКII-3	72	125	615	09Г2С	22,57
- 14	95	БКII-4	72	125	625	09Г2С	22,89
- 15	100	БКII-5	72	125	635	09Г2С	23,21
- 16	105	БКII-6	80	135	755	09Г2С	33,69
- 17	110	БКII-7	80	135	760	09Г2С	33,88
- 18	115	БКII-8	90	150	770	09Г2С	44,20
- 19	120	БКII-9	90	150	780	09Г2С	44,70
- 20	125	БКII-10	90	150	790	09Г2С	45,20
- 21	130	БКII-11	100	155	800	09Г2С	57,17

Все размеры крепежного болта, кроме указанных, и обработка поверхности принимаются по ГОСТ 10602-72.

ЦНБ. № подл. Подпись и дата. Взам. инв. №

7.504 - 0.4						
Нач. отд. Н. контр. Гл. инж. пр. Рук. гр. Исполн. Провер.	Котлов Дарские вич Зимович Суханов Соленова Шурыгин		Болт крепежный.	Стадия	Масса	Масштаб
				P	см. табл.	—
				Лист	Листов 1	
см. таблицу				Союзмонтажпроект		

Rz80 ✓ (✓)



Обозначение	Рис	Диаметр анкерной тяги, мм	Марка	Резьба	Размеры, мм						Материал	Масса, кг
					D	d	R	L ₁	L ₂	L		
7.504 -0.5	1	80	Ш К 80	M90×6	90	80	5	60	330	900	Круг В90 ГОСТ 2590-71 ВСт3сп2 ГОСТ 535-79	44,29
- 01	1	85	Ш К 85	M100×6	100	85	7,5	60	340	900	Круг В100 ГОСТ 2590-71 ВСт3сп2 ГОСТ 535-79	54,43
- 02	1	90	Ш К 90	M100×6	100	90	5	60	340	950	Круг В100 ГОСТ 2590-71 ВСт3сп2 ГОСТ 535-79	57,84
- 03	1	95	Ш К 95	M110×6	110	95	7,5	60	350	950	Круг В110 ГОСТ 2590-71 ВСт3сп2 ГОСТ 535-79	69,70
- 04	1	100	Ш К 100	M110×6	110	100	5	60	360	1100	Круг В110 ГОСТ 2590-71 ВСт3сп2 ГОСТ 535-79	81,21
- 05	1	105	Ш К 105	M125×6	125	105	5	60	380	1100	Круг В125 ГОСТ 2590-71 ВСт3сп2 ГОСТ 535-79	104,17

Все исполнения изделия могут изготавливаться из стали марки 09Г2С ГОСТ 19281-73.

Неуказанные предельные отклонения размеров: Валов - j_s14, остальные - ± IT14/2.

И.м. № подл. Подпись и дата Взам. инв. №

			7.504 - 0.5		
			Стадия	Масса	Масштаб
			Р	см. табл.	—
			лист 1	лист 5	
Нач. отв.	К.т. тов.		Шпилька		
н. контр.	Д. архивеич				
гл. инж. пр.	Э. мович	22.08.89			
рук. гр.	С. уханов				
Исполн.	Г. ибук				
Провер.	С. анчугова		см. таблицу		
			Союзморпроект		

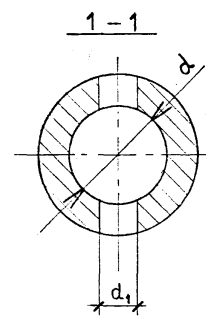
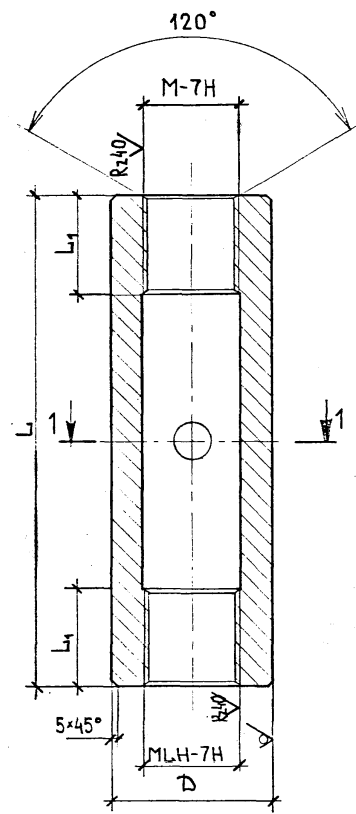
Обозначение	Рис.	Диаметр тяги анкер- ной, мм	Марка	Резьба	Размеры, мм						Материал	Масса, кг
					D	d	R	L ₁	L ₂	L		
7.504 -0.5	1	110	ШК 110	M125×6	125	110	7,5	60	380	1100	Kpyz B125 ГОСТ 2590-71 BCm3cn2 ГОСТ 535-79	104,57
- 06	1	115	ШК 115	M125×6	125	115	5	60	390	1100	Kpyz B125 ГОСТ 2590-71 BCm3cn2 ГОСТ 535-79	104,99
- 07	1	120	ШК 120	M140×6	140	120	10	60	410	1200	Kpyz B140 ГОСТ 2590-71 BCm3cn2 ГОСТ 535-79	142,96
- 08	1	125	ШК 125	M140×6	140	125	7,5	60	410	1200	Kpyz B140 ГОСТ 2590-71 BCm3cn2 ГОСТ 535-79	143,41
- 09	1	130	ШК 130	M140×6	140	130	5	60	410	1200	Kpyz B140 ГОСТ 2590-71 BCm3cn2 ГОСТ 535-79	143,89
- 10	1	80	ШП 80	M 90×6	90	80	5	60	250	400	Kpyz B 90 ГОСТ 2590-71 BCm3cn2 ГОСТ 535-79	19,33
- 11	1	85	ШП 85	M100×6	100	85	7,5	60	250	400	Kpyz B100 ГОСТ 2590-71 BCm3cn2 ГОСТ 535-79	23,61
- 12	1	90	ШП 90	M100×6	100	90	5	60	250	400	Kpyz B100 ГОСТ 2590-71 BCm3cn2 ГОСТ 535-79	23,94
- 13	1	95	ШП 95	M110×6	110	95	7,5	60	250	400	Kpyz B110 ГОСТ 2590-71 BCm3cn2 ГОСТ 535-79	28,68
- 14	1	100	ШП 100	M110×6	110	100	5	60	250	400	Kpyz B110 ГОСТ 2590-71 BCm3cn2 ГОСТ 535-79	29,04
- 15	1	105	ШП 105	M125×6	125	105	7,5	60	300	450	Kpyz B125 ГОСТ 2590-71 BCm3cn2 ГОСТ 535-79	41,61
- 16	1	110	ШП 110	M125×6	125	110	7,5	60	300	450	Kpyz B125 ГОСТ 2590-71 BCm3cn2 ГОСТ 535-79	42,01
- 17	1	115	ШП 115	M125×6	125	115	5	60	300	450	Kpyz B125 ГОСТ 2590-71 BCm3cn2 ГОСТ 535-79	42,43
- 18	1	120	ШП 120	M140×6	140	120	10	60	300	450	Kpyz B140 ГОСТ 2590-71 BCm3cn2 ГОСТ 535-79	52,41
- 19	1	125	ШП 125	M140×6	140	125	7,5	60	300	450	Kpyz B140 ГОСТ 2590-71 BCm3cn2 ГОСТ 535-79	52,86
- 20	1	130	ШП 130	M140×6	140	130	5	60	300	450	Kpyz B140 ГОСТ 2590-71 BCm3cn2 ГОСТ 535-79	53,33

Обозначение	Disc	Диаметр анкерной тяги, мм	Марка	Резьба	Размеры, мм						Материал	Масса, кг
					D	d	R	L ₁	L ₂	L		
7.504 - 0.5	2	80	ШЛ 80	М 90×6	90	80	5	60	250	400	Круц В90 ГОСТ 2590-71 ВСт3сп2 ГОСТ 535-79	19,32
- 21	2	85	ШЛ 85	М 100×6	100	85	7,5	60	250	400	Круц В100 ГОСТ 2590-71 ВСт3сп2 ГОСТ 535-79	23,60
- 22	2	90	ШЛ 90	М 100×6	100	90	5	60	250	400	Круц В100 ГОСТ 2590-71 ВСт3сп2 ГОСТ 535-79	23,92
- 23	2	95	ШЛ 95	М 110×6	110	95	7,5	60	250	400	Круц В110 ГОСТ 2590-71 ВСт3сп2 ГОСТ 535-79	28,66
- 24	2	100	ШЛ 100	М 110×6	110	100	5	60	250	400	Круц В110 ГОСТ 2590-71 ВСт3сп2 ГОСТ 535-79	29,02
- 25	2	105	ШЛ 105	М 125×6	125	105	10	60	300	450	Круц В125 ГОСТ 2590-71 ВСт3сп2 ГОСТ 535-79	41,59
- 26	2	110	ШЛ 110	М 125×6	125	110	7,5	60	300	450	Круц В125 ГОСТ 2590-71 ВСт3сп2 ГОСТ 535-79	41,99
- 27	2	115	ШЛ 115	М 125×6	125	115	5	60	300	450	Круц В125 ГОСТ 2590-71 ВСт3сп2 ГОСТ 535-79	42,41
- 28	2	120	ШЛ 120	М 140×6	140	120	10	60	300	450	Круц В140 ГОСТ 2590-71 ВСт3сп2 ГОСТ 535-79	52,39
- 29	2	125	ШЛ 125	М 140×6	140	125	7,5	60	300	450	Круц В140 ГОСТ 2590-71 ВСт3сп2 ГОСТ 535-79	52,84
- 30	2	130	ШЛ 130	М 140×6	140	130	5	60	300	450	Круц В140 ГОСТ 2590-71 ВСт3сп2 ГОСТ 535-79	53,31
- 31	1	80	ШЧ 80	М 90×6	90	80	5	60	100	250	Круц В90 ГОСТ 2590-71 ВСт3сп2 ГОСТ 535-79	11,85
- 32	1	85	ШЧ 85	М 100×6	100	85	7,5	60	100	250	Круц В100 ГОСТ 2590-71 ВСт3сп2 ГОСТ 535-79	14,37
- 32	1	90	ШЧ 90	М 100×6	100	90	5	60	100	250	Круц В100 ГОСТ 2590-71 ВСт3сп2 ГОСТ 535-79	14,70
- 33	1	95	ШЧ 95	М 110×6	110	95	7,5	60	100	250	Круц В110 ГОСТ 2590-71 ВСт3сп2 ГОСТ 535-79	17,50
- 34	1	100	ШЧ 100	М 110×6	110	100	5	60	100	250	Круц В110 ГОСТ 2590-71 ВСт3сп2 ГОСТ 535-79	17,86

Обозначение	Рис.	Диаметр анкерной тяги, мм	Марка	Резьба	Размеры, мм						Материал	Масса, кг
					D	d	R	L ₁	L ₂	L		
7.504 -0.5	1	105	ШУ 105	М 125×6	125	105	10	60	150	300	Круц В125 ГОСТ 2590-71 ВСт3сп2 ГОСТ 535-79	27,17
- 35	1	110	ШУ 110	М 125×6	125	110	7,5	60	150	300	Круц В125 ГОСТ 2590-71 ВСт3сп2 ГОСТ 535-79	27,57
- 36	1	115	ШУ 115	М 125×6	125	115	5	60	150	300	Круц В125 ГОСТ 2590-71 ВСт3сп2 ГОСТ 535-79	27,99
- 37	1	120	ШУ 120	М 140×6	140	120	10	60	150	300	Круц В140 ГОСТ 2590-71 ВСт3сп2 ГОСТ 535-79	34,30
- 38	1	125	ШУ 125	М 140×6	140	125	7,5	60	150	300	Круц В140 ГОСТ 2590-71 ВСт3сп2 ГОСТ 535-79	34,75
- 39	1	130	ШУ 130	М 140×6	140	130	5	60	150	300	Круц В140 ГОСТ 2590-71 ВСт3сп2 ГОСТ 535-79	35,22
- 40	1	80	ШТ 80	М 90×6	90	80	5	60	400	550	Круц В90 ГОСТ 2590-71 ВСт3сп2 ГОСТ 535-79	26,81
- 41	1	85	ШТ 85	М 100×6	100	85	7,5	60	400	550	Круц В100 ГОСТ 2590-71 ВСт3сп2 ГОСТ 535-79	32,85
- 42	1	90	ШТ 90	М 100×6	100	90	5	60	400	550	Круц В100 ГОСТ 2590-71 ВСт3сп2 ГОСТ 535-79	33,18
- 43	1	95	ШТ 95	М 110×6	110	95	7,5	60	400	550	Круц В110 ГОСТ 2590-71 ВСт3сп2 ГОСТ 535-79	39,86
- 44	1	100	ШТ 100	М 110×6	110	100	5	60	400	550	Круц В110 ГОСТ 2590-71 ВСт3сп2 ГОСТ 535-79	40,22
- 45	1	105	ШТ 105	М 125×6	125	105	10	60	400	550	Круц В125 ГОСТ 2590-71 ВСт3сп2 ГОСТ 535-79	51,24
- 46	1	110	ШТ 110	М 125×6	125	110	7,5	60	400	550	Круц В125 ГОСТ 2590-71 ВСт3сп2 ГОСТ 535-79	51,63
- 47	1	115	ШТ 115	М 125×6	125	115	5	60	400	550	Круц В125 ГОСТ 2590-71 ВСт3сп2 ГОСТ 535-79	52,05
- 48	1	120	ШТ 120	М 140×6	140	120	10	60	400	550	Круц В140 ГОСТ 2590-71 ВСт3сп2 ГОСТ 535-79	64,48
- 49	1	125	ШТ 125	М 140×6	140	125	7,5	60	400	550	Круц В140 ГОСТ 2590-71 ВСт3сп2 ГОСТ 535-79	64,94
- 50	1	130	ШТ 130	М 140×6	140	130	7,5	60	400	550	Круц В140 ГОСТ 2590-71 ВСт3сп2 ГОСТ 535-79	65,41

Обозначение	Рис.	Диаметр анкерной тяги, мм	Марка	Резьба	Размеры, мм						Материал	Масса, кг
					D	d	R	L ₁	L ₂	L		
7.504 -0.5	1	80	Ш 80	М 90	90	80	5	170	470	1200	Круг В90 ГОСТ 2590-71 ВСт3сп2 ГОСТ 535-79	58,30
- 51	1	85	Ш 85	М 100	100	85	7,5	190	490	1200	Круг В100 ГОСТ 2590-71 ВСт3сп2 ГОСТ 535-79	71,18
- 52	1	90	Ш 90	М 100	100	90	5	210	490	1250	Круг В100 ГОСТ 2590-71 ВСт3сп2 ГОСТ 535-79	75,01
- 53	1	95	Ш 95	М 110	110	95	7,5	230	500	1300	Круг В110 ГОСТ 2590-71 ВСт3сп2 ГОСТ 535-79	93,30
- 54	1	100	Ш 100	М 110	110	100	5	220	510	1400	Круг В110 ГОСТ 2590-71 ВСт3сп2 ГОСТ 535-79	101,89
- 55	1	105	Ш 105	М 125	125	105	10	220	530	1400	Круг В125 ГОСТ 2590-71 ВСт3сп2 ГОСТ 535-79	128,80
- 56	1	110	Ш 110	М 125	125	110	7,5	240	530	1400	Круг В125 ГОСТ 2590-71 ВСт3сп2 ГОСТ 535-79	129,76
- 57	1	115	Ш 115	М 125	125	115	5	260	540	1500	Круг В125 ГОСТ 2590-71 ВСт3сп2 ГОСТ 535-79	140,83
- 58	1	120	Ш 120	М 140	140	120	10	260	550	1500	Круг В140 ГОСТ 2590-71 ВСт3сп2 ГОСТ 535-79	173,10
- 59	1	125	Ш 125	М 140	140	125	7,5	280	560	1500	Круг В140 ГОСТ 2590-71 ВСт3сп2 ГОСТ 535-79	174,74
- 60	1	130	Ш 130	М 140	140	130	5	300	560	1500	Круг В140 ГОСТ 2590-71 ВСт3сп2 ГОСТ 535-79	176,61

Rz 80 (✓)



Обозначение	Диаметр анкерной резьбы, мм	Марка	Резьба	Размеры, мм					Материал	Масса, кг
				D	L	L ₁	d	d ₁		
7.504 - 0.6	80	МНІ-1	М 90×6	140	500	90	92	40	Круг В140 ГОСТ 2590-71 ВСтЗсп2 ГОСТ 535-79	35,39
- 01	85,90	МНІ-2	М 100×6	160	500	100	102	40	Круг В 160 ГОСТ 2590-71 ВСтЗсп2 ГОСТ 535-79	48,16
- 02	95,100	МНІ-3	М 110×6	180	550	110	112	42	Круг В180 ГОСТ 2590-71 ВСтЗсп2 ГОСТ 535-79	68,90
- 03	105,110,115	МНІ-4	М 125×6	200	650	125	127	48	Круг В200 ГОСТ 2590-71 ВСтЗсп2 ГОСТ 535-79	97,57
- 04	120,125,130	МНІ-5	М 140×6	220	650	140	142	54	Круг В220 ГОСТ 2590-71 ВСтЗсп2 ГОСТ 535-79	115,46
- 05	80	МН-1	М 90×6	140	500	90	92	40	Труба 140×30×500 ГОСТ 8732-78 ВСт4сп2 ГОСТ 8731-74	35,39
- 06	85,90	МН-2	М 100×6	159	500	100	102	40	Труба 159×36×500 ГОСТ 8732-78 ВСт4сп2 ГОСТ 8731-74	47,19
- 07	95,100	МН-3	М 110×6	180	550	110	112	42	Труба 180×40×550 ГОСТ 8732-78 ВСт4сп2 ГОСТ 8731-74	68,90
- 08	105,110,115	МН-4	М 125×6	203	650	125	127	48	Труба 203×45×650 ГОСТ 8732-78 ВСт4сп2 ГОСТ 8731-74	102,37
- 09	120,125,130	МН-5	М 140×6	219	650	140	142	54	Труба 219×45×750 ГОСТ 8732-78 ВСт4сп2 ГОСТ 8731-74	113,72

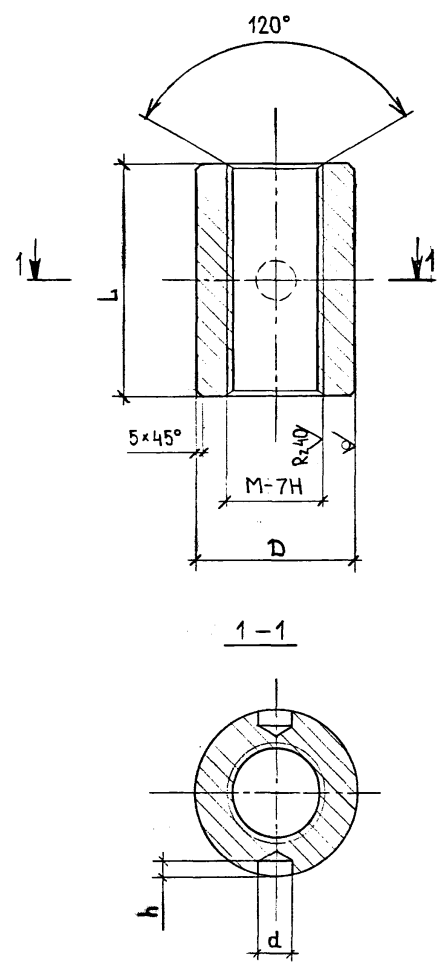
Все исполнения изделия могут изготавливаться из стали марки 09Г2С ГОСТ 19281-73.

Неуказанные предельные отклонения размеров: валов - j_s 14, отверстий J_s 14, остальные ± IT₁₄/₂.

Циф. № подл. Подпись и дата. Изд. № и №. №

7.504 - 0.6						
Нач. отд.	Котов	Мурта натяжная	Стадия	Масса	Масштаб	
Н. контр.	Даркшевич		Р	см. табл.	—	
Гл. инж. пр.	Зимович		лист	листова 1		
Рук. зр.	Сузанов		см. таблицу	Союзморминпроект		
Исполн.	Гайдук					
Провер.	Санчугова					

Rz80 (✓)



Обозначение	Диаметр анкерной тяги, мм	Марка	Резьба	Размеры, мм				Материал	Масса, кг
				D	L	d	h		
7.504 - 0.7	80	МС I - 1	M90x6	140	220	40	18	Круг В140 ГОСТ 2590-71 ВСтЗсп2 ГОСТ 535-79	16,64
- 01	85,90	МС I - 2	M100x6	160	250	40	18	Круг В160 ГОСТ 2590-71 ВСтЗсп2 ГОСТ 535-79	25,46
- 02	95,100	МС I - 3	M110x6	180	260	42	18	Круг В180 ГОСТ 2590-71 ВСтЗсп2 ГОСТ 535-79	34,18
- 03	105,110,115	МС I - 4	M125x6	200	320	48	20	Круг В200 ГОСТ 2590-71 ВСтЗсп2 ГОСТ 535-79	50,37
- 04	120,125,130	МС I - 5	M140x6	220	350	54	20	Круг В220 ГОСТ 2590-71 ВСтЗсп2 ГОСТ 535-79	64,92
- 05	80	МС - 1	M90x6	140	220	40	18	Труба 140x30x220 ГОСТ 8732-78 ВСт4сп2 ГОСТ 8731-74	16,64
- 06	85,90	МС - 2	M100x6	159	250	40	18	Труба 159x36x250 ГОСТ 8732-78 ВСт4сп2 ГОСТ 8731-74	24,97
- 07	95,100	МС - 3	M110x6	180	260	42	18	Труба 180x40x260 ГОСТ 8732-78 ВСт4сп2 ГОСТ 8731-74	34,18
- 08	105,110,115	МС - 4	M125x6	203	320	48	20	Труба 203x45x320 ГОСТ 8732-78 ВСт4сп2 ГОСТ 8731-74	52,75
- 09	120,125,130	МС - 5	M140x6	219	350	54	20	Труба 219x45x350 ГОСТ 8732-78 ВСт4сп2 ГОСТ 8731-74	63,97

Все исполнения изделия могут изготавливаться из стали марки 09Г2С ГОСТ 19281-73.
 Неуказанные предельные отклонения размеров: валов - j_{14} , отверстий J_{s14} , остальные - $\pm IT_{14}$.

Днев. № подл. Подпись и дата. Взам. инв. №

7.504 - 0.7			
Нач. отд.	Котов	Муфта соединительная	Стадия
Н.контр.	Даркшевич		P
Гл.инж.пр.	Зимович		Масса
Рук.зр.	Суханов		см. табл.
Исполн.	Гайдук		Масштаб
Пробер.	Санчугова	—	
см. таблицу			Лист / Листов 1
			Союзморишпроект

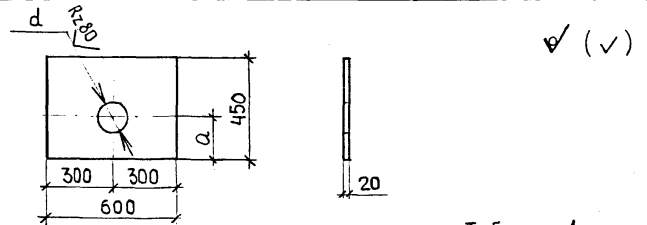


Таблица 1

Обозначение	Диаметр анкерной тяги, мм	Марка	Размеры, мм		Масса, кг
			d	a	
7.504 - 0.8	80	П I-1	95	158	41,28
- 01	85	П I-2	105	168	41,02
- 02	90	П I-3	105	183	41,02
- 03	95, 100	П I-4	115	188	40,82
- 04	105, 110, 115	П I-5	130	195,5	40,35
- 05	80	П II-1	95	158	41,28
- 06	85	П II-2	105	163	41,02
- 07	90	П II-3	105	168	41,02
- 08	95	П II-4	115	173	40,82
- 09	100	П II-5	115	188	40,82
- 10	105, 110, 115	П II-6	130	195,5	40,35

Таблица 2

Обозначение	Материал
От 7.504 - 0.8 до - 04	Полоса Б 20×450×600 ГОСТ 82-70 ВСтЗсп2 ГОСТ 14637-79
От 7.504 - 0.8- 05 до - 10	Полоса А 20×450×600 ГОСТ 82-70 09Г 2С ГОСТ 49282 - 73

7.504 - 0.8

		7.504 - 0.8		
		Стадия	Масса	Масштаб
Исполн.	Соленова	Р.	См. табл.1	-
Провер.	Гайдук	Лист 1	Листов 1	
Подкладка П		Союзморпроект		
см. таблицу 2				

Ш.№, № подл., Подпись и дата, Взам. инв. №