

ТИПОВАЯ ДОКУМЕНТАЦИЯ НА СТРОИТЕЛЬНЫЕ СИСТЕМЫ И ИЗДЕЛИЯ ЗДАНИЙ И СООРУЖЕНИЙ

СЕРИЯ 1.220.1-2

СБОРНЫЕ ЖЕЛЕЗОБЕТОННЫЕ ИЗДЕЛИЯ
ДЛЯ КРУПНОПАНЕЛЬНЫХ ОБЩЕСТВЕННЫХ ЗДАНИЙ
С ВЫСОТОЙ ЭТАЖА 3,3 м

ВЫПУСК 4.

ПАНЕЛИ НАРУЖНЫХ СТЕН.
ПРОСТРАНСТВЕННЫЕ КАРКАСЫ.
АРМАТУРНЫЕ ИЗДЕЛИЯ.
РАБОЧИЕ ЧЕРТЕЖИ

ЦЕНТРАЛЬНЫЙ ИНСТИТУТ
ТИПОВОГО ПРОЕКТИРОВАНИЯ ГОССТРОЯ СССР
МИНСКИЙ ФИЛИАЛ

г. Минск 220600 ул. К. Маркса 32

Сдано в печать 5. 1 1988 г.

Заказ № 58 тираж 200 экз.

Имп. № 1-2 в. цена 3-35

ТИПОВАЯ ДОКУМЕНТАЦИЯ НА СТРОИТЕЛЬНЫЕ СИСТЕМЫ И ИЗДЕЛИЯ ЗДАНИЙ И СООРУЖЕНИЙ

СЕРИЯ 1.220.1-2

СБОРНЫЕ ЖЕЛЕЗОБЕТОННЫЕ ИЗДЕЛИЯ
ДЛЯ КРУПНОПАНЕЛЬНЫХ ОБЩЕСТВЕННЫХ ЗДАНИЙ
С ВЫСОТОЙ ЭТАЖА 3,3 м

ВЫПУСК 4.

ПАНЕЛИ НАРУЖНЫХ СТЕН.
ПРОСТРАНСТВЕННЫЕ КАРКАСЫ.
АРМАТУРНЫЕ ИЗДЕЛИЯ.
РАБОЧИЕ ЧЕРТЕЖИ

РАЗРАБОТАНЫ
ЦНИИЭП ТОРГОВО-БЫТОВЫХ
ЗДАНИЙ И ТУРИСТСКИХ
КОМПЛЕКСОВ

ЦНИИЭП ЖИЛИЩА

Гл. инженер института /В. Лепский/
Начальник отделения /Л. Паньшин/
Начальник отдела /Б. Волынский/
Гл. инженер проекта /Ю. Ванян/

Гл. инженер проектного отделения
ЦНИИЭП жилища /Н. Дыховичная/
Гл. инженер АКБ - 2
ЦНИИЭП жилища /Н. Левонтин/
Гл. инженер проекта /Ю. Герман/

УТВЕРЖДЕНЫ И
ВВЕДЕНЫ В ДЕЙСТВИЕ
ГОСГРАЖДАНСГРОЕМ
Приказ № от 1980

№ п/п	ОБОЗНАЧЕНИЕ	НАИМЕНОВАНИЕ	СТР.	ПРИМЕЧАНИЕ
1		СОДЕРЖАНИЕ	2; 3	
2	1.220.1-2.4 0.0.0.0	ПОДСЧИТЕЛЬНАЯ ЗАПИСЬ	4	
3	1.220.1-2.4 0.1.0.0	КАРКАС ПРОСТРАНСТВЕННЫЙ КП	5 ÷ 14	КП 1 ÷ КП 62
4	1.220.1-2.4 0.2.0.0	КАРКАС ПРОСТРАНСТВЕННЫЙ КП	15 ÷ 19	КП 63 ÷ КП 92
5	1.220.1-2.4 0.3.0.0	КАРКАС ПРОСТРАНСТВЕННЫЙ КП	20 ÷ 24	КП 93 ÷ КП 116
6	1.220.1-2.4 0.4.0.0	КАРКАС ПРОСТРАНСТВЕННЫЙ КП	25 ÷ 27	КП 117 ÷ КП 128
7	1.220.1-2.4 0.5.0.0	КАРКАС ПРОСТРАНСТВЕННЫЙ КП	28 ÷ 31	КП 129 ÷ КП 158
8	1.220.1-2.4 0.6.0.0	КАРКАС ПРОСТРАНСТВЕННЫЙ КП	32; 33	КП 159 ÷ КП 164
9	1.220.1-2.4 0.7.0.0	КАРКАС ПРОСТРАНСТВЕННЫЙ КП	34; 35	КП 165 ÷ КП 170
10	1.220.1-2.4 0.8.0.0	КАРКАС ПРОСТРАНСТВЕННЫЙ КП	36 ÷ 39	КП 171 ÷ КП 204
11	1.220.1-2.4 0.9.0.0	КАРКАС УКРУПНИТЕЛЬНОЙ СБОРКИ СКР		СКР 1; СКР 2; СКР 3; СКР 6; СКР 4; СКР 7; СКР 10; СКР 13; СКР 5; СКР 8; СКР 11; СКР 14; СКР 15; СКР 16; СКР 17; СКР 18; СКР 9; СКР 12; СКР 19; СКР 22; СКР 20; СКР 23; СКР 26; СКР 29; СКР 34; СКР 37. СКР 21; СКР 24; СКР 27; СКР 30; СКР 31; СКР 32; СКР 35; СКР 38; СКР 25; СКР 28; СКР 33; СКР 36;

ИМЬ. И ПОДА. ПОДПИСЬ И ДАТА ВЗАМ ИМЬ И

№ п/п	ОБОЗНАЧЕНИЕ	НАИМЕНОВАНИЕ	СТР.	ПРИМЕЧАНИЕ
				СКР 39; СКР 40; СКР 41; СКР 43; СКР 42; СКР 44; СКР 45; СКР 47; СКР 46; СКР 48; СКР 49; СКР 51; СКР 50; СКР 52.
				СКР 53; СКР 55; СКР 54; СКР 56; СКР 57; СКР 60; СКР 58; СКР 61; СКР 64; СКР 67; СКР 70; СКР 73; СКР 59; СКР 62; СКР 65; СКР 68; СКР 71; СКР 74; СКР 63; СКР 66; СКР 69; СКР 72; СКР 75; СКР 76.
12	1.220.1-2.4 0.0.1.0	КАРКАС ПЛОСКИЙ КР	48 ÷ 55	КР 1 ÷ КР 14 КР 15; КР 16; КР 47; КР 48; КР 17 ÷ КР 38. КР 39 ÷ КР 46; КР 143; КР 49 ÷ КР 62. КР 133 ÷ КР 142; КР 63 ÷ КР 75. КР 76 ÷ КР 82; КР 85; КР 86; КР 87; КР 88; КР 93 ÷ КР 96; КР 101; КР 102 ÷ КР 110. КР 111 ÷ КР 120; КР 131; КР 123 ÷ КР 126; КР 132.

ИМЬ. И ПОДА. ПОДПИСЬ И ДАТА ВЗАМ ИМЬ И

Содержание выпуска

Настоящий альбом 1.220.1-2.4 содержит чертежи пространственных каркасов и арматурных изделий, из которых собирается пространственный каркас, стеновых панелей, приведенных в альбоме 1.220.1-2.3.

В альбоме даны арматурные узлы пространственных каркасов.

Арматурные изделия, являющиеся в пространственный каркас делятся на следующие группы:

1. Вертикальные каркасы КР-, устанавливаемые у боковых торцов панелей, у проемов и в теле глухих панелей;
2. Каркасы КР, обрамляющие проемы в плоскости фасада панелей;
3. Горизонтальные каркасы КР-, устанавливаемые внизу панелей, а также поверху для глухих и лестничных панелей; эта группа имеет те же параметры поперечного сечения, что и первая;
4. Каркасы укрупнительной сборки СКР-, устанавливаемые над проемами. СКР состоит из плоских каркасов КР-, сетки С- и отдельных стержней, соединяющих плоские каркасы в пространственный.
5. Сетки С-, устанавливаемые в угловых торцах панелей;
6. Стропильные петли;
7. Глухие стержни, являющиеся петлевыми выпусками для соединения панелей с примыкающими конструкциями, связывающие отдельные стержни в пространственный каркас, усиливающие перемычки под дверными проемами;
8. Изделия закладные, устанавливаемые для соединения панелей с примыкающими конструкциями.

9. Изделия закладные для соединения панелей друг с другом.

10. Вопрос об антикоррозийной защите закладных деталей решается при проектировании или привязке конкретного объекта в соответствии с ВСН-32-77;

11. Отдельные прямые стержни, соединяющие плоские каркасы в пространственный каркас, устанавливаемые под и над проемами.

Изготовление изделий и применяемые материалы.

Все изготовленные по выпуску арматурные изделия должны отвечать требованиям ГОСТ 10922-75, ГОСТ 14098-68 и ГОСТ 19292-73.

Значительная унификация параметров арматурных изделий позволяет изготавливать их при помощи точечной сварки на автоматизированной линии 7728/2 с машиной МГМ-9 или линии типа И-2И, разработанной Индустройпроектом, или линии 7728/3, разработанной на базе ИГМК-3х100, а также подобных линиях. Для гибки каркасов типа КР применяется гибочный станок 7251А.

Арматурная сталь принята в соответствии с СНиП П-21-75. Арматура каркасов и сеток принята из стали классов А-III и Вр-1, петлевые выпуски - из стали класса А-1.

Петли стропильные следует выполнять из стали класса А-III марки 10 ГТ по ГОСТ 5781-75.

Полосовой профиль закладных деталей выполняется из стали марок В СТ.3 кп 2.

Анкера закладных деталей привариваются контактной точечной или рельефно-точечной сваркой. Тавровые соединения анкеров выполняются дуговой сваркой под слоем флюса на автоматах типа АСС-2МУ и АДФ-2001.

Имя Инициалы. Подпись и Дата. Взяли на себя

				1.220.1-2.4 0.0.0.0 ПЗ			
ИЗДАТЕЛЬ	ВОЛЫНСКИЙ			ПОЯСНИТЕЛЬНАЯ ЗАПИСКА	СТАНД	АНСТ	АНСТОВ
КОРРЕКТОР	ХОРОШИЛОВА						
ГИП	ВАЗЯН						
РАСЧЕТЧИК	НИКОЛАЕВА						
ПРОВЕРИЛА	ХОРОШИЛОВА						
РАЗРАБОТЧИК	ЛУГОВАЯ						
					ЦНИИЭП		ТЕХНИЧЕСКОЕ ЗАДАНИЕ И ПРОТОКОЛ КОМПЛЕКТ

ПК	ОБОЗНАЧЕНИЕ	НАИМЕНОВАНИЕ	КОЛ НА ИСПОЛН. 1.220.1-2.4 0.1.0.0-																	ПРИМЕЧАНИЕ							
			01	02	03	04	05	06	07	08	09	10	11	12	13	14	15	16	17		18	19					
12	1.220.1-2.4 0.1.0.0 СВ	ДОКУМЕНТАЦИЯ: СВОРОЧНЫЙ ЧЕРТЕЖ	*	*	*	*	*	*	*	*	*	*	*	*	*	*	*	*	*	*	*	*	*	*	*	*	
12	1.220.1-2.4 0.0.0.0 У	УЗЛЫ	*	*	*	*	*	*	*	*	*	*	*	*	*	*	*	*	*	*	*	*	*	*	*	*	
12	1.220.1-2.4 0.0.0.0 ПЗ	ПОЯСНИТЕЛЬНАЯ ЗАПИСКА	*	*	*	*	*	*	*	*	*	*	*	*	*	*	*	*	*	*	*	*	*	*	*	*	
12	1	СВОРОЧНЫЕ ЕДИНИЦЫ: КАРКАС УКР. СВ. СКР1	1																								
		КАРКАС УКР. СВ. СКР2		1																							
		КАРКАС УКР. СВ. СКР3			1																						
		КАРКАС УКР. СВ. СКР4				1																					
		КАРКАС УКР. СВ. СКР5					1																				
		КАРКАС УКР. СВ. СКР6						1																			
		КАРКАС УКР. СВ. СКР7							1																		
		КАРКАС УКР. СВ. СКР8								1																	
		КАРКАС УКР. СВ. СКР9									1																
		КАРКАС УКР. СВ. СКР10										1															
		КАРКАС УКР. СВ. СКР11											1														
		КАРКАС УКР. СВ. СКР12												1													
		КАРКАС УКР. СВ. СКР13													1												
		КАРКАС УКР. СВ. СКР14														1											
12	2	КАРКАС ПЛ. КР11	4		4	4	4																				
		КАРКАС ПЛ. КР12		4				4		4																	
12	3	КАРКАС ПЛ. КР33	1																								
		КАРКАС ПЛ. КР34		1																							
		КАРКАС ПЛ. КР39			1	1	1																				
		КАРКАС ПЛ. КР40						1	1	1																	
12	4	КАРКАС ПЛ. КР56	2																								
		КАРКАС ПЛ. КР57		2																							
		КАРКАС ПЛ. КР60			2	2	2	2	2	2	2	2	2	2	2	2	2	2	2	2	2	2	2	2	2	2	
		КАРКАС ПЛ. КР59				1	1	1																			
12	5	КАРКАС ПЛ. КР1							1	1																	
		КАРКАС ПЛ. КР2								1	1																
		КАРКАС ПЛ. КР3									1	1	1														
		КАРКАС ПЛ. КР4										1	1	1	1												
12	6	КАРКАС ПЛ. КР59	2	2																							
		КАРКАС ПЛ. КР60			2	2	2	2	2	2	2	2	2	2	2	2	2	2	2	2	2	2	2	2	2	2	
12	7	ИЗДЕЛИЕ ЗАКЛ. МН1	2		2	2	2																				
		ИЗДЕЛИЕ ЗАКЛ. МН2		2				2	2	2	2	2	2	2	2	2	2	2	2	2	2	2	2	2	2	2	
		ДЕТАЛИ: ГОСТ 5781-75																									МАССА
ВЧ	8	Φ8 АШ L=1920	2	2																							0.758
ВЧ	9	Φ8 АШ L=2520	4	4																							0.994
		Φ6 АШ L=300			4	4	4	4	4	4	4	4	4	4	4	4	4	4	4	4	4	4	4	4	4	4	0.067
		Φ6 АШ L=150																									0.033
		ТУ 14-4-659-75																									
		Φ5 ВР1 L=670				8	8	8	8	8	8	8	8	8	8	8	8	8	8	8	8	8	8	8	8	8	0.103
		Φ5 ВР1 L=930																									0.143
		ГОСТ 5781-75																									

ИНВ № ПОДЛ
ПОДП И ДАТА
ВЗАИМНВ №

НАЧ ОТД Вольнский
Н КОНТР Луговая
ГИП Ваня
РУК ГР Николаева
РУК ГР
ПРОВЕРИЛ Луговая
РАЗРАБ Хорошлова

1.220.1-2.4 0.1.0.0

КАРКАС

ПРОСТРАНСТВЕННЫЙ КЛ

СТАДИЯ	ЛИСТ	ЛИСТОВ
Р	1	7

ЦНИИЭП
ТОРГОВО-
БЫТОВЫХ
ЗДАНИЙ И
ТУРИСТСКИХ
КОМПЛЕКСОВ

ЭПВЦ Киевэниизд	ОПЕРАТОР Служба ТЛП КОРТ	ЗОНА	ПОЗ	ОБОЗНАЧЕНИЕ	НАИМЕНОВАНИЕ	КОЛ НА ИСПОЛН 1.220.1-2.4 0.1.0.0-																			ПРИМЕЧАНИЕ	
						01	02	03	04	05	06	07	08	09	10	11	12	13	14	15	16	17	18	19		
						01	02	03	04	05	06	07	08	09	10	11	12	13	14	15	16	17	18	19		
			11		Ф6АН L=300	4	4																			
			12	1.220.1-2.4 0.0.0.1-04	СТЕРЖЕНЬ ГРУТЫЙ			4	4	4	4	4	4	4	4	4	4	4	4	4	4	4	4	4	0.067 0.033	
			12	1.220.1-2.4 0.0.0.1-05	СТЕРЖЕНЬ ГРУТЫЙ	7	7	9	9	9	9	9	9	9	9	9	9	9	9	9	9	9	9			
			13	1.220.1-2.4 0.0.0.1	СТЕРЖЕНЬ ГРУТЫЙ	4	4	4	4	4	4	4	4	4	4	4	4	4	4	4	4	4	4	4		
			12	1.220.1-2.4 0.0.0.1-02	СТЕРЖЕНЬ ГРУТЫЙ	4	4	4	4	4	4	4	4	4	4	4	4	4	4	4	4	4	4	4		
			14	1.220.1-2.4 0.0.0.1-09	ПЕТЛЯ СТРОПОВОЧНАЯ СИ1	2	2	2	2	2	2	2	2	2	2	2	2	2	2	2	2	2	2	2		
				1.220.1-2.4 0.0.0.1-10	ПЕТЛЯ СТРОПОВОЧНАЯ СИ2	2	2	2	2	2	2	2	2	2	2	2	2	2	2	2	2	2	2	2		

№ ПОСЛ. КОП. / ДАТА / ПОДПИСАНИЕ

1.220.1-2.4 0.1.0.0

ЛИСТ
2

		ФОРМАТ		ОБОЗНАЧЕНИЕ	НАИМЕНОВАНИЕ	КОЛ НА ИС ТОНН 1.220.1-2.4 0.1.0.0-																			ПРИМЕЧАНИЕ					
ИНВ. № ПОДЛ	ГОДИ И ДАТА	В.Л.М.	И.В.Н.Р.			20	21	22	23	24	25	26	27	28	29	30	31	32	33	34	35	36	37	38		39				
ЭПВЦ КиевЗНИИЭП		Оператор ТЛП КОРТ	С.КАЛА	ВЧ	10	Φ6АН L=450											4	4	4	4	4				0.100					
						Φ6АН L=600																				4	4		0.133	
						ТУ 14-4-659-75																								
						Φ5ВРІ L=1530			8	8	8	8	8	8	8															
						Φ5ВРІ L=930																8	8	8	8	8	8	8	8	8
ГОСТ 5781-75	ВЧ	11	Φ6АН L=600	4	4										4	4							4	4	0.133					
Φ6АН L=300																										0.067				
Φ6АН L=1200													4	4												0.266				
Φ6АН L=450																		4	4	4	4	4	4			0.100				
ЭПВЦ КиевЗНИИЭП				ВЧ	12	СТЕРЖЕНЬ ГНУТЫЙ	9		9	9	9				9		9		11		11				11	11				
						СТЕРЖЕНЬ ГНУТЫЙ		9						9	9	9								11	11		11			
						СТЕРЖЕНЬ ГНУТЫЙ	4		4	4	4					4	4	4	4	4		4	4					4	4	
						СТЕРЖЕНЬ ГНУТЫЙ		4						4	4	4	4	4	4	4				4	4	4	4			
						СТЕРЖЕНЬ ГНУТЫЙ	2	2	2	2	2				2	2	2	2	2	2	2	2	2					2	2	
ЭПВЦ КиевЗНИИЭП				ВЧ	13	ПЕТЛЯ СТРОПОВОЧНАЯ СП2																								
						1.220.1-2.4 0.0.0.1-04																								
						1.220.1-2.4 0.0.0.1-05																								
ЭПВЦ КиевЗНИИЭП				ВЧ	14	ПЕТЛЯ СТРОПОВОЧНАЯ СП2																								
						1.220.1-2.4 0.0.0.1-02																								
						1.220.1-2.4 0.0.0.1-10																								
						1.220.1-2.4 0.0.0.1-11													2	2	2									
																			2	2	2	2								

1.220.1-2.4 0.1.0.0

ЛИСТ
4

СКАЛА	ФОРМАТ	ЗОНА	ПОЗ	ОБОЗНАЧЕНИЕ	НАИМЕНОВАНИЕ	КОЛ НА ИСПОЛН 1.220.1-2.4 0.1.0.0-																			ПРИМЕЧАНИЕ			
						40	41	42	43	44	45	46	47	48	49	50	51	52	53	54	55	56	57	58		59		
ЭПВЦ КиевЗНИИЭП	ОПЕРАТОР ТЛП КОРТ	12		1.220.1-2.4 0.1.0.0 СВ	ДОКУМЕНТАЦИЯ: СВОРОЧНЫЙ ЧЕРТЕЖ	*	*	*	*	*	*	*	*	*	*	*	*	*	*	*	*	*	*	*	*			
				1.220.1-2.4 0.0.0.0 У	УЗЛЫ	*	*	*	*	*	*	*	*	*	*	*	*	*	*	*	*	*	*	*	*		*	*
				1.220.1-2.4 0.0.0.0 ПЗ	ПОЯСНИТЕЛЬНАЯ ЗАПИСКА	*	*	*	*	*	*	*	*	*	*	*	*	*	*	*	*	*	*	*	*		*	*
	12	1	1	1.220.1-2.4 0.9.0.0-28	СВОРОЧНЫЕ ЕДИНИЦЫ: КАРКАС УКР. СВ. СКР27	1																						
				1.220.1-2.4 0.9.0.0-35	КАРКАС УКР. СВ. СКР28		1																					
				1.220.1-2.4 0.9.0.0-23	КАРКАС УКР. СВ. СКР29			1																				
				1.220.1-2.4 0.9.0.0-29	КАРКАС УКР. СВ. СКР30				1																			
				1.220.1-2.4 0.9.0.0-18	КАРКАС УКР. СВ. СКР19					1																		
				1.220.1-2.4 0.9.0.0-20	КАРКАС УКР. СВ. СКР20						1																	
				1.220.1-2.4 0.9.0.0-26	КАРКАС УКР. СВ. СКР21							1																
				1.220.1-2.4 0.9.0.0-19	КАРКАС УКР. СВ. СКР22								1															
				1.220.1-2.4 0.9.0.0-21	КАРКАС УКР. СВ. СКР23									1														
1.220.1-2.4 0.9.0.0-27				КАРКАС УКР. СВ. СКР24										1														
1.220.1-2.4 0.9.0.0-30				КАРКАС УКР. СВ. СКР31											1													
1.220.1-2.4 0.9.0.0-31				КАРКАС УКР. СВ. СКР32												1												
1.220.1-2.4 0.9.0.0-36				КАРКАС УКР. СВ. СКР33													1											
1.220.1-2.4 0.9.0.0-30				КАРКАС УКР. СВ. СКР31														1										
1.220.1-2.4 0.9.0.0-31				КАРКАС УКР. СВ. СКР32															1									
1.220.1-2.4 0.9.0.0-36				КАРКАС УКР. СВ. СКР33																1								
1.220.1-2.4 0.9.0.0-24				КАРКАС УКР. СВ. СКР34																	1							
1.220.1-2.4 0.9.0.0-32				КАРКАС УКР. СВ. СКР35																		1						
1.220.1-2.4 0.9.0.0-37	КАРКАС УКР. СВ. СКР36																			1								
1.220.1-2.4 0.9.0.0-25	КАРКАС УКР. СВ. СКР37																				1							
1.220.1-2.4 0.9.0.0-33	КАРКАС УКР. СВ. СКР38																					1						
12	3	1.220.1-2.4 0.0.1.0-010	КАРКАС ПЛ. КР11	4				4	4	4				4				4	4	4		4	4					
1.220.1-2.4 0.0.1.0-011		КАРКАС ПЛ. КР12		4	4	4		1	1	1			4	4	4		4	4	4		4	4						
12	4	1.220.1-2.4 0.0.1.0-042	КАРКАС ПЛ. КР41	1				1	1	1				1				1	1	1		1	1					
1.220.1-2.4 0.0.1.0-043		КАРКАС ПЛ. КР42		1	1	1						1						1	1	1		1	1					
1.220.1-2.4 0.0.1.0-044		КАРКАС ПЛ. КР43											1															
1.220.1-2.4 0.0.1.0-045		КАРКАС ПЛ. КР44												1														
12	5	1.220.1-2.4 0.0.1.0-059	КАРКАС ПЛ. КР59	2	2	2	2							2	2	2												
1.220.1-2.4 0.0.1.0-060		КАРКАС ПЛ. КР60					2	2	2	2	2																	
1.220.1-2.4 0.0.1.0-056		КАРКАС ПЛ. КР56										2	2	2	2													
1.220.1-2.4 0.0.1.0-062		КАРКАС ПЛ. КР62																2	2	2	2	2		2				
1.220.1-2.4 0.0.1.0-002		КАРКАС ПЛ. КР3	1																									
1.220.1-2.4 0.0.1.0-003		КАРКАС ПЛ. КР4		1	1	1																						
1.220.1-2.4 0.0.1.0-004	КАРКАС ПЛ. КР5					1	1	1													1	1						
1.220.1-2.4 0.0.1.0-005	КАРКАС ПЛ. КР6											1	1	1														
1.220.1-2.4 0.0.1.0	КАРКАС ПЛ. КР1																	1	1	1								
1.220.1-2.4 0.0.1.0-001	КАРКАС ПЛ. КР2																											
1.220.1-2.4 0.0.1.0-059	КАРКАС ПЛ. КР59	2	2	2	2								2	2	2	2												
1.220.1-2.4 0.0.1.0-056	КАРКАС ПЛ. КР56					2	2	2	2	2	2																	
12	7	1.220.1-2.4 0.0.1.0-060	КАРКАС ПЛ. КР60					2	2	2	2	2																
1.220.1-2.4 0.0.4.0		ИЗДЕЛИЕ ЗАКЛ. МН1	2					2	2	2	2	2	2	2	2	2	2	2	2	2	2	2						
1.220.1-2.4 0.0.4.0-01	ИЗДЕЛИЕ ЗАКЛ. МН2		2	2	2																							
ВЧ	8		ДЕТАЛИ: ГОСТ 5781-75 Ф8АШ L=3120	2	2	2	2	2	2	2	2	2	2	2	2	2	2	2	2	2	2	2	2	МАССА 1.231				
				2	2	2	2	2	2	2	2	2	2	2	2	2	2	2	2	2	2	2	2					

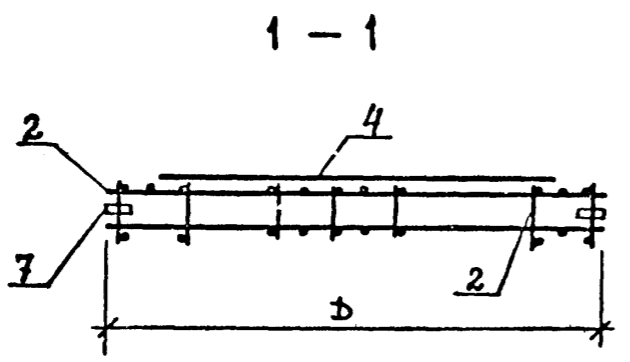
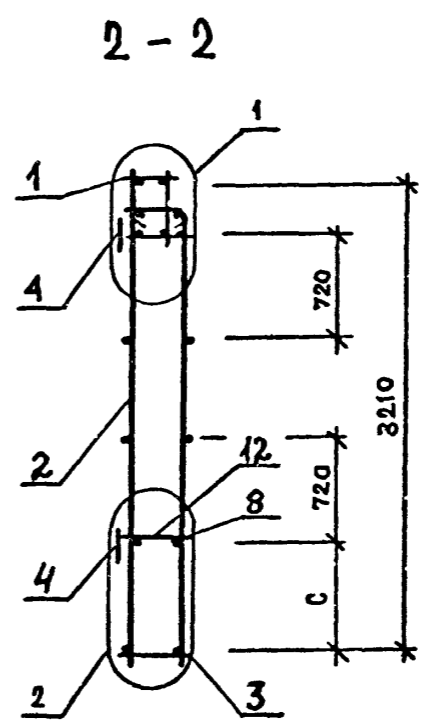
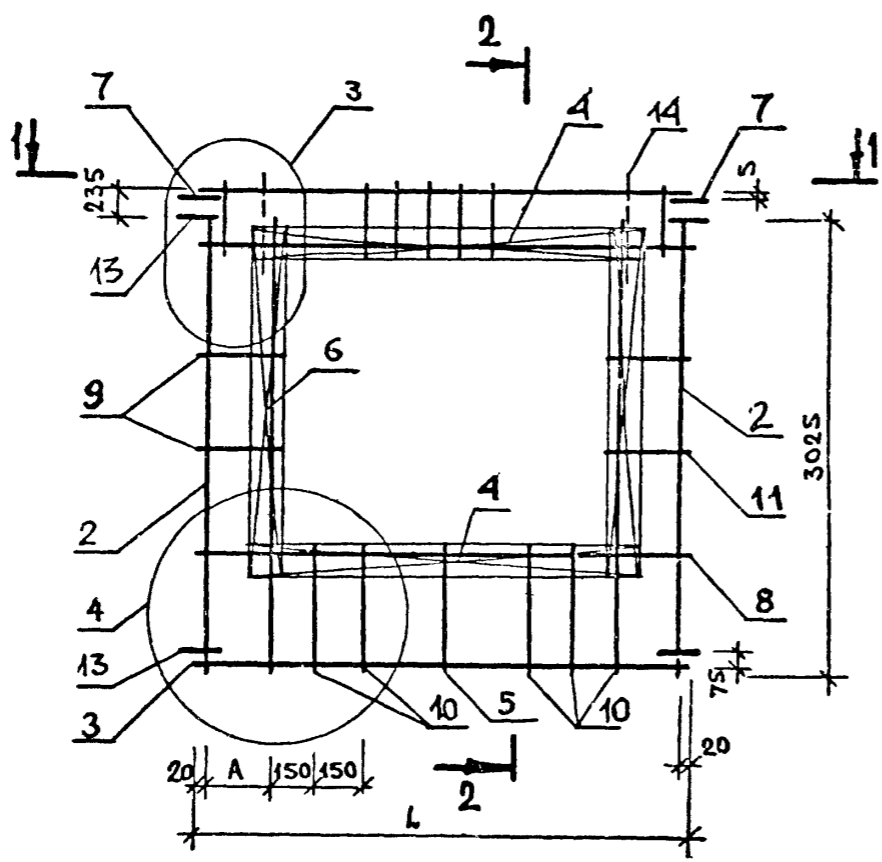
ИНВ. № ПОДЛ.	ПОДП. И ДАТА	ВЗАМ. ИНВ. №	ЭПВЦ КиевЗНИИЭП	ОПЕРАТОР ГЛП КОРТ	СР/КАТА	ФОРМАТ	ЗОНА	ПОЗ.	ОБОЗНАЧЕНИЕ	НАИМЕНОВАНИЕ	КОЛ НА ИСПОЛН 1.220.1-2.4 0.1.0.0-																			ПРИМЕЧАНИЕ
											40	41	42	43	44	45	46	47	48	49	50	51	52	53	54	55	56	57	58	
						ВЧ		9		Φ6АН L=600 Φ6АН L=450 Φ6АН L=1350 Φ6АН L=300 ТУ 14-4-659-75	4	4	4	4	4	4	4	4	4	4	4	4	4	4	4	4	4	0.133 0.100 0.300 0.067		
						ВЧ		10		Φ5ВР1 L=930 Φ5ВР1 L=1530 Φ5ВР1 L=670 ГОСТ 5781-75	8	8	8	8	8	8	8	8	8	8			8	8	8	8	8	8	8	0.143 0.236 0.103
						ВЧ		11		Φ6АН L=600 Φ6АН L=450 Φ6АН L=1350 Φ6АН L=300	4	4	4	4	4	4	4	4	4	4				4	4	4	4	4	4	0.133 0.100 0.300 0.067
						12'		12	1.220.1-2.4 0.0.0.1-04	СТЕРЖЕНЬ ГНУТЫЙ	11				11	11	11					11		11	11	11	11	11		
								12	1.220.1-2.4 0.0.0.1-05	СТЕРЖЕНЬ ГНУТЫЙ		11	11	11			11	11	11								11	11	11	
								12	1.220.1-2.4 0.0.0.1	СТЕРЖЕНЬ ГНУТЫЙ	4			4	4	4								4	4	4				
								12	1.220.1-2.4 0.0.0.1-02	СТЕРЖЕНЬ ГНУТЫЙ	4	4	4	4	4	4	4	4	4	4	4	4	4	4	4	4	4	4	4	
								12	1.220.1-2.4 0.0.0.1-10	ПЕТЛЯ СТРОПОВОЧНАЯ СП2	2			2	2	2	2	2	2	2	2	2	2	2	2	2	2	2		
								12	1.220.1-2.4 0.0.0.1-11	ПЕТЛЯ СТРОПОВОЧНАЯ СП3	2	2	2	2	2	2	2	2	2	2	2	2	2	2	2	2	2	2		

ИНВ. № ПОДЛ.	ПОДП. И ДАТА	ВЗАМ. ИНВЕН.	ЭЛВЦ КресЗНИИЭП	ОПЕРАТОР ТЛП КОРТ	СКАЛА	ФОРМАТ	ЗОНА	ПОЗ	ОБОЗНАЧЕНИЕ	НАИМЕНОВАНИЕ	КОЛ НА ИСПОЛН 1.220.1-2.4 0.1.0.0-																ПРИМЕЧАНИЕ													
											60	61																												
12									1.220.1-2.4 0.1.0.0 СВ	ДОКУМЕНТАЦИЯ: СВОРОЧНЫЙ ЧЕРТЕЖ	*	*																												
12									1.220.1-2.4 0.0.0.0 У	УЗЛЫ	*	*																												
12									1.220.1-2.4 0.0.0.0 ПЗ	ПОЯСНИТЕЛЬНАЯ ЗАПИСКА	*	*																												
12				1				1.220.1-2.4 0.9.0.0-38	СВОРОЧНЫЕ ЕДИНИЦЫ: КАРКАС УКР. СВ. СКР39		1																													
12				2				1.220.1-2.4 0.9.0.0-39	КАРКАС УКР. СВ. СКР40			1																												
12				3				1.220.1-2.4 0.0.1.0-010	КАРКАС ПЛ. КР11		4																													
12				3				1.220.1-2.4 0.0.1.0-011	КАРКАС ПЛ. КР12				4																											
12				3				1.220.1-2.4 0.0.1.0-038	КАРКАС ПЛ. КР37		1																													
12				3				1.220.1-2.4 0.0.1.0-037	КАРКАС ПЛ. КР36					1																										
12				4				1.220.1-2.4 0.0.1.0-058	КАРКАС ПЛ. КР58		2																													
12				6				1.220.1-2.4 0.0.1.0-059	КАРКАС ПЛ. КР59		2																													
12				7				1.220.1-2.4 0.0.4.0	ИЗДЕЛИЕ ЗАКЛ. МН1		2																													
12				7				1.220.1-2.4 0.0.4.0-01	ИЗДЕЛИЕ ЗАКЛ. МН2			2																												
									ДЕТАЛИ: ГОСТ 5781-75																															
			БЧ	8					Ф8 АШ L=2240		2																												МАССА	
			БЧ	9					Ф8 АШ L=2190			2																											0.884	
									Ф6 АШ L=150		4																											0.864		
									Ф6 АШ L=450				4																									0.033		
			БЧ	11					Ф6 АШ L=470		4																											0.100		
									ТУ 14-4-659-75																													0.104		
									Ф5 ВР1 L=330					4																								0.051		
12				12				1.220.1-2.4 0.0.0.1-04	СТЕРЖЕНЬ ГНУТЫЙ		8																													
12								1.220.1-2.4 0.0.0.1-05	СТЕРЖЕНЬ ГНУТЫЙ						8																									
12				13				1.220.1-2.4 0.0.0.1	СТЕРЖЕНЬ ГНУТЫЙ		4																													
12								1.220.1-2.4 0.0.0.1-02	СТЕРЖЕНЬ ГНУТЫЙ																															
12				14				1.220.1-2.4 0.0.0.1-10	ПЕТЛЯ СТРОПОВОЧНАЯ СП2		2																													

1.220.1-2.4 0.1.0.0

СКЛАД
ОПЕРАТОР
ТЛП КОРТ
ЭПВЦ
КиевЗНИИЭП

ИНВ. № ПОДЛ.
ПОДПИСЬ И ДАТА
ВЗАМ. ИНВ. №



			1.220.1-2.4 0.1.0.0 СБ		
			КАРКАС ПРОСТРАНСТВЕННЫЙ КП		
НАЧ. ОТД.	ВОЛЬИНСКИЙ	<i>[Signature]</i>	СТАДИЯ	МАССА	МАСШТАБ
И. КОНТР.	ЛУГОВАЯ	<i>[Signature]</i>	Р	СМ ТАБЛ	
ГИП	ВАНЯН	<i>[Signature]</i>	ЛИСТ 1 ЛИСТОВ 3		
РУК. ГР.	НИКОЛАЕВА	<i>[Signature]</i>	ЦНИИЭП		
РУК. ГР.			торгово-бытовых зданий и туристских комплексов		
ПРОВЕРИЛ	ЛУГОВАЯ	<i>[Signature]</i>			
РАЗРАБ.	ХОРОШИЛОВА	<i>[Signature]</i>			

ЭПВЦ
КиевЗНИИЭП

ОПЕРАТОР
ТЛП КОРТ

СКВДА
ТЛП

ИНВ № ПОДД
ПОДП. И ДАТА
ВЗНАЧ. ИНВ. №

ОБОЗНАЧЕНИЕ	МАРКА	L	A	C	D	МАССА
1.220.1-2.4 0.1.0.0	КП1	1920	260	925	2350	28.3
-01	КП2	1920	260	925	2350	29.7
-02	КП3	2520	110	625	2950	37.8
-03	КП4	2520	110	625	2950	33.4
-04	КП5	2520	110	625	2950	33.0
-05	КП6	2520	110	625	2950	38.6
-06	КП7	2520	110	625	2950	34.2
-07	КП8	2520	110	625	2950	33.9
-08	КП9	2520	110	925	2950	38.1
-09	КП10	2520	110	925	2950	33.6
-10	КП11	2520	110	925	2950	33.3
-11	КП12	2520	110	925	2950	39.2
-12	КП13	2520	110	925	2950	34.9
-13	КП14	2520	110	925	2950	34.5
-14	КП15	2520	260	925	2950	38.1
-15	КП16	2520	260	925	2950	33.8
-16	КП17	2520	260	925	2950	33.6
-17	КП18	2520	260	925	2950	38.8
-18	КП19	2520	260	925	2950	34.6
-19	КП20	2520	260	925	2950	34.5
-20	КП21	2520	260	925	2950	32.5
-21	КП22	2520	260	925	2950	33.3
-22	КП23	2520	260	1525	2950	38.5
-23	КП24	2520	260	1525	2950	34.3
-24	КП25	2520	260	1525	2950	34.1
-25	КП26	2520	260	1525	2950	40.5
-26	КП27	2520	260	1525	2950	36.3
-27	КП28	2520	260	1525	2950	36.2
-28	КП29	2520	260	925	2950	33.5
-29	КП30	2520	260	925	2950	35.3
-30	КП31	2520	1160	925	2950	33.5

1.220.1-2.4 0.1.0.0 СБ

ЛИСТ

2

С.КАЛА
Т.С.У.ОПЕРАТОР
ТГП КОРТЭПВЦ
КиевЗНИИЭП

ВЗАМ. ИИВ №

ПОДП. И ДАТА

ИИВ №ПОДП

ОБОЗНАЧЕНИЕ	МАРКА	L	A	C	D	МАССА
1.220.1-2.4 0.1.0.0-31	КП32	2520	1160	925	2950	35.6
-32	КП33	3120	410	925	3550	42.4
-33	КП34	3120	410	925	3550	37.1
-34	КП35	3120	410	925	3550	37.2
-35	КП36	3120	410	925	3550	44.4
-36	КП37	3120	410	925	3550	39.2
-37	КП38	3120	410	925	3550	39.4
-38	КП39	3120	560	925	3550	42.0
-39	КП40	3120	560	925	3550	36.8
-40	КП41	3120	560	925	3550	37.2
-41	КП42	3120	560	925	3550	44.0
-42	КП43	3120	560	925	3550	38.9
-43	КП44	3120	560	925	3550	39.3
-44	КП45	3120	410	1525	3550	44.1
-45	КП46	3120	410	1525	3550	38.8
-46	КП47	3120	410	1525	3550	38.9
-47	КП48	3120	410	1525	3550	44.9
-48	КП49	3120	410	1525	3550	41.8
-49	КП50	3120	410	1525	3550	42.1
-50	КП51	3120	410	925	3550	36.6
-51	КП52	3120	410	925	3550	37.4
-52	КП53	3120	1310	925	3550	36.6
-53	КП54	3120	1310	925	3550	37.4
-54	КП55	3120	260	625	3550	42.3
-55	КП56	3120	260	625	3550	37.2
-56	КП57	3120	260	625	3550	37.1
-57	КП58	3120	260	625	3550	43.1
-58	КП59	3120	260	625	3550	38.1
-59	КП60	3120	260	625	3550	38.0
-60	КП61	2240	110	925	2670	30.7
-61	КП62	2190	410	925	2620	31.3

1.220.1-2.4 0.1.0.0 СБ

ЛИСТ

3

ФОРМАТ	ЗОНА	ПОЗ	ОБОЗНАЧЕНИЕ	НАИМЕНОВАНИЕ	КОЛ НА ИСПОЛН. 1.220.1-2.4 0.2.0.0-																			ПРИМЕЧАНИЕ						
					01	02	03	04	05	06	07	08	09	10	11	12	13	14	15	16	17	18	19							
12			1.220.1-2.4 0.2.0.0 СВ	ДОКУМЕНТАЦИЯ: СБОРОЧНЫЙ ЧЕРТЕЖ УЗЛЫ ПОЯСНИТЕЛЬНАЯ ЗАПИСКА	*	*	*	*	*	*	*	*	*	*	*	*	*	*	*	*	*	*	*	*	*					
			1.220.1-2.4 0.0.0.0 У		*	*	*	*	*	*	*	*	*	*	*	*	*	*	*	*	*	*	*	*	*		*	*		
			1.220.1-2.4 0.0.0.0 ПЗ		*	*	*	*	*	*	*	*	*	*	*	*	*	*	*	*	*	*	*	*	*		*	*		
12	1	2	1.220.1-2.4 0.0.1.0-010	СБОРОЧНЫЕ ЕДИНИЦЫ: КАРКАС ПЛ. КР11 КАРКАС ПЛ. КР12 КАРКАС ПЛ. КР5 КАРКАС ПЛ. КР6 КАРКАС ПЛ. КР41 КАРКАС ПЛ. КР42 КАРКАС ПЛ. КР39 КАРКАС ПЛ. КР40 КАРКАС ПЛ. КР33 КАРКАС ПЛ. КР34 КАРКАС ПЛ. КР31 КАРКАС ПЛ. КР32 КАРКАС ПЛ. КР23 КАРКАС ПЛ. КР24 КАРКАС ПЛ. КР25 КАРКАС ПЛ. КР26 КАРКАС ПЛ. КР17 КАРКАС ПЛ. КР18	4		4	4	4	3		2						2		2		2		2						
			1.220.1-2.4 0.0.1.0-011			4		4		4		3		2						2		2		2			2			
			1.220.1-2.4 0.0.1.0-004												4		4		4											
			1.220.1-2.4 0.0.1.0-005												2		4		4											
			1.220.1-2.4 0.0.1.0-042		2											2														
			1.220.1-2.4 0.0.1.0-043			2												2												
			1.220.1-2.4 0.0.1.0-040				2												2											
			1.220.1-2.4 0.0.1.0-041					2												2										
			1.220.1-2.4 0.0.1.0-034						2																					
			1.220.1-2.4 0.0.1.0-035							2																				
			1.220.1-2.4 0.0.1.0-032								2																			
			1.220.1-2.4 0.0.1.0-033									2																		
			1.220.1-2.4 0.0.1.0-024										2																	
			1.220.1-2.4 0.0.1.0-025											2																
			1.220.1-2.4 0.0.1.0-026												2															
			1.220.1-2.4 0.0.1.0-027													2														
			1.220.1-2.4 0.0.1.0-018														2													
			1.220.1-2.4 0.0.1.0-019															2												
12	3	3	1.220.1-2.4 0.0.2.0-20	СЕТКА С21 СЕТКА С22 СЕТКА С19 СЕТКА С20 СЕТКА С13 СЕТКА С14 СЕТКА С7 СЕТКА С8 СЕТКА С1 СЕТКА С2 СЕТКА С43 СЕТКА С44	1									1																
			1.220.1-2.4 0.0.2.0-21			1										1														
			1.220.1-2.4 0.0.2.0-18				1											1												
			1.220.1-2.4 0.0.2.0-19					1											1											
			1.220.1-2.4 0.0.2.0-12						1																					
			1.220.1-2.4 0.0.2.0-13							1																				
			1.220.1-2.4 0.0.2.0-06								1																			
			1.220.1-2.4 0.0.2.0-07									1																		
			1.220.1-2.4 0.0.2.0										1																	
			1.220.1-2.4 0.0.2.0-01											1																
			1.220.1-2.4 0.0.2.0-43												1															
			1.220.1-2.4 0.0.2.0-44													1														
			1.220.1-2.4 0.0.4.0														1													
			1.220.1-2.4 0.0.4.0-01															1												
БЧ	6		ГОСТ 5781-75	ДЕТАЛИ: ГОСТ 5781-75 Ф6 АШ L=3120 Ф6 АШ L=2520 Ф6 АШ L=1920 Ф6 АШ L=1320 Ф6 АШ L=720 Ф6 АШ L=965 Ф6 АШ L=915 Ф6 АШ L=365	4	4									2	2											МАССА 0.692 0.559 0.426 0.293 0.160 0.214 0.203 0.081			
			Ф6 АШ L=3120				4	4																						
			Ф6 АШ L=2520					4	4																					
			Ф6 АШ L=1920						4	4																				
			Ф6 АШ L=1320							4	4																			
			Ф6 АШ L=720									4	4																	
			Ф6 АШ L=965											4	4															
			Ф6 АШ L=915													4	4													
			Ф6 АШ L=365															4	4											
																				4	4									
																						4	4							

НАЧ ОД	ВОЛЫНСКИЙ		1.220.1-2.4 0.2.0.0		
Н КОНТР	ЛУГОВАЯ				
ГИП	ВАНДАН				
РУК ГР	НИКОЛАЕВА				
РУК ГР					
ПРОВЕРИЛ	ЛУГОВАЯ				
РАЗРАБ	ХОРОШИЦОВА				

КАРКАС		
СТАДИЯ	ЛИСТ	ЛИСТОВ
Р	1	3
ПРОСТРАНСТВЕННЫЙ КТ		ЦНИИЭП
		Торгово-бытовых зданий и туристских комплексов

ЭПВЦ КиевЗНИИЭП	ОПЕРАТОР ТЛП КОРТ	СКАЛА C/2	ФОРМАТ	ЗОНА	ПОЗ	ОБОЗНАЧЕНИЕ	НАИМЕНОВАНИЕ	КОЛ НА ИСПОЛН 1.220.1-2.4 0.2.0.0-																			ПРИМЕЧАНИЕ
								01	02	03	04	05	06	07	08	09	10	11	12	13	14	15	16	17	18	19	
								12	7	1.220.1-2.4 0.0.0.1	Ф6АН L=315	4															
		1.220.1-2.4 0.0.0.1-02	СТЕРЖЕНЬ ГНУТЫЙ		4	4	4	4	4	4	4	4	4	4	4	4	4	2	2	2	2	2	2				
12	8	1.220.1-2.4 0.0.0.1-01	СТЕРЖЕНЬ ГНУТЫЙ															2	2	2	2	2	2				
		1.220.1-2.4 0.0.0.1-03	СТЕРЖЕНЬ ГНУТЫЙ															2	2	2	2	2	2				
12	9	1.220.1-2.4 0.0.0.1-12	СТЕРЖЕНЬ ГНУТЫЙ																2	2	2	2	2				
		1.220.1-2.4 0.0.0.1-11	ПЕТЛЯ СТРОПОВОЧНАЯ СП4	2	2		2			2													2				
		1.220.1-2.4 0.0.0.1-11	ПЕТЛЯ СТРОПОВОЧНАЯ СП3						2														2				
		1.220.1-2.4 0.0.0.1-10	ПЕТЛЯ СТРОПОВОЧНАЯ СП2						2		2											2	2				
		1.220.1-2.4 0.0.0.1-09	ПЕТЛЯ СТРОПОВОЧНАЯ СП1							2		2	2	2	2	2	2	2	2	2	2	2	2				
											1.220.1-2.4 0.2.0.0											ЛИСТ 2					

Рис. 1

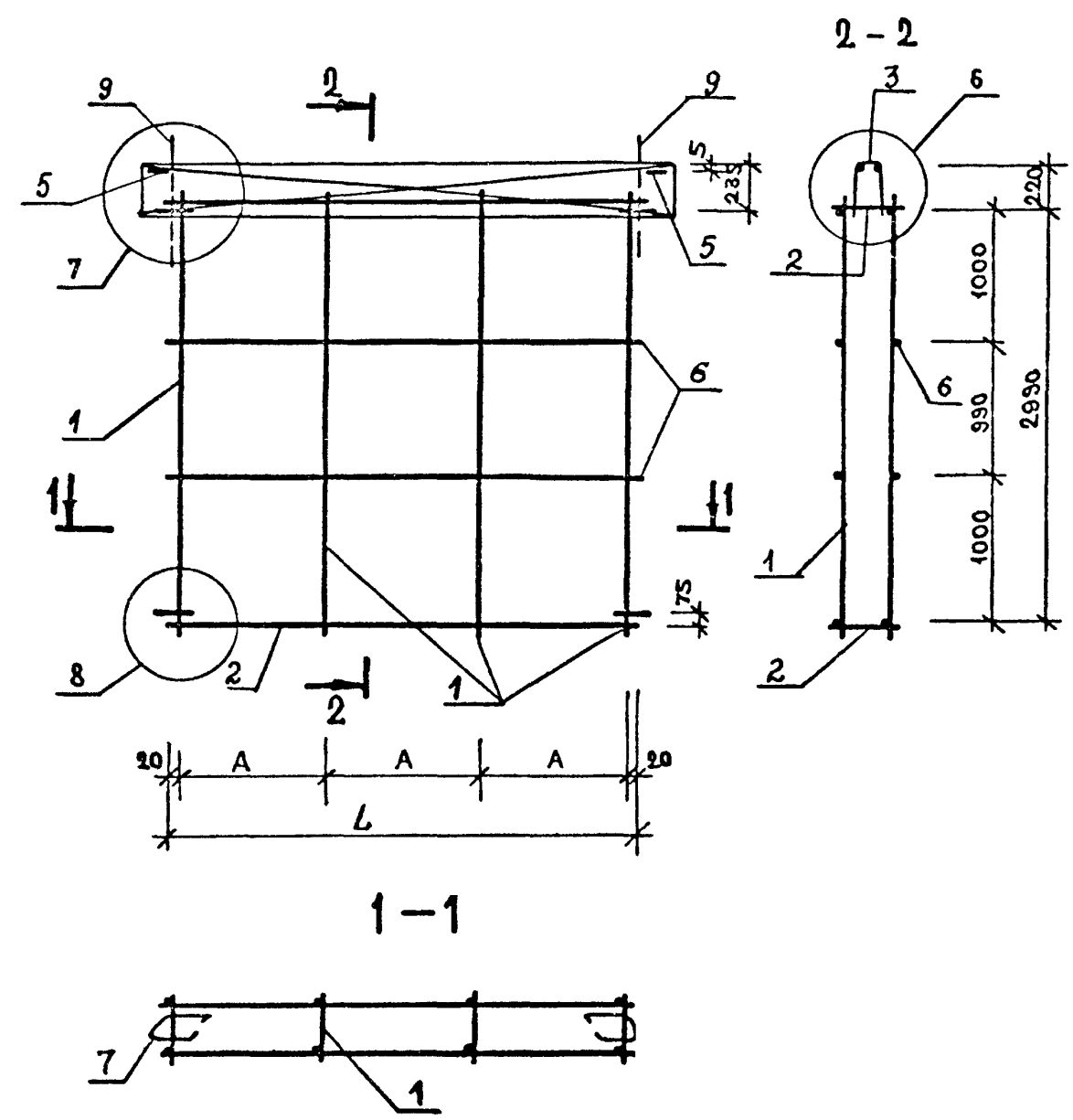


Рис. 2

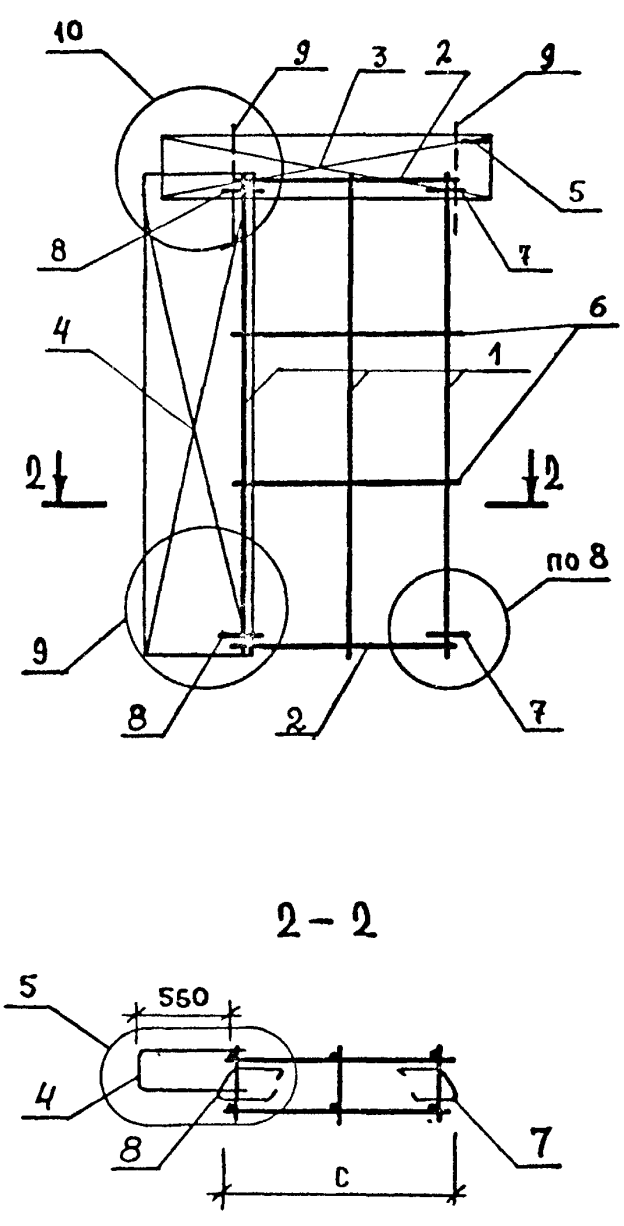
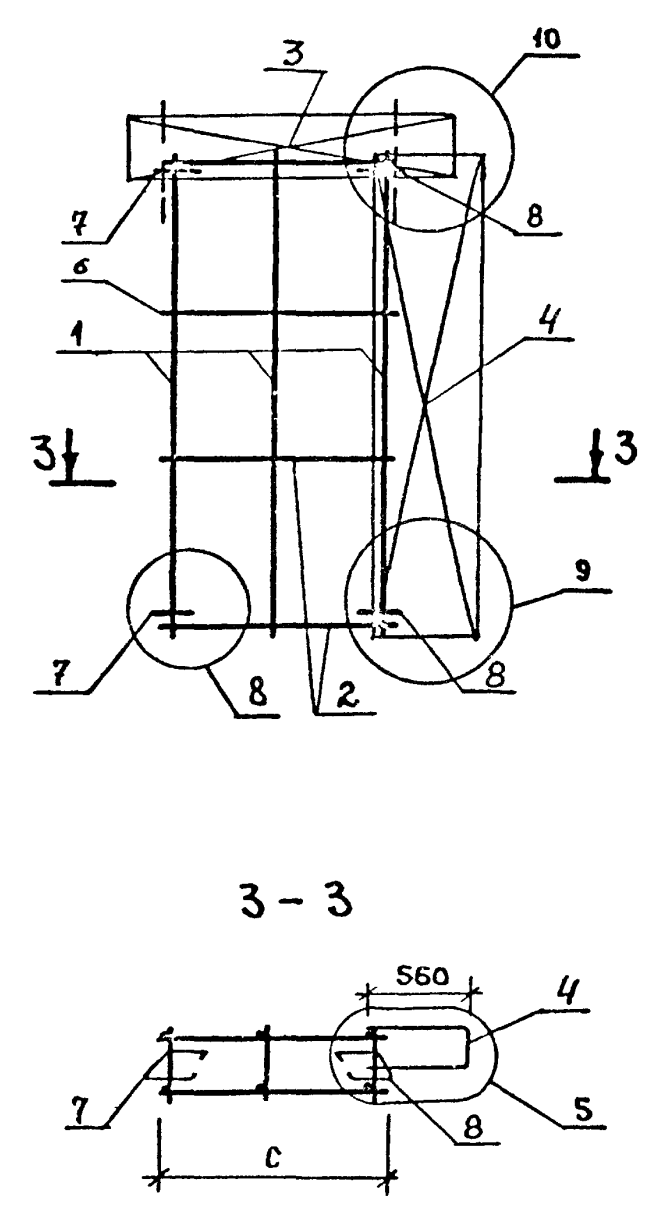


Рис. 3



СКЛАД
ОПЕРАТОР
ТЛП КОРТ
ЭПВЦ
КиевЗНИИЭП

ИНВ № ПОДЛ
ПОДПИСЬ И ДАТА
ВЗАМ. ИНВ №

1.220.1-2.4 0.2.0.0 СБ						
НАЧ. ОТД.	ВОЛЫНСКИЙ	КАРКАС ПРОСТРАНСТВЕННЫЙ КР	СТАДИЯ	МАССА	МАСШТАБ	
НКОНТР.	ЛУГОВАЯ		Р	СМ		
ГИП.	ВАНЯК			ТАБЛ.		
РУК. ГР.	НИКОЛАЕВА		ЛИСТ 1	ЛИСТОВ 2		
РУК. ГР.			ЦНИИЭП торгово-бытовых зданий и туристских комплексов			
ПРОВЕРИЛ.	ЛУГОВАЯ					
РАЗРАБ.	ХОРОШЦОВА					

ОБОЗНАЧЕНИЕ	МАРКА	РИС	L	A	C	МАССА
1.220.1-2.4 0.2.0.0	КП63	1	3120	1027	2765	29.8
-01	КП64	1	3120	1027	2715	30.6
-02	КП65	1	2520	827	2165	25.8
-03	КП66	1	2520	827	2115	28.2
-04	КП67	1	1920	627	1565	22.6
-05	КП68	1	1920	627	1515	24.5
-06	КП69	1	1320	427	965	18.4
-07	КП70	1	1320	427	915	19.4
-08	КП71	1	720	227	365	14.5
-09	КП72	1	720	227	315	15.1
-10	КП73	1	3120	1027	2765	20.7
-11	КП74	1	3120	1027	2715	22.6
-12	КП75	1	2520	827	2165	18.5
-13	КП76	1	2520	827	2115	20.0
-14	КП77	2	1320	427	965	20.7
-15	КП78	2	1320	427	915	21.6
-16	КП79	3	1320	427	965	20.7
-17	КП80	3	1320	427	915	21.6
-18	КП81	2	720	227	365	18.6
-19	КП82	2	720	227	315	19.0
-20	КП83	3	720	227	365	18.6
-21	КП84	3	720	227	315	19.0
-22	КП85	2	1595	518	1240	23.8
-23	КП86	2	1645	535	1240	24.5
-24	КП87	3	1595	518	1240	23.8
-25	КП88	3	1645	535	1240	24.5
-26	КП89	2	995	318	640	19.6
-27	КП90	2	1045	335	640	20.3
-28	КП91	3	995	318	640	19.6
-29	КП92	3	1045	335	640	20.3

ИНВ. № ПОДЛ.

ПОДП. И ДАТА

ВЗАМ. ИНВ. №

ЭПВЦ
КиевЗНИИЭПОПЕРАТОР
ТЛП. КОРТСКАЛА
В.С.И.

1.220.1-2.4 0.2.0.0 05

ЛИСТ

2

СТАЖА	ФОРМАТ	ЗОНА	ПОЗ	ОБОЗНАЧЕНИЕ	НАИМЕНОВАНИЕ	КОЛ НА ИСПОЛН 1.220.1-2.4 0.3.0.0-																			ПРИМЕЧАНИЕ
						01	02	03	04	05	06	07	08	09	10	11	12	13	14	15	16	17	18	19	
						*	*	*	*	*	*	*	*	*	*	*	*	*	*	*	*	*	*	*	
12				1.220.1-2.4 0.3.0.0 СВ	ДОКУМЕНТАЦИЯ:																				
12				1.220.1-2.4 0.0.0.0 У	СБОРОЧНЫЙ ЧЕРТЕЖ	*	*	*	*	*	*	*	*	*	*	*	*	*	*	*	*	*	*	*	
12				1.220.1-2.4 0.0.0.0 ПЗ	УЗЛЫ	*	*	*	*	*	*	*	*	*	*	*	*	*	*	*	*	*	*	*	
					ПОЯСНИТЕЛЬНАЯ ЗАПИСКА	*	*	*	*	*	*	*	*	*	*	*	*	*	*	*	*	*	*	*	
					СБОРОЧНЫЕ ЕДИНИЦЫ:																				
12	1			1.220.1-2.4 0.9.0.0-40	КАРКАС УКР. СВ. СКР41	1			1																
				1.220.1-2.4 0.9.0.0-42	КАРКАС УКР. СВ. СКР42		1			1															
				1.220.1-2.4 0.9.0.0-41	КАРКАС УКР. СВ. СКР43			1			1														
				1.220.1-2.4 0.9.0.0-43	КАРКАС УКР. СВ. СКР44				1			1													
				1.220.1-2.4 0.9.0.0-44	КАРКАС УКР. СВ. СКР45								1												
				1.220.1-2.4 0.9.0.0-46	КАРКАС УКР. СВ. СКР46									1											
				1.220.1-2.4 0.9.0.0-45	КАРКАС УКР. СВ. СКР47										1										
				1.220.1-2.4 0.9.0.0-47	КАРКАС УКР. СВ. СКР48											1									
				1.220.1-2.4 0.9.0.0-48	КАРКАС УКР. СВ. СКР49												1								
				1.220.1-2.4 0.9.0.0-50	КАРКАС УКР. СВ. СКР50													1							
				1.220.1-2.4 0.9.0.0-49	КАРКАС УКР. СВ. СКР51														1						
				1.220.1-2.4 0.9.0.0-51	КАРКАС УКР. СВ. СКР52															1					
12	2			1.220.1-2.4 0.0.1.0-010	КАРКАС ПЛ. КР11	4	4		4	4		4	4		4	4		4	4		4	4			
				1.220.1-2.4 0.0.1.0-011	КАРКАС ПЛ. КР12			4	4																
				1.220.1-2.4 0.0.1.0-008	КАРКАС ПЛ. КР9						4	4									4	4			
				1.220.1-2.4 0.0.1.0-009	КАРКАС ПЛ. КР10																	4	4		
12	3			1.220.1-2.4 0.0.1.0-040	КАРКАС ПЛ. КР39	1		1		1		1								1	1				
				1.220.1-2.4 0.0.1.0-041	КАРКАС ПЛ. КР40		1		1		1		1									1	1		
				1.220.1-2.4 0.0.1.0-042	КАРКАС ПЛ. КР41								1		1										
				1.220.1-2.4 0.0.1.0-043	КАРКАС ПЛ. КР42									1		1									
12	4			1.220.1-2.4 0.0.1.0-061	КАРКАС ПЛ. КР61	1	1	1	1	1	1	1	1	1	1	1	1	1	1	1	1	1	1	1	
				1.220.1-2.4 0.0.1.0-059	КАРКАС ПЛ. КР59																2	2	2	2	
12	5			1.220.1-2.4 0.0.1.0-016	КАРКАС ПЛ. КР47	1	1																		
				1.220.1-2.4 0.0.1.0-017	КАРКАС ПЛ. КР48			1	1		1	1		1	1		1	1		1	1				
12	6			1.220.1-2.4 0.0.1.0-059	КАРКАС ПЛ. КР59	1	1	1	1	1	1	1	1	1	1	1	1	1	1	1	1	1	1	1	
				1.220.1-2.4 0.0.1.0-060	КАРКАС ПЛ. КР60									1	1	1	1	1	1	1	1	1	1	1	
				1.220.1-2.4 0.0.1.0-055	КАРКАС ПЛ. КР55																2	2	2	2	
12	7			1.220.1-2.4 0.0.1.0-059	КАРКАС ПЛ. КР59	1	1	1	1	1	1	1	1	1	1	1	1	1	1	1	1	1	1	1	
12	8			1.220.1-2.4 0.0.1.0-054	КАРКАС ПЛ. КР54	1	1	1	1	1	1	1	1	1	1	1	1	1	1	1	1	1	1	1	
				1.220.1-2.4 0.0.1.0-055	КАРКАС ПЛ. КР55																				
12	9			1.220.1-2.4 0.0.1.0-053	КАРКАС ПЛ. КР53	1	1	1	1	1	1	1	1	1	1	1	1	1	1	1	1	1	1	1	
12	10			1.220.1-2.4 0.0.4.0	ИЗДЕЛИЕ ЗАКЛ. МН1	2	2		2	2		2	2		2	2		2	2		2	2		2	
				1.220.1-2.4 0.0.4.0-01	ИЗДЕЛИЕ ЗАКЛ. МН2			2	2																
					ДЕТАЛИ:																				
					ГОСТ 5781-75																				
БЧ	11				Ф8АШ L=1190	2	2	2	2	2	2	2	2	2	2	2	2	2	2	2	2	2	2	0.470	
					Ф8АШ L=1640																			0.647	
					Ф8АШ L=2520																			0.994	
БЧ	12				Ф6АШ L=300	10	10	10	10	10	10	10	10	10	10	10	10	10	10	10	10	10	10	0.067	
					Ф6АШ L=450																			0.100	
12	13			1.220.1-2.4 0.0.0.1-04	СТЕРЖЕНЬ ГНУТЫЙ	3	3		3	3		3	3		3	3		3	3		3	3			
				1.220.1-2.4 0.0.0.1-05	СТЕРЖЕНЬ ГНУТЫЙ			3	3																

МАССА
0.470
0.647
0.994
0.067
0.100

НАЧ ОТД	БОЛЬНСКИЙ		1.220.1-2.4 0.3.0.0		
НКОНТР	ЛУГОВАЯ				
ГИП	ВАНЯН				
РУК. ГР.	НИКОЛАЕВА		КАРКАС		
РУК. ГР.					
ПРОВЕРИЛ	ЛУГОВАЯ		ПРОСТРАНСТВЕННЫЙ КЭ		
РАЗРАБ	ХОРОШИЛОВА				
СТАДИЯ	Р	ЛИСТ	1	ЛИСТОВ	3
			ЦНИИЭП		
			ТОРГОВО-БЫТОВЫХ ЗДАНИЙ И ТУРИСТСКИХ КОМПЛЕКСОВ		

ИНВ. № ПОДЛ.	ПОДП. И. ДАТА	ВЛ. М. И. № В Г	ЭПВЦ КиевЗНИИЭП	ОПЕРАТОР ТЛП КОРТ	СКАЛА	ФОРМАТ	ЗОНА	ПОЗ	ОБОЗНАЧЕНИЕ	НАИМЕНОВАНИЕ	КОЛ НА ИСПОЛН 1.220.1-2.4 0.3.0.0-																			ПРИМЕЧАНИЕ
											01	02	03	04	05	06	07	08	09	10	11	12	13	14	15	16	17	18	19	
12	14	1.220.1-2.4 0.0.0.1-07				2	2	2	2	СТЕРЖЕНЬ ГЛУТЯЙ	2	2	2	2	2	2	2	2	2	2	2	2	2							
12	15	1.220.1-2.4 0.0.0.1-08				4	4	2	2	СТЕРЖЕНЬ ГЛУТЯЙ	4	4	4	2	4	4	4	4	2	2	4	4	4							
12	16	1.220.1-2.4 0.0.0.1-02				2	2	4	4	СТЕРЖЕНЬ ГЛУТЯЙ	2	2	4	4	4	4	4	4	4	4	4	4	4							
		1.220.1-2.4 0.0.0.1-09						2	2	ПЕТЛЯ СТРОПОВОЧНАЯ СП1			2	2																
		1.220.1-2.4 0.0.0.1-10						2	2	ПЕТЛЯ СТРОПОВОЧНАЯ СП2			2	2																

Рис. 1

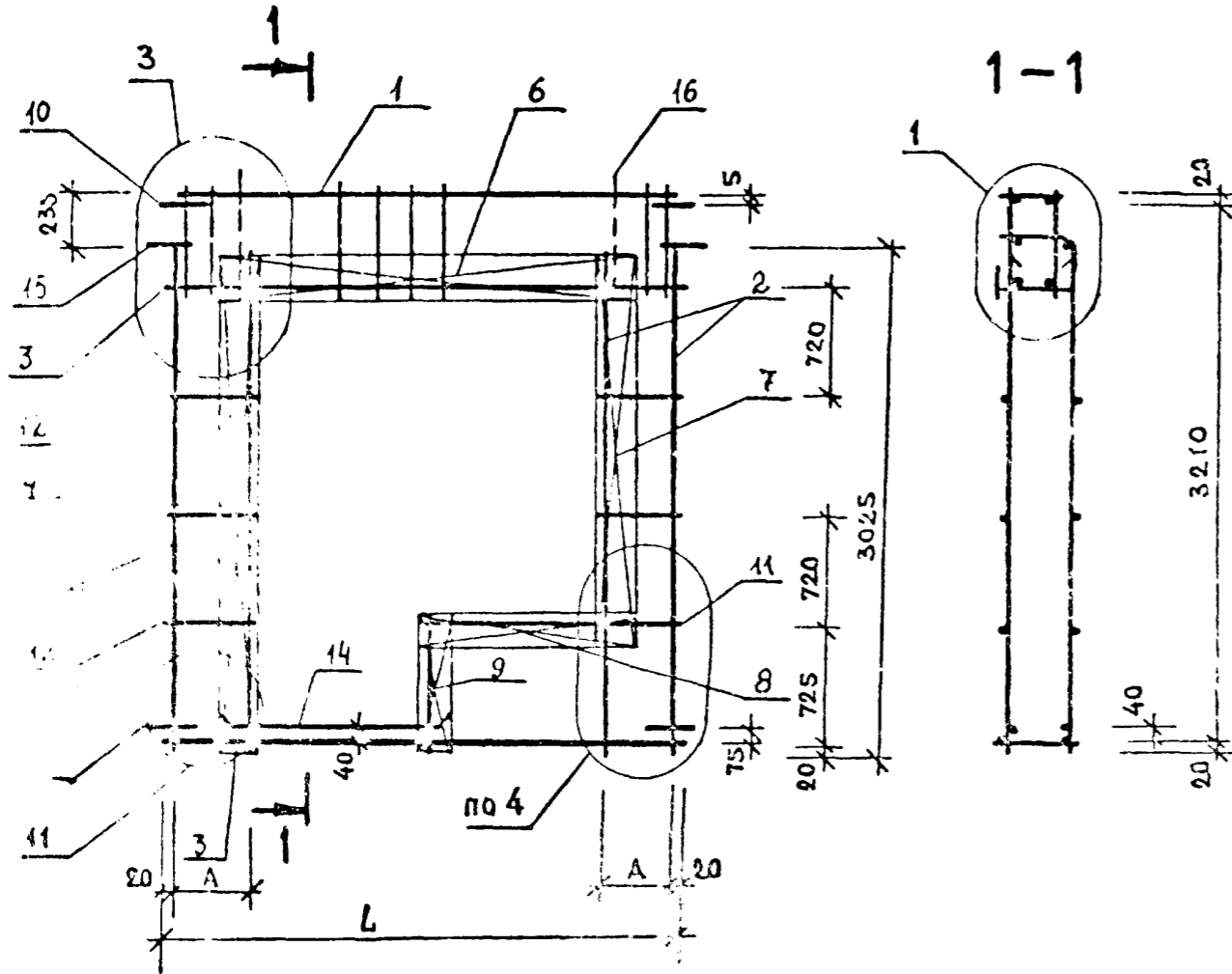


Рис. 3

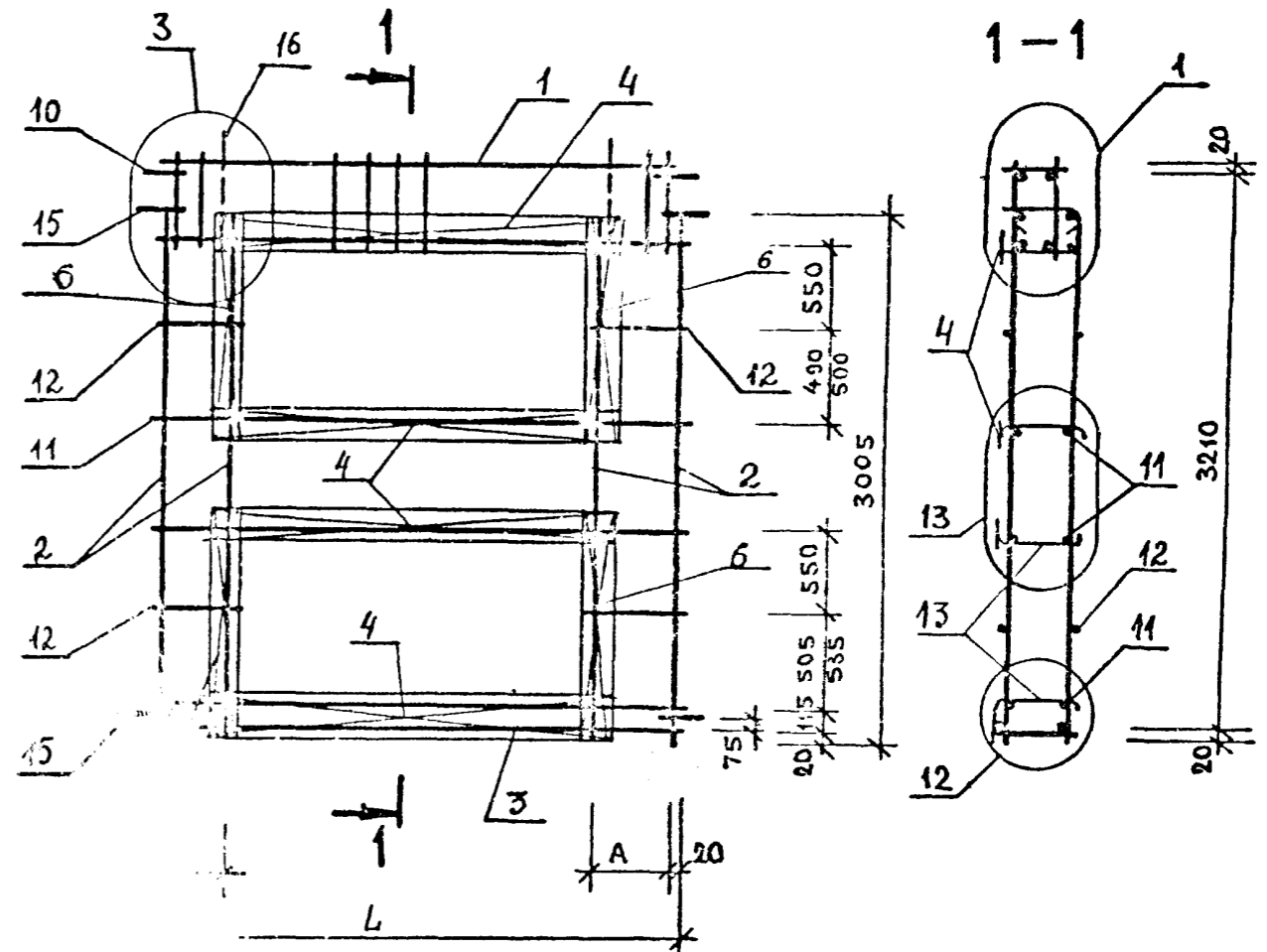
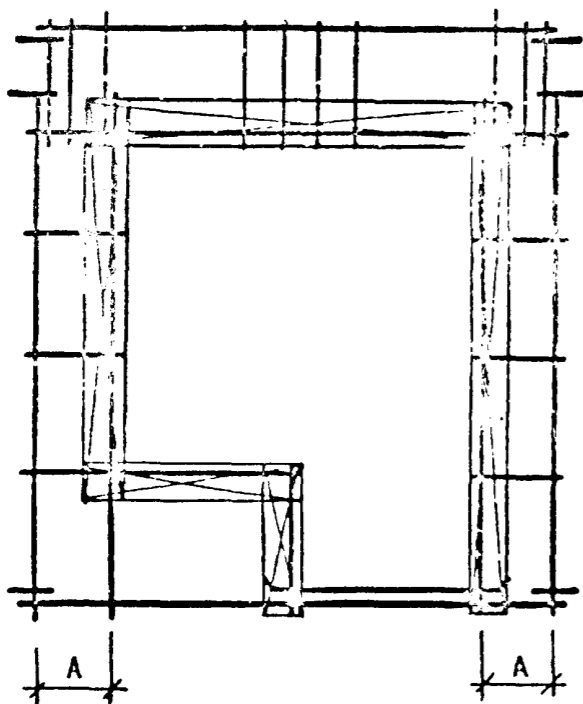


Рис. 2 / ОСТАЛЬНОЕ СМ. РИС. 1 /



ЭПВ
Курс

ИНВЕНТАРНЫЙ № _____ ИЛИ ДАТА _____ ВРАЧ ИЛИ ВР _____

1.220.1-2.4 0.3.0.0 СБ		
НАЧ. ОТД. ВОЛЫНСКИЙ ИНЖЕНЕР ЛУГОВАЯ ИТТ. ЗАЯН РУК. ГР. НИКОЛАЕВ РУК. ГР. ПРОВЕРИЛ ЛУГОВАЯ РАЗРАБ. ХОРУШИНСКИЙ	КАРКАС	СТАДИЯ Р
	ПРОСТРАНСТВЕННЫЙ КП	МАСШТАБ СМ ТАБЛ
	ЛИСТ 1	ЛИСТОВ 2
	ЦНИИЭП	Сервис бытовых зданий и туристских комплексов

ОБОЗНАЧЕНИЕ	МАРКА	РИС	L	A	МАССА
1.220.1-2.4 0.3.0.0	КП93	1	2520	260	33.6
-01	КП94	1	2520	260	33.3
-02	КП95	1	2520	260	35.5
-03	КП96	1	2520	260	35.2
-04	КП97	2	2520	260	33.6
-05	КП98	2	2520	260	33.3
-06	КП99	2	2520	260	35.5
-07	КП100	2	2520	260	35.2
-08	КП101	1	3120	410	37.3
-09	КП102	1	3120	410	37.3
-10	КП103	1	3120	410	38.8
-11	КП104	1	3120	410	38.9
-12	КП105	2	3120	410	37.3
-13	КП106	2	3120	410	37.3
-14	КП107	2	3120	410	38.8
-15	КП108	2	3120	410	38.9
-16	КП109	3	2520	260	36.7
-17	КП110	3	2520	260	36.4
-18	КП111	3	2520	260	37.6
-19	КП112	3	2520	260	37.3
-20	КП113	3	3120	560	40.0
-21	КП114	3	3120	560	40.3
-22	КП115	3	3120	560	42.2
-23	КП116	3	3120	560	42.4

1.220.1-2.4 0.3.0.0 СБ

ЛИСТ

2

ЭПВЦ
Киевский ЦНИИЭП

ОПЕРАТОР
ТИП КОФ
ВЗАМ ИМБ №
ПОДП. И ДАТА

ЗОНА	ПОЗ	ОБОЗНАЧЕНИЕ	НАИМЕНОВАНИЕ	КОЛ НА ИСПОЛН. 1.220.1-2.4 0.4.0.0-											ПРИМЕЧАНИЕ					
				01	02	03	04	05	06	07	08	09	10	11						
12		1.220.1-2.4 0.4.0.0 СВ	ДОКУМЕНТАЦИЯ: СВОРОЧНЫЙ ЧЕРТЕЖ	*	*	*	*	*	*	*	*	*	*	*	*	*	*	*		МАССА 0.994 1.231 0.559 0.692 0.067 0.033 0.100 0.237 0.337
12		1.220.1-2.4 0.0.0.0 У	УЗЛЫ	*	*	*	*	*	*	*	*	*	*	*	*	*	*			
12		1.220.1-2.4 0.0.0.0 ПЗ	ПОЯСНИТЕЛЬНАЯ ЗАПИСКА	*	*	*	*	*	*	*	*	*	*	*	*	*	*			
12	1	1.220.1-2.4 0.0.0.1.0-010	СВОРОЧНЫЕ ЕДИНИЦЫ: КАРКАС ПЛ. КР11	5	5	5	4	4	5	5	5	4	4							
12	2	1.220.1-2.4 0.0.0.1.0-011	КАРКАС ПЛ. КР12		5	5	1	4		5	5	5	4							
12		1.220.1-2.4 0.0.0.1.0-040	КАРКАС ПЛ. КР39	1		1	1													
12		1.220.1-2.4 0.0.0.1.0-041	КАРКАС ПЛ. КР40		1		1	1												
12		1.220.1-2.4 0.0.0.1.0-042	КАРКАС ПЛ. КР41						1		1	1								
12		1.220.1-2.4 0.0.0.1.0-043	КАРКАС ПЛ. КР42							1	1	1								
12	3	1.220.1-2.4 0.0.0.1.0-059	КАРКАС ПЛ. КР59	2	2	2	2	2	2	2	2	2	2	2						
12	4	1.220.1-2.4 0.0.0.1.0-056	КАРКАС ПЛ. КР56	1	1	1	1			1	1	1	1							
12		1.220.1-2.4 0.0.0.1.0-060	КАРКАС ПЛ. КР60					1	1					1	1					
12	5	1.220.1-2.4 0.0.0.4.0	ИЗДЕЛИЕ ЗАКЛ. МН1	2		2		2		2		2		2		2				
12		1.220.1-2.4 0.0.0.4.0-01	ИЗДЕЛИЕ ЗАКЛ. МН2		2		2		2		2		2		2					
БЧ	6		ДЕТАЛИ: ГОСТ 5781-75 Ф8АШ L=2520	2	2	2	2	2	2			2	2	2	2	2				
БЧ	7		Ф8АШ L=3120	2	2	2	2	2	2			2	2	2	2	2				
БЧ	8		Ф6АШ L=2520	4	4	4	4			2	2	2	2	2	2	2				
БЧ			Ф6АШ L=3120																	
БЧ	9		Ф6АШ L=300	4	4	4	4													
БЧ			Ф6АШ L=150					8	8											
БЧ			Ф6АШ L=450							4	4	4	4	8	8					
БЧ			Ф6АШ L=1070	4	4	4	4													
БЧ			Ф6АШ L=1520							4	4	4	4							
12	10	1.220.1-2.4 0.0.0.1-04	СТЕРЖЕНЬ ГНУТЫЙ	4		4		8		4	4	4	4	8	8					
12		1.220.1-2.4 0.0.0.1-05	СТЕРЖЕНЬ ГНУТЫЙ		4	4	4		8						8					
12	11	1.220.1-2.4 0.0.0.1-07	СТЕРЖЕНЬ ГНУТЫЙ	2	2	2	2			2	2	2	2							
12		1.220.1-2.4 0.0.0.1-08	СТЕРЖЕНЬ ГНУТЫЙ					2	2					2	2					
12	12	1.220.1-2.4 0.0.0.0.1	СТЕРЖЕНЬ ГНУТЫЙ	4		4		4		4	4	4	4	4	4					
12		1.220.1-2.4 0.0.0.0.1-02	СТЕРЖЕНЬ ГНУТЫЙ		4	4	4		4		4	4	4	4	4					
12	13	1.220.1-2.4 0.0.0.0.1-10	ПЕТЛЯ СТРОПОВОЧНАЯ СП2	2		2								2	2					
12		1.220.1-2.4 0.0.0.0.1-11	ПЕТЛЯ СТРОПОВОЧНАЯ СП3		2		2		2		2		2		2					
12		1.220.1-2.4 0.0.0.0.1-09	ПЕТЛЯ СТРОПОВОЧНАЯ СП1					2	2			2								
12		1.220.1-2.4 0.0.0.0.1-12	ПЕТЛЯ СТРОПОВОЧНАЯ СП4							2		2		2						

НАЧ ОТД	ВОЛЫНСКИЙ		1.220.1-2.4 0.4.0.0			
НКОНТР	ЛУГОВАЯ					
ГИП	ВАНЯ					
РУК. ГР.	НИКОЛАЕВА		КАРКАС	СТАДИЯ	ЛИСТ	ЛИСТОВ
РУК. ГР.				Р	1	1
ПРОВЕРИЛ	ЛУГОВАЯ		ПРОСТРАНСТВЕННЫЙ КИ	ЦНИИЭП		
РАЗРАБ	ХОРОШИЛОВА			торгово бытовых зданий и туристских комплексов		

ЭПВЦ
КиевЗНИИЭП

ОПЕРАТОР
ТЛП КОРТ

И-18 № ПОД Л. ПОДПИСЬ И ДАТА
ВЗАМ ИНВ. №

Рис. 1

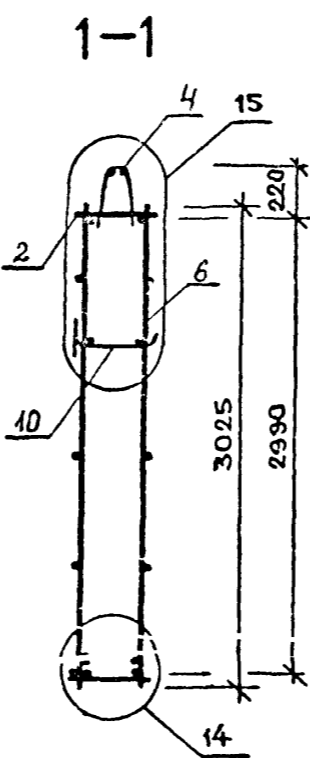
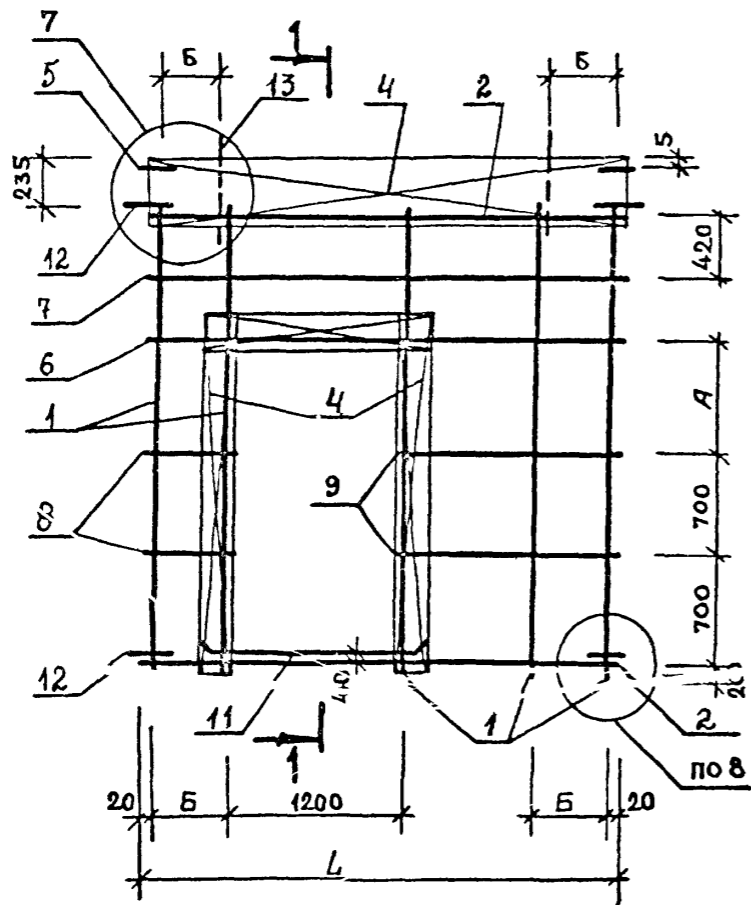


Рис. 3

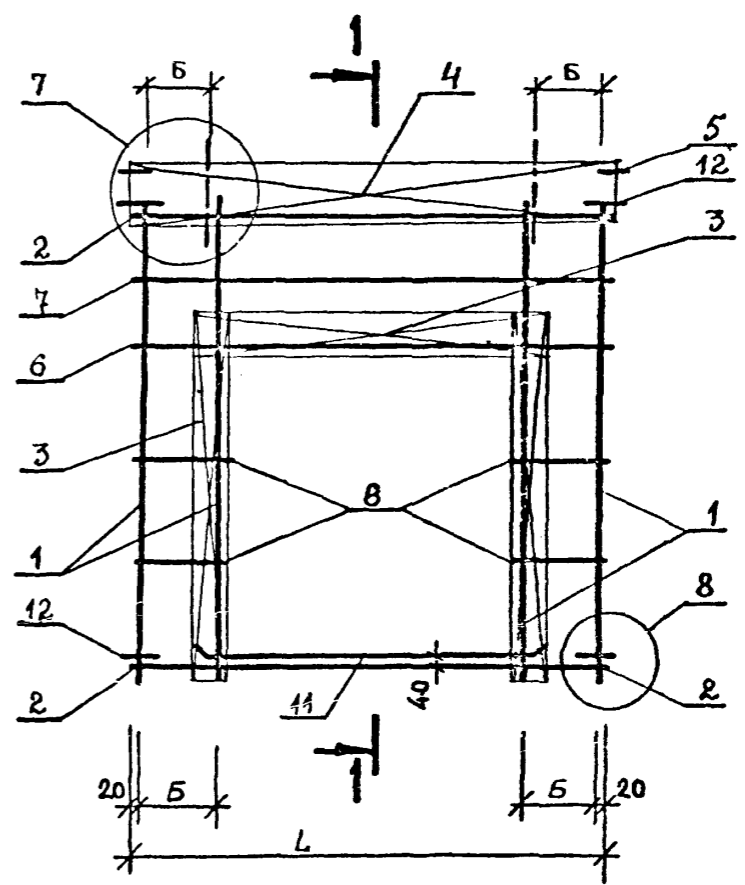
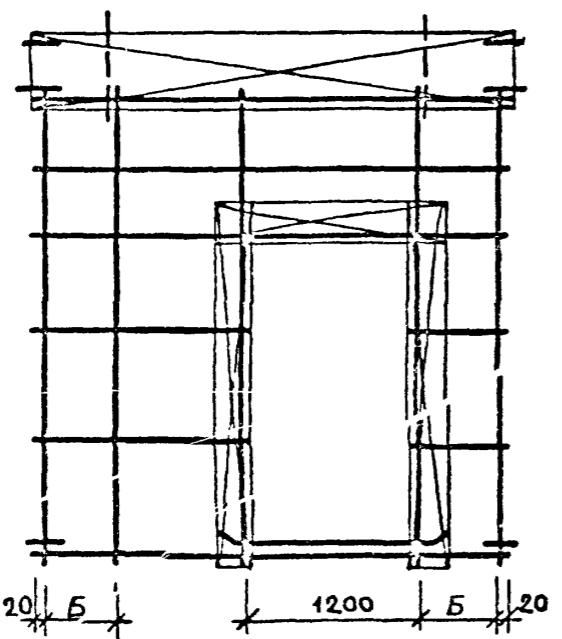


Рис. 2 / ОСТАЛЬНОЕ СМ. РИС. 1 /



1.220.1-2.4 0.4.0.0 СБ			СТАДИЯ	МАССА	МАСШТАБ
НАЧ. ОТД.	ВОЛЫНСКИЙ	<i>[Signature]</i>	Р	СМ ТАБЛ	
И КОНТР.	ЛУГОВАЯ	<i>[Signature]</i>	ПРОСТРАНСТВЕННЫЙ КП		
ГИП	ВАНЯН	<i>[Signature]</i>	ЛИСТ 1	ЛИСТОВ 2	
РУК. ГР.	НИКОЛАЕВА	<i>[Signature]</i>	ЦНИИЭП		
РУК. ГР.			торгово-бытовых зданий и туристских комплексов		
ПРОВЕРИЛ	ЛУГОВАЯ	<i>[Signature]</i>			
РАЗРАБ.	ХОРОШИЦОВА	<i>[Signature]</i>			

ЭПВЦ
КиевЗНИИЭП

ОПЕРАТОР
ТЛП КОРТ

СКАЛА
0000

ИМВ № П/ОБЛ
ПОДП. И ДАТА
ВЗАМ. ИМВ №

ОБОЗНАЧЕНИЕ	МАРКА	РИС	L	A	Б	МАССА
1.220.1-2.4 0.4.0.0	КП117	1	2520	755	260	28.0
-01	КП118	1	2520	765	260	29.9
-02	КП119	2	2520	755	1030	28.0
-03	КП120	2	2520	765	1030	29.9
-04	КП121	3	2520	755	110	26.4
-05	КП122	3	2520	765	110	27.1
-06	КП123	1	3120	755	410	31.1
-07	КП124	1	3120	765	410	33.4
-08	КП125	2	3120	755	1480	31.1
-09	КП126	2	3120	765	1480	33.4
-10	КП127	3	3120	755	410	28.7
-11	КП128	3	3120	765	410	30.6

1.220.1-2.4 0.4.0.0 СБ

ЛИСТ

2

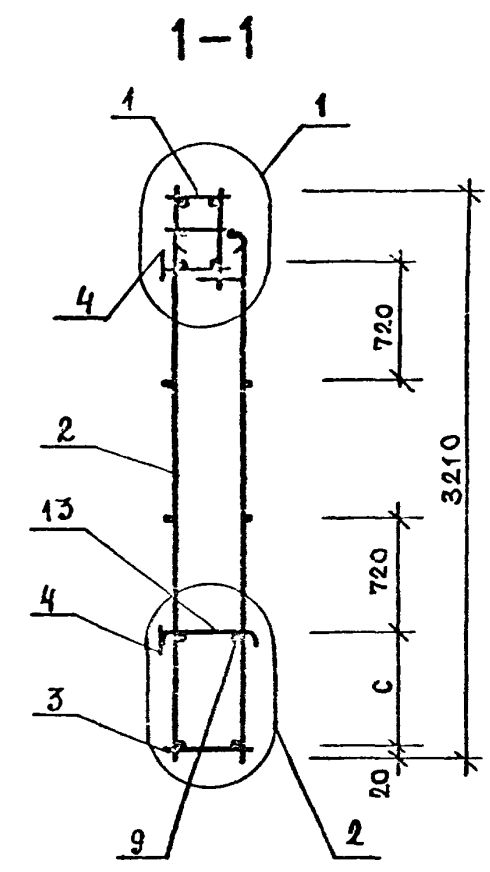
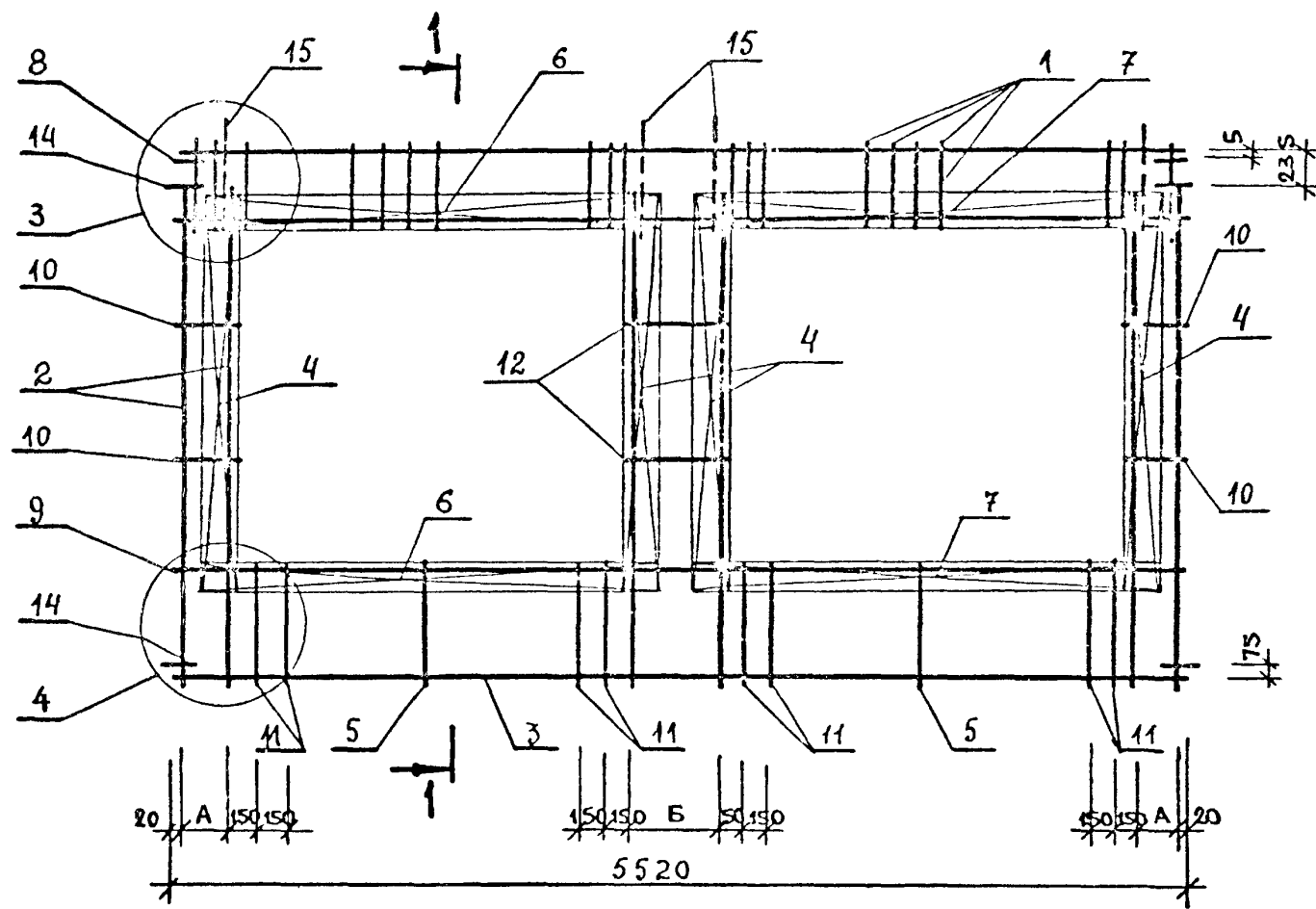
КОЛ НА ИСПОЛН.	1.220.1-2.4 0.5.0.0-																			ПРИМЕЧАНИЕ
	01	02	03	04	05	06	07	08	09	10	11	12	13	14	15	16	17	18	19	
	*	*	*	*	*	*	*	*	*	*	*	*	*	*	*	*	*	*	*	ДОКУМЕНТАЦИЯ: СБОРОЧНЫЙ ЧЕРТЕЖ УЗЛЫ ПОЯСНИТЕЛЬНАЯ ЗАПИСКА
1	1					1		1												СБОРОЧНЫЕ ЕДИНИЦЫ: КАРКАС УКР. СВ. СКР57 КАРКАС УКР. СВ. СКР58 КАРКАС УКР. СВ. СКР59 КАРКАС УКР. СВ. СКР60 КАРКАС УКР. СВ. СКР61 КАРКАС УКР. СВ. СКР62 КАРКАС УКР. СВ. СКР63 КАРКАС УКР. СВ. СКР64 КАРКАС УКР. СВ. СКР65 КАРКАС УКР. СВ. СКР66 КАРКАС УКР. СВ. СКР67 КАРКАС УКР. СВ. СКР68
2	6	6	6		6		6	6	6		6	6	6	6	6	6	6	6	6	КАРКАС ПЛ. КР11 КАРКАС ПЛ. КР12 КАРКАС ПЛ. КР45
3	1	1	1		1		1	1	1		1	1	1	1	1	1	1	1	1	КАРКАС ПЛ. КР46 КАРКАС ПЛ. КР60 КАРКАС ПЛ. КР59
4	4	4	4		4		4	4	4		4	4	4	4	4	4	4	4	4	КАРКАС ПЛ. КР1 КАРКАС ПЛ. КР2 КАРКАС ПЛ. КР3 КАРКАС ПЛ. КР4
5	2	2	2		2		2	2	2		2	2	2	2	2	2	2	2	2	КАРКАС ПЛ. КР62 КАРКАС ПЛ. КР60 КАРКАС ПЛ. КР60
6	2	2	2		2		2	2	2		2	2	2	2	2	2	2	2	2	КАРКАС ПЛ. КР60 КАРКАС ПЛ. КР60
7	2	2	2		2		2	2	2		2	2	2	2	2	2	2	2	2	КАРКАС ПЛ. КР60
8	2	2	2		2		2	2	2		2	2	2	2	2	2	2	2	2	ИЗДЕЛИЕ ЗАКЛ. МН1 ИЗДЕЛИЕ ЗАКЛ. МН2
9	2	2	2		2		2	2	2		2	2	2	2	2	2	2	2	2	ДЕТАЛИ: ГОСТ 5781-75 Φ8АШ L=5520
10	8	8	8		8		8	8	8		8	8	8	8	8	8	8	8	8	Φ6АШ L=150 ТУ 14-4-659-75
11	8	8	8		8		8	8	8		8	8	8	8	8	8	8	8	8	Φ5ВР1 L=670 Φ5ВР1 L=930
12	4	4	4		4		4	4	4		4	4	4	4	4	4	4	4	4	ГОСТ 5781-75 Φ6АШ L=300 Φ6АШ L=600
13	16	16	16		16		16	16	16		16	16	16	16	16	16	16	16	16	СТЕРЖЕНЬ ГНУТЫЙ СТЕРЖЕНЬ ГНУТЫЙ
14	4	4	4		4		4	4	4		4	4	4	4	4	4	4	4	4	СТЕРЖЕНЬ ГНУТЫЙ СТЕРЖЕНЬ ГНУТЫЙ
15	4	4	4		4		4	4	4		4	4	4	4	4	4	4	4	4	СТЕРЖЕНЬ ГНУТЫЙ ПЕТЛЯ СТРОПОВОЧНАЯ СП2

МАССА

2.178
0.033
0.103
0.143
0.067
0.133

НАЧ.ОТД.	ВОЛЫНСКАЯ		1.220.1-2.4 0.5.0.0		
Н.КОНТР.	ЛУГОВАЯ				
ГИП.	ВАНЯН				
РУК. ГР.	НИКОЛАЕВА				
РУК. ГР.					
ПРОВЕРИЛ	ЛУГОВАЯ				
РАЗРАБ	ХОРОШЦОВА				
КАРКАС			СТАДИЯ	ЛИСТ	ЛИСТОВ
ПРОСТРАНСТВЕННЫЙ КР			Р	1	2
			ЦНИИЭП		
			торгово-бытовых зданий и туристских комплексов		

ФОРМАТ	ЗОНА	ПОЗ.	ОБОЗНАЧЕНИЕ	НАИМЕНОВАНИЕ	КОЛ НА ИСПОЛН 1.220.1-2.4 0.5.0.0-																			ПРИМЕЧАНИЕ
					20	21	22	23	24	25	26	27	28	29										
СКАЛА				ДОКУМЕНТАЦИЯ:																				
СЖ			1.220.1-2.4 0.5.0.0 СВ	СВОРОЧНЫЙ ЧЕРТЕЖ	*	*	*	*	*	*	*	*	*	*	*	*	*	*	*	*				
ОПЕРАТОР			1.220.1-2.4 0.0.0.0 У	УЗЛЫ	*	*	*	*	*	*	*	*	*	*	*	*	*	*	*	*				
ТЛП			1.220.1-2.4 0.0.0.0 ПЗ	ПОЯСНИТЕЛЬНАЯ ЗАПИСКА	*	*	*	*	*	*	*	*	*	*	*	*	*	*	*	*				
ЭПВЦ				СВОРОЧНЫЕ ЕДИНИЦЫ:																				
КиевЭНИИЭП		1	1.220.1-2.4 0.9.0.0-66	КАРКАС УКР. СВ. СКР65	1																			
			1.220.1-2.4 0.9.0.0-71	КАРКАС УКР. СВ. СКР66		1																		
			1.220.1-2.4 0.9.0.0-61	КАРКАС УКР. СВ. СКР67			1																	
			1.220.1-2.4 0.9.0.0-67	КАРКАС УКР. СВ. СКР68				1																
			1.220.1-2.4 0.9.0.0-72	КАРКАС УКР. СВ. СКР69					1															
			1.220.1-2.4 0.9.0.0-62	КАРКАС УКР. СВ. СКР70						1														
			1.220.1-2.4 0.9.0.0-68	КАРКАС УКР. СВ. СКР71							1													
			1.220.1-2.4 0.9.0.0-73	КАРКАС УКР. СВ. СКР72								1												
			1.220.1-2.4 0.9.0.0-63	КАРКАС УКР. СВ. СКР73									1											
			1.220.1-2.4 0.9.0.0-69	КАРКАС УКР. СВ. СКР74										1										
	2		1.220.1-2.4 0.0.1.0-010	КАРКАС ПЛ. КР11	6				6	6	6													
			1.220.1-2.4 0.0.1.0-011	КАРКАС ПЛ. КР12		6	6	6					6	6	6									
	3		1.220.1-2.4 0.0.1.0-046	КАРКАС ПЛ. КР45	1				1	1	1													
			1.220.1-2.4 0.0.1.0-047	КАРКАС ПЛ. КР46		1	1	1	1				1	1	1	1								
	4		1.220.1-2.4 0.0.1.0-059	КАРКАС ПЛ. КР59	4	4	4	4	4	4	4	4	4	4	4									
	5		1.220.1-2.4 0.0.1.0-002	КАРКАС ПЛ. КР3	2				2	2	2													
			1.220.1-2.4 0.0.1.0-003	КАРКАС ПЛ. КР4		2	2	2	2				2	2	2	2								
	6		1.220.1-2.4 0.0.1.0-060	КАРКАС ПЛ. КР60	2	2	2	2					2	2	2	2								
			1.220.1-2.4 0.0.1.0-059	КАРКАС ПЛ. КР59					2	2	2	2	2	2	2	2								
	7		1.220.1-2.4 0.0.1.0-060	КАРКАС ПЛ. КР60	2	2	2	2					2	2	2	2								
			1.220.1-2.4 0.0.1.0-059	КАРКАС ПЛ. КР59					2	2	2	2	2	2	2	2								
	8		1.220.1-2.4 0.0.4.0	ИЗДЕЛИЕ ЗАКЛ. МН1	2				2	2	2													
			1.220.1-2.4 0.0.4.0-01	ИЗДЕЛИЕ ЗАКЛ. МН2		2	2	2					2	2	2	2								
				ДЕТАЛИ:																МАССА				
	9			ГОСТ 5781-75																				
БЧ				Ф8АШ L=5520	2	2	2	2	2	2	2	2	2	2	2	2				2.178				
БЧ	10			Ф6АШ L=150	8	8	8	8					8	8	8	8				0.033				
				Ф6АШ L=300						8	8	8	8	8	8	8				0.067				
				ТУ 14-4-659-75																				
БЧ	11			Ф5ВР1 L=930	8	8	8	8	8	8	8	8	8	8	8					0.143				
				ГОСТ 5781-75																				
БЧ	12			Ф6АШ L=600	4	4	4	4					4	4	4	4				0.133				
				Ф6АШ L=915						4	4	4	4	4	4	4				0.203				
12	13		1.220.1-2.4 0.0.0.1-04	СТЕРЖЕНЬ ГНУТЫЙ	15				13	13	13													
			1.220.1-2.4 0.0.0.1-05	СТЕРЖЕНЬ ГНУТЫЙ		15	15	15					13	13	13	13								
12	14		1.220.1-2.4 0.0.0.1	СТЕРЖЕНЬ ГНУТЫЙ	4				4	4	4													
			1.220.1-2.4 0.0.0.1-02	СТЕРЖЕНЬ ГНУТЫЙ		4	4	4	4	4	4													
12	15		1.220.1-2.4 0.0.0.1-10	ПЕТЛЯ СТРОПОВОЧНАЯ СПЗ	4	4	4	4	4	4	4	4	4	4	4	4								



ПОДПИСЬ И ДАТА

1.220.1-2.4 0.5.0.0 СБ				
НАЧ. ОТД. ВОЛЫНСКИЙ Н.КОНТР. ЛУГОВАЯ ГИП. ВАНЯ РУК. ГР. НИКОЛАЕВА РУК. ГР. ПРОВЕРИЛ ЛУГОВАЯ РАЗРАБ. ХОРОШЦОВА	КАРКАС ПРОСТРАНСТВЕННЫЙ КП	СТАДИЯ Р	МАССА СМ ТАБЛ	МАСШТАБ
		ЛИСТ 1	ЛИСТОВ 2	ЦНИИЭП торгово-бытовых зданий и туристских комплексов

ОБОЗНАЧЕНИЕ	МАРКА	А	Б	С	МАССА
1.220.1-2.4 0.5.0.0	КП129	110	430	625	69.0
-01	КП130	110	430	625	59.7
-02	КП131	110	430	625	63.8
-03	КП132	110	430	625	70.1
-04	КП133	110	430	625	60.9
-05	КП134	110	430	625	65.2
-06	КП135	110	430	925	69.2
-07	КП136	110	430	925	59.9
-08	КП137	110	430	925	64.0
-09	КП138	110	430	925	70.3
-10	КП139	110	430	925	61.1
-11	КП140	110	430	925	65.4
-12	КП141	110	730	625	68.3
-13	КП142	110	730	625	59.0
-14	КП143	110	730	625	63.7
-15	КП144	110	730	625	69.4
-16	КП145	110	730	625	60.2
-17	КП146	110	730	625	65.0
-18	КП147	110	730	925	68.5
-19	КП148	110	730	925	59.2
-20	КП149	110	730	925	63.8
-21	КП150	110	730	925	69.6
-22	КП151	110	730	925	60.4
-23	КП152	110	730	925	65.2
-24	КП153	260	1030	925	68.0
-25	КП154	260	1030	925	58.6
-26	КП155	260	1030	925	63.6
-27	КП156	260	1030	925	69.0
-28	КП157	260	1030	925	59.7
-29	КП158	260	1030	925	64.9

1.220.1-2.4 0.5.0.0 СБ

ЛИСТ

2

СКЛД

ОПЕРАТОР
ТЭП КОРТЭПВЦ
КиївЗННІЗП

ШІАМ КИІВЧ

ГОДП И ДАТА

ИМІ № ГОДП

СТУПА	ОПЕРАТОР	ФОРМАТ	ЗОНА	ПОЗ	ОБОЗНАЧЕНИЕ	НАИМЕНОВАНИЕ	КОЛ НА ИСПОЛН. 1.220.1-2.4 0.6.0.0--																		ПРИМЕЧАНИЕ					
							01	02	03	04	05																			
12		12			1.220.1-2.4 0.6.0.0 СВ	ДОКУМЕНТАЦИЯ:	*	*	*	*	*	*																		
12		12			1.220.1-2.4 0.0.0.0 У	СБОРОЧНЫЙ ЧЕРТЕЖ	*	*	*	*	*	*																		
12		12			1.220.1-2.4 0.0.0.0 ПЗ	УЗЛЫ ПОЯСНИТЕЛЬНАЯ ЗАПИСКА	*	*	*	*	*	*																		
12	1	12		1	1.220.1-2.4 0.9.0.0-74	СБОРОЧНЫЕ ЕДИНИЦЫ:	1																							
12	2	12		2	1.220.1-2.4 0.9.0.0-75	КАРКАС УКР. СВ. СКР75		1																						
12	3	12		3	1.220.1-2.4 0.0.1.0-012	КАРКАС УКР. СВ. СКР76	4			-	3		3																	
12	4	12		4	1.220.1-2.4 0.0.1.0-013	КАРКАС ПЛ. КР13		4																						
12	5	12		5	1.220.1-2.4 0.0.1.0-014	КАРКАС ПЛ. КР14					3		3																	
12	6	12		6	1.220.1-2.4 0.0.1.0-041	КАРКАС ПЛ. КР15	1																							
12	7	12		7	1.220.1-2.4 0.0.1.0-041	КАРКАС ПЛ. КР40																								
12	8	12		8	1.220.1-2.4 0.0.1.0-063	КАРКАС ПЛ. КР133		1																						
12	9	12		9	1.220.1-2.4 0.0.1.0-063	КАРКАС ПЛ. КР49				2																				
12	10	12		10	1.220.1-2.4 0.0.1.0-048	КАРКАС ПЛ. КР49					2																			
12	11	12		11	1.220.1-2.4 0.0.1.0-048	КАРКАС ПЛ. КР50						2																		
12	12	12		12	1.220.1-2.4 0.0.1.0-050	КАРКАС ПЛ. КР51							2																	
12	13	12		13	1.220.1-2.4 0.0.1.0-051	КАРКАС ПЛ. КР52								2																
12	14	12		14	1.220.1-2.4 0.0.1.0-051	КАРКАС ПЛ. КР59	6	6																						
12	15	12		15	1.220.1-2.4 0.0.1.0-055	КАРКАС ПЛ. КР55	4	4																						
12	16	12		16	1.220.1-2.4 0.0.1.0-056	КАРКАС ПЛ. КР56	2	2																						
12	17	12		17	1.220.1-2.4 0.0.2.0-24	СЕТКА С47	1	1																						
12	18	12		18	1.220.1-2.4 0.0.4.0-02	ИЗДЕЛИЕ ЗАКЛ. МН3	4	4	4	4	4	4																		
		БЧ		9		ДЕТАЛИ:																								
		БЧ		10		ГОСТ 5781-75																								
		БЧ		11		Ф6АШ L=1440	12	12																						
		БЧ		12		Ф6АШ L=1540	8	8					10	10																
		БЧ		13		Ф8АШ L=2520	4	4																						
		БЧ		14		Ф8АШ L=975	35	35																						
		БЧ		15	1.220.1-2.4 0.0.0.1-06	СТЕРЖЕНЬ ГНУТЫЙ	4	4																						
		БЧ		16	1.220.1-2.4 0.0.0.1-02	СТЕРЖЕНЬ ГНУТЫЙ																								
		БЧ		17	1.220.1-2.4 0.0.0.1-13	СТЕРЖЕНЬ ГНУТЫЙ	2	2																						
		БЧ		18	1.220.1-2.4 0.0.0.1-11	ПЕТЛЯ СТРОПОВОЧНАЯ СП5					2	2		2	2															
		БЧ		19	1.220.1-2.4 0.0.0.1-11	ПЕТЛЯ СТРОПОВОЧНАЯ СП3	4	4																						
		БЧ		20	1.220.1-2.4 0.0.0.1-10	ПЕТЛЯ СТРОПОВОЧНАЯ СП2					4	4		4	4															

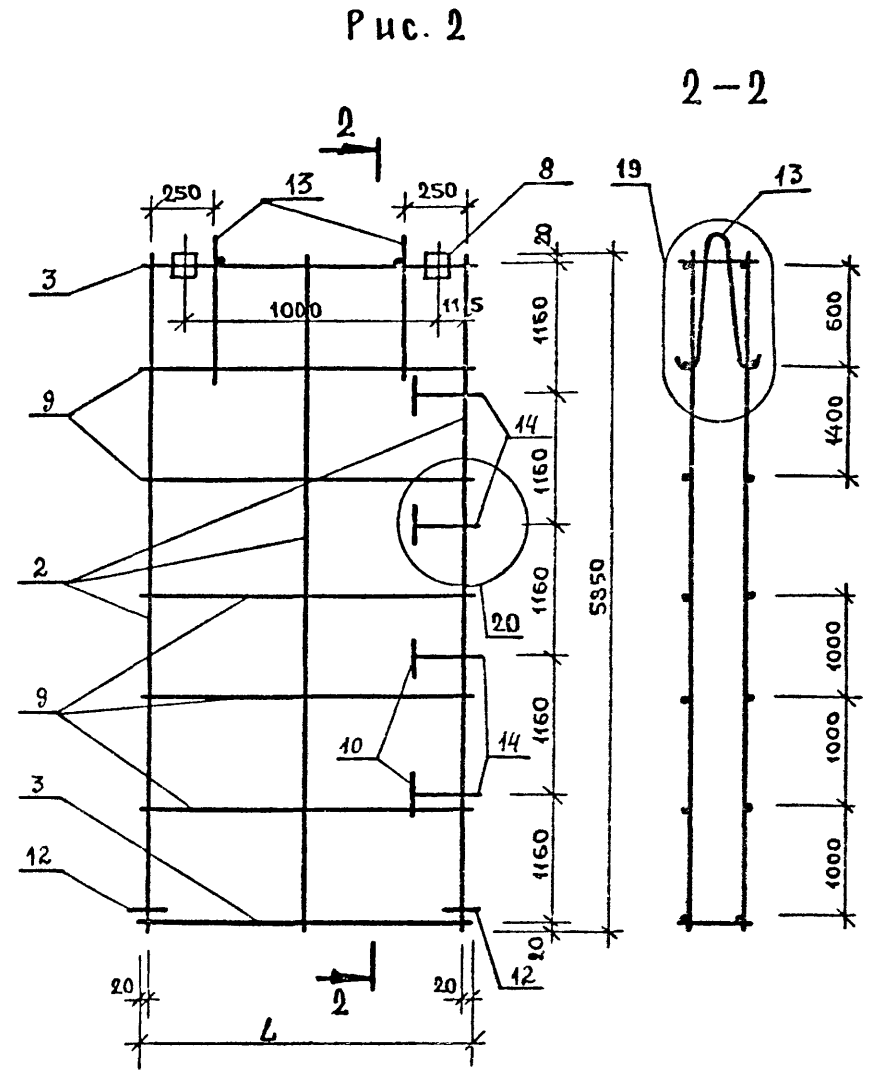
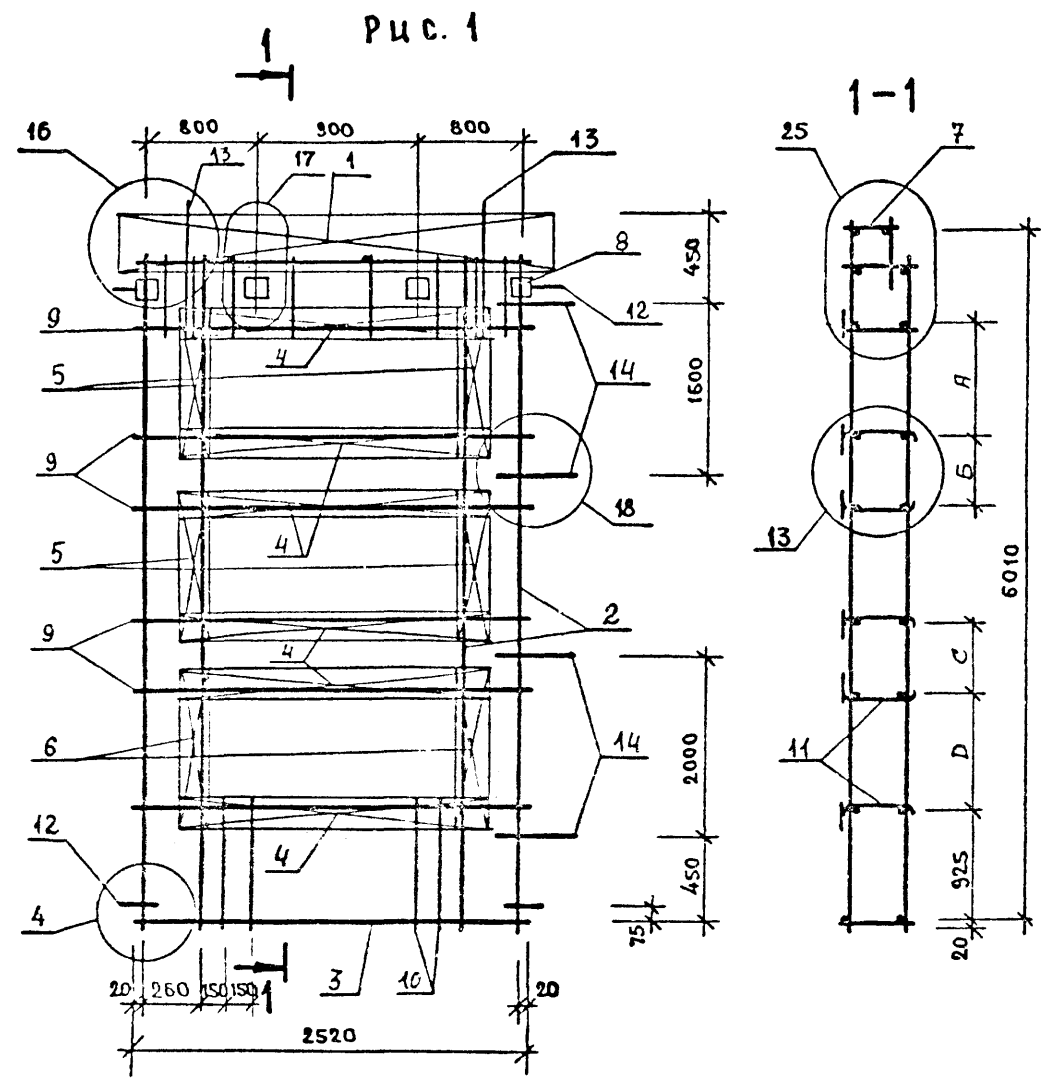
МАССА
0.320
0.297
0.994
0.385

ИЗВ ПИ/ГОЛД	ПОДП. И ДАТА	ВЗАМИНВ №
-------------	--------------	-----------

НАЧ ОТД	ВОЛЫНСКИЙ	1.1-2.4 0.6.0.0			
И КОНТР	АГО ВАС	КАРКАС	СТАДИЯ	ЛИСТ	ЛИСТОВ
ГИП	ВАНЗ		Р	1	1
РУК ГР	НИКОЛАЕВ		ЦНИИЭП		
РУК ГР			торгово-бытовых зданий и туристских комплексов		
ПРОВЕРИЛ	АГО ВАС		ОСТРАНСТВЕННЫЙ КИТ		
РАЗГ АБ	АГО ШЦЛОВАН				

СКЛАД
ОПЕРАТОР
ТЛП КОРТ
ЭПВЦ
КиевЗНИИЭП

ИНВ. К. Ю. 02. 1



ОБОЗНАЧЕНИЕ	МАРКА	РИС	L	A	Б	С	D	МАССА
1. 220.1-2.3 0.6.0.0	КП159	1	-	1040	500	420	1340	145.3
-01	КП160	1	-	1050	490	410	1330	144.0
-02	КП161	2	1260	-	-	-	-	75.2
-03	КП162	2	1260	-	-	-	-	75.3
-04	КП163	2	1160	-	-	-	-	75.3
-05	КП164	2	1160	-	-	-	-	75.3

НАЧ. ОТД.	ВОЛЫНСКИЙ	<i>[Signature]</i>
И КОНТР.	ЛУГОВАЯ	<i>[Signature]</i>
ТИП.	ВАНЯН	<i>[Signature]</i>
РУК. ГР.	НИКОЛАЕВА	<i>[Signature]</i>
ПРОВЕРИЛ	ЛУГОВАЯ	<i>[Signature]</i>
РАЗРАБ.	ХОРОШИЦОВА	<i>[Signature]</i>

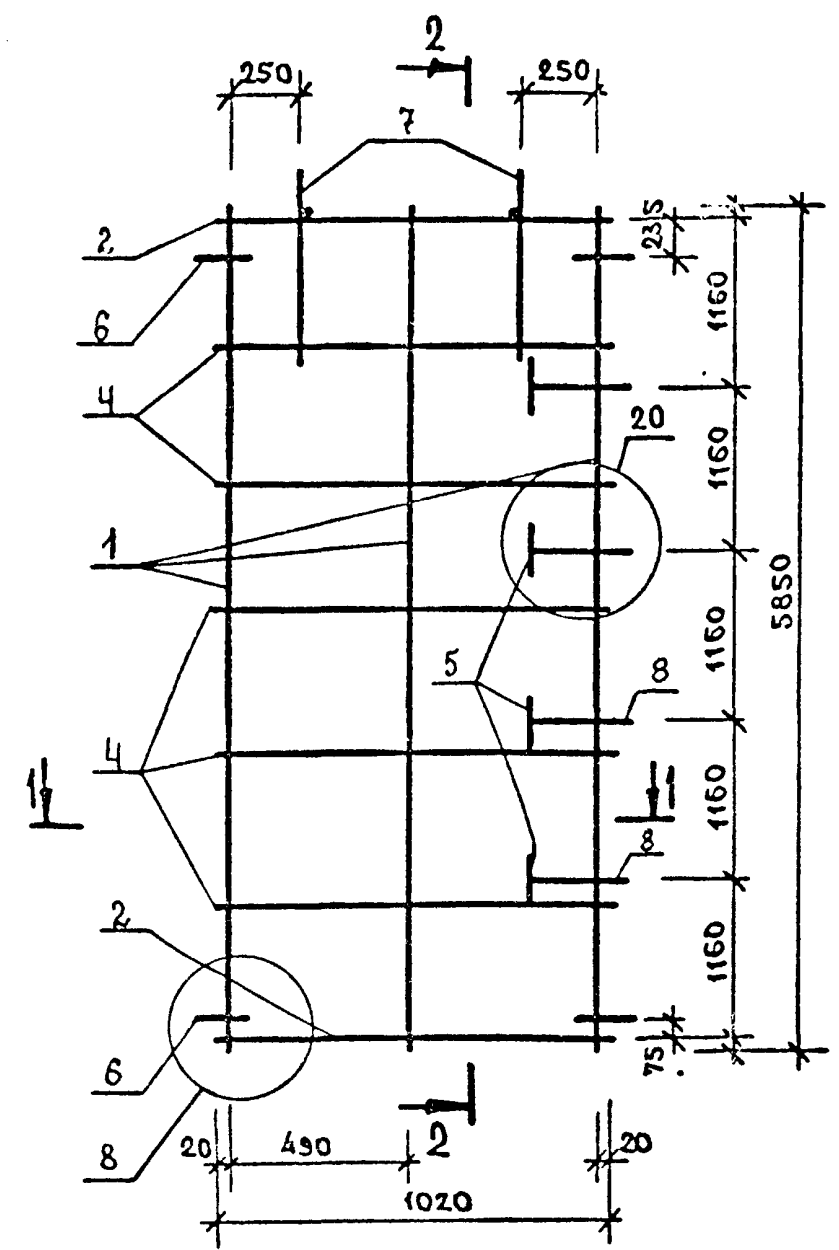
1. 220.1-2.4 0.6.0.0 СБ		
КАРКАС		
СТАДИЯ	МАССА	МАСШТАБ
P	СМ ТАБЛ	
ПРОСТРАНСТВЕННЫЙ КП		
ЛИСТ 1	ЛИСТОВ 1	
ЦНИИЭП		торгово-бытовых зданий и туристских комплексов

ФОРМАТ	ЗОНА	ПОЗ.	ОБОЗНАЧЕНИЕ	НАИМЕНОВАНИЕ	КОЛ НА ИСПОЛН. 1.220.1-2.4 0.7.0.0-														ПРИМЕЧАНИЕ		
					01	02	03	04	05												
12			1.220.1-2.4 0.7.0.0 СВ	ДОКУМЕНТАЦИЯ: СВОРОЧНЫЙ ЧЕРТЕЖ	*	*	*	*	*	*											
12			1.220.1-2.4 0.0.0.0 У	УЗЛЫ	*	*	*	*	*	*											
12			1.220.1-2.4 0.0.0.0 ПЗ	ПОЯСНИТЕЛЬНАЯ ЗАПИСКА	*	*	*	*	*	*											
12	1		1.220.1-2.4 0.0.1.0-015	СВОРОЧНЫЕ ЕДИНИЦЫ: КАРКАС ПЛ. КР16	3		3		3												
			1.220.1-2.4 0.0.1.0-039	КАРКАС ПЛ. КР38		3		3		3											
12	2		1.220.1-2.4 0.0.1.0-036	КАРКАС ПЛ. КР35	2		2		2												
			1.220.1-2.4 0.0.1.0-052	КАРКАС ПЛ. КР143		2		2		2											
12	3		1.220.1-2.4 0.0.2.0-45	СЕТКА С45			1		1												
			1.220.1-2.4 0.0.2.0-46	СЕТКА С46						1											
БЧ	4			ДЕТАЛИ: ГОСТ 5781-75	10	10	10	10	10	10											МАССА
БЧ	5			Ф6 АШ L=1020	4	4	4	4	4	4											0.226
12	6		1.220.1-2.4 0.0.0.1	СТЕРЖЕНЬ ГНУТЫЙ	4																0.067
			1.220.1-2.4 0.0.0.1-02	СТЕРЖЕНЬ ГНУТЫЙ		4															
			1.220.1-2.4 0.0.0.1-01	СТЕРЖЕНЬ ГНУТЫЙ			4		4												
			1.220.1-2.4 0.0.0.1-03	СТЕРЖЕНЬ ГНУТЫЙ				4		4											
12	7		1.220.1-2.4 0.0.0.1-11	ПЕТЛЯ СТРОПОВОЧНАЯ СП3	2	2				4											
			1.220.1-2.4 0.0.0.1-12	ПЕТЛЯ СТРОПОВОЧНАЯ СП4			2		2												
12	8		1.220.1-2.4 0.0.0.1-10	ПЕТЛЯ СТРОПОВОЧНАЯ СП2	4	4	4	4	4	4											

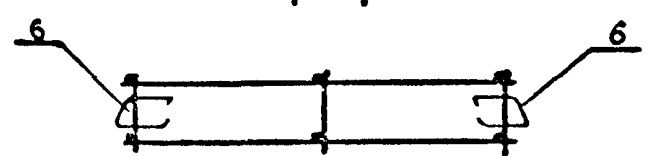
ИМЬ И ГОДЫ:	ПОДП. И ДАТА:	ВЗАИМНОСТЬ:

НАЧ. ОТД.	ВОЛЬНСКИЙ		1.220.1-2.4 0.7.0.0
НКОНТР.	ЛУГОВАЯ		
ГИП.	ВАНЯН		
РУК. ГР.			
РУК. ГР.	НИКОЛАЕВА		КАРКАС
ПРОВЕРИЛ.	ЛУГОВАЯ		ПРОСТРАНСТВЕННЫЙ КЛ
РАЗРАБ.	ХОРОШИЛОВА		
СТАДИЯ	П	ЛИСТ	1
		ЛИСТОВ	1
ЦНИИЭП		торгово-бытовых зданий и туристских комплексов	

РИС. 1



1-1



2-2

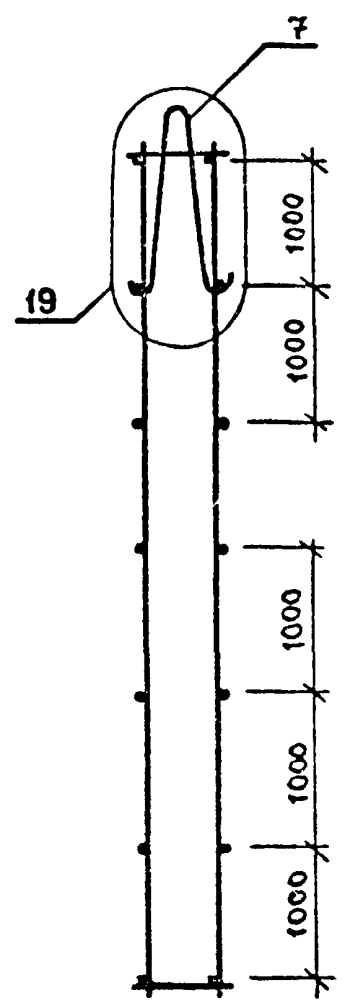
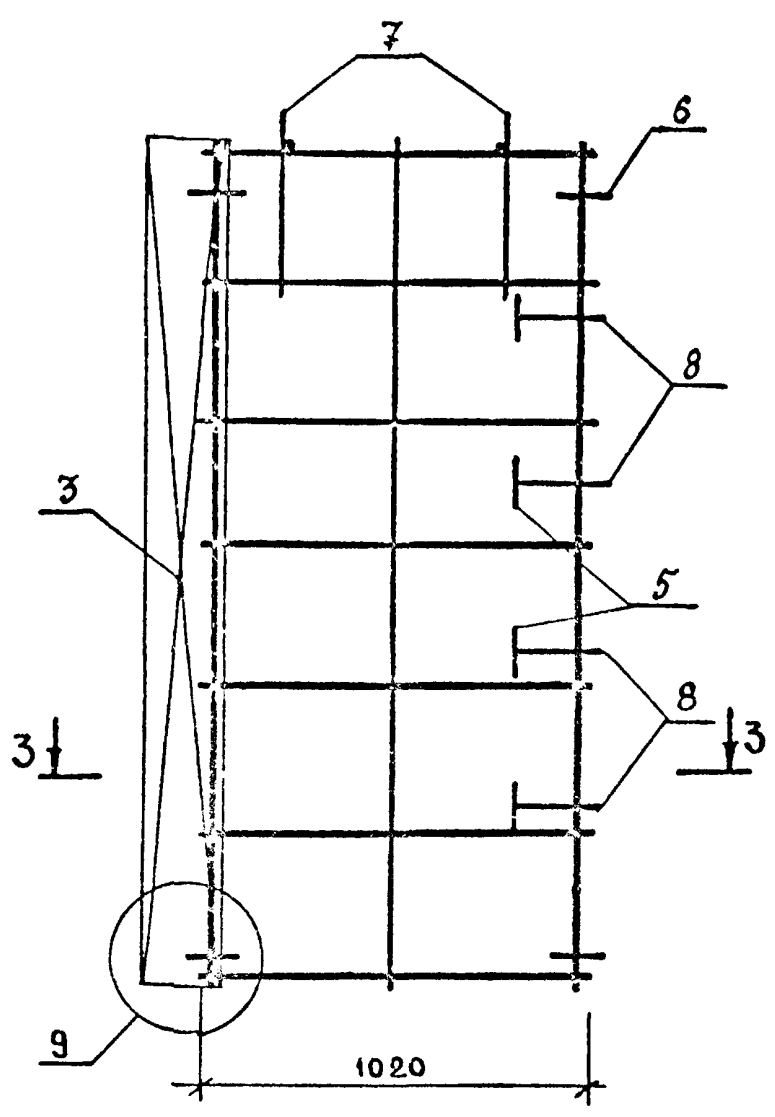


РИС. 2



3-3

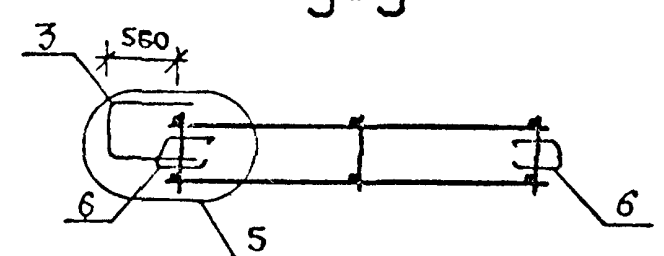
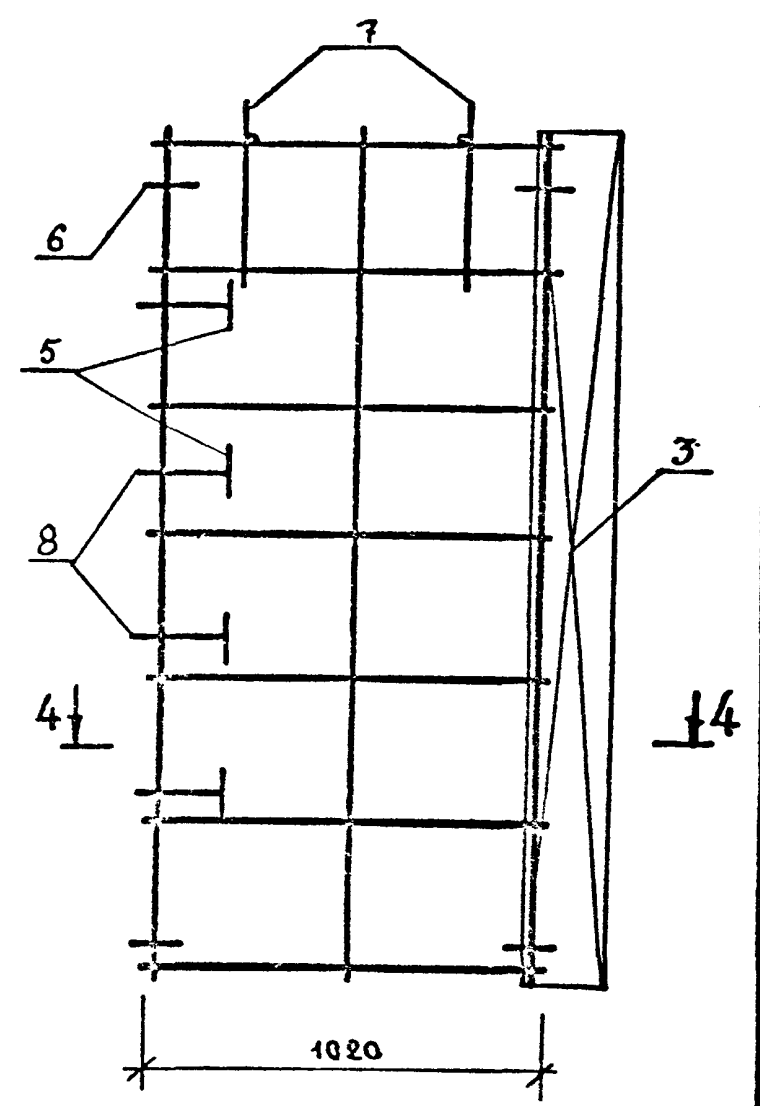
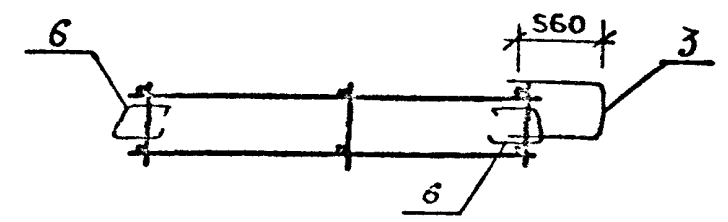


РИС. 3



4-4



ОБОЗНАЧЕНИЕ	МАРКА	РИС	МАССА
1.220.1-2.4 0.7.0.0	КП165	1	77.7
-01	КП166	.	35.8
-02	КП167	2	89.4
-03	КП168	2	47.9
-04	КП169	3	89.4
-05	КП170	3	47.9

НАЧ. ОТД.	
И КОНТР.	
ГИП.	
РУК. ГР.	
РУК. ГР.	
ПРОВЕРИЛ.	
РАЗРАБ.	

1.220.1-2.4 0.7.0.0 СБ

КАРКАС
ПРОСТРАНСТВЕННЫЙ КП

СТАДИЯ	МАССА	МАСШТАБ
Р	СМ ТАБЛ	
ЛИСТ 1	ЛИСТОВ 1	
ЦНИИЭП		
торгово-бытовых зданий и туристских комплексов		

ИНВ. ПОДЛ. ПОДПИСЬ И ДАТА. ВЛАС. ИНИЦ.

ЭПВЦ
Киевский

СДАЛА	ОПЕРАТОР	ЭПВЦ	СТАЛЬ	ФОРМАТ	ЗОНА	ПОЗ	ОБОЗНАЧЕНИЕ	НАИМЕНОВАНИЕ	КОЛ НА ИСПОЛН. 1.220.1-2.4 0.8.0.0-																			ПРИМЕЧАНИЕ
			Корт						01	02	03	04	05	06	07	08	09	10	11	12	13	14	15	16	17	18	19	
12							1.220.1-2.4 0.8.0.0 СВ	ДОКУМЕНТАЦИЯ:	*	*	*	*	*	*	*	*	*	*	*	*	*	*	*	*	*	*	*	
12							1.220.1-2.4 0.0.0.0 У	СБОРОЧНЫЙ ЧЕРТЕЖ	*	*	*	*	*	*	*	*	*	*	*	*	*	*	*	*	*	*	*	
12							1.220.1-2.4 0.0.0.0 ПЗ	УЗЛЫ	*	*	*	*	*	*	*	*	*	*	*	*	*	*	*	*	*	*	*	
							1.220.1-2.4 0.0.1.0-087	ПОЯСНИТЕЛЬНАЯ ЗАПИСКА																				
12		1					1.220.1-2.4 0.0.1.0-087	СБОРОЧНЫЕ ЕДИНИЦЫ:	6		6	4		4			3	3	3					2	2	2		
							1.220.1-2.4 0.0.1.0-088	КАРКАС ПЛ. КР77		6			4															
							1.220.1-2.4 0.0.1.0-088	КАРКАС ПЛ. КР78																				
							1.220.1-2.4 0.0.1.0-089	КАРКАС ПЛ. КР79																				
							1.220.1-2.4 0.0.1.0-089	КАРКАС ПЛ. КР80																				
12		2					1.220.1-2.4 0.0.1.0-085	КАРКАС ПЛ. КР75	2								4											
							1.220.1-2.4 0.0.1.0-085	КАРКАС ПЛ. КР76		2																		
							1.220.1-2.4 0.0.1.0-083	КАРКАС ПЛ. КР73			2																	
							1.220.1-2.4 0.0.1.0-084	КАРКАС ПЛ. КР74																				
							1.220.1-2.4 0.0.1.0-081	КАРКАС ПЛ. КР71				2																
							1.220.1-2.4 0.0.1.0-082	КАРКАС ПЛ. КР72					2															
							1.220.1-2.4 0.0.1.0-079	КАРКАС ПЛ. КР69						2														
							1.220.1-2.4 0.0.1.0-080	КАРКАС ПЛ. КР70							2													
							1.220.1-2.4 0.0.1.0-073	КАРКАС ПЛ. КР63								2			2									
							1.220.1-2.4 0.0.1.0-074	КАРКАС ПЛ. КР64									2				2							
							1.220.1-2.4 0.0.1.0-063	КАРКАС ПЛ. КР133														2		2				
12		3					1.220.1-2.4 0.0.1.0-064	КАРКАС ПЛ. КР134																				
							1.220.1-2.4 0.0.4.0-02	ИЗДЕЛИЕ ЗАКЛ. МН3	4	4	4	4	4	4	4	6	6	4	4	4	4	4	4	4	4	4	2	
							1.220.1-2.4 0.0.1.0-09	ДЕТАЛИ:																				
12		4					1.220.1-2.4 0.0.0.1-09	ПЕТЛЯ СТРОПОВОЧНАЯ СП1	4		4	4	2		2	2	2	2	2	2	2	2	2	2	2			
							1.220.1-2.4 0.0.0.1-10	ПЕТЛЯ СТРОПОВОЧНАЯ СП2		4				2			2									2		

МАССА

ИЧВ №ПОЛД	ПОДП. И ДАТА	ВЗАМ №ИВ №
-----------	--------------	------------

НАЧ ОТД	ВОЛЬНСКИЙ
И КОНТР	ЛУГОВАЯ
ГИП	ВАНЯ
РУК. ГР.	НИКОЛАЕВА
РУК. ГР.	
ПРОЗЕРИП	ЛУГОВАЯ
РАЗРАБ	ХОРОШИНОВ

1.220.1-2.4 0.8.0.0

КАРКАС

ПРОСТРАНСТВЕННЫЙ КП

СТАЛЬ	ЛИСТ	ЛИСТОВ
Р	1	2
ЦНИИЭП		
Торгово-бытовых зданий и туристских комплексов		

ИНВ. № ПОДП. ПОДП. И ДАТА. ВЗАМ. ИНВ. №

ЭПВП
КиевЗНИИЭП

Орг. ф-л. КОРТ.

ФОРМАТ	ЗОНА	ПОЗ.	ОБОЗНАЧЕНИЕ	НАИМЕНОВАНИЕ	КОЛ НА ИСПОЛН. 1.220.1-2.4 0.8.0.0-														ПРИМЕЧАНИ																							
					20	21	22	23	24	25	26	27	28	29	30	31	32	33																								
12			1.220.1-2.4 0.8.0.0 СВ	ДОКУМЕНТАЦИЯ:	*	*	*	*	*	*	*	*	*	*	*	*	*	*	*																							
12			1.220.1-2.4 0.0.0.0 У	СБОРОЧНЫЙ ЧЕРТЕЖ	*	*	*	*	*	*	*	*	*	*	*	*	*	*	*	*																						
12			1.220.1-2.4 0.0.0.0 ПЗ	УЗЛЫ	*	*	*	*	*	*	*	*	*	*	*	*	*	*	*	*																						
12				ПОЯСНИТЕЛЬНАЯ ЗАПИСКА	*	*	*	*	*	*	*	*	*	*	*	*	*	*	*	*																						
12	1		1.220.1-2.4 0.0.1.0-088	СБОРОЧНЫЕ ЕДИНИЦЫ:	2	2			2	2					3	3			3	3																						
12			1.220.1-2.4 0.0.1.0-087	КАРКАС ПЛ. КР78																																						
12			1.220.1-2.4 0.0.1.0-089	КАРКАС ПЛ. КР77				2	2															3	3																	
12			1.220.1-2.4 0.0.1.0-090	КАРКАС ПЛ. КР79																																						
12	2		1.220.1-2.4 0.0.1.0-064	КАРКАС ПЛ. КР80	2	2																																				
12			1.220.1-2.4 0.0.1.0-065	КАРКАС ПЛ. КР134				2	2																																	
12			1.220.1-2.4 0.0.1.0-068	КАРКАС ПЛ. КР135																																						
12			1.220.1-2.4 0.0.1.0-075	КАРКАС ПЛ. КР138						2	2																															
12			1.220.1-2.4 0.0.1.0-078	КАРКАС ПЛ. КР65									2	2																												
12			1.220.1-2.4 0.0.1.0-078	КАРКАС ПЛ. КР68											2	2																										
12			1.220.1-2.4 0.0.1.0-069	КАРКАС ПЛ. КР139																																						
12	3		1.220.1-2.4 0.0.1.0-074	КАРКАС ПЛ. КР64																																						
12			1.220.1-2.4 0.0.4.0-02	ИЗДЕЛИЕ ЗАКЛ. МНЗ	4	4	4	4	4	4	4	4	4	4	4	4	4	12	12	12	12																					
12	4		1.220.1-2.4 0.0.0.1-09	ДЕТАЛИ:	2	2	2	2	2	2	2	2	2	2	2	2	2	2	2	2	2	2	2	2	2	2	2	2	2	2	2	2	2	2	2	2	2	2	2		МАССА	
				ДЕТЛЯ СТОПОВОЧНАЯ СП																																						

ОКЛАД
 ОПЕРАТОР
 КОМПЬЮТЕР
 ТИП КОП
 КОМПЬЮТЕР

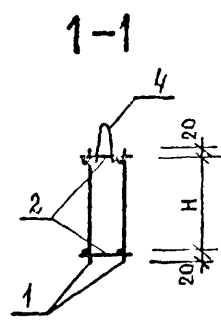
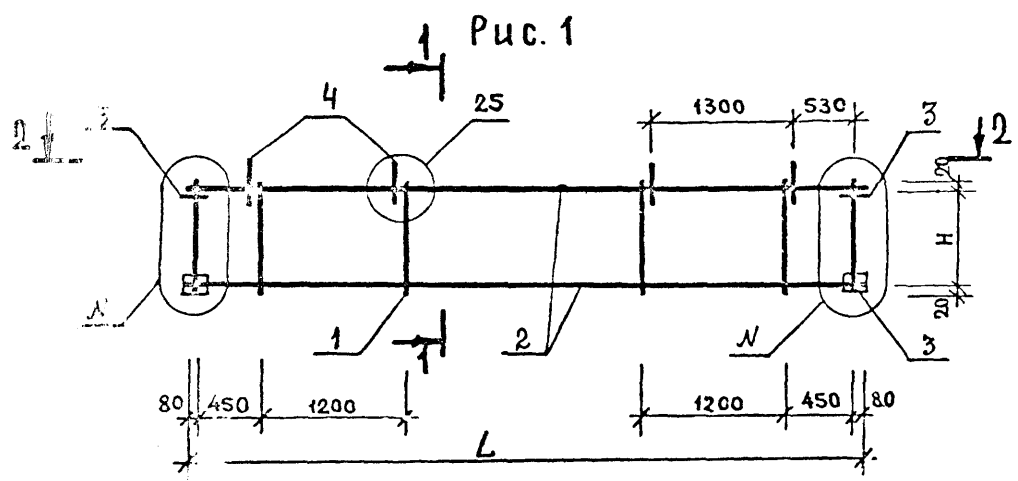
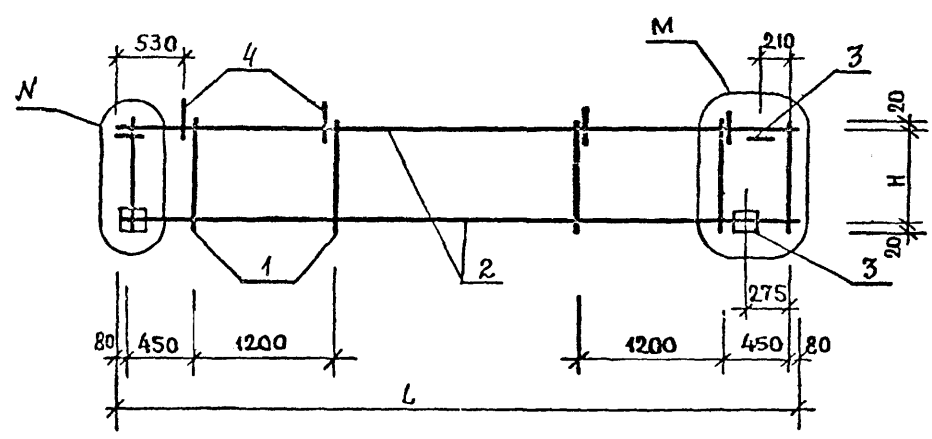


Рис. 2



2-2

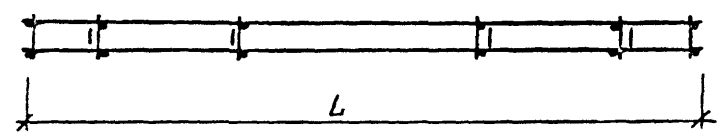
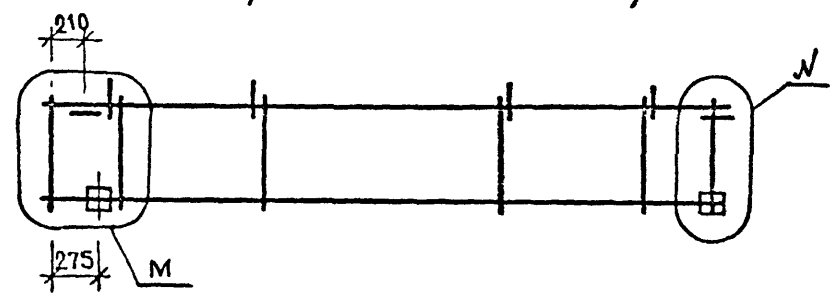


Рис. 3 / ОСТАЛЬНОЕ СМ. РИС. 1 /



КОДЫСЬ ВСТАВКА
 ВСТАВКА

				1.220.1-2.4 0.8.0.0 СБ		
				КАРКАС		СЪЕДИЯ
				ПРОСТРАНСТВЕННЫЙ КР		МАССА
НАЧ. ОТД.	ВОЛЫНСКИЙ	<i>[Signature]</i>		Р	СМ ТАБЛ	МАСШТАБ
Н.КОНТР	ЛУГОВАЯ	<i>[Signature]</i>				
ГИП	ВАНЯ	<i>[Signature]</i>				
РУК. ГР.	НИКОЛАЕВА	<i>[Signature]</i>		ЛИСТ 1	ЛИСТОВ 2	
РУК. ГР.						
ПРОВЕРИЛ	ЛУГОВАЯ	<i>[Signature]</i>		ЦНИИЭП торгово-бытовых зданий и туристских комплексов		
РАЗРАБ.	ХОРОШЦЛОВА	<i>[Signature]</i>				

ИНТЕРЛОДІ	ПОДП. И ДАТА	ВЗАМ. ИНВІЗ
ЭПВЦ КиевЗНИИЭП	ОПЕРАТОР ГРП КОРТ	СКАЛА

ОБОЗНАЧЕНИЕ	МАРКА	РИС	L	H	МАССА	УЗЛЫ:	
						И	М
1.220.1-2.4 0.8.0.0	КП171	1	7150	935	14.1	21	—
-01	КП172	1	7150	935	15.2	21	—
-02	КП173	1	5950	935	13.2	21	—
-03	КП174	1	5950	935	13.5	21	—
-04	КП175	1	3550	935	8.6	21	—
-05	КП176	1	3550	935	9.2	21	—
-06	КП177	1	2950	935	8.1	21	—
-07	КП178	1	2950	935	8.3	21	—
-08	КП179	1	2950	935	10.4	22	—
-09	КП180	1	2950	935	10.6	22	—
-10	КП181	1	1750	935	6.9	21	—
-11	КП182	3	1750	935	6.9	21	23
-12	КП183	2	1750	935	6.9	21	23
-13	КП184	1	1750	935	7.0	21	—
-14	КП185	3	1750	935	7.0	21	23
-15	КП186	2	1750	935	7.0	21	23
-16	КП187	1	1150	935	6.1	21	—
-17	КП188	3	1150	935	6.1	21	23
-18	КП189	2	1150	935	6.1	21	23
-19	КП190	1	1150	935	6.2	21	—
-20	КП191	3	1150	935	6.2	21	23
-21	КП192	2	1150	935	6.2	21	23
-22	КП193	3	1425	935	6.3	21	23
-23	КП194	2	1425	935	6.3	21	23
-24	КП195	3	1475	935	6.4	21	23
-25	КП196	2	1475	935	6.4	21	23
-26	КП197	3	2025	935	7.1	21	23
-27	КП198	2	2025	935	7.1	21	23
-28	КП199	3	2075	935	7.3	21	23
-29	КП200	2	2075	935	7.3	21	23
-30	КП201	3	1725	1435	12.2	22	24
-31	КП202	2	1725	1435	12.2	22	24
-32	КП203	3	1775	1435	12.4	22	24
-33	КП204	2	1775	1435	12.4	22	24

1.220.1-2.4 0.6.0.0 06

ЛИСТ

2

СКЛАД	ОПЕРАТОР	ТЛП	КОРТ	ЭПВЦ КиевЭНИИЭП	ФОРМАТ	ЗОНА	ПОЗ.	ОБОЗНАЧЕНИЕ	НАИМЕНОВАНИЕ	КОЛ НА ИСПОЛН. 1.220.1-2.4 0.9.0.0-																			ПРИМЕЧАНИЕ			
										01	02	03	04	05	06	07	08	09	10	11	12	13	14	15	16	17	18	19				
					12			1.220.1-2.4 0.9.0.0 СБ	ДОКУМЕНТАЦИЯ: СБОРОЧНЫЙ ЧЕРТЕЖ	*	*	*	*	*	*	*	*	*	*	*	*	*	*	*	*	*	*					
					12	1		1.220.1-2.4 0.0.1.0-091 1.220.1-2.4 0.0.1.0-092 1.220.1-2.4 0.0.3.0 1.220.1-2.4 0.0.3.0-01 1.220.1-2.4 0.0.1.0-093 1.220.1-2.4 0.0.1.0-094 1.220.1-2.4 0.0.1.0-095 1.220.1-2.4 0.0.1.0-096 1.220.1-2.4 0.0.3.0-02 1.220.1-2.4 0.0.3.0-03 1.220.1-2.4 0.0.3.0-04 1.220.1-2.4 0.0.3.0-05	СБОРОЧНЫЕ ЕДИНИЦЫ: КАРКАС ПЛ. КР81 КАРКАС ПЛ. КР82 КАРКАС ПЛ. КР83 КАРКАС ПЛ. КР84 КАРКАС ПЛ. КР85 КАРКАС ПЛ. КР86 КАРКАС ПЛ. КР87 КАРКАС ПЛ. КР88 КАРКАС ПЛ. КР89 КАРКАС ПЛ. КР90 КАРКАС ПЛ. КР91 КАРКАС ПЛ. КР92	2	2																					
					12	2		1.220.1-2.4 0.0.2.0-12 1.220.1-2.4 0.0.2.0-13 1.220.1-2.4 0.0.2.0-37 1.220.1-2.4 0.0.2.0-38 1.220.1-2.4 0.0.2.0-31 1.220.1-2.4 0.0.2.0-32 1.220.1-2.4 0.0.2.0-18 1.220.1-2.4 0.0.2.0-19	СЕТКА С13 СЕТКА С14 СЕТКА С17 СЕТКА С18 СЕТКА С31 СЕТКА С32 СЕТКА С19 СЕТКА С20	1	1		1	1				1														
					БЧ	3		ТУ 14-4-659-75 Φ5ВР1 L=300 Φ5ВР1 L=350 Φ5ВР1 L=190 Φ5ВР1 L=240 Φ5ВР1 L=2200 Φ5ВР1 L=1900	ДЕТАЛИ:	8	8		14	14	14	12		12						1							МАССА 0.046 0.054 0.029 0.037 0.339 0.293	
					БЧ	4						1		1	1	1																

ИНВ № ПОДЛ
ПОДП. И ДАТА
ВЗАМ. ИШ №

НАЧ ОТД	ВОЛЬНСКИЙ	<i>Л. Сидоренко</i>
НКОНТР	ЛУГОВАЯ	<i>Л. Луговая</i>
ГИП	ВАНЯН	<i>В. Ванян</i>
РУК. ГР.	НИКОЛЛЕВА	<i>Н. Николаева</i>
ПРОВЕРИЛ	ЛУГОВАЯ	<i>Л. Луговая</i>
РАЗРАБ.	ХОРОШИЛОВ	<i>В. Хорошилов</i>

1.220.1-2.4 0.9.0.0		
КАРКАС		
УКРУПНЕННОЙ		
ДЕТАЛИ		
СТАДИЯ	ЛИСТ	ЛИСТОВ
Р	1	4
ЦНИИЭП		торгово-бытовых зданий и туристских комплексов

ИНВ. № ПОДЛ.	ПОДП. И ДАТА	ВЗАМ. ИЩ. №	КОЛ. НА ИСПОЛН.	1.220.1-2.4 0.9.0.0-																		ПРИМЕЧАНИЕ		
				1.220.1-2.4 0.9.0.0-																				
				40	41	42	43	44	45	46	47	48	49	50	51	52	53	54	55	56	57		58	59
				ОБОЗНАЧЕНИЕ	НАИМЕНОВАНИЕ																			
				1.220.1-2.4 0.9.0.0 СВ	ДОКУМЕНТАЦИЯ: СБОРОЧНЫЙ ЧЕРТЕЖ	*	*	*	*	*	*	*	*	*	*	*	*	*	*	*	*	*		
				1.220.1-2.4 0.0.1.0-103	СБОРОЧНЫЕ ЕДИНИЦЫ: КАРКАС ПЛ. КР105	2																		
				1.220.1-2.4 0.0.1.0-104	КАРКАС ПЛ. КР106		2																	
				1.220.1-2.4 0.0.1.0-105	КАРКАС ПЛ. КР107			2																
				1.220.1-2.4 0.0.1.0-106	КАРКАС ПЛ. КР108				2															
				1.220.1-2.4 0.0.1.0-107	КАРКАС ПЛ. КР109					2														
				1.220.1-2.4 0.0.1.0-108	КАРКАС ПЛ. КР110						2													
				1.220.1-2.4 0.0.1.0-109	КАРКАС ПЛ. КР111							2												
				1.220.1-2.4 0.0.1.0-110	КАРКАС ПЛ. КР112								2											
				1.220.1-2.4 0.0.1.0-111	КАРКАС ПЛ. КР113									2										
				1.220.1-2.4 0.0.1.0-112	КАРКАС ПЛ. КР114										2									
				1.220.1-2.4 0.0.1.0-113	КАРКАС ПЛ. КР115											2								
				1.220.1-2.4 0.0.1.0-114	КАРКАС ПЛ. КР116												2							
				1.220.1-2.4 0.0.1.0-115	КАРКАС ПЛ. КР117													2						
				1.220.1-2.4 0.0.1.0-116	КАРКАС ПЛ. КР118														2					
				1.220.1-2.4 0.0.1.0-117	КАРКАС ПЛ. КР119															2				
				1.220.1-2.4 0.0.1.0-118	КАРКАС ПЛ. КР120																2			
				1.220.1-2.4 0.0.3.0-10	КАРКАС ПЛ. КР121																2			
				1.220.1-2.4 0.0.3.0-11	КАРКАС ПЛ. КР122																	2		
				1.220.1-2.4 0.0.1.0-119	КАРКАС ПЛ. КР123																	2		
				1.220.1-2.4 0.0.1.0-120	КАРКАС ПЛ. КР124																	2		
12		2		1.220.1-2.4 0.0.2.0-35	СЕТКА С35	1																		
				1.220.1-2.4 0.0.2.0-36	СЕТКА С36		1																	
				1.220.1-2.4 0.0.2.0-18	СЕТКА С19			1																
				1.220.1-2.4 0.0.2.0-19	СЕТКА С20				1															
				1.220.1-2.4 0.0.2.0-41	СЕТКА С41					1														
				1.220.1-2.4 0.0.2.0-42	СЕТКА С42						1													
				1.220.1-2.4 0.0.2.0-20	СЕТКА С21							1												
				1.220.1-2.4 0.0.2.0-21	СЕТКА С22								1											
				1.220.1-2.4 0.0.2.0-33	СЕТКА С33									1										
				1.220.1-2.4 0.0.2.0-34	СЕТКА С34										1									
				1.220.1-2.4 0.0.2.0-39	СЕТКА С39																	2		
				1.220.1-2.4 0.0.2.0-40	СЕТКА С40																	2		
					ДЕТАЛИ: ТУ 14-4-659-75																			
		БЧ	3	Φ5ВР1 L=190		12				14											30		0.029	
				Φ5ВР1 L=240			12				14											30		0.037
				Φ5ВР1 L=300				12				14											30	0.045
				Φ5ВР1 L=350					12				14											0.054
		БЧ	4	Φ5ВР1 L=1900		1	1							1										0.293
				Φ5ВР1 L=2200						1	1													0.339
				Φ5ВР1 L=2500																		1	1	0.385
			1.220.1-2.4 0.9.0.0																		МАССА			
																					ЛИСТ			
																					3			

Лист № ПОЭД
ПОДПИСИ И ДАТА
ВЗЯТ ПОВТОР

ЭПВЦ
КиевЗНИИЭП
ОПЕРАТОР
ТЛП КОРТ
СИЛА
ЛК-З

ФОРМАТ	ЗОНА	ПОЗ	ОБОЗНАЧЕНИЕ	НАИМЕНОВАНИЕ	КОЛ НА ИСПОЛН 1.220.1-2.4 0.9.0.0-																ПРИМЕЧАНИЕ							
					60	61	62	63	64	65	66	67	68	69	70	71	72	73	74	75								
12			1.220.1-2.4 0.9.0.0 СБ	ДОКУМЕНТАЦИЯ: СБОРОЧНЫЙ ЧЕРТЕЖ	*	*	*	*	*	*	*	*	*	*	*	*	*	*	*									
12	1		1.220.1-2.4 0.0.1.0-119	СБОРОЧНЫЕ ЕДИНИЦЫ: КАРКАС ПЛ. КР123	2		2	2																				
			1.220.1-2.4 0.0.1.0-120	КАРКАС ПЛ. КР124		2		2		2			2	2														
			1.220.1-2.4 0.0.1.0-121	КАРКАС ПЛ. КР125									2	2														
			1.220.1-2.4 0.0.1.0-122	КАРКАС ПЛ. КР126						2	2		2	2	2													
			1.220.1-2.4 0.0.3.0-12	КАРКАС ПЛ. КР127												2												
			1.220.1-2.4 0.0.3.0-13	КАРКАС ПЛ. КР128												2	2											
			1.220.1-2.4 0.0.3.0-14	КАРКАС ПЛ. КР129													2		2									
			1.220.1-2.4 0.0.3.0-15	КАРКАС ПЛ. КР130														2										
			1.220.1-2.4 0.0.1.0-123	КАРКАС ПЛ. КР131															2				2					
			1.220.1-2.4 0.0.1.0-124	КАРКАС ПЛ. КР132																2								
12	2		1.220.1-2.4 0.0.2.0-37	СЕТКА С37	2											2												
			1.220.1-2.4 0.0.2.0-38	СЕТКА С38		2											2											
			1.220.1-2.4 0.0.2.0-31	СЕТКА С31			2											2										
			1.220.1-2.4 0.0.2.0-32	СЕТКА С32				2											2									
			1.220.1-2.4 0.0.2.0-22	СЕТКА С23					2		2		2	2														
			1.220.1-2.4 0.0.2.0-23	СЕТКА С24					2	2		2	2	2														
			1.220.1-2.4 0.0.2.0-18	СЕТКА С19															1									
			1.220.1-2.4 0.0.2.0-19	СЕТКА С20																1								
				ДЕТАЛИ: ТУ 14-4-659-75																								
		БЧ		Φ5ВР1 L=190	28		24								28			24								МАССА		
				Φ5ВР1 L=240		28		24		30						28		24								0.029		
				Φ5ВР1 L=300																						0.037		
				Φ5ВР1 L=350						30		28		24												0.046		
				Φ5ВР1 L=2200							28		24	24												0.054		
		БЧ		Φ5ВР1 L=1900	1	1		1							1	1		1	1							0.339		
																										0.293		

1.220.1-2.4 0.9.0.0

ЛИСТ

4

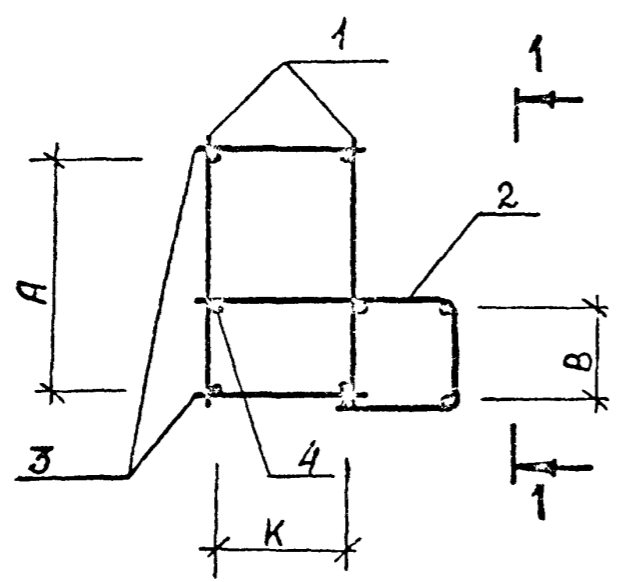
ЭПВЦ
КиевЗНИИЭП

ОПЕРАТОР
ТЛП КОРТ

СКЛАД

ИНВ. ЛЮДЛ. ПОДПИСЬ И ДАТА ВЗЛМ. ИНВ.ЛР

Рис. 1



1-1

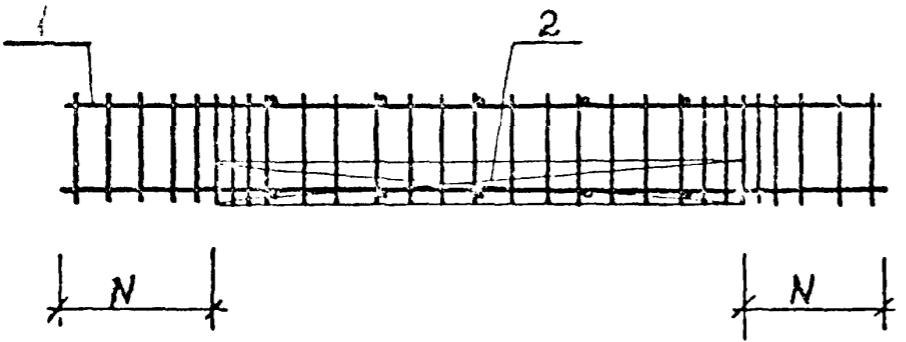
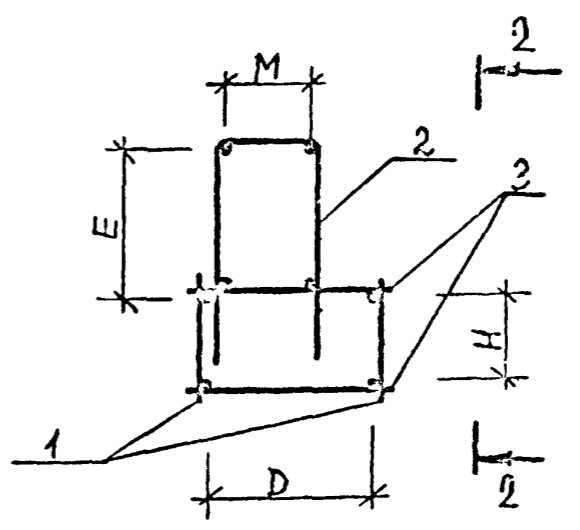
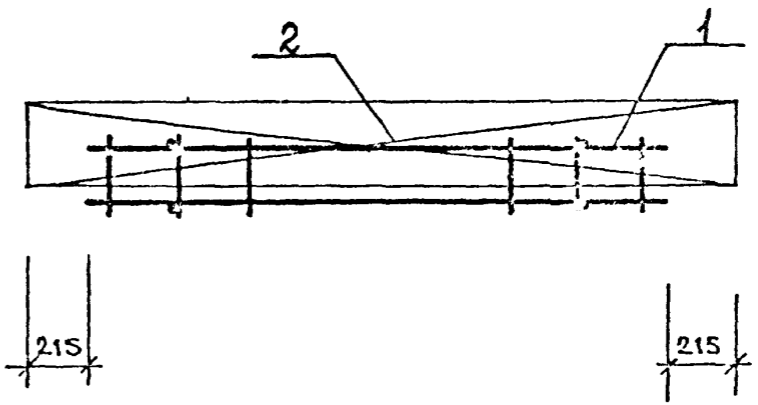


Рис. 2



2-2



1.220.1-2.4 0.9.0.0 СБ					
НАЧ. ОТД.	ВОЛЫНСКИЙ	КАРКАС УКРУПНИТЕЛЬНОЙ СБОРКИ СКР	СТАДИЯ	МАССА	МАСШТАБ
И КОНТР.	ЛУГОВАЯ		Р	СМ ТАБЛ	
ГИП	ВАНЧЕН		ЛИСТ 1	ЛИСТОВ 4	
РУК. ГР.	ЩУКОЛАГВА		ЦНИИЭП		
РУК. ГР.			торгово бытовых зданий и туристских комплексов		
ПРОВЕРИЛ	ЛУГОВАЯ				
РАЗРАБ.	ГОРОШИЦОВА				

ОБОЗНАЧЕНИЕ	МАРКА	РИС	А	В	К	Е	Д	М	Н	МАССА	
1.220.1-2.4 0.9.0.0	СКР1	2	-	-	-	220	260	150	125	-	5.9
-01	СКР2	2	-	-	-	220	310	200	115	-	5.9
-02	СКР3	1	345	150	150	-	-	-	-	160	12.3
-03	СКР6	1	335	150	200	-	-	-	-	160	12.4
-04	СКР4	1	345	150	150	-	-	-	-	160	7.9
-05	СКР7	1	335	150	200	-	-	-	-	160	8.0
-06	СКР10	1	345	150	150	-	-	-	-	310	7.6
-07	СКР13	1	335	150	200	-	-	-	-	310	7.7
-08	СКР5	2	-	-	-	220	260	150	125	-	7.6
-09	СКР8	2	-	-	-	220	310	200	115	-	7.7
-10	СКР11	2	-	-	-	220	260	150	125	-	7.5
-11	СКР14	2	-	-	-	220	310	200	115	-	7.6
-12	СКР15	2	-	-	-	220	260	150	125	-	7.4
-13	СКР16	2	-	-	-	220	310	200	115	-	7.5
-14	СКР17	2	-	-	-	220	260	150	125	-	7.2
-15	СКР18	2	-	-	-	220	310	200	115	-	7.3
-16	СКР9	1	345	150	150	-	-	-	-	310	11.9
-17	СКР12	1	335	150	200	-	-	-	-	310	11.9
-18	СКР19	1	345	150	150	-	-	-	-	460	14.5
-19	СКР22	1	335	150	200	-	-	-	-	460	14.6
-20	СКР20	1	345	150	150	-	-	-	-	460	9.2
-21	СКР23	1	335	150	200	-	-	-	-	460	9.4
-22	СКР26	1	345	150	150	-	-	-	-	606	8.9
-23	СКР29	1	335	150	200	-	-	-	-	606	9.0
-24	СКР34	1	345	150	150	-	-	-	-	310	9.6
-25	СКР37	1	335	150	200	-	-	-	-	310	9.8

1.220.1-2.4 0.9.0.0 СБ

ЛИСТ

2

ОБОЗНАЧЕНИЕ	МАРКА	РИС	А	В	К	Е	Д	М	Н	Н	МАССА
1.220.1-2.4 0.9.0.0-26	СКР21	2	-	-	-	220	260	150	125	-	9.4
-27	СКР24	2	-	-	-	220	310	200	115	-	9.5
-28	СКР27	2	-	-	-	220	260	150	125	-	9.3
-29	СКР30	2	-	-	-	220	310	200	115	-	9.4
-30	СКР31	2	-	-	-	220	260	150	125	-	9.1
-31	СКР32	2	-	-	-	220	310	200	115	-	9.2
-32	СКР35	2	-	-	-	220	260	150	125	-	9.5
-33	СКР38	2	-	-	-	220	310	200	115	-	9.6
-34	СКР25	1	345	150	150	-	-	-	-	606	14.1
-35	СКР28	1	335	150	200	-	-	-	-	606	14.1
-36	СКР33	1	345	150	150	-	-	-	-	310	14.8
-37	СКР36	1	335	150	200	-	-	-	-	310	14.8
-38	СКР39	2	-	-	-	220	260	150	125	-	6.9
-39	СКР40	2	-	-	-	220	310	200	115	-	6.8
-40	СКР41	1	545	350	150	-	-	-	-	310	8.6
-41	СКР43	1	535	350	200	-	-	-	-	310	8.7
-42	СКР42	2	-	-	-	220	260	150	325	-	8.3
-43	СКР44	2	-	-	-	220	310	200	315	-	8.4
-44	СКР45	1	545	350	150	-	-	-	-	460	10.4
-45	СКР47	1	535	350	200	-	-	-	-	460	10.6
-46	СКР46	1	325	150	150	-	-	-	-	460	10.4
-47	СКР48	1	315	200	200	-	-	-	-	460	10.5
-48	СКР49	1	445	250	150	-	-	-	-	310	8.1
-49	СКР51	1	435	250	200	-	-	-	-	310	8.2
-50	СКР50	2	-	-	-	240	260	150	225	-	7.9
-51	СКР52	2	-	-	-	240	310	200	215	-	8.0

1.220.1-2.4 0.9.0.0 0

СКРИП

ОПЕРАТОР
ТЛП КОРТЭПВЦ
КурсЭНИИЭП

ПОДПИСИ И ДАТА

ИЗДАМ

ИЗДАМ

ОБОЗНАЧЕНИЕ	МАРКА	РИС	А	В	К	Е	Д	М	Н	Н	МАССА
1.220.1-2.4 0.9.0.0-52	ОКР53	1	445	250	250	-	-	-	-	606	9.5
-53	ОКР55	1	435	250	200	-	-	-	-	606	9.6
-54	ОКР54	2	-	-	-	210	260	250	225	-	9.8
-55	ОКР56	2	-	-	-	240	310	200	215	-	9.9
-56	ОКР57	1	345	150	150	-	-	-	-	160	26.5
-57	ОКР60	1	335	150	200	-	-	-	-	160	26.6
-58	ОКР58	1	345	150	150	-	-	-	-	160	17.2
-59	ОКР61	1	335	150	200	-	-	-	-	160	17.4
-60	ОКР64	1	345	150	150	-	-	-	-	160	16.5
-61	ОКР67	1	335	150	200	-	-	-	-	160	15.8
-62	ОКР70	1	345	150	150	-	-	-	-	310	16.0
-63	ОКР73	1	335	150	200	-	-	-	-	310	16.2
-64	ОКР59	2	-	-	-	220	260	150	125	-	21.3
-65	ОКР62	2	-	-	-	220	310	200	115	-	21.7
-66	ОКР65	2	-	-	-	220	260	150	125	-	21.2
-67	ОКР68	2	-	-	-	220	310	200	115	-	21.6
-68	ОКР71	2	-	-	-	220	260	150	125	-	21.0
-69	ОКР74	2	-	-	-	220	310	200	115	-	21.4
-70	ОКР63	1	345	150	150	-	-	-	-	160	25.8
-71	ОКР66	1	335	150	200	-	-	-	-	160	26.0
-72	ОКР69	1	345	150	150	-	-	-	-	310	25.4
-73	ОКР72	1	335	150	200	-	-	-	-	310	25.5
-74	ОКР75	2	-	-	-	195	330	100	550	-	11.4
-75	ОКР76	2	-	-	-	195	380	150	540	-	11.5

СК-11
ОПЕРАТОР
ТЛП КОРТ
ЭЛВЦ
КиевЗНИИЭП

ИНВЕНПОДЛ
ПОДП И ДАТА
Б/ЛАН
Р/В/В/Р/В

1.220.1-2.4 0.9.0.0 СБ

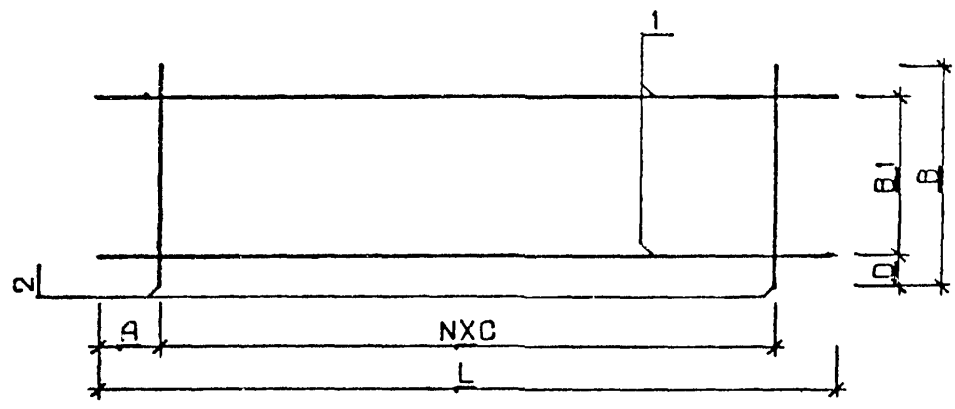
ЛИСТ

4

СКАЛА

ОПЕРАТОР
ТЛП КОРТ

ОПВ
К. №33-11-11-11



ОБОЗНАЧЕНИЕ	МАРКА	L	B	A	N	C	D	B1	МАССА
1.220.1-2.4 0.0.1.0	KP1	690	320	200	1	300	20	280	0.4
-001	KP2	690	370	200	1	300	20	330	0.4
-002	KP3	990	320	200	2	300	20	280	0.5
-003	KP4	990	370	200	2	300	20	330	0.5
-004	KP5	1375	320	200	3	300	20	280	0.7
-005	KP6	1375	370	200	3	300	20	330	0.8
-006	KP7	1590	320	200	4	300	20	280	0.9
-007	KP8	1590	370	200	4	300	20	330	0.9
-008	KP9	3005	320	200	9	300	20	280	1.6
-009	KP10	3005	370	200	9	300	20	330	1.7
-010	KP11	3025	320	200	9	300	20	280	1.7
-011	KP12	3025	370	200	9	300	20	330	1.7
-012	KP13	5850	370	600	17	300	20	330	19.5
-013	KP14	5850	420	600	17	300	20	380	19.6

1.220.1-2.4 0.0.1.0 06		
НАЧ. ОТД.	ВОЛЫНСКИЙ	КАРКАС ПЛОСКИЙ КР СТАДИЯ П МАССА СМ МАСШТАБ ТАБЛ ЛИСТ 4 ЛИСТОВ 6 ЦНИИЭП торгово-бытовых зданий и туристских комплексов
Н.КОНТР	ЛУГОВАЯ	
ГИП	ВАНЯН	
РУК. ГР.	НИКОЛАЕВА	
РУК. ГР.		
ПРОВЕРИЛ	ЛУГОВАЯ	
РАЗРАБ.	ХОРОШИЛОВА	

ОБОЗНАЧЕНИЕ	МАРКА	L	B	A	N	C	D	B1	МАССА
1.220.1-2.4 0.0.1.0-014	KP15	5850	320	640	17	300	20	280	19.4
-015	KP16	6050	320	640	17	300	20	280	20.0
-016	KP47	790	320	200	2	300	20	280	0.4
-017	KP48	790	370	200	2	300	20	330	0.5
-018	KP17	365	320	30	1	300	20	280	0.4
-019	KP18	315	370	10	1	300	20	330	0.4
-020	KP19	640	320	20	2	300	20	280	0.7
-021	KP20	640	370	20	2	300	20	330	0.7
-022	KP21	690	320	45	2	300	20	280	0.7
-023	KP22	690	370	45	2	300	20	330	0.7
-024	KP23	730	320	65	2	300	20	280	0.7
-025	KP24	730	370	65	2	300	20	330	0.7
-026	KP25	965	320	35	3	300	20	280	1.0
-027	KP26	915	370	10	3	300	20	330	1.0
-028	KP27	1240	320	20	4	300	20	280	1.2
-029	KP28	1240	370	20	4	300	20	330	1.3
-030	KP29	1290	320	45	4	300	20	280	1.3
-031	KP30	1290	370	45	4	300	20	330	1.3
-032	KP31	1320	320	60	4	300	20	280	1.3
-033	KP32	1320	370	60	4	300	20	330	1.3
-034	KP33	1920	320	60	6	300	20	280	1.9
-035	KP34	1920	370	60	6	300	20	330	1.9
-036	KP35	1020	320	60	3	300	20	280	1.0
-037	KP36	2210	370	55	7	300	20	330	2.2
-038	KP37	2260	320	80	7	300	20	280	2.2
-039	KP38	6050	370	25	20	300	20	330	6.0

1.220.1-2.4 0.0.1.0 СБ

ЛИСТ

2

С.КАШИ

ОБРАТОР
КОРТ

Б.КАШ. ПР.Е.Т.У.

ПОДП. И ДАТА

ИМЯ И ПОДП.

ОБОЗНАЧЕНИЕ	МАРКА	L	B	A	N	C	D	B1	МАССА
1.220.1-2.4 0.0.1.0-040	KP39	2520	320	60	8	300	20	280	2.4
-041	KP40	2520	370	60	8	300	20	330	2.5
-042	KP41	3130	320	65	10	300	20	280	3.0
-043	KP42	3130	370	65	10	300	20	330	3.1
-044	KP43	5440	320	20	18	300	20	280	5.2
-045	KP44	5440	370	20	18	300	20	330	5.4
-046	KP45	5530	320	65	18	300	20	280	5.3
-047	KP46	5530	370	65	18	300	20	330	5.4
-048	KP49	1260	320	120	4	300	20	280	1.4
-049	KP50	1260	370	120	4	300	20	330	1.4
-050	KP51	1160	320	70	4	300	20	280	1.3
-051	KP52	1160	370	70	4	300	20	330	1.3
-052	KP143	1020	370	60	3	300	20	330	1.0
-053	KP53	800	200	50	7	100	15	170	0.3
-054	KP54	1500	200	50	14	100	15	170	0.6
-055	KP55	1600	200	50	15	100	15	170	0.6
-056	KP56	1800	200	50	17	100	15	170	0.7
-057	KP57	2100	200	50	20	100	15	170	0.8
-058	KP58	2200	200	50	21	100	15	170	0.9
-059	KP59	2400	200	50	23	100	15	170	0.9
-060	KP60	2700	200	50	26	100	15	170	1.1
-061	KP61	2900	200	50	28	100	15	170	1.1
-062	KP62	3000	200	50	29	100	15	170	1.2

1.220.1-2.4 0.0.1.0 СБ,

ЛИСТ

3

ОБОЗНАЧЕНИЕ	МАРКА	L	B	A	N	C	D	B1	МАССА
1.220.1-2.4 0.0.1.0-063	KP133	1150	180	120	3	300	20	140	0.4
-064	KP134	1150	230	120	3	300	20	190	0.4
-065	KP135	1425	180	100	4	300	20	140	0.5
-066	KP136	1425	230	100	4	300	20	190	0.6
-067	KP137	1475	180	140	4	300	20	140	0.5
-068	KP138	1475	230	140	4	300	20	190	0.6
-069	KP139	1715	180	100	5	300	20	140	0.6
-070	KP140	1715	230	100	5	300	20	190	0.7
-071	KP141	1750	180	120	5	300	20	140	0.6
-072	KP142	1750	230	120	5	300	20	190	0.7
-073	KP63	1765	180	130	5	300	20	140	0.7
-074	KP64	1765	230	130	5	300	20	190	0.7
-075	KP65	2025	180	100	6	300	20	140	0.7
-076	KP66	2025	230	100	6	300	20	190	0.8
-077	KP67	2075	180	140	6	300	20	140	0.8
-078	KP68	2075	230	140	6	300	20	190	0.8
-079	KP69	2950	180	120	9	300	20	140	1.1
-080	KP70	2950	230	120	9	300	20	190	1.1
-081	KP71	3550	180	120	11	300	20	140	1.3
-082	KP72	3550	230	120	11	300	20	190	1.4
-083	KP73	5950	180	120	19	300	20	140	2.2
-084	KP74	5950	230	120	19	300	20	190	2.3
-085	KP75	7150	180	120	23	300	20	140	2.6

1.220.1-2.4 0.0.1.0 СБ

ЛИСТ

4

ИНВ № ПОДЛ

ПОДП. И ДАТА

ВЗАМ. ИНВ №

ЭПВЦ
КиевЗНИИЭПОПЕРАТОР
ТЛП КОРТСКАНИН
СР

ОБОЗНАЧЕНИЕ	МАРКА	L	B	A	N	C	D	B1	МАССА
1.220.1-2.4 0.0.1.0-086	KP76	7150	230	120	23	300	20	190	2.7
-087	KP77	935	180	20	3	300	20	140	0.4
-088	KP78	935	230	20	3	300	20	190	0.4
-089	KP79	1435	180	120	4	300	20	140	0.5
-090	KP80	1435	230	120	4	300	20	190	0.6
-091	KP81	1920	165	60	9	200	20	125	1.8
-092	KP82	1920	155	60	9	200	20	115	1.8
-093	KP85	2520	385	60	12	200	20	345	2.8
-094	KP86	2520	375	60	12	200	20	335	2.7
-095	KP87	2520	165	60	12	200	20	125	2.3
-096	KP88	2520	155	60	12	200	20	115	2.3
-097	KP93	3120	385	60	15	200	20	345	3.4
-098	KP94	3120	375	60	15	200	20	335	3.4
-099	KP95	3120	165	60	15	200	20	125	2.9
-100	KP96	3120	155	60	15	200	20	115	2.8
-101	KP101	2250	165	25	11	200	20	125	2.1
-102	KP102	2200	155	100	10	200	20	115	2.0
-103	KP105	2520	585	60	12	200	20	545	3.2
-104	KP106	2520	575	60	12	200	20	535	3.1
-105	KP107	2520	365	60	12	200	20	325	2.7
-106	KP108	2520	355	60	12	200	20	315	2.7
-107	KP109	3120	585	60	15	200	20	545	3.9
-108	KP110	3120	575	60	15	200	20	535	3.9

1.220.1-2.4 0.0.1.0 СБ

ЛИСТ

5

ЭПВЛ
КиевЗНИИЭП

ОПЕРАТОР
ТЛП КОРТ

СМАН
СН

ИЗДАМ. РИД.Р.В.

И. ДАТА

ОБОЗНАЧЕНИЕ	МАРКА	L	B	A	N	C	D	BI	МАССА
1.220.1-2.3 0.0.1.0 - 109	KP111	3120	365	60	15	200	20	325	3.4
- 110	KP112	3120	355	60	15	200	20	315	3.3
- 111	KP113	2520	485	60	12	200	20	445	3.0
- 112	KP114	2520	475	60	12	200	20	435	2.9
- 113	KP115	2520	265	60	12	200	20	225	2.5
- 114	KP116	2520	255	60	12	200	20	215	2.5
- 115	KP117	3120	485	60	15	200	20	445	3.7
- 116	KP118	3120	475	60	15	200	20	435	3.6
- 117	KP119	3120	265	60	15	200	20	225	3.1
- 118	KP120	3120	255	60	15	200	20	215	3.1
- 119	KP123	5520	385	60	27	200	20	345	6.0
- 120	KP124	5520	375	60	27	200	20	335	6.0
- 121	KP125	5520	165	60	27	200	20	125	5.1
- 122	KP126	5520	155	60	27	200	20	115	5.0
- 123	KP131	2520	590	60	12	200	20	550	4.3
- 124	KP132	2520	580	60	12	200	20	540	4.3

ИНВ № ПОДЛ
ПОДП. И ДАТА
ВЗАМ. ИНВ. №

ЭПВЦ
КиївЗНИИЭП

ОПЕРАТОР
ТЛП КОРТ

СМАНА
С.С.

220.1-2.3 0.0.1.0 СБ

ЛИСТ

6

ФОРМАТ	ЗОНА	ПОЗ.	ОБОЗНАЧЕНИЕ	НАИМЕНОВАНИЕ	КОЛ НА ИСПОЛН. 1.220.1-2.4 0.0.2.0-																			ПРИМЕЧАНИЕ
					01	02	03	04	05	06	07	08	09	10	11	12	13	14	15	16	17	18	19	
12			1.220.1-2.4 0.0.2.0 СВ	ДОКУМЕНТАЦИЯ: СВОРОЧНЫЙ ЧЕРТЕЖ	*	*	*	*	*	*	*	*	*	*	*	*	*	*	*	*	*	*	*	
БЧ	1			ДЕТАЛИ: ТУ 14-4-659-75																			МАССА	
				Φ4ВРІ L=1170	4	4																	0.115	
				Φ4ВРІ L=1440			4	4															0.142	
				Φ4ВРІ L=1490				4	4														0.147	
				Φ4ВРІ L=1770					4	4													0.175	
				Φ4ВРІ L=2040						4	4												0.201	
				Φ4ВРІ L=2090							4	4											0.206	
				Φ4ВРІ L=2370								4	4										0.234	
				Φ4ВРІ L=2650									4	4									0.261	
				Φ4ВРІ L=2700										4	4								0.266	
				Φ4ВРІ L=2970											4	4							0.293	
БЧ	2			Φ4ВРІ L=850	6	8	8	8	9	11	11	11	12	14	14	14	14	14	14	14	14	14	0.084	
				Φ4ВРІ L=900		6	8	8	8	9	11	11	12	14	14	14	14	14	14	14	14	14	0.089	
				Φ4ВРІ L=740																	15	15	0.073	
				Φ4ВРІ L=790																		15	0.078	

ПОДП. И ДАТ.

НАЧ ОТД	БОЛЫНСКИЙ	<i>[Signature]</i>
Н КОНТР	ЛУГОВАЯ	<i>[Signature]</i>
ГИП	ВАНЯ	<i>[Signature]</i>
РУК ГР	НИКОЛАЕВА	<i>[Signature]</i>
РУК. ГР.		
ПРОВЕРИЛ	ЛУГОВАЯ	<i>[Signature]</i>
РАЗРАБ	ХОРОШЦОВА	<i>[Signature]</i>

1.220.1-2.4 0.0.2.0		
СТАДИЯ	ЛИСТ	ЛИСТОВ
Р	1	3
СЕТКА С		ЦНИИЭП
		торгово-бытовых зданий и туристских комплексов

СИСТАТА	ЗОНА	ПОЗ	ОБОЗНАЧЕНИЕ	НАИМЕНОВАНИЕ	КОЛ НА ИСПОЛН 1.220.1-2.4 0.0.2.0-																			ПРИМЕЧАНИЕ	
					20	21	22	23	24	25	26	27	28	29	30	31	32	33	34	35	36	37	38		39
12			1.220.1-2.4 0.0.2.0 СВ	ДОКУМЕНТАЦИЯ: СБОРОЧНЫЙ ЧЕРТЕЖ ДЕТАЛИ: ТУ 14-4-659-75	*	*	*	*	*	*	*	*	*	*	*	*	*	*	*	*	*	*	*	*	
БЧ				Φ4BPI L=3570	4	4																		МАССА	
				Φ4BPI L=5970			4	4	4															0.352	
				Φ4BPI L=1000						4	4													0.589	
				Φ4BPI L=1300								4	4											0.099	
				Φ4BPI L=1600									4	4										0.128	
				Φ4BPI L=1900											4	4								0.158	
				Φ4BPI L=2200										4	4	4	4	4						0.187	
				Φ4BPI L=2500																	4	4		0.217	
БЧ	2			Φ4BPI L=850	19		30															4		0.247	
				Φ4BPI L=900		19		30																0.084	
				Φ4BPI L=710					30															0.089	
				Φ4BPI L=840						5														0.070	
				Φ4BPI L=890							5							10						0.083	
				Φ4BPI L=740								5						10						0.088	
				Φ4BPI L=790									7		8						11		13	0.073	
				Φ4BPI L=940										7		8						11		0.078	
				Φ4BPI L=990													10							0.093	
																			10					0.098	

1.220.1-2.4 0.0.2.0

ЭПВЦ
КривзНИИЭП
ОПЕРАТОР
ГЛП КОРТ

ПОЗ	СБСЗНАЧЕНИЕ	НАИМЕНОВАНИЕ	КОЛ НА ИСПОЛН 1.220.1-2.4 0.0.2.0-													ПРИМЕЧАНИЕ						
			40	41	42	43	44	45	46													
12	1.220.1-2.4 0.0.2.0 СВ	ДОКУМЕНТАЦИЯ: СБОРОЧНЫЙ ЧЕРТЕЖ	*	*	*	*	*	*	*													
1		ДЕТАЛИ: ТУ 14-4-659-75 Φ4ВРІ L=2500	4																			МАССА 0.247
		Φ4ВРІ L=2200		4	4																	0.217
		Φ4ВРІ L=3000				10	10															0.296
		Φ4ВРІ L=6050						10	10													0.597
2		Φ4ВРІ L=790	13																			0.078
		Φ4ВРІ L=940		11																		0.093
		Φ4ВРІ L=990			11																	0.098
		Φ4ВРІ L=1750				15		21														0.173
		Φ4ВРІ L=1900					15		21													0.187

РИС. 1

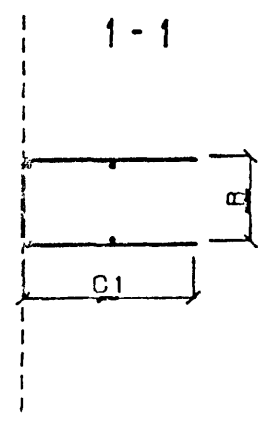
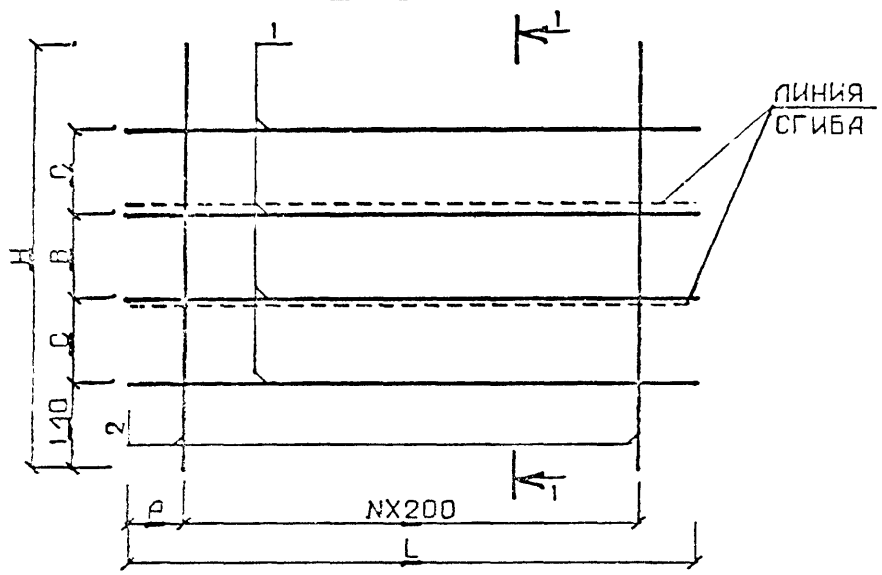


РИС. 2

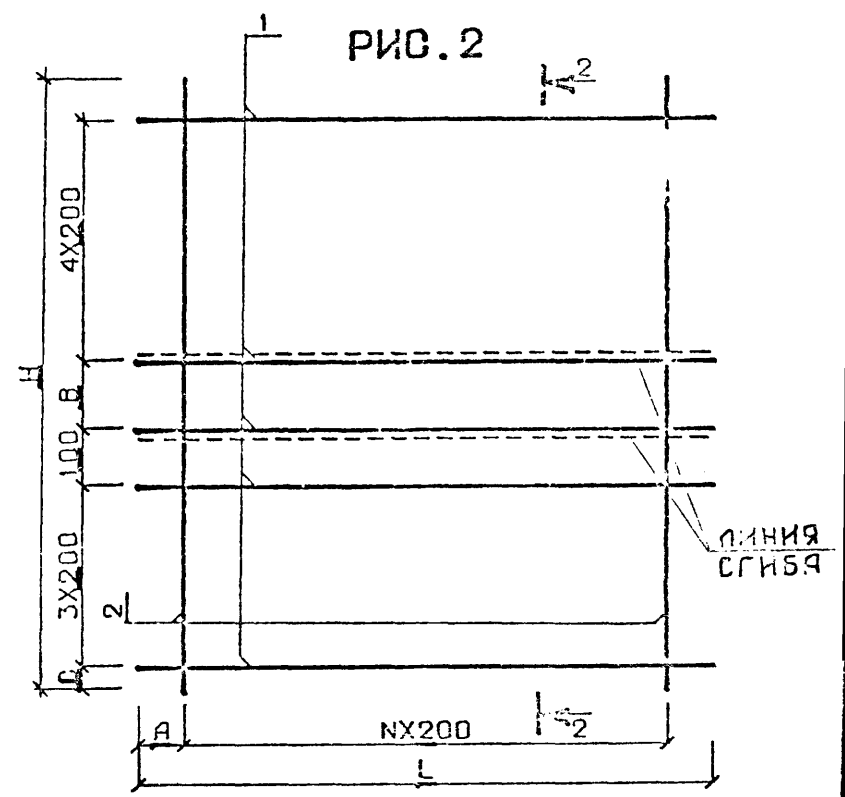
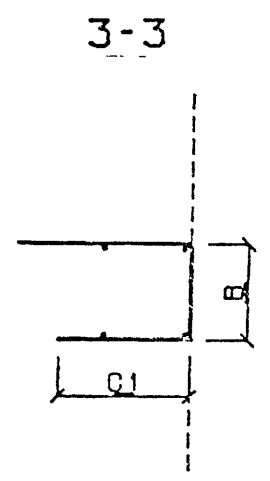
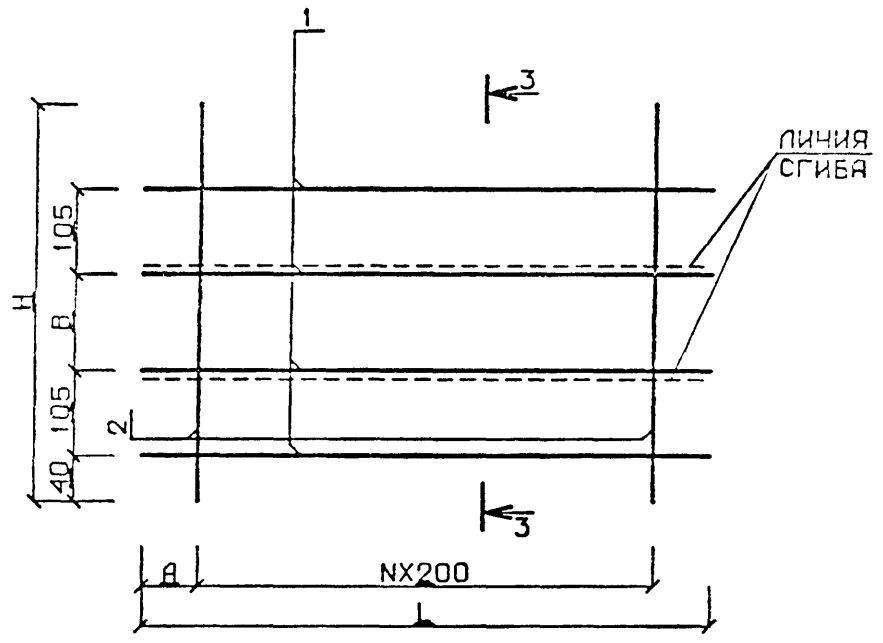
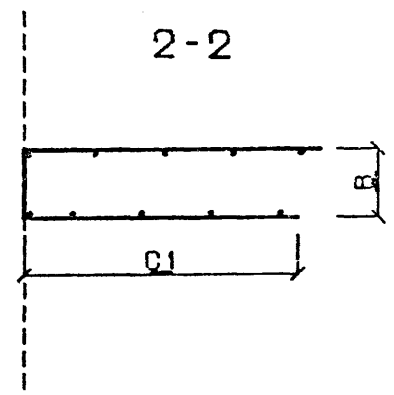


РИС. 3



2-2



ИНВ. № ПОЛ. ПОДПИСЬ И ДАТА. СЛ. АМ. В. №

1.220.1-2.4 0.0.2.0 06			
НАЧ. ОТД.	ВОЛЫНСКИЙ		
Н.КОНТР.	ХОРОШЦОВА		
ГИП.	ВАНЯН		
РУК. ГР.	НИКОЛАЕВА		
РУК. ГР.			
ПРОВЕРИЛ	ХОРОШЦОВА		
РАЗРАБ.	ЛУГОВАЯ		
СЕТКА С		СТАДИЯ	МАССА
		Р	СМ ТАБЛ
ЦНИИЭП		ЛИСТ 1	ЛИСТОВ 3
		ТРЕБОВАНИЯ К СТРОИТЕЛЬНЫМ ЗДАНИЯМ И ТУРИСТСКИМ КОМПЛЕКСАМ	

ЭПВЦ
КиргизНИИЭП

ОПЕРАТОР
ТГП КОРТ

СКАПА
Кр. 1/1

ИНВЕНТАРИ
ГОСП И ДАТА

ГЛАВ. КНИЖКА

ОБОЗНАЧЕНИЕ	МАРКА	РИС	L	A	N	H	C	B	С1	МАССА
1.220.1-2.4 0.0.2.0	С1	1	1170	80	5	850	210	150	350	1.0
-01	С2	1	1170	80	5	900	210	200	350	1.0
-02	С3	1	1440	20	7	850	210	150	350	1.2
-03	С4	1	1440	20	7	900	210	200	350	1.3
-04	С5	1	1490	50	7	850	210	150	350	1.3
-05	С6	1	1490	50	7	900	210	200	350	1.3
-06	С7	1	1770	80	8	850	210	150	350	1.5
-07	С8	1	1770	80	8	900	210	200	350	1.5
-08	С9	1	2040	20	10	850	210	150	350	1.7
-09	С10	1	2040	20	10	900	210	200	350	1.8
-10	С11	1	2090	50	10	850	210	150	350	1.7
-11	С12	1	2090	50	10	900	210	200	350	1.8
-12	С13	1	2370	80	11	850	210	150	350	1.9
-13	С14	1	2370	80	11	900	210	200	350	2.0
-14	С15	1	2650	25	13	850	210	150	350	2.2
-15	С16	1	2650	25	13	900	210	200	350	2.3
-16	С17	1	2700	50	13	850	210	150	350	2.2
-17	С18	1	2700	50	13	900	210	200	350	2.3
-18	С19	1	2970	80	14	740	180	100	350	2.3
-19	С20	1	2970	80	14	790	180	150	350	2.3
-20	С21	1	3570	80	18	850	210	150	350	3.0
-21	С22	1	3570	80	18	900	210	200	350	3.1
-22	С23	1	5970	80	29	850	210	150	350	4.9
-23	С24	1	5970	80	29	900	210	200	350	5.0

1.220.1-2.4 0.0.2.0 С5

ЛИСТ

2

СКАПА

ОПЕРАТОР
ТИП КОРТ

ИНВ. №/ПОДП

ВЗАМ. ИШИБЪ

ПОДП. И ДАТА

ИНВ. №/ПОДП

ОБОЗНАЧЕНИЕ	МАРКА	РИС	L	A	N	H	C	B	С1	МАССА
1.220.1-2.4 0.0.2.0-24	С47	1	5970	80	29	710	185	60	325	4.5
-25	С25	3	1000	100	4	840	-	250	145	0.8
-26	С26	3	1000	100	4	890	-	250	145	0.8
-27	С27	3	1300	50	6	740	-	150	145	1.0
-28	С28	3	1300	50	6	790	-	150	145	1.1
-29	С29	3	1600	100	7	740	-	150	145	1.2
-30	С30	3	1600	100	7	790	-	150	145	1.3
-31	С31	3	1900	50	9	740	-	150	145	1.5
-32	С32	3	1900	50	9	790	-	150	145	1.5
-33	С33	3	1900	50	9	840	-	250	145	1.6
-34	С34	3	1900	50	9	890	-	250	145	1.6
-35	С35	3	1900	50	9	940	-	350	145	1.7
-36	С36	3	1900	50	9	990	-	350	145	1.7
-37	С37	3	2200	100	10	740	-	150	145	1.7
-38	С38	3	2200	100	10	790	-	150	145	1.7
-39	С39	3	2500	50	12	740	-	150	145	1.9
-40	С40	3	2500	50	12	790	-	150	145	2.0
-41	С41	3	2200	100	10	940	-	350	145	1.9
-42	С42	3	2200	100	10	990	-	350	145	1.9
-43	С43	2	3000	100	14	1750	50	150	750	5.5
-44	С44	2	3000	100	14	1900	100	200	800	5.8
-45	С45	2	6050	25	20	1750	50	150	750	9.6
-46	С46	2	6050	25	20	1900	100	200	800	9.9

1.220.1-2.4 0.0.2.0 С6

ЛИСТ

3

СКИДКА		ОПРАТОР ТЛП КОРТ	ФОРМАТ	ЗОНА	ПОЗ	ОБОЗНАЧЕНИЕ	НАИМЕНОВАНИЕ	КОЛ НА ИСПОЛН. 1.220.1-2.4 0.0.3.0-																ПРИМЕЧАНИЕ
ЭПВЦ КиевЗНИИЭП								01	02	03	04	05	06	07	08	09	10	11	12	13	14	15		
12						1.220.1-2.4 0.0.3.0 СБ	ДОКУМЕНТАЦИЯ: СВОРОЧНЫЙ ЧЕРТЕЖ	*	*	*	*	*	*	*	*	*	*	*	*	*			МАССА	
БЧ	1						ДЕТАЛИ: ГОСТ 5.1459-72*																1.554	
							Φ10АШ L=2520	2	2	2	2												1.924	
							Φ10АШ L=3120				2	2	2	2	2								3.403	
							Φ10АШ L=5520							2	2	2	2	2	2					
							ТУ 14-4-659-75																	
БЧ	2						Φ5ВР1 L=385	31		30	37	36	36	65	65		66						0.059	
							Φ5ВР1 L=375		31		30	37	36	36	65	65		66					0.058	

1.220.1-2.4 0.0.3.0				
НАЧ ОТД	ВОЛЬНСКИЙ			
НКОНТР	ХОРОШЦОВА			
ГИП	ВАНЯ			
РУК. ГР.	НИКОЛАЕВА			
РУК. ГР.				
ПРОВЕРИЛ	ХОРОШЦОВА			
РАЗРАБ	ЛУГОВАЯ			

КАРКАС ПЛОСКИЙ КР	СТАДИЯ	ПИСТ	ПИСТОВ
	Р	1	1
	ЦНИИЭП торгово-бытовых зданий и туристских комплексов		

ОПРАТОР	ТАТУ И ДАТА	ВЗАИМНОВЬ

РИС. 1

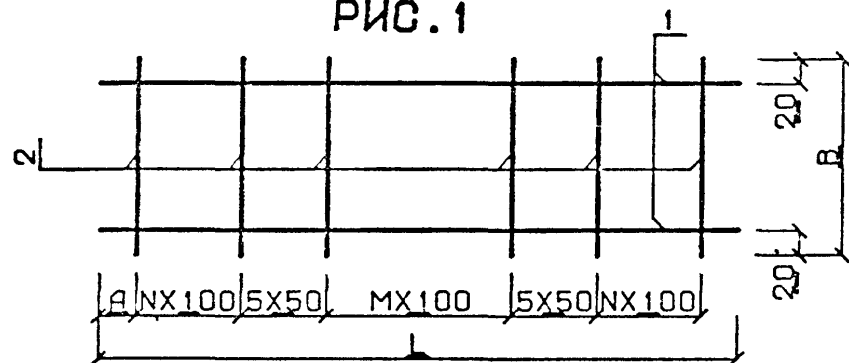
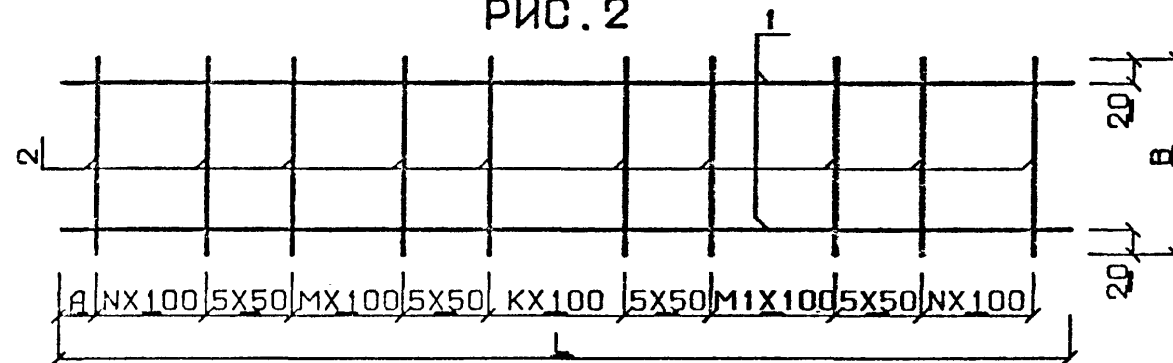


РИС. 2



ОБОЗНАЧЕНИЕ	МАРКА	РИС	L	B	A	N	M	K	M1	МАССА
1.220.1-2.4 0.0.3.0	KP83	1	2520	385	10	1	18	-	-	4.9
-01	KP84	1	2520	375	10	1	18	-	-	4.9
-02	KP89	1	2520	385	60	2	15	-	-	4.9
-03	KP90	1	2520	375	60	2	15	-	-	4.8
-04	KP91	1	3120	385	10	4	18	-	-	6.0
-05	KP92	1	3120	375	10	4	18	-	-	6.0
-06	KP97	1	3120	385	60	5	15	-	-	6.0
-07	KP98	1	3120	375	60	5	15	-	-	5.9
-08	KP99	1	3120	385	60	2	21	-	-	6.0
-09	KP100	1	3120	375	60	2	21	-	-	5.9
-10	KP121	2	5520	385	60	1	21	3	18	10.7
-11	KP122	2	5520	375	60	1	21	3	18	10.6
-12	KP127	2	5520	385	60	1	18	6	18	10.7
-13	KP128	2	5520	375	60	1	18	6	18	10.6
-14	KP129	2	5520	385	10	3	15	9	15	10.7
-15	KP130	2	5520	375	10	3	15	9	15	10.6

1.220.1-2.4 0.0.3.0 СБ

НАЧ. ОТД.	ВОЛЬНСКИЙ				КАРКАС ПЛОСКИЙ КР	СТАДИЯ	МАССА	МАСШТАБ
Н.КОНТР.	ХОРОШЦОВА					Р	СМ ТАБЛ	
ГИП.	ВАНЯН					ЛИСТ 1	ЛИСТОВ 1	
РУК. ГР.	НИКОЛАЕВА					ЦНИИЭП		
РУК. ГР.						торгово-бытовых зданий и туристских комплексов		
ПРОВЕРИЛ	ХОРОШЦОВА							
РАЗРАБ.	ЛУГОВАЯ							

ФОРМАТ	ЗОНА	ПОЗ.	ОБОЗНАЧЕНИЕ	НАИМЕНОВАНИЕ	КОЛ НА ИСПОЛН 1.220.1-2.4 0.0.4.0-																ПРИМЕЧАНИЕ
					01	02															
12			1.220.1-2.4 0.0.4.0 СВ	ДОКУМЕНТАЦИЯ: СБОРОЧНЫЙ ЧЕРТЕЖ ДЕТАЛИ: ГОСТ 5.1459-72*	*	*	*														
БЧ	1			Ф10АШ L=330 Ф10АШ L=420 Ф10АШ L=200	1		1														МАССА
БЧ	2			Ф10АШ L=300 Ф10АШ L=380	1			2													0.203 0.259 0.241
БЧ	3			ПОЛОСА ГОСТ 103-76 -70Х8 С38/23 L=100 -70Х8 С38/23 L=80	1	1															0.185 0.234 0.440 0.360

ИЗМЕНЕНИЯ	КОЛ. И ДАТА	УДАЛИТЬ №

НАЧ ОТД	ВОЛЬНСКИЙ	<i>[Signature]</i>
И КОНТР	ХОРОШЦОВА	<i>[Signature]</i>
ГИП	ЗАНЯН	<i>[Signature]</i>
РУК. ГР.	НИКОЛЛЕВА	<i>[Signature]</i>
РУК. ГР.		
ПРОВЕРИЛ	ХОРОШЦОВА	<i>[Signature]</i>
РАЗРАБ.	ЛУГОВАЯ	<i>[Signature]</i>

1.220.1-2.4 0.0.4.0			
ИЗДЕЛИЕ	СТАДИЯ	ЛИСТ	ЛИСТОВ
ЗАКЛАДНОЕ МН	Р	1	1
	ЦНИИЭП		
	торгово бытовых зданий и туристских комплексов		

ЭПВЦ
Киевский ЦНИИЭП
ОПЕРАТОР
ТЭП КОРТ
С.КАКИН

РИС. 1

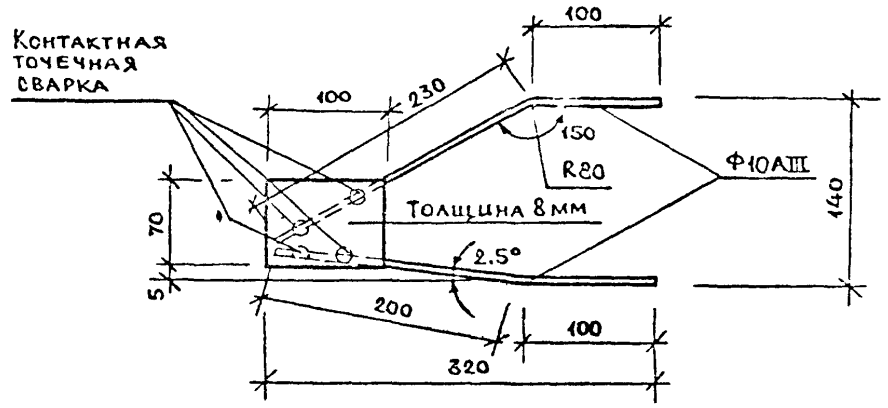


РИС. 3

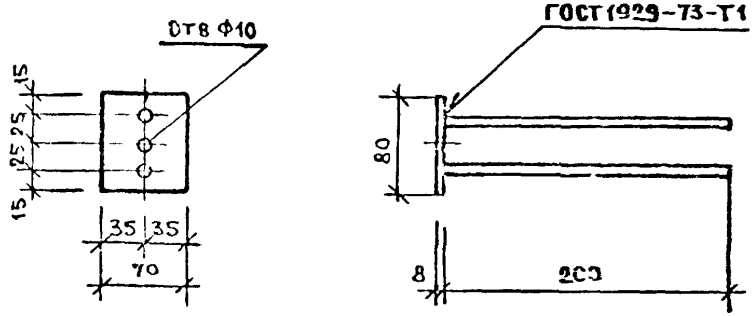
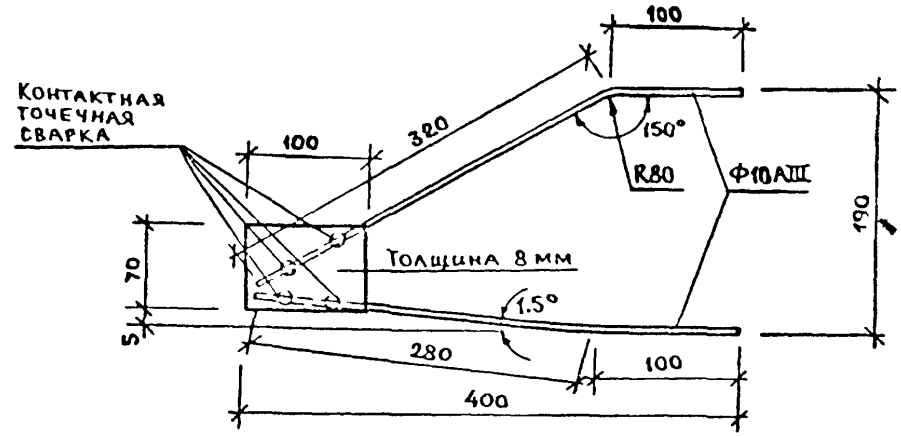


РИС. 2



ОБОЗНАЧЕНИЕ	МАРКА	РИС	МАССА
1 220 1-2 4 0 0 4 0	МН1	1	0 94
-01	МН2	2	0 83
-02	МН3	3	0 61

ИВ № ПОДЛ.
ПОДПИСЬ И ДАТА
ВЗАМ. ИВ №

1.220.1-2.4 0.0.4.0 СБ				
НАЧ. ОТД.	ВОЛЬНСКИЙ	СТАДИЯ	МАССА	МАСШТАБ
Н.КОНТР.	ЛУГОВАЯ	Р	СМ	ТАБЛ
ГИП.	ВАНЯН	ЛИСТ 1	ЛИСТОВ 1	
РУК. ГР.	НИКОЛАЕВА	ЦНИИЭП		
РУК. ГР.		торгово бытовых зданий и туристских комплексов		
ПРОВЕРИЛ	ЛУГОВАЯ			
РАЗРАБ.	МАРКШН			

СКЛАД
ОПЕРАТОР
ТЛП КОРТ
ЭПЫЦ
КиевЗНИИЭП
ВЗАМ. ИРЗР.Р
ПОДПИСЬ И ДАТА
ИМЯ И ПОСЛ

РИС. 1

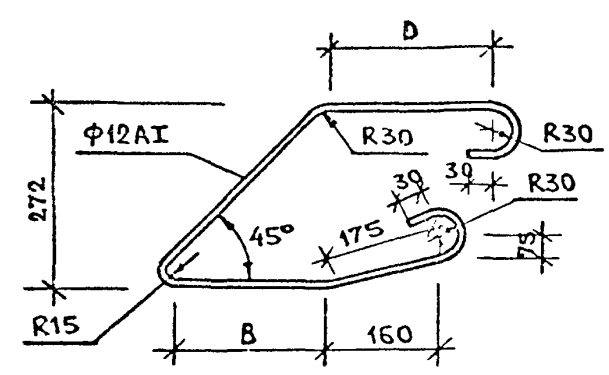


РИС. 4

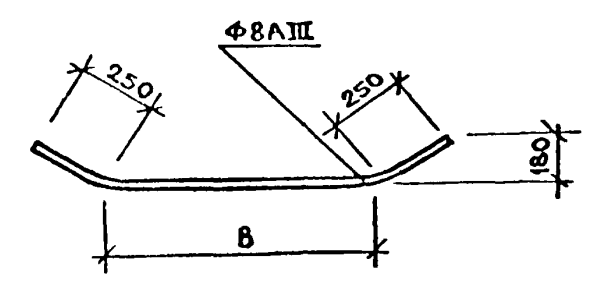


РИС. 2

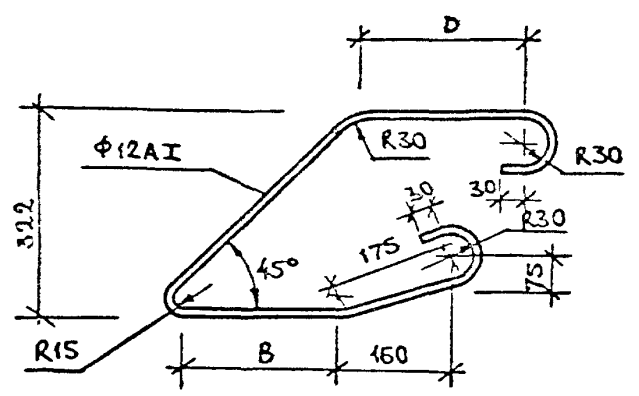


РИС. 5

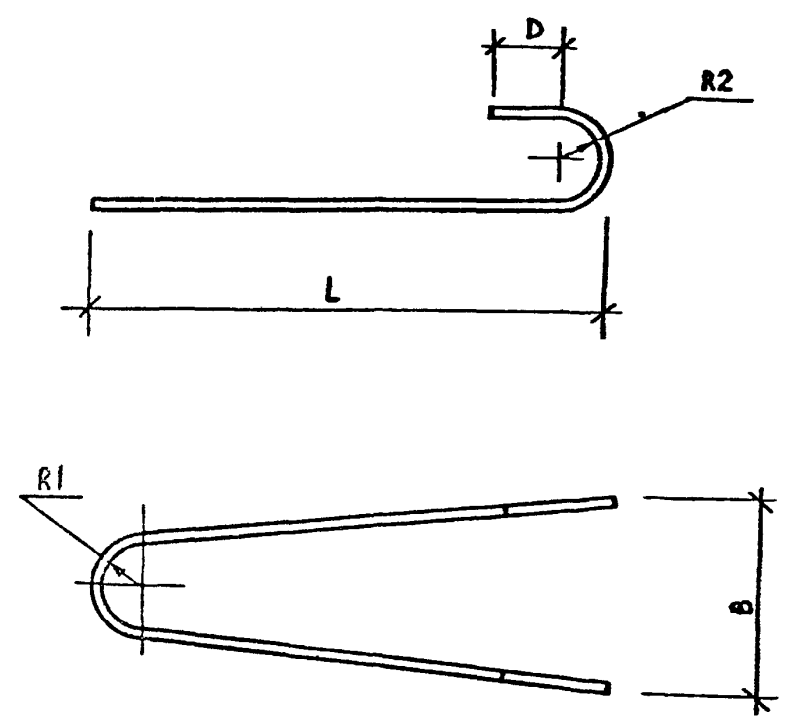
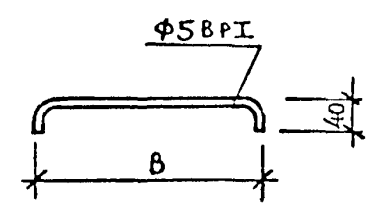


РИС. 3

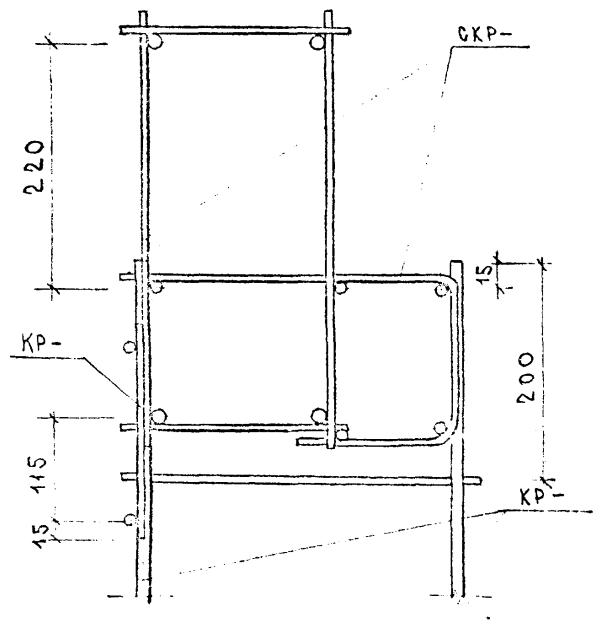


			1.220.1-2.4 0.0.0,1 СБ		
			ЛЕТЛЯ СТРОПОВОЧНАЯ СЯ СТЕРЖЕНЬ ГНУТЫЙ		
НАЧ. ОТД.	ВОЛЫНСКИЙ		СТАДИЯ	МАССА	МАСШТАБ
Н.КОНТР	ЛУГОВАЯ		Р	СМ ТАБЛ	
ГИП	ВАНЯН		ЛИСТ 1 ЛИСТОВ 2		
РУК. ГР.	НИКОЛАЕВА		ЦНИИЭП		
РУК. ГР.			торгово-бытовых зданий и туристских комплексов		
ПРОВЕРИЛ	ЛУГОВАЯ				
РАЗРАБ	МАРКЦН				

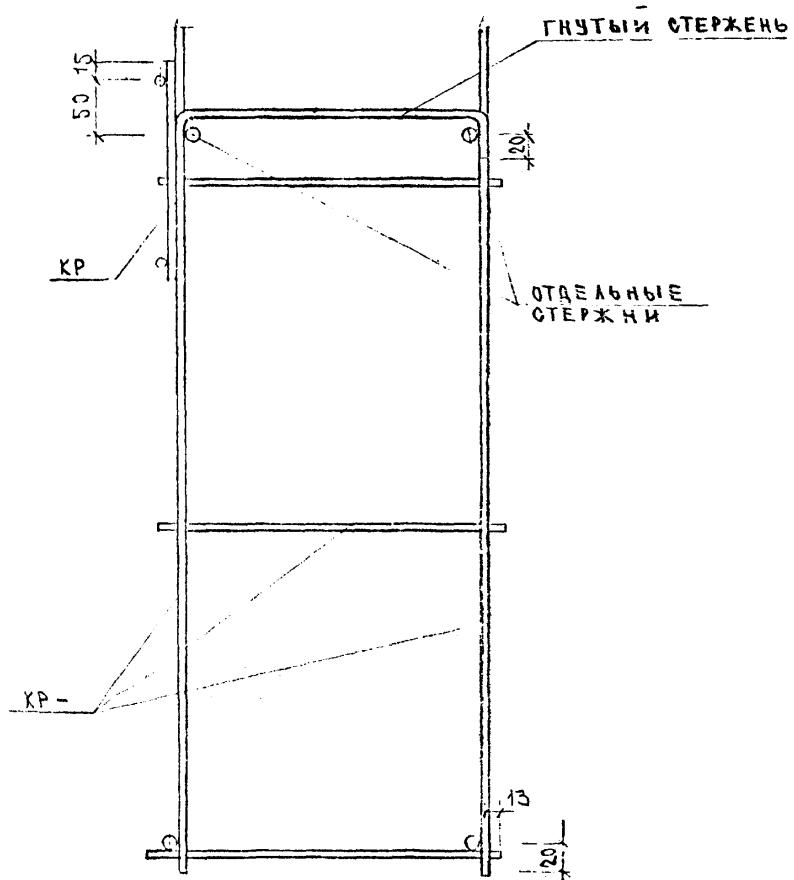
ОБЪЕДИНЕНА СИСТЕМА
 ЗА ПРОВЕРКА НА КАЧЕСТВОТО НА
 ОБРАЗОВАНИЕТО
 КОМПЕТЕНЦИОНЕН ПРОФИЛ
 НА РАБОТНИЦИТЕ

ОБОЗНАЧЕНИЕ	МАРКА	РИС	L	B	R2	D	R1	.Ф КЛАСС	МАССА
1.220.1-2.4 0.0.0.1	-	1	-	220	-	230	-	12AI	1.10
-01	-	1	-	280	-	290	-	12AI	1.24
-02	-	2	-	220	-	230	-	12AI	1.13
-03	-	2	-	280	-	290	-	12AI	1.27
-04	-	3	-	282	-	-	-	5BPI	0.06
-05	-	3	-	332	-	-	-	5BPI	0.07
-06	-	3	-	382	-	-	-	5BPI	0.08
-07	-	4	-	1400	-	-	-	8AIII	0.75
-08	-	4	-	2470	-	-	-	8AIII	1.18
-09	СП1	5	500	170	20	30	30	12AII	1.06
-10	СП2	5	570	190	30	50	30	12AII	1.26
-11	СП3	5	640	210	30	50	30	14AII	1.68
-12	СП4	5	710	240	30	50	30	16AII	2.68
-13	СП5	5	790	270	40	70	40	18AII	3.58

1

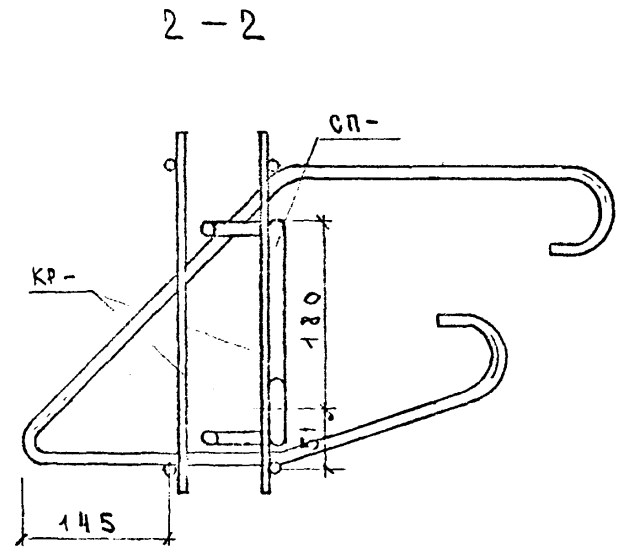
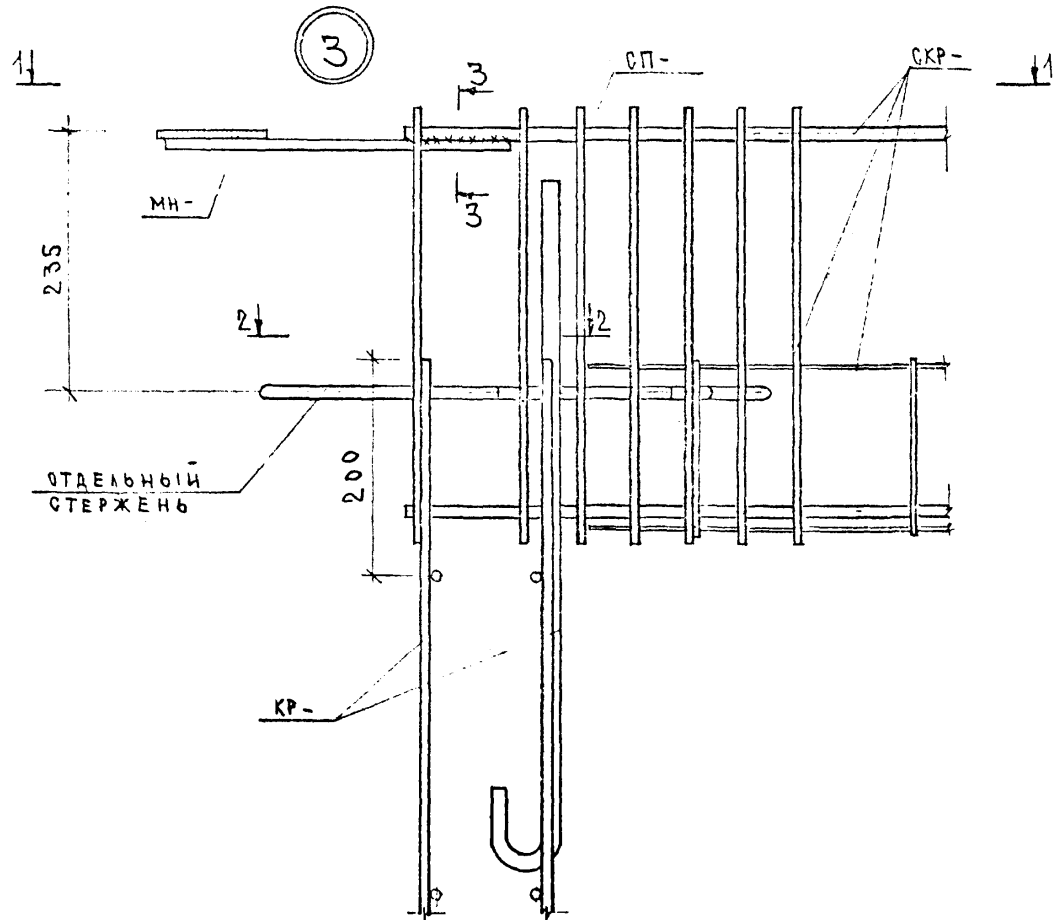


2

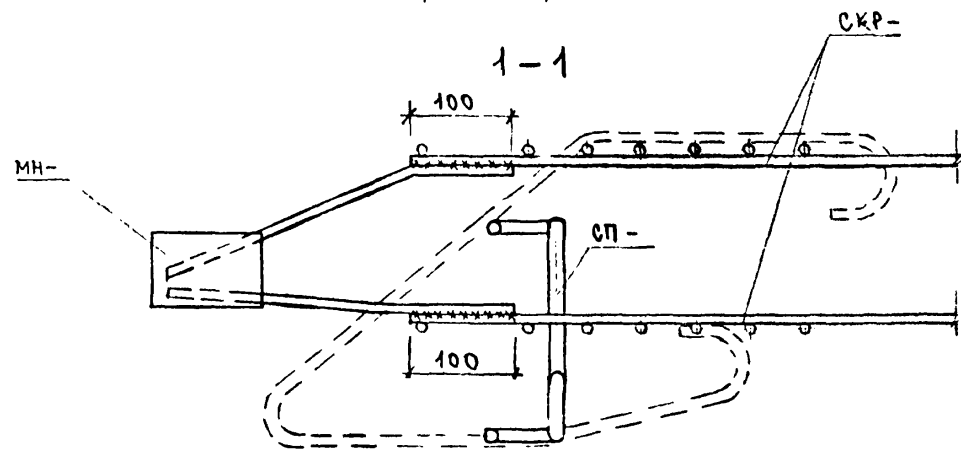
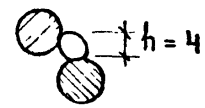


ИНВ. № ПОР. А. ПОЯСН. И ДАТА ВЗАМЕН ИНВ. №

				1.220.1-2.40.0004			
ИЛЧ. ОТД.	ВОЛЫНСКИЙ			УЗЛЫ 1; 2	СТАДИЯ	ЛИСТ	ЛИСТОВ
НОРМОКОН.	ХОРОШИЛОВА				Р. Ч.	1	1
ГИП	ВАНЯН				ПЕНИЦ ТОРГОВО- БЫТОВЫХ ЗДАНИЙ И ТУРИСТИЧЕСКИХ КОМПЛЕКСОВ		
РСК. ГР. ИЖЕ	НИКОЛАЕВА						
ПРОВЕРИЛ	ХОРОШИЛОВА						
РАЗРАБОТ.	ЛУГОВАЯ						



3-3



ИВБ №3 ПОРЯДОК ПОДПИСЬ И РАДА ВЗАМЕН ИВБМ

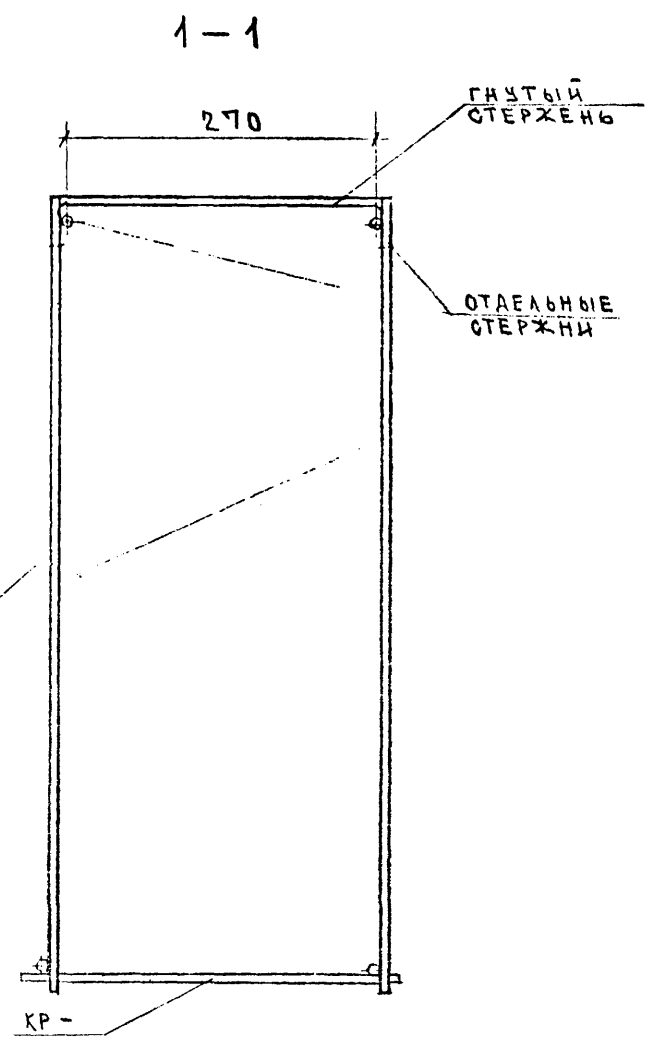
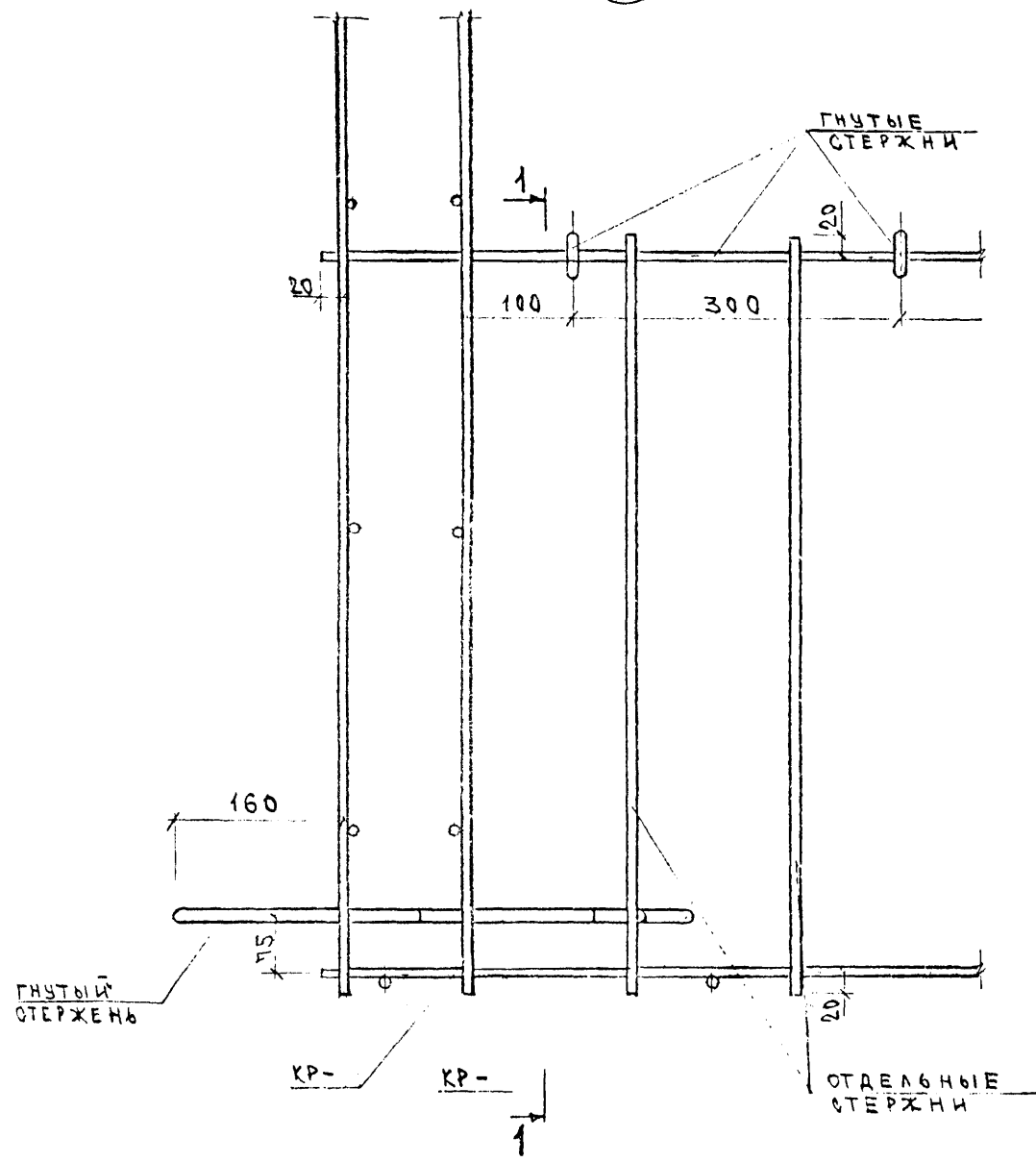
НАЧ. ОУД.	ВОЛЫНСКИЙ	
НОРМОКОНТ.	ХОРОШИЛОВА	
ГИП	БАЯН	
РУК. ГР. НИЖ.	НИКОЛАЕВА	
ПРОВЕРИЛ	ХОРОШИЛОВА	
РАЗРАБОТ	ЛУГОВАЯ	

1.220.1 - 2.4 0.0.0.0 У

УЗЕЛ 3.

СТРАНИЦА	ЛИСТ	ЛИСТОВ
Р.Ч.	1	1
ЦНИИЭП ТОРГОВО- БИТОВЫХ ЗДАНИЙ И ТУРИСТИЧЕСКИХ КОМПЛЕКСОВ		

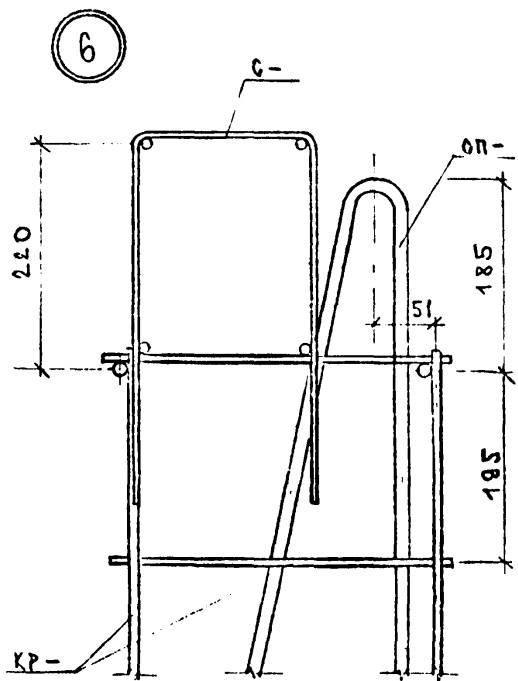
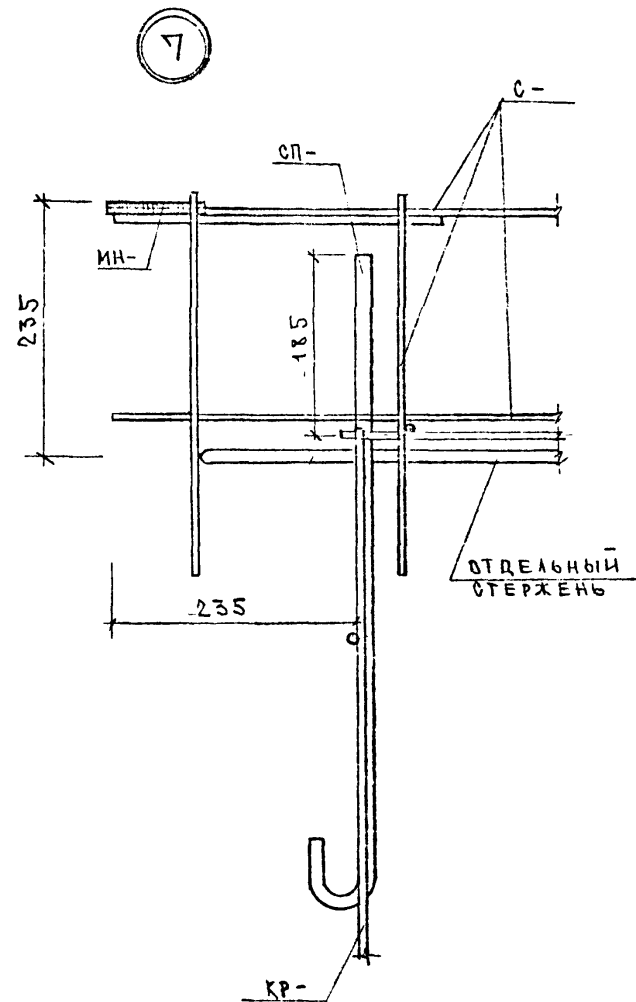
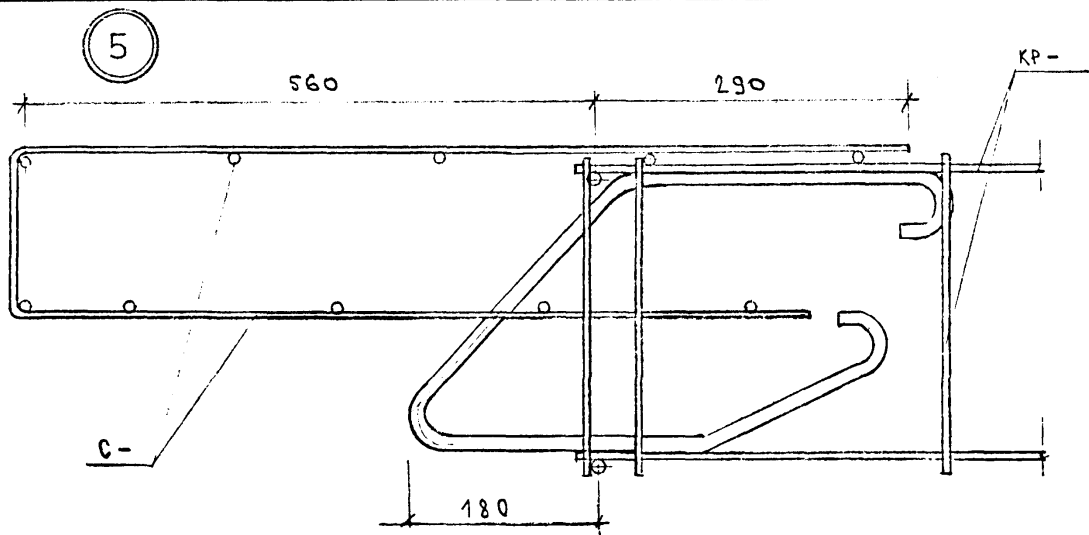
4



ИЗМ. № ПОРЯД. ПОПРАВКИ ИЛИ ДАТА ВОЗМЕЩЕНИЯ

НАЧ. ОТД.	ВОЛЫНСКИЙ	<i>[Signature]</i>
МОРИСКОМ	ХОРОШИЛОВА	<i>[Signature]</i>
ГМП	ВАНЯ	<i>[Signature]</i>
УЧ. ГР. ИИЗ.	НИКОЛАЕВА	<i>[Signature]</i>
ПРОВЕРИЛ	ХОРОШИЛОВА	<i>[Signature]</i>
РАЗРАБОТ	КАВОВАЯ	<i>[Signature]</i>

1.220.1-2.4 0.0.0.04		
СТАДИЯ	ЛИСТ	ЛИСТОВ
Р.Ч.	1	1
УЗЕЛ 4		ПЕНИНЦ
ГОРОВО-БАГОВЫЙ ЗАДАНИЯ И ТУРИСТИКИ КОМПЛЕКСОР		



ИМБ. № ПОРЯД. ПОДПИСЬ И ДАТА ВОЗВРАЩЕНИЯ

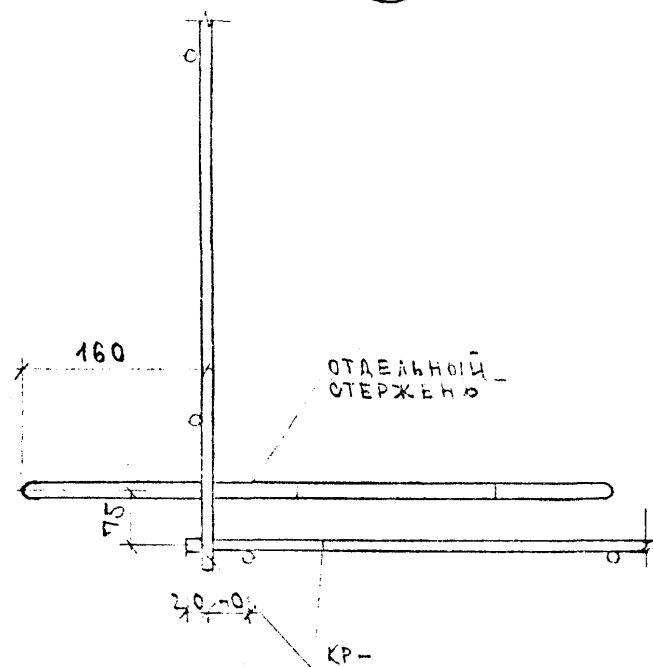
НАЧ. ОТД.	ВОЛЫНСКИЙ	
КОРРЕКТОР	ХОРОШИЛОВА	
ГЛАВ	ВАНЯ	
РУК. ГР. ИИХ	НИКОЛАЕВА	
ПРОВЕРИЛ	ХОРОШИЛОВА	
РАЗРАБОТ	ЛУГОВАЯ	

1.220.1 - 2.4 0.0.0.0.9

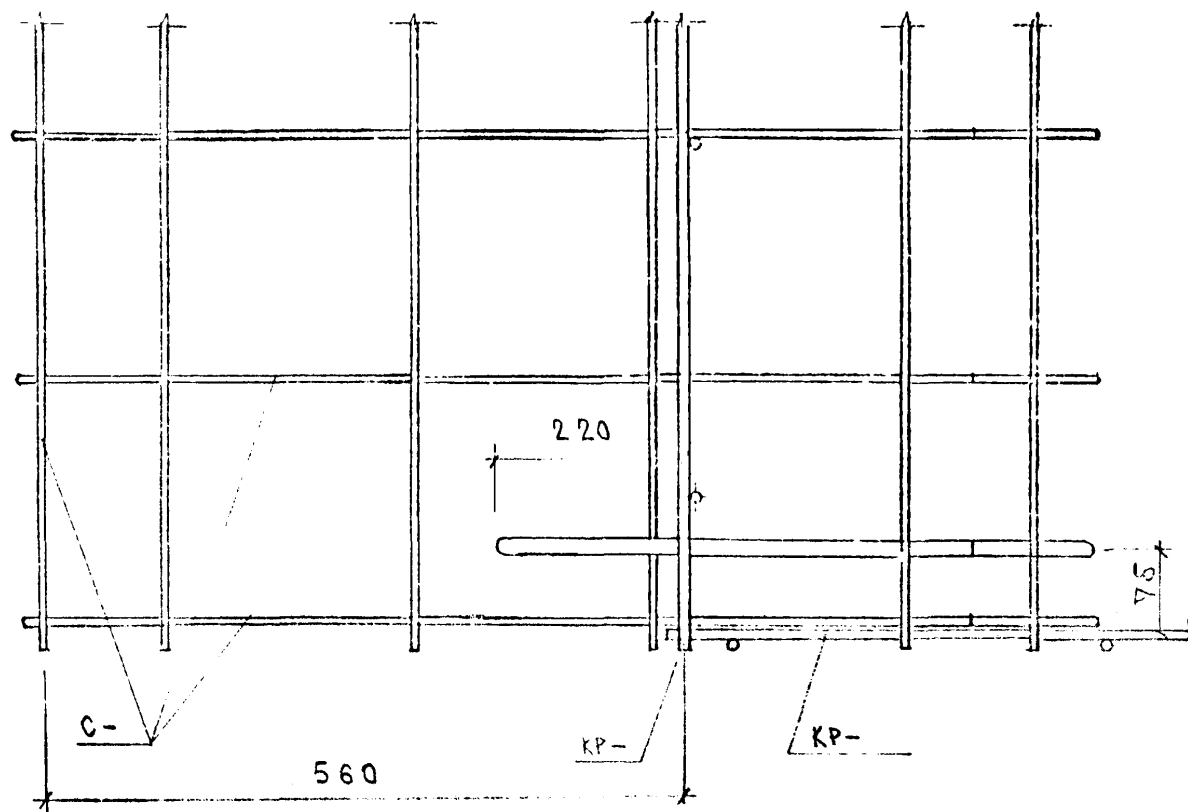
Узлы 5; 6; 7

СТАНЦИЯ	ЛИСТ	ЛИСТОВ
Р.Ч.	1	1
ЦНИИЭП		
ТОРГОВО-БИТОВЫХ ЗАДАНИИ И ТУРИСТСКИХ КОМПЛЕКСОВ		

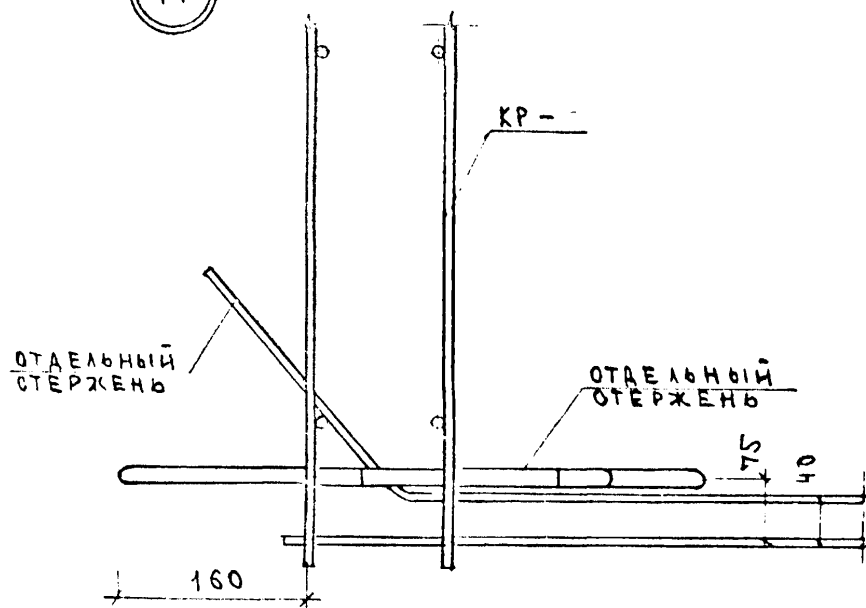
8



9



11



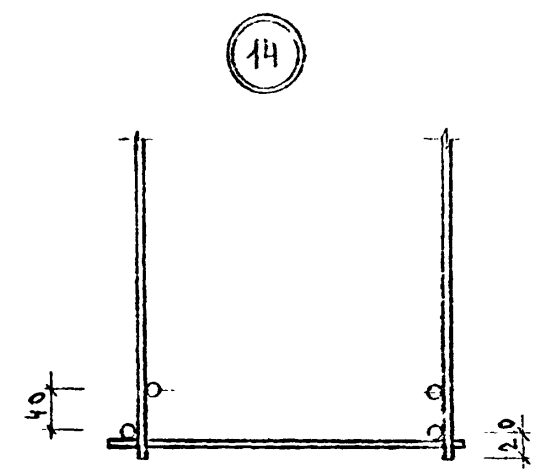
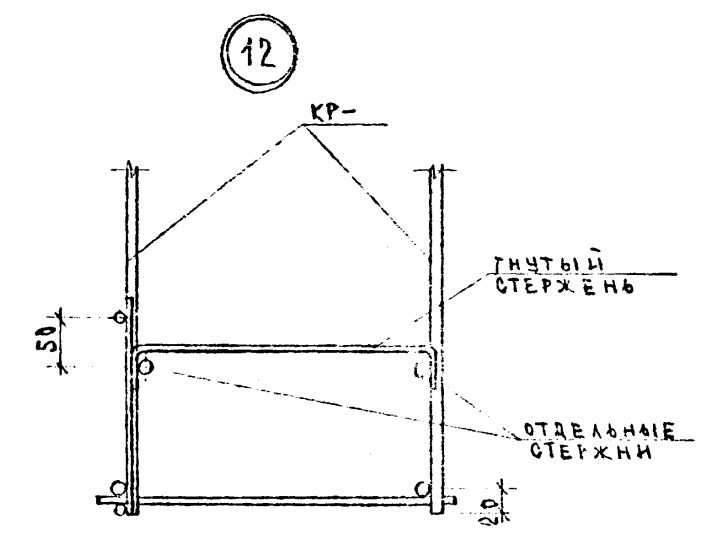
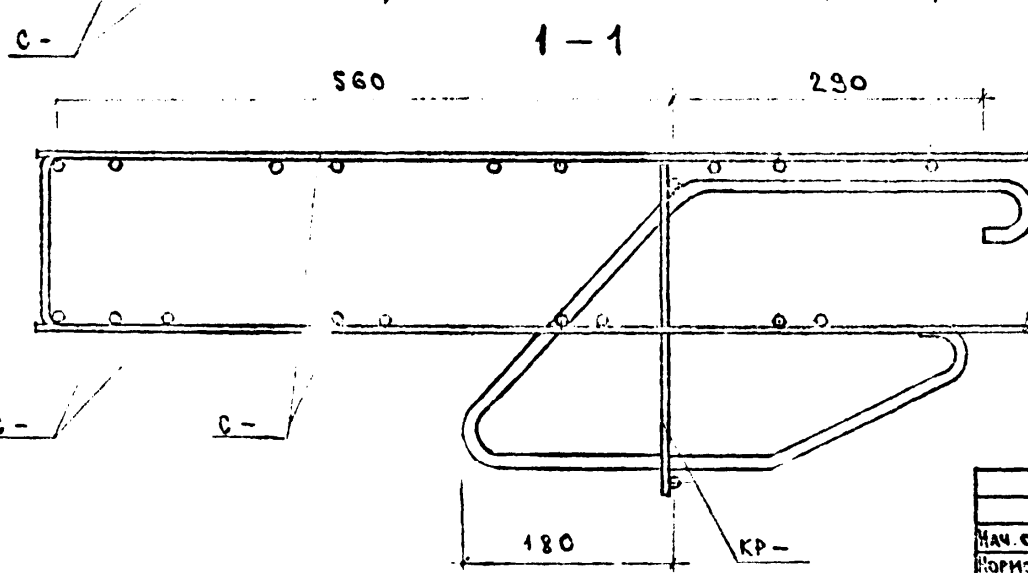
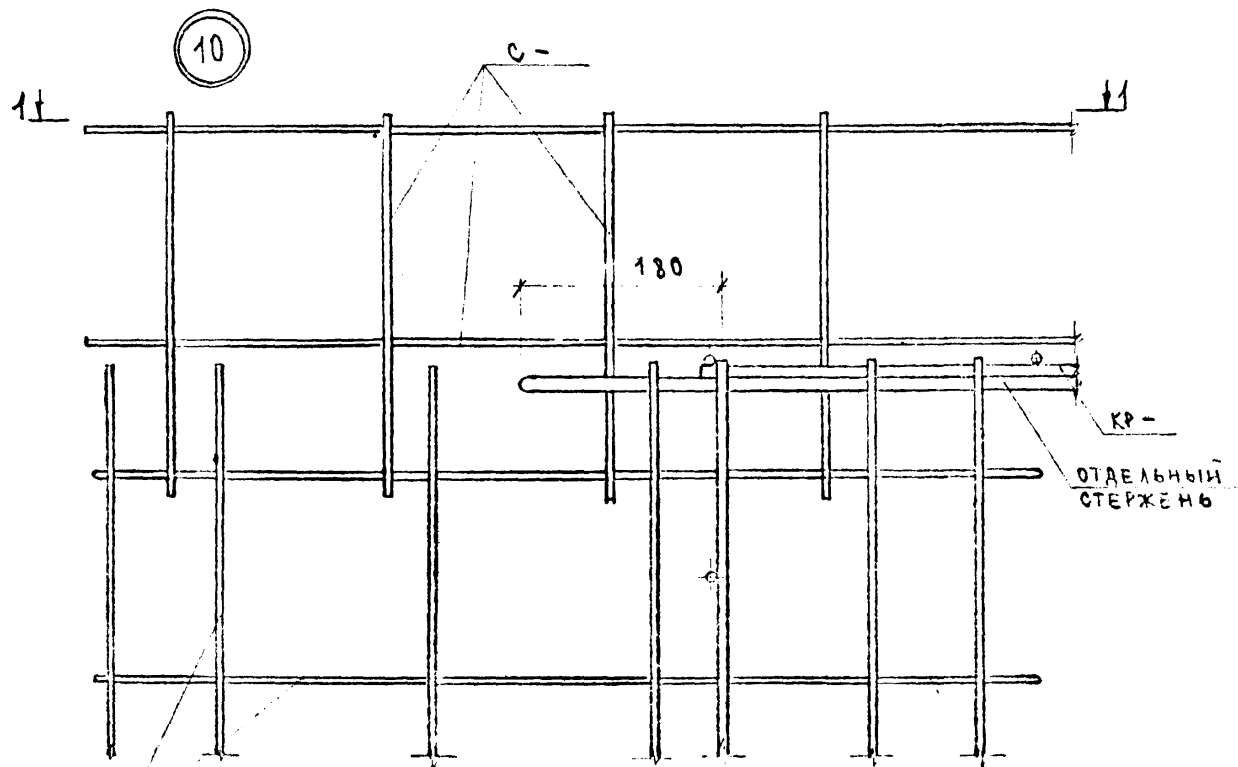
ИМЯ, № ПОЯСА, ПОДПИСЬ И РАСА ВЗНАМЕН. ЦИФРА

НАЧ. ОТА	ВОЛЫНСКИЙ	<i>[Signature]</i>
НОРМОКОНТ.	ХОРОШИЦОВА	<i>[Signature]</i>
ГЧП	ВАНЯН	<i>[Signature]</i>
РУК. ГР. ЦИФ.	НИКОЛАЕВА	<i>[Signature]</i>
ПРОВЕРИЛА	ХОРОШИЦОВА	<i>[Signature]</i>
РАЗРАБОТ.	ЛУГОВАЯ	<i>[Signature]</i>

1.220.1-2.40.0.0.0У

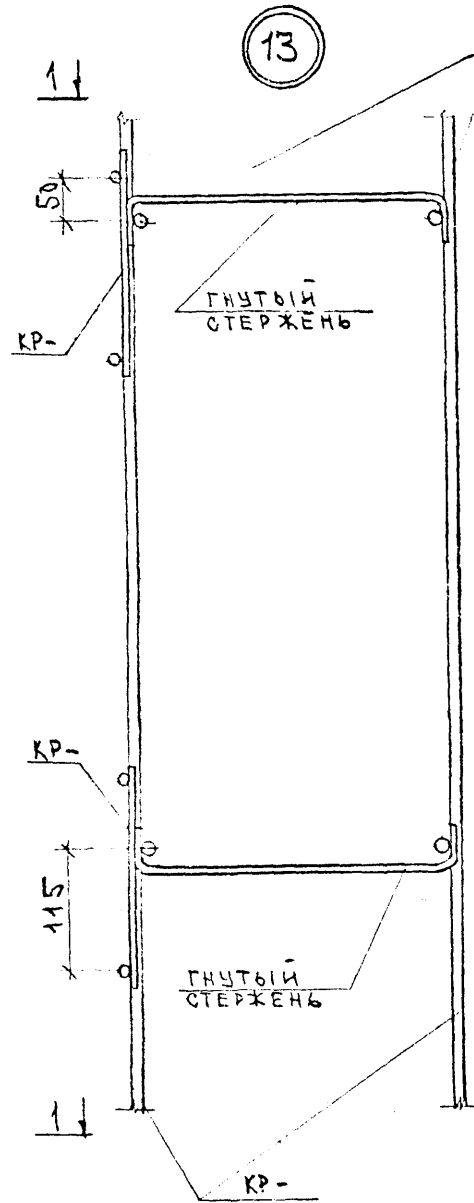
Узлы 8; 9; 11.

СТАДИЯ	ЛИСТ	ЛИСТОВ
Р.Ч.	1	1
ЦНИИП		
ТОРГОВО-БЫТОВЫЙ ЗДАНИЙ И ТУРИСТСКИЙ КОМПЛЕКС		



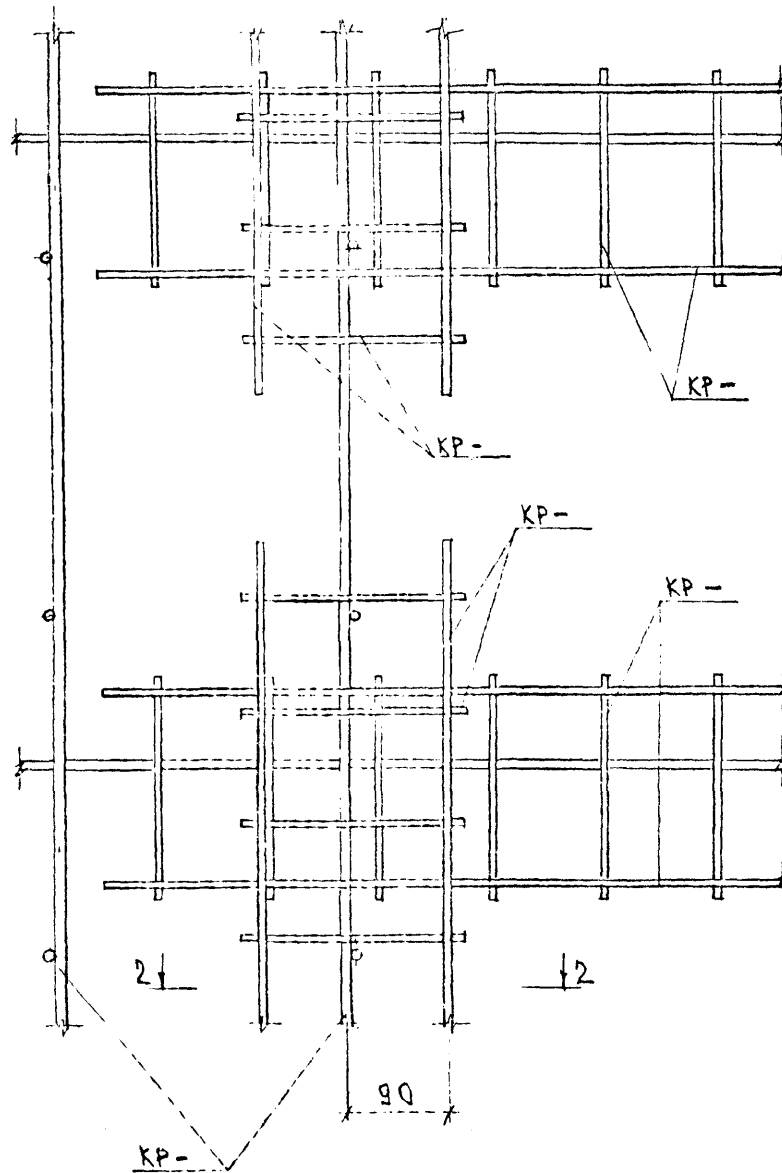
НА ИМ ПОДА ПЛАНИРОВКА И РАБОТЫ ПО НЕЙ

1.220.1-2.4 0.0.0.0 У			
МАН. ОТА.	ВОЛЫНСКИЙ		
ФОРМ. КОМ.	ХОРОШИЦАКОВА		
ГЛАВ.	ВЯНЯН		
УЧ. ГР. И.	НИКОЛАЕВА		
ПРОВЕР. И.	ХОРОШИЦАКОВА		
РАЗРАБОТ.	ЛУГОВАЯ		
УЗЛЫ 10; 12; 14			
СТАДИЯ	ЛИСТ	ЛИСТОВ	
Р.Ч.	1	1	
ЦНИИЭП			ТОРГОВО-БЫТОВЫХ ЗДАНИЙ И ТУРИСТСКИХ КОМПЛЕКСОВ

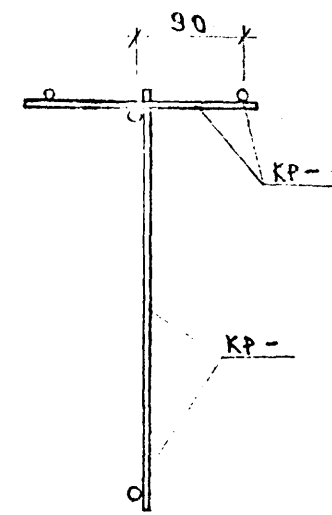


СТАЛЕЛЬНЫЕ СТЕРЖНИ

1-1



2-2



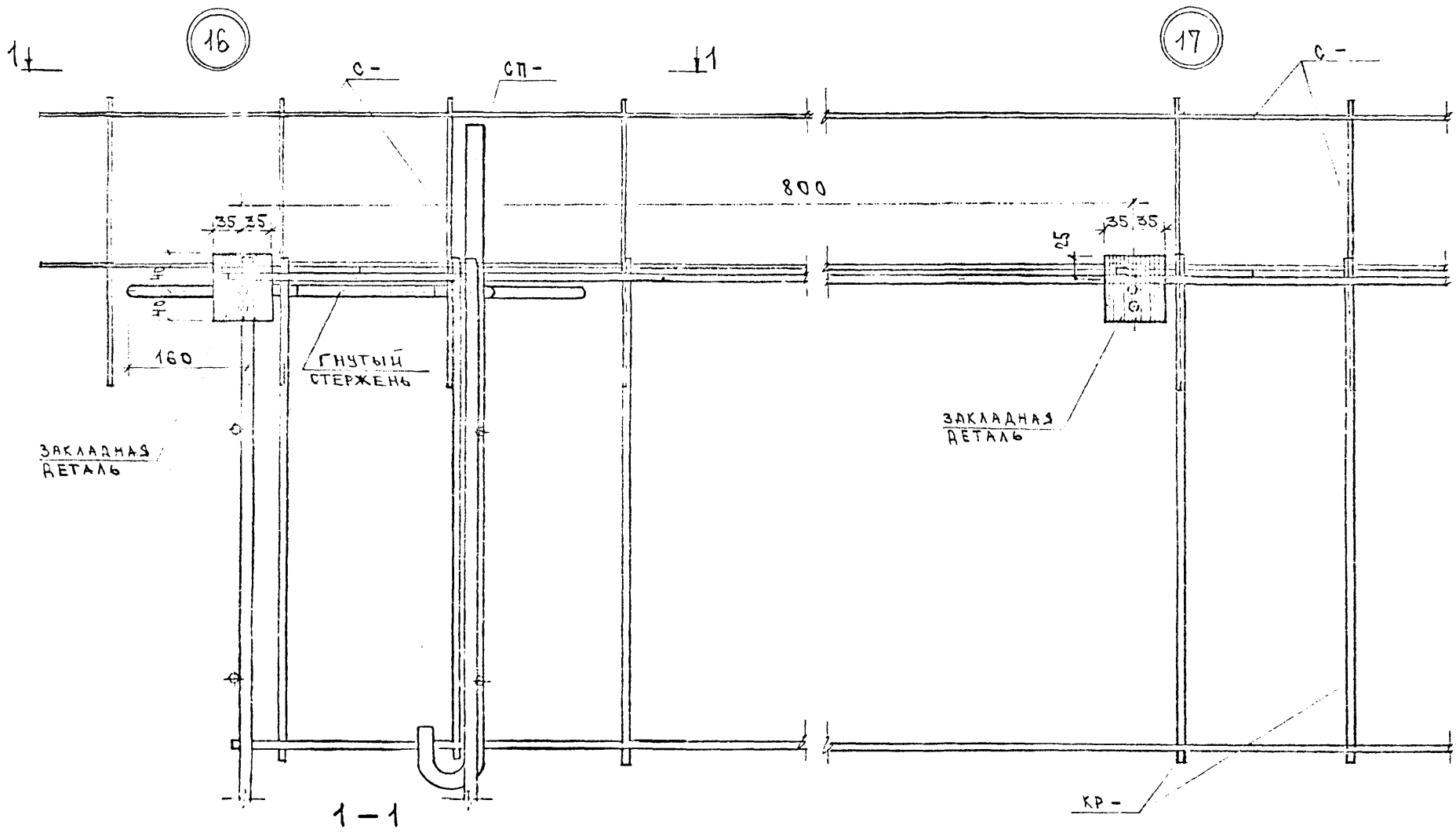
В. № ПОРЯ. ПОРЯДОК И НАТАЛЗАНЕН ИВВЗ

НАЧ. ОТД.	ВОЛЫНСКИЙ	<i>[Signature]</i>
НОРМОКОНТ.	ХОРОШИЦАВА	<i>[Signature]</i>
ГИП	ВАНЯН	<i>[Signature]</i>
РУК. ГР. РАБ.	НИКОЛАЕВА	<i>[Signature]</i>
ПРОВЕРИЛ	ХОРОШИЦАВА	<i>[Signature]</i>
РАЗРАБОТ.	ЛУГОВАЯ	<i>[Signature]</i>

1.220.1-2.4 0.0.0.0 У

УЗЕЛ 13.

СТАДИЯ	ЛИСТ	ЛИСТОВ
Р.Ч	1	1
ЦНИИЭП		ОРГОВО-БЫТОВЫЕ ЗАДАЧИ И ТЕРМОТНИК КОМПЛЕКС



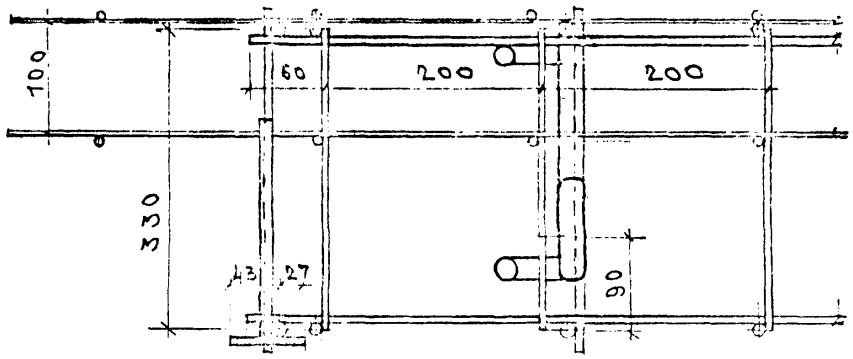
ЗАКЛАДНАЯ ДЕТАЛЬ

ГЛУТЫЙ СТЕРЖЕНЬ

ЗАКЛАДНАЯ ДЕТАЛЬ

1-1

КР-



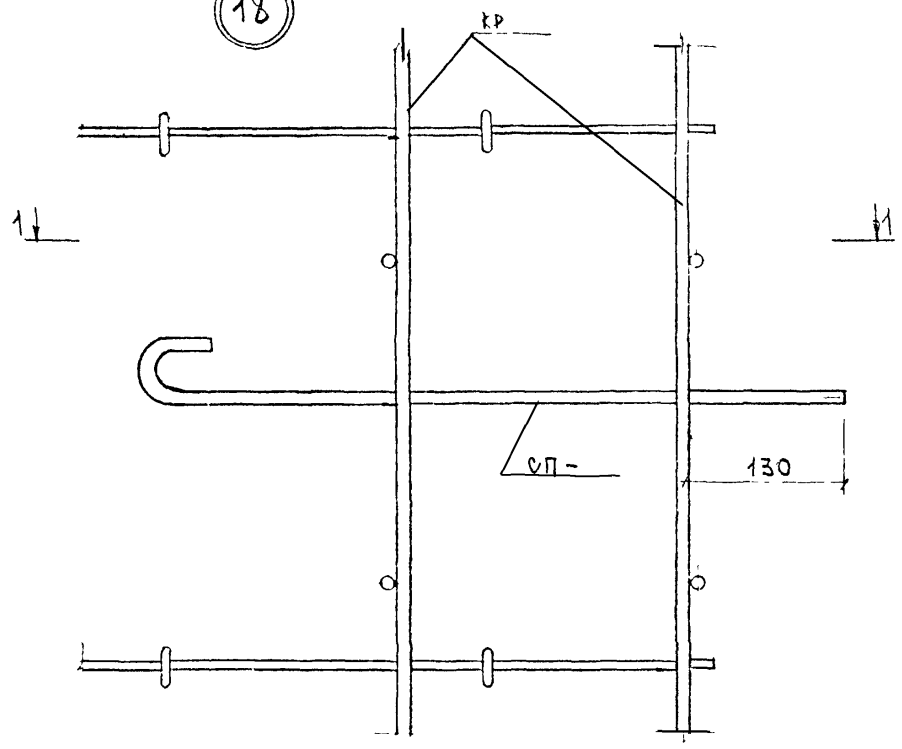
ПРИМЕЧАНИЕ.

В СЕЧЕНИИ 1-1 ГЛУТЫЙ СТЕРЖЕНЬ УСЛОВНО НЕ ПОКАЗАН.

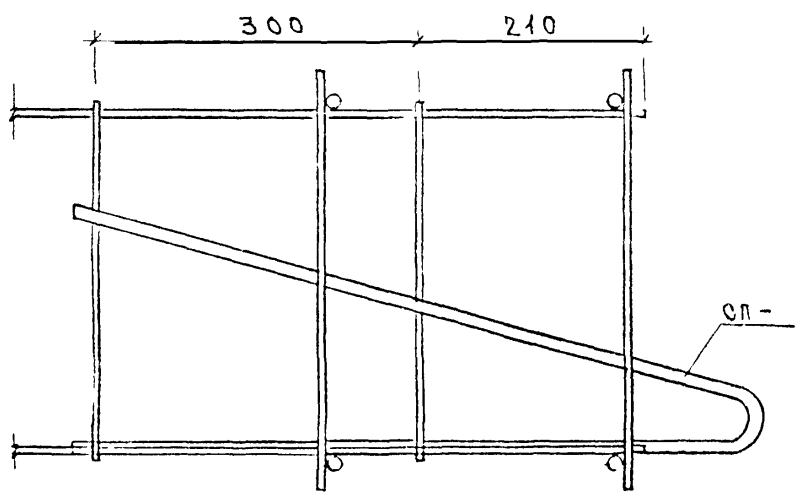
ИВ. № ПОЯР. ПОДПИСЬ И ДАТА ОБЗАНЕН. ИВ. №

1.220.1-2.4 0.0.0.0 У		
НАЧ. ОТД.	ВОЛЫНСКИЙ	<i>[Signature]</i>
НОРМОКОН.	ХОРОШЦАОВА	<i>[Signature]</i>
ГИП	ВАНЯН	<i>[Signature]</i>
РУК. ГР. ЦИХ	НИКОЛАЕВА	<i>[Signature]</i>
ПРОВЕРИЛ	ХОРОШЦАОВА	<i>[Signature]</i>
РАЗРАБОТ	ЛУГОВАЯ	<i>[Signature]</i>
Узлы 16; 17.		
СТАДИЯ	ЛИСТ	ЛИСТОВ
Р.Ч.	1	1
ЦНИИЭП ТОРГОВО-БЫТОВЫХ ЗДАНИЙ И ТУРИСТСКИХ КОМПЛЕКСОВ		

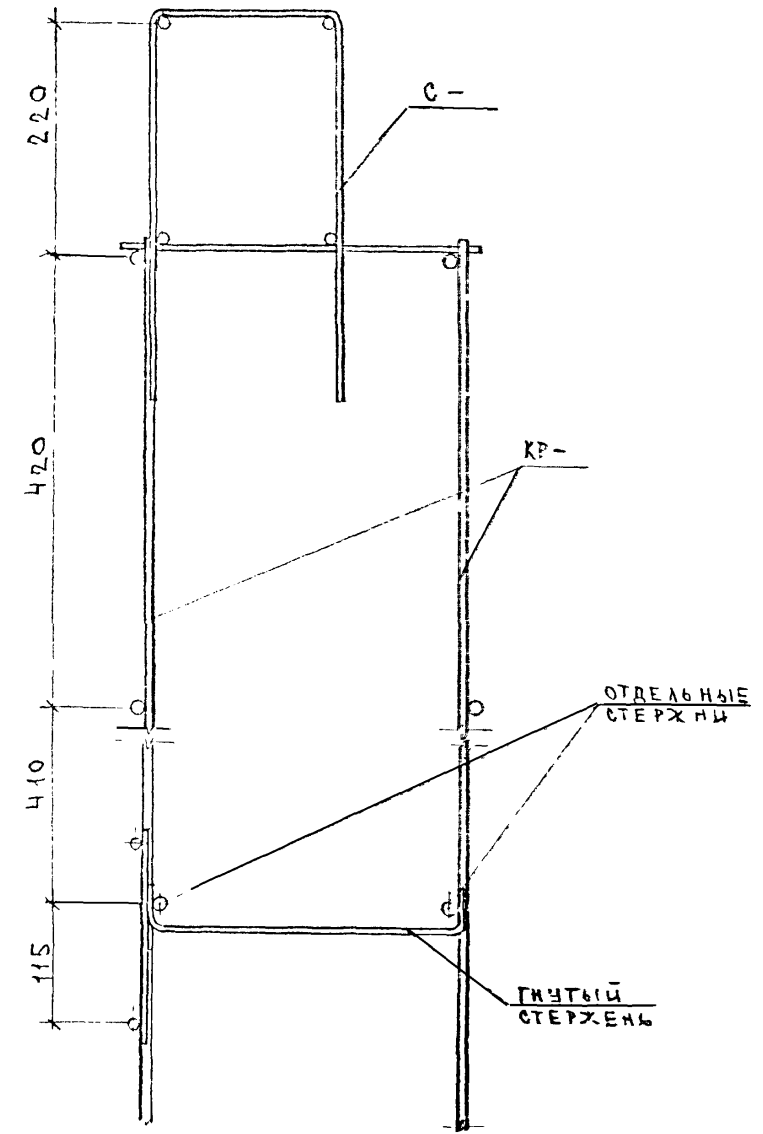
18



1-1



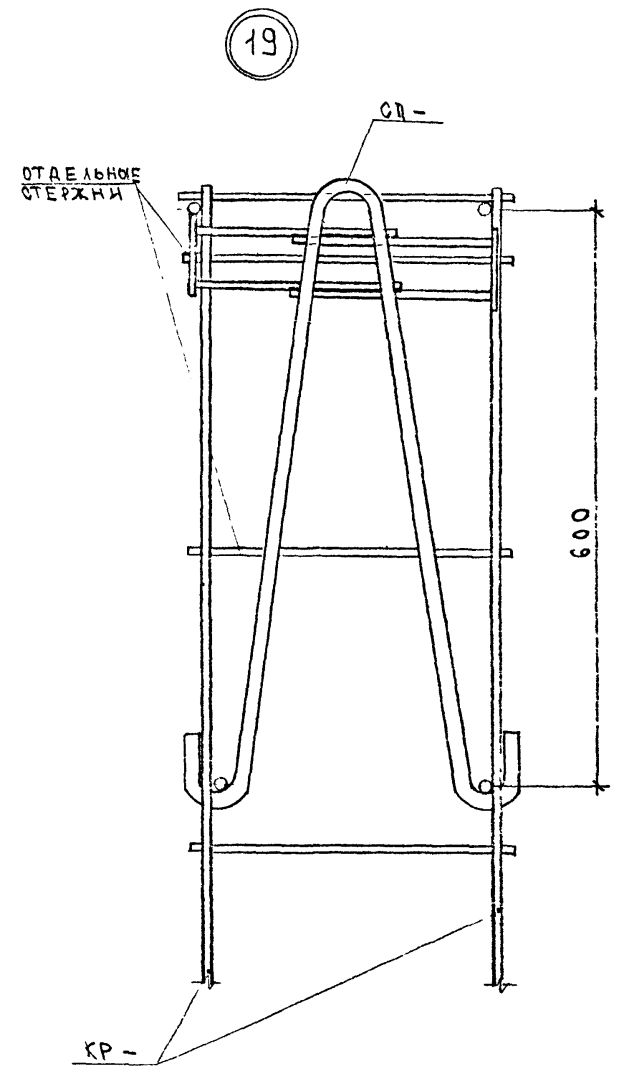
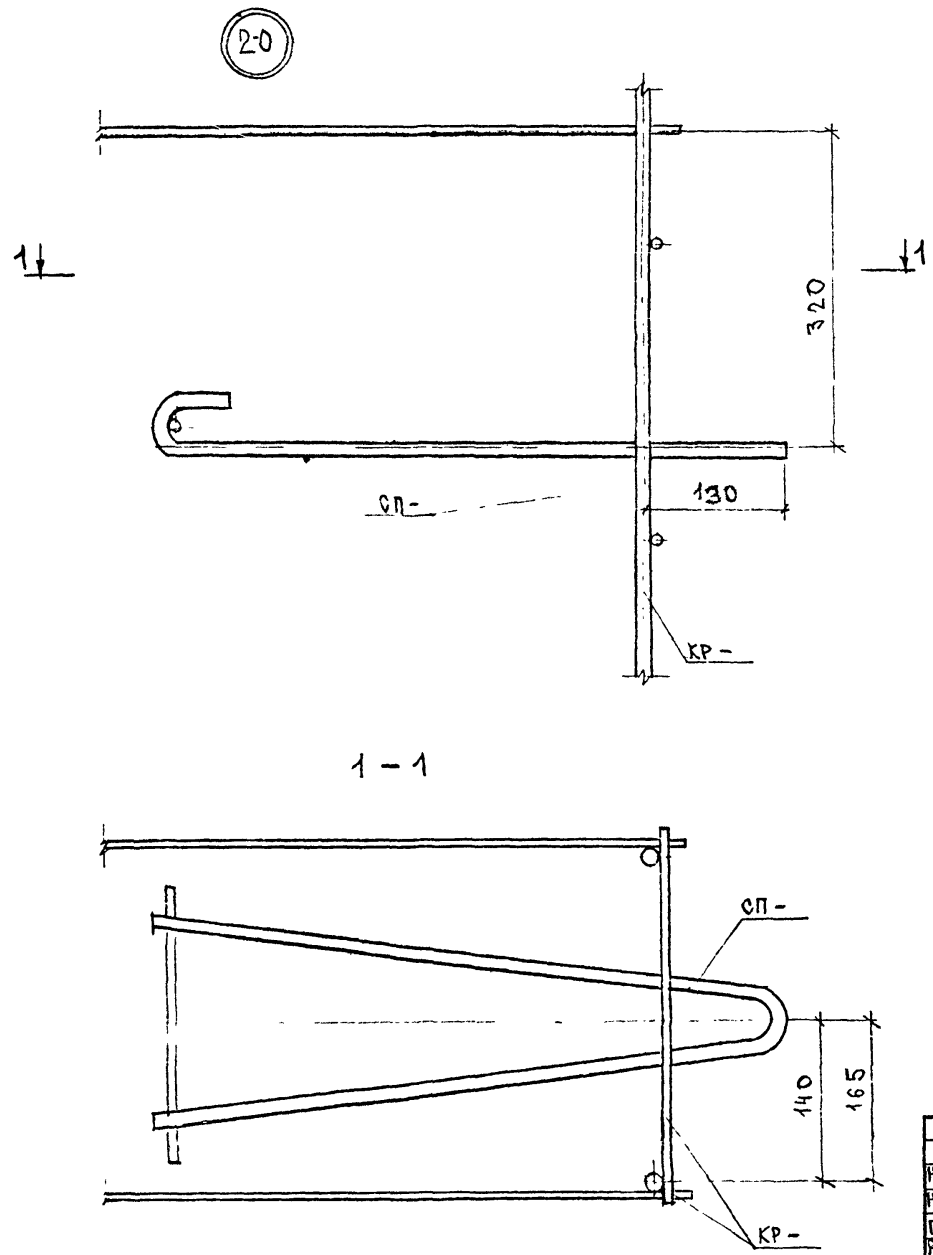
15



ИЗВ. М. ПОДА. ПОДПИСЬ И ДАТА АВТОРА ИЛИ ПРОЕКТАНТА

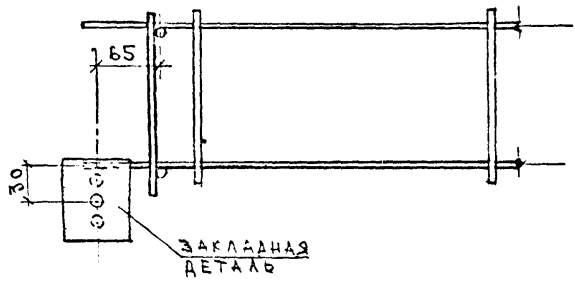
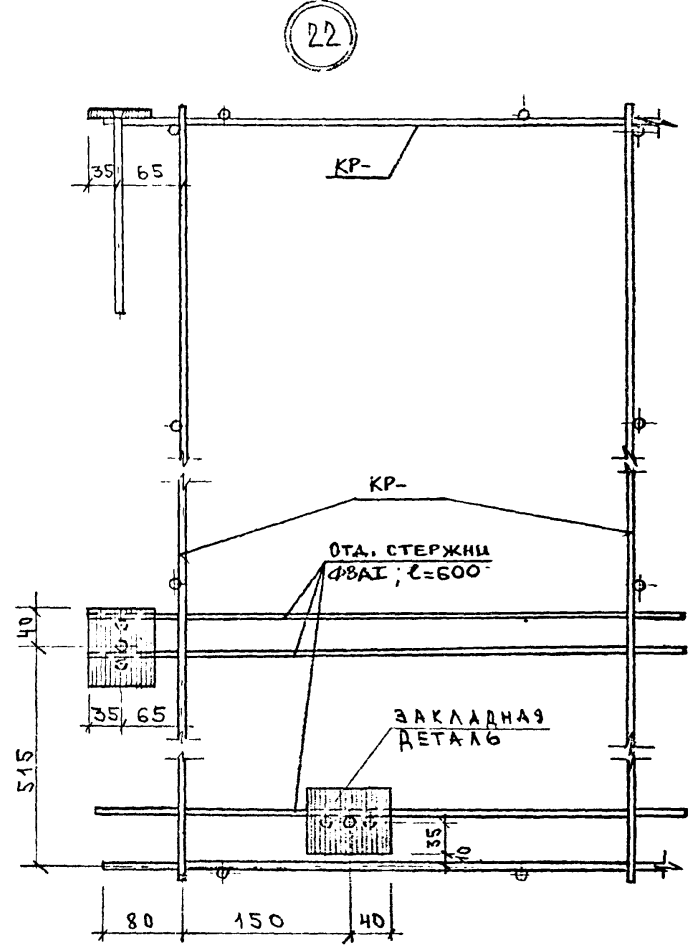
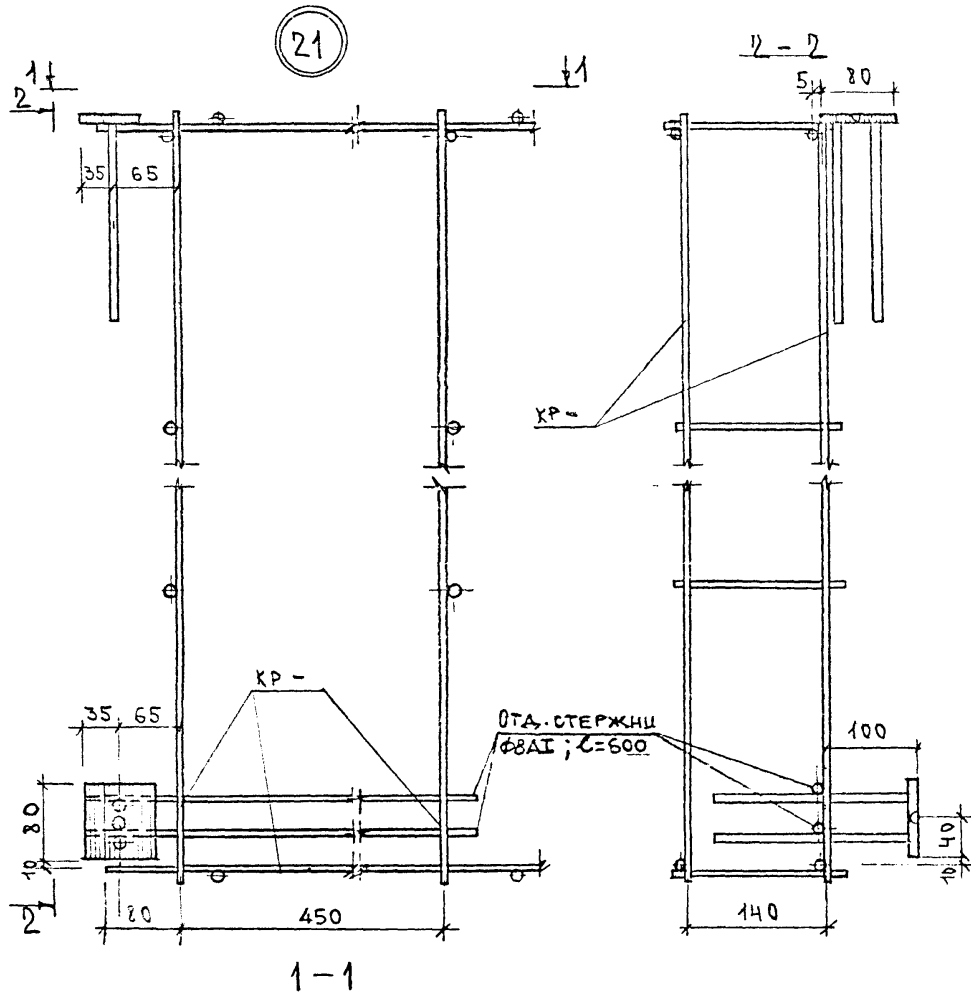
1.220.1-2.4 0.0.0.0 У			
НАЧ. ОТД.	ВОЛЫНСКИЙ		
НОРМОВКОН.	КОРОШЦАЛОВА		
ГИП	ВАНЯН		
РУК. ГРНИ	НИКОЛАЕВА		
ПРОВЕРКА	КОРОШЦАЛОВА		
РАЗРАБОТ	ЛУГОВАЯ		
УЗЛЫ 15; 18		СТАДИЯ	ЛИСТ
		Р.Ч.	ЛИСТОВ
		1	1
		ТОВАРИЩЕСТВО СТРОИТЕЛЕЙ И ПРОЕКТИРОВЩИКОВ КОМПЛЕКСОВ	

ЦНИИ ЭП



В КЗ ПОДА ПОДРОБН. И ДАТА ВЗАМЕН ЦРБМ

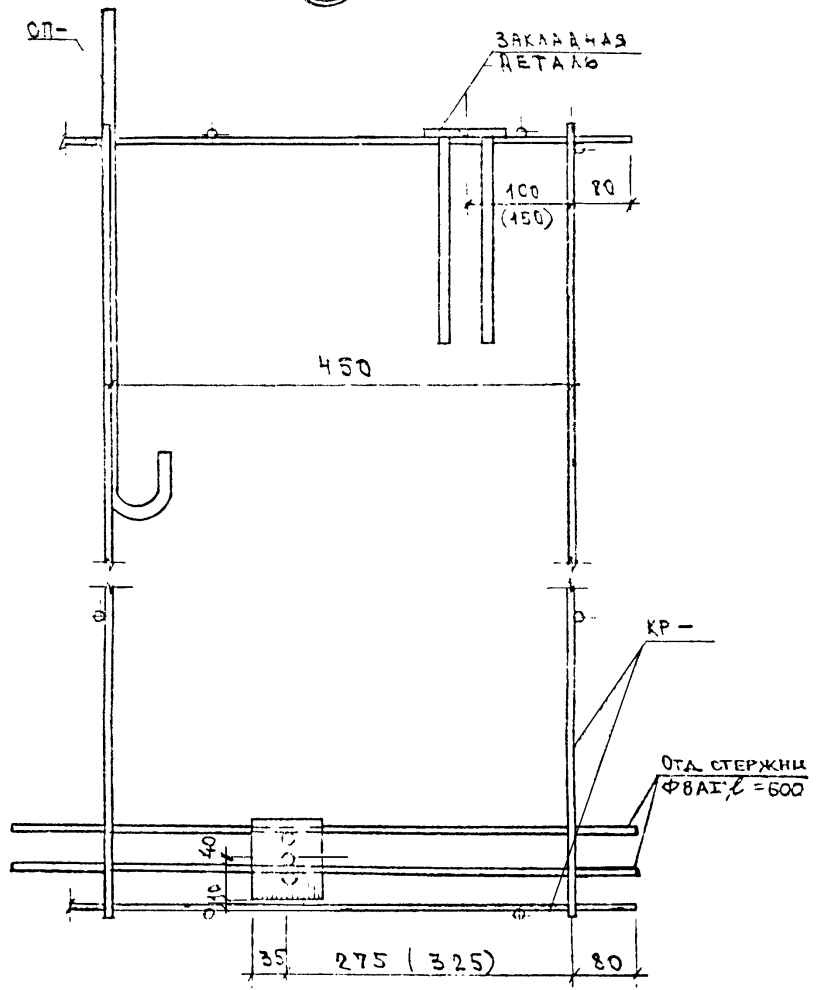
НАЧ. ОТД.		БОЛЫНСКИЙ		1.220.1-2.4 0.0.0.0 Ч		
НОРМОКОН.		ХОРОШЦОВА	<i>Хорошцова</i>	СТАДИЯ	ЛИСТ	ЛИСТОВ
ГЦП		ВАНЯ	<i>Ваня</i>	Р.Ч.	1	1
РУК. ГР. ИИ		НИКОЛАЕВА	<i>Николаева</i>	Узлы 19, 20.		
ПРОВЕРИ		ХОРОШЦОВА	<i>Хорошцова</i>			
РАЗРАБТ.		ЛУГОВАЯ	<i>Луговая</i>			
				ЦНИИЭП		
				ГОРЬБОВО-БЕЛОВАЯ ЗДАНИЕ И ТЕРИТОРИЯ КОМПЛЕКС		



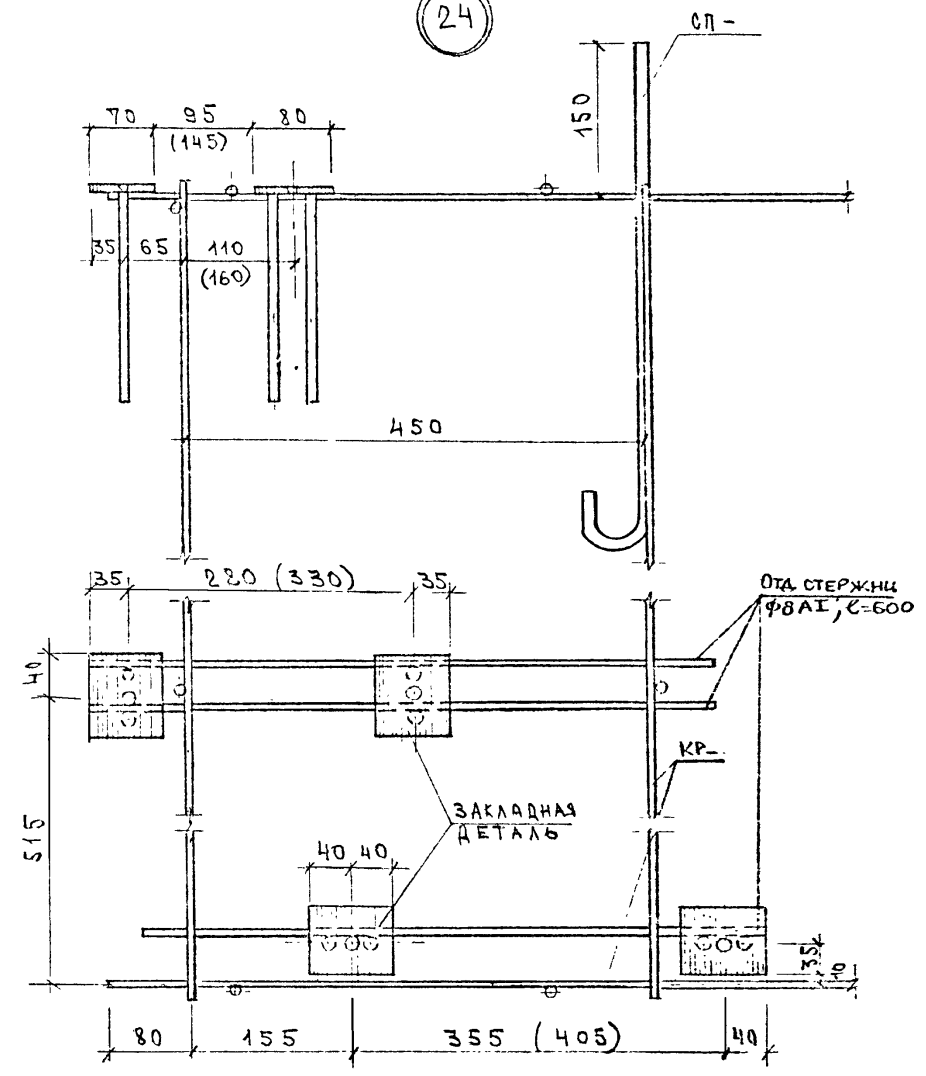
НАЧ. ОТД. ВОЛЫНСКИЙ		1. 220.1-2.4 0.0.0.0.У	
НОРМКОН. ХОРОШИЛОВА		УЗЛЫ 21; 22.	
ГИП. ВАНЯ		ОТД. 1	ЛИСТ 1
РУК. ГР. ИНЖ. НИКОЛАЕВА		Р.Ч. 1	1
ПРОВЕРИЛ. ХОРОШИЛОВА		ТОРГОВО-СЫТОВЫЙ БИЗНЕС И ТЭРИТОРИАЛЬНЫЙ КОМПЛЕКС	
РАЗРАБОТ. ЛУГОВАЯ		ЦНИИЭП	

ИЗБ. № 10984 ПОДПИСЬ И ПАТА. ВЗАНЕН ШРВА

23



24



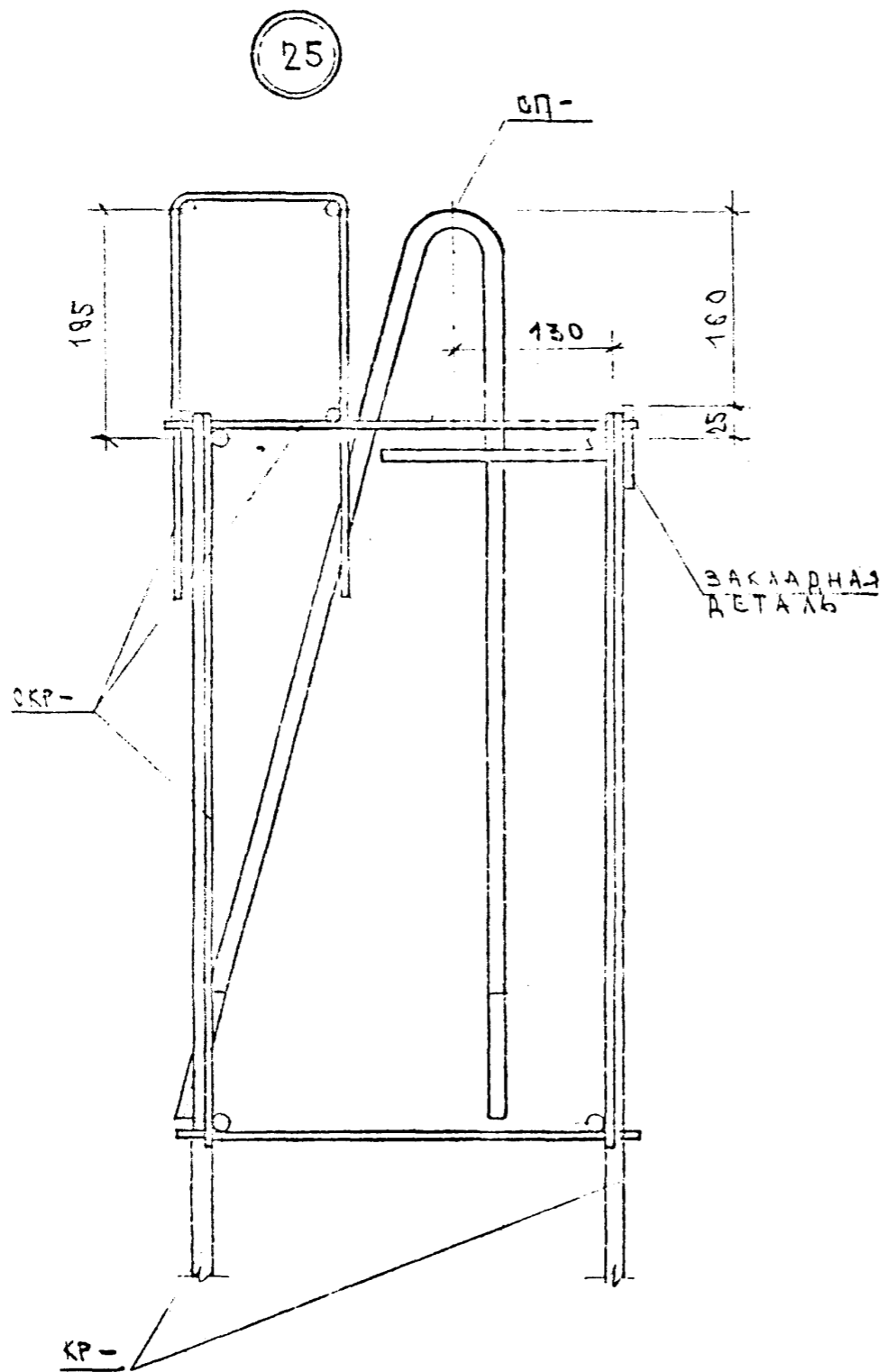
ИЗВ. № ПОРЯД. ПОДПИСЬ И ДАТА ВЗНЕМ. ЦРБ

МАЧ. ОТД.	БОЛЫНСКИЙ	
НОРМОКОН.	ХОРОШИЦОВА	
ГИП	ВАНЯН	
РЪК. ГРИНЬ	НИКОЛАЕВА	
ПРОВЕРИЛА	ХОРОШИЦОВА	
РАЗРАБОТ.	ЛУГОВАЯ	

1.220.1-2.4 0.0.0.0.4

УЗЛЫ 23; 24

СТАЛЫ	ЛИСТ	ЛИСТОВ
Р.Ч.	1	1
ПЕНИЦ		
ТОРГОВО- БЫТОВЫХ ЗДАНИЙ И ТУРИСТСКИХ КОМПЛЕКСОВ		



ЦНБ НЕ ПОДА ПОДАЕТСЯ ИЛИ ЛАТА

		1.220.1-2.4 0.0.0.0 У			
НАЧ. ОТДЕЛА	ВОЛЫНСКИЙ		СТАДИЯ	ЛИСТ	ЛИСТОВ
ИЗРМОКОНТ	ХОРОШИЦОВА		Р.Ч.	1	1
ГИП	ВАНЯ		УЗЕЛ 25		
РИЗК ГРУППЫ	НИКОЛАЕВ				
ПРОВЕРИЛА	ХОРОШИЦОВА				
РАЗРАБОТ.	ЛУГОВАЯ	ЦНИИЭП			
		ГОРГОВО-БЫТОВЫХ ЗДАНИЙ И ТУРИСТСКИХ КОМПЛЕКСОВ			