

ТИПОВАЯ ДОКУМЕНТАЦИЯ НА СТРОИТЕЛЬНЫЕ СИСТЕМЫ И ИЗДЕЛИЯ ЗДАНИЙ И СООРУЖЕНИЙ

СЕРИЯ 1.220.1-2

**СБОРНЫЕ ЖЕЛЕЗОБЕТОННЫЕ ИЗДЕЛИЯ ДЛЯ
КРУПНОПАНЕЛЬНЫХ ОБЩЕСТВЕННЫХ ЗДАНИЙ С ВЫСОТОЙ ЭТАЖА 3.3 м**

ВЫПУСК 5

ПАНЕЛИ ВНУТРЕННИХ СТЕН НУЛЕВОГО ЦИКЛА

РАБОЧИЕ ЧЕРТЕЖИ

ЦЕНТРАЛЬНЫЙ ИНСТИТУТ
ТИПОВОГО ПРОЕКТИРОВАНИЯ ГОССТРОЯ СССР
МИНСКИЙ ФИЛИАЛ

г Минск 220600 ул. К. Маркса 32

Сдано в печать 5. I 1982г.

Заказ № 58 тираж 200 экз.

Инв. № 1.220 1-2 65 цена 1-82

СЕРИЯ 1.220.1-2

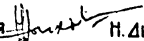
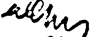
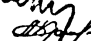

СБОРНЫЕ ЖЕЛЕЗОБЕТОННЫЕ ИЗДЕЛИЯ ДЛЯ
КРУПНОПАНЕЛЬНЫХ ОБЩЕСТВЕННЫХ ЗДАНИЙ С ВЫСОТОЙ ЭТАЖА 3.3 м

ВЫПУСК 5

ПАНЕЛИ ВНУТРЕННИХ ОТЕН НУЛЕВОГО ЦИКЛА

РАБОЧИЕ ЧЕРТЕЖИ

РАЗРАБОТАНЫ
ЦНИИЭП ЖИЛИЩА

Инженер отделения  Н. Дыховичная
Проектных работ
Инженер АКБ-2  Н. Левонтина
Инженер проекта  А. Кривакин
Инженер проекта  Ю. Герман

УТВЕРЖДЕНЫ И ВВЕДЕНЫ
В ДЕЙСТВИЕ С 1 ЯНВАРЯ 1981
ПОСТАНОВЛЕНИЕМ ГОСГРАЖДАНСТРОИ
ОТ 23 ДЕКАБРЯ 1980 Г.
ПРИКАЗ № 363

№/п/п	ОБОЗНАЧЕНИЕ	НАИМЕНОВАНИЕ	Стр.	ПРИМЕЧАНИЕ
		СОДЕРЖАНИЕ	2	
1.220.1-25 0.0.00.3		ПОЯСНИТЕЛЬНАЯ ЗАПИСКА	3,4	
1.220.1-25 0.0.0.0.1		НОМЕНКЛАТУРА ПАНЕЛЕЙ И ВНУТРЕННИХ ЦОКОЛЬНЫХ СТЕН	5,6	
1.220.1-25 0.0.0.0.2		ВЫБОРКА СТАЛИ	7	
1.220.1-25 1.0.0.0		ПАНЕЛЬ ВНУТРЕННЯЯ СТЕНОВАЯ ЦОКОЛЬНАЯ ПСЦ	8,9	
				ПСЦ 29.19.1,6-1Т
				ПСЦ 36.19.1,6-1Т
				ПСЦ 24.19.1,6-1Т
				ПСЦ 28.19.1,6-1Т
				ПСЦ 30.19.1,6-1Т
				ПСЦ 12.19.1,6-1Т
1.220.1-25 2.0.0.0		ПАНЕЛЬ ВНУТРЕННЯЯ СТЕНОВАЯ ЦОКОЛЬНАЯ ПСЦ	8,10	
				ПСЦ 59.19.1,6-1Т
				ПСЦ 58.19.1,6-1Т
				ПСЦ 60.19.1,6-1Т
1.220.1-25 3.0.0.0		ПАНЕЛЬ ВНУТРЕННЯЯ СТЕНОВАЯ ЦОКОЛЬНАЯ ПСЦ	11,12	
				1 ПСЦ 59.21.1,6-1Т
				2 ПСЦ 59.21.1,6-1Т
				ПСЦ 12.21.1,6-1Т
1.220.1-25 0.0.0.0.0		УЗЕЛ	13-17	
1.220.1-25 0.1.0.0		КАРКАС ПРОСТРАНСТВЕННЫЙ КР1-1; КР2-1	18,19	
1.220.1-25 0.2.0.0		КАРКАС ПРОСТРАНСТВЕННЫЙ КР3-1 ÷ КР6-1	20,21	
1.220.1-25 0.3.0.0		КАРКАС ПРОСТРАНСТВЕННЫЙ КР7-1 ÷ КР9-1	22,23	
1.220.1-25 0.4.0.0		КАРКАС ПРОСТРАНСТВЕННЫЙ КР10-1 ÷ КР12-1	24,25	

№/п/п	ОБОЗНАЧЕНИЕ	НАИМЕНОВАНИЕ	Стр.	ПРИМЕЧАНИЕ
1.220.1-25 0.0.0.0.0		УЗЕЛ	26-31	
1.220.1-25 0.0.1.0		КАРКАС КР1 ÷ КР14	32,33	
1.220.1-25 0.0.2.0		ИЗДЕЛИЕ ЗАКЛАДНОЕ МН1	34	
1.220.1-25 0.0.3.0		ИЗДЕЛИЕ ЗАКЛАДНОЕ МН2		
1.220.1-25 0.0.4.0		ИЗДЕЛИЕ ЗАКЛАДНОЕ МН3		
1.220.1-25 0.0.0.1		ПЕТАЯ СТРОПОВОЧНАЯ СП1 ÷ СП3	35	
1.220.1-25 0.0.0.2		СТЕРЖЕНЬ ГНУТЫЙ СГ1, СГ2	36	
1.220.1-25 0.0.0.3		СТЕРЖЕНЬ ГНУТЫЙ СГ3, СГ4		
1.220.1-25 4.0.0.0		ПАНЕЛЬ ВНУТРЕННЯЯ СТЕНОВАЯ ЦОКОЛЬНАЯ ПСЦ	37	ПСЦ 36.19.1,6-3Т
1.220.1-25 5.0.0.0		ПАНЕЛЬ ВНУТРЕННЯЯ СТЕНОВАЯ ЦОКОЛЬНАЯ ПСЦ	37	ПСЦ 60.19.1,6-3Т
1.220.1-25 0.5.0.0		КАРКАС ПРОСТРАНСТВЕННЫЙ КР2-3	38	
1.220.1-25 0.6.0.0		КАРКАС ПРОСТРАНСТВЕННЫЙ КР9-3	39	
1.220.1-25 0.0.0.0.0		УЗЛЫ	40-43	
1.220.1-25 0.0.5.0		КАРКАС КР21 ÷ КР38	44,45	
1.220.1-25 0.0.5.0.0.0		КАРКАС КР21 ÷ КР38 СБОРНЫЙ ЧЕРТЕЖ	46	

ИСТОЧНИК: ПОДПИСЬ И ДАТА ВЗАИМ. ИЛИ В

ИСТОЧНИК: ПОДПИСЬ И ДАТА ВЗАИМ. ИЛИ В

Выпуск 5 - "Панели внутренних стен нулевого цикла", входит в состав серии 1.220.1-2 "Сборные железобетонные изделия для крупнопанельных общественных зданий с высотой этажа 3,3 м.

Выпуск содержит пояснительную записку, номенклатуру панелей, выборку стальной, рабочие чертежи пространственных арматурных каркасов и арматурных изделий (из которых комплектуются пространственные каркасы), узлы опалубки и пространственных арматурных каркасов.

Рабочие чертежи внутренних стен нулевого цикла разработаны применительно к зданиям с размерами планировочной сетки, кратной 600 мм.

Панели запроектированы в соответствии с требованиями СНиП П-21-75 "Бетонные и железобетонные конструкции", "Инструкции по проектированию конструкций панельных жилых зданий" ВСН 32-77.

Изготовление панелей предусмотрено в условиях заводов КЩ. Панели высотой 1865 мм формируются в кассетных устанювках, панели высотой 2100 мм (панели с гребнем на верхней грани) изготавливаются в горизонтальных формах, распалубка предусмотрена с применением кентователя, обеспечивающего угол подъема изделия не менее 70° к горизонту.

Панели запроектированы толщиной 160 мм, из тяжелого цементного бетона марки 150 с конструктивным армированием (исключая верхние и нижние перемычки проемов), повышение несущей способности обеспечивается применением бетонов более высоких марок - 200, 250 (маркировка изделий в этом случае незначается по правилам, приведенным ниже)

без изменения арматуры или с заменой только каркасов перемычек.

Армирование панелей производится сварными арматурными блоками, которые устанювливаются в формующее оборудование в собранном виде, включая петлевые выпуски и закладные детали.

Проектное положение арматурного блока в кассетном отсеке в процессе бетонирования обеспечивается навесными арматурными крючками или другими способами. По толщине отсека блок фиксируется поперечными стержнями вертикальных и горизонтальных каркасов.

На боковых гранях панелей предусмотрены рифления, обеспечивающие совместную работу с примыкающими конструкциями после заполнения стыков бетоном (раствором).

Размеры стеновых панелей не должны иметь отклонения от основных проектных размеров, превышающие установленные ГОСТ 12504-67. Контроль качества панелей должен производиться путем систематического пооперационного контроля при изготовлении изделий: прочность бетонных кубов и арматуры, точности укладки арматурных блоков и толщины защитных слоев бетона.

Прочность бетона к моменту отпуски изделия с завода, если она не оговорена в проекте, должна быть не менее 70% проектной марки бетона для теплого времени года и 100% для применения в зимних условиях.

Приемка панелей ОТК завода-изготовителя и контрольная выборочная проверка потребителем производится в соответствии с ГОСТ 12504-67. Масса панелей не должен превышать проектную массу более чем на 7%.

Хранение и транспортирование панелей должно выполняться в соответствии с требованиями ГОСТ 12504-67. Подъем панелей производится с применением самобалансирующихся траверс, обеспечивающих вертикальное положение панелей.

Арматурные изделия разработаны с учетом максимально возможной унификации параметров, что позволяет изготавливать их с использованием наиболее производительного арматурно-сварочного оборудования. Большинство изделий отличается только длиной, что позволяет получить их путем резаки условно-бесконечной ленты определенного оечения, изготовленной на автоматической контактно-сварочной машине.

Арматурная сталь принята в соответствии со СНиП П-21-75 и сокращенным сортаментом по письму Госстроя. Арматура плоских каркасов принята из стали классов Вр-I и А-Ш, строповочные петли из горячекатанной арматурной стали классов Ас-II марки 10 ГТ. Для закладных деталей применяется углеродистая сталь группы марок Ст 3 по ГОСТ 380-71^х, материал анкеров - арматурная сталь периодического профиля классов А-II по ГОСТ 5781-75. Размеры пластин приняты исходя из унифицированного ряда с учетом размещения анкеров.

Сварку арматурных изделий и пространственных каркасов следует производить в соответствии с требованиями ГОСТ 10922-75 и СН 393-78 "Указания по сварке арматуры и закладных деталей железобетонных конструкций". Анкеры закладных деталей привариваются рельефно-точечной сваркой; тавровое соединение анкеров может выполняться дуговой сваркой под слоем флюса.

ИНВ. № ПОДЛ. ПОДПИСЬ И ДАТА. ВЗАМ. ИНВ. №

		1.220.1-2.5 0.0.0.0 ПЗ		
НАЧ. ОТД.	Л. БАЛАНОВСКИЙ			
НОРМОКОНТ.				
ГИП	А. КРИВАКИН			
ГИП	Ю. ГЕРМАН			
ПРОВЕР.	Ю. ГЕРМАН			
РАЗРАБ.	А. КРИВАКИН			
ПОЯСНИТЕЛЬНАЯ ЗАПИСКА		СТАДИЯ	ЛИСТ	ЛИСТОВ
		Р	1	2
		ЦНИИЭП ЖИЛИЩА Г. МОСКВА		

Допускается применение и других видов сварки при соблюдении соответствующих технических условий.

Заводу-изготовителю необходимо предусмотреть мероприятия для фиксации закладных деталей при установке их в формы в соответствии с принятой на заводе технологией. Для предохранения от коррозии при транспортировке и хранении готовой продукции на складе, лицевые поверхности закладных деталей должны быть покрыты антикоррозионной эмалью слоем 0,5 мм.

Пространственные сварные арматурные каркасы состоят из вертикальных плоских каркасов, объединенных по верху и низу каркасами перемычек, соединенных скобами из арматурной стали. Все летельные выпуски и закладные детали устанавливаются в пространственный каркас при помощи скоб.

Сборка пространственных каркасов выполняется с помощью контактной сварки в кондукторах. Качество сварки, выполняемой при сборке, должно быть не ниже требований, предъявляемых к соединениям с ненормируемой прочностью по ГОСТ 10922-75.

В целях сокращения номенклатуры, в рабочих чертежах внутренних стен нулевого цикла не предусмотрены панели, имеющие повышенную несущую способность опорных граней. Повышение несущей способности опорных граней достигается установкой 2-х каркасов косвенного армирования, продольные стержни которых учитываются в работе на восприятие изгибающего опорного момента перемычки, а каркасы перемычек принимаются пониженной высоты. Панели с косвенным армированием разрабатываются как индивидуальные изделия. В качестве примера в альбоме разработаны две такие панели.

Маркировка панелей выполняется в соответствии с требованиями ГОСТа 23009-78. Так, в марках панелей применены буквы ПС, что означает "панель стеновая".

Кроме того: буква Ц означает, что данная панель является цокольной. Следующие за буквами три числа (записаны через точки) обозначают габарит панели в дециметрах, а вслед за ними цифра (записано через тире), обозначает прочностную характеристику панели, а буква "Т" - тяжелый бетон.

Маркировка панелей в зависимости от марок бетона и применения косвенного армирования принимается в соответствии с таблицей

Индекс исполнения в обозначениях (числитель)
и индексы прочности в марках (знаменатель)
в зависимости от марок бетона и варианта армирования

марка бетона армирование панели	150	200	250
без косвенного армирования	$\frac{-9}{-1}$	$\frac{10 - 19}{-2}$	$\frac{20 - 29}{-3}$
с косвенным армированием	-	-	$\frac{30 - 39}{-4}$

№№ п.п.	МАРКА ИЗДЕЛИЯ	Эскиз	РАЗМЕРЫ, мм						МАССА ИЗДЕЛИЯ, т	РАСХО. БЕТОН, м³	РАСХО. МАТЕРИАЛ СТАЛЬ, кг			
			L	H	b	a	h	c			АРМАТУРНАЯ		ПРОКАТ	ВСЕГО
											ПРИВЕРЖЕНАЯ К А-1	В.Т.Ч. НА ЗАКАЛДНЫЕ ДЕТАЛИ		
1	псц 12.19.1,6-1т		1180	1865	160	-	-	-	0.88	0.35	4.92 0.98	6.58 1.99	0.50	5.4
2	псц 12.21.1,6-1т		1180	2100	160	-	-	-	0.95	0.38	5.24 1.00	7.02 1.21	0.50	5.74
3	псц 24.19.1,6-1т		2380	1865	160	800	1265	900	1.35	0.54	27.98 0.98	39.58 1.19	0.50	28.40
4	псц 28.19.1,6-1т		2800	1865	160	800	1265	900	1.68	0.67	32.18 0.98	45.53 1.19	0.50	32.68
5	псц 30.19.1,6-1т		2980	1865	160	800	1265	900	1.80	0.72	33.94 0.98	48.11 1.19	0.50	34.44
6	псц 29.19.1,6-1т		2890	1865	160	800	1265	900	1.72	0.69	33.85 0.98	47.56 1.19	0.59	34.14
7	псц 36.19.1,6-1т псц 36.19.1,6-7т		3580	1865	160	800	1265	900	2.25	0.90	42.45 0.98 48.27 0.98	59.72 1.19 68.05 1.19	0.59	43.04 48.86

НАЧ. ОТД.	А. БАЛАНОВСКИЙ		1.220.1-2.5	0.0.0.0 Н
НОРМ. КОНТ.				
ГИП	А. ХРИВАКИН	<i>Хривакин</i>		
ГИП	Ю. ГЕРМАН	<i>Герман</i>		
ВЕД. ИНЖ.	Р. ДОЛМАЦИНА	<i>Долмацкина</i>		
ПРОВЕРИЛ	В. ГИБЕРМАН	<i>Гиберман</i>		
РАЗРАБОТАЛ	Р. ДОЛМАЦИНА	<i>Долмацкина</i>		
			НОМЕНКЛАТУРА	СТАДИЯ
			ПАНЕЛЕЙ ВНУТРЕННИХ	ЛИСТ
			ЦОКОЛЬНЫХ СТЕН	ЛИСТОВ
				Р 1 2
			ЦНИИЭП ЖИЛИЩА Г. МОСКВА	

№№ п.п.	МАРКА ИЗДЕЛИЯ	Эскиз	РАЗМЕРЫ, мм						МАССА ИЗДЕЛИЯ Т	РАСХОД МАТЕРИАЛОВ				
			L	H	B	a	h	c		БЕТОН м³	АРМАТУРНАЯ СТАЛЬ, кг		ПРОКАТ	ВСЕГО
											НАТУРАЛЬНАЯ	ПРИВЕДЕННАЯ К А-1		
		В т.ч. на ЗАКАДНЫЕ ДЕТАЛИ		В т.ч. на ЗАКАДНЫЕ ДЕТАЛИ										
8	ПСЦ 58.19.1,6-1Т		5800	1865	160	800	1265	900	3,05	1,22	74.55 0.98	105.80 1.19	0.50	75.05
9	ПСЦ 60.19.1,6-1Т ПСЦ 60.19.1,6-7Т		5980	1865	160	800	1265	900	3,18	1,27	76.35 0.98	108.12 1.19	0.50	76.85
											109.25 0.98	159.08 1.19		
10	ПСЦ 58.19.1,6-1Т		5890	1865	160	800	1265	900	3,10	1,24	76.30 0.98	107.88 1.19	0.59	76.89
11	ПСЦ 59.21.1,6-1Т		5890	2100	160	800	1265	900	3,75	1,50	83.83 1.99	117.38 2.41	1,09	84.92
12	ПСЦ 59.21.1,6-1Т		5890	2100	160	800	1265	900	3,75	1,50	83.83 1.99	117.38 2.41	1,09	84.92

ШАР № ПОДП. ПОДПИСЬ И ДАТА. (ЗНАМ ЧИВ. №)

МАРКА ПАНЕЛИ	АРМАТУРНЫЕ ИЗДЕЛИЯ										ЗАКЛАДНЫЕ ИЗДЕЛИЯ						ВСЕГО				
	АРМАТУРНАЯ СТАЛЬ ТУ 14-4-659-75			АРМАТУРНАЯ СТАЛЬ ГОСТ 5781-75			АРМАТУРНАЯ СТАЛЬ ГОСТ 5781-75		АРМАТУРНАЯ СТАЛЬ ГОСТ 5781-75			ПРОФИЛЬНАЯ СТАЛЬ ГОСТ 103-76		АРМАТУРНАЯ СТАЛЬ ГОСТ 5781-75		АРМАТУРНАЯ СТАЛЬ ГОСТ 5781-75					
	КЛАСС Вр-2			КЛАСС А-III			КЛАСС А-I		КЛАСС Ас-II			ГОСТ 103-76		КЛАСС Ас-II		КЛАСС А-I					
	φ, мм			φ, мм			φ, мм		φ, мм			-6x60		φ, мм		φ, мм		БЕС ПРОКАТА	С ПРОКАТОМ		
5	4	ИТОГО	8	10	12	ИТОГО	12	ИТОГО	10	12	14	ИТОГО	ИТОГО	12	ИТОГО	10	ИТОГО				
ПСЦ 29.19.1,6-1Г	2.99	0.32	3.31	8.90		18.16	27.06	0.98	0.98	1.52			1.52	0.59	0.59			0.98	0.98	33.85	34.44
ПСЦ 36.19.1,6-1Г	3.71	0.40	4.11	10.98		23.12	34.10	0.98	0.98		2.28		2.28	0.59	0.59			0.98	0.98	42.45	43.04
ПСЦ 24.19.1,6-1Г	2.86	0.32	3.26	7.66		14.56	22.22			1.52			1.52	0.50	0.50			0.98	0.98	27.98	28.40
ПСЦ 28.19.1,6-1Г	2.94	0.32	3.26	8.90		17.52	26.42			1.52			1.52	0.50	0.50			0.98	0.98	32.18	32.68
ПСЦ 30.19.1,6-1Г	3.02	0.32	3.34	9.30		18.80	28.10			1.52			1.52	0.50	0.50			0.98	0.98	33.64	34.44
ПСЦ 12.19.1,6-1Г	2.14	0.28	2.42							1.52			1.52	0.50	0.50			0.98	0.98	4.92	5.42
ПСЦ 59.19.1,6-1Г	5.79	0.64	6.43	24.53		39.52	64.05	0.98	0.98			3.86	3.86	0.59	0.59			0.98	0.98	76.30	76.89
ПСЦ 58.19.1,6-1Г	5.66	0.64	6.30	24.53		38.88	63.40					3.86	3.86	0.50	0.50			0.98	0.98	74.55	75.05
ПСЦ 60.19.1,6-1Г	5.74	0.64	6.38	24.97		40.16	65.13					3.86	3.86	0.50	0.50			0.98	0.98	76.35	76.85
1 ПСЦ 59.21.1,6-1Г	5.99	4.69	10.68	26.80		39.52	66.32	0.98	0.98			3.86	3.86	1.09	1.09	1.29	1.29	0.70	0.70	83.83	84.92
2 ПСЦ 59.21.1,6-1Г	5.99	4.69	10.68	26.80		39.52	66.32	0.98	0.98			3.86	3.86	1.09	1.09	1.29	1.29	0.70	0.70	83.83	84.92
ПСЦ 12.21.1,6-1Г	1.84	0.28	2.12							1.52			1.52	0.50	0.50	0.86	0.86	0.14	0.14	5.24	5.74
ПСЦ 36.19.1,6-7Г	3.81	0.42	4.23	9.25	18.96	11.59	39.80	0.98	0.98		2.28		2.28	0.59	0.59			0.98	0.98	48.27	48.66
ПСЦ 60.19.1,6-7Г	5.15	0.64	5.79	29.88	48.36	20.08	98.32					3.86	3.86	0.50	0.50			0.98	0.98	109.25	109.75

Инв. № подл. Подпись и дата. ВЗЛ. Инв. №

НАЧ. ОТД. М. БАЛАНОВСКИЙ
 НОРМОКОН.
 ГЛ. ИНЖ. ПР. А. КРИВАКИН
 ГЛ. ИНЖ. ПР. А. ГЕРМАН
 СЛ. ИНЖ. Н. ИСАЕВ
 ПРОВЕРИЛ В. ГИБЕРМАН
 РАЗРАБОТЧИК И. КОЗЛОВ

1.220.1-2.5 0.0.0.0 ВСТ

ВЫБОРКА
СТАЛИ

СТАДИЯ ЛИСТ ЛИСТОВ
 Р 1
 ЦНИИЭП ЖИЛИЩА
 Г. МОСКВА

ИНВ.№ ПОДЛ. ПОДПИСЬ И ДАТА. ВЗАМ.ИНВ.№

ФОРМАТ	ЗОНА	ПОБ.	ОБОЗНАЧЕНИЕ	НАИМЕНОВАНИЕ	КОЛ. НА ИСПОЛНЕНИЕ 1.220.1-2.5 1.000					ПРИМЕЧАНИЕ
					01	02	03	04	05	
				<u>ДОКУМЕНТАЦИЯ</u>						
12	1		1.220.1-2.5 1.000 СБ	СБОРОЧНЫЙ ЧЕРТЕЖ	X	X	X	X	X	X
12	2		1.220.1-2.5 0.00.0 У	УЗЕЛ	X	X	X	X	X	X
12	3		1.220.1-2.5 0.00.0 В.СТ.	ВЫБОРКА СТАЛИ	X	X	X	X	X	X
12	4		1.220.1-2.5 0.00.0 ПЗ	ПОЯСНИТЕЛЬНАЯ ЗАПИСКА	X	X	X	X	X	X
				<u>СБОРОЧНЫЕ ЕДИНИЦЫ</u>						
12	1		1.220.1-2.5 0.1.00	КАРКАС ПР. КП 1-1	1					
			-01	КАРКАС ПР. КП 2-1	1					
12	2		1.220.1-2.5 0.2.00	КАРКАС ПР. КП 3-1		1				
			-01	КАРКАС ПР. КП 4-1			1			
			-02	КАРКАС ПР. КП 5-1				1		
	3		-03	КАРКАС ПР. КП 6-1					1	
				<u>МАТЕРИАЛЫ</u>						
				БЕТОН ТЯЖЕЛЫЙ М150/КУБ.М	0,69	0,90	0,54	0,67	0,72	0,35

НАЧ. ОТД. А. БАЛАНОВСКИЙ
 НОРМОКОМП.
 ГА. ИНЖ. ПР. А. КРИВАКИН
 ГА. ИНЖ. ПР. Ю. ГЕРМАН
 БЕД. ИНЖ. Р. ДОМАЦИНА
 ПРОВЕРИЛ В. ГИБЕРМАН
 РАЗРАБ. Р. ДОМАЦИНА

1.220.1-2.5 1.00.0

ПАНЕЛЬ ВНУТРЕННЯЯ
 СТЕНОВАЯ ЦОКОЛЬНАЯ
 ПСЦ

СТАДИЯ ЛИСТ ЛИСТОВ
 Р 1
 ЦНИИЭП ЖИЛИЩА
 Г. МОСКВА

ИНВ.№ ПОДЛ. ПОДПИСЬ И ДАТА. ВЗАМ.ИНВ.№

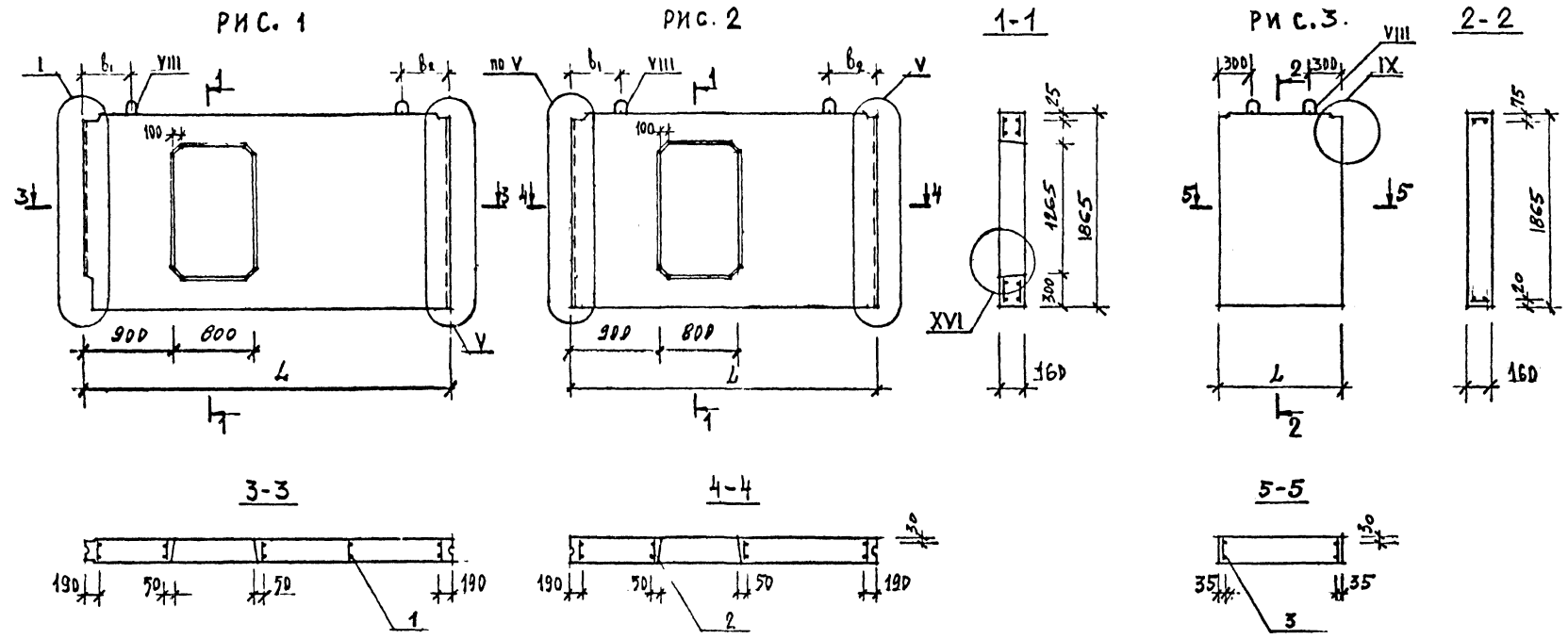
ФОРМАТ	ЗОНА	ПОБ.	ОБОЗНАЧЕНИЕ	НАИМЕНОВАНИЕ	КОЛ. НА ИСПОЛНЕНИЕ 1.220.1-2.5 2.00.0			ПРИМЕЧАНИЕ
					01	02	--	
				<u>ДОКУМЕНТАЦИЯ</u>				
12	1		1.220.1-2.5 2.00.0 СБ	СБОРОЧНЫЙ ЧЕРТЕЖ	X	X	X	
12	2		1.220.1-2.5 0.00.0 У	УЗЕЛ	X	X	X	
12	3		1.220.1-2.5 0.00.0 В.СТ.	ВЫБОРКА СТАЛИ	X	X	X	
12	4		1.220.1-2.5 0.00.0 ПЗ	ПОЯСНИТЕЛЬНАЯ ЗАПИСКА	X	X	X	
				<u>СБОРОЧНЫЕ ЕДИНИЦЫ</u>				
12	1		1.220.1-2.5 0.3.00	КАРКАС ПР. КП 7-1	1			
	2		-01	КАРКАС ПР. КП 8-1	1			
			-02	КАРКАС ПР. КП 9-1		1		
				<u>МАТЕРИАЛЫ</u>				
				БЕТОН ТЯЖЕЛЫЙ М150/КУБ.М	1,24	1,22	1,27	

НАЧ. ОТД. А. БАЛАНОВСКИЙ
 НОРМОКОМП.
 ГА. ИНЖ. ПР. А. КРИВАКИН
 ГА. ИНЖ. ПР. Ю. ГЕРМАН
 БЕД. ИНЖ. Р. ДОМАЦИНА
 ПРОВЕРИЛ В. ГИБЕРМАН
 РАЗРАБ. Р. ДОМАЦИНА

1.220.1-2.5 2.00.0

ПАНЕЛЬ ВНУТРЕННЯЯ
 СТЕНОВАЯ ЦОКОЛЬНАЯ
 ПСЦ

СТАДИЯ ЛИСТ ЛИСТОВ
 Р 1
 ЦНИИЭП ЖИЛИЩА
 Г. МОСКВА



УЗЛЫ I, VI, VIII, IX, XVI СМ. 1.220.1-2.5 0.0.0.0 СТР. 13, 14, 15, 17

ОБОЗНАЧЕНИЕ	МАРКА	PИС.	РАЗМЕРЫ, ММ			МАССА, КГ	ПРИМЕЧАНИЕ
			L	b ₁	b ₂		
1.220.1-2.5 1.00.0	псц 29.19.1,6-1т	1	2890	650	560	1720	
-01	псц 36.19.1,6-1т		3580	470	290	2250	
-02	псц 24.19.1,6-1т	2	2380	300	380	1350	
-03	псц 28.19.1,6-1т		2800	570	530	1680	
-04	псц 30.19.1,6-1т		2980	680	600	1800	
-05	псц 12.19.1,6-1т	3	1180	-	-	880	

1.220.1-2.5 1.0.0.0 СБ			СТADIЯ	МАССА	МАШТАБ
ПАНЕЛЬ ВНУТРЕННЯЯ СТЕНОВАЯ ЦОКОЛЬНАЯ ПСЦ СБОРНЫЙ ЧЕРТЕЖ			P	СМ. ТАБЛ.	1:40
			ЛИСТ	ЛИСТОВ 1	
			ЦНИИЭП ЖИЛИЩА Г. МОСКВА		

НАЧ. ДТ:	А. БАЛАНОВСКИЙ
НОРМОВЫЕ:	
СА. ИМЖ. ПР.	А. ХРИБАКИН
СА. ИМЖ. ОР.	ЛАГЕРМАН
ВЕД. ИМЖС.	Р. ДОМАЦИНА
ПРОБЕЖКА	В. ГИВЕРМАН
ИЗРАБОТ.	Р. ДОМАЦИНА

ИНВ. № ПОДЛ. ПОДПИСЬ И ДАТА. ВЗАМ. ИНВ. №

Рис. 1

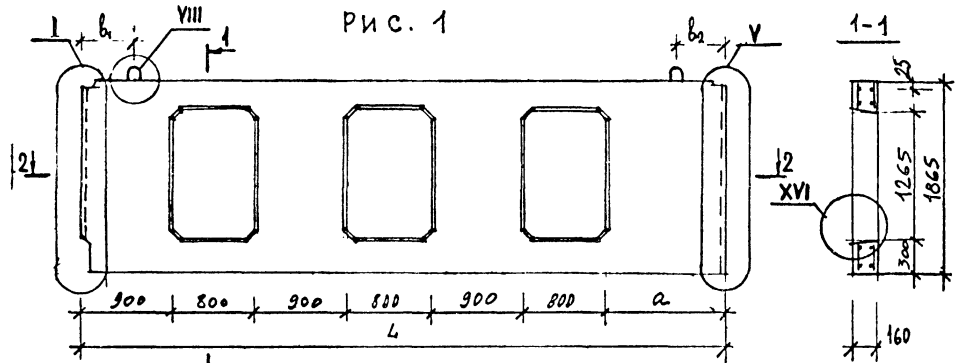
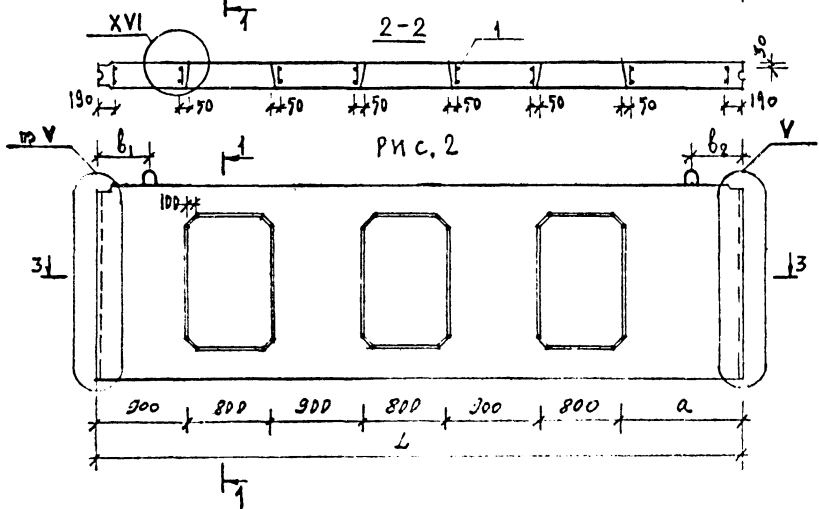


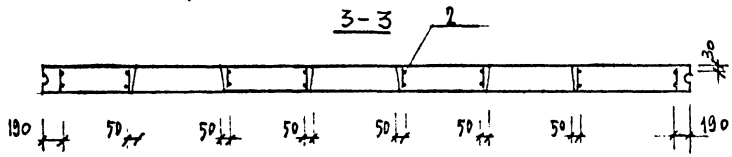
Рис. 2



ОБОЗНАЧЕНИЕ	МАРКА	РКС.	РАЗМЕРЫ, ММ				МАССА КГ	ПРИМЕЧАНИЕ
			L	a	b ₁	b ₂		
1.220.1-2.5 2.0.0.0	ПСЦ 59.19.1,6-1 Т	1	5890	730	520	570	3100	
-01	ПСЦ 58.19.1,6-1 Т	2	5800	700	440	560	3050	
-02	ПСЦ 60.19.1,6-1 Т		5980	880	590	590	3180	

УЗЛЫ 1, У, VIII, XVI СМ. 1.220.1-2.5 0.00.0У СТР. 13, 14, 17.

3-3



1.220.1-2.5 2.0.0.0 СБ			СТАДИЯ	МАССА	МАСШТАБ
НАЧ. ОТД.	А. БАЛАНОВСКИЙ		Р	СМ. ТАБЛ.	1:40
НОРМОДИКТ.					
РАСЧ. ПО ПЛ.	А. КРИВАКИН		ЛИСТ	ЛИСТОВ 1	ЦНИИЭП ЖИЛИЩА Г. МОСКВА
РАСЧ. ПО ПЛ.	О. ГЕРМАН				
ВЕР. ИМ.	РАДАМАНЧИНА				
ПРОВЕРКА	В. ГИСЕРМАН				
РАЗРАБОТ.	РАДАМАНЧИНА				

Лист № подл. Подпись и дата. Взам. инв. №

МАТ	КОДА	175.	ОБОЗНАЧЕНИЕ	НАИМЕНОВАНИЕ	КОЛ. НА ИСПОЛНЕНИЕ			1.220.1-2.5			3.0.0.0			ЗМЕЧАНИЕ
					-	01	02							
				<u>ДОКУМЕНТАЦИЯ</u>										
12	1		1.220.1-2.5 3.0.0.0 СБ	СБОРОЧНЫЙ ЧЕРТЕЖ	X	X	X							
12	2		1.220.1-2.5 0.0.0.0 У	УЗЕЛ	X	X	X							
12	3		1.220.1-2.5 0.0.0.0 ВСТ.	ВЫБОРКА СТАЛИ	X	X	X							
12	4		1.220.1-2.5 0.0.0.0 П.З.	ПОЯСИТЕЛЬНАЯ ЗАПИСКА	X	X	X							
				<u>СБОРОЧНЫЕ ЕДИНИЦЫ</u>										
12	1		1.220.1-2.5 0.4.0.0	КАРКАС ПР. КП 10-1	1									
	2		-01	КАРКАС ПР. КП 11-1	1									
	3		-02	КАРКАС ПР. КП 12-1			1							
				<u>МАТЕРИАЛЫ</u>										
				БЕТОН ТЯЖЕЛЫЙ М150/куб м	1.50	1.50	0.38							

НАЧ. ОТД. БАЛАНСОВ *Сидор*
 НОРМОКОНТ.
 ГЛАВН. ПР. А. КРИВАНОВ *Сидор*
 ГЛАВН. ПР. Ю. ГЕРМАН *Сидор*
 ВЕД. ИНЖ. Р. ДОМАЦИНА *Сидор*
 ПРОВЕРИЛ В. ГИБЕРМАН *Сидор*
 РАЗРАБ. Р. ДОМАЦИНА *Сидор*

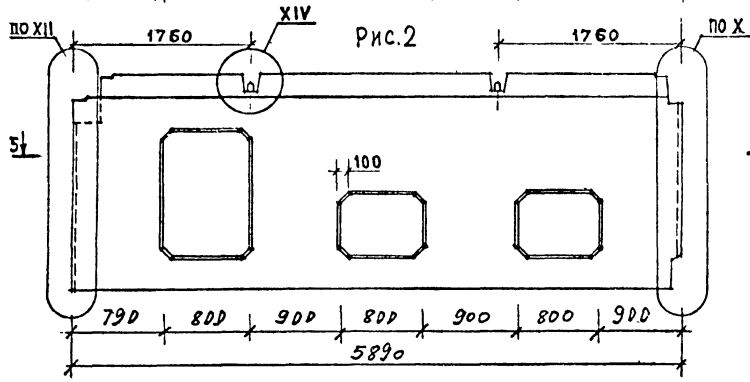
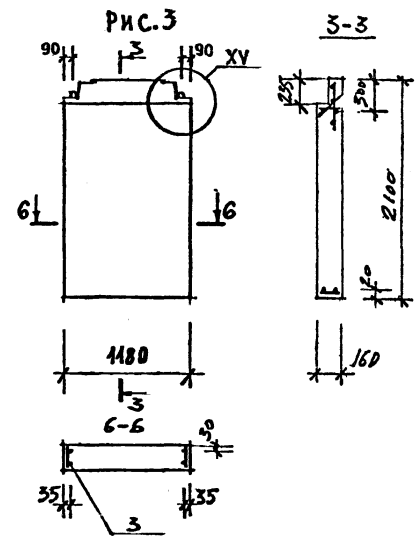
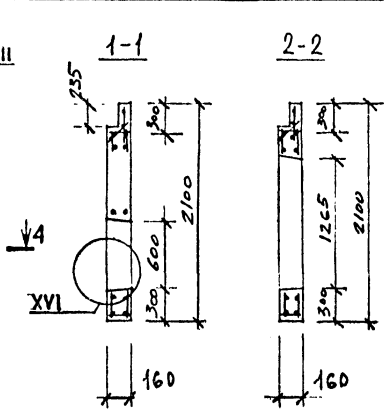
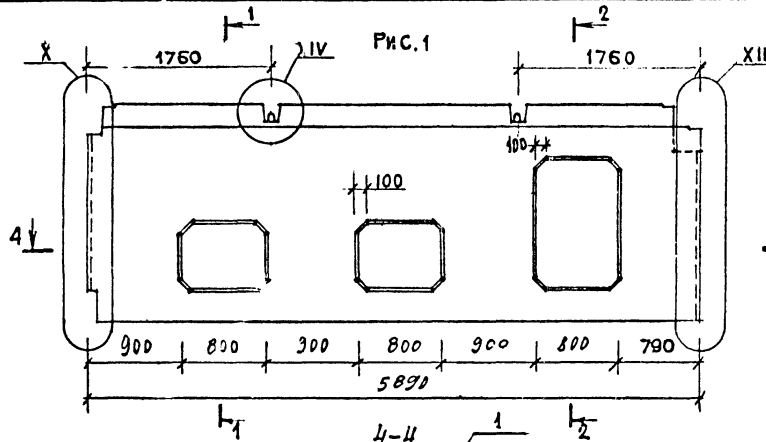
1.220.1-2.5 3.0.0.0

ПАНЕЛЬ ВНУТРЕННЯЯ
 СТЕНОВАЯ ЦОКОЛЬНАЯ
 ПСЦ

СТАЛИЯ	ЛИСТ	ЛИСТОВ
Р		1

ЦНИИЭП ЖИЛИЩА
 Г. МОСКВА

ФОРМАТ 41



15

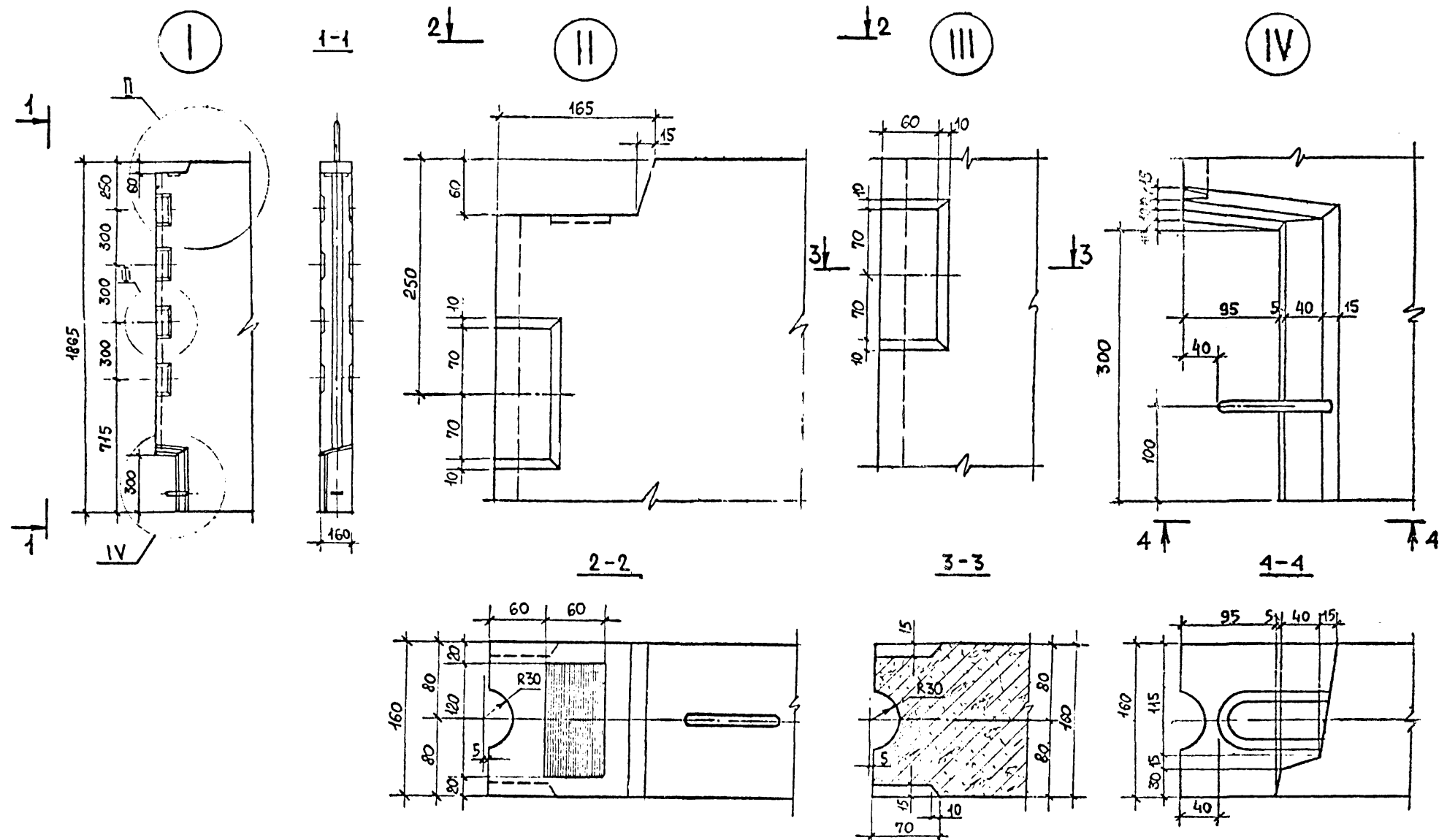
ОБОЗНАЧЕНИЕ	МАРКА	РИС.	РАЗМЕРЫ, ММ			МАССА КГ	ПРИМЕЧАНИЕ
			L				
1.220.1-2.5 3.0.0.0	псц 59.21.1,6-1т	1	5890			3250	
-01	2псц 59.21.1,6-1т	2	5890			3750	
-02	псц 12.21.1,6-1т	3	1180			950	

УЗЛЫ X, XII, XV, XVI СМ. 1.220.1-2.5 Д.О.О.0У СТР 15,16,17

1.220.1-2.5 3.0.0.0 СБ			СТАДИЯ	МАССА	МАСШТАБ
ПАНЕЛЬ ВНУТРЕННЯЯ СТЕНОВАЯ ЦОКОЛЬНАЯ ПСЦ СБОРОЧНЫЙ ЧЕРТЕЖ			Р	СМ.	1:40
			ЛИСТ	ЛИСТОВ 1	
РАЗРАБОТКА			ЦНИИЭП ЖИЛИЩА Г. МОСКВА		

ПОДЛ ПОДПИСЬ И ДАТА (ВЗАК. ИВВ №)

НАЧ. ОТД. А. БАЛАНОВСКИЙ
НОРМОВНИК
Т. ИВВ. ПР. А. КРИВАКИН
ГЛ. ИВВ. ПР. Ю. ГЕРМАН
ВЕД. ИВВ. Р. ДОЛМАШНИН
ПРОВЕРКА В. ГИБЕРМАН
РАЗРАБОТКА Р. ДОЛМАШНИН



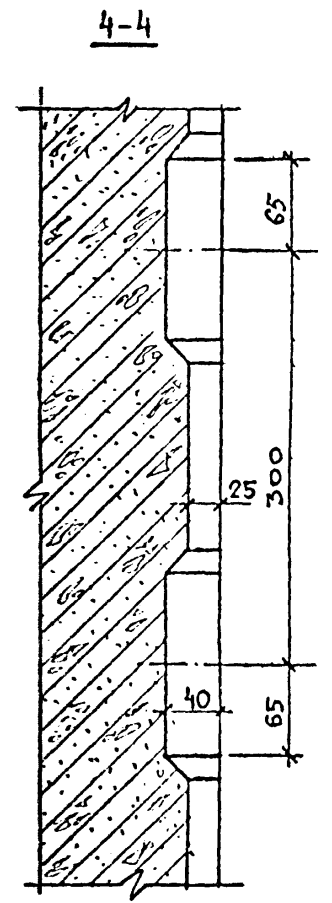
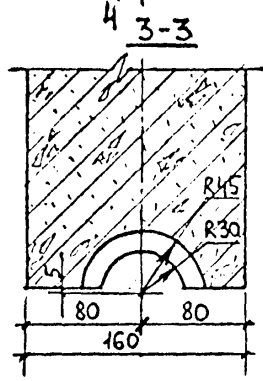
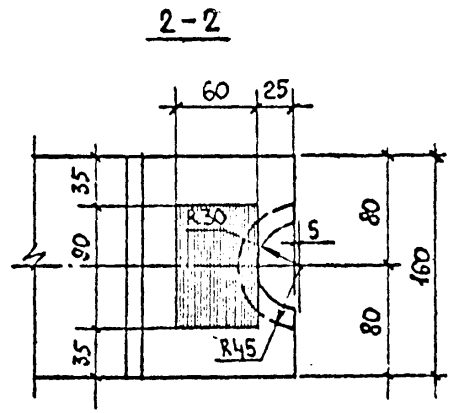
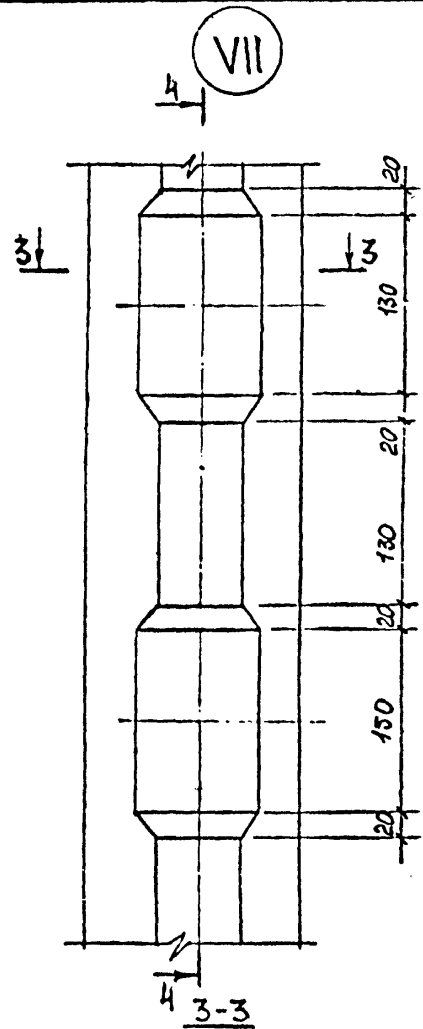
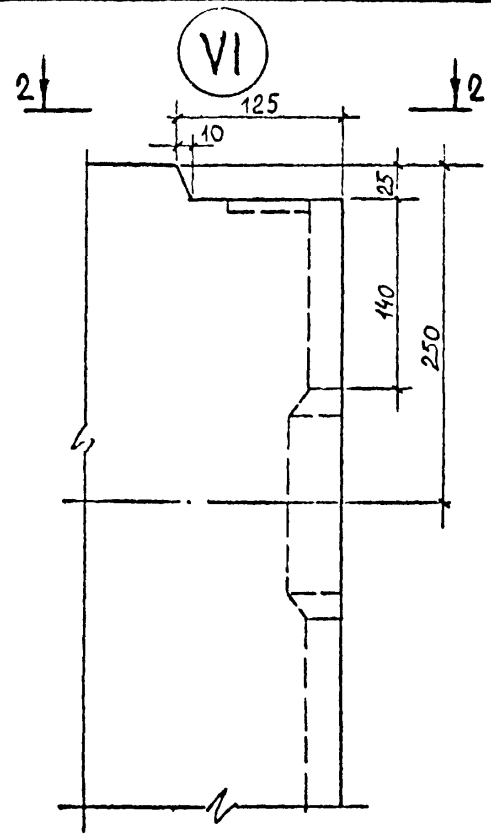
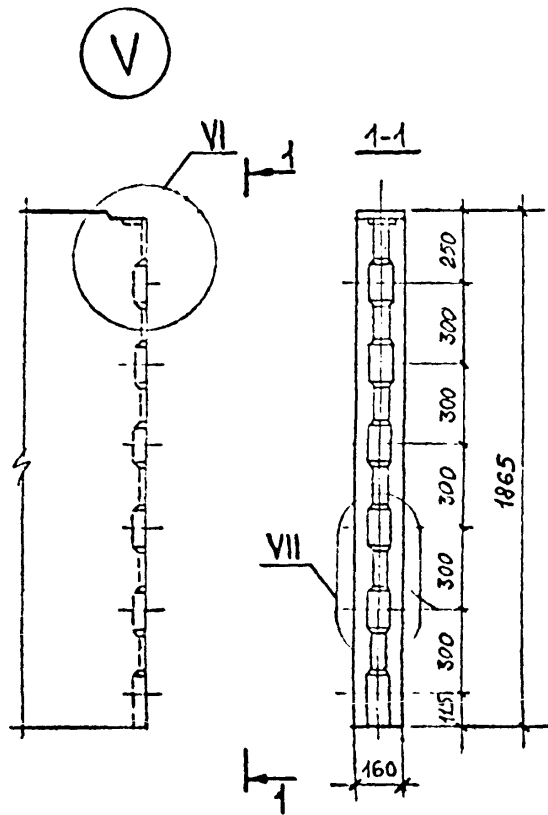
ИМЯ И ПОДЛ. ПОДАТЬ СЬ И ДАТА ВЗАИМ. №

НАЧ. ОТА.	Л. БАЛАНОВСКИЙ	<i>[Signature]</i>
НОРМОКОН.		
ГЛАВН. ПР.	А. КРИВАКИН	<i>[Signature]</i>
ГЛАВН. ПР.	Ю. ГЕРМАН	<i>[Signature]</i>
ВЕД. ИНЖ.	В. ДСАМАЦИН	<i>[Signature]</i>
ПРОВЕРИ.	В. ГИБЕРМАН	<i>[Signature]</i>
РАЗРАБ.	А. ЛЕСНИКОВА	<i>[Signature]</i>

1.220.1-2.5 0.0.0.0 У

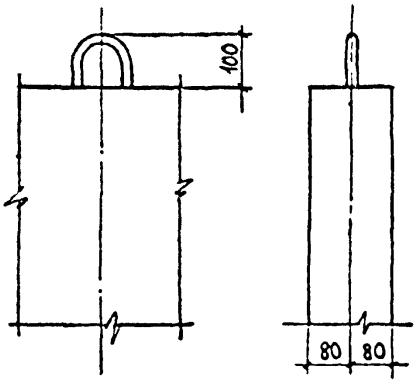
УЗЕЛ

СТАДИЯ	ЛИСТ	ЛИСТОВ
Р	1	5
ЦНИИЭП ЖИЛИЩА Г. МОСКВА		

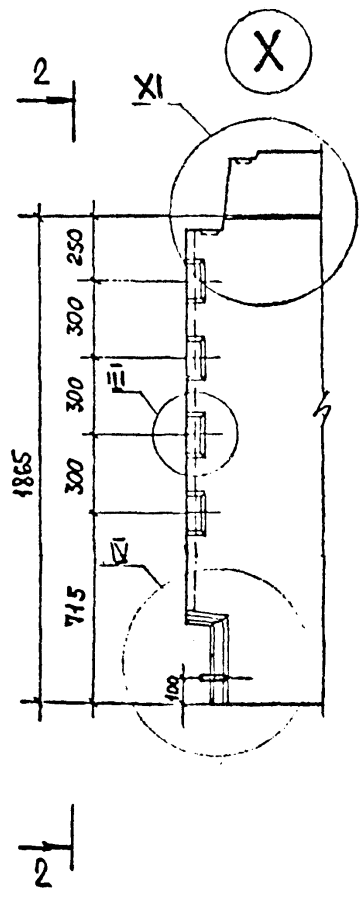
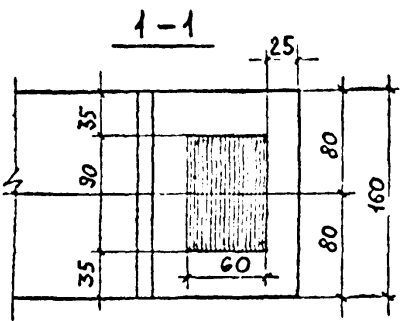
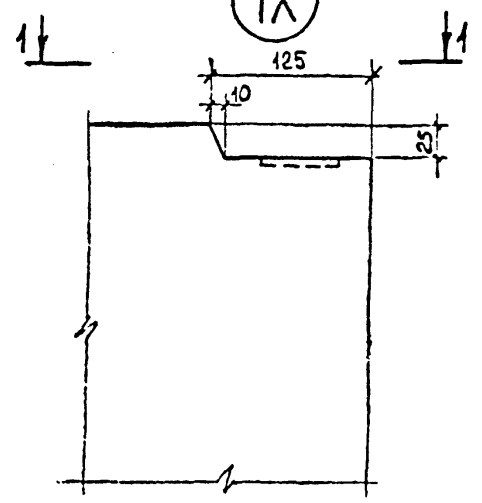


Кв. № подл. Подпись и дата. Взам инв. №

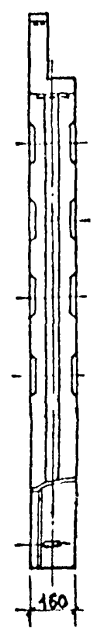
VIII



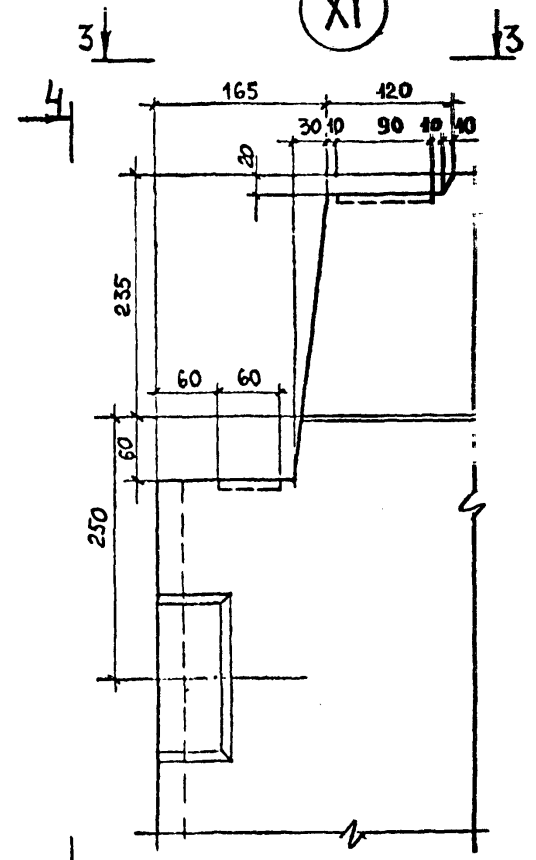
IX



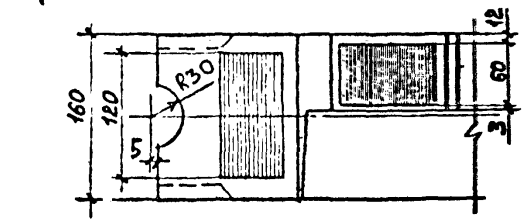
2-2



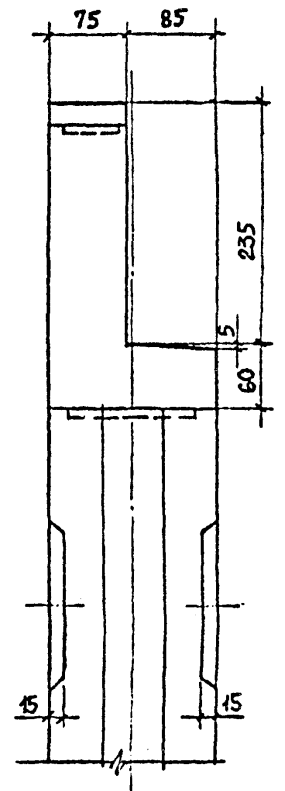
XI



3-3

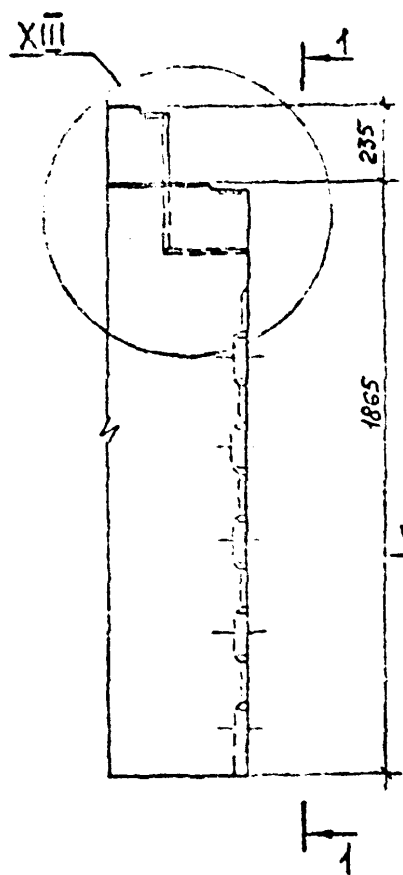


4-4

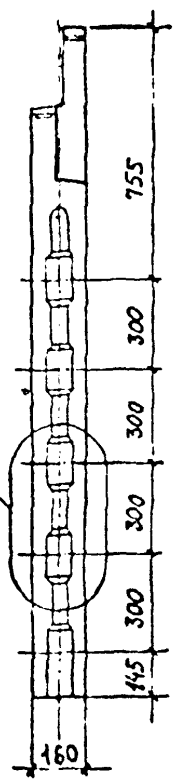


ИВ. № ПОЛ. ПОДПИСЬ И ДАТА ВЗАМ. ИВ. №

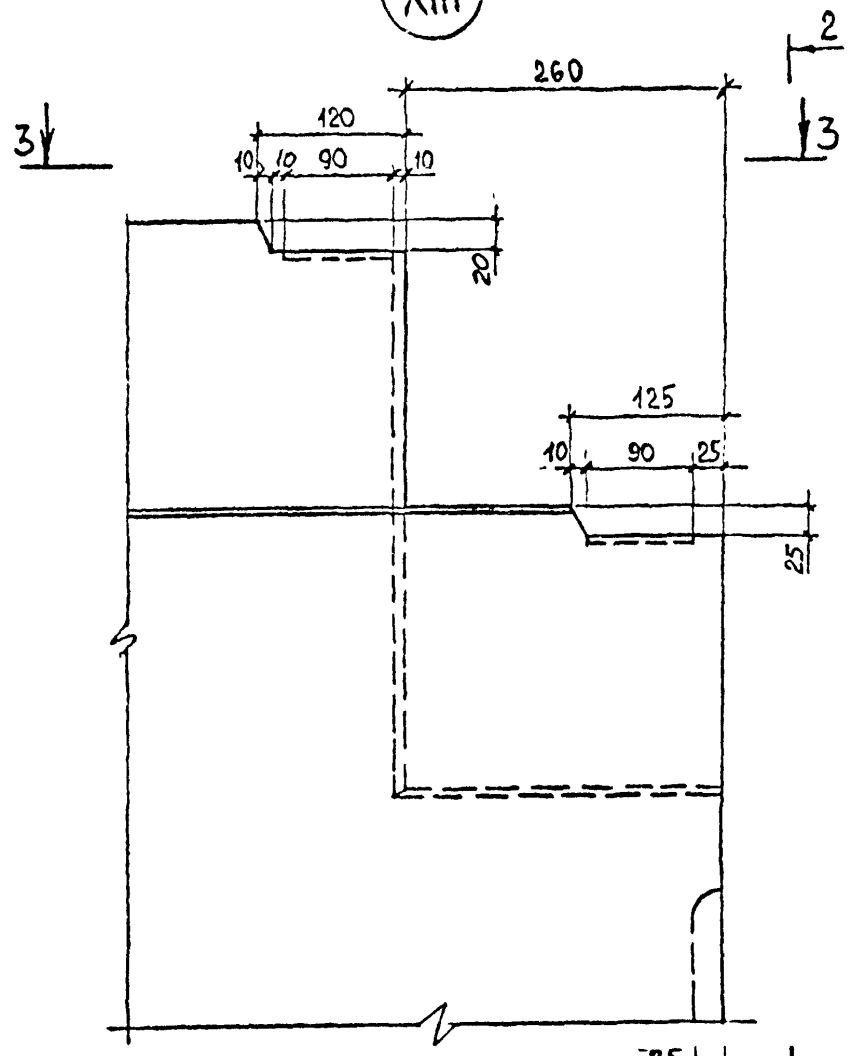
XII



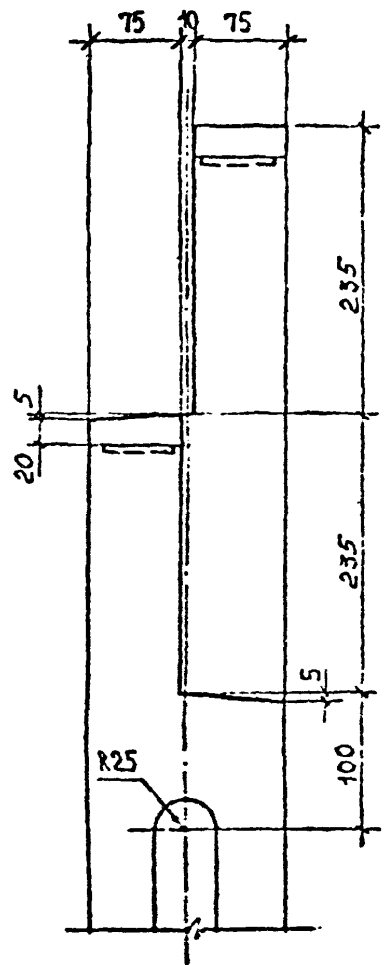
1-1



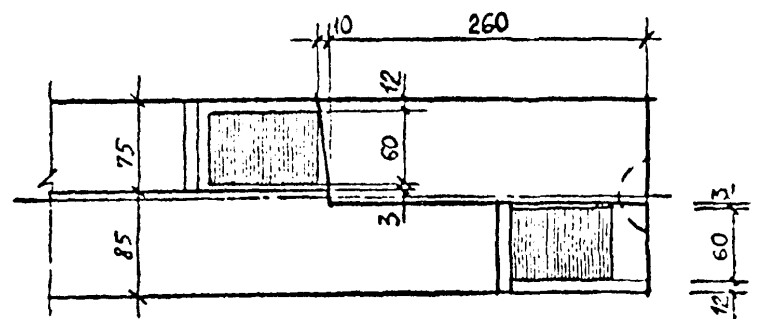
XIII



2-2

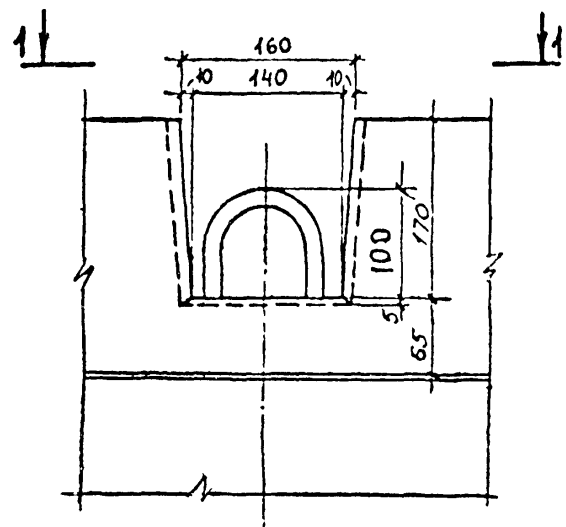


3-3

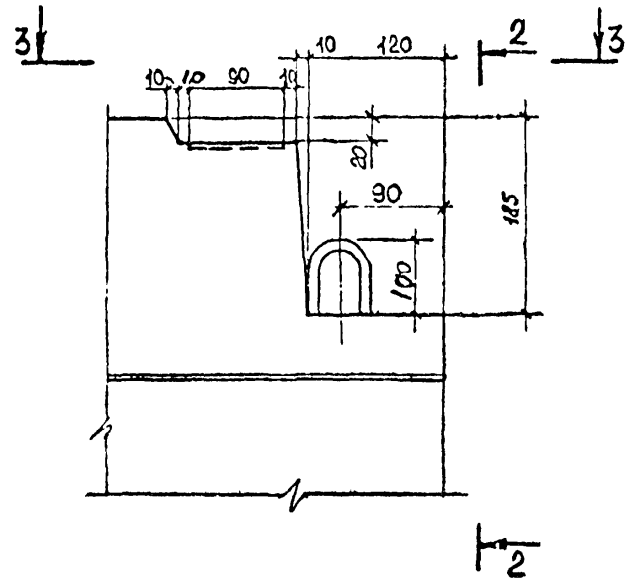


ПРОЕКТ ПРОЕКТА И ДАТА

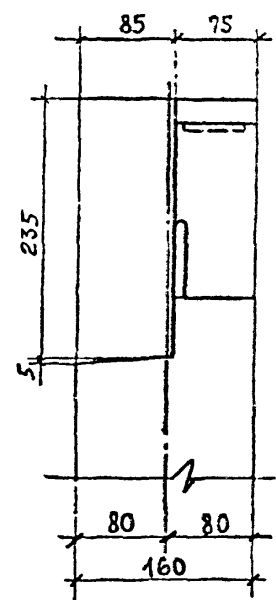
XIV



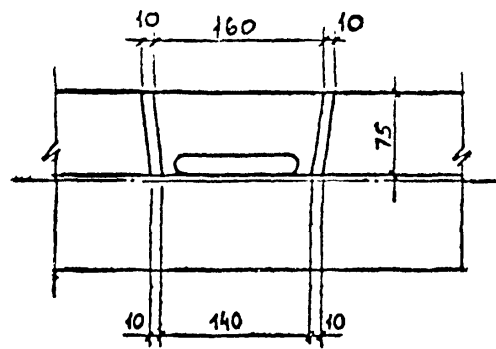
XV



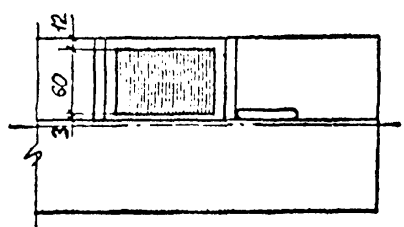
2-2
M 1:5



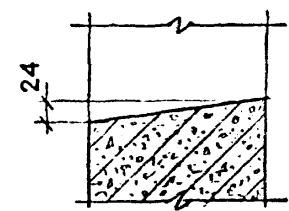
1-1



3-3



XVI



ИВБ. № ПОДЛ. ПОДПИСЬ И ДАТА ИВБ. № ИВБ. №

ИНВ. № ПОДЛ. ПОДПИСЬ И ДАТА. ВЗАМ. ИНВ. №

ФОРМАТ	ЗОНА	ПОЗ.	ОБОЗНАЧЕНИЕ	НАИМЕНОВАНИЕ	КОЛ. НА ИСПОЛНЕНИЕ 1.220.1-2.5 0.1.0.0-							ПРИМЕЧ.	
					01								
				ДОКУМЕНТАЦИЯ									
12			1.220.1-2.5 0.1.0.0 СБ	СБОРОЧНЫЙ ЧЕРТЁЖ	×	×							
12			1.220.1-2.5 0.0.0.0 У	УЗЕЛ	×	×							
12			1.220.1-2.5 0.0.0.0 ПЗ.	ПОЯСНИТЕЛЬНАЯ ЗАПИСКА	×	×							
				СБОРОЧНЫЕ ЕДИНИЦЫ									
12	1		1.220.1-2.5 0.0.1.0	КАРКАС КР1	4	5							
	2		-04	КАРКАС КР5	4								
			-06	КАРКАС КР7		4							
11		3	1.220.1-2.5 0.0.2.0	ИЗДЕЛИЕ ЗАКАЛДНОЕ МН1	1	1							
11		4	1.220.1-2.5 0.0.3.0	ИЗДЕЛИЕ ЗАКАЛДНОЕ МН2	1	1							

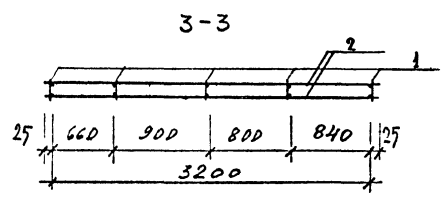
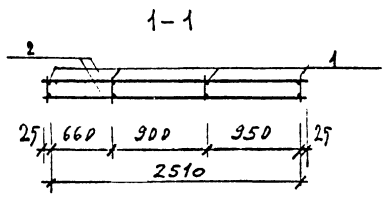
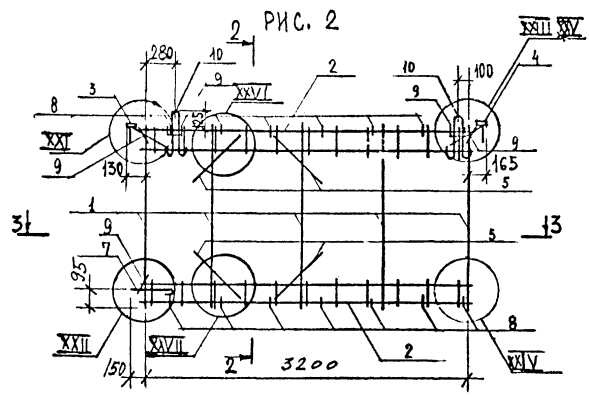
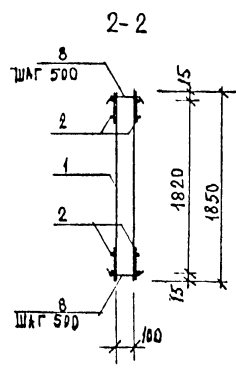
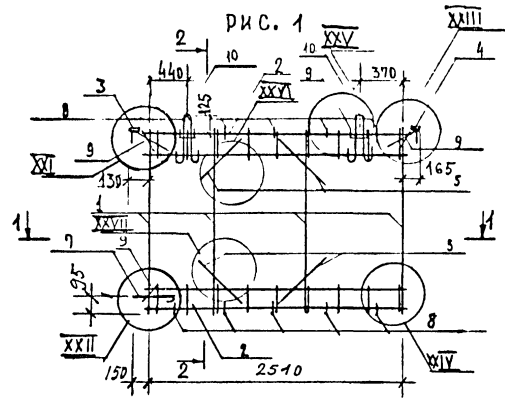
НАЧ. ОТД. ПЕРИОДОНТ. Л. БАЛАНОВСКАЯ
 ГА. ИЖ. ПР. Д. АКИМОВИЧ
 ГА. ИЖ. ПР. Ю. ГЕРМАН
 ВЕД. ИЖ. Р. Д. САМАЦИНА
 ПРОВЕРИЛ В. ГИСЕРМАН
 РАЗРАБОТЧИК Д. АКИМОВИЧ

1.220.1-2.5 0.1.0.0
 КАРКАС ПРОСТРАНСТВЕННЫЙ
 КП1-1; КП2-1
 СТАВЛЯ ЛИСТ ЛИСТОВ
 Р 1 2
 ЦНИИЭП НИИ ИЩА
 Г. К. ЗОВВА

ИНВ. № ПОДЛ. ПОДПИСЬ И ДАТА. ВЗАМ. ИНВ. №

ФОРМАТ	ЗОНА	ПОЗ.	ОБОЗНАЧЕНИЕ	НАИМЕНОВАНИЕ	КОЛ. НА ИСПОЛНЕНИЕ 1.220.1-2.5 0.1.0.0-							ПРИМЕЧ.	
					01								
				ДЕТАЛИ									
Б4		5		ФВАМ ГОСТ 5781-75 L-600	8	8							МАССА ЕД.- КГ 0,24
		7	-01	СТЕРЖЕНЬ ГНУТЫЙ СГ2	1	1							
11		8	1.220.1-2.5 0.0.0.3	СТЕРЖЕНЬ ГНУТЫЙ СГ3	10	14							
		9	-01	СТЕРЖЕНЬ ГНУТЫЙ СГ4	7	7							
11		10	1.220.1-2.5 0.0.0.1	ПЕТАЯ СТРОПОВОЧНАЯ СП2	2	2							

1.220.1-2.5 0.1.0.0



УЗЛЫ XXI, XXII, XXIII, XXIV, XXV, XXVI, XXVII СМ. 1.220.1-2.5 00.00 У
 СТР. 26, 27, 28

ОБОЗНАЧЕНИЕ	МАРКА	РКС.	МАССА, КГ	ПРИМЕЧАНИЕ
1.220.1-2.5 0.1.0.0	КП1-1	1	34,44	
-01	КП2-1	2	43,03	

1.220.1-2.5 D.1.0.0 СБ					
ИЗДАНИЕ	ИЗМЕНЕНИЯ	ПОДПИСАНИЕ	СТАДИЯ	МАССА	МАСШТАБ
			КАРКАС ПРОСТРАНСТВЕННОЙ КП1-1, "2-1 СБОРОЧНЫЙ ЧЕРТЕЖ	Р СМ. ТАБЛ.	1:40
			ЛИСТ 21 ЛИСТОВ		
ЦНИИЭП ЖИЛИЩА Г. МОСКВА					

ИМЯ И ПОДПИСЬ И ДАТА ВЗН. ИВ. №

ИНВ. № ПОДЛ. ПОДПИСЬ И ДАТА. ВЗАМ. ИНВ. №

ФОРМАТ	ЗОНА	ПОЗ.	ОБОЗНАЧЕНИЕ	НАИМЕНОВАНИЕ	КОД. НА ИСПОЛНЕНИЕ 1.220.1-2.5 0.0.0.0							ПРИМЕЧ.	
					01	02	03						
				<u>ДОКУМЕНТАЦИЯ</u>									
12			1.220.1-2.5 0.0.0.0 СБ	СБОРОЧНЫЙ ЧЕРТЕЖ	X	X	X	X					
12			1.220.1-2.5 0.0.0.0 У	УЗЕЛ	X	X	X	X					
12			1.220.1-2.5 0.0.0.0 ПЗ	ПОЯСНИТЕЛЬНАЯ ЗАПИСКА	X	X	X	X					
				<u>СБОРОЧНЫЕ ЕДИНИЦЫ</u>									
12	1		1.220.1-2.5 0.0.1.0	КАРКАС КР 1	4	4	4	2					
	2		-02	КАРКАС КР 3	4								
			-03	КАРКАС КР 4		4							
			-05	КАРКАС КР 6			4						
	3		-01	КАРКАС КР 2				2					
11	4		1.220.1-2.5 0.0.3.0	ИЗДАНИЕ ЗАКАЗНОЕ МН 2	2	2	2	2					

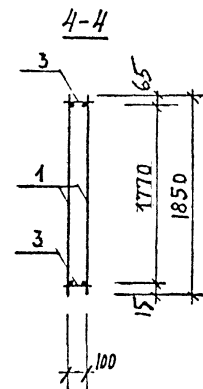
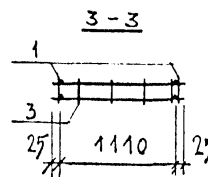
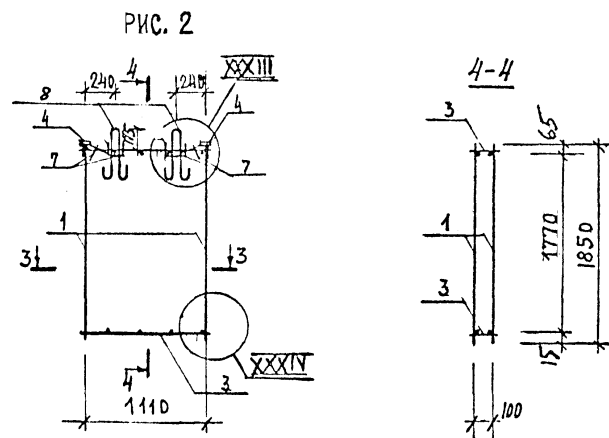
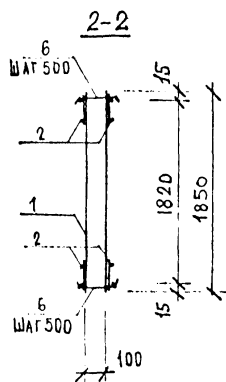
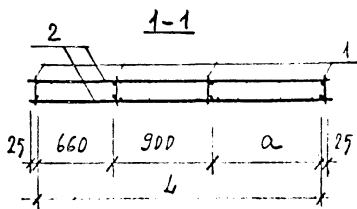
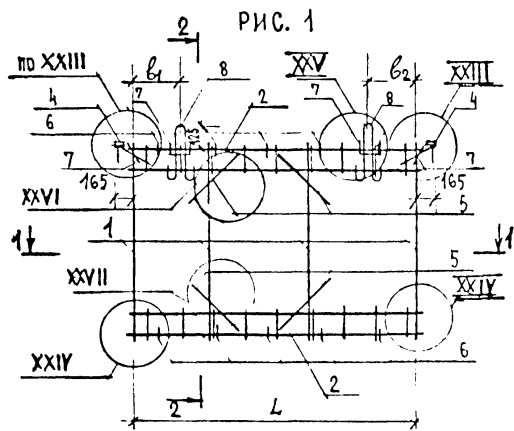
НАЧ. ОТД. А. БАЛАНОВСКИЙ
 ВОЗМОЖНО
 САМ. Ж. ПР. А. КИМБАКИН
 ГЛАВН. ПР. Ю. ТЕРМАН
 БЕД. МНТ. Р. ДОМАШНИН
 ПРОВЕРКА В. ГИБЕРМАН
 ОБРАБОТКА Р. ДАМАСКИНА

1.220.1-2.5-0.2.0.0
 КАРКАС ПРОСТРАНСТВЕННЫЙ
 КР 3-1 ÷ КР 6-1
 СТАДИЯ Р
 ЛИСТ 1
 ЛИСТОВ 2
 ЦНИИЭП ИМАИЩА
 Г. МОСКВА

ИНВ. № ПОДЛ. ПОДПИСЬ И ДАТА. ВЗАМ. ИНВ. №

ФОРМАТ	ЗОНА	ПОЗ.	ОБОЗНАЧЕНИЕ	НАИМЕНОВАНИЕ	КОД. НА ИСПОЛНЕНИЕ 1.220.1-2.5 0.0.0.0							ПРИМЕЧ.	
					01	02	03						
				<u>ДЕТАЛИ</u>									
Б4		5		Ф 8 А III ГОСТ 5781-75 6-600	8	8	8						МАССА ЕД. КГ 0,24
11		6	1.220.1-2.5 0.0.0.2	СТЕРЖЕНЬ ГНУТЫЙ СГ 3	8	10	12						
		7	-01	СТЕРЖЕНЬ ГНУТЫЙ СГ 4	6	6	6	6					
11		8	1.220.1-2.5 0.0.0.1	ПЕТАЯ СТРОПОВОЧНАЯ СП 1	2	2		2					
			-01	ПЕТАЯ СТРОПОВОЧНАЯ СП 2				2					

1.220.1-2.5 0.2.0.0
 ЛИСТ 2



УЗЛЫ XXIII, XXIV, XXV, XXVI, XXVII, XXIII, XXXIII, XXXIV см. 1.220.1-2.5 0.0.0.0У.
СТР 26, 27, 28, 31.

ОБОЗНАЧЕНИЕ	МАРКА	РИС.	РАЗМЕРЫ, ММ				МАССА, КГ	ПРИМЕЧАНИЕ
			L	a	b ₁	b ₂		
1.220.1-2.5 0.2.0.0	КПЗ-1	1	2000	440	110	190	28,40	
-01	КП4-1		2420	860	380	347	32,68	
-02	КП5-1		2600	1040	490	410	34,44	
-03	КП6-1	2	—	—	—	—	5,42	

1.220.1-2.5 0.2.0.0.СБ							
ИЗМ. ДИ.	И. БАЛАНОВСКИЙ	И. ПИ	КАРКАС ПРОСТРАНСТВЕННЫЙ КПЗ-1 ÷ КП6-1 СБОРОЧНЫЙ ЧЕРТЕЖ	СТАДИЯ	МАССА	МАСШТАБ	
				Р	СМ ТАБЛ.	1:40	
				ЛИСТ	ЛИСТОВ 1		
ИЗМ. ДИ.	А. БАЛАНОВСКИЙ	И. ПИ	КАРКАС ПРОСТРАНСТВЕННЫЙ КПЗ-1 ÷ КП6-1 СБОРОЧНЫЙ ЧЕРТЕЖ	СТАДИЯ	МАССА	МАСШТАБ	
ПРОЕКЦИОНТ	А. КРИВАКИН	И. ПИ		Р	СМ ТАБЛ.	1:40	
ДИ. ИМ. ДИ.	Ю. ГЕРШАН	И. ПИ		ЛИСТ	ЛИСТОВ 1		
ВЕД. ИМ. ДИ.	Р. ДОЛЫЩИНА	И. ПИ		ЦНИИЭП ЖИЛИЩА Г. МОСКВА			
ПРОВ. ИМ. ДИ.	В. ГИБЕРМАН	И. ПИ					
РАЗРАБОТКА	Р. ДОЛЫЩИНА	И. ПИ					

ИНВ. № ПОДЛ. ПОДПИСЬ И ДАТА ВЗАМ. ИНВ. №

ФОРМАТ	ЗОНА	ПОЗ.	ОБОЗНАЧЕНИЕ	НАИМЕНОВАНИЕ	КОЛ. НА ИСПОЛНЕНИЕ 1.220.1-2.5 0.3.0.0-										ПРИМЕЧАНИЕ	
					01	02										
				<u>ДОКУМЕНТАЦИЯ</u>												
12			1.220.1-2.5 0.3.0.0 СБ	СБОРОЧНЫЙ ЧЕРТЕЖ	X	X	X									
12			1.220.1-2.5 0.0.0.0 У	УЗЕЛ	X	X	X									
12			1.220.1-2.5 0.0.0.0 ПЗ	ПОЯСНИТЕЛЬНАЯ ЗАПИСКА	X	X	X									
				<u>СБОРОЧНЫЕ ЕДИНИЦЫ</u>												
12	1		1.220.1-2.5 0.0.1.0	КАРКАС КР1	8	8	8									
	2		-08	КАРКАС КР9	4											
			-07	КАРКАС КР8		4										
			-09	КАРКАС КР10			4									
12	3		1.220.1-2.5 0.0.2.0	КЗДЕЛИЕ ЗАКЛАДНОЕ МН1	1											
12	4		1.220.1-2.5 0.0.3.0	КЗДЕЛИЕ ЗАКЛАДНОЕ МН2	1	2	2									

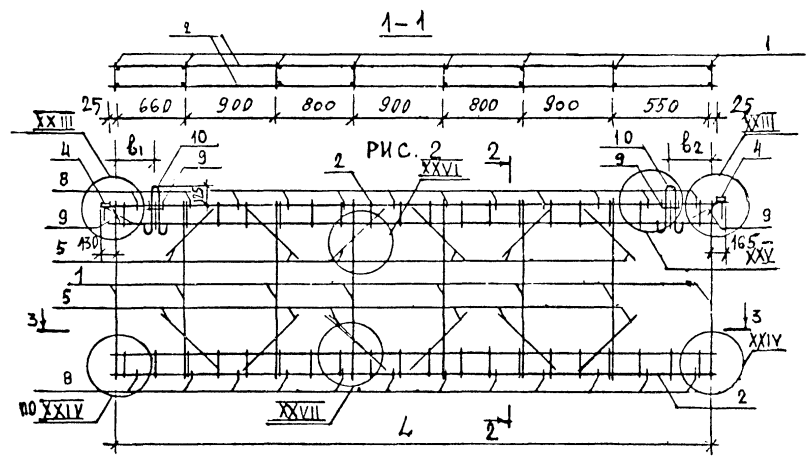
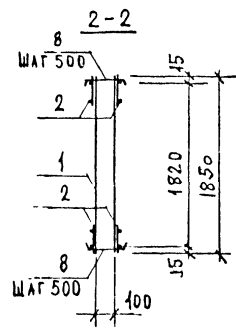
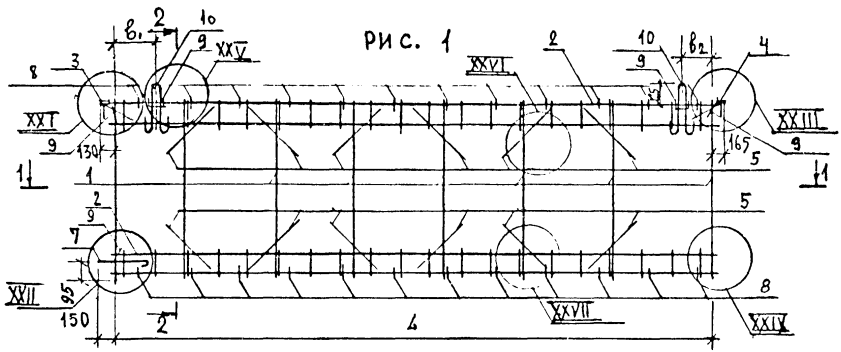
НАЧ. ОТД.	А.БЕЛАНОВСКИЙ	<i>[подпись]</i>	1.220.1-2.5 0.3.0.0			
КОРРЕКТОР						
ДИРЕКТОР	А.КУРЬВАНН	<i>[подпись]</i>	КАРКАС ПРОСТРАНСТВЕННЫЙ	СТАДИЯ	ЛИСТ	ЛИСТОВ
ТАК. ИНЖ.	Ю.ГЕРМАН	<i>[подпись]</i>	КР7-1 ÷ КР9-1	Р	1	2
ВЕД. ИНЖ.	В.САМАДУИНА	<i>[подпись]</i>		ЦНИИЭП ЖИЛИЩА Г. МОСКВА		
ПРОЕКТИР.	В.ГМБЕРМАН	<i>[подпись]</i>				
РАЗРАБОТ.	В.РАДЫЦКИНА	<i>[подпись]</i>				

ИНВ. № ПОДЛ. ПОДПИСЬ И ДАТА ВЗАМ. ИНВ. №

ФОРМАТ	ЗОНА	ПОЗ.	ОБОЗНАЧЕНИЕ	НАИМЕНОВАНИЕ	КОЛ. НА ИСПОЛНЕНИЕ 1.220.1-2.5 0.3.0.0-										ПРИМЕЧАНИЕ	
					01	02										
				<u>ДЕТАЛИ</u>												
Б4		5		Ф8 АIII ГОСТ 5781-75 l=600	24	24	24									МАССА ЕД. КГ 0,24
		7		-01 СТЕРЖЕНЬ ГНУТЫЙ СГ2	1											
11		8	1.220.1-2.5 0.0.0.3	СТЕРЖЕНЬ ГНУТЫЙ СГ3	24	22	24									
		9		-01 СТЕРЖЕНЬ ГНУТЫЙ СГ4	7	6	6									
11		10	1.220.1-2.5 0.0.0.1 -03	ПЕЛЯ СГРОВОЧНАЯ СП3	2	2	2									

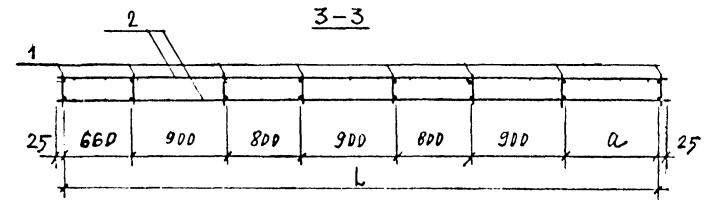
1.220.1-2.5 0.3.0.0

ЛИСТ
2



ОБОЗНАЧЕНИЕ	МАРКА	ПИС.	РАЗМЕРЫ, ММ				МАССА КГ	ПРИМЕЧАНИЕ	
			Л	а	б ₁	б ₂			
1.220.1-2.5	0.3.0.0	КП7-1	1	5540	—	330	380	76,89	
	-01	КП8-1	2	5420	460	250	370	75,05	
	-02	КП9-1		5600	50	400	400	76,85	

Узлы: XXI, XXII, XXIII, XXIV, XXV, XXVI, XXVII см. 1.220.1-2.5 0.0.0.0У
СТР 26,27,28.



1.220.1-2.5 0.3.0.0 СБ			СТАДИЯ	МАССА	МАСШТАБ
НАЧ. ОТД.	А. БАЛАНОВСКИЙ	<i>А. Балановский</i>	Р	СМ. ТАБЛ.	1:40
НОРМАСОЛ					
ГА. ИНЖ. ПР.	А. КРИВАНКИН	<i>А. Криванкин</i>	ЛИСТ	ЛИСТОВ 1	
ГА. ИНЖ. ПР.	Ю. ТЕРАКИН	<i>Ю. Терякин</i>			
ВЕД. ИНЖ.	Р. ДАМАЗИНИНА	<i>Р. Дамазинина</i>	ЦНИИЭП ЖИЛИЩА Г. МОСКВА		
ПРОВЕРКА	В. ГИБЕРМАН	<i>В. Гиберман</i>			
РАЗРАБОТКА	Р. ДАМАЗИНИНА	<i>Р. Дамазинина</i>			

Инв. №, год, дл., подпись и дата, визам, инв. №

ИНВ. № ПОДЛ. ПОДПИСЬ И ДАТА. ВЗАМ. ИНВ. №

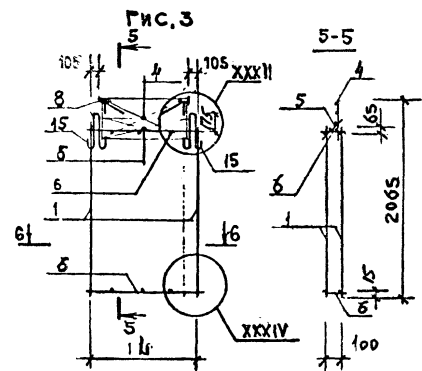
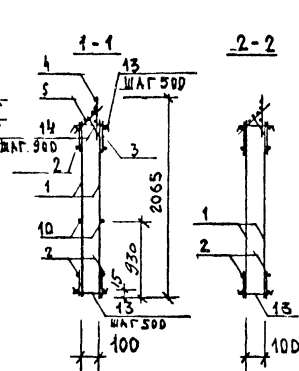
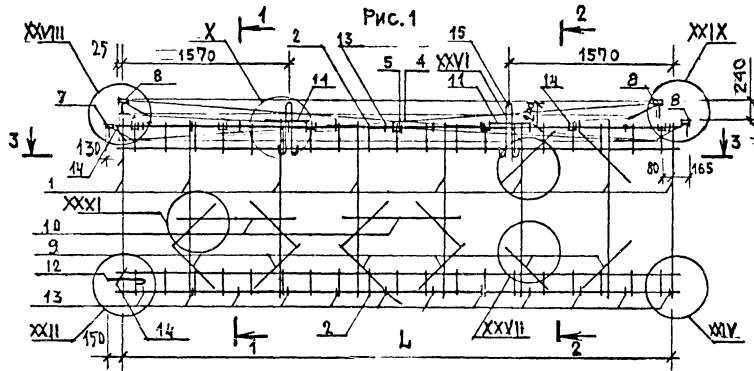
ФОРМАТ	ЗОНА	ПОЗ.	Обозначение	Наименование	КОЛ. НА ИСПОЛНЕНИЕ 1.220.1-25 0.4.0.0-										Примеч.	
					01	02										
				<u>Документация</u>												
12			1.220.1-25 0.4.0.0 СБ	СБОРОЧНЫЙ ЧЕРТЕЖ	×	×	×									
12			1.220.1-25 0.0.0.0 У	УЗЕЛ	×	×	×									
12			1.220.1-25 0.0.0.0 ПЗ	ПОЯСНИТЕЛЬНАЯ ЗАПИСКА	×	×	×									
				<u>СБОРОЧНЫЕ ЕДИНИЦЫ</u>												
12	1		1.220.1-25 0.0.1.0	КАРКАС КР 1	8	8	2									
	2		- 08	КАРКАС КР 9	3	3										
	3		- 10	КАРКАС КР 9-1	1											
			- 11	КАРКАС КР 9-2		1										
	4		- 13	КАРКАС КР 12	1	1										
			- 12	КАРКАС КР 11			1									
	5		- 15	КАРКАС КР 14	1	1										
			- 14	КАРКАС КР 13			1									
	6		01	КАРКАС КР 2			2									
11	7		1.220.1-25 0.0.2.0	ИЗДАНИЕ ЗАКЛАДНОЕ МН 1	1	1										
11	8		1.220.1-25 0.0.4.0	ИЗДАНИЕ ЗАКЛАДНОЕ МН 3	3	3	2									

ИМ. ОТД. А. БАЛАНОВСКИЙ
 НОРМОКОД
 ДИРЕКТОР А. КРИВАКИН
 ИНЖЕНЕР С. СЕРМАН
 ВРАЧ ИЖ. Р. МАМАШИНА
 ПРОВЕРКА В. ГИБЕРМАН
 РАЗРАБОТ. Р. МАМАШИНА

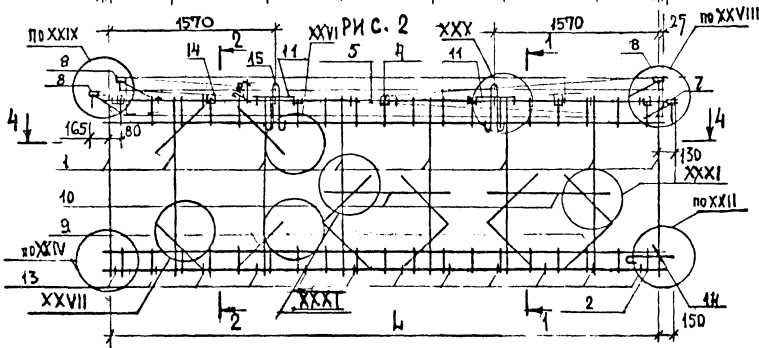
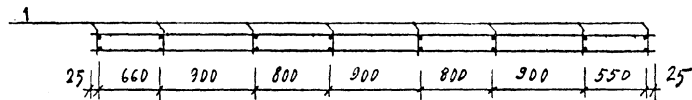
1.220.1-25 0.4.0.0
 КАРКАС ПРОСТРАНСТВЕННЫЙ
 КР 10-1 ÷ КР 12-1
 СТАДИУМ ЛИСТ ЛИСТОВ
 Г 1 2
 ЦНИИЭП ЖИЛИЩА
 Г. МОСКВА

ИНВ. № ПОДЛ. ПОДПИСЬ И ДАТА. ВЗАМ. ИНВ. №

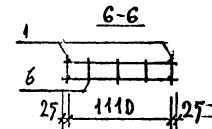
ФОРМАТ	ЗОНА	ПОЗ.	Обозначение	Наименование	КОЛ. НА ИСПОЛНЕНИЕ 1.220.1-25 0.4.0.0-										Примеч.	
					01	02										
				<u>ДЕТАЛИ</u>												
11		9		Ф8 АШ, ГОСТ 5781-75 l=600	24	24										МАССА ЕД. КГ 0.24
11		10		Ф8 АШ, ГОСТ 5781-75 l=1400	4	4										0.55
11		11		Ф5 ВрТ, ТУ М-4-659-75 l=350	2	2										0.05
11		12	1.220.1-25 0.0.0.2	Стержень гнутый СГ 2	1	1										
11		13	1.220.1-25 0.0.0.3	Стержень гнутый СГ 3	24	24										
		14	- 01	Стержень гнутый СГ 4	9	9										
11		15	1.220.1-25 0.0.0.4	Петля строповочная СП 1			2									
			- 02	Петля строповочная СП 3	2	2										



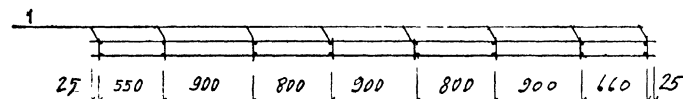
3-3



ОБОЗНАЧЕНИЕ	МАРКА	РИС.	РАЗМЕРЫ, ММ		МАССА, КГ	ПРИМЕЧАНИЕ
			L			
1220.1-2.5 04.00	КП10-1	1	5510		84,92	
-01	КП11-1	2	5510		84,92	
-02	КП12-1	3	1100		5,74	



4-4



УЗЛЫ XXII, XXIV, XXVI, XXVII, XXVIII, XXIX, XXXI, XXXII СМ. 1.220.1-2.5 0.0.00 У СТР 26,27,28,29,30,31.

		1.220.1-2.5 0.4.0.0 СБ	
НАЧ. ОТД.	А. БЛАЖОНОВСКИЙ	КАРКАС ПРОСТРАНСТВЕННЫЙ КП10-1 ≡ КП12-1 СБОРОЧНЫЙ ЧЕРТЕЖ	СТАДИЯ
НОРМОСЕТ.			МАССА
ГЛАВ. ИНЖ. ПРО.	А. КРИВЯКИН		С. М. ТАБЛ.
ЗВЕЗД. ИНЖ. ПРО.	Р. ДУМАЗЬИНА		1; 40
ПРОБЕЛЫ:	В. ГИЛЬЕРМАН		ЛИСТ
РАСЧЕТОВАЛ:	В. ДОЛМАЦКАЯ	ЛИСТОВ	
			1
			ЦНИИЭП ЖИЛИЩА Г. МОСКВА

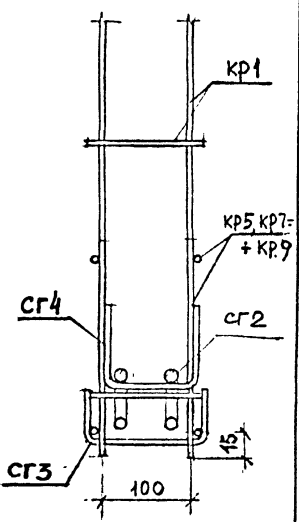
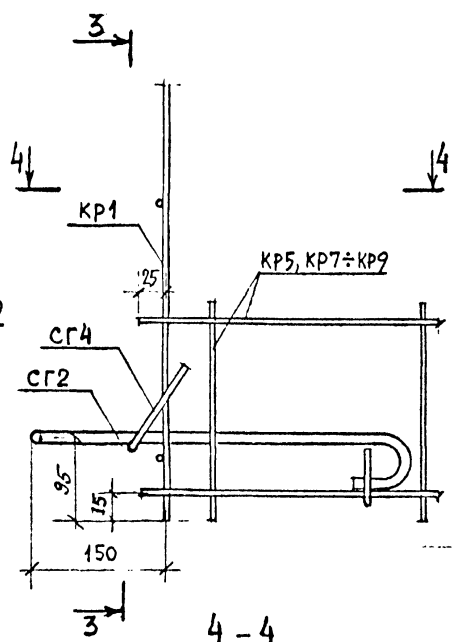
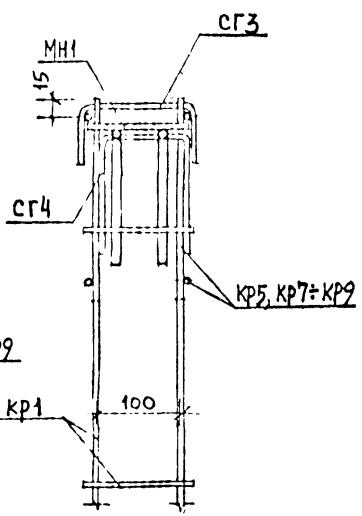
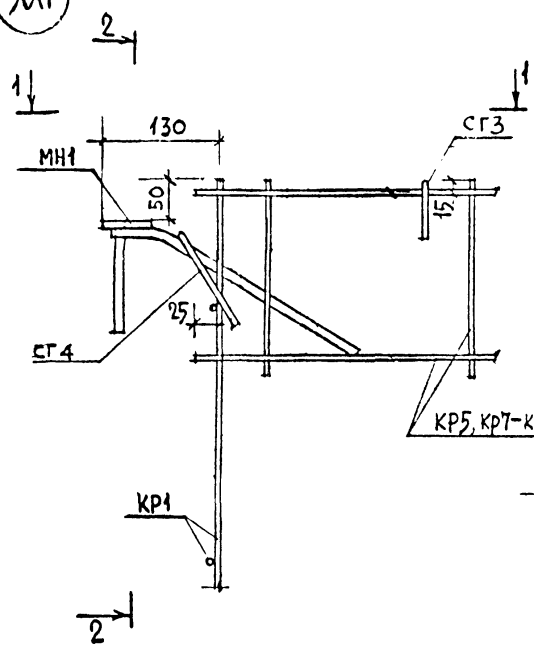
ИВМ № ПОДЛ. ПОДПИСЬ И ДАТА (ВЗЛМ. ИВМ. №)

XXI

XXII

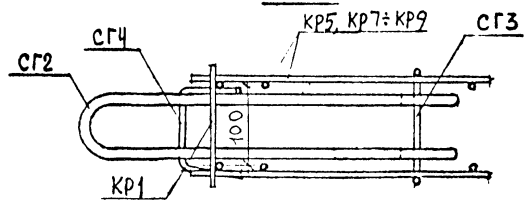
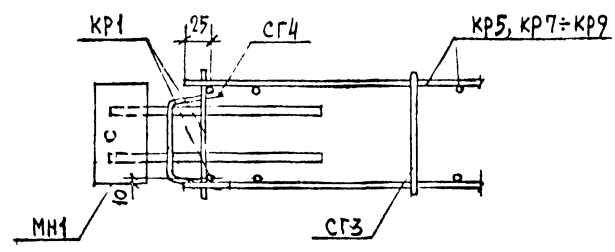
2-2

3-3



1-1

4-4



ИНВ. № ПОДЛ. ПОДПИСЬ И ДАТА. ЭЗЭМ ИНВ. №

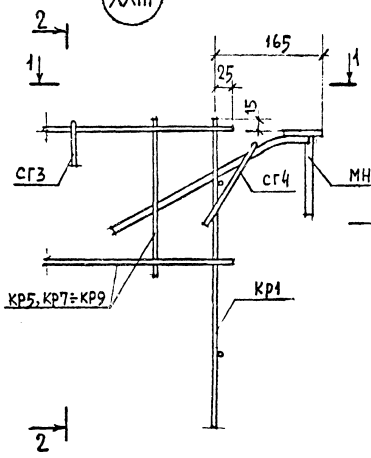
ИМУ. ОТД.	А. БАААНДОРЖ	<i>[Signature]</i>
ИМУ. МОДЕЛ.		
ТА. ИМУ. С.	А. КРИВАКИШ	<i>[Signature]</i>
ТА. ИМУ. К.	Ю. БЕРМАН	<i>[Signature]</i>
Б.С. ИМУ.	В. СТЕПАНОВ	<i>[Signature]</i>
ИМУ. В.С.	В. СТЕПАНОВ	<i>[Signature]</i>
ИМУ. А.С.	А. ДАУДБЕК	<i>[Signature]</i>

1.220.1-2.5 0.0.0.0У

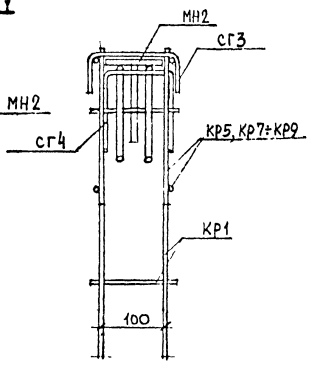
УЗЕЛ.

СТАДИЯ	ЛИСТ	ЛИСТОВ
Р	1	6
ЦНИИЭП ЖИЛИЩА Г МОСКВА		

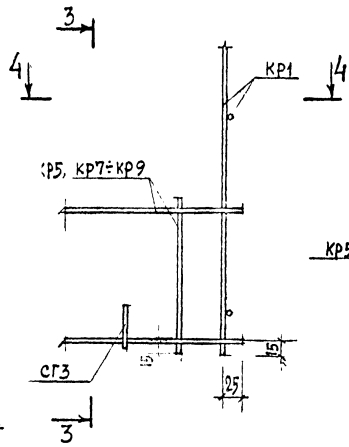
XXIII



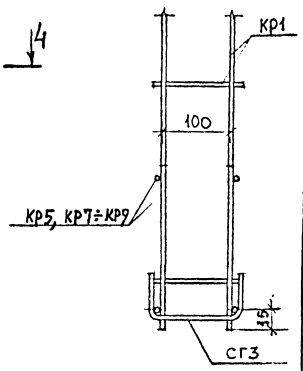
2-2



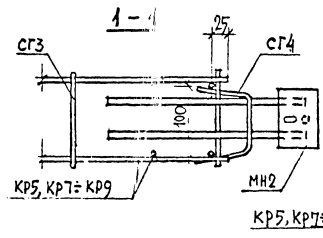
XXIV



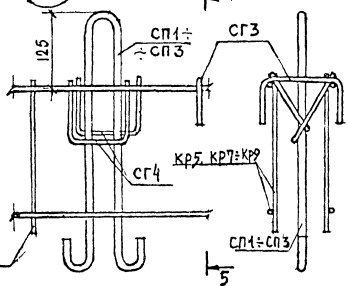
3-3



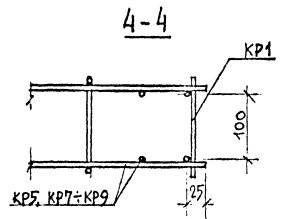
XXV



5-5



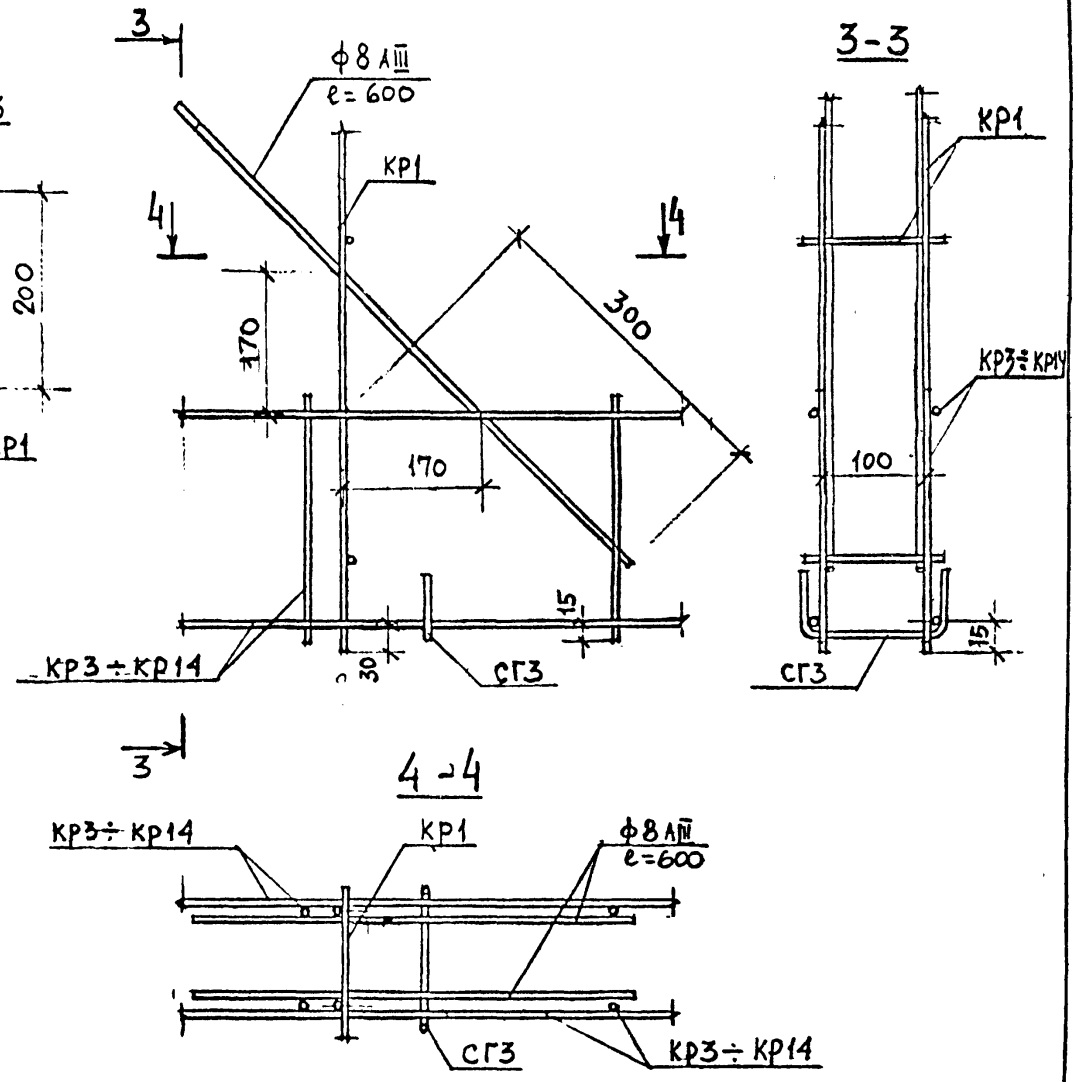
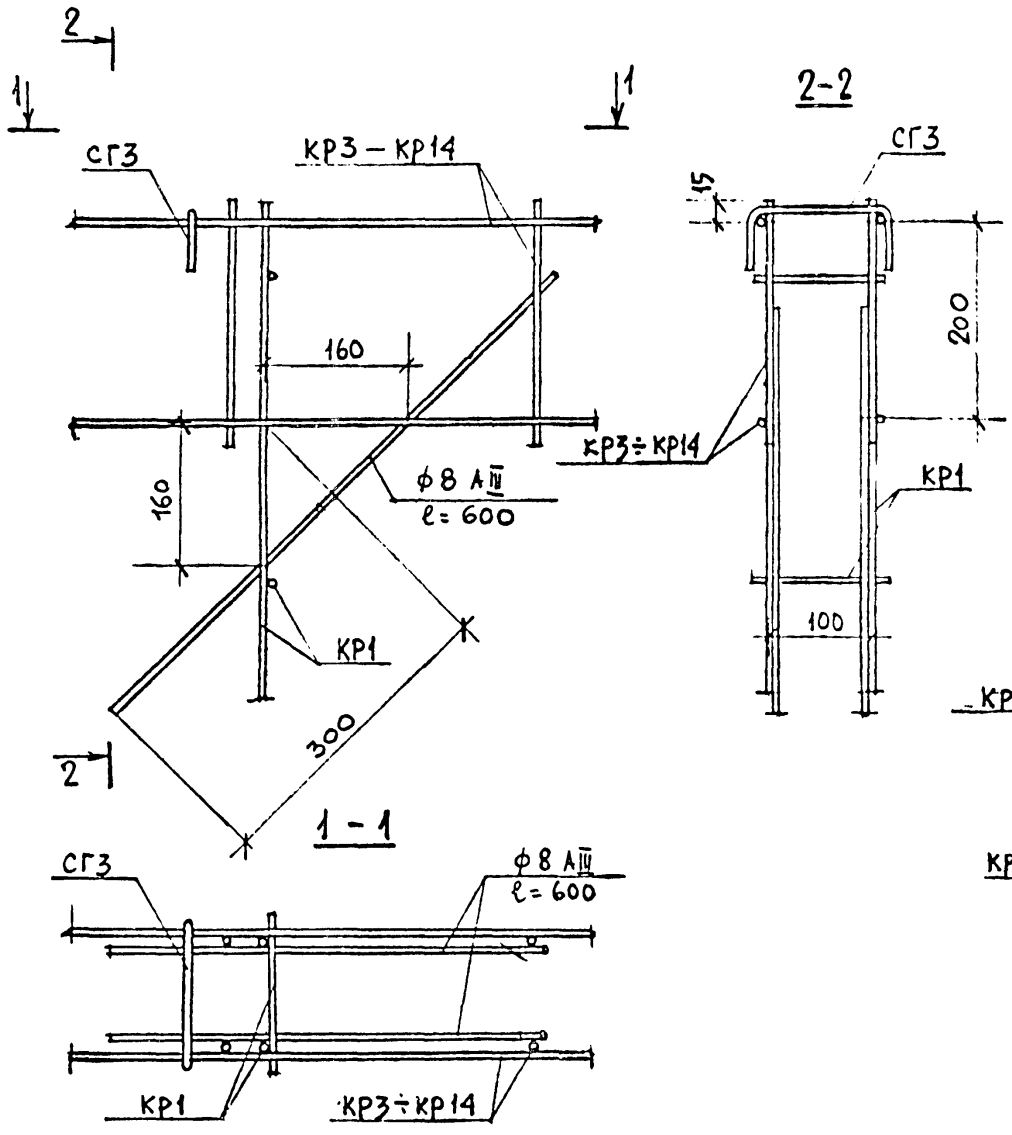
4-4



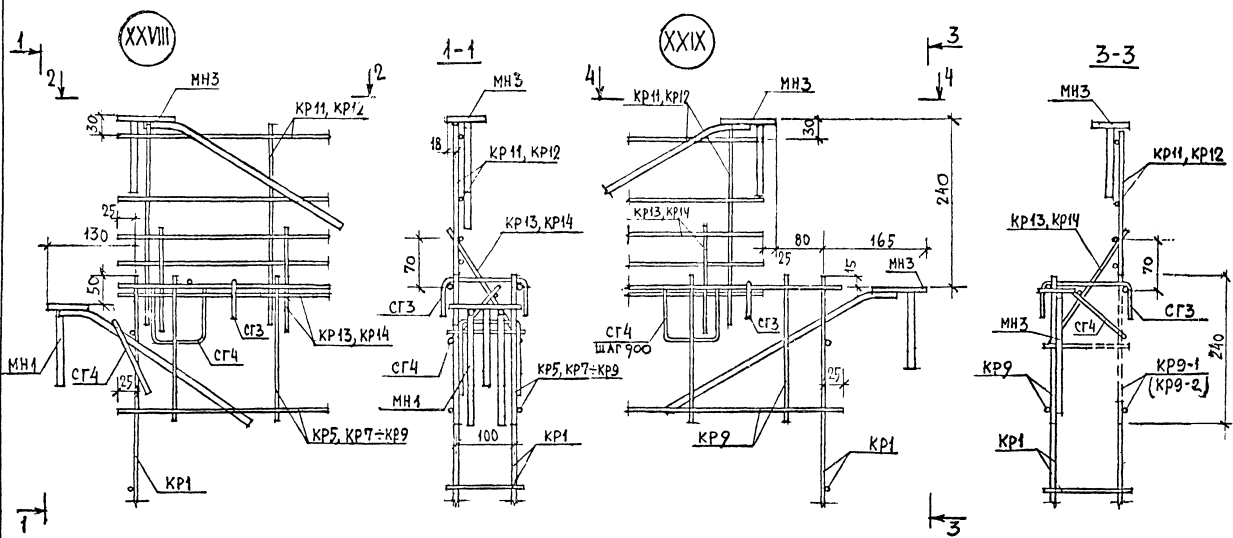
ИНВ. № ПОДЛ. ПОДПИСЬ И ДАТА ВЗАМ. ИНВ. №

XXVI

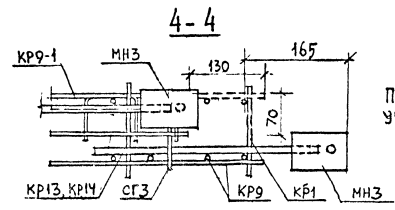
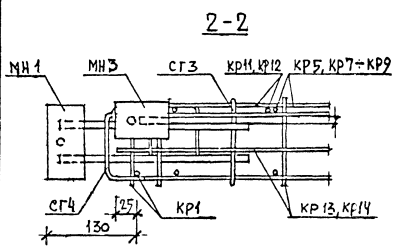
XXVII



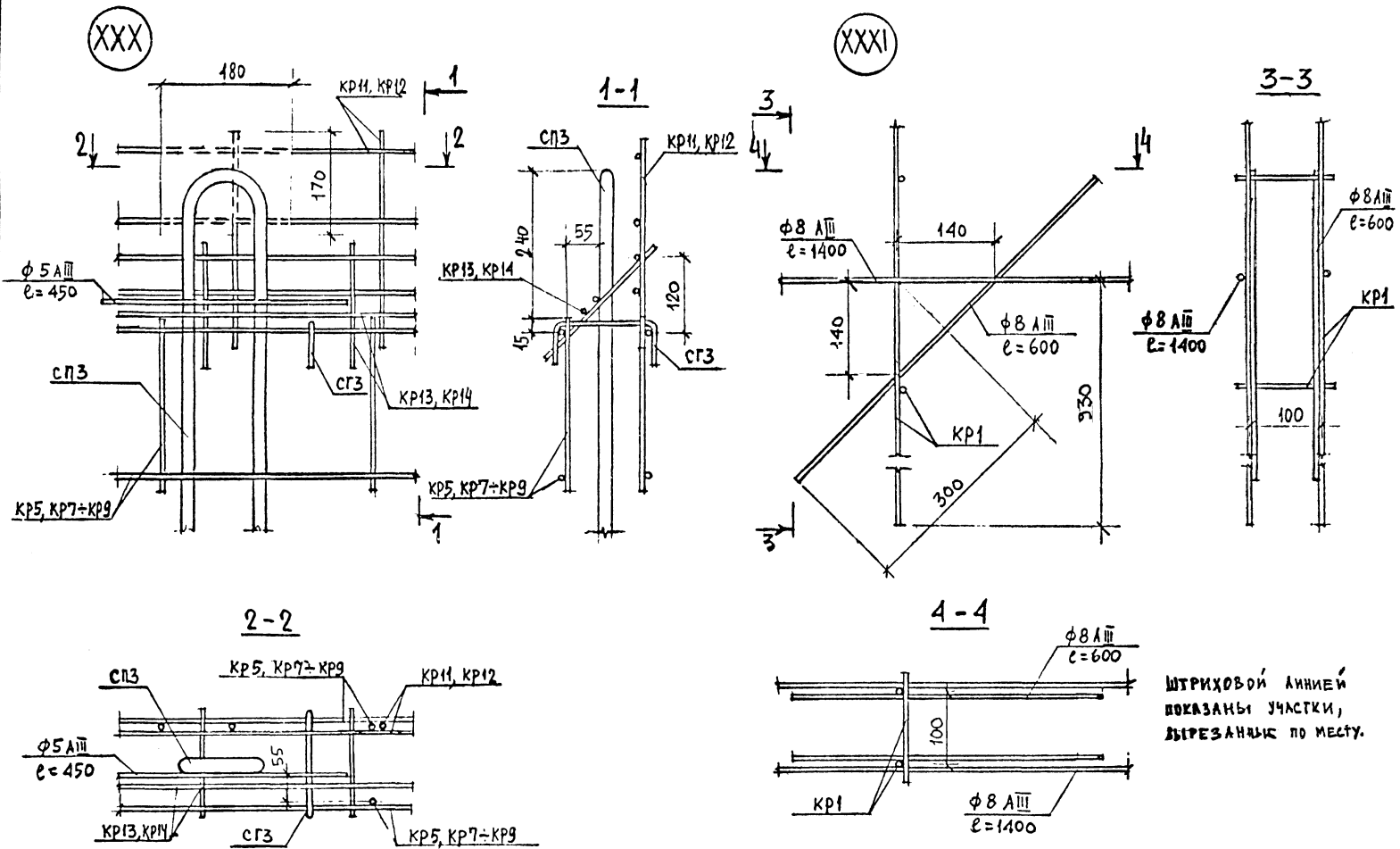
ИНВ. № ПОДЛ. ПОДПИСЬ И ДАТА ИЗДАМ. ИВВ. №



№ подл. Подпись и дата. Взам. инв. №



Пунктирной линией показаны участки, вырезанные по месту

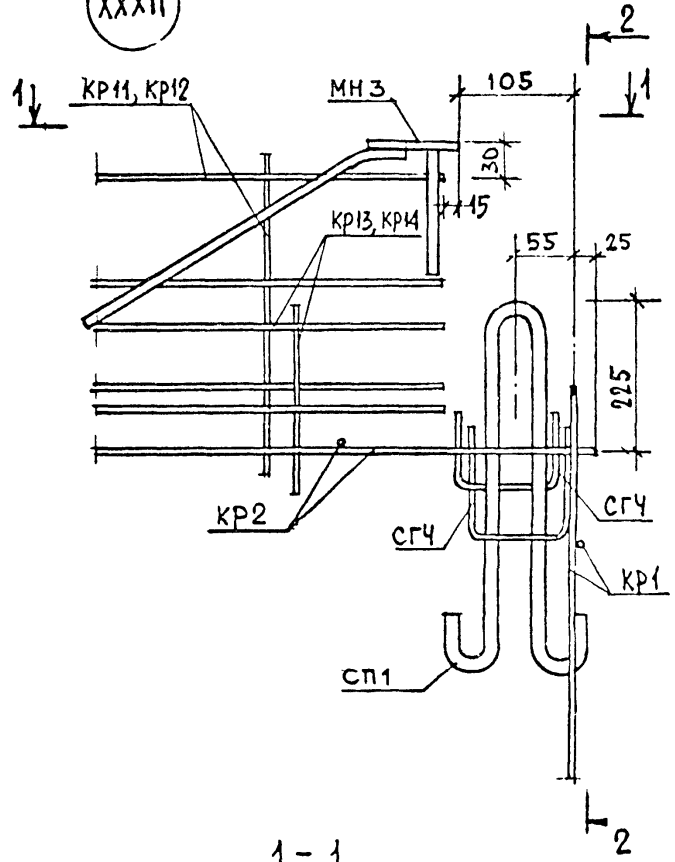


1.220.1 - 2.5 0.0.0.0 у

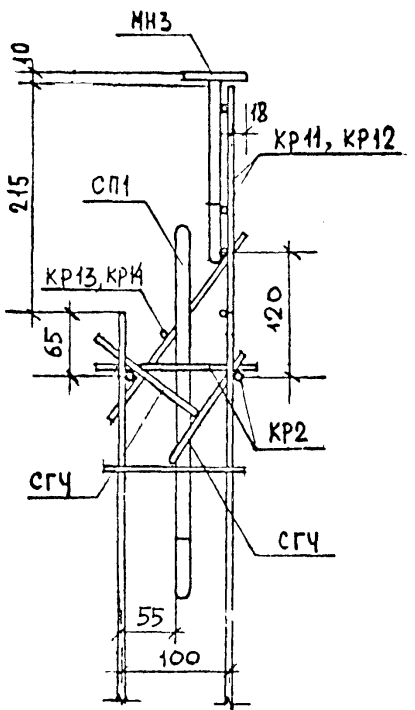
Лист

5

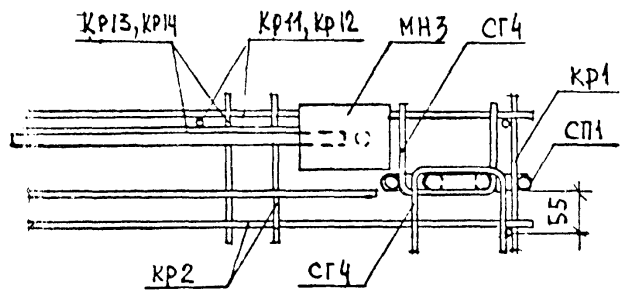
XXXII



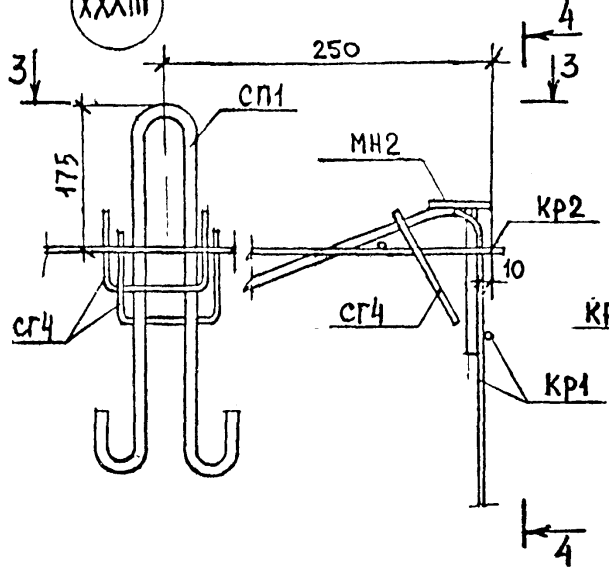
2-2



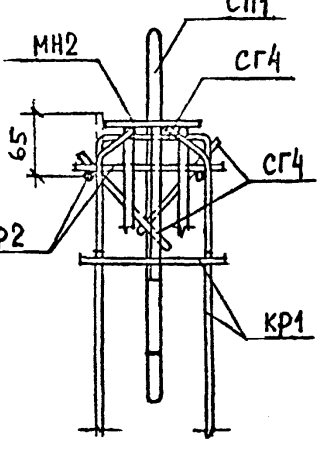
1-1



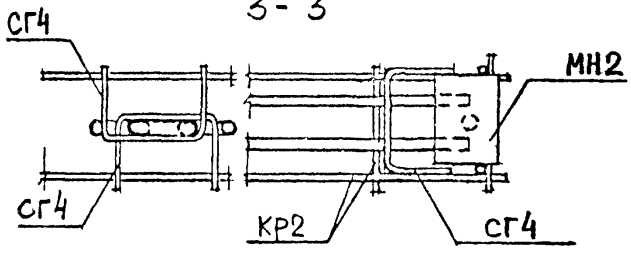
XXXIII



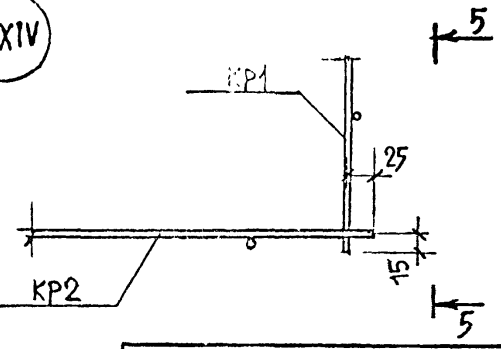
4-4



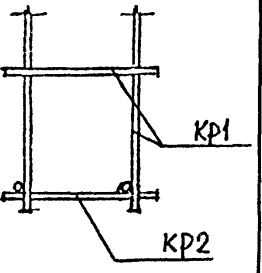
3-3



XXXIV



5-5



1. 220.1 - 2.5 0. 0. 0. 0. y

ФОРМАТ	ЗОНА	ПОЗ.	ОБОЗНАЧЕНИЕ	НАИМЕНОВАНИЕ	КОЛ. НА ИСПОЛНЕНИЕ 1.220.1-2.5 0.0.1.0-															ПРИМЕЧАНИЕ
					01	02	03	04	05	06	07	08	09	10	11	12	13	14	15	
				<u>ДОКУМЕНТАЦИЯ</u>																
			1.220.1-2.5 0.0.1.0 СБ	СБОРОЧНЫЙ ЧЕРТЕЖ																
			1.220.1-2.5 0.0.0.0 ПЗ	ПОЯСНИТЕЛЬНАЯ ЗАПИСКА																
				<u>ДЕТАЛИ</u>																
				СТЕРЖНИ, ТУ 14-4-659-75																МАССА ЕДИНИЦЫ КГ
Б4		1		φ 58pI L=1850	2															0.28
Б4		2		φ 58pI L=1160	2													1		0.18
Б4		3		φ 48pI L=850											3			2		0.08
Б4		3		φ 48pI L=5430												5			2	0.54
Б4		4		φ 48pI L=140	6	4														0.014
Б4		5		φ 48pI L=300											4	27				0.03
Б4		6		φ 48pI L=200														4	27	0.02
				СТЕРЖНИ, ГОСТ 5781-75																
Б4		7		φ 8 A III L=260			14	17	17	18	22	37	37	38	37	37				0.103
Б4		8		φ 12 A III L=2050			2													1.82
Б4		8		φ 12 A III L=2470				2												2.19
Б4		8		φ 12 A III L=2560					2											2.27
Б4		8		φ 12 A III L=2650						2										2.35
Б4		8		φ 12 A III L=3250							2									2.89
Б4		8		φ 12 A III L=5470								2								4.86
Б4		8		φ 12 A III L=5560									2		2	2				4.94
Б4		8		φ 12 A III L=5650												2				5.02

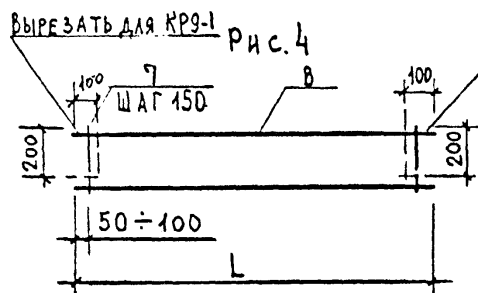
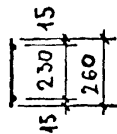
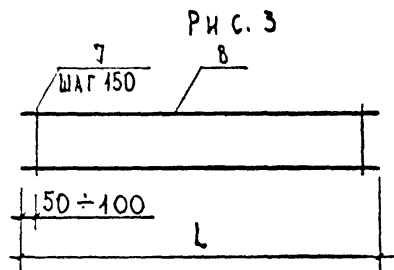
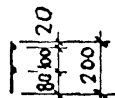
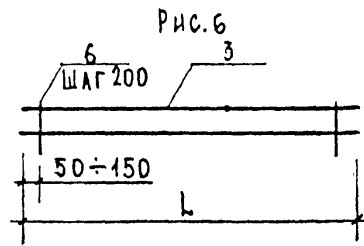
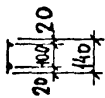
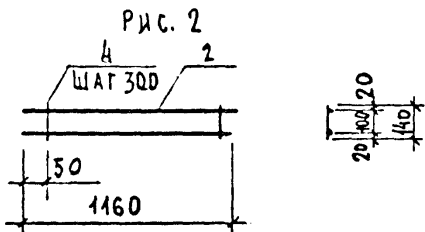
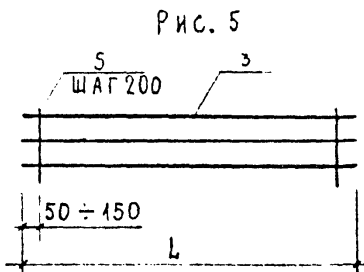
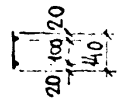
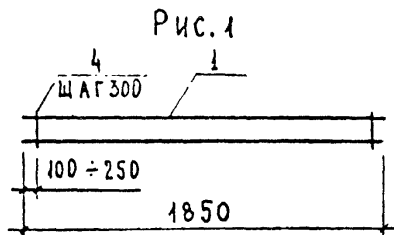
№ ПОДЛ. ПОДПИСЬ И ДАТА. ВЗАМ. ИВБ. №

НАЧ. ОТД.	Ю. БАРАНОВСКИЙ	<i>Ю. Барановский</i>
ИНФОРМАНТ		
ДИРЕКТОР	А. КИРОВАКИН	<i>А. Кировакин</i>
ДИРЕКТОР	Ю. ГЕРМАН	<i>Ю. Герман</i>
ПРОЕКТИРОВАНИЕ	В. ГИБЕРМАН	<i>В. Гиберман</i>
РАЗРАБОТКА	Н. ИСАЕВ	<i>Н. Исаев</i>

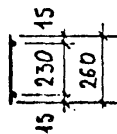
1.220.1-2.5 0.0.1.0

КАРКАС
КР1 ÷ КР14

СТАДИЯ	ЛИСТ	ЛИСТОВ
Р	1	1
ЦНИИЭП ЖИЛИЩА Г. МОСКВА		



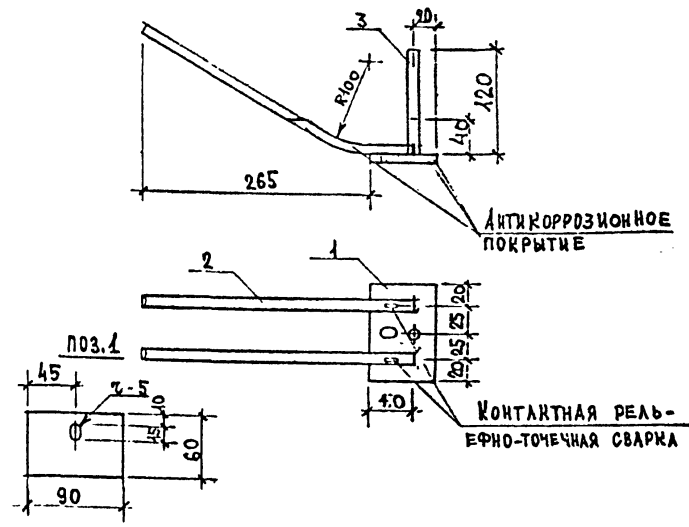
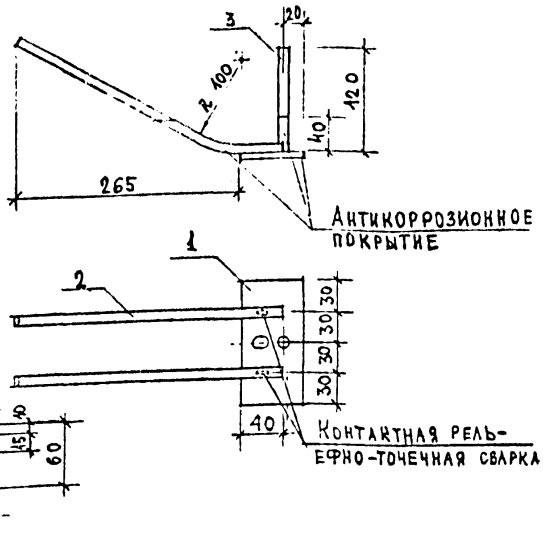
ВЫРЕЗАТЬ ДЛЯ КР9-2



ОБОЗНАЧЕНИЕ	МАРКА	РИС.	Л, мм	МАССА, кг	
1.220.1-2.5 0.0.1.0	КР1	1	1850	0.64	
-01	КР2	2	1160	0.42	
-02	КР3	3	2050	5.08	
-03	КР4		2470	6.13	
-04	КР5		2560	6.29	
-05	КР6		2650	6.55	
-06	КР7		3250	8.05	
-07	КР8		5470	14.43	
-08	КР9		5560	14.59	
-09	КР10		5650	14.86	
-10	КР9-1		4	5560	14.59
-11	КР9-2			5560	14.59
-12	КР11	5	850	0.36	
-13	КР12		5430	2.43	
-14	КР13	6	850	0.24	
-15	КР14		5430	1.62	

1.220.1-2.5 0.0.1.0 СБ							
НАЧ. ОТА.	НОРМ. КОНТ.	СД. ИНЖ. ПР.	ПРОВЕРИЛ	РАЗРАБОТ.	СТАДИЯ	МАССА	МАСШТАБ
						СМ. ТАБЛ.	
А. БАЛАНОВСКИЙ		А. КРИВАКИН	В. ГИБЕРМАН	И. САР	Р		
					КАРКАС		
					КР 1 ÷ КР 14		
					ЛИСТ 2	ЛИСТОВ	
					ЦНИИЭП ЖИЛИЩА Г. МОСКВА		

ИЗМ. № ПОДЛ. ПИСОЛ. СБ И ДАТА 10.3.81. ИВ. П.



ФОРМАТ	ЗОНА	ПОЗ.	ОБОЗНАЧЕНИЕ	НАИМЕНОВАНИЕ	КОЛ.	ПРИМЕЧАНИЕ
				ДОКУМЕНТАЦИЯ		
12			1.220.1-2.5 0.0.0.0 ПЗ	ПОЯСНИТЕЛЬНАЯ ЗАПИСКА		
ДЕТАЛИ						МАССА ЕД.
		1		-6x60 ГОСТ 103-76 l=120	1	0,34
		2		φ10 А II ГОСТ 5781-75 l=340	2	0,21
		3		φ10 А II ГОСТ 5781-75 l=120	1	0,07

ФОРМАТ	ЗОНА	ПОЗ.	ОБОЗНАЧЕНИЕ	НАИМЕНОВАНИЕ	КОЛ.	ПРИМЕЧАНИЕ
				ДОКУМЕНТАЦИЯ		
12			1.220.1-2.5 0.0.0.0 ПЗ	ПОЯСНИТЕЛЬНАЯ ЗАПИСКА		
ДЕТАЛИ						МАССА ЕД.
		1		-6x60 ГОСТ 103-76 l=90	1	0,25
		2		φ10 А II ГОСТ 5781-75 l=340	2	0,21
		3		φ10 А II ГОСТ 5781-75 l=120	1	0,07

ИЗМ. № ПОДА. ПОДПИСЬ И ДАТА. ИЗМЕН. ИЛИ П.

1.220.1-2.5 0.0.2.0

1.220.1-2.5 0.0.3.0

ИЗДЕЛИЕ ЗАКЛАДНОЕ
МН 1

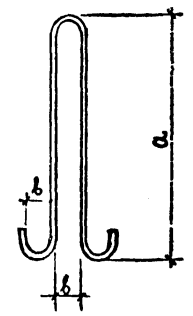
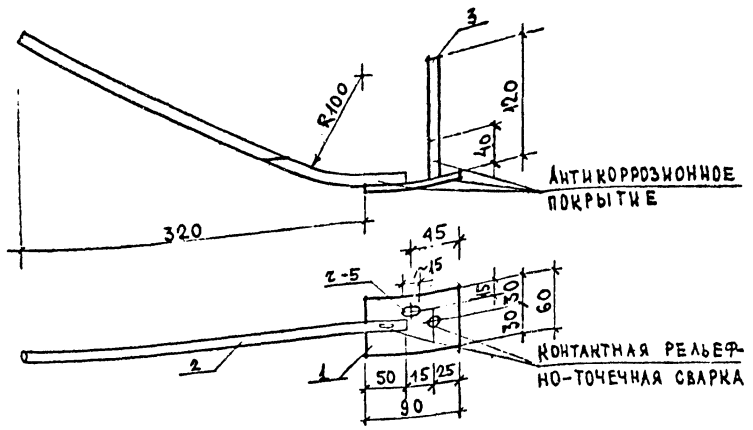
ИЗДЕЛИЕ ЗАКЛАДНОЕ
МН 2

СТАДИЯ	МАССА	МАСШТАБ
Р	0,83	1:40
ЛИСТ	ЛИСТОВ 1	
ЦНИИЭП ЖИЛИЩА Г. МОСКВА		

СТАДИЯ	МАССА	МАСШТАБ
Р	0,74	1:40
ЛИСТ	ЛИСТОВ 1	
ЦНИИЭП ЖИЛИЩА Г. МОСКВА		

НАЧ. ОТД. А. БАЛАНОВСКИЙ
НОРМОКОН. А. КРИВАКИН
ГЛАВ. ИНЖ. ПР. Ю. ГЕРМАН
ПРОВЕРИЛ В. ГИБЕРМАН
РАЗРАБОТАЛ И. САРА

НАЧ. ОТД. А. БАЛАНОВСКИЙ
НОРМОКОН. А. КРИВАКИН
ГЛАВ. ИНЖ. ПР. Ю. ГЕРМАН
ПРОВЕРИЛ В. ГИБЕРМАН
РАЗРАБОТАЛ И. САРА



ФОРМАТ	ЗОНА	ПОЗ.	ОБОЗНАЧЕНИЕ	НАИМЕНОВАНИЕ	НОМ.	ПРИМЕЧАНИЕ
				ДОКУМЕНТАЦИЯ		
12			1.220.1-2.5 0.0.0.0 ПЗ.	ПОЯСНИТЕЛЬНАЯ ЗАПИСКА		
				ДЕТАЛИ		МАССА ЕД, КГ
Б.Ч.	1			-6x60 ГОСТ 103-76 l=90	1	0,25
Б.Ч.	2			φ12 АС II ГОСТ 5781-75 l=480	1	0,43
Б.Ч.	3			φ10 А II ГОСТ 5781-75 l=120	1	0,07
1. 220.1-2.5 0.0.1.0						
ИЗДЕЛИЕ ЗАКЛАДНОЕ МНЗ				СТАДИЯ	МАССА	МАСШТАБ
				Р	0,75	1:40
				ЛИСТ	ЛИСТОВ 1	
				ЦНИИЭП ЖИЛИЩА Г. МОСКВА		

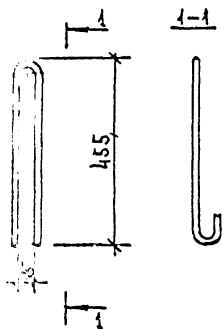
ИЗМЕН. ПОДПИСЬ И ДАТА

НАЧ. ОТД. А. БАЛАНОВСКИЙ
 НАМНЖ. ПР. А. КРИВАКИН
 ПРОВЕРКА В. ГИБЕТМАН
 РАЗРАБОТКА И. ИСАЕВ

ИЗМЕН. ПОДПИСЬ И ДАТА

ОБОЗНАЧЕНИЕ	МАРКА	СЕЧЕНИЕ	ДЛИНА, ММ	а, ММ	б, ММ	МАССА, КГ
1.220.1-2.5 0.0.0.1	СП 1	φ 10	1100	470	40	0,6В
-01	СП 2	φ 12	1200	460	60	1,07
-02	СП 3	φ 14	1500	590	60	1,81
1. 220.1-2.5 0.0.1						
ПЕЛЯ СТРОПОВОЧНАЯ СП 1 ÷ СП 3				СТАДИЯ	МАССА	МАСШТАБ
				Р	СМ. ТАБЛ.	—
				ЛИСТ	ЛИСТОВ 1	
СТЕРЖНИ КЛАССА Ас-II Г. МОСКВА				ЦНИИЭП ЖИЛИЩА Г. МОСКВА		

НАЧ. ОТД. А. БАЛАНОВСКИЙ
 НОРМОКОН. Г. А. КРИВАКИН
 П. А. И. Ю. ГЕРМАН
 ПРОВЕРКА В. ГИБЕТМАН
 РАЗРАБОТКА И. ИСАЕВ



ОБОЗНАЧЕНИЕ	МАРКА	ДЛИНА, ММ	МАССА, КГ
1.220.1-2.5 0.0.0.2-01	СГ2	1080	0.98

1.220.1-2.5 0.0.0.2

СТЕРЖЕНЬ ГНУТЫЙ
СГ2

СТАДИЯ	МАССА	МАСШТАБ
Р	См. ТАБЛ.	
ЛИСТ	ЛИСТОВ 1	

СТЕРЖЕНЬ $\phi 12$ А I
ГОСТ 5784-75ЦНИИЭП ЖИЛИЩА
Г. МОСКВА

И. СТА.	А. БАЛАНОВСКИЙ	<i>А. Бал</i>
С. МОЖОК.		
Д. И. ИЖ. П. Р.	А. КИМБАКИН	<i>А. Ким</i>
Д. И. ИЖ. П. Р.	Ю. ГЕРМАН	<i>Ю. Гер</i>
П. Р. ВЕРИ	В. ГИБЕРМАН	<i>В. Гиб</i>
РАЗРАБОТ.	Н. ИСАЕВ	<i>Н. Ис</i>

Рис. 1

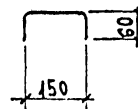
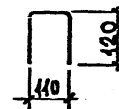


Рис. 2



ОБОЗНАЧЕНИЕ	МАРКА	Рис.	ДЛИНА, ММ	МАССА, КГ
1.220.1-2.5 0.0.0.3	СГ3	1	270	0.04
	01 СГ4	2	350	0.05

1.220.1-2.5 0.0.0.3

СТЕРЖЕНЬ ГНУТЫЙ
СГ3, СГ4

СТАДИЯ	МАССА	МАСШТАБ
Р	См. ТАБЛ.	
ЛИСТ	ЛИСТОВ И	

СТЕРЖЕНЬ $\phi 5$ Вр I
Т.У 14-4-659-75ЦНИИЭП ЖИЛИЩА
Г. МОСКВА

ИНВ. № ПОДА | ПОДПИСЬ И ДАТА | ВЗАИМЕС. ИНВ. №

НАЧ. ОТД.	А. БАЛАНОВСКИЙ	<i>А. Бал</i>
УПР. МОЖОК.		
Д. И. ИЖ. П. Р.	А. КИМБАКИН	<i>А. Ким</i>
Д. И. ИЖ. П. Р.	Ю. ГЕРМАН	<i>Ю. Гер</i>
ПРОВЕРИ	В. ГИБЕРМАН	<i>В. Гиб</i>
РАЗРАБОТ.	Н. ИСАЕВ	<i>Н. Ис</i>

ФОРМАТ	ЗОНА	ПОЗ.	ОБОЗНАЧЕНИЕ	НАИМЕНОВАНИЕ	КОЛ	ПРИМЕЧАНИЕ
				<u>Документация</u>		
12			1.220.1-2.5 1.0.0.0СБ	СБОРОЧНЫЙ ЧЕРТЕЖ		исполнение 01
2			1.220.1-2.5 0.0.0.0У	УЗЛЫ		
2			1.220.1-2.5 0.0.0.0ВСТ	ВЫБОРКА СТАЛИ		
12			1.220.1-2.5 0.0.0.0ПЗ	ПОЯСНИТЕЛЬНАЯ ЗАПИСКА.		
				<u>СБОРОЧНЫЕ ЕДИНИЦЫ</u>		
			1.220.1-2.5 0.5.0.0	КАРКАС КР2-2	1	
				<u>МАТЕРИАЛ</u>		
				ТЯЖЕЛЫЙ БЕТОН М250	0,9	м ³

ФОРМАТ	ЗОНА	ПОЗ.	ОБОЗНАЧЕНИЕ	НАИМЕНОВАНИЕ	КОЛ	ПРИМЕЧАНИЕ
				<u>Документация</u>		
12			1.220.1-2.5 2.0.0.0СБ	СБОРОЧНЫЙ ЧЕРТЕЖ		исполнение 02
12			1.220.1-2.5 0.0.0.0У	УЗЛЫ		
12			1.220.1-2.5 0.0.0.0ВСТ	ВЫБОРКА СТАЛИ		
12			1.220.1-2.5 0.0.0.0ПЗ	ПОЯСНИТЕЛЬНАЯ ЗАПИСКА		
				<u>СБОРОЧНЫЕ ЕДИНИЦЫ</u>		
12			1.220.1-2.5 0.6.0.0	КАРКАС КР9-2.	1	
				<u>МАТЕРИАЛ</u>		
				ТЯЖЕЛЫЙ БЕТОН М250	1,27	м ³

ИНВ. № ПОДА	ПОДПИСЬ И ДАТА	ВЗЛМ. ИНВ. №
НАЧ. ОТД.	А.БЛАЖОВСКИЙ	
НORMOKОНТ.		
ГЛАВ. ИНЖ. ПР.	А.КРИВАКИН	
ГЛАВ. ИНЖ. НА	Ю.ГЕРМАН	
ВЕД. ИНЖ.	Р.ДОЛМАЦКИНА	
ПРОВЕРКА	Ю.ГЕРМАН	
РАЗРАБОТКА	Р.ДОЛМАЦКИНА	

1.220.1-2.5 4.0.0.0-21

ПАНЕЛЬ ВНУТРЕННЯЯ
СТЕНОВАЯ ЦОКОЛЬНАЯ
ПСЦ 3С.19.1,6-4т

СТАДИЯ ЛИСТ ЛИСТОВ
Р

ЦНИИЭП жилища
Г. МОСКВА

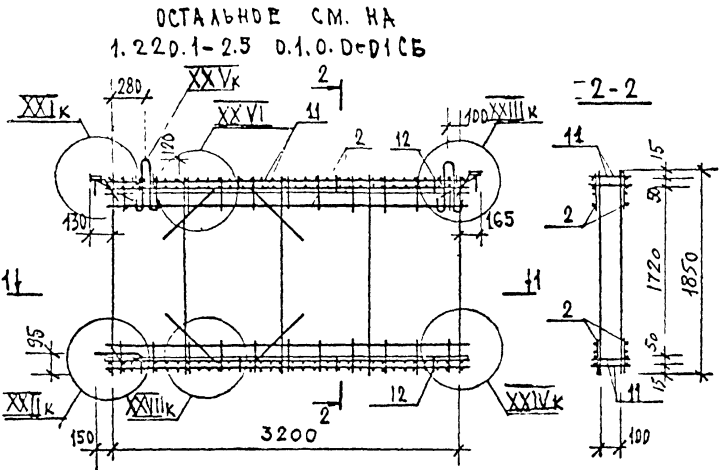
ИНВ. № ПОДА	ПОДПИСЬ И ДАТА	ВЗЛМ. ИНВ. №
НАЧ. ОТД.	А.БЛАЖОВСКИЙ	
НORMOKОНТ.		
ГЛАВ. ИНЖ. ПР.	А.КРИВАКИН	
ГЛАВ. ИНЖ. НА	Ю.ГЕРМАН	
ВЕД. ИНЖ.	Р.ДОЛМАЦКИНА	
ПРОВЕРКА	Ю.ГЕРМАН	
РАЗРАБОТКА	Р.ДОЛМАЦКИНА	

1.220.1-2.5 5.0.0.0-22

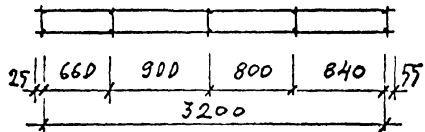
ПАНЕЛЬ ВНУТРЕННЯЯ
СТЕНОВАЯ ЦОКОЛЬНАЯ
ПСЦ 60.19.1,6-4т

СТАДИЯ ЛИСТ ЛИСТОВ
Р

ЦНИИЭП жилища
Г. МОСКВА



1-1



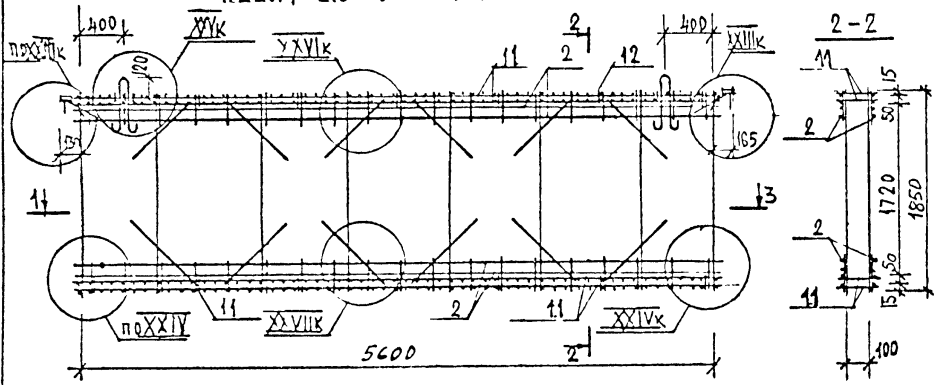
УЗЛЫ XXIк, XXVIIк, XXVIIIк, XXIVк, XXVк, XXVIк, XXVIIк СМ. 1.220.1-2.5 0.0.0.0У
СТР. 40, 41, 42.

ФОРМА	ЗОНА	НОМ	ОБОЗНАЧЕНИЕ	НАИМЕНОВАНИЕ	КОЛ	ПРИМЕЧАНИЕ
				<u>СБОРОЧНЫЕ ЕДИНИЦЫ</u>		
12	11		1.220.1-2.5 D,D.5.0-06	КАРКАС КР 27	4	
12	2		-14	КАРКАС КР 35	4	
				<u>ДЕТАЛИ</u>		
БЧ	12			Ф5ВР1 ТУ 14-4-659-75 Р-80	16	МАССА Б, КГ ОСТАЛЬНЫЕ СМ НА 1.220.1-2.5-0.10.0.0-М. 1.220.1-2.5-0.10.0.0-М. 1.220.1-2.5-0.10.0.0-М. 1.220.1-2.5-0.10.0.0-М.

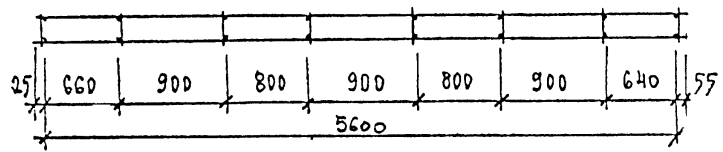
РУК. ОТД.	А. БАЛАНСКИНА		1.220.1-2.5 0.5.0.0		
ИЗМ. ОТД.					
ГЛАВ. ИНЖ. ПР.	А. КРИВАКИН		КАРКАС ПРОСТРАНСТВЕННЫЙ КР 2-2	СТАДИЯ	ЛИСТ
СЛ. ИНЖ. ПР.	Ю. СЕРМАЧ			Р	
ВЕД. ИНЖ.	Р. ДРАМАЦИНА				
ПРОВЕРКА	Ю. СЕРМАЧ				
РАЗРАБОТКА	Р. ДРАМАЦИНА				
				ЦНИИЭП ЖИЛИЩА Г. МОСКВА	

ИНВ. № ПОДЛ ПОДПИСЬ И ДАТА ВЗАМ. ИНВ. №

ОСТАЛЬНЫЕ СМ. НА
1.220.1-2.5 0.3.0.0-02 СБ



1-1



УЗЛЫ XXIII, XXIV, XXV, XXVI, XXVII СМ 1.220.1-2.5 0.0.0.0У
СТР. 40, 41, 42.

СДРОУИТ	КОЛ	ПОС	ОБОЗНАЧЕНИЕ	НАИМЕНОВАНИЕ	КОЛ	ПРИМЕЧАНИЕ
				<u>СБОРОЧНЫЕ ЕДИНИЦЫ</u>		
12	11		1.220.1-2.5 0.0.5.0-09	КАРКАС КР30	4	
	2		-17	КАРКАС КР38	4	
				<u>ДЕТАЛИ</u>		
Б4	12			Ф5БЭТ ТУ 14-4-67975-6-20	28	МАССА ЕД. КГ ОСТАЛЬНЫЕ СМ НА 1.220.1-2.5-03.0.0-02 КРОМЕ ПОС 8

РУК. ОТД.	А. БАЛАНОВСКИЙ	<i>[Signature]</i>
НОРМОКОНТ.		
ГЛ. ИНЖ. ОП.	А. ЕРЯВАКИН	<i>[Signature]</i>
ГЛ. ИНЖ. ОЗ.	Н. ГЕРМАН	<i>[Signature]</i>
ВЕД. ИНЖ.	РАДАМАЦИНА	<i>[Signature]</i>
ПРОВЕРКА	Н. ГЕРМАН	<i>[Signature]</i>
РАЗРАБОТКА	РАДАМАЦИНА	<i>[Signature]</i>

1.220.1-2.5 0.6.0.0

КАРКАС ПРОСТРАНСТВЕННЫЙ
КП9-2

СТADIЯ	ЛИСТ	ЛИСТОВ
Р		
ЦНИИЭП ЖИЛИЩА Г. МОСКВА		

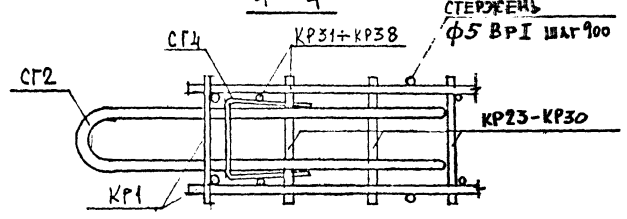
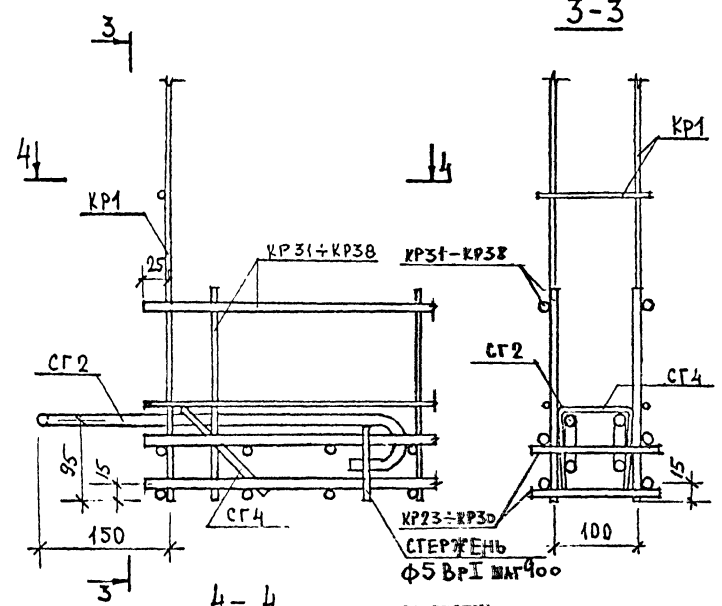
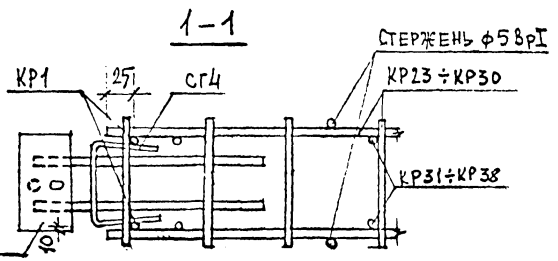
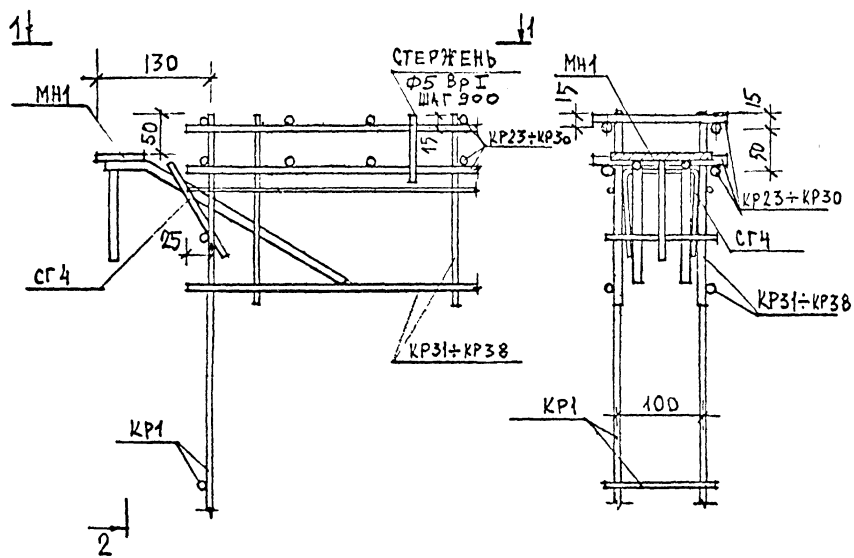
ИНВ. № ПОДЛ. ПОДПИСЬ И ДАТА. ДЗАМ. ИНВ. №

XXIк

2

2-2

XXIIк



ИНВ. № ПОДЛ. ПОДПИСЬ И ДАТА ПОСЛАНИИ №

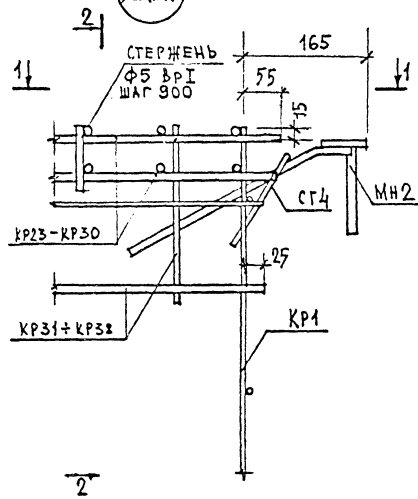
НАЧ. ОТА	Л. БАРАНОВСКИЙ	
НОРМОКОНТ.		
П. ИНЖ. ПР.	А. ХРИВАКИН	
СЛ. ИНЖ. СР.	Ю. GERMAN	
ВЕД. ИНЖ.	Р. ДОЛМАДИНА	
ПРОВЕРКА	А. ГОЛУБЕВА	
РАЗРАБОТ.	Р. ДОЛМАДИНА	

1.220.1-2.5 0.0.0.0У

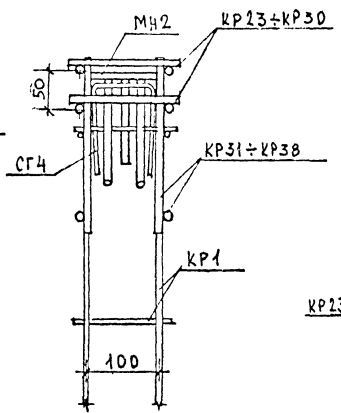
УЗЛЫ

СТАДИЯ	ЛИСТ	ЛИСТОВ
Р	1	1
ЦНИИЭП ЖИЛИЩА Г. МОСКВА		

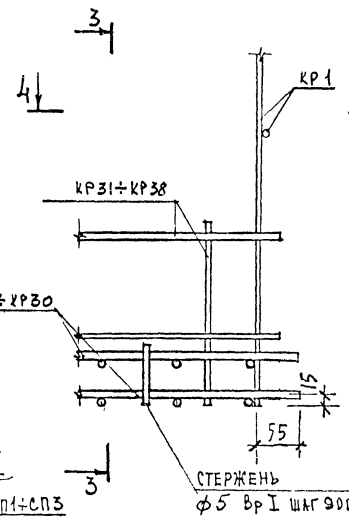
XXIIIк



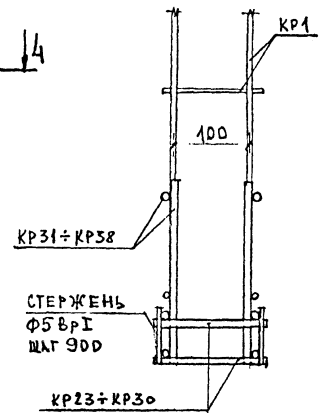
2-2



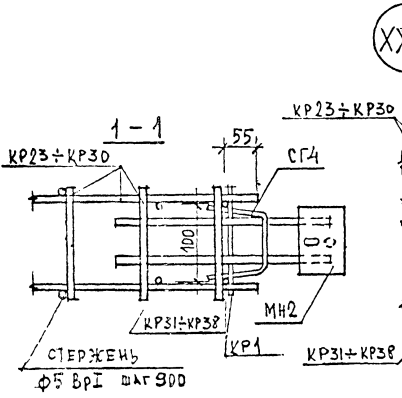
XXIVк



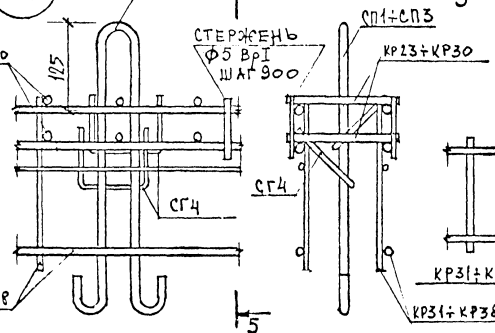
3-3



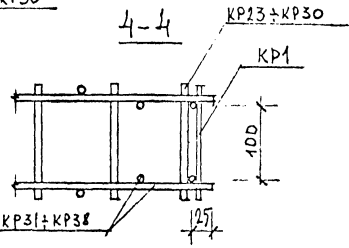
XXVк



5-5



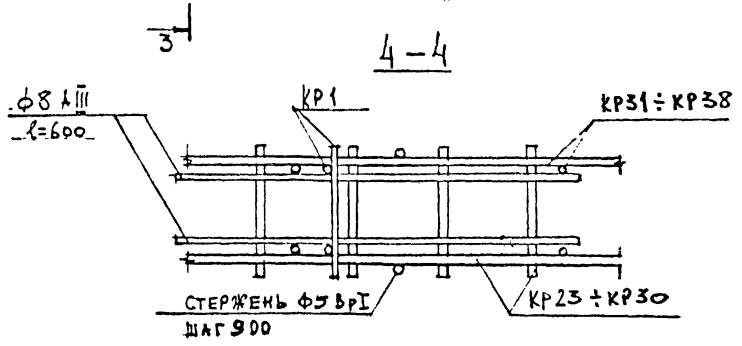
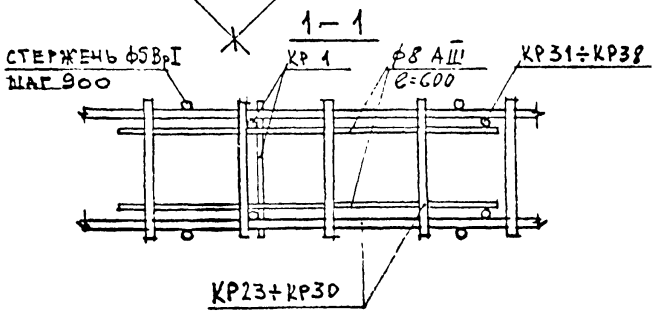
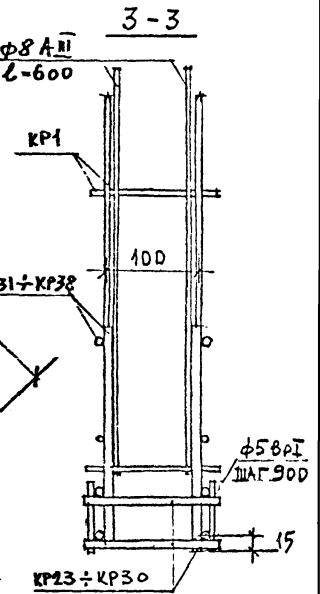
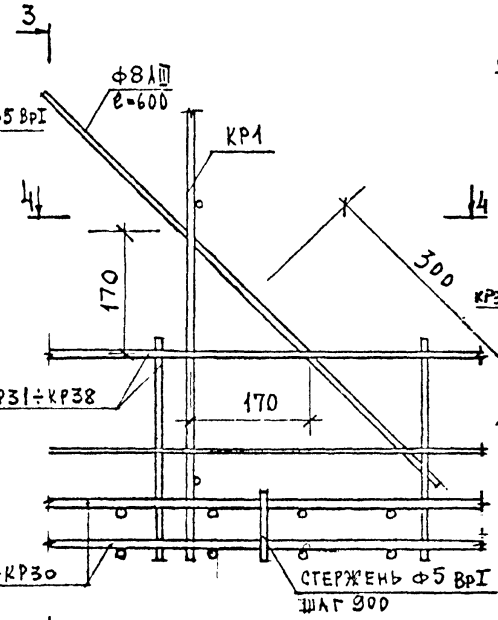
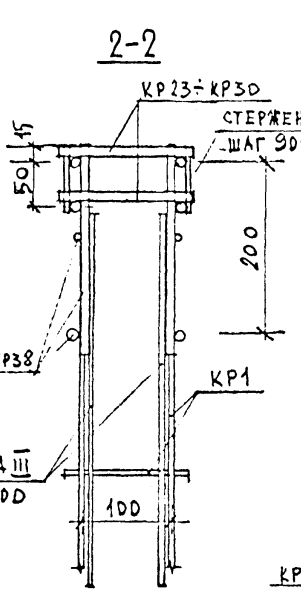
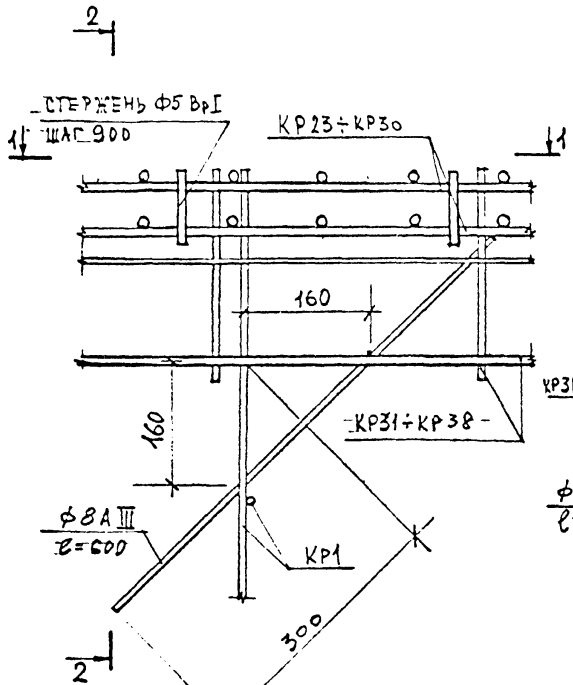
4-4



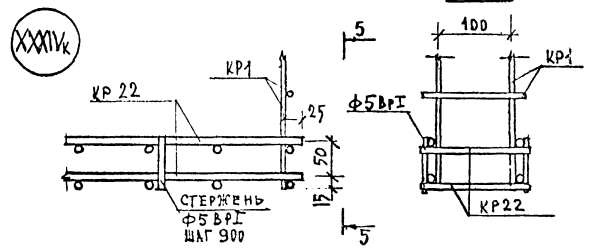
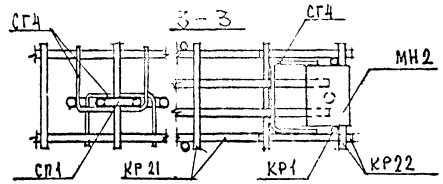
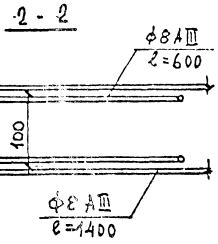
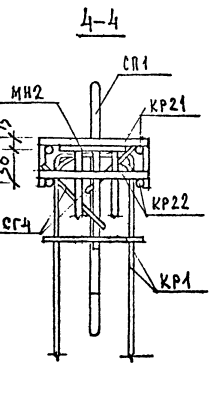
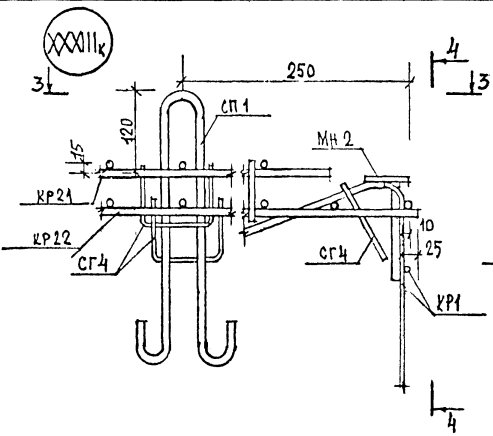
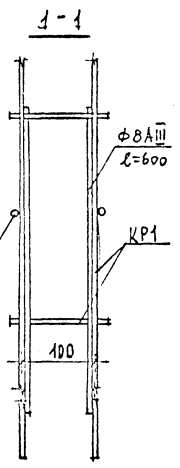
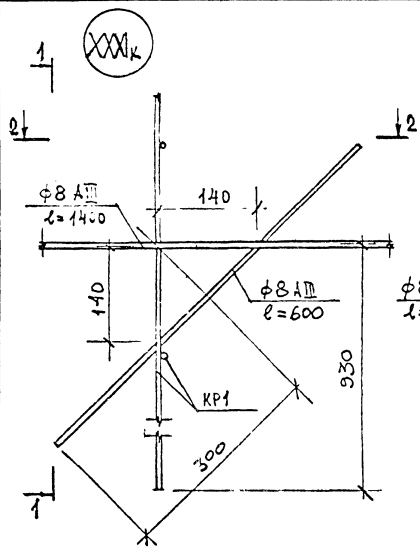
1.220.1 - 2.5 0.0.0.0 у

XXVIIк

XXVIIк



ИВ. № ПОДЛ. ПОЯСН. И. ДАТА. ВЗАМ. ИВ. №



1. 220.1 - 2.5	0. 0. 0. 0 9	ЛИСТ 4
----------------	--------------	-----------

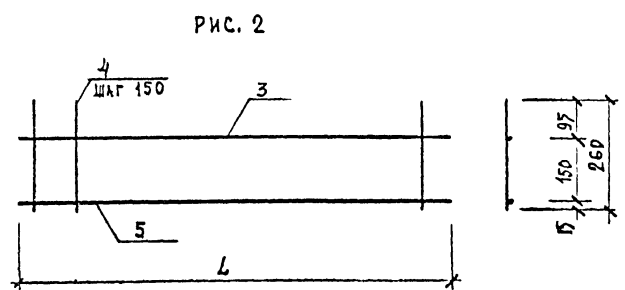
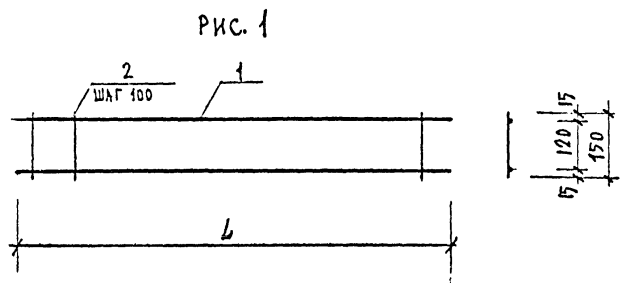
ФОРМАТ ЛОНА	ПОЗ	ОБОЗНАЧЕНИЕ	НАИМЕНОВАНИЕ	КОЛ. НА ИСПОЛНЕНИЕ 1.2.20.1-2.5 0.0.5.0																	ПРИМЕЧАНИЕ	
				01	02	03	04	05	06	07	08	09	10	11	12	13	14	15	16	17		
			<u>ДОКУМЕНТАЦИЯ</u>																			
		1.2.20.1-2.5 0.0.0.0.0.0	Пояснительная записка	×	×	×	×	×	×	×	×	×	×	×	×	×	×	×	×	×	×	
		1.2.20.1-2.5 0.0.0.0.0.0	Сборочный чертёж	×	×	×	×	×	×	×	×	×	×	×	×	×	×	×	×	×	×	
			<u>ДЕТАЛЬ</u>																			МАССА ЕД., КГ
			СТЕРЖНИ, ГОСТ 5781-75																			
Б4	1		Ф10 А III L = 930	2																		0,57
Б4	1		Ф10 А III L = 1160		2																	0,72
Б4	1		Ф10 А III L = 2050			2																1,26
Б4	1		Ф10 А III L = 2470				2															1,52
Б4	1		Ф10 А III L = 2560					2														1,58
Б4	1		Ф10 А III L = 2650						2													1,63
Б4	1		Ф10 А III L = 3250							2												2,00
Б4	1		Ф10 А III L = 5470								2											3,37
Б4	1		Ф10 А III L = 5560									2										3,43
Б4	1		Ф10 А III L = 5650										2									3,48
Б4	2		Ф10 А III L = 150	10	12	21	25	26	27	33	55	56	57									0,09
Б4	3		Ф8 А III L = 2050												1							0,81
Б4	3		Ф8 А III L = 2470													1						0,98
Б4	3		Ф8 А III L = 2560														1					1,01
Б4	3		Ф8 А III L = 2650															1				1,05
Б4	3		Ф8 А III L = 3250																1			1,28
Б4	3		Ф8 А III L = 5470																	1		2,16
Б4	3		Ф8 А III L = 5560																		1	2,19
Б4	3		Ф8 А III L = 5650																		1	2,23
Б4	4		Ф8 А III L = 260											14	17	18	18	22	21	38	38	0,10

№, д. и. год. Подпись и дата. Взам. инв. №

НАЧ. ОТД.	А. БАРАНОВСКИЙ	<i>Барановский</i>	1.2 1-2.5 0.0.5.0.
КОРРЕКТОР			
ТАЛАНТ. ОР.	А. КРУВАКИН	<i>Крувакин</i>	
ТАЛАНТ. ОР.	Ю. ГЕРМАН	<i>Герман</i>	
ВЕД. МОС.	Р. ДОЛЖИЦКИЙ	<i>Должичский</i>	
ПРОВЕРКА	Ю. ГЕРМАН	<i>Герман</i>	
РАЗРАБОТКА	Р. ДОЛЖИЦКИЙ	<i>Должичский</i>	

КАРКАС	СТАДИЯ ЛИСТ	ЛИСТОВ
КР 21 ÷ КР 38	Р 1	2
ЦНИИЭП жилища Г. МОСКВА		

Код	Зона	Поз	ОБОЗНАЧЕНИЕ	НАИМЕНОВАНИЕ	КДЛ. НА ИСПОЛНЕНИЕ 1.220.1-2.5 0.0.5.0-																	ОПРЕДЕЛЕНИЕ
					10	11	12	13	14	15	16	17										
Б4	5			Ф 12 А III L=2050	1																1,82	
Б4	5			Ф 12 А III L=2470		1															2,19	
Б4	5			Ф 12 А III L=2560			1														2,27	
Б4	5			Ф 12 А III L=2650				1													2,35	
Б4	5			Ф 12 А III L=3250					1												2,88	
Б4	5			Ф 12 А IV L=5470						1											4,86	
Б4	5			Ф 12 А IV L=5560							1										4,94	
Б4	5			Ф 12 А IV L=5650								1									5,02	



ОБОЗНАЧЕНИЕ	МАРКА	РИС.	L, мм	МАССА, кг
1.220.1-2.5 0.0.5.0	КР 21	1	930	2,07
	01 КР 22		1160	2,54
	02 КР 23		2050	4,47
	03 КР 24		2470	5,36
	04 КР 25		2560	5,56
	05 КР 26		2650	5,76
	06 КР 27		3250	7,08
	07 КР 28		5470	11,80
	08 КР 29		5560	12,00
	09 КР 30		5650	12,20
	10 КР 31	2	2050	4,06
	11 КР 32		2470	4,91
	12 КР 33		2560	5,12
	13 КР 34		2650	5,24
	14 КР 35		3250	6,42
	15 КР 36		5470	10,81
	16 КР 37		5560	11,06
	17 КР 38		5650	11,06

1.220.1-2.5 0.0.5.0СБ

КАРКАС
КР 21 ÷ КР 38
БОРОЧНЫЙ ЧЕРТЕЖ

СТАДИЯ	МАССА	МАСШТАБ
Р		
ЛИСТ	ЛИСТОВ И	

ЦНИИЭП ЖИЛИЩА
С. МОСКВА

НАЧ. ОТЗ.	А. БАЛАНОВСКИЙ	<i>[Signature]</i>
ПОИМОКОПР		
ГЛАВ. ИНЖ. ПР.	А. КРИВЬКИН	<i>[Signature]</i>
ГЛАВ. ИНЖ. ТЕХ.	Ю. ГЕРМАН	<i>[Signature]</i>
ВЕД. ИНЖ.	Р. ДОЛГАЦКАЯ	<i>[Signature]</i>
ПРОВЕРКА	Ю. ГЕРМАН	<i>[Signature]</i>
РАЗРАБОТКА	Р. ДОЛГАЦКАЯ	<i>[Signature]</i>

В. № ПОДЛ. ПОДПИСЬ И ДАТА. ВЗАН. ШИВ. №