

ТИПОВАЯ ДОКУМЕНТАЦИЯ НА СТРОИТЕЛЬНЫЕ СИСТЕМЫ И ИЗДЕЛИЯ ЗДАНИЙ И СООРУЖЕНИЙ

СЕРИЯ 1.220.1-2

СБОРНЫЕ ЖЕЛЕЗОБЕТОННЫЕ ИЗДЕЛИЯ ДЛЯ  
КРУПНОПАНЕЛЬНЫХ ОБЩЕСТВЕННЫХ ЗДАНИЙ С ВЫСОТОЙ ЭТАЖА 33М

ВЫПУСК 8

ПАНЕЛИ ПЕРЕКРЫТИЙ МНОГОПУСТОТНЫЕ И РЕБРИСТЫЕ  
ДЛИНОЙ 2820, 2980 мм. АРМИРОВАННЫЕ СТЕРЖНЯМИ ИЗ  
СТАЛИ КЛАССА АIII, ДЛИНОЙ 5820, 5980, 7020, 7180 мм  
АРМИРОВАННЫЕ ПРЕДВАРИТЕЛЬНО НАПРЯГАЕМЫМИ СТЕР-  
ЖНЯМИ ИЗ СТАЛИ КЛАССА АТ V

РАБОЧИЕ ЧЕРТЕЖИ

ЦЕНТРАЛЬНЫЙ ИНСТИТУТ  
ТИПОВОГО ПРОЕКТИРОВАНИЯ ГОССТРОЯ СССР  
МИНСКИЙ ФИЛИАЛ

г. Минск 220600 ул. К. Маркса 32

Сдано в печать 5.1. 1982 г.

Заказ № 58. Тираж 200 экз.

Инв. № 1.2201-2 цена 2-15  
6.8

ТИПОВАЯ ДОКУМЕНТАЦИЯ НА СТРОИТЕЛЬНЫЕ СИСТЕМЫ И ИЗДЕЛИЯ ЗДАНИЙ И СООРУЖЕНИЙ

СЕРИЯ 1.220.1-2

СБОРНЫЕ ЖЕЛЕЗОБЕТОННЫЕ ИЗДЕЛИЯ ДЛЯ  
КРУПНОПАНЕЛЬНЫХ ОБЩЕСТВЕННЫХ ЗДАНИЙ С ВЫСОТОЙ ЭТАЖА 3,3М

ВЫПУСК 8

ПАНЕЛИ ПЕРЕКРЫТИЙ МНОГОПУСТОТНЫЕ И РЕБРИСТЫЕ  
ДЛИНОЙ 2820, 2980мм АРМИРОВАННЫЕ СТЕРЖНЯМИ ИЗ  
СТАЛИ КЛАССА Аш, ДЛИНОЙ 5820, 5980, 7020, 7180мм  
АРМИРОВАННЫЕ ПРЕДВАРИТЕЛЬНО-НАПРЯГАЕМЫМИ СТЕР-  
ЖНЯМИ ИЗ СТАЛИ КЛАССА АтV

РАБОЧИЕ ЧЕРТЕЖИ

РАЗРАБОТАНЫ КБ по ЖЕЛЕЗОБЕТОНУ Госстроя РСФСР  
СОВМЕСТНО С НИИЖБ Госстроя СССР  
КБ по ЖЕЛЕЗОБЕТОНУ НИИЖБ  
Госстроя РСФСР Госстроя СССР:

СОГЛАСОВАНО

ЦНИИЭП  
ЖИЛИЩА:

Начальник КБ по ЖЕЛЕЗОБЕТОНУ *В. Толмачев* В. БОЛТИНСКИЙ  
Гл. инженер КБ по ЖЕЛЕЗОБЕТОНУ *С. Сидоров* В. САБУРОВ  
Гл. конструктор КБ по ЖЕЛЕЗОБЕТОНУ *Я. Фельман* Я. ФЕЛЬМАН  
Заведующий АКД-1 *П. Баколадина* П. БАКОЛАДИНА  
Гл. конструктор АКД-1 *П. Афанасьев* П. АФАНАСЬЕВ  
Гл. конструктор проекта *М. Танров* М. ТАНРОВ

Зам. директ. *Н. Корovin* Н. КОРОВИН  
рук. лаборат. *Бердичевский* БЕРДИЧЕВСКИЙ  
напряженных *В. Крамарь* В. КРАМАРЬ  
конструкций *В. Крамарь*  
ст. научн. сотрудник

Гл. инженер *И. Духовичная* И. ДУХОВИЧНАЯ  
проектного *И. Левочкин* И. ЛЕВОЧКИН  
отделения *Ю. Герман* Ю. ГЕРМАН  
ЦНИИЭП жилища  
Гл. инж. АКБ-2  
ЦНИИЭП жилища  
Гл. инж. пр-та

УТВЕРЖАЮ И ВВЕДЕНЫ  
В ДЕЙСТВИЕ  
С  
ПОСТАНОВЛЕНИЕМ ГОССТРОИ  
СТРОЯ ОТ

№ п/п	Обозначение	Наименование	Стр	№ п/п	Обозначение	Наименование	Стр
СОДЕРЖАНИЕ АЛЬБОМА							
1		СОДЕРЖАНИЕ	2	15	1.220.1-2.8 0.070 СБ	Сетки С-37 ÷ С-43	
2	1.220.1-2.8 00.0.0 ПЗ	Пояснительная записка	3-14			Спецификация	45
3	1.220.1-2.8 0.00.0 ВСТ	Выборка стали	15-18	16	1.220.1-2.8 0.080 СБ	Сетки С-45 ÷ С-47	
4	1.220.1-2.8 0.00.0 У	Панели перекрытий многослойные и ребристые. Плашечные чертежи. Узлы	19-23	17	1.220.1-2.8 0.090 СБ	Сетки С-44	46
5	1.220.1-2.8 1.00.0 СБ	Панели перекрытий ПК30.12; ПК30.15; ПК28.12; ПК28.15	24; 25	18	1.220.1-2.8 0.010.0 СБ	Сетки С-60 ÷ С-63	
6	1.220.1-2.8 2.00.0 СБ	Панели перекрытия многослойные ПК 60.12; ПК 58.12; ПК 60.15; ПК 58.15; ПК 60.30; ПК 58.30.	26-30	18	1.220.1-2.8 0.011.0 СБ	Сетки С-50, С-51	47
7	1.220.1-2.8 3.00.0 СБ	Панели перекрытия многослойные ПК-72.12; ПК-70.12; ПК-72.15; ПК-70.15; ПК-72.30; ПК-70.30	31-35	19	1.220.1-2.8 0.012.0 СБ	Сетки С-52 ÷ С-55	
8	1.220.1-2.8 4.00.0 СБ	Панели перекрытия ребристые ПР-30.12; ПР-30.15.	36	20	1.220.1-2.8 0.013.0 СБ	Сетки С-56 ÷ С-58	48
9	1.220.1-2.8 5.00.0 СБ	Панели перекрытий ребристые ПР-60.12; ПР58-12; ПР60.15; ПР-58.15	37; 38	20	1.220.1-2.8 0.014.0 СБ	Сетки С-59 ÷ С-61	49
10	1.220.1-2.8 6.00.0 СБ	Панели перекрытия ребристые ПР 72.12; ПР70.12; ПР72.15; ПР 70.15	39; 40	21	1.220.1-2.8 0.015.0 СБ	Сетки С-62 ÷ С-64	50
11	1.220.1-2.8 0.0.10 СБ	Сетки С-1 ÷ С-4		21	1.220.1-2.8 0.016.0 СБ	Сетки С-65 ÷ С-67	51
	1.220.1-2.8 0.0.20 СБ	Спецификация		22	1.220.1-2.8 0.017.0 СБ	Сетки С-68 ÷ С-70	52
	1.220.1-2.8 0.0.30 СБ	Сетки С-5 ÷ С-6	41	22	1.220.1-2.8 0.018.0 СБ	Сетки С-71 ÷ С-73	
12	1.220.1-2.8 0.0.3.0 СБ	Спецификация		23	1.220.1-2.8 0.019.0 СБ	Сетки С-74 ÷ С-76	53
	1.220.1-2.8 0.0.40 СБ	Сетки С-7 ÷ С-8		24	1.220.1-2.8 0.020.0 СБ	Сетки С-77 ÷ С-79	54
	1.220.1-2.8 0.0.40 СБ	Сетки С-9 ÷ С-14	42		1.220.1-2.8 0.021.0 СБ	Сетки С-80 ÷ С-82	
13	1.220.1-2.8 0.0.5.0 СБ	Спецификация			1.220.1-2.8 0.022.0 СБ	Сетки С-83 ÷ С-85	
	1.220.1-2.8 0.0.5.0 СБ	Сетки С-15 ÷ С-26	43		1.220.1-2.8 0.023.0 СБ	Сетки С-86 ÷ С-88	
14	1.220.1-2.8 0.0.6.0 СБ	Спецификация			1.220.1-2.8 0.024.0 СБ	Сетки С-89 ÷ С-91	
	1.220.1-2.8 0.0.6.0 СБ	Сетки С 27 ÷ С-36	44		1.220.1-2.8 0.025.0 СБ	Сетки С-92 ÷ С-94	
	1.220.1-2.8 0.0.6.0 СБ	Спецификация			1.220.1-2.8 0.026.0 СБ	Сетки С-95 ÷ С-97	

## Пояснительная записка

Настоящий выпуск содержит рабочие чертежи сборных железобетонных многупустотных (пустоты круглые) и ребристых панелей перекрытий.

Панели перекрытий запроектированы следующих типов 1. Многупустотные: а) с рабочей длиной 3,0; 2,8 м, шириной 1,2 м, 1,5 м.

б) с рабочей длиной 6,0; 5,8; 7,2 и 7,0 м, шириной 1,2; 1,5 и 3 м.

2. Ребристые.

с рабочей длиной 3,0; 6,0; 5,8; 7,2 и 7,0 м, шириной 1,2 и 1,5 м

Армирование принято:

для плит пролетом 3,0; 2,8 м сетками с рабочей арматурой класса АIII для плит пролетом 6,0; 5,8; 7,2 и 7,0 м предварительно напрягаемыми стержнями класса АIV.

Чертежи разработаны в соответствии с заданием на проектирование, утвержденным Госгражданстроем, ГОСТ 9564-76, СНиП II-21-75 и с учетом дополнения пунктов 3.36, 5.20 и 5.60 главы СНиП II-21-75 (бюллетень строительной техники № 5 за 1979 г.)

Чертежи панелей предназначены для применения при проектировании и строительстве общественных зданий в обычных условиях и для производства этих изделий предприятиями строительной промышленности.

Панели перекрытий относятся к 3-й категории трещиностойкости, в них допускаются трещины при эксплуатации, при этом ширина раскрытия трещин должна быть не более 0,3 мм. В связи с этим панели следует применять для перекрытий общественных зданий с центральным отоплением, нормально работающей вентиляцией и качественно выполненной гидроизоляции в санузлах, душевых и ваннных комнатах.

Рабочие чертежи разработаны на расчетные нагрузки (без учета собственной массы панели) 450, 600 и 800 кгс/м<sup>2</sup>, кроме того для плит пролетом 3,0; 2,8; 6,0 и 5,8 м и шириной 1,5 м — 1250 кгс/м<sup>2</sup>. Состав нагрузок, принятых при расчете панелей перекрытий, приводится на стр. 7.

Глубина опирания панелей должна быть не менее 70 мм. Места опирания при складировании и транспортировке принимаются на расстоянии 300 мм от торцов.

Для обеспечения распределения нагрузки на смежные панели и улучшения звукоизоляции перекрытий в проектах должны быть даны указания о необходимости тщательного заполнения швов бетоном марки не ниже 150 или раствором марки не ниже 100.

Применение панелей без заделки открытого торца бетоном или вкладышами (с отверстием диаметром 159 мм) не допускается.

Бетонные вкладыши и панели должны быть изготовлены из бетона одинаковой марки.

Заделка вкладышей в торцы выполняется непосредственно после извлечения пучков, до пропаривания панелей, при этом должно быть обеспечено плотное примыкание вкладышей. Торцы панелей с выходным отверстием малого диаметра, образуемым при формовании, укладываются на стену, несущую большую нагрузку.

Расчет панелей по прочности сечений, наклонных к продольной оси элемента, с учетом дополнения пункта 3.36 СНиП II-21-75 для возможности исключить приотпорные каркасы в панелях перекрытий, запроектированных под нагрузку 450 и 600 кгс/м<sup>2</sup> в пустотных плитах длиной 6,0; 5,8 м и для плит длиной 7,2; 7,0 м под нагрузку 450 кгс/м<sup>2</sup>.

Для пропуска коммуникаций в днище ребристых панелей устраиваются отверстия. Размеры отверстий оговариваются в проектах и в заказе. Изготовление панелей могут иметь любые размеры. При устройстве продольного отверстия на всю длину днища, вылет консолей в поперечном направлении не должен превышать 350 мм.

Зав. отд. Н. Быховкина		1 220.1-2.8 0.0.0 ПЗ	
Ин. констр. А. Афанасьев			
Ин. констр. А. Таиров			
Ст. инж. С. Семенов			
Проверил А. Таиров			
Разраб. С. Семенов			
		Пояснительная записка	
Стандарт	Лист	Листов	
Р	1	12	
КБ по железобетону Госстроя РСФСР г Москва			

Числ. в подл. Подпись и дата  
 Числ. в подл. Подпись и дата

Стержни арматурных сеток в пределах отверстий при изготовлении и транспортировке панелей сохраняются и обрезаются по месту на строительной площадке.

При установке перегородок на днище ребристых панелей в продольном направлении прочность днища необходимо проверить.

Предел огнестойкости панелей 1 час, что соответствует требованиям СНиП П-А 5-70 для зданий I степени огнестойкости.

Марки рядовой панели состоят из двух частей: первая часть включает в себя буквенный индекс ПК (панель с круглыми пучотами), ПР (панель ребристая), длину и ширину панели в дециметрах. Вторая часть марки характеризует величину унифицированной расчетной нагрузки на панель в сотнях килограммов на квадратный метр, класс стали напрягаемой арматуры или арматуры без предварительного напряжения (для плит длиной 3 м) и вид бетона - индекс "Т" принят для тяжелого бетона.

Например: ПК60.12-4.5 АТУТ - панель 6,0 x 1,2 м ПР 30.12-6 АШТ - панель 3,0 x 1,2 м

В панелях с дополнительными закладными деталями или с отверстиями для пропуска коммуникации перед основной маркой ставится цифровой индекс "1", "2", "3" и т.д.

Например 1ПК72.12-6АТУТ.

### ТЕХНИЧЕСКИЕ ТРЕБОВАНИЯ

Панели должны изготавливаться в соответствии с техническими требованиями ГОСТ 9561-76

Панели перекрытий длиной 3,0; 2,8 м армируются сетками с рабочей арматурой периодического профиля из стали класса А III по ГОСТ 5781-75  $R_a = 3400 \text{ кг/см}^2$ . для  $d \leq 8$  и  $R_a = 3600 \text{ кг/см}^2$  для  $d \geq 10 \text{ мм}$ .

Панели перекрытий длиной 6,0; 5,8; 7,2 и 7,0 м армируются стержнями из термически упроченной стали класса А IV (ГОСТ 10884-71),  $R_d^H = 8000 \text{ кгс/см}^2$  и  $R_a = 6400 \text{ кгс/см}^2$ . Защитный слой бетона до низа рабочей арматуры принят 20 мм. Отклонение защитного слоя бетона не должно превышать величин, указанных в ГОСТ 13015-75.

Сетки и каркасы изготавливаются из арматуры класса Вр I (ГЧ 44-4-659-75)

Монтажные петли изготавливаются из стали класса А-I в соответствии с требованиями ГОСТ 13015-75 и СНиП П-21-75 пункт 2.25; ГОСТ 380-71К и запроектированы в соответствии с серией 3.400-7, шифр Т-1442, утвержденной и введенной в действие Госстроем СССР, протокол № 23 от 17 апреля 1975г. Проектная марка бетона по прочности на сжатие и передаточная прочность бетона

Марка панели	Проектная марка бетона	Передаточная прочность бетона
ПК30.12-4, 5АШТ; ПК28.12-4,5АШТ ПК30.12-6АШТ; ПК28.12-6АШТ ПК30.12-8АШТ; ПК28.12-8АШТ ПК30.15-4,5АШТ; ПК28.15-4,5АШТ ПК30.15-6АШТ; ПК28.15-6АШТ ПК30.15-8АШТ; ПК28.15-8АШТ ПК30.15-12,5АШТ; ПК28.15-12,5АШТ	200	
ПК60.12-4, 5АТУТ; ПК58.12-4,5АТУТ ПК60.12-6АТУТ; ПК58.12-6АТУТ ПК60.12-8АТУТ; ПК58.12-8АТУТ ПК60.15-4,5АТУТ; ПК58.15-4,5АТУТ ПК60.15-6АТУТ; ПК58.15-6АТУТ	200	160

Марка панели	Проектная марка бетона	Передаточная прочность бетона
ПК60.15-8АТУТ; ПК58.15-8АТУТ ПК60.15-12,5АТУТ; ПК58.15-12,5АТУТ ПК60.30-4,5АТУТ; ПК58.30-4,5АТУТ ПК60.30-6АТУТ; ПК58.30-6АТУТ ПК60.30-8АТУТ; ПК58.30-8АТУТ ПК72.12-4,5АТУТ; ПК70.12-4,5АТУТ ПК72.15-4,5АТУТ; ПК70.15-4,5АТУТ ПК72.30-4,5АТУТ; ПК70.30-4,5АТУТ ПР60.12-6АТУТ; ПР58.12-6АТУТ ПР60.15-6АТУТ; ПР58.15-6АТУТ ПР60.12-8АТУТ; ПР58.12-8АТУТ	200	160

ИЗВ. И ПОСЛ. ПОЛУЧЕНА ДАТА ВЗНМ. ИВ. И

МАРКА ПАНЕЛИ	ПРОЕКТНАЯ МАРКА БЕТОНА	ПЕРЕДАТОЧНАЯ ПРОЧНОСТЬ БЕТОНА
ПР30.12-6АIIIТ; ПР30.15-6АIIIТ ПР30.12-8АIIIТ ПР30.15-8АIIIТ ПР60.12-6АIVТ; ПР58.12-6АIVТ	900	
ПР60.15-8АIVТ; ПР58.15-8АIVТ ПК72.12-6АIVТ; ПК70.12-6АIVТ ПК72.15-6АIVТ; ПК70.15-6АIVТ ПК72.30-6АIVТ; ПК70.30-6АIVТ ПК72.12-8АIVТ; ПК70.12-8АIVТ ПК72.15-8АIVТ; ПК70.15-8АIVТ	200	200

МАРКА ПАНЕЛИ	ПРОЕКТНАЯ МАРКА БЕТОНА	ПЕРЕДАТОЧНАЯ ПРОЧНОСТЬ БЕТОНА
ПК72.30-8АIVТ; ПК70.30-8АIVТ ПР72.12-6АIVТ; ПР70.12-6АIVТ	250	200
ПК72.30-6АIVТ; ПК72.30-6АIVТ	200	160
ПК72.12-6АIVТ ПР72.12-6АIVТ	250	200
ПР72.12-8АIVТ; ПР70.12-8АIVТ ПР72.15-6АIVТ; ПР70.15-6АIVТ	300	240
ПР72.15-8АIVТ; ПР70.15-8АIVТ	350	280
ПК60.30-4.5АIVТ; ПК72.30-4.5АIVТ; ПК60.30-6АIVТ ПК60.30-4.5АIVТ; ПК72.30-4.5АIVТ; ПК60.30-6АIVТ	200	160

Бетон для панелей должен изготовляться на фракционированном, незагрязненном щебне из скальных пород типа гранита, известняка и др.; применение песчано-гравийной смеси не допускается. Содержание крупного заполнителя должно быть не более 820 л на 1 м<sup>3</sup> бетона.

Поставка панелей потребителю производится по достижении бетоном отпущенной прочности. Величина отпущенной прочности бетона панелей устанавливается предприятием-изготовителем по согласованию с потребителем и проектной организацией. Назначение этой величины должно производиться с учетом условий транспортирования, монтажа и срока загрузки панелей, а так же с учетом технологии их изготовления и возможности дальнейшего нарастания прочности бетона в панелях в зависимости от климатических условий района строительства и времени года. При отпущенной прочности бетона панелей ниже его проектной марки предприятие-изготовитель обязано гарантировать достижение бетоном проектной прочности через 28 суток со дня изготовления. При производстве работ в зимнее время и в других случаях, когда по условиям возведения зданий не может быть обеспечено своевременное приращение прочности бетона предприятием-изготовителем обязано поставлять панели с прочностью не ниже 100%.

Марка бетона по морозостойкости должна назначаться в зависимости от условий эксплуатации панелей в зданиях и сооружениях и должна быть не менее указанной в таблице 2 ГОСТ 9561-76.

#### ТЕХНИЧЕСКИЕ ТРЕБОВАНИЯ, ПРЕДЪЯВЛЯЕМЫЕ ПРИ ПРИЕМКЕ ПАНЕЛЕЙ.

- Отклонения от размеров панелей не должны превышать: по длине  $\pm 6$  мм, по толщине и ширине  $\pm 5$  мм, по длине вкладышей  $\pm 10$  мм.
- Панели должны иметь прямоугольные грани; в отдельных панелях допускается искривление нижней или боковой поверхности не более 3 мм на длине 2 м и не более 8 мм по всей длине панели.
- На поверхности панелей не допускаются:
  - раковины, местные наплывы и впадины, размеры которых превышают величины, указанные в таблице 3 (ГОСТ 9561-76),
  - околы бетона глубиной более 5 мм, длиной более 50 мм на длине 1 м продольных нижних ребер, глубиной более 10 мм и длиной более 100 мм на верхних гранях и кромках торцов;
  - трещины в бетоне панелей, за исключением местных поверхностных усадочных шириной не более 0.1 мм;
  - жировые и ржавые пятна на лицевых поверхностях.
- Нижняя потолочная поверхность должна быть гладкая, подготовленная под окраску.

### Указания по изготовлению

Метод натяжения рабочей арматуры принят электротермический.

При натяжении температура электронагрева стержней должна строго контролироваться и не должна превышать 400°C, а так же должны производиться контрольные испытания образцов стержней после электронагрева. Механические свойства арматуры после электронагрева должны быть не ниже браковочных значений до нагрева. Величины контролируемых предварительных натяжений в арматуре определялись исходя из принятой на заводах поточно-агрегатной или конвейерной технологии с натяжением арматуры на упоры. Длина натягиваемых стержней показана условно равной длине панели. Длину заготовки натягиваемой арматуры следует определять с учетом выпусков для захватных приспособлений, применяемых на заводах, а также в соответствии с указаниями «Руководства по технологии предварительного напряжения стержневой арматуры железобетонных конструкций» (НИИИБ Госстроя СССР). Концы натягаемой арматуры должны быть защищены слоем раствора толщиной не менее 5 мм.

Величина остаточного предварительного напряжения перед бетонированием — 5000 кгс/см<sup>2</sup>. Допустимые отклонения предварительного напряжения:

- при длине панелей 5980 мм — 870 кгс/см<sup>2</sup>
- при длине панелей 7180 мм — 780 кгс/см<sup>2</sup>

Изготовление каркасов и сеток должно производиться контактной точечной электросваркой в соответствии с ГОСТ 10922-75 и ГОСТ 14098-68.

### Методы контроля и испытаний.

Методы испытаний и оценки прочности, жесткости и трещиностойкости производить в соответствии с ГОСТ 8829-77. Данные для испытаний даны на стр. 11-14.

### Технические требования, предъявляемые при хранении и транспортировке панелей

1. Панели следует хранить в рабочем положении, между панелями должны быть уложены деревянные прокладки прямоугольного сечения толщиной не менее чем на 20 мм больше выступающей части петель.
2. Прокладки под нижний ряд панелей следует укладывать по плотному тщательно выравненному основанию. Прокладки всех вышележащих панелей должны быть расположены по вертикали одна над другой.
3. При хранении панели должны быть рассортированы по маркам, прокладки должны укладываться рядом с выступающими петлями.
4. При перевозке панели следует укладывать в рабочем положении продольной осью по направлению движения с деревянными прокладками согласно пункта 1.2.3.
5. Все операции, связанные с погрузкой, разгрузкой и складированием панелей, должны производиться с соблюдением мер, исключающих возможность их повреждения.

ИЗВ. И ПОДЛ. КОЛЛЕКЦИЯ И ТАТА  
ВЗЛМ. ИВБ. И



Величина нагрузки на пустотные панели перекрытий

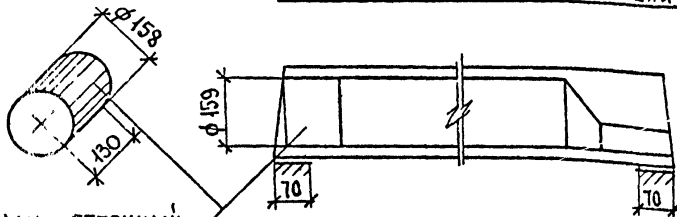
Вид нагрузки		Величина нагрузки на панель кгс/м <sup>2</sup>			
		ПК.....4.5	ПК.....6	ПК.....8	ПК.....12.5
Расчет по предельным состояниям I группы	Расчетная	$\frac{780}{450}$	$\frac{930}{600}$	$\frac{1130}{800}$	$\frac{1610}{1260}$
		$\frac{658}{358}$	$\frac{775}{475}$	$\frac{934}{634}$	$\frac{1370}{1050}$
Расчет по предельным состояниям II группы	Постоянная и длительная	$\frac{558}{258}$	$\frac{675}{375}$	$\frac{834}{534}$	$\frac{1270}{950}$
		100	100	100	100

Величина нагрузки на ребристые панели перекрытий

Вид нагрузки		Величина нагрузки на панель кгс/м <sup>2</sup>	
		ПР.....6	ПР.....8
Расчет по предельным состояниям I группы	Расчетная	$\frac{960}{600}$	$\frac{1160}{800}$
		$\frac{805}{475}$	$\frac{964}{634}$
Расчет по предельным состояниям II группы	Постоянная и длительная	$\frac{705}{375}$	$\frac{864}{634}$
		100	100

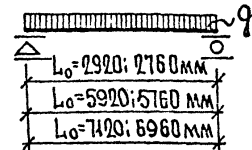
В числителе указаны нагрузки, включающие собственную массу панели; в знаменателе - без собственной массы панели.  
 Нагрузки приняты в соответствии с указаниями СНиП 11-6-24. Расчеты панелей перекрытий произведены на ЭВМ ЕС-1022, программа „Проба-77“.  
 Данные для испытаний проверки прочности, жесткости и трещиностойкости для панелей 2.8 м, 5.8 м и 7.0 м приняты по аналогии с панелями длиной соответственно 3.0 м, 6.0 м и 7.2 м.

Деталь заделки торцов панели



Вкладыш бетонный свежесформованный и отвибрированный.

Схема опирания и загрузки при испытании



Имя, И.П.О.А., Подпись, Дата, Взам. Инв. №

№ п/п	Эскиз	МАРКА ПАНЕЛИ	РАЗМЕРЫ, мм		МАРКА БЕТОНА	ОБЪЕМ БЕТОНА м³	МАССА кг	ПРИВЕДЕН. ТОЛЩИНА БЕТОНА	РАСХОД СТАЛИ НА ИЗДЕЛИЕ, кг		РАСХОД СТАЛИ НА 1 м², кг	
			L	B					НАТУРАЛЬНЫЙ	ПРИВЕДЕННЫЙ К КЛАССУ А1	НАТУРАЛЬНЫЙ	ПРИВЕДЕННЫЙ К КЛАССУ А1
1		ПК-72.12-4.5АГУТ	7180	1190	200	1.02	2550	11.94	38.16	73.51	4.47	8.60
2		ПК-70.12-4.5АГУТ	7020	1190	200	1.00	2500	11.70	37.44	72.01	4.48	8.62
3		ПК-72.12-6АГУТ	7180	1190	250	1.02	2550	11.94	47.63	90.66	5.57	10.61
4		ПК-72.12-6АГУТ	7180	1190	250	0.96	2400	11.28	50.97	100.21	5.97	11.73
5		ПК-70.12-6АГУТ	7020	1190	250	1.00	2500	11.70	46.81	88.95	5.60	10.65
6		ПК-72.12-8АГУТ	7180	1190	250	1.02	2550	11.94	57.82	112.76	6.77	13.20
7		ПК-70.12-8АГУТ	7020	1190	250	1.00	2500	11.70	56.75	110.49	6.79	13.23
8			ПК-60.12-4.5АГУТ	5980	1190	200	0.85	2125	11.94	25.68	46.53	3.61
9	ПК-58.12-4.5АГУТ		5820	1190	200	0.83	2075	11.98	25.15	45.46	3.63	6.56
10	ПК-60.12-6АГУТ		5980	1190	200	0.85	2125	11.94	29.37	54.65	4.13	7.68
11	ПК-58.12-6АГУТ		5920	1190	200	0.83	2075	11.98	28.74	53.36	4.15	7.70
12	ПК-60.12-8АГУТ		5980	1190	200	0.85	2175	11.94	33.06	62.77	4.65	8.82
13	ПК-58.12-8АГУТ		5820	1190	200	0.83	2075	11.98	32.33	61.26	4.67	8.85
14	ПК-30.12-4.5АГУТ		2980	1190	200	0.42	1050	11.83	11.51	15.44	3.25	4.35
15	ПК-28.12-4.5АГУТ	2820	1190	200	0.40	1000	11.92	11.02	14.72	3.28	4.39	
16	ПК-30.12-6АГУТ	2980	1190	200	0.42	1050	11.83	13.55	18.46	3.82	5.20	
17	ПК-28.12-6АГУТ	2820	1190	200	0.40	1000	11.92	13.02	17.68	3.67	4.98	
18	ПК-30.12-8АГУТ	2980	1190	200	0.42	1050	11.83	15.74	21.72	4.44	6.12	
19	ПК-28.12-8АГУТ	2820	1190	200	0.40	1000	11.92	15.11	20.79	4.26	5.86	
20	ПК-72.15-4.5АГУТ	7180	1490	200	1.35	3375	12.62	47.10	92.34	4.40	8.63	
21	ПК-70.15-4.5АГУТ	7020	1490	200	1.32	3300	12.62	46.18	90.41	4.41	8.64	
22	ПК-72.15-6АГУТ	7180	1490	250	1.35	3375	12.62	54.62	105.21	5.11	9.83	
23	ПК-70.15-6АГУТ	7020	1490	250	1.32	3300	12.62	53.65	103.16	5.13	9.86	
24	ПК-72.15-8АГУТ	7180	1490	250	1.35	3375	12.62	71.63	140.64	6.70	13.15	
25	ПК-70.15-8АГУТ	7020	1490	250	1.32	3300	12.62	70.36	137.82	6.73	13.18	
26	ПК-60.15-4.5АГУТ	5980	1490	200	1.12	2800	12.57	30.20	55.87	3.39	6.27	
27	ПК-58.15-4.5АГУТ	5820	1490	200	1.09	2725	12.57	29.55	54.55	3.41	6.29	

ИНВ. П. ПОДА. ПРА. ПИСЬМ. А. А. ТА. В. С. М. И. В. С. П.

№ п/п	Эскиз	МАРКА ПАНЕЛИ	РАЗМЕРЫ мм		МАРКА БЕТОНА	ОБЪЕМ БЕТОНА м³	МАССА кг	ПРИВЕДЕННАЯ ТОЛЩИНА БЕТОНА	РАСХОД СТАЛИ НА 1 м², кг		РАСХОД СТАЛИ НА 1 м³, кг	
			Л	В					НАТУРАЛЬНЫЙ	ПРИВЕДЕННЫЙ К КЛАССУ А I	НАТУРАЛЬНЫЙ	ПРИВЕДЕННЫЙ К КЛАССУ А I
28		ПК-60.15-6АГУТ	5980	1490	200	1.12	2800	12.57	33.89	63.99	3.80	7.18
29		ПК-58.15-6АГУТ	5820	1490	200	1.09	2725	12.57	33.14	62.45	3.82	7.00
30		ПК-60.15-8АГУТ	5980	1490	200	1.12	2800	12.57	44.79	85.40	5.03	9.58
31		ПК-58.15-8АГУТ	5820	1490	200	1.09	2725	12.57	43.84	83.42	5.06	9.62
32		ПК-60.15-12.5АГУТ	5980	1490	200	1.12	2800	12.57	65.34	127.86	7.33	14.35
33		ПК-58.15-12.5АГУТ	5820	1490	200	1.09	2725	12.57	63.96	124.94	7.38	14.41
34		ПК-30.15-4.5АГТ	2980	1490	200	0.55	1380	12.39	13.48	18.36	3.04	4.13
35		ПК-28.15-4.5АГТ	2820	1490	200	0.52	1300	12.38	12.88	14.47	3.07	3.44
36		ПК-30.15-6АГТ	2980	1490	200	0.55	1380	12.39	14.14	19.35	3.18	4.36
37		ПК-28.15-6АГТ	2820	1490	200	0.52	1300	12.38	13.50	18.40	3.21	4.38
38	ПК-30.15-8АГТ	2980	1490	200	0.55	1380	12.39	16.69	23.13	3.76	5.21	
39	ПК-28.15-8АГТ	2820	1490	200	0.52	1300	12.38	15.99	22.09	3.6	4.97	
40	ПК-30.15-12.5АГТ	2980	1490	200	0.55	1380	12.39	19.75	27.69	4.45	6.24	
41	ПК-28.15-12.5АГТ	2820	1490	200	0.52	1300	12.38	18.93	26.47	4.26	5.96	
42	ПК-72.30-4.5АГУТ	7180	2980	200	2.72	6800	12.71	99.17	190.88	4.63	8.92	
43	ПК-72.30-4.5АГТ	7180	2980	200	2.72	6800	12.71	102.82	197.67	4.81	9.24	
44	ПК-72.30-4.5АГУТ	7180	2980	200	2.72	6800	12.71	99.17	190.88	4.63	8.92	
45	ПК-70.30-4.5АГУТ	7020	2980	200	2.66	6650	12.71	97.32	187.03	4.65	8.94	
46	ПК-72.30-6АГУТ	7180	2980	250	2.72	6800	12.71	115.59	221.49	5.40	10.35	
47	ПК-72.30-6АГУТ	7180	2980	250	2.72	6800	12.71	117.45	225.26	5.49	10.53	
48	ПК-70.30-6АГУТ	7020	2980	250	2.66	6650	12.71	113.54	217.19	5.43	10.38	
49	ПК-72.30-8АГУТ	7180	2980	250	2.72	6800	12.71	144.15	281.05	6.74	13.14	
50	ПК-70.30-8АГУТ	7020	2980	250	2.66	6650	12.71	141.36	275.24	6.76	13.16	
51	ПК-60.30-4.5АГУТ	5930	2980	200	2.22	5530	12.46	60.77	112.87	3.41	6.33	
52	ПК-60.30-4.5АГТ	5980	2980	200	2.17	5430	12.19	60.77	112.87	3.41	6.33	
53	ПК-60.30-4.5АГУТ	5980	2980	200	2.17	5430	12.19	59.95	111.98	3.64	6.28	
54	ПК-58.30-4.5АГУТ	5820	2980	200	2.16	5400	12.46	59.54	110.33	3.43	6.36	

№ п/п	Эскиз	МАРКА ПАНЕЛИ	РАЗМЕРЫ, мм		МАРКА БЕТОНА	ОБЪЕМ БЕТОНА, м <sup>3</sup>	МАССА кг	ПРИВЕДЕННАЯ ТОЛЩИНА БЕТОНА	РАСХОД СТАЛИ НА 1 м <sup>2</sup> ПАНЕЛИ, кг		РАСХОД СТАЛИ НА 1 м <sup>2</sup> КГ	
			L	B					ПРИВЕДЕННЫЙ К КЛАССУ АТ	ПРИВЕДЕННЫЙ К КЛАССУ АТ	ПРИВЕДЕННЫЙ К КЛАССУ АТ	ПРИВЕДЕННЫЙ К КЛАССУ АТ
55		ПК-60.30-6АГУТ	5980	2980	200	2.22	5560	12.46	68.45	129.41	3.82	7.25
56		ПК-60.30-6АГУТ	5980	2930	200	2.17	5430	12.49	68.45	129.41	3.82	7.25
57		ПК-60.30-6АГУТ	5980	2980	200	2.17	5430	12.49	67.33	128.22	3.78	7.20
58		ПК-58.30-8АГУТ	5820	2980	200	2.16	5400	12.46	66.72	128.43	3.85	7.27
59		ПК-60.30-8АГУТ	5980	2980	200	2.22	5560	12.46	85.22	162.28	4.78	9.14
60		ПК-58.30-8АГУТ	5820	2930	200	2.16	5400	12.46	83.49	158.64	4.81	9.15
61		ПР-72.12-6АГУТ	7180	1190	250	4.24	3025	14.45	68.46	127.88	8.04	14.97
62		ПР-72.12-6АГУТ	7180	1190	250	4.24	3025	14.45	69.42	128.32	8.09	15.02
63		ПР-70.12-6АГУТ	7020	1190	250	4.18	2950	14.47	67.28	125.50	8.05	15.02
64		ПР-72.12-8АГУТ	7180	1190	300	4.24	3025	14.45	79.42	149.55	9.30	17.50
65		ПР-70.12-8АГУТ	7020	1190	300	4.18	2950	14.47	77.94	146.99	9.33	17.55
66		ПР-72.15-6АГУТ	7180	1490	300	4.33	3325	12.44	87.87	165.31	8.21	15.45
67		ПР-70.15-6АГУТ	7020	1490	300	4.30	3250	12.43	86.92	162.05	8.24	15.49
68		ПР-72.15-8АГУТ	7180	1490	350	4.33	3325	12.44	105.85	203.43	9.89	19.02
69		ПР-70.15-8АГУТ	7020	1490	350	4.30	3250	12.43	103.80	199.32	9.92	19.06
70		ПР-60.12-6АГУТ	5980	1190	200	0.94	2350	13.13	43.96	78.84	6.18	11.07
71		ПР-60.12-6АГУТ	5980	1190	200	0.94	2350	13.13	44.62	79.25	6.27	11.14
72		ПР-58.12-6АГУТ	5820	1190	200	0.91	2275	13.14	43.10	77.41	6.22	11.13
73	ПР-60.12-8АГУТ	5980	1190	200	0.94	2350	13.13	51.50	95.05	7.24	13.36	
74	ПР-58.12-8АГУТ	5820	1190	200	0.91	2275	13.14	50.46	92.95	7.29	13.42	
75	ПР-60.15-6АГУТ	5980	1490	200	1.02	2550	11.49	56.93	104.98	6.39	11.78	
76	ПР-58.15-6АГУТ	5820	1490	200	1.00	2500	11.50	55.76	102.64	6.43	11.84	
77	ПР-60.15-8АГУТ	5980	1490	250	1.02	2550	11.49	65.75	123.51	7.38	13.86	
78	ПР-58.15-8АГУТ	5820	1490	250	1.00	2500	11.50	64.38	120.74	7.42	13.92	
79	ПР-30.12-6АШТ	2980	1490	200	0.37	925	10.54	16.86	23.36	4.75	6.59	
80	ПР-30.12-8АШТ	2980	1490	200	0.37	925	10.54	16.86	23.36	4.75	6.59	
81	ПР-30.15-6АШТ	2980	1490	200	0.42	1050	9.46	21.44	30.45	4.8	6.79	
82	ПР-30.15-8АШТ	2980	1490	200	0.42	1050	9.46	21.44	30.45	4.8	6.79	

МАРКА ПАНЕЛИ	Виды разрушения и величина коэффициента $\sigma$ (см. п. 2.4.2 табл. 1 ГОСТ)	Величина разрушающей нагрузки $q$ кгс/м <sup>2</sup>		МАРКА ПАНЕЛИ	Виды разрушения и величина коэффициента $\sigma$ (см. п. 2.4.2 табл. 1 ГОСТ)	Величина разрушающей нагрузки $q$ кгс/м <sup>2</sup>		
	1. Текучесть продольной растянутой арматуры до наступления раздробления бетона сжатой зоны $\sigma=1.4$	при которой панели признаются годными			1. Текучесть продольной растянутой арматуры до наступления раздробления бетона сжатой зоны $\sigma=1.4$	при которой панели признаются годными		
		с учетом собственной массы панели	за вычетом собственной массы панели			с учетом собственной массы панели (см. п. 3.3.2 и п. 3.3.3 ГОСТ)	с учетом собственной массы панели	за вычетом собственной массы панели
ПК 30.12-4.5А III T	1.4	≥ 1092	≥ 762	ПК 72.15-6АГ V T	1.4	≥ 1302	≥ 972	< 1302, но ≥ 1106
ПК 60.12-4.5АГ V T	1.6	≥ 1488	≥ 1158	ПК 72.15-6АГ V T	1.6	≥ 1488	≥ 1158	< 1488, но ≥ 1265
ПК 72.12-4.5АГ V T	1.4	≥ 1248	≥ 918	ПК 30.15-6А III T	1.4	≥ 1340	≥ 980	< 1340, но ≥ 1060
ПК 30.12-6А III T	1.4	≥ 1302	≥ 972	ПК 60.15-6АГ V T	1.6	≥ 1536	≥ 1176	< 1536, но ≥ 1305
ПК 60.12-6АГ V T	1.6	≥ 1488	≥ 1158	ПК 72.15-6АГ V T	1.4	≥ 1582	≥ 1252	< 1582, но ≥ 1345
ПК 72.12-6АГ V T	1.6	≥ 1488	≥ 1158	ПК 30.15-8А III T	1.4	≥ 1808	≥ 1478	< 1808, но ≥ 1537
ПК 72.12-8АГ V T	1.4	≥ 1340	≥ 980	ПК 60.15-8АГ V T	1.6	≥ 1808	≥ 1478	< 1808, но ≥ 1537
ПК 60.12-8АГ V T	1.4	≥ 1340	≥ 980	ПК 72.15-8АГ V T	1.4	≥ 1624	≥ 1264	< 1624, но ≥ 1380
ПК 72.12-8АГ V T	1.6	≥ 1856	≥ 1496	ПК 30.15-8А III T	1.6	≥ 1856	≥ 1496	< 1856, но ≥ 1578
ПК 30.12-8АГ V T	1.6	≥ 1536	≥ 1176	ПК 60.15-8АГ V T	1.4	≥ 1856	≥ 1496	< 1856, но ≥ 1578
ПК 60.12-8АГ V T	1.4	≥ 1536	≥ 1176	ПК 72.15-8АГ V T	1.6	≥ 1856	≥ 1496	< 1856, но ≥ 1578
ПК 72.12-8АГ V T	1.6	≥ 1536	≥ 1176	ПК 30.15-12.5А III T	1.4	≥ 2254	≥ 1904	< 2254, но ≥ 1916
ПК 30.12-5А III T	1.4	≥ 1582	≥ 1252	ПК 60.15-12.5АГ V T	1.6	≥ 2576	≥ 2226	< 2576, но ≥ 2189
ПК 60.12-8АГ V T	1.6	≥ 1808	≥ 1478	ПК 30.30-4.5АГ V T	1.4	≥ 1092	≥ 762	< 1092, но ≥ 928
ПК 72.12-8АГ V T	1.6	≥ 1808	≥ 1478	ПК 60.30-4.5АГ V T	1.6	≥ 1092	≥ 762	< 1092, но ≥ 928
ПК 30.12-8А III T	1.4	≥ 1624	≥ 1264	ПК 72.30-4.5АГ V T	1.4	≥ 1248	≥ 918	< 1248, но ≥ 1060
ПК 60.12-8АГ V T	1.6	≥ 1856	≥ 1496	ПК 72.30-4.5АГ V T	1.6	≥ 1248	≥ 918	< 1248, но ≥ 1060
ПК 72.12-8АГ V T	1.6	≥ 1856	≥ 1496	ПК 30.30-4.5АГ V T	1.4	≥ 1302	≥ 972	< 1302, но ≥ 1106
ПК 30.15-4.5А III T	1.4	≥ 1092	≥ 762	ПК 60.30-4.5АГ V T	1.6	≥ 1302	≥ 972	< 1302, но ≥ 1106
ПК 60.15-4.5АГ V T	1.6	≥ 1248	≥ 918	ПК 72.30-6АГ V T	1.4	≥ 1488	≥ 1158	< 1488, но ≥ 1265
ПК 72.15-4.5АГ V T	1.6	≥ 1248	≥ 918	ПК 60.30-6АГ V T	1.6	≥ 1488	≥ 1158	< 1488, но ≥ 1265
ПК 30.15-6А III T	1.4	≥ 1302	≥ 972	ПК 30.30-8АГ V T	1.4	≥ 1582	≥ 1252	< 1582, но ≥ 1345
ПК 60.15-6АГ V T	1.6	≥ 1488	≥ 1158	ПК 60.30-8АГ V T	1.6	≥ 1808	≥ 1478	< 1808, но ≥ 1537

Данные для испытаний. Проверка прочности.

1. 220.1-2.8 0.0.0.0 ПЗ

Лист 9 под л. Подпись и дата

МАРКА ПАНЕЛИ	СРОВОК ИСПЫТ ПАНЕЛЕЙ ПОСЛЕ ИХ ИЗГОТОВЛЕНИЯ В СУТКАХ	КОНТРОЛЬНАЯ НАГРУЗКА ЗА ВЫЧЕТОМ СОБСТВЕННОЙ МАССЫ ПАНЕЛИ КГС/М <sup>2</sup>					f <sub>д.п.</sub>	Прогиб от полной контрольной нагрузки f <sub>к</sub> ММ					Прогиб f измеренный (см. п. 3.3.1 ГОСТ) ММ														
		3	7	14	28	100		f <sub>преп</sub> %	3	7	14	28	100	при котором панели признаются годными					при котором требуется повторное испытание								
														3	7	14	28	100	3	7	14	28	100				
ПК30.12-4.5АIIIТ		258	258	258	265	258	3.6	0.27	0.27	0.25	0.25	0.24	≤0.32	≤0.32	≤0.3	≤0.29	>0.32, но ≤0.35	>0.32, но ≤0.35	>0.3, но ≤0.33	>0.3, но ≤0.33	>0.29, но ≤0.31						
ПК30.12-6АIIIТ		375	375	375	389	375	4.7	0.35	0.35	0.33	0.33	0.32	≤0.42	≤0.42	≤0.39	≤0.39	>0.42, но ≤0.45	>0.42, но ≤0.45	>0.39, но ≤0.43	>0.39, но ≤0.43	>0.38, но ≤0.41						
ПК30.12-8АIIIТ		534	534	539	563	534	6.3	0.47	0.47	0.45	0.45	0.42	≤0.56	≤0.56	≤0.54	≤0.54	>0.56, но ≤0.61	>0.56, но ≤0.61	>0.54, но ≤0.58	>0.54, но ≤0.58	>0.5, но ≤0.54						
ПК30.15-4.5АIIIТ		258	258	258	266	258	3.5	0.26	0.26	0.25	0.24	0.24	≤0.31	≤0.31	≤0.3	≤0.29	>0.31, но ≤0.34	>0.31, но ≤0.34	>0.3, но ≤0.32	>0.29, но ≤0.31	>0.29, но ≤0.31						
ПК30.15-6АIIIТ		375	375	375	388	375	4.6	0.35	0.35	0.33	0.32	0.31	≤0.42	≤0.42	≤0.39	≤0.38	>0.42, но ≤0.45	>0.42, но ≤0.45	>0.39, но ≤0.43	>0.38, но ≤0.42	>0.38, но ≤0.42						
ПК30.15-8АIIIТ		534	534	534	557	534	6.2	0.47	0.47	0.44	0.44	0.42	≤0.56	≤0.56	≤0.53	≤0.53	>0.56, но ≤0.61	>0.56, но ≤0.61	>0.53, но ≤0.57	>0.53, но ≤0.57	>0.5, но ≤0.54						
ПК60.15-12.5АIIIТ		950	950	969	1011	950	12.6	4.3	4.37	4.2	4.22	4.06	≤5.16	≤5.24	≤5.04	≤5.06	>5.16, но ≤5.59	>5.24, но ≤5.59	>5.04, но ≤5.46	>5.06, но ≤5.49	>4.87, но ≤5.28						
ПК60.12-4.5АIVТ		258	258	258	263	258	37.2	4.33	4.35	4.23	4.07	4.04	≤5.2	≤5.23	≤5.08	≤4.88	>5.2, но ≤5.63	>5.23, но ≤5.67	>5.08, но ≤5.5	>4.88, но ≤5.29	>4.85, но ≤5.25						
ПК60.12-6АIVТ		378	375	380	385	375	48.6	5.79	5.72	5.5	5.27	5.05	≤6.95	≤6.86	≤6.6	≤6.32	>6.95, но ≤7.53	>6.86, но ≤7.44	>6.6, но ≤7.15	>6.32, но ≤6.85	>6.05, но ≤6.56						
ПК60.12-8АIVТ		547	544	547	551	534	82.6	7.87	7.78	7.56	7.33	7.11	≤9.44	≤9.34	≤9.07	≤8.8	>9.44, но ≤10.23	>9.34, но ≤10.11	>9.07, но ≤9.83	>8.8, но ≤9.53	>8.53, но ≤9.24						
ПК60.15-4.5АIVТ		258	258	258	263	258	36.8	4.31	4.35	4.16	4.01	3.87	≤5.17	≤5.22	≤4.99	≤4.81	>5.17, но ≤5.6	>5.22, но ≤5.66	>4.99, но ≤5.41	>4.81, но ≤5.21	>4.64, но ≤5.03						
ПК60.15-6АIVТ		375	375	378	384	375	46.8	5.78	5.78	5.52	5.33	5.02	≤6.94	≤6.94	≤6.62	≤6.4	>6.94, но ≤7.51	>6.94, но ≤7.51	>6.62, но ≤7.18	>6.4, но ≤6.93	>6.02, но ≤6.53						
ПК60.15-8АIVТ		547	542	548	551	534	72.0	7.82	7.7	7.36	7.0	6.37	≤9.38	≤9.24	≤8.83	≤8.4	>9.38, но ≤10.17	>9.24, но ≤10.01	>8.83, но ≤9.57	>8.4, но ≤9.1	>7.64, но ≤8.28						
ПК60.15-12.5АIVТ		1026	1010	1008	999	950	>85	13.88	13.43	12.57	11.63	10.94	≤15.27	≤14.77	≤13.83	≤12.79	>15.27, но ≤15.96	>14.77, но ≤15.44	>13.83, но ≤14.46	>12.79, но ≤13.31	>12.03, но ≤12.58						
ПК60.30-4.5АIVТ		258	258	258	263	258	36.8	4.28	4.31	4.19	4.02	4.0	≤5.14	≤5.17	≤5.03	≤4.82	>5.14, но ≤5.56	>5.17, но ≤5.6	>5.03, но ≤5.45	>4.82, но ≤5.23	>4.8, но ≤5.2						
ПК60.30-6АIVТ		376	375	379	384	375	46.87	5.81	5.79	5.54	5.34	5.0	≤6.97	≤6.95	≤6.65	≤6.41	>6.97, но ≤7.55	>6.95, но ≤7.53	>6.65, но ≤7.2	>6.41, но ≤6.94	>6.0, но ≤6.5						
ПК60.30-8АIVТ		546	541	547	550	534	77.8	7.75	7.66	7.45	7.23	7.01	≤9.3	≤9.19	≤8.94	≤8.68	>9.3, но ≤10.08	>9.19, но ≤9.96	>8.94, но ≤9.69	>8.68, но ≤9.4	>8.41, но ≤9.11						
ПК72.12-4.5АIVТ		264	261	264	265	258	73.1	8.2	8.69	8.32	7.75	7.58	≤10.56	≤10.43	≤9.98	≤9.3	>10.56, но ≤11.44	>10.43, но ≤11.3	>9.98, но ≤10.82	>9.3, но ≤10.1	>9.1, но ≤9.85						
ПК72.12-6АIVТ		387	383	385	386	375	71.1	10.65	10.55	10.09	9.63	9.34	≤12.78	≤12.66	≤12.12	≤11.56	>12.78, но ≤13.25	>12.66, но ≤13.78	>12.12, но ≤13.12	>11.56, но ≤12.52	>11.21, но ≤12.14						
ПК72.12-8АIVТ		562	556	556	554	534	>85	16.67	16.36	15.42	13.64	12.1	≤18.34	≤18.0	≤16.96	≤15.0	>18.34, но ≤19.17	>18.0, но ≤18.81	>16.96, но ≤17.73	>15.0, но ≤15.59	>13.31, но ≤13.92						
ПК72.15-4.5АIVТ		265	260	263	265	258	35.0	5.18	5.11	4.85	4.62	4.42	≤6.22	≤6.13	≤5.83	≤5.54	>6.22, но ≤6.73	>6.13, но ≤6.64	>5.83, но ≤6.32	>5.54, но ≤6.0	>5.3, но ≤5.75						
ПК72.15-6АIVТ		383	380	383	385	375	78.8	9.94	9.86	9.49	9.12	8.9	≤11.93	≤11.83	≤11.39	≤10.94	>11.93, но ≤12.92	>11.83, но ≤12.82	>11.39, но ≤12.34	>10.94, но ≤11.86	>10.68, но ≤11.57						
ПК72.15-8АIVТ		562	556	556	553	534	>85	16.2	15.89	14.96	13.98	12.55	≤17.82	≤17.48	≤16.46	≤15.38	>17.82, но ≤18.65	>17.48, но ≤18.27	>16.46, но ≤17.2	>15.38, но ≤16.1	>13.81, но ≤14.43						

Данные для испытаний. Проверка жесткости.

1.20.1-28 00.00 ПЗ

МАРКА ПАНЕЛИ	ПРОК ИСПЫТ ПАНЕЛЕЙ ПОСЛЕ ИХ УСТРОЕНИЯ В СУТКАХ	Контрольная нагрузка за вычетом собственной массы панели, кгс/м <sup>2</sup>					f <sub>дл</sub>	Прогиб от полной контрольной нагрузки f <sub>к</sub> мм					Прогиб f измеренный (см. п. 3.31 ГОСТ) мм														
		3	7	14	28	100		f <sub>пред</sub> %	3	7	14	28	100	При котором панели признаются годными					При котором требуется повторное испытание								
														3	7	14	28	100	3	7	14	28	100				
ПК72.30-4.5АГУТ		264	262	264	265	258	71.6	8.7	8.6	8.2	7.8	7.4	≤10.6	≤10.3	≤9.8	≤9.4	≤8.9	>10.6, но ≤11.3	>10.3, но ≤11.2	>9.8, но ≤10.7	>9.4, но ≤10.1	>8.9, но ≤9.6					
ПК72.30-6АГУТ		386	382	385	386	375	70.4	10.6	9.9	10.0	9.6	8.8	≤12.7	≤11.9	≤12.0	≤11.5	≤10.6	>12.7, но ≤13.8	>11.9, но ≤12.9	>12.0, но ≤13.0	>11.5, но ≤12.5	>10.6, но ≤11.4					
ПК72.30-8АГУТ		564	557	557	554	534	>85	16.3	16.0	15.1	14.0	12.9	≤17.9	≤17.6	≤16.6	≤15.4	≤14.2	>17.9, но ≤18.7	>17.6, но ≤18.4	>16.6, но ≤17.4	>15.4, но ≤16.1	>14.2, но ≤14.8					
ПР30.12-6АИУТ		375	375	375	387	375	3.0	0.5	0.5	0.4	0.4	0.4	≤0.6	≤0.6	≤0.5	≤0.5	≤0.5	>0.6, но ≤0.7	>0.6, но ≤0.7	>0.5, но ≤0.6	>0.5, но ≤0.6	>0.5, но ≤0.6					
ПР30.12-8АИУТ		534	534	534	554	534	8.6	0.6	1.3	0.6	0.6	0.6	≤0.7	≤1.6	≤0.7	≤0.7	≤0.7	>0.7, но ≤0.8	>1.6, но ≤1.7	>0.7, но ≤0.8	>0.7, но ≤0.8	>0.7, но ≤0.8					
ПР30.15-6АИИУТ		375	375	375	389	375	3.5	0.5	0.5	0.5	0.4	0.5	≤0.6	≤0.6	≤0.6	≤0.5	≤0.6	>0.6, но ≤0.7	>0.6, но ≤0.7	>0.6, но ≤0.7	>0.5, но ≤0.6	>0.6, но ≤0.7					
ПР30.15-8АИИУТ		534	534	534	557	534	22.3	3.4	3.5	1.4	0.7	1.3	≤4.1	≤4.2	≤1.7	≤0.8	≤1.6	>4.1, но ≤4.4	>4.2, но ≤4.6	>1.7, но ≤1.8	>0.8, но ≤0.9	>1.6, но ≤1.7					
ПР60.12-6АГУТ		375	375	379	384	375	>85	7.0	7.9	7.7	7.8	8.3	≤7.7	≤8.7	≤8.5	≤8.6	≤9.1	>7.7, но ≤8.1	>8.7, но ≤9.1	>8.5, но ≤8.9	>8.6, но ≤9.0	>9.1, но ≤9.5					
ПР60.12-8АГУТ		547	542	548	551	534	>85	9.3	9.2	8.8	8.5	8.7	≤10.2	≤10.1	≤9.7	≤9.4	≤9.6	>10.2, но ≤10.7	>10.1, но ≤10.5	>9.7, но ≤10.1	>9.4, но ≤9.8	>9.6, но ≤10.0					
ПР60.15-6АГУТ		381	378	383	386	375	>85	7.4	7.8	7.6	8.1	8.5	≤8.1	≤8.6	≤8.4	≤8.9	≤9.4	>8.1, но ≤8.5	>8.5, но ≤9.0	>8.4, но ≤8.7	>9.4, но ≤9.8	>9.5, но ≤9.9					
ПР60.15-8АГУТ		551	546	549	551	534	>85	9.5	9.3	8.9	8.5	8.6	≤10.5	≤10.2	≤9.8	≤9.4	≤9.5	>10.5, но ≤10.9	>10.2, но ≤10.7	>9.8, но ≤10.2	>9.4, но ≤9.8	>9.5, но ≤9.9					
ПРТ12.12-6АГУТ		387	383	385	386	375	>85	15.9	15.7	14.9	13.8	12.9	≤17.5	≤17.3	≤16.4	≤15.2	≤14.2	>17.5, но ≤18.3	>17.3, но ≤18.1	>16.4, но ≤17.1	>15.2, но ≤15.9	>14.2, но ≤14.8					
ПРТ12.12-8АГУТ		550	540	546	550	534	>85	19.3	19.0	17.9	16.8	11.8	≤21.2	≤20.9	≤19.7	≤18.5	≤13.0	>21.2, но ≤22.2	>20.9, но ≤21.9	>19.7, но ≤20.6	>18.5, но ≤19.3	>13.0, но ≤13.6					
ПР72.15-6АГУТ		381	378	382	386	375	>85	16.5	16.2	15.3	14.4	13.8	≤18.2	≤17.8	≤16.8	≤15.8	≤15.2	>18.2, но ≤19.0	>17.8, но ≤18.6	>16.8, но ≤17.6	>15.8, но ≤16.6	>15.2, но ≤15.9					
ПР72.15-8АГУТ		553	547	552	552	534	>85	21.5	21.1	19.9	18.7	17.5	≤23.7	≤23.2	≤21.9	≤20.6	≤19.3	>23.7, но ≤24.7	>23.2, но ≤24.3	>21.9, но ≤22.9	>20.6, но ≤21.5	>19.3, но ≤20.1					
ПР60.12-6АИУТ		375	375	379	384	375	>85	7.0	7.9	7.7	7.8	8.3	≤7.7	≤8.7	≤8.5	≤8.6	≤9.1	>7.7, но ≤8.1	>8.7, но ≤9.1	>8.5, но ≤8.9	>8.6, но ≤9.0	>9.1, но ≤9.5					
ПРТ12.12-6АГУТ		387	383	385	386	375	>85	15.9	15.7	14.9	13.8	12.9	≤17.5	≤17.3	≤16.4	≤15.2	≤14.2	>17.5, но ≤18.3	>17.3, но ≤18.1	>16.4, но ≤17.1	>15.2, но ≤15.9	>9.1, но ≤9.5					
ПК72.12-6АГУТ		387	383	385	386	375	71.1	10.65	10.55	10.09	9.63	9.34	≤12.78	≤12.66	≤12.11	≤11.56	≤11.21	>12.78, но ≤13.85	>12.66, но ≤13.78	>12.11, но ≤13.12	>11.56, но ≤12.53	>11.21, но ≤12.14					
ПК80.30-4.5АГУТ		258	258	258	263	258	36.8	4.23	4.31	4.19	4.02	4.0	≤5.14	≤5.17	≤5.03	≤4.82	≤4.8	>5.14, но ≤5.56	>5.17, но ≤5.6	>5.03, но ≤5.45	>4.82, но ≤5.23	>4.8, но ≤5.2					
ПК80.30-4.5АГУТ		258	258	258	263	258	36.8	4.23	4.31	4.19	4.02	4.0	≤5.14	≤5.17	≤5.03	≤4.82	≤4.8	>5.14, но ≤5.56	>5.17, но ≤5.6	>5.03, но ≤5.45	>4.82, но ≤5.23	>4.8, но ≤5.2					
ПК80.30-6АГУТ		376	375	379	384	375	46.87	5.81	5.79	5.54	5.34	5.0	≤6.97	≤6.95	≤6.65	≤6.41	≤6.0	>6.97, но ≤7.55	>6.95, но ≤7.53	>6.65, но ≤7.2	>6.41, но ≤6.94	>6.0, но ≤6.5					
ПК80.30-6АГУТ		376	375	379	384	375	46.87	5.81	5.79	5.54	5.34	5.0	≤6.97	≤6.95	≤6.65	≤6.41	≤6.0	>6.97, но ≤7.55	>6.95, но ≤7.53	>6.65, но ≤7.2	>6.41, но ≤6.94	>6.0, но ≤6.5					
ПК72.30-4.5АГУТ		264	262	264	265	258	71.6	8.7	8.6	8.2	7.8	7.4	≤10.6	≤10.3	≤9.8	≤9.4	≤8.9	>10.6, но ≤11.3	>10.3, но ≤11.2	>9.8, но ≤10.7	>9.4, но ≤10.1	>8.9, но ≤9.6					
ПК72.30-4.5АГУТ		264	262	264	265	258	71.6	8.7	8.6	8.2	7.8	7.4	≤10.6	≤10.3	≤9.8	≤9.4	≤8.9	>10.6, но ≤11.3	>10.3, но ≤11.2	>9.8, но ≤10.7	>9.4, но ≤10.1	>8.9, но ≤9.6					
ПК72.30-6АГУТ		386	382	385	386	375	70.4	10.6	9.9	10.0	9.6	8.8	≤12.7	≤11.9	≤12.0	≤11.5	≤10.6	>12.7, но ≤13.8	>11.9, но ≤12.9	>12.0, но ≤13.0	>11.5, но ≤12.5	>10.6, но ≤11.4					

ДАННЫЕ ДЛЯ ИСПЫТАНИЙ. ПРОВЕРКА ЖЕСТКОСТИ.

1.200.1- 2.8 00.00 ПЗ

МАРКА ПАНЕЛИ	СРОК ИСПЫТАНИЯ ПАНЕЛЕЙ ПОСЛЕ ИХ ИЗГОТОВЛЕНИЯ В СУТКАХ					КОНТРОЛЬНАЯ ШИРИНА РАСКРЫТИЯ ТРЕЩИН (п. 2.4 ГОСТ) мм	МАРКА ПАНЕЛИ	СРОК ИСПЫТАНИЯ ПАНЕЛЕЙ ПОСЛЕ ИХ ИЗГОТОВЛЕНИЯ В СУТКАХ					КОНТРОЛЬНАЯ ШИРИНА РАСКРЫТИЯ ТРЕЩИН (п. 2.4 ГОСТ) мм
	3	7	14	28	100			3	7	14	28	100	
	КОНТРОЛЬНАЯ СУБСТРАННОСТЬ		НАГРУЗКА ЗА ВЫЧЕТОМ МАССЫ ПАНЕЛИ		КГС/М <sup>2</sup>			КОНТРОЛЬНАЯ СУБСТРАННОСТЬ		НАГРУЗКА ЗА ВЫЧЕТОМ МАССЫ ПАНЕЛИ		КГС/М <sup>2</sup>	
ПК30.12-4.5А III Т	358	358	358	368	358	0.25	ПК72.30-8АГ V Т	670	660	660	657	634	0.25
ПК30.12-6А III Т	475	475	475	493	475		ПР30.12-6А III Т	475	475	475	490	475	
ПК30.12-8А III Т	634	634	640	669	634		ПР30.12-8А III Т	634	634	634	657	634	
ПК30.15-4.5А III Т	358	358	358	369	358		ПР30.15-6А III Т	475	475	475	490	475	
ПК30.15-6А III Т	475	475	475	490	475		ПР30.15-8А III Т	634	634	634	660	634	
ПК30.15-8А III Т	634	634	634	660	634		ПР60.12-6АГ V Т	475	475	480	486	475	
ПК30.15-12.5А III Т	1050	1050	1071	1116	1050		ПР60.12-8АГ V Т	550	645	650	655	634	
ПК60.12-4.5АГ V Т	358	358	359	366	358		ПР60.15-6АГ V Т	480	480	485	490	475	
ПК60.12-6АГ V Т	478	475	482	487	475		ПР60.15-8АГ V Т	655	655	650	655	634	
ПК60.12-8АГ V Т	649	643	650	654	634		ПР72.12-6АГ V Т	490	485	488	490	475	
ПК60.15-4.5АГ V Т	358	358	358	365	358		ПР72.12-8АГ V Т	650	640	650	656	634	
ПК60.15-6АГ V Т	475	475	479	486	475		ПР72.15-6АГ V Т	480	478	484	490	475	
ПК60.15-8АГ V Т	650	644	651	654	634		ПР72.15-8АГ V Т	657	650	655	655	634	
ПК60.15-12.5АГ V Т	1132	1115	1113	1103	1050		ПР60.12-6АГ V Т	475	475	480	486	475	
ПК60.30-4.5АГ V Т	358	358	359	366	358		ПР72.12-6АГ V Т	490	485	488	490	475	
ПК60.30-6АГ V Т	476	475	480	487	475		ПК72.12-6АГ V Т	490	485	488	490	475	
ПК60.30-8АГ V Т	649	642	650	654	634		ПК72.12-8АГ V Т	475	475	480	487	475	
ПК72.12-4.5АГ V Т	366	363	366	368	358		ПК72.12-12.5АГ V Т	475	475	480	487	475	
ПК72.12-6АГ V Т	490	485	488	490	475		ПК72.30-4.5АГ V Т	366	360	366	368	358	
ПК72.12-8АГ V Т	668	650	660	657	634		ПК72.30-6АГ V Т	488	484	487	488	475	
ПК72.15-4.5АГ V Т	355	360	365	368	358								
ПК72.15-6АГ V Т	485	480	485	487	475								
ПК72.15-8АГ V Т	667	650	660	657	634								
ПК72.30-4.5АГ V Т	366	360	366	368	358								
ПК72.30-6АГ V Т	488	484	487	488	475								

ДАННЫЕ ДЛЯ ИСПЫТАНИЙ ПРОВЕРКА ТРЕЩИНОСТОЙКОСТИ.

1.220.1-2.8 0.0.0.0 ПЗ

Лист 12

ИВБ. А. ПО. А. П. ДО. Л. С. И. А. Г. А. В. З. А. И. В. С. И.



МАРКА	НАПРЯГАЕМАЯ АРМАТУРА			АРМАТУРНЫЕ ИЗДЕЛИЯ							МОНТАЖНЫЕ ДЕТАЛИ И ЗАКЛАДНЫЕ ДЕТАЛИ							Итого	Всего	
	АРМАТУРНАЯ СТАЛЬ ГОСТ 10884-71			АРМАТУРНАЯ СТАЛЬ ГОСТ 5781-75			Итого	АРМАТУРНАЯ СТАЛЬ ГТ 14-4-659-75			Итого	АРМАТУРНАЯ СТАЛЬ ГОСТ 5781-75			Итого					
	КЛАСС А IV			КЛАСС A III				КЛАСС В I				КЛАСС А I								
	Ф ММ			Ф ММ			Итого	Ф ММ			Итого	Ф ММ			Итого					
	10	12	14	6	8	10		3	4	5		10	12	16		10				
ПК 30.12-4.5 A III T				3.96			3.96	1.85	1.30		3.15	1.96			1.96	2.44		2.44	11.51	11.51
ПК 28.12-4.5 A III T				3.72			3.72	1.70	1.20		2.90	1.96			1.96	2.44		2.44	11.02	11.02
ПК 30.12-6 A III T				2.64	2.34		4.98	2.87	1.30		4.17	1.96			1.96	2.44		2.44	13.55	13.55
ПК 28.12-6 A III T				2.48	2.22		4.70	2.72	1.20		3.92	1.96			1.96	2.44		2.44	13.02	13.02
ПК 30.12-8 A III T				1.32	5.85		7.17	2.87	1.30		4.17	1.96			1.96	2.44		2.44	15.74	15.74
ПК 28.12-8 A III T				1.24	5.55		6.79	2.72	1.20		3.92	1.96			1.96	2.44		2.44	15.11	15.11
ПК 30.15-4.5 A III T				5.28			5.28	2.11	1.69		3.80	1.96			1.96	2.44		2.44	13.48	13.48
ПК 28.15-4.5 A III T				4.96			4.96	1.96	1.56		3.52	1.96			1.96	2.44		2.44	12.88	12.88
ПК 30.15-6 A III T				5.94			5.94	2.11	1.69		3.80	1.96			1.96	2.44		2.44	14.14	14.14
ПК 28.15-6 A III T				5.58			5.58	1.96	1.56		3.52	1.96			1.96	2.44		2.44	13.50	13.50
ПК 30.15-8 A III T				3.96	3.51		7.47	3.13	1.69		4.82	1.96			1.96	2.44		2.44	16.69	16.69
ПК 28.15-8 A III T				3.72	3.33		7.05	2.98	1.56		4.54	1.96			1.96	2.44		2.44	15.99	15.99
ПК 30.15-12.5 A III T					10.53		10.53	3.13	1.69		4.82	1.96			1.96	2.44		2.44	19.75	19.75
ПК 28.15-12.5 A III T					9.99		9.99	2.98	1.56		4.54	1.96			1.96	2.44		2.44	18.93	18.93
ПК 60.12-4.5 A IV T	14.76			14.76				3.60	2.00		5.60		2.88		2.88	2.44		2.44	10.92	25.68
ПК 58.12-4.5 A IV T	14.36			14.36				3.47	2.00		5.47		2.88		2.88	2.44		2.44	10.79	25.15
ПК 60.12-6 A IV T	18.45			18.45				3.60	2.00		5.60		2.88		2.88	2.44		2.44	10.92	29.37
ПК 58.12-6 A IV T	17.95			17.95				3.47	2.00		5.47		2.88		2.88	2.44		2.44	10.79	28.74
ПК 60.12-8 A IV T	22.14			22.14				3.60	2.00		5.60		2.88		2.88	2.44		2.44	10.92	33.06

Итого по маркам по листам вкл. в табл. 83 км. № 8 В. И.

Зав. отд. Быхолкина  
 С.А. Конс. отд. Афанасьев  
 И.А. Конс. отд. Гапуров  
 Ст. инж. Семенов  
 Проверка Гапуров  
 Разработ. Бедрадинов

1. 220.1-2.8 0.0.0.0 В ст

Выборка стали

СТАЛЬ	АНСТ	АНСТОВ
3	1	3

КБ по железобетону  
 ГОССТРОЯ РСФСР  
 г. Москва





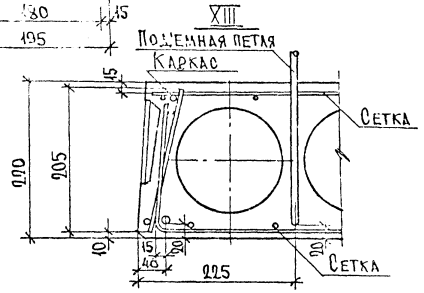
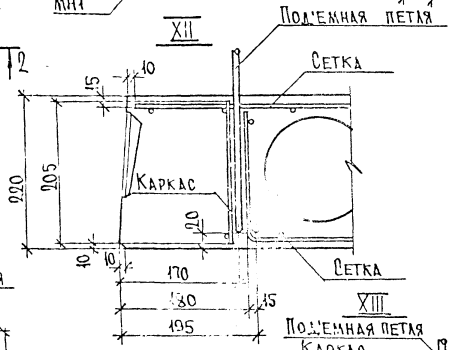
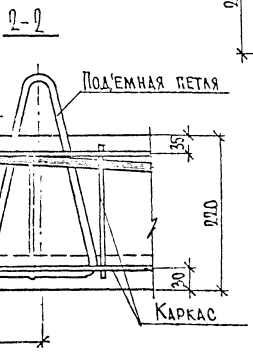
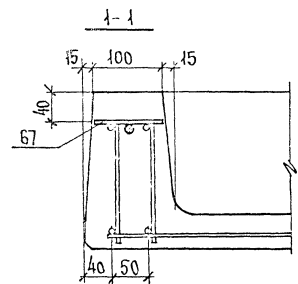
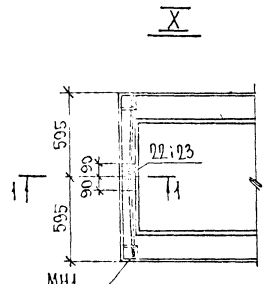
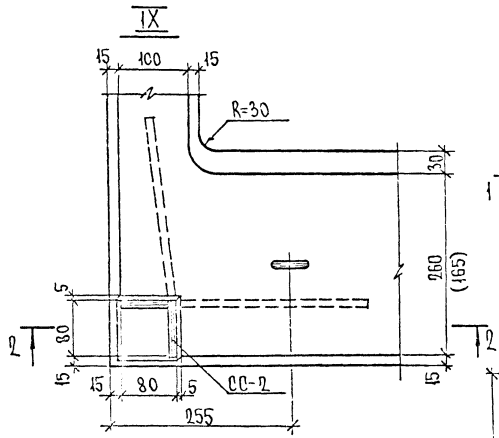
МАРКА	НАПРЯГАЕМАЯ АРМАТУРА				АРМАТУРНЫЕ ИЗДЕЛИЯ								МОНТАЖНЫЕ И ЗАКАЛАННЫЕ ПЕТАЛИ						Итого	Всего			
	АРМАТУРНАЯ СТАЛЬ ГОСТ 10884-74				Итого	АРМАТУРНАЯ СТАЛЬ ГОСТ 5781-75				Итого	АРМАТУРНАЯ СТАЛЬ ГОСТ 5781-75			Профильная сталь									
	Класс АГЦТ					Класс А III					Класс Вр I			Класс А I		ГОСТ 103-76	Итого						
	Ø мм					Ø мм					Ø мм			Ø мм									
	10	12	14	16	6	8	10	12	3	4	5	10	12	Итого	10	Итого							
ПР 30.12-8А III Т						2.32	3.62		5.94	1.56	1.96	3.04	6.56	1.92		1.92	2.48	2.48			16.90	16.90	
ПР 30.15-6А III Т							3.62	5.22	8.84	1.44	2.77	3.99	8.20	1.92		1.92	2.48	2.48			21.44	21.44	
ПР 30.15-8А III Т							3.62	5.22	8.84	1.44	2.77	3.99	8.20	1.92		1.92	2.48	2.48			21.44	21.44	
ПР 60.12-6АГ V Т	22.14				22.14	0.52	0.96		1.48	2.84	6.68	5.46	14.98		2.88	2.88	2.48	2.48			21.82	43.96	
ПР 58.12-6АГ V Т	21.54				21.54	0.52	0.96		1.48	2.76	6.64	5.32	14.72		2.88	2.88	2.48	2.48			21.56	43.10	
ПР 60.12-8АГ V Т	14.76	14.44			29.20	0.52	0.96		1.48	2.84	7.16	5.46	15.46		2.88	2.88	2.48	2.48			22.30	51.50	
ПР 58.12-8АГ V Т	14.36	14.06			28.42	0.52	0.96		1.48	2.76	7.12	5.32	15.20		2.88	2.88	2.48	2.48			22.04	50.46	
ПР 60.15-6АГ V Т		31.86			31.86	0.52	0.96		1.48	2.84	7.98	7.44	18.23		2.88	2.88	2.48	2.48			25.07	56.93	
ПР 58.15-6АГ V Т		31.02			31.02	0.52	0.96		1.48	2.76	7.92	7.22	17.90		2.88	2.88	2.48	2.48			24.74	55.76	
ПР 60.15-8АГ V Т		10.62	28.88		39.50	1.04			1.04	1.04	11.40	7.44	19.85		2.88	2.88	2.48	2.48			26.25	65.75	
ПР 58.15-8АГ V Т		10.34	28.12		38.46	1.04			1.04	1.02	11.28	7.22	19.52		2.88	2.88	2.48	2.48			25.92	64.38	
ПР 60.12-6АГ V Т	22.14				22.14	0.52	0.96		1.48	2.84	6.68	5.46	14.98		2.88	2.88	1.44	1.44	1.70		1.70	22.48	44.62
ПР 72.12-6АГ V Т			17.34	22.66	40.00		2.00		2.00	1.92	8.64	10.54	21.10		2.88	2.88	2.48	2.48			23.46	68.46	
ПР 72.12-6АГ V Т			17.34	22.66	40.00		2.00		2.00	1.92	8.64	10.54	21.10		2.88	2.88	1.44	1.44	1.70	1.70	22.92	69.12	
ПР 70.12-6АГ V Т			16.96	22.16	39.12		2.00		2.00	1.92	8.56	10.32	20.80		2.88	2.88	2.48	2.48			23.16	67.28	
ПР 72.12-8АГ V Т		12.76	34.68		47.44	6.36	2.00		8.36	0.48	11.20	6.58	18.26		2.88	2.88	2.48	2.48			31.98	79.42	
ПР 70.12-8АГ V Т		12.46	33.92		46.38	6.20	2.00		8.20	0.48	11.08	6.44	18.00		2.88	2.88	2.48	2.48			31.56	77.94	
ПР 72.15-6АГ V Т			52.02		52.02	6.36	2.00		8.36	0.60	12.60	8.93	22.13		2.88	2.88	2.48	2.48			35.85	87.87	
ПР 70.15-6АГ V Т			50.88		50.88	6.20	2.00		8.20	0.60	12.44	8.74	21.78		2.88	2.88	2.48	2.48			35.34	86.22	
ПР 72.15-8АГ V Т				67.98	67.98	3.74	6.64		10.38	0.60	12.60	8.93	22.13		2.88	2.88	2.48	2.48			37.87	105.85	
ПР 70.15-8АГ V Т				66.48	66.48	3.66	6.52		10.18	0.60	12.44	8.74	21.78		2.88	2.88	2.48	2.48			37.32	103.90	

ИВ. П. ПО. А. ПО. А. ПУ. С. И. А. Т. А. В. С. А. М. П. И. Р. П.





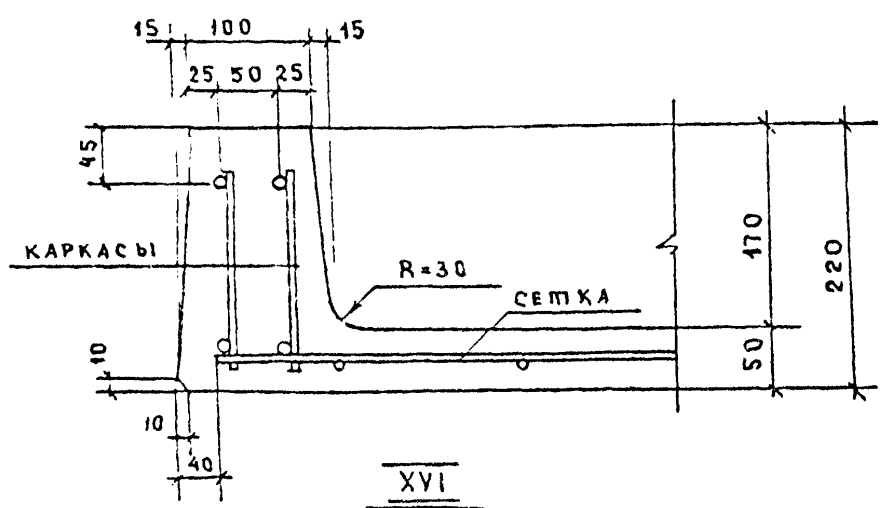




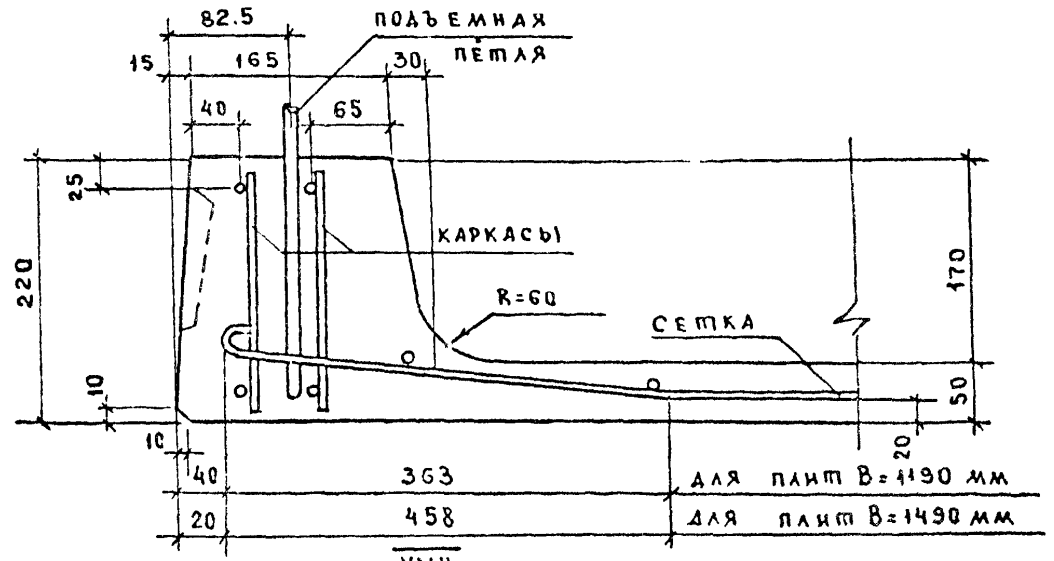
ИЗДАНИЕ 1



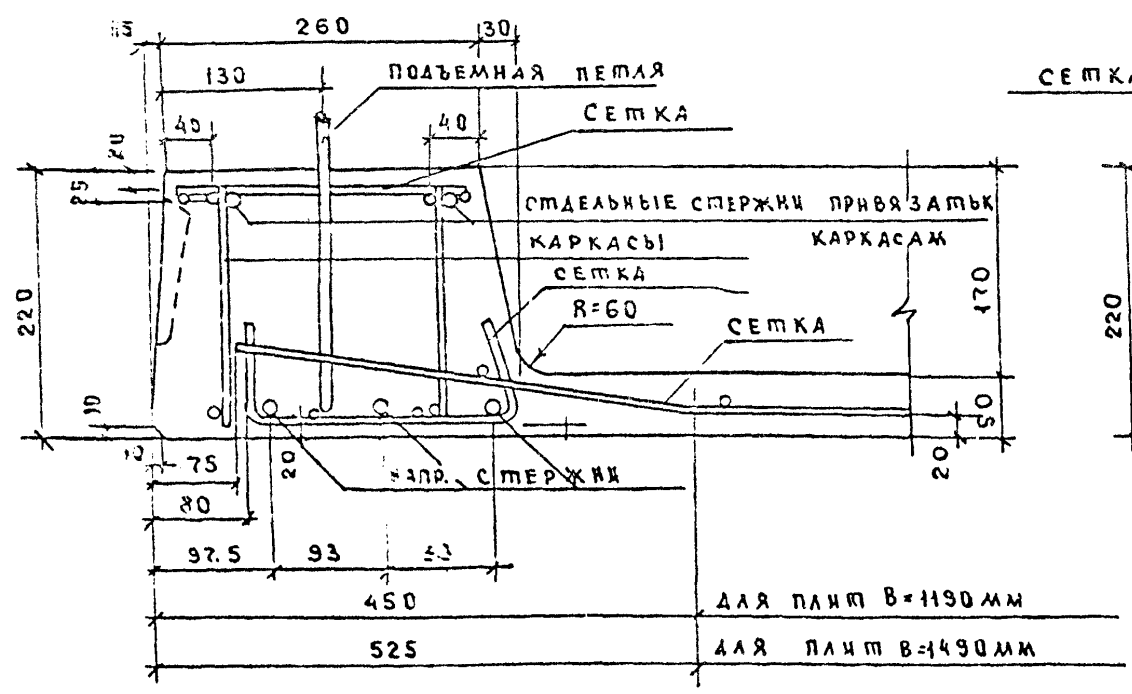
XIV



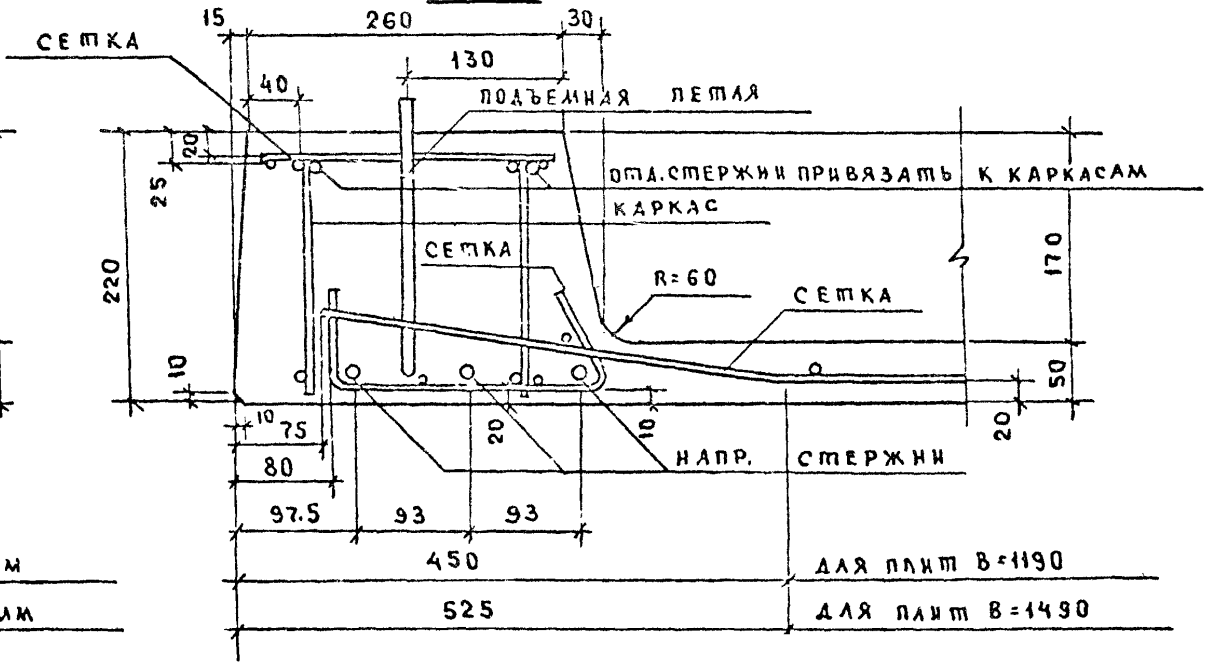
XV



XVI



XVII



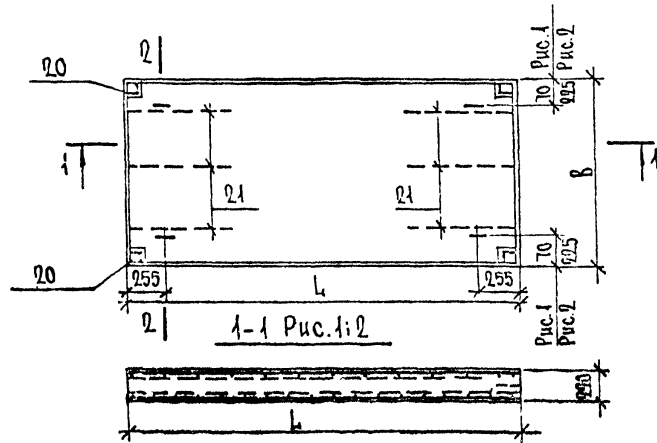
ЖИВ. № ПУДА. ПОДПИСЬ ПЛАТА ВЗЛМ. КВБ.У

КОЛ. ПОЗИЦ	КОЛ. ЭЛЕМЕНТОВ	ОБЪЕМ РАБОТЫ	ОБЪЕМ МАТЕРИАЛА	НАИМЕНОВАНИЕ	КОЛ. НА ИСПОЛН.													ПРИМЕЧАНИЕ		
					01	02	03	04	05	06	07	08	09	10	11	12	13			
				ДОКУМЕНТАЦИЯ																
12		1.220.1-2.8.1.000 СБ		СБОРОЧНЫЙ ЧЕРТЕЖ																
12		1.220.1-2.8.0.0.00 У		УЗЛЫ																
12		1.220.1-2.8.0.0.00 ПЗ		ПОЯСНИТЕЛЬНАЯ ЗАПИСКА																
12		1.220.1-2.8.0.0.00 ВСТ		ВЫБОРКА ВСТАВ																
				СБОРОЧНЫЕ ЕДИНИЦЫ																
12	1	1.220.1-2.8.0.0.1.0		СЕТКА С-1	1															
	2		01	СЕТКА С-2		1														
	3		02	СЕТКА С-3			1													
	4		03	СЕТКА С-4				1												
	5	1.220.1-2.8.0.0.2.0		СЕТКА С-5					1											
	6		01	СЕТКА С-6						1										
	7	1.220.1-2.8.0.0.3.0		СЕТКА С-7							1									
	8		01	СЕТКА С-8								1								
	9	1.220.1-2.8.0.0.4.0		СЕТКА С-9									1							
	10		01	СЕТКА С-10										1						
	11		02	СЕТКА С-11												1				
	12		03	СЕТКА С-12													1			
	13		04	СЕТКА С-13														1		
	14		05	СЕТКА С-14															1	
	15	1.220.1-2.8.0.0.5.0		СЕТКА С-15	1		1		1											
	16		01	СЕТКА С-16		1		1		1										
	17		02	СЕТКА С-17							1				1					
	18		03	СЕТКА С-18								1				1				
21		1.220.1-2.8.0.0.14.0		КАРКАС КР-17			6	6	6	6				6	6	6	6			
19		1.220.1-2.8.0.0.0.0.1		ПЕЛЯЯ П-1	4	4	4	4	4	4	4	4	4	4	4	4	4	4		
20		1.220.1-2.8.0.0.0.18.0		СТЕРЖЕНЬ СОСТАВНОЙ СС1	4	4	4	4	4	4	4	4	4	4	4	4	4			
				МАТЕРИАЛ																
				ТЯЖЕЛЫЙ БЕТОН М 200 М <sup>3</sup>	0.42	0.40	0.42	0.42	0.42	0.42	0.52	0.52	0.52	0.52	0.52	0.52	0.52	0.52		

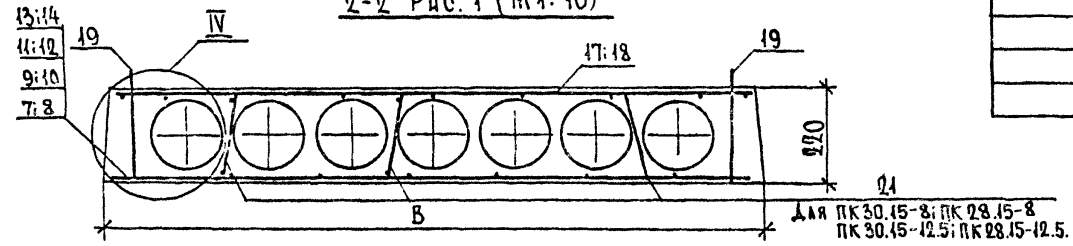
ПК30.12-4.5АШТ	ПК28.12-4.5АШТ	ПК30.12-6АШТ	ПК28.12-5.5АШТ	ПК30.12-8АШТ	ПК28.12-8АШТ	ПК30.15-4.5АШТ	ПК28.15-4.5АШТ	ПК30.15-6.5АШТ	ПК28.15-6.5АШТ	ПК30.15-8АШТ	ПК28.15-8АШТ	ПК30.15-10.5АШТ	ПК28.15-10.5АШТ
----------------	----------------	--------------	----------------	--------------	--------------	----------------	----------------	----------------	----------------	--------------	--------------	-----------------	-----------------

1.220.1-2.8.0.0.0		
ЗВ. ДТ:	ДАХОЛАДИНА	
П.КОНС. ДС:	АФАНАСЬЕВ	
П.КОНС. ПР:	ТАЙРОВ	
П.И.И.Н.	СЕМЕНОВ	
ПРОВЕРКА:	ТАЙРОВ	
РАЗРАБ.	ИДЕАРЕТИНОВА	
ПАНЕЛИ ПЕРЕКРЫТИЯ		
МНОГОУЧЕТНЫЕ ПК30.12;		
ПК30.15; ПК28.12; ПК28.15		
СТАД. АНСТ	АНСТ	АНСТ
Р	2	2
КБЛО ЖЕЛЕЗОБЕТОН		
КБЛОСТРОЯ РСФСР		
Г. МОСКВА		

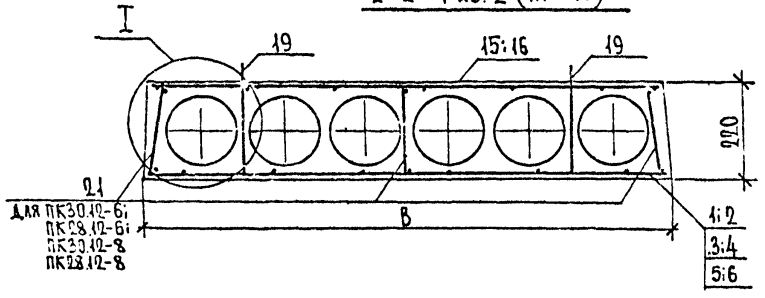
Имя и полн. имя, должность, дата, объем, номер



2-2 Рис. 1 (M 1:10)



2-2 Рис. 2 (M 1:10)



ОБОЗНАЧЕНИЕ	МАРКА	L	B	Рис.
1.220.1-2.81.0.00	ПК 30.12-4.5 А III Т	2980	1190	2
01	ПК 28.12-4.5 А III Т	2820	1190	
02	ПК 30.12-6 А III Т	2980	1190	
03	ПК 28.12-6 А III Т	2820	1190	
04	ПК 30.12-8 А III Т	2980	1190	
05	ПК 28.12-8 А III Т	2820	1190	1
06	ПК 30.15-4.5 А III Т	2980	1490	
07	ПК 28.15-4.5 А III Т	2820	1490	
08	ПК 30.15-6 А III Т	2980	1490	
09	ПК 28.15-6 А III Т	2820	1490	
10	ПК 30.15-8 А III Т	2980	1490	
11	ПК 28.15-8 А III Т	2820	1490	
12	ПК 30.15-12.5 А III Т	2980	1490	
13	ПК 28.15-12.5 А III Т	2820	1490	

1.220.1-2.8 1.0.0.0 СБ				
ПАНЕЛЬ ПЕРЕКРЫТИЯ		СТАЛИЯ	МАССА	ЛИСТЫ
ПК 30.12; ПК 30.15		Р		
ПК 28.12; ПК 28.15.				
СБОРОЧНЫЙ ЧЕРТЕЖ.		ЛИСТ 1	ЛИСТОВ 2	
ЗАВ. ОТД. И. БИХОЛДИНА ЗАКОН. ОТД. П. АРАМАНСКИЙ РАКОНСТР. И. ТАЙРОВ СТ. ИМН. Ю. ЧЕМЕНОВ ПРОВЕРКА И. ТАЙРОВ РАЗРАБ. С. БЕЛЕТНИКОВА		КБ ПО ЖЕЛЕЗОБЕТОНУ ГОССТРОЙ РСФСР Г. МОСКВА		

ЧИСТ. ПЛОС. А. ПОДПИСЬ И ДАТА. ОБЗНАЧ. ИМ. К.

СФОРМАТ	ЗОНА	ПРОФИЛЬ	ОБОЗНАЧЕНИЕ	НАИМЕНОВАНИЕ	КОЛ НА ИСПОЛН.																				ПРИМЕЧАН.			
					1.220.1-2.8 2.0.0.0																	2.0.0.0						
					—	01	02	03	04	05	06	07	08	09	10	11	12	13	14	15	16	17	18	19	20	21	22	23
					ДОКУМЕНТАЦИЯ																							
12			1.220.1-2.8 2.0.0.0 СБ	СБОРОЧНЫЕ ЧЕРТЕНИ	X	X	X	X	X	X	X	X	X	X	X	X	X	X	X	X	X	X	X	X	X	X	X	X
12			1.220.1-2.8 0.0.0.0 ПЗ	ПОЯСНИТЕЛЬНАЯ ЗАПИСКА	X	X	X	X	X	X	X	X	X	X	X	X	X	X	X	X	X	X	X	X	X	X	X	X
12			1.220.1-2.8 0.0.0.0 Ч	УЗЛЫ	X	X	X	X	X	X	X	X	X	X	X	X	X	X	X	X	X	X	X	X	X	X	X	X
12			1.220.1-2.8 0.0.0.0 Вет.	ВЫБОРКА СТАИИ	X	X	X	X	X	X	X	X	X	X	X	X	X	X	X	X	X	X	X	X	X	X	X	X
					СБОРОЧНЫЕ ЕДИНИЦЫ																							
	1		1.220.1-2.8 0.0.5.0-04	СЕТКА С 19	1	1	1	1	1	1	1	1	1	1	1	1	1	1	1	1	1	1	1	1	1	1	1	1
	2		-05	" С 20		1	1	1	1	1	1	1	1	1	1	1	1	1	1	1	1	1	1	1	1	1	1	1
	3		-06	" С 21							1		1		1													
	4		-07	" С 22								1		1		1												
	5		-08	" С 23													1											
	6		-09	" С 24														1										
	7		-010	" С 25															1		1		1		1	1	1	1
	8		-011	" С 25																1		1		1		1	1	1
	9		1.220.1-2.8 0.0.7.0	" С 37	2	2	2	2	2	2	2	2	2	2	2	2	2	2	2	2	2	2	2	2	2	2	2	2
	10		-01	" С 33							2	2	2	2	2	2												
	11		-02	" С 39													2	2										
	12		-03	" С 40															2	2	2	2	2	2	2	2	2	2
	13		1.220.1-2.8 0.0.8.0	" С 45															2	2	2	2	2	2	2	2	2	2
	14		-02	" С 47															1	1	1	1	1	1	1	1	1	1
	15		1.220.1-2.8 0.0.9.0	" С 44																						2	2	2

ПК 60.12-45АГУТ  
ПК 58.12-45АГУТ  
ПК 60.12-6АГУТ  
ПК 58.12-6АГУТ  
ПК 60.12-8АГУТ  
ПК 58.12-8АГУТ  
ПК 60.15-45АГУТ  
ПК 58.15-45АГУТ  
ПК 60.15-6АГУТ  
ПК 58.15-6АГУТ  
ПК 60.15-8АГУТ  
ПК 58.15-8АГУТ  
ПК 60.15-125АГУТ  
ПК 58.15-125АГУТ  
ПК 60.30-45АГУТ  
ПК 58.30-45АГУТ  
ПК 60.30-6АГУТ  
ПК 58.30-6АГУТ  
ПК 60.30-8АГУТ  
ПК 58.30-8АГУТ  
ПК 60.30-15АГУТ  
ПК 58.30-15АГУТ  
ПК 60.30-45АГУТ  
ПК 58.30-45АГУТ  
ПК 60.30-6АГУТ  
ПК 58.30-6АГУТ

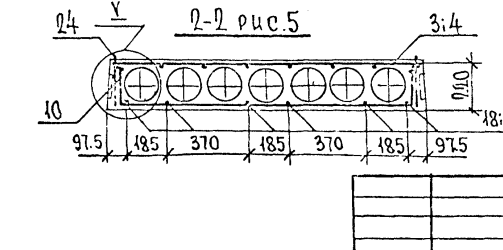
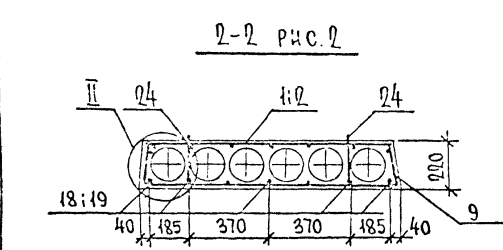
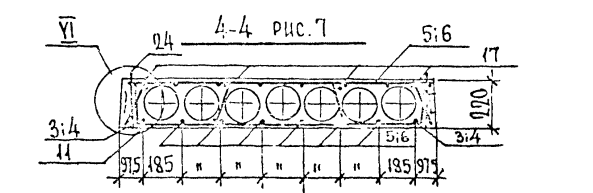
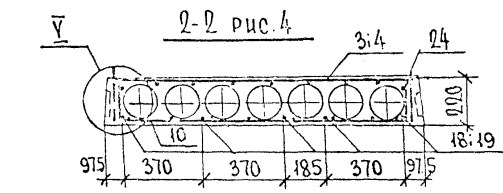
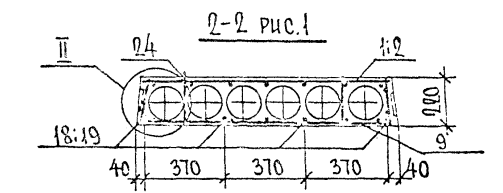
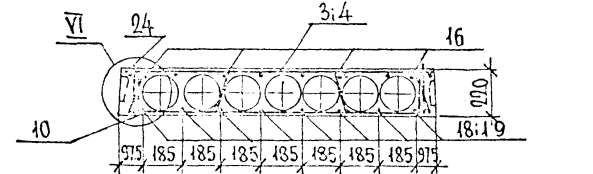
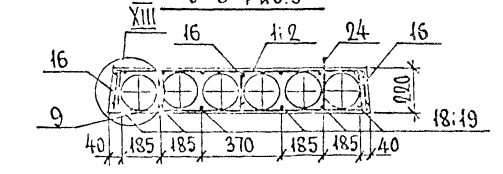
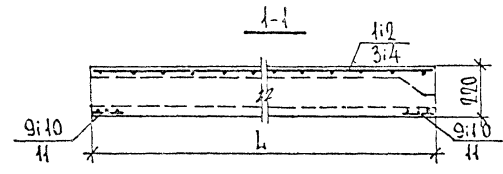
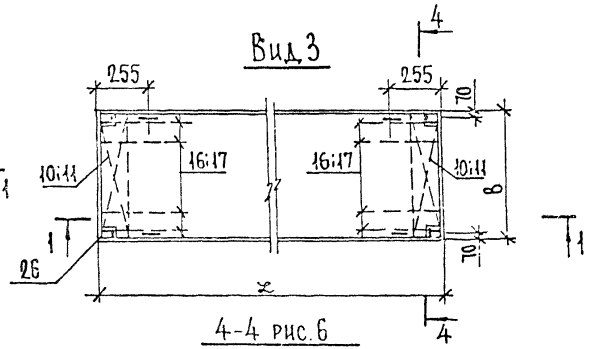
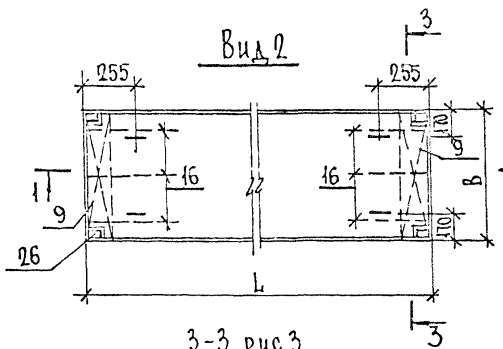
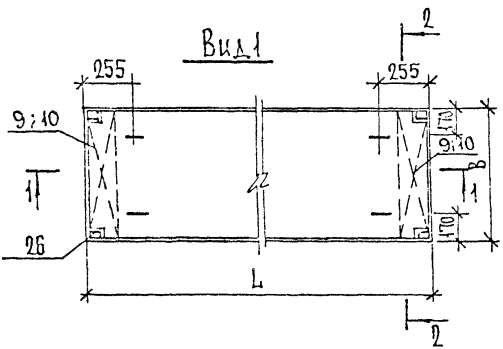
ИМВ. П. КОЛ. ПОДПИСИ В ДАТА. КОЛМ. ЛИН. П.

1.220.1-2.8 2.0.0.0		
З.Б. СТО. И. БАХОВАИНА		ПАНЕЛИ ПЕРЕКРЫТИЯ МНОГОЧЕТОТНЫЕ ПК 60.12; ПК 58.12; ПК 60.15; ПК 58.15; ПК 60.30; ПК 58.30
П. КОСГОР. В. КОСГОР		
П. А. ЗЕРОВА. А. ТАМРОВА		
СТ. ИМВ. П. КОЛ. ПОДПИСИ В ДАТА. КОЛМ. ЛИН. П.		
ПРОВЕРИЛ. М. ТАЦАРОВ	ПАНЕЛИ ПЕРЕКРЫТИЯ МНОГОЧЕТОТНЫЕ ПК 60.12; ПК 58.12; ПК 60.15; ПК 58.15; ПК 60.30; ПК 58.30	
РАЗРАБ. Е. РЕШЕТОВА	ПАНЕЛИ ПЕРЕКРЫТИЯ МНОГОЧЕТОТНЫЕ ПК 60.12; ПК 58.12; ПК 60.15; ПК 58.15; ПК 60.30; ПК 58.30	

ФОРМАТ ЗОНА	ПОС.	ОБОЗНАЧЕНИЕ	НАИМЕНОВАНИЕ	КОЛ. НА ИСПОЛН.																	ПРИМЕЧАНИЕ							
				—	01	02	03	04	05	06	07	08	09	10	11	12	13	14	15	16		17	18	19	20	21	22	23
			<u>СБОРОЧНЫЕ ЕДИНИЦЫ</u>																									
	16	1.220.1-2.8 0.0.15.0	КАРКАС КР1					6	6				8	8														
	17	-01	КАРКАС КР2												8	8					12	12						
			<u>ДЕТАЛИ</u>																									
			СТЕРЖНИ НАПРЯГАЕМЫЕ																									
Б4	18		Ф10АГ ГОСТ10884-71 В-5880Ст1	4		5		6		5		6		8				10		12		15		10	12	10	12	3.69
Б4	19		Ф10АГ ГОСТ10884-71 В-5880Ст2		4			5		6		5		6		8			10		12		15					3.59
Б4	20		Ф14АГ ГОСТ10884-71 В-5880Ст3															2										7.22
Б4	21		Ф14АГ ГОСТ10884-71 В-5880Ст4																2									7.03
Б4	22		Ф12АГ ГОСТ10884-71 В-5880Ст5															6										5.31
Б4	23		Ф12АГ ГОСТ10884-71 В-5880Ст6																6									5.17
	24	1.220.1-2.8 0.0.1	-01 ПЕЛЯ П2	4	4	4	4	4	4	4	4	4	4	4	4	4	4											
	25		-02 ПЕЛЯ П3																4	4	4	4	4	4	4	4	4	
	26	1.220.1-2.8 0.0.18.0	СТЕРЖЕНЬ СОСТАВНОЙ СС1	4	4	4	4	4	4	4	4	4	4	4	4	4	4	4	4	4	4	4	4	4	4	4	4	
			<u>МАТЕРИАЛ</u>																									
			БЕТОН ГЯЖЕЛЫЙ М 200 ПЗ	0.25	0.83	0.25	0.33	0.65	0.83	1.12	1.09	1.12	1.09	1.12	1.09	1.12	1.09	1.12	1.09	1.12	1.09	1.12	1.09	1.12	1.09	1.12	1.09	1.12

Лист 1 из 1  
 Подпись и дата  
 12.11.2014

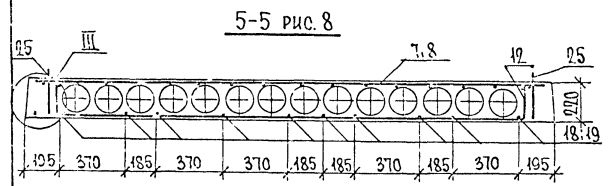
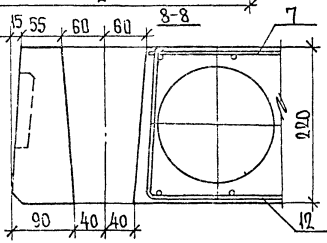
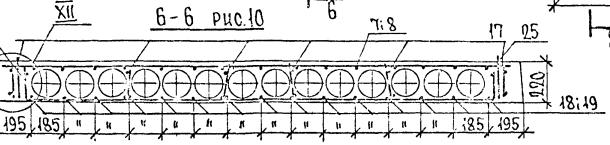
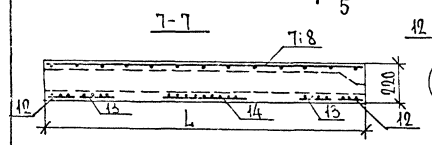
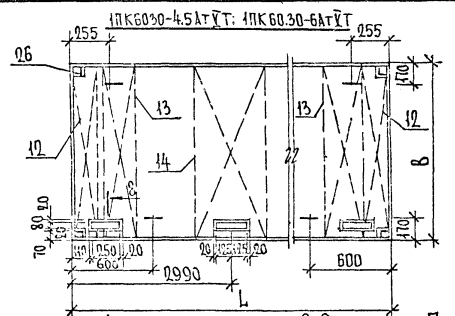
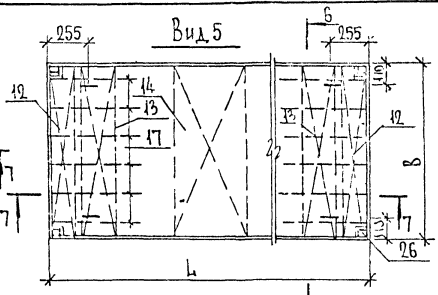
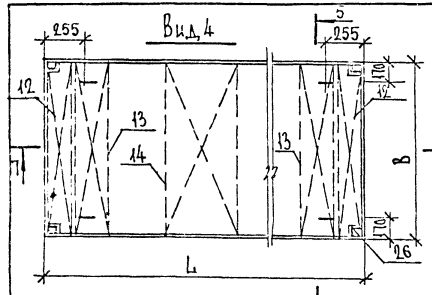
Обозначение	Марка изделия	Рис.	Л	В
1.220.1-2.8.2.0.0.0	ПК-60.12-4.5 Ат $\bar{Y}$ I	1	5980	1190
-01	ПК-58.12-4.5 Ат $\bar{Y}$ T	1	5820	1190
-02	ПК-60.12-6 Ат $\bar{Y}$ T	2	5880	1190
-03	ПК-58.12-6 Ат $\bar{Y}$ T	2	5820	1190
-04	ПК-60.12-8 Ат $\bar{Y}$ T	3	5980	1190
-05	ПК-58.12-8 Ат $\bar{Y}$ T	3	5820	1190
-06	ПК-60.15-4.5 Ат $\bar{Y}$ T	4	5980	1490
-07	ПК-58.15-4.5 Ат $\bar{Y}$ T	4	5820	1450
-08	ПК-60.15-6 Ат $\bar{Y}$ T	5	5980	1490
-09	ПК-58.15-6 Ат $\bar{Y}$ T	5	5820	1490
-10	ПК-60.15-8 Ат $\bar{Y}$ T	6	5980	1490
-11	ПК-58.15-8 Ат $\bar{Y}$ T	6	5820	1490
-12	ПК-60.15-12.5 Ат $\bar{Y}$ T	7	5980	1490
-13	ПК-58.15-12.5 Ат $\bar{Y}$ T	7	5820	1490
-14	ПК-60.30-4.5 Ат $\bar{Y}$ T	8	5980	2980
-15	ПК-58.30-4.5 Ат $\bar{Y}$ T	8	5820	2980
-16	ПК-60.30-6 Ат $\bar{Y}$ T	9	5980	2980
-17	ПК-58.30-6 Ат $\bar{Y}$ T	9	5820	2980
-18	ПК-60.30-8 Ат $\bar{Y}$ T	10	5980	2980
-19	ПК-58.30-8 Ат $\bar{Y}$ T	10	5820	2980
-20	1ПК-60.30-4.5 Ат $\bar{Y}$ T		5980	2980
-21	1ПК-60.30-6 Ат $\bar{Y}$ T		5980	2980
-22	2ПК-60.30-4.5 Ат $\bar{Y}$ T		5980	2980
-23	2ПК-60.30-6 Ат $\bar{Y}$ T		5980	2980



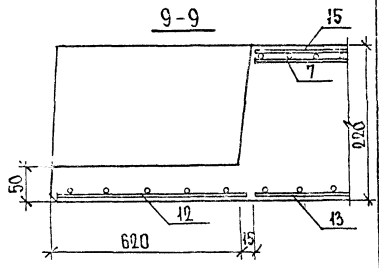
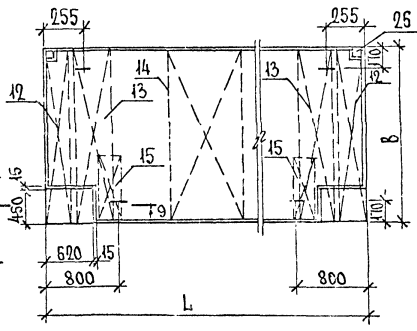
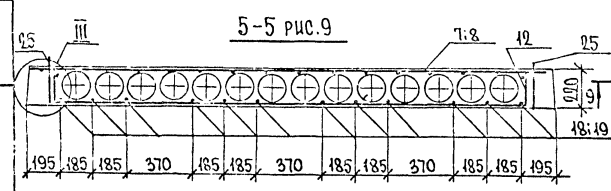
1 При обосновании расчетом связи поз. 26 можно заменить на  $\phi 12A II$ .

1. 2. 2. 1-2. 8-2. 0. 0. 0. 0. Б			
ПАНЕЛИ ПЕРЕКРЫТИЯ МНОГОУСТУПНЫЕ ПК60.12; ПК58.12; ПК60.15; ПК58.15; ПК60.30; ПК58.30. СБОРОЧНЫЙ ЧЕРТЕЖ			СТАДИИ / МАССА / МАСШТАБ
			P
			ЛИСТ 1 / ЛИСТОВ 2
			КБ ВЗ ЖЕЛЕЗОБЕТОНУ Госстроя РСФСР г. МОСКВА
Зав. отд.	Н. БИХОНОВА		
Инж. констр.	П. С. ЧАЛОВ		
Архитектор	И. ТАЙРОВ		
Ст. инж.	В. СЕМЕНОВ		
Проектир.	И. ТАЙРОВ		
Разработ.	Е. РЕШИТЕЛЬ		

ШВ. И ПОД. 1 ПОД ПИСЬМ. ДАТА 15.01.88. ШИТ. 1



2ПК 60.30-4.5 Ат V T; 2ПК 60.30-6 Ат V T;



Инв. № ЛС.С.А.В. Проектная фирма «СЗМ» ИИР. №



ФОРМАТ	ЗОНА	ПОР.	ОБОЗНАЧЕНИЕ	НАИМЕНОВАНИЕ	КОЛ. НА ИСПОЛН.																	Примеч.	
					-	01	02	03	04	05	06	07	08	09	10	11	12	13	14	15	16		17
				<u>ДОКУМЕНТАЦИЯ</u>																			
			1.220.1-2.8 3.0.0.0 ДБ	СБОРОЧНЫЙ ЧЕРТЕЖ																			
			1.220.1-2.8 0.0.0.0 У	УЗЛЫ																			
			1.220.1-2.8 0.0.0.0 ВСТ.	ВЫБОРКА СТАЛИ																			
			1.220.1-2.8 0.0.0.0 ПЗ	ПОЯСНИТЕЛЬНАЯ ЗАПИСКА																			
				<u>СБОРОЧНЫЕ ЕДИНИЦЫ</u>																			
	1		1.220.1-2.8 0.0.6.0	СЕТКА С-27	1		1	1		1													
	2		-01	СЕТКА С-28		1			1		1												
	3		-02	СЕТКА С-29							1			1									
	4		-03	СЕТКА С-30									1			1							
	5		-04	СЕТКА С-31												1							
	6		-05	СЕТКА С-32													1						
	7		-06	СЕТКА С-33													1	1	1		1	1	
	8		-07	СЕТКА С-34														1				1	
	9		-08	СЕТКА С-35																			1
	10		-09	СЕТКА С-36																			1
	11		1.220.1-2.8 0.0.7.0	СЕТКА С-37	2	2	2	2	2														1
	12		-04	СЕТКА С-41						2	2												
	13		-05	СЕТКА С-42								2	2	2	2	2							
	14		-06	СЕТКА С-43												2	2	2	2	2	2	2	2
	15		1.220.1-2.8 0.0.9.0	СЕТКА С-44					3								2			2			
	16		1.220.1-2.8 0.0.8.0	-01 СЕТКА С-46												2	2	2	2	2	2	2	2
	17		-02	СЕТКА С-47												1	1	1	1	1	1	1	1
	18		1.220.1-2.8 0.0.15.0	-02 КАРКАС КР-3																			
					ПК72.12-4.5АУТ				8	8	8	8	8										
					ПК70.12-4.5АУТ				8	8	8	8	8										
					ПК72.12-6АУТ				8	8	8	8	8										
					ПК72.12-6АУТ				8	8	8	8	8										
					ПК70.12-6АУТ				8	8	8	8	8										
					ПК72.12-8АУТ				8	8	8	8	8										
					ПК70.12-8АУТ				8	8	8	8	8										
					ПК72.15-4.5АУТ				8	8	8	8	8										
					ПК70.15-4.5АУТ				8	8	8	8	8										
					ПК70.15-6АУТ				8	8	8	8	8										
					ПК70.15-6АУТ				8	8	8	8	8										
					ПК72.15-8АУТ				8	8	8	8	8										
					ПК70.15-8АУТ				8	8	8	8	8										
					ПК72.30-4.5АУТ				2	2	2	2	2										
					ПК70.30-4.5АУТ				2	2	2	2	2										
					ПК72.30-4.5АУТ				2	2	2	2	2										
					ПК70.30-4.5АУТ				2	2	2	2	2										
					ПК72.30-6АУТ				12	12	12	12	12										
					ПК70.30-6АУТ				12	12	12	12	12										
					ПК72.30-6АУТ				12	12	12	12	12										
					ПК70.30-6АУТ				12	12	12	12	12										

Имя, Ф.И.О.А. ПОСЛЕДНИЙ ЛИСТ

ЗАКАЗЧИК: БУМАЖНИКА  
 ПРОЕКТИРОВЩИК: ФИЛИАНСЬЕВ  
 ЭКСПЛУАТАТОР: ТАИРОВ  
 ОТ ИМЕНИ: СЕМЕНОВ  
 ПРОВЕРЕНА: ТАИРОВ  
 РАСЧЕТ: БЕЛОРУССОВ

1.220.1-2.8 3.0.0.0

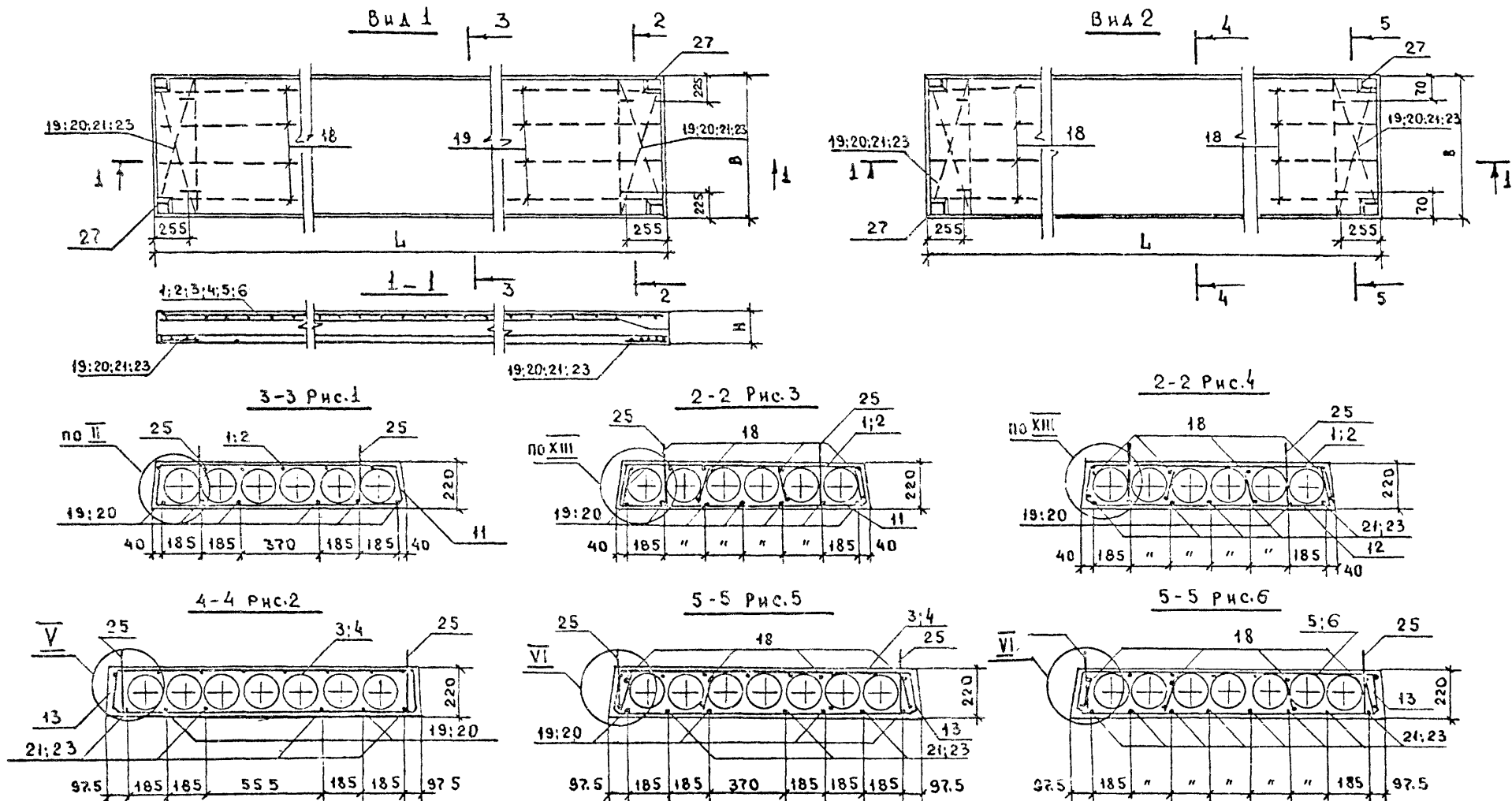
ПАНЕЛИ ПЕРЕКРЫТИЯ

МНОГОЧЕТУРНЫЕ ПК72.12; ПК72.12; ПК72.15; ПК70.15; ПК72.30; ПК70.30

СТАЛЬ	ЛИСТ	ЛИСТОВ
Р	1	0

К/Б ПО ЖЕЛЕЗНОБЕТОНУ  
 ГОСУСТРОЙ Р/О РСР  
 г. Москва



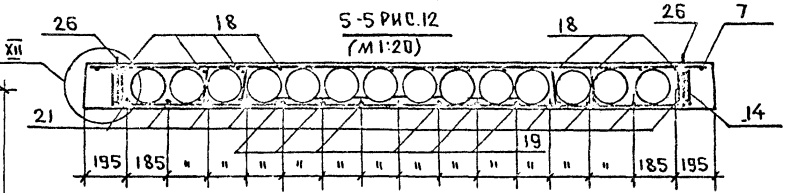
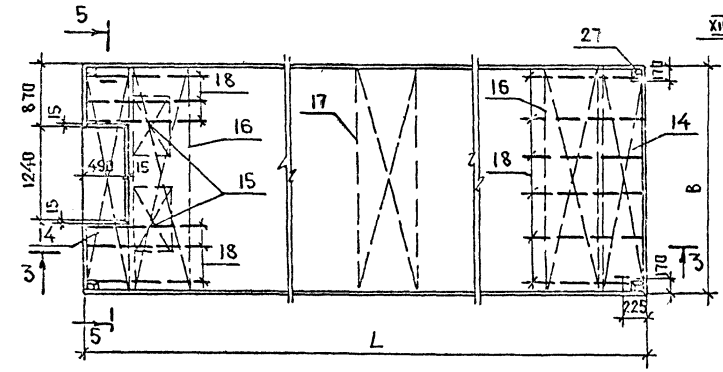
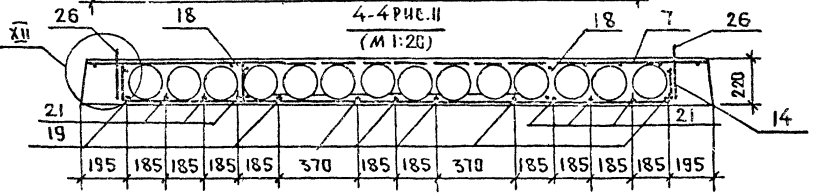
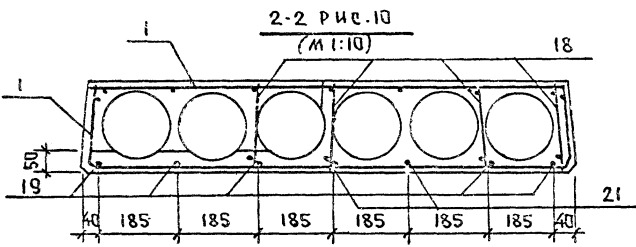
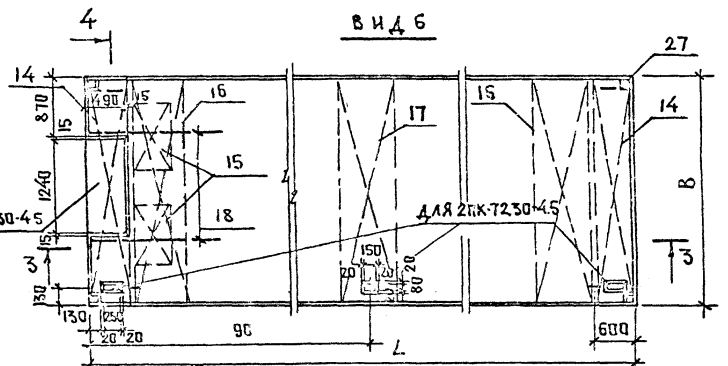
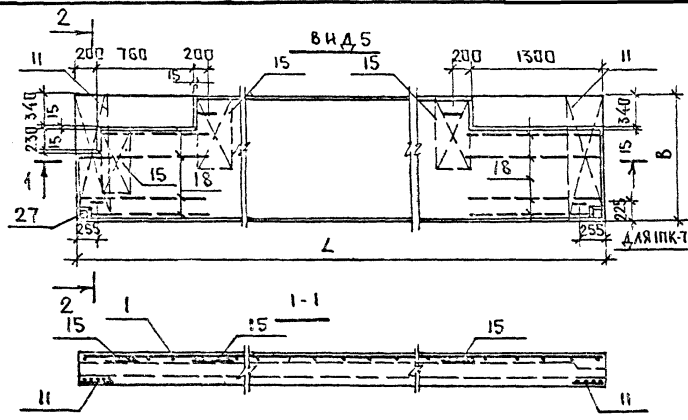


1. ПРИ ОБОСНОВАНИИ РАСЧЕТОМ СВЯЗИ ПОЗ.27  
МОЖНО ЗАМЕНИТЬ НА Ø12A II

			4.220.1-2.8 3.0.00 СБ		
			ПАНЕЛИ ПЕРЕКРЫТИЯ МНОГОПУСТОТНЫЕ ПК72.12; ПК70.12; ПК72.15; ПК70.15; ПК72.30; ПК70.30 СБОРОЧНЫЙ ЧЕРТЕЖ		
			СТАЛЬ	МАССА	МАСШТАБ
			Р		
			ЛИСТ 1	ЛИСТОВ 3	
			ИВ ПО ЖЕЛЕЗОБЕТОНУ ГОССТРОЯ РСФСР Г. МОСКВА		
ЗАВ.ОМ	БАХУДАКЧА				
ГЛ.КОН.ОТД	АФНАСЬЕВ				
ГЛ.КОН.ПР	ТАЙРОВ				
СП.ИИЖ.	СЕМЕНОВ				
ПРОВЕРКА	ТАЙРОВ				
РАЗРАБ.	БЕДРЕТАЦНОВА				

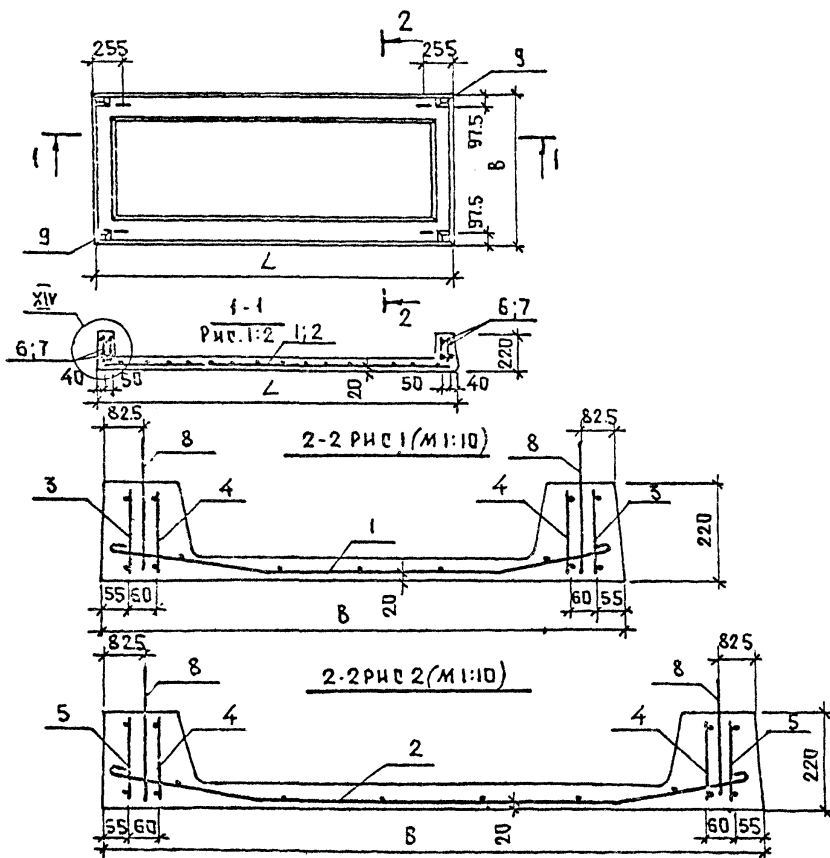
ИНВ.И ПОДА. ПОДПИСЬ И ЛАПА В ЗАМ. ИВ.И





1. Расположение преднапряженных стержней по 3, 19; 21 для панели перекрытия ПК-7230-4.5 АГТ см. рис. 7

ИЗБ. № 010/04. ПОДПИСЬ И ДАТА ВЗ/М. ИИВ. Н



ОБОЗНАЧЕНИЕ	МАРКА ИЗДЕЛИЯ	РНС	L	B
1.220.1-2.8 4.0.0.006	ПР30.12.6А ШТ	1	2980	1190
-01	ПР30.12.8А ШТ			
-02	ПР30.15.6А ШТ	2	2980	1490
-03	ПР30.15.8А ШТ			

ФОРМАТ	КОЛ-ВО ЛИСТОВ	НОМ.	ОБОЗНАЧЕНИЕ	НАИМЕНОВАНИЕ	КОЛ. НА ИСПОЛН. ЭСЛ. 1.28.4000				ПРИМЕЧАНИЕ
					-	01	02	03	
				ДОКУМЕНТАЦИЯ					
			1.220.1-2.8 4.0.0.006	СБОРОЧНЫЙ ЧЕРТЕЖ	X	X	X	X	
			1.220.1-2.8 0.0.0.003	ПОЯСНИТЕЛЬНАЯ ЗАПИСКА	X	X	X	X	
			1.220.1-2.8 0.0.0.004	УЗЛЫ	X	X	X	X	
			1.220.1-2.8 0.0.0.005	ВЫБОРКА СТАЛИ	X	X	X	X	
				СБОРОЧНЫЕ ЕДИНИЦЫ					
		1	1.220.1-2.8 0.0.0.110	СЕТКА С50	1	1			
		2	-01	СЕТКА С51			1	1	
		3	1.220.1-2.8 0.0.0.16.0	КАРКАС КР4	2	2	2	2	
		4	-01	КАРКАС КР5	2	2			
		5	-02	КАРКАС КР6			2	2	
		6	-03	КАРКАС КР7	4	4			
		7	-04	КАРКАС КР8			4	4	
				ДЕТАЛИ					
		8	1.220.1-2.8 0.0.0.1	ПЕЛЛИ П1	4	4	4	4	
		9	1.220.1-2.8 0.0.0.19.0	СТЕРЖНИ СОСТАВНЫЕ СС2	4	4	4	4	
				МАТЕРИАЛ					
				ТЯЖЕЛЫЙ БЕТОН М200 м <sup>3</sup>	0.37	0.37	0.42	0.42	
					ПР30 12.6А ШТ				
					ПР30 12.8А ШТ				
					ПР30 15.6А ШТ				
					ПР30 15.8А ШТ				

1.220.1-2.8 4.0.0.006						
ПАНЕЛИ ПЕРЕКРЫТИЯ				СТАДИЯ	МАССА	МАСШ.
РЕБРИСТЫЕ ПР30 12; ПР30 15				Р		
СБОРОЧНЫЙ ЧЕРТЕЖ				ЛИСТ 1	ЛИСТОВ 1	
ЗАВОДА	И. БАХОВАН			ИБ ПО ЖЕЛЕЗОБЕТОНУ ГОСУДАРЯ РСФСР Г. МОСКВА		
РАСЧЕТ	И. А. ДАВЫДОВ					
МАКШ. ПР.	М. ТАМБОВ					
ОТМ. ИЖ.	С. БЕМЕНЧОВ					
ПРОВЕРКА	М. ТАМБОВ					
РАЗРАБ.	Е. ДРУЗЕНКО					

ПРАВИТЕЛЬСТВО МОСКВЫ  
 ПОДПИСЬ И ПЕЧАТЬ  
 2-3 ИЛЛЮСТРАЦИИ

ИВ.Н. ПОДА | ПОДПИСЬ И ДАТА | ВЗАИМ.ИВ.Н.

ЗОНА	ЛОЗ	ОБОЗНАЧЕНИЕ	НАИМЕНОВАНИЕ	КОЛ. НА ИСПОЛН. 1.220.1-2.8.5.0.0.0								ПРИМЕЧАНИЕ		
				—	01	02	03	04	05	06	07		08	
			ДОКУМЕНТАЦИЯ											
		1.220.1-2.8.5.0.0.0Р6	СБОРОЧНЫЙ ЧЕРТЕЖ	×	×	×	×	×	×	×	×	×	×	
		1.220.1-2.8.0.0.0.0У	УЗЛЫ	×	×	×	×	×	×	×	×	×	×	
		1.220.1-2.8.0.0.0.0З	ПОЯСНИТЕЛЬНАЯ ЗАПИСКА	×	×	×	×	×	×	×	×	×	×	
		1.220.1-2.8.0.0.0.0ВТ.	ВЫБОРКА УСТАЛИ	×	×	×	×	×	×	×	×	×	×	
			СБОРОЧНЫЕ ЕДИНИЦЫ											
	1	1.220.1-2.8.0.0.12.0	СЕТКА С52	1		1							1	
	2	-01	СЕТКА С53		1		1							
	3	-02	СЕТКА С54					1		1				
	4	-03	СЕТКА С55						1			1		
	5	1.220.1-2.8.0.0.13.0	СЕТКА С56	4	4								4	
	6	-01	СЕТКА С57			4	4				4	4		
	7	-02	СЕТКА С58					4	4					
	8	1.220.1-2.8.0.0.10.0	СЕТКА С60	2		2		2					2	

ПР60.12-6АТ1Т  
 ПР58.12-6АТ1Т  
 ПР60.12-8АТ1Т  
 ПР58.12-8АТ1Т  
 ПР60.15-6АТ1Т  
 ПР58.15-6АТ1Т  
 ПР60.15-8АТ1Т  
 ПР58.15-8АТ1Т  
 ПР60.12-6АТ15

ЗАВОДА	БАХОМАННА	
ГЛАВ. ИНЖ.	А.А. НАСРЬЕВ	
ПРОЕКТА	ТАИРОВ	
ОТ. ИНЖ.	СЕМЕНОВ	
ПРОБЕРК.	ТАИРОВ	
РАЗРАБ.	БЕЛОРУКОВ	

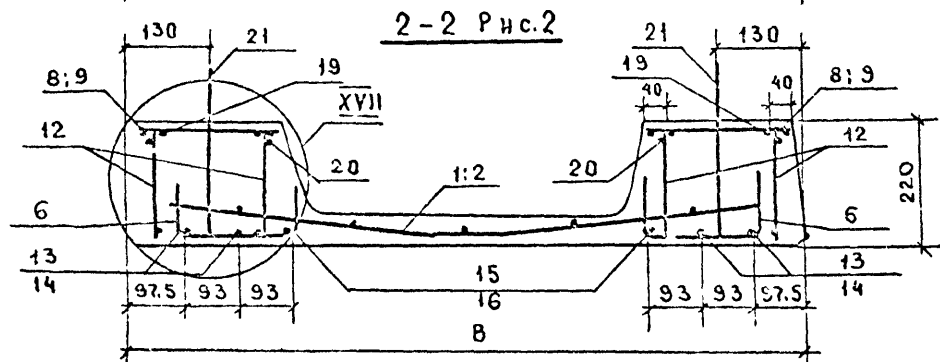
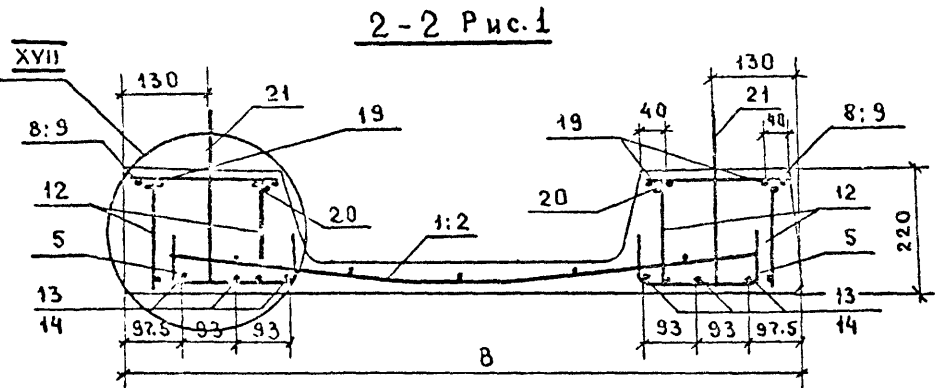
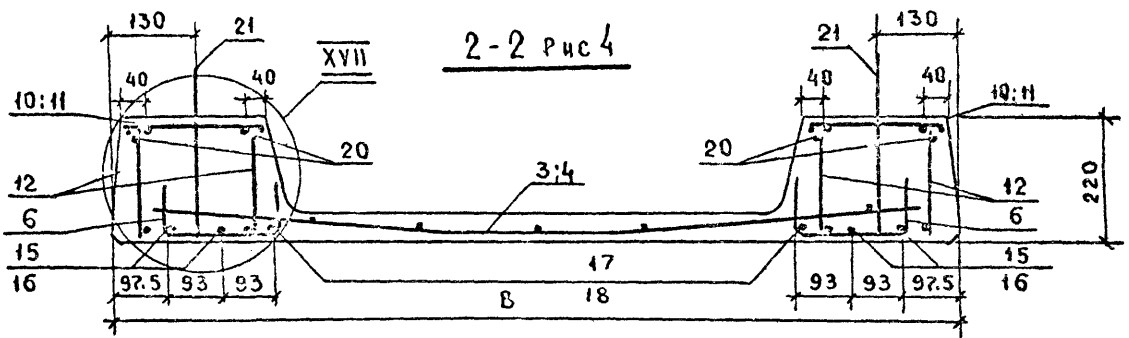
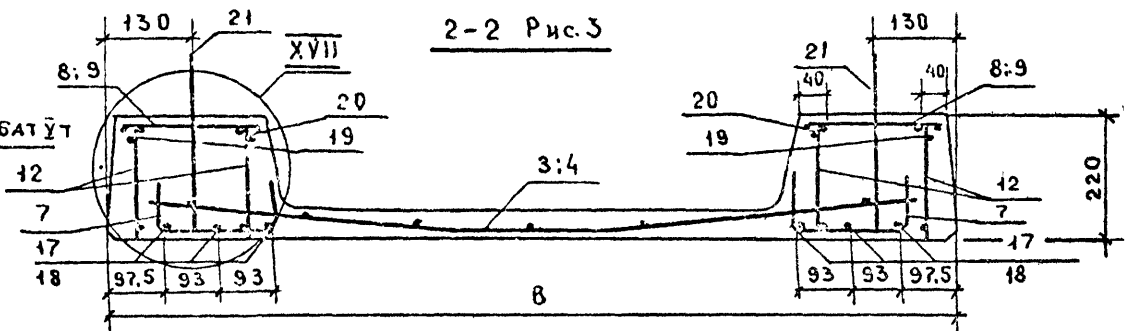
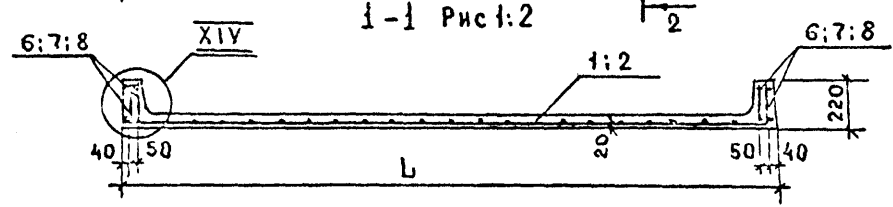
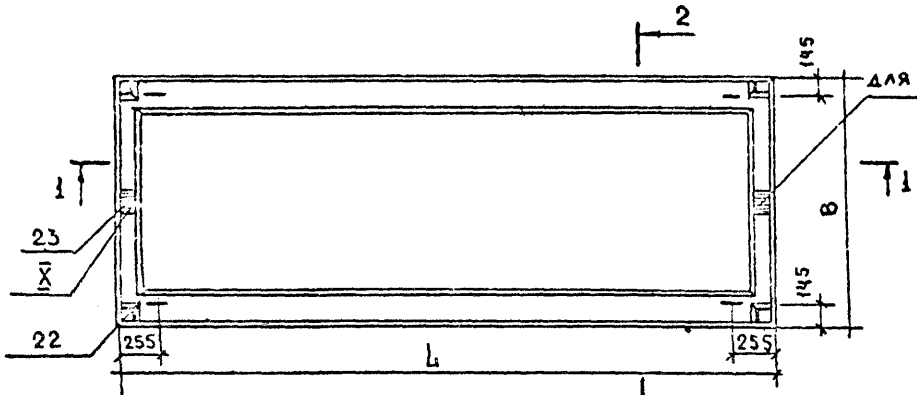
1.220.1-2.8.5.0.0.0  
 ПЛАНЫ ПЕРЕКРЫТИЙ  
 РЕБЕРНЫЕ ПР60.12; ПР58.12  
 ПР60.15; ПР58.15  
 СТАД. ЛИСТ 1  
 ЛИСТ 2  
 ПО ЖЕЛЕЗОБЕТОНУ  
 ГОСУДАРЯ РЕФЕР  
 С. МОСКВА

ИВ.Н. ПОДА | ПОДПИСЬ И ДАТА | ВЗАИМ.ИВ.Н.

ЗОНА	ЛОЗ	ОБОЗНАЧЕНИЕ	НАИМЕНОВАНИЕ	КОЛ. НА ИСПОЛН. 1.220.1-2.8.5.0.0.0								ПРИМЕЧАНИЕ		
				—	01	02	03	04	05	06	07		08	
	9	1.220.1-2.8.0.0.10.0 -01	СЕТКА С61		2		2		2					
	10	-02	СЕТКА С62							2				
	11	-03	СЕТКА С63									2		
	12	1.220.1-2.8.0.0.15.0 -01	КАРКАС КР2 ДЕТАЛИ	8	8	8	8	8	8	8	8	8	8	
			СТЕРЖНИ НАПРЯГАЕМЫЕ:											
Б4	13		СТН1Φ10АТ1ТГОСТ10884-71Е-5980	6		4							6	
Б4	14		СТН2Φ10АТ1ТГОСТ * Е-5820		6		4							
Б4	15		СТН3Φ14АТ1ТГОСТ * Е-5980			2				4				
Б4	16		СТН4Φ14АТ1ТГОСТ * Е-5820				2					4		
Б4	17		СТН5Φ12АТ1ТГОСТ * Е-5980					6		2				
Б1	18		СТН6Φ12АТ1ТГОСТ * Е-5820						6			7		
			СТЕРЖНИ ОТДЕЛЬНЫЕ:											
Б4	19		Φ8АШГОСТ5181-75 Е-600	4	4	4	4	4	4				4	
Б4	20		Φ6АШГОСТ5181-75 Е-600	4	4	4	4	4	4	8	8		4	
	21	1.220.1-2.8.0.0.1 -01	ПЕЛЯ П2	4	4	4	4	4	4	4	4	4	4	
	22	1.220.1-2.8.0.0.19.0	СТЕРЖЕНЬ СОСТАВНОЙ СС2	4	4	4	4	4	4	4	4	4	4	
	23	1.220.1-2.8.0.0.20.0	ЗАКЛАДНАЯ ДЕТАЛЬ МН1 МАТЕРИАЛ											2
			БЕТОН ТЯЖЕЛЫЙ М200 М3	094		094		102	099				094	
			БЕТОН ТЯЖЕЛЫЙ М250 М3		091		091			102	099			

1.220.1-2.8.5.0.0.0

ЛИСТ  
2



ОБОЗНАЧЕНИЕ	МАРКА ИЗДЕЛИЯ	Л	В	Рис.
1.220.1-2.8 5.0.0.0	ПР60.12-6АТ УТ	5980	1190	1
-01	ПР58.12-6АТ УТ	5820		
-02	ПР60.12-8АТ УТ	5980	1490	2
-03	ПР58.12-8АТ УТ	5820		
-04	ПР60.15-6АТ УТ	5980	1490	3
-05	ПР58.15-6АТ УТ	5820		
-06	ПР60.15-8АТ УТ	5980	1490	4
-07	ПР58.15-8АТ УТ	5820		
08	ПР60.12-6АТ УТ	5980	1190	1

1.220.1-2.8 5.0.0.0-СБ			СТАДИЯ	МАССА	МАСШТАБ
ЗАВ. ОТА	БАХОЛАННА	ПАНЕЛИ ПЕРЕКРЫТИЙ; РЕБРИСТЫЕ ПР60.12; ПР58.12; ПР60.15; ПР58.15 СБОРОЧНЫЙ ЧЕРТЕЖ	Р		
ГЛ. КОНС. ОТА	АФАНАСЬЕВ				
ГЛ. КОНС. ПР.	ТАИРОВ		Лист 1	Листов 2	
СП. И ИЖ.	СЕМЕНОВ		по ЖЕЛЕЗОБЕТОНУ ГОСПРОЕКТ РСФСР г. МОСКВА		
ПРОВЕРИЛ	ТАИРОВ				
РАЗРАБ.	БЕЛОРТАНЦОВА				

1. ПРИ ОБОСНОВАНИИ РАСЧЕТОМ СВЯЗИ ПОЗ. 22; 23 МОЖНО ЗАМЕНИТЬ НА Ø12 А У

ИВ. К. ПОДА. ПОДПИСЬ И ДАТА ВЗАИМЕР. ИСТОК



ИНВ. № ПОДА П. Д. Д. И. Д. А. Т. А. В. З. А. М. Е. Н. И. Ч. И. В. К.

ФОРМАТ	ЗОНА	ПОЗ.	ОБОЗНАЧЕНИЕ	НАИМЕНОВАНИЕ	КОЛ. НА ИСПОЛН.										ПРИМЕЧАНИЕ
					1.220.1-2.8 Б.Д.Д.Д										
					-	01	02	03	04	05	06	07	08		
					ДОКУМЕНТАЦИЯ										
			1.220.1-2.8 Б.Д.Д.Д СБ	СБОРОЧНЫЙ ЧЕРТЕЖ											
			1.220.1-2.8 Д.Д.Д.Д У	УЗЛЫ											
			1.220.1-2.8 Д.Д.Д.Д ПЗ	ПОЯСНИТЕЛЬНАЯ ЗАПИСКА											
			1.220.1-2.8 Д.Д.Д.Д ВСТ	ВЫБОРКА СТАЛЛ											
					СБОРОЧНЫЕ ЕДИНИЦЫ										
	1		1.220.1-2.8 Д.Д.13.Д	- 01 СЕТКА С 57	4	4	4	4	4	4	4	4	4	4	
	2		1.220.1-2.8 Д.Д.12.Д	- 04 СЕТКА С 64	1	1		1							
	3			- 05 СЕТКА С 65					1	1					
	4			- 06 СЕТКА С 66							1		1		
	5			- 07 СЕТКА С 67											
	6		1.220.1-2.8 Д.Д.16.Д	- 03 КАРКАС КР7	4	4	4	4	4			1		1	
	7			- 04 КАРКАС КР8											
	8		1.220.1-2.8 Д.Д.17.Д	КАРКАС КР9	4	4					4	4	4	4	
	9			- 01 КАРКАС КР10			4								
	10			- 02 КАРКАС КР11				4			4		2		
	11			- 03 КАРКАС КР12					4		4			2	
	12			- 04 КАРКАС КР13									2		

НАЧ. ОТД. Н. БАХЛАНИН  
 ГА. КОНСТ. П. КАНАСЬЕВ  
 ГА. КОНСТ. М. ТАИРОВ  
 СТ. ИНЖ. С. СЕМЕНОВ  
 ПРОВЕРКА М. ТАИРОВ  
 РАЗРАБОТ. Е. РЕШЕТОВА

1.220.1-2.8 Б.Д.Д.Д СБ

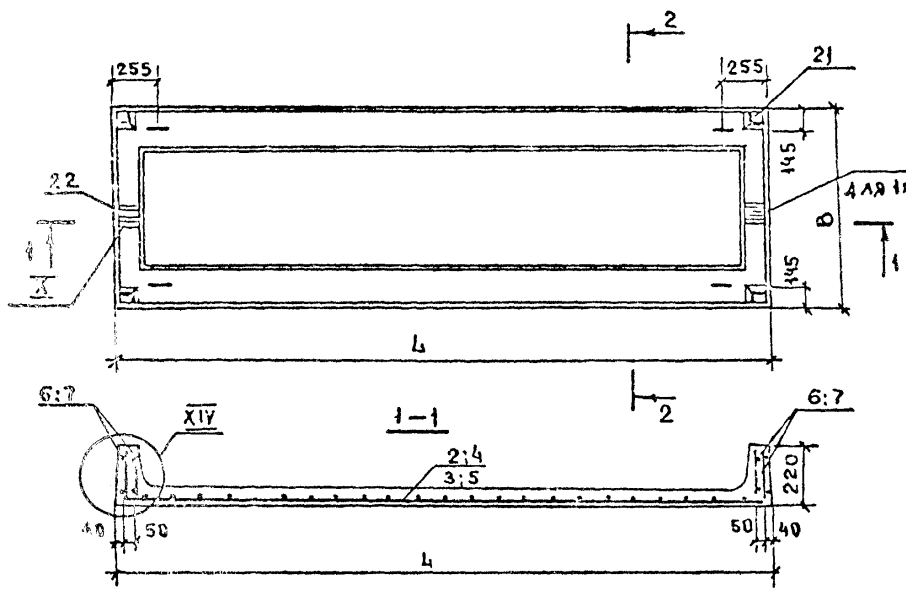
ПАНЕЛИ ПЕРЕКРЫТИЯ  
 РЕБРИСТЫЕ ПР 12.12  
 ПР 10.12; ПР 12.15; ПР 10.15

СТАНЦИЯ	АКСИ	АКСИОР
Р	1	2

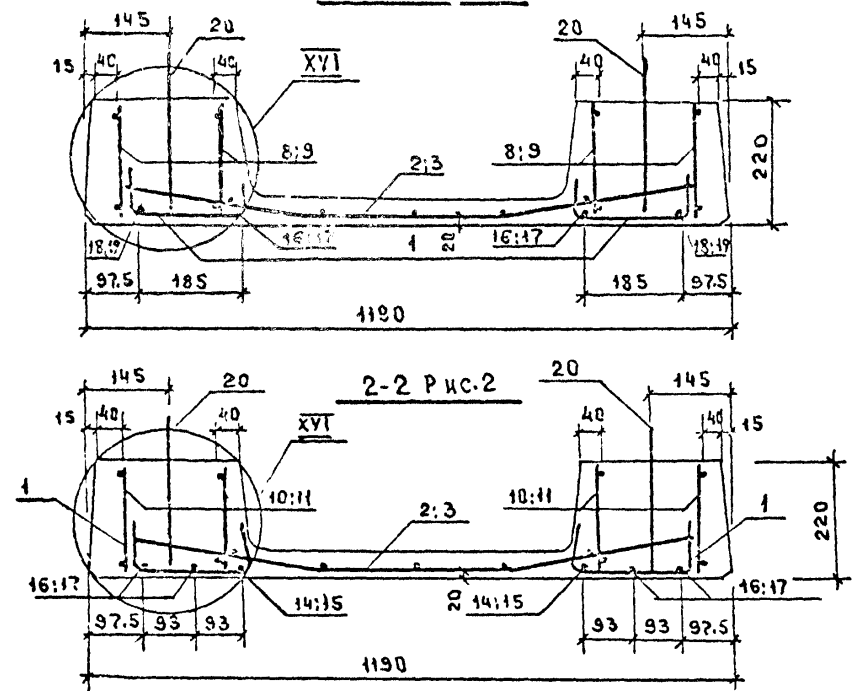
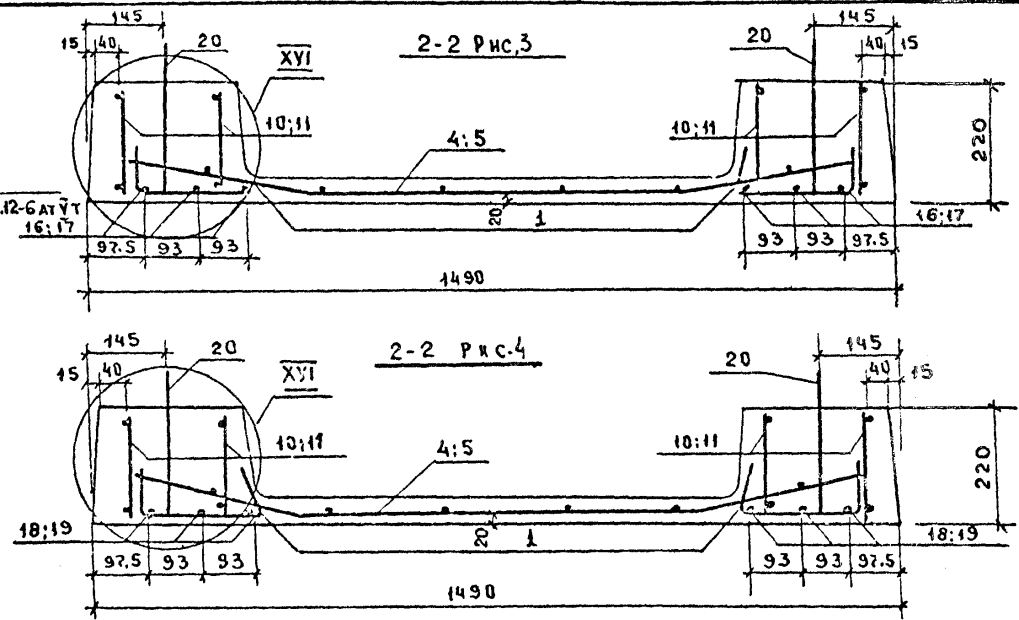
КБ ПО ЖЕЛЕЗОБЕГОНУ  
 ГОСУДАРСТВА РСФСР  
 Г. МОСКВА

ИНВ. № ПОДА П. Д. Д. И. Д. А. Т. А. В. З. А. М. Е. Н. И. Ч. И. В. К.

ФОРМАТ	ЗОНА	ПОЗ.	ОБОЗНАЧЕНИЕ	НАИМЕНОВАНИЕ	КОЛ. НА ИСПОЛН.										ПРИМЕЧАНИЕ
					1.220.1-2.8 Б.Д.Д.Д										
					-	01	02	03	04	05	06	07	08		
		13	1.220.1-2.8 Д.Д.17.Д	- 05 КАРКАС КР14										2	
					ДЕТАЛИ										
					СТЕРЖЕНЬ НАПРЯГАЕМЫЙ										
Б4		14		СТН 9 Ф12 АТ V ГОСТ 10884-71 В=7180				2							6.38кг
Б4		15		СТН10 Ф12 АТ V ГОСТ 10884-71 В=7180					2						6.23кг
Б4		16		СТН 11 Ф14 АТ V ГОСТ 10884-71 В=7180	2	2		4		6					8.67кг
Б4		17		СТН 12 Ф14 АТ V ГОСТ 10884-71 В=7020			2		4		6				8.48кг
Б4		18		СТН 13 Ф16 АТ V ГОСТ 10884-71 В=7180	2	2						6			11.33кг
Б4		19		СТН 14 Ф16 АТ V ГОСТ 10884-71 В=7020			2							6	11.08кг
		20	1.220.1-2.8 Д.Д.01	- 01 ПЕЛЯ П2	4	4	4	4	4	4	4	4	4	4	
		21	1.220.1-2.8 Д.Д.19.Д	СТЕРЖЕНЬ СОСТАВНОЙ СС-2	4		4	4	4	4	4	4	4	4	
		22	1.220.1-2.8 Д.Д.20.Д	ИЗДЕЛИЕ ЗАКАРДНЕ МН1		2									
					МАТЕРИАЛ										
				БЕТОН ТЯЖЕЛЫЙ М250	1.21	1.21	1.18								
				БЕТОН ТЯЖЕЛЫЙ М300				1.21	1.18	1.33	1.3				
				БЕТОН ТЯЖЕЛЫЙ М350								1.33	1.3		



2-2 Рис.1

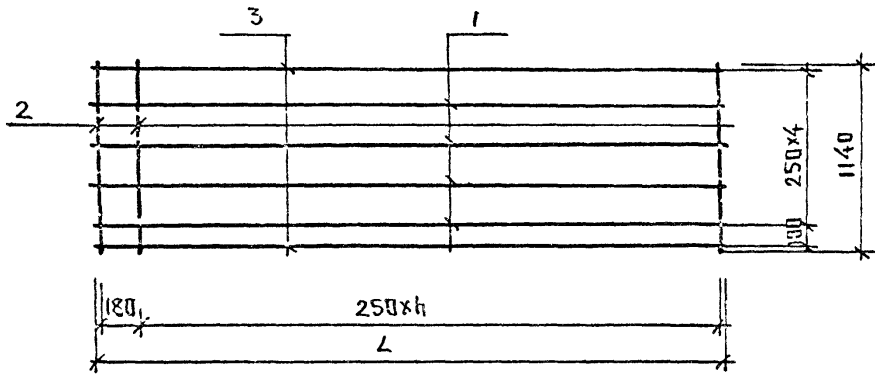


1. ПРИ ОБСКОВАННИ РАСЧЕТОМ СВЯЗИ ПОЗ.24;22  
МОЖНО ЗАМЕНИТЬ НА Ø12А II

ОБОЗНАЧЕНИЕ	МАРКА ИЗДЕЛИЯ	РИС.	Л	В
1.220.1-2.8 6.0.0.0	ПР72.12 - 6 АТ УТ	1	7180	1190
- 01	1ПР72.12-6 А Т У Т	1	7180	1190
- 02	ПР70.12-6 А Т У Т	1	7020	1190
- 03	ПР72.12-8 А Т У Т	2	7180	1190
- 04	ПР70.12-8 А Т У Т	2	7020	1190
- 05	ПР72.15-6 А Т У Т	3	7180	1490
- 06	ПР70.15-6 А Т У Т	3	7020	1490
- 07	ПР72.15-8 А Т У Т	4	7180	1490
- 08	ПР70.15-8 А Т У Т	4	7020	1490

1.220.1-2.8-6.0.0.0 СБ					
ЗАВ. ОТЗ	И. БАХЛАКИНА	ПАНЕЛИ ПЕРЕКРЫТИЯ РЕБРИСТЫЕ ПР72.12; ПР70.12; ПР72.15; ПР70.15 СБОРОЧНЫЙ ЧЕРТЕЖ	СТАДИЯ	МАССА	МАСШТАБ
ГЛАВ. ИНЖ.	М. ТАЙРОВ		Р		
СТ. ИНЖ.	С. СЕМЕРОВ		Лист 1	Листов 1	
ПРОВЕРКА	М. ТАЙРОВ		КБ ПО ЖЕЛЕЗОБЕТОНУ Госстроя РСФСР Г. МОСКВА		
РАЗРАБ.	Е. РЕШЕТОВА				

КОЛ.	СОСТАВ	ПОЗИЦ.	ОБОЗНАЧЕНИЕ	НАИМЕНОВАНИЕ	КОЛ.	ПРИМ.Ч.
			1.220.1-2.8 0.0.1.0	0-1		МАССА КГ
64	1			СТЕРЖ.Ф6А ГОСТ5781-75-2970	6	0.63
64	2			СТЕРЖ.Ф48Р1ТУ14-4-659758-1140	13	0.10
			1.220.1-2.8 0.0.1.0	0-1		
				0-2		
64	1			СТЕРЖ.Ф6А ГОСТ5781-75-2810	6	0.62
64	2			СТЕРЖ.Ф48Р1ТУ14-4-659758-1140	12	0.10
			1.220.1-2.8 0.0.1.0	0-2		
				0-3		
64	1			СТЕРЖ.Ф6А ГОСТ5781-75-2970	4	0.66
64	2			СТЕРЖ.Ф48Р1ТУ14-4-659758-1140	13	0.10
64	3			СТЕРЖ.Ф8А ГОСТ5781-75-2970	2	1.17
			1.220.1-2.8 0.0.1.0	0-3		
				0-4		
64	1			СТЕРЖ.Ф6А ГОСТ5781-75-2810	4	0.62
64	2			СТЕРЖ.Ф48Р1ТУ14-4-659758-1140	12	0.10
64	3			СТЕРЖ.Ф8А ГОСТ5781-75-2810	2	1.11



L	h	ОБОЗНАЧЕНИЕ	МАРКА	МАССА
2970	11	1.220.1-2.8 0.0.1.0	0-1	5.26
2810	11		0-1	4.92
2970	11		0-2	6.28
2810	11		0-3	5.90

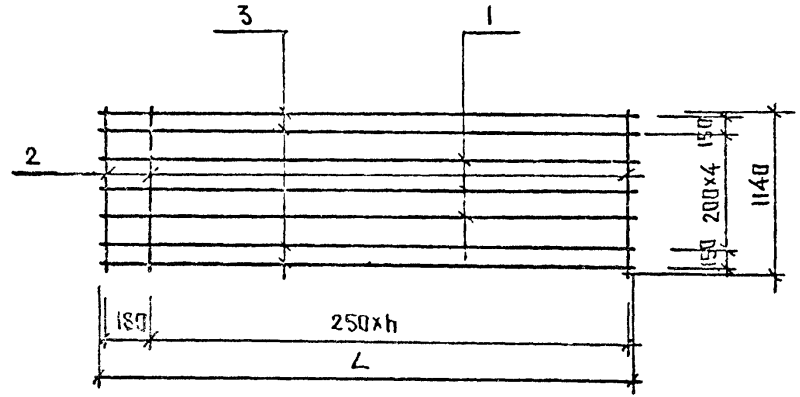
1.220.1-2.8 0.0.1.0 СБ

РЕТКИ 0-1÷0-4  
СПЕЦИФИКАЦИЯ

СТАДИЯ	МАССА	МАСШТАБ
Р	СМ.	ТАБЛ.
ЛИСТ	КНОТОВ	

КО ПО ЖЕЛЕЗОБЕТОНУ  
ГОССТРОЯ РСФСР  
Г.МОСКВА

КОЛ.	СОСТАВ	ПОЗИЦ.	ОБОЗНАЧЕНИЕ	НАИМЕНОВАНИЕ	КОЛ.	ПРИМ.Ч.
			1.220.1-2.8 0.0.2.0	0-5		МАССА КГ
64	1			СТЕРЖ.Ф6А ГОСТ5781-75-2970	2	0.66
64	2			СТЕРЖ.Ф48Р1ТУ14-4-659758-1140	13	0.10
			1.220.1-2.8 0.0.2.0	0-1		
				0-6		
64	1			СТЕРЖ.Ф6А ГОСТ5781-75-2810	2	0.62
64	2			СТЕРЖ.Ф48Р1ТУ14-4-659758-1140	12	0.10
64	3			СТЕРЖ.Ф8А ГОСТ5781-75-2810	5	1.11



L	h	ОБОЗНАЧЕНИЕ	МАРКА	МАССА
2970	11	1.220.1-2.8 0.0.2.0	0-5	8.47
2810	11		0-1	7.99

1.220.1-2.8 0.0.2.0 СБ

РЕТКИ 0-5÷0-6  
СПЕЦИФИКАЦИЯ

СТАДИЯ	МАССА	МАСШТАБ
Р	СМ.	ТАБЛ.
ЛИСТ	КНОТОВ	

КО ПО ЖЕЛЕЗОБЕТОНУ  
ГОССТРОЯ РСФСР  
Г.МОСКВА

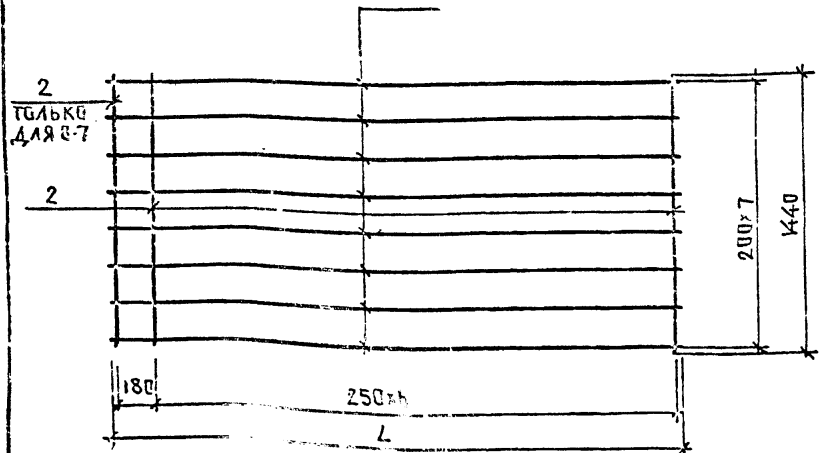
ИНВ. КОД, ПОДПИСЬ И ДАТА ОБЪЯВИТЕЛЯ

ИНВ. КОД, ПОДПИСЬ И ДАТА ОБЪЯВИТЕЛЯ

ВАСИЛ. БАХУДИНА  
ТАКОН. ПАШКОБА  
ТАКОН. ТАИРОВ  
СТ.ИЖ. СЕМЕНОВ  
ПРОВЕР. ТАИРОВ  
РАЗРАБ. ПАШКОБА

ЗАГОТ. БАХУДИНА  
ТАКОН. ТАИРОВ  
СТ.ИЖ. СЕМЕНОВ  
ПРОВЕР. ТАИРОВ  
РАЗРАБ. ПАШКОБА

КОД	ЗОНА	ПОЗИЦ	ОБОЗНАЧЕНИЕ	НАИМЕНОВАНИЕ	КОЛ.	ПРИМ. 1
			1.220.1-2.8 0.0.3.0	0-7		МАССА КГ
54	1			СТЕРЖ. Ф 6 А III ГОСТ 5781-75 P-2970	8	0.66
54	2			СТЕРЖ. Ф 4 В Р IY 4-4-659750-1440	13	0.13
				0-8		
54	1			СТЕРЖ. Ф 6 А III ГОСТ 5781-75 P-2810	8	0.62
54	2			СТЕРЖ. Ф 4 В Р IY 4-4-659750-1440	12	0.13



L	h	ОБОЗНАЧЕНИЕ	МАРКА	КГ
2970	II	1.220.1-2.8 0.0.3	0-7	6.97
2810	II		-01 0-8	6.52

ИНВ. ПОДЛ. ПОДП. И. А. ТА. 03.11.1988

1.220.1-2.8-0.0.3.0

ЗАВ. ОТД. БАХЛАНИНА *[Signature]*

АКОН. ОТД. КОЖИП. ТАИРОВ *[Signature]*

СТ. ИЖ. СЕМЕНОВ *[Signature]*

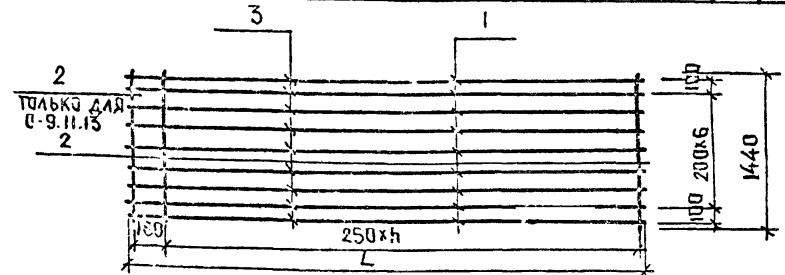
ПРОВЕР. ТАИРОВ *[Signature]*

РАЗРАБ. МАТВИШЕНКО *[Signature]*

**Сетки 0-7÷0-8**  
**Спецификация**

СТАДИЯ	МАССА	МАСШТАБ
Р	ЕМ. ТАБЛ.	
Лист 1 из 206		
КД по ЖЕЛЕЗОБЕТОНУ		
ГОСТРОЯ РСФСР		
г. Москва		

КОД	ЗОНА	ПОЗИЦ	ОБОЗНАЧЕНИЕ	НАИМЕНОВАНИЕ	КОЛ.	ПРИМ. 1
			1.220.1-2.8 0.0.4.0	0-9		МАССА КГ
54	1			СТЕРЖ. Ф 6 А III ГОСТ 5781-75 P-2970	9	0.66
54	2			СТЕРЖ. Ф 4 В Р IY 4-4-659750-1440	13	0.13
				0-10		
54	1			СТЕРЖ. Ф 6 А III ГОСТ 5781-75 P-2810	9	0.62
54	2			СТЕРЖ. Ф 4 В Р IY 4-4-659750-1440	12	0.13
				0-11		
54	1			СТЕРЖ. Ф 6 А III ГОСТ 5781-75 P-2970	3	1.17
54	2			СТЕРЖ. Ф 4 В Р IY 4-4-659750-1440	13	0.13
54	3			СТЕРЖ. Ф 6 А III ГОСТ 5781-75 P-2970	6	0.66
				0-12		
54	1			СТЕРЖ. Ф 8 А III ГОСТ 5781-75 P-2810	3	4.11
54	2			СТЕРЖ. Ф 4 В Р IY 4-4-659750-1440	12	0.13
54	3			СТЕРЖ. Ф 6 А III ГОСТ 5781-75 P-2810	6	0.62
				0-13		
54	1			СТЕРЖ. Ф 8 А III ГОСТ 5781-76 P-2970	9	1.17
54	2			СТЕРЖ. Ф 4 В Р IY 4-4-659750-1440	13	0.13
				0-14		
54	1			СТЕРЖ. Ф 8 А III ГОСТ 5781-76 P-2810	9	1.11
54	2			СТЕРЖ. Ф 4 В Р IY 4-4-659750-1440	12	0.13



L	h	ОБОЗНАЧЕНИЕ	МАРКА	МАССА КГ
2970	II	1.220.1-2.8 0.0.4.0	0-9	7.24
2810	II		-01 0-10	7.14
2970	II		-02 0-11	9.16
2810	II		-03 0-12	8.61
2970	II		-04 0-13	12.22
2810	II		-05 0-14	14.55

ИНВ. ПОДЛ. ПОДП. И. А. ТА. 03.11.1988

1.220.1-2.8 0.0.4.0

ЗАВ. ОТД. БАХЛАНИНА *[Signature]*

АКОН. ОТД. КОЖИП. ТАИРОВ *[Signature]*

СТ. ИЖ. СЕМЕНОВ *[Signature]*

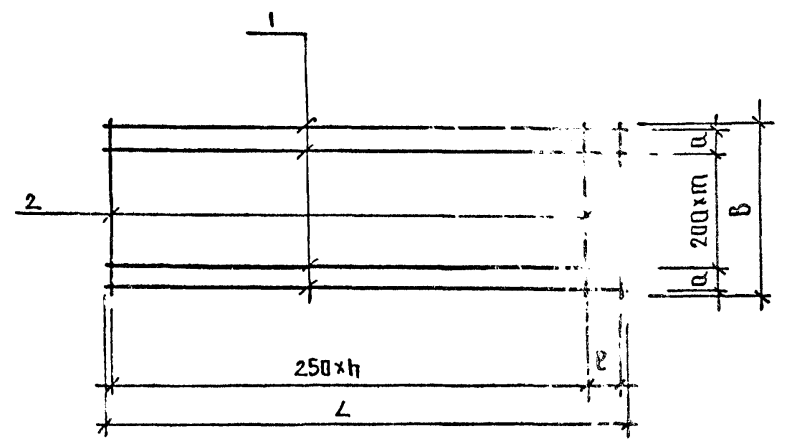
ПРОВЕР. ТАИРОВ *[Signature]*

РАЗРАБ. МАТВИШЕНКО *[Signature]*

**Сетки 0-9÷0-14**  
**Спецификация**

СТАДИЯ	МАССА	МАСШТАБ
Р	ЕМ. ТАБЛ.	
Лист 1 из 206		
КД по ЖЕЛЕЗОБЕТОНУ		
ГОСТРОЯ РСФСР		
г. Москва		

ФОРМ.	ЗОНА	ПОЗИЦ.	ОБОЗНАЧЕНИЕ	НАИМЕНОВАНИЕ	КОЛ.	ПРИМеч.
				С-15		МАССА ЕД. КГ
Б4	1		1.220.1-2.80.050	СТЕРЖ.Ф38P1TY14-4-65975P-2940	7	0.15
Б4	2			СТЕРЖ.Ф38P1TY14-4-65975P-1140	13	0.06
				С-16		
Б4	1			СТЕРЖ.Ф38P1TY14-4-65975P-2810	7	0.14
Б4	2			СТЕРЖ.Ф38P1TY14-4-65975P-1140	12	0.06
				С-17		
Б4	1			СТЕРЖ.Ф38P1TY14-4-65975P-2940	8	0.15
Б4	2			СТЕРЖ.Ф38P1TY14-4-65975P-1440	13	0.07
				С-18		
Б4	1			СТЕРЖ.Ф38P1TY14-4-65975P-2810	8	0.14
Б4	2			СТЕРЖ.Ф38P1TY14-4-65975P-1440	12	0.07
				С-19		
Б4	1			СТЕРЖ.Ф38P1TY14-4-65975P-5940	7	0.30
Б4	2			СТЕРЖ.Ф38P1TY14-4-65975P-1140	25	0.06
				С-20		
Б4	1			СТЕРЖ.Ф38P1TY14-4-65975P-5780	7	0.29
Б4	2			СТЕРЖ.Ф38P1TY14-4-65975P-1140	24	0.06
				С-21		
Б4	1			СТЕРЖ.Ф38P1TY14-4-65975P-5940	8	0.30
Б4	2			СТЕРЖ.Ф38P1TY14-4-65975P-1440	25	0.07
				С-22		
Б4	1			СТЕРЖ.Ф38P1TY14-4-65975P-5780	8	0.29
Б4	2			СТЕРЖ.Ф38P1TY14-4-65975P-1440	24	0.07
				С-23		
Б4	1			СТЕРЖ.Ф48P1TY14-4-65975P-5940	9	0.53
Б4	2			СТЕРЖ.Ф38P1TY14-4-65975P-1440	25	0.07
				С-24		
Б4	1			СТЕРЖ.Ф48P1TY14-4-65975P-5780	9	0.52
Б4	2			СТЕРЖ.Ф38P1TY14-4-65975P-1440	24	0.07
				С-25		
Б4	1			СТЕРЖ.Ф38P1TY14-4-65975P-5940	16	0.30
Б4	2			СТЕРЖ.Ф38P1TY14-4-65975P-2940	25	0.07
				С-26		
Б4	1			СТЕРЖ.Ф38P1TY14-4-65975P-5780	16	0.29
Б4	2			СТЕРЖ.Ф38P1TY14-4-65975P-2940	24	0.07



L	B	e	h	п	Q	Q <sub>1</sub>	ОБОЗНАЧЕНИЕ	МАРКА	МАССА КГ
2940	1140	150	11	4	150	150	1.220.1-2.80.05.0	С-15	1.85
2810	1140	—	11	4	150	150		-01 С-16	1.70
2940	1140	150	11	7	—	—		-02 С-17	2.11
2810	1140	—	11	7	—	—		-03 С-18	1.96
5940	1140	150	23	4	150	150		-04 С-19	3.60
5780	1140	—	23	4	150	150		-05 С-20	3.47
5980	1440	150	23	7	—	—		-06 С-21	4.15
5780	1440	—	23	7	—	—		-07 С-22	4.00
5940	1440	150	23	7	—	—		-08 С-23	6.52
5780	1440	—	23	7	—	—		-09 С-24	6.35
5940	2940	150	23	14	100	—		-10 С-25	6.55
5780	2940	—	23	14	100	—		-11 С-26	6.32

ИЗБ. ПОДЛ. ПОДПИСЬ Д.А.А. ВЗЛ. ИВ. В. А.

1.220.1-2.8 0.05.0 СБ

СЕТКИ С-15 ± С-26

ЗАВ. ПТА. БАХЛАНИНА	БАХЛАНИНА
А. КОНОС. АФАНАСЬЕВ	АФАНАСЬЕВ
А. КОЗЛ. П. ТАИРОВ	ТАИРОВ
П. НИЖ. СЕМЕНОВ	СЕМЕНОВ
П. РОБЕР. ТАИРОВ	ТАИРОВ
И. СОЛ. СЕМЕНОВ	СЕМЕНОВ

ПОДПИСЬ Р.З.А. ВЗЛ. ИВ. В. А.

ПО ЖЕЛЕЗОБЕТОНУ  
ГОССТРОЯ РСФСР  
Г. МОСКВА

ИЗБ. ПОДЛ. ПОДПИСЬ Р.З.А. ВЗЛ. ИВ. В. А.

1.220.1-2.8 0.05.0 СБ

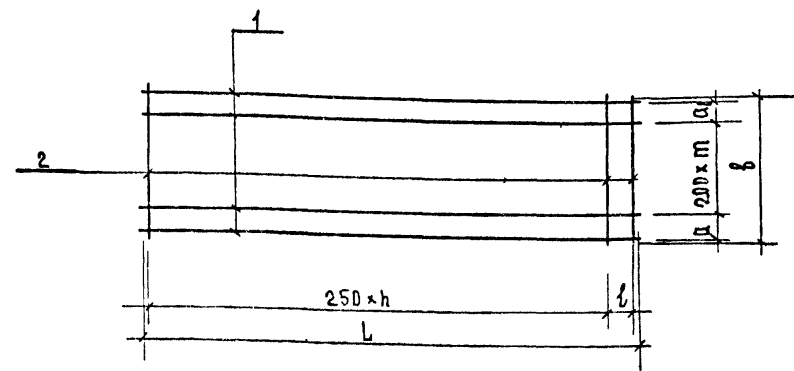
СЕТКИ С-15 ± С-26

ЗАВ. ПТА. БАХЛАНИНА	БАХЛАНИНА
А. КОНОС. АФАНАСЬЕВ	АФАНАСЬЕВ
А. КОЗЛ. П. ТАИРОВ	ТАИРОВ
П. НИЖ. СЕМЕНОВ	СЕМЕНОВ
П. РОБЕР. ТАИРОВ	ТАИРОВ
И. СОЛ. СЕМЕНОВ	СЕМЕНОВ

ПОДПИСЬ Р.З.А. ВЗЛ. ИВ. В. А.

ПО ЖЕЛЕЗОБЕТОНУ  
ГОССТРОЯ РСФСР  
Г. МОСКВА

Код	Зона	Позиц.	Обозначение	Наименование	Код	Примеч.
			4.220.1-2.80.0.6.0	С-27		Масса ед. кг.
Б4	1			СТЕРЖ. Ф3ВР1ТУ14-4-659-75 l=7140	7	0.36
Б4	2			СТЕРЖ. Ф3ВР1ТУ14-4-659-75 l=1140	29	0.06
			-01	С-28		
Б4	1			СТЕРЖ. Ф3ВР1ТУ14-4-659-75 l=6980	7	0.36
Б4	2			СТЕРЖ. Ф3ВР1ТУ14-4-659-75 l=1140	27	0.06
			-02	С-29		
Б4	1			СТЕРЖ. Ф3ВР1ТУ14-4-659-75 l=7140	8	0.36
Б4	2			СТЕРЖ. Ф3ВР1ТУ14-4-659-75 l=1140	29	0.06
			-03	С-30		
Б4	1			СТЕРЖ. Ф3ВР1ТУ14-4-659-75 l=6980	8	0.36
Б4	2			СТЕРЖ. Ф3ВР1ТУ14-4-659-75 l=1140	27	0.06
			-04	С-31		
Б4	1			СТЕРЖ. Ф4ВР1ТУ14-4-659-75 l=7140	9	0.64
Б4	2			СТЕРЖ. Ф3ВР1ТУ14-4-659-75 l=1140	29	0.06
			-05	С-32		
Б4	1			СТЕРЖ. Ф4ВР1ТУ14-4-659-75 l=7140	9	0.64
Б4	2			СТЕРЖ. Ф3ВР1ТУ14-4-659-75 l=1140	27	0.06
			-06	С-33		
Б4	1			СТЕРЖ. Ф3ВР1ТУ14-4-659-75 l=7140	16	0.36
Б4	2			СТЕРЖ. Ф3ВР1ТУ14-4-659-75 l=2940	29	0.15
			-07	С-34		
Б4	1			СТЕРЖ. Ф3ВР1ТУ14-4-659-75 l=6980	16	0.36
Б4	2			СТЕРЖ. Ф3ВР1ТУ14-4-659-75 l=2940	27	0.15
			-08	С-35		
Б4	1			СТЕРЖ. Ф4ВР1ТУ14-4-659-75 l=7140	16	0.64
Б4	2			СТЕРЖ. Ф3ВР1ТУ14-4-659-75 l=2940	29	0.15
			-09	С-36		
Б4	1			СТЕРЖ. Ф4ВР1ТУ14-4-659-75 l=5980	16	0.63
Б4	2			СТЕРЖ. Ф3ВР1ТУ14-4-659-75 l=2940	27	0.15



L	b	a	a1	n	m	l	Обозначение	Марка	Масса
мм	мм	мм	мм						
7140	1140	150	150	28	4	100	4.220.1-2.80.0.6.0	С-27	4.26
6980	1140	150	150	27	4	100	-01	С-28	4.14
7140	1440	—	—	28	7	100	-02	С-29	4.62
6980	1440	—	—	27	7	100	-03	С-30	4.50
7140	1440	100	100	28	6	100	-04	С-31	7.50
6980	1440	100	100	27	6	100	-05	С-32	7.29
7140	2940	—	100	28	14	100	-06	С-33	10.11
6980	2940	—	100	27	14	100	-07	С-34	9.81
7140	2940	—	100	28	14	100	-08	С-35	14.59
6980	2940	—	100	27	14	100	-09	С-36	14.13

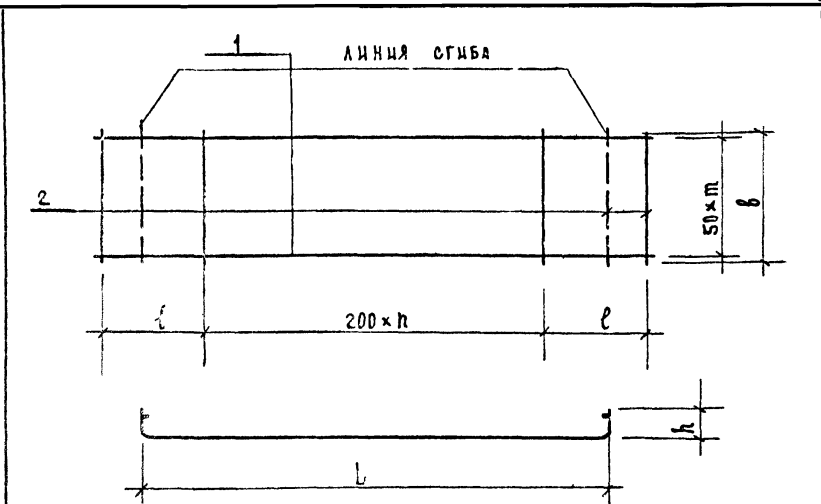
ИЗВ. К ПОДЛ. ПОДПИСЬ К ДАТА

4.220.1-2.80.0.6.0 СБ		
Зав. шта.	Бахаданина	
Гл. кон. пр.	Афанасьев	
Гл. кон. пр.	Тайров	
Ст. инж.	Семенов	
Пробер.	Тайров	
Разраб.	Матвишевский	
СЕТКИ С-27 ÷ С-36		
СПЕЦИФИКАЦИЯ		
СТАДИА	Лист	Листов
Р		
КБ ПО НЕЛЕЗОВЕТОНУ ГОССТРОЯ РСФСР Г. МОСКВА		

ИЗВ. К ПОДЛ. ПОДПИСЬ К ДАТА

4.220.1-2.80.0.6.0 СБ		
СЕТКИ С-27 ÷ С-36		
СТАДИЯ	МАССА	МАСШТАБ
Р	СМ ТАБЛ.	
Лист		
Листов		
КБ ПО НЕЛЕЗОВЕТОНУ ГОССТРОЯ РСФСР Г. МОСКВА		

ФОРМАТ	ЗОНА	ПОЗИЦ	ОБОЗНАЧЕНИЕ	НАИМЕНОВАНИЕ	КОД	ПРИМЕЧ
			1.220.1-2.80.07.0	С-37		МАССА ЕД. КГ
Б4	1			СТЕРЖ. Ф4ВРІТУ14-4-659-75 ℓ=1540	6	0.14
Б4	2			СТЕРЖ. Ф4ВРІТУ14-4-659-75 ℓ=270	8	0.02
			1.220.1-2.80.07.0-1	С-38		
Б4	1			СТЕРЖ. Ф4ВРІТУ14-4-659-75 ℓ=1740	6	0.16
Б4	2			СТЕРЖ. Ф4ВРІТУ14-4-659-75 ℓ=270	9	0.02
			1.220.1-2.80.07.0-02	С-39		
Б4	1			СТЕРЖ. Ф4ВРІТУ14-4-659-75 ℓ=1740	8	0.16
Б4	2			СТЕРЖ. Ф4ВРІТУ14-4-659-75 ℓ=390	9	0.035
			1.220.1-2.80.07.0-03	С-40		
Б4	1			СТЕРЖ. Ф4ВРІТУ14-4-659-75 ℓ=3040	6	0.27
Б4	2			СТЕРЖ. Ф4ВРІТУ14-4-659-75 ℓ=270	15	0.02
			1.220.1-2.80.07.0-04	С-41		
Б4	1			СТЕРЖ. Ф4ВРІТУ14-4-659-75 ℓ=1540	7	0.16
Б4	2			СТЕРЖ. Ф4ВРІТУ14-4-659-75 ℓ=320	8	0.03
			1.220.1-2.80.07.0-05	С-42		
Б4	1			СТЕРЖ. Ф4ВРІТУ14-4-659-75 ℓ=1740	7	0.16
Б4	2			СТЕРЖ. Ф4ВРІТУ14-4-659-75 ℓ=320	9	0.03
			1.220.1-2.80.07.0-06	С-43		
Б4	1			СТЕРЖ. Ф4ВРІТУ14-4-659-75 ℓ=3040	7	0.27
Б4	2			СТЕРЖ. Ф4ВРІТУ14-4-659-75 ℓ=320	15	0.03



L	b	h	б	и	п	ОБОЗНАЧЕНИЕ	МАССА	МАССА
ММ	ММ	ММ	ММ	ММ	ММ		МАССА	КГ
1140	270	200	250	5	5	1.220.1-2.80.07.0	С-37	1.00
1340	270	200	250	5	5	-01	С-38	1.14
1340	390	200	250	5	7	-02	С-39	1.60
2640	270	200	250	12	5	-03	С-40	1.92
1140	320	200	250	5	6	-04	С-41	1.22
1340	320	200	250	6	6	-05	С-42	1.39
2640	320	200	200	13	6	-06	С-43	2.34

ИНВ. И ПЕЧАТ. ПОДПИСЬ И ДАТА ВЗНМ. ИИВ. ИИ

1.220.1-2.8 0.07.0СБ

СЕТКИ С-37+С-43  
СПЕЦИФИКАЦИЯ

ЗАВ. ДТА	БАХУДИННА	
ГЛА. КОНСТ.	САВАРСЬЕВ	
ГЛА. КОН. ОП.	ТАКРДВ	
СТ. ИИИ.	СЕМЕНОВ	
ПРОВЕР.	ТАКРДВ	
РАЗРБ.	МАГНИШЕВС	

СТАДИЯ	ЛИСТ	ЛИСТОВ
Р	1	

КБ ПО ЖЕЛЕЗОБЕТОНУ  
ГОССТРОЯ РСФСР  
Г. МОСКВА

ИНВ. И ПЕЧАТ. ПОДПИСЬ И ДАТА ВЗНМ. ИИВ. ИИ

1.220.1-2.8 0.070СБ

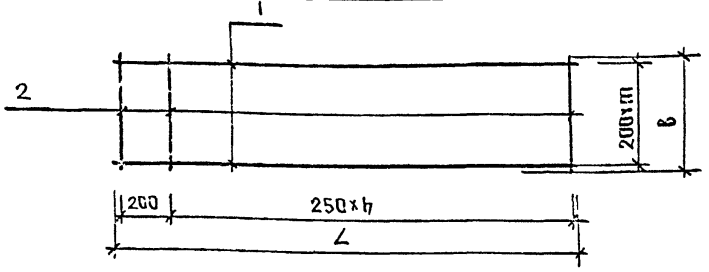
СЕТКИ С-37+С-43

СТАДИЯ	МАССА	МАШТАБ
Р	СМ. ТАБЛ.	
ЛИСТ	ЛИСТОВ	

КБ ПО ЖЕЛЕЗОБЕТОНУ  
ГОССТРОЯ РСФСР  
Г. МОСКВА

ЗАВ. ДТА	БАХУДИННА	
ГЛА. КОНСТ.	САВАРСЬЕВ	
ГЛА. КОН. ОП.	ТАКРДВ	
СТ. ИИИ.	СЕМЕНОВ	
ПРОВЕР.	ТАКРДВ	
РАЗРБ.	МАГНИШЕВС	

ФОРМА	КОЛ.	КОД	ОБОЗНАЧЕНИЕ	НАИМЕНОВАНИЕ	КОД	ПРИМ.Ч.
			1.220.1-2.80.080	С-45		МАССА ЕД. КГ
64	1			СТЕРЖ.Ф38P1TY14-4-659-75P-2970	4	0.41
64	2			СТЕРЖ.Ф38P1TY14-4-659-75P-1040	13	0.03
			-01	С-46		
64	1			СТЕРЖ.Ф58P1TY14-4-659-75P-2570	6	0.41
64	2			СТЕРЖ.Ф58P1TY14-4-659-75P-1040	13	0.05
			-02	С-47		
64	1			СТЕРЖ.Ф48P1TY14-4-659-75P-2970	3	0.28
64	2			СТЕРЖ.Ф38P1TY14-4-659-75P-440	13	0.02



L мм	B мм	h	М	ОБОЗНАЧЕНИЕ	МАРКА	МАССА КГ
2970	640	11	3	1.220.1-2.80.080.080	С-45	2.03
2970	1040	11	5		-01 С-46	3.11
2970	440	11	2		-02 С-47	1.10

ИВ.И. ПОДЛ. ПОДПИСЬ И ДАТА

ИВ.И. ПОДЛ. ПОДПИСЬ И ДАТА

1.220.1-2.80.0.8.0 С6

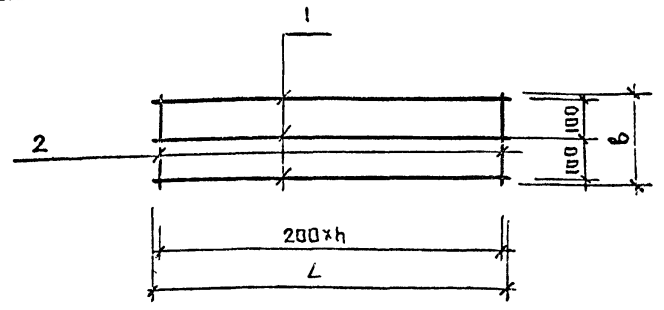
Сетка С-45 ÷ С-47  
Спецификация

СТАД. МАССА	МАШТАБ
Р	С.М. ТАБЛ.
ЛИСТ	ЛИСТОВ

ЗАВ.ОТД. БАХУДИНА  
 ГАКОН.С.А. АНДАНСЬЕВ  
 ГАКОН.П. ГАИРОВ  
 ОТ.ИИЖ. СЕМЕНОВ  
 ПРОФЕР. ГАИРОВ  
 РАЗРАБ. БЕЛЕТНИКОВ

ПО ЖЕЛЕЗОБЕТОНУ  
 ГОСУСТРОЯИИССЕР  
 Г.МОСКВА

ФОРМ	КОЛ.	КОД	ОБОЗНАЧЕНИЕ	НАИМЕНОВАНИЕ	КОЛ.	ПРИМ.Ч.
			1.220.1-2.8.0.090	С-44		МАССА ЕД. КГ
64	1			СТЕРЖ.Ф48P1TY14-4-659-75P-620	3	0.06
64	2			СТЕРЖ.Ф38P1TY14-4-659-75P-220	4	0.01



L мм	B мм	h	ОБОЗНАЧЕНИЕ	МАРКА	МАССА
620	220	3	1.220.1-2.8.0.0.9.0	С-44	0.22

ИВ.И. ПОДЛ. ПОДПИСЬ И ДАТА

ИВ.И. ПОДЛ. ПОДПИСЬ И ДАТА

1.220.1-2.80.0.9.0 С6

Сетка С-44  
Спецификация

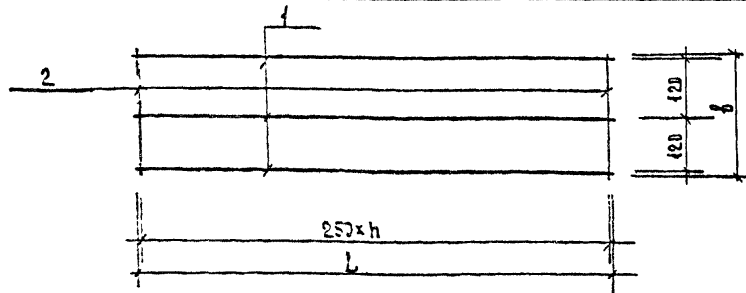
СТАД. МАССА	МАШТАБ
Р	С.М. ТАБЛ.
ЛИСТ	ЛИСТОВ

ЗАВ.ОТД. БАХУДИНА  
 ГАКОН.С.А. АНДАНСЬЕВ  
 ГАКОН.П. ГАИРОВ  
 ОТ.ИИЖ. СЕМЕНОВ  
 ПРОФЕР. ГАИРОВ  
 РАЗРАБ. БЕЛЕТНИКОВ

ПО ЖЕЛЕЗОБЕТОНУ  
 ГОСУСТРОЯИИССЕР  
 Г.МОСКВА



КОД	ПРИМ.Ч	ОБОЗНАЧЕНИЕ	НАИМЕНОВАНИЕ	КОД	ПРИМ.Ч
		1.220.1-2.8 Д.Д.10.0	С-60		МАССА ЕД. КГ.
Б4	1		СТЕРЖ.Ф3ВР1ТУ14-4-659-75 ℓ=5940	3	0.30
Б4	2		СТЕРЖ.Ф3ВР1ТУ14-4-659-75 ℓ=240	24	0.01
		-01	С-61		
Б4	1		СТЕРЖ.Ф3ВР1ТУ14-4-659-75 ℓ=5780	3	0.29
Б4	2		СТЕРЖ.Ф3ВР1ТУ14-4-659-75 ℓ=240	23	0.01
		-02	С-62		
Б4	1		СТЕРЖ.Ф4ВР1ТУ14-4-659-75 ℓ=5940	3	0.53
Б4	2		СТЕРЖ.Ф3ВР1ТУ14-4-659-75 ℓ=240	24	0.01
		-03	С-63		
Б4	1		СТЕРЖ.Ф4ВР1ТУ14-4-659-75 ℓ=5780	3	0.52
Б4	2		СТЕРЖ.Ф3ВР1ТУ14-4-659-75 ℓ=240	23	0.01



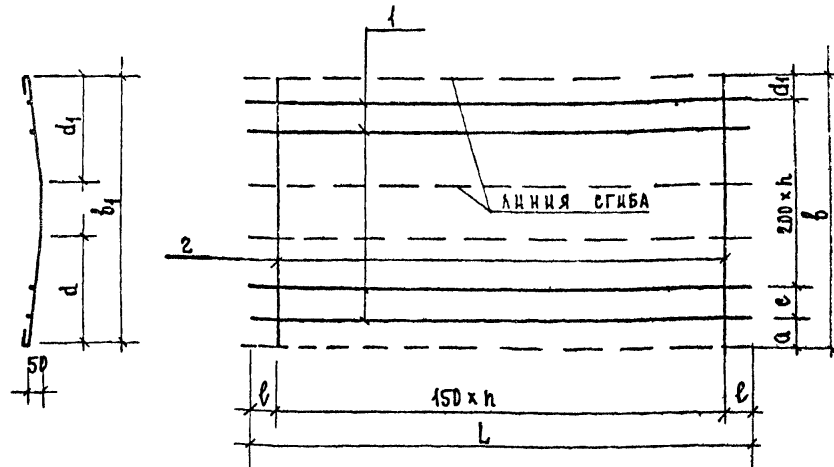
L	b	h	ОБОЗНАЧЕНИЕ	МАРКА	МАССА
ММ	ММ				КГ
5940	240	23	1.220.1-2.8 Д.Д.10.0	С-60	1.14
5780	240	22	- 01	С-61	1.1
5940	240	23	- 02	С-62	1.83
5780	240	22	- 03	С-63	1.79

ИНВ. И ПОДЛ. ПОДПИСЬ И ДАТА ВЗАИМНОМ

1.220.1-2.8 Д.Д.10.0 СБ		
СТАДИЯ	МАССА	МАСШТАБ
Р	см. ТАБЛ.	
СЕТКА С-60 ÷ С-63		
СПЕЦИФИКАЦИЯ		
ЛИСТ	ЛИСТОВ	
КБ ПО ЖЕЛЕЗОБЕТОНУ		
ГОССТРОЯ РСФСР		
Г. МОСКВА		

ЗАВ. ДТА БАХРАМОВА  
 ГЛ. КОНСТ. АФАНАСЬЕВ  
 ГЛ. КОНСТ. ТАУФИ  
 СТ. ИНЖ. СЕМЕНОВ  
 ПРОВЕР. ТАИРОВ  
 РАЗРАБ. БЕДРЕДИНОВ

КОД	ПРИМ.Ч	ОБОЗНАЧЕНИЕ	НАИМЕНОВАНИЕ	КОД	ПРИМ.Ч
		1.220.1-2.8 Д.Д.11.0	С-50		МАССА ЕД. КГ.
Б4	1		СТЕРЖ.Ф4ВР1ТУ14-4-659-75 ℓ=2980	6	0.26
Б4	2		СТЕРЖ.Ф5ВР1 ГОСТ 6727-53* ℓ=1150	19	0.18
		-01	С-51		
Б4	1		СТЕРЖ.Ф4ВР1ТУ14-4-659-75 ℓ=2900	7	0.26
Б4	2		СТЕРЖ.Ф5ВР1 ГОСТ 6727-53* ℓ=1500	19	0.21



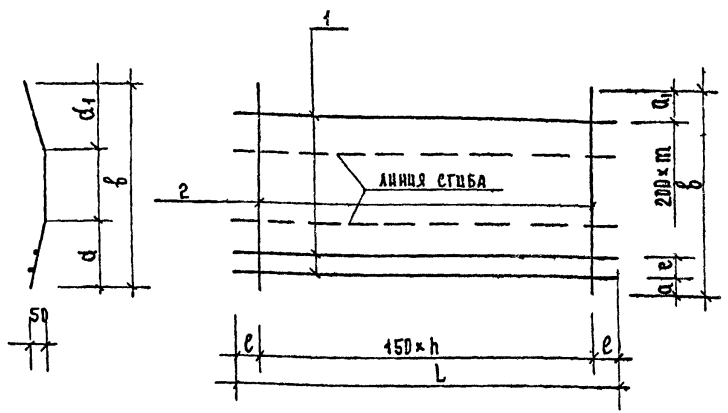
L	ℓ	b	b1	a	a1	c	d1	d	n	m	ОБОЗНАЧЕНИЕ	МАРКА	МАССА
ММ	ММ	ММ	ММ	ММ	ММ	ММ	ММ	ММ					КГ
2900	100	150	100	200	200	150	363	363	18	3	1.220.1-2.80.Д.11.0	С-50	4.6
2900	100	150	145	150	150	-	458	458	18	6	- 01	С-51	5.81

ИНВ. И ПОДЛ. ПОДПИСЬ И ДАТА ВЗАИМНОМ

1.220.1-2.8 Д.Д.11.0 СБ		
СТАДИЯ	МАССА	МАСШТАБ
Р	см. ТАБЛ.	
СЕТКА С-50 ÷ С-51		
СПЕЦИФИКАЦИЯ		
ЛИСТ	ЛИСТОВ	
КБ ПО ЖЕЛЕЗОБЕТОНУ		
ГОССТРОЯ РСФСР		
Г. МОСКВА		

ЗАВ. ДТА БАХРАМОВА  
 ГЛ. КОНСТ. АФАНАСЬЕВ  
 ГЛ. КОНСТ. ТАИРОВ  
 СТ. ИНЖ. СЕМЕНОВ  
 ПРОВЕР. ТАИРОВ  
 РАЗРАБ. БЕДРЕДИНОВ

КОД	ПОЗИЦИЯ	ЗОНА	ПРОФИЛЬ	ОБОЗНАЧЕНИЕ	НАИМЕНОВАНИЕ	КОД	ПРИМЕЧ.
				1.2.20.1-2.8 D.O.12.D	C-52		МАССА ЕД. КГ
Б4	1				СТЕРЖ.Ф4ВР1ТУ14-4-659-75 l=5900	4	0.53
Б4	2				СТЕРЖ.Ф5ВР1ТУ14-4-659-75 l=1040	39	0.14
				-01	C-53		
Б4	1				СТЕРЖ.Ф4ВР1ТУ14-4-659-75 l=5740	4	0.52
Б4	2				СТЕРЖ.Ф5ВР1ТУ14-4-659-75 l=1040	38	0.14
				-02	C-54		
Б4	1				СТЕРЖ.Ф4ВР1ТУ14-4-659-75 l=5900	6	0.53
Б4	2				СТЕРЖ.Ф5ВР1ТУ14-4-659-75 l=1340	39	0.19
				-03	C-55		
Б4	1				СТЕРЖ.Ф4ВР1ТУ14-4-659-75 l=5740	6	0.52
Б4	2				СТЕРЖ.Ф5ВР1ТУ14-4-659-75 l=1340	38	0.19
				-04	C-64		
Б4	1				СТЕРЖ.Ф4ВР1ТУ14-4-659-75 l=7100	4	0.54
Б4	2				СТЕРЖ.Ф5ВР1ТУ14-4-659-75 l=1040	47	0.14
				-05	C-65		
Б4	1				СТЕРЖ.Ф4ВР1ТУ14-4-659-75 l=6940	4	0.62
Б4	2				СТЕРЖ.Ф5ВР1ТУ14-4-659-75 l=1040	46	0.14
				-06	C-66		
Б4	1				СТЕРЖ.Ф4ВР1ТУ14-4-659-75 l=7100	6	0.64
Б4	2				СТЕРЖ.Ф5ВР1ТУ14-4-659-75 l=1340	47	0.19
				-07	C-67		
Б4	1				СТЕРЖ.Ф4ВР1ТУ14-4-659-75 l=6940	8	0.62
Б4	2				СТЕРЖ.Ф5ВР1ТУ14-4-659-75 l=1340	46	0.19



L	l	b	a	a1	e	a	a1	n	m	ОБОЗНАЧЕНИЕ	МАРКА	МАССА
ММ	ММ	ММ	ММ	ММ	ММ	ММ	ММ					
5900	100	1040	220	220	—	375	375	38	3	1.2.20.1-2.8.D.O.12.D	C-52	7.58
5740	95	1040	220	220	—	375	375	37	3	-01	C-53	7.4
5900	100	1340	220	220	100	450	450	38	4	-02	C-54	10.59
5740	95	1340	220	220	100	450	450	37	4	-03	C-55	10.34
7100	100	1040	220	220	—	375	375	46	3	-04	C-64	9.14
6940	95	1040	220	220	—	375	375	45	3	-05	C-65	8.92
7100	100	1340	220	220	100	450	450	46	4	-06	C-66	12.77
6940	95	1340	220	220	100	450	450	45	4	-07	C-67	12.46

ИНВ. ПОДЛ. ПОДПИСЬ И ДАТА ВЗЛМ. ИНФ. КОД

1.2.20.1-2.8 D.O.12.D			
Зав. ОТА	БАХДАЛАННА		
Гл. кон.от.	АФАНАСЬЕВ		
Гл. кон.пр.	ТАИРОВ		
Ст. инж.	СЕМЕНОВ		
Пробвер.	ТАИРОВ		
Разработ.	БЕЛЕТАНДОВА		

1.2.20.1-2.8 D.O.12.D		
Зав. ОТА	БАХДАЛАННА	
Гл. кон.от.	АФАНАСЬЕВ	
Гл. кон.пр.	ТАИРОВ	
Ст. инж.	СЕМЕНОВ	
Пробвер.	ТАИРОВ	
Разработ.	БЕЛЕТАНДОВА	

ИНВ. ПОДЛ. ПОДПИСЬ И ДАТА ВЗЛМ. ИНФ. КОД

1.2.20.1-2.8 D.O.12.D			
Зав. ОТА	БАХДАЛАННА		
Гл. кон.от.	АФАНАСЬЕВ		
Гл. кон.пр.	ТАИРОВ		
Ст. инж.	СЕМЕНОВ		
Пробвер.	ТАИРОВ		
Разработ.	БЕЛЕТАНДОВА		

СЕТКИ C-52 - C-55  
СЕТКИ C-54 - C-67  
СПЕЦИФИКАЦИЯ

СТАЦИЯ ЛИСТ ЛИСТОВ  
Р

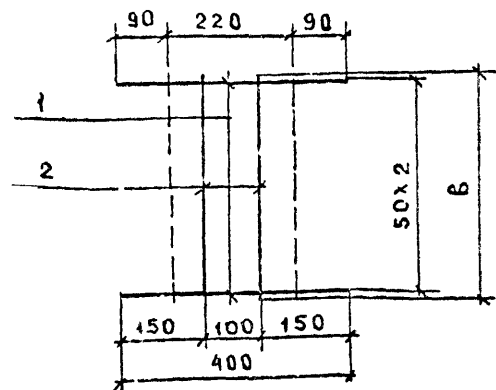
КО ПО ЖЕЛЕЗОБЕТОНУ  
ГЛОСТРОЯ РСФСР  
Г. МОСКВА

СЕТКИ C-52 ÷ C-55  
СЕТКИ C-54 ÷ C-67  
СБОРОЧНЫЙ ЧЕРТЕЖ

СТАЦИЯ МАССА МАШТАБ  
Р см ТАБА

ЛИСТ ЛИСТОВ  
КО ПО ЖЕЛЕЗОБЕТОНУ  
ГЛОСТРОЯ РСФСР  
Г. МОСКВА

ФОРМАТ	ЗОНА	ПОЗ.	ОБОЗНАЧЕНИЕ	НАИМЕНОВАНИЕ	КОЛ.	ПРИМЕЧ.
			1.220.1-2.8 0.0.130	С56		МАССА ЕД. КГ
Б4	1			СТЕРЖЕНЬ Ф4ВРІ ТУ14-4-650-75С=400	6	0.04 кг
Б4	2			СТЕРЖЕНЬ Ф4ВРІ ТУ14-4-650-75С=270	2	0.02 кг
			1.220.1-2.8 0.0.13.0-01	С57		
Б4	1			СТЕРЖЕНЬ Ф4ВРІ ТУ14-4-650-75С=400	8	0.04 кг
Б4	2			СТЕРЖЕНЬ Ф4ВРІ ТУ14-4-650-75С=390	2	0.04 кг
			1.220.1-2.8 0.0.13.0-02	С58		
Б4	1			СТЕРЖЕНЬ Ф4ВРІ ТУ14-4-650-75С=400	7	0.04 кг
Б4	2			СТЕРЖЕНЬ Ф4ВСІ ТУ14-4-650-75С=320	2	0.03 кг



В мм	п	ОБОЗНАЧЕНИЕ	МАРКА	МАССА кг
270	5	1.220.1-2.8 0.0.130	С56	0.28
390	7	- 01	С57	0.4
320	6	- 02	С58	0.34

ИВ.К. ПОДА. ПОДПИСЬ И ДАТА ВЗАМ. ИВ.К.№

1.220.1-2.8 0 СБ

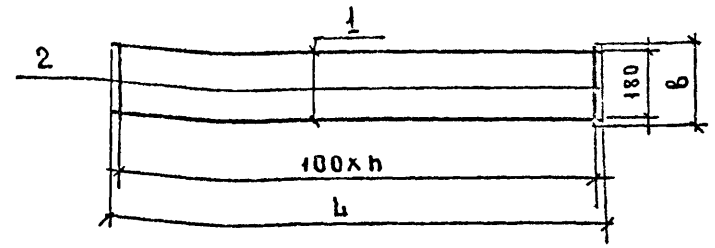
СБОРОЧНЫЙ ЧЕРТЕЖ  
СЕТКИ  
С56 + С58

СТАДИЯ	МАССА	МАСШТАБ
Р	СМ. ГЛАБ.	
ЛИСТЫ	ЛИСТОВ	

КБ по ЖЕЛЕЗОБЕТОНУ  
ГОССТРОЯ РСФСР  
Г. МОСКВА

ЗАВ.ОТД.	БАХОЛАДИНА	<i>[Signature]</i>
ГЛА.КОМП.ТА	АФАНАСЬЕВ	<i>[Signature]</i>
ГЛА.КОМ.ПР.	ТАНРОВ	<i>[Signature]</i>
СП.ИИЖ.	СЕМЕНОВ	<i>[Signature]</i>
ПРОВЕРКА	ТАНРОВ	<i>[Signature]</i>
РАЗРАБ.	БЕЛРЕТАЙНОВА	<i>[Signature]</i>

ФОРМАТ	ЗОНА	ПОЗ.	ОБОЗНАЧЕНИЕ	НАИМЕНОВАНИЕ	КОЛ.	ПРИМЕЧ.
			1.220.1-2.8 0.0.14.0	КР17		МАССА ЕД. КГ
Б4	1			СТЕРЖЕНЬ Ф3ВРІ ТУ14-4-659-75С=320	2	0.04
Б4	2			СТЕРЖЕНЬ Ф3ВРІ ТУ14-4-659-75С=200	9	0.01



L мм	В мм	h	ОБОЗНАЧЕНИЕ	МАРКА	МАССА кг
820	200	8	1.220.1-2.8 0.0.14.0	КР17	0.17

ИВ.К. ПОДА. ПОДПИСЬ И ДАТА ВЗАМ. ИВ.К.№

1.220.1-2.8 0.0.14.0 СБ

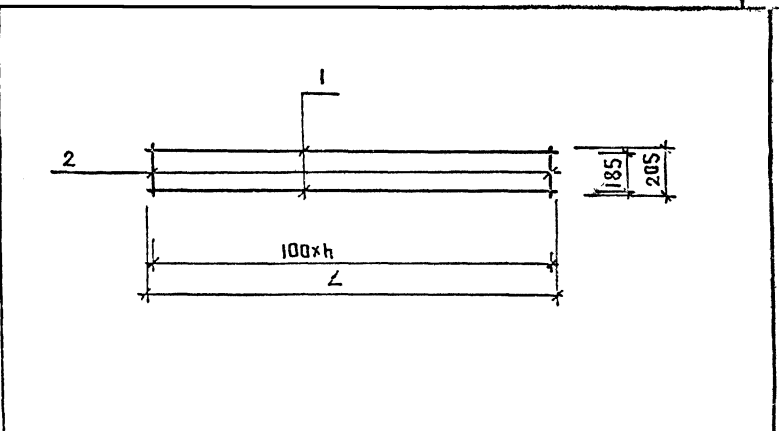
КАРКАС  
КР17

СТАДИЯ	МАССА	МАСШТАБ
Р		
ЛИСТЫ	ЛИСТОВ	

КБ по ЖЕЛЕЗОБЕТОНУ  
ГОССТРОЯ РСФСР  
Г. МОСКВА

ЗАВ.ОТД.	БАХОЛАДИНА	<i>[Signature]</i>
ГЛА.КОМП.ТА	АФАНАСЬЕВ	<i>[Signature]</i>
ГЛА.КОМ.ПР.	ТАНРОВ	<i>[Signature]</i>
СП.ИИЖ.	СЕМЕНОВ	<i>[Signature]</i>
ПРОВЕРКА	ТАНРОВ	<i>[Signature]</i>
РАЗРАБ.	БЕЛРЕТАЙНОВА	<i>[Signature]</i>

КОЛ.	ПОЗИЦ.	ЗНАЧ.	ОБОЗНАЧЕНИЕ	НАИМЕНОВАНИЕ	КОЛ.	ПРИМеч.
			1.220.1-2.8 0.0.15.0	КР1		МАССА ЕД.КГ.
04	1			СТЕРЖ.Ф38Р1Т1У4-659Т5Р-1440	2	0.07
04	2			СТЕРЖ.Ф30Р1Т1У4-659Т5Р-205	15	0.02
			1.220.1-2.8 0.0.15.0 -01	КР2		
04	1			СТЕРЖ.Ф48Р1Т1У4-659Т5Р-1440	2	0.15
04	2			СТЕРЖ.Ф48Р1Т1У4-659Т5Р-205	15	0.02
			1.220.1-2.8 0.0.15.0 -02	КР3		
04	1			СТЕРЖ.Ф48Р1Т1У4-659Т5Р-1440	2	0.16
04	2			СТЕРЖ.Ф48Р1Т1У4-659Т5Р-205	19	0.02



Л мм	п	ОБОЗНАЧЕНИЕ	МАРКА	МАССА КГ
1440	14	1.220.1-2.8 0.0.15.0	КР1	0.44
1440	14		-01 КР2	0.56
1820	18		-02 КР3	0.7

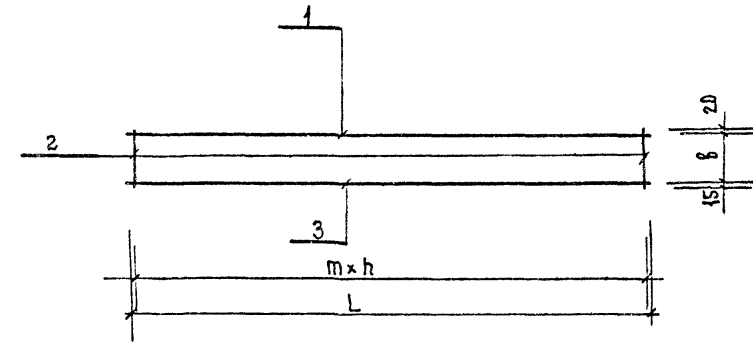
ИЗМ. ПОДЛ. ПОДПИСЬ И ДАТА

1.220.1-2.8 0.0.15.0 СБ		
ЗАВ.Т. ЗАХОД.НИКА	ИЗМ.	КАРКАСЫ КР1÷КР3 Спецификация по железобетону Гострой РСФСР г. Москва
РАЗРАБ. ГАНДРОВ	ИЗМ.	
ПРОВЕР. СЕМЕНОВ	ИЗМ.	
ПРОВЕР. ГАНДРОВ	ИЗМ.	
РАЗРАБ. БЕДРЕТДИНОВ	ИЗМ.	

ИЗМ. ПОДЛ. ПОДПИСЬ И ДАТА

1.220.1-2.8 0.0.15.0 СБ		
СБОРОЧНЫЙ ЧЕРТЕЖ КАРКАСЫ КР1÷КР3		СТАДИЯ
ЗАВ.Т. ЗАХОД.НИКА	ИЗМ.	МАССА МАСШТАБ
РАЗРАБ. ГАНДРОВ	ИЗМ.	
ПРОВЕР. СЕМЕНОВ	ИЗМ.	п
ПРОВЕР. ГАНДРОВ	ИЗМ.	
РАЗРАБ. БЕДРЕТДИНОВ	ИЗМ.	см.
		табл.
		лист
		лист
		по железобетону
		Гострой РСФСР
		г. Москва

ФОРМА	ЗОНА	ПРЕДУ	ОБОЗНАЧЕНИЕ	НАИМЕНОВАНИЕ	КОЛ.	ПРИМеч.
			1.220.1-2.8 D.D.16.D	КР4		МАССА ЕД. КГ
Б4	1			СТЕРЖ.Ф3ВРІТУ14-4-659-75 l=2940	1	0.15
Б4	2			СТЕРЖ.Ф3ВРІТУ14-4-659 l=205	30	0.01
Б4	3			СТЕРЖ.Ф8АІІІ ГОСТ5781-75 l=2940	1	1.81
			1.220.1-2.8 D.D.16.D-D1	КР5		
Б4	1			СТЕРЖ.Ф3ВРІТУ14-4-659-75 l=2940	1	0.15
Б4	2			СТЕРЖ.Ф3ВРІТУ14-4-659-75 l=205	30	0.01
Б4	3			СТЕРЖ.Ф8АІІІ ГОСТ5781-75 l=2940	1	1.16
			1.220.1-2.8 D.D.16.D - D2	КР6		
Б4	1			СТЕРЖ.Ф3ВРІТУ14-4-659-75 l=2940	1	0.15
Б4	2			СТЕРЖ.Ф4ВРІТУ14-4-659-75 l=205	30	0.018
Б4	3			СТЕРЖ.Ф12АІІІ ГОСТ5781-75 l=2940	1	2.61
			1.220.1-2.8 D.D.16.D - D3	КР7		
Б4	1			СТЕРЖ.Ф3ВРІТУ14-4-659-75 l=1140	1	0.058
Б4	2			СТЕРЖ.Ф3ВРІТУ14-4-659-75 l=185	12	0.009
Б4	3			СТЕРЖ.Ф4ВРІТУ14-4-659-75 l=1140	1	0.10
			1.220.1-2.8 D.D.16.D - D4	КР8		
Б4	1			СТЕРЖ.Ф3ВРІТУ14-4-659-75 l=1440	1	0.07
Б4	2			СТЕРЖ.Ф3ВРІТУ14-4-659-75 l=185	15	0.009
Б4	3			СТЕРЖ.Ф4ВРІТУ14-4-659-75 l=1440	1	0.13



L	l	b	m	n	ОБОЗНАЧЕНИЕ	МАРКА	МАССА КГ
2940	—	170	100	29	1.220.1-2.80.D.16.D	КР4	2.25
2940	—	170	100	29	-D1	КР5	1.61
2940	—	170	100	29	-D2	КР6	3.30
1140	100	150	100	11	-D3	КР7	0.27
1440	100	150	100	14	-D4	КР8	0.34

ИВ. К. ДДА. ПОДАНО И ДАТА ВЗАИМ. ЛС

1.220.1-2.81 D.D.16.D СБ

СПЕЦИФИКАЦИЯ  
КАРКАСЫ КР4 ÷ КР8

СТАДИЯ АИСТ АИСТОВ  
Р П

КБ ПО НЕЛЕЗБЕТОНУ  
ГОССТРОЯ РСФСР  
Г МОСКВА

ЗАВ. ОТД. БАХРАДИНА  
ГЛА. КОН. ОТ. АФАНАСЬЕВ  
ГЛА. КОН. ТАИРОВ  
СТ. ИНЖ. СЕМЕНОВ  
ПРОВЕР. ТАИРОВ  
РАЗРАБОТ.

ИВ. К. ДДА. ПОДАНО И ДАТА ВЗАИМ. ЛС

1.220.1-2.8 D.D.16.D СБ

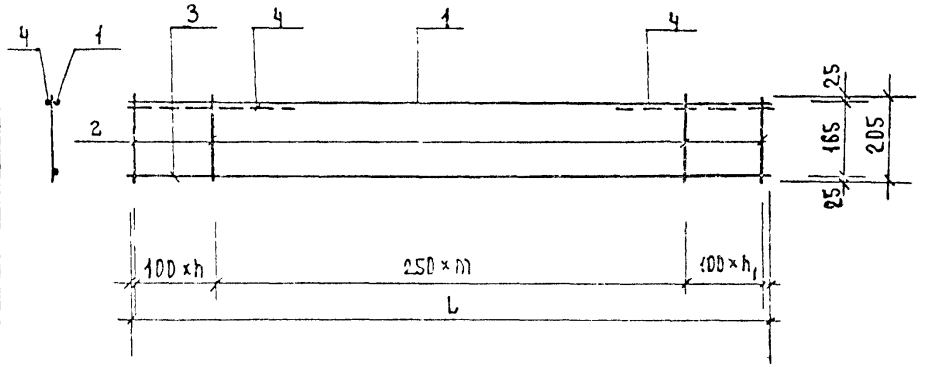
КАРКАСЫ  
КР4 ÷ КР8

СТАДИЯ АИСТ АИСТОВ  
МАССА СМ. ТАБЛ.  
Р

КБ ПО НЕЛЕЗБЕТОНУ  
ГОССТРОЯ РСФСР  
Г МОСКВА

ЗАВ. ОТД. БАХРАДИНА  
ГЛА. КОН. ОТ. АФАНАСЬЕВ  
ГЛА. КОН. ТАИРОВ  
СТ. ИНЖ. СЕМЕНОВ  
ПРОВЕР. ТАИРОВ  
РАЗРАБОТ. БЕАРЕТАЖЕВ

Кол. шт.	З. НА	ПОЗ. ИЛИ КОД	ОБОЗНАЧЕНИЕ	НАИМЕНОВАНИЕ	КОД	ПРИМЕЧ.
			1.220.1-2.8 Д.О.17.0	КР9		МАССА, КГ
54	1			СТЕРЖ. Ф58 П1Т914-4-659-75 L=7140	1	0.99
54	2			СТЕРЖ. Ф43 П1Т914-4-659-75 L=205	51	0.02
54	3			СТЕРЖ. Ф38 П1Т914-4-659-75 L=7140	1	0.36
54	4			СТЕРЖ. Ф8 АШ ГОСТ5781-75 L=640	2	0.25
			1.220.1-2.8 Д.О.17.0 -01	КР10		
54	1			СТЕРЖ. Ф58 П1Т914-4-659-75 L=6980	1	0.97
54	2			СТЕРЖ. Ф43 П1Т914-4-659-75 L=205	51	0.02
54	3			СТЕРЖ. Ф38 П1Т914-4-659-75 L=6980	1	0.36
54	4			СТЕРЖ. Ф8 АШ ГОСТ5781-75 L=640	2	0.25
			1.220.1-2.8 Д.О.17.0 -02	КР11		
54	1			СТЕРЖ. Ф8 АШ ГОСТ5781-75 L=7140	1	1.59
54	2			СТЕРЖ. Ф43 П1Т914-4-659-75 L=205	51	0.02
54	3			СТЕРЖ. Ф43 П1Т914-4-659-75 L=7140	1	0.64
54	4			СТЕРЖ. Ф8 АШ ГОСТ5781-75 L=640	2	0.25
			1.220.1-2.8 Д.О.17.0 -03	КР12		
54	1			СТЕРЖ. Ф8 АШ ГОСТ5781-75 L=6980	1	1.55
54	2			СТЕРЖ. Ф43 П1Т914-4-659-75 L=205	51	0.02
54	3			СТЕРЖ. Ф43 П1Т914-4-659-75 L=6980	1	0.63
54	4			СТЕРЖ. Ф8 АШ ГОСТ5781-75 L=640	2	0.25
			1.220.1-2.8 Д.О.17.0 -04	КР13		
54	1			СТЕРЖ. Ф8 АШ ГОСТ5781-75 L=7140	1	2.22
54	2			СТЕРЖ. Ф43 П1Т914-4-659-75 L=205	51	0.02
54	3			СТЕРЖ. Ф43 П1Т914-4-659-75 L=7140	1	0.64
54	4			СТЕРЖ. Ф8 АШ ГОСТ5781-75 L=640	2	0.14
			1.220.1-2.8 Д.О.17.0 -05	КР14		
54	1			СТЕРЖ. Ф38 П1Т914-4-659-75 L=6980	1	2.76
54	2			СТЕРЖ. Ф43 П1Т914-4-659-75 L=205	51	0.02
54	3			СТЕРЖ. Ф43 П1Т914-4-659-75 L=6980	1	0.63
54	4			СТЕРЖ. Ф8 АШ ГОСТ5781-75 L=640	2	0.14



L	h	h1	m	ОБОЗНАЧЕНИЕ	МАРКА	МАССА КГ
7140	18	18	14	1.220.1-2.8 Д.О.17.0	КР9	2.37
6980	18	19	13		-01 КР10	2.25
7140	18	18	14		-02 КР11	3.75
6980	16	19	13		-03 КР12	3.70
7140	18	18	14		-04 КР13	4.75
6980	18	19	13		-05 КР14	4.69

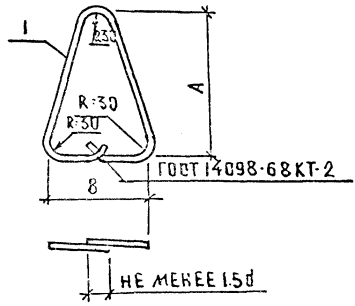
ИВ. КОПОДА, ПРАВИСЬ И ДАТА 03.04.1979

ИВ. КОПОДА, ПОДПИСЬ И ДАТА 03.04.1979

1.220.1-2.8 Д.О.17.0 СБ	
ЗАВ. ОТД. ВХОДАЮЩАЯ	ГЛА. КОН. РАХАРОВ
ГЛА. КОН. ТАХАРОВ	СТ. ИНЖ. СЕМЕНОВ
ПРОВЕРКА ТАХАРОВ	ИВ. КОПОДА
КАРКАСЫ КР9- КР16	
СПЕЦИФИКАЦИЯ	
СТАЦИЯ АИСОД АИСТОЗ	КБ ПО ЖЕЛЕЗОБЕТОНУ ГОССТРОЯ РСФСР
Г. МОСКВА	

1.220.1-2.8 Д.О.17.0 СБ	
КАРКАСЫ	КР9 ÷ КР16
ОБОРОЧНЫЙ	ЧЕРТЕЖ
СТАЦИЯ	МАССА
АИСОД	АИСТОЗ
П	СМ. ТАБЛ.
КБ ПО ЖЕЛЕЗОБЕТОНУ ГОССТРОЯ РСФСР	
Г. МОСКВА	

ФОРМАТ	КОЛ. ЛИСТОВ	КОЛ. ЛИСТОВ	ОБОЗНАЧЕНИЕ	НАИМЕНОВАНИЕ	КОЛ.	ПРИМЕЧАНИЕ
			1-220.1-2.8 0.0.0.1	П1		
		1		СТЕРЖЕНЬ Ф10 А1 ГOST 5781-75 П-500	1	0.49 кг
			1.220.1-2.8 0.0.0.1 - 01	П2		
		1		СТЕРЖЕНЬ Ф12 А1 ГOST 5781-75 П-310	1	0.72 кг
			1.220.1-2.8 0.0.0.1 - 02	П3		
		1		СТЕРЖЕНЬ Ф16 А1 ГOST 5781-75 П-530	1	1.47 кг
			1.220.1-2.2 0.0.0.1 - 03	П4		
		1		СТЕРЖЕНЬ Ф13 А1 ГOST 5781-75 П-910	1	1.82 кг



А мм	В мм	ОБОЗНАЧЕНИЕ	МАРКА	МАССА КГ
280	155	1.220.1-2.8 0.0.0.1	П1	0.49
280	155	-01	П2	0.72
280	200	-02	П3	1.47
280	240	-03	П4	1.82

ИВ. ПИ. А. ПОДПИСЬ И ДАТА

1.220.1-2.80.0.0.1

**ПЕТИ П1-П4 СПЕЦИФИКАЦИЯ**

ЗАВ. ОТ. БАКАЛИНА	ИВ. ПИ. А.
ПРОСЕР. ТАИРОВ	ИВ. ПИ. А.
СТАНЖ. СЕМЕРОВ	ИВ. ПИ. А.
ПРОСЕР. ТАИРОВ	ИВ. ПИ. А.
РАЗРАБ. МАТШЕВСКАЯ	ИВ. ПИ. А.

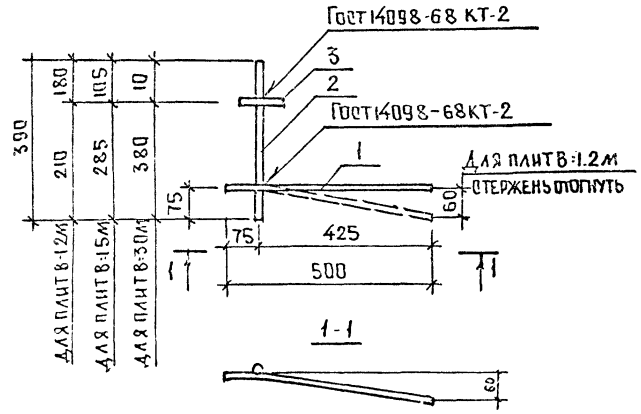
ИТАНД. МАССА/МАШТАБ

Р	СМ.
ТАБЛ.	

ИВ. ПИ. А. ПОДПИСЬ И ДАТА

ПО ЖЕЛЕЗОБЕТОНУ  
ГОСТ СТРОЯ РСФСР  
Г. МОСКВА

ФОРМАТ	КОЛ. ЛИСТОВ	КОЛ. ЛИСТОВ	ОБОЗНАЧЕНИЕ	НАИМЕНОВАНИЕ	КОЛ.	ПРИМЕЧАНИЕ
			1.220.1-2.8 0.0.18.0	СС1		МАССА Е.Д. КГ
Б4		1		СТЕРЖЕНЬ Ф10 А1 ГOST 5781-75 П-500	1	0.31 кг
Б4		2		СТЕРЖЕНЬ Ф10 А1 ГOST 5781-75 П-390	1	0.24 кг
Б4		3		СТЕРЖЕНЬ Ф10 А1 ГOST 5781-75 П-100	1	0.06 кг



ИВ. ПИ. А. ПОДПИСЬ И ДАТА

1.220.1-2.8 0.0.18.0 СБ

**ОСТАВНОЙ СТЕРЖЕНЬ СС1**

ЗАВ. ОТ. БАКАЛИНА	ИВ. ПИ. А.
ПРОСЕР. ТАИРОВ	ИВ. ПИ. А.
СТАНЖ. СЕМЕРОВ	ИВ. ПИ. А.
ПРОСЕР. ТАИРОВ	ИВ. ПИ. А.
РАЗРАБ. МАТШЕВСКАЯ	ИВ. ПИ. А.

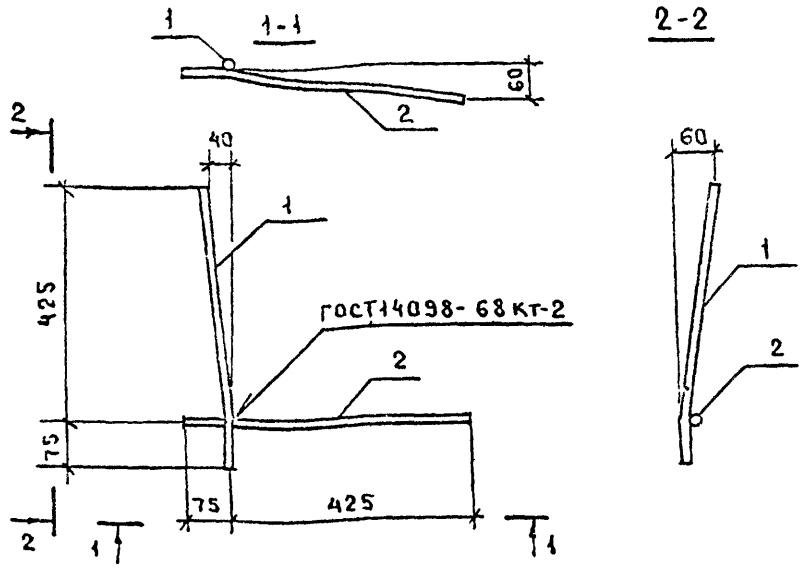
ИТАНД. МАССА/МАШТАБ

Р	СМ.
ТАБЛ.	

ИВ. ПИ. А. ПОДПИСЬ И ДАТА

ПО ЖЕЛЕЗОБЕТОНУ  
ГОСТ СТРОЯ РСФСР  
Г. МОСКВА

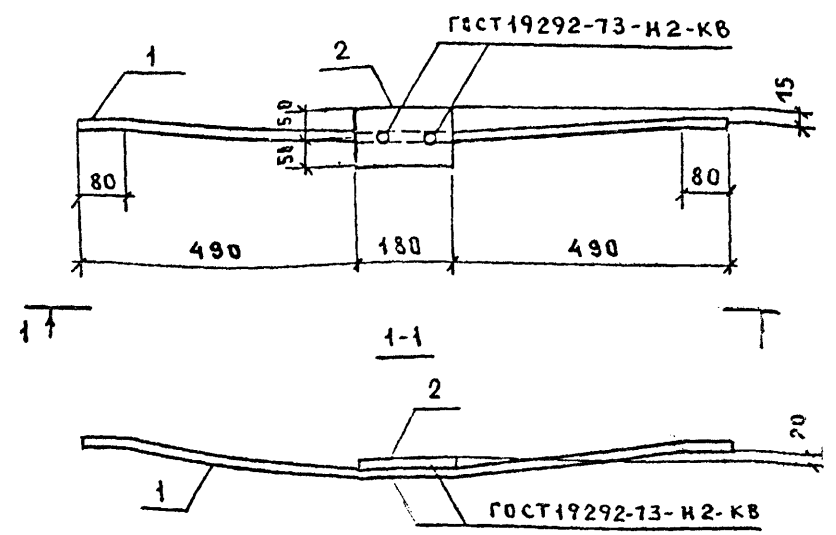
ФОРМА	ЗОНА	ПОЗ.	ОБОЗНАЧЕНИЕ	НАИМЕНОВАНИЕ	КОЛ.	ПРИМЕЧАН
			1.220.1-2.8 0.0.19.0	СС 2		МАССА ЕД. КГ
Б4		1		СТЕРЖЕНЬ Ø10 А II ГОСТ 5781-75Е-500	1	0.31 КГ
Б4		1		СТЕРЖЕНЬ Ø10 А II ГОСТ 5781-75Е-500	1	0.31 КГ



ОБОЗНАЧЕНИЕ	МАРКА	МАССА КГ
1.220.1-2.8 0.0.19.0	СС 2	0.62

ИВ.И. ПОДА	ПОДПИСЬ И ДАТА	ВЗАИМ.ИВ.К	1.220.1-2.8 0.0.19.2 СБ		
			СТАЛЬ	МАССА	МАСШТАБ
ИВ.И. ПОДА	ПОДПИСЬ И ДАТА	ВЗАИМ.ИВ.К	СОСТАВНОЙ СТЕРЖЕНЬ		
			Р	СМ.	
			ТАБЛ.		
			ЛИСТ	ЛИСТОВ	
			КБ ПО ЖЕЛЕЗОБЕТОНУ ГОССТРОЯ РСФСР Г. МОСКВА		
ЗАВ.ОТД.	БАХОЛАДИНА	<i>[Signature]</i>	СТАЛЬ	МАССА	МАСШТАБ
ГЛАВ.КОНСТ.	АФАКСЬЕВ				
ГЛАВ.КОНСТ.ПР.	ТАИРОВ				
СТ.ИИЖ.	СЕМЕНОВ				
ПРОВЕР.	ТАИРОВ				
РАЗРАБОТ.	МАГНУШЕВСКАЯ				

ФОРМА	ЗОНА	ПОЗ.	ОБОЗНАЧЕНИЕ	НАИМЕНОВАНИЕ	КОЛ.	ПРИМЕЧ.
			1.220.1-2.8 0.0.20.0	МН 1		МАССА ЕД. КГ
Б4		1		СТЕРЖЕНЬ Ø10 А II ГОСТ 5781-75Е-1160	1	0.72 КГ
Б4		2		-100x6 ГОСТ 103-76 Е=180	1	0.85 КГ



ОБОЗНАЧЕНИЕ	МАРКА	МАССА КГ
1.220.1-2.8 0.0.20.0	МН 1	1.57

ИВ.И. ПОДА	ПОДПИСЬ И ДАТА	ВЗАИМ.ИВ.К	1.220.1-2.8 0.0.20.0 СБ		
			СТАЛЬ	МАССА	МАСШТАБ
ИВ.И. ПОДА	ПОДПИСЬ И ДАТА	ВЗАИМ.ИВ.К	ЗАКЛАДНАЯ ДЕТАЛЬ		
			Р	СМ.	
			ТАБЛ.		
			ЛИСТ	ЛИСТОВ	
			КБ ПО ЖЕЛЕЗОБЕТОНУ ГОССТРОЯ РСФСР Г. МОСКВА		
ЗАВ.ОТД.	БАХОЛАДИНА	<i>[Signature]</i>	СТАЛЬ	МАССА	МАСШТАБ
ГЛАВ.КОНСТ.	АФАКСЬЕВ				
ГЛАВ.КОНСТ.ПР.	ТАИРОВ				
СТ.ИИЖ.	СЕМЕНОВ				
ПРОВЕР.	ТАИРОВ				
РАЗРАБОТ.	МАГНУШЕВСКАЯ				