

ТИПОВЫЕ КОНСТРУКЦИИ, ИЗДЕЛИЯ И УЗЛЫ ЗДАНИЙ И СООРУЖЕНИЙ

серия 1.220.1-2

КРУПНОПАНЕЛЬНЫЕ
ОБЩЕСТВЕННЫЕ ЗДАНИЯ
с высотой этажа 3,3 м

выпуск 11

МОНТАЖНЫЕ УЗЛЫ И ДЕТАЛИ

РАБОЧИЕ ЧЕРТЕЖИ

ЦЕНТРАЛЬНЫЙ ИНСТИТУТ
ТИПОВОГО ПРОЕКТИРОВАНИЯ ГОССТРОЯ СССР
МИНСКИЙ ФИЛИАЛ

г. Минск 220600 ул. К. Маркса 32
Сдано в печать *5.7* 1982 г.
Заказ № *588* тираж *200* экз.
Имя № *1.220.1-2* цена *6.77* 2-66

ТИПОВЫЕ КОНСТРУКЦИИ, ИЗДЕЛИЯ И УЗЛЫ ЗДАНИЙ И СООРУЖЕНИЙ

серия 1.220.1-2

КРУПНОПАНЕЛЬНЫЕ
ОБЩЕСТВЕННЫЕ ЗДАНИЯ

выпуск 11

МОНТАЖНЫЕ УЗЛЫ И ДЕТАЛИ

РАБОЧИЕ ЧЕРТЕЖИ

РАЗРАБОТАНЫ

ЦНИИЭП жилища

Руководитель отделения

проектных работ

Гл. инженер отделения

проектных работ

Гл. инженер АКБ-2

Рук. мастерской №6

Гл. архитектор проекта

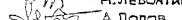
Гл. инженер проекта

Гл. инженер проекта

 А. Криппа

 Н. Дыховичная

 Н. Левонтин

 А. Попов

 И. Гринберг

 Ю. Герман

 Б. Евко

УТВЕРЖДЕН И ВВЕДЕН

в действие

Государственным

Комитетом по

Гражданскому

Строительству и

Архитектуре при

Госстрое СССР

с 19 января 1981 г. приказом № 363

от 28 декабря 1980 г.

Лист	Наименование	Стр.	Лист	Наименование	Стр.
1-2.	Содержание	2-3.	19.	Сечение I-I к узлам 5, 6, 7.	20.
3-4.	Пояснительная записка	4-5.	20.	Рядовой стык панелей наружных стен. Узел 8.	21.
5.	Указания по герметизации стыков	6.	21.	Сечение I-I к узлам 8, II.	22.
6.	Герметизация стыков наружных стен цоколя. Узлы 1а, 2а.	7.	22.	Рядовой стык панелей наружных и внутренних стен. Узел 9.	23.
7.	Сопряжение панелей наружных и внутренних по- кольных стен и панелей перекрытий. Узлы 3а, 4а.	8.	23.	Стыки панелей наружных и внутренних стен с пере- крытиями. Узлы 10, II.14.	24.
8.	Угловой стык цокольных панелей наружных стен. Узел 5а.	9.	24.	Сечение I-I к Узлам 9, 10.	25.
9.	Сечение I-I к узлу 5а.	10.	25.	Стыки панелей наружных и внутренних стен с реб- ристыми панелями перекрытий. Узлы 12, 13.	26.
10.	Рядовой стык цокольных панелей наружных стен. Узел 6а.	11.	26.	Стык панелей наружных и внутренних стен с панелями перекрытий. Узел 15.	27.
11.	Рядовой стык цокольных панелей наружных и внут- ренних стен. Узел 7а.	12.	27.	Стык панелей наружных и внутренних стен у внутреннего угла. Узел 16.	28.
12.	Сечение I-I к узлу 7а.	13.	28.	Стык панелей наружных и внутренних стен у внутреннего угла. Узел 17.	29.
13.	Стык цокольных панелей наружных и внутренних стен у внутреннего угла. Узел 8а.	14.	29.	Стыки панелей наружных и внутренних стен с перекры- тиями у внутреннего угла. Узлы 18, 19.	30.
14.	Стык цокольных панелей наружных и внутренних стен у внутреннего угла. Узел 9а.	15.	30.	Стыки панелей наружных стен с ребристыми панелями перекрытий у внутреннего угла. Узлы 20, 21.	31.
15.	Герметизация стыков панелей наружных стен. Узлы 1, 2.	16.	31.	Стыки панелей внутренних стен. Узлы 22, 23, 24	32.
16.	Сопряжение панелей наружных и внутренних стен и панелей перекрытий. Узлы 3, 4.	17.	32.	Стыки панелей внутренних стен. Узел 25. Сечение I-I	33.
17.	Угловой стык панелей наружных стен. Узел 5.	18.	33.	Стыки панелей наружных и внутренних стен с перекры- тиями и лестничными маршами. Узлы 26.30.	34.
18.	Стыки панелей наружных стен с перекрытиями. Узлы 6, 7.	19.	34.	Стыки панелей наружных и внутренних стен с перекры- тиями и лестничными маршами. Узел 27.	35.

1.220.1 - 2.11

РЧ.М.Б	ПОЛОВ	4.80	СОДЕРЖАНИЕ	СТADIЯ	ЛИСТ	ЛИСТОВ
ТА.И.И.М.	ИЩАКОВ	4.80		Р	1	2
ГА.А.Р.Б.Р.	ГРИЧЕВ	4.80		ЦНИИЭП ЖИЛИЩА Г МОСКВА		
Г.И.П.	ЕВКО	4.80				

Лист	Наименование	Лист	Наименование	Стр.
35.	Стык панелей внутренних стен с перекрытиями. Узел 28.	36.		
36.	Стык панелей внутренних стен с перекрытиями. Узлы 29, 31.	37.		
37.	Стыки панелей внутренних стен с перекрытиями и лестничным маршем. Узел 32. Сечение I-I.	38.		
38.	Стыки вентблоков. Узлы 33, 34.	39.		
39.	Стыки лестничных маршей. Узлы 35, 36.	40.		
40.	Стыки парапетных панелей. Узлы 37, 38.	41.		
41.	Стыки парапетных панелей. Узел 39. Сечение I-I.	42.		
42.	Стыки панельных конструкций с каркасными. Узел 1к.	43.		
43.	Стыки панельных конструкций с каркасными. Узлы 2к, 3к.	44.		
44.	Стыки панелей наружных и внутренних стен лестничных клеток	45.		
45.	Монтажные соединительные элементы МС1 - МС18	46.		
46.	Монтажные соединительные элементы МС19-МС29	47.		
47.	Узел 40, сечение 1-1, 2-2	48.		
48.	Узлы 41, 53	49.		
49.	Сечение 7-7. Указания по утеплению стыков	50.		
50.	Узлы 42, 43, сечение 3-3	51.		
51.	Узел 44, сечение 4-4	52.		
		52.	45, сечение 5-5	53.
		53.	Узлы 43, 48	54.
		54.	Узел 47. Сечение 6-6.	55.
		55.	Узлы 49, 50	56.
		56.	Узлы 51, 52	57.
		57.	МОНТАЖНЫЕ СОЕДИНИТЕЛЬНЫЕ ЭЛЕМЕНТЫ	
			МС30 - МС44	58.
		58	Узлы 53, 54.	59.
		59	СТЫК ПАНЕЛЕЙ НАРУЖНЫХ СТЕН И РАМ ВНУТРЕННЕЙ СТЕНЫ. УЗЕЛ 55 И СЕЧЕНИЕ 4	60
		60	СТЫКИ ПАНЕЛЕЙ ВНУТРЕННИХ СТЕН И РАМ ВНУТРЕННИХ СТЕН. УЗЛЫ 56, 57.	61
		61	СТЫК ПАНЕЛИ ВНУТРЕННЕЙ СТЕНЫ И РАМ ВНУТРЕННИХ СТЕН. УЗЕЛ 58	62
		62	Сечение 1-1 к узлу 56. Сечение 2-2 к узлу 58	63
		63	СТЫК РАМ ВНУТРЕННИХ СТЕН. УЗЕЛ 59. ВД. ПОЛ. А	64
		64	УСТРОЙСТВО СВЯЗЕЙ ДЛЯ ПРЕДОТВРАЩЕНИЯ ЦЕПНОГО ОБРУШЕНИЯ КОНСТРУКЦИЙ. УЗЕЛ 60	65
		65	УСТРОЙСТВО СВЯЗЕЙ ДЛЯ ПРЕДОТВРАЩЕНИЯ ЦЕПНОГО ОБРУШЕНИЯ КОНСТРУКЦИЙ. УЗЛЫ 61, 62.	66
		66	УСТРОЙСТВО СВЯЗЕЙ ДЛЯ ПРЕДОТВРАЩЕНИЯ ЦЕПНОГО ОБРУШЕНИЯ КОНСТРУКЦИЙ. УЗЛЫ 63, 64.	67
		67	УСТРОЙСТВО СВЯЗЕЙ ДЛЯ ПРЕДОТВРАЩЕНИЯ ЦЕПНОГО ОБРУШЕНИЯ КОНСТРУКЦИЙ. УЗЕЛ 65	68

Альбом типовых узлов и деталей крупнопанельных общественных зданий предназначается для применения при проектировании и строительстве этих зданий, строящихся в обычных условиях.

Альбом типовых деталей содержит основные узлы конструкций. При проектировании в необходимых случаях возможно применение узлов и деталей специфических для данного проекта.

При использовании альбома типовых деталей непосредственно на строительстве на монтажных чертежах проекта ставится марка узла в виде дроби, где в числителе указывается номер узла, а в знаменателе - номер выпуска альбома.

Например: $\frac{10}{\text{Вып. 11}}$

При использовании альбомов типовых деталей без изменений, на монтажных чертежах проекта ставится марка узла, принятая в данном альбоме.

Если альбом типовых деталей используется проектной организацией для проектирования узлов с вношением в них необходимых уточнений в этом случае узлы маркируются, по системе, принятой в разрабатываемом проекте.

По мере накопления опыта проектирования и строительства настоящий альбом типовых узлов и деталей может пополняться новыми решениями узлов с изданием дополнительных выпусков.

В состав настоящего альбома включены узлы сопряжения панелей наружных и внутренних стен между собой и с перекрытиями.

Наружные стеновые панели - однослойные керамзитобетонные толщиной 350, 400 мм.

Внутренние стеновые панели - из тяжелого бетона толщиной - 160 мм.

Панели перекрытий - многопустотные и ребристые. Ребристые панели перекрытий применяются для пропуска инженерного оборудования и в местах установки вентиляторов. Панели перекрытий имеют выпуски стержней двух взаимно перпендикулярных направлений по четырем углам панелей для унификации креплений с продольными, поперечными и смешанными схемами несущих стен, что важно для образования горизонтальной диафрагмы из панелей перекрытий, которая при схеме с продольными несущими стенами передает горизонтальные

нагрузки на сравнительно редко поставленные поперечные стены.

Работы по устройству стыков необходимо выполнять в соответствии с проектом, чертежами типовых узлов и "Указаниями по герметизации стыков при монтаже строительных конструкций." (СН-420-71).

Работы по устройству стыков выполняются в следующей последовательности.

Устанавливаются панели наружных стен, производится проклейка стыков со стороны помещения гидроизоляционным материалом и установка утепляющих пакетов.

Монтируются панели внутренних стен, вентиляторов, перегородок, лестничных маршей. Заполнение цементным раствором полости стыков между внутренними стеновыми панелями производится до установки монтажных связей. Далее производится приварка всех соединительных элементов в соответствии с узлами, затем монтируются панели перекрытий. После установки всех металлических связей в диске перекрытия осуществляется заполнение бетоном свободной полости стыков наружных стеновых панелей (с уровня перекрытий). Заполнение стыков бетоном производится с обязательным виброуплотнением.

Все сварные стыки в плоскости диска перекрытий зачищаются от окалины и шлака и заполняются цементным раствором М100.

Панели наружных стен устанавливаются на слой цементного раствора толщиной 25 мм. На чертежах условно показана марка раствора "100"; марка раствора уточняется при привязке проекта в зависимости от нагрузок и температуры наружного воздуха при монтаже здания. Панели цокольных стен устанавливаются на слой цементного раствора состава 1 : 2.

Сварочные работы выполнять по указаниям СН 393-78, СНиП Ш-16-79. Сварку производить электродами типа Э42А, Э50А.

Стальные соединения наружных стеновых панелей между собой, с внутренними стеновыми панелями и панелями перекрытий должны быть защищены от коррозии по указаниям СНиП П-28-73 и СНиП П-23-76.

Ведомость оснoчных нормативных документов

Обозначение	Наименование
СНиП -Л.2-72 ^х Изд. 1978г.	Общественные здания и сооружения. Нормы проектирования. Общая часть.
СНиП П-3-79	Строительная теплотехника.
СНиП П-21-75 ^х	Бетонные и железобетонные конструкции. Нормы проектирования.
СНиП Ш-16-73	Бетонные и железобетонные конструкции сборные. Правила производства и приемки работ

		1.220.1 - 2.11	
РК М. 6	ПОПОВ	04.80	Пояснительная записка
ГАИЧ М	ИВЛАКОВ	04.80	
ГААР. ПЕ.	ГРИНБЕРГ	04.80	
ГИ П	ЕВКО	04.80	
СТАДИЯ	ЛИСТ	ЛИСТОВ	
Р	3	2	
ЦНИИЭП жилища г. Москва			

Инв. № подл. Подпись и дата. Взам. инв. №

Обозначение	Наименование
СНиП П-А.5-70 ^х	Противопожарные нормы проектирования
СНиП П-28-73	Защита строительных конструкций от коррозии. Нормы проектирования.
СНиП Ш-23-76	Защита строительных конструкций и сооружений от коррозии. Правила производства и приемки работ
СН 393-78	Инструкция по сварке соединений арматуры и закладных деталей железобетонных конструкций
СН 420-71	Указания по герметизации стыков при монтаже строительных конструкций.

Указания к узлам: 40-52

Конструкции зальных помещений имеют следующие особенности по сравнению с обычными конструкциями крупнопанельных общественных зданий.

1. Высота помещений, превышающая 6 м.
2. Пролет, равный в осях 12 м.
3. Большое расстояние между поперечными стенами.

Продольные наружные стены решены из керамзитобетонных панелей шириной 3 м и высотой 6,1 м.

Стены имеют 3 оконных проема по высоте.

Допускается расположение оконных проемов, отличающееся от принятого в рабочих чертежах серии, но высота верхней перемычки и ширина простенков не могут быть уменьшены.

Для повышения устойчивости продольных наружных стен и обеспечения опирания на них 12-метровых настилов покрытия приняты следующие мероприятия.

1. Толщина стен на 5 см^у превышает принятую в данном районе толщину наружных стен, то-есть при принятой толщине 35 см. она составляет 40 см, а при 40см-45см.

2. Опирание ребер 12-метровых плит покрытия производится на железобетонные балки - лежни, укладываемые на панели наружных стен. Поперечные (торцовые) наружные стены приняты глухими высотой 6,1 м и толщиной 35 или 40 см, равной принятой толщине наружных стен. Для обеспечения подъема панелей 8-тонным краном они имеют ширину 1,5 м.

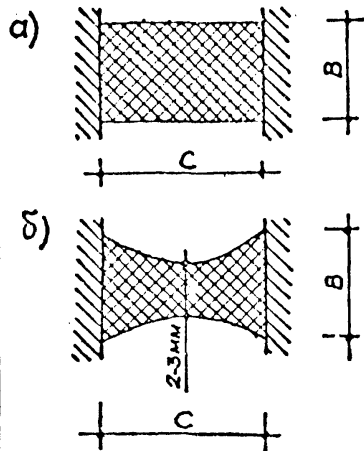
При размещении в одном объеме гимнастических и актовх залов школ между эману устанавливаются глухие стены из керамзитобетона высотой 5,9 м, шириной 1,5 м и толщиной, равной принятой толщине наружных стен. Опирание ребер плит покрытия на эти панели осуществляется через железобетонные балки-лежни.

Зальные помещения перекрываются плитами покрытия типа "ТТ" по серии 1.242-1 шириной 3 м и 1,5 м и, как вариант, по серии 1.465-3. Пространственная жесткость и устойчивость конструкций зальных помещений обеспечивается системой накладок, соединяющих плиты покрытия в жесткий диск и обеспечивающих связь наружных стен между собой и с покрытием.

Для соединения плит покрытия между собой, а также крепления панелей, парапета введены дополнительные закладные детали в полку плиты покрытия по серии 1.465-3.

Исходя из необходимости обеспечения работы здания на горизонтальные нагрузки, длина зала не должна превышать 24 м.

ФОРМА И РАЗМЕРЫ УПЛОТНИТЕЛЯ



- а - не отвердевающими мастиками
 б - вулканизирующими мастиками

марка герметизирующих мастик	тип уплотняющих прокладок	тип грунтовки бетонной поверхности	форма и размеры уплотнения /см. рис. 1/	величины допустимых относительных деформаций в стыке, %	область применения	ограничения в применении
УМС-50	Гернит, Пороизол марок П-А и П-Б	мастика КН-2; мастики БСХА, БСНХА	рис. 1, а b = c	10-15	герметизация стыков одномодульных панелей наружных стен, примыканий оконных и дверных блоков к проемам	1. Не следует применять в сопряжениях с зазорами менее 10 и более 30 мм без принятия специальных мер. 2. Не применять в стыках двухмодульных панелей длиной более 4 м.
Бутэпрал и МБС	гернит, ПРП	мастика КН-2	то же	10-15	то же	то же
КБ-95	Гернит, Вилатерм-С	Т-50	рис. 1, б $b = /0,3 - 0,75/c$	15-20	герметизация стыков одномодульных панелей наружных стен, стыков крупноблочных зданий	Не применять при производстве работ при температуре ниже 5°C и после дождя
АМ-0,5	Гернит, Вилатерм-С	Т-50	рис. 1, б $b = /0,3 - 0,75/c$	20-25	герметизация стыков панелей наружных стен. Ремонт стыков в осенне-летний период	то же

В колодцах вертикальных стыков всех типов необходимо устраивать оклеечную воздухоизоляцию, для чего должны применяться ленты из Бутилкаучука, Найрила и других материалов на соответствующих клеях /например лент ЛГМ, „Гервалент“ и др./ применение пергамин и рубероида /кроме биостойкого рубероида на асбестовой основе/ для оклеечной воздухоизоляции не допускается

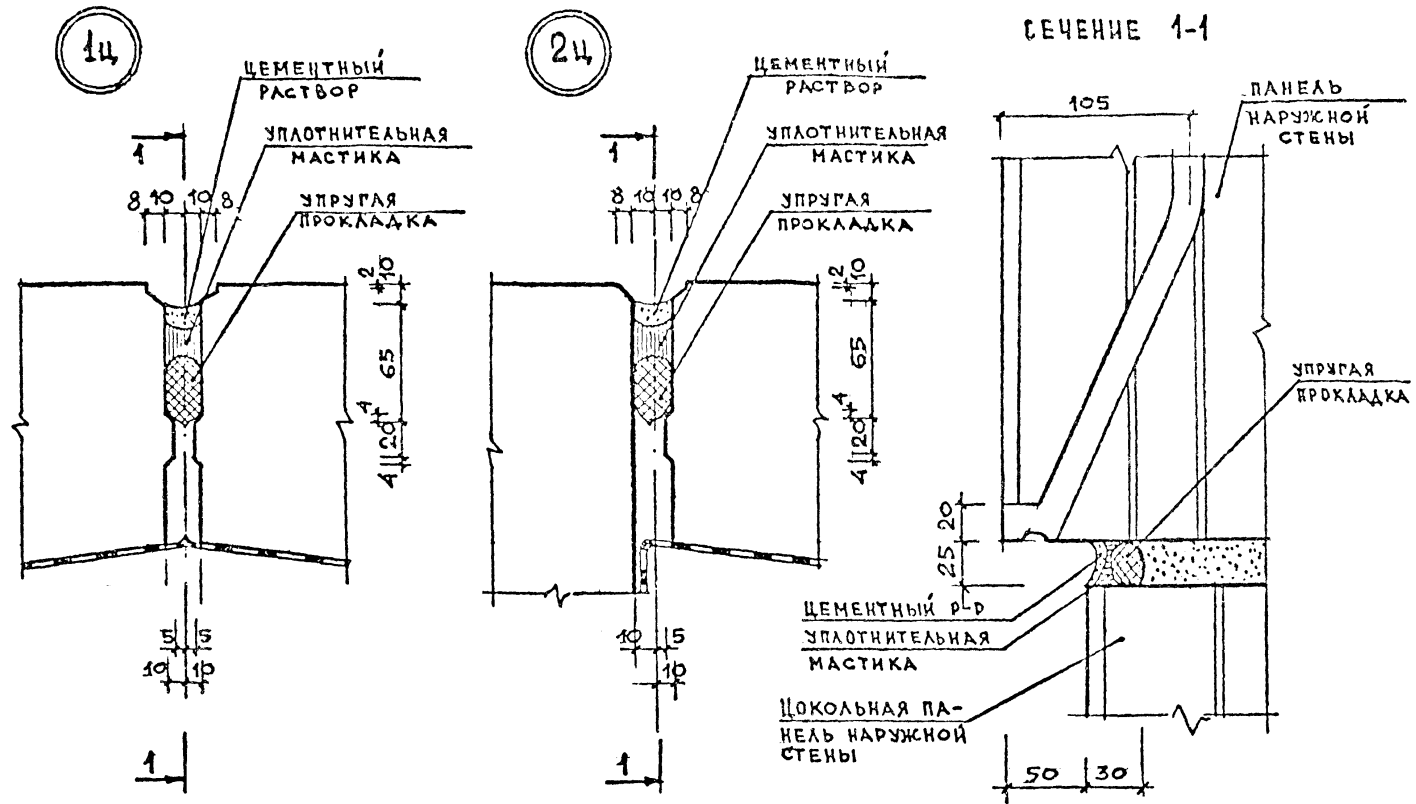
Воздухозащитная проклейка вертикальных стыков осуществляется на клеях типа КН- материалами, изготовленными на основе найрита, неопрена или Бутилкаучуковой резины, а также самоклеющейся лентой на основе резиновитумного вяжущего.

1.220 4-2 11

РЧК. М.Б	ПОПОВ	<i>[Signature]</i>	06.80
РА.ИЧ.М.	ИНИЩАКОВ	<i>[Signature]</i>	06.80
РА.АГ.ПР	ГРИНБЕРГ	<i>[Signature]</i>	06.80
РА.ИИЧ.ПР	Б.ЕВКО	<i>[Signature]</i>	06.80
ВЕД. АРХ.	Е.КУПЦОВ	<i>[Signature]</i>	06.80
ПРОВЕРИЛ	Ю.КУКЛАЧЕВ	<i>[Signature]</i>	06.80

УКАЗАНИЯ ПО ГЕРМЕТИЗАЦИИ СТЫКОВ

СТADIЯ	ЛИСТ	ЛИСТОВ
Р	5	1
ЦНИИЭП жилища Г МОСКВА		



ПРИМЕЧАНИЯ

1. МАТЕРИАЛЫ ДЛЯ ГЕРМЕТИЗАЦИИ СТЫКОВ (СМ. ЛИСТ 5.) ПРИНИМАЮТСЯ ПРИ ПРИВЯЗКЕ ПРОЕКТА В ЗАВИСИМОСТИ ОТ ТЕМПЕРАТУРНО-ВЛАЖНОСТНОЙ ЗОНЫ.

Р.К. М. 6	ПОПОВ	10.80
П.Л. И.Н.И. М.	ИШАКОВ	10.80
П.А.Р.Е. П.	ПРИНБЕРГ	10.80
Г.И. П.	ЕВКО	10.80
В.С. И.Н.	ГУЖАЛЧЕВ	10.80
ПРОВЕРИЛ	ЕВКО	10.80

1.290.1-2.11

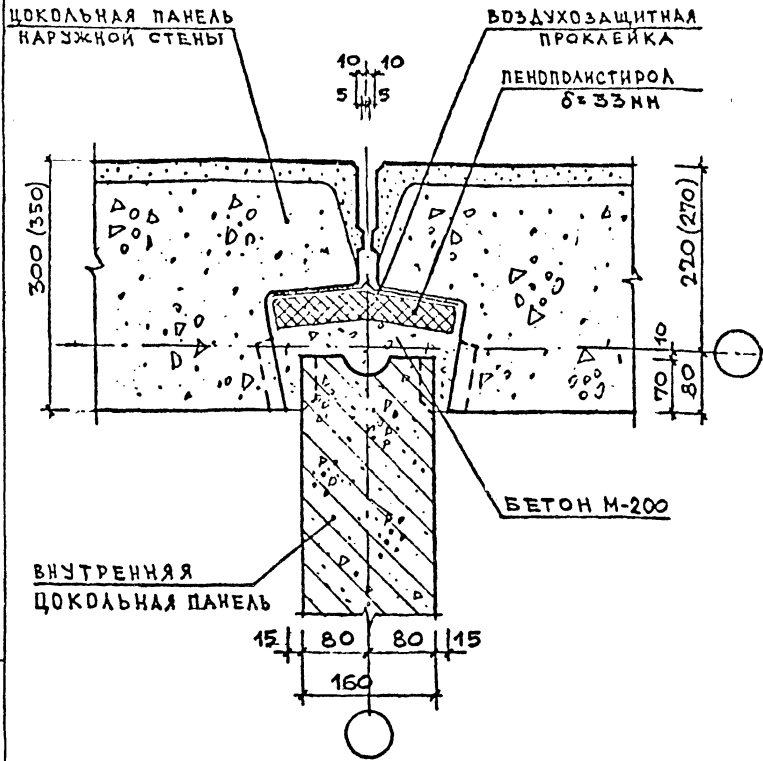
ГЕРМЕТИЗАЦИЯ СТЫКОВ НАРУЖНОЙ СТЕНЫ ЦОКОЛЯ. ЧЗЫ 14, 24

СТАДИЯ	ЛИСТ	ЛИСТОВ
Р	6	1
ЦНИИЭП ЖИЛИЩА Г МОСКВА		

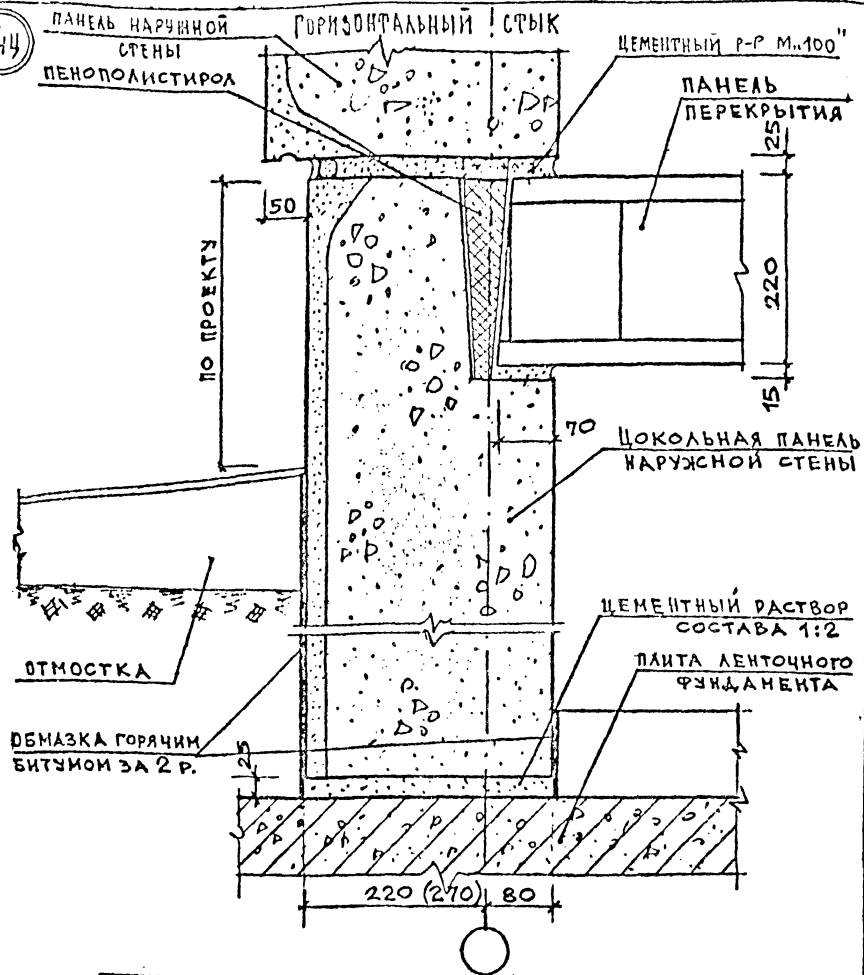
ИНВ. № ПОДЛ. ПОДПИСЬ И ДАТА. ВЗЛЖ. ИНВ. №

34

ВЕРТИКАЛЬНЫЙ СТЫК



44

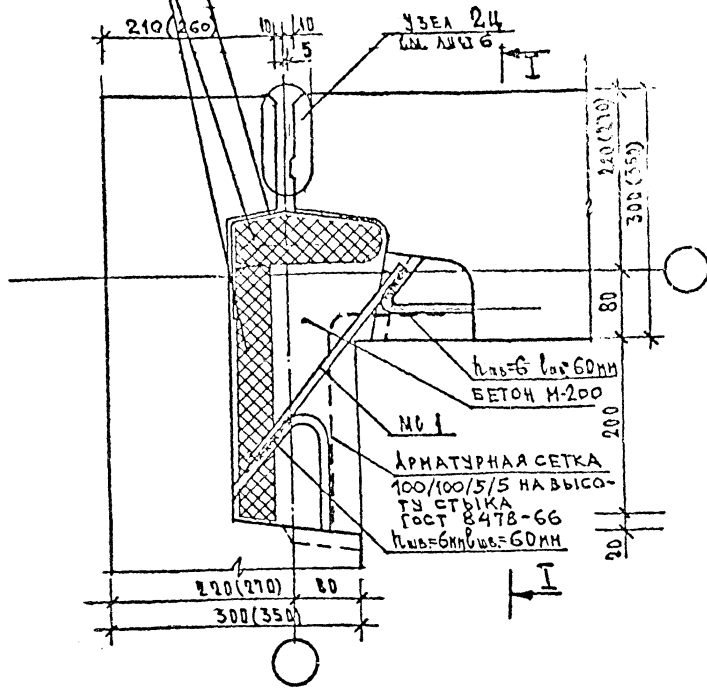


№ подл. ПОДПИСЬ И ДАТА. (33АМ.Н.В.З.Н.Г.)

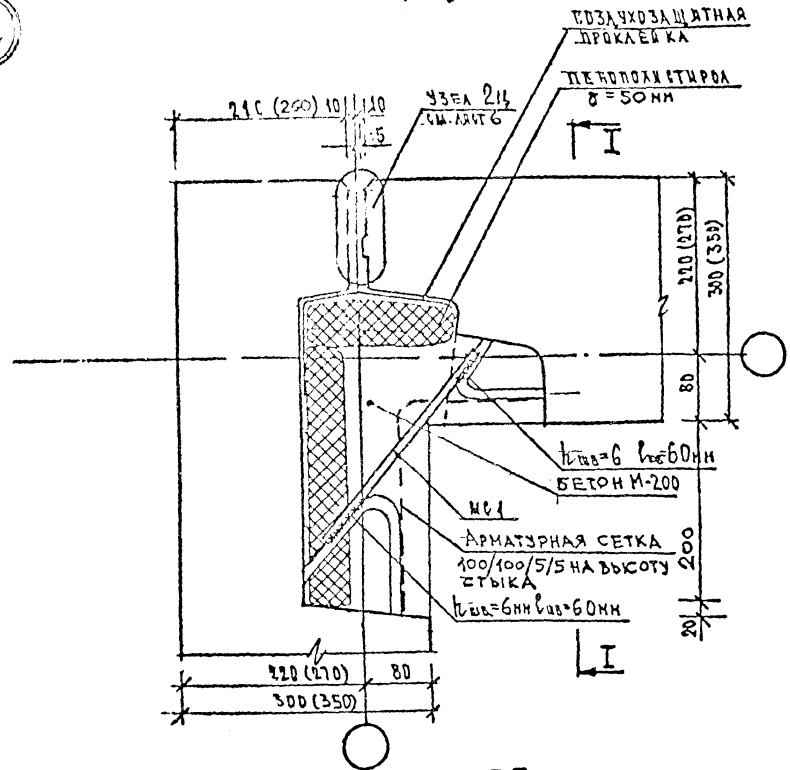
				1. 220 1-2.11			
Р.К. М-6	ПОПОВ	<i>[Signature]</i>	10.80	СОПРЯЖЕНИЕ ПАНЕЛЕЙ НАРУЖНЫХ И ВНУТРЕННИХ ЦОКОЛЬНЫХ СТЕН И ПАНЕЛЕЙ ПЕРЕКРЫТИЙ. Узлы 3 и 4.	СТADIЯ	ЛИСТ	ЛИСТОВ
Т.А.И.Н.М.	ИИШАКОВ	<i>[Signature]</i>	10.80		Р	7	1
С.А.А.Р.П.Р.	ГРИНБЕРГ	<i>[Signature]</i>	10.80		ЦНИИЭП ЖИЛИЩА Г. МОСКВА		
Г.И.П.	ЕВКО	<i>[Signature]</i>	10.50				
В.Е.А.И.Н.	КУЛАЧЕВА	<i>[Signature]</i>	10.80				
ПРОВЕРИЛ	ЕВКО	<i>[Signature]</i>	10.80				

ВОЗДУХОЗАЩИТНАЯ
ПРКЛЕЙКА
ПЕНОПОЛИСТИРОЛ
 $\delta = 50\text{мм}$

2-2



4-4



1. СЕЧЕНИЕ I-I И РАСПОЛОЖЕНИЕ
СЕЧЕНИЙ 2-2 И 4-4 СМ. ЛИСТ 9.
2. МС1 СМ. ЛИСТ 45.

Т.У.М.Б.	ПОПОВ	<i>[Signature]</i>	04.80
Т.У.И.Ч.М.	ИШАКОВ	<i>[Signature]</i>	04.80
С.А.А.Р.О.П.	ГРИНБЕРГ	<i>[Signature]</i>	04.80
Г.П.	ЕВКО	<i>[Signature]</i>	04.80
ИНЖЕНЕР	СМЕЯН	<i>[Signature]</i>	04.80
ПРОВЕРКА	КУКЛАЧЕВА	<i>[Signature]</i>	04.80

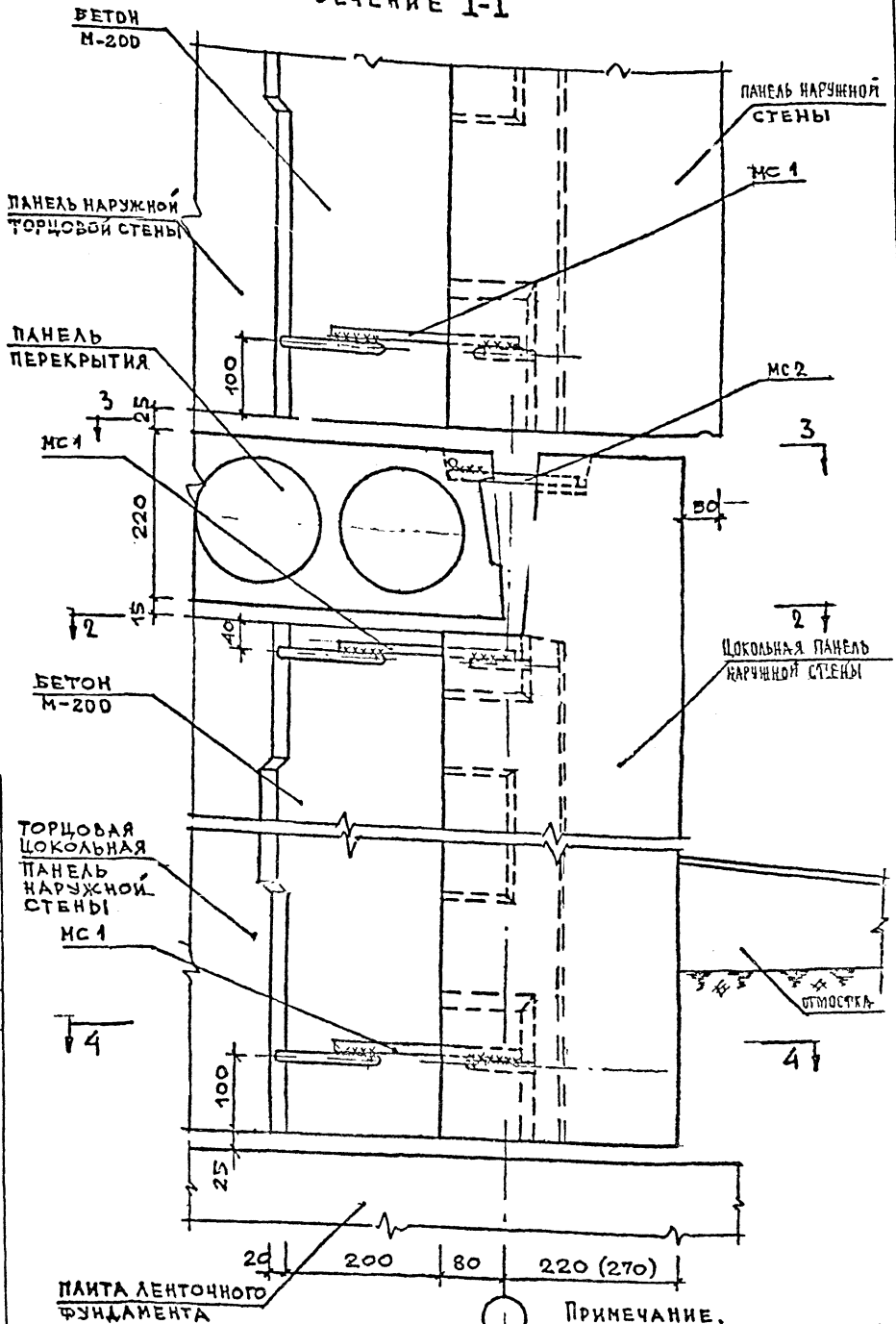
1.220.1-2.11

УГЛОВОЙ СТЫК ЦОКОЛЬНЫХ
ПАНЕЛЕЙ НАРУЖНЫХ СТЕН
УЗЕЛ 54

СТАДИЯ			ЛИСТ	ЛИСТОВ	
Р	В	Г			
ЦНИИЭП ЖИЛИЩА Г МОСКВА					

ПОДПИСЬ И ДАТА ВЗАМ. ИЛИ Б.Н.

СЕЧЕНИЕ I-I



- ПРИМЕЧАНИЕ.
1. СЕЧЕНИЕ 3-3 СМ. НА ЛИСТЕ 18, УЗЛА 7 ПРИ ПОПЕРЕЧНОЙ СХЕМЕ ИЛИ СЕЧЕНИЕ 3-3 УЗЛА 6 - ПРИ ПРОДОЛЬНОЙ СХЕМЕ
 2. СЕЧЕНИЯ 2-2, 4-4 СМ. ЛИСТ 15
 3. МС 1, 2, 13 СМ. ЛИСТ 45.

АРХ.М.Б.	ПОЛОВ	10.80
АРХ.М.Н.	ИШТАКОВ	10.80
АРХ.М.Р.	ВИШНЯКОВ	10.80
АРХ.М.С.	ВИШНЯКОВ	10.80
АРХ.М.Т.	ВИШНЯКОВ	10.80
АРХ.М.У.	ВИШНЯКОВ	10.80
АРХ.М.Ф.	ВИШНЯКОВ	10.80
АРХ.М.Х.	ВИШНЯКОВ	10.80
АРХ.М.Ц.	ВИШНЯКОВ	10.80
АРХ.М.Ч.	ВИШНЯКОВ	10.80
АРХ.М.Ш.	ВИШНЯКОВ	10.80
АРХ.М.Щ.	ВИШНЯКОВ	10.80
АРХ.М.Ъ.	ВИШНЯКОВ	10.80
АРХ.М.Ы.	ВИШНЯКОВ	10.80
АРХ.М.Э.	ВИШНЯКОВ	10.80
АРХ.М.Ю.	ВИШНЯКОВ	10.80
АРХ.М.Я.	ВИШНЯКОВ	10.80

Сечение I-I к узлу 5 и 4

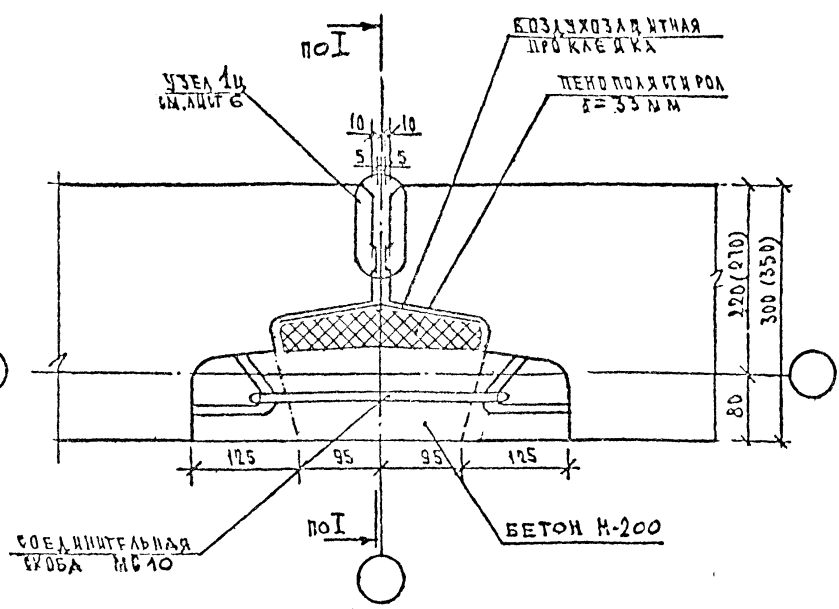
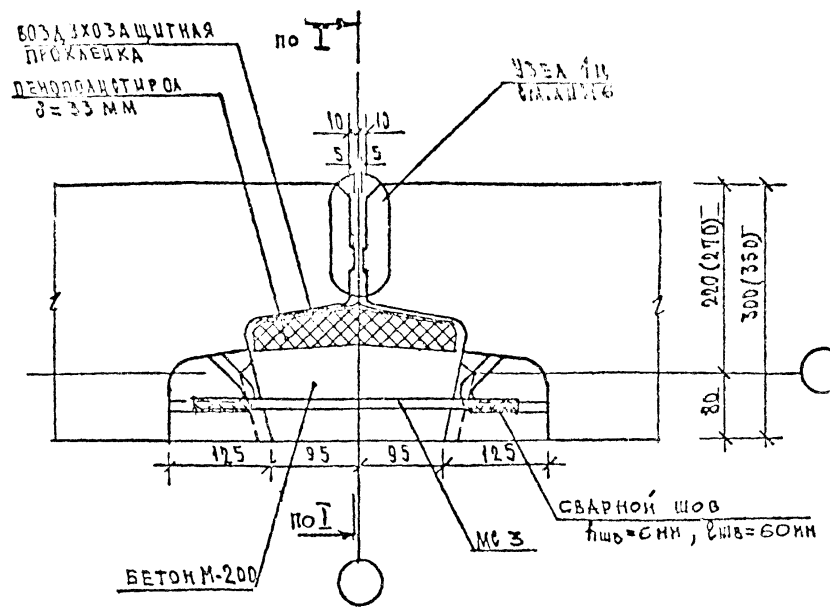
1:200-I-2-11

СТАДИЯ	ЛИСТ	ЛИСТОВ
Р	9	1
ЦНИИЭП ЖИЛИЩА г. Москва		

64

2-2

4-4



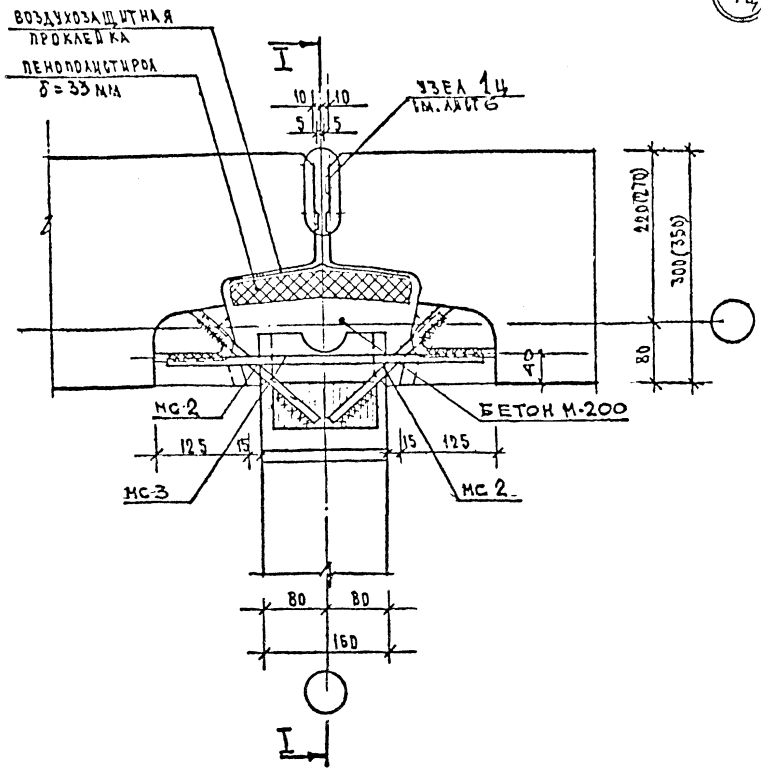
1. СЕЧЕНИЕ ПО I-I И РАСПОЛОЖЕНИЕ СЕЧЕНИЙ 2-2 И 4-4 см. лист 12
 2. МС-3, 10 см. лист 45.

№ 3-Н-ПОДЛ. ПОДПИСЬ И ДАТА. ВЗАИМНО №

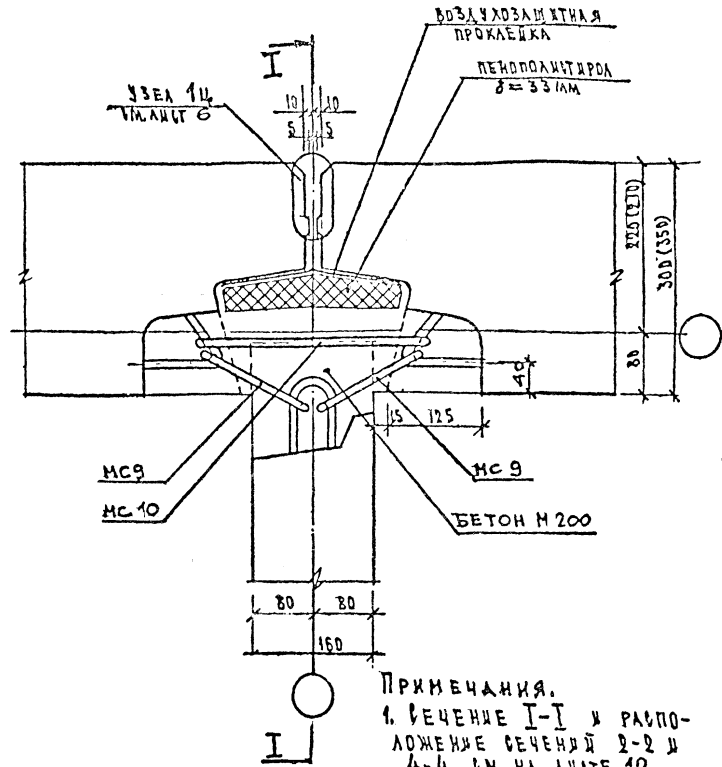
				1.220.1-2.11			
РЧК-М	ПОПОВ	<i>[Signature]</i>	04.80	Рядовой стык цокольных панелей наружных стен Узел 64	СТADIЯ	ЛИСТ	ЛИСТОВ
РА-КЕ	ИНШАКОВ	<i>[Signature]</i>	04.80		Р	10	1
РА-КЕ	ПРИНБЕРГ	<i>[Signature]</i>	04.80		ЦНИИЭП ЖИЛИЩА Г. МОСКВА		
У-М	ЕВРО	<i>[Signature]</i>	04.80				
У-М	СМЕЯН	<i>[Signature]</i>	04.80				
У-М	РИА	КЧКАЧЕВА	04.80				

2-2

7Ц



4-4



ПРИМЕЧАНИЯ.
 1. РАСЧЕТЫ I-I И РАСПОЛОЖЕНИЕ СЕЧЕНИЙ 2-2 И 4-4 ВМ. ЛИСТЕ. 12
 2. СВАРНЫЕ ШВЫ ВЫПОЛНЯТЬ $t_{шв} \approx 6 \text{ мм}$; $t_{шв} = 60 \text{ мм}$
 3. МС 2, 3, 9, 10 см. ЛИСТ 45.

ИНВ. № ПОДЛ. ПОДПИСЬ И ДАТА. ВЗАМ. ИНВ. №

РВК. М.6	ПОЛОВ	<i>[Signature]</i>	04.89
МА. ИНИМ	ИНИШКОВ	<i>[Signature]</i>	04.89
МАРК. РР	ГРИНБЕРГ	<i>[Signature]</i>	04.89
РИП	ЕВКО	<i>[Signature]</i>	04.89
ИНЖЕНЕР	АМИНГАРИН	<i>[Signature]</i>	04.89
ПРОВЕРИЛ	КУКЛАЧЕВА	<i>[Signature]</i>	04.89

1.220.1-2.11

Рядовой стык цокольных панелей наружных и внутренних стен. Узел 7Ц

СТADIЯ	ЛИСТ	ЛИСТОВ
Р	11	4
ЦНИИЭП ЖИЛИЩА Г. МОСКВА		

СЕЧЕНИЕ I-I

270 (320) 80

ПАНЕЛЬ ВНУТРЕННЕЙ
СТЕНЫ

ПАНЕЛЬ НАРУЖНОЙ
СТЕНЫ

МС 10

СОЕДИНИТЕЛЬ-
НЫЕ СКОБЫ

МС 2

МС 9

МС 14

100

по 3

50

ЦОКОЛЬНАЯ ПАНЕЛЬ
НАРУЖНОЙ СТЕНЫ

25

ПАНЕЛЬ ПЕ-
РЕКРЫТИЯ

220

2

МС 2

15

2

МС 3
ЦОКОЛЬНАЯ ПАНЕЛЬ
ВНУТРЕННЕЙ
СТЕНЫ

Эле. № 6	ПОЛОС	0,80
Эле. № 7	ПОЛОС	0,80
Эле. № 8	ПОЛОС	0,80
Эле. № 9	ПОЛОС	0,80
Эле. № 10	ПОЛОС	0,80
Эле. № 11	ПОЛОС	0,80
Эле. № 12	ПОЛОС	0,80
Эле. № 13	ПОЛОС	0,80
Эле. № 14	ПОЛОС	0,80
Эле. № 15	ПОЛОС	0,80
Эле. № 16	ПОЛОС	0,80
Эле. № 17	ПОЛОС	0,80
Эле. № 18	ПОЛОС	0,80
Эле. № 19	ПОЛОС	0,80
Эле. № 20	ПОЛОС	0,80
Эле. № 21	ПОЛОС	0,80
Эле. № 22	ПОЛОС	0,80
Эле. № 23	ПОЛОС	0,80
Эле. № 24	ПОЛОС	0,80
Эле. № 25	ПОЛОС	0,80
Эле. № 26	ПОЛОС	0,80
Эле. № 27	ПОЛОС	0,80
Эле. № 28	ПОЛОС	0,80
Эле. № 29	ПОЛОС	0,80
Эле. № 30	ПОЛОС	0,80
Эле. № 31	ПОЛОС	0,80
Эле. № 32	ПОЛОС	0,80
Эле. № 33	ПОЛОС	0,80
Эле. № 34	ПОЛОС	0,80
Эле. № 35	ПОЛОС	0,80
Эле. № 36	ПОЛОС	0,80
Эле. № 37	ПОЛОС	0,80
Эле. № 38	ПОЛОС	0,80
Эле. № 39	ПОЛОС	0,80
Эле. № 40	ПОЛОС	0,80
Эле. № 41	ПОЛОС	0,80
Эле. № 42	ПОЛОС	0,80
Эле. № 43	ПОЛОС	0,80
Эле. № 44	ПОЛОС	0,80
Эле. № 45	ПОЛОС	0,80
Эле. № 46	ПОЛОС	0,80
Эле. № 47	ПОЛОС	0,80
Эле. № 48	ПОЛОС	0,80
Эле. № 49	ПОЛОС	0,80
Эле. № 50	ПОЛОС	0,80
Эле. № 51	ПОЛОС	0,80
Эле. № 52	ПОЛОС	0,80
Эле. № 53	ПОЛОС	0,80
Эле. № 54	ПОЛОС	0,80
Эле. № 55	ПОЛОС	0,80
Эле. № 56	ПОЛОС	0,80
Эле. № 57	ПОЛОС	0,80
Эле. № 58	ПОЛОС	0,80
Эле. № 59	ПОЛОС	0,80
Эле. № 60	ПОЛОС	0,80
Эле. № 61	ПОЛОС	0,80
Эле. № 62	ПОЛОС	0,80
Эле. № 63	ПОЛОС	0,80
Эле. № 64	ПОЛОС	0,80
Эле. № 65	ПОЛОС	0,80
Эле. № 66	ПОЛОС	0,80
Эле. № 67	ПОЛОС	0,80
Эле. № 68	ПОЛОС	0,80
Эле. № 69	ПОЛОС	0,80
Эле. № 70	ПОЛОС	0,80
Эле. № 71	ПОЛОС	0,80
Эле. № 72	ПОЛОС	0,80
Эле. № 73	ПОЛОС	0,80
Эле. № 74	ПОЛОС	0,80
Эле. № 75	ПОЛОС	0,80
Эле. № 76	ПОЛОС	0,80
Эле. № 77	ПОЛОС	0,80
Эле. № 78	ПОЛОС	0,80
Эле. № 79	ПОЛОС	0,80
Эле. № 80	ПОЛОС	0,80
Эле. № 81	ПОЛОС	0,80
Эле. № 82	ПОЛОС	0,80
Эле. № 83	ПОЛОС	0,80
Эле. № 84	ПОЛОС	0,80
Эле. № 85	ПОЛОС	0,80
Эле. № 86	ПОЛОС	0,80
Эле. № 87	ПОЛОС	0,80
Эле. № 88	ПОЛОС	0,80
Эле. № 89	ПОЛОС	0,80
Эле. № 90	ПОЛОС	0,80
Эле. № 91	ПОЛОС	0,80
Эле. № 92	ПОЛОС	0,80
Эле. № 93	ПОЛОС	0,80
Эле. № 94	ПОЛОС	0,80
Эле. № 95	ПОЛОС	0,80
Эле. № 96	ПОЛОС	0,80
Эле. № 97	ПОЛОС	0,80
Эле. № 98	ПОЛОС	0,80
Эле. № 99	ПОЛОС	0,80
Эле. № 100	ПОЛОС	0,80

ОТНОСКА

4

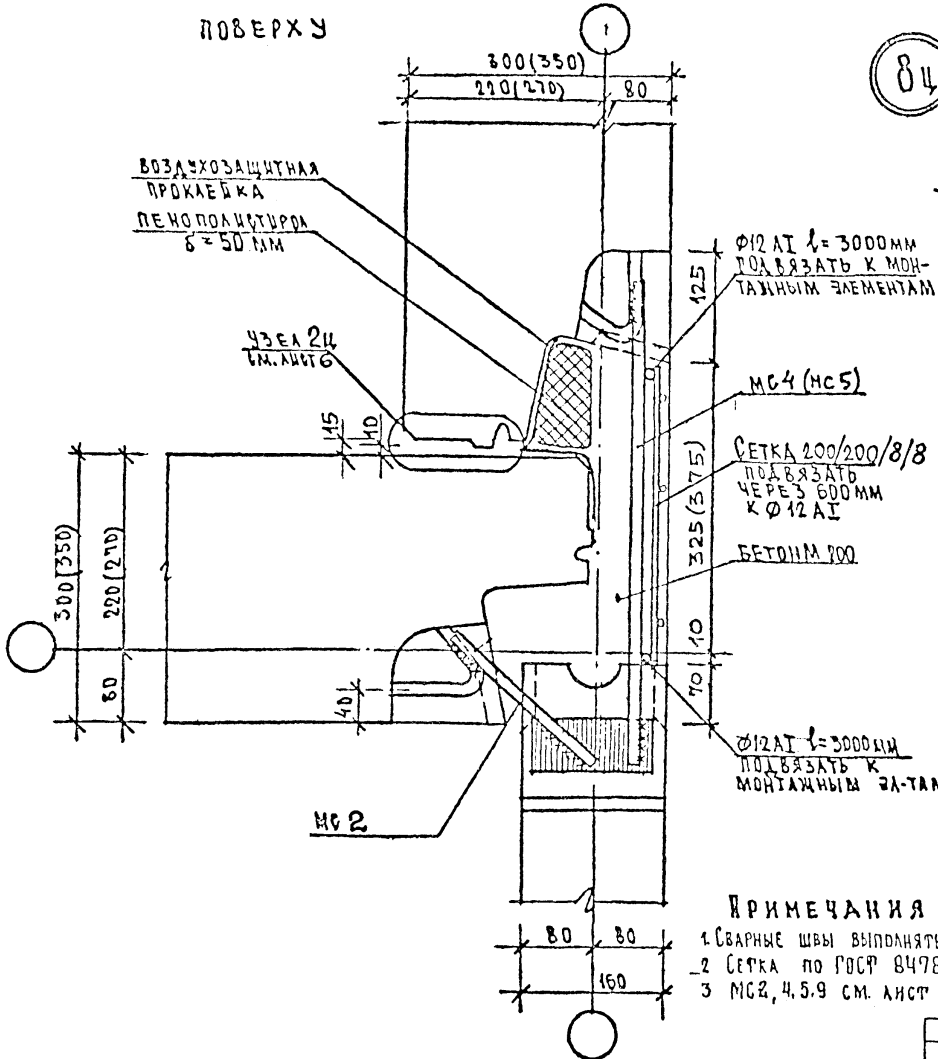
4

- ПРИМЕЧАНИЯ.
1. СЕЧЕНИЯ 2, 2, 4-4 см. лист 11
 2. СЕЧЕНИЕ 3, 3, 5 (3, 5) см. л. 25
 3. МС 2, 3, 9, 10 см. лист 45

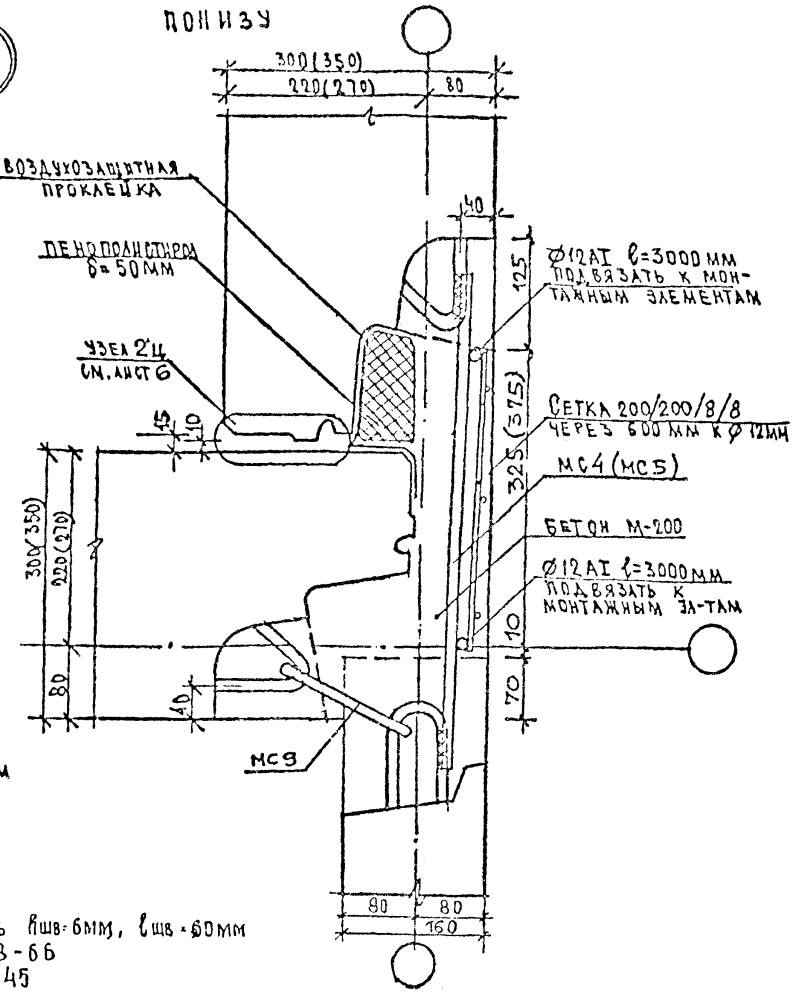
220 (270) 80

ПЛИТА ЛЕНТОЧНОГО
ФУНДАМЕНТА

1:220.1-2.41	СТАДИАН ЛИСТ	ЛИСТОВ
	9	12
		4
СЕКЦИОН I-I К УЗЛУ 7Ц		
ЦНИИСП ЖИЛИЩА		
Г МОСКВА		



84



ПРИМЕЧАНИЯ

1. Сварные швы выполнять в шв-6 мм, в шв-60 мм
2. сетка по ГОСТ В47В-66
3. МС2, 4.5.9 см. лист 45

ИНВ. № ПОДЛ ПОДПИСЬ И ДАТА ВЗАМ. ИНС. №

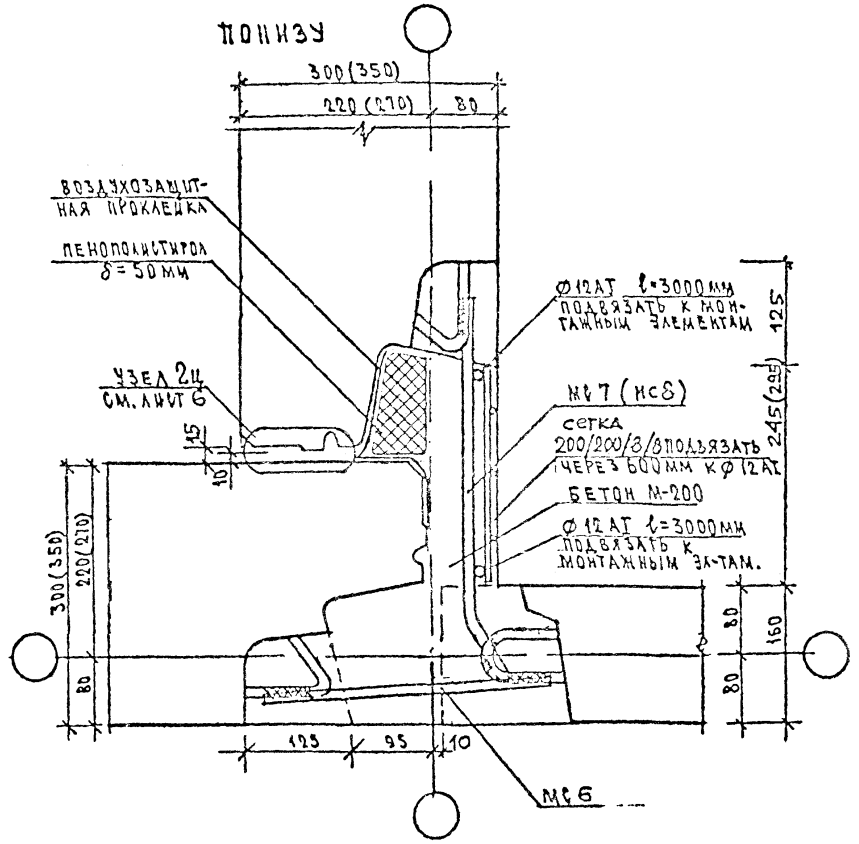
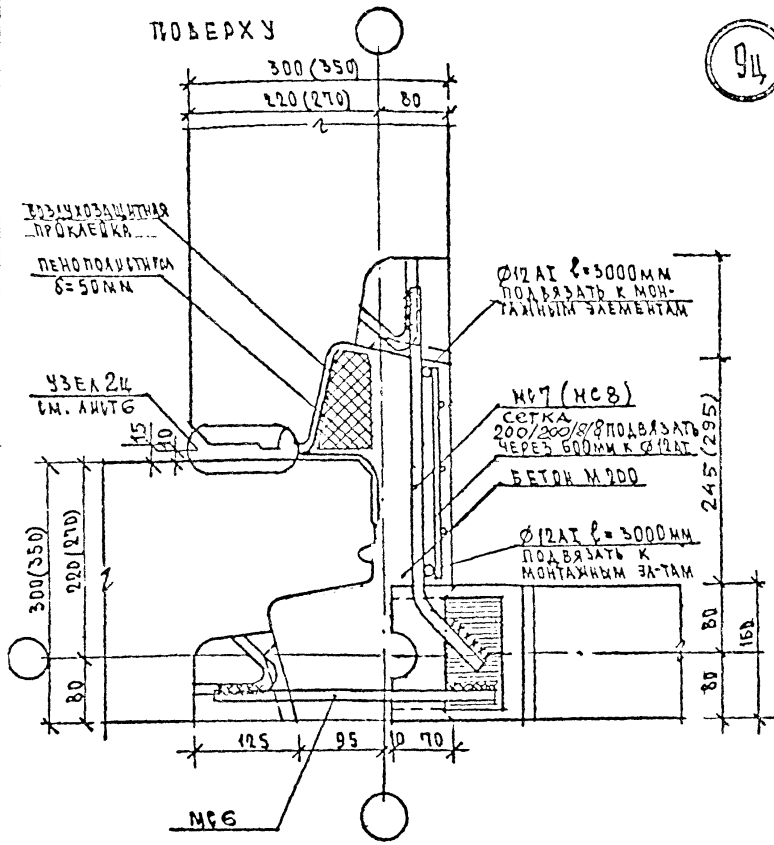
РУК. М.Б	Попов	<i>[Signature]</i>	04.80
СТ. ИНЖ. М	ИШАКОВ	<i>[Signature]</i>	04.80
ПЛАНИР	ГРИНБЕРГ	<i>[Signature]</i>	04.80
РИП	ЕВКО	<i>[Signature]</i>	04.80
ИНЖЕНЕР	ЛАЙМИТЛАН	<i>[Signature]</i>	04.80
ПРОВЕРИЛ	КУКЛАЧЕВА	<i>[Signature]</i>	04.80

1.220.1-2.11

стык цокольных панелей -
наружных и внутренних
стен четырехугольного угла. Узел В4

СТАДИЯ	ЛИСТ	ЛИСТОВ
Р	13	1
ЦНИИЭП ЖИЛИЩА Г. МОСКВА		

9ц



1. СВАРНЫЕ ШВЫ ВЫПОЛНЯТЬ $h_{шв} = 6\text{мм}$, $l_{шв} = 60\text{мм}$
 2. Сетки по ГОСТ 8478-66
 3. МС6, 7, 8 см. лист 45

ИЭС. №-подл. Подпись и дата. Взам. инв. №

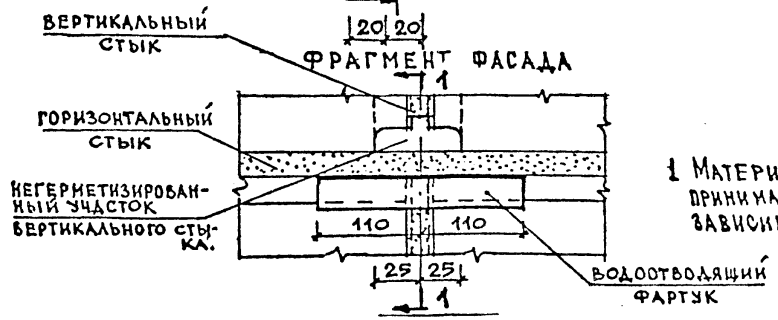
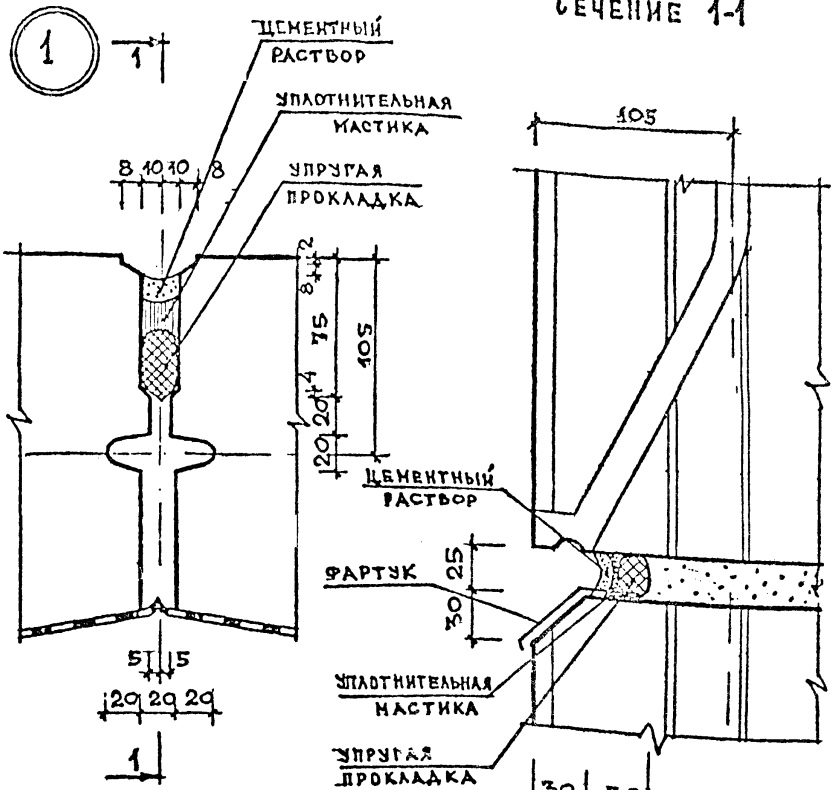
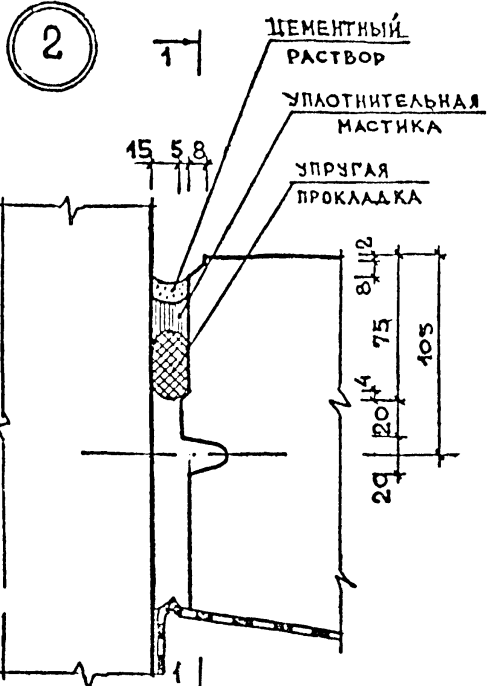
РУК.-М.С	ПОПОВ	04.80
РА.ИНЖ.М	ИШАКОВ	04.80
РА.АРХ.ОР	ПРИНЦЕВ	04.80
Р.И.П.	СВЮ	04.80
ИНЖЕНЕР	ЛАЙМОНТАЙН	04.80
ПРОВЕРКА	КУКЛАЧЕВА	04.80

1.220.1-2.91

стык цокольных панелей
 наружных и внутренних стен
 внутреннего угла. Узел 9ц

СТADIЯ	ЛИСТ	ЛИСТОВ
Р	14	1
ЦНИИЭП жилища Г. МОСКВА		

СЕЧЕНИЕ 1-1



ПРИМЕЧАНИЕ

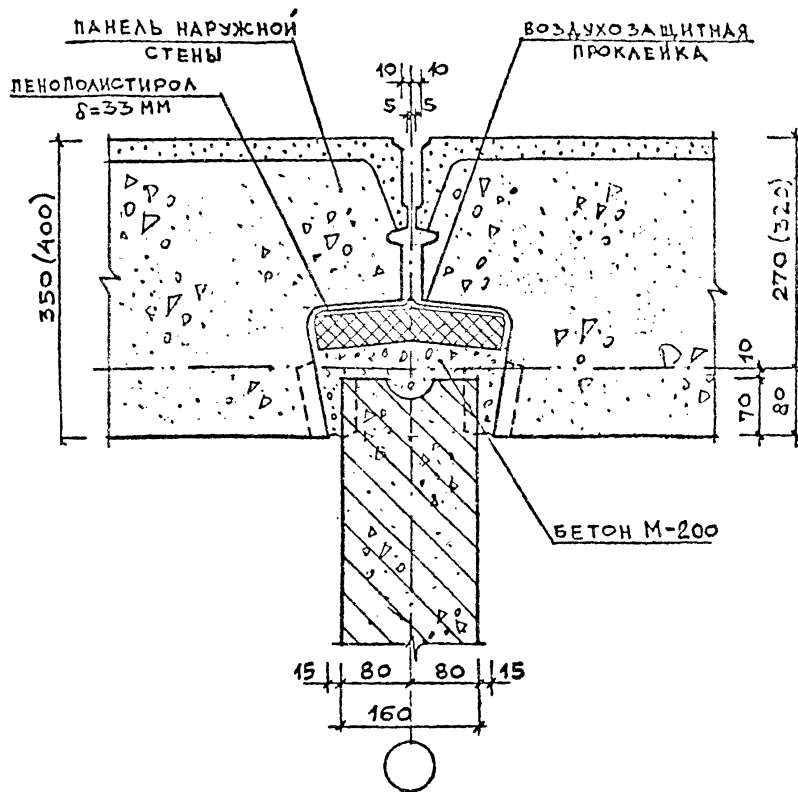
1 Материалы для герметизации стыков (см. лист 5.) принимаются при привязке проекта в зависимости от температурно-влажностной зоны.

Инв. № подл. Подпись и дата. Взам. инв. №

					1.220.1-2.11		
РЧК.М.Б	ПОПОВ	<i>[Signature]</i>	04.80	ГЕРМЕТИЗАЦИЯ СТЫКОВ НАРУЖНЫХ СТЕН. ЧЗЫБ 1, 2	СТАДИЯ	ЛИСТ	ЛИСТОВ
РА.И.И.М	ИИШАКОВ	<i>[Signature]</i>	04.80		Р	15	1
ГА.А.Р.П	ПРИНБЕРГ	<i>[Signature]</i>	04.80		ЦНИИЭП ЖИЛИЩА Г.МОСКВА		
ГИП	ЕВКО	<i>[Signature]</i>	04.80				
ВЕД.И.И.И.	КУКЛАЧЕВА	<i>[Signature]</i>	04.80				
ПРОВЕРИЛ	ЕВКО	<i>[Signature]</i>	04.80				

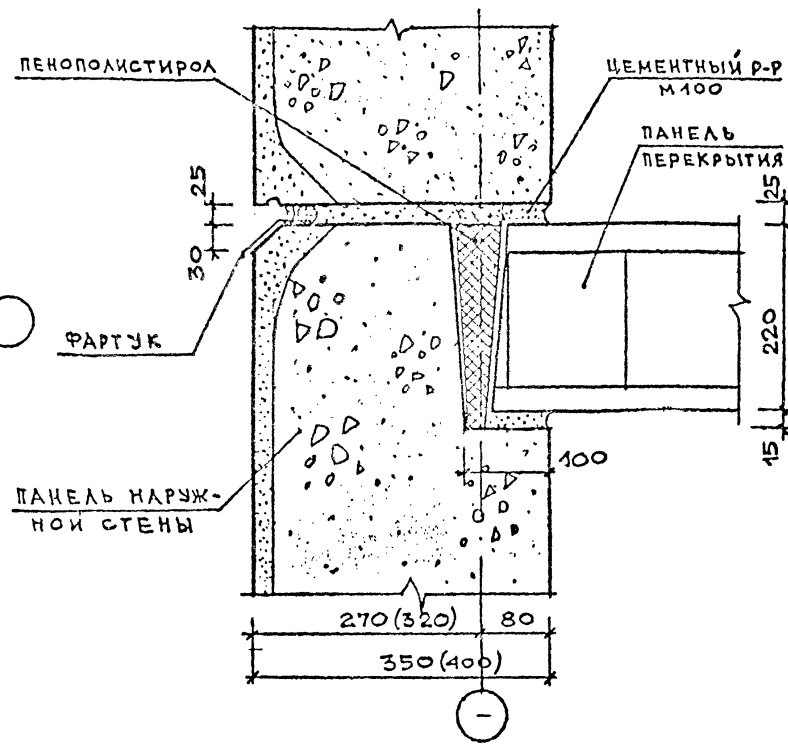
3

ВЕРТИКАЛЬНЫЙ СТЫК

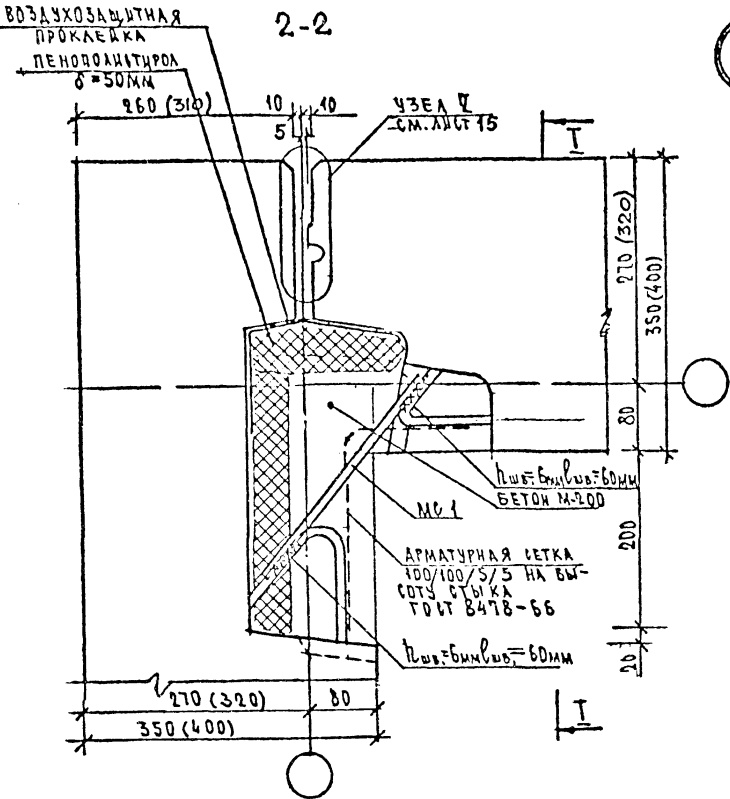


4

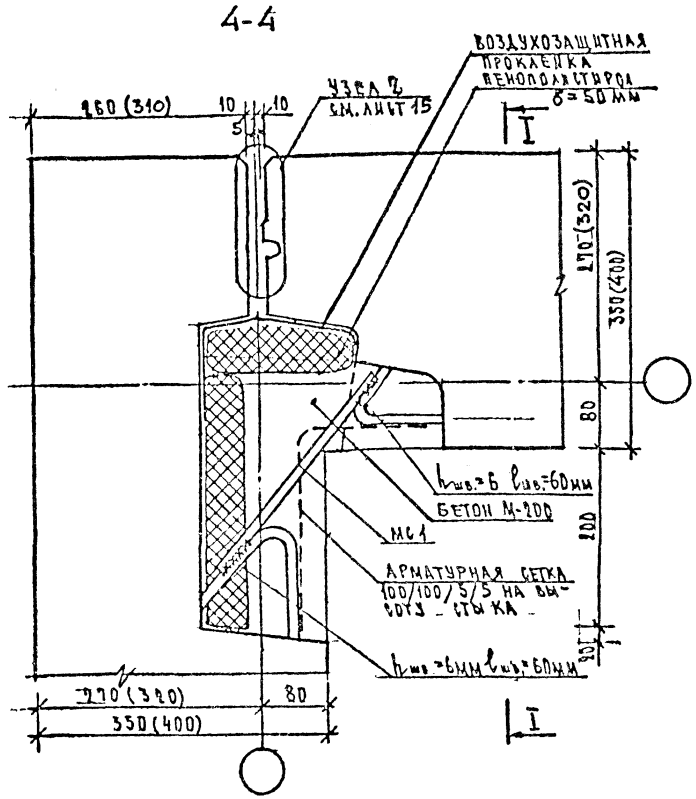
ГОРИЗОНТАЛЬНЫЙ СТЫК



				1.220.4-2.44		
РЧЖ М.6	ПОПОВ	<i>[Signature]</i>	04.80	Сопряжение панелей наружных и внутренних стен и панелей перекрытий. Узлы 3, 4	СТADIЯ	ЛИСТ
РА.ИНЖ.ТХ	ИШАКОВ	<i>[Signature]</i>	04.80		Р	16
РА.АРХ.ПР.	ГРИЗЕР	<i>[Signature]</i>	04.80		4	
РИП	ЕВКО	<i>[Signature]</i>	04.80		ЦНИИЭП ЖИЛИЩА	
ВЕД.ИНЖ.	КУКЛАЦВА	<i>[Signature]</i>	04.80		Г.МОСКВА	
ПРОВЕРИЛ	ЕВКО	<i>[Signature]</i>	04.80			



5



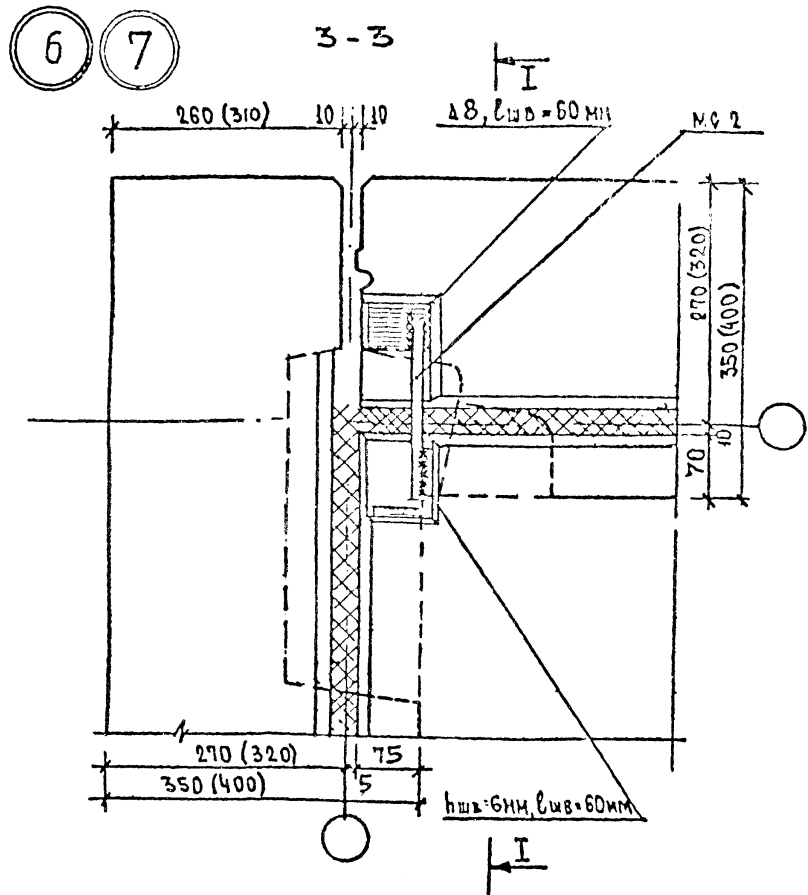
1 СЕЧЕНИЕ I-I и РАСПОЛОЖЕНИЕ СЕЧЕНИЙ 2-2 и 4-4 см лист 19
2 МС 1 см. лист 45.

РЧК. М-6	ПОПОВ	<i>[Signature]</i>	04.80
Т.А. ИИ. М.	ИИШАКОВ	<i>[Signature]</i>	04.80
Т.А. АР. ПР.	ПРИНЦЕВ	<i>[Signature]</i>	04.80
Г. И. П.	ЕВРО	<i>[Signature]</i>	04.80
ИНЖЕНЕР	ЛАХИМПАЙЕВ	<i>[Signature]</i>	04.80
ПРОВЕРИЛА	КУКЛАЧЕВА	<i>[Signature]</i>	04.80

1.220.1-2.11

Угловой стык панелей наружных стен. Узел 5

СТАДИЯ	ЛИСТ	ЛИСТОВ
Р	17	1
ЦНИИЭП жилища г. Москва		

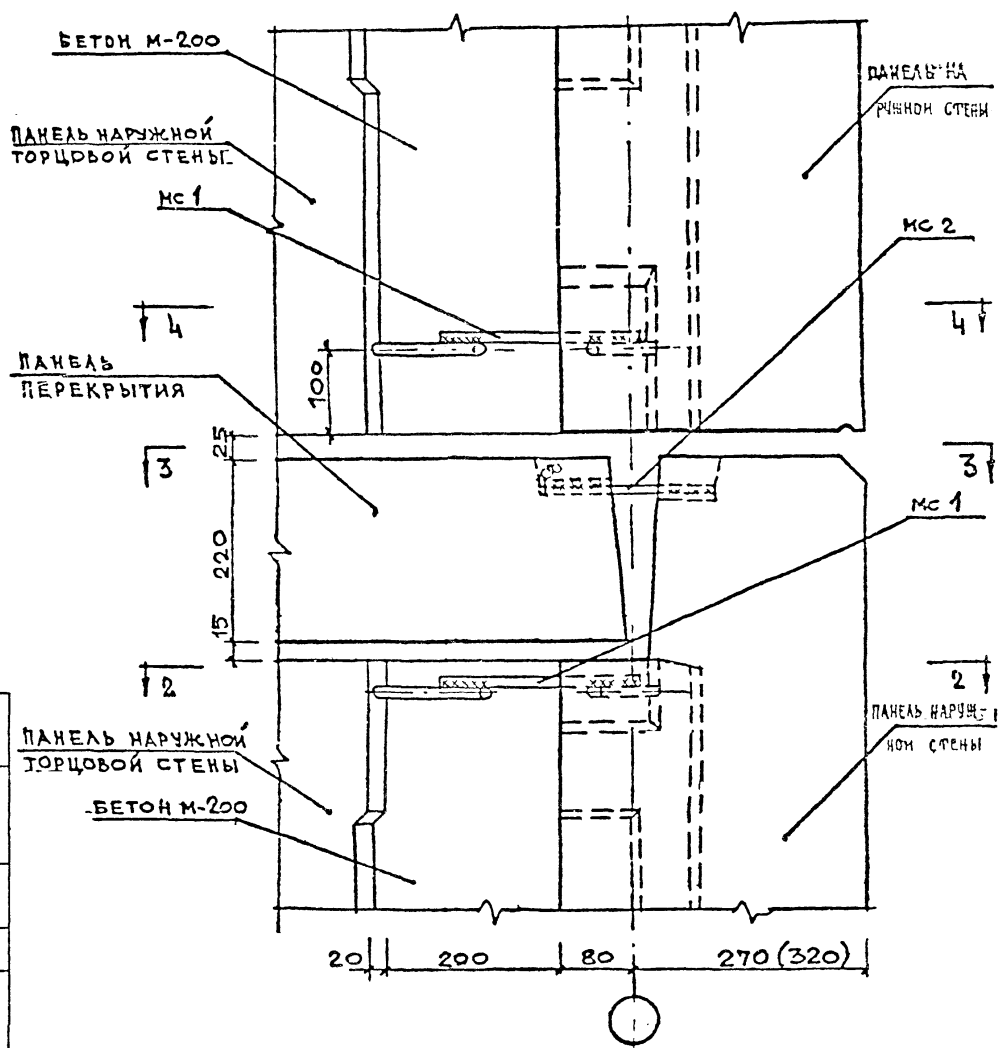


1 СЕЧЕНИЕ I I и РАСПОЛОЖЕНИЕ
 СЕЧЕНИЯ 3 3 см лист 19
 2 МС 2 см лист 45

ИНВ. № ПОДЛ. ПОДПИСЬ И ДАТА. ВЗАМ. ИНВ. №

				1-220.1-2.11			
РЧК. М.Б.	ПОПОВ	<i>Popov</i>	10.80	СТЫКИ ПАНЕЛЕИ НАРУЖНЫХ СТЕН С ПЕРЕКРЫТИЯМИ ЧУЛЫ 6, 7	СТАДИЯ	ЛИСТ	ЛИСТОВ
РА. ИНЖ. К.	ИИШАКОВ	<i>Ishakov</i>	10.80		Р	18	4
РА. АРХ. ПР.	ГРИНБЕРГ	<i>Grinberg</i>	10.80		ЦНИИЭП жилища Г. МОСКВА		
РИП	ЕВКО	<i>Evdokimov</i>	10.80				
ИНЖЕНЕР	АЛИМИТЯЙНЕН	<i>Alimiyaynen</i>	10.80				
ПРОВЕРИЛ	КУКЛАЧЕВА	<i>Kuklacheva</i>	10.80				

СЕЧЕНИЕ I-I



Р.К. М. 6	ПОПОВ	11.80
П.А. И. М.	ИЩАКОВ	
Г.М. П.	ГРИВБЕРГ	
В.А. И. И.	КУКАЧЕВА	
И.В. П. И. И.	ЕВКО	

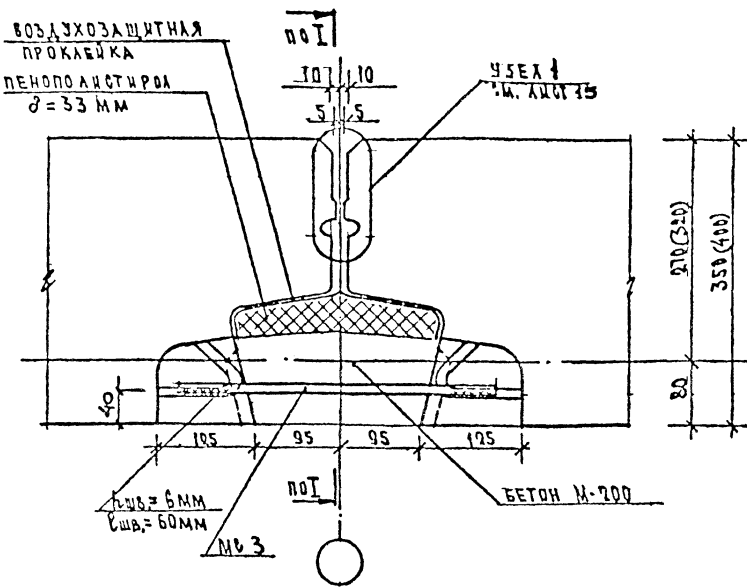
4.220.4-2.11	
Сечение I-I к узлам 5.6.7	
СТАДИЯ	ЛИСТ
Р	19
ЛИСТОВ	4
ЦНИИЭП ЖИЛП	
г. Москва	

ПРИМЕЧАНИЕ.

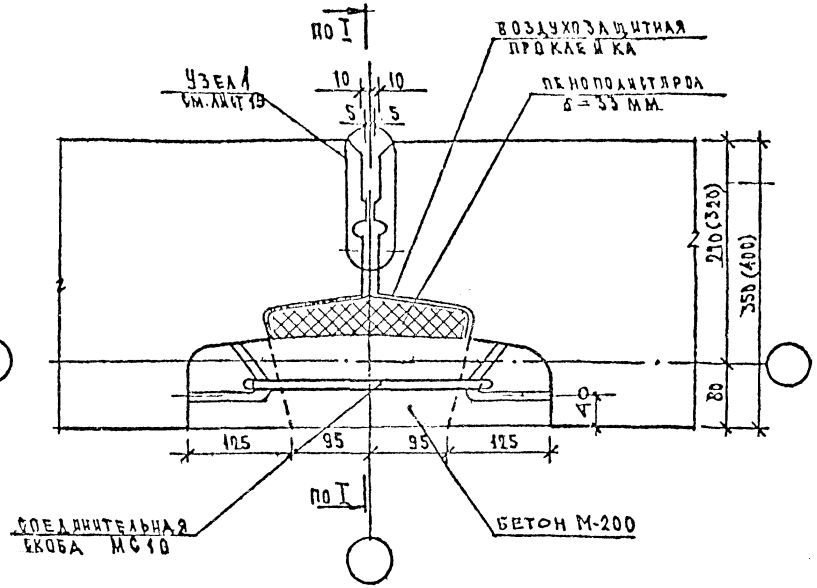
1. Сечение 2-2, 4-4 см. лист 17
2. Сечение 3-3 см. на листе 18
3. МС 2, 1, см лист 45

8

2-2



4-4



1. СЕЧЕНИЕ ПО I-I В РАСПОЛОЖЕ-
НИЕ СЕЧЕНИЙ 2-2 И 4-4 СМ. ЛИСТ 21
2. МБЗ, 10 СМ. ЛИСТ 15.

РУК. М. 6	ПОПОВ	04.80
ТК. ИИ. П.	КИШАКОВ	04.80
П. АР. ПР.	ПРИНЕВЕРГ	04.80
Р. П.	ЕВКО	04.80
ИНЖЕНЕР	ЛАЙПИТРАЙНС	04.80
ПРОВЕРКА	КУКЛАЧЕВА	04.80

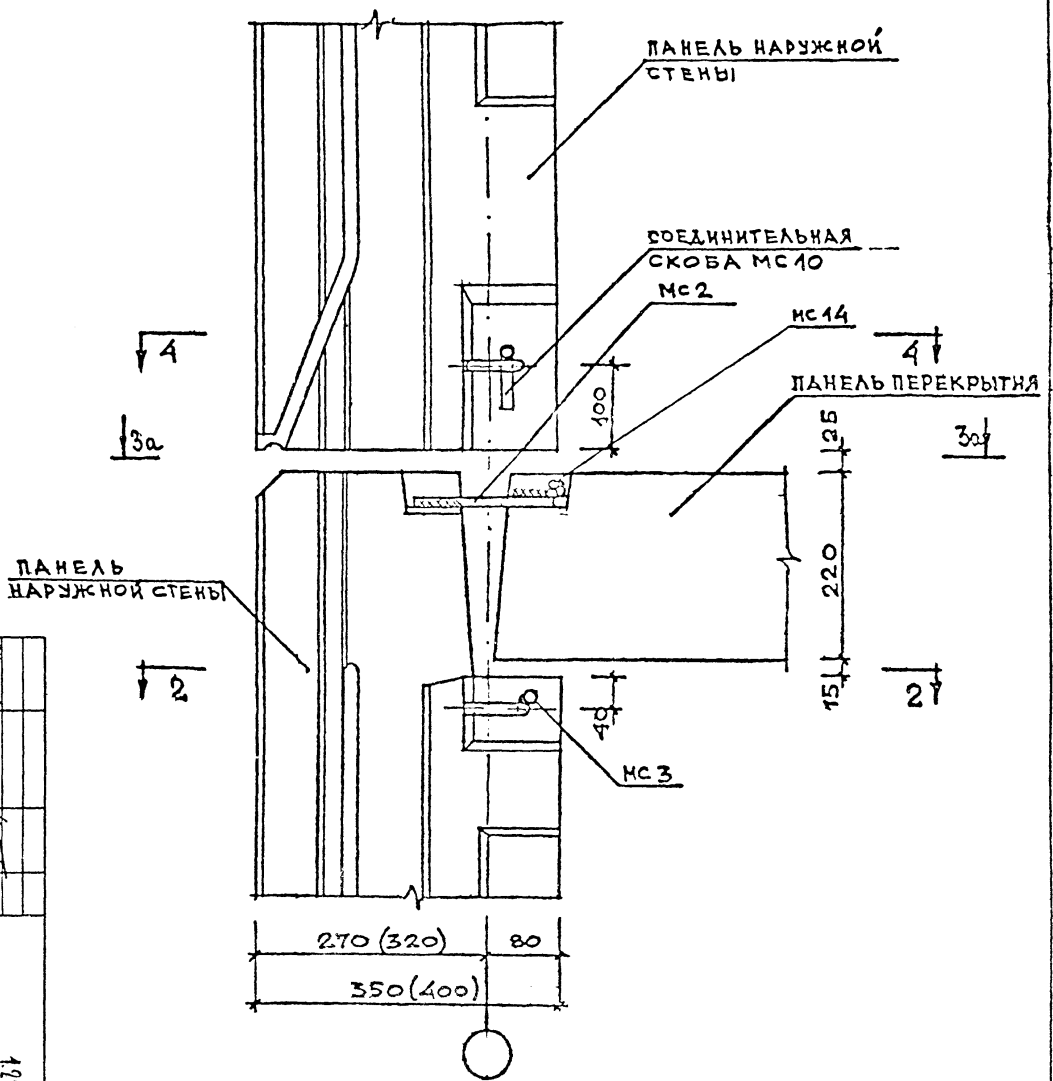
1.220.1-2.11

РЯДОВЫЙ СТЫК ПАНЕЛЕЙ
НАРУЖНЫХ СТЕН УЗЕЛ 8

СТАДИЯ	ЛИСТ	ЛИСТОВ
Р	20	1
ЦНИИЭП ЖИЛИЩА Г. МОСКВА		

ИНВ. № ПОДЛ. ПОДПИСЬ И ДАТА. ВЗАМ. ИНВ. №

СЕЧЕНИЕ I-I



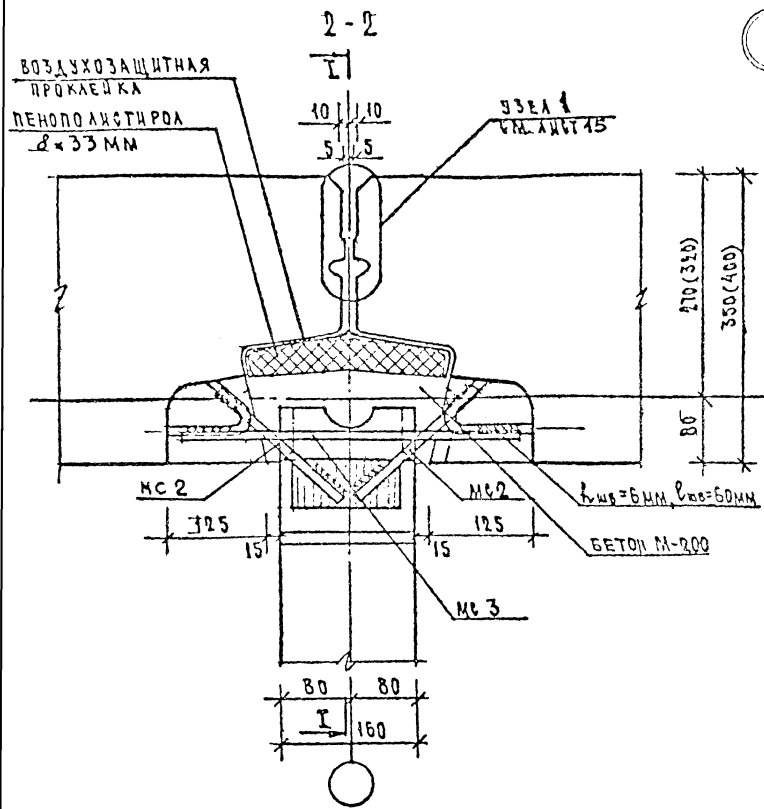
УЧ.М. 6	ПОЛОС	11.80
ПАН. И	ИШАК О.З.	11.80
КАМ. ПЕ	ПРИЦЕПЕР	11.80
Р. И. П.	ЕВКО	11.80
В. Д. ИИИ	КУЧАВЕТ ВА	11.80
ПЕРЕВРАТ	ЕВКО	11.80

4220.4-2.11		
Сечение I-I к узлам 8, 11		
СТАДИЯ	ЛИСТ	ЛИСТОВ
Р	21	1
ЦНИИЭП жилища г. Москва		

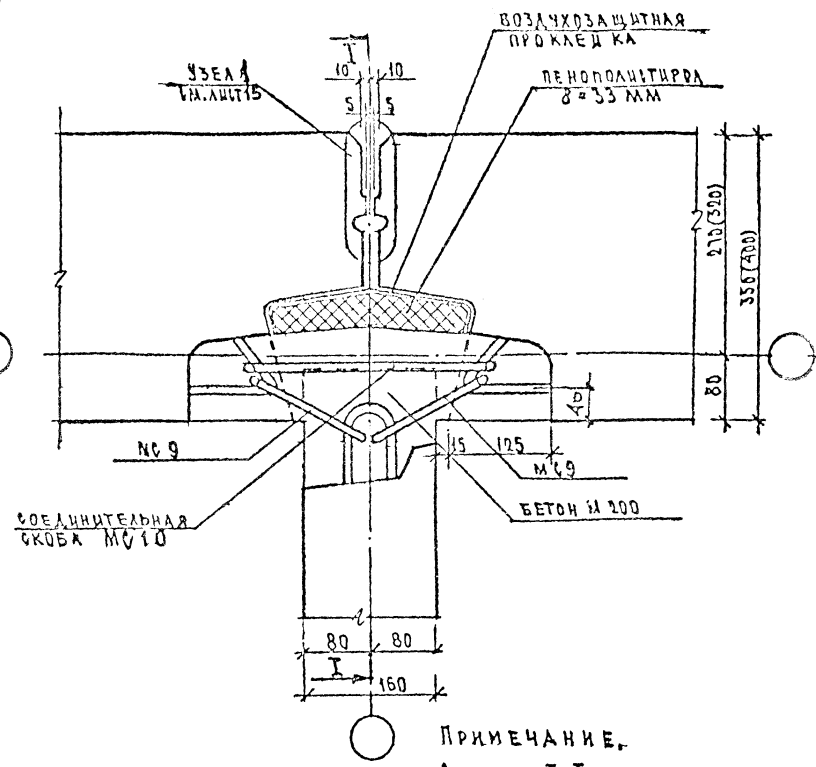
ПРИМЕЧАНИЕ.

1. Сечение 2-2 и 4-4 см. лист 20.
2. Сечение 3а-3а (узел 11) см. лист 23.
3. МС 2, 3, 14 см. лист 45.

9



4-4



ПРИМЕЧАНИЕ.
 1. СЕЧЕНИЕ I-I И РАСПОЛОЖЕНИЕ СЕЧЕНИЙ 2-2, 4-4 СМ. ЛИСТ 24
 2. СВАРНЫЕ ШВЫ ВЫПОДАТЬ h_{шв}=6мм, r_{шв}=60мм

3. МС 2, 3, 9, 10 см. лист 46.

ИЗМ. ПОДПИСЬ И ДАТА ИЗМЕНЕНИЯ №

ИЗМ.	№	ПОПОВ	04.80
РАСЧ.	ИИЩАКОВ	04.80	
РАБ. ПР.	ГРИНБЕРГ	04.80	
ИНЖЕНЕР	ЕВКО	04.80	
ИНЖЕНЕР	ЛАЙМАНДИН	04.80	
ПРОВЕРКА	КУКЛАЧЕВА	04.80	

1:220.1-2.11

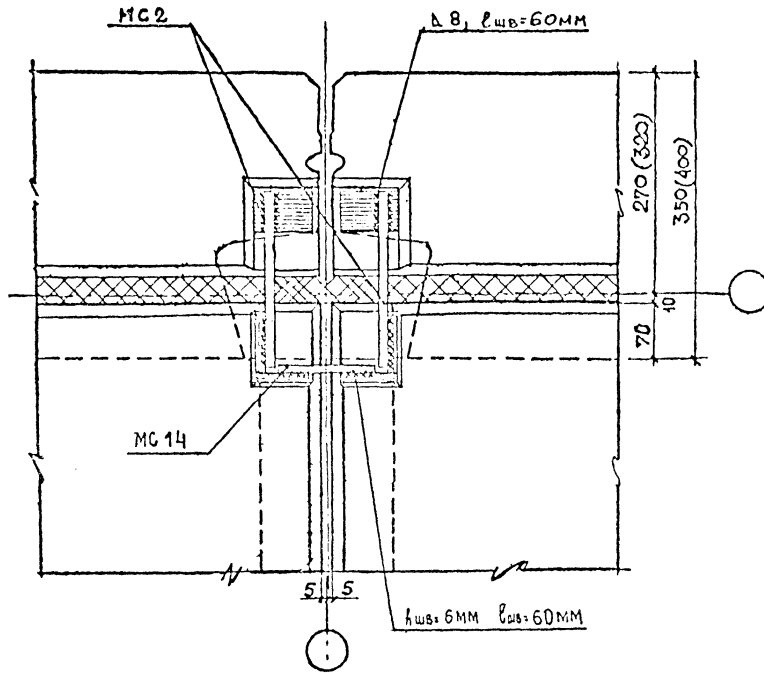
Рядовой стык панелей наружных и внутренних стен Узел 9

СТАДИЯ	Лист	Листов
Р	22	1
ЦНИИЭП ЖИЛИЩА Г. МОСКВА		

10

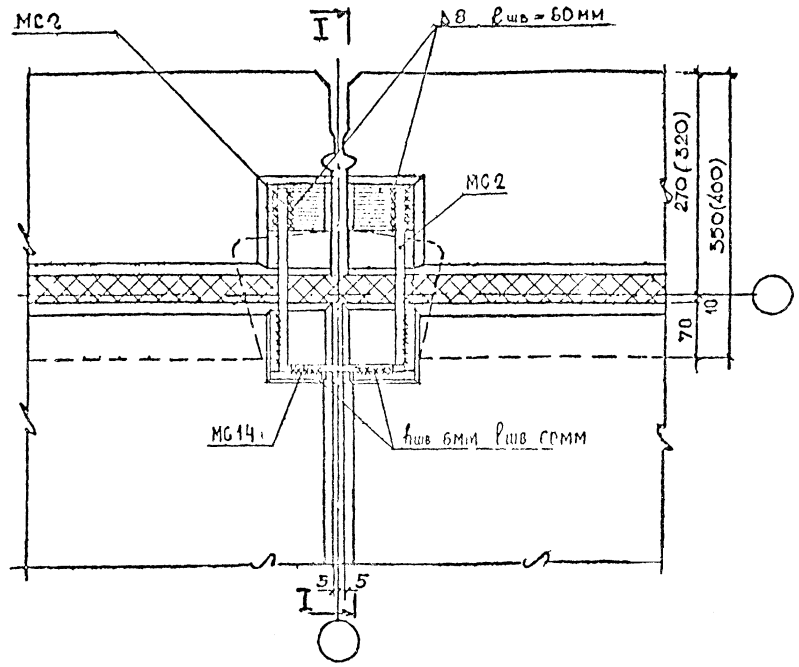
14

3-3



11

3а-3а



1. Сечение I-I и расположение сечения 3а-3а см. лист 21.
2. MC-2, 14 см. лист 45.

Инв. № подл. Подпись и дата. Взам. инв. №

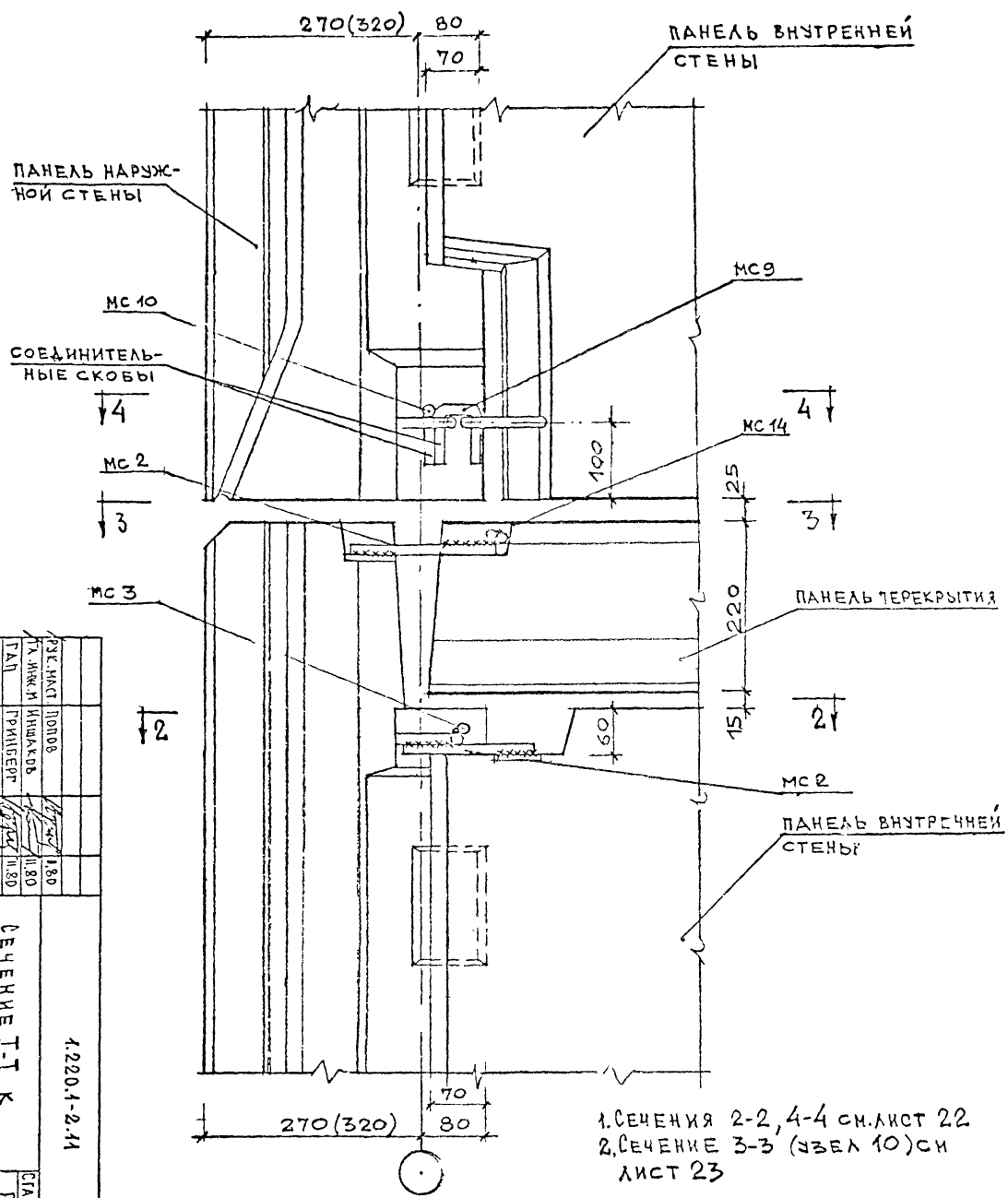
РЧК М.6	ПОПОВ	<i>[Signature]</i>	П.80
РАРХ ПР	ИНШАКОВ	<i>[Signature]</i>	П.80
СП П	ПРИНЦЕВ	<i>[Signature]</i>	П.80
СП П	ЕВФ	<i>[Signature]</i>	П.80
ИНЖЕНЕР	ЛАМИНТАНОВ	<i>[Signature]</i>	П.80
ПРОВЕРКА	КУКЛАЧЕВА	<i>[Signature]</i>	П.80

1-220.1- 2-11

СТЫКИ,
ПАНЕЛЕК НАРУЖНЫХ И ВНУТРЕН-
НИХ СЧЕТ С ПЕРЕКРЫТИЯМИ
Узлы 10, 11, 14

СТADIЯ	ЛИСТ	ЛИСТОВ
Р	23	4
ЦНИИЭП ЖИЛИЩА Г МОСКВА		

СЕЧЕНИЕ I-I



1. Сечения 2-2, 4-4 см. лист 22
 2. Сечении 3-3 (узел 10) см лист 23

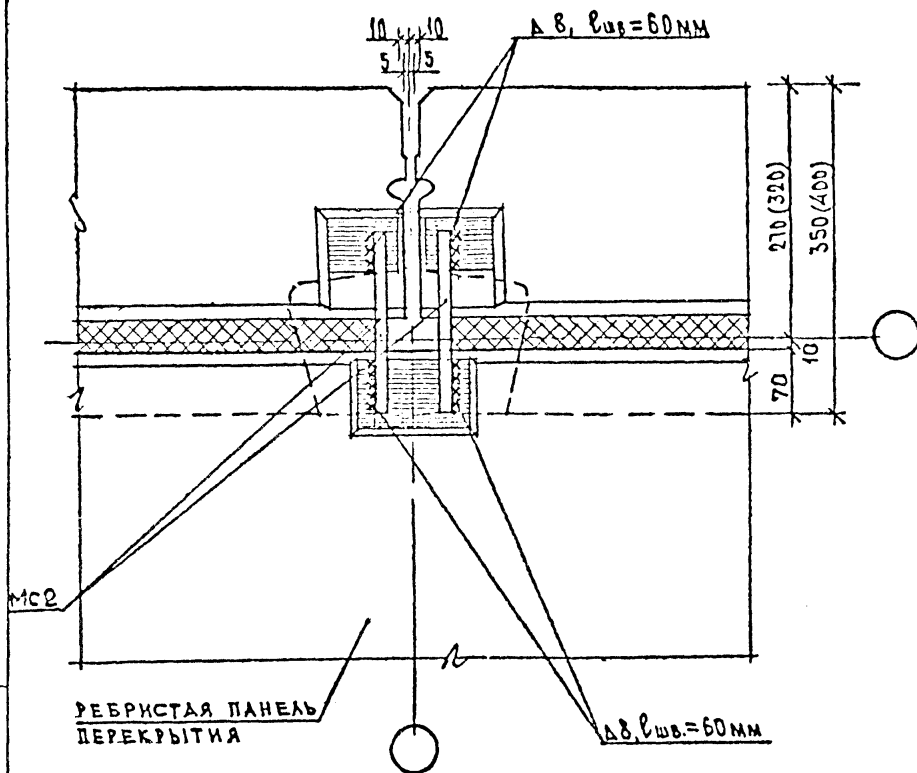
ИЗМ.	ИЗМ.	ИЗМ.	ИЗМ.	ИЗМ.	ИЗМ.	ИЗМ.	ИЗМ.
1	2	3	4	5	6	7	8
1.80	1.80	1.80	1.80	1.80	1.80	1.80	1.80
ПОДОВ	НИШАКОВ	ТРИМБЕРГ	ЕВКО	КУКАЧЕВ	КАЛАЧЕВ	КАЛАЧЕВ	КАЛАЧЕВ
1.80	1.80	1.80	1.80	1.80	1.80	1.80	1.80

4.220.1-2.11

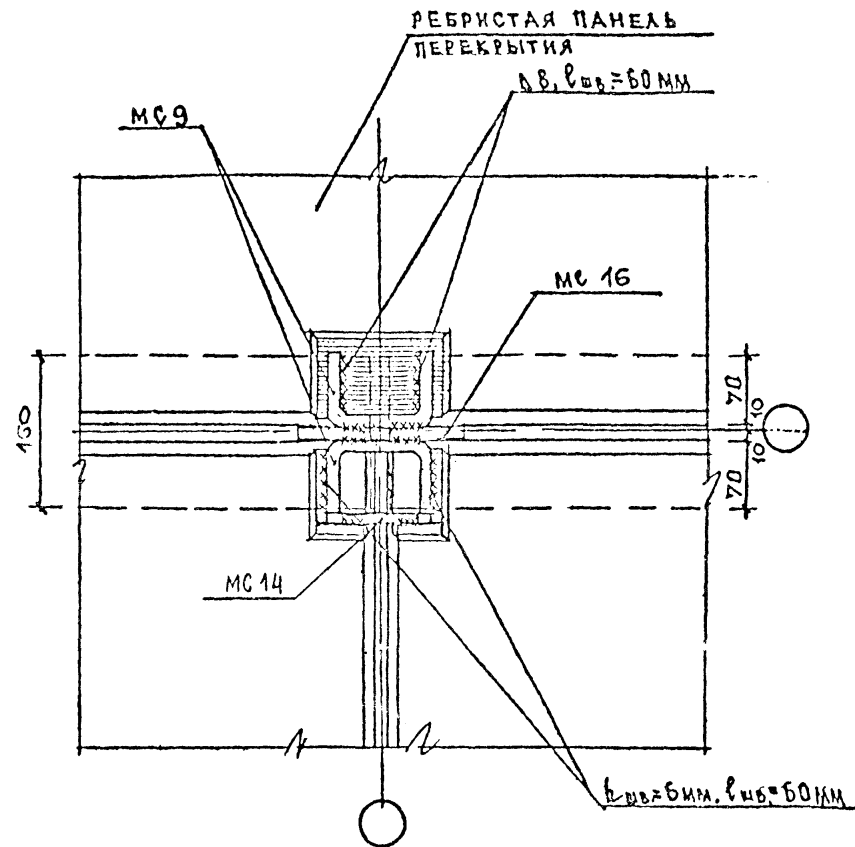
СЕКЦИОН I-I К
 УЗЛАМ 9, 10

СТАНДАРТ	ЛИСТ	ЛИСТОВ
Р	24	1
ЦНИИЭП ЖИЛИЩА Г. МОСКВА		

12

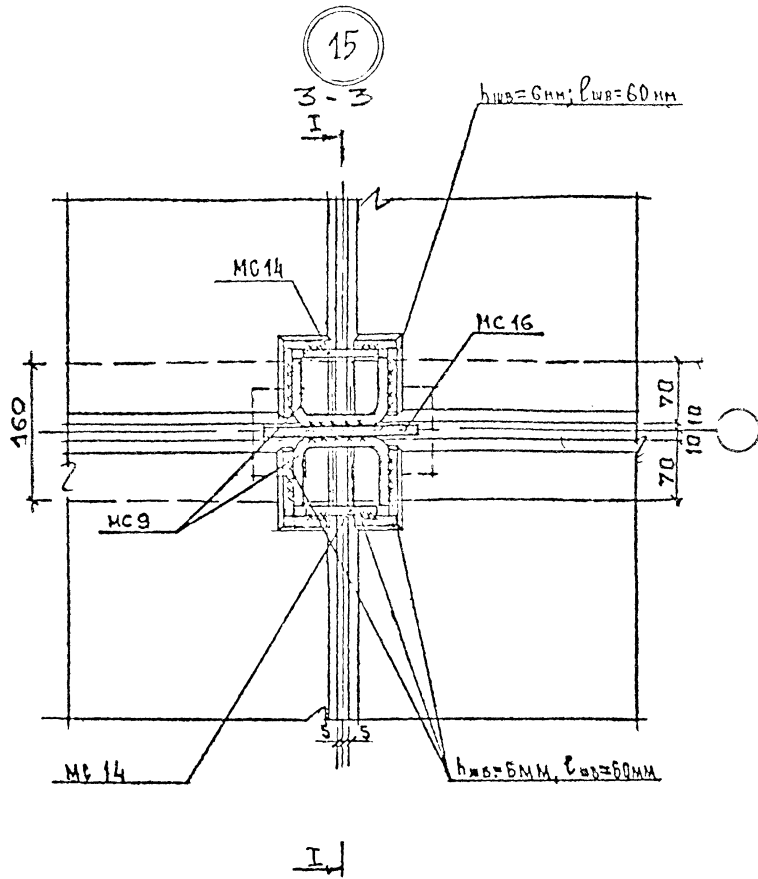


13



МС 2, 9, 14, 16 см. лист 45

				1.220.1-2.11			
РУК. М. 6	Попов	<i>[Signature]</i>	11.80	стыки панелей наружных и внутренних стен с ребристыми панелями перекрытий. Узлы 12, 13	СТADIЯ	ЛИСТ	ЛИСТОВ
СА. ИНЖ. М.	ИШАКОВ	<i>[Signature]</i>	11.80		Р	25	4
СА. АРХ. ПР.	ПРИНБЕРГ	<i>[Signature]</i>	11.60		ЦНИИЭП ЖИЛИЩА Г. МОСКВА		
РИП	ЕВКО	<i>[Signature]</i>	11.80				
ИНЖ.	АЛЛАХРАХИМОВ	<i>[Signature]</i>	11.80				
ПРОВЕРИЛ	КУСАЧЕВА	<i>[Signature]</i>	11.80				



1. Сечение I-I и расположение сечения 3-3 см. лист 32
 2. MC 9, 14, 16 см. листы 45, 46

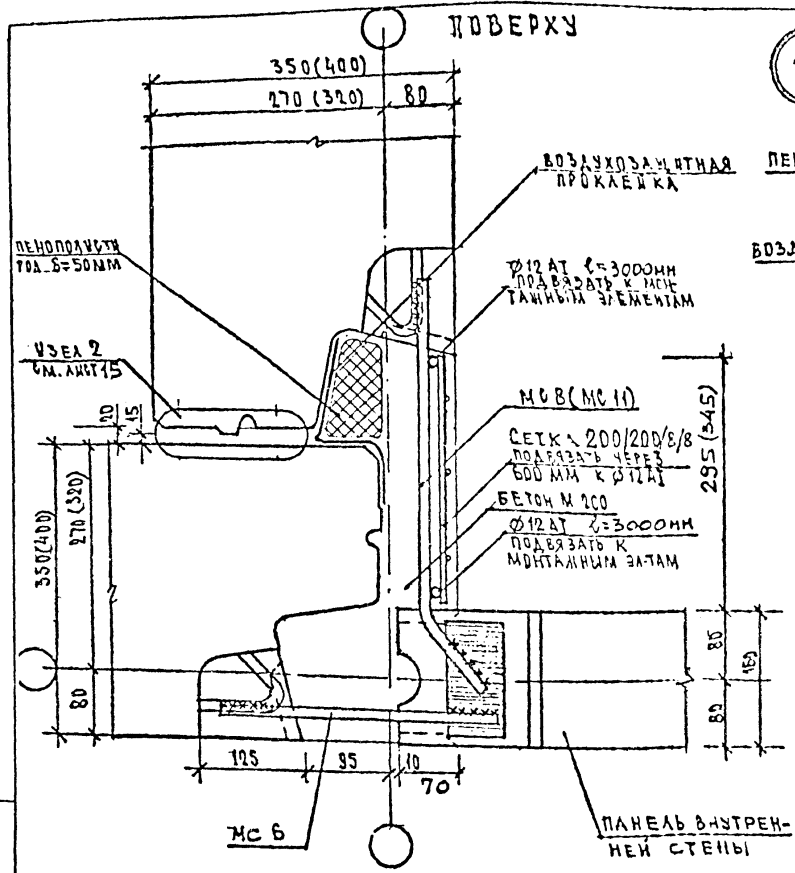
ИВ. № ПОДЛ. ПОДС. И ДАТА ВЗАИМ. ПОДП.

				1.220.1-2.11			
УЧЕ. МС	ПОПОВ	<i>[Signature]</i>	11.60	СТЫК ПАНЕЛЕЙ ВНУТРЕННИХ СТЕН СПАНДЕЛЯМИ ПЕРЕКРЫТИЙ. УЗЕК 15	СТАДИЯ	ЛИСТ	ЛИСТОВ
РА. ИЖ. И.	ИЖАКОВ	<i>[Signature]</i>	11.60		Р	26	1
РА. АРХ. ОР.	РРИНБЕРГ	<i>[Signature]</i>	11.60		ЦНИИЭП жилища Г Москва		
Г. И. П.	ЕВКО	<i>[Signature]</i>	11.50				
ВЕД. ИЖ. И.	КУЖАЛАНОВА	<i>[Signature]</i>	11.60				
ПРОВЕРИЛ	ЕВКО	<i>[Signature]</i>	11.60				

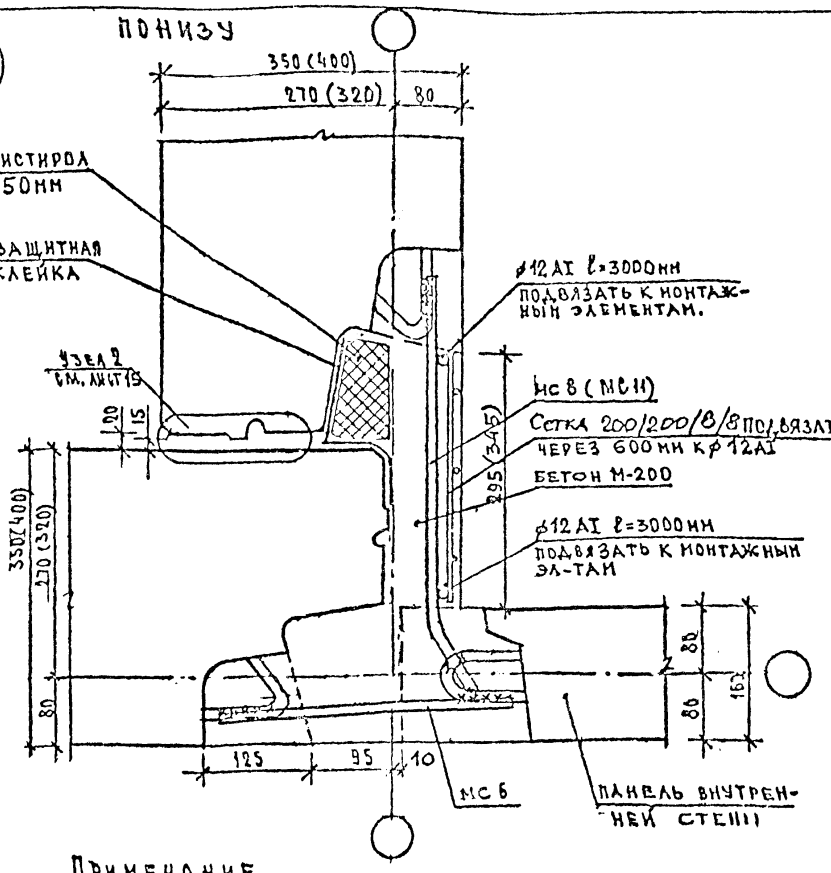
16

ПОВЕРХУ

ПОНИЗУ



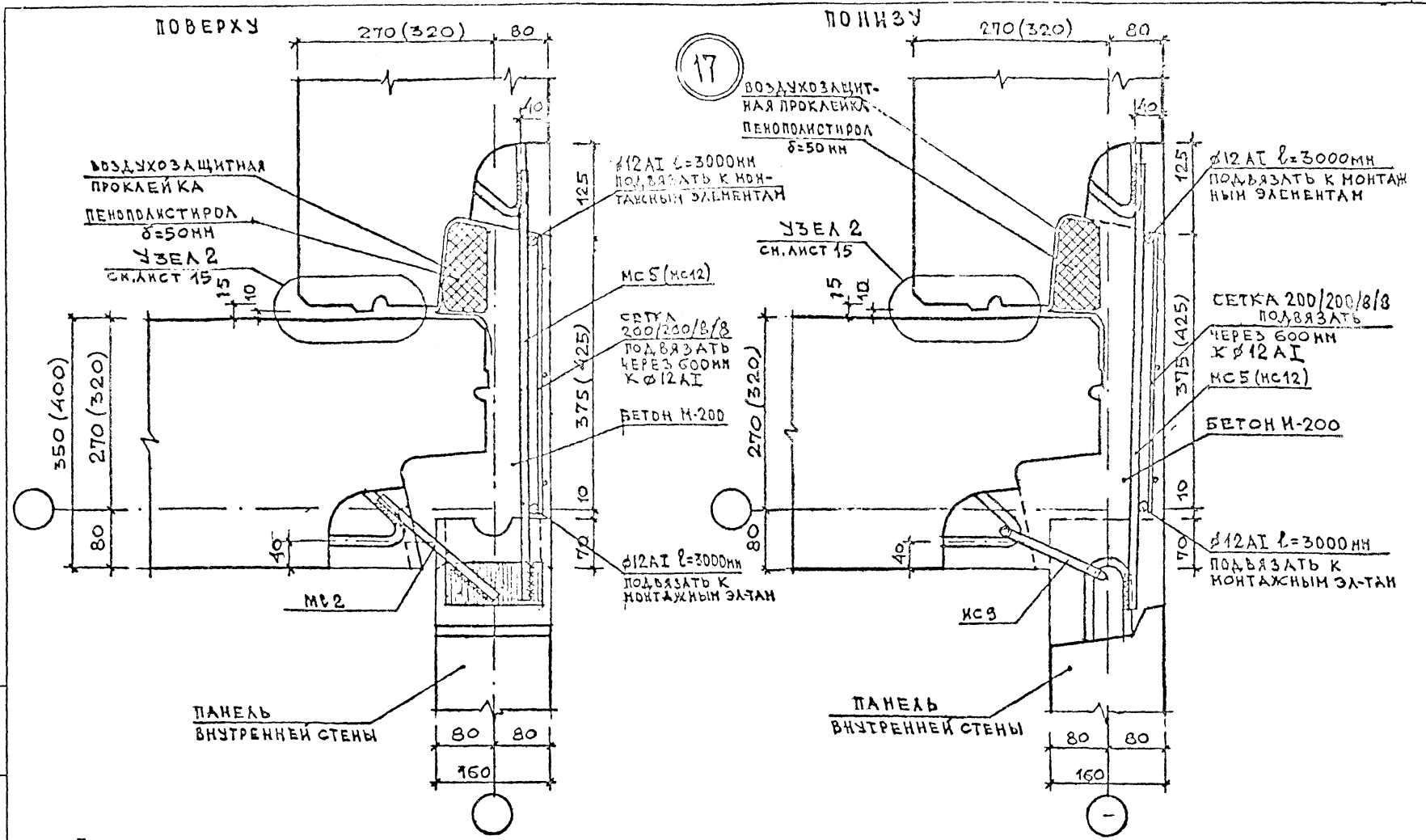
ПЕНОПОЛИУРЕТАН
δ=50мм
ВОЗДУХОЗАЩИТНАЯ
ПРОКЛЕЙКА



- ПРИМЕЧАНИЕ**
1. СВАРНЫЕ ШВЫ ВЫПОЛНЯТЬ $t_{шв} = 6\text{мм}$, $\delta_{шв} = 60\text{мм}$.
 2. Сетка по ГОСТ 8478-66
 3. МС 6, 8, 11 см. лист 45.

ИНВ. № ПОДЛ. ПОДПИСЬ И ДАТА. ВЗАН. ИНВ. №

				1.220.1-2.11		
ИЖ.М.6	ПОПОВ	0280		СТЕК ПАНЕЛЕЙ НАРУЖНЫХ И ВНУТРЕННИХ СТЕП У ВНУТРЕННЕГО УГЛА, УЗЕЛ 46	СТАНДА. ЛИСТ	
ПА.ИЖ.М.	ИВАНОВ	0280			В	27
РА.П.	РАДЧЕВ	0280			ЛИСТОВ	1
РИП	ЕВКО	0280			ЦНИИЭП ЖИЛИЩА Г. МОСКВА	
ВЕД. И. Ж.	КИКЛАЧЕВА	0280				
ТЕХНИК	АНТАМОНОВА	0280				



17

ВОЗДУХОЗАЩИТНАЯ ПРОКЛЕЙКА
ПЕНОПОЛИСТИРОЛ
δ=50 мм

Ø12 АІ ℓ=3000мм
ПОДВЯЗАТЬ К МОНТАЖНЫМ ЭЛЕМЕНТАМ

УЗЕЛ 2
СМ. ЛИСТ 15

МС 5 (МС 12)

СЕТКА 200/200/8/8
ПОДВЯЗАТЬ ЧЕРЕЗ 600мм
К Ø12 АІ

БЕТОН И-200

Ø12 АІ ℓ=3000мм
ПОДВЯЗАТЬ К МОНТАЖНЫМ ЭЛЕМЕНТАМ

МС 5

ПАНЕЛЬ
ВНУТРЕННЕЙ СТЕНЫ

Ø12 АІ ℓ=3000мм
ПОДВЯЗАТЬ К МОНТАЖНЫМ ЭЛЕМЕНТАМ

СЕТКА 200/200/8/8
ПОДВЯЗАТЬ

ЧЕРЕЗ 600мм
К Ø12 АІ

МС 5 (МС 12)

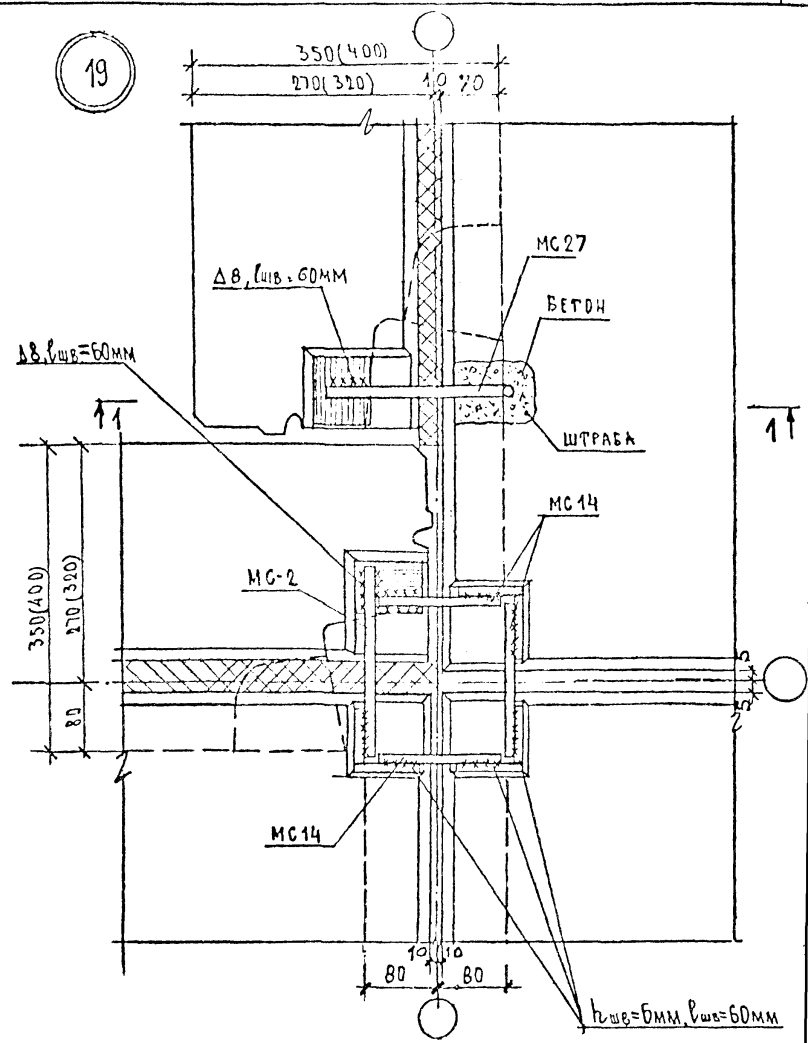
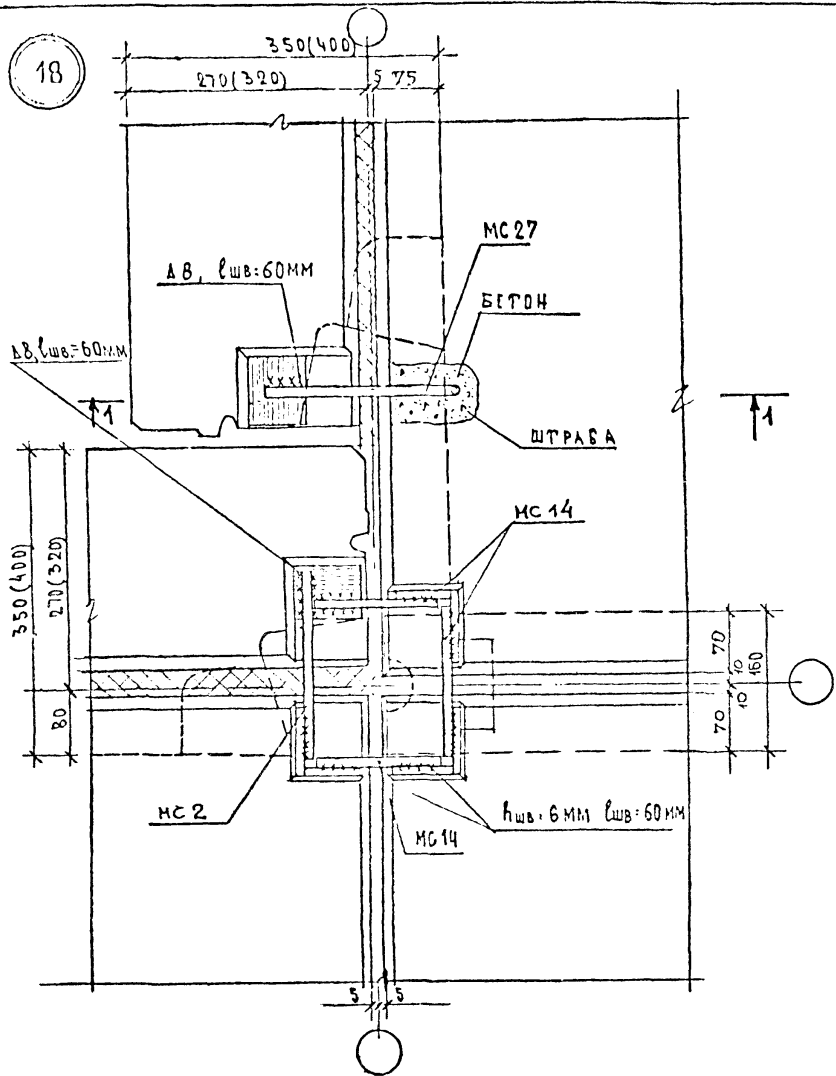
БЕТОН И-200

Ø12 АІ ℓ=3000мм
ПОДВЯЗАТЬ К МОНТАЖНЫМ ЭЛЕМЕНТАМ

- ПРИМЕЧАНИЕ.**
1. СВАРНЫЕ ШВЫ ВЫПОЛНЯТЬ ℓ_{шв} = 6 мм, ℓ_{шв} = 60 мм
 2. СЕТКИ ПО ГОСТ 8478-66
 3. МС 2, 9 см. лист 45.

				1.220.1-241			
РУК. М.Б.	РИСОВ	<i>[Signature]</i>	02.80	СТЫК ПАНЕЛЕЙ НАРУЖНЫХ И ВНУТРЕННИХ СТЕН У ВНЕШНЕГО УРА. УЗЕЛ 17.	СТADIЯ	ЛИСТ	ЛИСТОВ
РА. ИЖ. М.	ИНШАКОВ	<i>[Signature]</i>	02.80		Р	28	1
РАП	ГРИНБЕРГ	<i>[Signature]</i>	02.80		ЦНИИЭП ЖИЛИЩА Г. МОСКВА		
ТИП	ГРКД	<i>[Signature]</i>	02.80				
ВЕД. ИЖ. К.	КУЖАЧЕВА	<i>[Signature]</i>	02.80				
ТЕХНИК	АРТАМОНОВА	<i>[Signature]</i>	02.80				

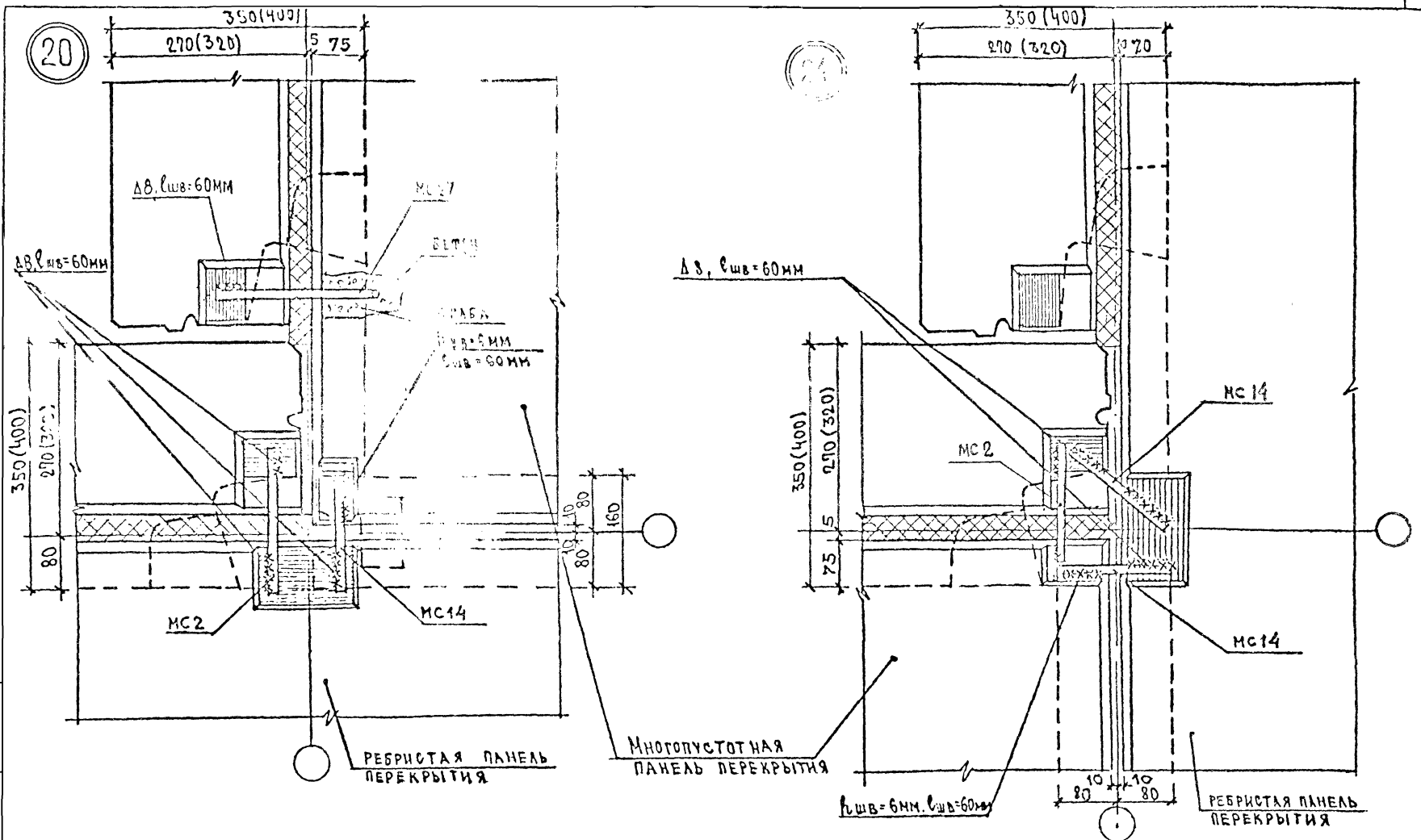
ИНВ. № ПОДЛ. ПОДПИСЬ И ДАТА. ВЗАМ. ИНВ. №



Сечение 1-1 см. лист 34
 МС 2, 14 см. лист 45
 МС 27 см. лист 46

		1-220.1-2.11					
И.ЧК М.Б.	Попов	<i>М.Б.</i>	11.80	Стыки панелей наружных и внутренних стен с перекрытиями четырехэтажного цпдл. Узлы 18, 19	СТADIЯ	ЛИСТ	ЛИСТОВ
Г.А.И.И.Ч.М.	И.И.Ш.А.К.О.В.	<i>И.И.Ш.А.К.О.В.</i>	11.80		Р	29	1
Г.А.А.Р.У.П.	Г.Р.И.Н.Б.Е.Р.Г.	<i>Г.Р.И.Н.Б.Е.Р.Г.</i>	11.80		ЦНИИЭП ЖИЛИЩА		
Г.И.П.	Е.В.К.О.	<i>Е.В.К.О.</i>	11.80		Г. МОСКВА		
И.И.Н.Е.Ч.Е.Р.	Л.А.Р.И.М.И.Т.О.В.И.Ц.А.	<i>Л.А.Р.И.М.И.Т.О.В.И.Ц.А.</i>	11.80				
П.Р.О.В.Е.Р.И.А.	К.У.К.А.Ц.Е.В.А.	<i>К.У.К.А.Ц.Е.В.А.</i>	11.80				

ИНВ. № ПОДЛ. ПОДПИСЬ И ДАТА. ВЗАМ. ИНВ. №



1. MC-214; см. лист 45
2. MC-27 см. лист 46

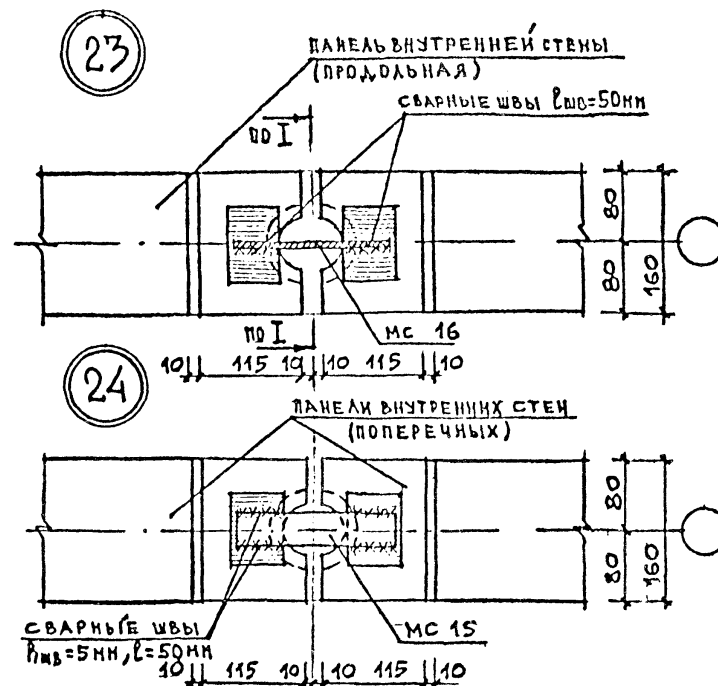
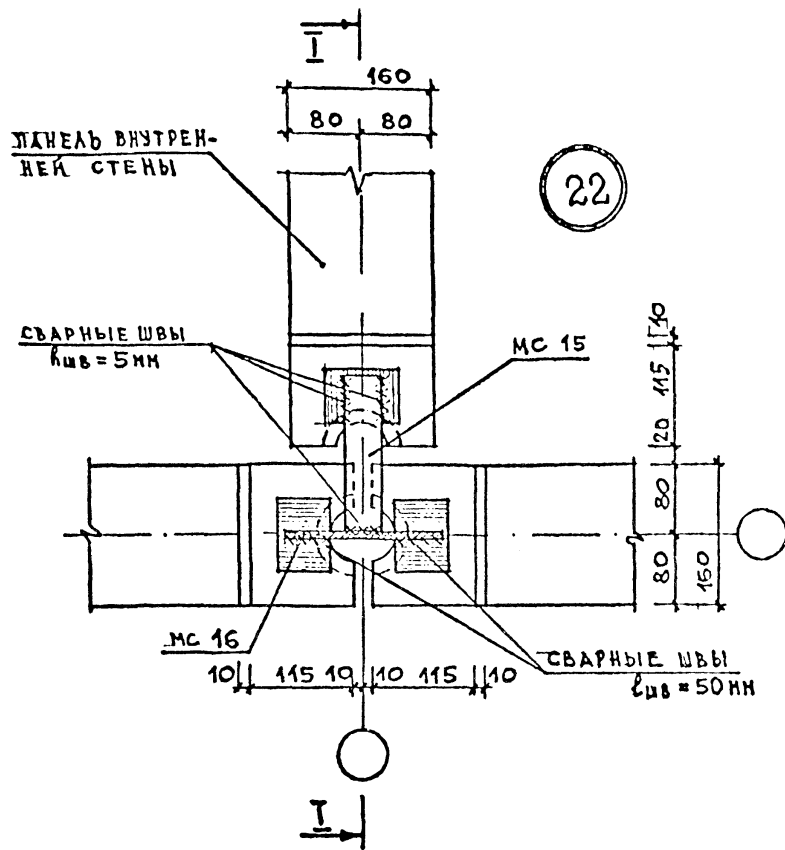
РК.М.Б	ЛОПОВ	11.80
РА.И.К.М	ИНИАКОВ	11.80
РА.П	ГРИНБЕРГ	11.80
Г.И.П	ЕВКО	11.80
ВЕ.Д.И.Ж	КУКЛАЧЕВА	11.80
ТЕ.Х.И.К.	ДИАМОНОВА	11.80

1:220.1-2.1

СТЫКИ ПАНЕЛЕЙ НАРУЖНЫХ СТЕН С
РЕБРИСТЫМИ ПАНЕЛЯМИ ПЕРЕКРЫТИЯ
У ВНУТРЕННЕГО УГЛА. УЗЛЫ 20,21

СТADIЯ	ЛИСТ	ЛИСТОВ
Р	30	4

ЦНИИЭП ЖИЛИЩА
Г. МОСКВА



1. РЕЧЕНИЕ I-I см. лист 32
 2. МС 15, 16 см. лист 45.

ЛУК. М. Б.	ПОПОВ	<i>М. Б.</i>	02.80
СА. ИЖ. М.	ИИШАКОВ	<i>И. И.</i>	02.80
РАП	ГРИНБЕРГ	<i>Г. Г.</i>	02.80
ГП	ЕВКО	<i>Е. Е.</i>	02.80
ВЕД. ИЖ.	КУКАЧЕВА	<i>К. К.</i>	02.80
ТЕХНИК	АРИАНОВА	<i>А. А.</i>	02.80

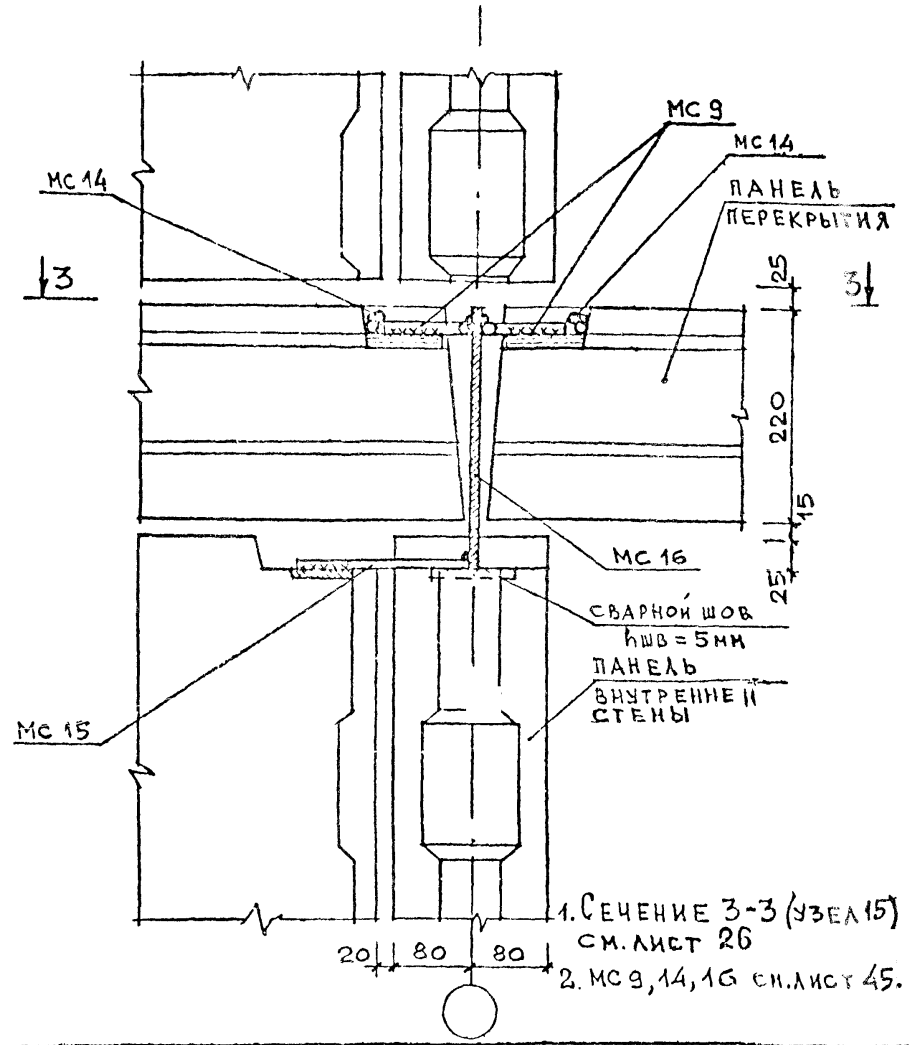
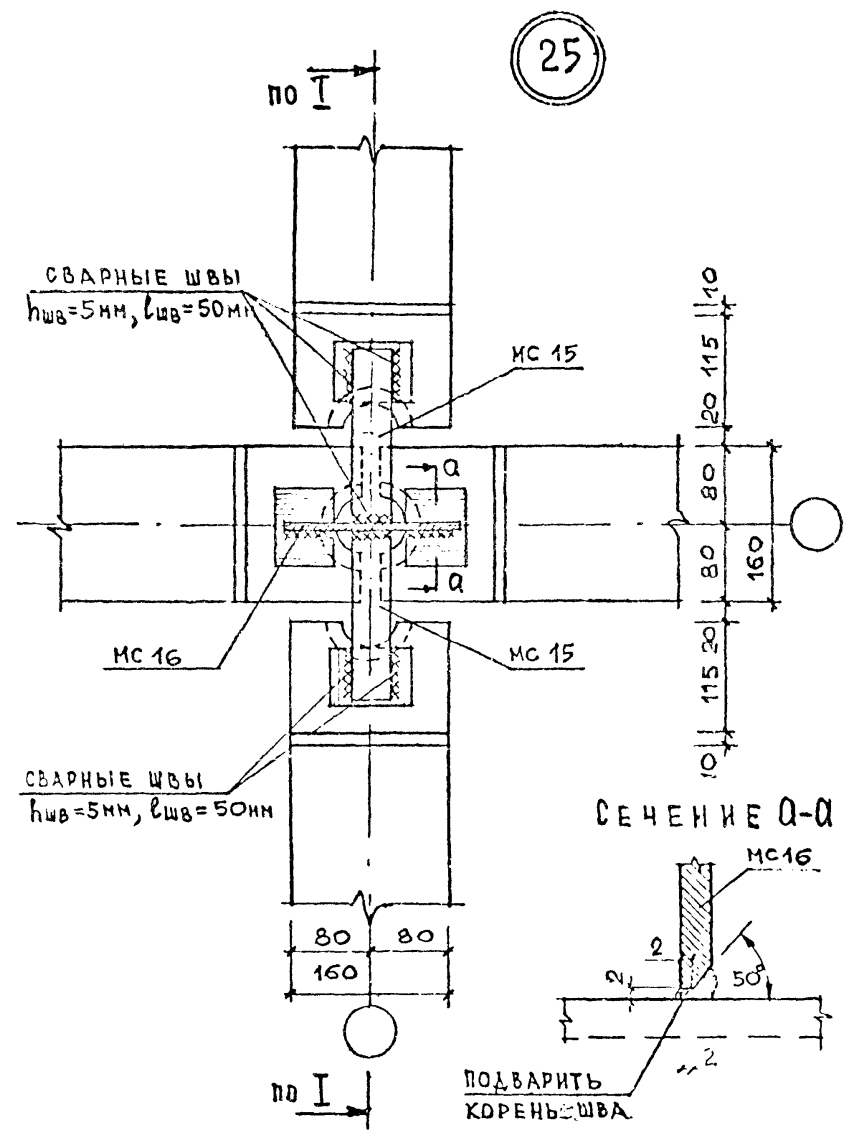
1.220.1-2М

СТЫКИ ПАНЕЛЕЙ ВНУТРЕННИХ
 СТЕН. УЗЛЫ 22, 23, 24

СТАДИЯ	ЛИСТ	ЛИСТОВ
Р	31	1
ЦНИИЭП ЖИЛИЩА Г. МОСКВА		

ИНВ. № ПОДЛ. ПОДПИСЬ И ДАТА. ВЗАМ. ИНВ. №

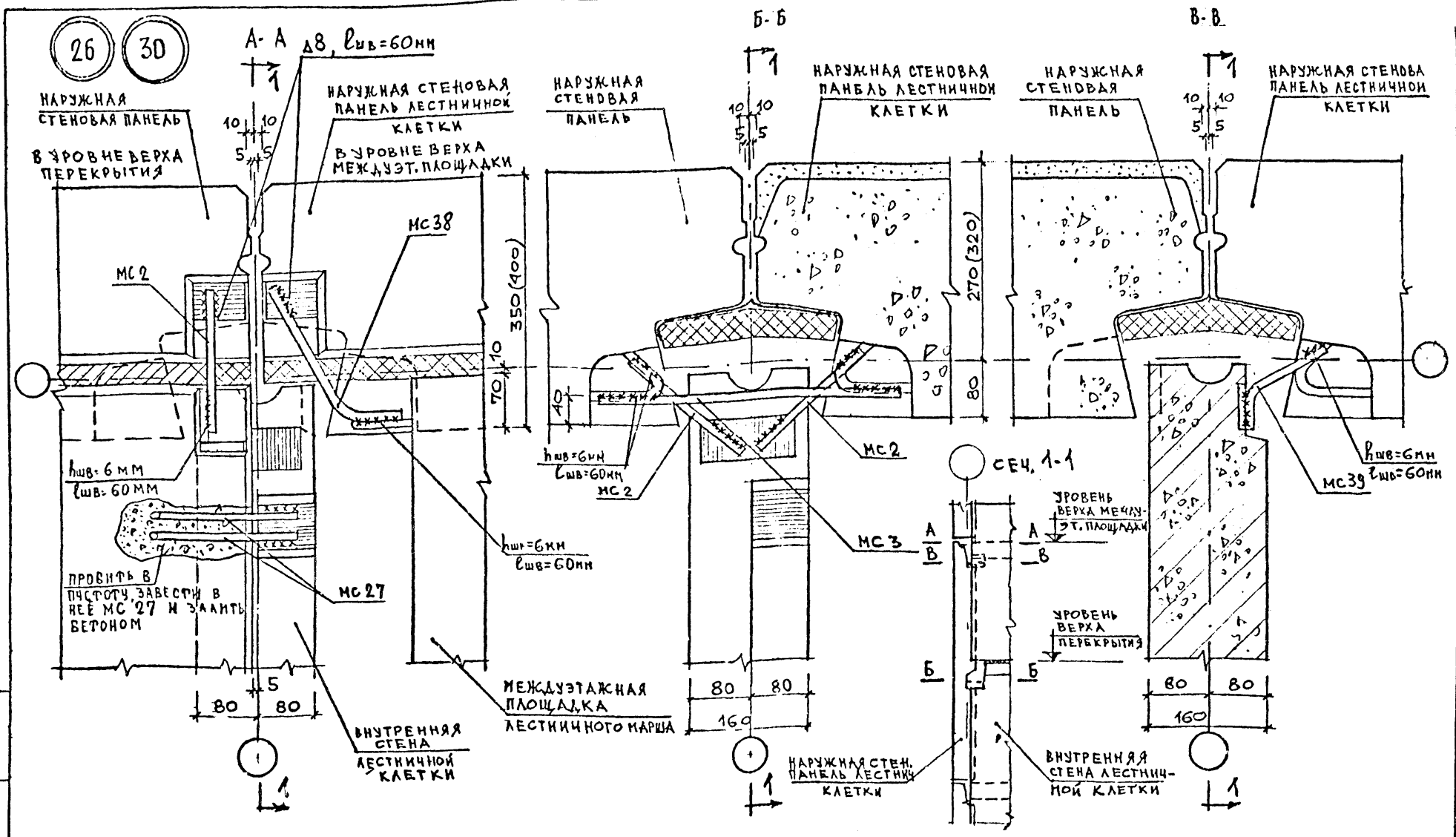
СЕЧЕНИЕ I-I



ИЗВ. № ПОДЛ. ПОДПИСЬ И ДАТА. ВЗАМ. ИЗВ. №

ИЗМ.	ИЗМ.	ИЗМ.	ИЗМ.
В.К.М.С.	ПРОПОВ	<i>[Signature]</i>	11.80
Г.Л.И.М.	И.И.Ш.А.К.О.В.	<i>[Signature]</i>	11.80
Г.А.П.	Г.Р.И.Н.Б.Е.Р.Г.	<i>[Signature]</i>	11.80
Г.И.П.	Е.В.К.О.	<i>[Signature]</i>	11.80
В.Е.Л.У.И.И.	К.У.К.Л.А.Ч.Е.В.А.	<i>[Signature]</i>	11.80
П.Р.О.В.Е.Р.К.И.	Е.В.К.О.	<i>[Signature]</i>	11.80

1.220.1-2.11.			
СТЫКИ ПАНЕЛЕЙ ВНУТРЕННИХ СТЕН. УЗЕЛ 25. СЕЧЕНИЕ I-I.	СТАДИЯ	ЛИСТ	ЛИСТОВ
	Р	32	1
	ЦНИИЭП ЖИЛИЩА Г. МОСКВА		

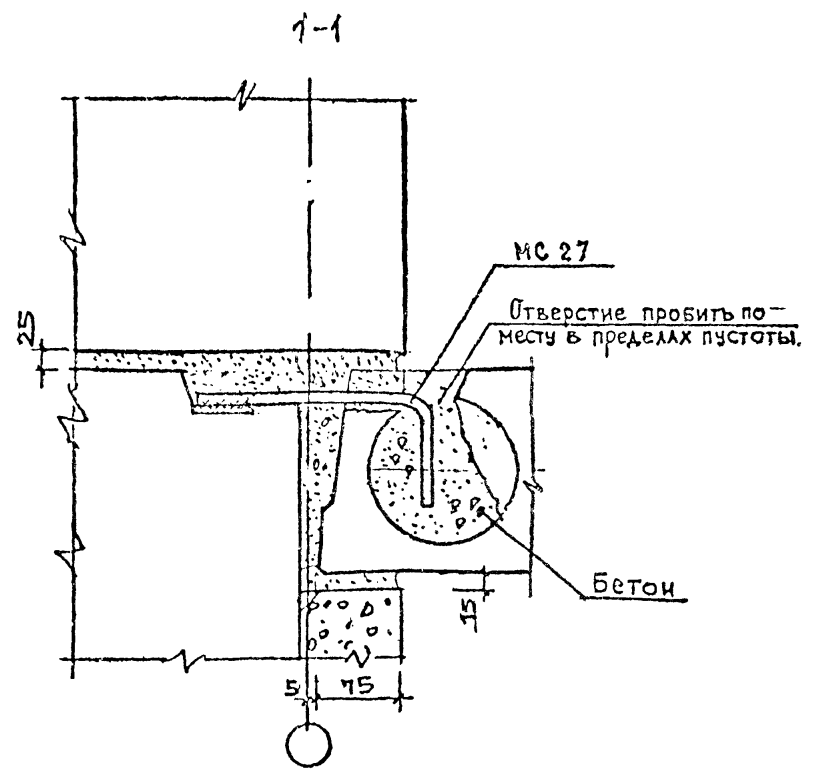
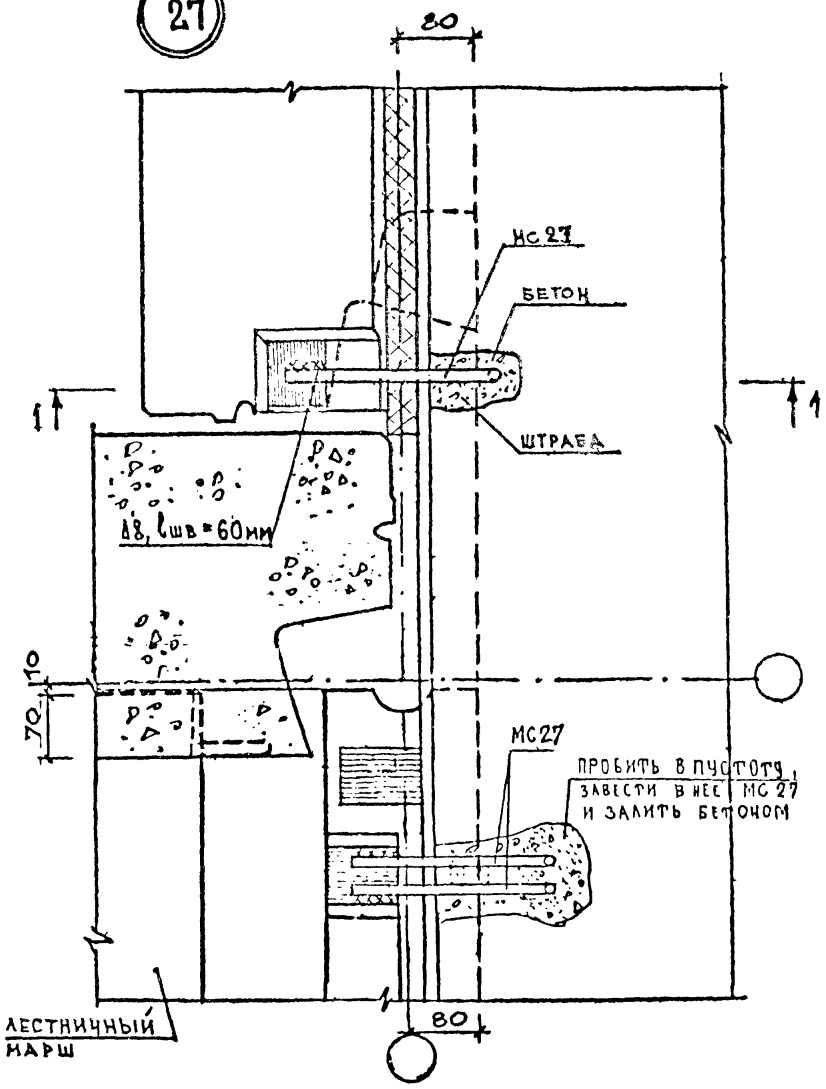


МС 2,3 см. лист 45
 МС 38,39 см. лист 57

				1.220.1-2.11		
Р.У.К.	М.С.	ПОПОВ	<i>Popov</i>	11.80		
П.И.И.И.	М.	ИШАКОВ	<i>Ishakov</i>	11.80		
П.А.Р.Х.	П.Р.	ПРИНБЕРГ	<i>Prinberg</i>	11.80		
Г.И.П.		ЕВКО	<i>Etko</i>	11.80		
В.Е.Д.	И.И.И.	КУКАЛЦЕВА	<i>Kukalceva</i>	11.80		
П.Р.О.В.Е.Р.	И.	ЕВКО	<i>Etko</i>	11.80		
					СТЫКИ ПАНЕЛЕЙ НАРУЖНЫХ И ВНУТРЕННИХ СТЕН С ПЕРЕКРЫТИЯМИ ЛЕСТНИЧНЫМИ МАРШАМИ. Узлы 26,30	
СТАДИЯ	ЛИСТ	ЛИСТОВ				
Р	33	1				
ЦНИИЭП жилищ Г МОСКВА						

ИНВ. № ПОДЛ. ПОДПИСЬ И ДАТА. ВЗАМ. ИНВ. №

27



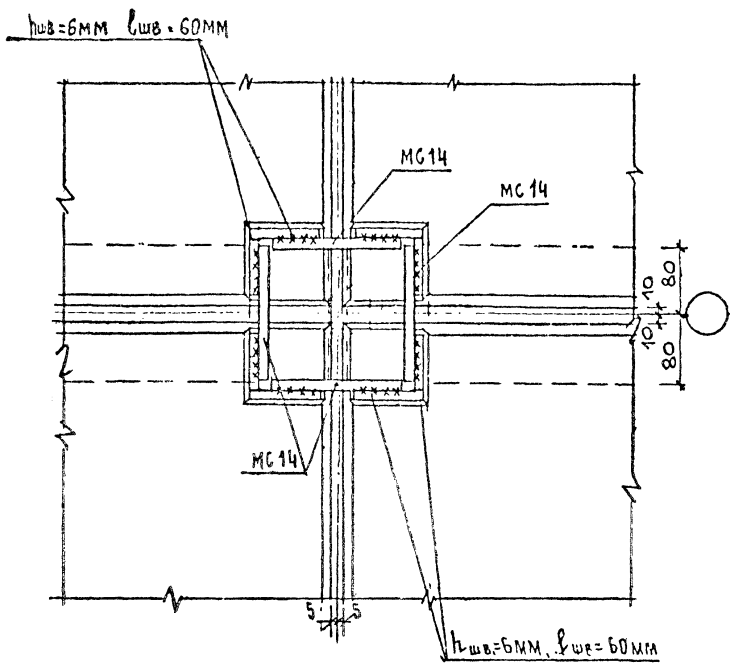
МС 27,44 см лист 45

16. № ПОДП. ПОДПИСЬ И ДАТА. ВЗАМ. ЛИН. №

лестничные марши

				1.220.1-2М			
РУК. М.Б.	ПОПОВ	<i>[Signature]</i>	02.80	СТЫКИ ПАНЕЛЕЙ НАРУЖНЫХ И ВНУТРЕННИХ СТЕН С ПЕРЕКРЫТКАМИ И ЛЕСТНИЧНЫМИ МАРШАМИ. УЗЕД 27.	СТАДИЯ	ЛИСТ	ЛИСТОВ
Т.А. ИЖ.М	НИШАКОВ	<i>[Signature]</i>	02.80		Р	34	1
Г.Л.	ГРИНБЕРГ	<i>[Signature]</i>	02.80		ЦНИИЭП ЖИЛИЩА Г. МОСКВА		
Г.П.	ЕВКО	<i>[Signature]</i>	02.80				
ВЕД. ИНЖ.	КУЛАЧЕВА	<i>[Signature]</i>	02.80				
ТЕХНИК	АРТАМОНОВА	<i>[Signature]</i>	02.80				

28



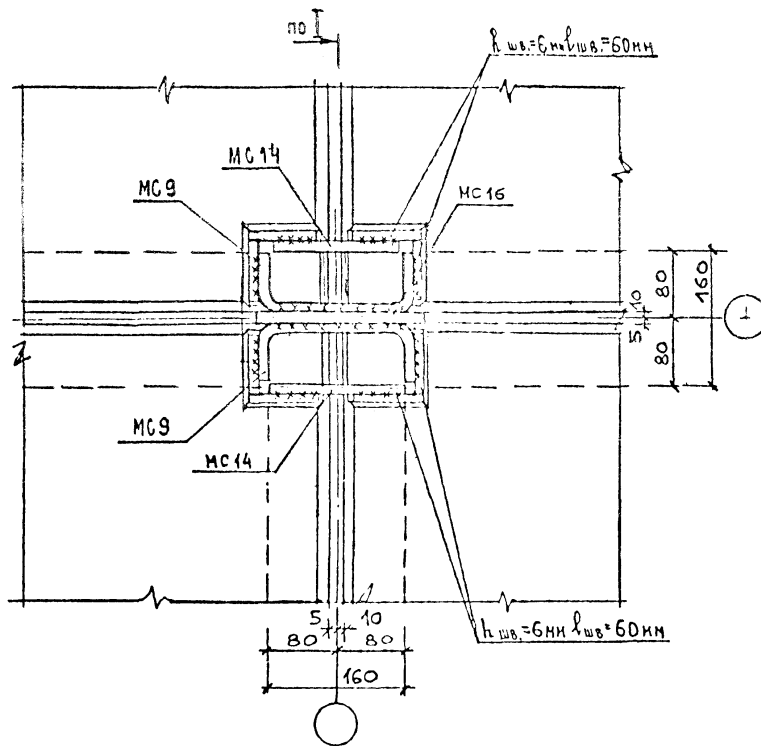
МС 14 см. лист 45.

ИНС. № ПОДЛ. ПОДПИСЬ И ДАТА. ВЗАМ. ИНС. №

				1.220.1-2.11			
РЧК. М 6	ПОПОВ	<i>[Signature]</i>	11.80	СТЫК ПАНЕЛЕЙ ВНУТРЕННИХ СТЕН С ПЕРЕКРЫТИЯМИ. УЗЕЛ 28	СТАДИЯ	ЛИСТ	ЛИСТОВ
СА. ИНЖ. М	МИШАКОВ	<i>[Signature]</i>	11.80		Р	35	4
СА. АРХ. ПР.	ГРИНБЕРГ	<i>[Signature]</i>	11.80		ЦНИИЭП ЖИЛИЩА Г. МОСКВА		
С. И. П.	ЕВКО	<i>[Signature]</i>	11.80				
В. Э. ИНЖ.	КУЧАЛЧЕВА	<i>[Signature]</i>	11.80				
ПРОВЕРКА	ЕВКО	<i>[Signature]</i>	11.80				

29

31



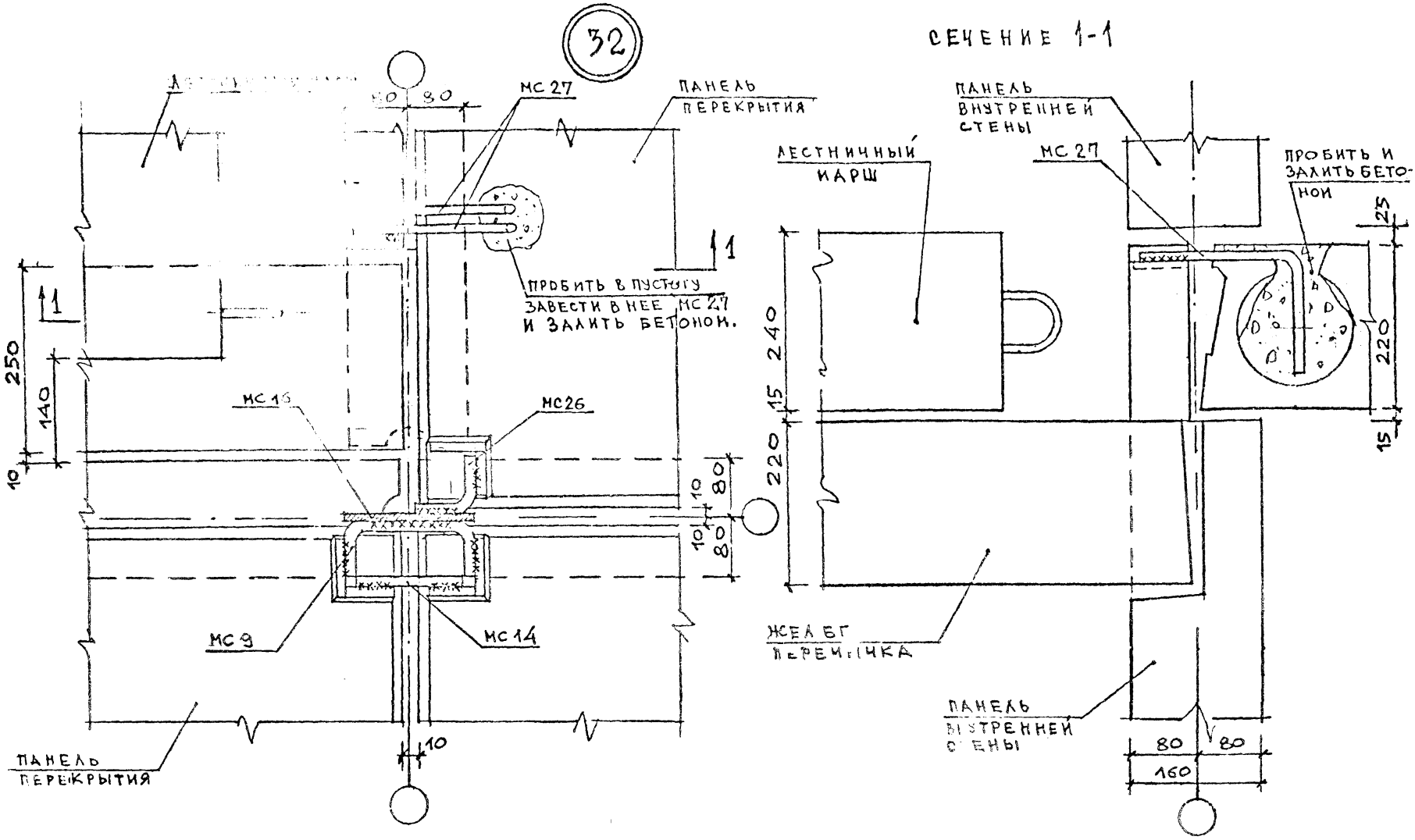
MC9, 14, 16 см. лист 45
сечение по I-I см лист 32.

И.У.К. М.С.	ПОПОВ	<i>[Signature]</i>	11.80
П.И.У.Н. М.	ИЩАКОВ	<i>[Signature]</i>	11.80
П.А.Р.Х. П.Р.	ГРИНБЕРГ	<i>[Signature]</i>	11.80
Г.И.П.	ЕВКО	<i>[Signature]</i>	11.80
В.Е.Д. И.Н.	КУКЛАЧВА	<i>[Signature]</i>	11.80
П.Р.О.В.С.И.Н.	ЕВКО	<i>[Signature]</i>	11.80

1 220.1-2 11

СТЫК ПАНЕЛЕЙ
ВНУТРЕННИХ СТЕН С
ПЕРЕКРЫТИЯМИ, УЗЛЫ 29, 30

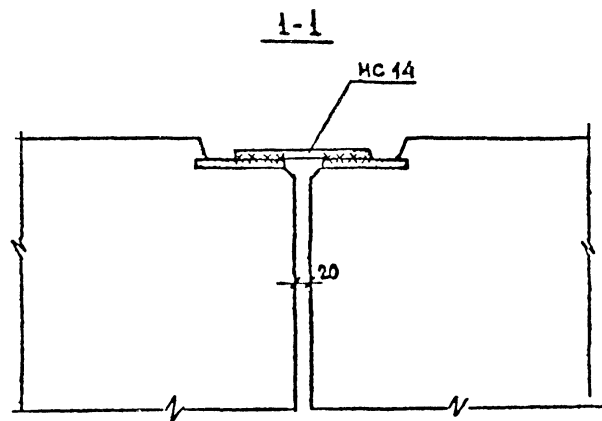
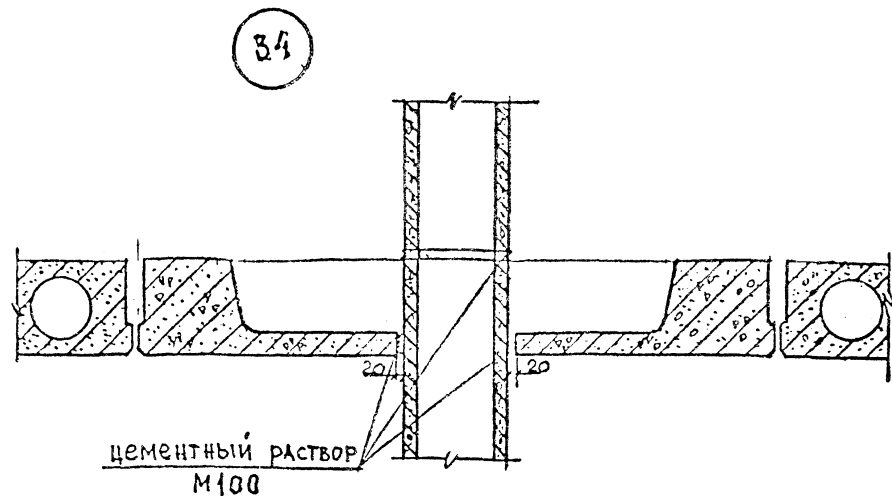
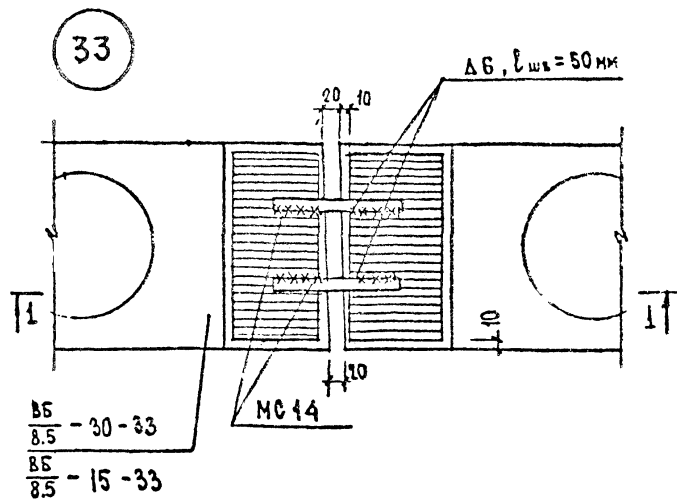
СТАДИЯ	ЛИСТ	ЛИСТОВ
Р	36	1
ЦНИИЭП ЖИЛИЩА Г МОСКВА		



СВАРНЫЕ ШВЫ ВЫПОЛНЯТЬ $t_{шв} = 5mm$, $l_{шв} = 60mm$
 МС 9, 14, 16, 26, 27 см. листы 45, 46.

				1.220.1-2,11			
РУК.Н.6	ПОПОВ		1:80	СТЫКИ ПАНЕЛЕЙ ВНУТРЕН- НИХ СТЕН С ПЕРЕКРЫ- ТИЯМИ И ЛЕСТНИЧНЫМ МАРШЕМ. УЗЕЛ 32. СЕЧЕНИЕ 1-1	СТАДИЯ	ЛИСТ	ЛИСТОВ
Г.А.П.	ГРИНБЕРГ		1:80		Р	37	1
Г.И.П.	ЕВКО		1:80				
ВЕД.И.И.И.	КУКЛАЧЕВ		1:80				
ПРОВЕРИЛ	ЕВКО		1:80				
					ЦНИИЭП ЖИЛИЩА Г. МОСКВА		

ИНВ. № ПОДЛ. ПОДПИСЬ И ДАТА. ОБЪЕМ. ИНВ. №

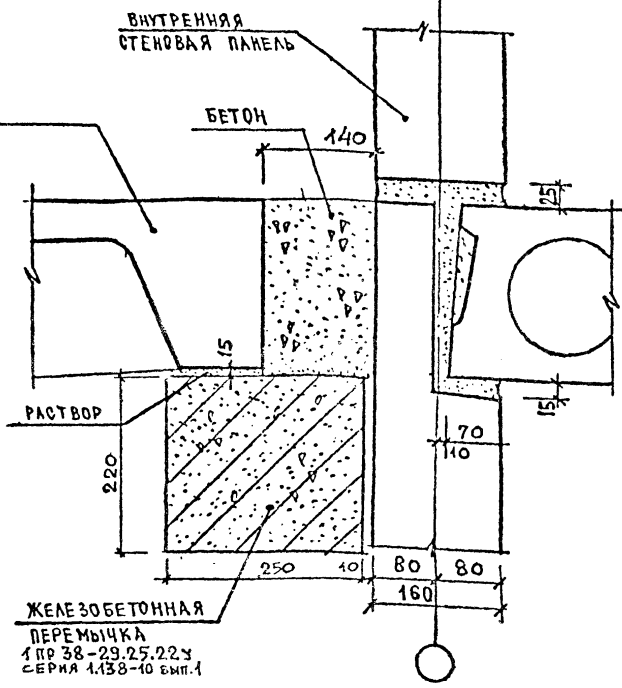
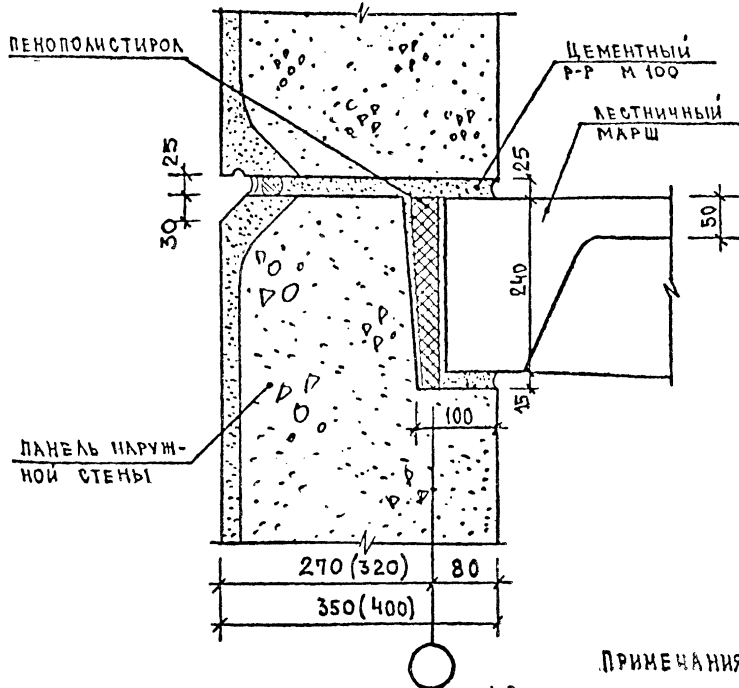


1. МС 14 см. лист 45

				1.220.1-2.41			
ДУК.МБ.	ПОЛОВ	<i>[Signature]</i>	02.80	СТЫКИ ВЕНТБАКОВ УЗЛЫ 33,34	СТАЛИЯ	ЛИСТ	ЛИСТОВ
СА.ИИЖ.	ИИШАКОВ	<i>[Signature]</i>	02.80		Р	38	4
РАП	ГРЯНБЕРГ	<i>[Signature]</i>	02.80		ЦНИИЭП жилища Г. МОСКВА		
РПО	ЕВКОВ	<i>[Signature]</i>	02.80				
ВЕД.ИИЖ.	КУЖАЛЧЕВА	<i>[Signature]</i>	02.80				
ТЕХНИК	АРТАМОНОВА	<i>[Signature]</i>	02.80				

35

36



ПРИМЕЧАНИЯ

1. Опирания площадки на марши выполнять по указаниям ии 04-10
2. Установку поручней, укладку проступей на лестничные марши и площадки и др. узлы выполнять по указаниям серии 2.250-1 «ДЕТАЛИ ЛЕСТНИЦ ОБЩЕСТВЕННЫХ ЗДАНИЙ».

ЖЕЛЕЗОБЕТОННАЯ
ПЕРЕМЫЧКА
1 пр 38-29,25,22у
СЕРИЯ 1.138-10 БМП.1

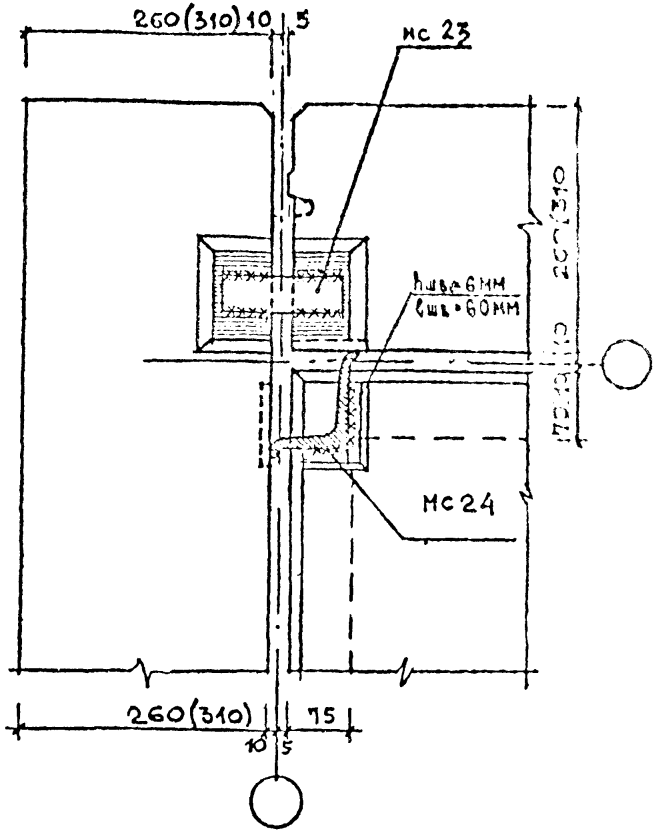
ИНВ. № ПОДЛ. ПОДПИСЬ И ДАТА. ВЗАМ. ИНВ. №

РУК. М.Б.	ЛОПОВ	102.80
РАД. ИНЖ. М.	ИШАКОВ	102.80
РАП.	ГОРИБЕОР	102.80
Г.И.П.	ЕВКО	102.80
БЕД. ИНЖ.	КУКЛАЧЕВА	102.80
ТЕХНИК	АРТАМОНОВА	102.80

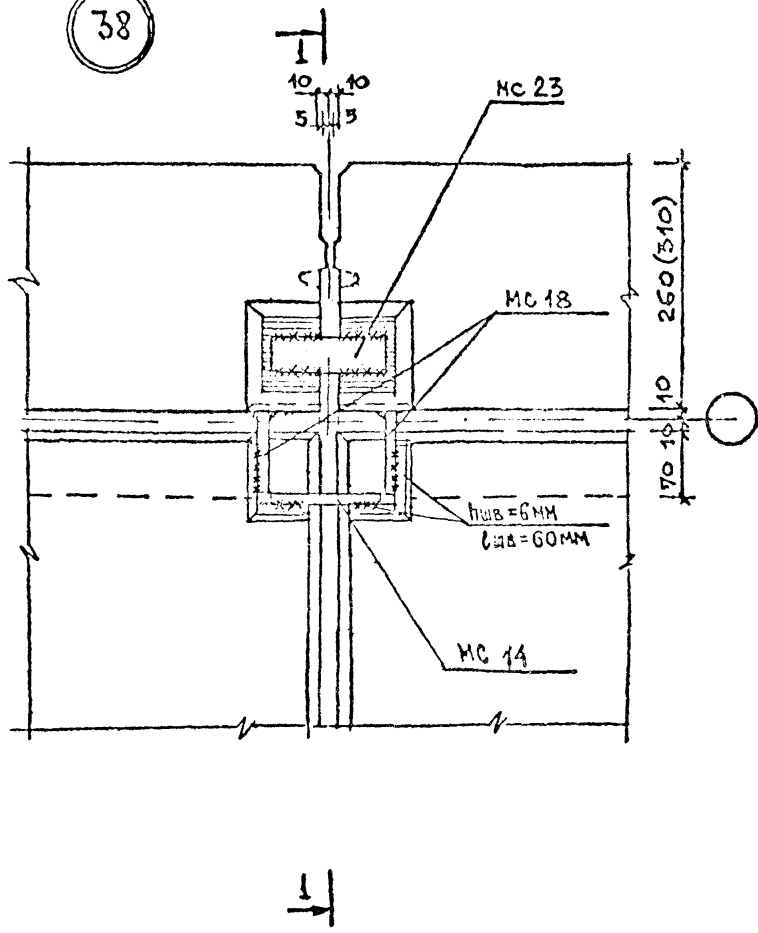
1.220.1-2.11
СТЫКИ ЛЕСТНИЧНЫХ
МАРШЕЙ, УЗЛЫ 35, 36.

СТАДИЯ	ЛИСТ	ЛИСТОВ
Р	39	1
ЦНИИЭП ЖИЛИЩА Г. МОСКВА		

37



38



- 1. MC 14, 18, 23, 24 см листы 45, 46
- 2. по 1-1 см. лист 41.

ФУК. М. Б.	ПОЛОВЬ	<i>[Signature]</i>	02.80
И. И. И. К. М.	КНИЩАКОВ	<i>[Signature]</i>	02.80
Г. А. П.	ГРИНБЕРГ	<i>[Signature]</i>	02.80
Г. И. П.	ЕВКОВ	<i>[Signature]</i>	02.80
В. Д. И. И. К.	КУКЛАЧЕВА	<i>[Signature]</i>	02.80

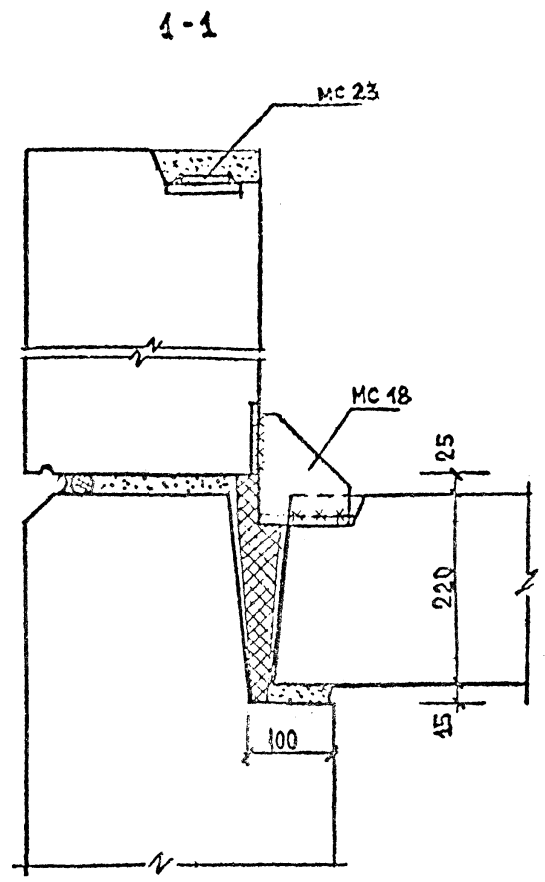
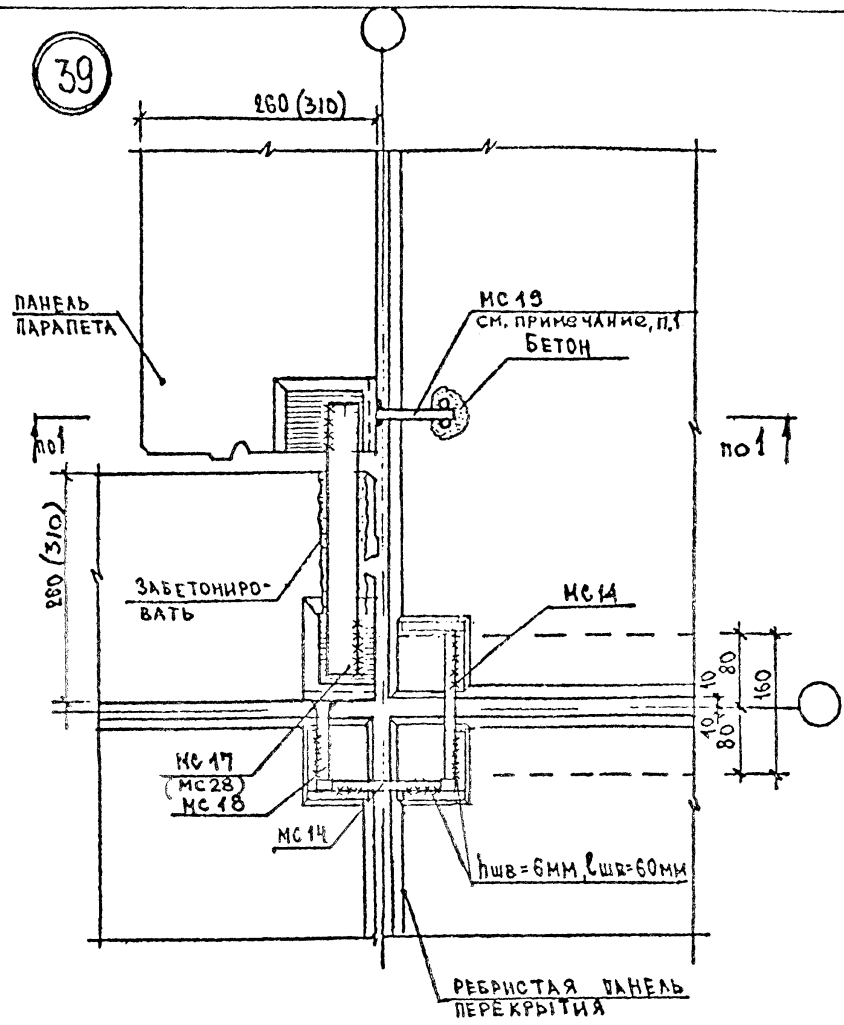
1.220.4-2.11

СТЫКИ, ПАРАПЕТНЫХ
ПАНЕЛЕЙ.
УЗЛЫ 37, 38

СТАДИЯ	ЛИСТ	ЛИСТОВ
В	40	1
ЦНИИЭП жилища Г. МОСКВА		

№ ПОДЛ. ПОДПИСЬ И ДАТА. ВЗАМ. ИВ. №

39



ПРИМЕЧАНИЯ.

1. Стержни МС 19 завести в отверстие, пробитое в пределах пустоты панели перекрытия. Отверстие заполнить бетоном М200.
2. Положение сечения 1-1 см. лист 40.
3. МС 14, 17, 18, 19 см листы 45, 46

РУК. МБ	ПОПОВ	<i>[Signature]</i>	06.80
ГЛАВ. М	НИШАКОВ	<i>[Signature]</i>	06.80
РАП	ГРИНБЕРГ	<i>[Signature]</i>	06.80
ГИП	ЕВКОВ	<i>[Signature]</i>	06.80
ВЕД. ИНЖ.	КУКЛАЧЕВА	<i>[Signature]</i>	06.80
ТЕХНИК	АРТАМОНОВА	<i>[Signature]</i>	06.80

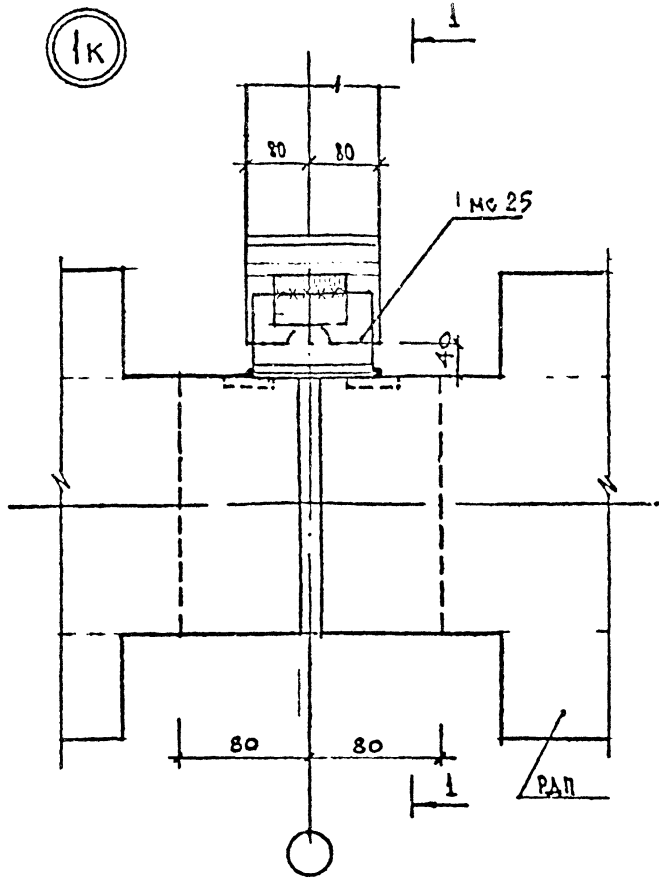
1.220.1-2.11

СТЫКИ ПАРАПЕТНЫХ ПАНЕЛЕЙ. УЗЕЛ 39. СЕЧЕНИЕ 1-1

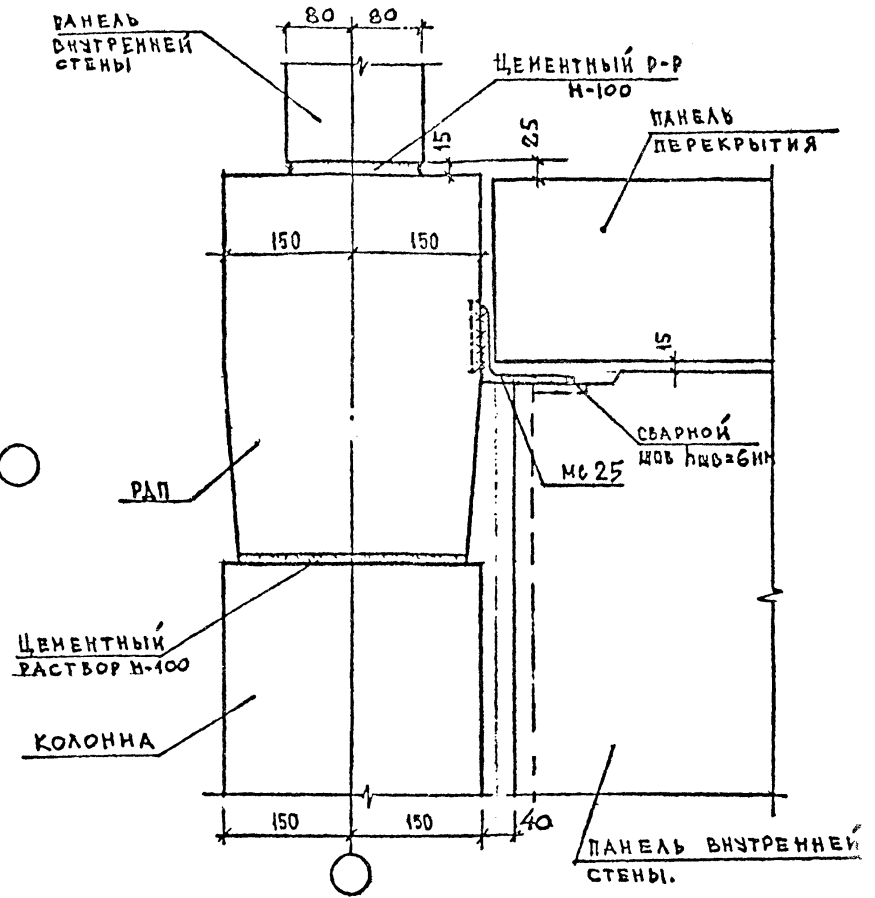
СТАДИЯ	ЛИСТ	ЛИСТОВ
Р	41	1
ЦНИИЭП ЖИЛИЩА Г. МОСКВА		

ИМВ. № ПОДЛ. ПОДПИСЬ И ДАТА. ВЗЛМ. ИМВ. №

1к



СЕЧЕНИЕ 1-1



1. МС 25 см. лист 46.

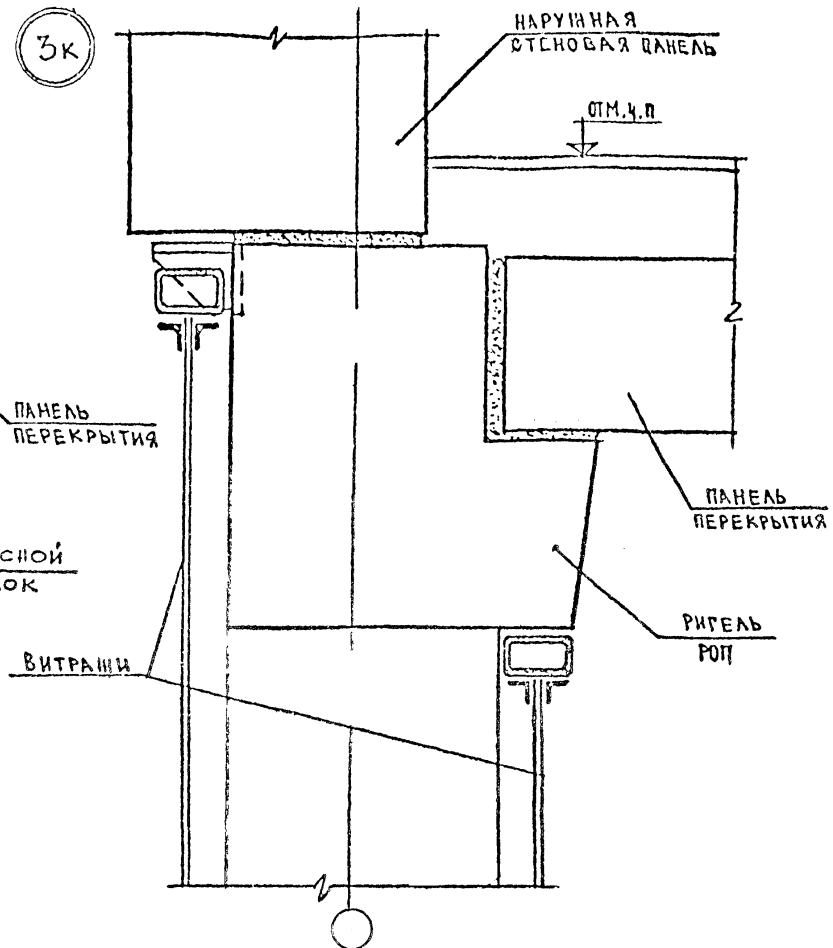
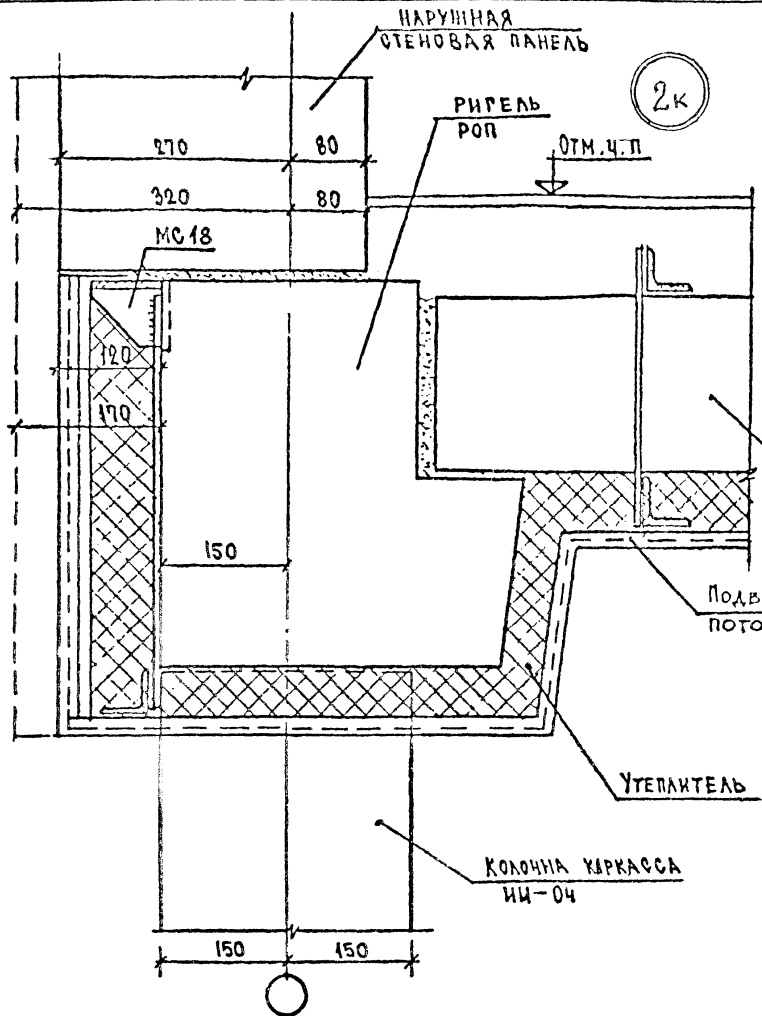
РУК. М.Б.	ИЩАКОВ	<i>[Signature]</i>	02.80
СА. В.И.Ж.М.	ИЩАКОВ	<i>[Signature]</i>	02.80
РАП	ГРИНБЕРГ	<i>[Signature]</i>	02.80
Г.И.П.	ЕВКО	<i>[Signature]</i>	02.80
ВЕД. И.И.Ж.	КУКАЛЧЕВА	<i>[Signature]</i>	02.80
ТЕХНИК	АХТАМОНОВА	<i>[Signature]</i>	02.80

1220 1-2.11

СТЫКИ ПАНЕЛЬНЫХ КОНСТРУКЦИЙ С КАРКАСНЫМИ УЗЛАМИ 1К.

СТADIЯ	ЛИСТ	ЛИСТОВ
Р	42	1
ЦНИИЭП ЖИЛИЩА Г. МОСКВА		

НВ. № ПОДЛ. ПОДПИСЬ И ДАТА. ВЗАМ. ИВВ. №



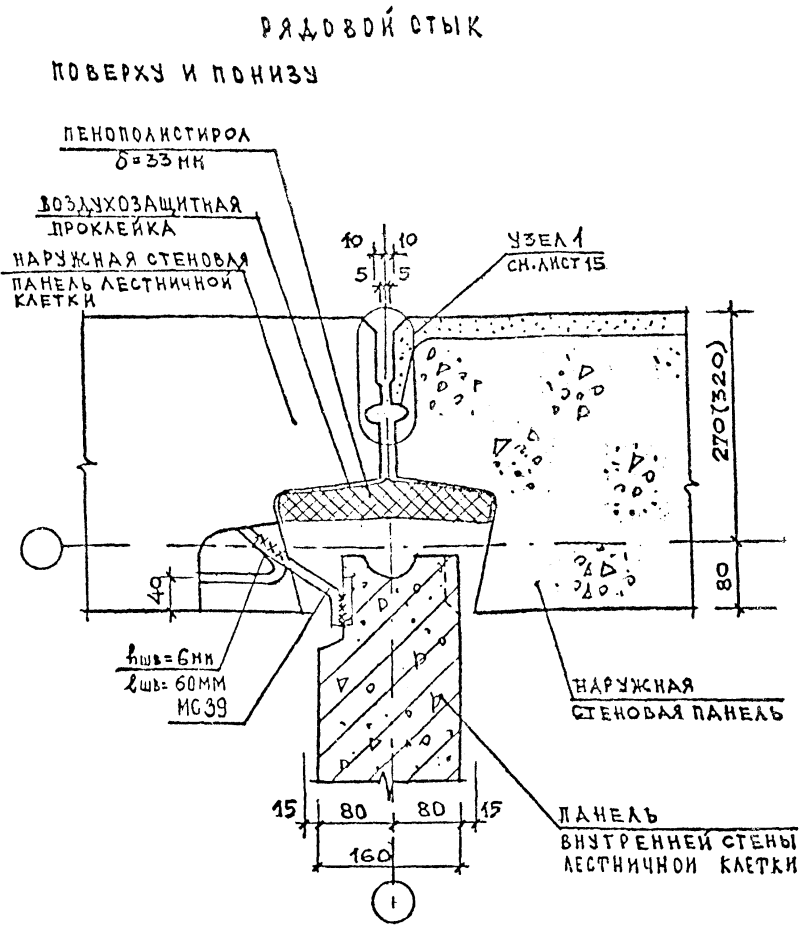
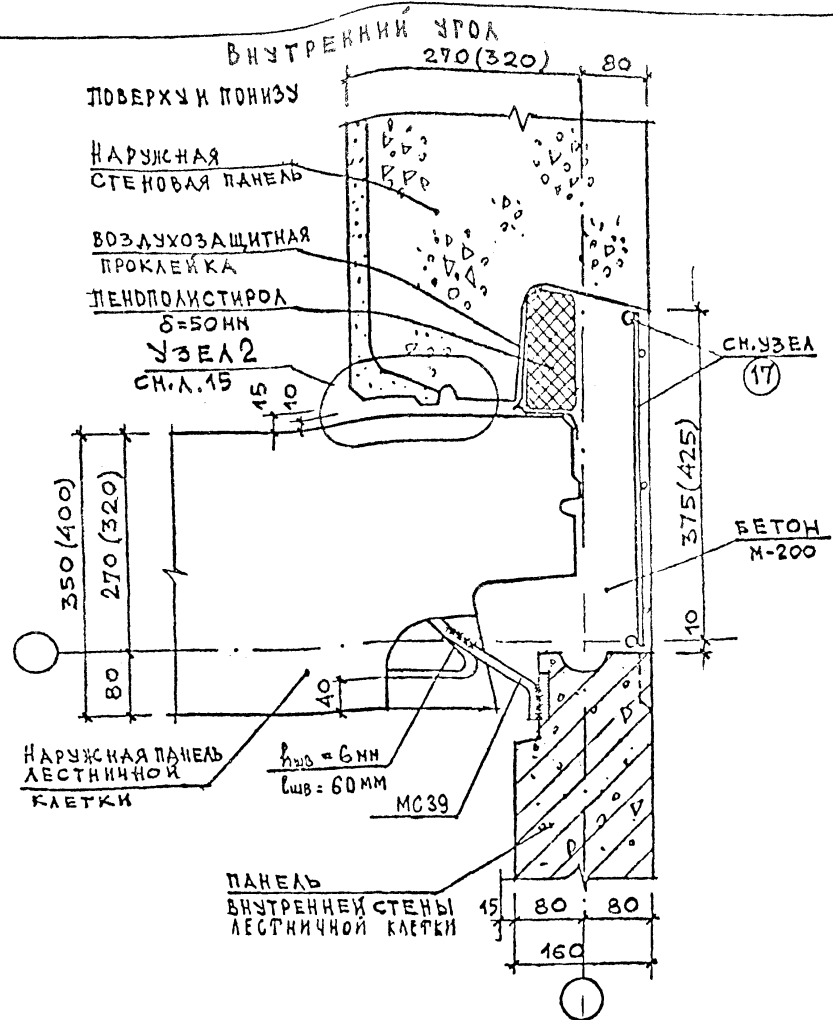
ИНВ. № ПОДЛ. ПОДПИСЬ И ДАТА. ВЗАМ. ИНВ. №

РУК. МАСТ.	ПОЛЮБ	<i>[Signature]</i>	02.89
СА. ИНЖ. М.	ИИЩАКОВ	<i>[Signature]</i>	02.89
УАГ	ГРИНБЕРГ	<i>[Signature]</i>	02.89
ИНЖ.	ЕВКО	<i>[Signature]</i>	02.89
ВЕД. ИНЖ.	КУКЛАЧЕВА	<i>[Signature]</i>	02.89
ТЕХНИК	АРТАМОНОВА	<i>[Signature]</i>	10.89

1.220.1-2-И

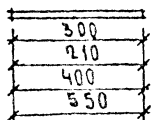
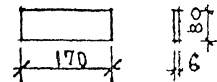
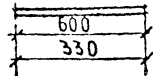
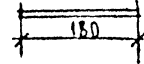
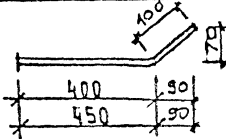
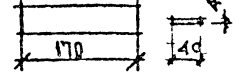
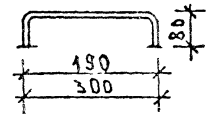
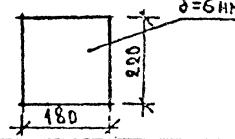
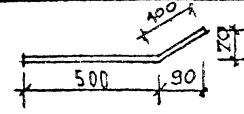
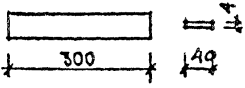
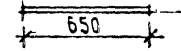
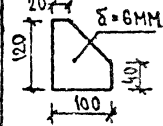
СТЫКИ ПАНЕЛЬНЫХ КОНСТРУКЦИЙ С КАЛКАСНЫМИ УЗЕЛ 2К, 3К

СТADIЯ	ЛИСТ	ЛИСТОВ
Р	43	1
ЦНИИЭП ЖИЛИЩА Г. МОСКВА		



ИНВ. № ПОДЛ. ПОДПИСЬ И ДАТА ИЗОБРАЖ. ИРБ. №

				1.220.1 2.11			
РУК.М.Б	П.В.В.	<i>[Signature]</i>	06.80	СТЫКИ ПАНЕЛЕЙ НАРУЖНЫХ И ВНУТРЕННИХ СТЕН ЛЕСТНИЧНЫХ КЛЕТОК	СТADIЯ	ЛИСТ	ЛИСТОВ
РА.ИЖ.М	И.И.И.	<i>[Signature]</i>	06.80		Р	11	1
САЛ	Г.И.Г.	<i>[Signature]</i>	06.80		ЦНИИЭП ЖИЛИЩА Г.МОСКВА		
Г.П.	Е.В.Е.	<i>[Signature]</i>	06.80				
ВЕД.ИЖ.	К.И.К.	<i>[Signature]</i>	06.80				
ТЕХНИК	А.Т.Т.	<i>[Signature]</i>	06.80				

№№ п/п	МАРКА ДЕТАЛИ	ЭБКАЗ	СРЕЧЕН мм	МАССА кг	ПРИМЕЧАНИЯ	№№ п/п	МАРКА ДЕТАЛИ	ЭБКАЗ	СРЕЧЕН мм	МАССА кг	ПРИМЕЧАНИЯ
1 2 3 4	МС1 МС2 МС3 МС4		∅12АІ 0.27 ∅12АІ 0.19 ∅12АІ 0.36 ∅12АІ 0.49			13	МС13		170x80	0.63	
5 6	МС5 МС6		∅12АІ 0.53 ∅12АІ 0.29			14	МС14		∅12АІ	0.16	
7 8	МС7 МС8		∅12АІ 0.44 ∅12АІ 0.49			15	МС15		40x4	0.21	
9 10	МС9 МС10		∅12АІ 0.33 ∅12АІ 0.41			16	МС16		220x6	1.86	
11	МС11		∅12АІ 0.53			17	МС17		40x4	0.37	
12	МС12		∅12АІ 0.58			18	МС18		6x6	0.94	

Имя и подл. Подпись и дата Взам инв №

ЭБКАЗ	ПОДП.	11.80
МАССА	ИШЛАКОВ	11.80
РЕЗ	БРЯНОВ	11.80
РЕЗ	ЕБКИ	11.80
РЕЗ	КУКЛАЧЕВ	11.80
РЕЗ	АРТАМОНОВА	11.80

4.220.1-2.11

МОНТАЖНЫЕ СОЕДИНИТЕЛЬНЫЕ
ЭЛЕМЕНТЫ МС1-МС18

СТАДИЯ	ЛИСТ	ЛИСТОВ
Р	45	1
ЦНИИЭП ЖИЛИЩА Г. МОСКВА		

№ П/П	НАЗВАНИЕ ДЕТАЛИ	ЭСКИЗ	СРЕДНЯЯ ШИРИНА ММ	МАССА КГ	ПРИМЕЧАНИЯ	№ П/П	НАЗВАНИЕ ДЕТАЛИ	ЭСКИЗ	СРЕДНЯЯ ШИРИНА ММ	МАССА КГ	ПРИМЕЧАНИЯ
19	МС19		50	2,02		25	МС25		110	1,52	
20	МС20		140	0,17		26	МС26		80	0,14	
21	МС21		90	0,17		27	МС27		250	0,38	
22	МС22		150	0,42		28	МС28		350	0,43	
23	МС23		120	0,15		29	МС29		120	0,16	
24	МС24		110	0,81							

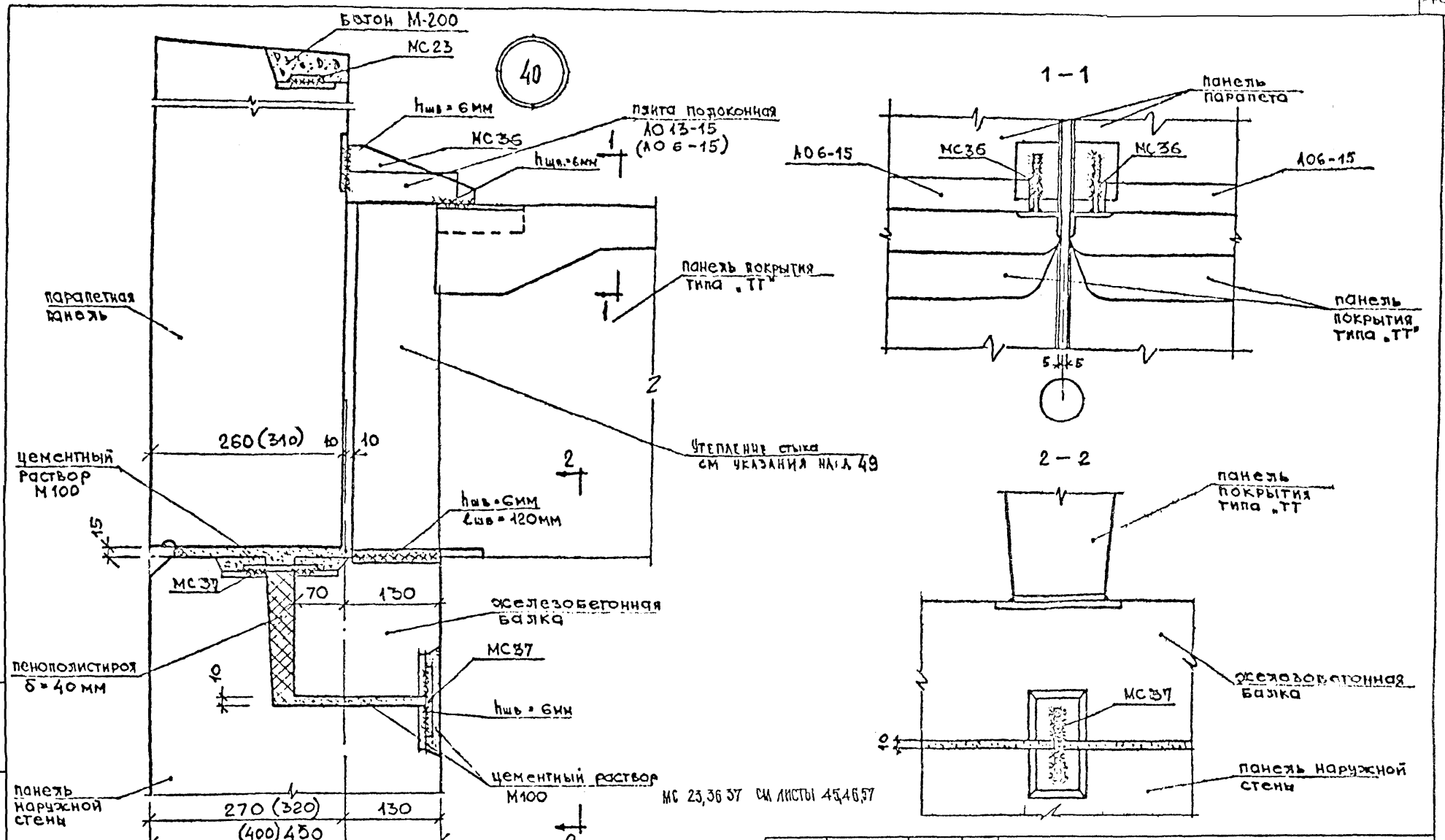
Имя и подл. подписать и дата. ВЗАН ИИБ №

Рук. МБ	ПОПОВ	<i>[Signature]</i>	1180
ТЛ.М.К.М	ИШАКОВ	<i>[Signature]</i>	1180
РАЦ	ГРИНБЕРГ	<i>[Signature]</i>	1180
ГМД	БЕКОВ	<i>[Signature]</i>	1180
ВЕД. КИЖ	КУКЛАЧЕВА	<i>[Signature]</i>	1180
ТЕХНИК	АРТАМОНОВА	<i>[Signature]</i>	1180

1.220.1 - 2.11

МОНТАЖНЫЕ СОЕДИНИТЕЛЬНЫЕ ЭЛЕМЕНТЫ МС 19-МС 29

СТАЛИН	ЛИСТ	ЛИСТОВ
Р	1Б	4
ЦНИИЭП ЖИЛИЩА Г. МОСКВА		



МС 23,36,37 см листы 45,46,57

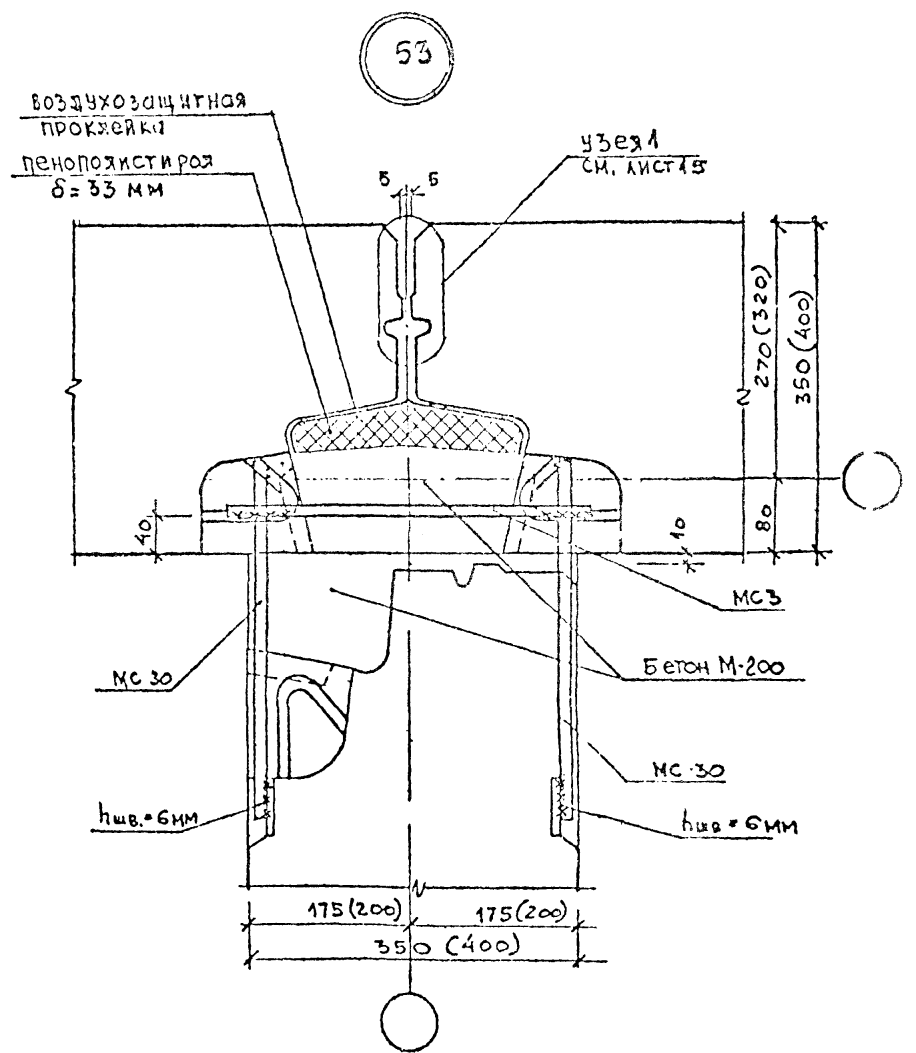
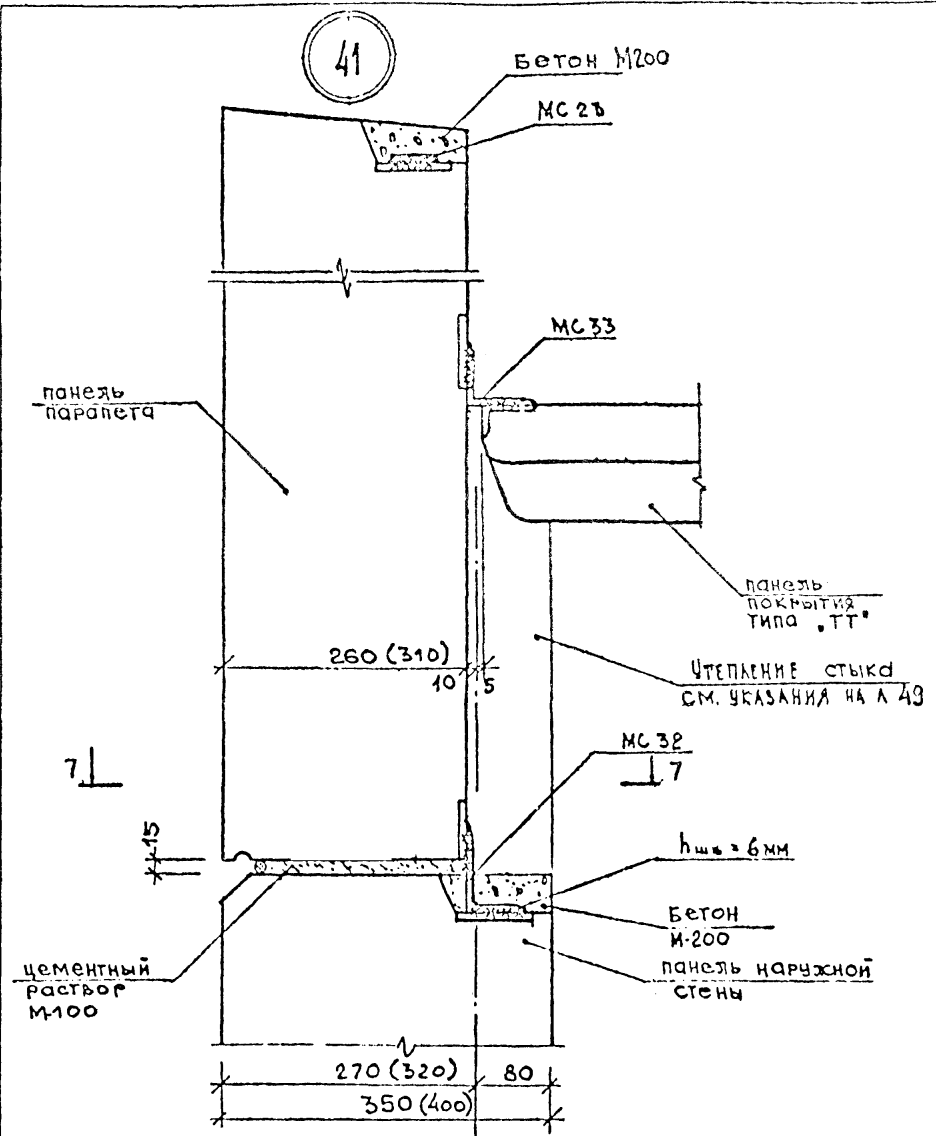
ДУК МБ	ПОПОВ	<i>М.П.</i>	02.80
ТА. ИЕК. М	ИЩАКОВ	<i>И.И.</i>	02.80
С.И.	КОСЛАВИЧ	<i>К.В.</i>	02.80
С.И.И.	КАШИЦА	<i>К.В.</i>	02.80
ТЕХНИК	ЛЮТЯНОВА	<i>Л.В.</i>	02.80

1.220.1-2.М

УЗБА 4-0, СЕЧЕНИЕ 1-1, 2-2.

СТАДИЯ	ЛИСТ	ЛИСТОВ
Р	47	1
ЦНИИЭП ЖИЛИЩА Г. МОСКВА		

И. ДАТА ВЗАИМ. ЛИСТ. №



Примечание:

1. Сечение 7-7 см лист 49
2. МС 3, 23, 30, 32, 33 см. листы 45, 46, 57.

№ подл. Подпись и дата Взам. инв. №

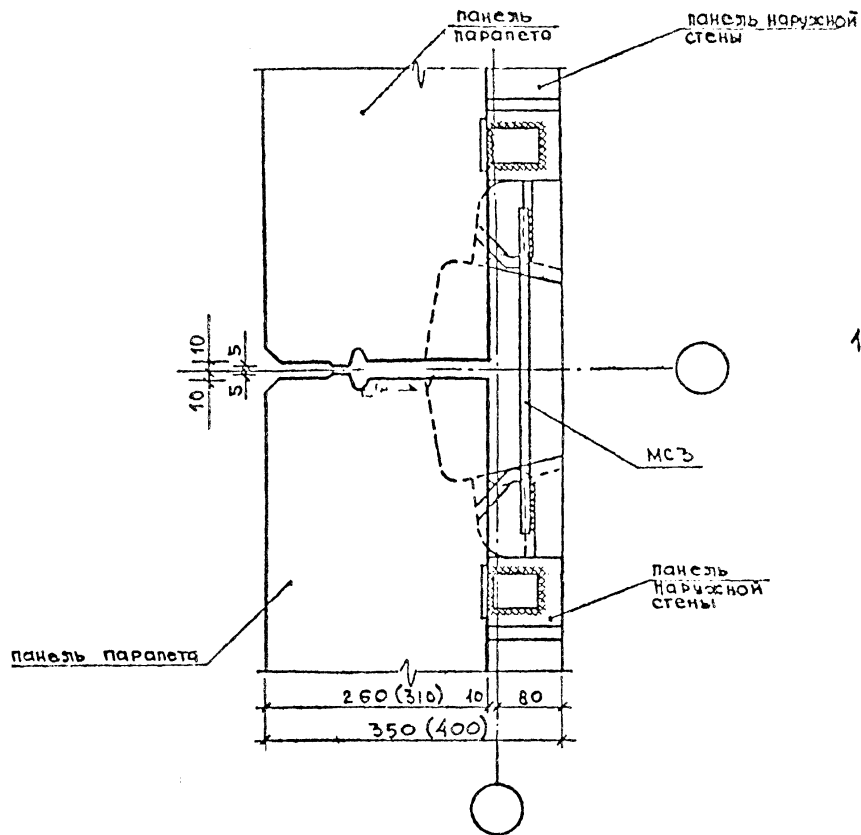
Рук. М.Б.	ПОПОВ	<i>М.Б.</i>	06.80
Гл. Инж.М.	НИШАКОВ	<i>М.Б.</i>	06.80
САП	ГРИНБЕРГ	<i>М.Б.</i>	06.80
Г.ИП	КОСТАЕВИЧ	<i>М.Б.</i>	06.80
Ст. Инж.	КОЗЛОВА	<i>М.Б.</i>	06.80

1,220.1-2.11

УЗЛЫ 44,55

СТАДИЯ	ЛИСТ	Л. №	В
I	48	3	
ЦНИИЭП ЖИЛИЩА г. Москва			

7 - 7

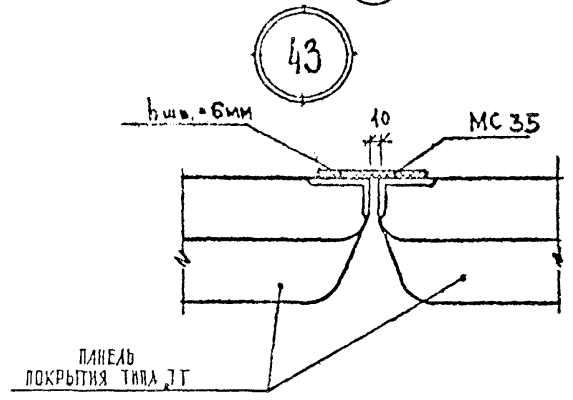
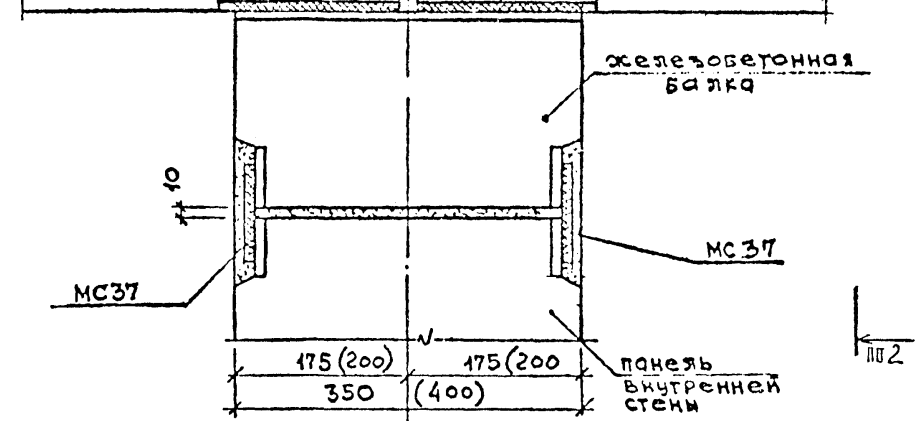
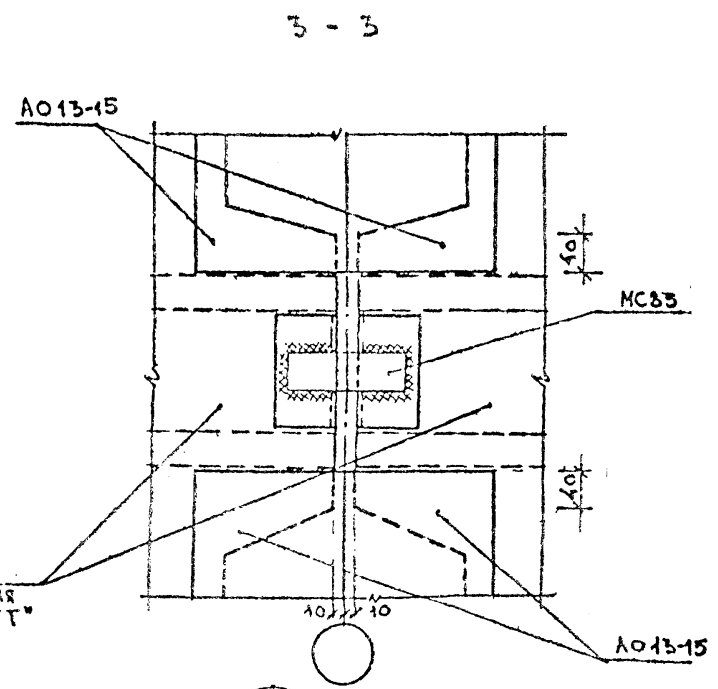
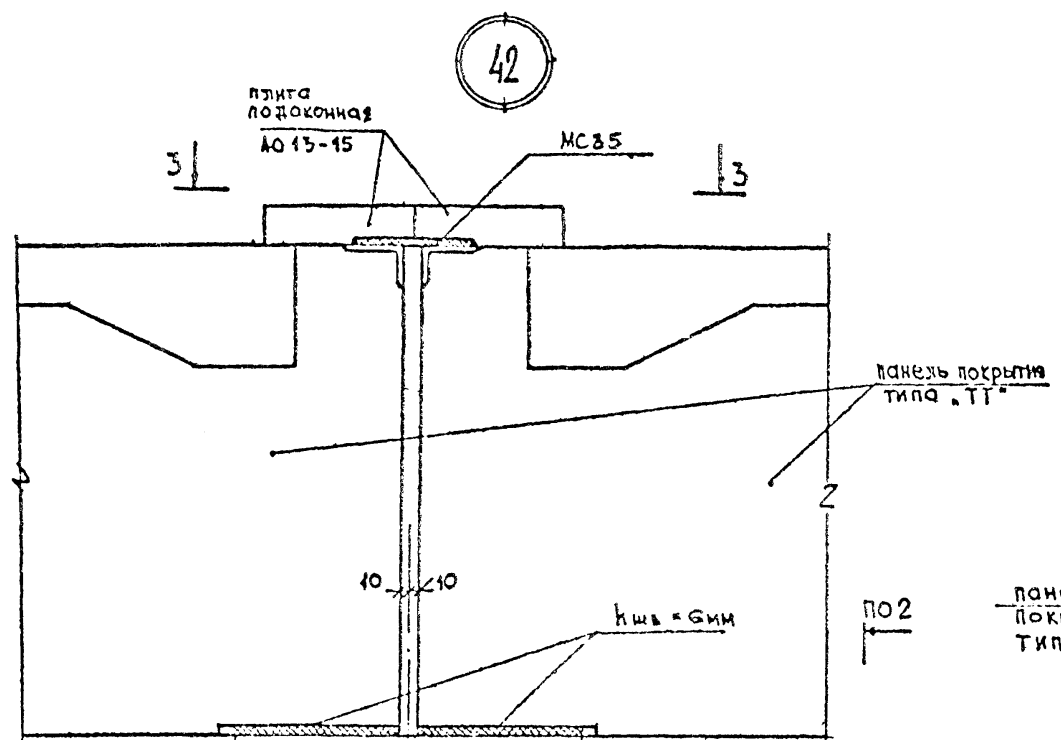


УКАЗАНИЯ ПО УТЕПЛЕНИЮ СТЫКОВ

1. УТЕПЛЕНИЕ СТЫКОВ УКАЗАННЫХ В ЧУАХ 40(А.47) И 41(А.48) ВОЗМОЖНО СЛЕДУЮЩИМ ОБРАЗОМ:
- а) Укладка на ребро пустотного или облегченного кирпича объемного веса не более 1200 кг/м^3 на цементно-песчаном растворе со штукатуркой по сетке,
 - б) Укладка утеплителя из минераловатной плиты, пенополистирола или пенопласта объемного веса не более 200 кг/м^3 толщиной не менее 20 мм с последующим оштукатуриванием по сетке заподлицо с внутренней гранью наружной стены.

МД 3 СМ ЛИСТ 45

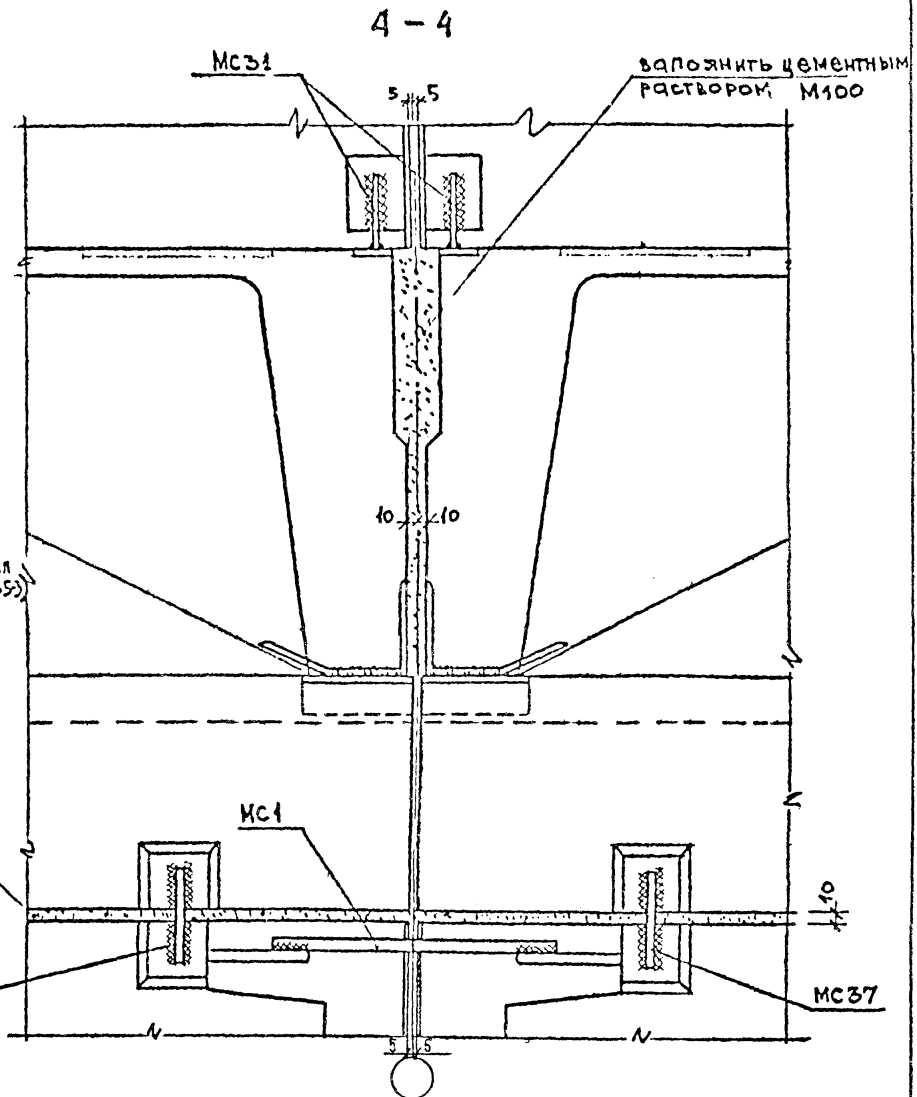
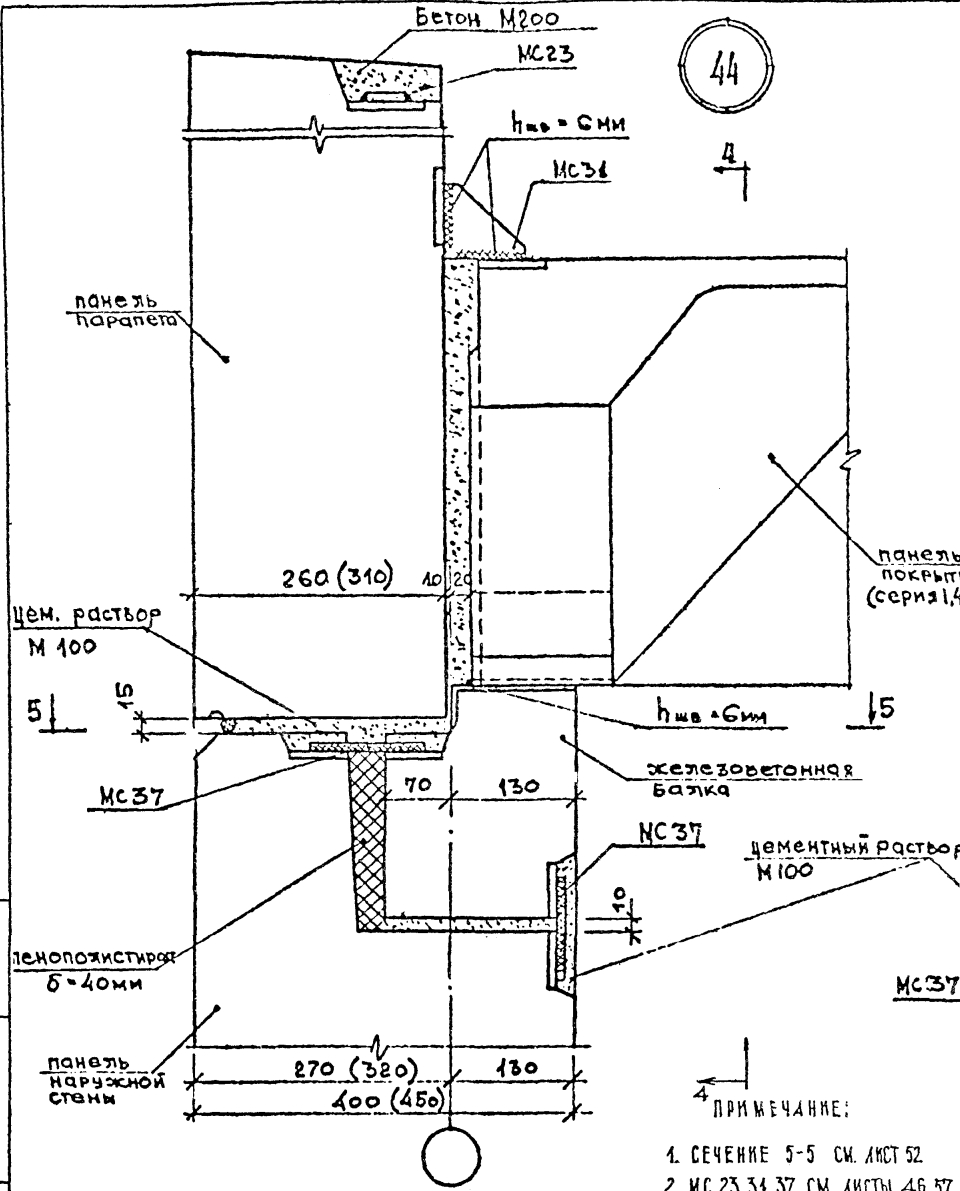
		1.220.1-2.11				
РУК.М.Б.	ПОЛОВ	<i>Полов</i>	06.80	СЕЧЕНИЕ 7-7. УКАЗАНИЯ ПО УТЕПЛЕНИЮ СТЫКОВ		
М.И.Н.Х.М.	ИШАКОВ	<i>Ишakov</i>	06.80			
Г.И.П.	ГРИНБЕРГ	<i>Гринберг</i>	06.80			
С.Т.К.Н.Ж.	КОСЛЕВ ИЧ	<i>Кослев</i>	06.80			
ТЕХНИК	АРТАМОНОВА	<i>Артamonova</i>	06.80			
				СТADIЯ	ЛИСТ	ЛИСТОВ
				Р	49	1
				ЦНИИЭП ЖИЛИЩА Г. МОСКВА		



ПРИМЕЧАНИЯ
 1. НАКЛАДКА МС35 ПОСЛЕ СВАРОЧНЫХ РАБОТ И ЗАЧИСТКИ ШВОВ ДОЛЖНЫ БЫТЬ ПОКРЫТЫ ЦИНКОМ МЕТОДОМ НАПЫЛЕНИЯ ИЛИ ПРОЕКТОРНЫМ ГРУНТОМ
 2. ВД. ПО 2-2 - СМ. ЛИСТ 47
 3. МС35,37 СМ. ЛИСТ 57.

				1220.1-2.11			
ДЖ.М.Б	ЛОЛОВ	<i>Лолов</i>	06.80	УЗЛЫ 42,43, СЕЧЕНИЕ 3-3	СТАДИЯ	ЛИСТ	ЛИСТОВ
Л.А.НИС.М	ИНИЩАКОВ	<i>Инищakov</i>	06.80		Р	50	1
САП	ГРИНБЕРГ	<i>Гринберг</i>	06.80		ЦНИИЭП ЖИЛИЩА Г. МОСКВА		
ТИП	ЛЮСЕЛЪВИЧ	<i>Люселъвич</i>	06.80				
СТ.ИЖ.	КОВАЦОВА	<i>Ковцова</i>	06.80				
ТЕХНИК	АРТАМОНОВА	<i>Артamonova</i>	06.80				

Лист № подл. Подпись и дата. Взам. инв. №



- ПРИМЕЧАНИЕ:
1. СЕЧЕНИЕ 5-5 СМ. ЛИСТ 52
 2. МС 23,34,37 СМ ЛИСТЫ 46,57

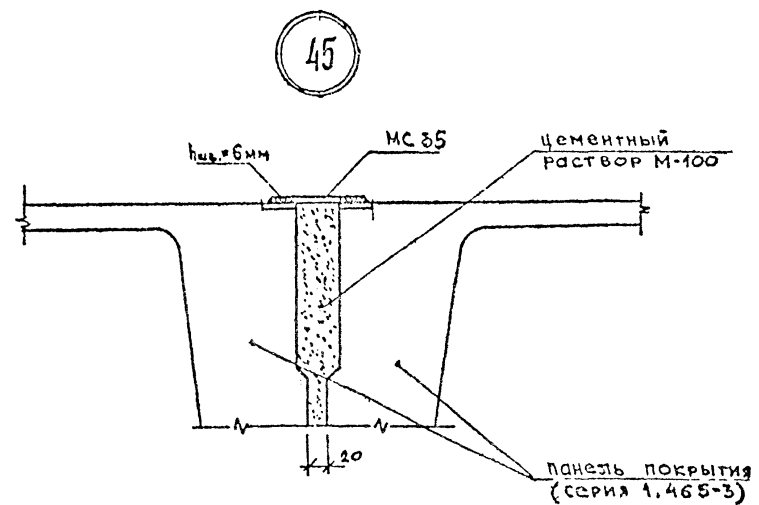
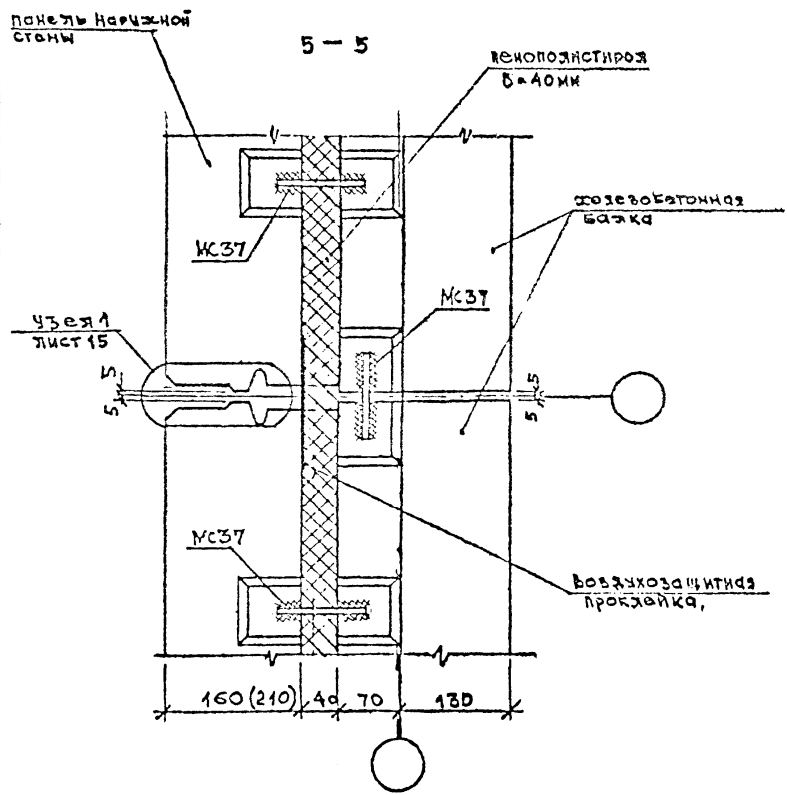
ФУК. М.В.	ПОПОВ	<i>Попов</i>	06.80
СА. ИНЖ.М.	ИИШАКОВ	<i>ИИшаков</i>	06.80
СА.Р.	ГРИНБЕРГ	<i>Гринберг</i>	06.80
Г.И.П.	ПОСЕЛЁВ ИЧ	<i>Поселёв</i>	06.80
СТ. ИНЖ.	КОЛЬЦОВА	<i>Кольцова</i>	06.80
ТЕХНИК	АРТАМОНОВА	<i>Артamonova</i>	06.80

1.220.1-2.11

УЗЕЛ 44,
СЕЧЕНИЕ 4-4

СТАДИЯ	ЛИСТ	ЛИСТОВ
Р	51	1
ЦНИИЭП ЖИЛИЩА Г. МОСКВА		

ИНВ. № ПОДЛ. ПОДПИСЬ И ДАТА. ВЗАМ. ИНВ. №



ПРИМЕЧАНИЕ

1. Накладки МС35 после сварочных работ и зачистки швов должны быть покрыты цинком методом напыления или протекторным грунтом
2. МС35, 37 см. лист 57.

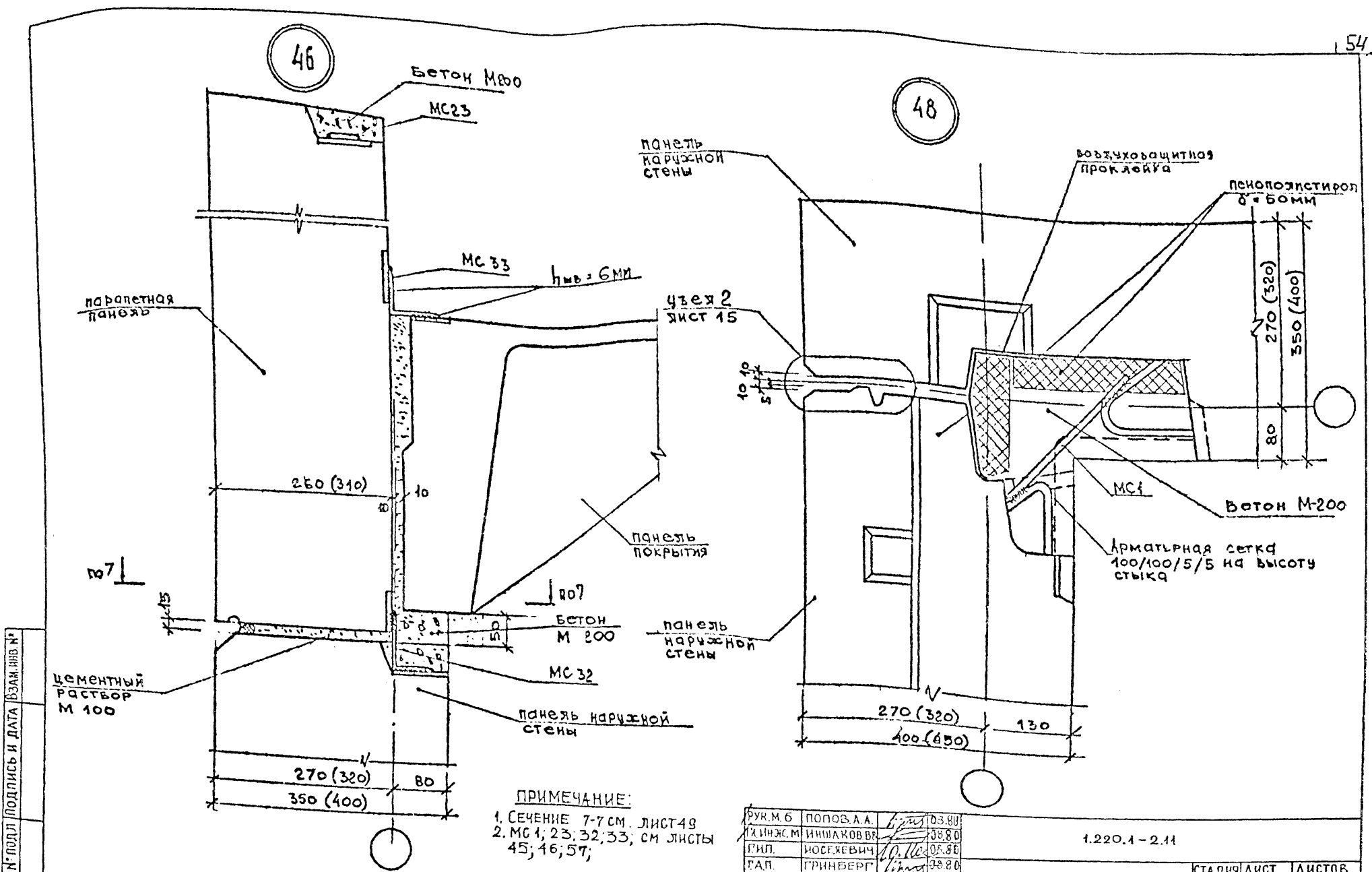
ИНВ. № ПОДП. ПОДПИСЬ И ДАТА. ВЗЛАН. ИНВ. №

РУК. ИБ	ПОПОВ	<i>Попов</i>	06.80
ГЛАВ. И	ИШАКОВ	<i>Ишakov</i>	06.80
САП	ГРИНБЕРГ	<i>Гринберг</i>	06.80
Г.ИП	КОСЕЛЕВИЧ	<i>Коселевич</i>	06.80
СТ. ИНЖ.	КОЛЬЦОВА	<i>Кольцова</i>	06.80
ТЕХНИК	АРТАМОНОВА	<i>Артamonova</i>	06.80

1.220.1 - 2.11

УЗЕЛ 45, СЕЧЕНИЕ 5-5

СТАНДА. ЛИСТ	ЛИСТОВ
Р 52	1
ЦНИИЭП ЖИЛИЩА Г. МОСКВА	



46

48

ПРИМЕЧАНИЕ:
 1. СЕЧЕНИЕ 7-7 СМ. ЛИСТ 48
 2. МС 1; 23; 32; 33, СМ ЛИСТЫ 45; 46; 57;

РУК. М. Б.	ПОПОВ А. А.	<i>А. Попов</i>	03.80
И. ИНЖ. М.	ИШАКОВ В. В.	<i>В. Ишаков</i>	05.80
Г. ИП.	ИОСЕЛЕВИЧ	<i>И. Иоселевич</i>	05.80
ГАП.	ГРИНБЕРГ	<i>Г. Гринберг</i>	05.80
С. Г. ИНЖ.	КОЛЬЦЕВА	<i>К. Колцева</i>	05.80
ПРОВЕРИЛ	ИОСЕЛЕВИЧ	<i>И. Иоселевич</i>	05.80
ТЕХНИК	ГАВРИЛОВА	<i>Г. Гаврилова</i>	05.80

1.220.1-2.11

УЗЛЫ 46, 48.

СТАДИЯ	ЛИСТ	ЛИСТОВ
Р	53	1
ЦНИИЭП ЖИЛИЩА Г. МОСКВА		

Лист № подл. Подпись и дата. Взам. инв. №

цементный раствор М 100

парапетная панель

панель наружной стены

воздухозащитная прокладка

пенополистирол $\delta = 50$ мм

МС 33 $h_{\text{шв}} = 6$ мм

чезя 2 лист 15

270 (310)

270 (320)
350 (400)

панель покрытия

Арматурная сетка 100/100/5/5 на высоту стыка

Бетон М 200

панель наружной стены

Бетон М-200

МС 32

панель наружной стены

270 (320)

350 (400)

270 (320)

400 (450)

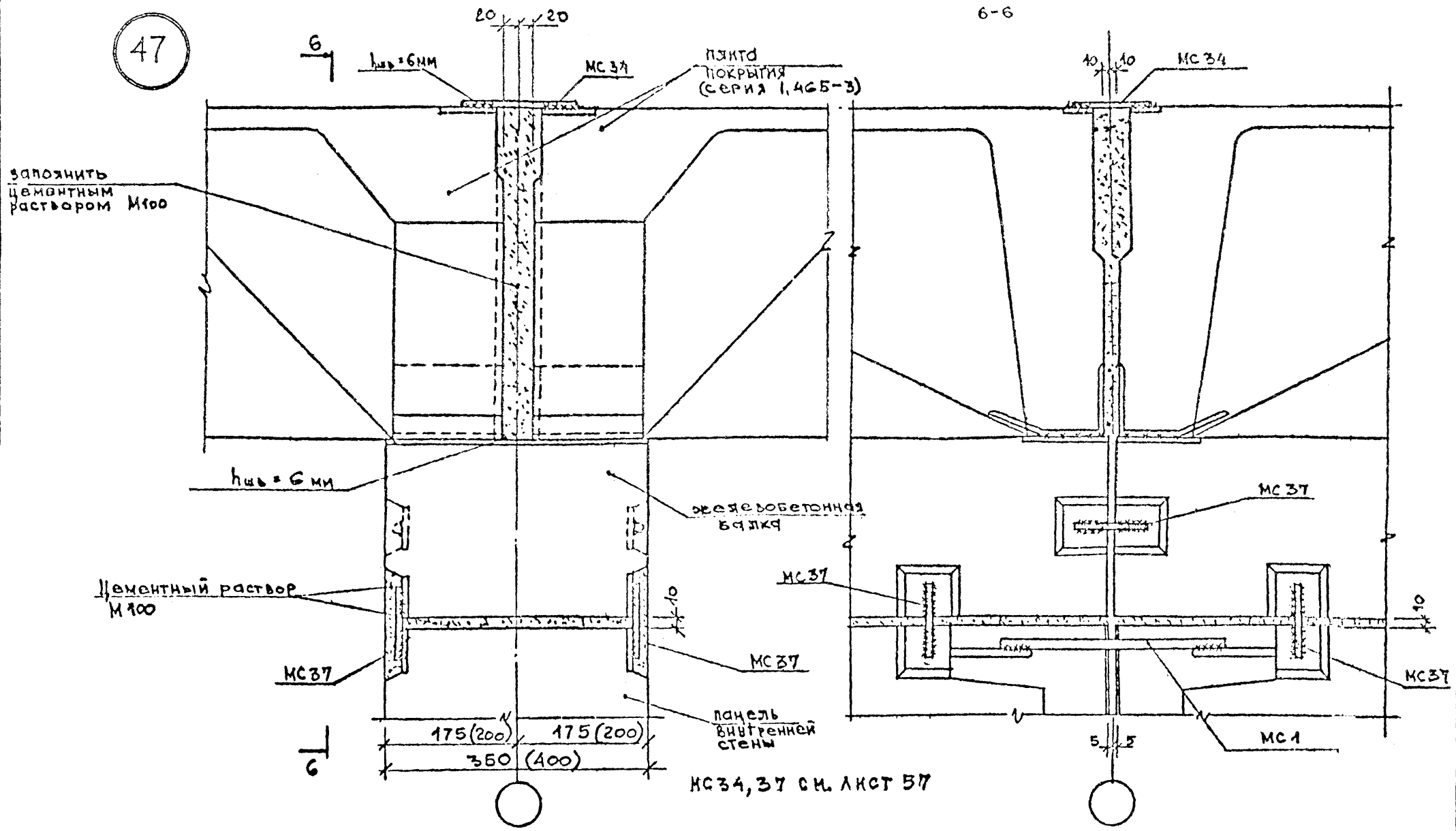
130

80

МС 4

47

6-6



МС 34, 37 см. лист 57

Рук. м. б.	ПОПОВ А. А.	<i>А. Попов</i>	06.80
Гл. инж. м.	ИШАКОВ.	<i>И. Ишаков</i>	06.80
Гл. п.	ГРИНБЕРГ	<i>Г. Гринберг</i>	06.80
Гл. п.	ИОСЕЛЕВИЧ	<i>И. Иоселевич</i>	06.80
Ст. инж.	КОЛЫЦОВА	<i>К. Колыцова</i>	06.80
Проверка	ИОСЕЛЕВИЧ	<i>И. Иоселевич</i>	06.80
Техник	ГАБРИЛОВА	<i>Г. Габрилова</i>	06.80

1.220.1-2.11

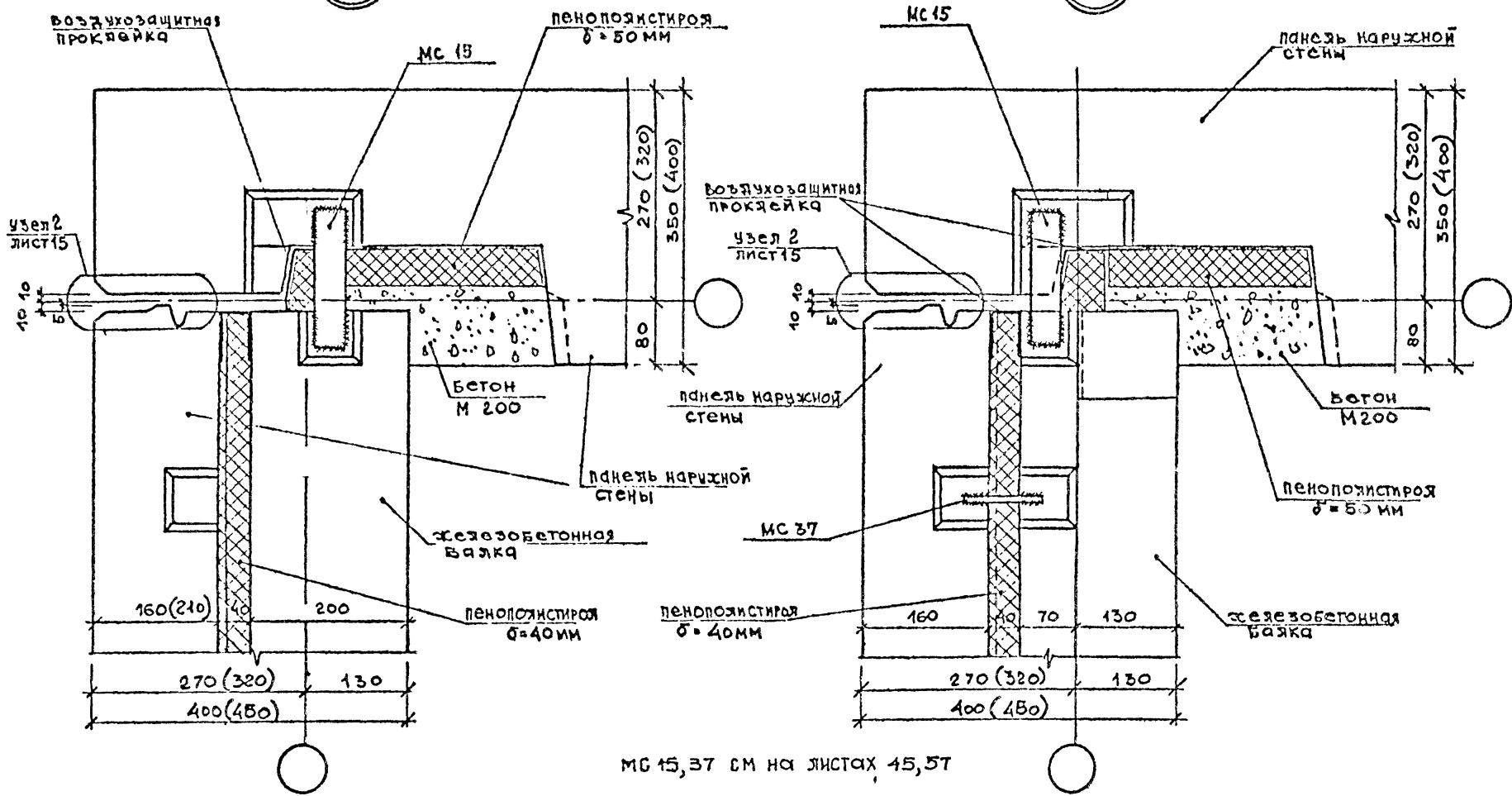
Узел 47, сечение 6-6

СТАДИЯ	ЛИСТ	ЛИСТОВ
Р	54	1
ЦНИИЭП ЖИЛИЩА Г. МОСКВА		

ИВ. №, год, подписи и дата, взамен. инв. №

49

50



МС 15, 37 см на листах 15, 57

Инв. № подл. Подпись и дата. Взам. инв. №

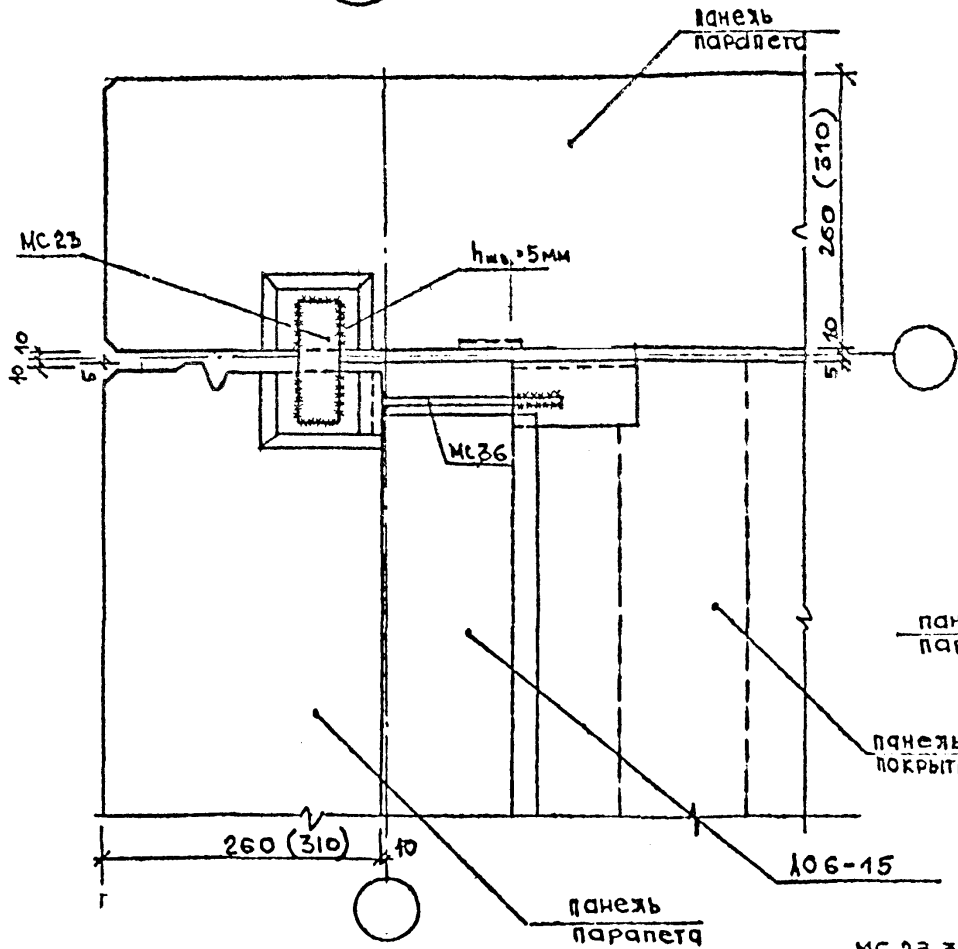
Рук. М.Б.	Полов А.А.	<i>[Signature]</i>	08.80
Гл. инж. М.	Ишakov	<i>[Signature]</i>	08.80
РАЛ	Гринберг	<i>[Signature]</i>	08.80
Г.И.Л.	Иоселевич	<i>[Signature]</i>	08.80
Ст. инж.	Кожыцova	<i>[Signature]</i>	08.80
Проверил	Иоселевич	<i>[Signature]</i>	08.80
Техник	Гаврилова	<i>[Signature]</i>	08.80

1.220.1-2.11

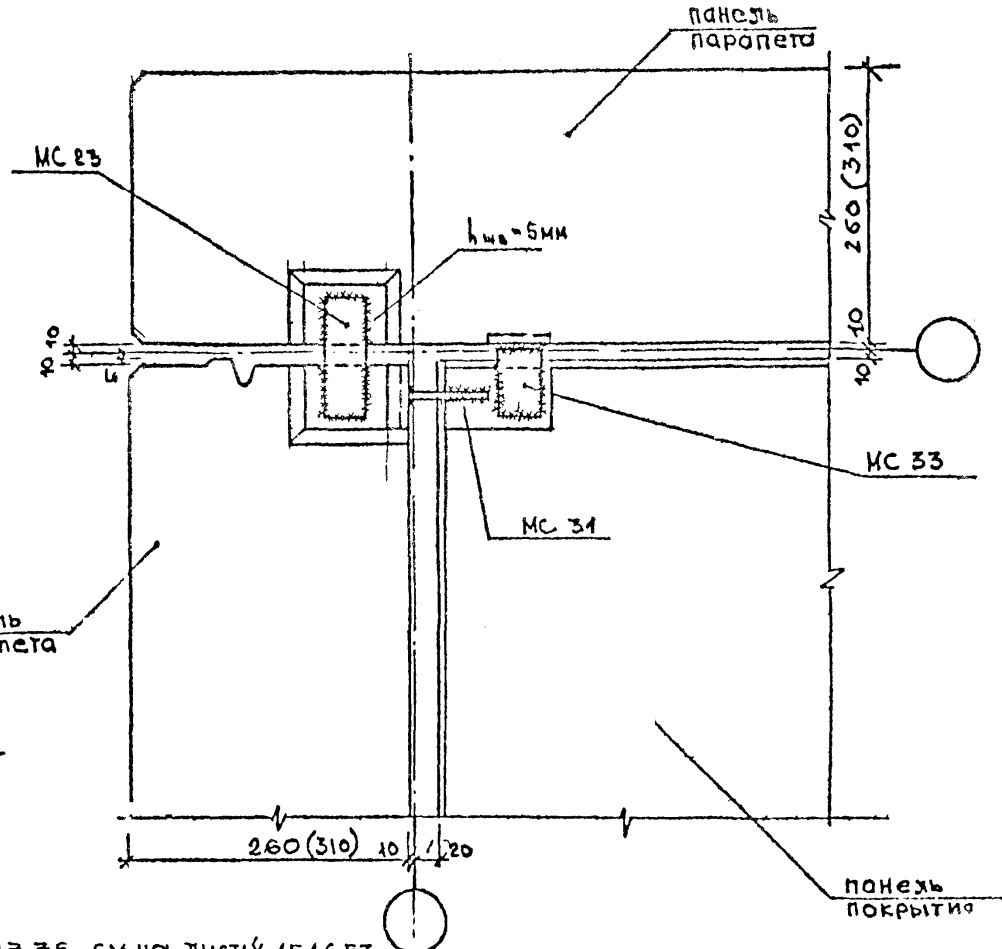
Узлы 49, 50

СТАДИЯ	ЛИСТ	ЛИСТОВ
Р	55	1
ЦНИИЭП ЖИЛИЩА Г. МОСКВА		

51



52



МС 23, 31, 33, 36 см на листах 15, 16, 57

ИНВ. № ПОДЛ ПОДПИСЬ И ДАТА ВЗАИМ. ИВ. №

РУК. М. 6	ПОПОВ А.А.	<i>[Signature]</i>	08.80
ГЛА. ИНЖ. М.	ИЩАКОВ	<i>[Signature]</i>	08.80
СА П.	ГРИНБЕРГ	<i>[Signature]</i>	08.80
Г. И П.	ИОСЕЛЕВИЧ	<i>[Signature]</i>	08.80
СТ. ИНЖ.	КОЛЬЦОВА	<i>[Signature]</i>	08.80
ПРОВЕРИЛ	ИОСЕЛЕВИЧ	<i>[Signature]</i>	08.80
ТЕХНИК	ГАВРИЛОВА	<i>[Signature]</i>	08.80

1.2201 - 2.11

узлы 51, 52.

СТАДИЯ	ЛИСТ	ЛИСТОВ
Р	56	1
ЦНИИЭП ЖИЛИЩА Г. МОСКВА		

ИНВ. № подл. ПОДПИСЬ И ДАТА (ВЗЛМ. ШЕВ. А.)

У/Н П/П	МАРКА ДЕТАЛИ	ЭСКИЗ	СЕЧЕНИЕ ММ	МАССА КГ	ПРИМЕЧАНИЯ
30	МС 30		∅12А1	0.53	
31	МС 31		δ=6мм	0.12	
32	МС 32		L90x56x8	0.35	
33	МС 33		L70x8	0.35	
34	МС 34		100x8	0.94	ЗАКАДНЮ ДЕ- ТАЛЬ ОЦИНКОВАТЬ
35	МС 35		120x8	0.3	ЗАКАДНЮ ДЕТАЛЬ ОЦИНКОВАТЬ
36	МС 36		δ=6	0.43	

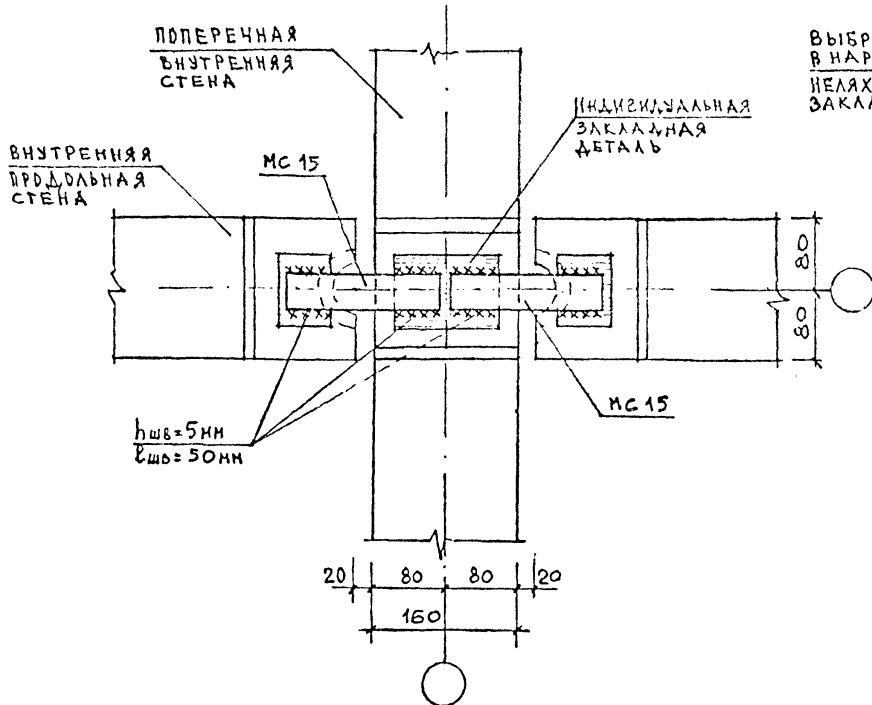
У/Н П/П	МАРКА ДЕТАЛИ	ЭСКИЗ	СЕЧЕНИЕ ММ	МАССА КГ	ПРИМЕЧАНИЯ
37	МС 37		∅12А1	0.09	
38	МС 38		∅12А1	0.25	
39	МС 39		∅12А1	0.16	
40	МС 40		∅12А1	0.51	
41	МС 41		-230x6	1.95	
42	МС 42		-260x6	2.20	
43	МС 43		40x4	0.24	
44	МС 44		δ=6мм	0.14	

РУК. М.С.	ПОПОВ	<i>Popov</i>	11.80
РА. ИНЖ. М.	МИШАКОВ	<i>Mishakov</i>	11.80
СА. АРХ. ДР.	ПРИНБЕРГ	<i>Prinberg</i>	11.80
ДИП.	МОСЛАВНИЧ	<i>Moslavnich</i>	11.80
ИНЖЕНЕР	ПАРКИТАЙНЕР	<i>Parkeitainer</i>	11.80
ПРОБЕРКА	КУКЛАЧЕВА	<i>Kuklacheva</i>	11.80

1.220 1-211
 МОНТАЖНЫЕ СОЕДИНИТЕЛЬНЫЕ
 ЭЛЕМЕНТЫ МС 30- МС 44

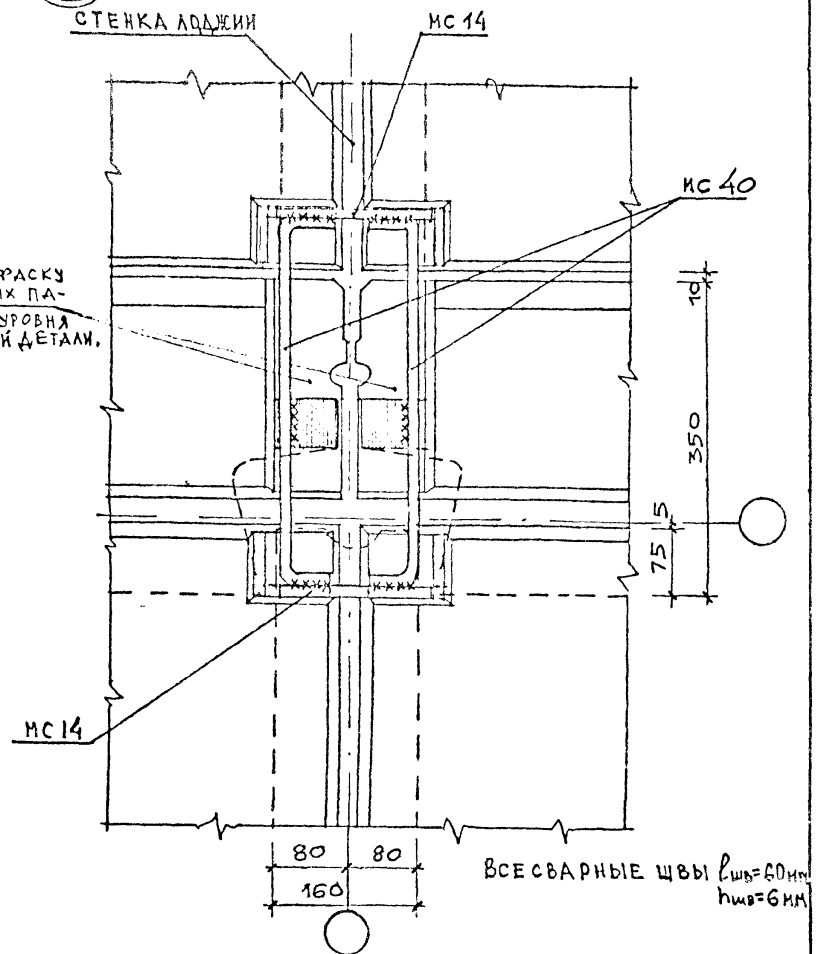
СТАДИЯ	ЛИСТ	ЛИСТОВ
Р	57	1
ЦНИИЭП ЖИЛИЩА Г. МОСКВА		

53



МС 15 см. лист 45
МС 40 см. лист 57.

54



1.220.1-2.11

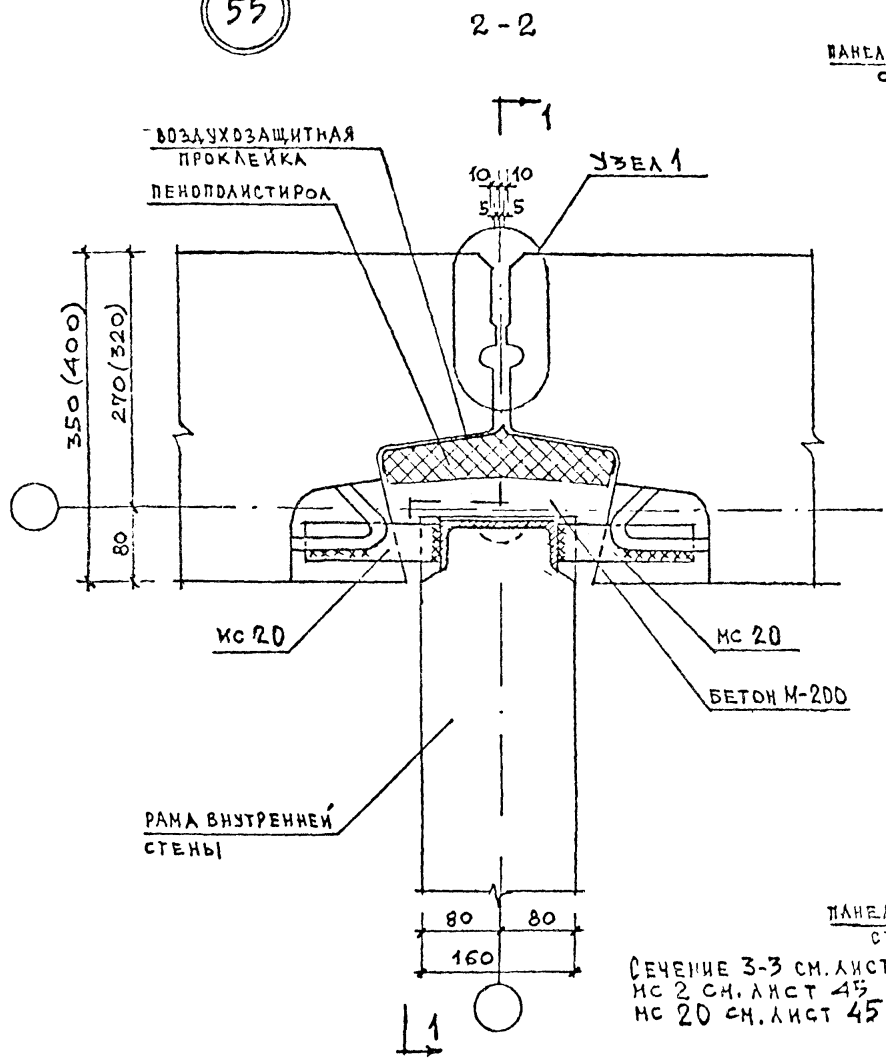
Узлы 53,54

РУК. РАСТ. ПОДПВ	Иванов	11.80
Т.М.Н.Н. И.Н.Ш.А.К.В.	Кулачев	11.80
Р.И.П.	КОСЕЛЕВИЧ	11.80
В.Е.Д.М.И.Н.	КУЛАЧЕВ	11.80
ПРОВЕРИЛ	КОСЕЛЕВИЧ	11.80

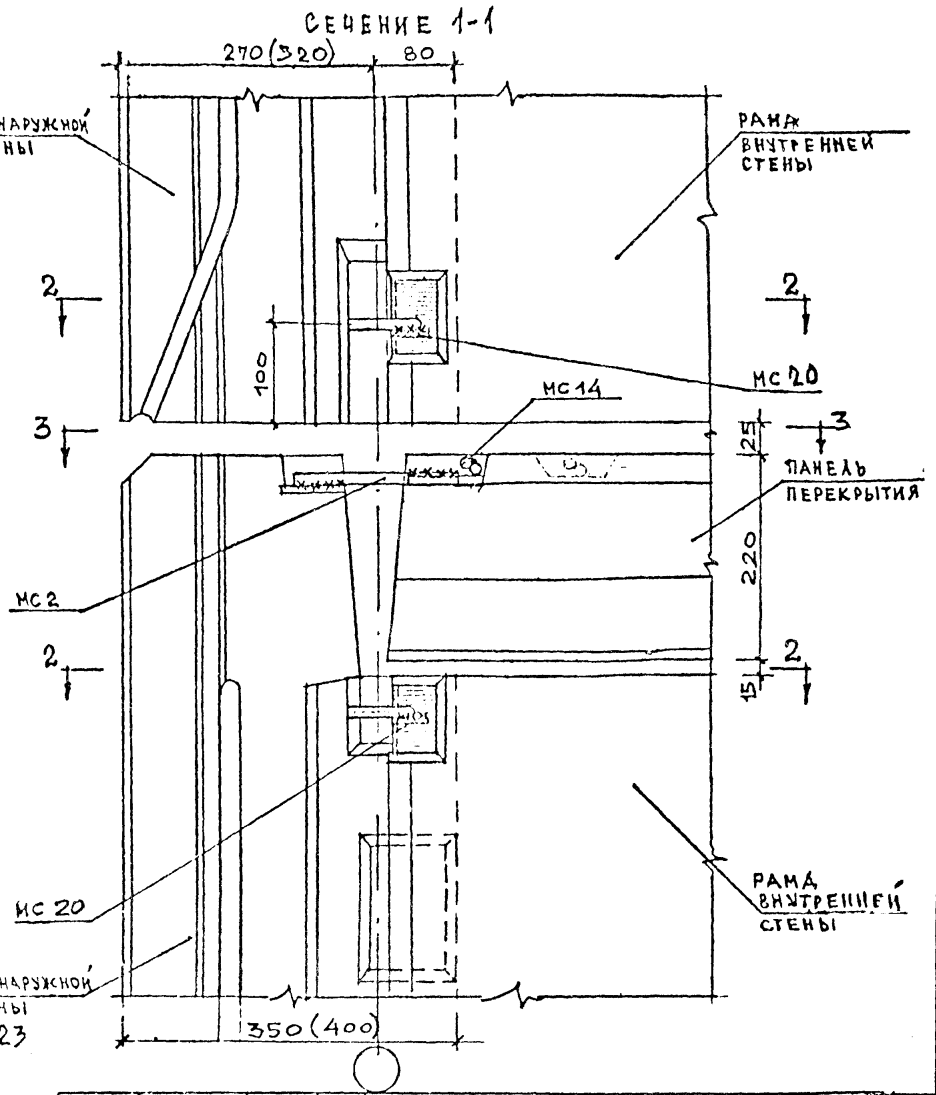
СТАДИЯ	ЛИСТ	ЛИСТОВ
Р	58	1
ЦНИИЭП ЖИЛИЩА Г. МОСКВА		

ИМ. № ПОЛ. ПОДПИСЬ И ДАТА. ВЗАИМ. ИМ. №

55

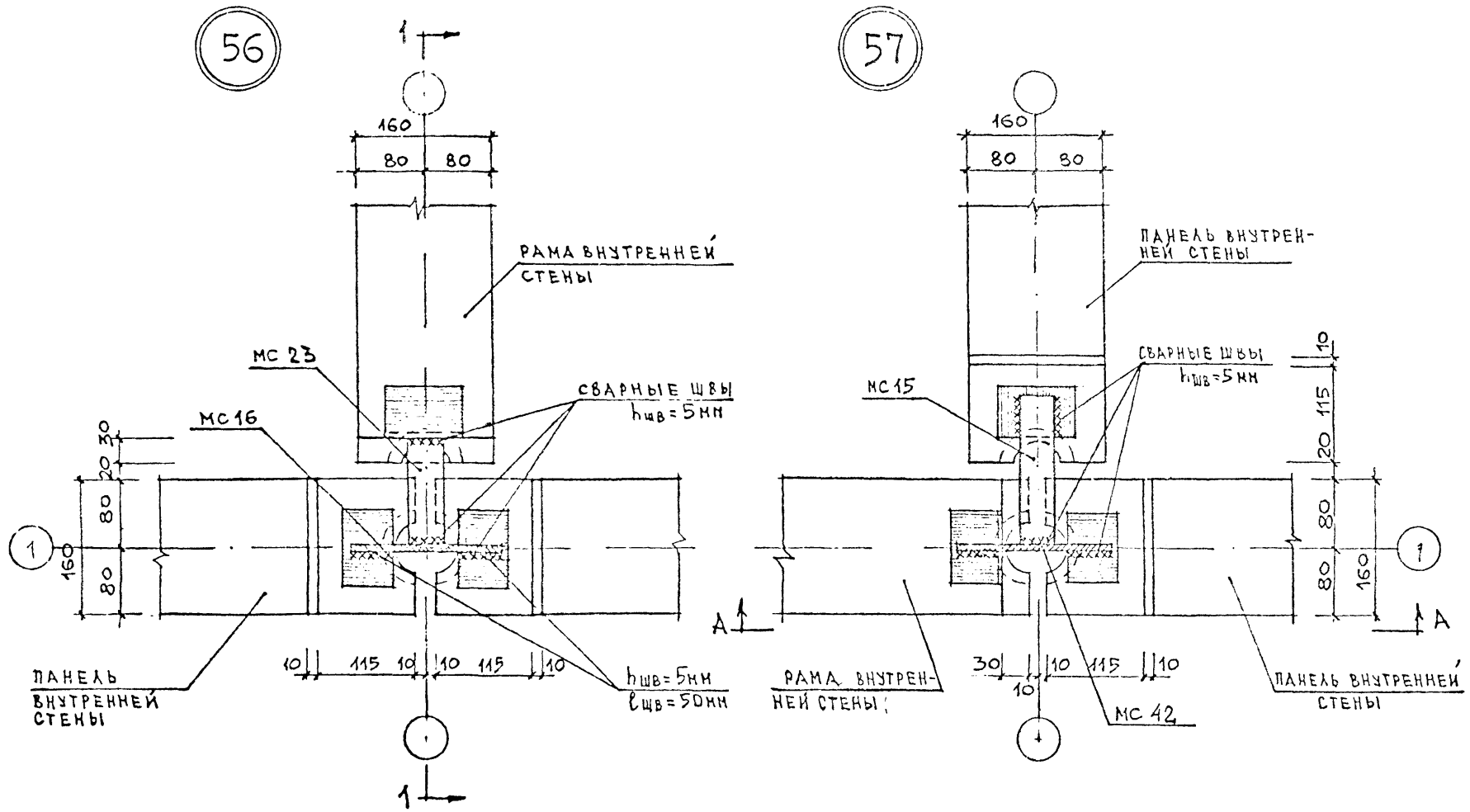


СЕЧЕНИЕ 3-3 СМ. ЛИСТ 23
 МС 2 СМ. ЛИСТ 45
 МС 20 СМ. ЛИСТ 45



				1.220.1-2.11			
РУК. МС	ПОПОВ	<i>А.И.</i>	10.80	СТЫК ПАНЕЛЕЙ НАРУЖНЫХ СТЕН И РАМЫ ВНУТРЕННЕЙ СТЕНЫ. УЗЕЛ 55 И СЕЧЕНИЕ 1-1	СТАДИЯ	ЛИСТ	ЛИСТОВ
ГЛ. ИНЖ. И	ИШАКОВ	<i>В.И.</i>	10.80		Р	59	1
ГАП	РУЖИВЕРГ	<i>В.И.</i>	10.80		ЦНИИЭП ЖИЛИЩА Г. МОСКВА		
ГКП	КОСЕЛОВА	<i>В.И.</i>	10.80				
ВЕД. ИНЖ.	КОКЛАЧЕВА	<i>В.И.</i>	10.80				
ПРОВЕРЖ.	КОСЕЛОВА	<i>В.И.</i>	10.80				

ИЗВ. N 10 от 1988 г. в соответствии с ГОСТ 21.101-87

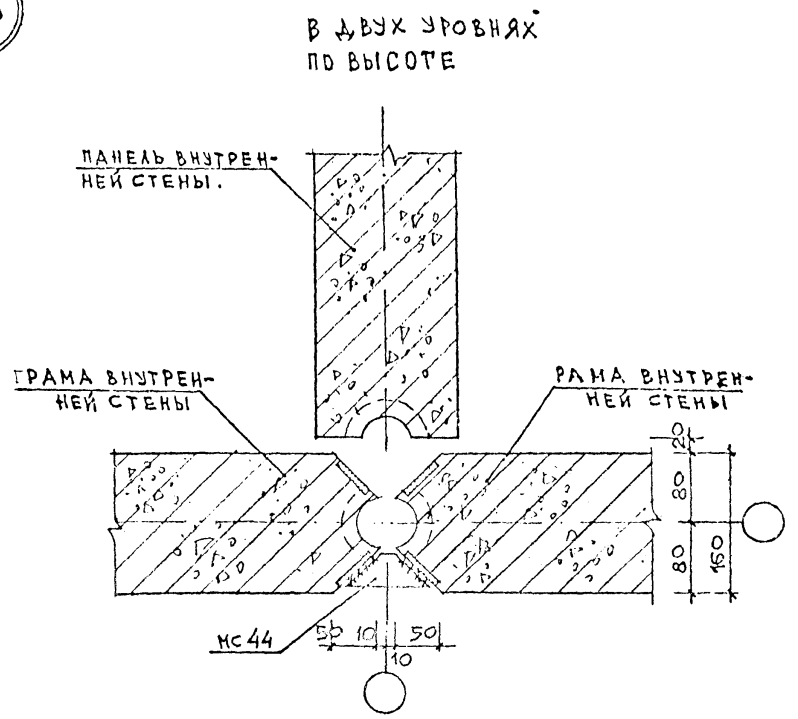
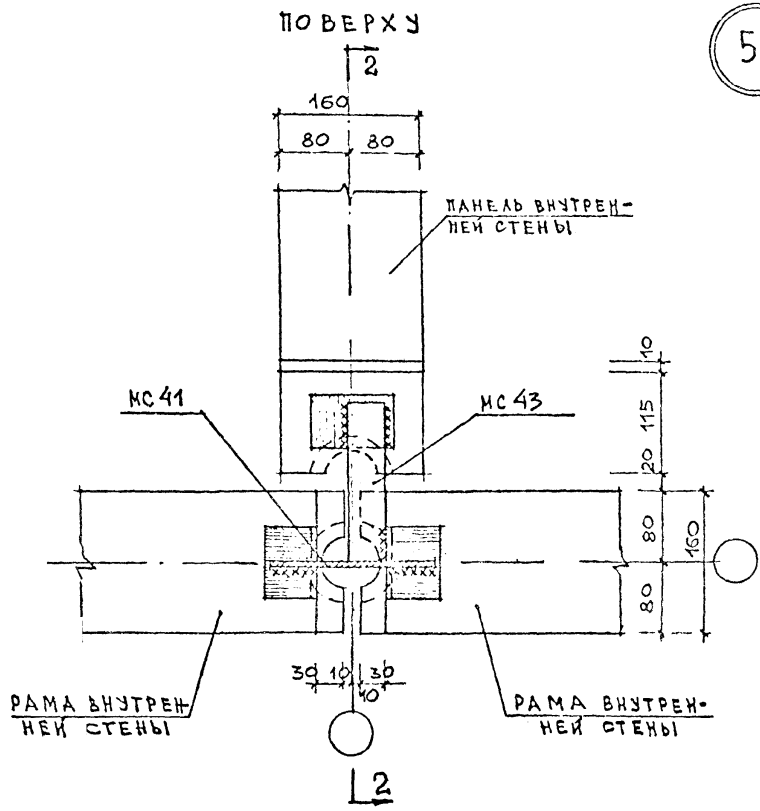


СЕЧЕНИЕ 1-1 см. лист
 MC 15, 16, 23 см. листы 45, 46
 MC 42 см. лист 57
 Вид по А-А см. лист

				1.220.1-2.11			
РУК. М. Г.	ПОПОВ	<i>[Signature]</i>	40.80	СТЫКИ ПАНЕЛЕЙ ВНУТРЕННИХ СТЕН И РАМ ВНУТРЕННИХ СТЕН. Узлы 56, 57	СТАДИЯ	ЛИСТ	ЛИСТОВ
О. И. И. И. И.	И. Ш. А. К. С. Е.	<i>[Signature]</i>	40.80		Р	60	1
Г. А. П.	Т. Р. И. Б. Е. Р. Г.	<i>[Signature]</i>	40.80		ЦНИИЭП жилища г Москва		
Г. И. П.	Н. О. С. Е. Л. Е. В. И. Н.	<i>[Signature]</i>	40.80				
В. Е. Д. И. И. И.	К. У. К. Л. А. Ч. Е. В. А.	<i>[Signature]</i>	40.80				
П. Р. О. В. Е. Р. И. А.	Н. О. С. Е. Л. Е. В. И. Н.	<i>[Signature]</i>	40.80				

ЦНИИЭП жилища
 г Москва
 Лист 1 из 1
 1.220.1-2.11

58



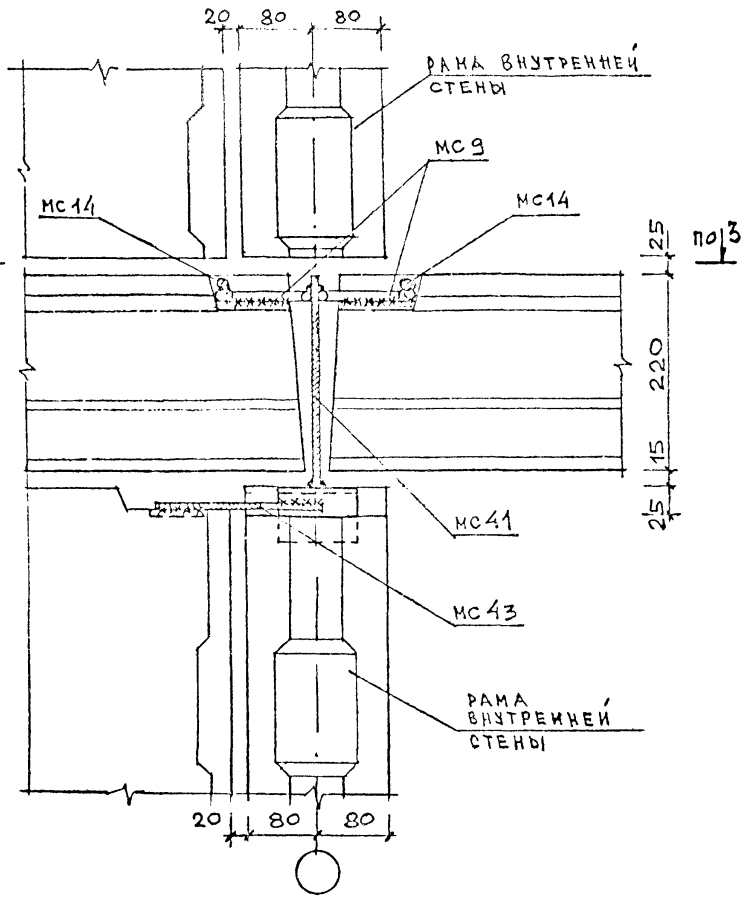
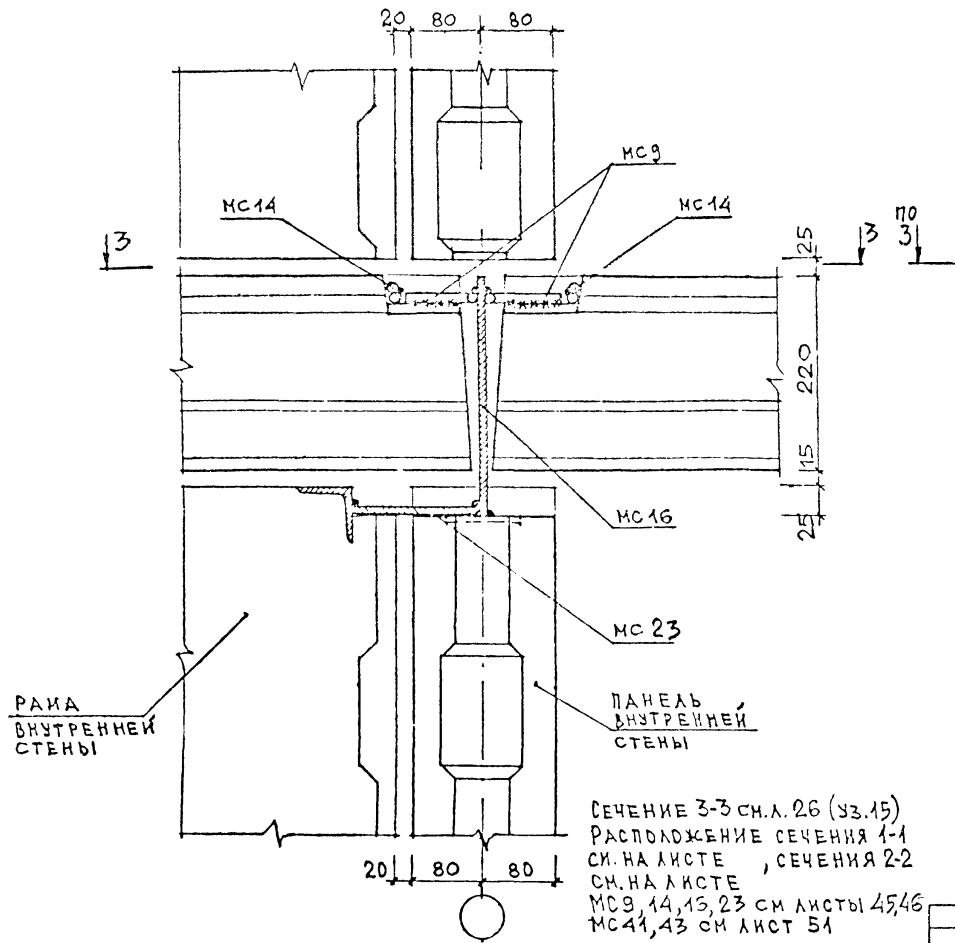
СЕЧЕНИЕ 2-2 СМ. ЛИСТ
МС 41, 43, 44 СМ. ЛИСТ 57.

Инв. № подл. Подпись и дата. 1954 г. 10.01.54

				1.220.1-2.11		
РУК. М.С.	ПОЛОВ	<i>[Signature]</i>	10.80	СТЫК ПАНЕЛИ ВНУТРЕННЕЙ СТЕНЫ И РАМ ВНУТРЕННИХ СТЕН. УЗЕЛ 58	СТАДИЯ	ЛИСТ
ЛИНЖ. И.	ИШАКОВ	<i>[Signature]</i>	10.80		Р	61
ГАП	ГРИНБЕРГ	<i>[Signature]</i>	10.80		1	
ГИП	ИОСЕЛЕВИЧ	<i>[Signature]</i>	10.80		ЦНИИЭП ЖИЛИЩА Г МОСКВА	
ВЕД. ИНЖ.	КУКЛАЧЕВ	<i>[Signature]</i>	10.80			
ПРОВЕРИЛ	ИОСЕЛЕВИЧ	<i>[Signature]</i>	10.80			

СЕЧЕНИЕ 1-1

СЕЧЕНИЕ 2-2



СЕЧЕНИЕ 3-3 см. л. 26 (з.з. 15)
 РАСПОЛОЖЕНИЕ СЕЧЕНИЯ 1-1
 см. на листе , СЕЧЕНИЯ 2-2
 см. на листе
 MC9, 14, 15, 23 см листы 45, 46
 MC41, 43 см лист 51

1.220.1-2.11

Р.У.К.М.Г.	ПОПОВ	<i>[Signature]</i>	10.80
Г.А.И.И.Ж.М.	И.И.Ш.А.К.О.В.	<i>[Signature]</i>	10.80
Г.А.П.	Г.Р.И.Н.Б.Е.Р.Г.	<i>[Signature]</i>	10.80
Г.И.П.	И.С.Е.Л.Е.В.И.	<i>[Signature]</i>	10.80
В.Е.А.	И.И.И.К.У.К.А.Ч.Е.В.А.	<i>[Signature]</i>	10.80
П.Р.О.В.Е.Р.И.	И.С.Е.Л.Е.В.И.	<i>[Signature]</i>	10.80

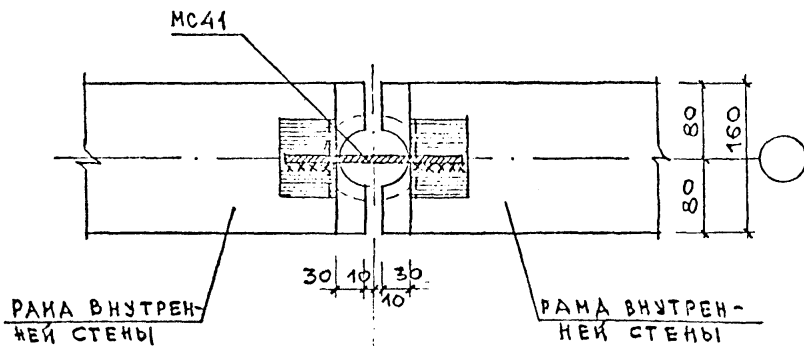
СЕЧЕНИЕ 1-1 К УЗЛУ 56.
 СЕЧЕНИЕ 2-2 К УЗЛУ 58

СТАДИЯ	ЛИСТ	ЛИСТОВ
Р	62	1
ЦНИИЭП ЖИЛИЩА Г. МОСКВА		

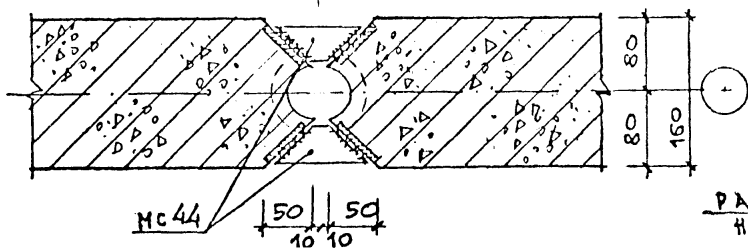
ПОДПИСЬ И ДАТА ВЗАИМНО

59

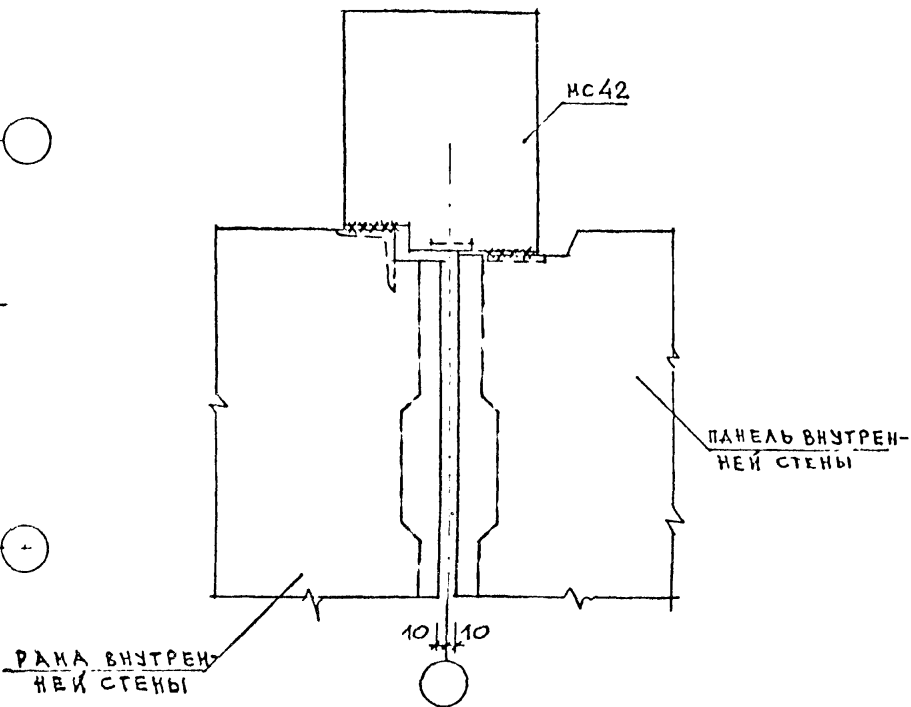
ПОВЕРХУ



В ДВУХ УРОВНЯХ
ПО ВЫСОТЕ РАМОК



Вид по А-А



РЗК.М.6	ПОПОВ	<i>[Signature]</i>	10.80
ГЛ.ИНЖ.И	ИИШАКОВ	<i>[Signature]</i>	10.80
ГАП	ГРИНБЕРГ	<i>[Signature]</i>	10.80
ГИП	МОСЕЛЕВИ	<i>[Signature]</i>	10.80
ВЕД.ИЖ.	КУКАЧЕВ	<i>[Signature]</i>	10.80
ПРОВЕРИЛ	МОСЕЛЕВИ	<i>[Signature]</i>	10.80

1.220.1-2.11

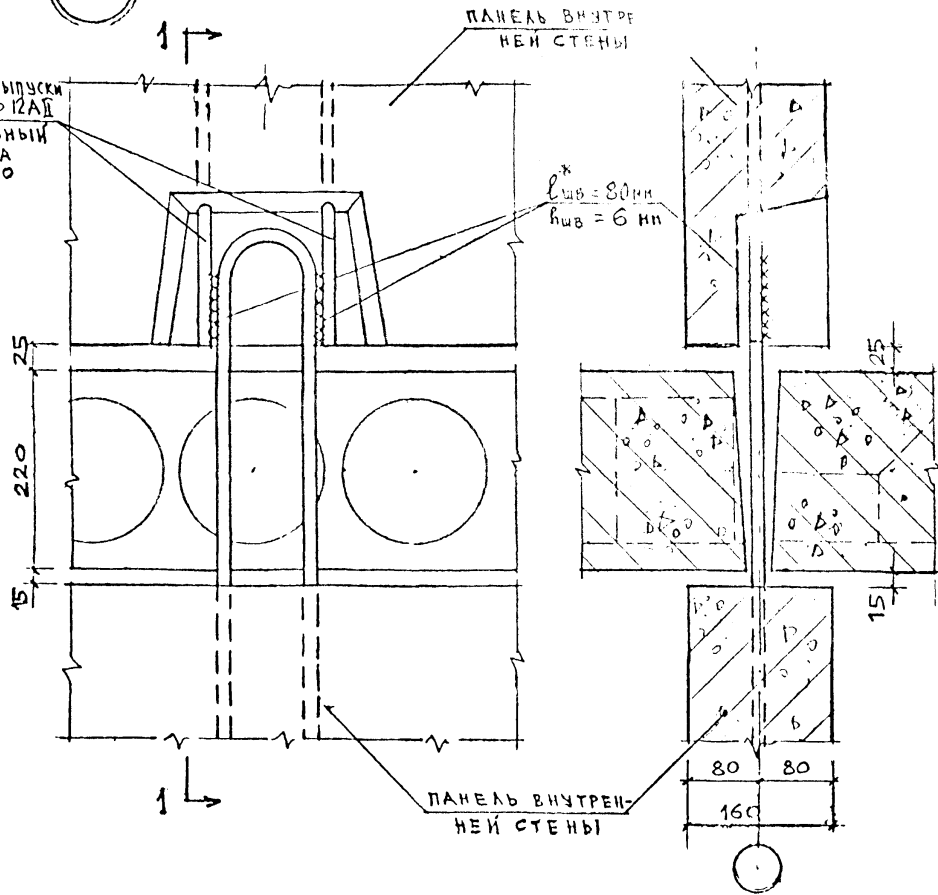
СТЫК РАМ ВНУТРЕННИХ
СТЕН. УЗЕЛ 59. Вид по А-А

СТADIЯ	ЛИСТ	ЛИСТОВ
р	53	1
ЦНИИЭП ЖИЛИЩА Г. МОСКВА		

ИНВ. № ПОДЛ. ПОДПИСЬ И ДАТА. ВЗАМ. ИЖ. №

60

СЛУЧАЙ А - АРМАТУРА ВЫПУСКИ ИЗ ПАНЕЛИ 2 Ф 12 А II
 СЛУЧАЙ Б - ВЕРТИКАЛЬНЫЙ КАРКАС ПАНЕЛИ АР-РА КЛАССА А II 2 Ф ПО РАСЧЕТУ.



* СВАРНЫЕ ШВЫ НАКЛАДЫВАЮТСЯ ПОСЛЕ ОСАДКИ РАСТВОРНОГО ШВА, ПОД ВОЗДЕЙСТВИЕМ НАГРУЗКИ ОТ ВЫШЕЛЕЖАЩЕГО ЭТАЖА.

СЛУЧАЙ А - ПРИМЕНЯЕТСЯ ДЛЯ ПРЕДОТВРАЩЕНИЯ ЦЕПНОГО ОБРУШЕНИЯ КОНСТРУКЦИИ.

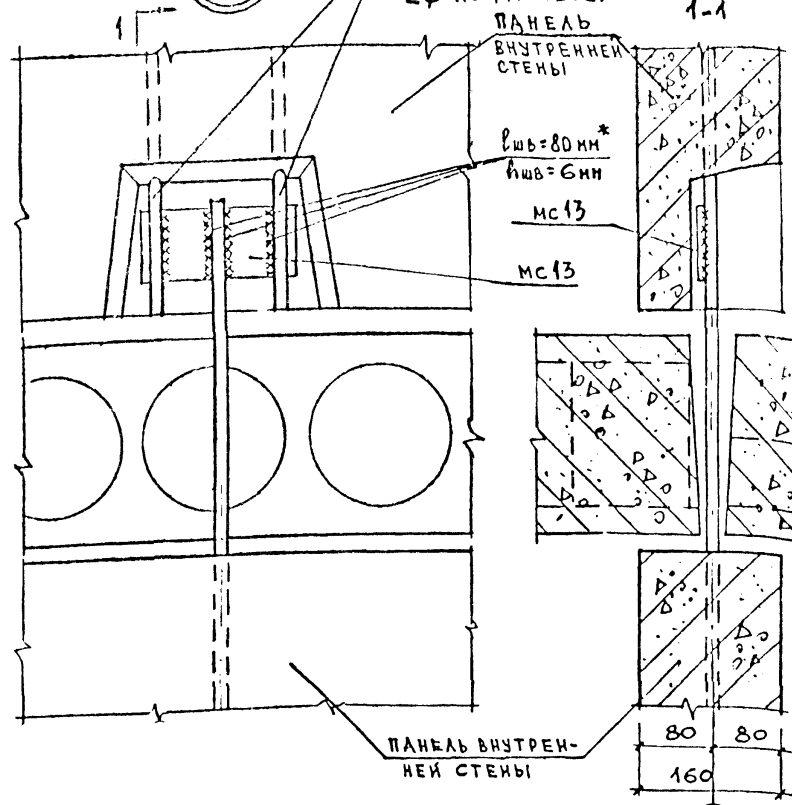
СЛУЧАЙ Б - ПРИМЕНЯЕТСЯ ДЛЯ СТЫКОВКИ РАСТЯНУТОЙ АРМАТУРЫ ВЕРТИКАЛЬНЫХ ДИАФРАГМ ЖЕСТКОСТИ.

ИНВ. № ПОДЛ. ПОДПИСЬ И ДАТА. ВСТАВ. ИНВ. №

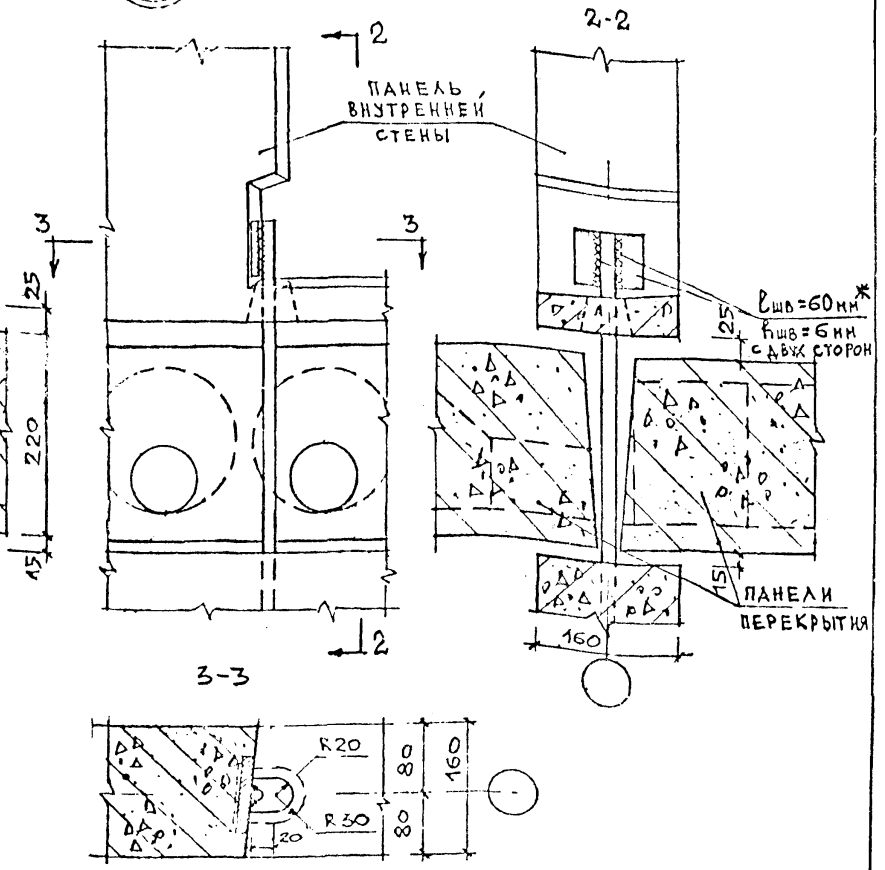
				1.220.1-2.11			
РК.М.6	ПОПОВ	<i>[Signature]</i>	10.80	УСТРОЙСТВО СВЯЗЕЙ ДЛЯ ПРЕДОТВРАЩЕНИЯ ЦЕПНОГО ОБРУШЕНИЯ КОНСТРУКЦИИ. УЗЕЛ 60	СТADIЯ	ЛИСТ	ЛИСТОВ
ТА.И.И.И	ИШАКОВ	<i>[Signature]</i>	10.20		Р	64	1
ГИП	КРИВАКИН	<i>[Signature]</i>	10.20		ЦНИИЭП ЖИЛИИ Г МОСКВА		
ВЕД.И.И.К	КУКЛАЧЕР	<i>[Signature]</i>	10.80				
ПРОВЕРКА	КРИВАКИН	<i>[Signature]</i>	10.80				

61

СЛУЧАЙ А - АРМАТУРНЫЕ ВЫПУСКИ
ИЗ ПАНЕЛИ 2, 212 АП
СЛУЧАЙ Б - ВЕРТИКАЛЬНЫЙ КАРКАС
ПАНЕЛИ АР-РА КЛАССА А II
2φ ПО РАСЧЕТУ.



62



* СВАРНЫЕ ШВЫ НАКЛАДЫВАЮТСЯ ПОСЛЕ
ОСЛАДКИ РАСТВОРНОГО ШВА ПОД ВОЗДЕЙСТВИЕМ
НАГРУЗКИ ОТ ВЫШЕЛЕЖАЩЕГО ЭТАЖА.

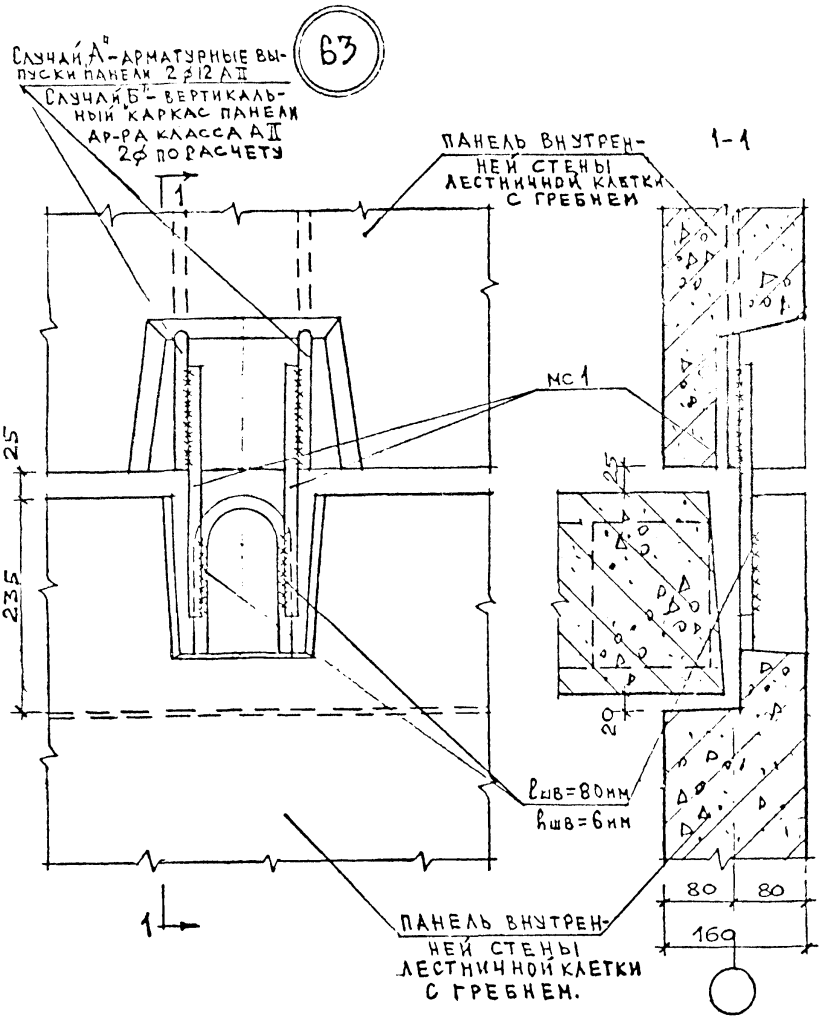
СЛУЧАЙ А - ПРИМЕНЯЕТСЯ ДЛЯ ПРЕДОТВРАЩЕНИЯ
ЦЕПНОГО ОБРУШЕНИЯ КОНСТРУКЦИИ.

СЛУЧАЙ Б - ПРИМЕНЯЕТСЯ ДЛЯ СТЫКОВКИ РАСТЯНУТОЙ
АРМАТУРЫ ВЕРТИКАЛЬНЫХ ФИА ФРАГМ
ЖЕСТКОСТИ.

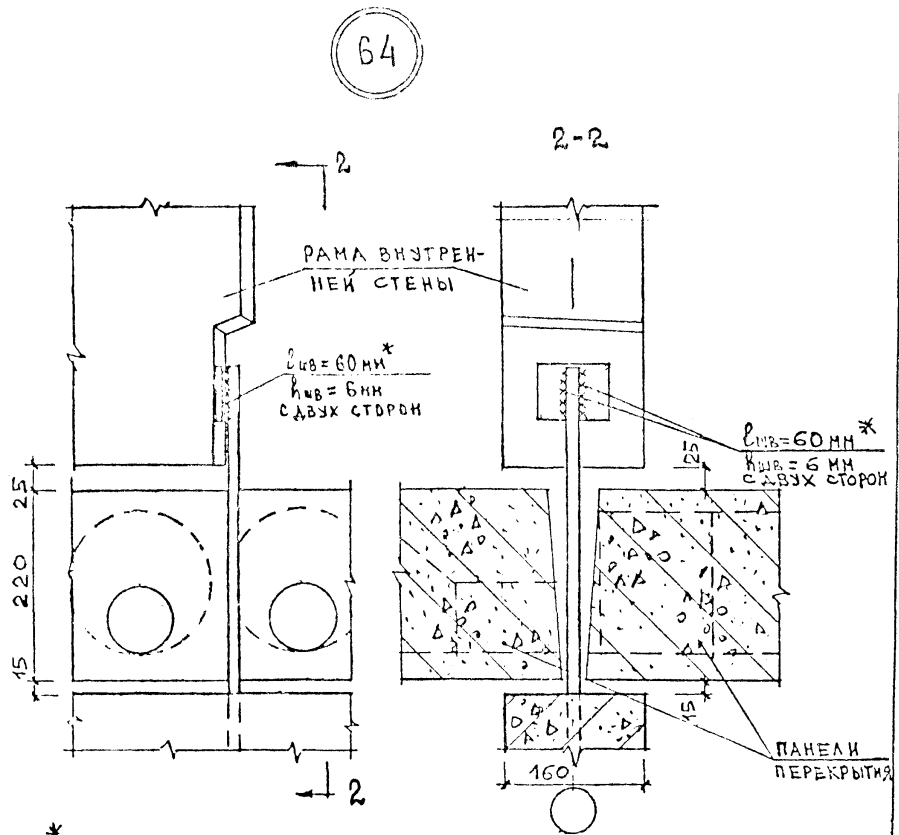
МС 13 см. лист 45

				1.220.1-2.11		
РУК. МБ	ПОПОВ	ИЗДАКОВ	КРИВАКИН	УСТРОЙСТВО СЪЕЗДОВ ДЛЯ ПРЕДОТВРАЩЕНИЯ ЦЕП- НОГО ОБРУШЕНИЯ КОНСТРУК- ЦИЙ. УЗЛЫ 61, 62.	ТАБЛ. ЛИСТ	ЛИСТОВ
ГЛ. ИНЖ. М	ИЗДАКОВ	КРИВАКИН	КРИВАКИН		Р	Б
ВЕД. ИНЖ.	КУКЛИН	КРИВАКИН	КРИВАКИН	ЦНИИ ЖИЛИЩА Г. МОСКВА		
ПРОВЕРКА	КРИВАКИН	КРИВАКИН	КРИВАКИН			

Инв. № подл. Подпись и дата. Взам. инв. №



МС 1 см. лист 45



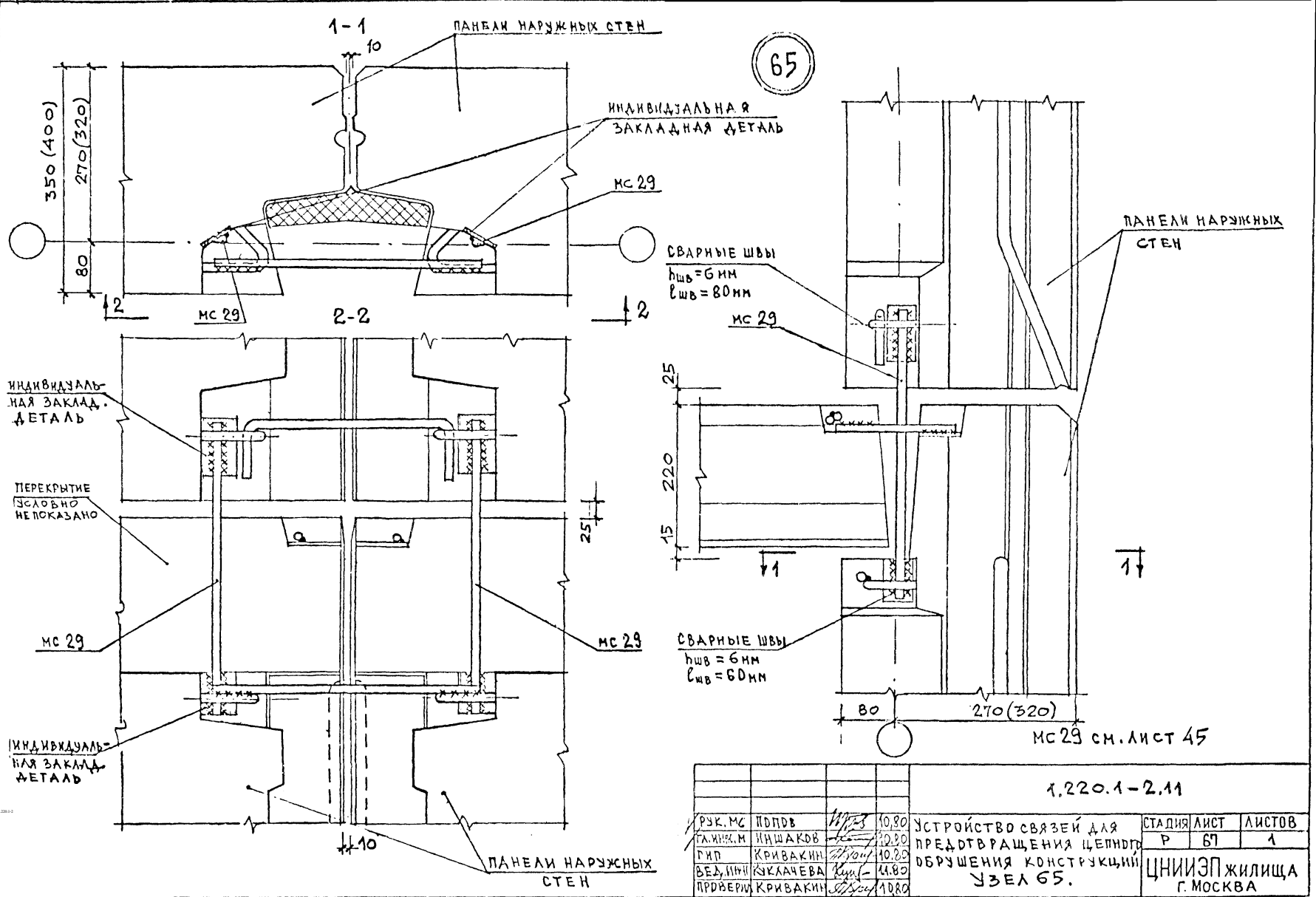
* СВАРНЫЕ ШВЫ НАКЛАДЫВАЮТСЯ ПОСЛЕ ОСАДКИ РАСТВОРНОГО ШВА ПОД ВОЗДЕЙСТВИЕМ НАГРУЗКИ ОТ ВЫШЕЛЕЖАЩЕГО ЭТАЖА.

СЛУЧАЙ А - ПРИМЕНЯЕТСЯ ДЛЯ ПРЕДОТВРАЩЕНИЯ ЦЕПНОГО ОБРУШЕНИЯ КОНСТРУКЦИЙ.

СЛУЧАЙ Б - ПРИМЕНЯЕТСЯ ДЛЯ СТЫКОВКИ РАСТЯНУТОЙ АРМАТУРЫ ВЕРТИКАЛЬНЫХ ДИАФРАГ ЖЕСТКОСТИ.

				1.220.1-2.11		
РУК. И Б	ПОПОВ	10.80	УСТРОЙСТВО СВЯЗЕЙ ДЛЯ ПРЕДОТВРАЩЕНИЯ ЦЕПНОГО ОБРУШЕНИЯ КОНСТРУКЦИЙ, УЗЛЫ 63 64.	СТADIЯ	ЛИСТ	ЛИСТОВ
ТАЛ. И И	КОШАКОВ	10.80		Р	66	1
Г. И П	КРИВАКИН	10.80		ЦНИИЭП жилищ Г МОСКВ'		
ВЕД. И И	КУКАЧЕВА	10.80				
ЗЕР. И И	КРИВАКИН	10.80				

ЛИСТ № ПОДП. ПОДПИСЬ И ДАТА (ВЗЛАН. ИЛИС. №)



65

ИНДИВИДУАЛЬНАЯ ЗАКЛАДНАЯ ДЕТАЛЬ

ПЕРЕКРЫТИЕ УСЛОВНО НЕ ПОКАЗАНО

ИНДИВИДУАЛЬНАЯ ЗАКЛАДНАЯ ДЕТАЛЬ

СВАРНЫЕ ШВЫ
t_{шв} = 6 мм
b_{шв} = 80 мм

СВАРНЫЕ ШВЫ
t_{шв} = 6 мм
b_{шв} = 80 мм

МС 29 см. лист 45

1.220.1-2.11

РЭК.МС	ИДПОВ	10.80	УСТРОЙСТВО СВЯЗЕЙ ДЛЯ ПРЕДОТВРАЩЕНИЯ ЦЕПНОГО ОБРУШЕНИЯ КОНСТРУКЦИИ УЗЛА 65.	СТАДИЯ	ЛИСТ	ЛИСТОВ
ГЛ.ИНЖ.М	ИИШАКОВ	10.80		Р	67	1
ГНП	КРИВАКИН	10.80		ЦНИИЭП ЖИЛИЩА г. МОСКВА		
ВЕД.ИНЖ.	КУКЛАЧЕВА	11.80				
ПРОВЕРИЛ	КРИВАКИН	11.80				