

ТИПОВОЙ ПРОЕКТ  
408-32-5.87

ПРАЧЕЧНАЯ-ХИМИЧЕСТКА  
СПЕЦОДЕЖДЫ МОЩНОСТЬЮ  
500 КГ В СЛЕНУ ДЛЯ РАБОЧИХ  
МАШИНОСТРОИТЕЛЬНЫХ ПРЕДПРИЯТИЙ  
/С ПОЛЕЩЕНИЯМИ П-1/  
АЛЬБОМ IV

ЧЕРТЕЖИ - ЗАДАНИЯ ЗАВОДУ - ИЗГОТОВИТЕЛЮ

22033-04

ТИПОВОЙ ПРОЕКТ  
408-32-5.87

ПРАЧЕЧНАЯ-ХИМИЧЕСТКА  
СПЕЦОДЕЖДЫ МОЩНОСТЬЮ  
500 КГ В СЛЕНУ ДЛЯ РАБОЧИХ  
МАШИНОСТРОИТЕЛЬНЫХ ПРЕДПРИЯТИЙ  
/С ПОМЕЩЕНИЯМИ П-1/  
Альбом IV

22033-04

РАЗРАБОТАН:

ГОСУДАРСТВЕННЫМ ПРОЕКТНЫМ  
ИНСТИТУТОМ „ГИПРОБЫПРОМ“

ГЛАВНЫЙ ИНЖЕНЕР ИНСТИТУТА

ГЛАВНЫЙ ИНЖЕНЕР ПРОЕКТА



/В. ФЕДОСЕНКО/

/Р. ШАРОВА/

Утвержден Минбытом РСФСР

ПРИКАЗ № 477 ОТ 27.10.1986г.

Введен в действие

„ГИПРОБЫПРОМ“

ПРИКАЗ № 111

ОТ 31.10.1986г.

## Содержание альбома

Марка	Наименование	№№ стра- ниц
A-000	Содержание альбома	2
AOB-001	Приточная система П1. Щит управления	3
	Технические данные аппаратов.	
AOB-001-80	Приточная система П1. Щит управления.	4
	Чертеж общего вида.	
AOB-001-84	Приточная система П1. Щит управления.	5,6
	Схема электрическая соединений.	
AOB-001Т6	Приточная система П1. Щит управления.	7
	Таблица перечня надписей.	
AOB-002	Щит управления приточной системы П2.	8...11
	Общий вид.	
AOB-003	Щит управления приточной системы П2.	12, 14
	Таблица соединений.	
AOB-004	Щит управления приточной системы П2.	15, 16
	Таблица подключения.	
AOB-005	Пост управления ПКУ 15-21-121-40УЗ	17
	Чертеж общего вида.	
AOB-006	Пост управления ПКУ 15-21-231-40УЗ	18
	Чертеж общего вида.	
ABX-001	Насосы обратного водоснабжения. Щит управления	19
	Технические данные аппаратов.	

Марка	Наименование	№№ стра- ниц
ABX-001-80	Насосы обратного водоснабжения. Щит управления. Чертеж общего вида.	20
ABX-001-34	Насосы обратного водоснабжения. Щит управления.	21, 22
	Схема электрическая соединений.	
ABX-001Т6	Насосы обратного водоснабжения. Щит управления.	23
	Таблица перечня надписей.	
ABX-002	Пост управления кнопочный ПКУ 15-21-231-40УЗ	24
	Чертеж общего вида.	25, 27
ATC-001	Щит КИП теплового пункта.	
	Общий вид.	28, 29
ATC-002	Щит КИП теплового пункта.	
	Таблица соединений.	30
ATC-003	Щит КИП теплового пункта	
	Таблица подключения.	31...33
AOB-002	Спецификация щитов и пультов.	34, 35
ABX-002	Спецификация щитов и пультов.	36, 37
ATC-002	Спецификация щитов и пультов.	

Шифр

Типовой проект

408-32-5.87

Альбом IV

Форм.	Зона	Поз	Обозначение	Наименование	Кол	Примечание
				<u>Кнопки КЕ-011У3</u>		
				<u>ТУ 16.526.407-79:</u>		
		07		исп.1, толкатель чер- ный	01	SB1Q
		08		исп.3 толкатель красный	01	SB1R
		09		исп.2, толкатель черный	02	SB3B
		10		исп.2, толкатель красный	02	SB3R
				<u>Табло ТСМ</u>		лист ц. 220.10
				<u>ТУ 16.535.424.79:</u>		ГОСТ 5011-69
		11		стекло зеленое	01	HL1
		12		стекло красное	01	HL2
		13		Колодка на 15 зажимов на ток 16А НБ (КБ)	03	X1, X2

ТП 408-32-5.87

A08-001

Лист:  
2

3

Шифр

Типовой проект

408-32-5.87

Альбом IV

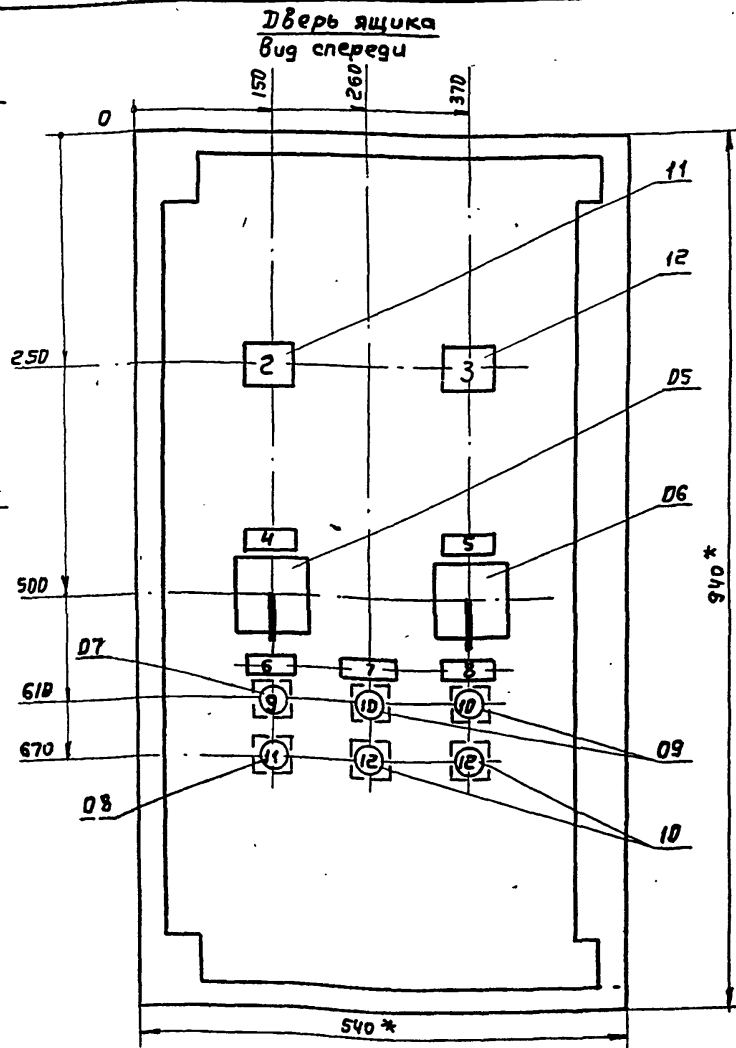
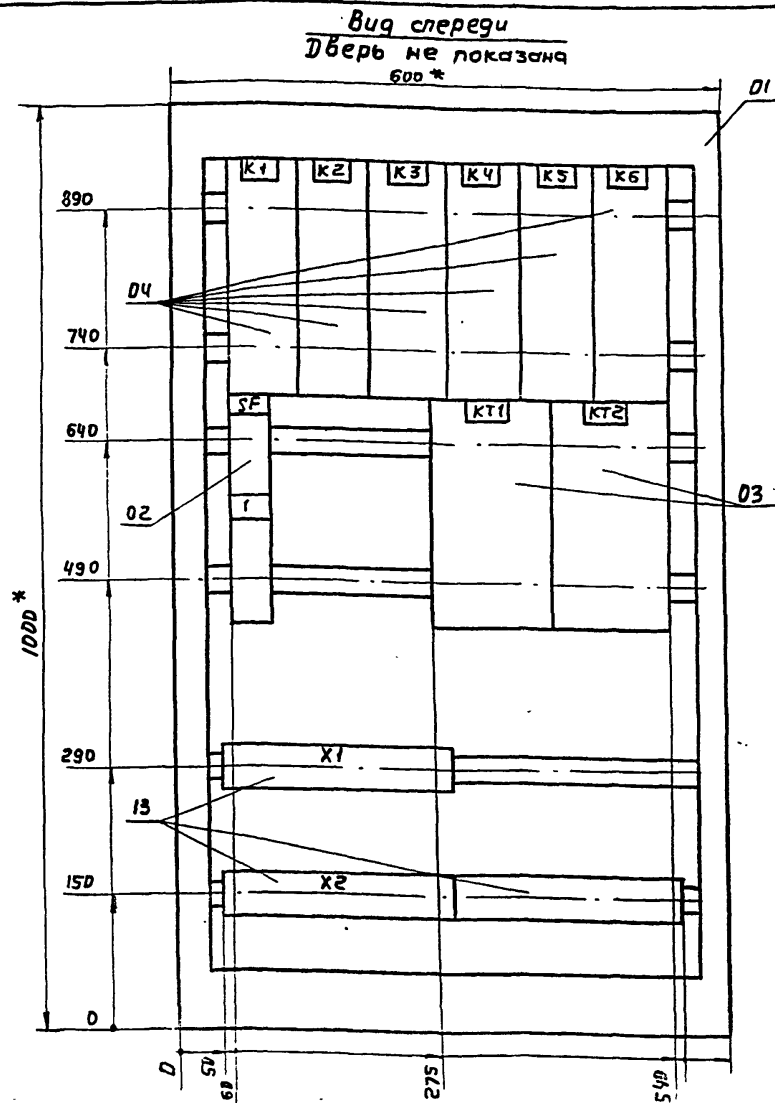
Форм	Зона	Поз	Обозначение	Наименование	Кол	Примечание
				<u>Документация</u>		
		22		A08-001 B0		Чертеж общего вида
		22		A08-001 B4		Схема электрическая соединений
		11		A08-001.ТБ		Таблица перечня надписей
						<u>Сборочные единицы</u>
		01		Ящик ЯУЭ-1063		
				ОСТ 160-684.116-74	01	
		02		Выключатель А63-М Тн-5А, отсечка 1,3 Тн		SF
				ТУ 16.522-110-74	01	
		03		Реле РВН72-3121-00У4- 220/50ТУ16.529.472-79	02	КТ1, КТ2
		04		Реле РПУ-2-364203 ~220В 50 Гц ТУ 16.523-331-78	06	К1-К6
				Переключатели ТУ 16.524.074-75:		
		05		УП 5312. И43	01	SA1
		06		УП 5312-С86	01	SA2

Гип	Шарова	И/д
Нач.отг	Шуцко	И/д
Пр.сл.г	Малеви	И/д
Зед.инж	Вроцанко	И/д
И.с.инж	Иванов	И/д

ТП 408-32-5.87

A08-001

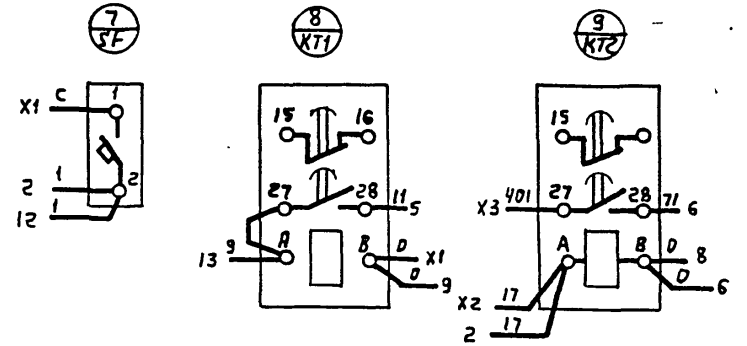
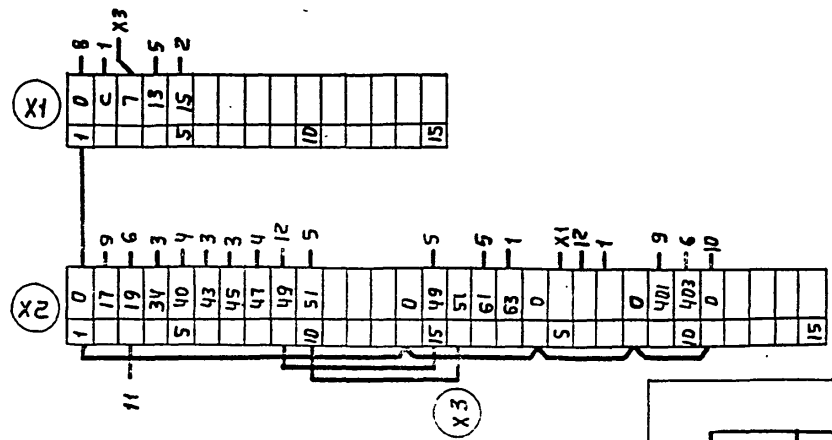
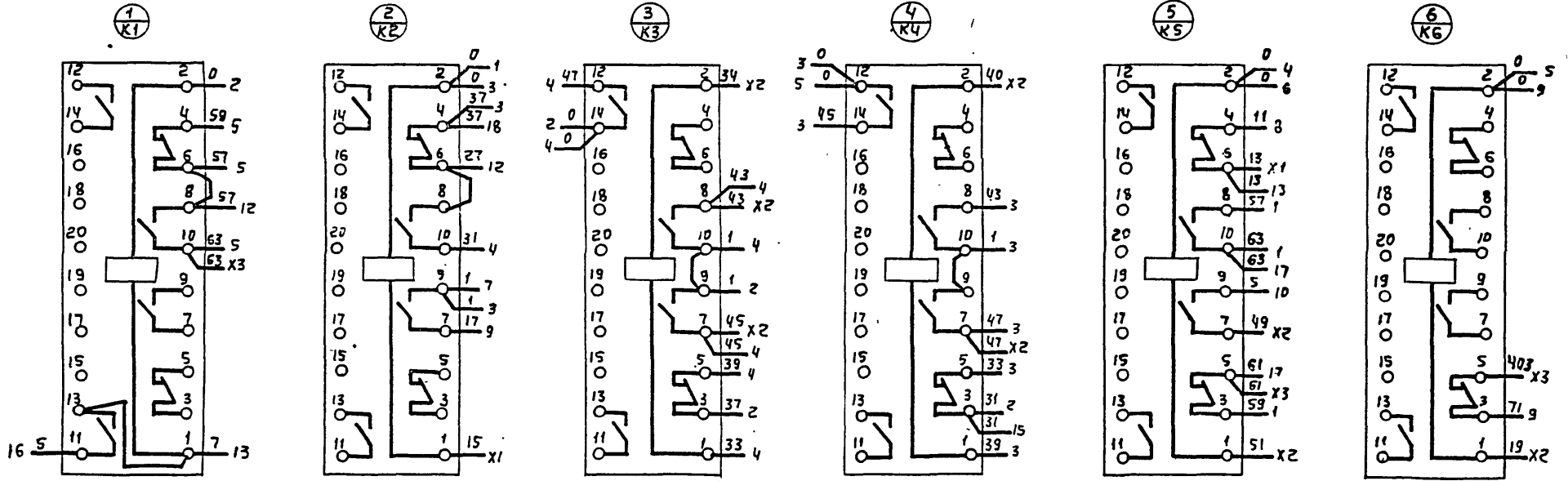
Приточная система П-1.  
Щит управления  
Технически данные  
аппаратовСтраница Лист Листов  
РП 1 2ГИПРОБЫТПРОМ  
МОСКВА



1. \* Размеры для справок
2. В контурах табличек и аппаратов указаны номера надписей по перечню надписей.
3. Глубина ящика 350 мм
4. По данному чертёму изготовить 1 щит

Гип	Шарова	ТН 408-32-5.87	А08-001 80
Нач. отд.	Штуйлов	Прачечная-химчистка спецодесды мощностью 500 кг	
Гл. спец.	Малеви	в стену для рабочих машиностроительных предприятий	
Вед. инж.	Протенко	Станция	Лист
		РП	1
Г.контр.	Малеви	Приточная система П-1 Щит управления. Чертёж общего вида.	
		ГИПРОБЫТПРОИ Москва	

Вид спереди



Альбом IV

408-32-5.87

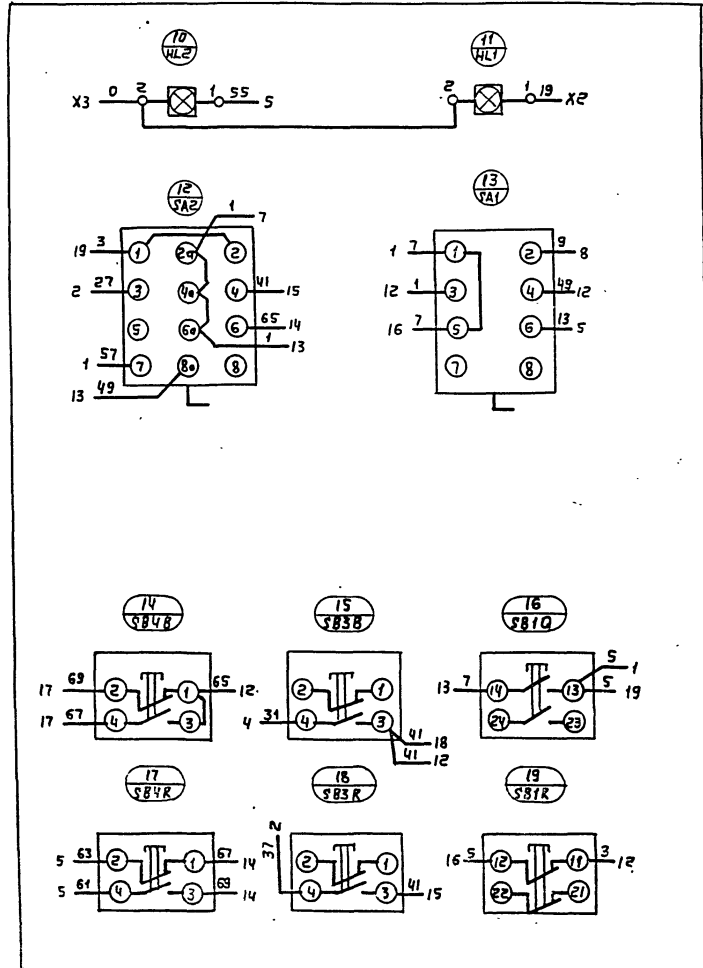
Типовой проект

№ в. инв. № дата вв. инв. №

Гип	Щарова	ТЛ	408-32-5.87	А08.00134
Нач. отд.	Шмидлович	Прочечная-химчистка спецоденги мощностью 500 кг в смену для рабочих машиностроительных предприятий		
Пр. спец.	Малевич	Стадия: Лист Листов		
Взг. инж.	Дротенко	РП 1 2		
И.контр. Малевич		Приточная система П-1 Щит управления.		ГИПРОБЫТПРОМ МОСКВА
		Схема электрическая соединений		

### Дверь

(вид со стороны монтажа)



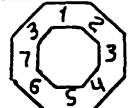

1. Схема выполнена на основании схемы электрической принципиальной А08-2, А08-3 Альбом III
2. Контуры аппаратов на чертеже условно смещены.

Альбом IV

408-32-5.87

Типовой проект

Инв. №: 001  
Лист №: 1  
Дата: 1987

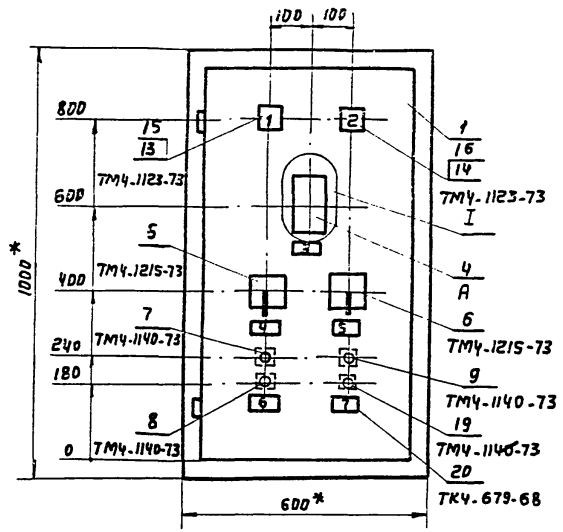
Панель	Строка	Надпись	Номер обозначения	Место надписи	Текст	Кол	Вуз	Шрифт	Заготов	Ка
	1	SF		Табличка	Ввод ~ 220В	1				
	2	HL1		Табло ТСМ	Работа	1				
	3	HL2		то же	t° теплоносителя	1				
	4	SA1		Табличка	Сезон	1				
	5	SA2		"	Режим управления	1				
	6	SB1Q SB1R		"	Вентилятор	1				
	7	SB3B SB3R		"	Заслонка	1				
	8	SB4B SB4R		"	Клапан теплоносителя	1				
	9	SB1Q		Толкатель	Пуск	1				
	10	SB3B SB4B		"	Откр	2				
	11	SB1R		"	Стоп	1				
	12	SB3K SB4K		"	Закр	2				
										
					1      8      2					
		SA2		Розетка	„Откл - Авт - Руч“	1				
										
		SA1		Розетка	„Зима - Лето“					
					1      2					

Гип	Шарова	OK	ТН 408-32-5.87 А08.001-ТБ
Нач.отг	Шмулювич		
Гл. спец	Малевиц		
Зач. инж	Достенко		
Инж. контроль	Малевиц		Проектная система II-1. Щит управления. Таблица перечня надписей.
Станция	Лист	Листов	РП      1 ГИПРОБЫТПРОМ Москва



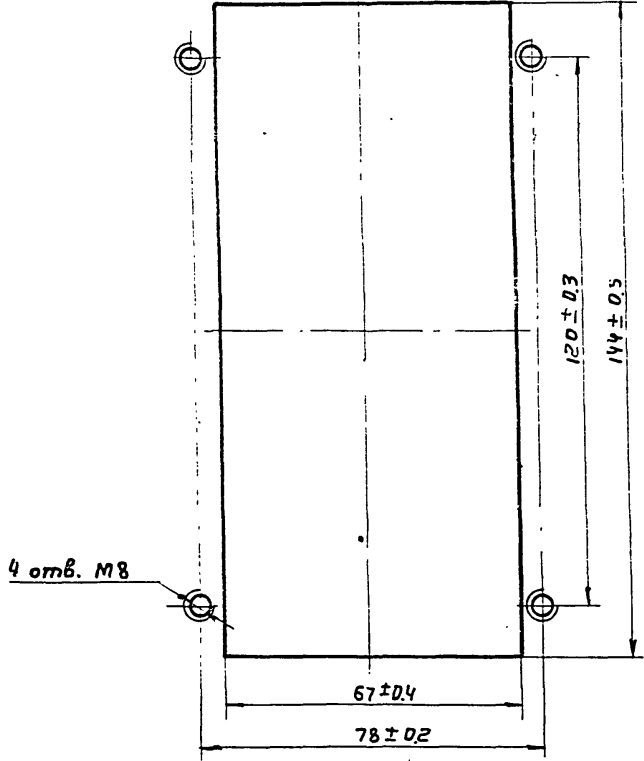
Поз.	Обозначение	Наименование	Кол.	Прим.
Кнопки КЕ-011:				
7	SB3B	Исп. 2. черный, „Откр“	1	
8	SB3K	Исп. 2. черный, „Закр“	1	
9	SB1Q	Исп. 1. черный, „Пуск“	1	
10	SB1R	Исп. 3. красный, „Стоп“	1	
Автоматы 220В, крепления на панели А63-М:			ТМЧ.	
			1176-73	
11	SF1	И-5А, отсечка 1,3 Ич	1	
12	SF2	И-2А, отсечка 1,3 Ич	1	
Табло ТСМ:				
13	HL2	Стекло зеленое	1	
14	HL1	Стекло красное	1	
15		Лампа Ц220-10	2	
16	КТ1, КТ2	Реле РВЛ72-3221 ~ 220В	2	ТКЧ 1741-72
17	К1-К6	Реле РП4-2.364 203 ~ 220В	6	ТМЗ-28-77
18		Блок Б3-10	5	
19		Упор	4	
20		Перемычка П	1	
21		Рамка РПМ 66-26	5	
Материалы:				
22		Провод ПВ1-1х1,0 ~ 380	50м	
		ГОСТ 6323-79		
23		Провод ПВ3-1х0,75 ~ 380	20м	
		ГОСТ 6323-79		
ТП 408-32-5.87				Лист
A08-002				Э

Поз	Обозначение	Наименование	Кол	Примеч.																		
<u>Документация</u>																						
	A08-003	Таблица соединений																				
	A08-004	Таблица подключения																				
<u>Стандартные изделия</u>																						
1		Шкаф щита																				
		ЩИМ-1000Х600-И-Уч1р30																				
		ОСТ 36.13-76	1																			
2		Рейка Р600 ТКЗ-100-81	2																			
3		Скоба С600 ТКЗ-126-81	5																			
<u>Прочие изделия</u>																						
4	AT	Регулятор температуры микроэлектронный ТМВ	1																			
		Переключатели универсальные																				
5	SA2	УП5314-К 276	1																			
6	SA1	УП5312-И 86	1																			
<table border="1"> <tr> <td>Гип</td> <td>Шарова</td> <td>ВЭ</td> <td rowspan="4">           ТП 408-32-5.87 A08-002            Ирачевая-химическая спецодежда мощностью 500 кг            в стему для рабочих машиностроительных предприятий         </td> </tr> <tr> <td>Нач.отд</td> <td>Шулялович</td> <td>ВЭ</td> </tr> <tr> <td>Гл.спец</td> <td>Малевич</td> <td>ВЭ</td> </tr> <tr> <td>Сл.инж</td> <td>Формин</td> <td>ВЭ</td> </tr> <tr> <td colspan="2">И.КОНТР</td> <td>Малевич</td> <td>ВЭ</td> <td>           Щит управления приточной системы ПЗ.            Общий ввс.         </td> </tr> </table>					Гип	Шарова	ВЭ	ТП 408-32-5.87 A08-002 Ирачевая-химическая спецодежда мощностью 500 кг в стему для рабочих машиностроительных предприятий	Нач.отд	Шулялович	ВЭ	Гл.спец	Малевич	ВЭ	Сл.инж	Формин	ВЭ	И.КОНТР		Малевич	ВЭ	Щит управления приточной системы ПЗ. Общий ввс.
Гип	Шарова	ВЭ	ТП 408-32-5.87 A08-002 Ирачевая-химическая спецодежда мощностью 500 кг в стему для рабочих машиностроительных предприятий																			
Нач.отд	Шулялович	ВЭ																				
Гл.спец	Малевич	ВЭ																				
Сл.инж	Формин	ВЭ																				
И.КОНТР		Малевич	ВЭ	Щит управления приточной системы ПЗ. Общий ввс.																		
			Лист																			
			1	6																		
			ГИПРОВЬБПРОМ Москва																			



1. \* Размеры для справок.
2. Покрытие - вариант 2 ост 36.13-76
3. Разметку панели под крепление прибора поз. 4 и номера надписей на розетках переключателей поз. 5 и 6 по таблице надписей см. на листе 4.

I  
(вырез в панели под крепление прибора)  
m1:1



Розетки переключателей.

ноз. 5 УП 5314-К276

ноз. 6 УП 5314-С109

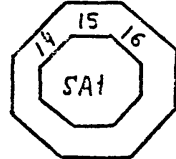


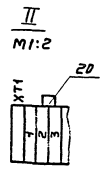
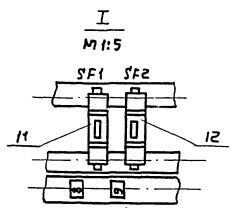
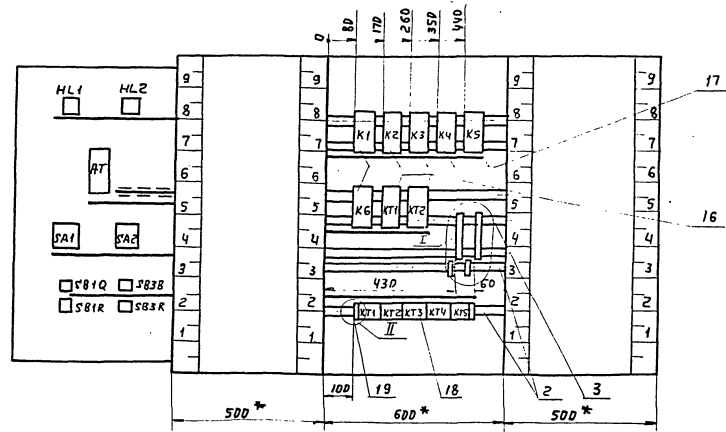
Таблица 1  
написи на табло  
и в рамках

Продолжение табл.

№ написи	Напись	Кол	№ написи	Напись	Кол
	<u>Табло ТСМ</u>			<u>Розетки переключателей</u>	
1	Норма	1		Поз. 5 УП 5314-К276	
2	Защита	1		12 13	
				„Зима - Лето“	1
	<u>Рамка 66x26</u>			Поз. 6 УП 5314-С109	
				14 15 16	
3	Регулятор темпера- туры	1		Руч откл АВТ	
4	Регим регулирования	1			
5	Регим управления	1			
6	Заслонка наружного воздуха	1			
7	Вентилятор	1			
	<u>Упор</u>				
8	Ввоу 1 ~ 220В	1			
9	Ввоу 2 ~ 220В	1			

Вид на внутренние плоскости (развернуто)

Дверь      левая стенка      задняя стенка      правая стенка



Альбом II

408-32-5.87

Типовой проект

Инв.№: погр. и дата  
Вз. инв. №:

Проводник	Откуда идет	Куда поступает	Данные провода	Примечание
16	ХТ1:10	ХТ2:7	ПВ1:1x1.0	
17	К1:3	К2:5	То же	
17	К2:5	К2:7	"	п
19	К2:3	ХТ2:8	"	
21	КТ1:15	К1:9	"	
23	К2:9	КТ1:16	"	
23	КТ1:16	КТ2:9	"	
25	ХТ4:4	К6:11	"	
26	ХТ4:5	К6:13	"	
27	ХТ2:10	К2:1	"	
29	К2:13	ХТ4:6	"	
33	К6:14	КТ2:А	"	
35	К3:1	ХТ3:3	"	
37	ХТ4:8	К3:9	"	
39	ХТ4:9	К6:5	"	
39	К6:5	К6:7	"	п
41	К6:9	ХТ4:10	"	
41	К6:9	К4:1	"	
42	К4:2	ХТ2:1	"	
43	ХТ5:1	К6:3	"	
43	К6:3	К5:1	"	
44	К5:2	ХТ2:2	"	
51	ХТ2:3	К4:12	"	
51	К4:12	К5:12	"	
53	К4:11	К5:7	"	
53	К4:11	ХТ2:4	"	
55	ХТ2:5	К4:7	"	
55	К4:7	К5:11	"	
61	SF2:2	ХТ1:5	"	

ТП 408-32-5.87 А08-003 Лист 2

Альбом IV

408-32-5.87

Типовой проект

Инв.№: погр. и дата  
Вз. инв. №:

Проводник	Откуда идет	Куда поступает	Данные провода	Примечание
		Технические требования		
		Таблица соединений выполнена на основании схем А08-6 и А08-7 Альбом III		
С1	ХТ1:1	SF1:1	ПВ1-1x1.0	
1	SF1:2	ХТ3:2	То же	
1	SF1:2	К3:7	"	
1	К3:7	К4:13	"	
1	К4:13	К4:14	"	п
1	К4:14	К5:13	"	
1	К5:13	К5:14	"	п
3	ХТ5:4	К6:12	"	
5	К1:11	ХТ4:2	"	
7	К1:1	ХТ5:5	"	п
7	К1:1	К1:13	"	п
9	КТ1:А	ХТ4:3	"	
15	К1:7	К2:11	"	
15	К1:7	К1:5	"	
15	К1:5	ХТ1:9	"	п

Гип	Шарова	РД	ТП 408-32-5.87 А08-003
Нач.отд	Шуцлович	КП	
Гл.спец	Малевич	КП	
Ст.инж.	Ромин	КП	
Иреченная-химическая специализированная мощность 500 кв в смену для рабочих машиностроительных предприятий			
			стадия
			Лист
			Листов
			РП 1 5
Щит управления приточной системы П-2. Таблица соединений.			ГИПРОБЪЛПРОМ МОСКВА

Туповый проект 408-32-5.87

Альбом IV

Инв.№: 0000, Лист №: 4

Проводник	Откуда идет	Куда поступает	Данные провоя	Приме-
		<u>Дверь</u>		
1	XТЗ:2	SA2:5	ПВЗ-1x0,75	
1	SA2:5	SA1:2A	ПВ1-1x1,0	
1	SA1:2A	SA1:4A	То же	
3	SA1:1	XТ5:4	ПВЗ-1x0,75	
3	SA1:1	SA1:2	ПВ1-1x1,0	
3	SA1:2	SB1R:11	То же	
5	SB1R:12	SB1Q:13	"	
5	SB1R:12	XТУ:2	ПВЗ-1x0,75	
7	XТ5:5	SA2:3	То же	
7	SA2:3	SB1Q:14	ПВ1-1x1,0	
9	SA2:4	XТЧ:3	ПВЗ-1x0,75	
11	XТЗ:6	SA1:12	То же	
15	XТ1:9	SA2:6	"	
15	SA2:6	SA1:6	ПВ1-1x1,0	
15	SA1:6	AT:12	То же	
19	XТ2:8	AT:13	ПВЗ-1x0,75	
23	XТ2:9	AT:21	То же	
25	XТ4:4	SA1:6A	"	
26	AT:5	XТ4:5	"	
29	XТ4:6	HL1:1	"	
31	XТ4:7	SA1:10	"	
31	SA1:10	SA1:8	ПВ1-1x1,0	п
37	HL2:1	XТ4:8	ПВЗ-1x0,75	
39	XТ4:9	SA1:4	"	
41	XТ4:10	SB3B:4	"	
43	XТ5:1	SB3B:2	"	
45	SB3R:3	SB3R:1	ПВ1-1x1,0	п

ТН 408-32-5.87 АОВ-003 Лист 4

Туповый проект 408-32-5.87

Инв.№: 0000, Лист №: 3

Проводник	Откуда идет	Куда поступает	Данные провоя	Приме-
63	XТ5:2	КТ1:27	ПВ1-1x1,0	
65	КТ1:28	К2:4	То же	
67	К2:6	К1:10	"	
67	К1:10	КТ1:6	"	
69	XТ5:3	К1:8	"	
71	XТ1:7	К6:1	"	
73	КТ2:27	К3:6	"	
401	XТЗ:5	К3:4	"	
403	XТЗ:6	КТ2:28	"	
С2	XТ1:4	SA2:1	"	
0	XТЗ:3	XТ1:8	"	п
0	XТ1:8	XТ2:6	"	
0	XТ2:6	XТЗ:1	"	
0	XТЗ:1	XТЗ:4	"	п
0	XТ4:1	XТ1:2	"	
0	XТ1:2	К1:2	"	
0	К1:2	К2:2	"	
0	К2:2	К3:2	"	
0	К3:2	К4:9	"	
0	К4:9	К5:9	"	
0	К5:9	КТ2:8	"	
0	КТ2:8	КТ1:8	"	
0	КТ1:8	К6:2	"	
0	К6:2	XТЗ:8	"	
0	XТ1:3	Рейки для установки аппаратов: $\perp$		
Земля	Рейки для установки аппаратов: $\perp$	Стойки: $\perp$		

ТН 408-32-5.87 АОВ-003 Лист 3

Альбом IV

Типовой проект 408-32-5.87

Лист № 5

Проводник	Откуда идет	Куда поступает	Данные провода	Примечание
45	S83R:1	SA1:3	ПВ1-1x1.0	
47	S83R:2	S83B:3	То же	
49	S83R:4	S83B:1	"	
61	SA2:13	XT1:5	ПВ3-1x0.75	
63	XT5:2	SA2:8	То же	
69	XT5:3	SA2:14	"	
0	XT4:1	HL2:2	"	
0	HL2:2	HL1:2	ПВ1-1x1.0	
0	HL1:2	AT:16	То же	
земля	AT: $\perp$	Стяжку: $\perp$		

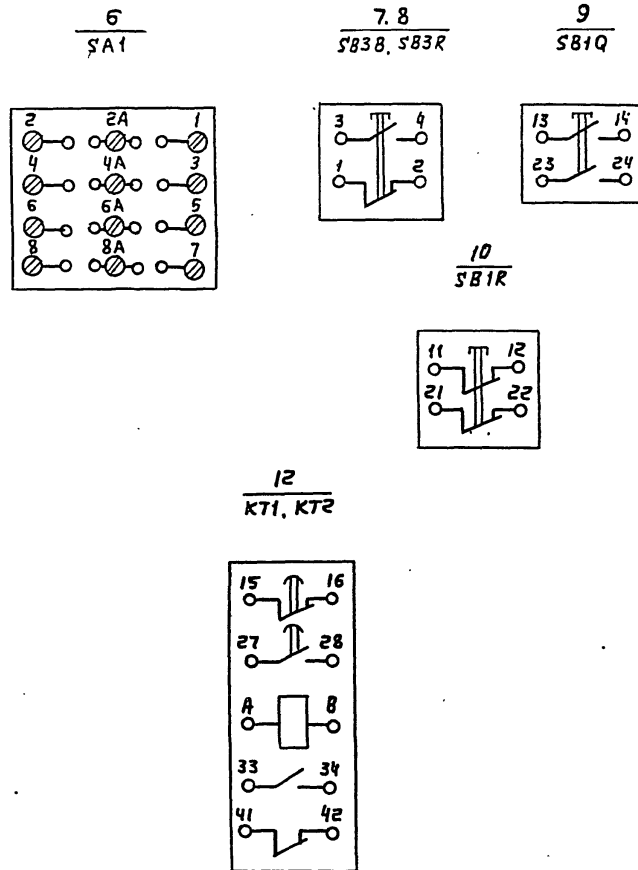
ТП 408-32-5.87 А08-003

Лист 5

Альбом IV

Типовой проект 408-32-5.87

Лист № 5



ТП 408-32-5.87

А08-004

Лист 5





Альбом IV  
Типовой проект 408-32-5.87

Лист № погн  
Лист в поэтап. в поэтап.  
Вс. инв. №

Проводник	Вывод	Вид кон-так-та	Вывод	Проводник	Проводник	Вывод	Вид кон-так-та	Вывод	Проводник
			Дверь						
			НЛ1						
29	1		2	0					
			НЛ2						
37	1		2	0*					
			АТ						
	1		2						
	3		4						
26	5		6						
	7		8						
	9		10						
	11		12	15					
19	13		14						
	15		16	0					
	17		18						
	19		20						
23	21		22						
	23		24						
	25		26						
	27		28						
			ВА1						
3*	1 n		п 2	3*					
			2 А	1*					
45	3		4	39					
			4 А	1					
15*	6		6 А	25					
			СА2						
	1		2						
	7*	3	4	9					
	1*	5	6	15*					
	61	7 n	8	63					
	9		10						
	11		12						
61*	13 n		14	69					
	15		16						
			ВВ1Q						
5	13	3	14	7					
	23	3	24						
			ВВ1R						
3	11	Р	12	5*					
	21	Р	22						
			ВВ3R						
47	3	3	4	41					
49	1	Р	2	43					
			ВВ3R						
45	3 n		4	49					
46*	1 n		2	47					

ТП 408-32-5.87 А08.004 Лист 4

Альбом V  
Типовой проект 408-32-5.87

Лист № погн  
Лист в поэтап. в поэтап.  
Вс. инв. №

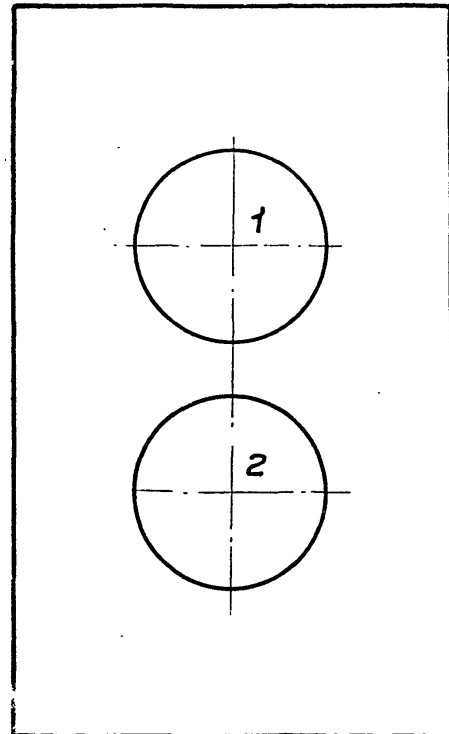
Проводник	Вывод	Вид кон-так-та	Вывод	Проводник	Проводник	Вывод	Вид кон-так-та	Вывод	Проводник
			ХТ4						
0*	1		2	5*					
9*	3		4	25*					
26*	5'		6	29*					
	7		8	37*					
39*	9		10	41*					
			ХТ5						
43*	1		2	63*					
69*	3		4	3*					
7*	5		6						
	7		8						
	9		10						

ТП 408-32-5.87 А08.004 Лист 3

Инв. № подл. Подп. и дата В. инв. №:

Типовой проект 408-32-5.87

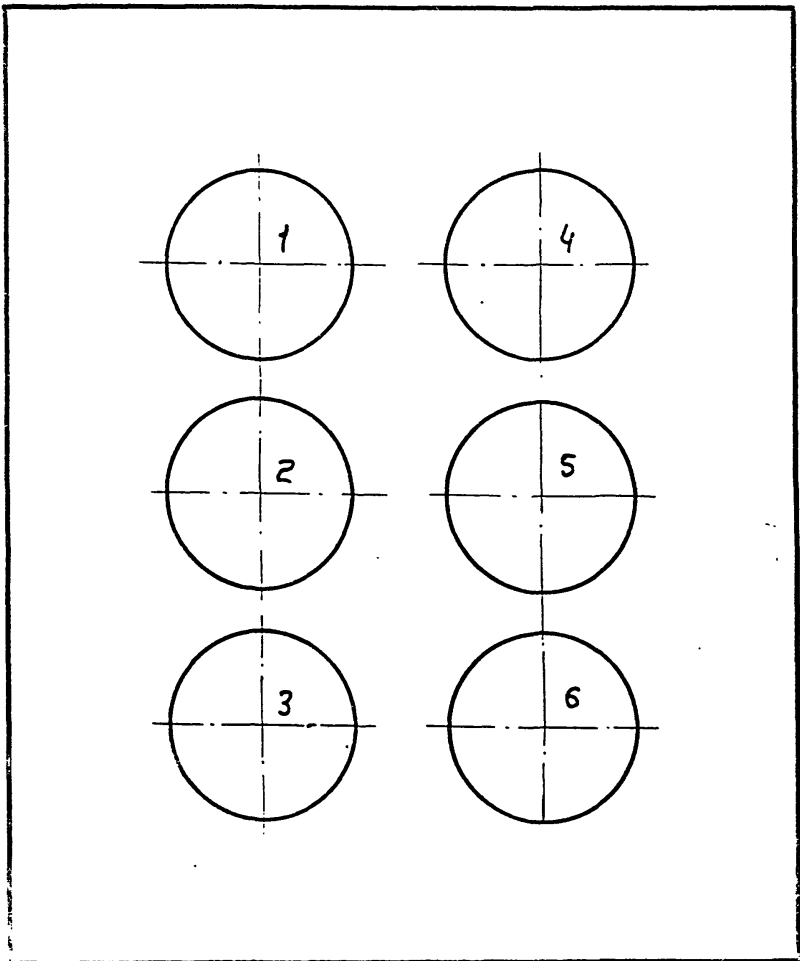
Альбом IV



Поз.	Наименование	Кол.	Примечание
1	КЕ-D11, исп. 1 „Пуск“	1	
2	КЕ-D11, исп. 3 „Стоп“	1	

По данному чертену изготовить один пост.

Гип	Шарова	<i>[Signature]</i>	ТП 408-32-5.87 А08-005		
Нач. отз	Шмучлов	<i>[Signature]</i>	Прачечная-химчистка следящего назначения мощностью 500 кг в смену для рабочих машиностроительных предприятий		
Гл. спец	Малевич	<i>[Signature]</i>	Стадия	Лист	Листов
Ст. инж.	Ромин	<i>[Signature]</i>	РП		1
Н. контр	Малевич	<i>[Signature]</i>	Пост управления ПКУ15-21-121-40У3 Чертеж общего вида		
			ГИПРОБЫТПРОМ МОСКВА		



Поз	Наименование	Кол	Примечание
1	АСТК, 220В, „Звонок-Откл“	1	
2	АСТК, 220В, „Неисправность П1“	1	
3	АСТК, 220В, „Неисправность П2“	1	
4	ПЕ-011, „Откл. Вкл“	1	
5	ПЕ-011, „Звонок-Лампа“	1	
6	Заглушка	1	

По данному чертену изготовить один пост

Гип	Шарова	В.С.	ТП 408-32-5.87 АДВ.006
Нач. отд	Шмидлов	И.И.	
Л. спец	Малевиц	И.И.	
Л. инж.	Ромин	С.С.	
			Прачечная-химчистка спецогенды мощностью 500 кг в смену для рабочих машиностроительных предприятий
			Статус Лист Листов
			РН 1
И. контр Малевиц			Пост управления ПК 215-21-231-4093 Чертеж 05-0277 Виза
			ГИПРОБИТПРОМ МОСКВА

Типовой проект 408-32-5.87

Альбом IV

Инв. № прогн / Дата и время / ВЗ. инв. №

Форм	Зона	Поз	Обозначение	Наименование	Кол	Примечание
				Кнопки KE-011		581R...58
		07		исп. 1, черный	3	
		08		исп. 3, красный	3	
				Табло ТСМ		
		09		стекло красное	2	HL1, HL2
		10		стекло зеленое	3	
		11		Колодка на 15 замков на ток 16А, НБ (КБ)	3	X1, X2

ТН 408-32-5.87 АБК 001 Лист 2

19

Типовой проект 408-32-5.87

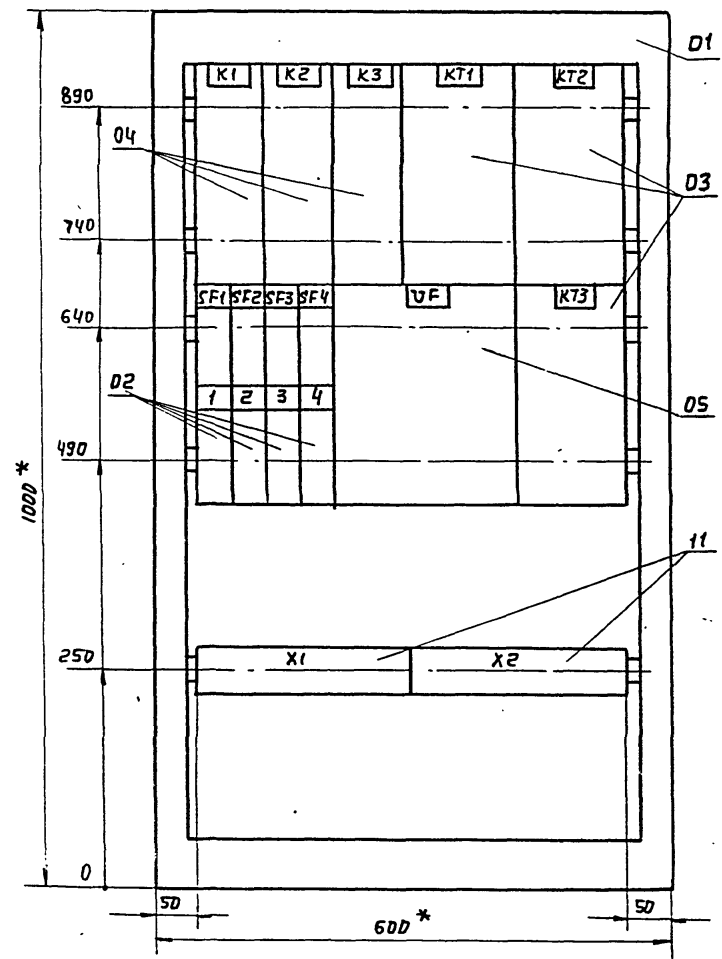
Альбом IV

Инв. № прогн / Дата и время / ВЗ. инв. №

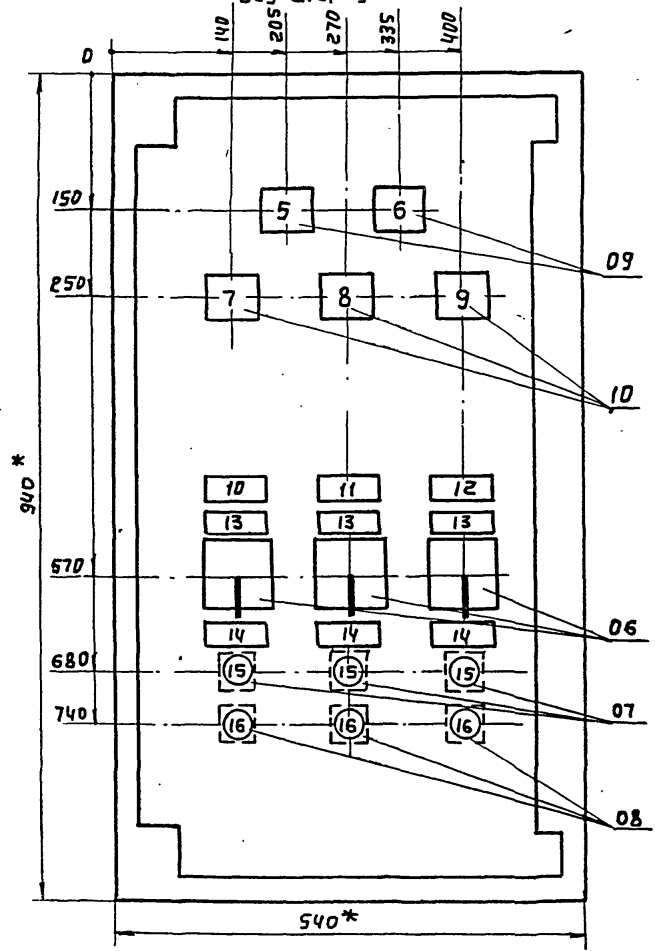
Форм	Зона	Поз	Обозначение	Наименование	Кол	Примечание
				Документация		
12			АБК-001 ВД	Чертеж общего вида		
12			АБК-001 ЭЧ	Схема электрических соединений		
11			АБК-001 ТБ	Таблица перечня надписей		
				Сборочные единицы		
		01		Ящик ЭУЭ-1063		
				ОСТ 16.0.684.116-74	1	
		02		Выключатель А-63-М		5FI-5F4
				И <sub>н</sub> = 2А, Отсечка 1,3 И <sub>н</sub>		
				ТУ 16.522.110-74	4	
		03		Реле РВП 72-3221	3	КТ1...КТ3
		04		Реле РПУ-2-364403	3	
		05		Прерыватель РИП-2	1	УФ
		06		Переключатель УП5314-с109	3	5A1-5A3

ГИГ Шарова *С/С* ТН 408-32-5.87 АБК-001  
 Нач. отд Шмидлов *Ш/С*  
 Гл. спец Малеев *М/С* Насосы обратного всасывания с автоматическим управлением, электрические силовые аппараты.  
 Вед. инж. Протенко *П/С* Стадия Лист Листов  
 Инж. инж. Малеев *М/С* ЭП 1 2  
ПРОЕКТПРОМ  
МОСКВА

Вид спереди  
Дверь не показана



Дверь ящика  
Вид спереди



- 1.\* Размеры для справок.
2. В контурах табличек и аппаратов указаны номера надписей по перечню надписей.
3. Глубина ящика 350 мм.

Гип	Щарова	В.С.	ТН	408-32-5.87	АВК-00180
Нач.отг	Шмидлов	И.И.	Прачечная-химчистка спецотмывки мощностью 500 кг в смену для рабочих машиностроительных предприятий		
Гл.спец	Малевич	И.И.	Страница		
Вед.инж	Дротенко	В.С.	Лист		
			Листов		
			РН		1
Н.контр	Малевич	И.И.	Насосы обратного водоснабжения. Щит управления.		
			Чертеж: 26.02.80 В.С.		
			ГИПРОБЫТПРОМ Москва		

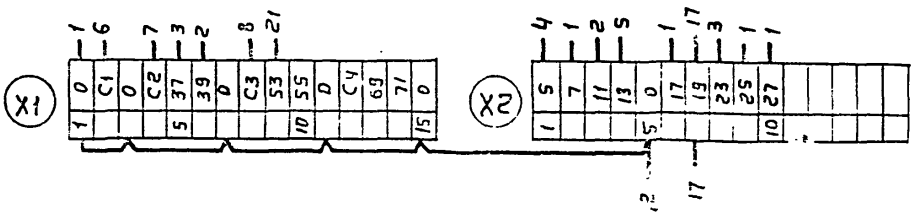
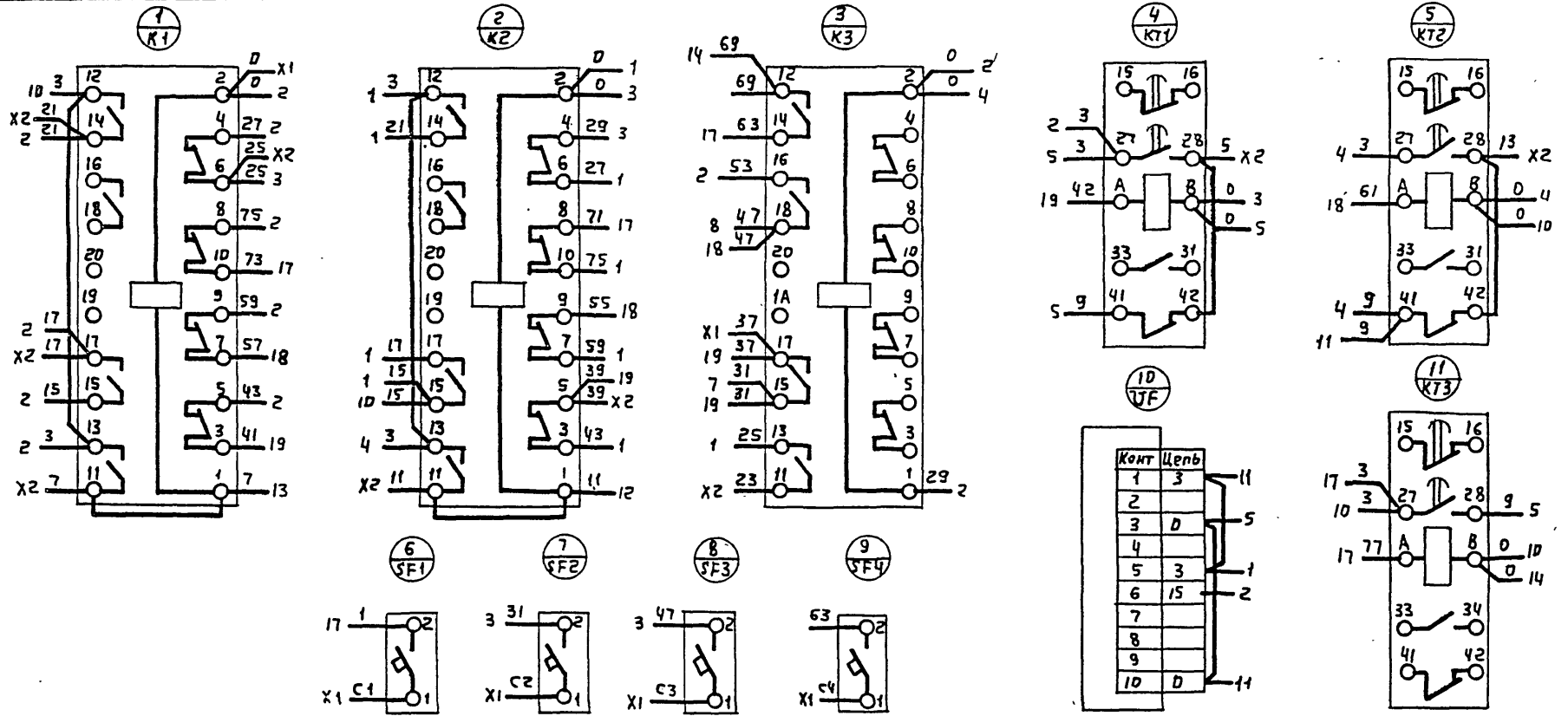
Альбом II  
 Типовой проект 408-32-5.87  
 Инв. № докум. Дата изм. №

Вид сверху

Автомат

408-32-5.87

Типовой проект



1. Схема соединений разработана на основании схемы электрической принципиальной АВК-2 и схемы подключения АВК-3
2. Контуры аппаратов на чертеже условно смещены.

тип	Шарова	ТП	408-32-5.87	АВК-001.Э4
Нач.отр	Шуцлов			
гл.спец	Малевич	Практичная-хитчиетка спецземлеы мощностью 500кв		
зед.инж.	Дротенко	в стему для рабочих машиностроительных предприятий		
		Страниц	Лист	Листов
		РП	1	2
Н.контр	Малевич	Масоны обратного водоснабжения		ИСПРОБЫПРОМ МОСКВА
		Щит управления.		
		Схема электрическая соединений.		

Удб. Н. позн. Подп. ч. дата. ВЗ. инв. №

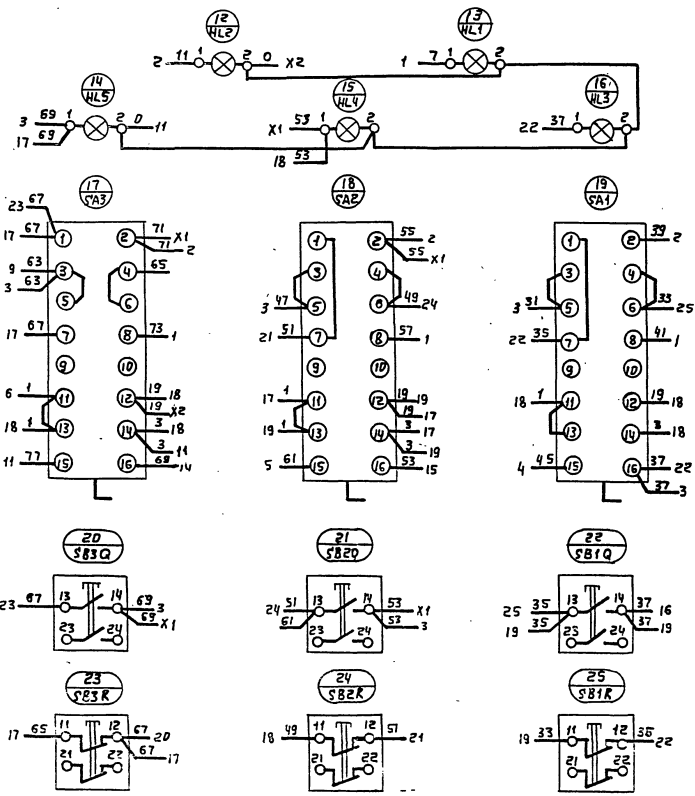
Альбом IV

408-32-5-87

Типовой проект

Лист № 1 из 2  
Лист № 1 из 2  
Лист № 1 из 2

Дверь  
Буд со стороны монтажа

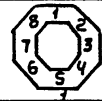


ТП 408-32-5-87 АБК 00124

Альбом IV

408-32-5.87

Типовой проект

Панель	Строка	Надпись	Поз. обозначение	Место надписи	Текст	Кол.	Вид шрифта	Заголовок	Товарка
	1	SF1		Табличка	~ 220В Ввод	1			
	2	SF2		То же	~ 220В Насос N1	1			
	3	SF3		"	~ 220В Насос N2	1			
	4	SF4		"	~ 220В Насос N3	1			
	5	NL1		Табло ТСМ	Теплая вода (падение давл.)	1			
	6	NL2		То же	Хол. вода (падение давлений)	1			
	7	NL3		"	Насос 1	1			
	8	NL4		"	Насос 2	1			
	9	NL5		"	Насос 3	1			
	10	SA1		Табличка	Насос N1 Рабочий	1			
	11	SA2		То же	Насос N2 Рабочий	1			
	12	SA3		"	Насос N3 Резервный	1			
	13	SA1... SA3		"	Ремни управления	3			
	14	SB			Управление	3			
	15	S8Q		Толкатель	ПУСК	3			
	16	S8R		То же	СТОП	3			
		SA1 SA3		Розетка					
					Дист. - ЩУ Р44 - ЩУ АВТ				

Шифр по ГОСТу  
Дата  
Вз. шиф. №1

ГИП	Шарова	4/5	ТП 408-32-5.87 АВК-001Т5
Нач. отд.	Штулейвич		
Гл. спец.	Малевич		
Вед. инж.	Дротенко		
Инженер	Малевич		

Насосы обратного водоснабжения.  
Щит управления.  
Таблица перечня надписей

Стадия	Лист	Листов
РП		1

**ГИП ОБЫТПРОМ**  
МОСКВА

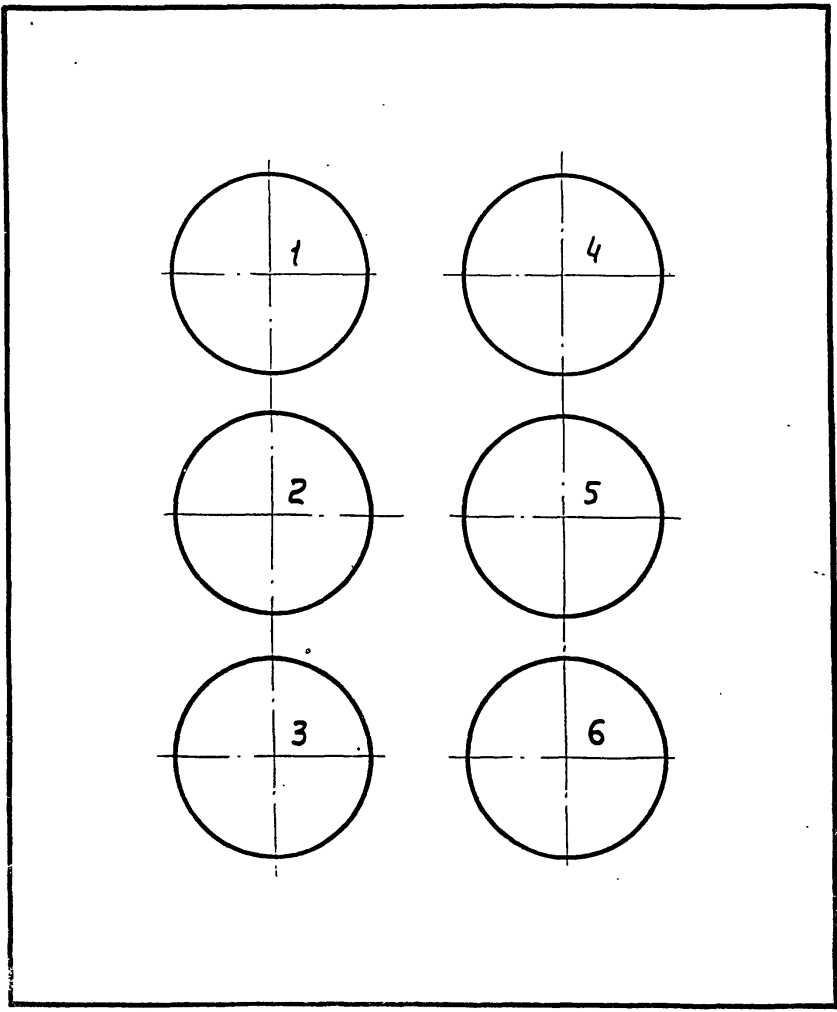


Альбом IV

408-32-5.87

Типовой проект

Изм. №, дата, Подп. и дата, Виз. инж. №



Поз	Наименование	Кол	Примечание
1	АСТЭ-220 включено	1	
2	КЕ-011, исп.1; Пуск	1	
3	КЕ-011, исп.3, Стоп	1	
4	АСТК: 220, Звонок - отключен	1	
5	ПЕ-011 исп.2, Звонок - Лампа	1	
6	Заглушка	1	

По данному чертену изготовить один пост

Гип	Шарова	В.В.	ТП 408-32-5.87	АВК-002
Нач. отд.	Шмидлович	В.В.	Прачечная-химчистка спецоденги мощностью 500 кг	
Гл. спец.	Малевич	В.В.	в спелу для рабочих машиностроительных предприятий	
Ст. инж.	Фомин	В.В.		
			Старца	Лист
			РП	1
Н. контр.	Малевич	В.В.	Пост управления кнопочный	
			ПКУ 15-21-231-4093	
			Чертеж общего вида	
			ГИПРОБЫТПРОМ	
			МОСКВА	

Альбом IV

Типовой проект 408-32-5.87

Поз	Обозначение	Наименование	Кол	Прим.
		Выключатель автоматический А63-М		
8	SF2, SF3, SF4	$I_n = 1.6A$ , отсечка 1.3In	3	
9	SF1	$I_n = 4A$ , отсечка 1.3In	1	
10	TV	Трансформатор ОСМ-0.25	1	
11	EL	Патрон потолочный Е-27	1	
12	XA	Розетка штепсельная	1	
		РШ-Ц-02		
13	XТ	Рейка занулов РЗ-16	1	
14		Занул нормальный наборный ЗН-М	13	
15		Колодка маркировочная КМЧ	3	
		Рамка для надписи		
16		РПМ 66x26	4	
17		РПМ 30x16	4	
		<u>Материалы</u>		
		Провод ЗВ0		
18		ПВ1х1.0	10м	
19		МКЭШ 1х0.75	10м	

ТП 408-32-5.87

АТС 00

Альбом IV

408-32-5.87

Типовой проект

Поз.	Обозначение	Наименование	Кол	Прим.
		<u>Документация</u>		
	АТС-002	Таблица соединений		
	АТС-003	Таблица подключения		
		<u>Стандартные изделия</u>		
1		Щкаф щита ЩШ-ЗД-I-600x600 УХП4 ПР30 ОСТ 36.13-76	1	
2		Рейка Р600 ТКЗ-101-83		ТМЗ-1-83
3		Скоба С3600 ТКЗ-125-83		ТМЗ-26-83
4		Кронштейн К51 ТКЗ-108-83		ТМЗ-148-83
		<u>Прочие изделия</u>		
5	PS1, PS2	Прибор дифференциально-трансформаторный самопущущий КСДГ-054	2	ТМЗ-141-83
6	HL1	Табло световое ТСМ линза зеленая	1	
7	HL2, HL3	Арматура светосигнальная АМЕ-220, линза желтая	2	

Вз. инв. №

Дата

Гип	Шарова	АВ
Нач. отд.	Шмидлович	Шмидлович
Ин. спец.	Малевич	Малевич
Ст. инж.	Ромин	Ромин
Ин. контр.	Малевич	Малевич

ТП 408-32-5.87 АТС-001

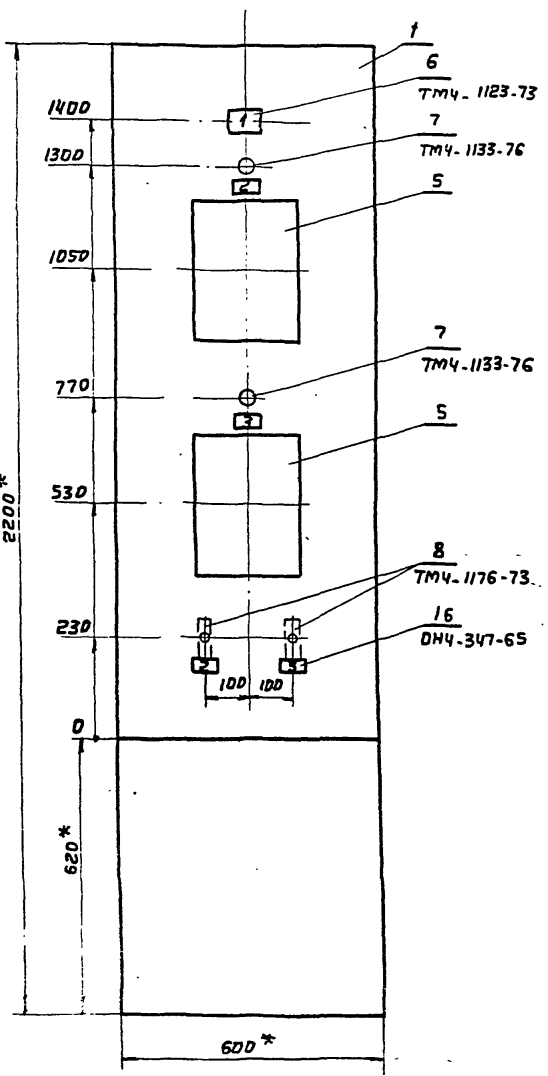
Прачечная-химчистка спецорудия мощностью 500кв в стелю для рабочих машиностроительных предприятий

Страниц | Лист | Листов

РП | 1 | 5

Щит КИП теплового пункта. Общий в/в

ГИТРОСЫЛПРОМ  
Москва



1\* Размеры для справок.

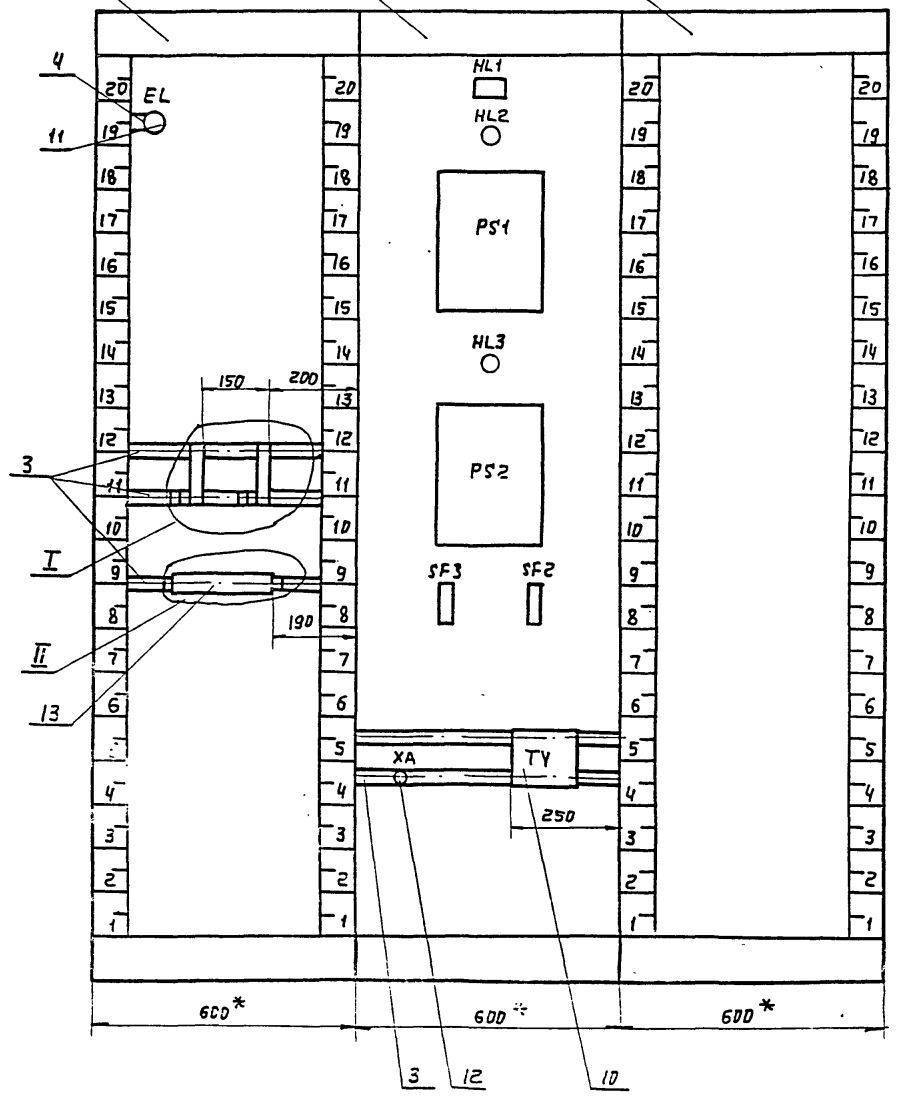
2. Приборы поз.5 закрепить на каркасе щита по чертежу ТМЗ-141-83.

3. Покрытие - вариант 1. ОСТ 36.13-76.

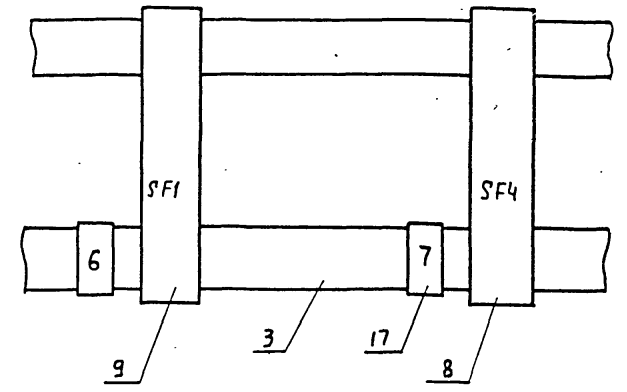
Имя	Дата	В. инв. №:

Вид на внутренние плоскости (развернуто)

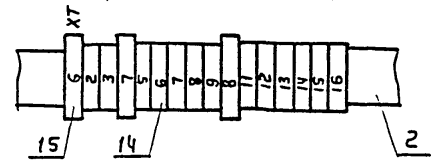
Левая стенка      Передняя стенка      Правая стенка



I  
M1:2



II  
M1:5



Альбом II

408-32-5.87

Типовой проект

Проводник	Откуда идет	Куда поступает	Данные провода	Примечание
15	SF4:2			
17	TV:5	TV:1	ПВ1х1.0	
17	XA:1	XA:1	то же	
		EL:1		
0	XT:3	XT:5	ПВ1х1.0	п
0	XT:5	XT:11	то же	п
0	XT:11	TV:2	"	
0	TV:2	TV:3	"	п
0	TV:3	XA:2	"	
0	XT:5	PS2-K1:N	"	
0	PS2-K1:N	HL3:2	"	
0	HL3:2	PS1-K1:N	"	
0	PS1-K1:N	HL2:2	"	
0	HL2:2	HL1:2	"	
0	HL1:2	EL:2	"	
Земля	PS1: ⊥	Рейка для установки аппаратов: ⊥		
земля	PS2: ⊥	Рейка для установки аппаратов: ⊥		
земля	Рейка для установки аппаратов: ⊥	Стойки: ⊥		

Лист 2

ТП 408-32-5.87 АТС-002

Альбом II

408-32-5.87

Типовой проект

Проводник	Откуда идет	Куда поступает	Данные провода	Примечание
Технические требования				
Таблица соединений выпалнены на основании схемы АТС-1 (Альбом III)				
С	XT:2	SF1:1	ПВ1х1.0	
С	SF1:1	SF4:1	то же	
1	SF1:2	SF2:1	"	
1	SF2:1	SF3:1	"	
1	SF3:1	HL1:1	"	
3	SF2:2	HL2:1	"	
3	HL2:1	PS1-K1	"	
5	PS1-K2:61	XT:6	МГШВЭ 1х0,75	
6	PS1-K2:62	XT:7	то же	
7	PS1-K2:A3	XT:8	"	
8	PS1-K2:63	XT:9	"	
9	SF3:2	HL3:1	ПВ1х1.0	
9	HL3:1	PS2-K1	то же	
11	PS2-K2:61	XT:12	МГШВЭ 1х0,75	
12	PS2-K2:62	XT:13	то же	
13	PS2-K2:A3	XT:14	"	
14	PS2-K2:63	XT:15	"	

Лист 2

ТП 408-32-5.87 АТС-002

Прочная-химическая спецоженья мощностью 500 кг в стеньу для рабочих машиностроительных предприятий

Страна	Лист	Листов
РР	1	2

Щит КИП теплового пункта.  
Таблица соединений.

ГИПРОБЫТПРОМ  
Москва

Имя, отчество, должность и фамилия исполнителя

Имя, отчество, должность и фамилия исполнителя

Альбом IV

Надписи на табло  
и в рамках

№: над- писи	Текст надписи	Кол	№: над- писи	Текст надписи	Кол
	<u>Табло ТСМ</u>				
1	~ 220В	1			
	<u>Рамка 66x26</u>				
2	Расход пара	2			
3	Расход конденсата	2			
	<u>Рамка 30x15</u>				
4	Ввод ~ 220В	1			
5	Освещение шкафа	1			
	<u>Колодка маркировочная</u>				
6	~ 220	1			
7	Каб №1	1			
8	Каб №2	1			

Илл. №, посл. ч. дата

Туповой проект 408-32-5.87

Вз. члв. №:

ТП 408-32-5.87

АТС-001

Лист  
5

Альбом II

Типовой проект 408-32-5.87

Инд. № проекта  
Лист и дата  
Вз. инв. №:

Проводник	Выход	Вид кон-так-та	Выход	Проводник	Проводник	Выход	Вид кон-так-та	Выход	Проводник
Передняя стенка							TV		
					15	1		2	0*
		HL1			0*	3		4	⏚
1	1		2	0*	17*	5			
		HL2							
3*	1		2	0*					
		AS1							
3	K1		K1-N	0*					
5	K2-B1		K2-B2	6					
7	K2-A3		K2-B3	8					
		HL3							
9*	1		2	0*					
		PS2							
9	K1		K1-N	0*					
11	K2-B1		K2-B2	12					
13	K2-A3		K2-B3	14					
		SF3							
1*	1		2	9					
		SF2							
1*	1		2	3					
		XA							
17*	1		2	0					

ТИ. 408-32-5.87 АТС-003

Лист

Альбом IV

Типовой проект 408-32-5.87

Инд. № проекта  
Лист и дата  
Вз. инв. №:

Проводник	Выход	Вид кон-так-та	Выход	Проводник	Проводник	Выход	Вид кон-так-та	Выход	Проводник
Технические требования									
Таблица подключения основных схем и таблицы соединений					Выполнена на АТС-1 (Альбом III) и АТС-002				
Левая стенка									XT
					14*	15		16	
		SF1							
C*	1		2	1					
		SF4							
C	1		2	15					
		X1							
	1		2	C*					
0*	3 n		4						
0*	5 n		6	5*					
6*	7		8	7*					
8*	9		10						
0*	11 n		12	11*					
12*	13		14	13*					

тип	Шарово	2/3	ТИ 408-32-5.87	АТС-003
Нач. от	Штубельвич	И.И.С.Б.	Прочная химикатка следованды мощностью 500кг в стену для рабочих машиностроительных предприятий	
Гл. спец	Мальвич	И.И.С.Б.		
Ст. инж.	Ромин	И.И.С.Б.		
			Страниц	Лист
			РП	1
			ГИПРОБЫТИПРОМ	
			Москва	

Щит КИП теплового пункта.  
Таблица подключения

Альбом IV

408-32-5.87

Тупової проект

Позиция	Наименование и техническая характеристика оборудования и материалов. Завод-изготовитель (для импортного оборудования - страна, фирма)	Тип, марка оборудования, обозначение документа и номер опросного листа	Единица измерения		Код завода-изготовителя	Код оборудования, материала	Цена единицы оборудования, тыс. руб.	Количество	Масса единицы оборудования, кг
			Наименование	Код					
1	2	3	4	5	6	7	8	9	10
	1. Щиты								
	1. Щит управления приточной системой П1, состоящий из Ящика управления электроприводами ЯУЭ - 1063 ОСТ 16.0.684.116 - 74.	АОВ-001	шт.	796				1/1	
	2. Щит управления приточной системой П2, состоящий из щита шкафного малогабаритного ЩШМ - 1000 x 600 - II УЧРЭО ОСТ 36.13 - 76	АОВ-002... АОВ-004	шт.	796				1/1	

Инв. и подл. Подл. и дата Изгот. Инв. И

Привязан:					
Инв. и					
ГНП	Шарова	08	ТТ 408-32-5.87 АОВ.СО		
Нач. отд.	Шмидлович	Шмидл			
Гл. спец.	Малебич	Малеб			
Ст. инж.	Ромин	Ромин			
Н. контр.	Малебич	Малеб			
Спецификация щитов и пультов			Стр. 1	Лист 1	Листов 3
			ГИПРОБИТРОМ г. Москва		



Альбом - IV

Типовой проект 408-32-5.87

Имя и подл. Педт. и дата вост. инв.д.

Позиция	Наименование и техническая характеристика оборудования и материалов. Завод-изготовитель (для импортного оборудования - страна, фирма)	Тип, марка оборудования, обозначение документа и номер опросного листа	Единица измерения		Код завода-изготовителя	Код оборудования, материал	Цена единицы оборудования тыс. руб.	Количество	Масса единицы оборудования
			Наименование	Код					
1	2	3	4	5	6	7	8	9	10
	2. Аппаратура и приборы, поставляемые комплектно со щитом								
	Переключатели универсальные								
1.		УП 5312-И43	шт.	796				1	
2.		УП 5312-С86	шт.	796				1	
3.		УП 5312-Ж-86	шт.	796				1	
4.		УП 5314-К276	шт.	796				1	
	Кнопки управления								
5.	Исполнение 1, толкатель черный	КЕ-011 У3	шт.	796				2	
6.	Исполнение 2, толкатель черный	КЕ-011 У3	шт.	796				3	
7.	Исполнение 2, толкатель красный	КЕ-011 У3	шт.	796				3	
8.	Исполнение 3, толкатель красный	КЕ-011 У3	шт.	796				2	
	Табло световое								
9.	Стекло зелёное	ТСМ-Ш-У3-01	шт.	796				2	
10.	Стекло красное	ТСМ-Ш-У3-01	шт.	796				2	
11.	Лампа	Ц-220-10	шт.	796				4	
	Запас то же		шт.	796				1	

Альбом IV

408-32-5.87

Типовой проект

Ив. № 2 из 31 Лист. и дата (дата, месяц, год)

Позиция	Наименование и техническая характеристика оборудования и материалов. Завод-изготовитель (для импортного оборудования - страна, фирма)	Тип, марка оборудования, обозначение документа и номер опросного листа		Единица измерения		Код завода-изготовителя	Код оборудования, материала	Цена единицы оборудования тыс. руб.	Количество	Масса единицы оборудования, кг
				Наименование	Код					
1	2	3	4	5	6	7	8	9	10	
	Реле времени пневматическое ~ 220В, 50 Гц									
12.		РВП-72-3121-	шт.	796					1	
		-00У4								
13.		РВП-72-3221-	шт.	796					1	
		-00У4								
	Реле промежуточные ~ 220В, 50 Гц									
14.		РПУ2-364203	шт.	796					12	
	Выключатели автоматические									
15.	И <sub>н</sub> = 2А, отсечка 1,3 I <sub>н</sub>	A63-М	шт.	796					1	
16.	И <sub>н</sub> = 5А, отсечка 1,3 I <sub>н</sub>	A-63-М	шт.	796					2	
17.	Колодка из 15 зажимов на ток 16А	Н6 (К6)	шт.	796					3	
18.	Блок зажимов	БЗ-10	шт.	796					5	

Позиция	Наименование и техническая характеристика оборудования и материалов. Завод-изготовитель (для импортного оборудования - страна, фирма)	Тип, марка оборудования, обозначение документа и номер опросного листа		Единица измерения		Код завода-изготовителя	Код оборудования, материала	Цена единицы оборудования, тыс. руб.	Количество	Масса единицы оборудования, кг
		Наименование	Кол.	Наименование	Кол.					
1	2	3	4	5	6	7	8	9	10	
	1. Щиты									
	Щит управления насосами обратного водоснабжения, состоящий из ящика управления электроприводами ЯУЭ - 1063 ост 16.0.684.116 - 74			шт.	786				1/1	

Инв. л.я		Привязан:	
ГНП Шарова <i>Ш</i>		ТТ 408-32-5.87 АВК.СО	
нач. отд. Штульман <i>Ш</i>		Спецификация щитов и пультов	
гл. спец. Малевич <i>М</i>			
ст. инж. Рамин <i>Р</i>			
н. контр. Малевич <i>М</i>			
Стадия		Лист	Листов
РП		1	2
ГИПРОБИТПРОМ г. Москва			

Альбом №

Туполов проект 408-32-5.87

УНБ-12 год. Подпись и дата. Взам. инв. №

Позиции	Наименование и техническая характеристика оборудования и материалов. Забод-изготовитель (для импортного оборудования - страна, фирма)	Тип, марка оборудования	Единица измерения		Код завода-изготовителя	Код оборудования, материал	Цена единицы оборудования тыс. руб.	Количество	Масса единицы оборудования
			Обозначение документа и номер опросного листа	Наименование					
1	2	3	4	5	6	7	8	9	10
	2. Аппаратура, поставляемая комплектно со щитам и пультам								
	1. Переключатель универсальный	УП5314-С109	шт.	796				3	
	Кнопки управления								
	2. Исполнение 1, толкатель черный	КБ - 011У3	шт.	796				3	
	3. Исполнение 3, толкатель красный	КЕ - 011У3	шт.	796				3	
	4. Прерыватель	РНП - 2	шт.	796				1	
	Табло световое								
	5. Стекло зеленое	ТСМ-Ш-У3-01	шт.	796				3	
	6. Стекло красное	ТСМ-Ш-У3-01	шт.	796				3	
	7. Реле времени пневматическое ~ 220В, 50 Гц	РВП 72-3221-00У4	шт.	796				3	
	8. Реле промежуточное универсальное ~ 220В, 50 Гц	РПУ2-364403	шт.	796				3	
	9. Выключатель автоматический I <sub>н</sub> = 2А отсечка 1.3 I <sub>н</sub>	А63 - М	шт.	796				4	
	10. Колодка из 15 зажимов на ток 16А	НБ (КБ)	шт.	796				3	

Альбом №

Типовой проект 408-32-5.87

год, подп. и дата

Позиция	Наименование и техническая характеристика оборудования и материалов. Завод-изготовитель (для импортного оборудования - страна, фирма)	Тип, марка оборудования, обозначение документа и номер операционного листа	Единица измерения		Код завода-изготовителя	Код оборудования, материала	Цена единицы оборудования, тыс. руб.	Количество	Масса единицы
			Наименование	Код					
1	2	3	4	5	6	7	8	9	10
	1. Щиты								
	Щит КИП теплового пункта, состоящий из щита шкафового с задней обверью	АТС-001...	шт.	796				1/1	
	ЩШ-ЗД-I-600x600 УХЛ4 IP30 ГОСТ 36.13-76	АТС-003							

Привязан: ...

ИВБ. №

ГИП Шаров ДА  
 Нач. отд. Шмидлович ИВ  
 Гл. спец. Малевич ИВ  
 Ст. инж. Фомин ИВ  
 Р. контр. Малевич ИВ

ТП 408-32-5.87 АТС.СО

Спецификация  
 щитов и пультов

Листов	Листов
РП	2
1	

ГИПРОБИТПРОМ  
 Г. МОСКВА

Шаров, Ветанова

1:2003 от Формат А3

Альбом IV

408-32-5.87

Типовой проект

Лист № 2 из 2 листов и дата 13.07.04 г.

Позиция	Наименование и техническая характеристика оборудования и материалов. Забод-изготовит зль (для импортного оборудования - страна фирма)	Тип, марка оборудования		Единица измерения		Код завода-изготовителя	Код оборудования, материала	Цена единицы оборудования, тыс. руб.	Количество	Масса единицы оборудования, кг
		обозначение документа и номер опросного листа	Наименование	Код	Код					
1	2	3	4	5	6	7	8	9	10	
	2. Аппаратура, устанавливаемая комплектно со щитами									
	1. Табло световое, стекло зеленое	ТСМ-Ш-УЗ-01	шт.	796					1	
	2. Арматура светосигнальная ~ 220В, 50 Гц линза желтая	АМЕ	шт.	796					2	
	3. Лампа	Ц-220-10	шт.	796					1	
	4. Лампа коммутаторная	КМ-24-50	шт.	796					1	
	Выключатель автоматический									
	5. I <sub>н</sub> = 1,6А, отсечка 1,3I <sub>н</sub>	А63М	шт.	796					3	
	6. I <sub>н</sub> = 4А, отсечка 1,3I <sub>н</sub>	А63М	шт.	796					1	
	7. Трансформатор ~ 220/24 В, 50 Гц	ОСМ-0,25	шт.	796					1	
	8. Патрон потолочный	Е-27	шт.	796					1	
	9. Розетка штепсельная	РШ-Ц-02	шт.	796					1	
	10. Рейка зажимов	РЗ-16	шт.	796					1	
	11. Зажим нормальный наборный	ЗН-Н	шт.	796					13	