

# ТИПОВОЙ ПРОЕКТ

813-2-33.87

КОМПЛЕКС ПО ПОСЛЕУБОРОЧНОЙ  
ПРЕДРЕАЛИЗАЦИОННОЙ ОБРАБОТКЕ И ХРАНЕНИЮ  
ПРОДОВОЛЬСТВЕННОГО КАРТОФЕЛЯ

ЕМКОСТЬЮ 10000 ТОНН

*(для районов с расчетной зимней температурой наружного воздуха минус 30°C)*

## Альбом IV

*Строительные изделия.*

2 1987-04

				Привязан	
И.В.И.					

# ТИПОВОЙ ПРОЕКТ

813-2-33.87

## КОМПЛЕКС ПО ПОСЛЕУБОРОЧНОЙ ПРЕДРЕАЛИЗАЦИОННОЙ ОБРАБОТКЕ И ХРАНЕНИЮ ПРОДОВОЛЬСТВЕННОГО КАРТОФЕЛЯ ЕМКОСТЬЮ 10000 ТОНН

(для районов с расчетной зимней температурой наружного воздуха минус 30°C)

### Альбом IV

Разработан  
институтом „Гипроисельпром“  
Министерством плодоовощного  
хозяйства СССР

Главный инженер института *А. Д. Бутенко*  
Главный инженер проекта *Г. А. Хлебников*

Утвержден  
Минплодоовощхозом СССР  
Письмо № 03-7-55/467  
от 27.01.84 г.

				Привязан	
И.в. N					

Альбомы проект

Обозначение	Наименование	Стр.
813-2-33.87 Ас	Содержание альбома (начало)	2
813-2-33.87 Ас	Содержание альбома (окончание)	3
813-2-33.87 Ари. 010000	Изделие соединительное (МД1, МД2)	4
813-2-33.87 Ари. 020000	Изделие соединительное МД3	5
813-2-33.87 Ари. 030000	Изделие соединительное МД4	6
813-2-33.87 Ари. 000004	Изделие соединительное МД5	6
813-2-33.87 КНИ. 0000000	Документ описания	7
813-2-33.87 КНИ. 060000	Лоток ЛТ1	8
813-2-33.87 КНИ. 070000	Лоток ЛТ2	9
813-2-33.87 КНИ. 080000	Плита ПТ1	10
813-2-33.87 КНИ. 090000	Колонна К3	11
813-2-33.87 КНИ. 100000	Колонна (К4, К5, К15, К16)	12
813-2-33.87 КНИ. 110000	Колонна К6	13
813-2-33.87 КНИ. 120000	Колонна (К7, К20)	14
813-2-33.87 КНИ. 130000	Колонна К9	15
813-2-33.87 КНИ. 140000	Колонна К10	16
813-2-33.87 КНИ. 150000	Колонна К11	17
813-2-33.87 КНИ. 160000	Колонна К12	18
813-2-33.87 КНИ. 170000	Колонна К13	19
813-2-33.87 КНИ. 180000	Колонна К14	20
813-2-33.87 КНИ. 190000	Колонна К17	21
813-2-33.87 КНИ. 200000	Колонна К18	22
813-2-33.87 КНИ. 210000	Колонна К19	23
813-2-33.87 КНИ. 220000	Колонна К21	24
813-2-33.87 КНИ. 230000	Колонна К22	25
813-2-33.87 КНИ. 240000	Колонна К23	26
813-2-33.87 КНИ. 250000	Колонна К24	27
813-2-33.87 КНИ. 260000	Колонна К25	28
813-2-33.87 КНИ. 270000	Колонна К28	29

Обозначение	Наименование	Стр.
813-2-33.87 КНИ. 280000	Колонна К29	30
813-2-33.87 КНИ. 290000	Колонна К30	31
813-2-33.87 КНИ. 300000	Балка (Б1, Б2)	32
813-2-33.87 КНИ. 310000	Балка (Б3, Б4)	33
813-2-33.87 КНИ. 320000	Балка (Б5, Б6, Б7, Б8)	34
813-2-33.87 КНИ. 330000	Балка Б9	35
813-2-33.87 КНИ. 340000	Балка (Б10, Б13)	36
813-2-33.87 КНИ. 350000	Балка Б11	37
813-2-33.87 КНИ. 360000	Балка Б12	38
813-2-33.87 КНИ. 370000	Плита покрытия П7	39
813-2-33.87 КНИ. 380000	Плита покрытия (П13, П14)	40
813-2-33.87 КНИ. 390000	Плита покрытия (П15, П23)	41
813-2-33.87 КНИ. 400000	Плита покрытия П19	42
813-2-33.87 КНИ. 410000	Плита покрытия П25	43
813-2-33.87 КНИ. 420000	Плита покрытия П26	44
813-2-33.87 КНИ. 430000	Плита покрытия П27	45
813-2-33.87 КНИ. 440000	Стеновая панель (ПЕ1, ПЕ10, ПЕ12, ПЕ19)	46
813-2-33.87 КНИ. 450000	Стеновая панель ПЕ2, ПЕ5	47
813-2-33.87 КНИ. 460000	Стеновая панель ПЕ3, ПЕ4	48
813-2-33.87 КНИ. 470000	Стеновая панель ПЕ7, ПЕ8	49
813-2-33.87 КНИ. 480000	Стеновая панель ПЕ9	50

		Привязан			
Шиб. N					
Н. контр.	Ткач	22.11.82			
Нач. отд.	Иглина	25.11.82	т.п. 813-2-33.87 АС		
ГИП	Хлебников	25.11.82			
Содержание альбома			Стация	Лист	Листов
			Р	1	2
			ГИПРОНИСЛЬПРОМ г. Орел		

21987-04 3

Копировал

Формат А3

Обозначение	Наименование	Стр.
В13-2-33-87 КШИ. 49 00 00	Панель стеновая (пс11, пс18)	51
В13-2-33-87 КШИ. 50 00 00	Панель стеновая пс13	52
В13-2-33-87 КШИ. 51 00 00	Панель стеновая пс14	53
В13-2-33-87 КШИ. 52 00 00	Панель стеновая пс16	54
В13-2-33-87 КШИ. 53 00 00	Панель стеновая (пс6, пс17)	55
В13-2-33-87 КШИ. 54 00 00	Панель стеновая (пс20, пс21, пс23)	56
В13-2-33-87 КШИ. 55 00 00	Панель стеновая пс22	57
В13-2-33-87 КШИ. 56 00 00	Панель стеновая пс24	58
В13-2-33-87 КШИ. 57 00 00	Панель стеновая (пс25, пс26)	59
В13-2-33-87 КШИ. 58 00 00	Панель стеновая (пс15, пс27, пс28)	60
В13-2-33-87 КШИ. 59 00 00	Панель стеновая (пс29, пс30, пс31)	61
В13-2-33-87 КШИ. 60 00 00	Панель стеновая (пс32, пс33, пс34, пс35)	62
В13-2-33-87 КШИ. 61 00 00	Панель стеновая (пс36, пс37)	63
В13-2-33-87 КШИ. 62 00 00	Панель стеновая пс38	64
В13-2-33-87 КШИ. 63 00 00	Панель стеновая пс39	65
В13-2-33-87 КШИ. 64 00 00 СБ	Панель перегородки ПГ2 Сборочный чертёж	66
В13-2-33-87 КШИ. 64 00 00	Панель перегородки ПГ2	67
В13-2-33-87 КШИ. 65 00 00	Каркас пространственный КП1	68
В13-2-33-87 КШИ. 65 10 00	Каркас плоский (КР1, КР2)	69
В13-2-33-87 КШИ. 66 00 00	Сетка с1	70
В13-2-33-87 КШИ. 67 00 00	Сетка (с2, с3)	71
В13-2-33-87 КШИ. 68 00 00	Сетка с4	72
В13-2-33-87 КШИ. 69 00 00	Сетка с5	73
В13-2-33-87 КШИ. 70 00 00	Сетка с6	74
В13-2-33-87 КШИ. 71 00 00	Сетка с7	75
В13-2-33-87 КШИ. 72 00 00	Изделие закладное МН1	76
В13-2-33-87 КШИ. 73 00 00	Изделие закладное МН2	77
В13-2-33-87 КШИ. 00 00 74	Изделие закладное МН3	78

Обозначение	Наименование	Стр.
В13-2-33-87 КШИ. 00 00 75	Изделие соединительное МС1	79
В13-2-33-87 КШИ. 76 00 00	Изделие соединительное МС2	79
В13-2-33-87 КШИ. 77 00 00	Изделие соединительное МС3	80
В13-2-33-87 КШИ. 78 00 00	Изделие соединительное МС4	81
В13-2-33-87 КШИ. 79 00 00	Изделие соединительное МС5	82
В13-2-33-87 КШИ. 80 00 00	Изделие соединительное МС6	83
В13-2-33-87 КШИ. 81 00 00	Изделие соединительное МС7	83
В13-2-33-87 КШИ. 82 00 00	Изделие соединительное (МС8, МС9)	84
В13-2-33-87 КШИ. 83 00 00	Изделие соединительное МС10	85
В13-2-33-87 КШИ. 84 00 00	Изделие соединительное МС11	86
В13-2-33-87 КШИ. 85 00 00	Изделие соединительное (МС12, МС13, МС14)	87
В13-2-33-87 КШИ. 86 00 00	Изделие соединительное МС15	88
В13-2-33-87 КШИ. 00 00 87	Изделие соединительное МС16	89
В13-2-33-87 КШИ. 00 00 88	Изделие соединительное (МС17, МС18)	89
В13-2-33-87 КШИ. 89 00 00	Изделие соединительное (МС19, МС20)	90
В13-2-33-87 КШИ. 90 00 00	Щитер ЩБ1	91
В13-2-33-87 КШИ. 91 00 00	Стойка СК3	92
В13-2-33-87 КШИ. 92 00 00	Балка металлическая (БМ1, БМ2)	93
В13-2-33-87 КШИ. 93 00 00	Воронка МВ1	94
В13-2-33-87 КДИ. 94 00 00	Изделие соединительное МС1	95
В13-2-33-87 КДИ. 95 00 00	Изделие соединительное МС2	96
В13-2-33-87 КДИ. 96 00 00	Щит ЩЗ	97
В13-2-33-87 КДИ. 97 00 00	Щит Щ4	98

Привязан

Изм. N

Лист

т.п. В13-2-33-87

ДС

2

21987-04 4

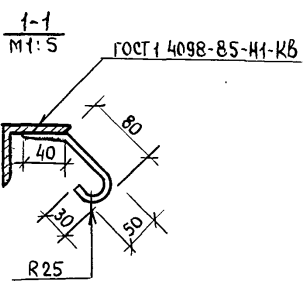
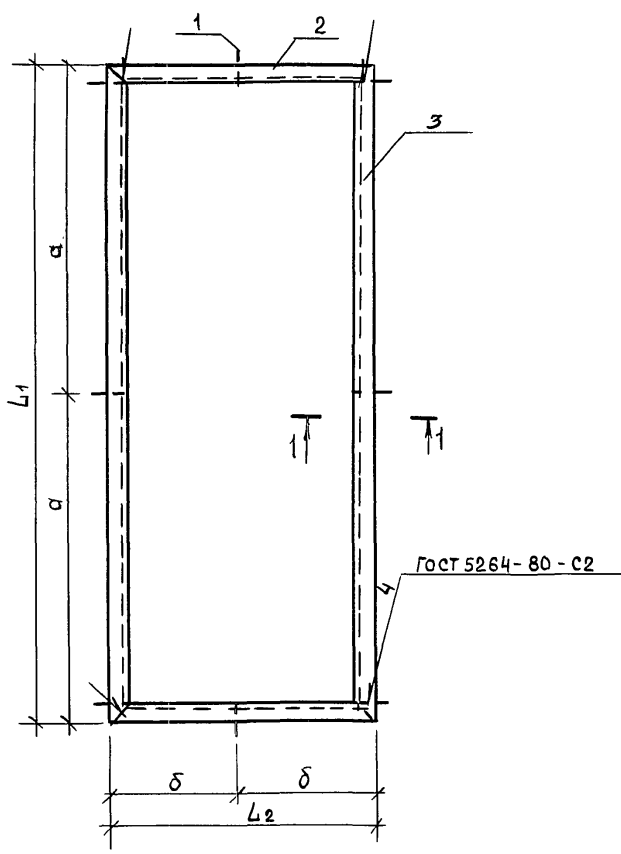
Копировал

формат А3

Альбом IV

Исходный проект

Изм. и доп. по листам и датам введения



Формат	Зона	Поз.	Обозначение	Наименование	Кол.	Примечание
				Документация		
А4			8/3-2-33-87 АРЦ 010000 СБ	Сборочный чертеж		
				Детали		
Б4	1	8/3-2-33-87 АРЦ 010001	Переменные данные	А-И-6 ГОСТ 5781-82, P=200 для чеполнениц	4	0.04 кг
				АРЦ 010000		
				Детали		
Б4	2	8/3-2-33-87 АРЦ 010002		Уголок 63x63x5-Б ГОСТ 8509-72 Вер 3 кп 2-1 ГОСТ 535-79 L1 = 1371	2	6.59 кг
Б4	3	8/3-2-33-87 АРЦ 010003		Уголок 63x63x5-Б ГОСТ 8509-72 Вер 3 кп 2-1 ГОСТ 535-79 L2 = 621	2	2.99 кг
				АРЦ 010000-01		
				Детали		
Б4	2	8/3-2-33-87 АРЦ 01002-01		Уголок 50x50x5-Б ГОСТ 8509-72 Вер 3 кп 2-1 ГОСТ 535-79 L1=L2 = 1092	4	3.33 кг

Покрытие - эмаль ПФ-133 серая гост 926-82 VII; 4/1-А  
Грунт ГФ-021. гост 25129-82

Обозначение	Мар-ка	Размеры, мм				Масса, кг
		L1	L2	a	delta	
АРЦ 010000	МД1	1371	621	6855	310.5	19.34
-01	МД2	1092	1092	546	546	13.32

И.контр	Ткач	<i>Ткач</i>	21.10.85
Л. спец	Рендело	<i>Рендело</i>	21.10.85
Рук. сект	Колесников	<i>Колесников</i>	21.10.85
Рук. гр.	Сачков	<i>Сачков</i>	21.10.85
Ст. арх.	Журавлева	<i>Журавлева</i>	21.10.85

т. л. 8/3-2-33-87 АРЦ 010000

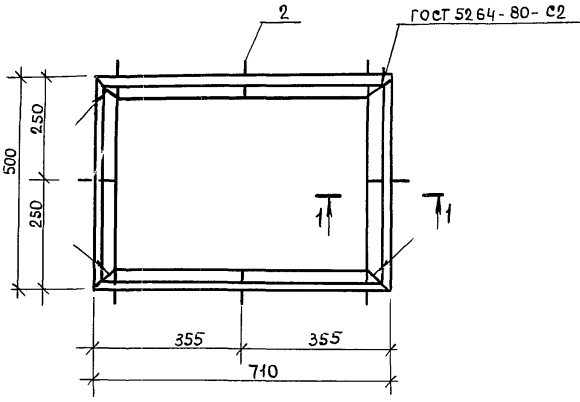
Привязан:			
Изм. N			

Изделие соединительное (МД1 ÷ МД2)

Стадия	масса	Масштаб
Р	ем. табл-чу	1:10
Лист	Листов 1	
ГИПРОНИСЕЛЬПРОМ г. Орел		

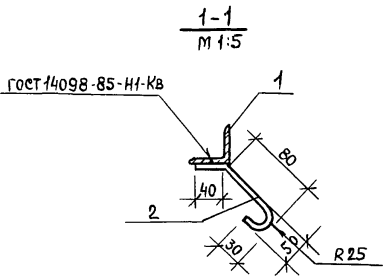
Альбом IV

Циновой проект



Формат	Зона	Поз.	Обозначение	Наименование	Кол.	Примечание
				<u>Детали</u>		
64	1	8/3-2-33-87	АРЦ 02.00.01	Уголок 50x50x5-6 ГОСТ 8509-72 В ст 3 кп 2-11 ГОСТ 535-79 L=2420	1	9.17кг
64	2	8/3-2-33-87	АРЦ-020002	А-I-6 ГОСТ 5781-82, L=200	2	0.044кг

Покрытие - эмаль ПФ-133 серая ГОСТ 926-82 VII, 4/1-Л.  
Грунт ГФ-021 ГОСТ 25129-82.



Н. контр.	Ткач	<i>[Signature]</i>	21.10.86	м.п. 8/3-2-33.87 АРЦ 02 0000  Узелое соединительное МДЗ	Стадия	Масса	Масштаб
А. спец. отг.	Ренало	<i>[Signature]</i>	21.10.86		Р	9.47	1:10
А. конет.	Пимошенко	<i>[Signature]</i>	21.10.86		Лист		Листов 1
Рук. сект.	Калесничков	<i>[Signature]</i>	21.10.86		ГИПРОНИСЕЛПРОМ г. Дреп		
Рук. гр.	Сачков	<i>[Signature]</i>	21.10.86				
Инж.	Макирова	<i>[Signature]</i>	21.10.86				
Пров.	Журавлева	<i>[Signature]</i>	21.10.86				

Привязан			
Цинов. №			

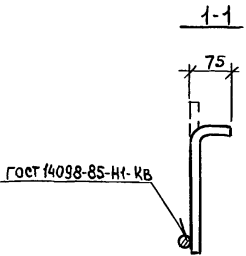
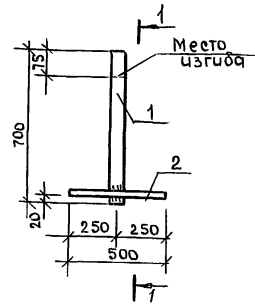
21987-04 6

Копировал Кандина

Формат А3

Цинов. Альбом. Подпись и дата | Взам. инв. №

Альбом III  
Типовой проект



Формат	Зона	Поз.	Обозначение	Наименование	Кол.	Примечание
				<u>Детали</u>		
Б4	1	8/3-2-33.87	АРЦ 03 0001	Полоза 4x40-5 ГОСТ 103-76 Верз КР2-1 ГОСТ 535-79 e=700	1	0.88кг
Б4	2	8/3-2-33.87	АРЦ 03 0002	А-Г-12 ГОСТ 5781-82, e=500	1	0.44кг

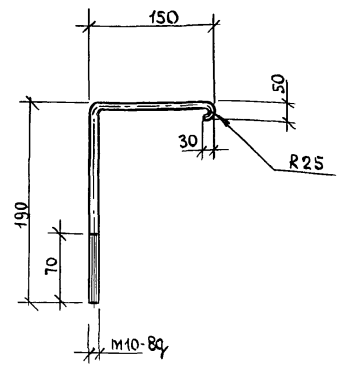
Покрытие эмаль ПФ-133 серая ГОСТ 926-82  
Грунт ГФ-021 ГОСТ 25129-82.

Прибызан			
ИВ.В			

И.контр.	Ткач	<i>Ткач</i>	21.10.86	м.п. 8/3-2-33.87	АРЦ 03 0000			
И.спец.	Репалю	<i>Репалю</i>	21.10.86					
И.конст.	Тимошенко	<i>Тимошенко</i>	21.10.86					
Рук.сект.	Колесников	<i>Колесников</i>	21.10.86					
Рук.гр.	Сачков	<i>Сачков</i>	21.10.86					
И.нж.	Макарова	<i>Макарова</i>	21.10.86	Изделие соединительное МД4	Стадия	Масса	Масштаб	
Пров.	Журавлева	<i>Журавлева</i>	21.10.86		Р	1.32	1:10	
					Лист	Листов 7		
						ГИПРОНИСЕЛЬПРОМ г. Орел		

Копировал

формат А4



Покрытие - эмаль ПФ-133 серая ГОСТ 926-82 VII ; 4/1-1  
Грунт ГФ-021 ГОСТ 25129-82.

И.контр.	Ткач	<i>Ткач</i>	21.10.86	м.п. 8/3-2-33.87	АРЦ 000004			
	И.спец.	Репалю	<i>Репалю</i>			21.10.86		
	И.конст.	Тимошенко	<i>Тимошенко</i>			21.10.86		
	Рук.сект.	Колесников	<i>Колесников</i>			21.10.86		
	Рук.гр.	Сачков	<i>Сачков</i>			21.10.86		
И.нж.	Макарова	<i>Макарова</i>	21.10.86	Изделие соединительное МД5	Стадия	Масса	Масштаб	
Пров.	Журавлева	<i>Журавлева</i>	21.10.86		Р	0.20	1:5	
					Лист	Листов		
						А-1-10-ГОСТ 5781-82		
						ГИПРОНИСЕЛЬПРОМ г. Орел		

21987-04 7

Копировал

формат А4

Исполн. проект

Исполн. проект

1. Знак  $\nabla$  на балках и колоннах нанесен несмываемой краской.
2. Закладные детали железобетонных изделий (колонн, балок, плит покрытия и стеновых панелей) на глубину 50 мм от поверхности железобетонного изделия должны быть покрыты слоем цинка толщиной 0.12 мм (способом металлизации) согласно требованиям СНиП 2.03.11-85.
3. Для колонн марки К10, К12, К14, К17... К19, К22 применять бетон повышенной плотности с маркой бетона по водонепроницаемости В6 и с водоцементным отношением  $в/ц$  не более 0.55.
4. Материал стеновых панелей - керамзитобетон, плотностью  $1000 \text{ кг/м}^3$ .
5. Марка стали для изготовления закладных изделий В ст 3 кп 2 по ГОСТ 380-71. Класс стальной С 38/23, а монтажных петель В ст 3 сп 2 или В ст 3 пс 2 класса А-I ГОСТ 380-71.

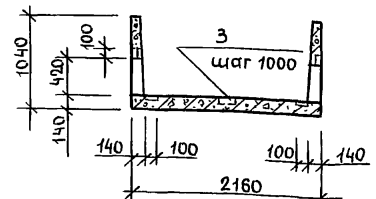
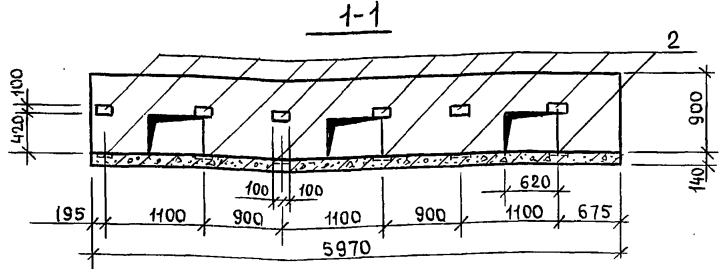
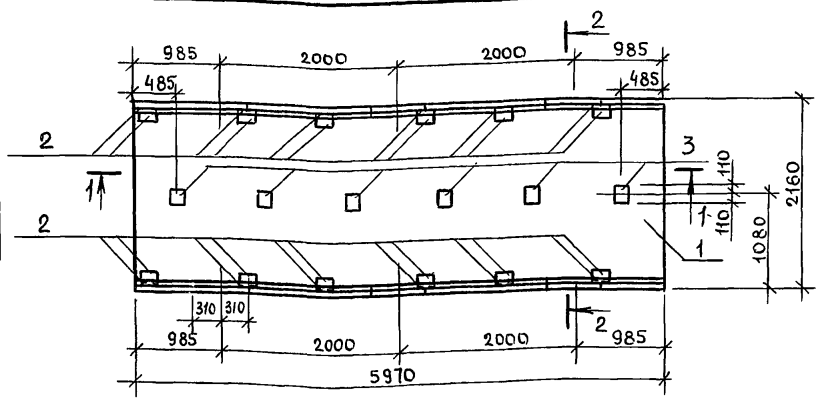
6. Марка легкого бетона по морозостойкости для изготовления стеновых панелей по серии 1.030.1-1, вып. 0-0 F35.
7. Установку дополнительных закладных деталей в стеновые панели см. документ 1.030.1-1; 0-3-0100 серии 1.030.1-1, вып. 0-3.
8. Узлы установки закладных деталей в колонны см. лист 71 серии 1.423-3, вып. 1.
9. Установку дополнительных закладных деталей в балки покрытия см. документы 1.462.1-1/81.01 серия 1.462.1-1/81, вып. 1 и документ 1.462.1-3/80 серия 1.462.1-3/80 вып. 0.

				Привязан:			
Инд. N							
И. контр.	Ткач	<i>[Signature]</i>	25.11.88	т.л. 8В-2-33.87	КНИ. ДО 05 0000		
И. спец. отг.	Репало	<i>[Signature]</i>	25.11.88				
И. констр.	Лимошенко	<i>[Signature]</i>	25.11.88				
Рук. сект.	Колесников	<i>[Signature]</i>	25.11.88				
Рук. гр.	Бутенко	<i>[Signature]</i>	25.11.88	Документ опечатания	Стация	Лист	Листов
Вед. инж.	Жолудева	<i>[Signature]</i>	25.11.88		Р		1
Пров.	Бутенко	<i>[Signature]</i>	25.11.88		ГИПРОНИСЕЛЬПРОМ г. Орел		



Альбом IV

Типовой проект



Ведомость расхода стали на дополнительные закладные детали, кг

Марка элемента	Изделия закладные						Всего	Общий расход
	арматура класса А-III		Прокат марки В ст 3 кп 2					
	ГОСТ 5781-82		ГОСТ 103-76					
	φ 8	Утого	-200x6	-40x8	Утого			
Л20-5-А	2.88	2.88	21.6	9.6	31.2	34.08	34.08	

Формат	Зона	Поз.	Обозначение	Наименование	Кол.	Примечание
				<u>Сборочные единицы</u>		
		1	3.006.1-2/82. 1-1- 20.0	Лоток Л20-5-А	1	
		2	1.400-15. В.1. 120-17	Изделие закладное МН1076	24	
				<u>Детали</u>		
Б4		3	8/3-2-33.87 КНИ.060001	Брусек 50x150 ГОСТ 24454-80	6	ρ=220

Лоток ЛТ1 отличается от лотка Л20-5 по серии 3.006.1-2/82, Вып.1-1 наличием дополнительных закладных деталей и отверстий. Сетку в местах отверстий вырезать по месту.

Привязан			
ИНВ. N			

Н.контр.	Ткач	02.12.86	т.п. 813-2-33.87 КНИ.060000			
Л. спец.отв.	Рендао	25.11.86		Лоток ЛТ1	Стадия	Масштаб
Л. контр.	Гумошенко	25.11.86			Р	6.99Т 1:50
Рук. сект.	Колесничков	25.11.86		Лист	Листов 1	
Рук. гр.	Бутенко	25.11.86		ГИПРОНИСЕЛЬПРОМ г. Орел		
Инж.	Вирюкова	25.11.86				
Пров.	Бутенко	25.11.86				

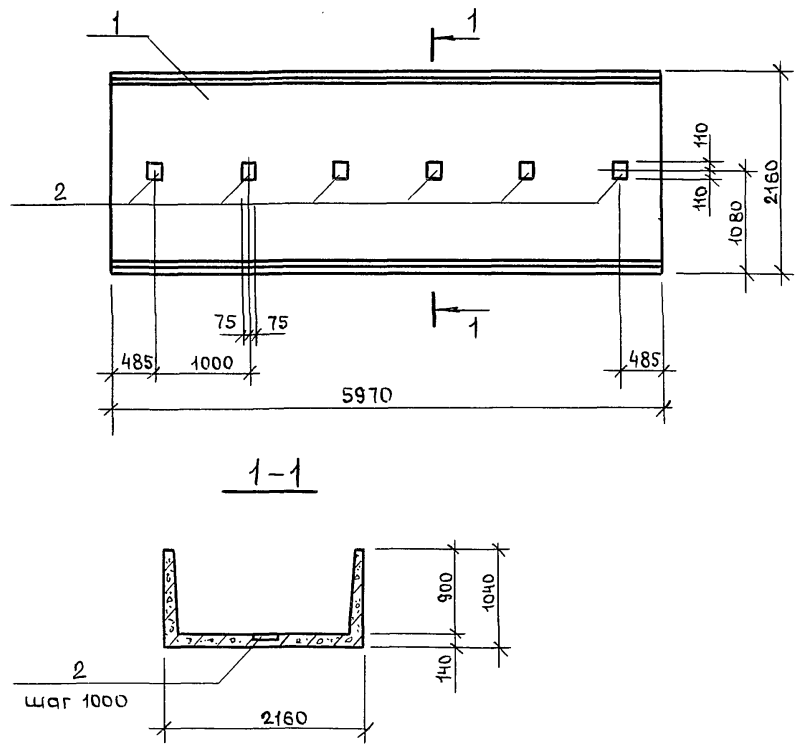
21987-04 9

Копировал

Формат А3

ИНВ. ПОД. / Под... и указываем в альбоме IV

Альбом IV  
Типовой проект



Формат	Зона	Поз.	Обозначение	Наименование	Кол.	Примечание
				<u>Сборочные единицы</u>		
		1	3.006.1-2/82. 1-1-20.0	Лоток Л20-5а-А	1	
				<u>Детали</u>		
Б4		2	8/3-2-33.87 КНИ.070001	Брусек 50x150гост24454-80 Е=220	6	

Лоток ЛТ2 отличается от лотка Л20-5а по серии 3.006.1-2/82, вып. 1-1 наличием дополнительных брусков поз. 2.

Привязан			
Цив. N			

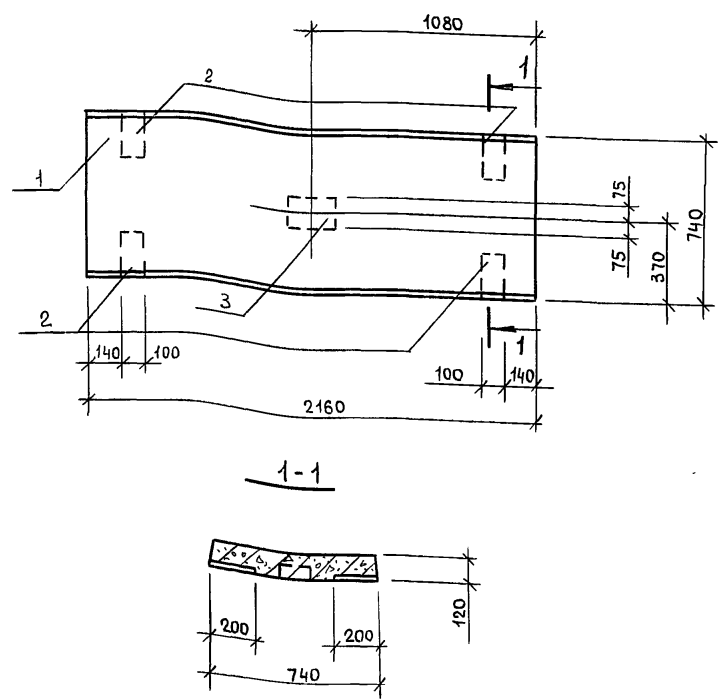
Н.контр.	Ткач	<i>Ткач</i>	22.12.86	м.п. 8/3-2-33.87	КНИ.070000		
Гл. спец. отв.	Решалов	<i>Решалов</i>	25.11.86				
Гл. констр.	Тимошенко	<i>Тимошенко</i>	25.11.86	Лоток ЛТ2	Стадия	Масштаб	
Рук. сект.	Колесников	<i>Колесников</i>	25.11.86		Р	7.5Т	1:50
Рук. гр.	Бутенко	<i>Бутенко</i>	25.11.86		Лист	Листов 1	
Инж.	Бирюкова	<i>Бирюкова</i>	25.11.86		ГИПРОНИСЛЬПРОМ г.орел		
Пров.	Бутенко	<i>Бутенко</i>	25.11.86				

21987-04 10

Копировал

Формат А3

Альбом IV  
Типовой проект



Формат	Зона	Поз.	Обозначение	Наименование	Кол.	Примечание
				<u>Сборочные единицы</u>		
	1		3.006.1-2/82. 1-2-1.0	Плита П17д-3Б-А	1	
	2		1.400-15. В1.120-17	Изделие закладное МН107-6	4	
				<u>Детали</u>		
Б4	3	8/3-2-33.87	КНИ.08.00.01	Брусок 50x150 ГОСТ 24454-80, P=220	1	

Плита ПТ1 отличается от плиты П17д-3Б по сержи 3.006.1-2/82, вып. 1-2 наличием дополнительных закладных деталей.

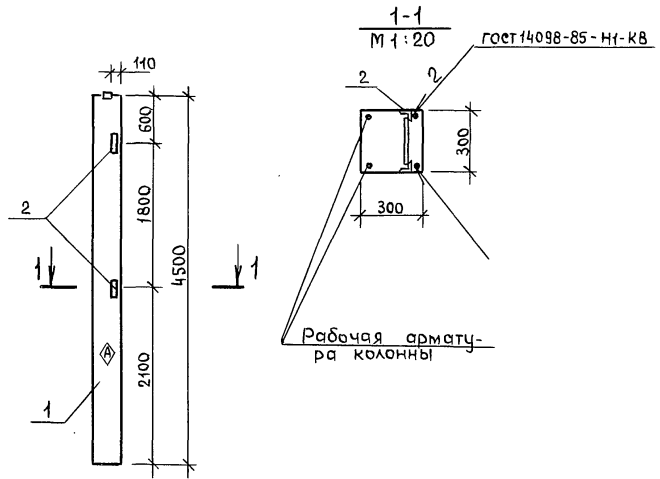
Ведомость расхода стали на дополнительные закладные детали, кг

Марка элемента	Изделия закладные						Всего	Общий расход
	Арматура класса		Прокат марки					
	А-III		В ст3 кп 2					
	ГОСТ 5781-82		ГОСТ 103-76					
Ф8		Итого	-200x6	-40x8	Итого			
П17д-3Б-А	0.48	0.48	3.6	1.6		5.2	5.68	5.68

Привязан		
ИНВ. N		

Н. контр.	Т.коч	Дата	т.п. 8/3-2-33.87	КНИ.08.00.00	Плита ПТ1	Стадия	Масса	Масштаб
Л. спец.отв.	Репало	22.12.82				Р		1:20
Л. констр.	Тимошенко	25.11.82						
Рук. сект.	Колесников	25.11.82				Лист	Листов 1	
Рук. гр.	Бутенко	25.11.82						
Инж.	Бирякова	25.11.82				ГИПРОНИСЕЛЬПРОМ г. Орел		
Пров.	Бутенко	25.11.82						

21987-04 11



Формат	Зона	Поз.	Обозначение	Наименование	Кол.	Примеч.
				<u>Документация</u>		
A3			8/3-2-33.87 КНИ. Д0050000	Документ описания		
			1.400-6/76, вып.1	Унифицированные закладные детали сборных ж/б конструкций зданий промышленных предприятий		
				<u>Сборочные единицы</u>		
	1		1.823.1-2.1-100	Колонны 1к45.3-1-А	1	
	2		1.400-6/76, вып.1 л.54	Изделие закладное М1-13	2	

Ведомость расхода стали на дополнительные закладные детали, кг

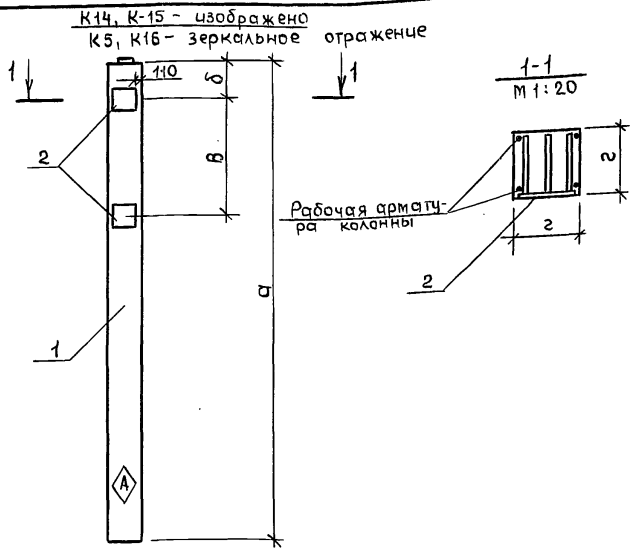
Марка элемента	Изделия закладные				Общий расход
	Арматура класса А-III		Прокат марки Вст3 кп2		
	ГОСТ 5781-82	ГОСТ 8509-72	Всего		
	φ12	Цитога	Л63х63х5	Цитога	
1к45.3-1-А	0.4	0.4	3	3	3.4

Привязан			
ИВБ. N			

И.контр.	Ткач	<i>[Signature]</i>	02.11.86	м.п. 8/3-2-33.87	КНИ. 09 00 00		
И. спец.отв.	Репало	<i>[Signature]</i>	03.11.86				
И. констр.	Тимошенко	<i>[Signature]</i>	03.11.86				
Рук.сект.	Колесников	<i>[Signature]</i>	03.11.86	Колонна КЗ	Стадия	Масштаб	
Рук.гр.	Бутенко	<i>[Signature]</i>	03.11.86		Р	1:03Т	1:50
Ст.техн.	Яковлевский	<i>[Signature]</i>	03.11.86		Лист	Листов 1	
Пров.	Шолудева	<i>[Signature]</i>	03.11.86		ГИПРОНИСЕЛЬПРОМ 2.0рел		

21987-04 12

Титуловый проект Альбом IV



Формат	Зона	Пояс.	Обозначение	Наименование	Кол. на исполн.				Примечание
					01	02	03	04	
				<u>Документация</u>					
А3			813-2-33.87	Кни. до 0500 00	Документ	описание			
			1.400-6 76, Вып.1	Унифицированные закладные детали сборных железобетонных конструкций зданий промышленных предприятий					
				<u>Сборочные единицы</u>					
				<u>Колонна</u>					
	1		1.823.1-2.1	100	1к	57.3-2-А	1	-	-
	1		1.823.1-2.1	100	1к	45.3-1-Б	-	1	-
	1		1.823.1-2.1	100	1к	69.4-2-А	-	-	1
	1		1.823.1-2.1	100	1к	69.4-2-Б	-	-	1
						<u>Изделие закладное</u>			
	2		1.400-6 76, Вып.1	Л.38	М1-12		2	2	-
	2		1.400-6 76, Вып.1	Л.38	М1-12-1		-	-	2

Обозначение	Марка	а, мм	б, мм	в, мм	г, мм	Масса, г
Кни. 10 00 00	К4	5700	400	2550	300	1.28
- 01	К5	4500	400	1350	300	1.03
- 02	К15	6900	400	3750	400	2.75
- 03	К16	6900	400	3750	400	2.75

Марка	Стадия			
	Р	Р	Р	Р
К4				
К5				
К15				
К16				

Ведомость расхода стали на дополнительные закладные детали, кг

Марка элемента	Изделия закладные				Всего	Общий расход
	Арматура класса		Прокат марки			
	А-III		Вегз кп 2			
	ГОСТ 5781-82		ГОСТ 19903-74			
	φ12	Цитого	-δ=10	Цитого		
1к 57.3-2-А	2.8	2.8	9.2	9.2	12.0	12.0
1к 45.3-1-Б	2.8	2.8	9.2	9.2	12.0	12.0
1к 69.4-2-А	2.8	2.8	9.2	9.2	12.0	12.0
1к 69.4-2-Б	2.8	2.8	9.2	9.2	12.0	12.0

Привязан			

И.контр.	Ткач	22.12.86	Кни. 10 00 00
Л. спецотр.	Резало	25.11.86	
Л. констр.	Гимошенко	25.11.86	
Рук. сект.	Колесничков	25.11.86	
Рук. гр.	Бутенко	25.11.86	
Ст. техн.	Яковлевский	25.11.86	
Проб.	Шолудево	25.11.86	

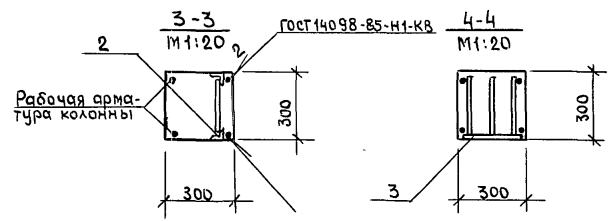
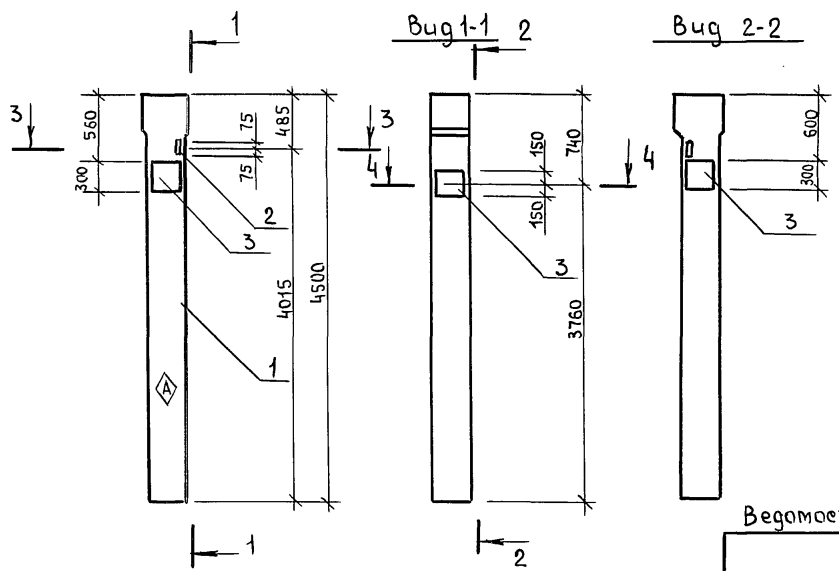
Колонна (К4, К5, К15, К16)	Кни. 10 00 00		
	Стадия	Масштаб	Масштаб
	-	ем. табл.	1:50
		лицет	лицетов 1
	ГИПРОНИСЕЛЬПРОМ 2.Орел		

21987-04 13

Концировал

Формат А3

Альбом  
Типовой проект



Формат	Зона	Поз	Обозначение	Наименование	Кол.	Примечание
				<u>Документация</u>		
A3			8/3-2-33.87 кнж. до 05 00 00	Документ описания		
			1.400-6/76, Вып.1	Унифицированные закладные детали сборных ж/б конструкций зданий промышленных предприятий		
				Сборочные единицы		
		1	1.823.1-2.1 200	Колонна 2К45.3-1-А	1	
		2	1.400-6/76, Вып.1, л.54	Изделие закладное М1-13	1	
		3	1.400-6/76 Вып.1, л.47	То же, М1-7-3	3	

Ведомость расхода стали на дополнительные закладные детали, кг

Марка элемента	Изделия закладные						Общий расход		
	Арматура класса А-III			Прокат марки Вет 3кп2					
	ГОСТ 5781-82			ГОСТ 8509-72		ГОСТ 19903-74			
	φ12	φ14	Утого	φ63x63x5	Утого	-δ=10			
2К45.3-1-А	0.2	6.0	6.2	1.5	1.5	24.0	24.0	31.7	31.7

Привязан		
ИЧВ. N		

Н.контр.	Ткач	<i>[Signature]</i>	25.11.86	Колонна К6	Стация	Масштаб	
Л. спец. отд	Ремало	<i>[Signature]</i>	25.11.86				
Л.контр.	Тимошенко	<i>[Signature]</i>	25.11.86		Р	1:05Т	1:50
Рук. сект.	Колесников	<i>[Signature]</i>	25.11.86				
Рук. гр.	Бутенко	<i>[Signature]</i>	25.11.86				
Ст.техн.	Шиббаев	<i>[Signature]</i>	25.11.86	Лист		Листов 1	
Пров.	Жолудева	<i>[Signature]</i>	25.11.86	ГИПРОНИСЕЛЬПРОМ 2.Орен			

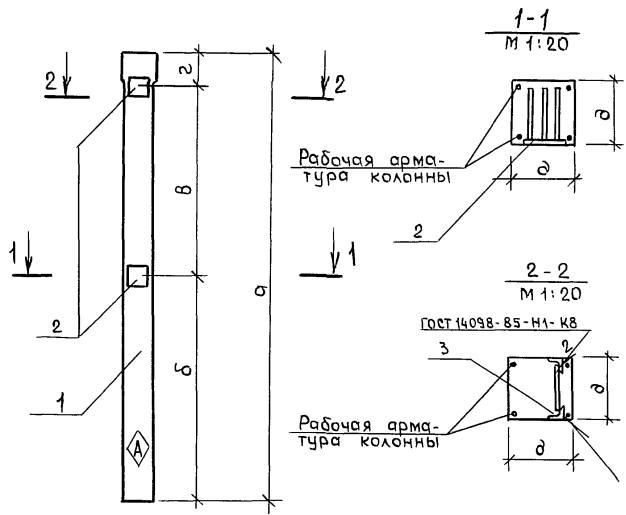
21987-04 14

Копировал

Формат А3

Альбом ИУ

Типовой проект



Обозначение	Марка	а, мм	δ, мм	В, мм	z, мм	δ, мм	Масса, Т
8/3-2-33.87 КНИ.12.00000	К7	4500	2750	1350	400	300	1.05
- 01	К20	6900	2750	3750	400	400	2.8

Формат	Зона	Поз.	Обозначение	Наименование	Кол. на исполн.			Примечание
					—	01		
				Документация				
А3			8/3-2-33.87 КНИ.Д0.050000	Документ описания				
			1.400-6/76, Вып.1	Унифицированные закладные детали железобетонных конструкций зданий промышленных предприятий				
				Сборочные единицы				
				Колонна				
		1	1.823.1-2.1 200	2К45.3-1-Б	1			
		1	1.823.1-2.1 200	2К69.4-2-А		1		
		2	1.400-6/76, Вып.1, л.38	Изделия закладные М1-12	2			
		2	1.400-6/76, Вып.1 л.38	М1-12-1		2		

Ведомость расхода стали на дополнительные закладные детали, кг

Марка элемента	Изделия закладные				Общий расход	
	Арматура класса	Прокат марки		Всего		
	А-III	ВетЗ кл 2				
	ГОСТ 5781-82	ГОСТ 19903-74				
φ12	Итого	δ=10	Итого			
2К45.3-1-Б	2.8	2.8	9.2	9.2	12.0	12.0
2К69.4-2-А	2.8	2.8	9.2	9.2	12.0	12.0

Марка	Стадия	
	Р	Р
К7		
К20		

Привязан			

Н. контр.	Ткач	25.11.86
Л. спец.отд.	Репало	25.11.86
Л. констр.	Тимошенко	25.11.86
Рук. сект.	Колесников	25.11.86
Рук. гр.	Бутенко	25.11.86
Ст. тех.	Яковлевский	25.11.86
Пров.	Жолудева	25.11.86

т.п. 8/3-2-33.87

КНИ.12.00.00

Колонна (К7, К20)

Стадия	Масса	Масштаб			
			—	см. табл.	1:50
			Лист	Листов	1

ГИПРОНИСЕЛЬПРОМ з.Орел

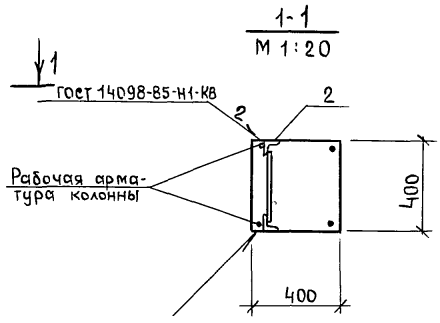
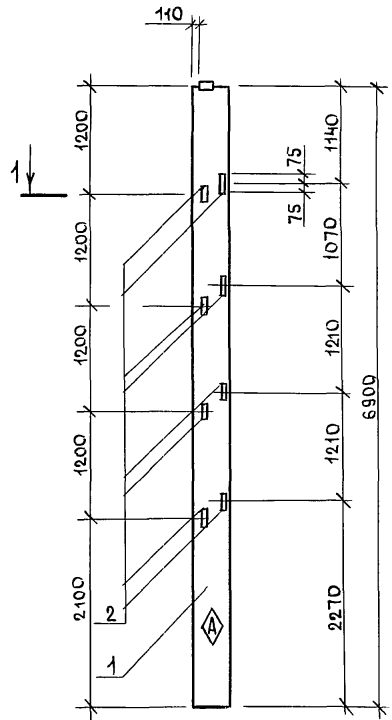
21987-04 15

Копировал

Формат А3







Формат	Зона	Поз.	Обозначение	Наименование	Кол.	Примечание
				<u>Документация</u>		
A3			8/3-2-33-87 кни. до 050000	Документ описания		
			1.400-6/76, вып.1	Унифицированные закладные детали сборных ж/б конструкций зданий промышленных предприятий		
				<u>Сборочные единицы</u>		
		1	1.823.1-2.1 100	Колонна К69.4-4-П-А	1	
		2	1.400-6/76, вып.1, л.54	Изделие закладное М1-14	8	

Ведомость расхода стали на дополнительные закладные детали, кг

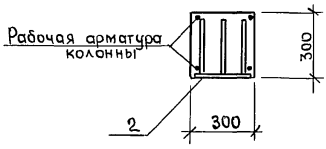
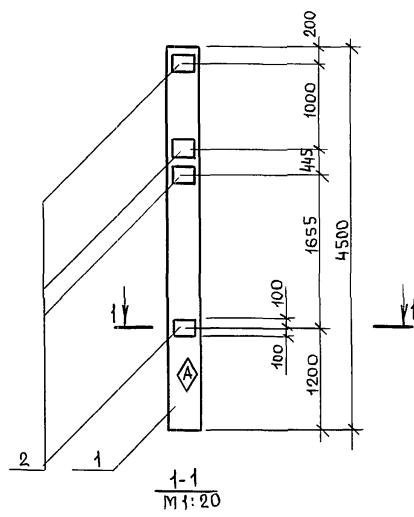
Марка элемента	Изделия закладные				Общий расход
	Арматура класса А-III		Прокат марки Вст3 кп2		
	ГОСТ5781-82		ГОСТ8509-72		
	φ 12	Итого	Л63х63х5	Итого	
К69.4-4-П-А	2.4	2.4	12.0	12.0	14.4

Привязан			
Цив.н			

Н.контр	Т.кач	<i>М.В.</i>	25.11.86	т.п. 8/3-2-33-87	Колонна К 10	Стадия	Масса	Масштаб
Д.лещ.орг	Резало	<i>Резало</i>	25.11.86			Р	2.8т	1:50
Л.конст.	Тимошенко	<i>Тимошенко</i>	25.11.86			Лист	Листов 1	
Рук.сект	Колесников	<i>Колесников</i>	25.11.86			ГИПРОНИСЕЛЬПРОМ г.Орел		
Рук.гр.	Бутенко	<i>Бутенко</i>	25.11.86					
Ст.техн.	Шибасев	<i>Шибасев</i>	25.11.86					
Пров.	Жолудева	<i>Жолудева</i>	25.11.86					

21987-04 17

Типовой проект Альбому



Ведомость расхода стали на дополнительные закладные детали, кг

Марка элемента	Изделия закладные				Всего	Общий расход
	Арматура класса	Прокат марки				
	A-III	3Сг3	кп 2			
1к 45.3-1-В	5,6	5,6	18,4	18,4	24,0	24,0

Формат	Зона	Поз.	Обозначение	Наименование	Кол.	Примечание
				<u>Документация</u>		
А3			8/3-2-33-87 кнн. до 050000	Документ описания		
			1.400-6/76, вып. 1	Унифицированные закладные детали сборных железобетонных конструкций зданий промышленных предприятий.		
				<u>Сборочные единицы</u>		
	1		1.823.1-2.1 100	Колонна 1.45.3-1-В	1	
	2		1.400-6/76, вып. 1 л. 38	Изделие закладное М1-12	4	

Привязан			
Инв. N			

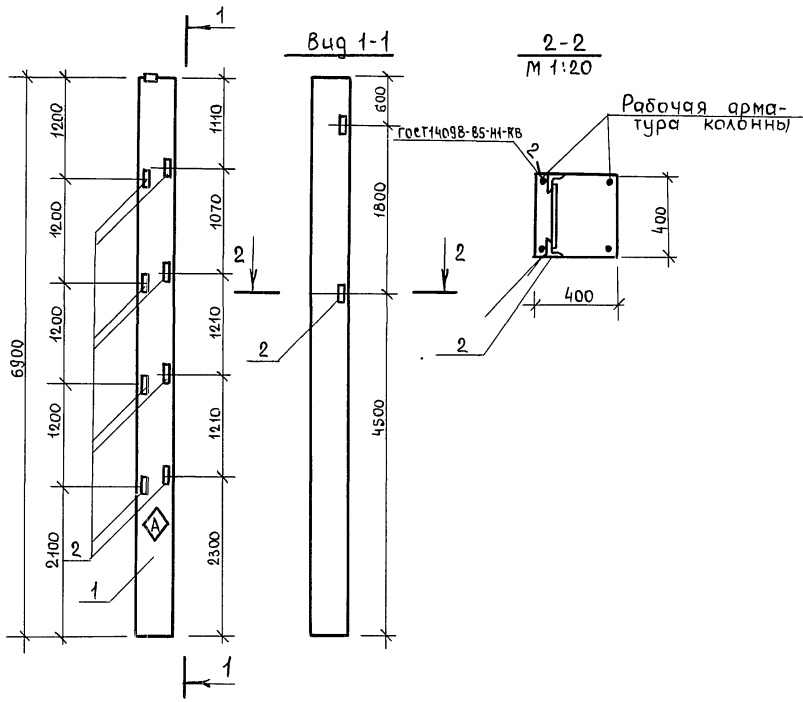
Н. контр.	Ткач	<i>[Signature]</i>	22.11.86	м.п. 8/3-2-33-87 Книи. 15 00 00 Колонна К11	Стация	Масса	Масштаб
Л. спец. орг.	Ренало	<i>[Signature]</i>	25.11.86		Р	1.03т	1:50
Л. констр.	Тимошенко	<i>[Signature]</i>	25.11.86		Лист Листов 1		
Рук. сект.	Колесникова	<i>[Signature]</i>	25.11.86		ГИПРОНИСЕЛЬПРОМ		
Рук. гр.	Бутенко	<i>[Signature]</i>	25.11.86		г. Орел		
Ст. техн.	Шибдаев	<i>[Signature]</i>	26.11.86				
Пров.	Жолудева	<i>[Signature]</i>	25.11.86				

24987-04 18

Копировал

Формат А3

Альбом  
Типовой проект



Формат	Зона	Поз.	Обозначение	Наименование	Кол.	Примечание
				<u>Документация</u>		
A3			813-2-33.87 КНИ.ДО 050000	Документ описания		
			1.400-6176, Вып. 1	Унифицированные закладные детали сборных железобетонных конструкций зданий промышленных предприятий		
				<u>Сборочные единицы</u>		
		1	1.823. 1-2.1 100	Колонна 1к 69.4-4-п-Б	1	
		2	1.400-6176, Вып. 1, л. 54	Изделие закладное М1-14	10	

Ведомость расхода стали на дополнительные закладные детали, кг

Марка элемента	Изделия закладные				Общий расход
	Арматура класса		Прокат марки		
	A-III	Всего	Всего	Всего	
	ГОСТ 5781-82	ГОСТ 8509-72	ГОСТ 5781-82	ГОСТ 8509-72	
1к 69.4-4-п-Б	3.0	3.0	15.0	15.0	18.0

Привязан			

И.контр.	Ткач	<i>Ткач</i>	02.12.86	м.п. 813-2-33.87	КНИ. 16 00 00		
Л.опеч.отв.	Рейзид	<i>Рейзид</i>	25.11.86				
Л.контр.	Тимошенко	<i>Тимошенко</i>	25.11.86				
Рук.сект.	Колесников	<i>Колесников</i>	25.11.86				
Рук.гр.	Бутенко	<i>Бутенко</i>	25.11.86				
Ст.техн.	Яковлевский	<i>Яковлевский</i>	25.11.86	Колонна К12	Старая	Масса	Масштаб
Пров.	Жолудева	<i>Жолудева</i>	25.11.86		р	2.75т	1:50
					Лист	Листов 1	
						ГИПРОНИСЕЛЬПРОМ г.Орел	

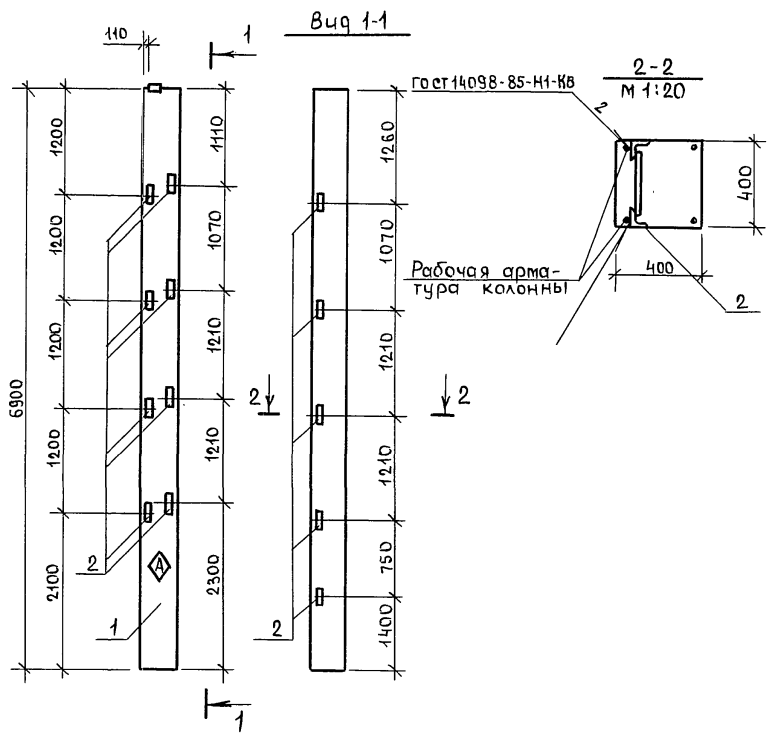
21987-04 19

Копировал

формат А3

Учв. и лощ. Подпись и дата. Взам.инв. №

Типовой проект Альбомы



Формат	Зона	Поз.	Обозначение	Наименование	Кол	Примечание
				<u>Документация</u>		
A3			ВБ-2-33-87 кнш. до.050000	Документ описания		
			1.400-6/76, Вып.1	Унифицированные закладные детали сборных ж/б конструкций зданий промышленных предприятий		
				<u>Сборочные единицы</u>		
		1	1.823.1-2.1 100	Колонна 1К69.4-4-П-В	1	
		2	1.400-6/76, вып.1 л.54	Изделие закладное М-14	13	

Ведомость расхода стали на дополнительные закладные детали, кг

Марка элемента	Изделия закладные				Общий расход
	Арматура класса		Прокат марки		
	A-III	В ст 3 кп 2	Всего		
	Гост 5781-82	Гост 8509-72			
	Ф12	Итого	Л63х63х6	Итого	
1К69.4-4-П-В	3.9	3.9	19.5	19.5	23.4

Привязан		
Инв. N		

Н.контр	Ткач	<i>[Signature]</i>	22.12.86	т.п. ВБ-2-33-87	КНИ. 170000			
Л. спец. отд	Ремло	<i>[Signature]</i>	25.11.86					
Л.контр	Тимошенко	<i>[Signature]</i>	25.11.86					
Рук. сект	Колесничкоб	<i>[Signature]</i>	25.11.86					
Рук. гр	Бутенко	<i>[Signature]</i>	25.11.86					
Ст. техн.	Яковенкии	<i>[Signature]</i>	25.11.86	Колонна К13	Стация	Масса	Масштаб	
Пров.	Шоцудева	<i>[Signature]</i>	25.11.86		Р	2.75Т	1:50	
					Лист	Листов 1		
						ГИПРОНИСЕЛЬПРОМ г.Орел		

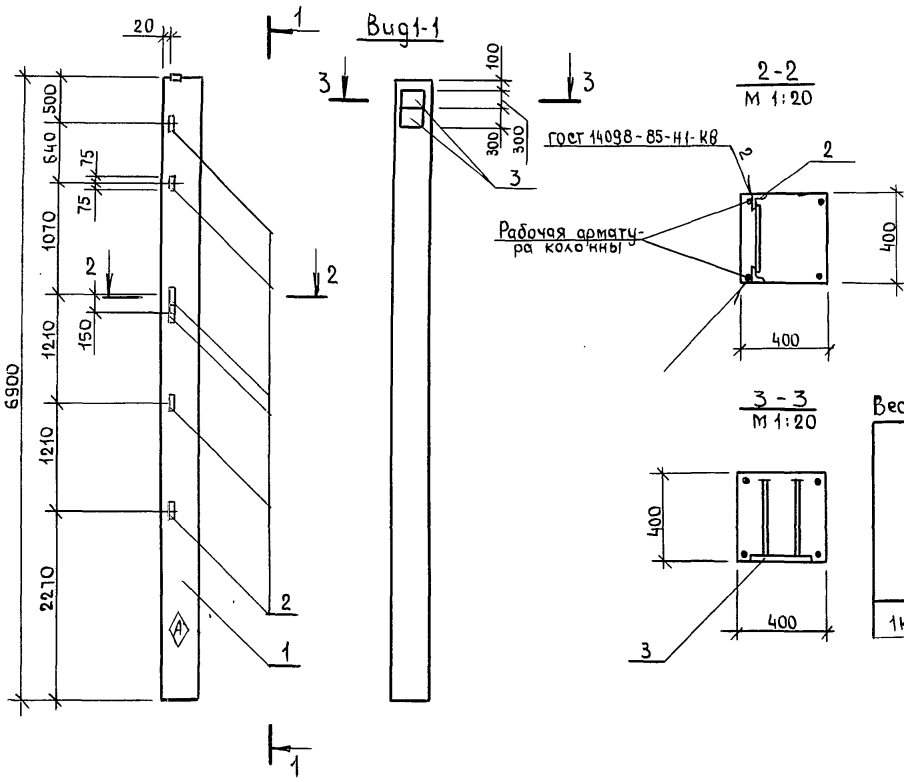
21987-04 20

Качировал

Формат А3

Альбомы

Типовой проект



Формат	Зона	Поз.	Обозначение	Наименование	Кол.	Примечание
				<u>Документация</u>		
A3			813-2-33.87 кн. до 050000 1.400-6/76, вып.1	Документ описания Унифицированные закладные детали сборных ЖБ конструкций зданий промышленных предприятий		
		1	1.823.1-2.1 100	Сборочные единицы Колонна 1К69.4-4-П-А		
		2	1.400-6/76, вып.1, л.54	Узел закладное М1-14	6	
		3	1.400-6/76, вып.1, л.47	М1-7-2	2	

Ведомость расхода стали на дополнительные закладные детали, кг

Марка элемента	Узел закладные						Общий расход		
	Арматура класса А-III			Прокат марки					
	Вет3 кл2			Вет3 кл2					
	ГОСТ 5781-82	ГОСТ 8509-72		ГОСТ 19903-74		Всего			
φ12	φ14	Итого	Итого	Итого					
1К69.4-4-П-А	1.8	4.8	6.6	9.00	9.00	16.0	16.0	31.6	31.6

Привязан			
Цив.н			

И.контр	Ткач	<i>Ткач</i>	25.11.86	м.п. 813-2-33.87	КНИ. 18 00 00		
И.спец.отд	Ренало	<i>Ренало</i>	25.11.86				
И.контр	Тимошенко	<i>Тимошенко</i>	25.11.86				
Рук.сект	Колесников	<i>Колесников</i>	25.11.86				
Рук.гр.	Бутенко	<i>Бутенко</i>	25.11.86				
Ст.техн.	Шибасев	<i>Шибасев</i>	25.11.86	Колонна К14	Стадия	Масштаб	
Пров.	Жолудев	<i>Жолудев</i>	25.11.86		Р	2.75Т	1:50
						Лист	Листов 1
						ГИПРОНИСЕЛЬПРОМ г.Орен	

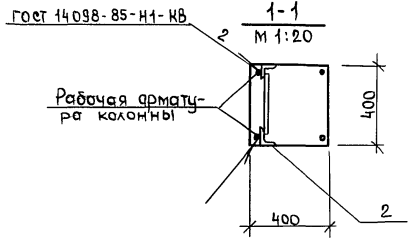
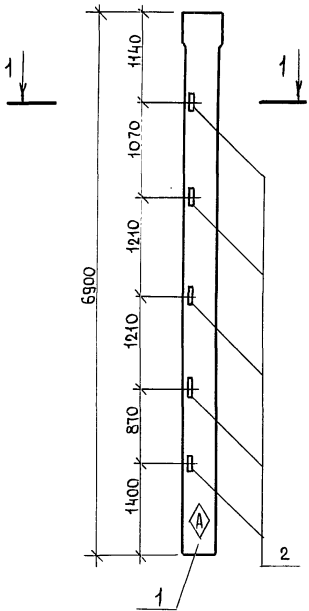
21987-04 21

Копировал

Формат А3

Цив.н. подгот. Подпись и дата. Взят. инв. н.

Альбому  
Типовой проект



Формат	Зона	Пос.	Обозначение	Наименование	Кол.	Примечание
				<u>Документация</u>		
A3			8/3-2-33-87 кни. до 050000	Документ описания		
			1.400-6/76, Вып.1	Унифицированные закладные детали сборных железобетонных конструкций зданий промышленных предприятий		
				<u>Сборочные единицы</u>		
		1	1.823.1-2.1 200	Колонна 2К69.4-4-П-А	1	
		2	1.400-6/76, Вып.1, л.54	Изделие закладное М1-14	5	

Ведомость расхода стали на дополнительные закладные детали, кг

Марка элемента	Изделия закладные				Всего	Общий расход
	Арматура класса		Прокат марки			
	А-III		ВстЗ кп 2			
	ГОСТ 5781-82		ГОСТ 8509-72			
φ12	Итого	Л63х63х5	Итого			
2К69.4-4-П-А	1.5	1.5	7.5	7.5	9.0	9.0

Привязан			
Инд. N			

И.контр.	Ткач	27/8	02.12.86	т.п. 8/3-2-33-87	КНИИ. 190000	Колонна К17	Стадия	Масса	Масштаб
И. спец. орг.	Ренало	27/8	25.11.86						Р
И. канстр.	Тимошенко	27/8	25.11.86				Лист	Листов 1	
Рук. сект.	Колесников	27/8	25.11.86				ГИПРОНИСЕЛЬПРОМ г.Орел		
Рук. гр.	Бутенко	27/8	25.11.86						
Ст. техн.	Яковлевский	27/8	25.11.86						
Пров.	Жолудева	27/8	25.11.86						

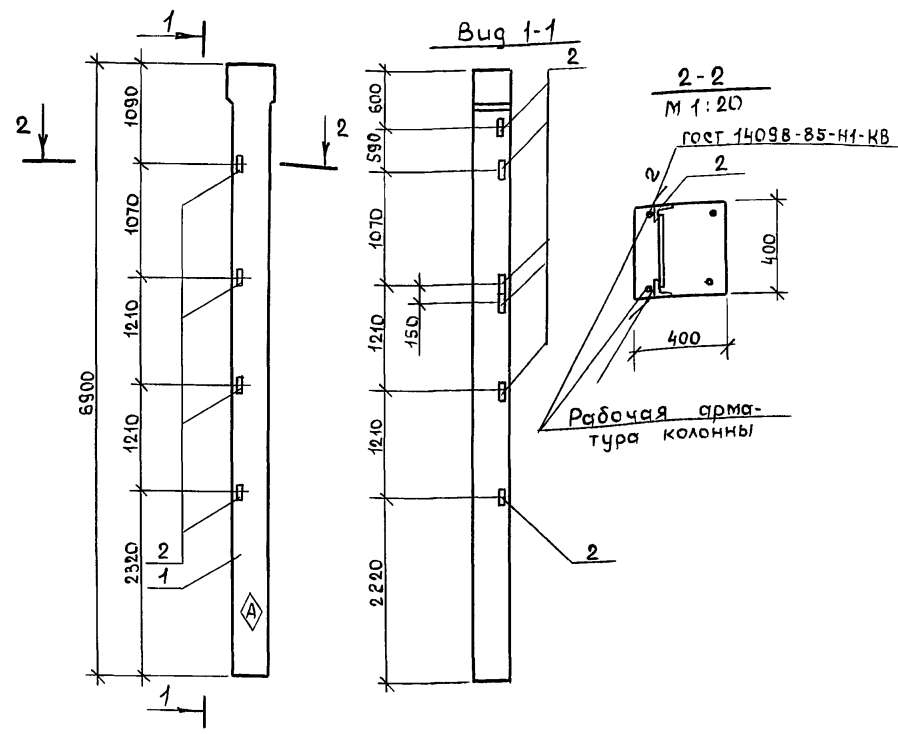
21987-04 22

Копировал Формат А3

Инд. и подл. исполнителей и дата. Исполнители

Альбом

Типовой проект



Формат	Зона	Поз.	Обозначение	Наименование	Кол.	Примечание
				<u>Документация</u>		
A3			813-2-33-87 кни. до 050000	Документ описания		
			1.400 - 6/76. Вып. 1	Унифицированные		
				закладные детали сбор-		
				ных железобетонных кон-		
				струкций зданий промыш-		
				ленных предприятий		
				<u>Сборочные единицы</u>		
	1		1.823.1-2.1 200	Колонна 2К69.4-4-П-Б	1	
	2		1.400-6/76, Вып.1, л.54	Узел закладной М1-14	10	

ведомость расхода стали на дополнительные закладные детали, кг

Марка элемента	Узел закладной				Всего	Общий расход
	Арматура класса		Прокат марки			
	A-III	B ст 3 кл 2				
	ГОСТ 5781-82		ГОСТ 8509-72			
φ12	Утого	463x63x5	Утого			
2К69.4-4-П-Б	3.00	3.00	15.0	15.0	18.00	18.00

Привязан			
Инв.л			

И.контр	Ткач		25.11.86	т.л. 813-2-33-87	КНИ. 200000	
Л.спец.отв	Репало		25.11.86			
Л.контр	Тимашенко		25.11.86			
Рук.сект	Колесников		25.11.86			
Рук.гр	Бутенко		25.11.86			
Ст.техн.	Яковлев		25.11.86	Колонна К18	Стадия	Масштаб
Проб.	Жолудева		25.11.86		Р	2.75Т
					Лист	Листов 1
					ГИПРОНИСЕЛЬПРОМ г.Орел	

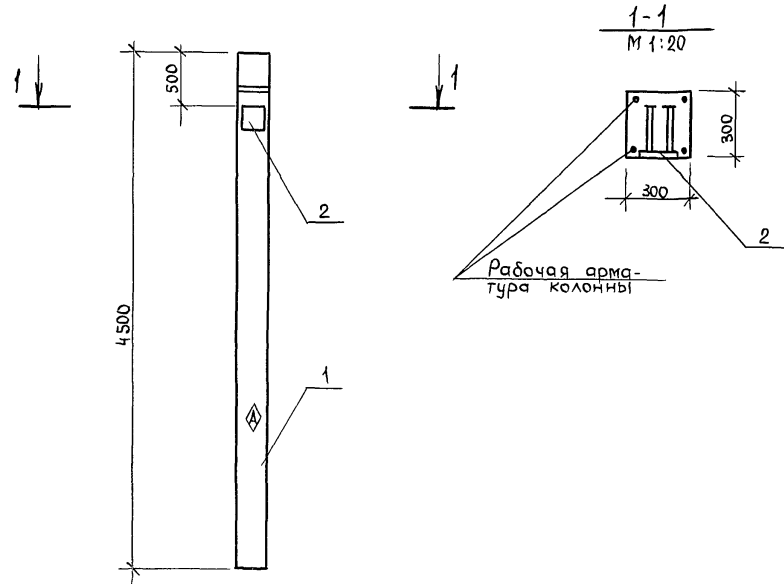
Лист № по порядку Подпись и дата. Взам.инв.№

21987-04 23

Копирова

Формат А3

Альбом IV  
Типовой проект



Формат	Зона	Поз.	Обозначение	Наименование	Кол.	Примечание
				<u>Документация</u>		
A3			813-2-33-87	кни. А0 050000		Документ описания
			1.400-6(76, вып.1	Унифицированные		
				закладные детали		
				сборных железобетонных конструкций зданий промышленных предприятий		
				<u>Сборочные единицы</u>		
		1	1.823.1-2.1 200	Колонна 2К45.3-1-В	1	
		2	1.400-6(76, вып.1, л. 47	Изделие закладное М1-7-2	1	

Ведомость расхода стали на дополнительные закладные детали, кг

Марка элемента	Изделия закладные						Всего	Общий расход
	Арматура класса		Прокат марки		Итого	Итого		
	А-III		В ст 3 кп 2					
	ГОСТ 5781-82		ГОСТ 19903-74					
	Ф14		Итого	-δ=10		Итого		
2К45.3-1-В	2.4		2.4	8.0		8.0	10.4	10.4

Прибылан			
ИВ. N			

Н.контр.	Ткач	Резало	22.11.86	м.п. 813-2-33-87	КНИ. 2 100 00
Л. спец.отд	Резало	23.11.86			
Л. констр	Тимошенко	23.11.86			
Рук.сект	Колесников	23.11.86			
Рук.гр	Бутенко	23.11.86			
Ст.техн.	Яковлев	23.11.86			
Пров.	Жолудева	23.11.86			

Старая	Масса	Масштаб
P	1.4т	1:50
Лист		Листов 1
ГИПРОНИСЕЛЬПРОМ г.Орел		

21987-04 24

t<sub>н</sub> = -30°С

Копировал

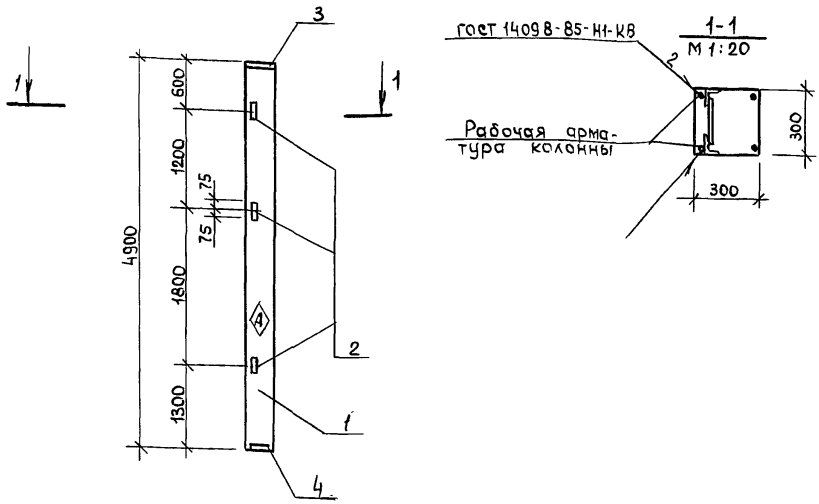
Формат А3

ИВ. N мод. I подпись и дата. Взаим. связь. ИВ.



Альбом IV

Типовой проект



Ведомость расхода стали на дополнительные закладные детали, кг

Марка элемента	Изделия закладные									Общий расход	
	Арматура класса				Прокат марки						
	А-III				Всг3 кл 2		Всг3 пс 6-I				
	ГОСТ 5781-82				ГОСТ 19903-74		ГОСТ 8509-72				
φ10	φ12	φ14	Итого	δ=10	Итого	Л 65x x63x5	Л 90x x90x6	Итого	Всего		
1кф49-1-А	1.14	0.72	2.04	3.9	4.7	4.7	4.2	4.2	8.4	17.0	17.0

Формат	Зона	Пов.	Обозначение	Наименование	Кол.	Примечание
				<u>Документация</u>		
A3			8/3-2-33.87 кнн. до 050000	Документ описания		
				<u>Сборочные единицы</u>		
		1	1.427.1-3.1-1.00	Колонна 1кф49-1-А	1	
		2	1.427.1-3.2-0.20.0	Изделия закладные		
				МН 28	3	
		3	1.427.1-3.2-0.07.0	МН 2	1	
		4	1.427.1-3.2-0.12.0	МН 7	1	

Привязан			
Изм. №			

И. контр.	Ткач	02.12.82	т.п. 8/3-2-33.87	КНИ. 22.00.00	Стадия	Масса	Масштаб
И. спец. таб	Репало	25.11.82					
И. констр	Тимошенко	25.11.82	Колонна К21	Р	1,1т	1:50	
Руч. сект	Колесников	25.11.82					
Руч. гр.	Бутенко	25.11.82					
Ст. техн.	Яковлевский	25.11.82					
Пров.	Шолудева	25.11.82				Лист	Листов 1
ГИПРОНИСЕЛЬПРОМ г.Орел							

21987-04 25

Копировал

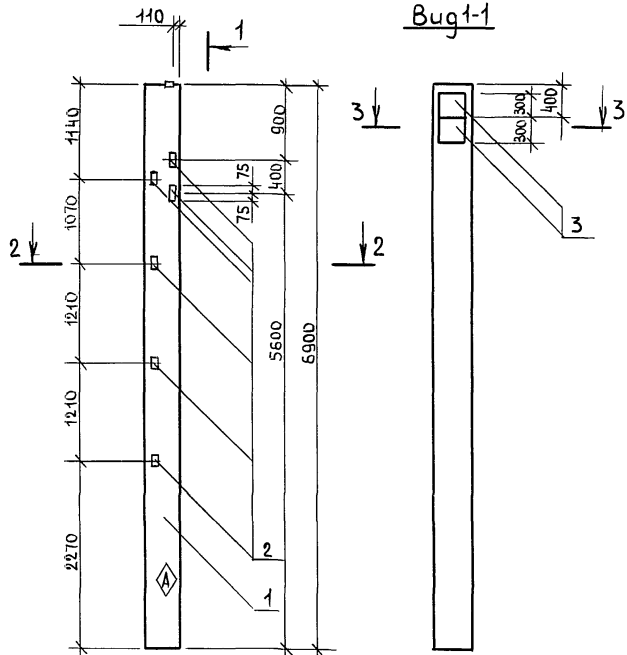
формат А3

Изм. и год / Подпись и дата / Взам. инв. №

А л ь б о м ы

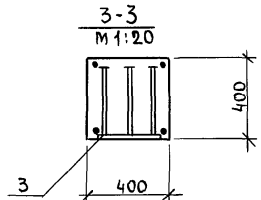
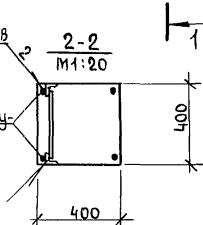
Т и п о в о й п р о е к т

Bug-1



ГОСТ 14095-85-И-К8

Рабочая арматура колонны



Формат	Зона	Поз.	Обозначение	Наименование	Кол.	Примечание
				<u>Документация</u>		
A3			8/3-2-33-87 кни. до 050000 1.400-6/76, вып.1	Документ описания Унифицированные закладные детали сборных железобетонных конструкций зданий промышленных предприятий <u>Сборочные единицы</u>		
		1	1.823.1-2.1 200	Колонна 1К 69.4-4-П-Г	1	
		2	1.400-6/76, вып.1, л.54	Изделие закладное М1-14	6	
		3	1.400-6/76, вып.1, л.47	то же, М1-7-2	2	

Ведомость расхода стали на дополнительные закладные детали, кг

Марка элемента	Изделия закладные						Всего	Общий расход	
	Арматура класса			Прокат марки					
	А-III			Вст 3 кл 2	Вст 3 кл 2				
	ГОСТ 5781-82	ГОСТ 8509-72	ГОСТ 9903-74						
φ 12	φ 14	Угловая	φ 12	φ 14	Угловая				
1К 69.4-4-П-Г	1.8	4.8	6.6	9.00	9.00	16.0	16.0	31.6	31.6

Привязан


И.в.в.н

И.контр.	Ткач		25.11.82
И.спец.то	Рейало		23.11.76
И.контр.	Тимошенко		25.11.82
Рук.сект.	Колесников		25.11.82
Рук.гр.	Бутенко		25.11.82
Ст.тех.	Шидяев		25.11.82
Пров.	Жолудева		25.11.82

м.п. 8/3-2-33.8X КНИ. 23 00 00

Колонна К 22

Стация	Масса	Масштаб
Р	2.75Т	1:50
Лист	Листов 1	

ГИПРОНИСЕЛЬПРОМ 20рл

21987-04 26

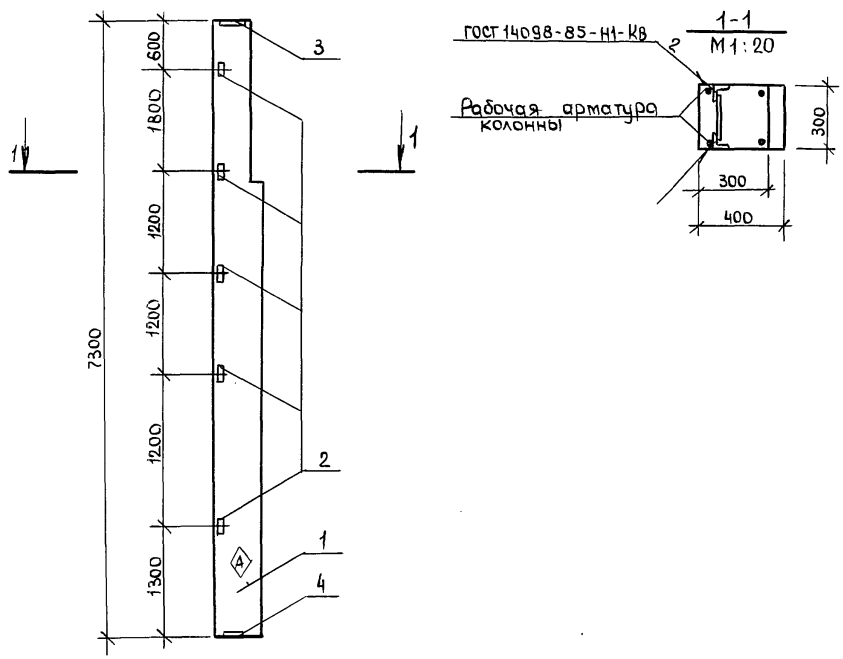
Копировал

Формат А3

И.в.в.н

Альбом IV

Типовой проект



Формат	Зона	Поз.	Обозначение	Наименование	Кол.	Примечание
				<u>Документация</u>		
A3			8/3-2-33-87 КНИ. До 050000	Документ описания		
				<u>Сборочные единицы</u>		
	1		1.427.1-3.1-2.00	Колонна 6КФ73-1-А	1	
				Изделия закладные		
	2		1.427.1-3.2-0.20.0	МН 28	5	
	3		1.427.1-3.2-0.07.0	МН 2	1	
	4		1.427.1-3.2-0.12.0	МН 7	1	

Ведомость расхода стали на дополнительные закладные детали, кг

Марка элемента	Изделия закладные									Всего	Общий расход
	Арматура класса				Прокат марки						
	А-III				ВетЗ КП 2		ВетЗЛеб-I				
	ГОСТ 5781-82				ГОСТ 19903-74		ГОСТ 8509-72				
φ10	φ12	φ14	Итого	δ=10	Итого	Л63хх63х5	Л90хх90х6	Итого			
6КФ73-1-А	1.14	1.2	2.04	4.38	4.7	4.7	7.0	4.2	11.2	20.28	20.28

Привязан			
Инв. N			

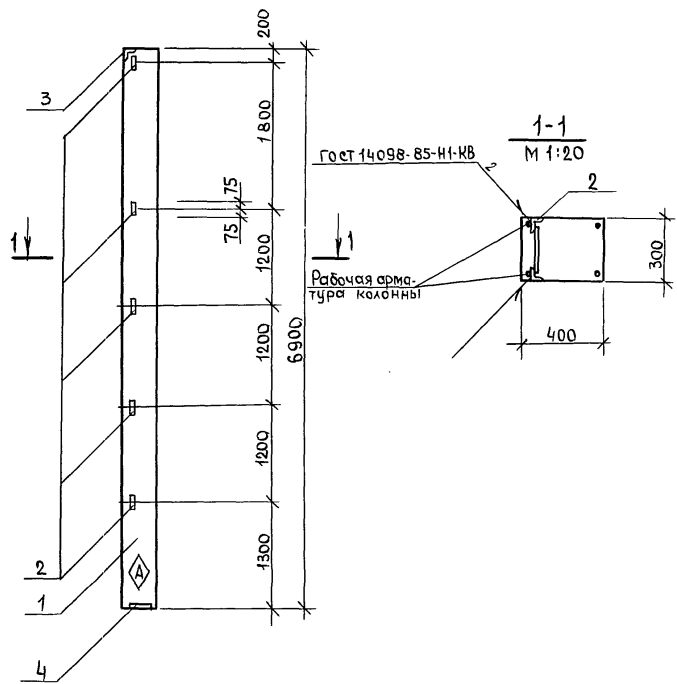
И.контр.	Ткач	<i>[Signature]</i>	25.11.86	т.п. 8/3-2-33-87	КНИ. 24 00 00		
И. спец.отр.	Ремало	<i>[Signature]</i>	25.11.86				
И. констр.	Тимошенко	<i>[Signature]</i>	25.11.86				
Рук. сект.	Колесников	<i>[Signature]</i>	25.11.86				
Рук. гр.	Бутенко	<i>[Signature]</i>	25.11.86	Колонна К 23	Стадия	Масса	Масштаб
Ст. техн.	Яковлевский	<i>[Signature]</i>	25.11.86		Р	2.0Т	1:50
Пров.	Жолугева	<i>[Signature]</i>	25.11.86		Лист	Листов 1	
ГИПРОНИСЕЛЬПРОМ г. Орел							

21987-04 27

Копирован

Формат А3

Инв. N мод. | Подпись и дата | Взам. инв. N



Формат	Зона	№з.	Обозначение	Наименование	Кол.	Примечание
				<u>Документация</u>		
A3			8/3-2-33.87 КНИ.ДО 0500 00	Документ описания		
				<u>Сборочные единицы</u>		
		1	1.427.1-3, 1-1. 00	Колонна 2КФ 69-1-А	1	
		2	1.427.1-3, 2 - 0.20.0	Изделие закладное МН2В	5	
		3	1.427.1-3, 2 - 0.13.0	То же, МН9	1	
		4	1.427.1-3, 2 - 0.12.0	" МН7	1	

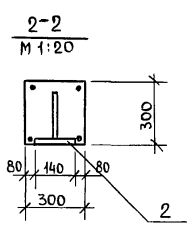
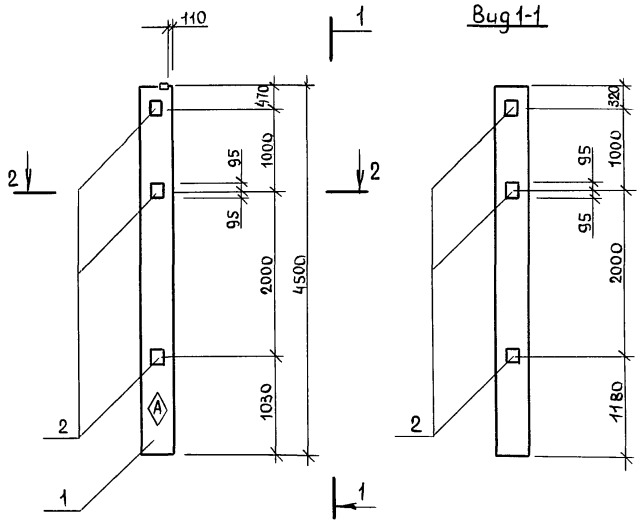
Ведомость расхода стали на дополнительные закладные детали, кг

Марка элемента	Изделия закладные							Общий расход		
	Арматура класса		Прокат марки			Всего				
	А-III		Вет.3псб-I	Вет3 кл 2	Вет3 кл 2					
	ГОСТ 5781-82	ГОСТ 8510-72	ГОСТ 8510-72							
φ10	φ12	Итого	Л 90x90x6	Л 63x63x5	Итого	Л 180x110x10	Итого			
2КФ 69-1-А	1.71	4.2	5.91	5.00	7.00	12.0	6.00	6.00	23.91	23.91

Привязан			
Инд. N			

Н.контр.	Ткач	<i>Ткач</i>	22.12.86	т.п. 8/3-2-33.87	КНИ. 25 00 00	
Л.спец.отв.	Репало	<i>Репало</i>	25.11.86			
Л.контр.	Лимошенко	<i>Лимошенко</i>	25.11.86	Колонна К24	Стадия	Масштаб
Рук.сект.	Колесников	<i>Колесников</i>	25.11.86		Р	1:50
Рук.гр.	Бытенко	<i>Бытенко</i>	25.11.86		Лист	Листов 1
Ст.техн.	Шибяев	<i>Шибяев</i>	25.11.86		ГИПРОНИСЕЛЬПРОМ г.Орел	
Пров.	Жолудева	<i>Жолудева</i>	25.11.86			

Типовой проект Альбом IV



Вуг 1-1

Формы	Зона	Поз.	Обозначение	Наименование	кол.	Примечание
				<u>Документация</u>		
A3			813-2-33-87	кни. до 050000		Документ описания
			1.400 - 6/76, Вып.1	Унифицированные		закладные детали сборных железобетонных конструкций зданий промышленных предприятий
				<u>Сборочные единицы</u>		
		1	1.823.1-2.1 100	Колонна 1К45.3-1-Г	1	
		2	1.400-6/76, Вып.1, л.в4	Узелце закладное М4-1-3	6	

Ведомость расхода стали на дополнительные закладные детали, кг

Марка элемента	Изделия закладные				Всего	Общий расход
	Арматура класса	Прокат марки				
	A-III	В ст 3 кл 2				
	гост 5781-82	гост 19903-74				
ф 8	Утого	δ = 6	Утого			
1К45.3-1-Г	0.6	0.6	7.8	7.8	8.4	8.4

Привязан			
ИНВ.Л			

Н.контр.	Ткач	<i>[Signature]</i>	02.11.86	т.п. 813-2-33-87	КНИ. 26 00 00			
И.спец.отд	Рендел	<i>[Signature]</i>	03.11.86					
И.контр	Тимошенко	<i>[Signature]</i>	05.11.86					
Рук.сект	Колесникова	<i>[Signature]</i>	05.11.86					
Рук.гр	Бутенко	<i>[Signature]</i>	05.11.86					
Ст.тех.	Шибяев	<i>[Signature]</i>	05.11.86	Колонна К 25	Стадия	Масса	Масштаб	
Пров.	Жолудева	<i>[Signature]</i>	05.11.86		РП	1.03т	1:50	
					Лист	Листов 1		
						ГИПРОНИСЕЛЬПРОМ г.Орел		

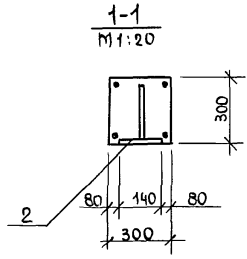
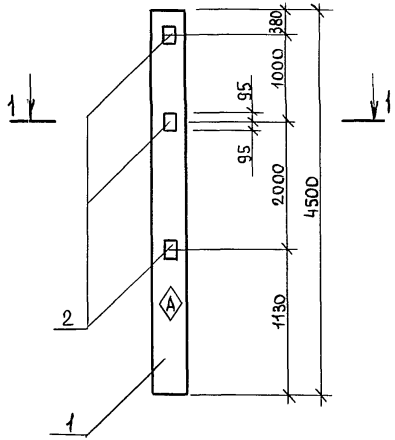
21987-04 29

Копировал

Формат А3

Альбом IV

Типовой проект



Формат	Зона	Поз.	Обозначение	Наименование	Кол.	Примечание
				<u>Документация</u>		
A3			8/3-2-33-87 КНИ. До 050000	Документ описания		
			1.400-6/76, Вып.1	Унифицированные закладные детали сборных ж/б конструкций зданий промышленных предприятий		
				<u>Сборочные единицы</u>		
		1	1.823.1-2.1 100	Колонна-1К45.3-1-А	1	
		2	1.400-6/76, Вып.1, л.84	Изделие закладное М4-1-3	3	

Ведомость расхода стали на дополнительные закладные детали, кг

Марка элемента	Изделия закладные				Всего	Общий расход
	Арматура класса А-III		Прокат марки Вст3 кп2			
	ГОСТ 5781-82		ГОСТ 19903-74			
	φ8	Итого	φ6	Итого		
1К45.3-1-А	0.3	0.3	3.9	3.9	4.2	4.2

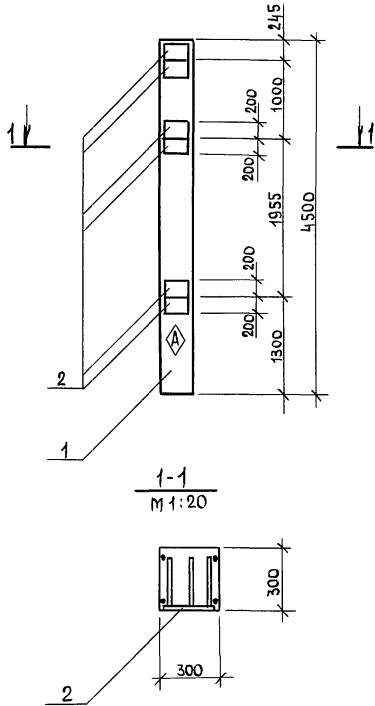
Привязан			
ИЧВ. N			

Н. контр.	Ткач	<i>Ткач</i>	22.12.86	м.п. 8/3-2-33-87	КНИ. 270000		
И. спец. отв.	Репало	<i>Репало</i>	25.11.86				
И. констр.	Тимошенко	<i>Тимошенко</i>	25.11.86				
Рук. сект.	Колесников	<i>Колесников</i>	25.11.86				
Рук. гр.	Буценко	<i>Буценко</i>	25.11.86	Колонна К28	Стация	Масштаб	
Сф. техн.	Шибяев	<i>Шибяев</i>	25.11.86		Р	1:03Т	1:50
Пров.	Жолудева	<i>Жолудева</i>	25.11.86		Лист	Листов 1	
					ГИПРОНИСЕЛЬПРОМ г.Орел		

21987-04 30

Копировал

Формат А3



Формат	Зона	Поз.	Обозначение	Наименование	Кол.	Примечание
				<u>Документация</u>		
A3			8/3-2-33-87 кни. до 050000	Документ описания		
			1.400-6/76, вып.1	Унифицированные закладные детали сборных железобетонных конструкций зданий промышленных предприятий <u>Сборочные единицы</u>		
		1	1.823.1-2.1 100	Колонна 1К45.3-1-Е	1	
		2	1.400-6/76, вып.1, л.54	Узелце закладное М1-12	6	

Ведомость расхода стали на дополнительные закладные детали, кг

Марка элемента	Узелция закладные						Общий расход
	Арматура класса		Прокат марки		Всего		
	A-III	Всг3 кп2					
	ГОСТ 5781-82	ГОСТ 19903-74					
	φ12	Итого	-δ=10	Итого			
1К45.3-1-Е	8.4	8.4	27.6	27.6		36.00	36.00

Привязан			
Инв. N			

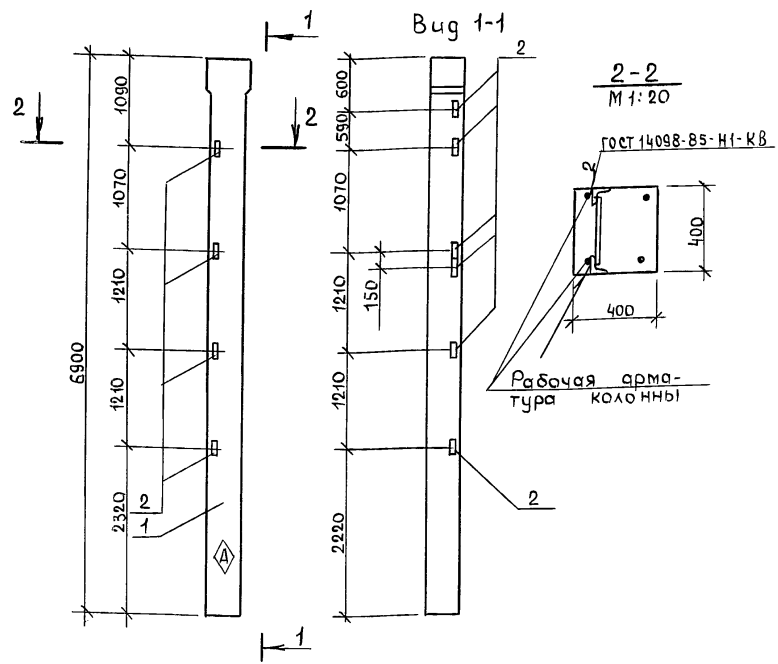
Н.контр.	Ткач	<i>Ткач</i>	22.11.88	т.п. 8/3-2-33-87	КНИ. 28 0000		
Сп.контр.	Ренало	<i>Ренало</i>	25.11.88				
Л.контр.	Тимошенко	<i>Тимошенко</i>	25.11.88	Колонна К29	Стация	Масса	Масштаб
Р.к.ект	Колесников	<i>Колесников</i>	25.11.88		Р	1.03т	1:50
Р.к.гр.	Бутенко	<i>Бутенко</i>	25.11.88		Лист	Листов 1	
Ст.тех.	Цицаев	<i>Цицаев</i>	25.11.88		ГИПРОНИСЕЛЬПРОМ		
Пров.	Жолудева	<i>Жолудева</i>	25.11.88		г.Орел		

21987-04 31

Альбом

проект

1:100000



Формат	Зона	Лист	Обозначение	Наименование	Кол.	Примечание
				<u>Документация</u>		
A3			8/3-2-33-87 КНИ. До 050000	<u>Документ описания</u>		
			1.400 - 6/76, Вып. 1	Унифицированные закладные детали сборных железобетонных конструкций зданий промышленных предприятий		
				<u>Сборные единицы</u>		
		1	1.823. 1-2.1 200	Колонна 2К69.4-4-п-В	1	
		2	1.400- 6/76, Вып. 1, л. 54	Изделие закладное М1-14	10	

Ведомость расхода стали на дополнительные закладные детали, кг

Марка элемента	Изделия закладные				Всего	Общий расход
	Арматура класса	Прокат марки				
	A-III	В ст. 3 кл 2				
	ГОСТ 5781-82	ГОСТ 8509-72				
	φ12	Уголок	L63x63x5	Уголок		
2К69.4-4-п-В	3.00	3.00	15.00	15.00	18.00	18.00

Привязан			
Инв. N			

Н. контр.	Ткач	25.11.86	Колонна К30	Стация	Масса	Масштаб
И. спец. от	Репало	25.11.86				
И. констр.	Тимошенко	25.11.86				
Рук. сект.	Колесников	25.11.86				
Рук. гр.	Бутенко	25.11.86				
Ст. техн.	Яковлевский	25.11.86				
Пров.	Нолудева	25.11.86				
				Лист	Листов 1	
				ГИПРОНИСЕЛЬПРОМ г. Орел		

21987-ПЧ 32

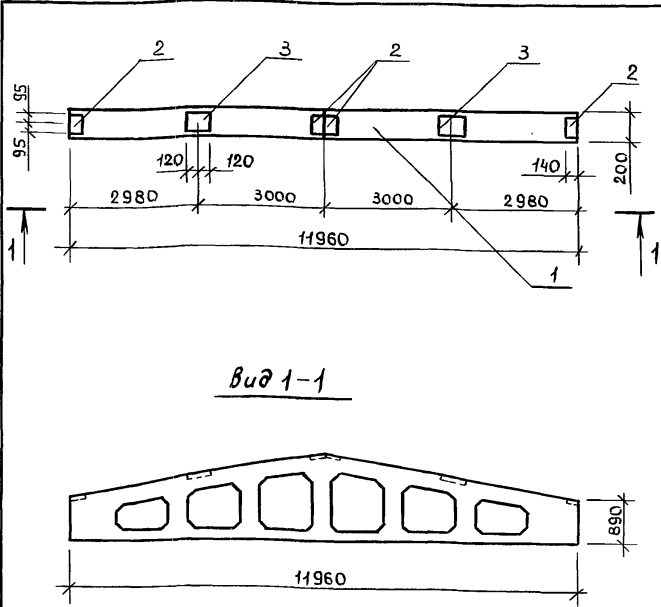
Копировал

Формат А3



Альбом

Типовой проект



Вид 1-1

Формат	Зона	Пос.	Обозначение	Наименование	Кол. на целолн.			Примечание
					-	01		
A3			8/3-2-33.87 кни. до 050000 1.400-6/76, Вып. 1	Документация Документ описания Унифицированные закладные детали сборных Ж/Б конструкций зданий промышленных предприятий. Сборочные единицы	-	-		
				Балка	-	-		
		1	1.462.1-3/80.1-1	1БДР12-2АУТ-Н-а	1	-		
		1	1.462.1-3/80.1-1	1БДР12-4АУТ-Н-а	-	1		
				Изделие закладное				
		2	1.400-6/76, Вып. 1, л. 84	М4-1-2	4	4		
		3	1.400-6/76, Вып. 1, л. 85	М4-3-3	2	2		

Марка	Стадия	
	Р	Д
Б1		
Б2		

Обозначение	Марка
8/3-2-33.87 кни. 30 00 00	Б1
-01	Б2

Ведомость расхода стали на дополнительные закладные детали, кг

Марка элемента	Изделия закладные						Общий расход
	Арматура класса		Прокат марки		Всего		
	А-III		В ст 3 кл 2				
	ф 8	Итого	-8-6	Итого			
1БДР12-2АУТ-Н-а	0.8	0.8	9.6	9.6	10.4	10.4	
1БДР12-4АУТ-Н-а	0.8	0.8	9.6	9.6	10.4	10.4	

Привязан			
Ив. N			

И.контр.	Исполн.	Дата	Подпись	м.п. 8/3-2-33.87	КНИ. 30 00 00	Стадия		
						Масса	Масштаб	
Л.контр.	Ренало	25.11.86		Балка (Б1, Б2)	—	4.7т	1:50	Лист 1
Л.контр.	Тимошенко	25.11.86						
Рук.сект.	Колесников	25.11.86						
Рук.гр.	Бутенко	25.11.86						
Ст.техн.	Яковлевский	25.11.86						
Пров.	Жолудева	25.11.86						

21987-04 33

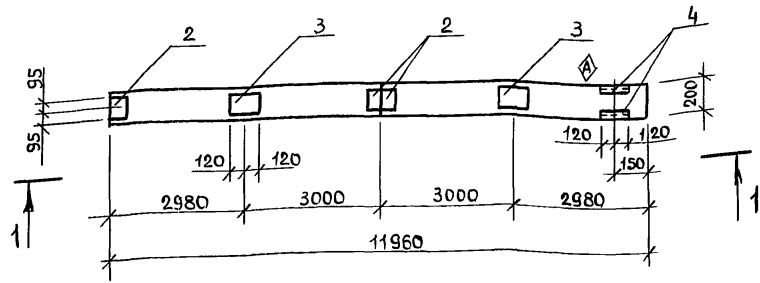
Копировал

формат А3

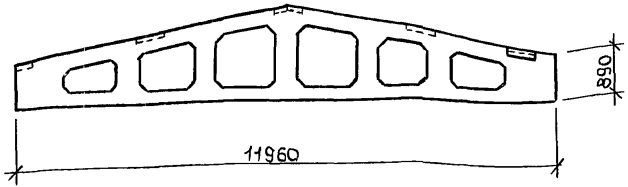
Ив. N мод. 1 Подпись и дата 1986.г. инв. N

Альбом

плановый проект



Вид 1-1



Ведомость расхода стали на дополнительные закладные детали, кг

Формат	Зона	Поз.	Обозначение	Наименование	Кол. на испол.		Примечание
					-	01	
A3			813-2-33.87 КНИ. До 050000	Документ описания			
			1.400-6/76, Вып.1	Унифицированные закладные детали сборных м/б конструкций зданий промышленных предприятий			
				Сборочные единицы			
		1	1.462.1-3/80, 1-1	1БАР12-2А ИТ-а	1	-	
		1	1.462.1-3/80, 1-1	1БАР12-4А ИТ-а	-	1	
				Изделие закладное			
		2	1.400-6/76, Вып.1, л.84	М4-1-2	3	3	
		3	1.400-6/76, Вып.1, л.85	М4-3-3	2	2	
		4	1.400-6/76, Вып.1, л.88	М4-22	1	1	

Обозначение	Марка
КНИ. 31 00 00	Б3
- 01	Б4

Марка	Стадия
Б3	Р
Б4	Р

Марка элемента	Изделия закладные								Всего	Общий расход
	Арматура класса			Прокат марки						
	А-III			В ст3 кп2						
	ГОСТ 5781-82			ГОСТ 19903-74		ГОСТ 8510-72				
φ 8	φ 10	Итого	-δ=6	Итого	Л140x70x8	Итого				
1БАР12-2А ИТ-а	1.1	0.2	1.3	8.3	8.3	5.2	5.2	14.8	14.8	
1БАР12-4А ИТ-а	1.1	0.2	1.3	8.3	8.3	5.2	5.2	14.8	14.8	

Н.контр.	Ткач	22/2	02.12.86
И.спец.отг.	Ринало	22/2	25.11.86
И.контр.	Тимошенко	22/2	25.11.86
Рук.сект.	Колесников	22/2	25.11.86
Рук.гр.	Бутенко	22/2	25.11.86
Ст.тех.	Яковлевич	22/2	25.11.86
Пров.	Налудева	22/2	25.11.86

м.п. 813-2-33.87			КНИ. 3100 00		
Балка (Б3, Б4)	Стадия	Масса	Масштаб		
	-	4.7т	1:50		
	Лист	Листов 1			
ГИПРОНИСЛЬПРОМ г.Орел					

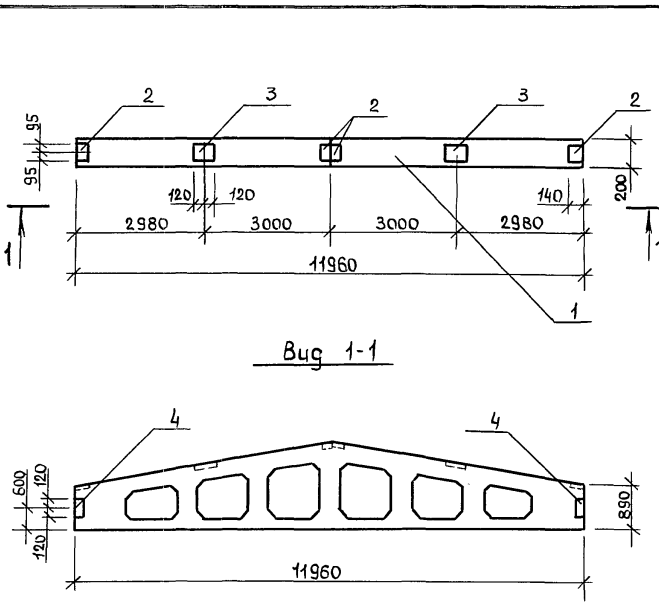
21987-04 34

Копировал

Формат А3

Альбом IV

Типовой проект



Формат	Зона	Поз.	Обозначение	Наименование	Кол. на исполн.				Примечание
					-	01	02	03	
				Документация					
A3			<del>813-2-33.87</del> КНИ. Д0 050000	Документ описания					
			1.400-6/76, Вып. 1	Унифицированные закладные детали сборных ж/б конструкций зданий промышленных предприятий					
				Сборочные единицы					
				Балка					
		1	1.462.1-3/80.1-1	1БДР12-2А1УТ-Н-б	1	-	-	-	
		1	1.462.1-3/80.1-1	1БДР12-4А1УТ-Н-б	-	1	-	-	
		1	1.462.1-3/80.1-1	1БДР12-2А1УТ-б	-	-	1	-	
		1	1.462.1-3/80.1-1	1БДР12-4А1УТ-б	-	-	-	1	
				Изделие закладное					
		2	1.400-6/76, Вып. 1, л. 84	М4-1-2	4	4	4	4	
		3	1.400-6/76, Вып. 1, л. 85	М4-3-3	2	2	2	2	
		4	1.400-6/76, Вып. 1, л. 88	М4-2-2	2	2	2	2	

Ведомость расхода стали на дополнительные закладные детали, кг

Марка элемента	Изделия закладные								Всего	Общий расход
	Арматура класса			Прокат марки						
	А-III			Всг 3 кп 2						
	гост 5781-82			гост 8810-72		гост 19903-74				
φ8	φ10	Итого	410x70x8	Итого	-δ=6	Итого				
1БДР12-2А1УТ-Н-б	1.6	0.4	2.0	10.4	10.4	9.6	9.6	22.0	22.0	
1БДР12-4А1УТ-Н-б	1.6	0.4	2.0	10.4	10.4	9.6	9.6	22.0	22.0	
1БДР12-2А1УТ-б	1.6	0.4	2.0	10.4	10.4	9.6	9.6	22.0	22.0	
1БДР12-4А1УТ-б	1.6	0.4	2.0	10.4	10.4	9.6	9.6	22.0	22.0	

Обозначение	Марка
813-2-33.87 КНИ. 32 00 00	Б5
-01	Б6
-02	Б7
-03	Б8

Марка	Стадия			
	Р	Р	Р	Р
Б5				
Б6				
Б7				
Б8				

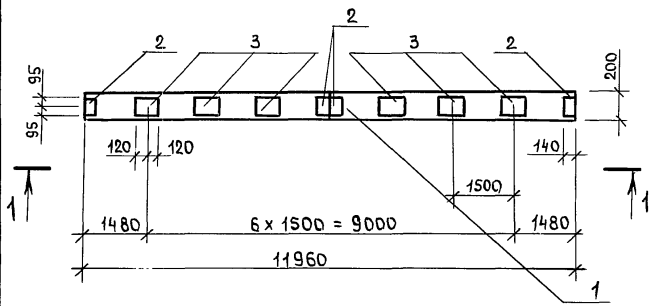
Привязан			
Ишв. N			

Н. контр.	Т. кач	Л. спец. отг.	Л. спец. отг.	Л. контр.	Р. к. с. е. к. т.	Р. к. гр.	С. т. тех. н.	Пров.	m.n. 813-2-33.87			КНИ. 32 00 00		
									Балка (Б5, Б6, Б7, Б8)			Стадия	Масса	Масштаб
												-	4.7т	1:50
												Лист	Листов 1	
												ГИПРОНИСЕЛЬПРОМ 2.Орел		

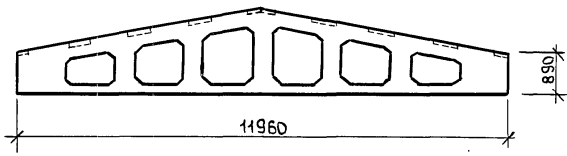
21987-04 35

Альбом IV

Типовой проект



Вид 1-1



Ведомость расхода сталей на дополнительные закладные детали, кг

Марка элемента	Изделия закладные						Всего	Общий расход
	арматура		прокат марки		Утого	Утого		
	класс	марка						
	А-III	В ст 3 кп2						
1БАР12-2АУТ-В	ГОСТ 5781-82		ГОСТ 19903-74					
	Ф8	Утого	-δ=6		Утого			
	1.6	1.6	18.4		18.4	20.0	20.0	

Привязан			
ИНВ.Н			

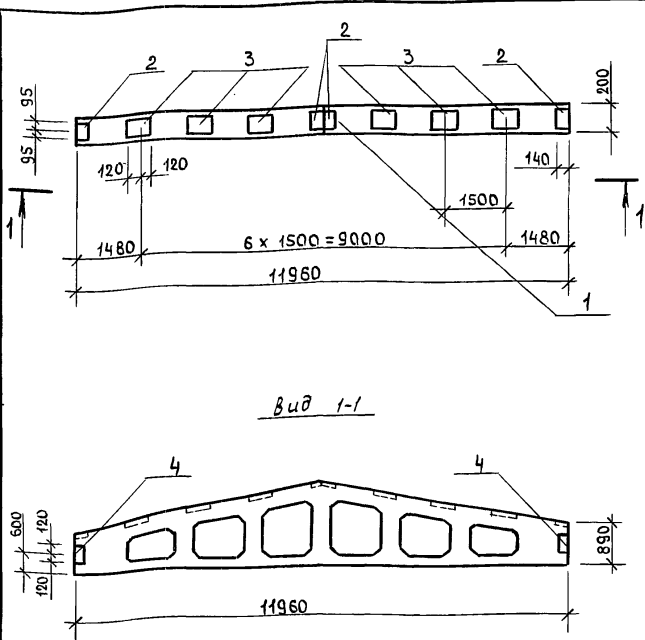
Формат	Зона	Поз.	Обозначение	Наименование	Кол.	Примечание
				<u>Документация</u>		
A3			8/3-2-33.87 КНИ.ДО 0500 00	Документ описания		
			1.400 - 6 / 76, вып.1	Унифицированные закладные детали сборных железобетонных конструкций зданий промышленных предприятий		
				Сборочные единицы		
		1	1.462.1-3 / 80, 1-1	Балка 1БАР12-2АУТ-В	1	
		2	1.400 - 6 / 76, вып.1, л.84	Изделие закладное М4-1-2	4	
		3	1.400 - 6 / 76, вып.1, л.85	М4-3-3	6	

И.контр.	Ткач	22.12.86	т.п. 8/3-2-33.87	КНИ. 33.00.00	Стадия	Масш	Масштаб	
И.спец.отв.	Репало	25.11.86			Балка Б9	Р	4.7т	1:50
И.контр.	Цумашенко	25.11.86				Лист	Листов 1	
Руч.сект.	Колесников	25.11.86				ГИПРОНИСЛЬПРОМ г.Орел		
Руч.гр.	Бутенко	25.11.86						
Ст.техн.	Яковенки	25.11.86						
Пров.	Жолудева	25.11.86						

21987-04 36

Копировал

Формат А3



Формат Зона	Поз.	Обозначение	Наименование	Кол. на исполнении			Примечание
				-	01		
A3		813-2-33-87	кни. до. 0500 00	Документация			
		1.400 - 6 / 76, Вып. 1	Документ описания				
			Унифицированные закладные детали сборных железобетонных конструкций зданий промышленных предприятий				
			Балка				
	1	1.462.1-3/80.1-1	1БДР12-2А IYТ-2	1	-		
	1	1.462.1-3/80.1-1	1БДР12-4А IYТ-В	-	1		
			Изделие закладное				
	2	1.400 - 6 / 76, Вып. 1, л. 84	М4-1-2	4	4		
	3	1.400 - 6 / 76, Вып. 1, л. 85	М4-3-3	6	6		
	4	1.400 - 6 / 76, Вып. 1, л. 88	М4-22	2	2		

Марка	Стадия	Кол. на исполнении	
		Р	Р
Б10			
Б13			

Обозначение	Марка
813-2-33-87 КНИ. 3400 00	Б10
- 01	Б13

Ведомость расхода стальной на дополнительные закладные детали, кг

Марка элемента	Изделия закладные						Всего	Общий расход	
	Арматура класса			Прокат марки					
	А-III			В ст 3 кп 2					
	φ 8	φ 10	Итого	140x70x8	Итого	δ=6			Итого
1БДР12-2А IYТ-2	2.4	0.4	2.8	10.4	10.4	18.4	18.4	31.6	31.6
1БДР12-4А IYТ-В	2.4	0.4	2.8	10.4	10.4	18.4	18.4	31.6	31.6

Привязан			

И. контр.	Т. кач	И. спец. отд.	Р. испол.	И. контр.	Т. испол.	Р. испол.	И. контр.	Т. испол.	Р. испол.	И. контр.	Т. испол.	Р. испол.	И. контр.	Т. испол.	Р. испол.
			22.8.86												
			23.11.86												
			25.11.86												
			25.11.86												
			25.11.86												
			25.11.86												
			25.11.86												

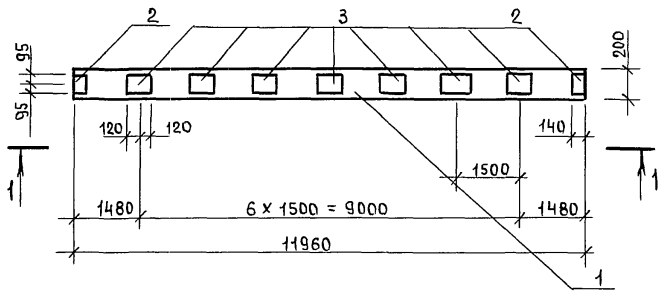
м.л. 813-2-33-87 КНИ. 3400 00

Балка (Б10, Б13)

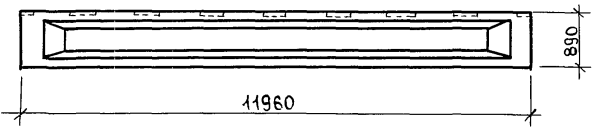
Стадия	Масса	Масштаб
-	4.7т	1:50

Лист 1  
Листов 1  
ГИПРОНИС ЛЬПРОМ  
г.Орен

Альбом IV  
Типовой проект



Вид 1-1



Ведомость расхода стали на дополни-  
тельные закладные детали, кг

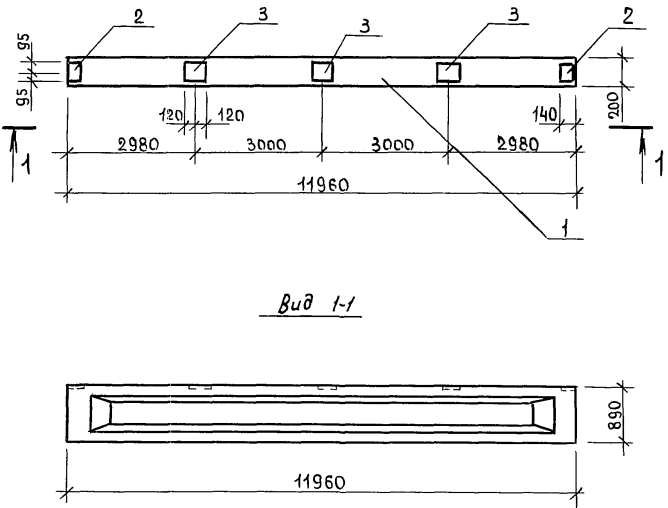
Марка элемента	Изделия закладные				Всего	Общий расход
	Арматура класса		Прокат марки			
	А-III		Всгз кп 2			
	ГОСТ 5781-82		ГОСТ 19903-74			
Ф 8	Итого	-δ=6	Итого			
1БСП 12-5А IV-a	1.6	1.5	18.0	18.0	19.6	19.6

Привязан			
Инд. N			

Формат	Зона	Поз.	Обозначение	Наименование	Кол.	Приме- чание
				<u>Документация</u>		
A3			813-2-33.87 кн. до 050000	Документ описания		
			1.400-6/76, Вып. 1	Унифицированные закладные детали сборных железобе- тонных конструкций зданий промышлен- ных предприятий.		
				<u>Сборочные единицы</u>		
				Балка		
	1		1.462-1-1/81.01-2	2БСП 12-7А IV-a	1	
				Изделие закладное		
	2		1.400-6/76, Вып. 1, л. 84	М4-1-2	2	
	3		1.400-6/76, Вып. 1, л. 85	М4-3-3	7	

Н. контр	Ткач		02.11.86	м.п. 813-2-33.87	КНИ. 35 00 00			
И. спец.отд	Ренало		25.11.86					
И. канстр	Тимошенко		25.11.86					
Рук. сект	Колесников		25.11.86					
Рук. гр	Бутенко		25.11.86					
Ст. техн.	Яковенки		25.11.86	Балка 511	Стадия	Масса	Масштаб	
Пров.	Шолудево		25.11.86		Р	4.5Т	1:50	
					Лист	Листов 1		
						ГИПРОНИСЕЛЬПРОМ г. Орел		

Альбом IV  
Туповой проект



Вид 1-1

Ведомость расхода стали на дополнительные закладные детали, кг

Марка элемента	Изделия закладные					Всего	Общий расход
	Арматура класса		Прокат марки				
	А-III		В ст3 кп2				
	ГОСТ 5781-82	ГОСТ 19903-74					
Ф8	Утого	-δ=6	Утого				
1Бсп12-2А V - а	0.8	0.8	9.2		9.2	10.0	10.0

Привязан			
Инв. №			

Формат	Зона	Поз.	Обозначение	Наименование	Кол.	Примечание
				<u>Документация</u>		
А3			8/3-2-33-87 кни. до 050 000	Документ описания		
			1.400-6/76, Вып.1	Унифицированные закладные детали сборных железобетонных конструкций зданий промышленных предприятий		
				<u>Сборочные единицы</u>		
		1	1.462.1-1   81. 01-3	Балка 1Бсп12-2А V - а	1	
		2	1.400-6/76, Вып.1, л 84	Изделие закладное М4-1	2	
		3	1.400-6/76, Вып.1, л.85	М4-3	3	

Н.контр.	Т.кач.	<i>Ряб.</i>	22.11.86	т.п. 8/3-2-33.87	кни. 36 00 00		
Гл. спец. отд.	Репало	<i>Ряб.</i>	25.11.86				
Гл. констр.	Тимошенко	<i>Ряб.</i>	25.11.86				
Руч. сект.	Колесников	<i>Ряб.</i>	25.11.86				
Ацм. гр.	Бутенко	<i>Ряб.</i>	25.11.86	Балка Б12	Стация	Масса	Масштаб
Ст. техн.	Яковлевский	<i>Ряб.</i>	25.11.86				
Пров.	Жолудева	<i>Ряб.</i>	25.11.86		Лист	Листов 1	
					ГИПРОНИСЕЛЬПРОМ г. Орел		

21987-04 39

Копировал

Формат А3





Альбом IV

Гипсовый проект

Рис. 1

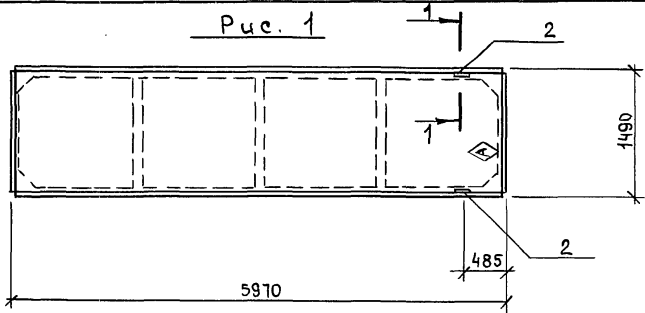
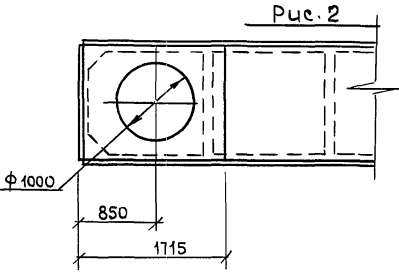
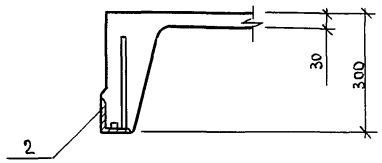


Рис. 2

(остальное см. рис. 1)



1 - 1  
М 1:10



Ведомость расхода стали на дополнительные закладные детали, кг

Марка элемента	Изделия закладные					Общий расход	
	Арматура класса		Прокат марки		Всего		
	А-III		Всг3 кп 2				
	ГОСТ 5781-82	ГОСТ 8509-72					
φ8	φ16	Итого	∠63x63x6	Итого			
2 ПГБ-2А IYТ-а	0.4	0.2	0.6	1.2	1.2	1.8	1.8
2 ПВБ-3А IYТ-10-а	0.4	0.2	0.6	1.2	1.2	1.8	1.8

Формат	Зона	Поз.	Обозначение	Наименование	Кол. на целопл	
					-	01
				Сборочные единицы		
				Плита		
		1	1.465.1-7/84.1-1	2 ПГБ-2А IYТ-а	1	-
		1	1.465.1-7/84.1-1	2 ПВБ-3А IYТ-10-а	-	1
		2	1.465.1-7/84.2-170	Изделие закладное МЗ	2	2

Марка	Стадия	
	Р	Р
П13		
П14		

Обозначение	Марка	Рис.	Масса, т
В/З-2-33.87 кнш. 38 0000	пс13	1	1.5
-01	пс14	2	1.8

Привязан			
ЦНВ.Н			

Н.контр.	Ткач	22.12.86	т.п. В/З-2-33.87	КНИ. 38 00 00
Л. спец. отб.	Ремало	25.11.86		
Л.контр.	Тимашенко	25.11.86	Плита покрытия (п13, п14)	
Рук. сект.	Колесников	25.11.86		
Рук. гр.	Бутенко	25.11.86		
Инж.	Власова	25.11.86		
Пров.	Жолудева	25.11.86		

Стадия	Масштаб	Масштаб
—	см. табл.	1:50
Лист	Листов 1	

ГИПРОНИСЕЛЬПРОМ  
г. Орел

21987-04 41

Копировал

Формат А3

Альбом IV  
Типовой проект

Рис. 1

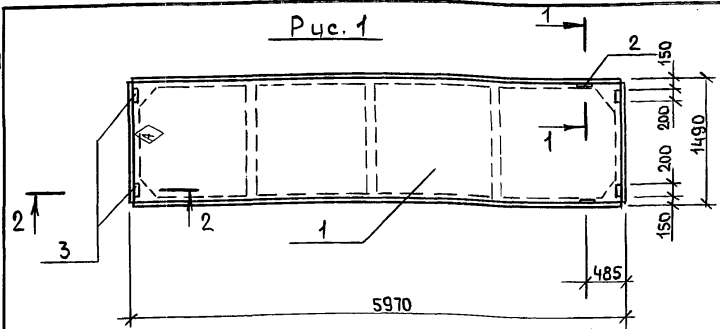
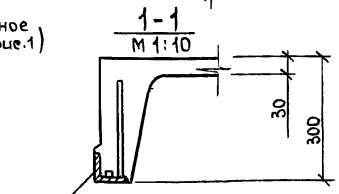
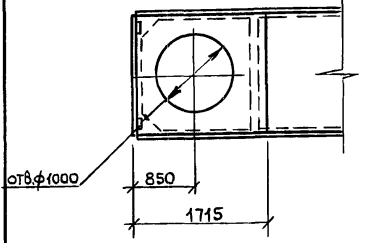
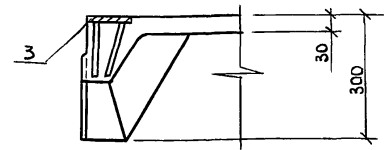


Рис. 2 (остальное см. рис. 1)



2-2  
M 1:10



Ведомость расхода стали на дополнительные закладные изделия, кг

Марка элемента	Изделия закладные								Всего	Общий расход
	Арматура класса А-III				Прокат марки В ст 3 кл 2					
	ГОСТ 5781-82				ГОСТ 8509-72		ГОСТ 19903-74			
	φ8	φ10	φ16	Итого	Л63х63х6	Итого	-δ=8	Итого		
2ПВ6-3А IIT-10-Б	0.4	1.28	0.2	1.88	1.2	1.2	3.6	3.6	6.68	6.68
2ПГ6-2А IIT-Б	0.4	1.28	0.2	1.88	1.2	1.2	3.6	3.6	6.68	6.68

Формат	Зона	Поз.	Обозначение	Наименование	Кол. на испол.		Примечание
					-	01	
				Сборочные единицы			
				Плита			
		1	1.465.1-7/84. 1-2	2ПВ6-3А IIT-10-Б	1	-	
		1	1.465.1-7/84. 1-1	2ПГ6-2А IIT-Б	-	1	
		2	1.465.1-7/84. 2-170	Изделие закладное МЗ	2	2	
		3	1.465.1-7/84. 2-180	Изделие закладное МЧ	4	4	

Марка	Стадия	Р	
		Р	Р
пс15			
пс23			

Обозначение	Марка	Рис.	Масштаб
813-2-33.87 кнш. 39 00 00	пс15	2	1:8
- 01	пс23	1	1:5

Привязан			
Инд. N	Инд. N	Инд. N	Инд. N

И.контр.	И.кач	Дата
Л.децкий	Репало	22.12.86
Л.контр	Т.Машенко	25.11.86
Рук.сект	Колесников	25.11.86
Рук.гр	Бытенко	25.11.86
Инж.	Волкова	25.11.86
Проб.	Жолудев	25.11.86

м.п. 813-2-33.87 КНИ. 39 00 00

Плита покрытия (п15, п23)

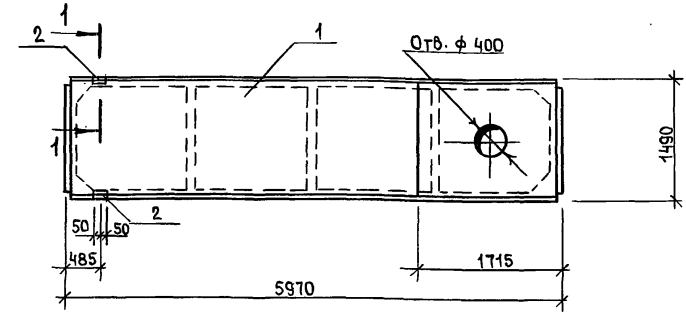
Стадия	Масштаб	Масштаб
-	см.табл	1:50
Лист	Листов 1	
ГИПРОНИСЕЛЬПРОМ г.Орел		

21987-04 42

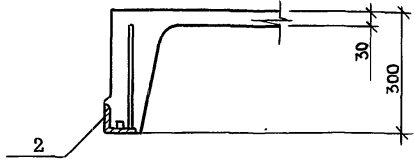
Копировал

формат А3

Инд. N год. Подпись и дата | Взам. инв. N



1-1  
М 1:10



Ведомость расхода стали на дополнительные закладные детали, кг

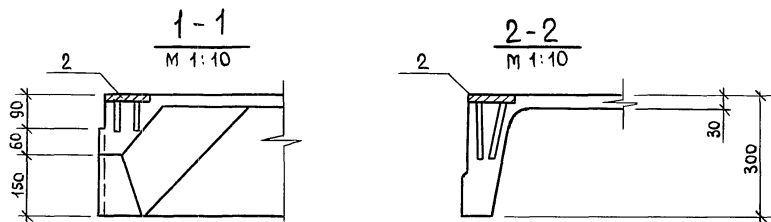
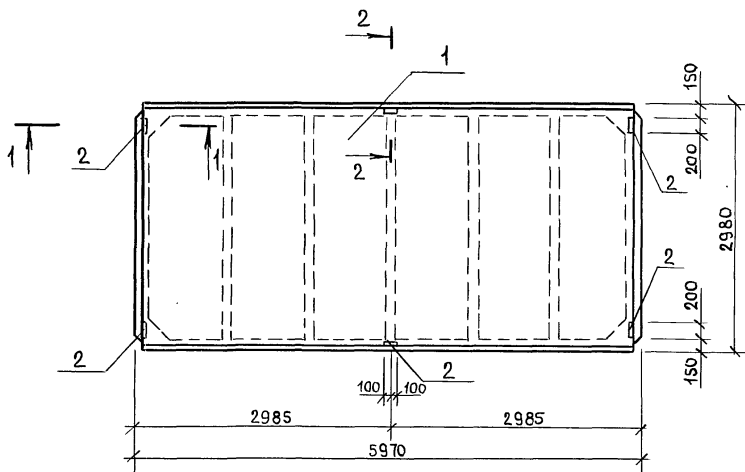
Марка элемента	Изделия		закладные		Всего	Общий расход
	Арматура класса		Прокат марки			
	A-III		B ст 3 кп 2			
	ГОСТ 5781-82		ГОСТ 8509-72			
	φ8	φ16	Утого	Л63х63х6	Утого	
2ПВ6-ЗАИТ-4-а	0.4	0.2	0.6	1.2	1.2	1.8
						1.8

Формат	Зона	Поз.	Обозначение	Наименование	Кол.	Примечание
				Сборочные единицы		
				Плита		
		1	1.465.1-7/84.1-2	2ПВ6-ЗАИТ-4а	1	
		2	1.465.1-7/84.2-170	Закладная деталь МЗ	2	

Привязан			
Синв. N			

Н.контр	Т.кач	<i>Г.Ф.</i>	22.11.86	м.п. 813-2-33.87 КНИ. 40 0000
Л. спец. отд	Режало	<i>В.В.</i>	25.11.86	
Л. констр	Тимашенко	<i>В.В.</i>	25.11.86	
Рук. сект	Колесников	<i>В.В.</i>	25.11.86	
Рук. гр	Бутенко	<i>В.В.</i>	25.11.86	
Ш.ж.	Власова	<i>В.В.</i>	25.11.86	Плита покрытия П19
Пров.	Нюлудева	<i>В.В.</i>	25.11.86	
				Стадия Р Масса 1.95Т Масштаб 1:50
				Лист Листов 1
				ГИПРОНИСЕЛПРОМ г.Орел

21987-04 43



Ведомость расхода стали на дополнительные закладные детали, кг

Марка элемента	Изделия закладные				Всего	Общий расход
	Арматура класса А-III		Прокат марки В ст 3 КП2			
	ГОСТ 5781-82	ГОСТ 19903-74				
ПГ-5А IYТ-2-А	φ10	Утого	- δ=8	Утого	10.2	10.2
	2.4	2.4	7.8	7.8		

Формат	Зона	Поз.	Обозначение	Наименование	Кол.	Примечание
				Сборочные единицы		
		1	ГОСТ 22701.1-77	Плита ПГ-5А IYТ-2-А	1	
		2	ГОСТ 22701.5-77	Закладная деталь М8	6	

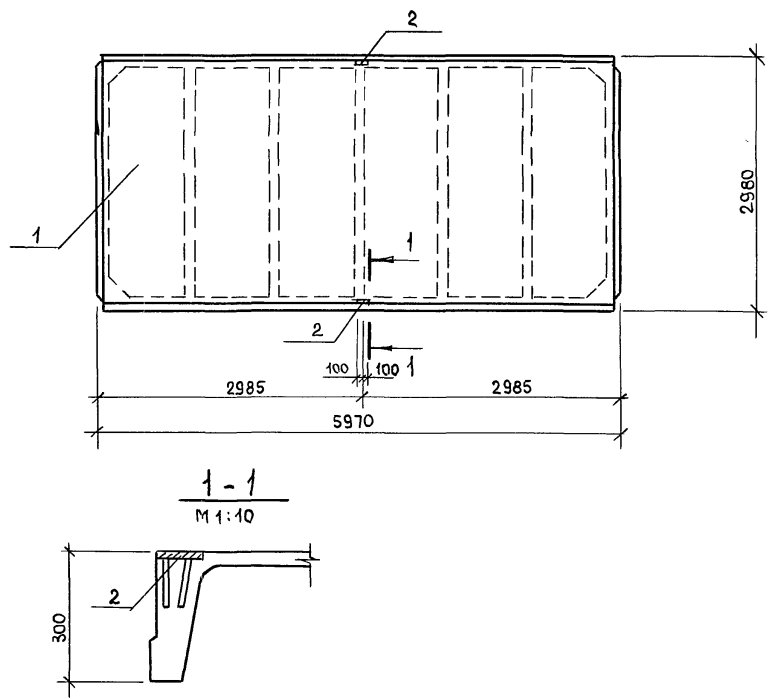
Привязан			
Инв. N			

И. контр.	Т. кач.	№	22.08	т.п. 8/3-2-33.87	КНИ. 4100 00
И. спец. от	Репало	№	23.11.86		
И. контр.	Тимошенко	№	25.11.86		
Рук. сект.	Колесников	№	25.11.86		
Рук. гр.	Вутенко	№	25.11.86		
Инж.	Власова	№	25.11.86		
Пров.	Шолугева	№	25.11.86		

Плита покрытия П25	Стадия	Маасса	Масштаб
	Р	2.65Т	1:50
	Лист	Листов 1	
ГИПРОНИСЕЛЬПРОМ г.Орел			

21987-04 44

Альбом IV  
Типовой проект



Ведомость расхода стали на дополнительные закладные детали, кг

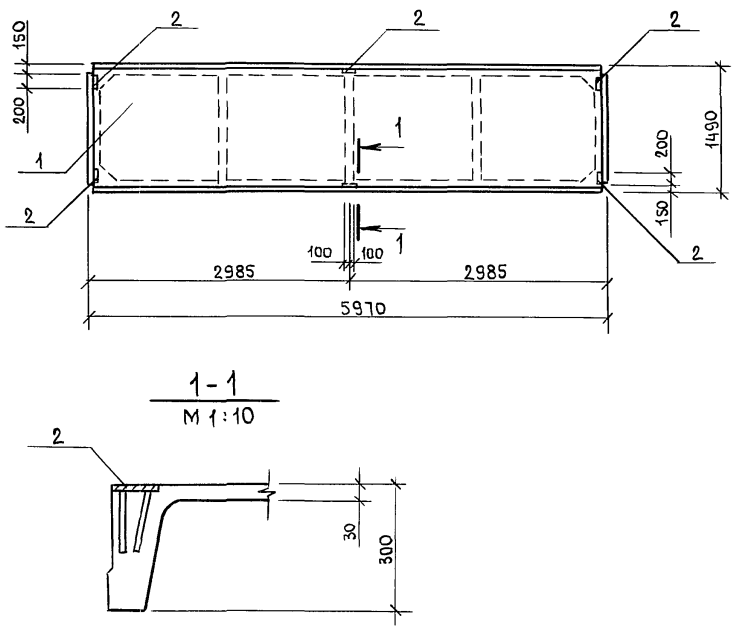
Марка элемента	Изделия закладные				Всего	Общий расход
	Арматура класса		Прокат марки			
	A-III	Вет 3 кл 2	Вет 3 кл 2	Вет 3 кл 2		
ПГ-5А IV-T-1-A	ГОСТ 5781-82	ГОСТ 19903-74	ГОСТ 5781-82	ГОСТ 19903-74	3.4	3.4
	φ10	Утого	δ=8	Утого		
	0.8	0.8	2.6	2.6	3.4	3.4

Формат	Зона	Поз.	Обозначение	Наименование	Кол.	Примечание
				<u>Сборочные единицы</u>		
		1	ГОСТ 22701.1-77	Плита ПГ-5А IV-T-1-A	1	
		2	ГОСТ 22701.5-77	Закладная деталь МВ	1	

Привязан			
ИНВ. N			

И.контр.	Ткач	Рез	25.11.86	m.n. 813-2-33.87	КНИИ. 4200 00		
Л. спец.отд	Ремало	Рис	25.11.86				
Л.контр.	Тимошенко	Рис	25.11.86				
Руч.експ.	Колесников	Рис	25.11.86				
Руч.гр.	Бутенко	Рис	25.11.86	Плита П26	Стадия	Маас	Маасштаб
Инж.	Власов	Рис	25.11.86		Р	2.65Т	1:50
Пров.	Жолудева	Рис	25.11.86		Лист	Листов 1	
						ГИПРОНИСЕЛПРОМ	
						2.0рел	

21987-04 45



Формат	Зона	Поз.	Обозначение	Наименование	Кол.	Примечание
				<u>Сборочные единицы</u>		
		1	1.465.1-7/84.1-1	Плита ПГБ-6А IV T-a	1	
		2	1.465.1-7/84.2-180	Закладная деталь М4	6	

Ведомость расхода стали на дополнительные закладные детали, кг

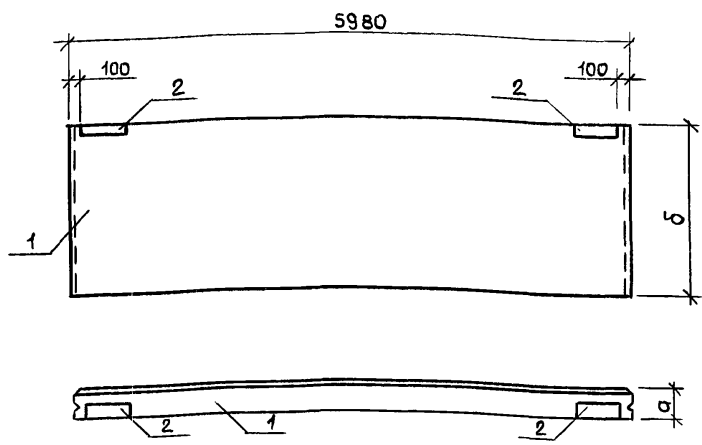
Марка элемента	Изделия закладные				Всего	Общий расход
	Арматура класса		Прокат марки			
	A-III	B ст3 кп2				
	ГОСТ 5781-82	ГОСТ 19903-74				
φ10	Итого	- δ=6	Итого			
2ПГБ-6А IV T-a	1.92	1.92	5,4	5,4	7.32	7.32

Прибылан			
Цив.л			

Н.контр.	Ткач	<i>[Signature]</i>	25.11.86	т.л. 813-2-33.87 Плита покрытия П27	КНИИ. 4300 00
Гл.спец.отд.	Репало	<i>[Signature]</i>	25.11.86		
Гл.контр.	Тимошенко	<i>[Signature]</i>	25.11.86		
Рук.сект.	Колесников	<i>[Signature]</i>	25.11.86		
Рук.гр.	Бугенко	<i>[Signature]</i>	25.11.86		
Инж.	Власова	<i>[Signature]</i>	25.11.86		
Пров.	Шолудева	<i>[Signature]</i>	25.11.86	Стадия Р Масса 1.5т Масштаб 1:50 Лист 1 из 1 ГИПРОНИСЕЛЬПРОМ з.Орел	

21987-04 46

Альбом IV  
Типовой проект



Формат	Зона	Поз.	Обозначение	Наименование	Кол. на исполнител.				Примечание
					—	01	02	03	
				<u>Документация</u>					
A3			813-2-33-87 кнш. до 050000	Документ описания					
				<u>Сборочные единицы</u>					
				Панель стеновая					
		1	1.030.1-1, 1-1	05 пс60.12.2,0-2Л-31	1	—	—	—	
		1	1.030.1-1, 1-1	07 пс60.18.2,0-3Л-31	—	1	—	—	
		1	1.030.1-1, 1-1	05 пс60.12.3,0-3Л-31	—	—	1	—	
		1	1.030.1-1, 1-1	07 пс60.18.3,0-2Л-31	—	—	—	1	
		2	1.030.1-1, 1-3	30 Изделие закладное м2	2	2	2	2	

Обозначение	Марка	а, мм	б, мм	Масса, т
813-2-33-87 кнш. 440000	пс1	200	1185	1.88
-01	пс10	200	1185	2.83
-02	пс12	300	1185	2.73
-03	пс19	300	1185	4.10

Марка	Стадия	Р			
		пс1	пс10	пс12	пс19

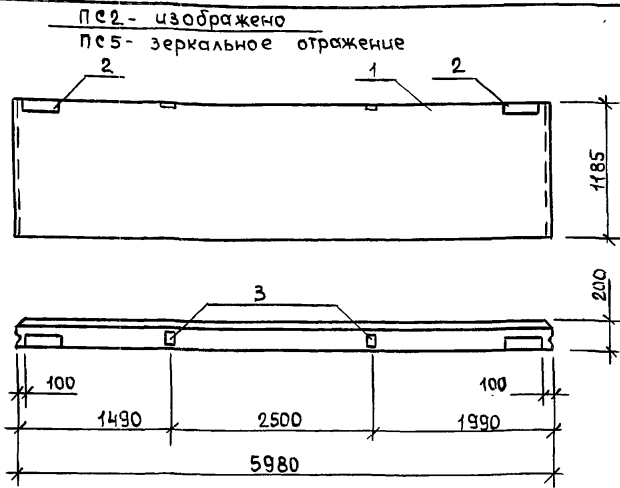
Ведомость расхода стали на дополнительные закладные изделия, кг

Марка элемента	Изделия закладные						Всего	Общий расход
	Арматура класса А-III		Прокат марки В ст 3 кл 2					
	ГОСТ 5781-82		ГОСТ 8509-72		ГОСТ 19903-74			
	φ10	Итого	Л63х63хб	Итого	- δ=6	Итого		
пс60.12.2,0-2Л-31	0.40	0.40	2.74	2.74	1.12	1.12	4.26	4.26
пс60.18.2,0-3Л-31	0.40	0.40	2.74	2.74	1.12	1.12	4.26	4.26
пс60.18.3,0-3Л-31	0.40	0.40	2.74	2.74	1.12	1.12	4.26	4.26
пс60.12.3,0-2Л-31	0.40	0.40	2.74	2.74	1.12	1.12	4.26	4.26

Привязан			
Инв. N			

Н.контр.	Ткач	22.12.86	м.п. 813-2-33-87	Кнш. 440000		
Ин.спец.отд.	Резадо	25.11.86				
Ин.контр.	Тимошенко	25.11.86				
Рук.сект.	Колесников	25.11.86				
Рук.гр.	Бутенко	25.11.86				
Инж.	Власова	25.11.86	Стеновая панель (пс1, пс10, пс12, пс19)	Стадия	Масса	Масштаб
Пров.	Жолудева	25.11.86		—	см.табл.	1:50
				Лист	Листов 1	
				ГИПРОНИСЕЛЬПРОМ г.Орел		

21987-04 47



Обозначение	Марка	Масса
8/3-2-33-87 КНИ.450000	пс2	1.88т
-01	пс5	1.88т

Формат	Зона	Поз.	Обозначение	Наименование	Кол. на ценолы.			Примечание
					-	01		
				Документация				
A3			8/3-2-33-87 КНИ.450000	Документ описания				
				Сборочные единицы				
				Панель стеновая				
		1	1.030.1-1. 1-1 05	пс60.12.2.0-2Л-31-А	1	-		
		1	1.030.1-1. 1-1 05	пс60.12.2.0-2Л-31-Б	-	1		
		2	1.030.1-1. 1-3 30	Изделие закладное М2	2	2		
		3	1.030.1-1. 1-3 36	Изделие закладное М9	2	2		

Марка	Стадия	Р	
		пс2	пс5

Привязан			

Ведомость расхода стали на дополнительные закладные детали, кг

Марка элемента	Изделия арматурные								Всего	Общий расход
	Арматура класса А-III		Прокат марки В ст 3 кп 2							
	ГОСТ 5781-82		ГОСТ 8509-72		ГОСТ 19903-74					
	φ10	Итого	Л63х63х6	Итого	-δ=6	-δ=8	Итого			
пс60.12.2.0-2.Л-31-А	1.16	1.16	2.74	2.74	1.42	2.00	3.12	7.02	7.02	
пс60.12.2.0-2.Л-31-Б	1.16	1.16	2.74	2.74	1.42	2.00	3.12	7.02	7.02	

И.контр.	Ткач	22.12.86	м.п. 8/3-2-33-87	КНИ. 450000
Л.степ.отв.	Ринало	25.11.86		
Л.контр.	Тимошенко	23.11.86		
Рук.сект.	Колесников	25.11.86		
Рук.гр.	Бутенко	25.11.86		
Инж.	Власова	25.11.86		
Пров.	Нолудева	25.11.86		

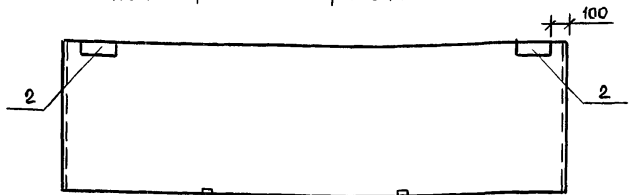
  

Стеновая панель пс2, пс5		
Стадия	Масса	Масштаб
-	см.табл.	1:50
Лист	Листов 1	

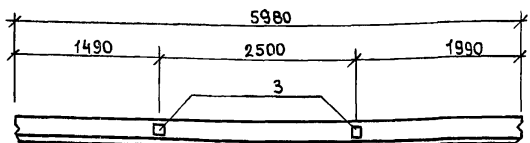
Шифр пог. 1. Издатель и дата издания



псз - цзображено  
псч - зеркальное отражение



Вид 1-1



Обозначение	Марка	Масса
8/3-2-33.87 кни. 460000	псз	2.82т
- 01	псч	2.82т

Ведомость расхода стали на дополнительные закладные изделия, кг

Марка элемента	Изделия закладные							Всего	Общий расход
	Арматура класса А-III			Прокат марки В ст 3 кп 2					
	ГОСТ 5781-82		ГОСТ 8509-72		ГОСТ 19903-74				
	φ10	Утого	63x63x6	Утого	δ=6	δ=8			
пс60.18.2.0-3.Л-31-А	1.16	1.16	2.74	2.74	1.12	2.00	3.12	7.02	7.02
пс60.18.2.0-3.Л-31-Б	1.16	1.16	2.74	2.74	1.12	2.00	3.12	7.02	7.02

И.контр.	Ткач	<i>Ткач</i>	22.12.86
В.спец.отд.	Репало	<i>Репало</i>	25.11.86
Л.констр.	Тимашенко	<i>Тимашенко</i>	25.11.86
Рук.сект.	Колесников	<i>Колесников</i>	25.11.86
Рук.гр.	Бутенко	<i>Бутенко</i>	25.11.86
Инж.	Власова	<i>Власова</i>	25.11.86
Пров.	Жолудева	<i>Жолудева</i>	25.11.86

м.п. 8/3-2-33.87

КНИ. 460000

Стеновая панель  
(псз, псч)

Стадия	Масса	Масштаб
-	ем.табл.	1:50

Лист Листов 1

ГИПРОНИСЕЛЬПРОМ  
г.Орел

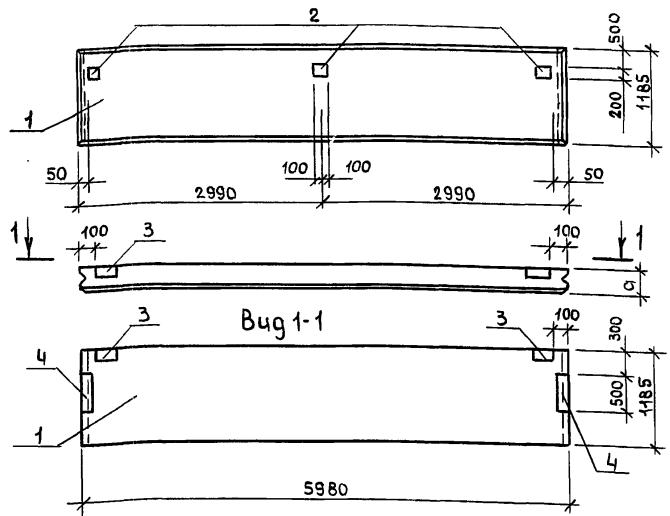
Формат	Зона	Поз.	Обозначение	Наименование	Кол. на исполн.		Примечание
					-	01	
				<u>Документация</u>			
A3			8/3-2-33.87 кни. Д0 050000	Документ описания			
				<u>Сборочные единицы</u>			
				Панель стеновая			
		1	1.030. 1-1. 1-1 07	пс60.18.2.0-3.Л-31-А	1	-	
		1	1.030. 1-1. 1-1 07	пс60.18.2.0-3.Л-31-Б	-	1	
		2	1.030. 1-1. 1-3 30	Изделие закладное М2	2	2	
		3	1.030. 1-1. 1-3 36	Изделие закладное М3	2	2	

Марка	Стадия	
	р	р
псз		
псч		

Привязан			
Чив. №			

Альбом IV

Типовой проект



Формат	Зона	Поз.	Обозначение	Наименование	Кол. на исполн.			Примечание
					-	01		
A3			8/3-2-33.87 КНИ. ДО 050000	Документация				
				Документ описания				
				Сборочные единицы				
				Панель стеновая				
		1	1.030. 1-1. 1-1 05	псб0.12.3.0-3.А-34-А	-	1		
		1	1.030. 1-1. 1-1 05	псб0.12.3.0-3.А-34-Б	1	-		
		2	1.030. 1-1. 1-3 31	Изделие закладное М5	3	3		
		3	1.030. 1-1. 1-3 30	Изделие закладное М2	2	-		
		4	1.030. 1-1. 1-3 34	Изделие закладное М14	2	2		
Марка	Страна	Р	Р					
пс7	пс8							

Ведомость расхода стали на дополнительные закладные детали, кг

Марка элемента	Изделия закладные									Всего	Общий расход
	Арматура класса А-III		Прокат марки В ст 3 кп 2								
	ГОСТ 5781-82		ГОСТ 8509-72		ГОСТ 19903-74						
	Ф10	Цифра	Л63x63x6	Цифра	δ = 6	δ = 8	δ = 10	δ = 12	Цифра		
псб0.12.3.0-3.А-34-А	2.44	2.44	2.74	2.74	2.48	6.28	9.48	11.37	29.61	34.79	34.79
псб0.12.3.0-3.А-34-Б	2.04	2.04	-	-	1.36	6.28	9.48	11.37	28.49	30.53	30.53

Привязан			
Циб. N			

Обозначение	Марка	а, мм	Масса, т
8/3-2-33.87 КНИ. 4700 00	пс7	300	2.73
-01	пс8	300	2.73

Н. контр	Ткач	22.12.86
А. спец. отв	Репало	25.11.86
Гл. конст	Тимошенко	25.11.86
Рук. ект	Колесников	25.11.86
Рук. гр	Бутенко	25.11.86
Инж	Власова	25.11.86
Пров	Жолудева	25.11.86

м.п. 8/3-2-33.87 КНИ. 4700 00

Панель стеновая (пс7, пс8)	Стадия	Масштаб
	-	см. табл 1:50
	Лист	Листов 1
ГИПРОНИСЕЛЬПРОМ г. Орел		

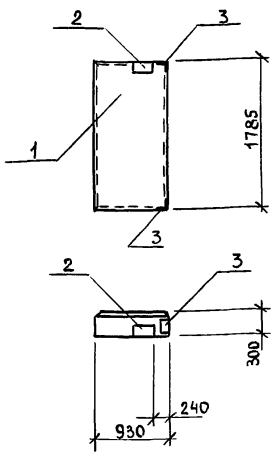
21987-04 50

Копировал

Формат А3

Альбом IV

Туповой проект



Формат	Зона	Поз.	Обозначение	Наименование	Кол.	Примечание
				<u>Документация</u>		
A3			813-2-33-87	кни. ДД.0500 00	Документ описания	
				<u>Сборочные единицы</u>		
				Панель стеновая		
		1	1.030. 1-1. 1-1	64	2пс 9.3.18.3д. А-72	1
		2	1.030. 1-1. 1-3	30	Изделие закладное М2	1
		3	1.030. 1-1. 1-3	35	Изделие закладное М11	2

Ведомость расхода стали на дополнительные закладные изделия, кг

Марка элемента	Изделия закладные						Общий расход	
	Арматура класса А-III		Прокат марку В ст 3 кп 2		Всего	расход		
	ГОСТ 5781-82	ГОСТ 8509-72	ГОСТ 19903-74					
	Ф10	Утого	Л63х63х6	Утого	- δ = 6	Утого		
2пс 9.3.18.3д. А-72	1.08	1.08	3.21	3.21	0.56	0.56	4.85	4.85

Привязан			
Цив.н			

И.контр	Г.кач	Дата	И.контр	Г.кач	Дата
Д.епецкого	Репало	22.11.86	Л.кочетр	Тимошенко	25.11.86
Рык.сект	Колесников	25.11.86	В.буенко	В.буенко	25.11.86
Цив.н	Власова	25.11.86	Пров.	Нюлудева	25.11.86

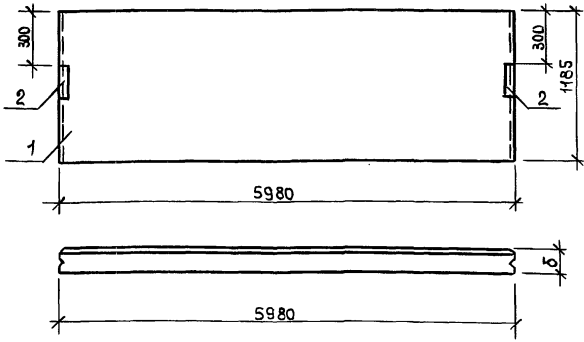
т.п. 813-2-33-87			КНИ. 48 00 00		
Панель стеновая		Стадия	масса	Масштаб	
пс		Р	0.63т	1:50	
		Лист	Листов 1		
ГИПРОНИСЕЛЬПРОМ					
г.Орел					

21987-04 51

Копировал Салова

Формат А3

Альбом IV  
Типовой проект



Обозначение	Марка	$\delta$ мм	Масса Т
813-2-33-87 кнш. 49 00 00	пс-11	200	1.88
-01	пс-18	300	2.73

Ведомость расхода стали на дополнительные закладные детали, кг

Марка элемента	Изделия закладные					Общий расход
	Арматура класса	Прокат марки		Всего	Общий расход	
	A-III	В ст 3 кп 2				
	гост 5781-82	гост 19903-74				
	$\phi 10$	Итого	$-\delta=6$	$-\delta=8$	Итого	
пс60.12.2.0-2А-34-А	0.72	0.72	1.36	6.28	7.64	8.36
пс60.12.3.0-3А-34-В	0.72	0.72	1.36	6.28	7.64	8.36

Формат	Зона	Поз.	Обозначение	Наименование	Кол. на испол.		Примечание
					-	01	
<u>Документация</u>							
A3			813-2-33-87 кнш. до 0500 00	Документ описания			
<u>Сборочные единицы</u>							
		1	1.030.1-1. 1-1	05	пс60.12.2.0-2А-34-А	1	-
		1	1.030.1-1. 1-1	05	пс60.12.3.0-3А-34-В	-	1
		2	1.030.1-1. 1-3	34	Изделие закладное М14	2	2

Марка	Стадия	
	пс-11	пс-18
	Р	Р

Привязки			

И.контр	Г.кач	Дата	м.п. 813-2-33-87	Кнш. 49 00 00
Л.исп.от	Ремисло	25.11.86		
Л.контр	Тимошенко	25.11.86		
Р.контр	Колесников	25.11.86		
Р.к.гр	Бутенко	25.11.86		
Ц.ж	Власова	25.11.86		
Проб.	Жолудева	25.11.86		

Стадия	Масса	Масштаб
-	см.табл.	1:50

Лист	Листов
	1

ГИПРОНИСЕЛЬПРОМ  
г.Орен

21987-04 52

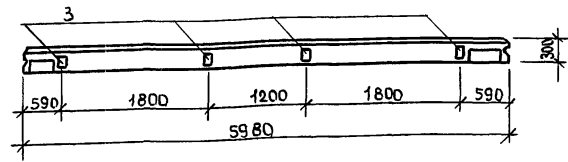
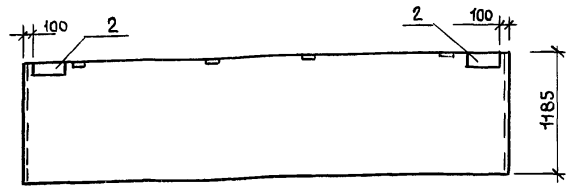
Копировал Салова

формат А3

Изм. и введ. Подпись и дата 1986г. инв. N

Альбом IV

Типовой проект



Формат	Зона	Поз.	Обозначение	Наименование	Кол.	Примечание
				<u>Документация</u>		
А3			8/3-2-33.87 кнж. Д0.05 00 00	Документ описания		
				<u>Сборочные единицы</u>		
		1	1.030.1-1.1-1 05	Панель стеновая пс60.12.3.0-3.Л.-41-А	1	
		2	1.030.1-1.1-3 30	Изделие закладное М2	2	
		3	1.030.1-1.1-3 36	Изделие закладное М9	4	

Ведомость расхода стали на дополнительные закладные изделия, кг

Марка элемента	Изделия закладные						Всего	Общий расход	
	Арматура класса А-III		Прокат марки В ст 3 кп 2						
	ГОСТ 5781-82		ГОСТ 8509-72		ГОСТ 19903-74				
	Ф10	Итого	63x63x6	Итого	- δ=6	- δ=8			Итого
ПС60.12.3.0-3.Л.-41-А	1.92	1.92	2.74	2.74	1.12	4.00	5.12	9.78	9.78

Привязан			
Инд. N			

И.контр.	Ткач	Ренало	Тимошенко	Колесников	Бутенко	Власова	Юлудева	Стация	Масса	Масштаб
И. спец. от								Р	2.73т	1:50
И.контр.								Лист	Листов 1	
Рук. сект.								ГИПРОНИСЕЛЬПРОМ г. Орел		

т.л. 8/3-2-33.87 КНЖ. 50 00 00

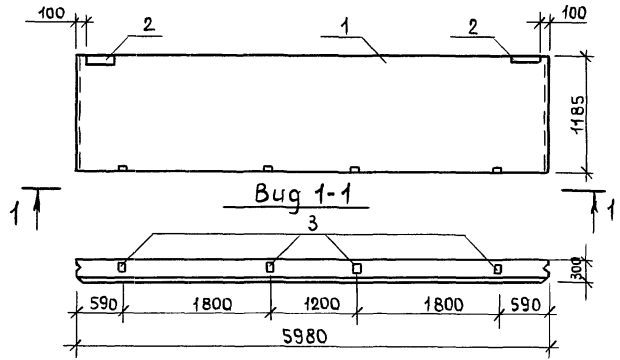
Панель стеновая пс13

21987-04 59

Копировал Салова Формат А3

Альбом IV

Титуловый проект



Формат	Зона	Поз.	Обозначение	Наименование	Кол.	Примечание
A3			8/3-2-33-87	кни. до 0500 00		Документация
				Документ описания		
				Сборочные единицы		
	1	1.030.1-1.1-1	05	Панель стеновая		
				пс 60.12.3.0-3.Л-31-А	1	
	2	1.030.1-1.1-3	30	Изделие закладное М2	2	
	3	1.030.1-1.1-3	36	Изделие закладное М9	4	

Ведомость расхода стали на дополнительные закладные изделия, кг

Марка элемента	Изделия закладные							Всего	Общий расход
	Арматура класса А-III		Прокат марки В ст 3 кп 2						
	ГОСТ 5781-82		ГОСТ 8509-72		ГОСТ 19903-74				
	φ 10	Итого	1.63x63x6	Итого	- δ=6	- δ=8	Итого		
пс 60.12.3.0-3.Л-31-А	1.92	1.92	2.74	2.74	1.12	4.00	5.12	9.78	9.78

Привязан			
ЦНВ.п			

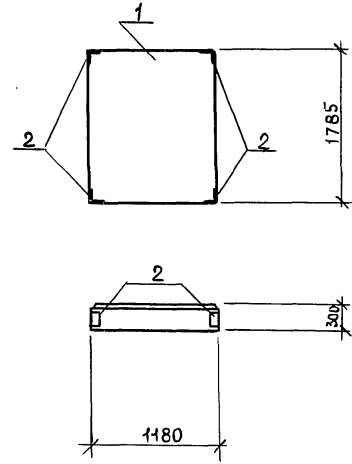
И.контр.	Ткач	02.11.86	м.п. 8/3-2-33.87	КНИ. 51.00 00
И.спечот	Ремал	06.11.86		
И.контр	Гимошенко	06.11.86		
Р.к.сект	Колесников	06.11.86		
Р.к.гр.	Бутенко	06.11.86		
И.ж	Власова	06.11.86		
Пров.	Жульдева	06.11.86		

Панель стеновая пс14	Стация	Масса	Масштаб
	Р	2.31т	1:50
	Лист	Листов 1	
ГИПРОНИСЕЛЬПРОМ г.Орел			

21987-04 54

ЦНВ.п. Подпись и дата. Взам. инв.п.

Альбом IV  
Титулов проект



Формат	Зона	Поз.	Обозначение	Наименование	Кол.	Примечание
				<u>Документация</u>		
A3			8/3-2-33.87 кни. до 0500000	Документ описания		
				<u>Сборочные единицы</u>		
				Панель стеновая		
		1	1.030. 1-1, 1-1 65	2пс12.18.30-А-59-Б	1	
		2	1.030. 1-1, 1-3 35	Изделие закладное М11	4	

Ведомость расхода стали на дополнительные закладные детали, кг

Марка элемента	Изделия закладные				Всего	Общий расход
	Арматура класса А-III		Прокат марки Вст3 кп 2			
	ГОСТ 5781-82		ГОСТ 8509-72			
	φ10	Итого	Л63х63х6	Итого		
2пс12.18.30-А-59-Б	1.76	1.76	3.68	3.68	5.44	5.44

Привязан			
Цив.л			

Н. контр. Ткач	22.11.86	т.п. 8/3-2-33.87	КНИ. 5200 00	
Л. спец. от Репин	25.11.86			
Л. констр. Тимошенко	25.11.86			
Рук. сект. Колесников	25.11.86			
Рук. гр. Бутенко	25.11.86			
Инж. Власова	25.11.86			
Пров. Жулдеева	25.11.86			
Панель стеновая пс16		Стадия	Масса	Масштаб
		Р	0.81т	1:50
		Лист	Листов 1	
ГИПРОНИСЕЛЬПРОМ г.Орел				

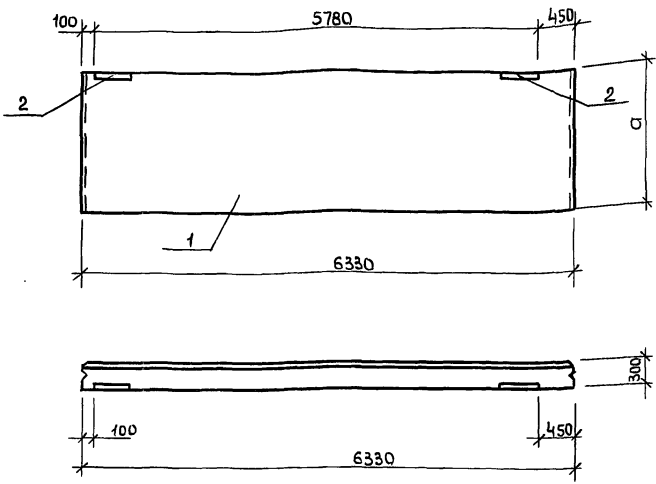
21987-04 55





Альбом IV  
Типовой проект

ПС 20, ПС 21 - изображено  
ПС 23 - зеркальное отражение



Формат	Зона	Пов.	Обозначение	Наименование	Кол. на исполн.			Примечание
					-	01	02	
<u>Документация</u>								
A3			813-2-33.87 кнн. до 05 0000	Документ описания				
<u>Сборочные единицы</u>								
				Панель стеновая				
		1	1.030.1-1.1-1 17	ПС 63.5.12.3.0-3.А-2.31	1	-	-	
		1	1.030.1-1.1-1 17	ПС 63.5.18.3.0-2.А-2.31	-	1	-	
		1	1.030.1-1.1-1 17	ПС 63.5.18.3.0-2.А-1.31	-	-	1	
		2	1.030.1-1.1-1.3 30	Изделие закладное М-2	2	2	2	

Обозначение	Марка	а, мм	Масса, т
813-2-33.87 кнн. 54 0000	ПС 20	1185	2.90
-01	ПС 21	1785	4.35
-02	ПС 23	1785	4.35

Марка	Стадия		
	Р	Р	Р
ПС 20			
ПС 21			
ПС 23			

Ведомость расхода стали на дополнительные закладные детали

Марка элемента	Изделия закладные						Всего	Общий расход
	Арматура класса А-III		Прокат марки В ст 3 кп 2					
	Гост 5781-82		Гост 8509-72		Гост 19903-74			
	Ф10	Итого	Л63х63х6	Итого	- δ=6	Итого		
ПС 63.5.12.3.0-3.А-2.31	0.40	0.40	2.74	2.74	1.12	1.12	4.26	4.26
ПС 63.5.18.3.0-2.А-2.31	0.40	0.40	2.74	2.74	1.12	1.12	4.26	4.26
ПС 63.5.18.3.0-2.А-1.31	0.40	0.40	2.74	2.74	1.12	1.12	4.26	4.26

Привязан			
Инд. N			

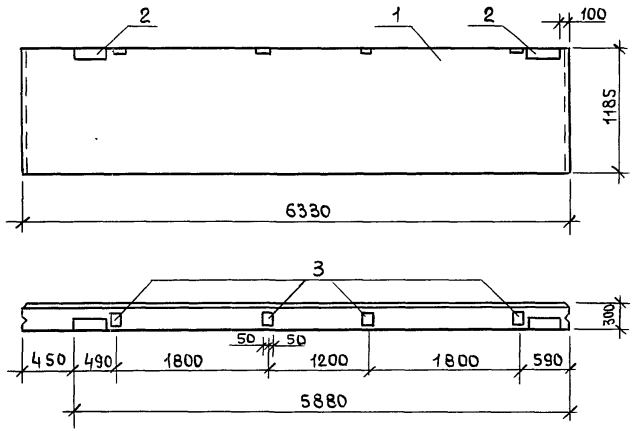
И.контр.	Ткач	26.11.87
Л.спец.отв.	Репало	26.11.87
Л.констр.	Тимошенко	26.11.87
Рук.сект.	Колесников	26.11.87
Рук.гр.	Бутенко	26.11.87
Инж.	Власова	26.11.87
Проб.	Жолудева	26.11.87

м.п. 813-2-33.87		Кннн. 54 00 00	
Панель стеновая (ПС 20, ПС 21, ПС 23)			
Стадия	Масса	Масштаб	
-	см. табл.	1:50	
Лист	Листов 1		
ГИПРОНИСЕЛЬПРОМ г. Орел			

21987-04 57

Инд. N мод. Подпись и дата. Взам. инв. N

Альбом IV  
Типовой проект



Формат	Зона	Поз.	Обозначение	Наименование	кол.	Примечание
				Документация		
A3		8/3-2-33-87	КНИ. Д0 05 00 00	Документ описания		
				Сборочные единицы		
				Панель стеновая		
		1	1.030.1-1. 1-1 17	ПС63,5.12.3,0-3.А-1.41-А	1	
		2	1.030.1-1. 1-3 30	Изделие закладное М2	2	
		3	1.030.1-1. 1-3 36	Изделие закладное М9	4	

Ведомость расхода стали на дополнительные закладные изделия, кг

Марка элемента	Изделия закладные							Общий расход	
	Арматура класса А-III		Прокат марки В ст 3 кп 2			Всего	расход		
	ГОСТ 5781-82	ГОСТ 8509-72	ГОСТ 19903-74						
	φ10	Утого	Утого	- δ = 6	- δ = 8	Утого			
ПС63,5.12.3,0.3.А-1.41-А	1.92	1.92	2.74	2.74	1.12	4.00	5.12	9.78	9.78

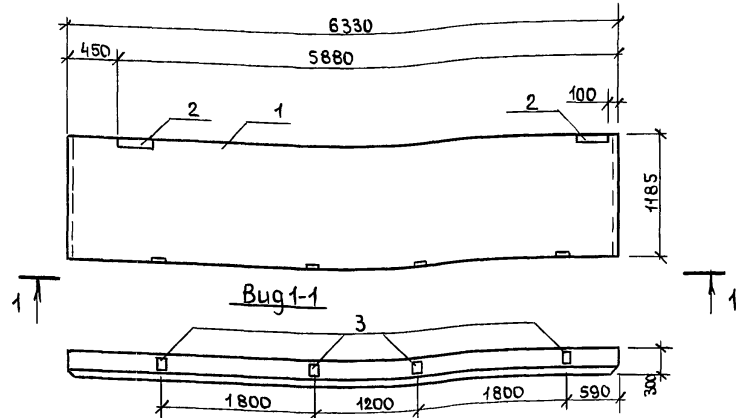
Привязан			
ЧНВ.Н			

Н.контр. Ткач	22.11.86	т.п. 8/3-2-33-87 КНИ. 55 00 00 Панель стеновая ПС22	Стадия Р Масса 2.90Т Масштаб 1:50
Л. спец.отг Репало	25.11.86		
Л. конст. Тимошенко	25.11.86		
Рук.екст. Колесников	25.11.86		
Вук.гр. Бутенко	25.11.86		
Инж. Власова	25.11.86		
Пров. Жолудева	25.11.86	Лист	Листов 1
		ГИПРОНИСЛЬПРОМ з.Орен	

21987-04 58

Алюбом IV

Таловая проект



Формат	Зона	Пов.	Обозначение	Наименование	Кол.	Примечание
				<u>Документация</u>		
A3			8/3-2-33-87 КНИ. Д0 05 00 00	Документ описания		
				<u>Сборочные единицы</u>		
				Панель стеновая		
	1	1.030.1-1.1-1	17	пс63.5.12.3.0-3.А-1.31-А	1	
	2	1.030.1-1.1-3	30	Изделие закладное М2	2	
	3	1.030.1-1.1-3	36	Изделие закладное М9	4	

Ведомость расхода стали на дополнительные закладные изделия, кг

Марка элемента	Изделия закладные						Всего	Общий расход	
	Арматура класса А-III		Прокат марки В ст 3 КР2						
	гост 5781-82		гост 8509-72		гост 19903-74				
	φ10	Итого	Л63х63х6	Итого	- δ=6	- δ=8			Итого
пс 63.5.12.30-3М.3М	1.92	1.92	2.74	2.74	1.12	4.00	5.12	9.78	9.78

Привязан			
Инд.н			

И.контр	И.кач	И.п.п.	22.11.86	м.п. 8/3-2-33-87	КНИ. 56 00 00		
Л.спец.отд	Рейоло	И.п.п.	25.11.86				
Л.контр	Тимошенко	И.п.п.	25.11.86				
Р.к.сект	Калеенков	И.п.п.	25.11.86				
Р.к.гр	Бутенко	И.п.п.	25.11.86	Панель стеновая пс24	Стадия	Масштаб	
И.нж	Власова	И.п.п.	25.11.86		Р	2.90Т	1:50
Пров.	Жолудева	И.п.п.	25.11.86		Лист	Листов 1	
						ГИПРОНИСЕЛЬПРОМ з.Орен	

21987-04 59

Копировал Салова

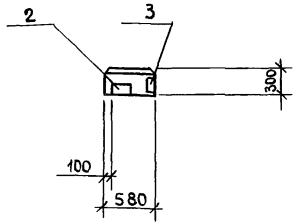
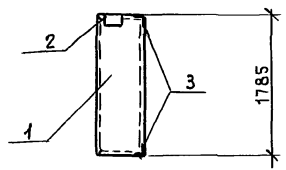
Формат А3

Инд.н подг. Подпись и дата. Взам.инв.№/л

Альбом IV

Типовой проект

пс 26- изображено  
пс 25- зеркальное отражение



Формы зона	Поз.	Обозначение	Наименование	Кол. на исполн.		Примечание
				-	01	
			Документация			
A3		8/3-2-33-87 кни. до 050000	Документ описания			
			Сборочные единицы			
			Панель стеновая			
	1	1.030. 1-1. 1-1 59	2псб.18.3.0-А-72-А	1	-	
	1	1.030. 1-1. 1-1 59	2псб.18.3.0-А-72-Б	-	1	
	2	1.030. 1-1. 1-3 30	Изделие закладное М2	1	1	
	3	1.030. 1-1. 1-3 35	Изделие закладное М11	2	2	

Марка	Стадия	
	пс 25	Р

Обозначение	Марка	Масса
8/3-2-33-87кни. 57 00 00	пс 25	0.41т
- 01	пс 26	0.41т

Прибылан			

Ведомость расхода сталл на дополнительные закладные изделия, кг

Марка элемента	Изделия закладные						Всего	Общий расход
	Арматура класса А-III		Прокат марки В ст 3 кп 2					
	ГОСТ 5781-82	ГОСТ 8509-72	ГОСТ 19903-74					
	Ф10	Цтгов	Л 63x63x6	Цтгов	-δ=6	Цтгов		
2псб.18.3р-А-72-А	1.08	1.08	3.21	3.21	0.56	0.56	4.85	4.85
2псб.18.3.0-А-72-Б	1.08	1.08	3.21	3.21	0.56	0.56	4.85	4.85

И.контр	Ткач	22.08
Л.спец.отд	Реноло	25.08
П.констр	Тимошенко	25.08
Р.к.сект	Колесников	25.08
Р.к.гр	Бутенко	25.08
Ц.кж.	Власова	25.08
Пров.	Жолудева	25.08

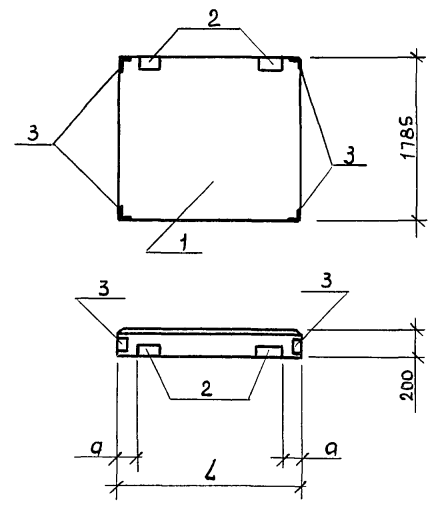
м.п. 8/3-2-33-87		КНИ. 5700 00	
Панель стеновая (пс 25, пс 26)	Стадия	Масса	Масштаб
	-	см.табл	1:50
		Лист	Листов 1
ГИПРОНИСЕЛЬПРОМ г.Орел			

tн = -30°С

21987-04 60

Копировал Волода формат А3

Титовый проект Алёбом II



Формат	Зона	Поз.	Обозначение	Наименование	Кол. на исполн.			Примечание
					-	01	02	
				<u>Документация</u>				
А3			813-2-33.87 кнш. до 050000	Документ описания				
				<u>Сборочные единицы</u>				
				Панель стеновая				
		1	1.030.1-1.1-1	62	2пс15.18.20-А-59-А	-	1	-
		1	1.030.1-1.1-1	67	2пс20.18.2.0-А-59-А	-	-	1
		1	1.030.1-1.1-1	61	2пс12.18.3.0-А-59-А	1	-	-
		2	1.030.1-1.1-3	30	Изделие закладное М2	2	2	2
		3	1.030.1-1.1-3	35	Изделие закладное М11	4	4	4

Марка	Стадия		
	пс15	пс27	пс28

Обозначение	Марка	α, мм	L, мм	Масса, Т
813-2-33.87 кнш. 58 0000	пс15	300	1180	0.69
- 01	пс27	100	1480	0.70
- 02	пс28	100	1980	0.93

Привязан			

Марка элемента	Изделия закладные						Всего	Общий расход
	Арматура класса А-III		Прокат марки В ст 3 кп 2					
	ГОСТ 5781-82		ГОСТ 8509-72		ГОСТ 19903-74			
	φ10	Цитого	Л63x63x6	Цитого	-δ = 6	Цитого		
2пс15.18.2.0-А-59-А	2.16	2.16	6.42	6.42	1.12	1.12	9.70	9.70
2пс20.18.2.0-А-59-А	2.16	2.16	6.42	6.42	1.12	1.12	9.70	9.70
2пс12.18.3.0-А-59-А	2.16	2.16	6.42	6.42	1.12	1.12	9.70	9.70

Н.контр	Т.кач	22.11.86	м.п. 813-2-33.87	Кнш. 58 00 00
Л.слес.отд	Ремало	25.11.86		
Л.контр	Тимошенко	25.11.86		
Рук.сект	Колесников	25.11.86		
Рук.гр	Бутенко	25.11.86		
Инж.	Власова	25.11.86		
Проб.	Жолудева	25.11.86		

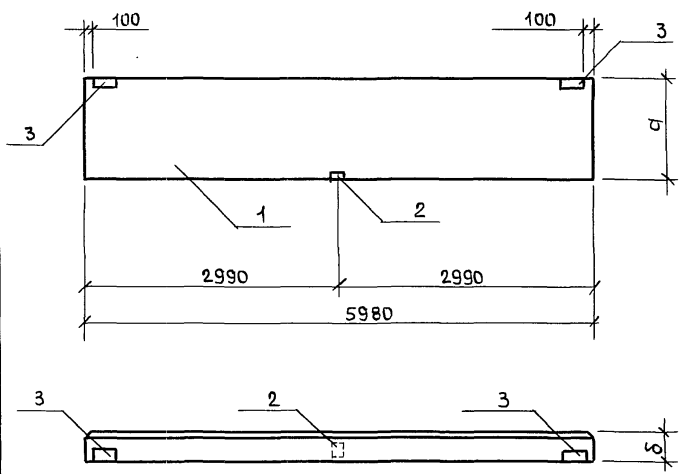
Панель стеновая (пс15, пс27, пс28)	Стадия	Масса	Масштаб
	-	см.табл.	1:50
Лист		Листов 1	

21987-04 61

Изм. в лист. Подпись и дата. Организация.

Аксом II

Типовой проект



Формат	Зона	Поз.	Обозначение	Наименование	Кол. на исполн.			Примечание	
					-	01	02		
				<u>Документация</u>					
А3			8/3-2-33.87	КНИ. ДО 0500 00	Документ описания				
				<u>Сборочные единицы</u>					
				Панель стеновая					
		1	1.030.1-1.1-1	05	псво. 12.2.0-2.А-31-В	1	-	-	
		1	1.030.1-1.1-1	05	псво. 12.3.0-3.А-31-Б	-	1	-	
		1	1.030.1-1.1-1	07	псво. 18.3.0-2.А-31-А	-	-	1	
		2	1.030.1-1.1-3	36	Изделие закладное М9	1	1	1	
		3	1.030.1-1.1-3	30	Изделие закладное М2	2	2	2	

Марка	пс29	пс30	пс31
Стадия	Р	Р	Р

Шк. м. маш. 1. Порядок и дата. 1. 1987. 04. 04

Марка элемента	Изделия закладные							Общий расход	
	Арматура класса А-III		Прокат марки В ст 3 КП 2						
	ГОСТ 5781-82		ГОСТ 8509-72		ГОСТ 19903-74				
	φ10	Итого	63x63x6	Итого	-δ=6	-δ=8	Итого		
псво. 12.2.0-2.А-31-В	0.76	0.76	2.74	2.74	1.12	1.00	2.12	5.62	5.62
псво. 12.3.0-3.А-31-Б	0.76	0.76	2.74	2.74	1.12	1.00	2.12	5.62	5.62
псво. 18.3.0-2.А-31-А	0.76	0.76	2.74	2.74	1.12	1.00	2.12	5.62	5.62

Обозначение	Марка	а, мм	б, мм	Масса, Т
КНИ. 59 00 00	пс29	1185	200	1.88
-01	пс30	1185	300	2.73
-02	пс31	1785	300	4.10

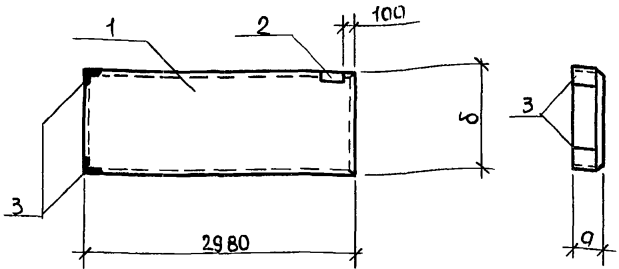
Привязан			
Шк. м.			

Н. контр.	Ткач	25.11.86
И. спец. отд.	Репало	25.11.86
И. констр.	Тимошенко	25.11.86
Рук. сект.	Колесников	25.11.86
Рук. гр.	Бутенко	25.11.86
Ин. м.	Власова	25.11.86
Пров.	Жолудева	25.11.86

т. л. 8/3-2-33.87			КНИ. 59 00 00		
Панель стеновая (пс29, пс30, пс31)	Стадия	Масштаб	Масштаб		
	-	ем. табл.	1:50		
	Лист	Листов 1			
ГИПРОНИСЕЛЬПРОМ г. Орел					

21987-04 62

пз33, пз34, пз-35 - изображено  
пз32 - зеркальное отражение



Обозначение	Мар-ка	Мае-са, т	а, мм	б, мм
813-2-33.87 кни. 600000	пз32	0.94	200	1185
-01	пз33	0.94	200	1185
-02	пз34	1.37	300	1185
-03	пз35	2.05	300	1785

Формат	Зона	Поз.	Обозначение	Наименование	Кол. на чертотителе				Примечание
					-	01	02	03	
				Документация					
A3			813-2-33.87 кни. 40 05 0000	Документ описания					
				Сборочные единицы					
				Панель стеновая					
		1	1.030.1-1. 1-1	01	пз30.12.2.0-6.А-72-А	1	-	-	-
		1	1.030.1-1. 1-1	01	пз30.12.2.0-6.А-72-Б	-	1	-	-
		1	1.030.1-1. 1-1	01	пз30.12.3.0-6.А-72-А	-	-	1	-
		1	1.030.1-1. 1-1	03	пз30.18.3.0-6.А-72-А	-	-	-	1
		2	1.030.1-1. 1-3	30	Изделие закладное М2	1	1	1	1
		3	1.030.1-1. 1-3	35	Изделие закладное М11	2	2	2	2

Марка	пз32	пз33	пз34	пз35
этадия	Р	Р	Р	Р

Ведомость расхода стали на дополнительные закладные изделия, кг

Марка элемента	Изделия закладные						Всего	Общий расход
	Арматура класса А-III		Прокат марки В ст 3 кп 2					
	ГОСТ 5781-82		ГОСТ 8509-72		ГОСТ 19903-74			
	φ10	Итого	L63x63x6	Итого	- δ=6	Итого		
пз30.12.2.0-6.А-72-А	1.08	1.08	3.21	3.21	0.56	0.56	4.85	4.85
пз30.12.2.0-6.А-72-Б	1.08	1.08	3.21	3.21	0.56	0.56	4.85	4.85
пз30.12.3.0-6.А-72-А	1.08	1.08	3.21	3.21	0.56	0.56	4.85	4.85
пз30.18.3.0-6.А-72-А	1.08	1.08	3.21	3.21	0.56	0.56	4.85	4.85

Привязан			
Цив. №			

Н.контр	Т.кач	22.12.82	
Л.спецога	Ренало	25.11.82	
Л.контр	Тимошенко	25.11.82	
Рук.сент	Колесникова	25.11.82	
Рук.гр	Бутенко	25.11.82	
Инж	Власова	25.11.82	
Пров	Шалудева	25.11.82	

м.п. 813-2-33.87 Кни. 60 00 00

Панель стеновая (пз32, пз33, пз34, пз35)

Стадия	Масш	Масштаб
-	см.табл.	1:20
Лист		Листов 1

ГИПРОНИСЕЛЬПРОМ г.Орел

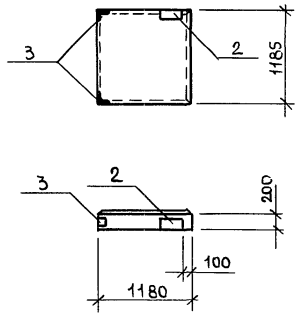
Цив. № инд. Подпись и дата. Взам.инв. №

Альбом IV

Типовой проект

ПСЗ6 - изображено  
ПСЗ7 - зеркальное отражение

Рис. 1



Формат Зона	Поз.	Обозначение	Наименование	Кол. на исполн.		Примечания
				-	01	
			Документация			
A3	8/3-2-33-87	кни. до 050000	Документ описания			
			Сборочные единицы			
			Панель стеновая			
	1	1.030.1-1. 1-1 60	2 пс12.12.2.0-А-72-А	1	-	
	1	1.030.1-1. 1-1 60	2 пс12.12.2.0-А-72-Б	-	1	
	2	1.030.1-1. 1-3 30	Изделие закладное М2	1	1	
	3	1.030.1-1. 1-3 35	Изделие закладное М11	2	2	

Марка	Стация			
ПСЗ6	Р			
ПСЗ7	Р			

Ведомость расхода стали на дополнительные закладные изделия, кг

Марка элемента	Изделия закладные						Всего	общий расход
	Арматура класса		Прокат марки					
	А-III		В ст 3		кп 2			
	ГОСТ 5781-82	ГОСТ 8509-72	ГОСТ 19903-74					
φ 10	Утого	Л 63х63х6	Утого	-δ = 6	Утого			
2 пс12.12.2.0-А-72-А	1.08	1.08	3.21	3.21	0.56	0.56	4.85	4.85
2 пс12.12.2.0-А-72-Б	1.08	1.08	3.21	3.21	0.56	0.56	4.85	4.85

Обозначение	Мар-ка	Мас-са, т
кни. 61.00.00	ПСЗ6	0.37
-01	ПСЗ7	0.37

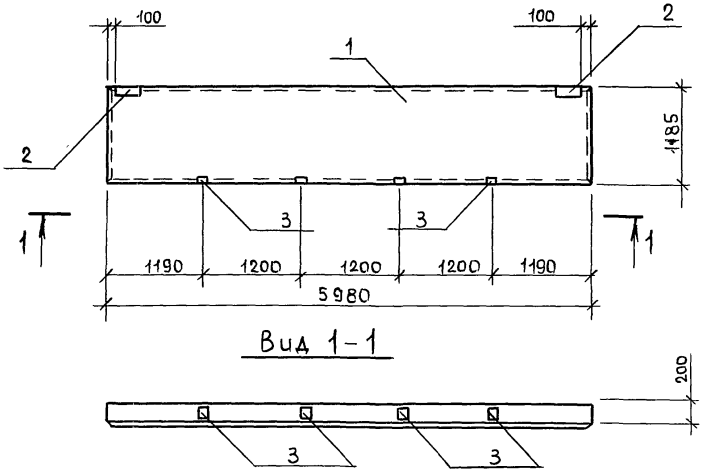
Привязан			
Инв. N			

И.контр	Ткач	22.02.87	m.n. 8/3-2-33-87 Кни. 61.00.00
Д.спец.отд	Репало	23.08.87	
Д.контр	Тимошенко	25.11.87	
Рук.сект	Колесников	25.11.87	
Вып.гр.	Быченко	25.11.87	
Инж.	Власова	25.11.87	
Пров.	Жолудева	25.11.87	

Стация	Масштаб	Масштаб
Р	эм.табл.	1:50
Лист		Листов 1
ГИПРОНИСЕЛЬПРОМ г.Орел		

21987-04 64





Формат	Зона	Поз.	Обозначение	Наименование	Кол.	Примечание
				<u>Документация</u>		
A3		813-2-33-87	КНИ.ДО 050000	Документ описания		
				<u>Сборочные единицы</u>		
				Панель стеновая		
		1	1.030.1-1.1-1	05 пс 60.12.2.0-2.А-31-Г	1	
		2	1.030.1-1.1-3	30 Изделие закладное М2	2	
		3	1.030.1-1.1-3	36 Изделие закладное М9	4	

Ведомость расхода стали на дополнительные закладные изделия, кг

Марка элемента	Изделия закладные							Всего	Общий расход	
	Арматура класса		Прокат марки							
	А - III		В ст 3		КП 2					
	гост 5781-82	гост 8509-72	гост 19903-74							
φ10	Цитого	63x63x6	Цитого	δ = 6	- δ = 8	Цитого				
пс 60.12.2.0-2.А-31/1	1.92	1.92	2.74	2.74	1.12	4.00	5.12	9.78	9.78	

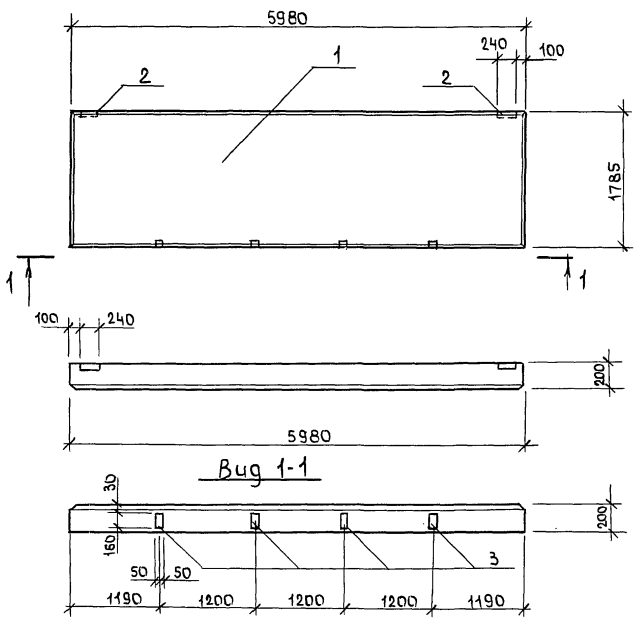
Привязан			
Циов. л			

И.контр.	Ткач	02.12.86	м.п. 813-2-33-87	КНИ. 6200 00		
Л.специал	Репало	25.11.86				
Л.контр.	Тимошенко	25.11.86				
Рук.екст	Колесников	25.11.86				
Рук.гр.	Битенко	25.11.86	Панель стеновая пс 38	Стация	Масса	Масштаб
Цинн.	Власово	25.11.86		Р	1.88т	1:50
Проб.	Жолудева	25.11.86		Лист	Листов 1	
				ГИПРОНИСЕЛЬПРОМ з.Орел		

21987-04 65

Альбом IV

Типовой проект



Ведомость расхода стали на дополнительные закладные изделия, кг

Марка элемента	Изделия закладные							Общий расход	
	Арматура класса А-III		Прокат марки В ст 3 кп 2			Всего			
	ГОСТ 5781-82		ГОСТ 8509-72		ГОСТ 19903-74				
	φ10	Цитого	Л63х63х6	Цитого	- δ=6	- δ=8	Цитого		
пс 60.18.2.0-1. А3	1.92	1.92	2.74	2.74	1.12	4.00	5.12	9.78	9.78

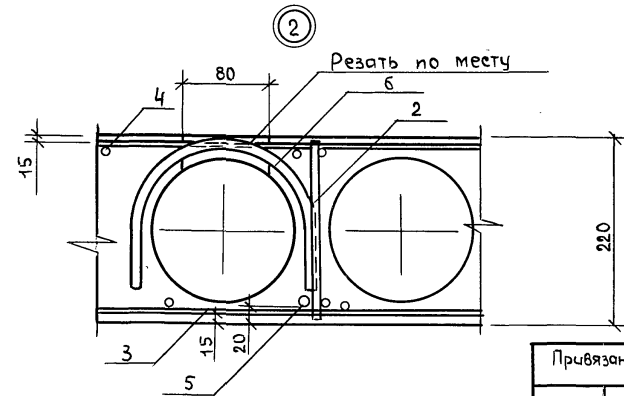
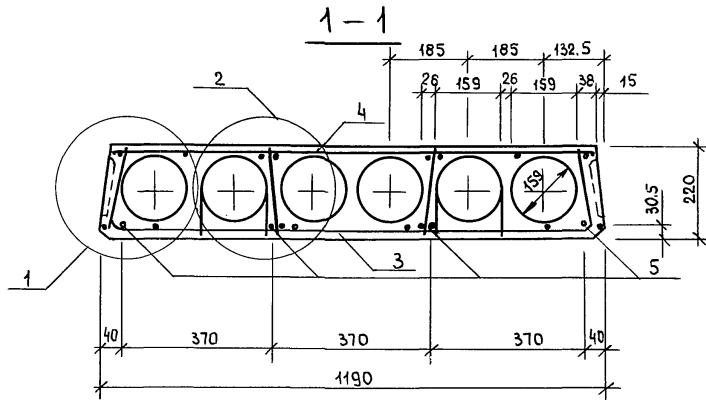
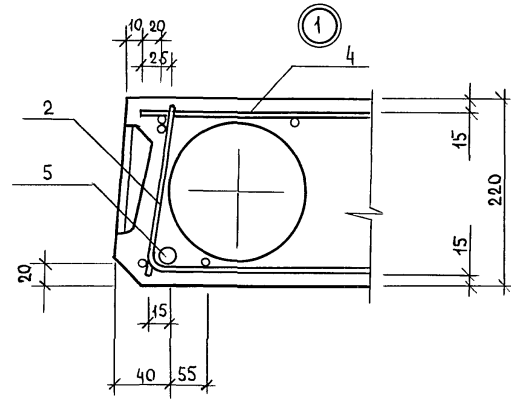
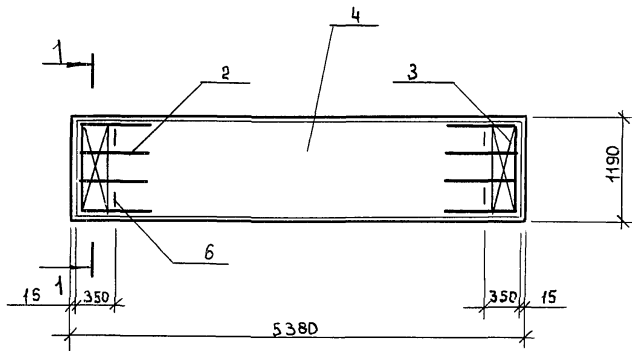
Формат	Зона	Поз.	Обозначение	Наименование	Кол.	Примечание
А3			8/3-2-33.87	КНИ. ДО 05 00 00		Документация
				Документ описания		
				Сборочные единицы		
				Панель		
	1	1.030.1-1.1-1	07	пс 60.18.2.0 - 1А - 31-Г	1	
	2	1.030.1-1.1-3	30	Изделие закладное М2	2	
	3	1.030.1-1.1-3	36	Изделие закладное М9	4	

Привязан			
Инв.№			

Н. контр	Ткач	<i>[Signature]</i>	22.11.86	т.п. 8/3-2-33.87	КНИ. 63 00 00		
Гл. спец. отв.	Репало	<i>[Signature]</i>	25.11.86				
А. констр.	Лимошенко	<i>[Signature]</i>	25.11.86				
Р.ж. сект.	Колесников	<i>[Signature]</i>	25.11.86				
А.ж. гр.	Бутенко	<i>[Signature]</i>	25.11.86				
Инж.	Власова	<i>[Signature]</i>	25.11.86				
Пров.	Нюлудева	<i>[Signature]</i>	25.11.86	Панель пс 39	Стация	Масса	Масштаб
					Р	2.82т	1:50
					Лист	Листов 1	
						ГИПРОНИСЕЛЬПРОМ	
						г. Орел	

21987-04 66

Инв. № листа, количество и дата выдачи листа



Привязан			
Изм. №			

И.контр	Ткач	Резало	25.11.86
Л.еже.отв	Резало	Тимошенко	25.11.86
Л.контр	Тимошенко	Колосенков	25.11.86
Рук.екст	Колосенков	Бутенко	25.11.86
Рук.гр	Бутенко	Власова	25.11.86
И.н.ж.	Власова	Жалудева	25.11.86
Пров.	Жалудева		

м.п. 8/В-2-33.87

КНИ: 64 0000 СБ

Панель перегородки ПГ2  
Сборочный чертёж

Стадия	Масса	Масштаб
Р	1.95т	1:50
Лист	Листов 1	
ГИПРОНИСЕЛЬПРОМ г.Орел		

Плита ПК54.12-4А1УТ-А выполняется в опалубке плиты ПК54.12-4А1УТ по серии 1.141-1, Вып.64 и отличается от серийной заменой каркаса КР9 (8шт.) на КР1 (8шт), сетки СЗ (2шт) на С1 (2шт).

21987-04 67

Альбом IV

Типовой проект

М.П. № 106/88-101/88-102/88-103/88-104/88-105/88-106/88-107/88-108/88-109/88-110/88-111/88-112/88-113/88-114/88-115/88-116/88-117/88-118/88-119/88-120/88-121/88-122/88-123/88-124/88-125/88-126/88-127/88-128/88-129/88-130/88-131/88-132/88-133/88-134/88-135/88-136/88-137/88-138/88-139/88-140/88-141/88-142/88-143/88-144/88-145/88-146/88-147/88-148/88-149/88-150/88-151/88-152/88-153/88-154/88-155/88-156/88-157/88-158/88-159/88-160/88-161/88-162/88-163/88-164/88-165/88-166/88-167/88-168/88-169/88-170/88-171/88-172/88-173/88-174/88-175/88-176/88-177/88-178/88-179/88-180/88-181/88-182/88-183/88-184/88-185/88-186/88-187/88-188/88-189/88-190/88-191/88-192/88-193/88-194/88-195/88-196/88-197/88-198/88-199/88-200/88-201/88-202/88-203/88-204/88-205/88-206/88-207/88-208/88-209/88-210/88-211/88-212/88-213/88-214/88-215/88-216/88-217/88-218/88-219/88-220/88-221/88-222/88-223/88-224/88-225/88-226/88-227/88-228/88-229/88-230/88-231/88-232/88-233/88-234/88-235/88-236/88-237/88-238/88-239/88-240/88-241/88-242/88-243/88-244/88-245/88-246/88-247/88-248/88-249/88-250/88-251/88-252/88-253/88-254/88-255/88-256/88-257/88-258/88-259/88-260/88-261/88-262/88-263/88-264/88-265/88-266/88-267/88-268/88-269/88-270/88-271/88-272/88-273/88-274/88-275/88-276/88-277/88-278/88-279/88-280/88-281/88-282/88-283/88-284/88-285/88-286/88-287/88-288/88-289/88-290/88-291/88-292/88-293/88-294/88-295/88-296/88-297/88-298/88-299/88-300/88-301/88-302/88-303/88-304/88-305/88-306/88-307/88-308/88-309/88-310/88-311/88-312/88-313/88-314/88-315/88-316/88-317/88-318/88-319/88-320/88-321/88-322/88-323/88-324/88-325/88-326/88-327/88-328/88-329/88-330/88-331/88-332/88-333/88-334/88-335/88-336/88-337/88-338/88-339/88-340/88-341/88-342/88-343/88-344/88-345/88-346/88-347/88-348/88-349/88-350/88-351/88-352/88-353/88-354/88-355/88-356/88-357/88-358/88-359/88-360/88-361/88-362/88-363/88-364/88-365/88-366/88-367/88-368/88-369/88-370/88-371/88-372/88-373/88-374/88-375/88-376/88-377/88-378/88-379/88-380/88-381/88-382/88-383/88-384/88-385/88-386/88-387/88-388/88-389/88-390/88-391/88-392/88-393/88-394/88-395/88-396/88-397/88-398/88-399/88-400/88-401/88-402/88-403/88-404/88-405/88-406/88-407/88-408/88-409/88-410/88-411/88-412/88-413/88-414/88-415/88-416/88-417/88-418/88-419/88-420/88-421/88-422/88-423/88-424/88-425/88-426/88-427/88-428/88-429/88-430/88-431/88-432/88-433/88-434/88-435/88-436/88-437/88-438/88-439/88-440/88-441/88-442/88-443/88-444/88-445/88-446/88-447/88-448/88-449/88-450/88-451/88-452/88-453/88-454/88-455/88-456/88-457/88-458/88-459/88-460/88-461/88-462/88-463/88-464/88-465/88-466/88-467/88-468/88-469/88-470/88-471/88-472/88-473/88-474/88-475/88-476/88-477/88-478/88-479/88-480/88-481/88-482/88-483/88-484/88-485/88-486/88-487/88-488/88-489/88-490/88-491/88-492/88-493/88-494/88-495/88-496/88-497/88-498/88-499/88-500/88-501/88-502/88-503/88-504/88-505/88-506/88-507/88-508/88-509/88-510/88-511/88-512/88-513/88-514/88-515/88-516/88-517/88-518/88-519/88-520/88-521/88-522/88-523/88-524/88-525/88-526/88-527/88-528/88-529/88-530/88-531/88-532/88-533/88-534/88-535/88-536/88-537/88-538/88-539/88-540/88-541/88-542/88-543/88-544/88-545/88-546/88-547/88-548/88-549/88-550/88-551/88-552/88-553/88-554/88-555/88-556/88-557/88-558/88-559/88-560/88-561/88-562/88-563/88-564/88-565/88-566/88-567/88-568/88-569/88-570/88-571/88-572/88-573/88-574/88-575/88-576/88-577/88-578/88-579/88-580/88-581/88-582/88-583/88-584/88-585/88-586/88-587/88-588/88-589/88-590/88-591/88-592/88-593/88-594/88-595/88-596/88-597/88-598/88-599/88-600/88-601/88-602/88-603/88-604/88-605/88-606/88-607/88-608/88-609/88-610/88-611/88-612/88-613/88-614/88-615/88-616/88-617/88-618/88-619/88-620/88-621/88-622/88-623/88-624/88-625/88-626/88-627/88-628/88-629/88-630/88-631/88-632/88-633/88-634/88-635/88-636/88-637/88-638/88-639/88-640/88-641/88-642/88-643/88-644/88-645/88-646/88-647/88-648/88-649/88-650/88-651/88-652/88-653/88-654/88-655/88-656/88-657/88-658/88-659/88-660/88-661/88-662/88-663/88-664/88-665/88-666/88-667/88-668/88-669/88-670/88-671/88-672/88-673/88-674/88-675/88-676/88-677/88-678/88-679/88-680/88-681/88-682/88-683/88-684/88-685/88-686/88-687/88-688/88-689/88-690/88-691/88-692/88-693/88-694/88-695/88-696/88-697/88-698/88-699/88-700/88-701/88-702/88-703/88-704/88-705/88-706/88-707/88-708/88-709/88-710/88-711/88-712/88-713/88-714/88-715/88-716/88-717/88-718/88-719/88-720/88-721/88-722/88-723/88-724/88-725/88-726/88-727/88-728/88-729/88-730/88-731/88-732/88-733/88-734/88-735/88-736/88-737/88-738/88-739/88-740/88-741/88-742/88-743/88-744/88-745/88-746/88-747/88-748/88-749/88-750/88-751/88-752/88-753/88-754/88-755/88-756/88-757/88-758/88-759/88-760/88-761/88-762/88-763/88-764/88-765/88-766/88-767/88-768/88-769/88-770/88-771/88-772/88-773/88-774/88-775/88-776/88-777/88-778/88-779/88-780/88-781/88-782/88-783/88-784/88-785/88-786/88-787/88-788/88-789/88-790/88-791/88-792/88-793/88-794/88-795/88-796/88-797/88-798/88-799/88-800/88-801/88-802/88-803/88-804/88-805/88-806/88-807/88-808/88-809/88-810/88-811/88-812/88-813/88-814/88-815/88-816/88-817/88-818/88-819/88-820/88-821/88-822/88-823/88-824/88-825/88-826/88-827/88-828/88-829/88-830/88-831/88-832/88-833/88-834/88-835/88-836/88-837/88-838/88-839/88-840/88-841/88-842/88-843/88-844/88-845/88-846/88-847/88-848/88-849/88-850/88-851/88-852/88-853/88-854/88-855/88-856/88-857/88-858/88-859/88-860/88-861/88-862/88-863/88-864/88-865/88-866/88-867/88-868/88-869/88-870/88-871/88-872/88-873/88-874/88-875/88-876/88-877/88-878/88-879/88-880/88-881/88-882/88-883/88-884/88-885/88-886/88-887/88-888/88-889/88-890/88-891/88-892/88-893/88-894/88-895/88-896/88-897/88-898/88-899/88-900/88-901/88-902/88-903/88-904/88-905/88-906/88-907/88-908/88-909/88-910/88-911/88-912/88-913/88-914/88-915/88-916/88-917/88-918/88-919/88-920/88-921/88-922/88-923/88-924/88-925/88-926/88-927/88-928/88-929/88-930/88-931/88-932/88-933/88-934/88-935/88-936/88-937/88-938/88-939/88-940/88-941/88-942/88-943/88-944/88-945/88-946/88-947/88-948/88-949/88-950/88-951/88-952/88-953/88-954/88-955/88-956/88-957/88-958/88-959/88-960/88-961/88-962/88-963/88-964/88-965/88-966/88-967/88-968/88-969/88-970/88-971/88-972/88-973/88-974/88-975/88-976/88-977/88-978/88-979/88-980/88-981/88-982/88-983/88-984/88-985/88-986/88-987/88-988/88-989/88-990/88-991/88-992/88-993/88-994/88-995/88-996/88-997/88-998/88-999/88-1000

Ведомость расхода стали на элемент, кг

Марка элемента	Изделия арматурные						Изделия закладные				Общий расход
	Арматура класса						Арматура класса				
	Вр I			А-IV			А-I		Всего		
	ф3	ф4	Итого	ф10	Итого	Всего	ГОСТ 5781-82				
					ф10		Итого				
ПК 54.12-4А IV-T-A	3.74	3.22		6.96	13.3	13.3	20.26	2.72	2.72	2.72	22.98

Формат	Зона	Поз.	Обозначение	Наименование	Кол.	Примечание
				<u>Документация</u>		
A4			2.870-1.2-4 010 Т0	Техническое описание		
			1.141-1.64 000 Т0	Техническое описание		
A3			КНИ.СБ	Сборочный чертёж		
A4			2.870-1.2-4 030	Деталь заделки торцов стьков		
				<u>Сборочные единицы</u>		
		1	1.141-1.64. 310-03	Сетка С21	1	
		2	2.870-1.2-4 140	Каркас Кр1	8	
		3	2.870-1.2-4 170	Сетка С1	2	
		4	1.141-1.64 300	Панель ПК54.12-4А IV-T-A	1	
				<u>Детали</u>		
		5	1.141-1.64. 101-11	Стержень Т12	4	3.32кг
		6	1.141-1.64. 102-01	Петля П1	4	0.68кг
				<u>Материалы</u>		
				Бетон класса В15		0.76м <sup>3</sup>

Привязан			

Н.контр.	Ткач	25.11.88
Л.специал.	Резало	25.11.88
Л.контр.	Тимошенко	25.11.88
Р.ч.сект.	Колесников	25.11.88
В.ч.гр.	Буценко	25.11.88
Инж.	Власова	25.11.88
Пров.	Шолудева	25.11.88

м.п. 8/3-2-33.87

КНИ.64 00 00

Панель перегородки ПГ2

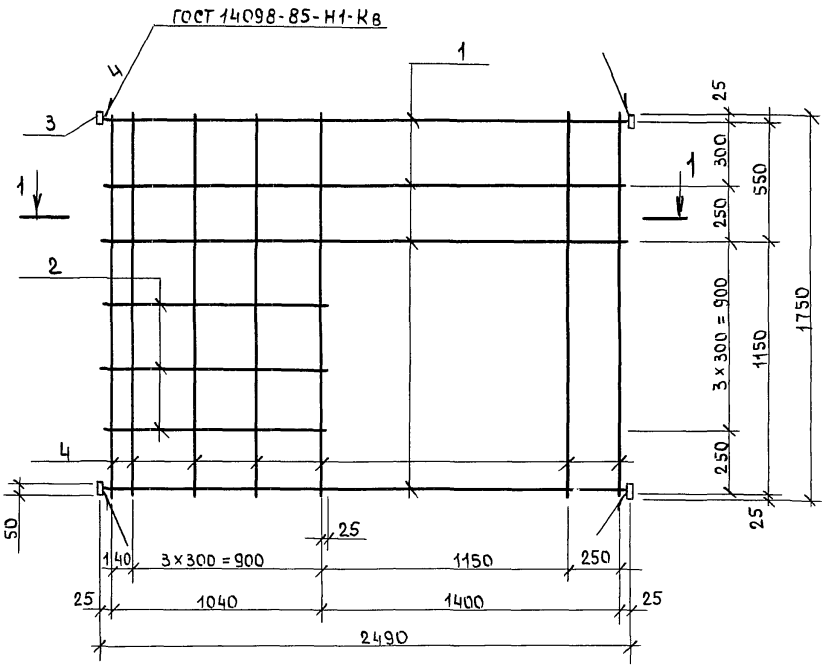
Стадия	Масса	Масштаб
Р	1.95Т	—
Лист		Листов 1
ГИПРОНИСЕЛЬПРОМ г.Орел		

21987-04 68

Копировал

Формат А3

Альбом IV  
Типовой проект



Формат Зона	Поз.	Обозначение	Наименование	Кол	Приме- чание
<u>Сборочные единицы</u>					
A3	1	8/3-2-33-87	КНИ. 65 01 00	Каркас плоский КР1	4 1.44 кг
A3	2	8/3-2-33-87	КНИ. 65 01 00-01	Каркас плоский КР2	3 0.64 кг
<u>Детали</u>					
B4	3	8/3-2-33-87	КНИ. 65 00 01	Лист 6-ПК-НО-В.0 ГОСТ 19903-74 50x170 Вет.зип2 ГОСТ 14637-79	4 0.53 кг
B4	4	8/3-2-33-87	КНИ. 65 00 02	5Вр1 ГОСТ 6727-80, D=1750	7 0.27 кг

Сварка неучазанных швов по ГОСТ 14098-85, тип соединения КТ-2.

Привязан			

Н. контр.	Ткач	<i>Ткач</i>	22.11.86	т.п. 8/3-2-33-87 КНИ. 65 00 00 Каркас простран- венный КР1	Стадия	Масштаб
Л. спец.отв.	Резако	<i>Резако</i>	25.11.86		Р 11.69 1:20	Лист Листов 1
Л. констр.	Тимошенко	<i>Тимошенко</i>	25.11.86			
Рук. сект.	Колесников	<i>Колесников</i>	25.11.86		ГИПРОНИСЕЛЬПРОМ г. Орел	
Рук. гр.	Буценко	<i>Буценко</i>	25.11.86			
Инж.	Власова	<i>Власова</i>	25.11.86			
Пров.	Жульдева	<i>Жульдева</i>	25.11.86			

21987-04 69

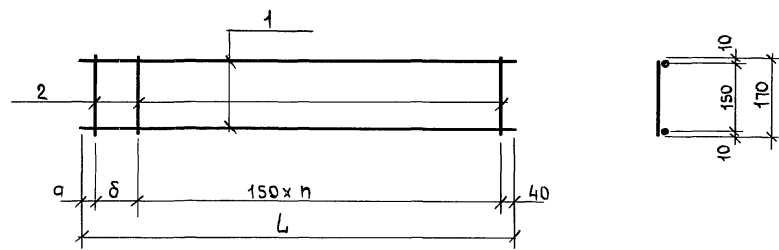
Копировал

Формат А3

Цив. № град. | Подпись и дата | Взам. инв. №

Альбом IV

Титуловый проект



Формат	Зона	Поз.	Обозначение	Наименование	Кол.	Примечание
				КНИ.65.10.00		
				<u>Детали</u>		
Б4	1	813-2-33.87	КНИ. 65 10 01	А-І-6 ГОСТ 5781-82, $\rho=2485$	2	0.55кг
Б4	2	813-2-33.87	КНИ. 65 10 02	4Вр1 ГОСТ 6727-80, $\rho=170$	17	0.02кг
				КНИ.65.10.00-01		
				<u>Детали</u>		
Б4	1	813-2-33.87	КНИ. 65 1001- 01	А-І-6 ГОСТ 5781-82, $\rho=1080$	2	0.24кг
Б4	2	813-2-33.87	КНИ.65.1002 -01	4Вр1 ГОСТ 6727-80, $\rho=170$	8	0.02 кг

Сварка по ГОСТ 14098-85, тип соединения КТ-2

Обозначение	Мар-ка	Масса, кг	a, мм	$\delta$ , мм	n, шт	L, мм
813-2-33.87 КНИ. 65 10 00	КР1	1.44	45	150	15	2485
-01	КР2	0.64	40	100	6	1080

Привязан			
ИВ. N			

И. контр	Ткач	<i>Ткач</i>	22.11.86	т. н. 813-2-33.87	КНИ. 65 10 00		
И. спец. от	Репало	<i>Репало</i>	23.11.86				
И. констр	Тимошенко	<i>Тимошенко</i>	25.11.86	Каркас плоский (КР1, КР2)	Стадия		
Рук.екст	Колесников	<i>Колесников</i>	25.11.86			Р	Масштаб
Рук.гр	Бутенко	<i>Бутенко</i>	25.11.86			см.табл.	1:10
Инж	Власова	<i>Власова</i>	25.11.86			Лист	Листов 1
Пров.	Шолудево	<i>Шолудево</i>	25.11.86			ГИПРОНИСЕЛЬПРОМ г.Орел	

21987-04 70

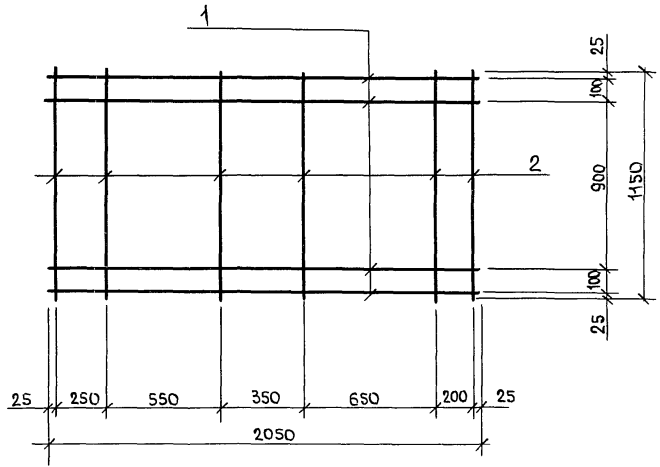
Копировал

Формат А3

ИВ. N проект, подписано и дата, выдано N

Альбом ДУ

Типовой проект



Формат	Зона	Поз.	Обозначение	Наименование	Кол.	Примечание
				<u>Детали</u>		
Б4	1	8/3-2-33-87	КНИ. 66 00 01	А-Г-8 ГОСТ 5781-82, ρ=2050	4	0.81кг
Б4	2	8/3-2-33-87	КНИ. 66 00 02	А-Г-8 ГОСТ 5781-82, ρ=1150	6	0.45кг

Сварка по ГОСТ 14098-85, тип соединения КТ-2

Привязан			
Цив. №			

И. контр.	Ткач	<i>Ткач</i>	22.12.85	м.п. 8/3-2-33-87	КНИ. 66 00 00		
И. спец.отд	Репало	<i>Репало</i>	25.11.85				
И. конструктор	Тимашенко	<i>Тимашенко</i>	25.11.85				
Р.ц. сект.	Колесникоб	<i>Колесникоб</i>	25.11.85	Сетка С1	Стадия	Масса	Масштаб
Р.к. гр.	Бутенко	<i>Бутенко</i>	25.11.85		Р	5.94	1:20
И.н.ж.	Власова	<i>Власова</i>	25.11.85		Лист	Листов 1	
Пров.	Кольдичева	<i>Кольдичева</i>	25.11.85		ГИПРОНИСЕЛЬПРОМ г.Орен		

21987-04 71

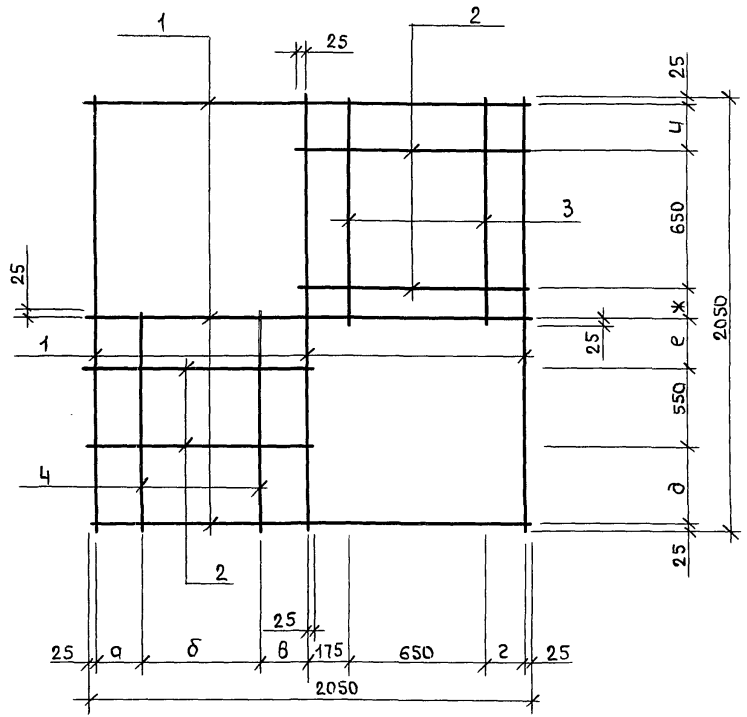
Копировал Салова

Формат А3

Цив. №, мод., подпись и дата, Взам. инв. №

Альбом №

Типовой проект



сварка по ГОСТ 14098-85, тип соединения КТ-2

Формат	Зона	По з.	Обозначение	Наименование	Кол.	Примечание
				<u>Детали</u>		
Б4	1	813-2-33.87	КНИ. 67 00 01	А-І-В ГОСТ 5781-82, ρ=2050	6	0.81кг
			<u>Переменные данные для исполнений</u>			
			<u>КНИ. 67 00 00</u>			
			<u>Детали</u>			
Б4	2	813-2-33.87	КНИ. 67 00 02	А-І-В ГОСТ 5781-82, ρ=1050	4	0.41кг
Б4	3	813-2-33.87	КНИ. 67 00 03	А-І-В ГОСТ 5781-82, ρ=1075	2	0.42кг
Б4	4	813-2-33.87	КНИ. 67 00 04	А-І-В ГОСТ 5781-82, ρ=1025	2	0.40кг
			<u>КНИ. 67 00 00-01</u>			
			<u>Детали</u>			
Б4	2	813-2-33.87	КНИ. 67 00 02-01	А-І-В ГОСТ 5781-82, ρ=1050	4	0.41кг
Б4	3	813-2-33.87	КНИ. 67 00 03-01	А-І-В ГОСТ 5781-82, ρ=1050	2	0.41кг
Б4	4	813-2-33.87	КНИ. 67.00.04-01	А-І-В ГОСТ 5781-82, ρ=1075	2	0.42кг

Привязан			
Инд. №			

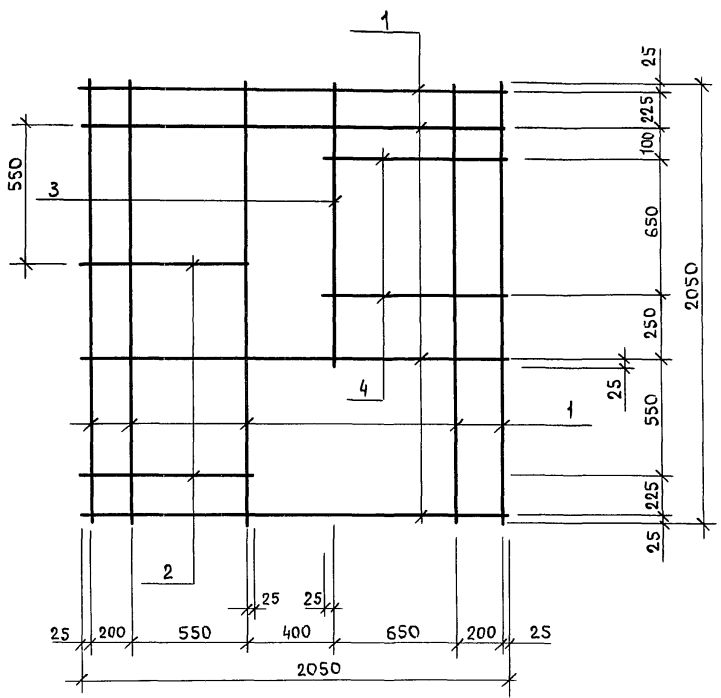
Обозначение	Марка	Масса, кг	а, мм	б, мм	в, мм	г, мм	д, мм	е, мм	ж, мм	з, мм
КНИ. 67 00 00	с2	8.14	225	550	225	175	375	50	50	325
- 01	с3	8.18	200	650	125	200	200	250	150	200

И.контр	Ткач	22.12.86	м.п. 813-2-33.87 КНИ. 67 00 00 Сетка (с2, с3)	Стация	Масса	Масштаб
Л. спец. отг	Репало	25.11.86		ρ	ем. табл	1:20
Л. контр	Тимошенко	25.11.86		Лист	Листов 1	
Рук. сект	Калеенков	25.11.86		ГИПРОНИСЕЛЬПРОМ г. Орел		
Рук. гр	Бутенко	25.11.86				
И.н.ж.	Власова	25.11.86				
Пров.	Кольдичева	25.11.86				

21987-04 72



Типовой проект Альбом IV



Формат	Зона	Поз.	Обозначение	Наименование	Кол.	Примечание
				<u>Детали</u>		
Б4	1	8/3-2-33.87	КНИ. 68 0001	А-І-8 ГОСТ 5781-82, e=2050	9	0.81кг
Б4	2	8/3-2-33.87	КНИ. 68 0002	А-І-8 ГОСТ 5781-82, e= 800	2	0.32кг
Б4	3	8/3-2-33.87	КНИ. 68 0003	А-І-8 ГОСТ 5781-82, e=1275	1	0.50кг
Б4	4	8/3-2-33.87	КНИ. 68 0004	А-І-8 ГОСТ 5781-82, e= 900	2	0.36кг

Сварка по ГОСТ 14098-85, тип соединения КТ-2

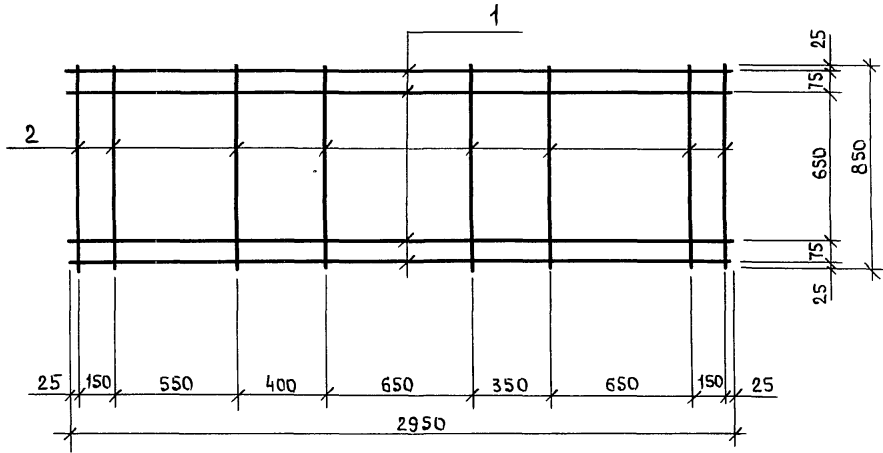
Привязан			
ИЧВ. N			

И.контр.	Ткач	<i>Ткач</i>	25.11.86	т.п. 8/3-2-33.87	КНИ. 68 00 00	
И. спец. отд.	Репало	<i>Репало</i>	25.11.86			
И. констр.	Тимошенко	<i>Тимошенко</i>	25.11.86	Сетка С4	Стадия	Масштаб
Рук. сект.	Колесников	<i>Колесников</i>	25.11.86		Р	1:20
Рук. гр.	Бутенко	<i>Бутенко</i>	25.11.86		Лист	Листов 1
И.и.н.	Власова	<i>Власова</i>	25.11.86		ГИПРОНИСЕЛЬПРОИ г.Орел	
Пров.	Кольдичева	<i>Кольдичева</i>	25.11.86			

21987-04 73

Альбом IV

Типовой проект



Формат	Зона	Поз.	Обозначение	Наименование	Кол.	Примечание
				<u>Детали</u>		
Б4	1	8/3-2-33.87	КШИ. 69 00 01	А-I-8 ГОСТ 5781-82, ρ=2950	4	1.17 кг
Б4	2	8/3-2-33.87	КШИ. 69 00 02	А-I-8 ГОСТ 5781-82, ρ=850	8	0.34 кг

Сварка по ГОСТ 14098-85, тип соединения КТ-2

Привязан			

И.контр.	Ткач	25.11.86
Гл. спец. от	Репало	25.11.86
Гл. констр.	Тчмошенко	25.11.86
Руч. сект.	Колесников	25.11.86
Руч. гр.	Бученко	25.11.86
Инж.	Власова	25.11.86
Пров.	Кольдичева	25.11.86

т.п. 8/3-2-33.87 КШИ. 69 00 00

Сетка С5

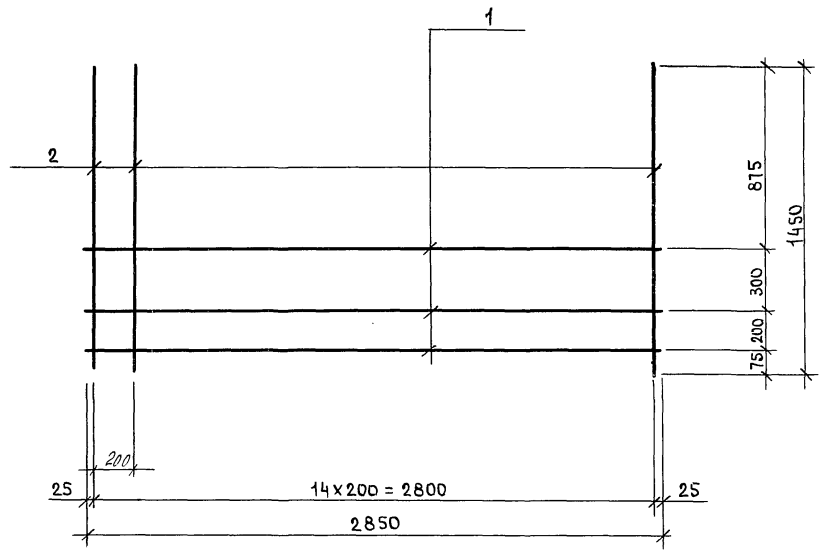
Стадия	Масса	Масштаб
Р	7.40	1:20
Лист		Листов 1
ГИПРОНИСЕЛЬПРОМ г. Орел		

21987-04 74

Копировал Салоба Формат А3

Альбом IV

Титловой прорези



Формат	Зона	Поз.	Обозначение	Наименование	Кол.	Примечание
<u>Детали</u>						
Б4	1	8/В-2-33.87	КНИ. 70 00 01	А-I-8 ГОСТ 5781-82, e=2850	3	1.13 кг
Б4	2	8/В-2-33.87	КНИ. 70 00 02	А-II-12 ГОСТ 5781-82, e=1450	15	1.29 кг

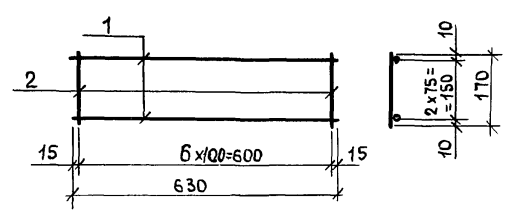
Сварка по ГОСТ 14098 - 85, тип соединения КТ-2

Привязан			

И.контр.	Ткач	22.11.88	м.п. 8/В-2-33.87 КНИ. 70 00 00  <b>Сетка СБ</b>	Стандия	Масштаб	
И.спец.орг	Репало	25.11.88		Р	22.78	1:20
И.канетр	Гимошенко	25.11.88				
Рук.сект	Колесников	25.11.88		ГИПРОНИСЕЛЬПРОМ г.Оренб.		
Рук.гр	Буценко	25.11.88				
Инж	Власова	25.11.88				
Проб.	Кольдичева	25.11.88				

21987-04 75

Альбом IV  
Типовой проект



Сварка по ГОСТ 14098-85 тип соединения КТ-2

Формат	Зона	Поз.	Обозначение	Наименование	Кол.	Примечание
<u>Детали</u>						
БЧ	1		813-2-33-87 КНИ. 71 00 01	А-I-6 гост 5781-82, P=630	3	0.14 кг
БЧ	2		813-2-33-87 КНИ. 71 00 02	А-I-6 гост 5781-82, P=170	7	0.04 кг

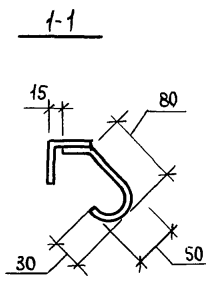
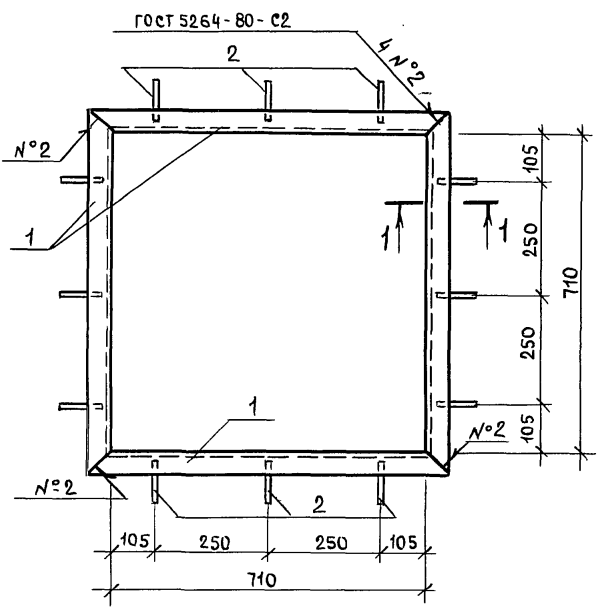
Привязан			
ЦВ.Н			

Н. контр.	Ткач	22.11.88	т.п. 813-2-33-87  Сетка С7	КНИ. 71 00 00	
Д. спец.от.	Ренало	25.11.88			
Д. констр.	Тимошенко	25.11.88			
Р.ч. сект.	Колесников	25.11.88			
Р.ч. гр.	Бугенко	25.11.88			
Инж.	Власова	25.11.88	Стадия	Масса	Масштаб
Проб.	Шольцего	25.11.88	Р	0.7	1:10
			Лист	Листов 1	
			ГИПРОНИСЕЛЬПРОМ г. Орел		

21987-04 76

ЦВ.Н мод. | Подпись и дата | Взам. инв.М

Альбом IV  
Типовой проект



Формат	Зона	Пос.	Обозначение	Наименование	Кол	Примечание
				<u>Детали</u>		
Б4		1	813-2-33.87 КНИ. 72 00 01	Уголок 50x50x5-6 ГОСТ 8509-72 Вет 3 кп2-Ц ГОСТ 535-79 е-810	4	3.05 кг
Б4		2	813-2-33.87 КНИ. 72 00 02	А-Г-6 ГОСТ 5781-82, е=200	12	0.04 кг

1. Сварка неказанных швов по ГОСТ 14098-85, тип соединения Н1, способ сварки Кв
2. Покрытие - Ц 12.

Привязан			
Цив. №			

И.контр	Ткач	<i>[Signature]</i>	02.12.82	м.п. 813-2-33.87	КНИ. 72 00 00	Стадия	Масса	Масштаб	
Л.ежегод	Резадо	<i>[Signature]</i>	25.11.86						
Л.контр	Тимошенко	<i>[Signature]</i>	25.11.86	Цзделие закладное МН1		Р	12.68	1:10	
Рук.сект	Колесников	<i>[Signature]</i>	25.11.86						
Рук.гр	Бутенко	<i>[Signature]</i>	25.11.86						
Цнж	Бирюкова	<i>[Signature]</i>	25.11.86						
Пров.	Бутенко	<i>[Signature]</i>	25.11.86						
							Лист	Листов 1	
							ГИПРОНИСЕЛЬПРОМ г.Орел		

t<sub>н</sub> = -30°C

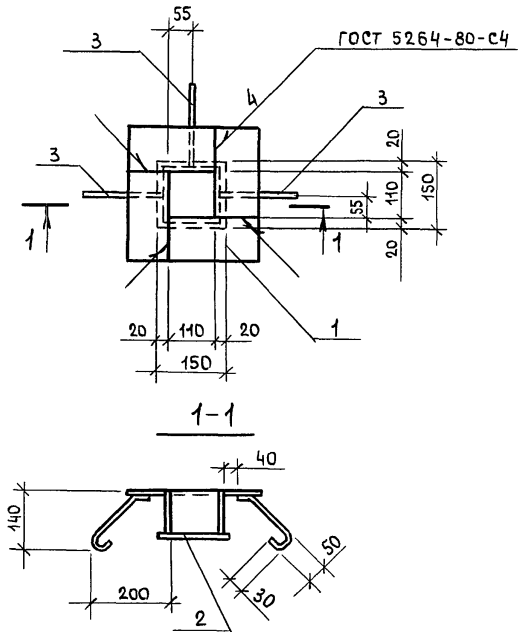
21987-04 77

Контракт

Формат А3

Альбом ИУ

Типовой проект



Формат	Зона	Поз.	Обозначение	Наименование	Кол.	Примечание
				<u>Детали</u>		
Б4	1	8/3-2-33-87	КНИ. 73 00 01	Уголок 100x100x7-5 ГОСТ 8509-72 ВСтЗпсБ-17У44-1-3023-80 E=310	4	3.35кг
Б4	2	8/3-2-33-87	КНИ. 73 00 02	Лист 5-ЛН-НО-10.0 ГОСТ 19903-74 ВСтЗ КП 2 ГОСТ 14637-79 150x150	1	1.77кг
Б4	3	8/3-2-33-87	КНИ. 73 00 03	А-Г-6 ГОСТ 5781-82, E=340	3	0.08кг

1. Сварка не указанных швов контактная. рельефная по ГОСТ 14098-85, тип шва Н-1, способ сварки Кв.
2. Покрытие - Ц12.

Привязан			
Шв.л			

И.контр.	Ткач	<i>Ткач</i>	22.01.86	т.п. 8/3-2-33-87	КНИ. 73 00 00
Л.слес.отс	Ремало	<i>Ремало</i>	23.12.86		
Л.контр.	Тимошенко	<i>Тимошенко</i>	25.12.86	Изделие закладное МН2	Стадия Р
Р.к.сект	Колесников	<i>Колесников</i>	25.11.86		
Р.к.гр	Бутенко	<i>Бутенко</i>	25.11.86	Масса 15.25	Масштаб 1:10
Ц.н.н.	Бирюкова	<i>Бирюкова</i>	25.11.86		
Пров.	Жолыдова	<i>Жолыдова</i>	25.11.86	Лист 1 из 1	
				ГИПРОНИСЕ ЛЬПРОМ г.Орел	

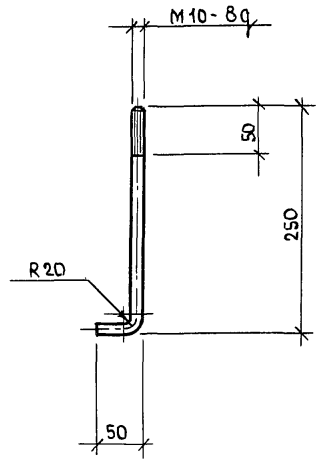
21987-04 78

Копировал

Формат А3

Шв.л посыл. | Листы в деталях | Листы в альбоме

Типовой проект Альбом IV



Привязан			
ЦНВ.№			

Н.контр.	Ткач	<i>Ткач</i>	22.12.86
Л.епец.отд	Ремало	<i>Ремало</i>	25.11.86
Л.контр.	Тимошенко	<i>Тимошенко</i>	25.11.86
Рук.сект.	Колесников	<i>Колесников</i>	25.11.86
Рук.гр.	Бутенко	<i>Бутенко</i>	25.11.86
Инж.	Бирюкова	<i>Бирюкова</i>	25.11.86
Пров.	Жолудева	<i>Жолудева</i>	25.11.86

т.п. 813-2-33.87 КНИ. 00 00 74

Изделие закладное  
МНЗ

Стадия	Масса	Масштаб
Р	0.19	1:5

Лист | Листов 1

А-III-10 ГОСТ 5781-82, e=300

ГИПРОНИСЕЛЬПРОМ  
г.Орел

копировал

формат А4

Привязан			
ЦНВ.№			

Н.контр.			
Л.епец.отд			
Л.контр.			
Рук.сект.			
Рук.гр.			
Пров.			

т.п. 813-2-33.87

Стадия	Масса	Масштаб

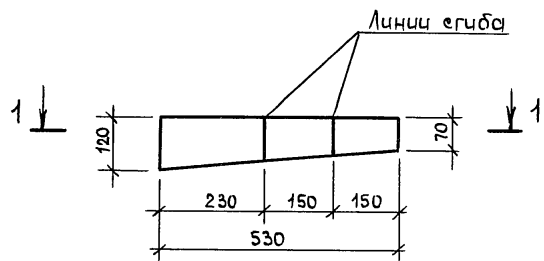
Лист | Листов

ГИПРОНИСЕЛЬПРОМ  
г.Орел

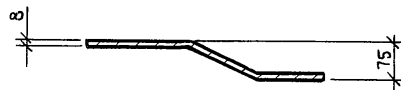
21987-04 79

Копировал

формат А4



1-1



Покрытие - Ц12

Привязан

Циф.н

Н.контр.	Т.кач	Решало	02.11.86
Л.спец.отд.	Решало	Решало	25.11.86
Л.констр.	Тимошенко	Тимошенко	25.11.86
Рук.експ.	Колесников	Колесников	25.11.86
Рук.гр.	Бутенко	Бутенко	25.11.86
Ст.техн.	Шибяев	Шибяев	25.11.86
Пров.	Шолудево	Шолудево	25.11.86

т.п. 8/3-2-33.87

КНИ. 00 00 75

Изделие соединительное МС1

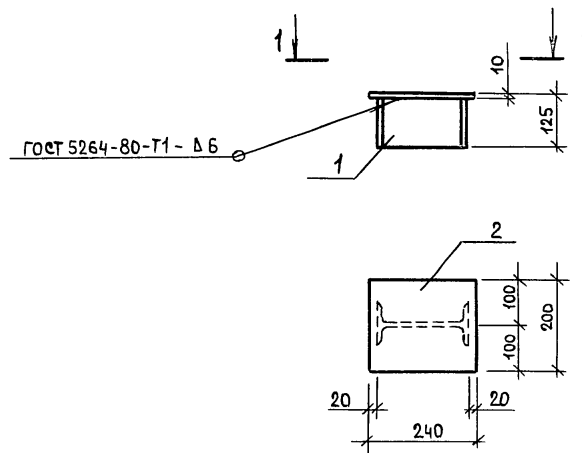
Стадия	Масса	Масштаб
Р	4.1	1:10

Лист | Листов 1

Лист Б-ПН-НО-8.0 ГОСТ 19903-74  
в ст 3 кп2 ГОСТ 14637-79ГИПРОНИСЕЛЬПРОМ  
г.Орен

Копировал

формат А4



Формат	Зона	Поз.	Обозначение	Наименование	Кол.	Примечание
<u>Детали</u>						
Б4	1	8/3-2-33.87	КНИ. 76 00 01	Двутавр 20Б1 ГОСТ 26020-83 в ст 3 кп2 ГОСТ 14637-80		
				ρ = 115	1	2.6 кг
Б4	2	8/3-2-33.87	КНИ. 76.00 02	Лист Б-ПН-НО-10.0 ГОСТ 19903-74 в ст 3 кп2 ГОСТ 14637-79		
				240 x 200	1	3.8 кг

Покрытие - Ц12

Привязан

Циф.н

Взам. Циф.н

Циф.н мод. Подпись и дата

Н.контр.	Т.кач	Решало	25.11.86
Л.спец.отд.	Решало	Решало	25.11.86
Л.констр.	Тимошенко	Тимошенко	25.11.86
Рук.експ.	Колесников	Колесников	25.11.86
Рук.гр.	Бутенко	Бутенко	25.11.86
Ст.техн.	Яковлев	Яковлев	25.11.86
Пров.	Шолудево	Шолудево	25.11.86

т.п. 8/3-2-33.87

КНИ. 76.00 00

Изделие соединительное МС2

Стадия	Масса	Масштаб
Р	6.4	1:10

Лист | Листов 1

ГИПРОНИСЕЛЬПРОМ  
г.Орен

21987-04 80

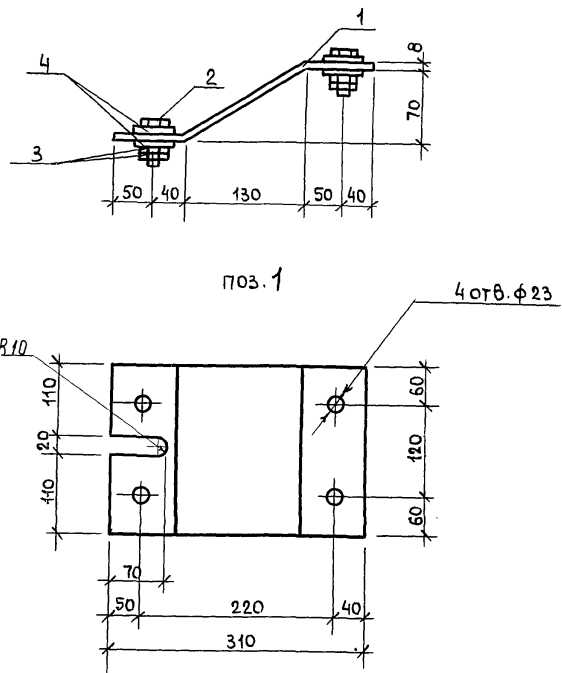
Копировал

формат А4



Альбом IV

Типовой проект



Покрытие - Ц12

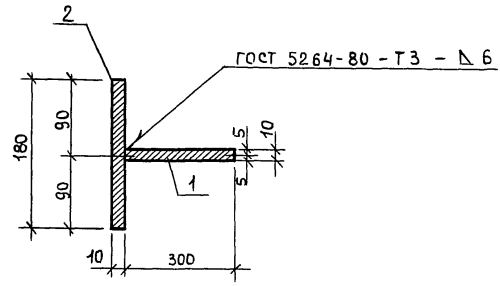
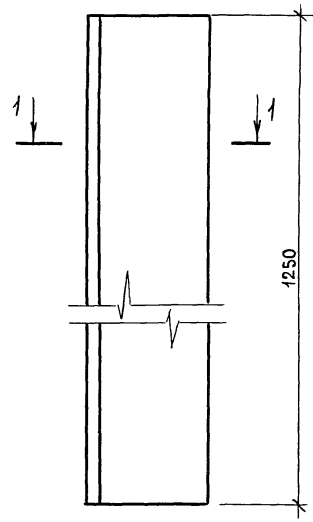
Формат	Зона	Поз.	Обозначение	Наименование	Кол.	Примечан.
				<u>Аттали</u>		
Б4	1	8/3-2-33-87	КНИ. 77 00 01	Лист 6-пн-но-в.0 гост 19903-74 Вет 3 кл2 гост 14637-79		
				240x330	1	5.0КГ
				<u>Стандартные изделия</u>		
	2			Болт М20-89х60.58.016 гост 7798-70	4	
	3			Гайка М20-7Н.5.016 гост 5945-70	8	
	4			Шайба 20.01.08.кп.016 гост 11371-78	8	

Привязан			
Члв. N			

Н.контр.	Ткач	02.11.86	т.п. 8/3-2-33-87	КНИ. 77 00 00		
Л. спец.об.	Решало	25.11.86				
Л.контр.	Тимашенко	25.11.86				
Рук. сект.	Колесников	25.11.86				
Рук. гр.	Бутенко	25.11.86				
СГ.техн.	Яковлевич	25.11.86				
Пров.	Нолудева	25.11.86	Изделе соедини- тельное МСЗ	Стация	Масса	Мрештаб
				Р	6.6	1:40
				Лист	Листов 1	
				ГИПРОНИСЕЛЬПРОМ г.Орел		

Альбом IV

Типовой проект



Формат	Зона	Пов.	Обозначение	Наименование	Кол.	Примечание
				<u>Детали</u>		
Б4	1	813-2-33.87	КНИ. 78 00 01	Лист 5-ПН-НО-100 ГОСТ 19903-74 Вет 3 кп 2 ГОСТ 14637-79		
				300 x 1250	1	29.44 кг
Б4	2	813-2-33.87	КНИ. 78 00 02	Лист 5-ПН-НО-100 ГОСТ 19903-74 Вет 3 кп 2 ГОСТ 14637-79		
				180 x 1250	1	17.7 кг

Покрытие - Ц 12

Привязан			
Инв. N			

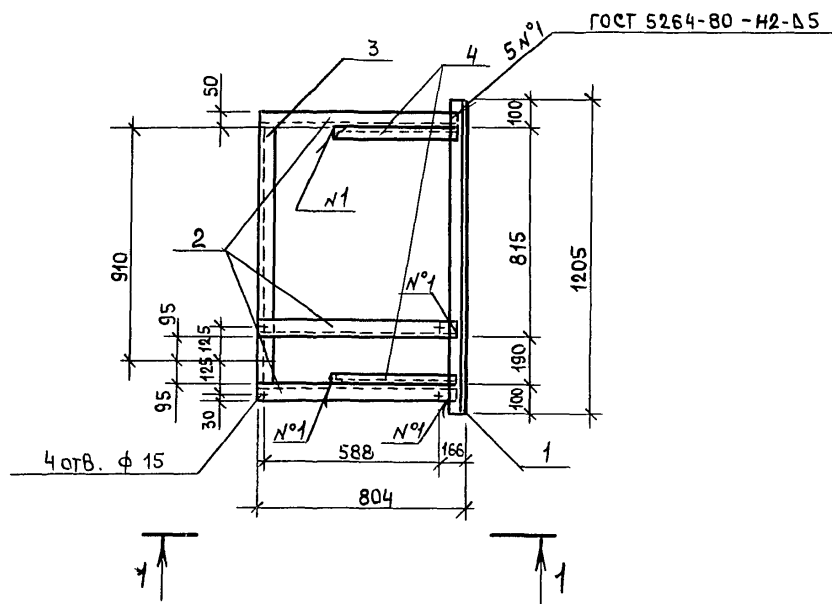
Н. контр.	Ткач	<i>Ткач</i>	25.11.86	т.п. 813-2-33.87 КНИ. 78 00 00  Узелое соединительное МСЧ	Стадия	Масштаб
Л. опекато	Репало	<i>Репало</i>	25.11.86		р	47.14
Л. констр.	Тимошенко	<i>Тимошенко</i>	25.11.86		Лист	Листов 1
Рук. еект.	Колесников	<i>Колесников</i>	25.11.86		ГИПРОНИСЕЛЬПРОМ г. Орел	
Рук. гр.	Вутенко	<i>Вутенко</i>	25.11.86			
Ст. техн.	Яковкевич	<i>Яковкевич</i>	25.11.86			
Пров.	Нолудева	<i>Нолудева</i>	25.11.86			

tн = -30°С

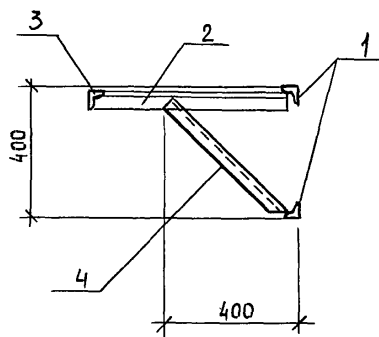
21987-04 82

Копировал

Формат А3



Вуз 1-1



Сварка неуказанных швов на ГОСТ 5264-80,  
тип соединения С2, катет 5мм

Формат	Зона	Поз.	Обозначение	Наименование	Кол.	Примечание
				<u>Детали</u>		
Б4	1	813-2-33.87	КНИ. 79 00 01	Уголок 50x50x5-Б ГОСТ 8509-72 В ст.3 кп2-II ГОСТ 535-79		
				ℓ = 1205	2	4.5 кг
Б4	2	813-2-33.87	КНИ. 79 00 02	Уголок 50x50x5-Б ГОСТ 8509-72 В ст.3 кп2-II ГОСТ 535-79		
				ℓ = 795	3	3.0 кг
Б4	3	813-2-33.87	КНИ. 79 00 03	Уголок 50x50x5-Б ГОСТ 8509-72 В ст.3 кп2-II ГОСТ 535-79		
				ℓ = 1005	1	3.8 кг
Б4	4	813-2-33.87	КНИ. 79 00 04	Уголок 50x50x5-Б ГОСТ 8509-72 В ст.3 кп2-II ГОСТ 535-79		
				ℓ = 570	2	2.1 кг

Привязан

Инв. N

Н.контр.	Ткач	<i>Ткач</i>	23.12.84
Д. спец. отв.	Репало	<i>Репало</i>	25.11.86
Д.контр.	Тимошенко	<i>Тимошенко</i>	25.11.86
Рук. сект.	Колесников	<i>Колесников</i>	25.11.86
Рук. гр.	Бутенко	<i>Бутенко</i>	25.11.86
Ст. техн.	Яковлевич	<i>Яковлевич</i>	25.11.86
Пров.	Шолудева	<i>Шолудева</i>	25.11.86

т.п. 813-2-33.87 КНИ. 79 00 00

Изделие соединительное МС5

Стадия	Масса	Масштаб
Р	26.0	1:10
Лист	Листов 1	

ГИПРОНИСЕЛЬПРОМ  
г. Орел

21987-04 83

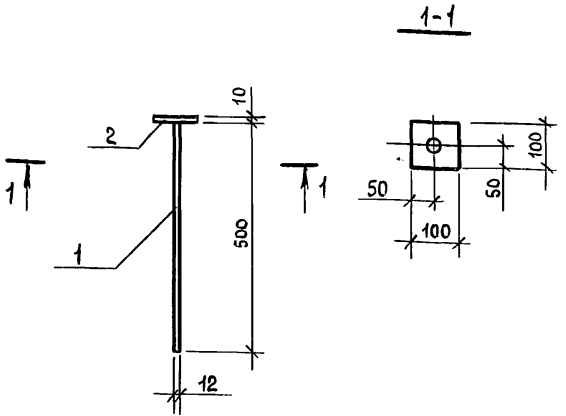
t<sub>H</sub> = -30°C

Клиновал

формат А3

Альбом IV

Типовой проект



Формат	Зона	Поз.	Обозначение	Наименование	Кол.	Примечание
				<u>Детали</u>		
Б4	1	8/3-2-33.87	КНИ. 80 00 01	А-I-12 ГОСТ 5781-82, e=500	1	0.44 кг
Б4	2	8/3-2-33.87	КНИ. 80 00 02	Лист Б-ПН-НО-10.0 ГОСТ 19903-74 ВсгЗпсб-ТТЗ14-1-3023-80 100x100	1	0.79 кг

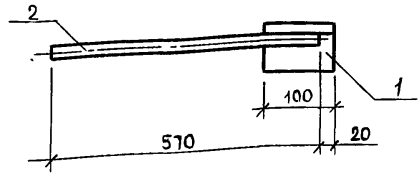
1. Покрытие - Ц12.  
2. Сварка по ГОСТ 8713-79, тип соединения Т5, высота шва 7мм.

Привязан			
ЦНВ.Н			

Н.контр.	Ткач	<i>Ткач</i>	02.12.86	т.п. 8/3-2-33.87	КНИ. 80 00 00
Гл.инж.орг	Репало	<i>Репало</i>	25.11.86		
Гл.контр.	Тимошенко	<i>Тимошенко</i>	25.11.86	Изделие соединительное МСБ	Стадия
Рук.сект.	Колесников	<i>Колесников</i>	25.11.86		
Рук.гр.	Буценко	<i>Буценко</i>	25.11.86	1.23	Масштаб
Ст.техн.	Шибяев	<i>Шибяев</i>	25.11.86	1:10	
Пров.	Жолудева	<i>Жолудева</i>	25.11.86	Лист	Листов 1
ГИПРОНИСЕЛЬПРОМ г.Орел					

t<sub>н</sub> = -30°C Копировал

формат А4



1. Покрытие - Ц12  
2. Сварка контактная рельсовая по ГОСТ 14098-85, тип шва Н1.

Формат	Зона	Поз.	Обозначение	Наименование	Кол.	Примечание
				<u>Детали</u>		
Б4	1	8/3-2-33.87	КНИ. 81 00 01	Уголок 100x100x7-6 ГОСТ 8509-72 ВсгЗпсб-ТТЗ14-1-3023-80 e=100	1	1.1 кг
Б4	2	8/3-2-33.87	КНИ. 81 00 02	Круг 820 ГОСТ 2590-71 ВсгЗпсб-ТТЗ14-1-3023-80 e=570	1	1.41 кг

Привязан			
ЦНВ.Н			

Н.контр.	Ткач	<i>Ткач</i>	02.12.86	т.п. 8/3-2-33.87	КНИ. 81 00 00
Гл.инж.орг	Репало	<i>Репало</i>	25.11.86		
Гл.контр.	Тимошенко	<i>Тимошенко</i>	25.11.86	Изделие соединительное МС7	Стадия
Рук.сект.	Колесников	<i>Колесников</i>	25.11.86		
Рук.гр.	Буценко	<i>Буценко</i>	25.11.86	2.51	Масштаб
Инж.	Власова	<i>Власова</i>	25.11.86	1:10	
Пров.	Жолудева	<i>Жолудева</i>	25.11.86	Лист	Листов 1
ГИПРОНИСЕЛЬПРОМ г.Орел					

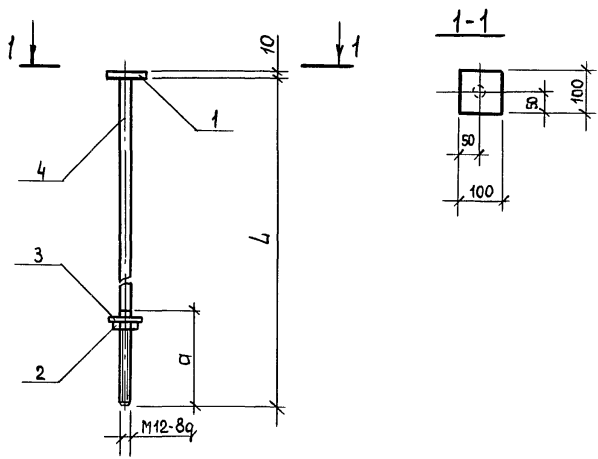
21987-04 84

Копировал

формат А4

Альбом II

Лилобой проект



Обозначение	Марка	a, мм	L, мм	Масса, кг
8/3-2-33.87 КНИ. 82 00 00	МС 8	250	2600	3.1
- 01	МС 9	100	2000	2.57

1. Покрытие - Ц12.
2. Сварка по ГОСТ 8713-79, тип соединения Т5, высота шва 7 мм.

Формат	Зона	Поз.	Обозначение	Наименование	Кол.	Примечание
				<u>Детали</u>		
Б4	1	8/3-2-33.87	КНИ. 82 00 01	Лист Б-ПН-НО-10.0 ГОСТ 19903-74, 100x100 8 Ст 3 п. 6-ТУ 14-1-3023-80	1	0.8 кг
				<u>Стандартные изделия</u>		
	2			Гайка М12-7Н.5.0 16 ГОСТ 5915-70	1	
	3			Шайба 12.01.08 КП.016 ГОСТ 11371-78	1	
			<u>Переменные данные</u>	<u>для исполнения</u>		
				<u>КНИ. 82 00 00</u>		
				<u>Детали</u>		
	4	8/3-2-33.87	КНИ. 82 00 02	А-Г-12 ГОСТ 5781-82, E=2600	1	2.31 кг
				<u>КНИ. 82 00 00 - 01</u>		
				<u>Детали</u>		
	4		КНИ. 82 00 02-01	А-Г-12 ГОСТ 5781-82, E=2000	1	1.78 кг

Привязан			
ИВ.Н			

Н.контр.	Ткач	<i>[Signature]</i>	25.11.86	м.п. 8/3-2-33.87 КНИ. 82 00 00 Изделие соединительное (мс8, мс9)	Стадия	Месяц	Масштаб
Гл. спец. от	Резвло	<i>[Signature]</i>	25.11.86		р	ем. табл.	1:10
Л. констр.	Тимошенко	<i>[Signature]</i>	25.11.86				
Рук. сект.	Колесников	<i>[Signature]</i>	25.11.86		Лист	Листов	1
Рук. гр.	Бутенко	<i>[Signature]</i>	25.11.86	ГИПРОНИСЕЛЬПРОМ г. Орел			
Инж.	Власова	<i>[Signature]</i>	25.11.86				
Пров.	Жолудева	<i>[Signature]</i>	25.11.86				

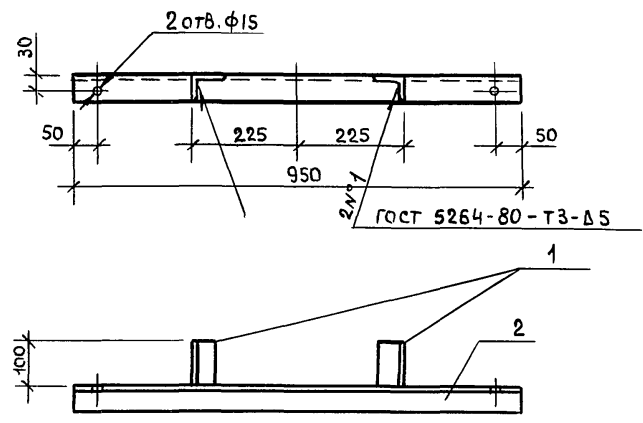
21987-04 85

Копировал

Формат А3

Альбом IV

Типовой проект



Формат	Зона	Поз.	Обозначение	Наименование	Кол.	Примечание
				<u>Детали</u>		
Б4	1	8/3-2-33.87	КНИ. 83.00.01	Уголок 50x50x5-Б ГОСТ 8509-72 В ст 3 кп 2-II ГОСТ 535-79 l=200	2	0.38 кг
Б4	2	8/3-2-33.87	КНИ. 83.00.02	Уголок 50x50x5-Б ГОСТ 8509-72 В ст 3 кп 2-II ГОСТ 535-79 l=950	1	3.58 кг

Привязан			
ИМВ. N			

Н.контр.	Ткач	<i>Ткач</i>	25.11.86	т.п. 8/3-2-33.87	КНИ. 83 00 00		
Л.специал	Репало	<i>Репало</i>	25.11.86				
Л.контр.	Тимошенко	<i>Тимошенко</i>	25.11.86	Узелце соединительное МС 10	Стация	Масса	Масштаб
Рук.сект.	Калееников	<i>Калееников</i>	25.11.86		Р	4.34 кг	1:10
Рук.гр	Бутенко	<i>Бутенко</i>	25.11.86		Лист	Листов 1	
Инж.	Власова	<i>Власова</i>	25.11.86		ГИПРОНИСЛЬПРОМ		
Пров.	Шолудева	<i>Шолудева</i>	25.11.86		г.Орел		

21987-04 86

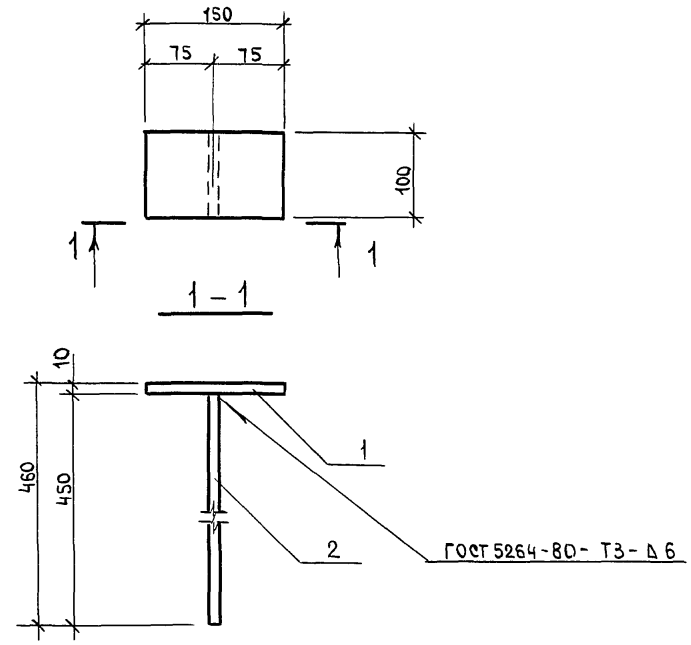
Копировал

Формат А3

Исполнитель: [signature] Проверил: [signature] Утвердил: [signature]

Альбом IV

Типовой проект



Покрытие - Ц12

Формат	Зона	Поз.	Обозначение	Наименование	Кол.	Примечание
				<u>Детали</u>		
Б4	1	813-2-33.87	КНИ. 84 00 01	Лист Б-ПН-НО-10,0 ГОСТ 19903-74 ВетЗ псб-17414-1-3023-80 2-100x150	1	1.18 кг
Б4	2	813-2-33.87	КНИ. 84 00 02	Лист Б-ПН-НО-10,0 ГОСТ 19903-74 ВетЗ псб-17414-1-3023-80 100x450	1	3.53 кг

Привязан			
Ив. N			

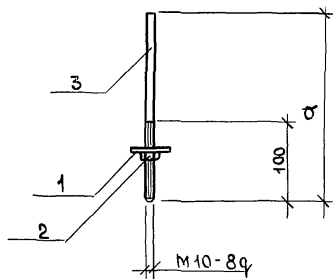
И. контр.	Ткач	<i>Ткач</i>	25.11.80	м.п. 813-2-33.87 КНИ. 84 00 00 Узелое соединительное МС11	Стадия	Масса	Масштаб
Л. спец. отб.	Репало	<i>Репало</i>	25.11.80		Р	4.71	1:5
Л. констр.	Тимошенко	<i>Тимошенко</i>	25.11.80		Лист	Листов 1	
Рук. ескт.	Колесников	<i>Колесников</i>	25.11.80		ГИПРОНИСЕ ЛЬПРОМ г. Орел		
Рук. гр.	Бутенко	<i>Бутенко</i>	25.11.80				
Инж.	Власова	<i>Власова</i>	25.11.80				
Пров.	Жолудева	<i>Жолудева</i>	25.11.80				

21987-04 87

Копирован

Формат А3

Ив. N подл. | Изменения и даты | Взам. инв. N



Покрытие - Ц12

Обозначение	Мар-ка	а, мм	Масса, кг
кни. 85 00 00	Ме 12	730	0.45
- 01	Ме 13	480	0.30
- 02	Ме 14	230	0.14

Формат	Зона	Поз.	Обозначение	Наименование	Кол.	Примечание
				<u>Стандартные изделия</u>		
		1		Шайба 10.01.08 КПО 16 ГОСТ 11371-78	1	
		2		Гайка М10-7Н.5.016 ГОСТ 5915-70	1	
			<u>Переменные данные для исполнения</u>			
				кни. 85 00 00		
				<u>Детали</u>		
Б4		3	8/3-2-33.87 кни. 85 00 01	А-Г-10 ГОСТ 5781-82, e=230	1	0.14 кг
				кни. 85 00 00-01		
				<u>Детали</u>		
Б4		3	8/3-2-33.87 кни. 85 00 02	А-Г-10 ГОСТ 5781-82, e=480	1	0.30 кг
				кни. 85 00 00-02		
				<u>Детали</u>		
Б4		3	8/3-2-33.87 кни. 85 00 03	А-Г-10 ГОСТ 5781-82, e=730	1	0.45 кг

Привязан

Изм. N

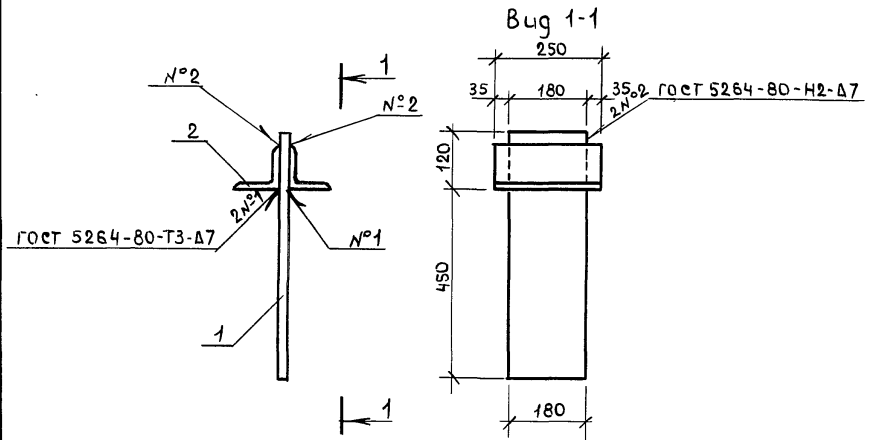
Н. контр.	Ткач	<i>Ткач</i>	22.2.86	м.п. 8/3-2-33.87	кни. 85 00 00		
И. спец. отд.	Репило	<i>Репило</i>	25.11.86				
Гл. констр.	Тимошенко	<i>Тимошенко</i>	25.11.86				
Руч. сект.	Колесников	<i>Колесников</i>	25.11.86				
Руч. гр.	Бутенко	<i>Бутенко</i>	25.11.86				
Инж.	Власова	<i>Власова</i>	25.11.86	Узлеие соединительное (ме 12, ме 13, ме 14)	Стадия	Масштаб	Масштаб
Пров.	Жолудева	<i>Жолудева</i>	25.11.86		Р	см. табл.	1:5
					Лист	Листов	1
						ГИПРОНИСЕЛЬПРОМ г. Орел	

21987-04 88



Альбом IV

Типовой проект



Покрытие - Ц12

Формат	Зона	Пов.	Обозначение	Наименование	Кол.	Примечание
				<u>Детали</u>		
Б4	1	8/13-2-33.87	КНИ. 86 00 01	Лист 5-ПН-НО-100 ГОСТ 19903-74 8 ст 3 КМ 2 ГОСТ 14637-79		
				180 x 570	1	8.1 кг
Б4	2	8/13-2-33.87	КНИ. 86 00 02	Уголок 100x100x7-Б ГОСТ 8509-72 8 ст 3 п. 6-1 ТУ 14-1-3023-80		
				e = 250	1	2.7 кг

Привязан			
Инв. N			

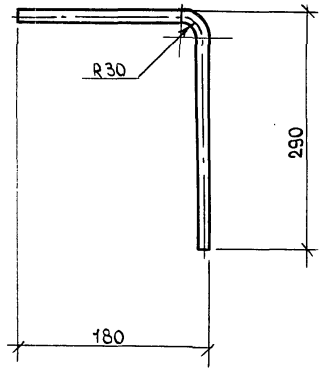
И. контр.	Ткач	<i>Ткач</i>	25.11.86
Л. спец. оид	Репало	<i>Репало</i>	25.11.86
Л. констр.	Тимошенко	<i>Тимошенко</i>	25.11.86
Рук. сект.	Калееников	<i>Калееников</i>	25.11.86
Рук. гр.	Бутенко	<i>Бутенко</i>	25.11.86
Ст. техн.	Яковенки	<i>Яковенки</i>	25.11.86
Пров.	Игольцева	<i>Игольцева</i>	25.11.86

m.n. 8/13-2-33.87 КНИ. 8600 00		
Узлеие соединительное МС15		
Стадия	Масша	Масштаб
Р	10.8	1:10
Лист	Листов 1	
ГИПРОНИСЕЛЬПРОМ г. Орел		

21987-04 89

Копировал

Формат А3

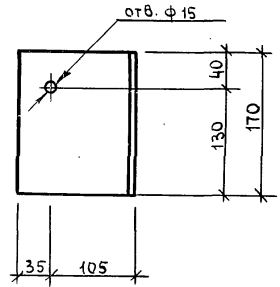


Привязан			

Н.контр	Ткач	<i>Ткач</i>	<i>25.11.86</i>
Л.спец.отд	Репало	<i>Репало</i>	<i>25.11.86</i>
Л.контр	Тимошенко	<i>Тимошенко</i>	<i>25.11.86</i>
Рук.сект	Колесников	<i>Колесников</i>	<i>25.11.86</i>
Рук.гр	Бутенко	<i>Бутенко</i>	<i>25.11.86</i>
Инж.	Власова	<i>Власова</i>	<i>25.11.86</i>
Пров.	Жолудева	<i>Жолудева</i>	<i>25.11.86</i>

м.п. 8/3-2-33.87			КНИ. 00 00 87		
Изделие соединительное Мс16			Стадия	Масса	Масштаб
			Р	0.94	1:5
А-И-18 ГОСТ 5781-82, e=470			Лист	Листов 1	
			ГИПРОНИСЕЛЬПРОМ г.Орел		

МС17 - изображено  
МС18 - зеркальное отражение



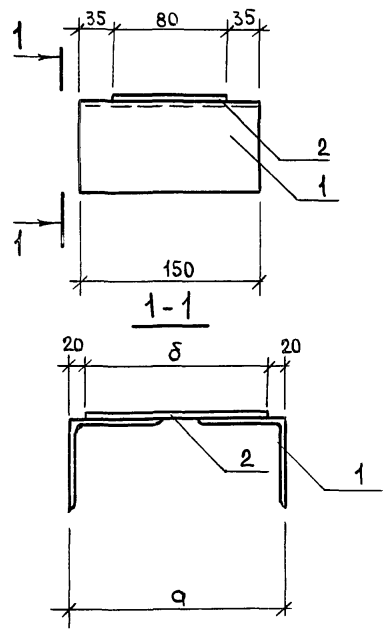
Обозначение	Марка	Масса, кг
8/3-2-33.87 КНИ. 00 00 88	Мс17	3.7
- 01	Мс18	3.7

Привязан			

Н.контр	Ткач	<i>Ткач</i>	<i>25.11.86</i>
Л.спец.отд	Репало	<i>Репало</i>	<i>25.11.86</i>
Л.контр	Тимошенко	<i>Тимошенко</i>	<i>25.11.86</i>
Рук.сект	Колесников	<i>Колесников</i>	<i>25.11.86</i>
Рук.гр	Бутенко	<i>Бутенко</i>	<i>25.11.86</i>
Инж.	Власова	<i>Власова</i>	<i>25.11.86</i>
Пров.	Жолудева	<i>Жолудева</i>	<i>25.11.86</i>

м.п. 8/3-2-33.87			КНИ. 00 00 88		
Изделие соединительное (Мс17, Мс18)			Стадия	Масса	Масштаб
			Р	см.табл	1:5
Уголок 140x140x10 - Б.ГОСТ 8509-72 e=170 ВетЗпБ-ГТУ-14-1-30 23-80			Лист	Листов 1	
			ГИПРОНИСЕЛЬПРОМ г.Орел		

21987-04 90



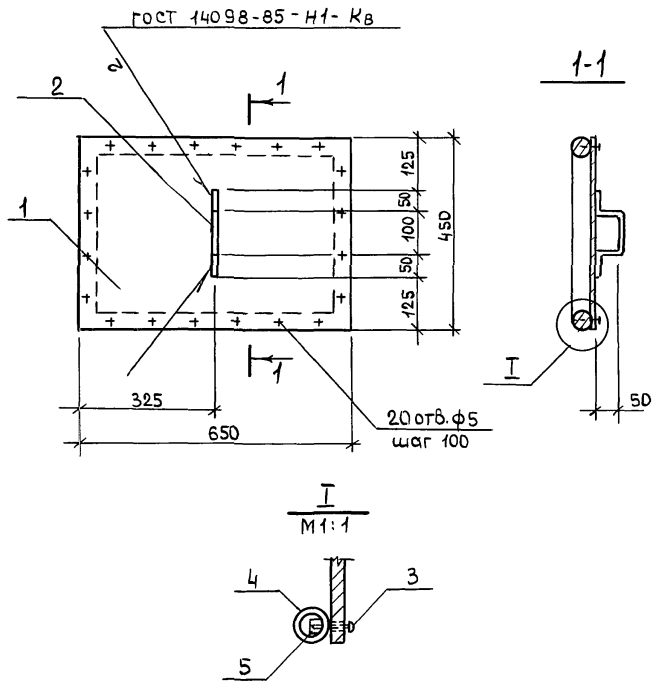
1. Сварка по ГОСТ 5264-80, тип соединения Н2, катет шва 7мм.
2. Покрытие - Ц12

Обозначение	Марка	а, мм	δ, мм	Масса, кг
КНИ. 89 00 00	Мс 19	240	200	4.25
- 01	Мс 20	220	180	4.15

Формат	Зона	Поз.	Обозначение	Наименование	Кол.	Примечание
				<u>Детали</u>		
Б4	1	8/3-2-33.87	КНИ. 89 00 01	Уголок 100x100x7-Б ГОСТ 8509-72 ВетЗпсБ-Т-У14-1-3023-80 L=150	2	1.62кг
			<u>Переменные данные</u>	<u>для исполнениц</u>		
				<u>КНИ. 89 00 00</u>		
				<u>Детали</u>		
Б4	2	8/3-2-33.87	КНИ. 89 00 02	Лист Б-пн-но-в.0 ГОСТ 19903-74 ВетЗкп2 ГОСТ 14637-79 80x200	1	1.01кг
				<u>Детали</u>		
				<u>КНИ. 89 00 00 - 01</u>		
Б4	2	8/3-2-33.87	КНИ. 89 00 02 - 01	Лист Б-пн-но-в.0 ГОСТ 19903-74 ВетЗкп2 ГОСТ 14637-79 80x180	1	0.91кг

Привязан			
Инь.Н			

И.контр.	Т.кач	<i>Руб</i>	25.11.86	т.п. 8/3-2-33.87 КНИ. 89 00 00  Изделие соединительное (Мс 19, Мс 20)	Стадия	Масштаб
Л. спец.отд.	Резало	<i>Руб</i>	25.11.86		Р е м.табл 1:5	Лист Листов 1
Л. констр.	Тимошенико	<i>Руб</i>	25.11.86			
Р.ц. сект.	Колесников	<i>Руб</i>	25.11.86			
Р.ц. гр.	Буценко	<i>Руб</i>	25.11.86			
Инж.	Власова	<i>Руб</i>	25.11.86	ГИПРОНИСЕЛЬПРОМ		
Пров.	Жолудева	<i>Руб</i>	25.11.86	г.Орел		



Покрытие - Ц12

Формат	Зона	Поз.	Обозначение	Наименование	Кол.	Примечание
<u>Детали</u>						
Б4	1	8/3-2-33.87	КНИ. 90 00 01	Лист 5-ПН-НО-4.0 ГОСТ 19903-74 Вет 3 кл 2-II ГОСТ 535-79	1	9.18 кг
Б4	2	8/3-2-33.87	КНИ. 90 00 02	Круг В 12 ГОСТ 2590-71 Вет 3 кл 2-II ГОСТ 535-79 $\rho=300$	1	0.27 кг
<u>Стандартные изделия</u>						
	3			Шуруп 1-5 x 40.016 ГОСТ 1144-80	20	
<u>Материалы</u>						
	4			Рукав ш (VII) - 6.3 - 31.5 45-У ГОСТ 18698-79		$\rho=2200$ мм
	5			Брусок 25x25 ГОСТ 24454-80		$\rho=2200$ мм

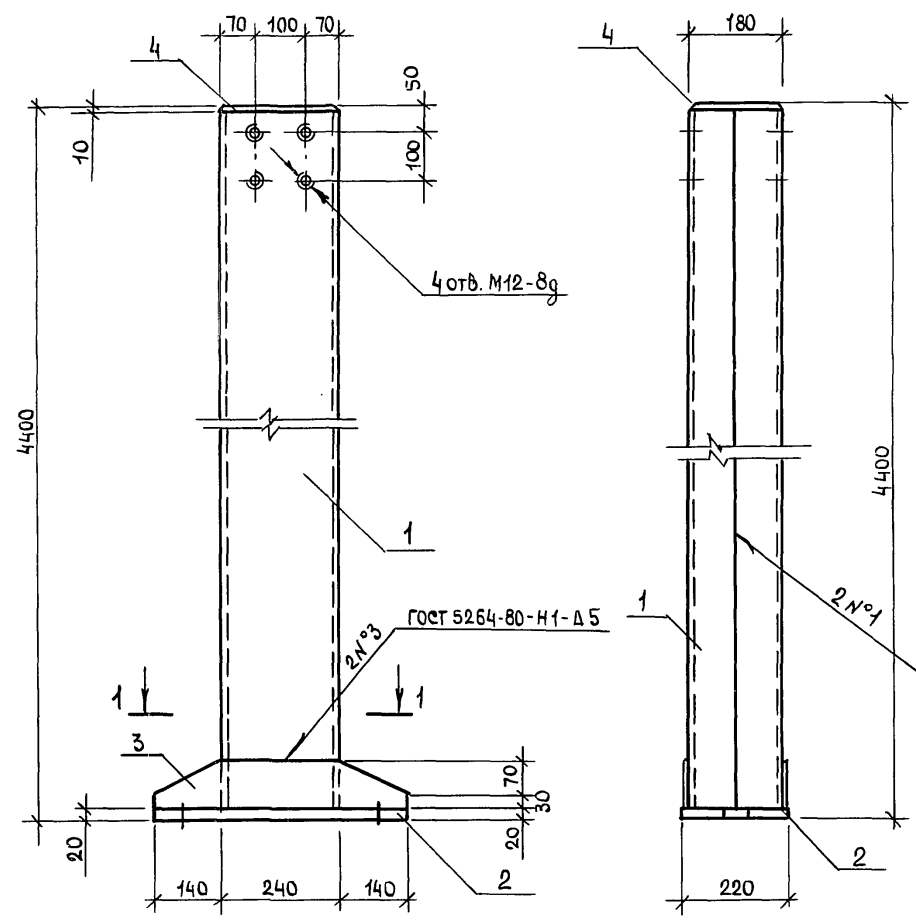
Привязан			
И№.И			

И. контр	Ткач	25.11.86	т.п. 8/3-2-33.87  КНИ. 90 00 00  Шибер ШБ1	Старая	Масса	Масштаб
Л. спец. орг	Репало	25.11.86		Р	9.45	1:10
Л. констр	Тимошенко	25.11.86				
Рук. сект	Колесников	25.11.86		Лист	Листов 1	
Рук. гр	Бутенко	25.11.86		ГИПРОНИСЕЛЬПРОМ		
Цыж	Бирюкова	25.11.86		г. Орел		
Пров.	Бутенко	25.11.86				

21987-04 92

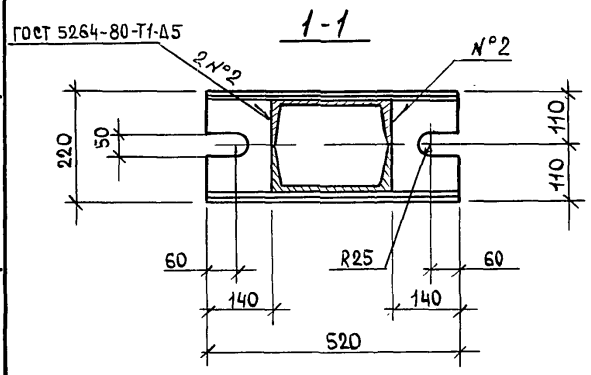
И№.И мод. Подпись и дата. Взам. инв. №.

Альбом IV  
Типовой проект



Формат	Зона	Поз.	Обозначение	Наименование	Кол.	Примечание
<u>Детали</u>						
Б4	1	8/3-2-33.87	КНИ И.910001	Цибема 24 ГОСТ 8240-72 ВерЗпес-II ГОСТ 535-79 $\rho=4370$	2	104.9 кг
Б4	2	8/3-2-33.87	КНИ И.910002	Лист 5-ПН-НО-20 ГОСТ 19903-74 ВерЗпес-I ГОСТ 14637-79 220x520	1	18.0 кг
Б4	3	8/3-2-33.87	КНИ И.910003	Лист 5-ПН-НО-8 ГОСТ 19903-74 ВерЗкп2 ГОСТ 14637-79 100x520	2	3.3 кг
Б4	4	8/3-2-33.87	КНИ И.910004	Лист 5-ПН-НО-10 ГОСТ 19903-74 ВерЗкп2 ГОСТ 14637-79 170x230	1	3.1 кг

Окраска эмалью ПФ-133 по ГОСТ 926-82 VII, 4/4А по  
грунту ГФ-021 по ГОСТ 25129-82.



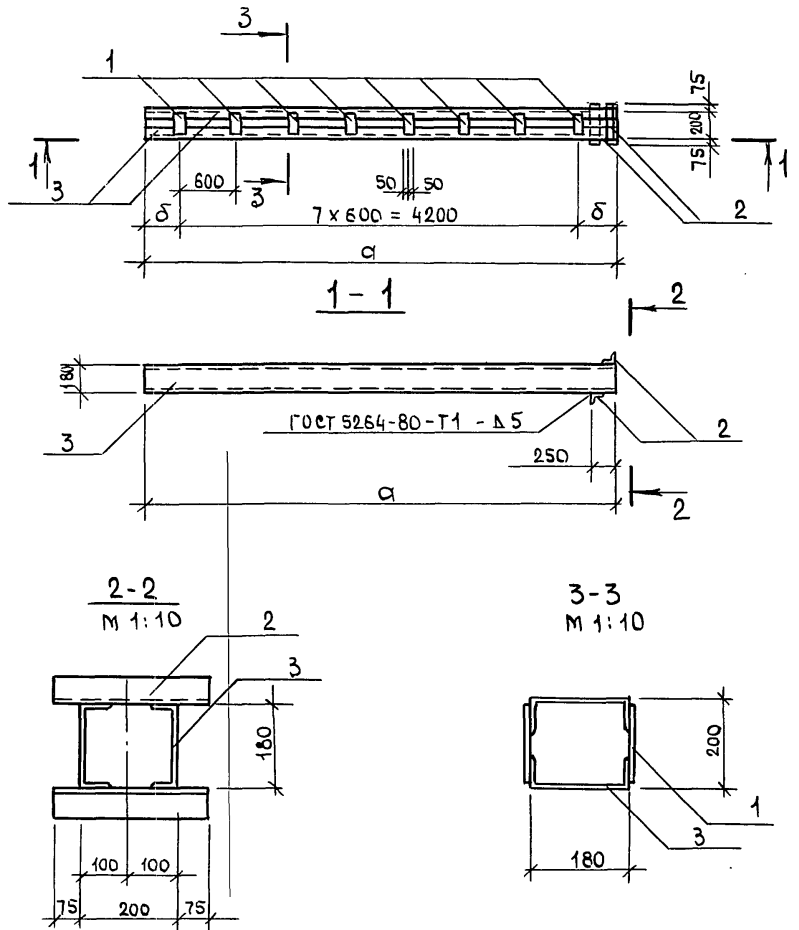
Привязан			
Цив. N			

И.контр.	Т.кач	25.11.86	м.п. 8/3-2-33.87 КНИ. 910000  <b>Стойка СКЗ</b>	Стация	Масштаб	
Л. спец. отг.	Репало	25.11.86		Р	237.5	1:10
Л. компетр.	Тимашенко	25.11.86		Лист	Листов 1	
Рук. елект.	Колесников	25.11.86		ГИПРОНИСЕЛЬПРОМ г. Орел		
Рук. гр.	Бутенко	25.11.86				
Инж.	Власова	25.11.86				
Пров.	Жолудева	25.11.86				

21987-04 93

Альбом IV

Технический проект



Обозначение	Мар-ка	а, мм	б, мм	Масса, кг
кжи. 9200 00	Б М1	4910	355	172.46
- 01	Б М2	4610	205	162.7

Формат	Зона	Поз.	Обозначение	Наименование	Кол.	Примечание
				<u>Детали</u>		
Б4	1	8/3-2-33.87	кжи. 9200 01	Лист Б-ПН-НО-В.0 ГОСТ 19903-74 100 x 180 ВетЗ кп2 ГОСТ 14637-79	8	1.13 кг
Б4	2	8/3-2-33.87	кжи. 9200 02	Уголок 63x63x5-Б ГОСТ 8509-72 $\rho=350$ ВетЗ кп2-Ш ГОСТ 535-79	2	1.68 кг
			<u>Переменные данные для исполнения</u>			
			<u>кжи. 9200 00</u>			
				<u>Детали</u>		
Б4	3	8/3-2-33.87	кжи. 9200 03	Швеллер 18 ГОСТ 8240-72 ВетЗ пс6-1ГУ14-1-3023-80 $\rho=4910$	2	80.03 кг
			<u>кжи. 9200 00 - 01</u>			
				<u>Детали</u>		
Б4	3	8/3-2-33.87	кжи. 9200 03-01	Швеллер 18 ГОСТ 8240-72 ВетЗ пс6-1ГУ14-1-3023-80 $\rho=4610$	2	75.14 кг

Сварка не указанных швов по ГОСТ 5264-80, тип соединения Н2, катет шва 5 мм

Привязан			
ИИВ.Н			

И.контр.	Ткач	<i>Ткач</i>	02.11.86	т.п. 8/3-2-33.87	кжи. 9200 00		
Пл.спец.отв.	Рейсало	<i>Рейсало</i>	25.11.86				
Пл.контр.	Тимошенко	<i>Тимошенко</i>	25.11.86				
Рук.сект.	Колесников	<i>Колесников</i>	25.11.86				
Рук.гр.	Бутенко	<i>Бутенко</i>	25.11.86				
Инж.	Власова	<i>Власова</i>	25.11.86	Балка металличе- кая (БМ1, БМ2)	Стадия	Масштаб	
Пров.	Желудева	<i>Желудева</i>	25.11.86				р
						Лист	Листов 1
						ГИПРОНИСЕЛЬПРОМ г. Орел	

21987-04 94

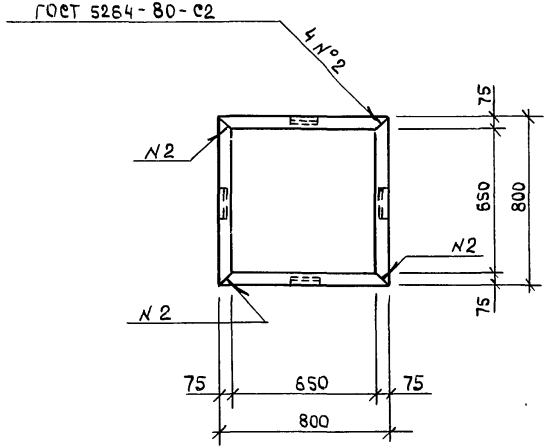
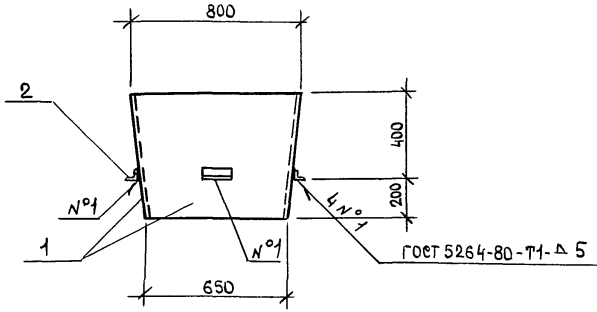
Копировал

формат А3

Циф. N подл. Подпись и дата. Взам. инв. N

Альбом IV

Типовой проект



Покрытие - Ц12

Формат	Зона	Поз.	Обозначение	Наименование	Кол.	Примечание
				<u>Детали</u>		
Б4	1	8/3-2-33.87	КНИ. 93 00 01	Лист 5-ПН-НО-4.0 ГОСТ 19903-74 В ст 3 кп 2 ГОСТ 14637-79		
				600 x 800	4	15.07 КГ
Б4	2	8/3-2-33.87	КНИ. 93 00 02	Уголок 50x50x5-Б ГОСТ 8509-72 В ст 3 кп 2-II ГОСТ 535-79 П-150	4	0.37 КГ

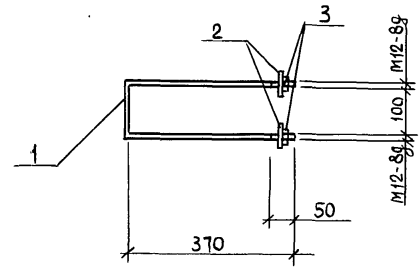
Привязан			
Имб. N			

Н. контр.	Ткач	<i>Ткач</i>	25.11.82
Гл. спец. отв.	Ремисло	<i>Ремисло</i>	25.11.82
Гл. констр.	Тимошенко	<i>Тимошенко</i>	25.11.82
Рук. сект.	Колесников	<i>Колесников</i>	25.11.82
Рук. гр.	Бутенко	<i>Бутенко</i>	25.11.82
Инж.	Бирякова	<i>Бирякова</i>	25.11.82
Пров.	Бутенко	<i>Бутенко</i>	25.11.82

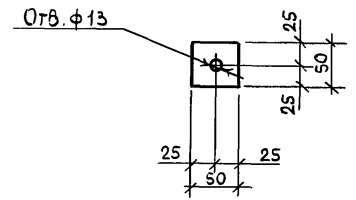
т.п. 8/3-2-33.87 КНИ. 93 00 000		
Воронка МВ1	Стадия	Масштаб
	Р	1:20
	Лист	Листов 1
ГИПРОНИСЛЬПРОМ г. Орел		

21987-04 95

Титульный проект Альбом IV



поз. 2



Формат	Зона	Поз.	Обозначение	Наименование	Кол.	Примечание
				<u>Детали</u>		
Б4	1	8/3-2-33.87	КАИ.940001	А-І-12 ГОСТ 5781-82, ρ=850	1	0.8 кг
Б4	2	8/3-2-33.87	КАИ.940002	Лист Б-ПН-НО-4.0 ГОСТ 19903-74 Вет 3 КП 2 ГОСТ 14637-79		
				50 x 50	2	0.1 кг
				<u>Стандартные изделия</u>		
				Гайка М12-7Н.5.016 ГОСТ 5915-70	2	0.02 кг

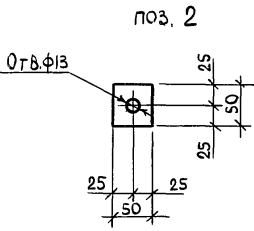
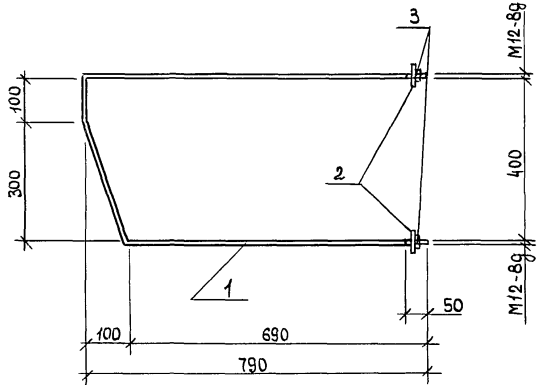
Привязан			
Инь.н.			

Н. контр.	Ткач	<i>[Signature]</i>	23.12.86
Д. спец. от.	Репало	<i>[Signature]</i>	25.11.86
Л. канстр.	Тимошенко	<i>[Signature]</i>	25.11.86
Рук. серт.	Колесников	<i>[Signature]</i>	25.11.86
Рук. гр.	Буценко	<i>[Signature]</i>	25.11.86
Инж.	Власова	<i>[Signature]</i>	25.11.86
Пров.	Буценко	<i>[Signature]</i>	25.11.86

м.п. 8/3-2-33.87			КАИ. 9400 00		
Изделие соединительное МС1			Стадия	Масштаб	Масштаб
			Р	1:04	1:5
			Лист	Листов 1	
ГИПРОНИСЛЬПРОМ г. Орел					

21987-04 96



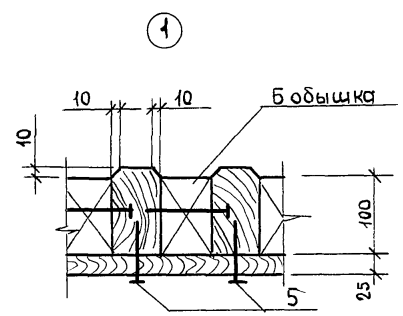
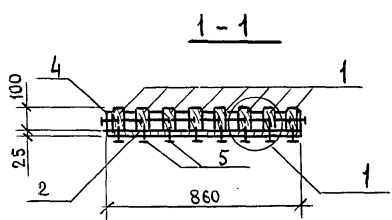
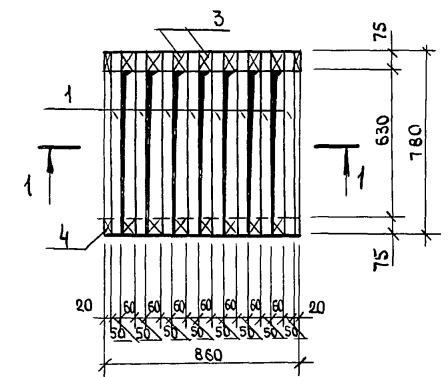


Формат	Зона	Поз.	Обозначение	Наименование	Кол.	Примечан.
				<u>Детали</u>		
Б4		1	8/В-2-33.87 К.ДИ.9500 01	А-Г-12 ГОСТ 5781-82, P=1900	1	1.7 кг
Б4		2	8/В-2-33.87 К.ДИ.9500 02	Лист Б-ПН-НО-4.0 ГОСТ 19903-74 Вет 3 кп 2 ГОСТ 14637-79		
				50x50	2	0.1 кг
				<u>Стандартные изделия</u>		
		3		Гайка М12-7Н.С.016 ГОСТ 5915-70	2	0.02 кг

Привязан			
Чиб. N			

Н. контр.	Ткач	<i>Ткач</i>	25.12.87	ИЗДЕЛИЕ СОЕДИНИТЕЛЬНОЕ МС2	Стация	Масса	Масштаб	
Д. спец. орг.	Репало	<i>Репало</i>	25.12.87		м.п. 8/В-2-33.87 К.ДИ.9500 00	P	1.94	1:10
Д. констр.	Тымащенко	<i>Тымащенко</i>	25.12.87			Лист	Листов 1	
Р. к. еект.	Колесников	<i>Колесников</i>	25.12.87		ГИПРОНИСЛЬПРОМ г. Орел			
Р. к. гр.	Бутенко	<i>Бутенко</i>	25.12.87					
Инж.	Власова	<i>Власова</i>	25.12.87					
Пров.	Бутенко	<i>Бутенко</i>	25.12.87					

21987-04 97



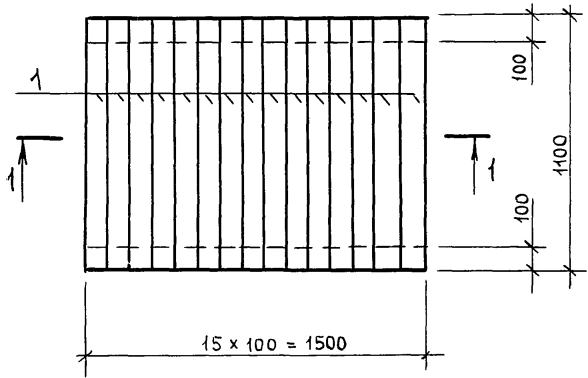
Формат	Зона	Поз.	Обозначение	Наименование	Кол.	Примечание
				<u>Детали</u>		
Б4		1	813-2-33.87 КДИ. 960001	Брусок 50x100 ГОСТ 24454-80, e=780	8	0.0039 м <sup>3</sup>
Б4		2	813-2-33.87 КДИ. 960002	Доска 25x75 ГОСТ 24454-80, e=860	2	0.0016 м <sup>3</sup>
Б4		3	813-2-33.87 КДИ. 960003	Брусок 60x90 ГОСТ 24454-80, e=75	14	0.0004 м <sup>3</sup>
Б4		4	813-2-33.87 КДИ. 960004	Доска 20x90 ГОСТ 24454-80, e=75	4	0.0001 м <sup>3</sup>
				<u>Стандартные изделия</u>		
		5		Гвоздь КЗx50 ГОСТ 4028-63	34	

Привязан			
Цв. н			

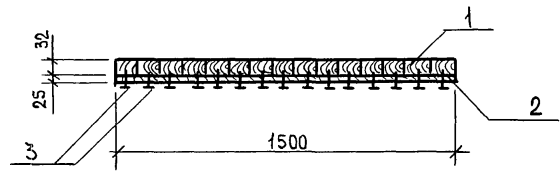
И. контр.	Ткач	<i>Ткач</i>	25.11.86	м.п. 813-2-33.87 КДИ. 960000									
Л. спец. орг.	Репало	<i>Репало</i>	25.11.86										
Л. констр.	Тимошенко	<i>Тимошенко</i>	25.11.86										
Рук. сект.	Калесничко	<i>Калесничко</i>	25.11.86										
Рук. гр.	Бутенко	<i>Бутенко</i>	25.11.86	Щит Щ3									
Инж.	Власова	<i>Власова</i>	25.11.86										
Пров.	Бутенко	<i>Бутенко</i>	25.11.86										
				<table border="1" style="width: 100%;"> <tr> <td>Стадия</td> <td>Масса</td> <td>Масштаб</td> </tr> <tr> <td>Р</td> <td>26.3</td> <td>1:20</td> </tr> <tr> <td colspan="3" style="text-align: center;">Лист 1 Листов 1</td> </tr> </table>	Стадия	Масса	Масштаб	Р	26.3	1:20	Лист 1 Листов 1		
Стадия	Масса	Масштаб											
Р	26.3	1:20											
Лист 1 Листов 1													
				ГИПРОНИСЕЛЬПРОМ г. Орел									

Альбом IV

Типовой проект



1-1



Формат	Зона	Поз.	Обозначение	Наименование	Кол	Примечание
				<u>Детали</u>		
Б4	1	813-2-33-87 КДИ. 9700 01	Доска 32x100 ГОСТ24454-80	е = 1100	15	0.0035м <sup>3</sup>
Б4	2	813-2-33-87 КДИ. 970002	Доска 25x100 ГОСТ24454-80	е = 1500	2	0.0038м <sup>3</sup>
		3		<u>Стандартные изделия</u>		
			Гвоздь К3x50 ГОСТ4028-63		30	

Привязан			
Ив. N			

Н. контр.	Ткач	<i>[Signature]</i>	25.11.86
Пл. спец. отг.	Репало	<i>[Signature]</i>	25.11.86
Л. констр.	Тимошенко	<i>[Signature]</i>	25.11.86
Рук. сект.	Колесников	<i>[Signature]</i>	25.11.86
Рук. гр.	Бутенко	<i>[Signature]</i>	25.11.86
Инж.	Власова	<i>[Signature]</i>	25.11.86
Пров.	Бутенко	<i>[Signature]</i>	25.11.86

т. п. 813-2-33-87 КДИ. 9700 00

Щит Щ4	Стадия	Масса	Масштаб
	Р	39.1	1:20
	Лист	Листов 1	
ГИПРОНИСЕЛЬПРОМ г. Орен			

21987-04 (99)

Копировал

формат А3

Изд. 20.5.87г

*[Signature]*