

ГОСУДАРСТВЕННЫЙ КОМИТЕТ СОВЕТА МИНИСТРОВ СССР ПО ДЕЛАМ СТРОИТЕЛЬСТВА
ГОССТРОЙ СССР

ТИПОВЫЕ КОНСТРУКЦИИ И ДЕТАЛИ ЗДАНИЙ И СООРУЖЕНИЙ

Серия 3901-12

**ЗАТВОРЫ ПЛОСКИЕ ГЛУБИННЫЕ
С ЭЛЕКТРИЧЕСКИМ И РУЧНЫМ
ПРИВОДАМИ**

Глубина погружения до 6 м

Выпуск 1

**ЗАТВОР ПЛОСКИЙ ГЛУБИННЫЙ
400 × 500 С ЭЛЕКТРИЧЕСКИМ
ИЛИ РУЧНЫМ ПРИВОДОМ**

РАБОЧИЕ ЧЕРТЕЖИ

ГОСУДАРСТВЕННЫЙ КОМИТЕТ СОВЕТА МИНИСТРОВ СССР ПО ДЕЛАМ СТРОИТЕЛЬСТВА
ГОССТРОЙ СССР

ТИПОВЫЕ КОНСТРУКЦИИ И ДЕТАЛИ ЗДАНИЙ И СООРУЖЕНИЙ

Серия 3901-12

**ЗАТВОРЫ ПЛОСКИЕ ГЛУБИННЫЕ
С ЭЛЕКТРИЧЕСКИМ И РУЧНЫМ
ПРИВОДАМИ**

Глубина погружения до 6 м

Выпуск 1

**ЗАТВОР ПЛОСКИЙ ГЛУБИННЫЙ
400 × 500 С ЭЛЕКТРИЧЕСКИМ
ИЛИ РУЧНЫМ ПРИВОДОМ**

РАБОЧИЕ ЧЕРТЕЖИ

РАЗРАБОТАНЫ
ГОСУДАРСТВЕННЫМ ПРОЕКТИВНЫМ ИНСТИТУТОМ
СОЮЗВОДОКАНАЛПРОЕКТ

УТВЕРЖДЕНЫ И ВВЕДЕНЫ В ДЕЙСТВИЕ
в/о СОЮЗВОДОКАНАЛПРОЕКТ
С 1 АВГУСТА 1973г. ПРИКАЗ №70 ОТ 31 ИЮНЯ 1973г.

Арх. № 2227

СОДЕРЖАНИЕ АЛЬБОМА

№ п/п	Наименование	Обозначение	№ стр.
1	Содержание альбома		2
2	Пояснительная записка	ТМ 12.00.00.00.ПЗ	3
3	Технические условия	ТМ 12.00.00.00.ТУ	4,5
4	Спецификации		6,7,8
5	Затвор плоский глубинный 400×500 с электрическим приводом. Сборочный чертеж.	ТМ 12.00.00.00.СБ	9
6	Затвор плоский глубинный 400×500 с ручным приводом. Сборочный чертеж.	ТМ 12.00.00.00.СБ	10
7	Затвор плоский глубинный 400×500 с электрическим или ручным приводом. Сборочный чертеж.	ТМ 12.00.00.00.СБ	11
8	Рама. Сборочный чертеж	ТМ 12.01.00.00.СБ	12
9	Щит в сборе. Сборочный чертеж.	ТМ 12.02.00.00.СБ	13
10	Щит. Сборочный чертеж	ТМ 12.02.01.00.СБ	14
11	Уплотнение боковое	ТМ 12.02.00.01	15
12	Направляющая	ТМ 12.02.00.02	15
13	Ушко	ТМ 12.02.01.07	15
14	Уплотнение верхнее	ТМ 12.02.00.04	15
15	Уплотнение нижнее	ТМ 12.02.00.06	16
16	Планка	ТМ 12.02.00.07	16
17	Направляющая верхняя	ТМ 12.02.00.05	16
18	Ребро	ТМ 12.02.01.03	16
19	Ребро	ТМ 12.02.01.09	16
20	Штанга нижняя. Сборочный чертеж.	ТМ 12.03.00.00	17
21	Штанга. Сборочный чертеж.	ТМ 12.04.00.00	17
22	Поперечина.	ТМ 12.01.00.03	17
23	Винт. Сборочный чертеж.	ТМ 12.05.00.00	17
24	Подпятник. Сборочный чертеж	ТМ 12.06.00.00.СБ	18
25	Корпус подпятника. Сборочный чертеж	ТМ 12.06.01.00.СБ	19
26	Гайка	ТМ 12.06.00.06	20
27	Гайка направляющая	ТМ 12.06.00.03	20
28	Полумурта муляжковая	ТМ 12.06.00.02	20
29	Корпус	ТМ 12.06.01.01	21
30	Втулка	ТМ 12.06.00.05	21
31	Фланец	ТМ 12.06.01.02	21
32	Подпятник. Сборочный чертеж.	ТМ 12.08.00.00.СБ	22
33	Корпус подпятника. Сборочный чертеж	ТМ 12.08.01.00.СБ	23
34	Фланец	ТМ 12.08.01.02	23
35	Корпус (заготовка)	ТМ 12.08.01.01	23
36	Втулка	ТМ 12.08.00.01	24
37	Гайка направляющая	ТМ 12.08.00.02	24
38	Втулка	ТМ 12.08.00.03	24
39	Гайка	ТМ 12.08.00.04	24
40	Маховик. Сборочный чертеж.	ТМ 12.09.00.00.СБ	25
41	Втулка	ТМ 12.09.00.01	25
42	Обод	ТМ 12.09.00.02	25

Серия 2.901-12 Вып. I

ТМ 12-3 Выпуск I

Лек. 2065001

I Введение

Настоящий типовый проект разработан в соответствии с планом типового проектирования ГОССТРОЯ СССР на 1972г., раздел III: "Санитарно-технические сооружения и устройства", тема 44: "Нестандартизованное оборудование сооружений водоснабжения и канализации."

В типовом проекте представлены затворы плоские глубинные с электрическим и ручным приводами, глубиной погружения до 6м шести типоразмеров (ширина х высоту).

1. Затвор плоский глубинный 400x500 мм - выпуск 1;
2. Затвор плоский глубинный 500x600 мм - выпуск 2;
3. Затвор плоский глубинный 600x800 мм - выпуск 3;
4. Затвор плоский глубинный 800x1000 мм - выпуск 4;
5. Затвор плоский глубинный 1000x1250 мм - выпуск 5;
6. Затвор плоский глубинный 1250x1500 мм - выпуск 6.

Настоящий типовый проект разработан взамен ранее действовавшего типового проекта серии ВС-02-32 "Затворы плоские глубинные с электрическим и ручным приводами. Глубина погружения до 10м."

При разработке проекта был учтен опыт проектирования и эксплуатации глубинных затворов, изготовленных за период с 1964 по 1972 годы, по материалам различных организаций, занимающихся проектированием, строительством и эксплуатацией глубинных затворов.

II Назначение и область применения затворов

Затворы предназначены для перекрытия глубинных прямоугольных и круглых отверстий, нижняя кромка которых может быть заглублена от максимального уровня воды перед щитом затвора не более чем на 6м.

Давление на щит затвора - одностороннее, т.е. затвор может воспри-

ТМ 12.00.00.00.03

Изм.	Лист	№ докум.	Подпись	Дата	Затвор плоский глубинный 400x500 с электрическим или ручным приводом. Пояснительная записка.	Лит.	Лист	Листов
							1	4

СООБЩЕСТВО ПРОЕКТА
г. Москва

нимать давление воды только со стороны ригелей щита.

Затворы предназначены для работы в нейтральной среде.

Плоские глубинные затворы применяются в сооружениях водоснабжения и канализации, как то: в горизонтальных отстойниках, подземных резервуарах, колодцах, камерах горячей и холодной воды, аэротенках, усреднителях, распределительных камерах и т.п.

III Конструкция затворов

Затворы состоят из следующих основных узлов: рамы, щита, подпятника, винта, штанги и привода.

Рама затвора сварная из профильного проката служит в качестве направляющей для щита затвора.

Рама устанавливается в строительную конструкцию сооружений: в нижней части на высоту щита затвора заделывается штрабом бетоном, а сверху приваривается к закладным частям, забетонированным в перекрытии сооружения.

Щит выполнен в виде сборно-сварной конструкции

Обшивка, ригели, стойки, ребра и прутки щита сварены между собой из листового, углового и крученого проката.

Уплотнение щита выполняется из полос маслястой резины-гма-невой ленты толщиной 8 мм и крепится к обшивке прижимными планками, болтами и гайками.

Подпятник и привод устанавливаются на верхней планке рамы затвора.

Подпятник затвора с электрическим приводом представляет собой корпус, внутри которого расположены кулачковая полумуфта с гайкой и винтом, однорядный упорный шарикоподшипник и втулка, являющаяся радиальным подшипником скольжения.

Кулачковая полумуфта соединяет гайку и винт с кулачковой втулкой привода. При вращении кулачковой втулки привода вращается гайка подпятника, и соединенные с ней винт и штанга получают возвратно-поступательное движение, поднимая или опуская щит затвора.

Подпятник для затвора с ручным приводом представляет собой корпус, внутри которого расположены втулка с гайкой и винтом, однорядный упорный шарикоподшипник и втулка, являющаяся радиальным подшипником скольжения.

На втулку с гайкой посажен маховик, являющийся ручным приводом

ТМ 12.00.00.00.03

Изм.	Лист	№ докум.	Подпись	Дата	Затвор плоский глубинный 400x500 с электрическим или ручным приводом. Пояснительная записка.	Лит.	Лист	Листов
							1	4

Серия 3.901-12 Выпуск 1 Арх. NT-2227

Серия 3.901-12 Выпуск 1 Арх. NT-2227

Выпуск 1 Арх. NT-2227

Серия 3.901-12 Выпуск 1 Арх. NT-2227

затвора. При вращении маховика вращается гайка подпятника и соединенные с ней винт и штанги получают возвратно-поступательное движение, поднимая или опуская щит затвора.

В качестве электрического привода принят электропривод для управления трубопроводной арматурой типа В76015, разработанный Центральным конструкторским бюро арматуростроения (ЦКБА) и выпускаемый серийно Тульским заводом "Электропривод".

С помощью односторонней муфты крутящего момента, действующей в сторону закрытия, привод настраивается на минимальный крутящий момент, равный 9 кг.м. Отключение электропривода от сети при открытии производится путевым выключателем.

IV Указания по привязке чертежей затвора к конкретному объекту

Для привязки чертежей затвора к конкретному объекту должно быть задано сооружение водоснабжения или канализации, в котором устанавливается затвор, с указанием следующих исходных данных:

- Размер глубинного отверстия (ширина х высоту и диаметр);
- Глубина погружения затвора;
- Отметка перекрытия сооружения и нижнего порога глубинного отверстия;
- Направление гидростатического давления воды и тип затвора (ручной или электрический).

После выбора типового глубинного затвора по вышеприведенным исходным данным и установления его пригодности к заданному сооружению, в чертежах типового проекта необходимо выполнить следующее:

№ п/п	Обозначение чертежа	Наименование чертежи	Что необходимо сделать
1	—	Титульный лист	В назначении затвора зачеркнуть ненужный (ручной или электрический) тип привода
2	—	Содержание альбома	В зависимости от заданного типа привода зачеркнуть пункт 5 или 6 и в пункте 7 зачеркнуть название ненужного типа привода. Для затворов с ручным приводом зачеркнуть пункты с 24 по 31, а для затворов с электрическим приводом пункты с 32 по 40

ТМ 12.00.00.00.03

Изм.	Лист	№ докум.	Подпись	Дата	Затвор плоский глубинный 400x500 с электрическим или ручным приводом. Пояснительная записка.	Лит.	Лист	Листов
							1	4

1	2	3	4
3	ТМ 12.00.00.00.03	Пояснительная записка.	В разделе I "Введение" зачеркнуть все ненужные типоразмеры затворов. В разделе III "Конструкция затворов" зачеркнуть все относящиеся к ненужному типу привода
4	ТМ 12.00.00.00	Затвор плоский глубинный 400x500 с ручным или электрическим приводом. Сборочный чертеж	В основной надписи зачеркнуть ненужный тип привода и все относящиеся к нему позиции.
5	ТМ 12.00.00.00.05 Лист 1.	Затвор плоский глубинный 400x500 с ручным или электрическим приводом. Сборочный чертеж	Зачеркнуть лист (сборочного чертежа с ненужным типом привода. Проставить размеры затвора Н1 и Н2 и отметки строительной конструкции по исходным данным для привязки. По исходным размерам вычислить и проставить размеры Н3 и Н4. Вычислить и проставить в основной надписи массу затвора
6	ТМ 12.00.00.00.05 Лист 2	Затвор плоский глубинный 400x500 с ручным или электрическим приводом. Сборочный чертеж	В основной надписи зачеркнуть ненужный тип привода. В технической характеристике зачеркнуть все параметры, относящиеся к ненужному типу привода (пункты 7 и 8 или 9, 10 и 11) и вычислить и проставить в пункте 6 массу подвижных частей затвора
7	ТМ 12.01.00.00.05	Рама Сборочный чертеж	Вычислить и проставить размеры Н1 и Н4. Размер Н1 взять со сборочного чертежа затвора ТМ 12.00.00.00.05 лист 1. Вычислить и проставить в основной надписи массу рамы.
8	ТМ 12.01.00.00	Рама	У детали поз 2 - "стойка" проставить массу и длину L
9	ТМ 12.04.00.00	Штанга Сборочный чертеж.	Проставить размер Н3; взять его со сборочного чертежа затвора ТМ 12.00.00.00.05 лист 1. В зависимости от глубины погружения в таблице зачеркнуть ненужные размеры ф D и S. Вычислить и проставить в спецификации размеры и массу трубы - поз 2 и массу листа - поз 1. Вычислить и проставить в основной надписи массу штанги.

ТМ 12.00.00.00.03

Изм.	Лист	№ докум.	Подпись	Дата	Затвор плоский глубинный 400x500 с электрическим или ручным приводом. Пояснительная записка.	Лит.	Лист	Листов
							1	4

Вводная часть.

Настоящие технические условия распространяются на затворы плоские глубинные 400x500 с электрическим и ручным приводами глубиной погружения до 6 м. предназначенные для перекрытия прямоугольных и круглых отверстий, расположенных на глубине различных сооружений водоснабжения и канализации с нейтральной жидкостью, работающей в нейтральной среде.

Изготовление и монтаж затворов должны производиться в соответствии с:

1. Основным техническим документом на затвор, которым является спецификация, вместе со всеми другими входящими в нее документами, полностью и однозначно определяющими конструкцию затвора.
2. Строительными нормами и правилами изготовления, монтажа и приемки металлических конструкций Госстроя СССР (СНиП III-V.5-62, разделы I и VI)

Все принципиальные отступления от основного технического документа на изготовление затворов должны быть согласованы с институтом «Союзводоканалпроект».

Технические требования.

Затвор плоский глубинный должен соответствовать нижеследующим требованиям: настоящим техническим условиям и комплекта документации согласно спецификации.

1. Материалы.

1.1. Качество материалов, марки которых указаны в рабочих чертежах и спецификациях, должно быть подтверждено сертификатами заводов-поставщиков. При отсутствии сертификатов или неправильном их оформлении применение материалов разрешается только в тех случаях,

ТМ12.00.00.00.ТЧ			
Изм.	Лист	№ докум.	Подпись Дата
Создан	1	1	
Проверен	1	1	
Ук. гр.	1	1	
Нач. отд.	1	1	

Затвор плоский глубинный 400x500 с электрическим или ручным приводом. Технические условия на изготовление и монтаж.

Союзводоканалпроект
г. Москва

Копировать: Шуляк-Яковлев
Формат 4

когда, когда результаты произведенных контрольных испытаний будут соответствовать стандартам и техническим условиям на соответствующие материалы.

- 1.2. Организация, изготавливающая затворы, имеет право по своей ответственности заменять материалы, указанные в чертежах и спецификациях, материалами других марок, равноценными по механическим и технологическим свойствам.
- 1.3. Не допускается на поверхности всех материалов наличие вмятин, трещин, забоин и других механических повреждений.

2. Правка металла и деталей металлоконструкций.

1.4. Листовой, полосовой и профильный металл до разметки и детали металлоконструкций, искривленные в процессе обработки, до сборки должны быть выправлены. Обрабатывать металл и задиравать детали металлоконструкций без предварительной правки разрешается при отклонениях его от геометрически правильных форм, не превышающие нижеследующие допуски:

- а. Листовой и полосовой металл при волнистости листов и полос толщиной до 40 мм - 3 мм на 1 м длины (ширины);
- б. Профильный металл при стреле кривизны в любой плоскости 1 мм на каждый погонный метр длины, но не более 5 мм на всю длину;
- в. Скручивание швеллеров высотой сечения до 18 см при длине до 5 м не более 4 мм, скручивание угловой стали не допускается;
- г. Детали металлоконструкций после обработки - то же, что в пунктах а и б.

1.5. Править металл в холодном состоянии разрешается только при небольших отклонениях от геометрически правильной формы. При больших отклонениях правка должна производиться в горячем состоянии с нагревом до температуры 1100÷1500 °С и заканчиваться при температуре не ниже 500÷550 °С.

1.6. Правка металла наложением электросварных валиков запрещается.

1.7. После правки листовой и полосовой стали толщиной до 6 мм просвет между поставленной на ребро в любом направлении стальной линейки длиной не менее 1 м и поверхностью выправленного металла не должен превышать 1 мм.

ТМ12.00.00.00.ТЧ			
Изм.	Лист	№ докум.	Подпись Дата
Создан	1	1	
Проверен	1	1	
Ук. гр.	1	1	
Нач. отд.	1	1	

Лист 2

1.8. После правки профильного металла стрела кривизны в любой плоскости не должна превышать 1 мм на каждый погонный метр, но не более 5 мм на всю длину.

1.9. После правки деталей металлоконструкций, искривленных в процессе обработки - то же, что и в пунктах 1.7 и 1.8.

1.10. Поверхность металла и деталей после правки не должна иметь вмятин, забоин, трещин и других повреждений.

3. Резка металла.

1.11. Резка металла должна производиться на ножницах, пилах трещки, зубчатых пилах, а так же при помощи автоматов и полуматоматов для кислородной резки.

При невозможности применения механизированных способов кислородной резки, как исключение, может быть применена ручная кислородная или воздушно-дуговая и кислородно-дуговая резка.

1.12. Запрещается резать металл угловыми или металлургическими электродами.

1.13. Кромки деталей после кислородной или дуговой (воздушной и кислородной резки) должны быть очищены от графика, шлака, брызг и наплывов металла и не иметь неровностей и шероховатостей, превышающих 1 мм.

1.14. Кромки деталей после резки на ножницах не должны иметь заусенцы и задирав, превышающих 1 мм, а так же трещин.

1.15. Отклонение обрезанных, не обрабатываемых в последствии кромок от перпендикуляра к поверхности металла, независимо от способа резки не должно превышать 2 мм.

1.16. Линия реза не должна отклоняться от риски: при машинной резке более чем на 1.0 мм и при ручной газовой резке более чем на 2.0 мм.

1.17. Не допускаются зарезы кромок при всех видах резки.

1.18. Допуски при обработке кромок для сварных соединений необходимо принимать по ГОСТ 5264-69 и 8713-70.

4. Дибка деталей.

1.19. Дибку деталей следует производить в горячем состоянии при режиме нагрева, приведенном в пункте 1.5.

5. Электросварные соединения.

1.20. Места под сварку и прилегающие к ним зоны металла шири-

ТМ12.00.00.00.ТЧ			
Изм.	Лист	№ докум.	Подпись Дата
Создан	1	1	
Проверен	1	1	
Ук. гр.	1	1	
Нач. отд.	1	1	

Лист 3

ной 30÷40 мм должны быть тщательно очищены от грязи, ржавчины и масла.

1.21. Электросварка должна производиться электродами типа Э-42д по ГОСТ 9467-68 по периметру прилегания всех деталей сплошным швом катетом, равным наименьшей толщине свариваемых деталей.

1.22. Механические свойства наплавленного металла должны быть не ниже значений, указанных в ГОСТ 9467-68 для электрода Э-42.

1.23. При выполнении стыковых швов с обратной стороны детали должна быть произведена зачистка корня шва заподлицо с поверхностью детали.

1.24. В многослойных швах поверхность каждого слоя должна быть очищена от шлака, окислов и загрязнений.

1.25. После окончания сварочных работ все лишние наплывы металла, а также брызги и шлак должны быть удалены. Шлак разрешается удалять только после полного остывания наплавленного металла.

1.26. Кромки швов не должны иметь открытых незаваренных кратеров. Поверхность шва должна быть гладкой, а переходы к основному металлу - плавными.

1.27. Электросварочные работы должны производиться только теми электросварщиками, которые прошли обучение и выдержали испытание согласно, Протокол испытания электросварщика и газосварщика в Госгортехнадзоре СССР.

1.28. Контроль всех сварных соединений, независимо от способа их выполнения, производится в соответствии с ГОСТ 3242-69.

1.29. Сварные швы с дефектами подлежат исправлению. Подлежащие замене сварные швы или отдельные участки швов разрешается доработать механическим путем или сдуть кислородной струей. Применять электрическую дугу для выправки швов не разрешается.

1.30. Заварка дефектных участков швов производится тем же способом, каким сваривался исправленный шов.

1.31. При заварке дефектного участка шва, прилегающие концы основного шва должны быть перекрыты.

1.32. Исправление неплажных сварных швов зачеканкой запрещается.

Механическая обработка.

1.33. Неуказанные предельные отклонения размеров обрабатываемых поверхностей деталей должны выполняться: охватывающих по ЯТ, охватываемых по ВТ, прочих $\pm 1/10$ допуска 8 класса.

1.34. Шероховатость поверхностей деталей должна соответствовать указанной на чертеже. Обработанные поверхности не должны иметь царапин, задирав и прочих повреждений. Заусенцы должны быть удалены, острые

ТМ12.00.00.00.ТЧ			
Изм.	Лист	№ докум.	Подпись Дата
Создан	1	1	
Проверен	1	1	
Ук. гр.	1	1	
Нач. отд.	1	1	

Лист 4

Серия 3.901-12 Выпуск 1 Арх. N T-2227

кромки притуплены.

1.35. Отклонения от геометрической формы поверхностей деталей (жесткость, абальность, эллипсность, овалность, непараллельность, перпендикулярность и др.) не должны выходить за пределы допуска на соответствующий размер, если допуски на эти отклонения не оговорены в чертежах.

1.36. При симметричности размера от оси симметрии, размер каждой стороны на симметричных деталях должен быть равен половине номинального размера с отклонением в пределах половины допуска на весь размер.

1.37. Резьбы не должны иметь сорванных ниток, искаженного профиля, задиран и выхватов. Резьбы должны соответствовать ГОСТ 9150-59, и 9484-60. Допуски на резьбы по ГОСТ 16093-70 и 9582-60, класс точности 3, чистота поверхности Т5.

1.38. Необрабатываемые поверхности обрабатываемых деталей должны быть гладкими, чистыми, без трещин, царапин, включений, ржавчины, окислов и других пороков.

7. Покупные изделия.

1.39. Все покупные изделия: электрприбор, редуктор и подшипник качества должны быть изготовлены в соответствии с техническими условиями заводов-изготовителей или ГОСТ и иметь соответствующие документы, подтверждающие их пригодность.

1.40. Все крепежные детали должны соответствовать ГОСТам, указанным в спецификациях.

8. Сборка затворов.

1.41. Детали, поступающие на сборку, должны быть промыты и очищены от грязи, посторонних частиц, масла, антикоррозийной смазки, должны иметь маркировку (клеймение) или документ, удостоверяющий их качество и пригодность.

1.42. При сборке не допускается применение прокладок, клиньев и прочих компенсаторов, не предусмотренных чертежами.

1.43. Все соединяющиеся узлы и детали должны проверочиваться на своих местах без заедания при одинаковом усилии на протяжении полных оборотов.

1.44. Наклеивание, подкрантовка и другие способы искусственной обработки поверхностей соединения не допускаются.

1.45. Подшипники качества перед сборкой должны быть тщательно очищены от консервационной смазки, промыты бензином или другим нейтральным растворителем, высушены и запечатаны соответствующей смазкой.

1.46. Пасадка упорного шарикоподшипника на втулку подшипника должна производиться запрессовкой в холодном виде.

TM12.00.00.00.TY Лист 5

Имя, И.п.ф., Подпись и дата, Взам.инв.№, Ш.в. №, Подпись и дата

Серия 3.901-12 Выпуск 1 Арх. N T-2227

1.47. Все резьбовые соединения должны быть надежно застопорены. Затягивание болтов и гаек должно производиться клещами с нормальными рукоятками без применения удлинителей. Парные плоскости болтов и гаек должны плотно прилегать к плоскостям соединяемых деталей.

9. Окраска и смазка затворов.

1.48. Все посадочные места, трущиеся поверхности, резьбы и поверхности, соприкасающиеся с деталями, окраске не подлежат.

1.49. Перед окраской все окрашиваемые поверхности подвераются тщательной очистке от масла, грязи, ржавчины и окислов.

Поверхность металла должна быть покрыта грунтом не позднее чем через 2 часа после ее очистки.

1.50. Поверхности закладных частей и соприкасающиеся с бетоном поверхности покрываются цементным молочком на двухпроцентном растворе каустической соды.

1.51. Поверхности узлов и деталей затвора, постоянно находящиеся в воде покрываются шестью слоями лака ХСЛ по ГОСТ 7313-55 по двум слоям грунта ХС-010 по ГОСТ 9355-60.

1.52. Поверхности узлов и деталей затворов, постоянно находящиеся на воздухе, покрываются двумя слоями эмали ХВ-1100 по ГОСТ 6993-70 по двум слоям грунта ХС-010 по ГОСТ 9355-60.

1.53. Грунтовка поверхностей узлов и деталей затворов производится на месте их изготовления (на заводе-изготовителе). Окраска затвора производится на месте его установки после опробования и проверки его работы.

1.54. Все неокрашенные рабочие поверхности с целью предохранения их от коррозии должны быть обильно смазаны техническим вазелином по ГОСТ 732-59 или тушечным салом по ГОСТ 10585-63.

1.55. В процессе эксплуатации затвора упорный шарикоподшипник подпятника и винт смазываются смазкой ЦИАТИМ-201 по ГОСТ 6267-59.

10. Правила приемки.

2.1. Изготовленные узлы затвора должны быть приняты отделом технического контроля (ОТК) завода-изготовителя. Рама и щит затвора проверяются образцы: предварительно в незагрунтованном виде и окончательно загрунтованными. На окончательно принятых узлах затвора ставится клеймо ОТК, без которого отправка с завода-изготовителя запрещается.

2.2. При приемке узлов затвора ОТК должен проверить следующее: соответствие качества примененных материалов, указанным в чертежах

TM12.00.00.00.TY Лист 6

Имя, И.п.ф., Подпись и дата, Взам.инв.№, Ш.в. №, Подпись и дата

Серия 3.901-12 Выпуск 1 Арх. N T-2227

и спецификациях, отсутствие наружных дефектов в материалах, правильность размеров и соблюдение допусков, качества сварных и болтовых соединений, качества грунтовок, правильность отправляемой заказчику приемно-сдаточной документации. Кроме того, в узлах должны быть проверены: наличие всех деталей согласно спецификаций и правильность расположения деталей и узлов согласно сборочным чертежам.

2.3. Представитель ОТК должен принимать участие в обкатке затвора. Результаты приемки ОТК и оценка качества изготовления затворов фиксируются в приемно-сдаточном акте.

2.4. К приемно-сдаточному акту прилагаются следующие документы, отправляемые заказчику одновременно с принятыми затворами: паспорт затвора на форме, принятой на заводе-изготовителе, документы, удостоверяющие согласования института, санэпидстанций, проекта на все отступления от рабочих чертежей, сертификаты или заменяющие их документы, удостоверяющие качество металла, крепежных изделий, электродов и др. материалов, акты проверки качества сварных швов и акты результатов обкатки затвора.

11. Транспортирование и хранение.

3.1. Все отправляемые на место монтажа узлы затворов должны быть маркированы и занесены в отправочную ведомость.

3.2. Электрприбор, редукторы, упорные подшипники, крепежные детали и резиновые уплотнения должны отправляться упакованными в деревянные ящики.

3.3. Поверхности трения рам и щита и ходовой винт затворов должны быть покрыты легкоудаляемой антикоррозийной краской или смазкой.

3.4. Все механизмы затворов должны перевозиться на деревянных прокладках и закреплены так, чтобы исключить их перемещение при перевозке.

3.5. Транспортирование затворов производится автомобильным и железнодорожным транспортом согласно "Правилам движения по дорогам СССР" и РТМ-765-61 "Садориты машин, транспортируемых по железным и автомобильным дорогам". Транспортирование морским и речным транспортом производится в соответствии с существующими правилами, действующими на этих видах транспорта.

3.6. Хранение законсервированных затворов производится в закрытых помещениях или под навесом. В исключительных случаях хранения на открытом воздухе без навеса все узлы затворов должны быть защищены от атмосферных осадков.

3.7. Консервация затворов должна осуществляться нанесением на неокрашенные поверхности узлов и деталей временных защитных покры-

TM12.00.00.00.TY Лист 7

Имя, И.п.ф., Подпись и дата, Взам.инв.№, Ш.в. №, Подпись и дата

Серия 3.901-12 Выпуск 1 Арх. N T-2227

тий в целях предохранения их от коррозии во время транспортировки и хранения на складах. Срок действия временных защитных покрытий должен быть не менее 6 месяцев.

3.8. Перед консервацией проверяется отсутствие коррозии на деталях и узлах, следы коррозии должны удаляться без повреждения рабочих поверхностей и загрязнения других поверхностей.

12. Указания по монтажу и эксплуатации затворов.

4.1. До начала работ по монтажу затворов следует удостовериться в том, что строительная конструкция для затворов соответствует строительным чертежам во всех элементах, которые связаны с монтажом затворов.

4.2. Отклонения в размерах или отметках строительной конструкции, препятствующих правильной монтажу, подлежат обязательному устранению. До устранения дефектов, обнаруженных в строительной конструкции, к производству работ по монтажу затворов не приступать.

4.3. Поддаваемые на монтаж узлы затвора должны быть защищены от грязи, песка, снега, льда, смыта защитная окраска или смазка.

4.4. Для обеспечения правильности монтажа затворов рекомендуется следующий порядок производства работ:

- а) рама затвора закладывается в штрабы строительной конструкции, проверяется по отметкам и размерам, приворачивается к закладным частям перекрытия сооружения и заливается бетоном; укладку бетона при бетонировании следует производить по действующим на строительстве техническим условиям.
- б) щит затвора опускается в пазы рамы.
- в) на раме устанавливается подпятник с приводом и винтом.
- г) щит соединяется с винтом штангами.
- д) производится прокручивание привода вручную.
- е) проверяется надежность и правильность всех соединений, а также работоспособность щита без воды в сооружении.

4.5. Окончательное закрепление резино-тканевого уплотнения должно производиться после установки затвора на сухой порог, при этом затвор должен быть приведен в положение, соответствующее эксплуатационным условиям.

4.6. Фильтрационные расходы через плотность в уплотнении не должны превышать 0,5 л/сек. на 1 погонный метр уплотнения.

TM12.00.00.00.TY Лист 8

Имя, И.п.ф., Подпись и дата, Взам.инв.№, Ш.в. №, Подпись и дата

Арх. NT-2227

Серия 3.901-12 Выпуск 1

Формат	Зона	Поз.	Обозначение	Наименование	Кол.	Примечание
				<u>Документация</u>		
			TM 12.00.00.00 ПЗ	Пояснительная записка		
			TM 12.00.00.00 ТУ	Технические условия		
22			TM 12.00.00.00 СБ	Сборочный чертеж	1	
				<u>Сборочные единицы</u>		
11	1		TM 12.01.00.00	Рама	1	
11	2		TM 12.02.00.00	Щит в сборе	1	
11	3		TM 12.03.00.00	Штанга нижняя	1	
11	4		TM 12.04.00.00	Штанга	1	
11	5		TM 12.05.00.00	Винт	1	
11	6		TM 12.06.00.00	Подпятник	1	
Б4	7		TM 12.07.00.00	Колпак		
11	8		TM 12.08.00.00	Подпятник	1	
11	9		TM 12.09.00.00	Маховик	1	
				<u>Стандартные изделия</u>		
		10		Болт М16х50 5.6.016		
				ГОСТ 7798-70	12	
				ГОСТ 5915-70		
		11		Гайка М12 4.016	4	
		12		Гайка М16 4.016	12	
		13		Шайба 16-011		
				ГОСТ 10906-66	4	
			TM 12.00.00.00			
Изм. Лист № докум.		Подпись Дата		Лит. Лист Листов		
Разраб. Вяземская		С.С.		Затвор плоский глубинный		
Провер. Брызкова		Б.М.		400х500 с электрическим		
Рук.пр. Турукин		А.В.		или ручным приводом		
Техн.пр. Блоков		А.В.		Союзободканалпроект		
Нач.отд. Азеев		А.В.		г. Москва		

Арх. NT-2227

Серия 3.901-12 Выпуск 1

Формат	Зона	Поз.	Обозначение	Наименование	Кол.	Примечание
				<u>Документация</u>		
		14		Шайба 1-12-011		
				ГОСТ 9649-66	1	
				ГОСТ 6402-70		
		15		Шайба 12 65 г 029	4	
		16		Шайба 16 65Г 029	4	
		17		Дсб 22-12 х ₅ х 55		
				ГОСТ 9650-71	1	
		18		Шплинт 3.2х20-001		
				ГОСТ 397-66	1	
		19		Шпилька АМ12х45 (20/34)		
				ГОСТ 11765-66	4	
				<u>Прочие изделия</u>		
		20		Электропривод		Техническое задание
				87 Б015	1	Электрический привод
				<u>Материалы</u>		
		21		Сталь		
				ГОСТ 8075-56	0,2	кг
			TM 12.00.00.00			
Изм. Лист № докум.		Подпись Дата		Лит. Лист Листов		

Арх. NT-2227

Серия 3.901-12 Выпуск 1

Формат	Зона	Поз.	Обозначение	Наименование	Кол.	Примечание
				<u>Документация</u>		
22	1		TM 12.01.00.00 СБ	Сборочный чертеж		
				<u>Детали</u>		
Б4	1		TM 12.01.00.01	Полка		
				Швеллер 12 ГОСТ 8240-56 L=500		
				Ст. 3 ГОСТ 535-58	2	5,2 кг
Б4	2		TM 12.01.00.02	Стойка		
				Угол 90х56х8 ГОСТ 8510-57		
				неравнобок. Ст. 3 ГОСТ 535-58		
11	3		TM 12.01.00.03	Поперечина	1	
Б4	4		TM 12.01.00.04	Янкер		
				А-П 14 ГОСТ 5781-61 L=100	11	0,1 кг
Б4	5		TM 12.01.00.05	Основание		
				Швеллер 14 ГОСТ 8240-56 L=600		
				Ст. 3 ГОСТ 535-58	1	7,4 кг
			TM 12.01.00.00			
Изм. Лист № докум.		Подпись Дата		Лит. Лист Листов		
Разраб. Вяземская		С.С.		Рама		
Провер. Брызкова		Б.М.		1		
Рук.пр. Турукин		А.В.		Союзободканалпроект		
Техн.пр. Блоков		А.В.		г. Москва		
Нач.отд. Азеев		А.В.				

Арх. NT-2227

Серия 3.901-12 Выпуск 1

Формат	Зона	Поз.	Обозначение	Наименование	Кол.	Примечание
				<u>Документация</u>		
22	2		TM 12.02.00.00 СБ	Сборочный чертеж		
				<u>Сборочные единицы</u>		
11	1		TM 12.02.01.00	Щит	1	
				<u>Детали</u>		
11	2		TM 12.02.00.01	Уплотнение боковое	2	
11	3		TM 12.02.00.02	Направляющая	1	
Б4	4		TM 12.02.00.03	Направляющая	1	1,0 кг
11	5		TM 12.02.00.04	Уплотнение верхнее	1	
11	6		TM 12.02.00.05	Направляющая верхняя	1	
11	7		TM 12.02.00.06	Уплотнение нижнее	1	
11	8		TM 12.02.00.07	Планка	1	
				<u>Стандартные изделия</u>		
		9		Болт М12х30 5.6.016		
				ГОСТ 7798-70	12	
		10		Гайка М12 4.06		
				ГОСТ 5915-70	12	
				<u>Материалы</u>		
				Клей Кр-5-18	0,1	кг
			TM 12.02.00.00			
Изм. Лист № докум.		Подпись Дата		Лит. Лист Листов		
Разраб. Вяземская		С.С.		Щит в сборе		
Провер. Брызкова		Б.М.		1		
Рук.пр. Турукин		А.В.		Союзободканалпроект		
Техн.пр. Блоков		А.В.		г. Москва		
Нач.отд. Азеев		А.В.				

Формат Зона	Поз.	Обозначение	Наименование	Кол.	Примечание
			Документация		
22	6	Т М 12.06.00.00.СБ	Сборочный чертеж		
			Сборочные единицы		
11	1	Т М 12.06.01.00.СБ	Корпус подпятника	1	
			Детали		
11	2	Т М 12.06.00.01	Втулка	1	
12	3	Т М 12.06.00.02	Полумуфта кулачковая	1	
11	4	Т М 12.06.00.03	Гайка	1	
11	5	Т М 12.06.00.04	Гайка направляющая	1	
			Стандартные изделия		
	6		Кольцо СГ 93x74x7 гост 6418-67	1	
	7		Винт М5x8 5.016 гост 17475-72	6	
	8		Масленка ИБ1 гост 1303-56 МН 4143-62	1	
	9		Шарикоподшипник упорный однорядный И 8113 гост 6874-54	1	
ТМ 12.06.00.00					
Изм. Лист		И докум.		Подпись Дата	
Разраб.	Арефьев	Провер.	Вяземская	Литер	Лист
Рук. гр.	Турукин	И. инж. пр.	Блоков	1	Листов
Нач. отд.	Авдеев			СОЮЗВОДОКАНАЛПРОЕКТ г. Москва	

Формат Зона	Поз.	Обозначение	Наименование	Кол.	Примечание
			Документация		
22	8	Т М 12.08.00.СБ	Сборочный чертеж		
			Сборочные единицы		
11	1	Т М 12.08.01.00.СБ	Корпус подпятника		
			Детали		
11	2	Т М 12.08.00.01	Втулка	1	
11	3	Т М 12.08.00.02	Гайка направляющая	1	
11	4	Т М 12.08.00.03	Втулка	1	
11	5	Т М 12.08.00.04	Гайка	1	
			Стандартные изделия		
	6		Кольцо СГ 93x74x7 гост 6418-67	1	
	7		Винт М5x8 5.016 гост 17475-72	6	
	8		Масленка ИБ1 гост 1303-56 МН 4143-62	1	
	9		Шарикоподшипник упорный однорядный И 8113 гост 6874-54	1	
ТМ 12.08.00.00					
Изм. Лист		И докум.		Подпись Дата	
Разраб.	Арефьев	Провер.	Вяземская	Литер	Лист
Рук. гр.	Турукин	И. инж. пр.	Блоков	1	Листов
Нач. отд.	Авдеев			СОЮЗВОДОКАНАЛПРОЕКТ г. Москва	

Формат Зона	Поз.	Обозначение	Наименование	Кол.	Примечание
			Документация		
12	9	Т М 12.09.00.00.СБ	Сборочный чертеж		
			Детали		
11	1	Т М 12.09.00.01	Втулка	1	
11	2	Т М 12.09.00.02	Обод	1	
64	3	Т М 12.09.00.03	Труба 15 R=195 гост 3262-62	6	
ТМ 12.09.00.00					
Изм. Лист		И докум.		Подпись Дата	
Разраб.	Арефьев	Провер.	Вяземская	Литер	Лист
Рук. гр.	Турукин	И. инж. пр.	Блоков	1	Листов
Нач. отд.	Авдеев			СОЮЗВОДОКАНАЛПРОЕКТ г. Москва	

Формат Зона	Поз.	Обозначение	Наименование	Кол.	Примечание
			Документация		
22	1	Т М 12.01.00.СБ	Сборочный чертеж	1	
			Детали		
64	1	Т М 12.02.01.01	Стойка боковая Лист 6 гост 5681-57 80x550 Ст. 3 гост 500-58	2	2,0 кг
64	2	Т М 12.02.01.02	Обшивка Лист 6 гост 5681-57 488x550 Ст. 3 гост 500-58	1	15,5 кг
11	3	Т М 12.02.01.03	Ребро	1	
64	4	Т М 12.02.01.04	Ригель Угол 45x45x5 гост 509-57 L=488 равнобок. Ст. 3 гост 535-58	3	1,6 кг
64	5	Т М 12.02.01.05	Пруток боковой Круг 8 гост 2590-71 L=490 Ст. 3 гост 535-58	2	0,2 кг
64	6	Т М 12.02.01.06	Упор Круг 16 гост 2590-71 L=40 Ст. 3 гост 535-58	4	0,06 кг
11	7	Т М 12.02.01.07	Ушко	1	
64	8	Т М 12.02.01.08	Пруток верхний Круг 8 гост 2590-71 L=362 Ст. 3 гост 535-58	1	0,14 кг
11	9	Т М 12.02.01.09	Ребро	1	
ТМ 12.02.01.00					
Изм. Лист		И докум.		Подпись Дата	
Разраб.	Вяземская	Провер.	Вяземская	Литер	Лист
Рук. гр.	Турукин	И. инж. пр.	Блоков	1	Листов
Нач. отд.	Авдеев			СОЮЗВОДОКАНАЛПРОЕКТ г. Москва	

Ярл. NT-2227
Серия 3.901-12 Выпуск 1

Содержание	Кол.	Примечание
		Документация
ТМ 12.06.01.00.СБ		Оборачный чертеж
		Детали
1 ТМ 12.06.01.01	1	Корпус
2 ТМ 12.06.01.02	1	Фланец

Изм.	Лист	№ докум.	Подпись	Дата
Разраб.	Ляшев	Ляшев	Ляшев	
Провер.	Вяземская	ВМ		
Рук. зр.	Турукин	Турукин		11.12
Тл. инж. пр.	Блоков	Блоков		
Нач. отд.	Авдеев	Авдеев		

ТМ 12.06.01.00

**Корпус
подпятника.**

Литер	Лист	Листов
	1	

СОЮЗВОДОКАНАЛПРОЕКТ
г. Москва

Ярл. NT-2227
Серия 3.901-12 Выпуск 1

Содержание	Кол.	Примечание
		Документация
ТМ 12.08.01.00.СБ		Оборачный чертеж
		Детали
1 ТМ 12.08.01.01	1	Корпус (заготовка)
2 ТМ 12.08.01.02	1	Фланец

Изм.	Лист	№ докум.	Подпись	Дата
Разраб.	Ляшев	Ляшев	Ляшев	
Провер.	Вяземская	ВМ		
Рук. зр.	Турукин	Турукин		11.12
Тл. инж. пр.	Блоков	Блоков		
Нач. отд.	Авдеев	Авдеев		

ТМ 12.08.01.00

**Корпус
подпятника**

Литер	Лист	Листов
	1	

СОЮЗВОДОКАНАЛПРОЕКТ
г. Москва

Ярл. NT-2227
Серия 3.901-12 Выпуск 1

Содержание	Кол.	Примечание
------------	------	------------

Изм.	Лист	№ докум.	Подпись	Дата
Разраб.				
Провер.				
Рук. зр.				
Тл. инж. пр.				
Нач. отд.				

Литер	Лист	Листов

СОЮЗВОДОКАНАЛПРОЕКТ
г. Москва

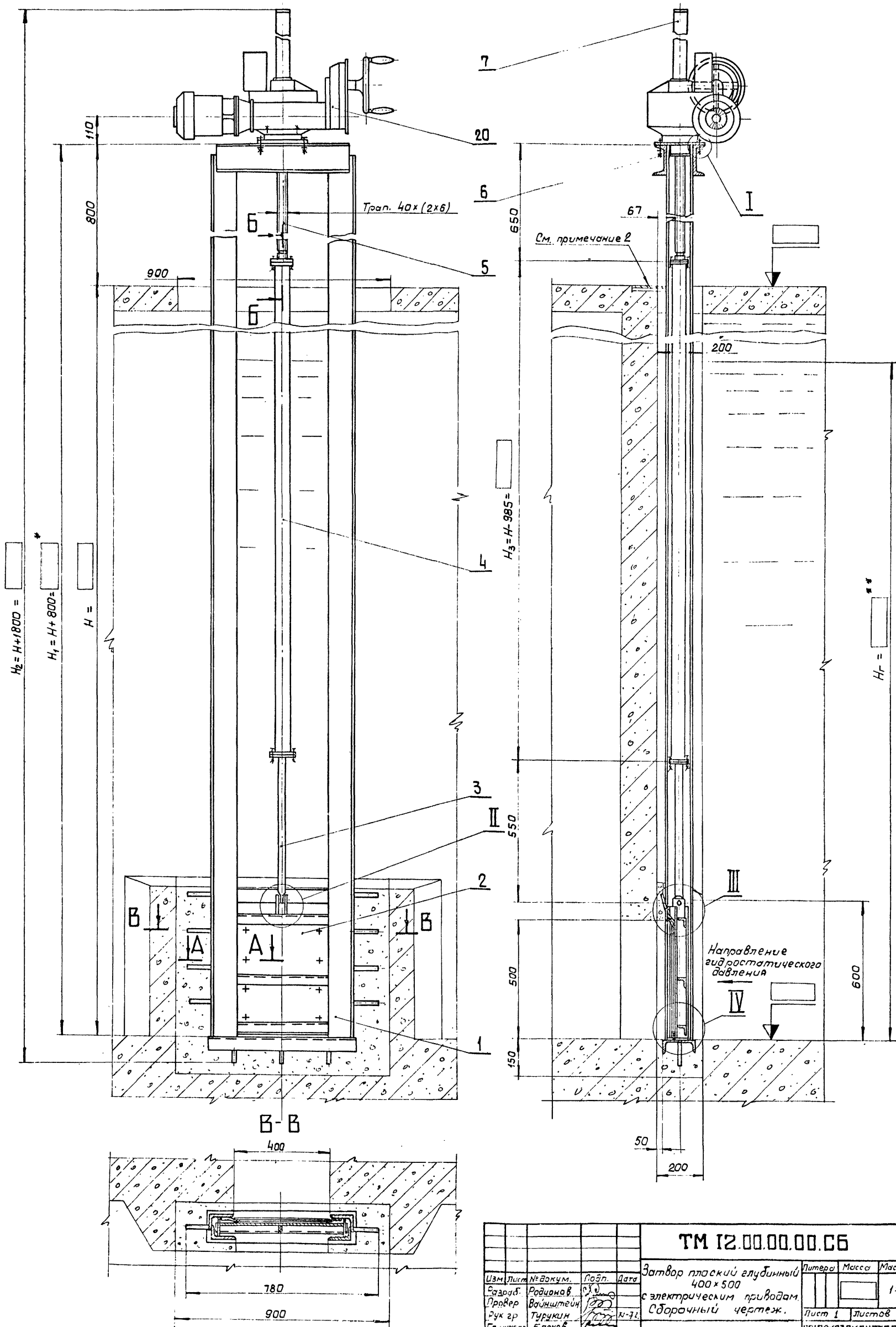
Ярл. NT-2227
Серия 3.901-12 Выпуск 1

Содержание	Кол.	Примечание
------------	------	------------

Изм.	Лист	№ докум.	Подпись	Дата
Разраб.				
Провер.				
Рук. зр.				
Тл. инж. пр.				
Нач. отд.				

Литер	Лист	Листов

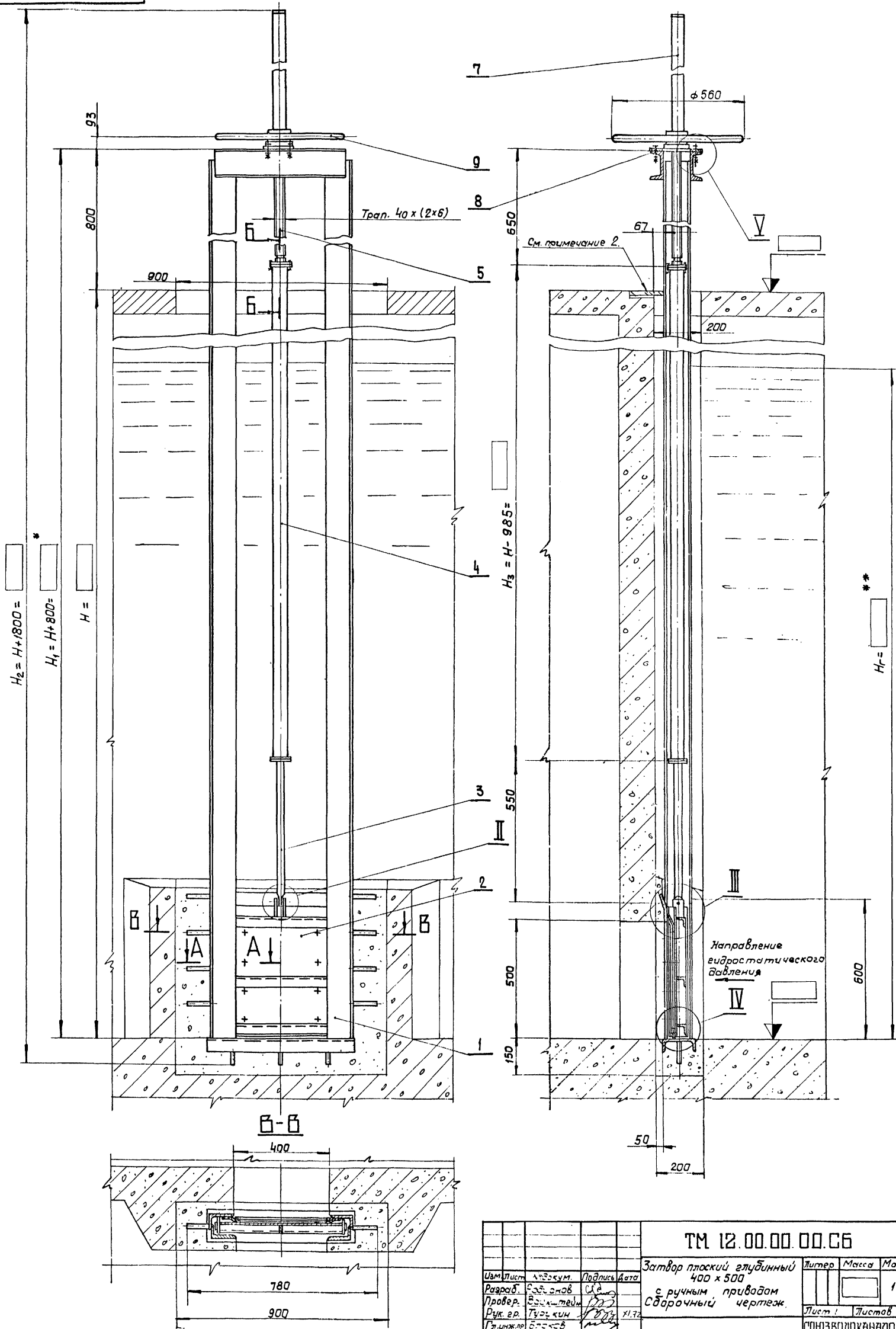
СОЮЗВОДОКАНАЛПРОЕКТ
г. Москва



ТМ 12.00.00.00.06				Литера	Масса	Масшт.
Изм.	Лист	№ докум.	Подп.	Дата	Затвор плоский глубинный 400x500 с электрическим приводом Сборочный чертеж.	1:10
Созд.	Родионов	1972				
Провер.	Волынский	1972				
Рук. гр.	Туркин	1972			Лист 1	Листов 2
Гл. инж. пр.	Благов				СОЮЗВОДКАНАЛПРОЕКТ	
Нач. отд.	Авдеев				г. Москва	
Зам. нач. отд.	Лихачев					

Серий 3 301-12 Вып. 1
 Выпуск 1
 7/14/12-11

TM.12.00.00.00.C6



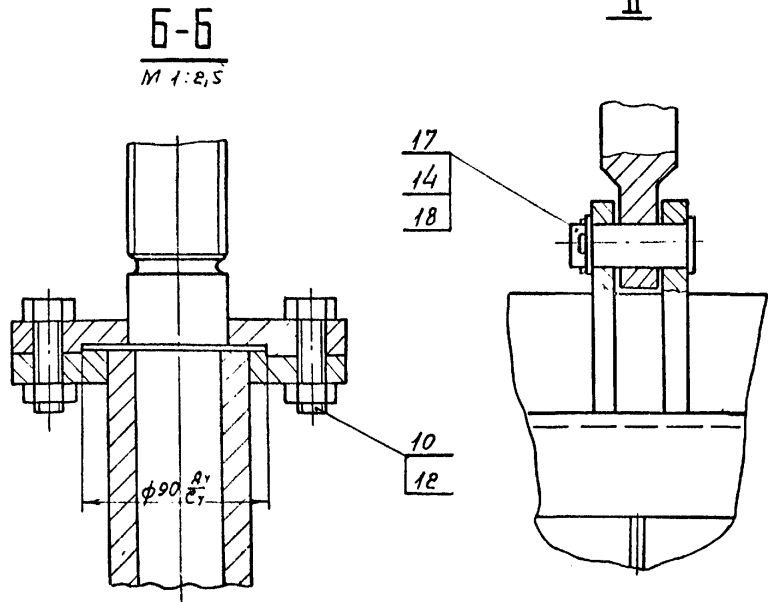
$H_2 = H + 1800 =$
 $H_1 = H + 800 =$
 $H =$

$H_3 = H - 985 =$

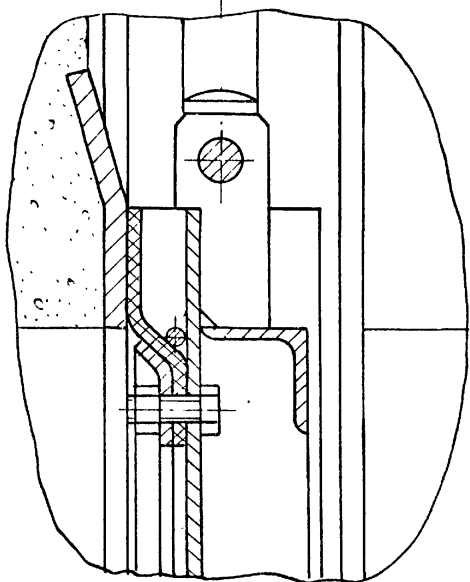
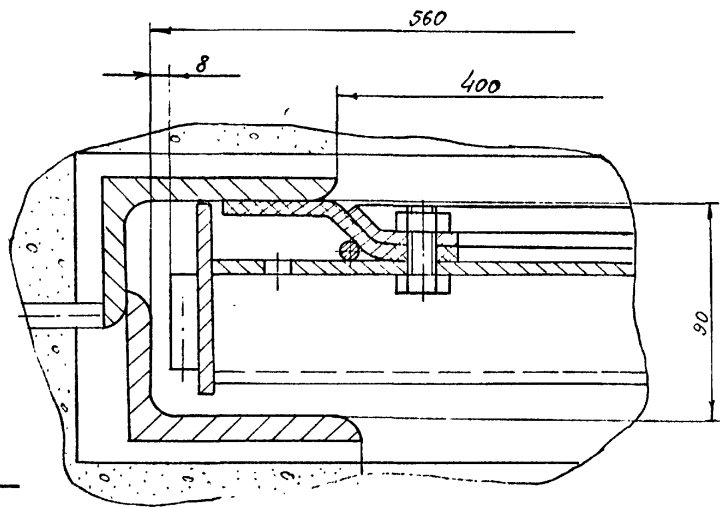
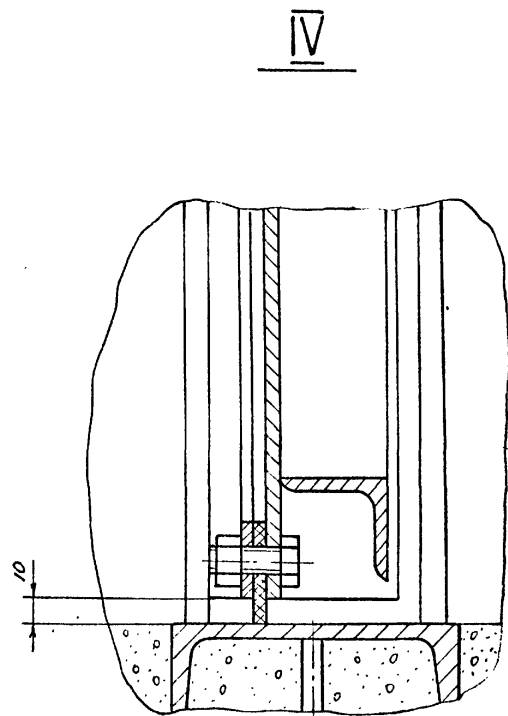
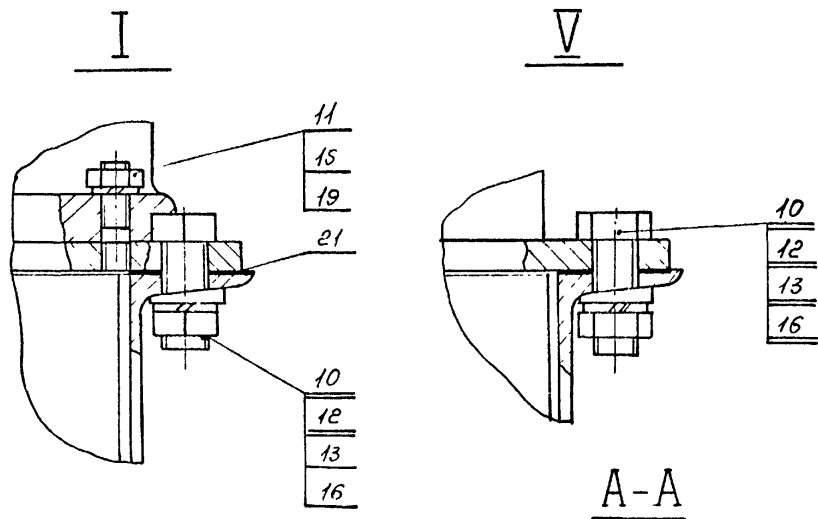
$H_4 =$

			TM 12.00.00.00.C6		
Изм. Лист	№ докум.	Подпись	Затвор плоский глубокий 400 x 500 с ручным приводом Сборочный чертеж.		Листов
Разработ.	Эскиз	Дата			Масса
Провер.	Эскиз	Тема	1:10		Лист 1
Руч. эр.	Тур. кин.	№ 172			Листов 2
Гл. инж. пр.	С. П. Косов	И. П. Косов	СООЗВОДКАНАЛПРОЕКТА г. Москва		
Нач. отд.	И. П. Косов	И. П. Косов			
Зам. инж. пр.	И. П. Косов	И. П. Косов			

Техническая характеристика



1	Тип затвора	Глубинный, плоский, скользящий с резиновым уплотнением
2	Размеры перекрытия этого отверстия	Ширина 400 мм Высота 500 мм
3	Направление гидростатического давления	Одностороннее
4	Глубина погружения	до 6 м
5	Среда	Нейтральная
6	Масса подвижных частей затвора	□
7	Привод электрический	Электропривод 875015 Мкр = 9 ÷ 15 кгм
8	Время полного открывания или закрывания затвора электроприводом	0,9 мин.
9	Привод ручной	Маховик
10	Время полного открывания или закрывания затвора ручным приводом	18 мин.
11	Наибольшее расчетное усилие на маховике	22 кг



1. Количество и толщину регулировочных прокладок поз. 21 определить при монтаже затвора.
2. Раму затвора приварить по местам закладным частям перекрытия.
- 3.* Размер не более 7250.
- 4.** Размер не более 6000
5. Размеры для справок

Выпуск 3.901-12 Вып. 1

TM 12.00.00.00.06				Лит	Масса	Масштаб
Изм.	Лист	Исполнитель	Подп.	Дата	Затвор плоский глубинный 400x500 с электрическим или ручным приводом. Сборочный чертёж	
Разраб.	Родионов	Провер.	Зачин.	2.72	Лист 2	Листов 2
Провер.	Варченко	Рис. гр.	Мурукин	2.72	СНПВОСЗНАЧПРОЕСТ	
Инж. пр.	Блокс	Конт. ст.	Явдеев		г. Москва	

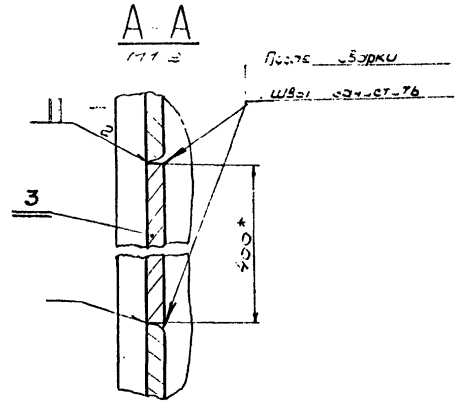
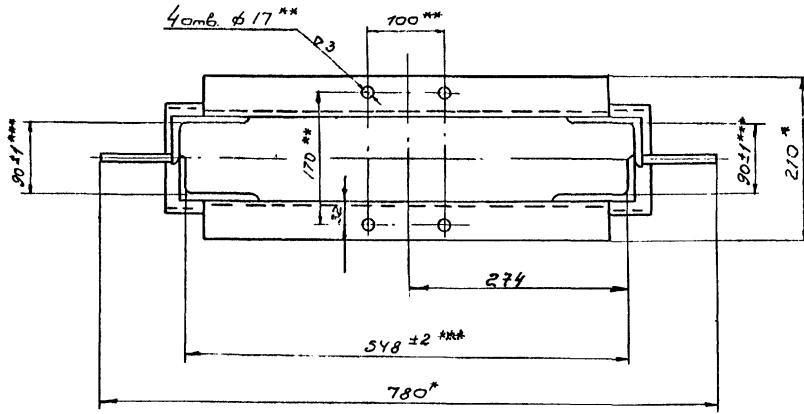
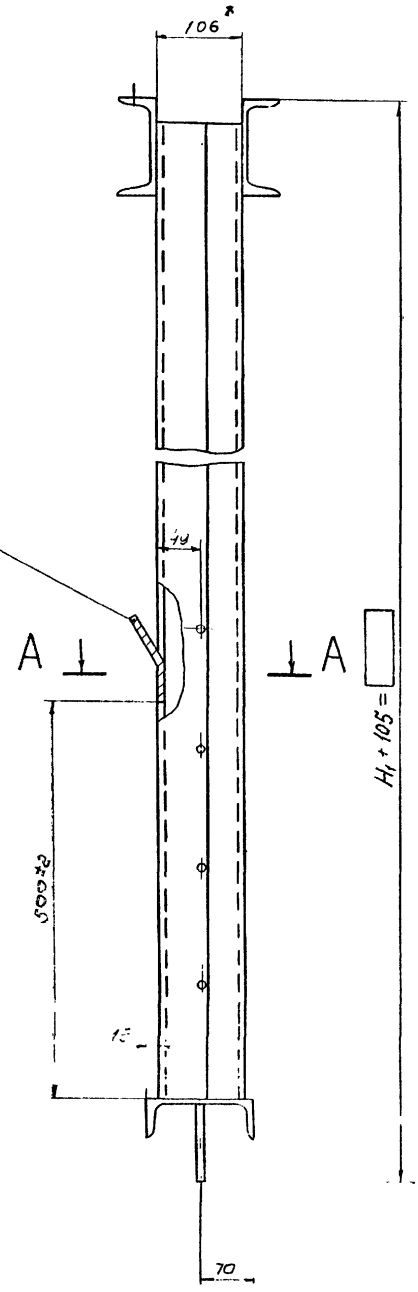
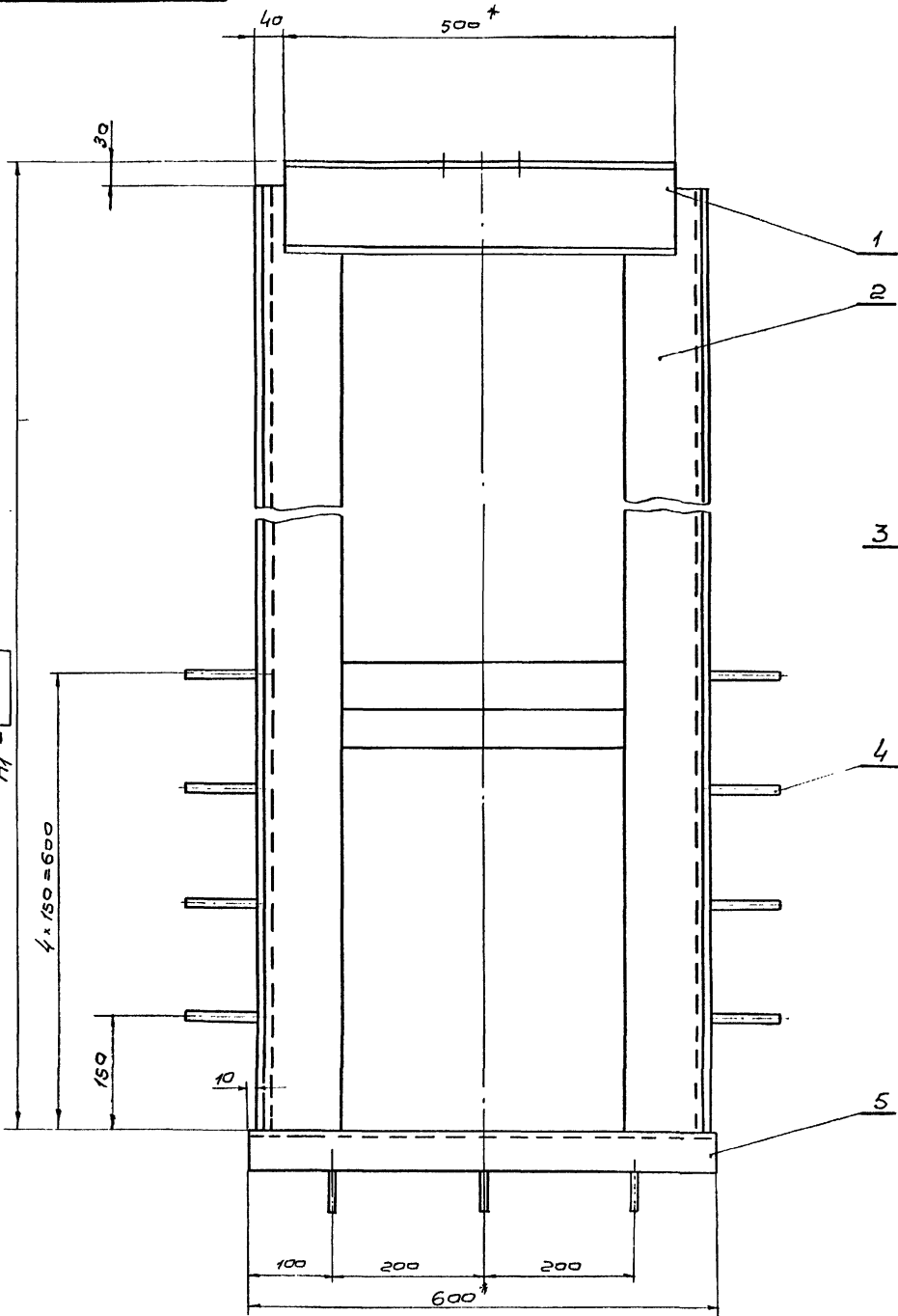
TM 12.01.00.00.00.05

Држ. NT-2227

Серия 3.901-12 В.в.п.т

Выпуск 1

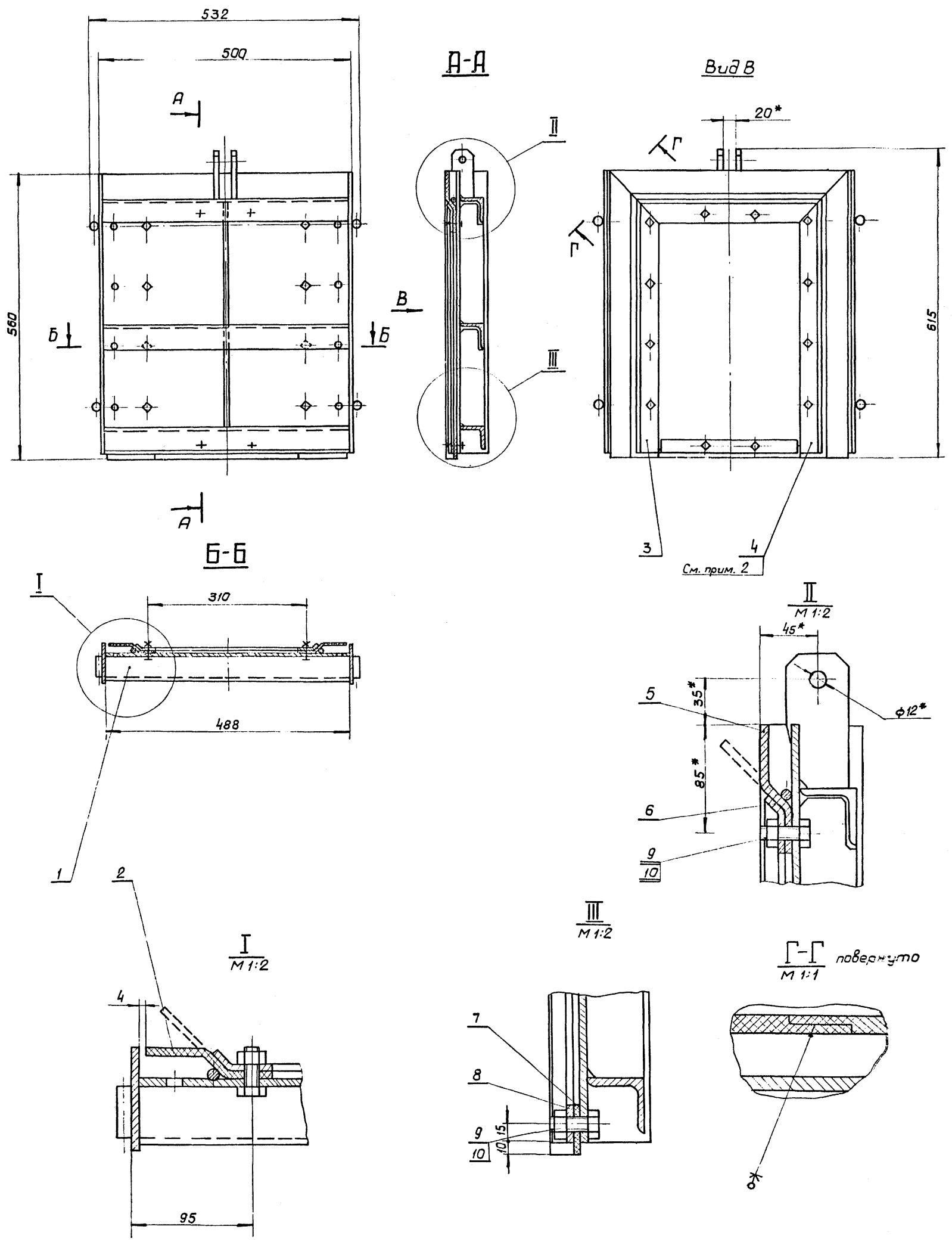
Шк. и лев. / Прав. и этого / Шк. и лев. Шк. и лев. / Лист и этого / TM 12-13



1. * Размеры для справок.
2. ** Обработать по отверстиям φ17 подлитника TM.12.06.00.00.00.05.
3. *** По всей высоте рамы.
4. Сварку производить по периметру прилегания всех деталей сплошным швом катетом, равным наименьшей толщине свариваемых деталей.

TM 12.01.00.00.00.05				Лит	Маас	Масшт
Рама.				1/1		1:5
Сборочный чертеж.				Лист 1	Листов	
Создатель: А.Б.Зеев				СОВЗВОДКАНАЛПРОЕКТ г. Москва		

Арх. АТ-2227



Серия 3-201-12 В.А.И.И.

Выпуск 1

И.В. Н. подл. Подп. и дата
 В.В.М. инв. Н. И.В. Н. инв. Н. Подп. и дата
 ТМ 12-14

1* Размеры для справок.
 2 Деталь поз. 4 зеркальна по отношению к детали поз. 3.

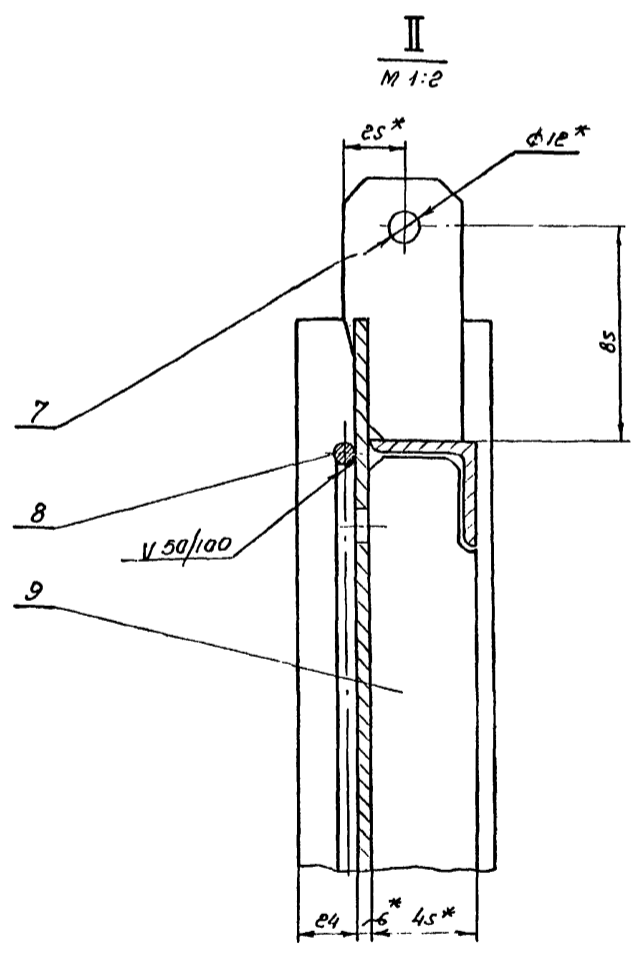
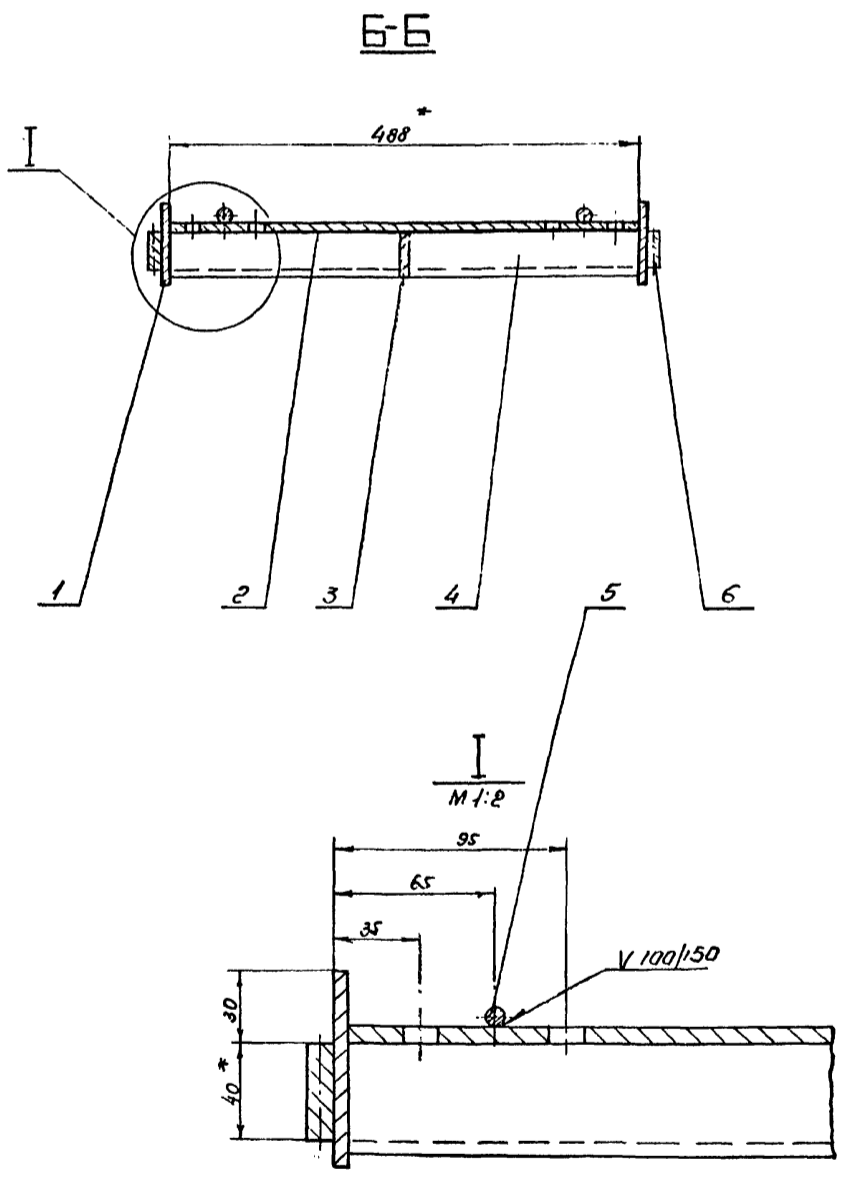
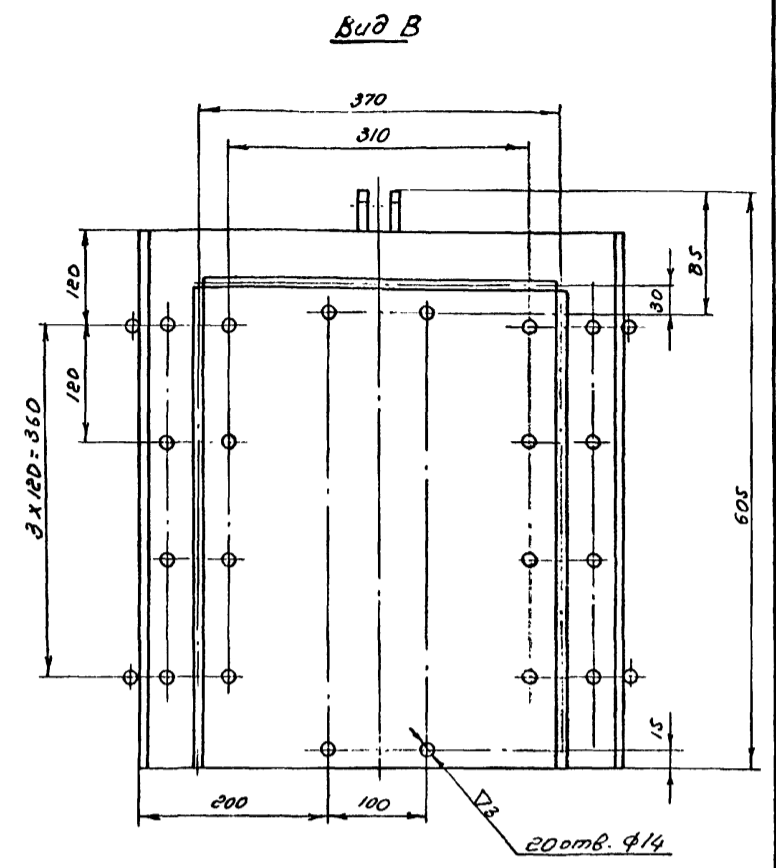
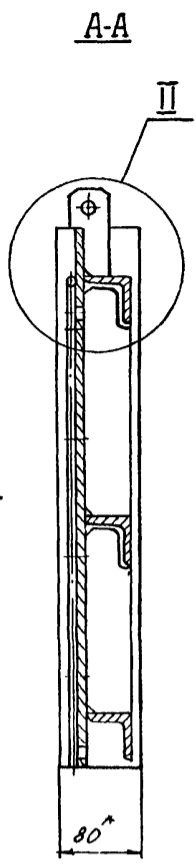
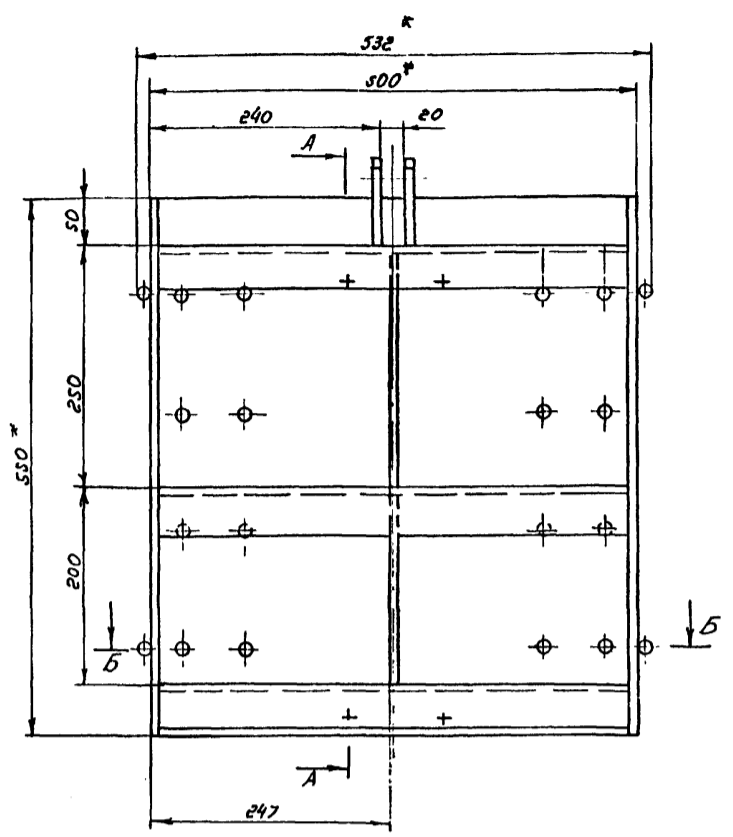
TM 12.02.00.00.05				Листы	Масса	Масшт.
Изм.	Лист	№ докум.	Подп.	Дата	Щит в сборе.	33,2 1:5
Разраб.	Родионов				Сборочный чертеж.	
Провер.	Вяземская					
Провер.	Варченко					
Рук. гр.	Турукин					
Тех. инж. р.	Блок					
Нач. отд.	Явочкин					
				Листов		
				1 / 8		
				ОАО «ВЭИ»		
				г. Москва		

TM 12.02.01.00.C6

Арх. NT-2227

Серия 3.901-12 3.517.1

Выпуск 1

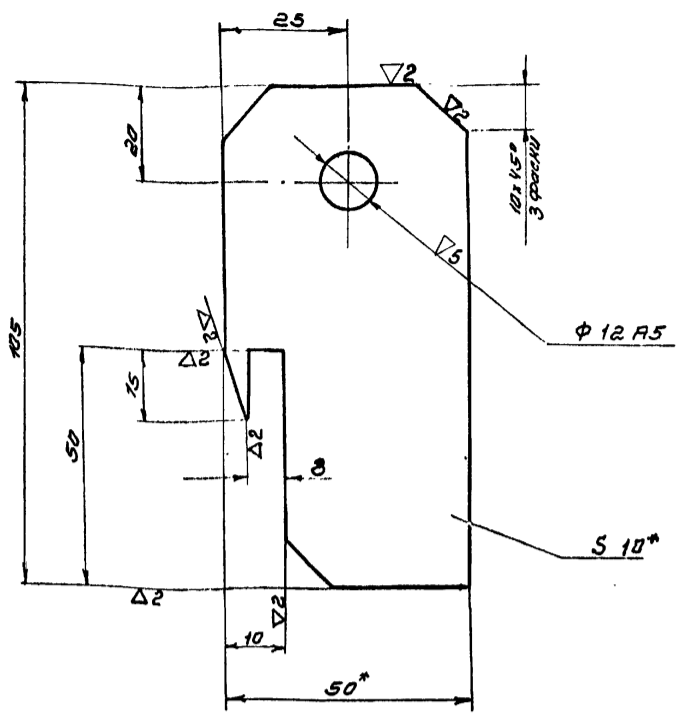


1* Размеры для справок
 в. Сварку производить по периметру прилегания всех деталей
 сплошным швом катетом, равным наименьшей толщине
 свариваемых деталей, кроме мест, указанных особо.

Изм. лист	Лист 1 из 1	Лист 1 из 1
TM 12-15	Лист 1 из 1	Лист 1 из 1

TM 12.02.01.00.C6			Лист	Масса	Масштаб
Щит				26,3	1:5
Сборочный чертеж			Лист 1	Листов	
Созв. в. о. к. н. а. л. п. р. о. е. к. т.			С. Лыкова		

TM 12.02.01.07

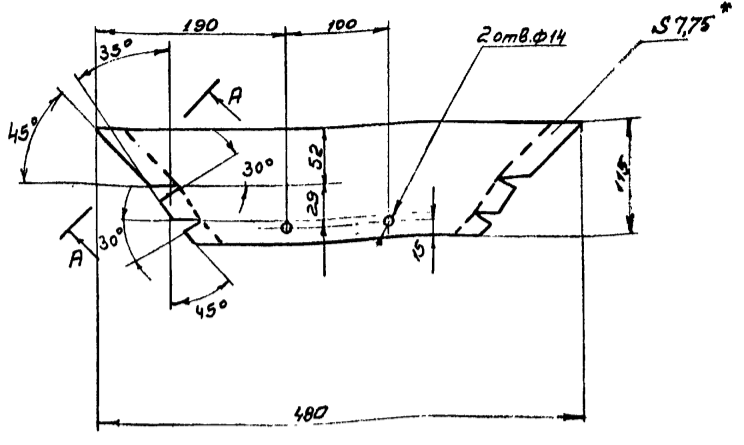


* размер для справок

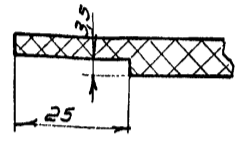
Изм.	лист	№ докум.	подп.	дата	Ушко	лит	масса	масшт.
Разраб.	Вяземская	В.М.	12.72				0.3	1:1
Провер.	Брюкова	Л.И.			лист	листов		
Рук. зр.	Турчин	Н.И.	12.72		Полоса	10x50 ГОСТ 103-57		Созводканалпроект г. Москва
Л. и м. пр.	Блоков	В.А.				Ст. 3 ГОСТ 535-58		
Нач. отд.	Авдеев	В.И.						

TM 12.02.01.07

TM 12.02.00.04



A-A повернута
M 1:1



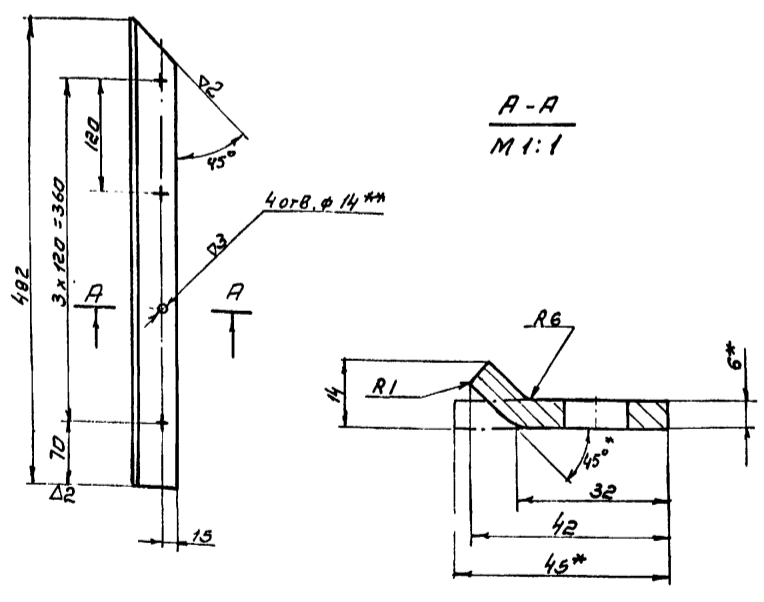
* размер для справок

Изм.	лист	№ докум.	подп.	дата	Уплотнение Верхнее	лит	масса	масшт.
Разраб.	Родионов	В.М.	12.72				0.7	1:5
Провер.	Вяземская	В.М.			лист	листов		
Рук. зр.	Турчин	Н.И.	12.72		Лента ЛМС-300-36-В20-3-1	ГОСТ 20-62		Созводканалпроект г. Москва
Л. и м. пр.	Блоков	В.А.						
Нач. отд.	Авдеев	В.И.						

TM 12.02.00.04

TM 12.02.00.02

TM 12.02.00.02 — изображено
TM 12.02.00.03 — зеркальное отражение.



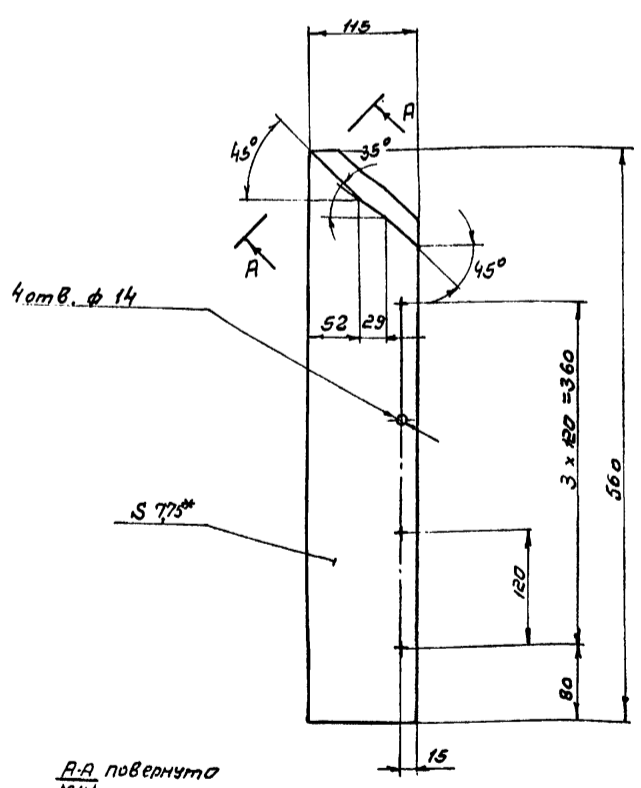
A-A
M 1:1

- 1. * Размеры для справок
- 2. ** Обработать по отв. $\phi 14$ цита TM 12.02.01.00 СБ

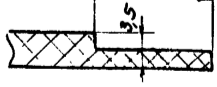
Изм.	лист	№ докум.	подп.	дата	Направляющая	лит	масса	масшт.
Разраб.	Родионов	В.М.	12.72				1.0	1:5
Провер.	Вяземская	В.М.			лист	листов		
Рук. зр.	Турчин	Н.И.	12.72		Полоса	6x45 ГОСТ 103-57		Созводканалпроект г. Москва
Л. и м. пр.	Блоков	В.А.				Ст. 3 ГОСТ 535-58		
Нач. отд.	Авдеев	В.И.						

TM 12.02.00.02

TM 12.02.00.01



A-A повернута
M 1:1



* размер для справок

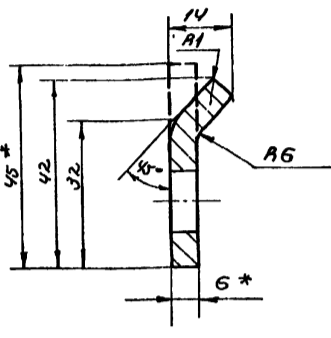
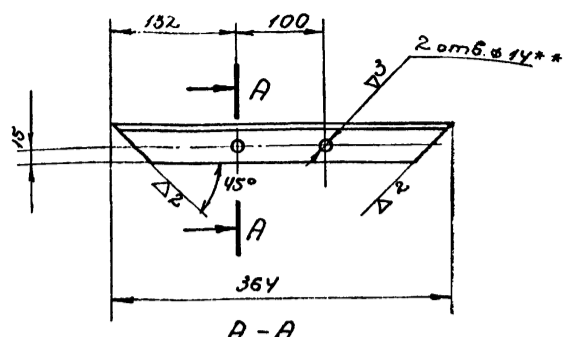
Изм.	лист	№ докум.	подп.	дата	Уплотнение Боковое	лит	масса	масшт.
Разраб.	Родионов	В.М.	12.72				0.67	1:5
Провер.	Вяземская	В.М.			лист	листов		
Рук. зр.	Турчин	Н.И.	12.72		Лента ЛМС-300-36-В20-3-1	ГОСТ 20-62		Созводканалпроект г. Москва
Л. и м. пр.	Блоков	В.А.						
Нач. отд.	Авдеев	В.И.						

TM 12.02.00.01

Серия 3.901-12 Выпуск 1 Арх. NT-2227

ТМ 12.02.00.05

(Δ) ∞



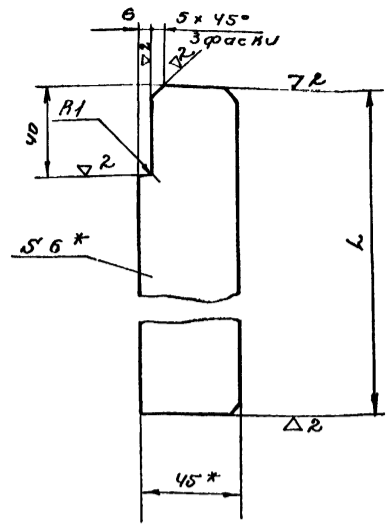
1* размеры для справок.
2** Обработать по отв. φ 14 щита ТМ 12.02.01.00.СБ.

УИВ. и лев. Подп. и дата	Взам. инв. и Инв. № дубл.	Подп. и дата	ТМ 12.02.00.05		
Лист	№ докум.	Подп.	Дата	Лит.	Масса
Разраб. Родионов	Вяземская	С.С.		0.8	1.5
Провер. Турчин	Турчин	И.И.		Лист 1	Листов
Инж. гр. Блонов	Блонов	И.И.		Соездводканалпроект	
Нач. отд. Абдеев	Абдеев	И.И.		г. Москва	
Направляющая верхняя			Полоса 6x45 ГОСТ 103-57 Ст.3 ГОСТ 535-58		

Серия 3.901-12 Выпуск 1 Арх. NT-2227

ТМ 12.02.01.03

(Δ) ∞



Обозначение	Л. в мм	Масса б.кв.
ТМ 12.02.01.03	193	0.4
ТМ 12.02.01.09	243	0.51

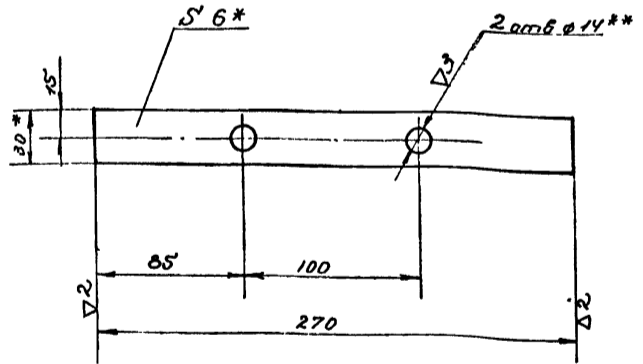
* Размеры для справок.

УИВ. и лев. Подп. и дата	Взам. инв. и Инв. № дубл.	Подп. и дата	ТМ 12.02.01.03 ТМ 12.02.01.09		
Лист	№ докум.	Подп.	Дата	Лит.	Масса
Разраб. Родионов	Вяземская	С.С.		см. табл. 1.2	Масшт.
Провер. Вяземская	Вяземская	С.С.		Лист 1	Листов
Инж. гр. Турчин	Турчин	И.И.		Соездводканалпроект	
Инж. гр. Блонов	Блонов	И.И.		г. Москва	
Нач. отд. Абдеев	Абдеев	И.И.		г. Москва	
Ребро			Полоса 6x45 ГОСТ 103-57 Ст.3 ГОСТ 535-58		

Серия 3.901-12 Выпуск 1 Арх. NT-2227

ТМ 12.02.00.07

(Δ) ∞

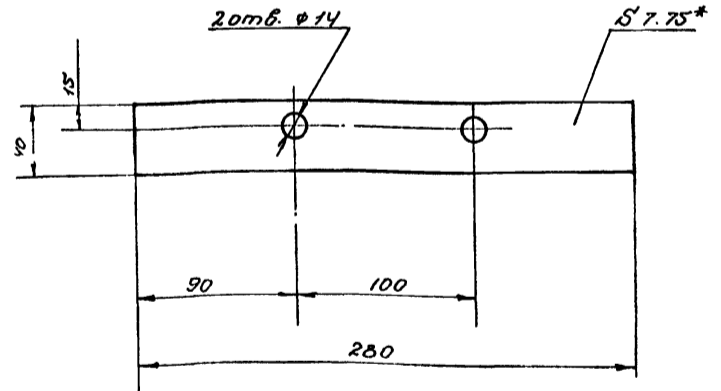


1* Размеры для справок.
2** Обработать по отв. φ 14 щита ТМ 12.02.01.00.СБ.

УИВ. и лев. Подп. и дата	Взам. инв. и Инв. № дубл.	Подп. и дата	ТМ 12.02.00.07		
Лист	№ докум.	Подп.	Дата	Лит.	Масса
Разраб. Родионов	Вяземская	С.С.		0.38	1.2.5
Провер. Турчин	Турчин	И.И.		Лист 1	Листов
Инж. гр. Блонов	Блонов	И.И.		Соездводканалпроект	
Нач. отд. Абдеев	Абдеев	И.И.		г. Москва	
Планка			Полоса 6x30 ГОСТ 103-57 Ст.3 ГОСТ 535-58		

Серия 3.901-12 Выпуск 1 Арх. NT-2227

ТМ 12.02.00.06

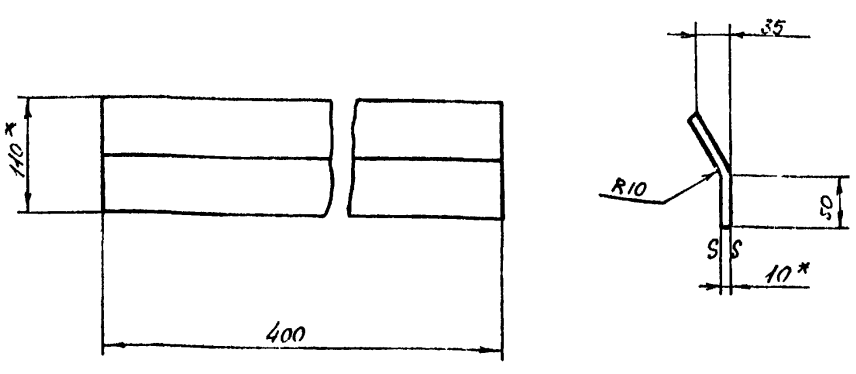


* размер для справок.

УИВ. и лев. Подп. и дата	Взам. инв. и Инв. № дубл.	Подп. и дата	ТМ 12.02.00.06		
Лист	№ докум.	Подп.	Дата	Лит.	Масса
Разраб. Родионов	Вяземская	С.С.		0.13	1.2.5
Провер. Вяземская	Вяземская	С.С.		Лист 1	Листов
Инж. гр. Турчин	Турчин	И.И.		Соездводканалпроект	
Инж. гр. Блонов	Блонов	И.И.		г. Москва	
Нач. отд. Абдеев	Абдеев	И.И.		г. Москва	
Уплотнение низшее.			Лента ЛМ-300-35-020-3 ГОСТ 20-62		

TM 12.01.00.03

Δ3/Δ



1* Размер для справок
е. Развернутая ширина 122мм.

TM 12.01.00.03

Поперечина

Лит.	Масса	Масштаб
	3,8	1:5
Лист 1		Листов

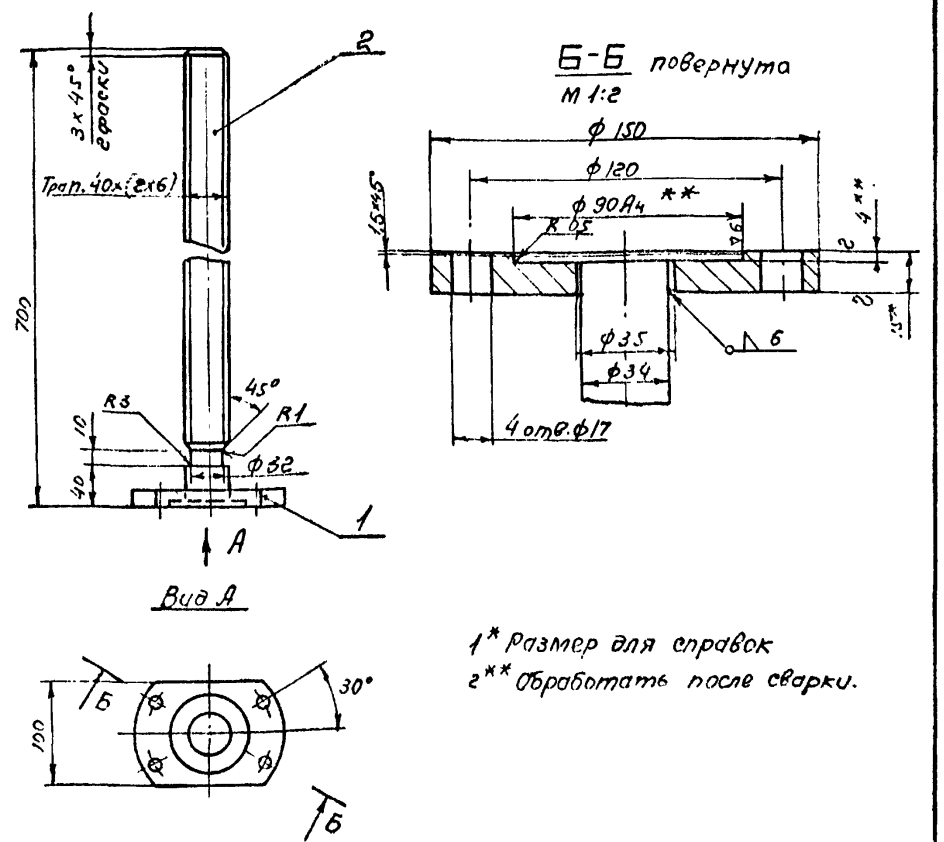
Лист 10 ГОСТ 5681-57
Ст.3 ГОСТ 500-58

Синзводоканалпроект
г. Москва

Инв. и подл.	Лист. и дата	Взам. инв. и дата	Инв. и дата	Лист. и дата
Инв. и подл.	Лист. и дата	Взам. инв. и дата	Инв. и дата	Лист. и дата

TM 12.05.00.00

Δ3/Δ



1* Размер для справок
2** Обработать после сварки.

Форм. зона	Лист	Обозначение	Наименование	Кол.	Примеч.
Б.У.	1	TM 12.05.00.01	Лист 15 ГОСТ 5681-57 Ст.3 ГОСТ 500-58	1	1,4 кг
Б.У.	2	TM 12.05.00.02	Ст.5 ГОСТ 380-71	1	5,4 кг

TM 12.05.00.00

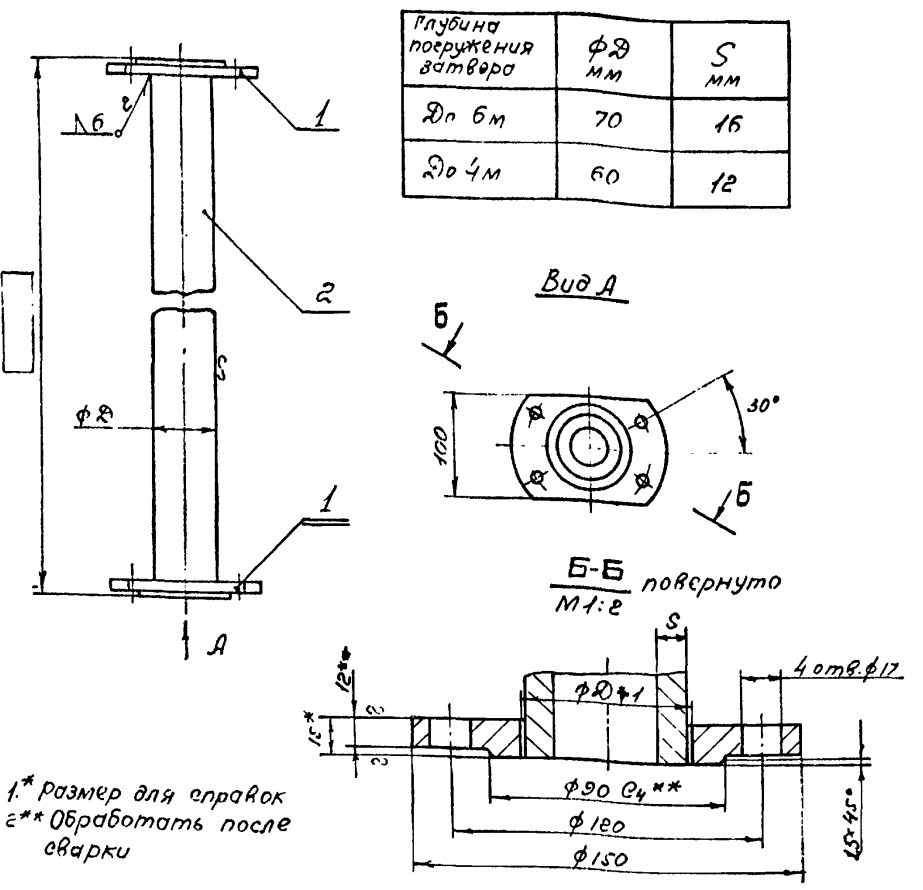
Винт
Сборочный чертёж

Лит.	Масса	Масштаб
	6,8	1:5
Лист 1		Листов

Инв. и подл.	Лист. и дата	Взам. инв. и дата	Инв. и дата	Лист. и дата
Инв. и подл.	Лист. и дата	Взам. инв. и дата	Инв. и дата	Лист. и дата

TM 12.04.00.00

Δ3/Δ



1* размер для справок
2** Обработать после сварки

Глубина погружения затвора	φD мм	S мм
206 мм	70	16
204 мм	60	12

TM 12.04.00.00

Штанга
Сборочный чертёж

Лит.	Масса	Масштаб
		1:5
Лист 1		Листов

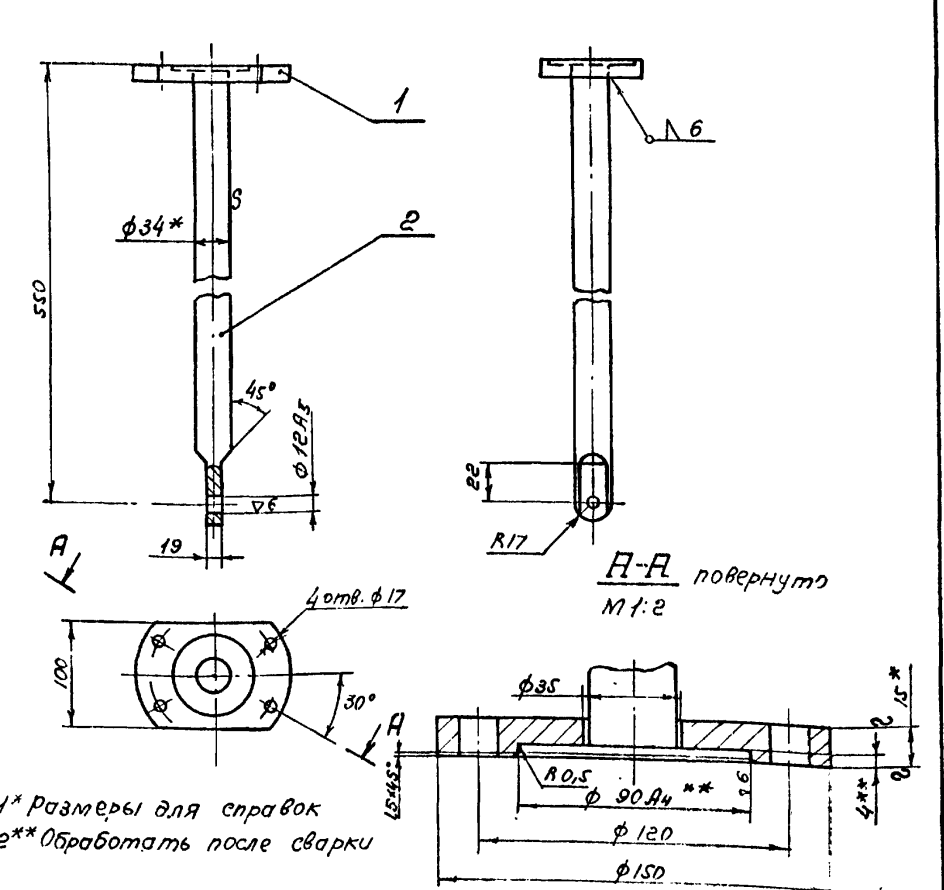
Лист 15 ГОСТ 5681-57
Ст.3 ГОСТ 500-58

Синзводоканалпроект
г. Москва

Инв. и подл.	Лист. и дата	Взам. инв. и дата	Инв. и дата	Лист. и дата
Инв. и подл.	Лист. и дата	Взам. инв. и дата	Инв. и дата	Лист. и дата

TM 12.03.00.00

Δ3/Δ



1* размеры для справок
2** Обработать после сварки

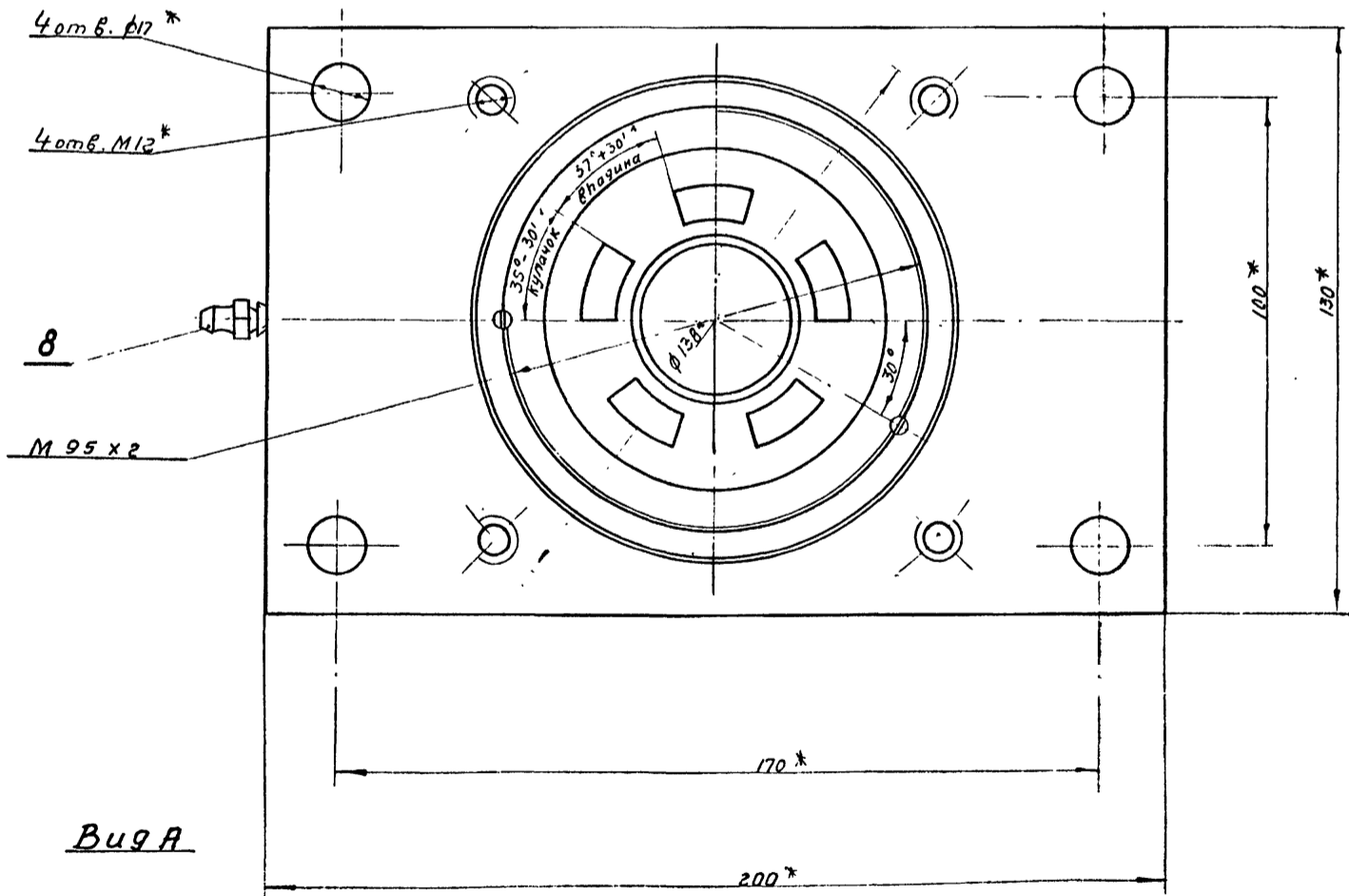
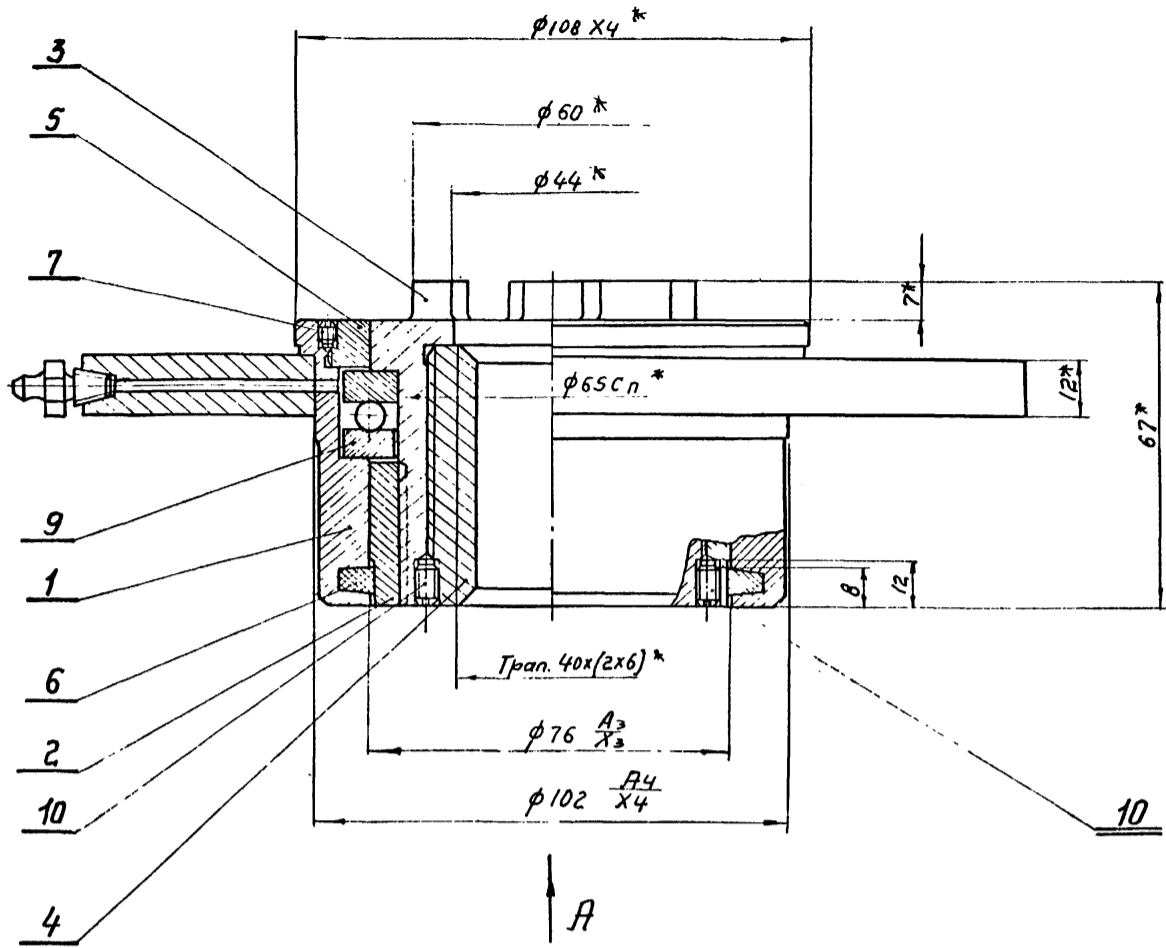
Форм. зона	Лист	Обозначение	Наименование	Кол.	Прим.
Б.У.	1	TM 12.03.00.01	Лист 15 ГОСТ 5681-57 Ст.3 ГОСТ 500-58	1	1,4 кг
Б.У.	2	TM 12.03.00.02	Круг Ст.3 ГОСТ 535-58 φ=563	1	3,8 кг

TM 12.03.00.00

Штанга нижняя
Сборочный чертёж

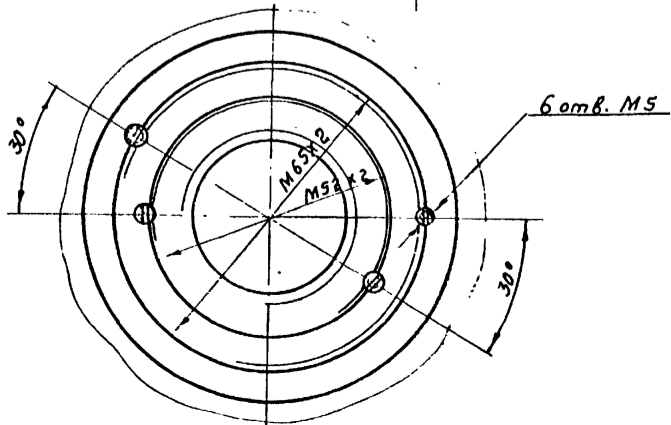
Лит.	Масса	Масштаб
	5,2	1:5
Лист 1		Листов

Инв. и подл.	Лист. и дата	Взам. инв. и дата	Инв. и дата	Лист. и дата
Инв. и подл.	Лист. и дата	Взам. инв. и дата	Инв. и дата	Лист. и дата

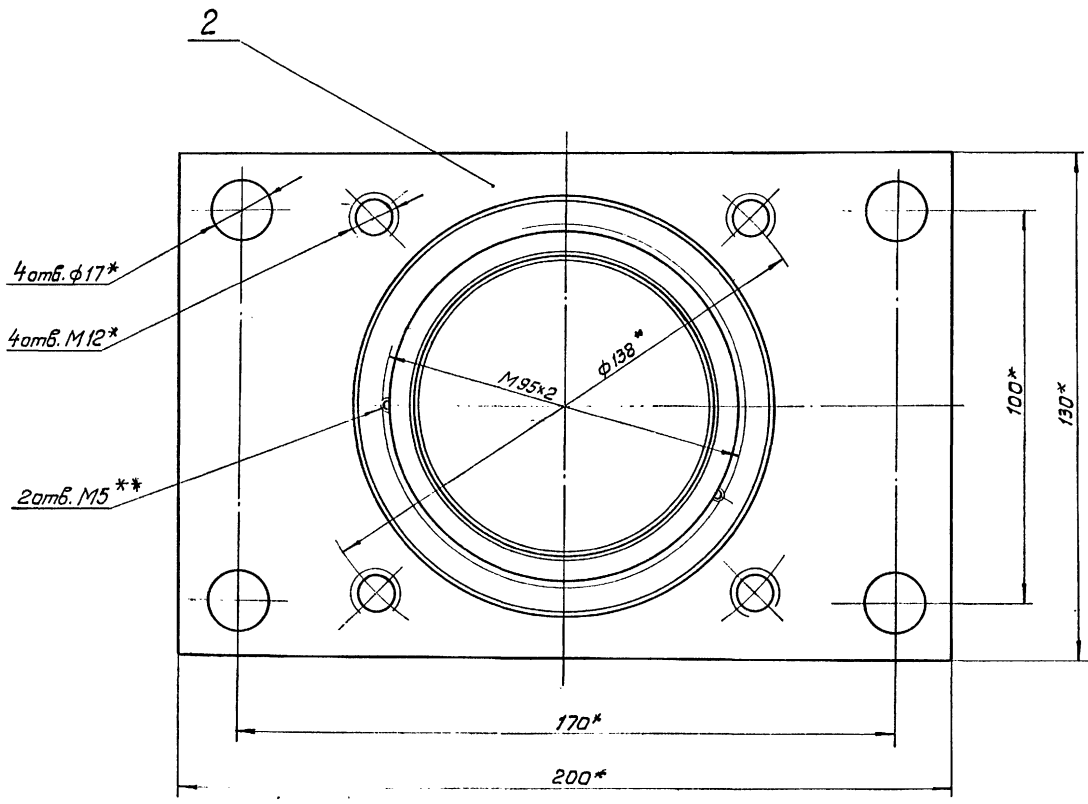
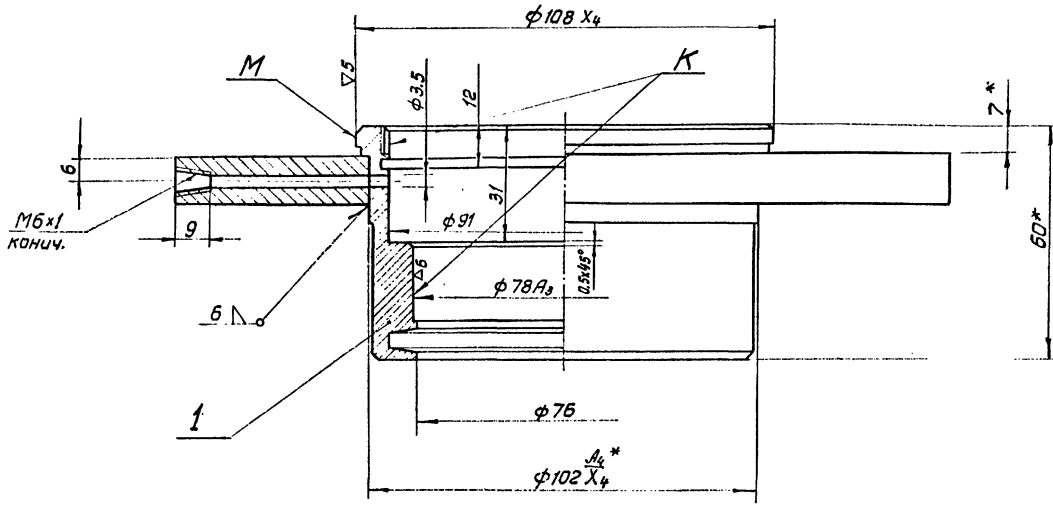


Вид А

* Размеры для справок.



TM 12.06.00.00.C6				Листов	Масса	Масштаб
Изм.	Лист	№ докум.	Подпись	Дата	5,0	1:1
Разраб.	Арефьев					
Проверил	Варченко					
Проверил	Балиштейн				Лист 1	Листов
Рук. ср.	Туркин				СВЯЗЬДОКАПРОЕКТ	
Гл. инж. пр.	Блоков				г. Москва	
Нач. отв.	Тодеев					



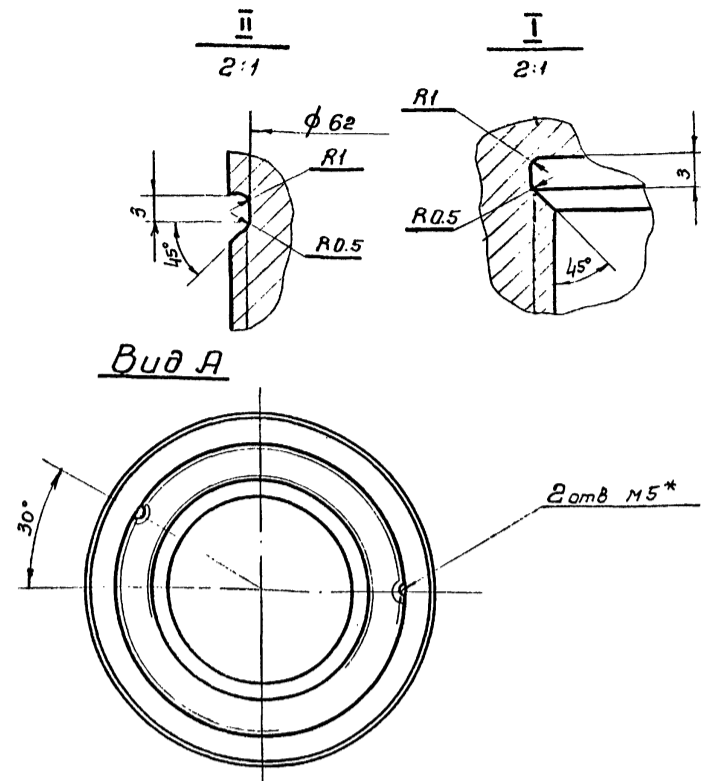
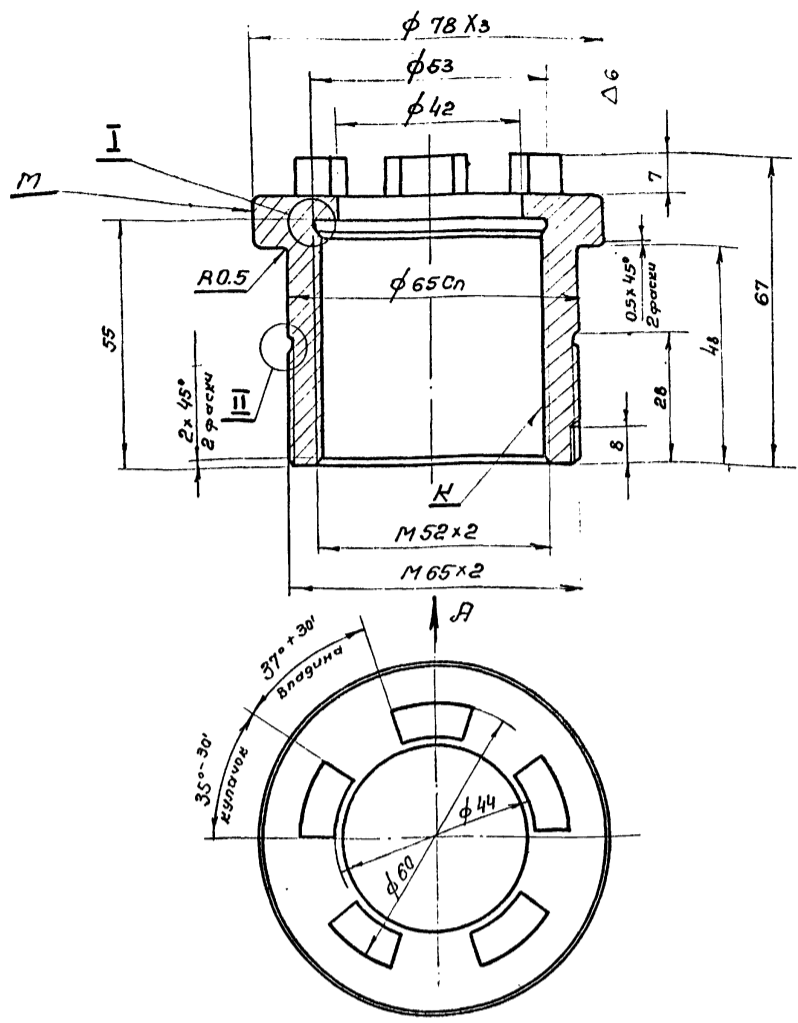
1. * Размеры для справок
2. ** Обработать в узле TM12.06.00.00.C6
3. Несоосность поверхностей M и K не более 0.02мм

TM 12.06.01.00.C6				Литера	Масса	Масштаб
Изм	Лист	№ докум.	Подпись	Дата	2.6	1:1
Разраб.	Крефев					
Проверил	Вайнштейн				Лист 1 / Листов 3	
Проектировал	Варченко				СООБЗВОДКАНАЛПРОЕКТ г. Москва	
Рук. пр.	Туркин					
Выполнил	Блоков					
Инженер	Кривов					

TM 12.06.00.02

▽3 (V)

Серия 3.901-12 Выпуск 1 Арх. NT-2227



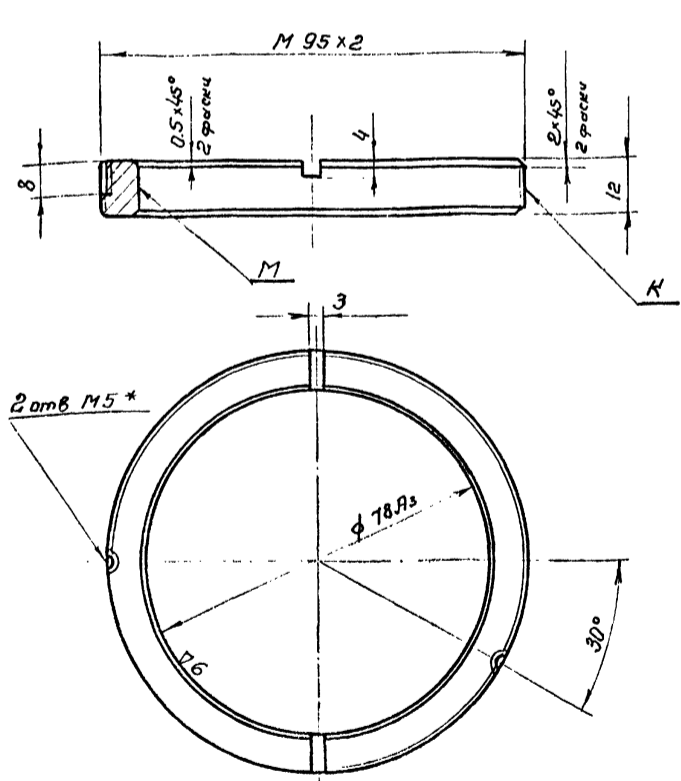
- * Обработать в узле ТМ12.06.00.00.СБ.
- Несоосность поверхностей М и К не более 0.02 мм
- Кулачки калибр Rc = 40 ± 50.

				TM 12.06.00.02				
Изм	Лист	№ докум.	Подп.	Дата	Полумуфта кулачковая	Литера	Масса	Масштаб
Разраб.	Провер.	Провер.	Рук.вр.	Инж.пр.		Н.к.атв.		0.8
						Лист 1	Листов	
						Ст. 45 ГОСТ 1050-60		Согласовано на проект г. Москва

TM 12.06.00.03

▽4 (V)

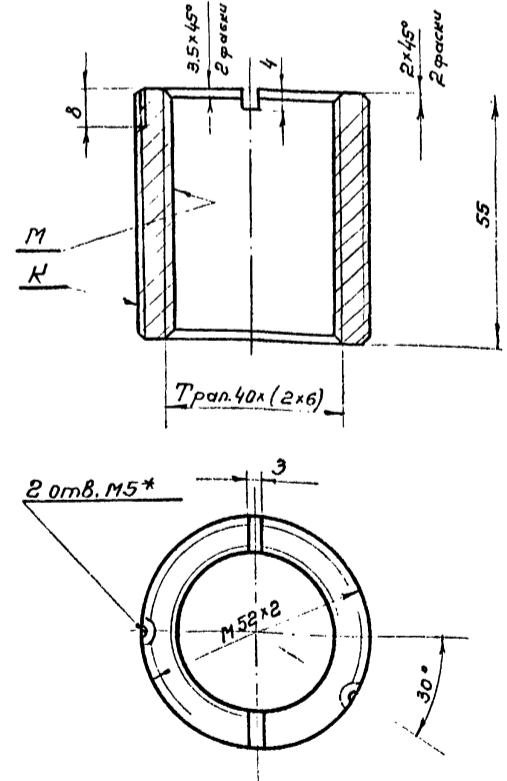
Серия 3.901-12 Выпуск 1 Арх. NT-2227



TM 12.06.00.06

▽4

Серия 3.901-12 Выпуск 1 Арх. NT-2227



- * Обработать в узле ТМ12.06.00.00.СБ.
- Несоосность поверхностей М и К не более 0.02 мм

- * Обработать в узле ТМ12.06.00.00.СБ.
- Несоосность поверхностей М и К не более 0.02 мм.

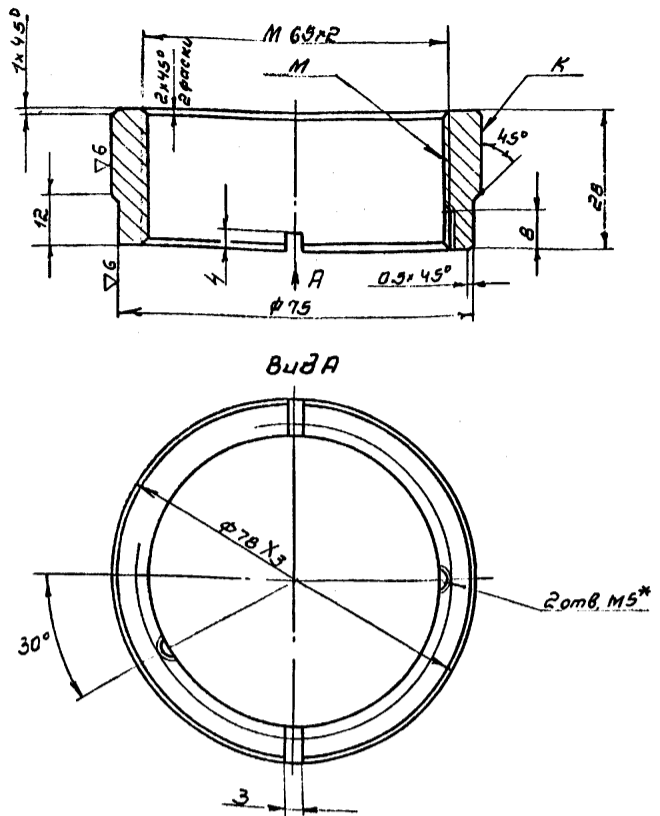
				TM 12.06.00.03				
Изм	Лист	№ докум.	Подпись	Дата	Гайка направляющая	Литера	Масса	Масштаб
Разраб.	Провер.	Провер.	Рук.вр.	Инж.пр.		Н.к.атв.		0.2
						Лист 1	Листов	
						Бр. АЖ9-4 ГОСТ 493-54		Согласовано на проект г. Москва

				TM 12.06.00.06				
Изм	Лист	№ докум.	Подпись	Дата	Гайка	Литера	Масса	Масштаб
Разраб.	Провер.	Провер.	Рук.вр.	Инж.пр.		Н.к.атв.		0.35
						Лист 1	Листов	
						Бр. АЖ9-4 ГОСТ 493-54		Согласовано на проект г. Москва

Серия 3.901-12 Выпуск 1 Арх. № 2227

TM 12.06.00.05

▽4(▽)



1. * Обработать в узле ТМ 12.06.00.00.05
2. Несоосность поверхностей муфты не более 0.02 мм

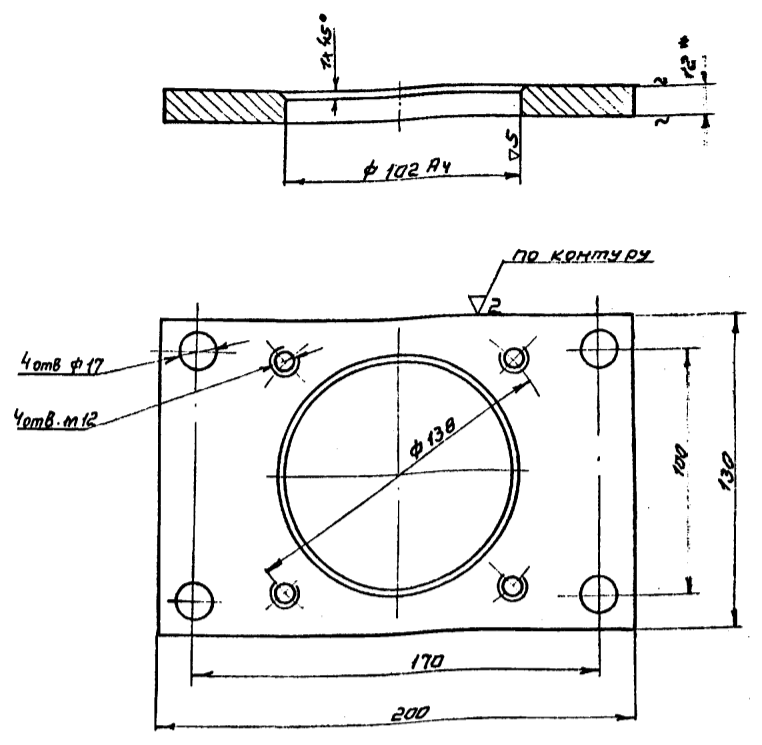
TM 12.06.00.05

Изм.	Лист	№ докум.	Подпись	Дата	Литера	Масса	Масштаб
	1					0.3	1:1
Разработчик: Арсенов Проверил: Вайнштейн Проверил: Варченко Рук. гр.: Турчанин Гл. инж. пр.: Блоков Ин-кт: Авдеев					лист 1 / листов Союзводоканалпроект г. Москва		

Серия 3.901-12 Выпуск 1 Арх. № 2227

TM 12.06.01.02

▽3(▽)



* размер для справок.

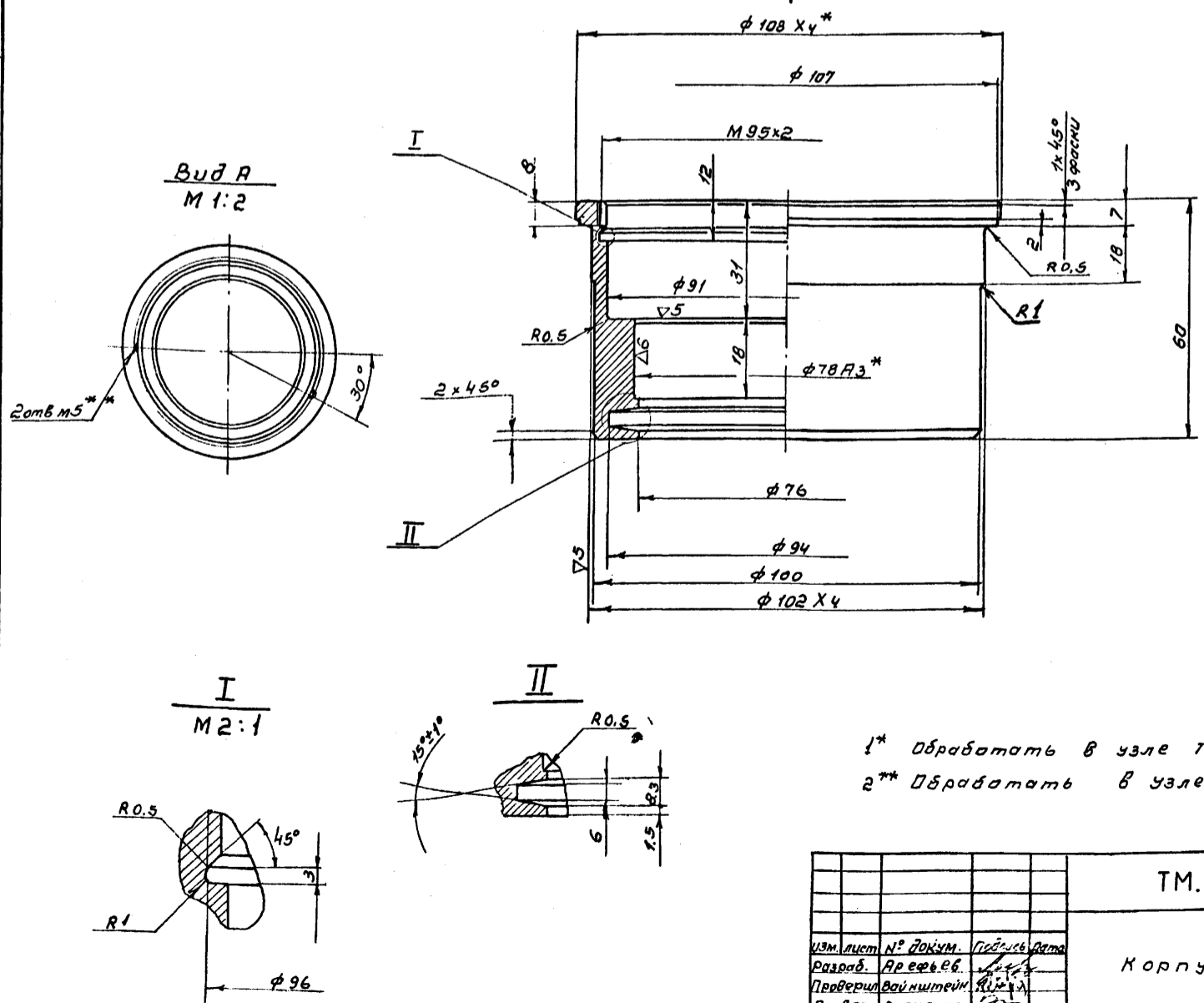
TM 12.06.01.02

Изм.	Лист	№ докум.	Подпись	Дата	Литера	Масса	Масштаб
	1					1.5	1:2
Разработчик: Арсенов Проверил: Вайнштейн Проверил: Варченко Рук. гр.: Турчанин Гл. инж. пр.: Блоков Ин-кт: Авдеев					лист 1 / листов 12 ГОСТ 5681-57 Ст. 3 ГОСТ 500-58 Союзводоканалпроект г. Москва		

Серия 3.901-12 Выпуск 1 Арх. № 2227

TM 12.06.01.01

▽3(▽)



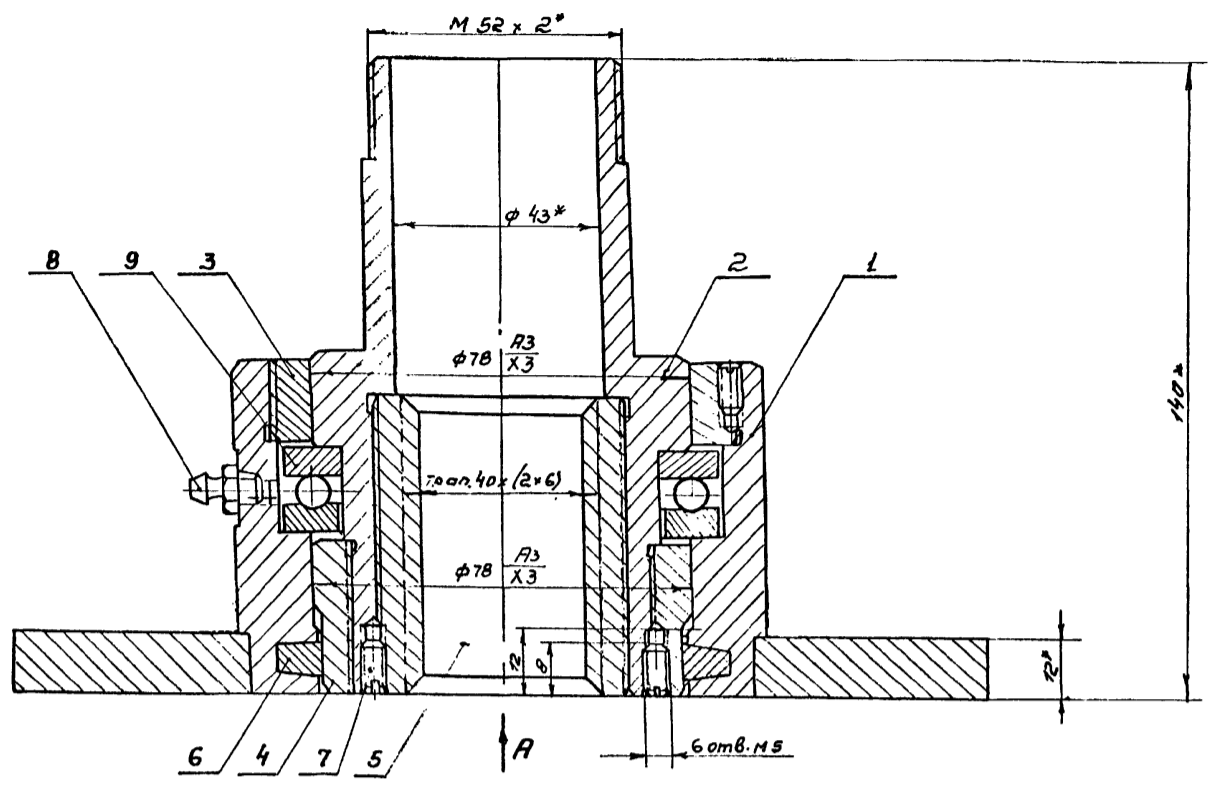
- 1* Обработать в узле ТМ 12.06.01.00.00.05
- 2* Обработать в узле ТМ 12.06.00.00.05

TM 12.06.01.01

Изм.	Лист	№ докум.	Подпись	Дата	Литера	Масса	Масштаб
	1					1.1	1:1
Разработчик: Арсенов Проверил: Вайнштейн Проверил: Варченко Рук. гр.: Турчанин Гл. инж. пр.: Блоков Ин-кт: Авдеев					лист 1 / листов Ст. 3 ГОСТ 380-71 Союзводоканалпроект г. Москва		

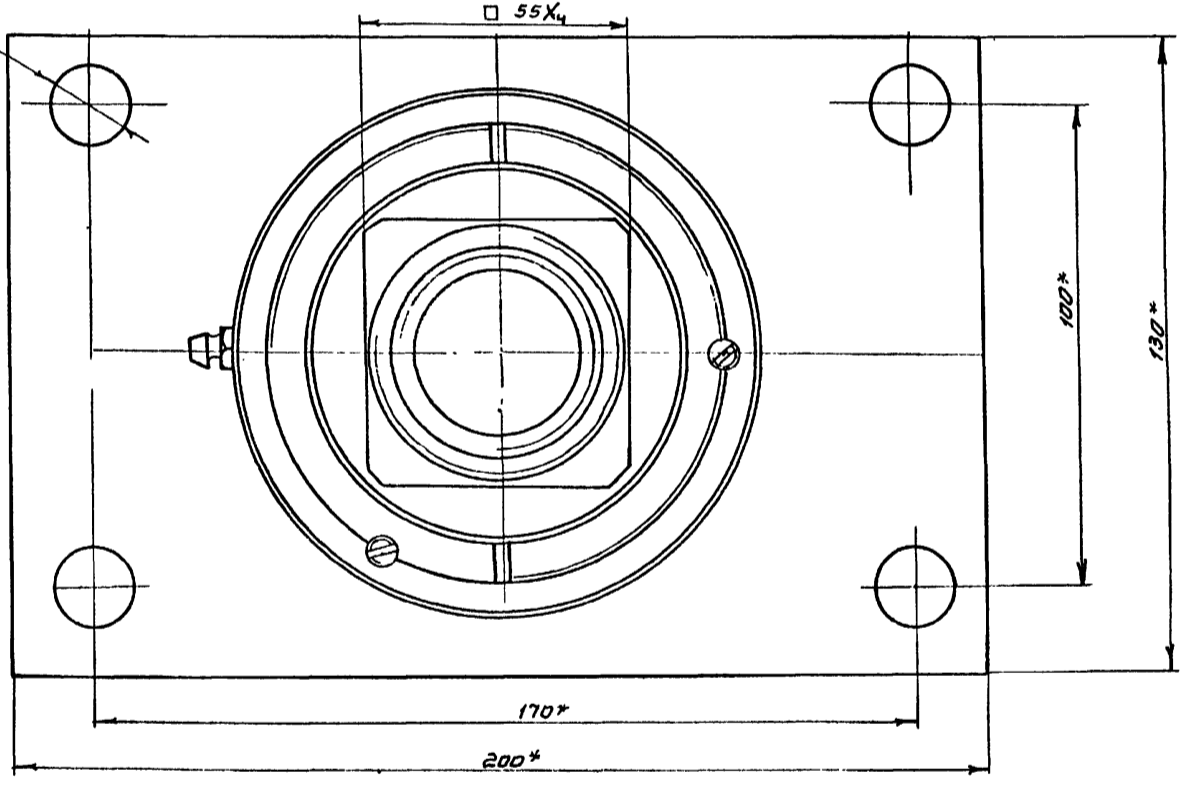
TM 12.08.00.00.C6

App. N T-2227

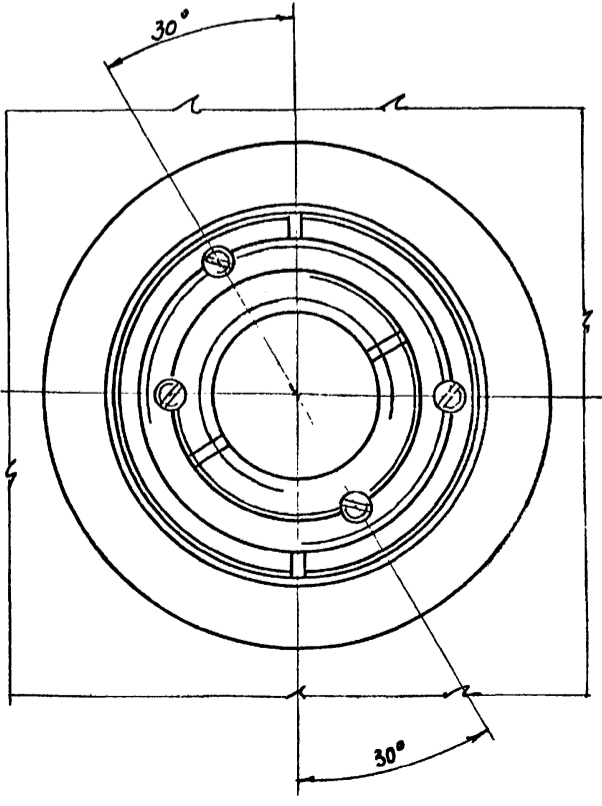


Серия 3.901-12 Вып. 1

4 отв. $\phi 17^*$



Вид А



*размеры для справок

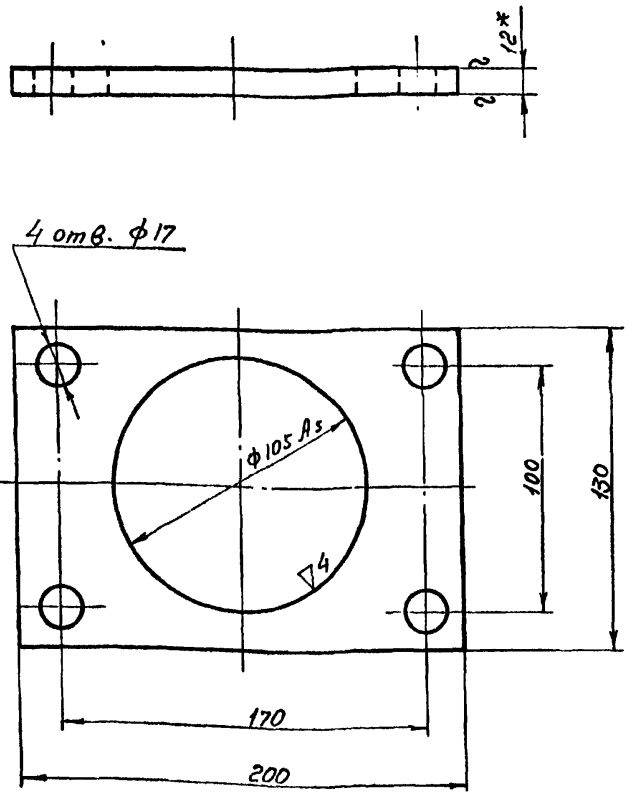
TM 12-23

TM 12.08.00.00.C6				Литера	Масса	Масшт.
Изм. лист.	№ докум.	Подпись	Дата		7.6	1:1
Разраб.	Арефьев	<i>[Signature]</i>		Лист 1		Листов
Провер.	Вайнштейн	<i>[Signature]</i>		СОНЗВОДКАНАПРОЕКТ		
Провер.	Варченко	<i>[Signature]</i>		г. Москва		
Рук. гр.	Турукин	<i>[Signature]</i>	11-75			
Т. инж. пр.	Блоков	<i>[Signature]</i>				
Н.к. отд.	Авдеев	<i>[Signature]</i>				

Серия 3.901-12 Выпуск 1 Арт. NT-2227

TM12.08.01.02

(Δ) 3A



* Размер для справок

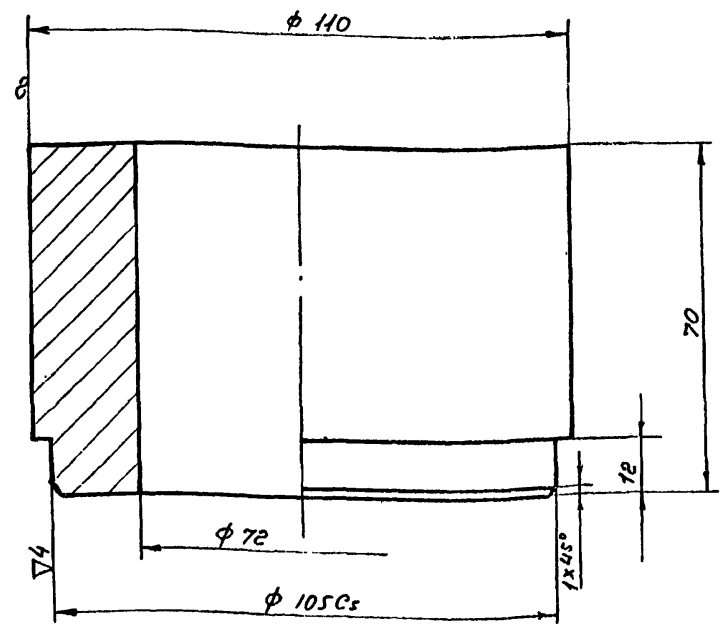
Изм.	Лист	№ докум.	Подпись	Дата
Разраб.	Ляфьев			
Провер.	Вайнштейн			
Провер.	Варченко			
Рук. гр.	Туркин			
Т. инж. пр.	Блоков			
Н.к. отв.	Авдеев			

TM 12.08.01.02		
фланец	Листа	Масса
	1	1,5
	Листов	Масштаб
	1	1:2
Лист	12 ГОСТ 5681-57	Созводитель проекта
	Ст. 3 ГОСТ 500-58	г. Москва

Серия 3.901-12 Выпуск 1 Арт. NT-2227

TM 12.08.01.01

(Δ) 3A



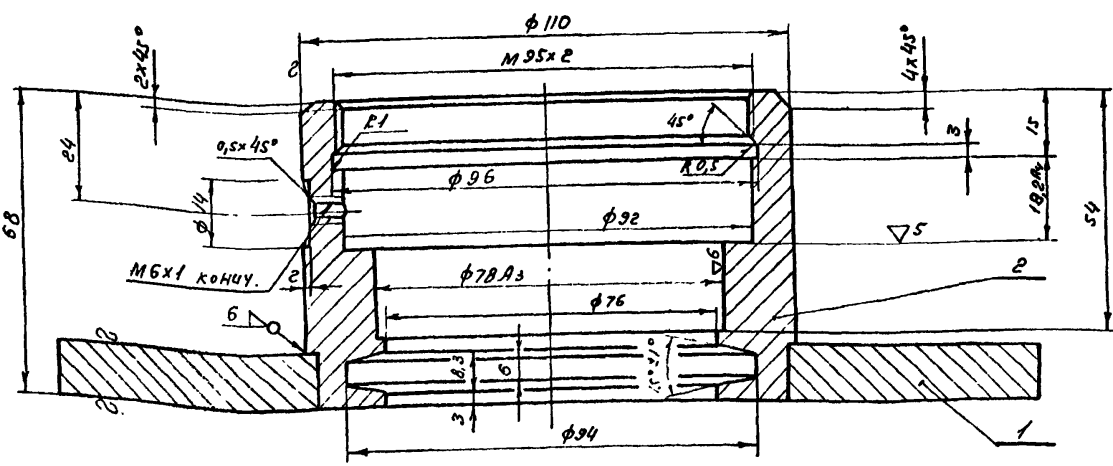
Изм.	Лист	№ докум.	Подпись	Дата
Разраб.	Ляфьев			
Провер.	Вайнштейн			
Провер.	Варченко			
Рук. гр.	Туркин			
Т. инж. пр.	Блоков			
Н.к. отв.	Авдеев			

TM 12.08.01.01		
Корпус (заготовка)	Листа	Масса
		3,0
	Листов	Масштаб
		1:1
Корпус	110 ГОСТ 2590-74	Созводитель проекта
	Ст. 3 ГОСТ 535-58	г. Москва

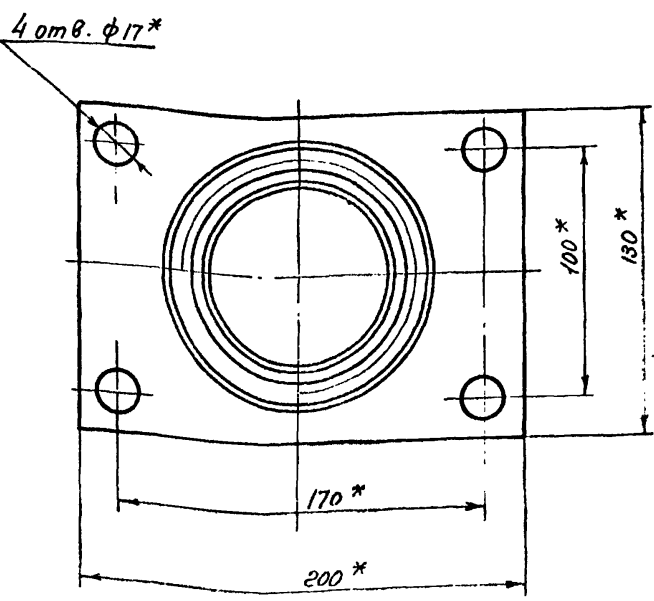
Серия 3.901-12 Выпуск 1 Арт. NT-2227

TM 12.08.01.00.C6

(Δ) 3A



Вид А
М 1:2



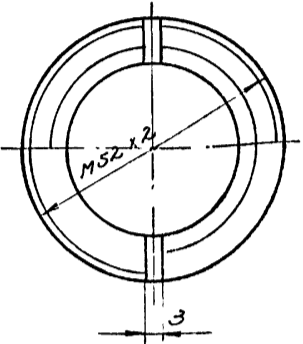
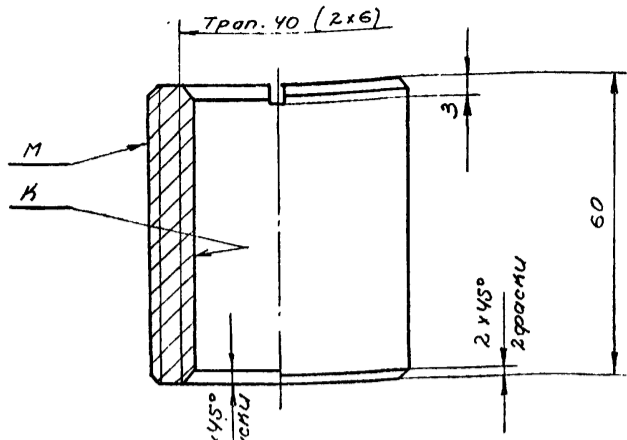
* Размер для справок

Изм.	Лист	№ докум.	Подпись	Дата
Разраб.	Ляфьев			
Провер.	Вайнштейн			
Провер.	Варченко			
Рук. гр.	Туркин			
Т. инж. пр.	Блоков			
Н.к. отв.	Авдеев			

TM 12.08.01.00.C6		
Корпус подпятника сборочный чертёж.	Листа	Масса
		4,2
	Листов	Масштаб
		1:1
Корпус	Созводитель проекта	г. Москва

Δ4

ТМ 12.08.00.04



Несоосность поверхностей М и К не более 0.02 мм.

ТМ 12.08.00.04

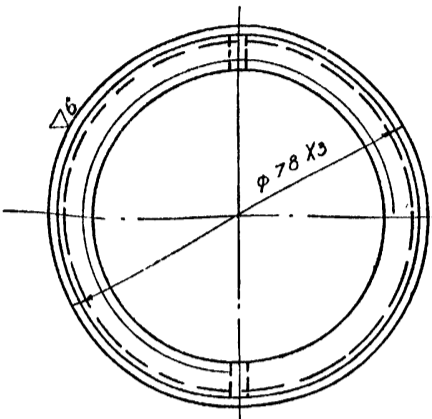
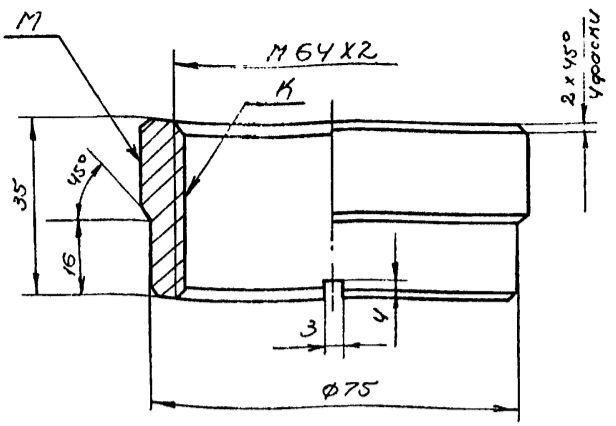
Втулка

Литера	Масса	Масшт.
	0.39	1:1
Лист 1	Листов	

Серия 3.901-12 Втулка 1 Арх. NT-2227
 Дата: 30.08.04
 Инв. №: 12.08.00.04
 Подп. и дата: [Signature]

(Δ) Δ4

ТМ 12.08.00.03



Несоосность поверхностей М и К не более 0.02 мм.

ТМ 12.08.00.03

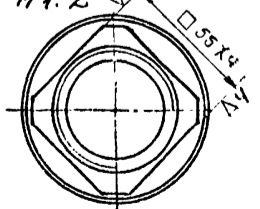
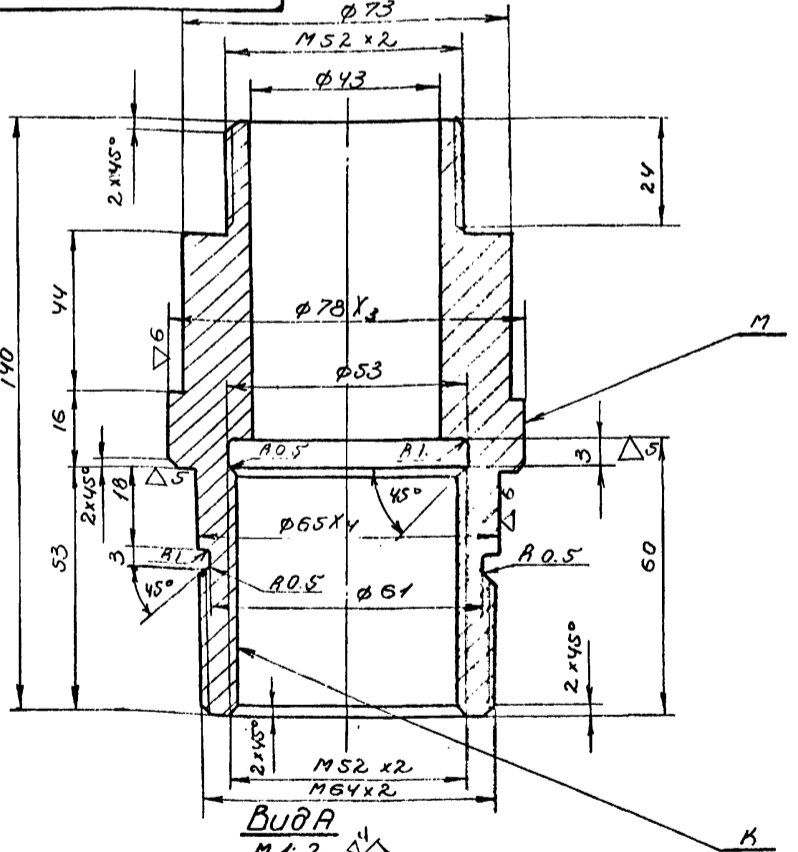
Втулка

Литера	Масса	Масшт.
	0.39	1:1
Лист 1	Листов	

Серия 3.901-12 Втулка 1 Арх. NT-2227
 Дата: 30.08.03
 Инв. №: 12.08.00.03
 Подп. и дата: [Signature]

Δ3 (Δ)

ТМ 12.08.00.01



Несоосность поверхностей М и К не более 0.02 мм.

ТМ 12.08.00.01

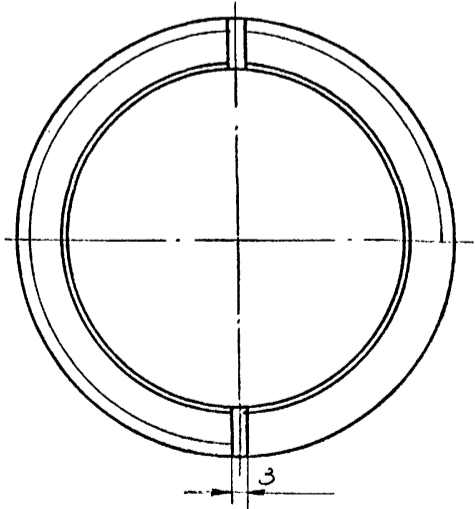
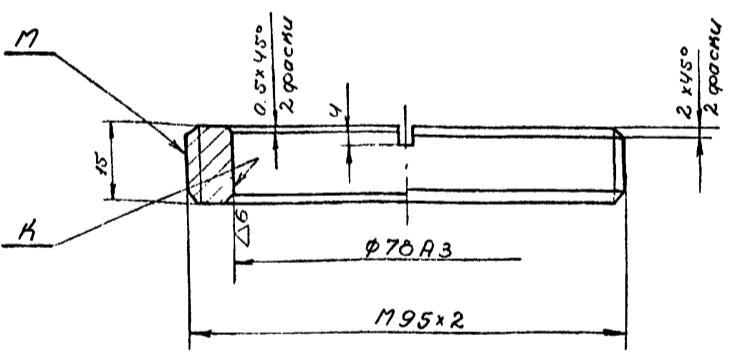
Втулка

Литера	Масса	Масшт.
	1.6	1:1
Лист 1	Листов	

Серия 3.901-12 Втулка 1 Арх. NT-2227
 Дата: 30.08.04
 Инв. №: 12.08.00.01
 Подп. и дата: [Signature]

(Δ) Δ4

ТМ 12.08.00.02



Несоосность поверхностей М и К не более 0.02 мм.

ТМ 12.08.00.02

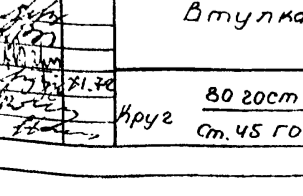
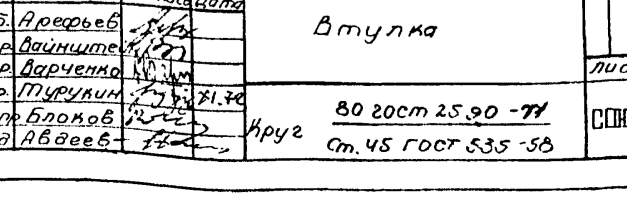
Гайка направляющая

Литера	Масса	Масшт.
	0.26	1:1
Лист 1	Листов	

Серия 3.901-12 Втулка 1 Арх. NT-2227
 Дата: 30.08.02
 Инв. №: 12.08.00.02
 Подп. и дата: [Signature]

Δ4

ТМ 12.08.00.03



Несоосность поверхностей М и К не более 0.02 мм.

ТМ 12.08.00.03

Втулка

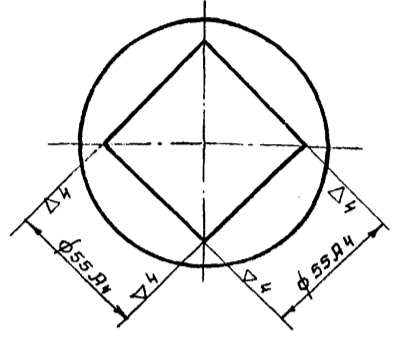
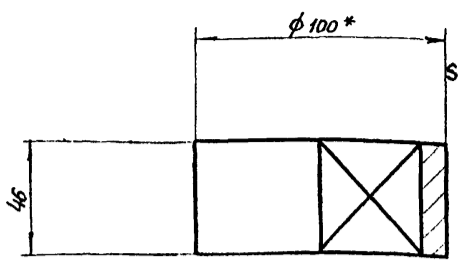
Литера	Масса	Масшт.
	0.39	1:1
Лист 1	Листов	

Серия 3.901-12 Втулка 1 Арх. NT-2227
 Дата: 30.08.04
 Инв. №: 12.08.00.03
 Подп. и дата: [Signature]

С. 3.301-12 Выпуск 1 Арх. ИТ-2227

ТМ 12.09.00.01

03 (▽)



* Размер для справок

ТМ 12.09.00.01

Втулка

Лит.	Масса	Масштаб
	1,3	1:2
Лист 1		Листов

Криве 100 ГОСТ 2590-71
Ст. 3 ГОСТ 535-58

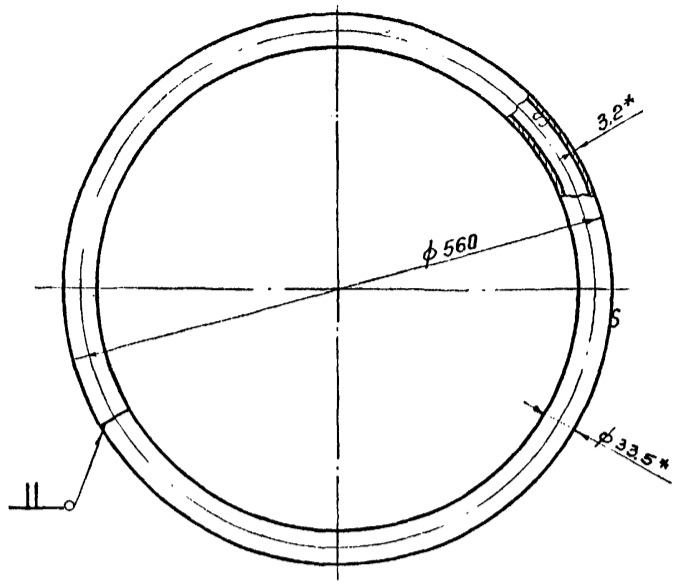
Союзводоканалпроект
г. Москва

Изм.	Лист	№ докум.	Подпись	Дата
Разработ	Радионова			
Провер	Брычкова			
Провер	Варченко			
Руч.вр.	Тырочкин			
Инженер	Блоков			
Нач. отд.	Явдеев			

С. 3.301-12 Выпуск 1 Арх. ИТ-2227

ТМ 12.09.00.02

02 (▽)



- 1 * Размеры для справок
- 2. Сварочный шов зачистить
- 3. Развернутая длина 1653

ТМ 12.09.00.02

Обод

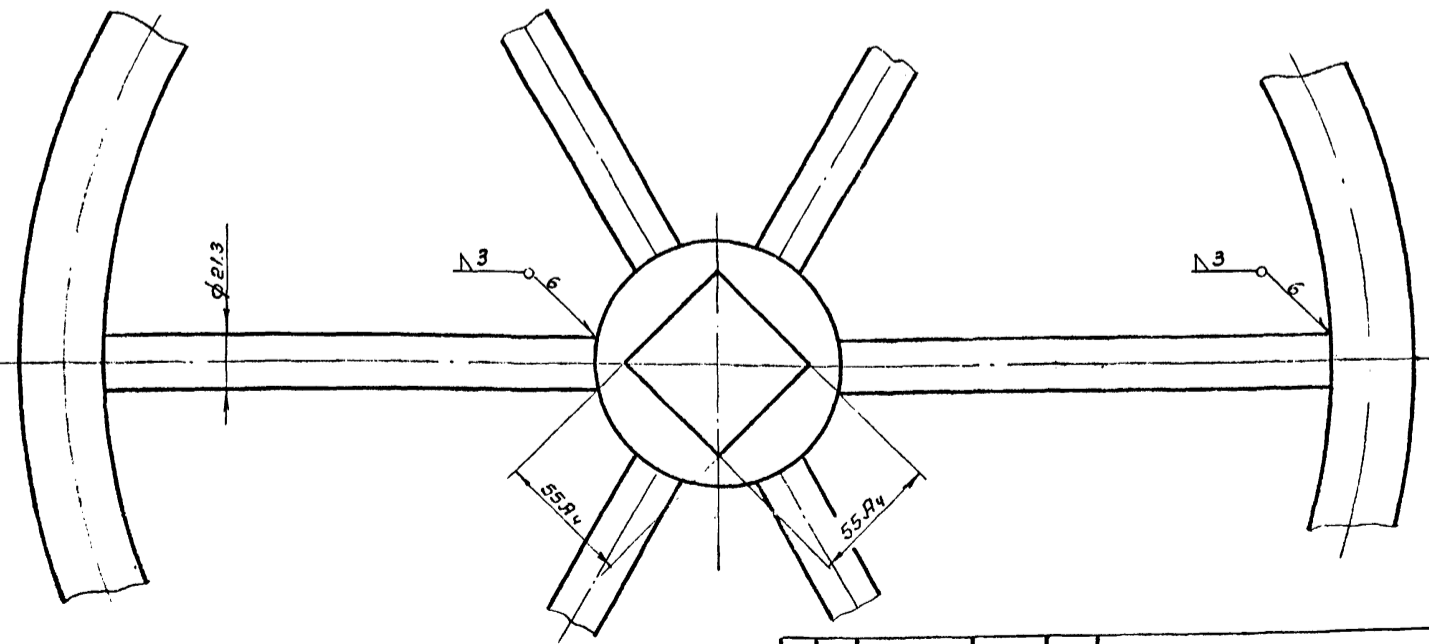
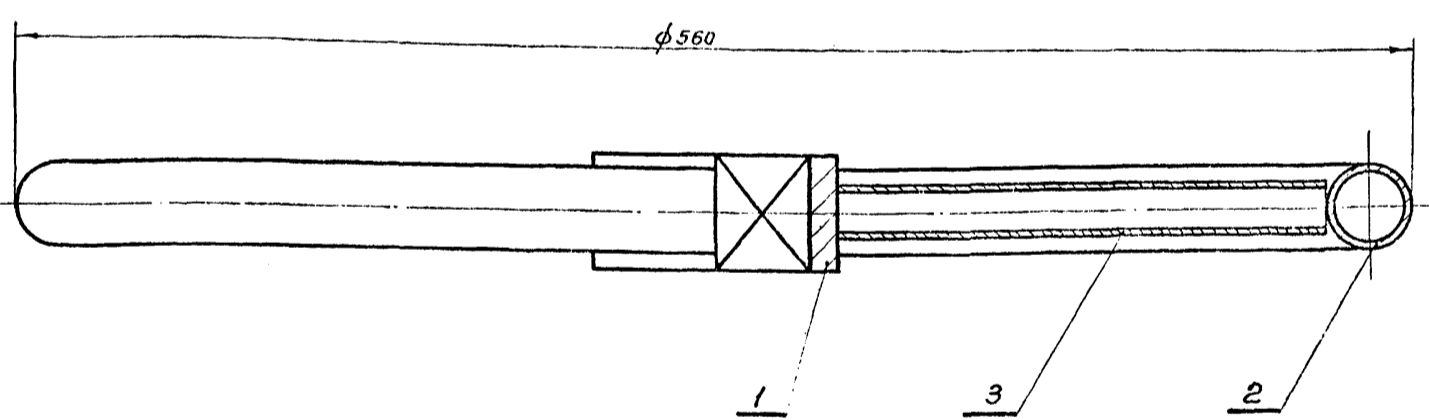
Лит.	Масса	Масштаб
	3,95	1:5
Лист 1		Листов

Труба 25
ГОСТ 3262-62

Изм.	Лист	№ докум.	Подпись	Дата
Разработ	Радионова			
Провер	Брычкова			
Провер	Варченко			
Руч.вр.	Тырочкин			
Инженер	Блоков			
Нач. отд.	Явдеев			

С. 3.301-12 Выпуск 1 Арх. ИТ-2227

ТМ 12.09.00.00 СБ



- 1. Размеры для справок
- 2. После сварки швы зачистить

ТМ 12.09.00.00 СБ

Маховик

Сборочный чертеж

Лит.	Масса	Масштаб
	6,8	1:2
Лист 1		Листов

Союзводоканалпроект
г. Москва

Изм.	Лист	№ докум.	Подпись	Дата
Разработ	Радионова			
Провер	Брычкова			
Провер	Варченко			
Руч.вр.	Тырочкин			
Инженер	Блоков			
Нач. отд.	Явдеев			