

**Типовые конструкции и детали зданий и сооружений**  
**Унифицированные сборные железобетонные конструкции**  
**для водохозяйственного строительства**

**Серия 3.820-13**

**КОНСТРУКЦИИ ДЛЯ ПЕШЕХОДНЫХ МОСТОВ И МОСТОВЫХ ПЕРЕЕЗДОВ**

**Выпуск 1**

**Конструкции для пешеходных мостов**

Типовые конструкции и детали зданий и сооружений  
Унифицированные сборные железобетонные конструкции  
для водохозяйственного строительства

Серия 3.820-13

КОНСТРУКЦИИ ДЛЯ ПЕШЕХОДНЫХ МОСТОВ И МОСТОВЫХ ПЕРЕЕЗДОВ

Выпуск 1

Конструкции для пешеходных мостов

РАЗРАБОТАНЫ  
ПРОЕКТНЫМ ИНСТИТУТОМ  
„БЕЛГИПРОВОДХОЗ“  
Минводхоза БССР

Утверждены Минводхозом СССР  
Протокол № 134 от 8 июля 1975 г.  
Введены в действие Минводхозом СССР  
с 1 апреля 1976 г. Приказ № 388 от 8 августа 1975 г.

## СОДЕРЖАНИЕ АЛЬБОМА

МАРКА ЛИСТА	НАИМЕНОВАНИЕ ЛИСТА	СТР.	ПРИМЕЧ.
Л-1	СОДЕРЖАНИЕ АЛЬБОМА	2	
Л-2	ПОЯСНИТЕЛЬНАЯ ЗАПИСКА	3	
Л-3	ПОЯСНИТЕЛЬНАЯ ЗАПИСКА (ПРОДОЛЖЕНИЕ)	4	
Л-4	ПОЯСНИТЕЛЬНАЯ ЗАПИСКА (ПРОДОЛЖЕНИЕ)	5	
КЖ-1	ЗАГЛАВНЫЙ ЛИСТ МАРКИ КЖ	6	
КЖ-2	НОМЕНКЛАТУРА СБОРНЫХ ЖЕЛЕЗОБЕТОННЫХ ИЗДЕЛИЙ	7	
КЖ-3	НОМЕНКЛАТУРА СБОРНЫХ ЖЕЛЕЗОБЕТОННЫХ ИЗДЕЛИЙ (ПРОДОЛЖЕНИЕ)	8	
КЖ-4	ОПАЛУБОЧНЫЙ ЧЕРТЕЖ ПЛИТНОРЕБРИСТОГО БЛОКА П-30	9	
КЖ-5	УСТАНОВОЧНЫЙ ЧЕРТЕЖ АРМАТУРНЫХ ИЗДЕЛИЙ ПЛИТНОРЕБРИСТОГО БЛОКА П-30	10	
КЖ-6	АРМАТУРНЫЕ ИЗДЕЛИЯ ПЛИТНОРЕБРИСТОГО БЛОКА П-30	11	
КЖ-7	ОПАЛУБОЧНЫЙ ЧЕРТЕЖ ПЛИТНОРЕБРИСТОГО БЛОКА П-60	12	
КЖ-8	УСТАНОВОЧНЫЙ ЧЕРТЕЖ АРМАТУРНЫХ ИЗДЕЛИЙ ПЛИТНОРЕБРИСТОГО БЛОКА П-60	13	
КЖ-9	АРМАТУРНЫЕ ИЗДЕЛИЯ ПЛИТНОРЕБРИСТОГО БЛОКА П-60	14	
КЖ-10	ОПАЛУБОЧНЫЙ ЧЕРТЕЖ ПЛИТНОРЕБРИСТОГО БЛОКА П-90	15	
КЖ-11	УСТАНОВОЧНЫЙ ЧЕРТЕЖ АРМАТУРНЫХ ИЗДЕЛИЙ ПЛИТНОРЕБРИСТОГО БЛОКА П-90	16	
КЖ-12	АРМАТУРНЫЕ ИЗДЕЛИЯ ПЛИТНОРЕБРИСТОГО БЛОКА П-90	17	
КЖ-13	АРМАТУРНО-ОПАЛУБОЧНЫЙ ЧЕРТЕЖ СВАИ СУ-5-25М, СУ-6-25М, СУ-7-25М.	18	
КЖ-14	АРМАТУРНО-ОПАЛУБОЧНЫЙ ЧЕРТЕЖ НАСАДКИ Н-13	19	
КЖ-15	АРМАТУРНО-ОПАЛУБОЧНЫЙ ЧЕРТЕЖ СВАИ С НАСАДКОЙ СН-50М, СН-60М, СН-70М.	20	
КЖ-16	АРМАТУРНО-ОПАЛУБОЧНЫЙ ЧЕРТЕЖ СВАИ С НАСАДКОЙ СН-50М, СН-60М, СН-70М (ПРОДОЛЖЕНИЕ)	21	
КЖ-17	АРМАТУРНО-ОПАЛУБОЧНЫЙ ЧЕРТЕЖ СТОЙКИ СТ-25М, СТ-30М, СТ-35М, СТ-40М, СТ-50М, СТ-60М.	22	

ПРОДОЛЖЕНИЕ

МАРКА ЛИСТА	НАИМЕНОВАНИЕ ЛИСТА	СТР.	ПРИМЕЧ.
КЖ-18	АРМАТУРНО-ОПАЛУБОЧНЫЙ ЧЕРТЕЖ СТОЙКИ СТ-25М, СТ-30М, СТ-35М, СТ-40М, СТ-50М, СТ-60М (ПРОДОЛЖЕНИЕ)	23	
КЖ-19	АРМАТУРНО-ОПАЛУБОЧНЫЙ ЧЕРТЕЖ ФУНДАМЕНТА Ф21-12 ДЛЯ ПРОМЕЖУТОЧНОЙ ОПОРЫ	24	
КЖ-20	АРМАТУРНО-ОПАЛУБОЧНЫЙ ЧЕРТЕЖ ПЛИТЫ КРЕПЛЕНИЯ РП 10-20	25	
КЖ-21	ЗАКЛАДНЫЕ ДЕТАЛИ	26	

ТК. КОНСТРУКЦИИ ДЛЯ ПЕШЕХОДНЫХ МОСТОВ

1975г.

СОДЕРЖАНИЕ АЛЬБОМА

СЕРИЯ  
3.820-13  
выпуск Лист  
1 Л-1

### 1. ОБЩАЯ ЧАСТЬ

1.1. В состав „Унифицированные сборные железобетонные конструкции для водохозяйственного строительства“ входят серии:

Трубы железобетонные безнапорные круглые.  
Трубы железобетонные безнапорные прямоугольного сечения.

Лотки и опоры.

Конструкции для сооружений на лотковой сети.

Оголовки, плиты крепления сооружений, гасители.

Г-образные блоки многоцелевого назначения.

Плиты для крепления каналов.

Конструкции колодцев и устьев.

Конструкции для пешеходных мостов и мостовых переездов.

Конструкции для сооружений при земляных плотинах.

Конструкции для сельскохозяйственного водоснабжения.

Конструкции для насосных станций.

1.2. Серия „Конструкции для пешеходных мостов и мостовых переездов“ состоит из выпусков:

Выпуск 1. Конструкции для пешеходных мостов.

Выпуск 2. Конструкции <sup>для</sup> мостовых переездов.

Выпуск 1-1. Стальные формы для изготовления конструкции пешеходных мостов.

Выпуск 2-1. Стальные формы для изготовления конструкций мостовых переездов.

1.3. Настоящая серия 3.820 - 13. Выпуск 1 „Конструкции для пешеходных мостов“ разработана к типовому проекту „Пешеходные мосты на каналах мелиоративных систем“ в соответствии с планом типового проектирования на 1974 г., утвержденным постановлением Госстроя СССР № 214 от 21 ноября 1973 года.

### 2. ОСНОВНЫЕ РАСЧЕТНЫЕ ПОЛОЖЕНИЯ

2.1. Сборные железобетонные конструкции пешеходных мостов разработаны в соответствии со СНиП II - Д. 7-62\* „Мосты и трубы. Нормы проектирования“ и СН 365 - 67 „Указания по проектированию ж/бетонных и бетонных конструк-

ТК	Конструкции для пешеходных мостов	Серия 3.820-13
1975 г.	Пояснительная записка	Выпуск Лист 1 Л. 2

ций железнодорожных, автодорожных и городских мостов и труб" и рассчитаны по трем предельным состояниям при наиболее невыгодных сочетаниях нагрузок и воздействий возможных при строительстве и эксплуатации сооружений.

2.2. Расчет сборных железобетонных конструкций пешеходных мостов произведен при основных и дополнительных сочетаниях следующих нагрузок и воздействий:

постоянных - собственный вес конструкций, вес покрытия.

временных - вертикальная нормативная равномерно - распределенная нагрузка от толпы 400 кг/м<sup>2</sup>; колебания температуры.

2.3. При вычислении нормативной постоянной нагрузки от собственного веса сооружения объемный вес материалов принят:

железобетона - 2.5 т/м<sup>3</sup>.

асфальтобетона /цементного раствора/-  
- 1.8 т/м<sup>3</sup>.

2.4. Коэффициенты перегрузки согласно СН. 200-62 приняты:

для собственного веса конструкций - 1.1

для веса покрытия - 1.5.

для временной подвижной нагрузки - 1.4.

2.5. При расчете сборных железобетонных конструкций на воздействие усилий возникающих при такелаже, транспортировании и монтаже динамический коэффициент перегрузки принят 1.5.

### 3. УКАЗАНИЯ ПО ИЗГОТОВЛЕНИЮ КОНСТРУКЦИЙ

3.1. Для изготовления сборных железобетонных изделий пешеходных мостов принят гидротехнический бетон по ГОСТу 4795-68.

3.2. Марка бетона по морозостойкости для сборных железобетонных изделий пешеходных мостов устанавливается в зависимости от климатических условий района строительства и назначается:

А/ для свай - согласно ГОСТА  
19804-74/ "Свай забивные железобетонные  
квадратного сечения/"

ТК	Конструкции для пешеходных мостов	Серия 3.820-13
1975г.	Пояснительная записка	Выпуск лист 1 Л-3

342/1

б/ для остальных конструкций - согласно п.п. 2.3.1 - 2.3.7. ГОСТА 4795 - 68/ Бетон гидротехнический. Технические требования/.

- 3.3. Мероприятия по защите конструкций от агрессивных сред назначаются в соответствии со СНиП II-28-73 „Защита строительных конструкций от коррозии“.
- 3.4. Арматура для армирования сборных железобетонных изделий принята горячекатанная гладкая класса А-I, горячекатанная периодического профиля класса А-II и А-III по ГОСТ 5781-61\*.
- 3.5. Закладные детали изготавливаются из прокатной и полосовой стали группы В Ст-3.
- 3.6. Материалы для приготовления бетона должны соответствовать ГОСТУ 4797-69\* „Бетон гидротехнический. Технические требования к материалам для его приготовления“.
- 3.7. Технические требования к сборным железобетонным изделиям должны соответствовать ГОСТ. 13045-67\* „Изделия железобетонные и

бетонные. Общие технические требования“.

УКАЗАНИЯ ПО ХРАНЕНИЮ, ТРАНСПОРТИРОВАНИЮ И МОНТАЖУ КОНСТРУКЦИЙ.

- 3.8. Конструкции должны храниться на специально оборудованных складах готовой продукции в горизонтальном положении в штабелях, рассортированными по видам, типоразмерам и маркам. Конструкции укладываются в штабель высотой не более 2.5 м.
- 3.9. Между конструкциями должны быть уложены деревянные прокладки толщиной не менее 30мм, а при наличии монтажных петель не менее их высоты. Прокладки между изделиями по высоте штабеля располагаются одна над другой по линии мест строповки.
- 3.10. При складировании следует обеспечить возможность захвата каждой конструкции и свободный подъем её для погрузки или монтажа.
- 3.11. Транспортирование конструкций разрешается производить всеми видами транспорта, обеспечивая их надежное раскрепление и сохранность от механических повреждений.
- 3.12. Транспортирование конструкций, как правило, следует производить с учетом их монтажа, осуществляемого с транспортных средств.
- 3.13. Монтаж конструкций при строительстве сооружений должен производиться в соответствии с требованиями СНиП III-В.3-62. „Бетонные и железобетонные конструкции сборные. Правила производства и приемки монтажных работ“.
- 3.14. Техника безопасности при монтаже конструкций должна соответствовать требованиям СНиП III-А.11.70. „Техника безопасности в строительстве“.

ТК	Конструкции для пешеходных мостов	СЕРИЯ 3.820-13
1975г.	Пояснительная записка (продолжение).	Выпуск Лист 1 Л-4

ПЕРЕЧЕНЬ ЧЕРТЕЖЕЙ МАРКИ КЖ ТАБЛИЦА 1.

МАРКА ЛИСТА	НАИМЕНОВАНИЕ ЛИСТА	СТР.	ПРИМЕЧАНИЯ
КЖ-1	Заглавный лист марки КЖ	6	
КЖ-2	Номенклатура сборных железобетонных изделий.	7	
КЖ-3	Номенклатура сборных железобетонных изделий (продолжение)	8	
КЖ-4	Опалубочный чертеж плитноребристого блока П-30.	9	
КЖ-5	Установочный чертеж арматурных изделий плитноребристого блока П-30.	10	
КЖ-6	Арматурные изделия плитноребристого блока П-30.	11	
КЖ-7	Опалубочный чертеж плитноребристого блока П-60.	12	
КЖ-8	Установочный чертеж арматурных изделий плитноребристого блока П-60.	13	
КЖ-9	Арматурные изделия плитноребристого блока П-60.	14	
КЖ-10	Опалубочный чертеж плитноребристого блока П-90.	15	
КЖ-11	Установочный чертеж арматурных изделий плитноребристого блока П-90.	16	
КЖ-12	Арматурные изделия плитноребристого блока П-90.	17	
КЖ-13	Арматурно-опалубочный чертеж сваи СУ-5-25 м, СУ-6-25 м, СУ-7-25 м.	18	
КЖ-14	Арматурно-опалубочный чертеж насадки Н-13	19	
КЖ-15	Арматурно-опалубочный чертеж сваи с насадкой СН-50 м, СН-60 м, СН-70 м.	20	
КЖ-16	Арматурно-опалубочный чертеж сваи с насадкой СН-50 м, СН-60 м, СН-70 м (продолжение).	21	
КЖ-17	Арматурно-опалубочный чертеж стойки СТ-25 м, СТ-30 м, СТ-35 м, СТ-40 м, СТ-50 м, СТ-60 м.	22	
КЖ-18	Арматурно-опалубочный чертеж стойки СТ-25 м, СТ-30 м, СТ-35 м, СТ-40 м, СТ-50 м, СТ-60 м (продолжение)	23	

ТИПОВЫЕ КОНСТРУКЦИИ И ДЕТАЛИ  
РАЗРАБОТАНЫ В СООТВЕТСТВИИ С ДЕЙСТВУЮЩИМИ НОРМАМИ И ПРАВИЛАМИ.

Главный инженер проекта *Вас* /Н.В.АБИЩЕВИЧ/

ТК КОНСТРУКЦИИ ДЛЯ ПЕШЕХОДНЫХ МОСТОВ

1975 г. Заглавный лист марки КЖ.

ПРОДОЛЖЕНИЕ ТАБЛИЦЫ 1.

6

МАРКА ЛИСТА	НАИМЕНОВАНИЕ ЛИСТА	СТР.	ПРИМЕЧАНИЯ
КЖ-19	Арматурно-опалубочный чертеж фундамента Ф 21-12 для промежуточной опоры.	24	
КЖ-20	Арматурно-опалубочный чертеж плиты крепления РП 10-20.	25	
КЖ-21	Закладные детали	26	

ПЕРЕЧЕНЬ ПРИМЕНЕННЫХ ГОСТОВ, НОРМАЛЕЙ, ТИПОВЫХ ЧЕРТЕЖЕЙ.

ТАБЛИЦА 2.

№ п/п	ПЕРЕЧЕНЬ ГОСТОВ, НОРМАЛЕЙ	НОМЕРА ГОСТ НОРМАЛЕЙ	ПРИМЕЧАНИЯ
1	Бетон гидротехнический. Технические требования	ГОСТ 4795-68	
2	Изделия бетонные и железобетонные. Общие технические требования.	ГОСТ 13015-67*	
3	Бетонные и железобетонные конструкции. Нормы проектирования.	СНиП II-В.1-62*	
4	Сваи забивные железобетонные квадратного сечения.	ГОСТ 19804-74	
5	Прокатная толстолистовая сталь для закладных деталей.	ГОСТ 5681-57	
6	Прокатная угловая равнобокая сталь	ГОСТ 8509-72	
7	Сталь горячекатанная для армирования железобетонных конструкций.	ГОСТ 5781-61*	
8	Указания по проектированию железобетонных, бетонных конструкций ж. дорожных, автодорожных городских мостов и труб.	СН 365-67	
9	Технические правила по экономному расходованию основных строительных материалов	ТД 101-73	

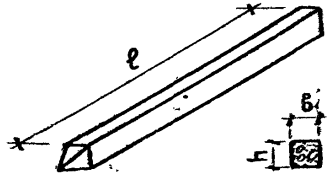
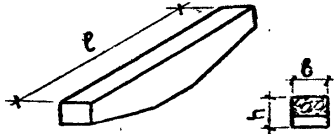
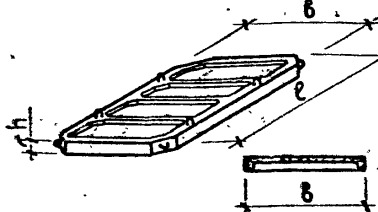
СЕРИЯ 3.820-13  
ВЫПУСК ЛИСТ КЖ-1

347/1

НОМЕНКЛАТУРА И ОСНОВНЫЕ ПОКАЗАТЕЛИ КОНСТРУКЦИЙ

№ п.п.	НАИМЕНОВАНИЕ КОНСТРУКЦИИ	МАРКА КОНСТРУКЦИИ	НОМЕР ЛИСТА	Эскиз	РАЗМЕРЫ, мм.				РАСХОД МАТЕРИАЛОВ		МАССА КОНСТРУКЦИИ КГ.	МАРКА БЕТОНА	СОДЕРЖАНИЕ АРМАТУРЫ В 1 М. КУБ. БЕТОНА КГ/М <sup>3</sup>
					ℓ	б	h	t	БЕТОН М <sup>3</sup>	АРМАТУРА КГ.			
1	ПЛИТЫ ПЕШЕХОДНОГО МОСТИКА (ПЛИТНОРЕБРИСТЫЙ БЛОК).	П-30	КЖ-4-6 КЖ-21		2980	1185	200	30	0.21	36.0	540	БГТ-300 В-4	171
2		П-60	КЖ-9 КЖ-21		5980	1185	300	30	0.52	84.2	1300		162
3		П-90	КЖ-10-12 КЖ-21		8980	1185	300	30	0.93	219.7	2320		236
4	СВАЯ С НАСАДКОЙ	СН-50 м	КЖ-15-16 КЖ-21		5000	1300	250	—	0.37	69.8	920	БГТ-300 В-4	189
5		СН-60 м	КЖ-15-16 КЖ-21		6000	1300	250	—	0.43	77.2	1060		180
6		СН-70 м	КЖ-15-16 КЖ-21		7000	1300	250	—	0.49	84.6	1220		173
7	СТОЙКА	СТ-25 м	КЖ-17-18 КЖ-21		2500	1300	250	—	0.20	40.3	500	БГТ-300 В-4	202
8		СТ-30 м	КЖ-17-18 КЖ-21		3000	1300	250	—	0.24	44.1	600		184
9		СТ-35 м	КЖ-17-18 КЖ-21		3500	1300	250	—	0.27	47.8	680		177
10		СТ-40 м	КЖ-17-18 КЖ-21		4000	1300	250	—	0.30	51.8	750		173
11		СТ-50 м	КЖ-17-18 КЖ-21		5000	1300	250	—	0.36	59.4	900		165
12		СТ-60 м	КЖ-17-18 КЖ-21		6000	1300	250	—	0.42	66.8	1050		159
13	ФУНДАМЕНТ	Ф21-12	КЖ-19		2100	1200	500	—	0.46	29.6	1150	БГТ-200 В-6	64



№№ п.л.	НАИМЕНОВАНИЕ КОНСТРУКЦИЙ	МАРКА КОНСТРУКЦИЙ	НОМЕР ЛИСТА	Эскиз	РАЗМЕРЫ, мм.				РАСХОД МАТЕРИАЛОВ		МАССА КОНСТРУКЦИИ, кг.	МАРКА БЕТОНА	СОДЕРЖАНИЕ АРМАТУРЫ В 1 м. куб. бетона кг/м <sup>3</sup>
					ℓ	в	h	t	БЕТОН м <sup>3</sup>	АРМАТУРА кг			
14	СВАЯ...	СУ-5-25м	КЖ-13 КЖ-21		5000	250	250	—	0.32	57.9	800	БГТ-300 В-4	181
15		СУ-6-25м	КЖ-13 КЖ-21		6000	250	250	—	0.38	65.3	950		172
16		СУ-7-25м	КЖ-13 КЖ-21		7000	250	250	—	0.45	72.7	1125		161
17	НАСАДКА	Н-13	КЖ-14 КЖ-21		1300	200	250	—	0.06	19.4	150	БГТ-300 В-4	324
18	ПЛИТА КРЕПЛЕНИЯ	РП 10-20	КЖ-20		2000	1000	100	—	0.13	7.9	325	БГТ-200 В-4	61

**П Р И М Е Ч А Н И Е**

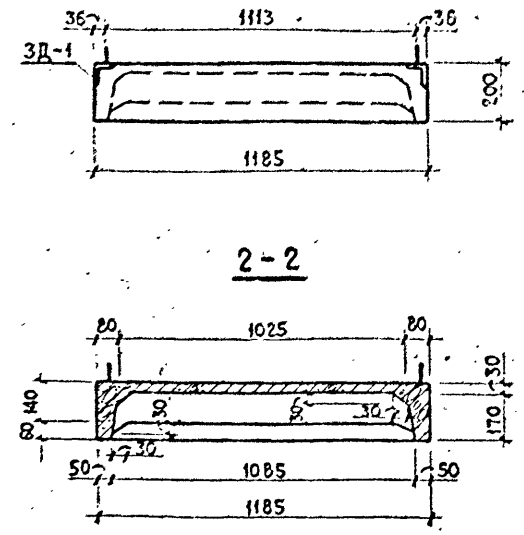
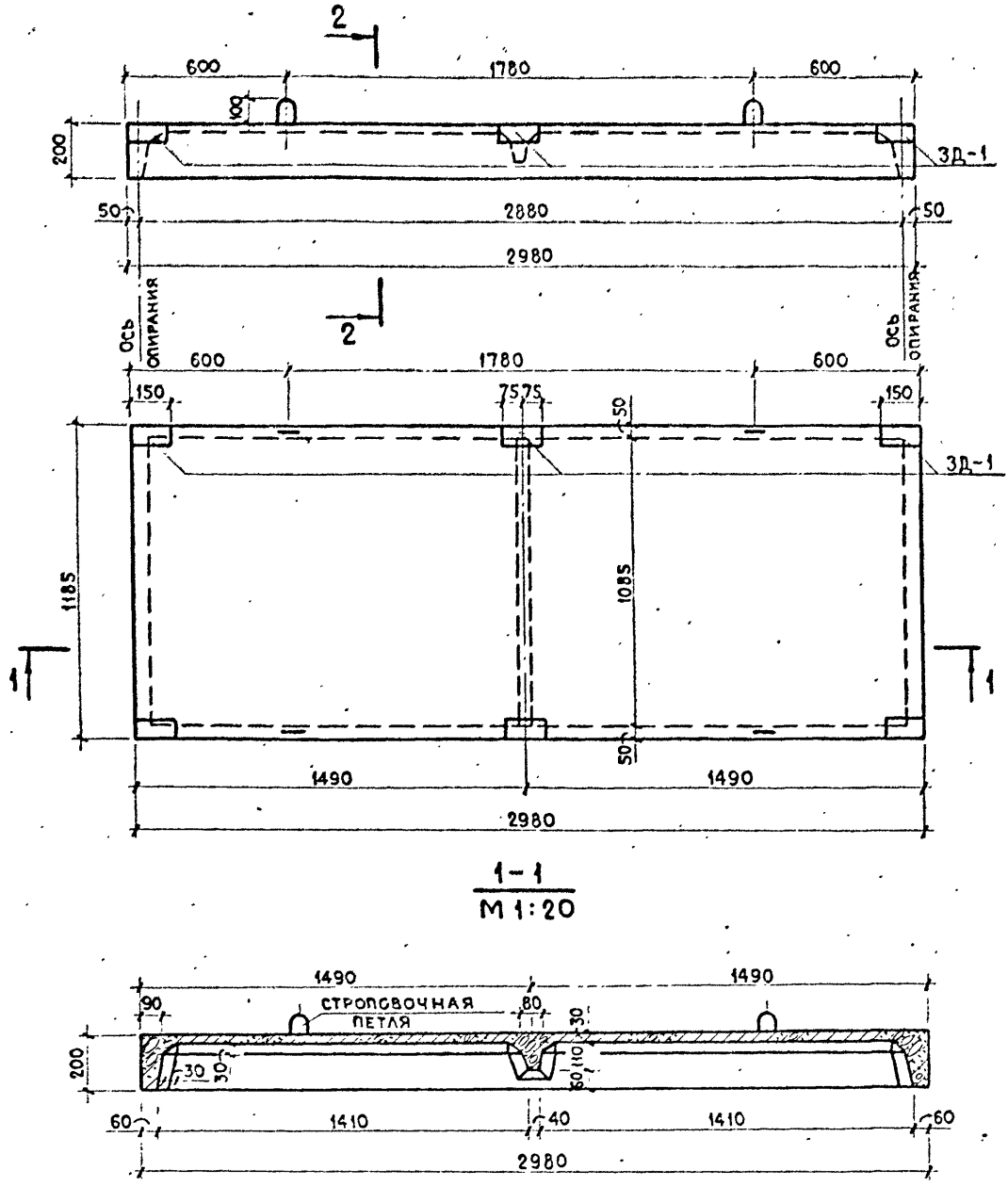
МАРКА БЕТОНА ПО МОРОЗОСТОЙКОСТИ ДЛЯ КОНСТРУКЦИЙ НАЗНАЧАЕТСЯ ПРИ ПРИВЯЗКЕ СООРУЖЕНИЯ И УСТАНОВЛИВАЕТСЯ В ЗАВИСИМОСТИ ОТ КЛИМАТИЧЕСКИХ УСЛОВИЙ РАЙОНА СТРОИТЕЛЬСТВА В СООТВЕТСТВИИ С ГОСТ 4795-68 и ГОСТ 19804-74, но не ниже МРз-150.

ТК	КОНСТРУКЦИИ ДЛЯ ПЕШЕХОДНЫХ МОСТОВ	СЕРИЯ 3-820-13
1975г.	НОМЕНКЛАТУРА СБОРНЫХ ЖЕЛЕЗОБЕТОННЫХ И ИЗДЕЛИЙ (ПРОДОЛЖЕНИЕ)	Выпуск 1 Лист КЖ-3

842/1

ИСПОЛНИТЕЛЬ

Г. МИНСК

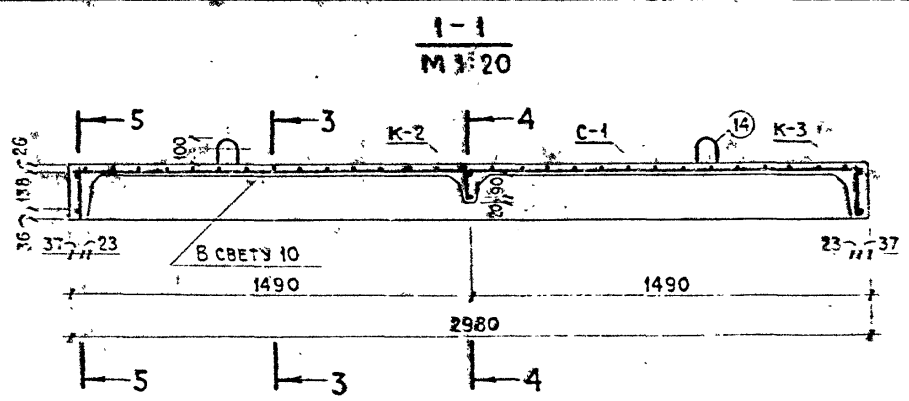


**ХАРАКТЕРИСТИКА ЭЛЕМЕНТА**

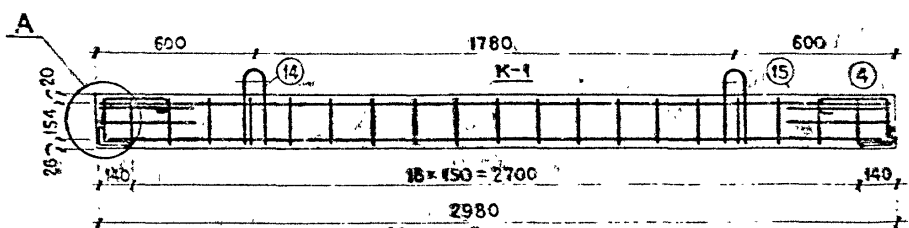
НАИМЕНОВАНИЕ	ЕДИН. ИЗМЕР.	КОЛИЧ.
МАРКА БЕТОНА	БСТ-300; МРЗ-	Б-6
ОБЪЕМ БЕТОНА	м <sup>3</sup>	0.216
МАССА ЭЛЕМЕНТА	т.	0.54
РАСХОД СТАЛИ	АРМА-ТУРА ЗАКЛАД. ДЕТАЛИ	кг.
		21.7
		14.3

**ПРИМЕЧАНИЯ:**

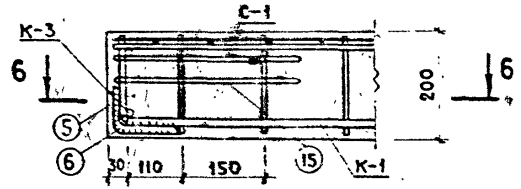
1. Лист читать совместно с листами КЖ-5, КЖ-6.
2. Конструкции закладных деталей см. лист КЖ-21.



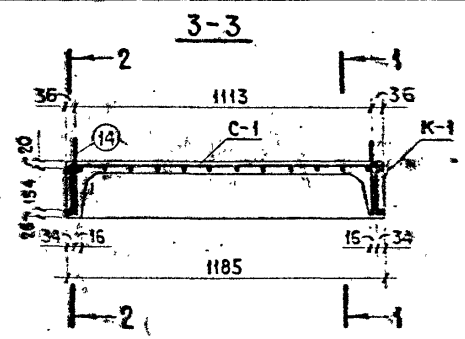
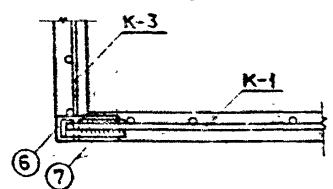
2-2



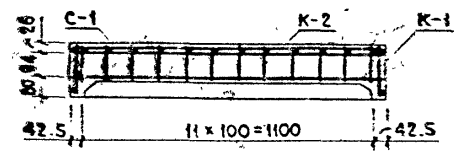
УЗЕЛ А  
M 1:10



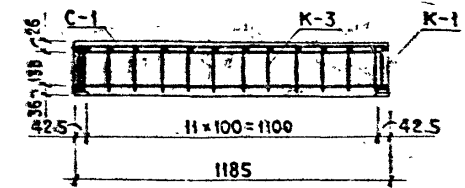
6-6



4-4



5-5

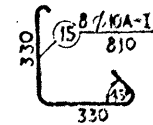
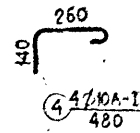
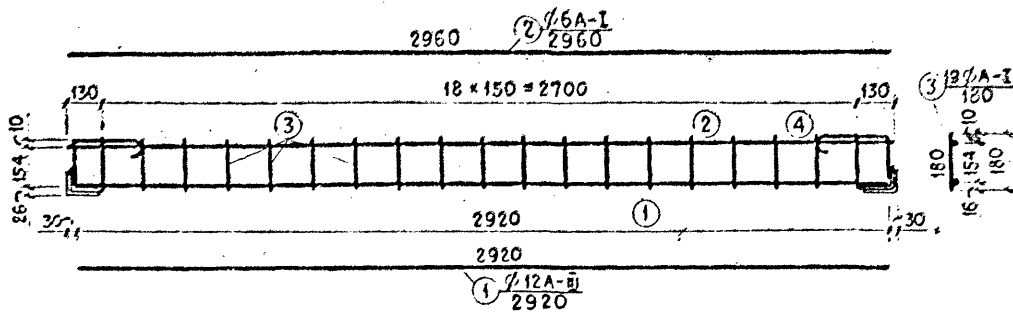


ПРИМЕЧАНИЕ

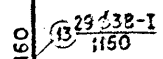
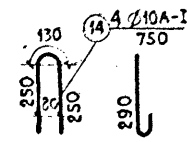
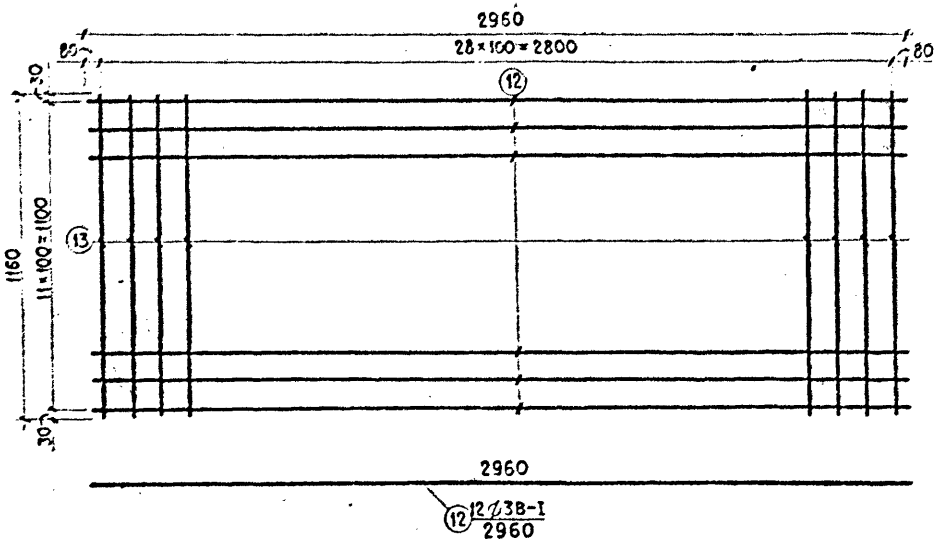
1. ЛИСТ ЧИТАТЬ СОВМЕСТНО С ЛИСТАМИ КЖ-4, КЖ-6.

ТК	КОНСТРУКЦИИ ДЛЯ ПЕШЕХОДНЫХ МОСТОВ.	СЕРИЯ 3.820-13
1975 г.	УСТАНОВОЧНЫЙ ЧЕРТЕЖ АРМАТУРНЫХ ИЗДЕЛИЙ ПЛИТНОРЕБРИСТОГО П-30.	ВЫПУСК 1 ЛИСТ КЖ-5

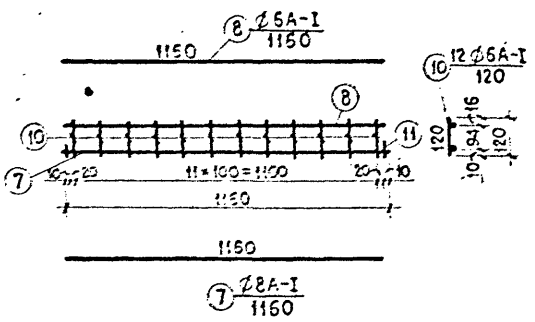
**КАРКАС К-1**



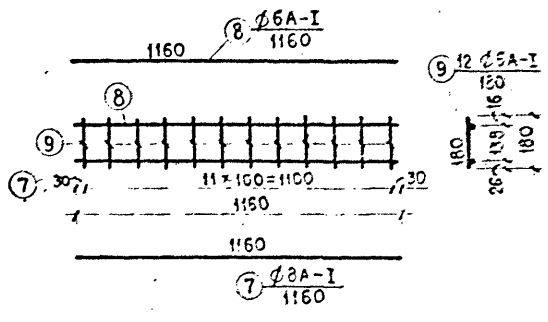
**СЕТКА С-1**



**КАРКАС К-2**



**КАРКАС К-3**



**СПЕЦИФИКАЦИЯ АРМАТУРЫ**

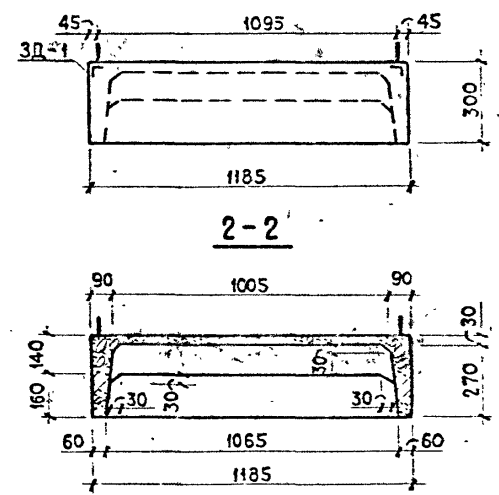
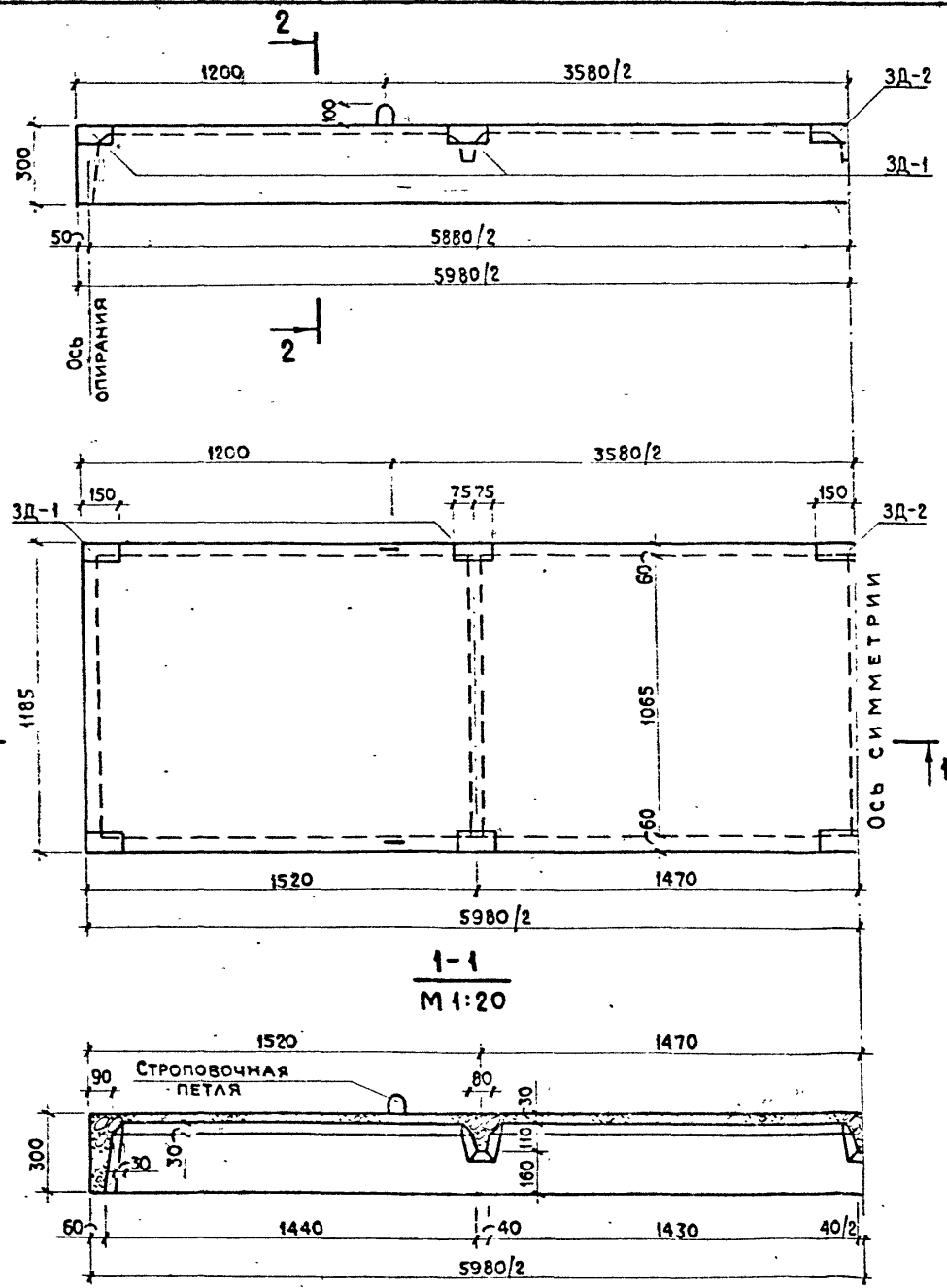
МАРКА АРМИЗДА (КОЛИЧ. ШТ.)	N ПОЗИЦИИ	ДИАМЕТР И КЛАСС АРМАТ.	ДЛИНА ПОЗИЦИИ ММ.	КОЛИЧЕСТВО ШТ.		ОБЩАЯ ДЛИНА М.
				В КАРКАСЕ СЕТКЕ	В ЭЛЕМЕНТЕ	
К-1 (2 ШТ.)	1	12A-III	2920	1	2	5.84
	2	6A-I	2960	1	2	5.92
	3	6A-I	180	19	38	6.84
	4	10A-I	480	2	4	1.92
	5	L125*80*10	49	2	4	0.20
	6	L125*80*10	35	2	4	0.14
К-3 (2 ШТ.)	7	8A-I	1160	1	2	2.32
	8	6A-I	1160	1	2	2.32
	9	6A-I	180	12	24	4.32
К-2 (1 ШТ.)	7	8A-I	1160	1	1	1.16
	8	6A-I	1160	1	1	1.16
	10	6A-I	120	12	12	1.44
С-1 (1 ШТ.)	12	3B-I	2960	12	12	35.52
	13	3B-I	1160	29	29	33.64
ОТДЕЛЬНЫЕ СТЕРЖНИ	14	8A-I	750	—	4	3.00
	15	10A-I	810	—	8	6.48

**ВЫБОРКА СТАЛИ**

А-I		А-III	В-I	ЗАКЛАДНЫЕ ДЕТАЛИ			ОБЩАЯ МАССА КГ.
				СТАЛЬ УГЛОВАЯ	А-II	Ø10	
Ø6	Ø8	Ø10	Ø12	Ø3	L125*80*10	L75*6	36.0
4.9	2.6	5.2	5.2	3.8	5.3	6.2	2.8

**ПРИМЕЧАНИЯ:**

1. Лист читать совместно с листами КЖ-4, КЖ-5.
2. Каркасы и сетки изготавливать сварными.



ХАРАКТЕРИСТИКА ЭЛЕМЕНТА

НАИМЕНОВАНИЕ	ЕДИН. ИЗМЕР.	КОЛИЧ.
МАРКА БЕТОНА	БГТ-300, МРЗ	Б-4
ОБЪЕМ БЕТОНА	м <sup>3</sup>	0.52
МАССА ЭЛЕМЕНТА	т.	1.3
РАСХОД СТАЛИ	АРМАТУРА	кг.
	ЗАКЛАД. ДЕТАЛИ	23.2

ПРИМЕЧАНИЯ:

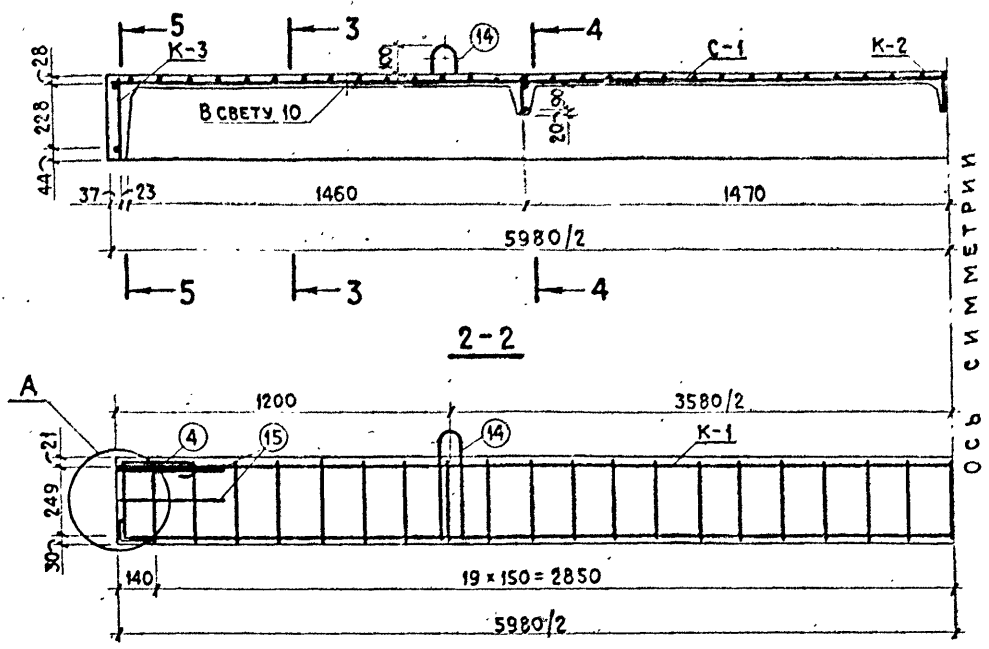
1. ЛИСТ ЧИТАТЬ СОВМЕСТНО С ЛИСТАМИ КЖ-8, КЖ-9.
2. КОНСТРУКЦИИ ЗАКЛАДНЫХ ДЕТАЛЕЙ СМ. ЛИСТ КЖ-21.

Г. МИНСК

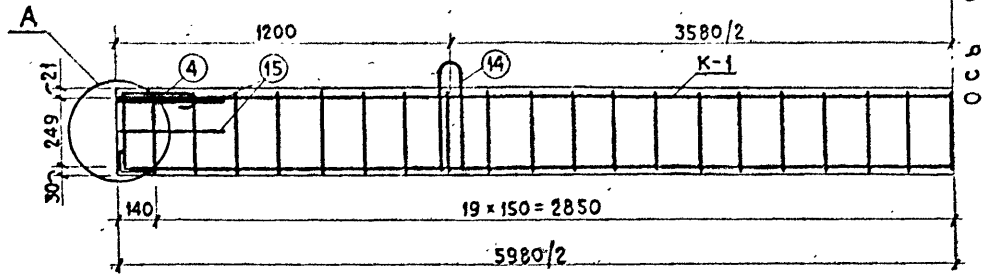
ТК	КОНСТРУКЦИИ ДЛЯ ПЕШЕХОДНЫХ МОСТОВ	СЕРИЯ 3.820-13
1975 г.	ОПАЛУБОЧНЫЙ ЧЕРТЕЖ ПЛИТНОРЕБРИСТОГО БЛОКА П-60.	ВЫПУСК ЛИСТ КЖ-21

247/1

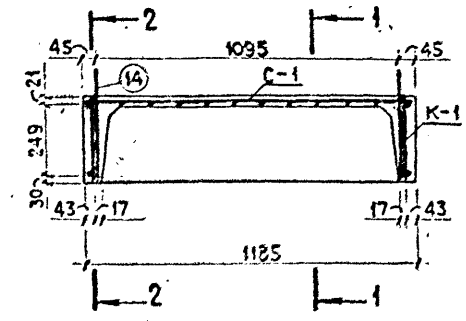
1-1  
M 1:20



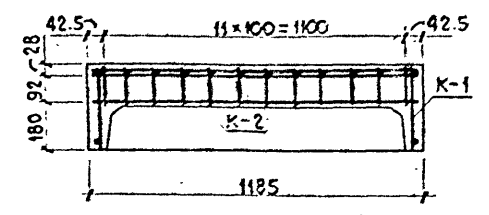
2-2



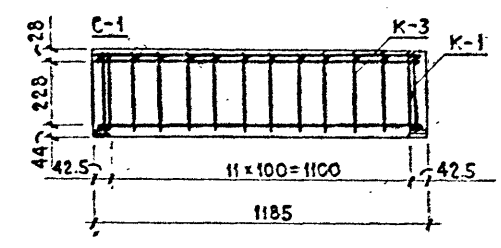
3-3



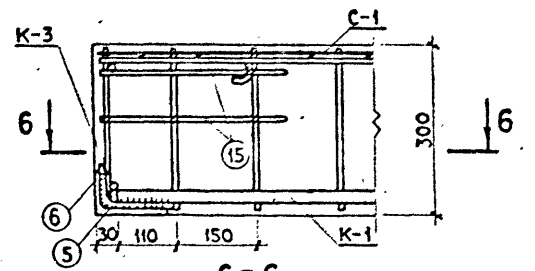
4-4



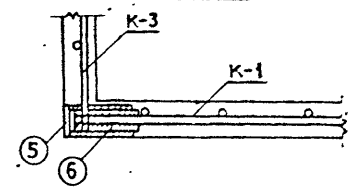
5-5



УЗЕЛ А  
M 1:10



6-6



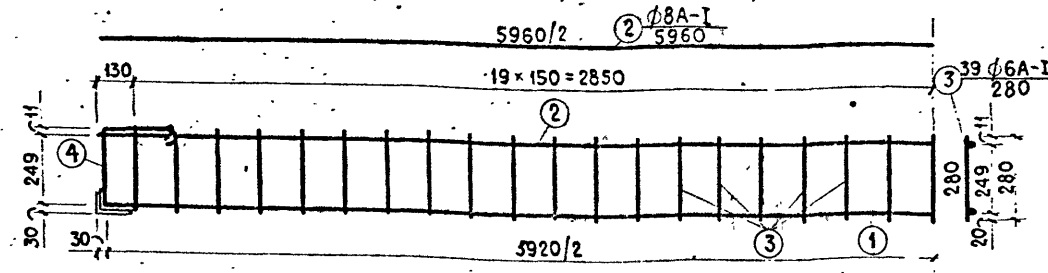
ПРИМЕЧАНИЕ

1. ЛИСТ ЧИТАТЬ СОВМЕСТНО С ЛИСТАМИ КЖ-7, КЖ-9.

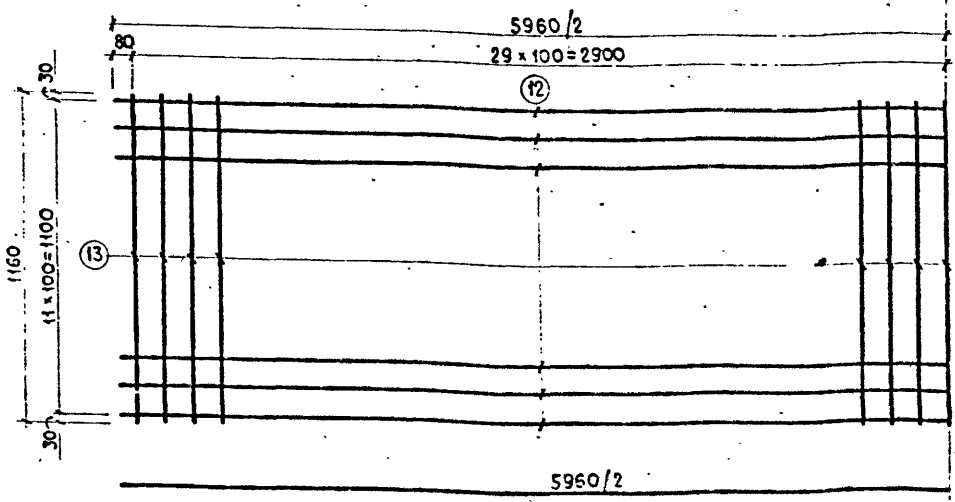
ТК	КОНСТРУКЦИИ ДЛЯ ПЕШЕХОДНЫХ МОСТОВ	СЕРИЯ 3.820-13
1975 г.	УСТАНОВОЧНЫЙ ЧЕРТЕЖ АРМАТУРНЫХ ИЗДЕЛИЙ ПЛИТНОРЕБРИСТОГО БЛОКА П-60.	Выпуск 1
		Лист КЖ-8

34711

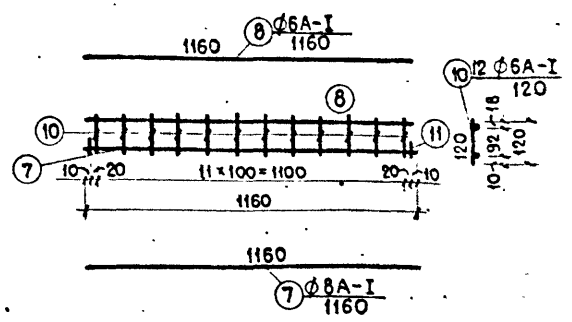
**КАРКАС К-1**



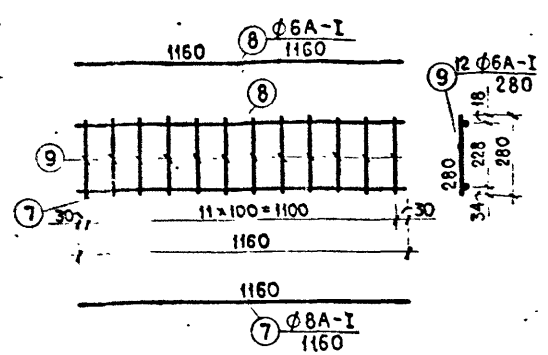
**СЕТКА С-1**



**КАРКАС К-2**



**КАРКАС К-3**



**СПЕЦИФИКАЦИЯ АРМАТУРЫ**

МАРКА АРМОИЗ. (КОЛ. ШТ.)	N ПОЗИЦИИ	ДИАМ. И КЛАСС АРМАТ.	ДЛИНА ПОЗИЦИИ ММ.	КОЛИЧ. ШТ.		ОБЩАЯ ДЛИНА М.
				В КАРК. СЕТКЕ	В ЭЛЕМЕНТЕ	
К-1 (2 шт.)	1	20A-III	5920	1	2	11.84
	2	8A-I	5960	1	2	11.92
	3	6A-I	280	39	78	21.84
	4	10A-I	580	2	4	2.32
	5	L125x80x10	59	2	4	0.24
	6	L125x80x10	40	2	4	0.16
К-3 (2 шт.)	7	8A-I	1160	1	2	2.32
	8	6A-I	1160	1	2	2.32
	9	6A-I	280	12	24	6.72
К-2 (3 шт.)	7	8A-I	1160	1	3	3.48
	8	6A-I	1160	1	3	3.48
	10	6A-I	120	12	36	4.32
С-1 (1 шт.)	12	3B-I	5960	12	12	71.52
	13	3B-I	1160	59	59	68.44
ОТДЕЛЬНЫЕ ЭЛЕМЕНТЫ	14	10A-I	950	—	4	3.80
	15	10A-I	810	—	8	6.48

**ВЫБОРКА СТАЛИ**

A-I		A-III	B-I	ЗАКЛАДНЫЕ ДЕТАЛИ			ОБЩАЯ МАССА КГ.	
Ø6	Ø8	Ø10	Ø20	Ø3	СТАЛЬ УГЛОВАЯ L125x80x10	A-II Ø10		
8.70	7.00	7.80	29.20	8.30	6.20	12.38	4.60	84.2

**ПРИМЕЧАНИЯ:**

1. ЛИСТ ЧИТАТЬ СОВМЕСТНО С ЛИСТАМИ КЖ-7, КЖ-8.
2. КАРКАСЫ И СЕТКИ ИЗГОТАВЛИВАТЬ СВАРНЫМИ.

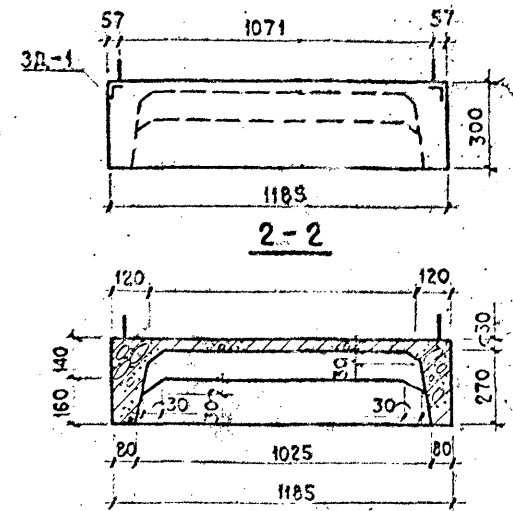
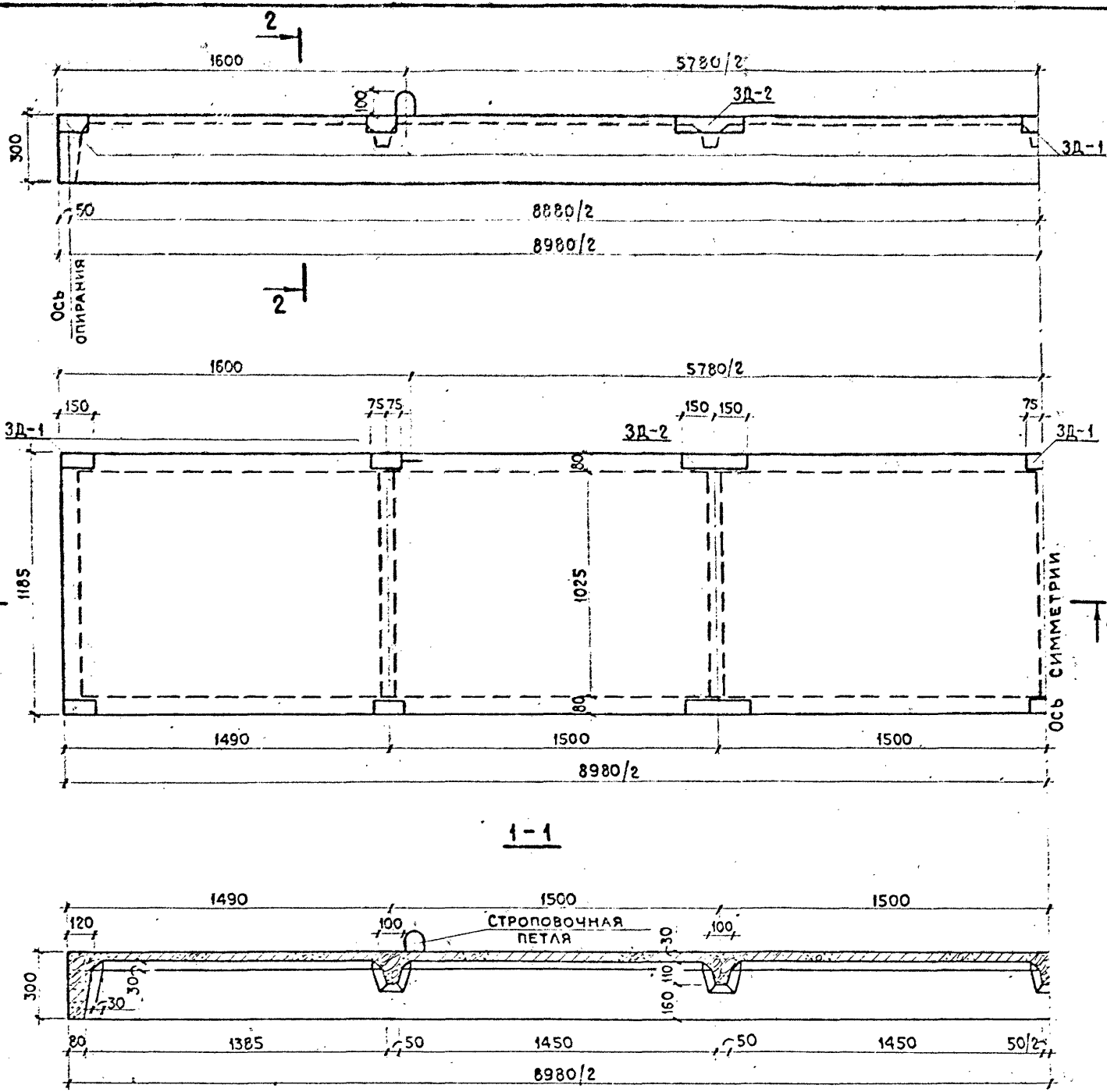
КОНСТРУКЦИИ ДЛЯ ПЕШЕХОДНЫХ МОСТОВ.

АРМАТУРНЫЕ ИЗДЕЛИЯ ПЛИТНОРЕБРИСТОГО БЛОКА П-60.

СЕРИЯ 3.820-13  
ВЫПУСК 1 ЛИСТ КЖ-9

ТК  
1975 г.

342/1



ХАРАКТЕРИСТИКА ЭЛЕМЕНТА

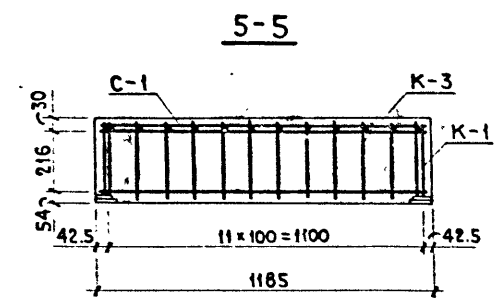
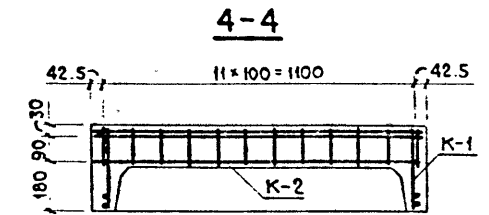
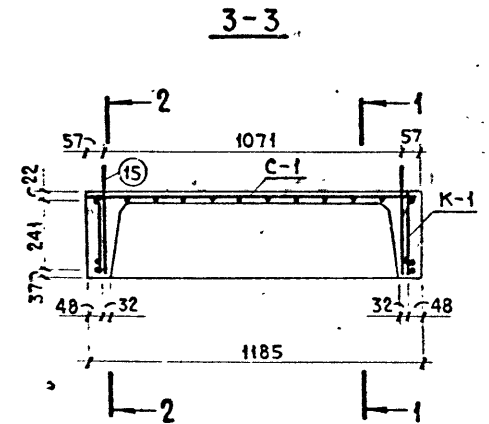
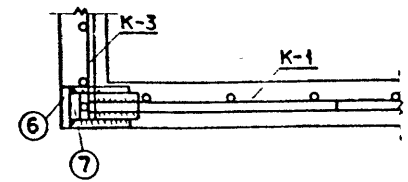
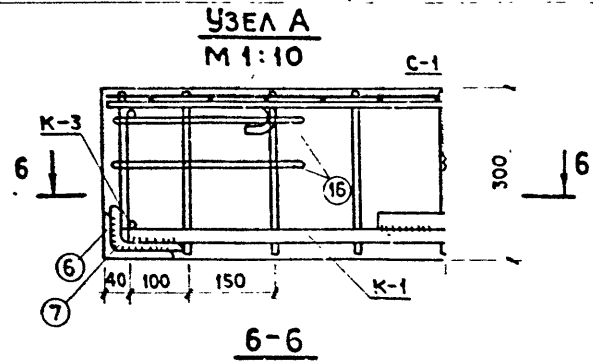
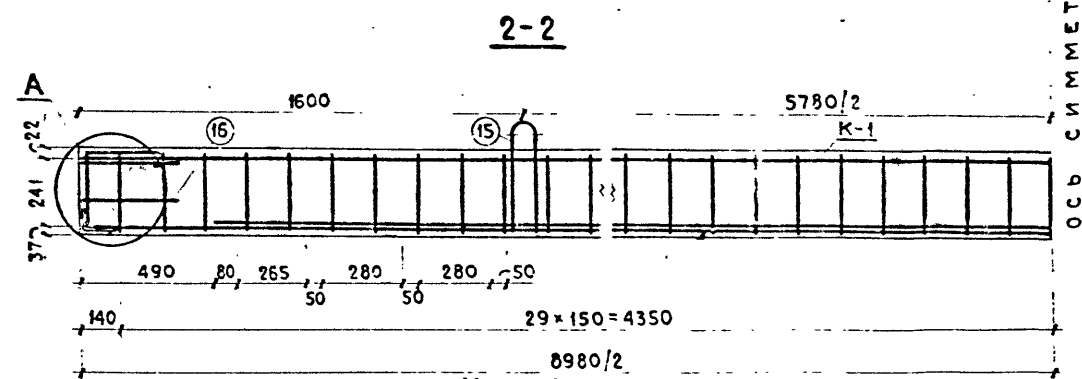
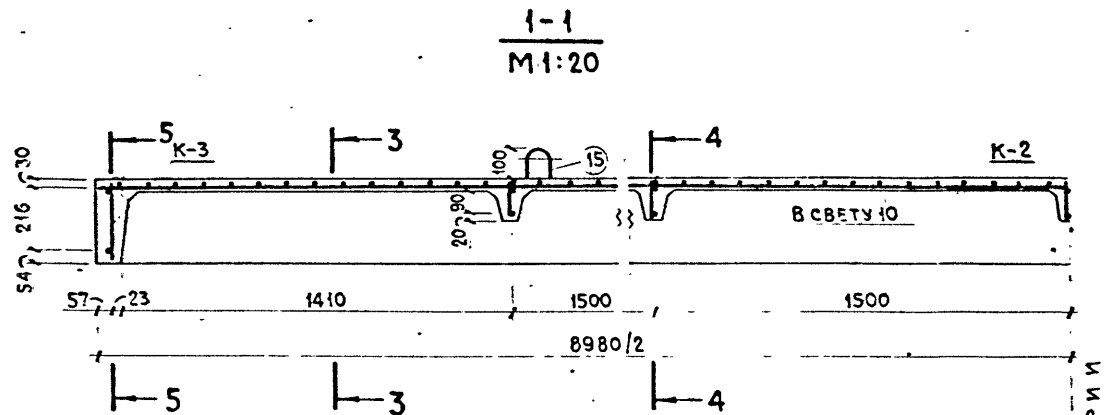
НАИМЕНОВАНИЕ	ЕДИН. ИЗМЕР.	КОЛИЧ.
МАРКА БЕТОНА	БТ-300, МРЗ-4, В-4	
ОБЪЕМ БЕТОНА	м <sup>3</sup>	0,93
МАССА ЭЛЕМЕНТА	т.	2,32
РАСХОД СТАЛИ	АРМАТУРА	КГ.
	ЗАКЛАД. ДЕТАЛИ	
		185,9
		33,8

ПРИМЕЧАНИЯ:

1. ЛИСТ ЧИТАТЬ СОВМЕСТНО С ЛИСТАМИ КЖ-11, КЖ-12
2. КОНСТРУКЦИИ ЗАКЛАДНЫХ ДЕТАЛЕЙ СМ. ЛИСТ КЖ-21.

Г. МИНСК





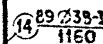
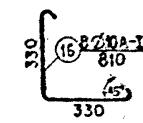
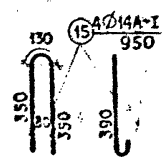
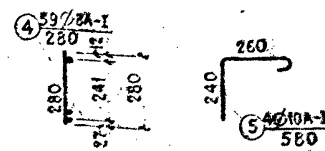
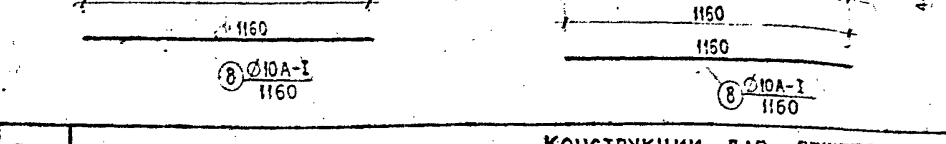
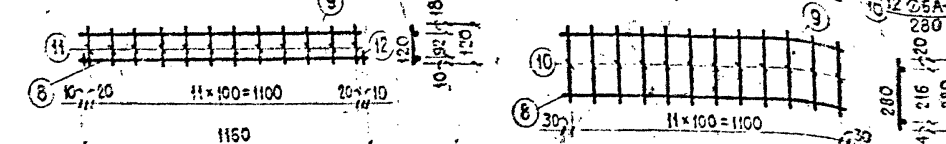
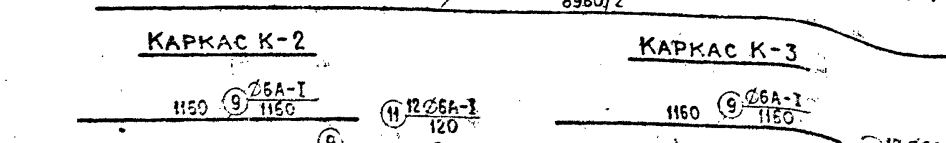
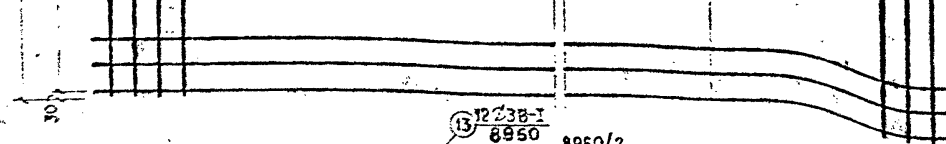
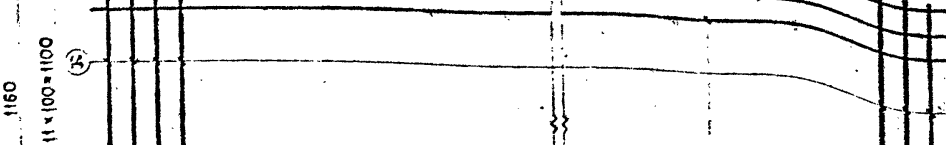
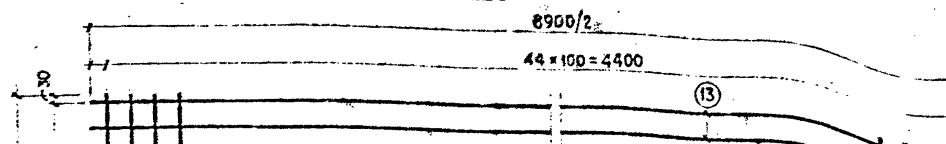
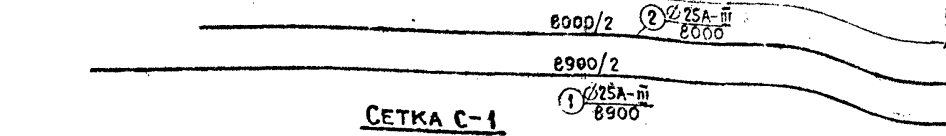
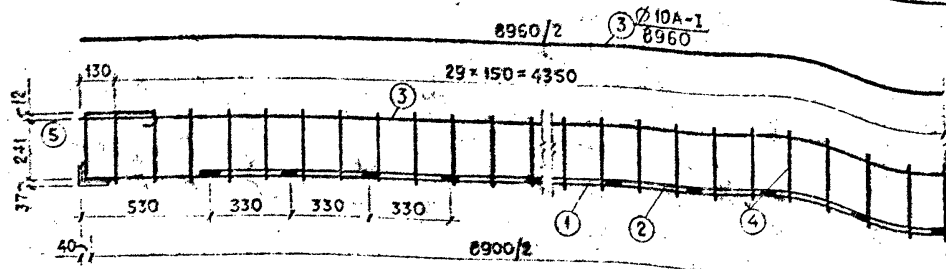
**ПРИМЕЧАНИЕ**

1. ЛИСТ ЧИТАТЬ СОВМЕСТНО С ЛИСТАМИ КЖ-10, КЖ-12.

ТК	КОНСТРУКЦИИ ДЛЯ ПЕШЕХОДНЫХ МОСТОВ.	СЕРИЯ 3.820-13
1975 г.	УСТАНОВОЧНЫЙ ЧЕРТЕЖ АРМАТУРНЫХ ИЗДЕЛИЙ ПЛИТНОРЕБРИСТОГО БЛОКА П-90.	ВЫПУСК 1
		ЛИСТ КЖ-11

34211

КАРКАС К-1



СПЕЦИФИКАЦИЯ АРМАТУРЫ

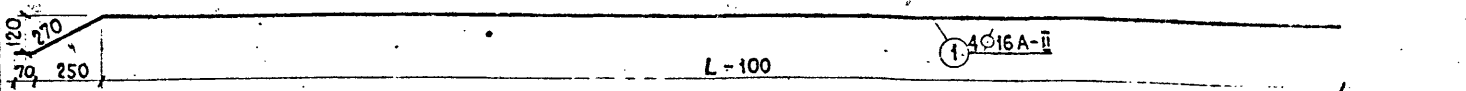
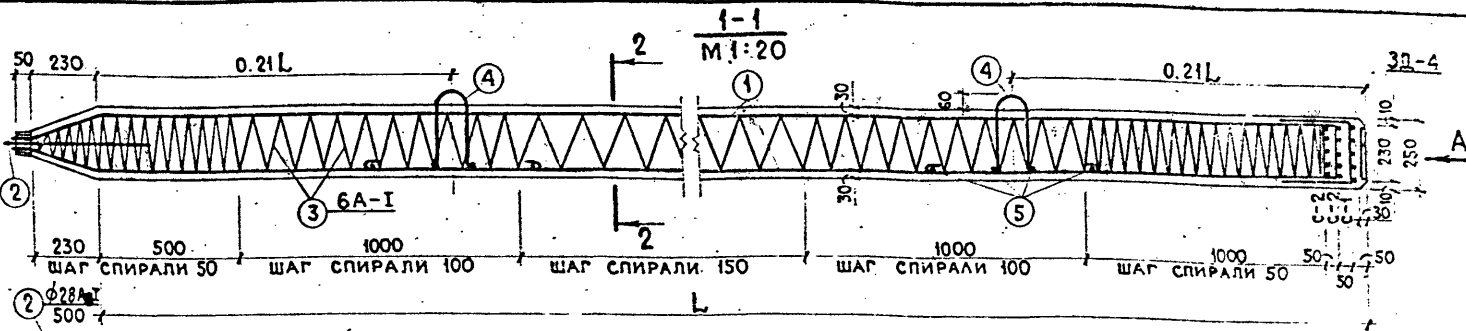
МАРКА АРМОИЗ. (КОЛ. ШТ.)	№ ПОЗИЦ.	ДИАМЕТР И КЛАСС АРМАТУР.	ДЛИНА ПОЗИЦИИ ИЛИ	КОЛИЧ. ШТ.		ОБЩАЯ ДЛИНА М. <sup>2</sup>
				В КАРКАСЕ ИЛИ СЕТКЕ	В ЭЛЕМЕНТЕ	
К-1 (2 шт.)	1	25A-II	8900	1	2	17.80
	2	25A-II	2000	1	2	16.00
	3	10A-I	8950	1	2	17.92
	4	8A-I	280	59	118	33.04
	5	10A-I	580	2	4	2.32
	6	125x80x12	79	2	4	0.32
	7	125x20x12	60	2	4	0.24
К-3 (2 шт.)	8	10A-I	1160	1	2	2.32
	9	6A-I	1160	1	2	2.32
	10	6A-I	280	12	24	6.72
К-2 (5 шт.)	8	10A-I	1160	1	5	5.80
	9	6A-I	1160	1	5	5.80
	11	6A-I	120	12	60	7.20
	12	6A-I	50	2	10	0.50
С-1 (1 шт.)	13	38-I	8960	12	12	107.52
	14	38-I	1160	89	89	103.24
ОТДЕЛЬНЫЕ СТЕЖКИ	15	14A-I	950	—	4	3.80
	16	10A-I	810	—	8	6.48

ВЫБОРКА СТАЛИ

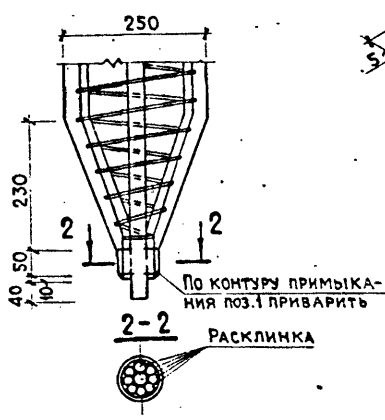
А-I				А-II	В-I	ЗАКЛАДНЫЕ ДЕТАЛИ		ОБЩАЯ МАССА
Ø6	Ø8	Ø10	Ø14	Ø25	Ø3	СТАЛЬ УГЛОВАЯ	А-II	
5.0	13.1	21.5	4.6	130.1	11.6	125x80x12	175x6	Ø10
						8.7	18.6	6.5
								219.7

ПРИМЕЧАНИЯ:

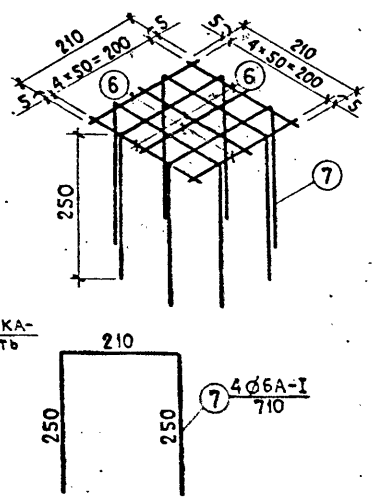
1. Лист читать совместно с листами КЖ-10; КЖ-11.
2. Каркасы и сетки изготавливать сварными.



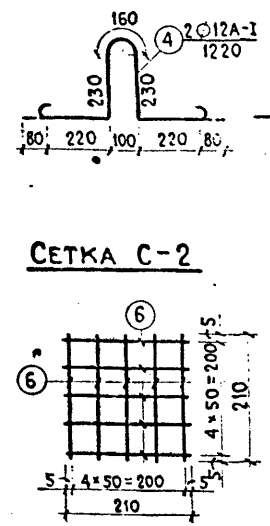
ОСТРИЕ СВАИ М 1:10



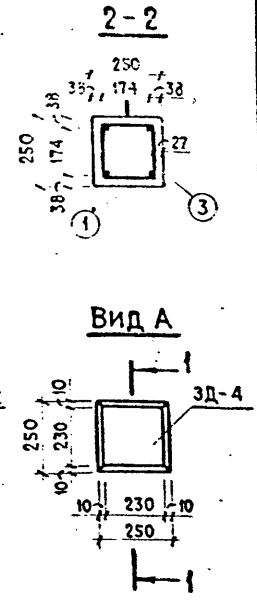
СЕТКА С-1



СЕТКА С-2



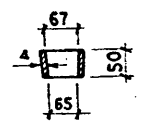
ВИД А



СПЕЦИФИКАЦИЯ АРМАТУРЫ

МАРКА СВАИ	МАРКА АРМИРОВАНИЯ (КОЛИЧ. ШТ.)	№ ПОЗИЦИИ	ДИАМЕТР АРМАТУРЫ	ДЛИНА ПОЗИЦИИ ММ.	КОЛИЧЕСТВО, ШТ.		ОБЩАЯ ДЛИНА, М.
					В КАРКАСЕ СЕТКЕ	В ЭЛЕМЕНТЕ	
СВАЯ СУ-5-25 М	ОТДЕЛЬНЫЕ СЕРЖНИ	1	16А-II	5240	—	4	20.96
		2	28А-I	500	—	1	0.50
		3	6А-I	48000	—	1	48.00
		4	12А-I	1220	—	2	2.44
		5	12А-I	200	—	8	1.60
	С-1 (1шт.)	6	6А-I	210	6	6	1.26
	С-2 (2шт.)	6	6А-I	210	10	20	4.20
СВАЯ СУ-6-25 М	ОТДЕЛЬНЫЕ СЕРЖНИ	1	16А-II	5240	—	4	24.96
		2	28А-I	500	—	1	0.50
		3	6А-I	53000	—	1	53.00
		4	12А-I	1220	—	2	2.44
		5	12А-I	200	—	8	1.60
	С-1 (1шт.)	6	6А-I	210	6	6	1.26
	С-2 (2шт.)	6	6А-I	210	10	20	4.20
СВАЯ СУ-7-25 М	ОТДЕЛЬНЫЕ СЕРЖНИ	1	16А-II	7240	—	4	28.96
		2	28А-I	500	—	1	0.50
		3	6А-I	58000	—	1	58.00
		4	12А-I	1220	—	2	2.44
		5	12А-I	200	—	8	1.60
	С-1 (1шт.)	6	6А-I	210	6	6	1.26
	С-2 (2шт.)	6	6А-I	210	10	20	4.20

ОБОЙМА М 1:10



ХАРАКТЕРИСТИКА СВАИ

НАИМЕНОВАНИЕ	ЕДИН. ИЗМЕНЕНИЯ	ДЛИНА СВАИ М.		
		L=5.0	L=6.0	L=7.0
МАРКА БЕТОНА	БГТ-300, МРЗ - В-4	КОЛИЧЕСТВО		
ОБЪЕМ БЕТОНА	м³	0.32	0.38	0.45
МАССА ЭЛЕМЕНТА	т	0.80	0.95	1.125
РАСХОД СТАЛИ	КГ	51.60	59.00	66.40
		6.25	6.25	6.25

ВЫБОРКА СТАЛИ

МАРКА СВАИ	А-I			А-II			ЗАКЛАДНЫЕ ДЕТАЛИ			ОБЩАЯ МАССА КГ.
	φ6	φ12	φ28	φ16	δ=4	δ=10	φ12	φ12		
СУ-5-25М	12.5	3.6	2.4	33.1	0.3	4.17	1.78	1.78	57.85	
СУ-6-25М	13.6	3.6	2.4	39.4	0.3	4.17	1.78	1.78	65.25	
СУ-7-25М	14.7	3.6	2.4	45.7	0.3	4.17	1.78	1.78	72.65	

ПРИМЕЧАНИЯ:

1. КОНСТРУКЦИЮ ЗАКЛАДНОЙ ДЕТАЛИ СМ. ЛИСТ КЖ-21.
2. СПИРАЛЬНАЯ АРМАТУРА МОЖЕТ БЫТЬ ЗАМЕНЕНА ХОМУТАМИ ТОГО ЖЕ ДИАМЕТРА АНАЛОГИЧНЫМ ШАГОМ.

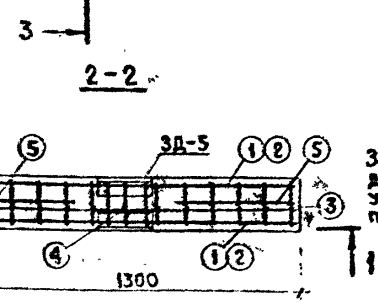
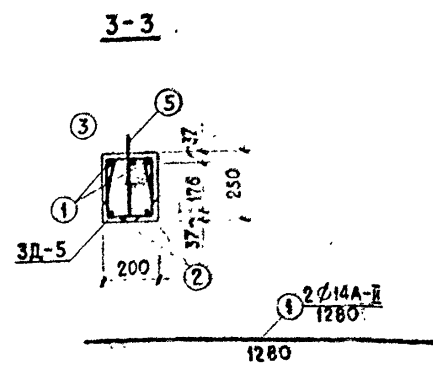
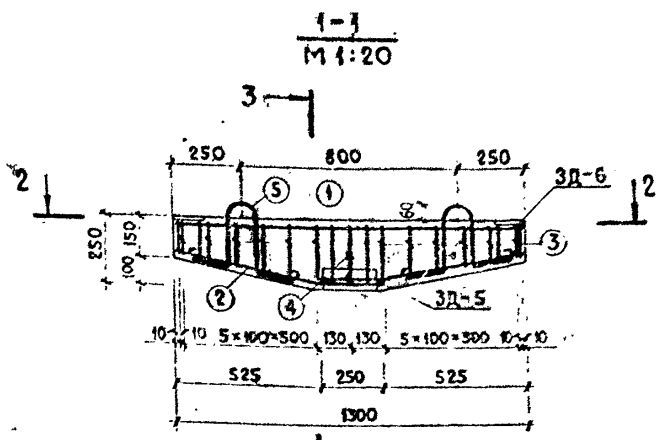
Г. МИНСК

СПЕЦИФИКАЦИЯ АРМАТУРЫ

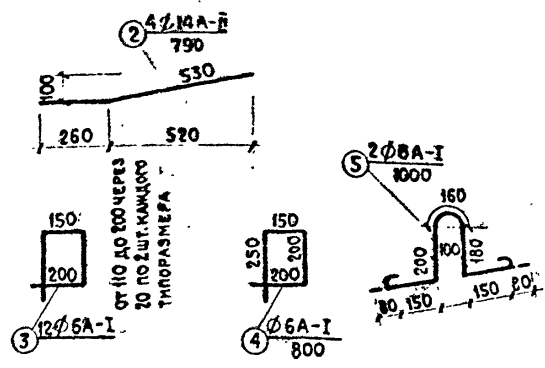
МАРКА НАСАДКИ	МАРКА АРМОИЗДЕЛ. (КОЛИЧ. ШТ.)	№ ПОЗИЦИИ	ДИАМЕТР И КЛАСС АРМАТУРЫ	ДЛИНА ПОЗИЦИИ ММ.	КОЛИЧ. ШТ.		ОБЩАЯ ДЛИНА М.
					В КАРКАСЕ, СЕТКЕ	В ЭЛЕМЕНТЕ	
Н-13	ОТДЕЛЬНЫЕ СТЕРЖНИ	1	14А-В	1280	—	3	3.84
		2	14А-В	790	—	4	3.16
		3	6А-I	620=800	—	12	8.52
		4	6А-I	800	—	1	0.80
		5	8А-I	1000	—	2	2.00

ВЫБОРКА СТАЛИ

А-I	А-II	ЗАКЛАДНЫЕ ДЕТАЛИ			ОБЩАЯ МАССА КГ.	
		СТАЛЬ УГОЛКОВ	СТАЛЬ ПОЛОСОК	А-II		
φ6	φ8	φ14	L75×6	δ=10	φ10	
2.1	0.8	8.46	2.76	3.78	1.49	19.4



ЗАКЛАДНАЯ ДЕТАЛЬ 3Д-6 УСЛОВНО НЕ ПОКАЗАНА



ХАРАКТЕРИСТИКА ЭЛЕМЕНТА

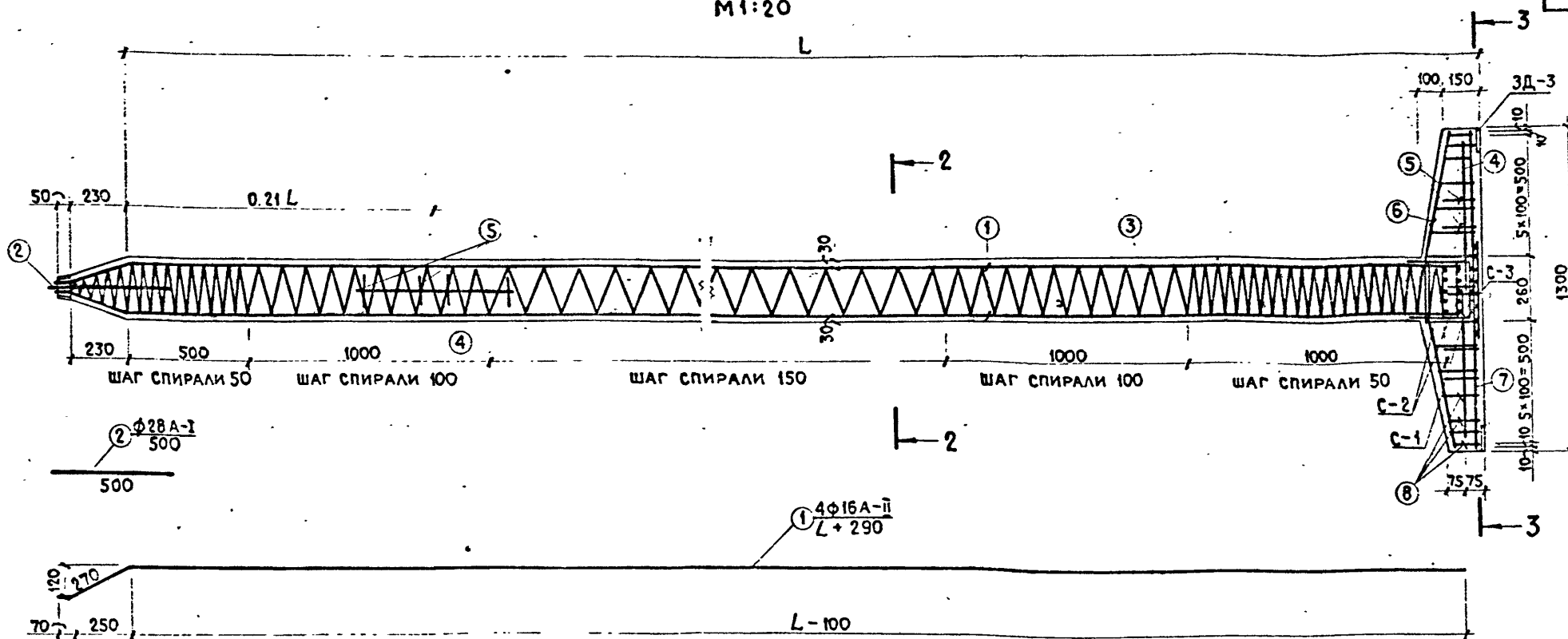
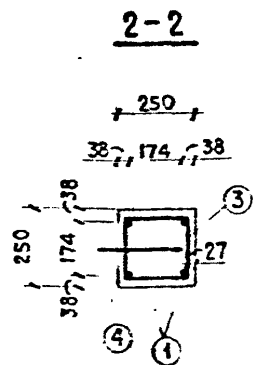
НАИМЕНОВАНИЕ	ЕДИН. ИЗМ.	КОЛИЧ.	
МАРКА БЕТОНА	БТ-300, МРЗ-В-4		
ОБЪЕМ БЕТОНА	м <sup>3</sup>	0.055	
МАССА ЭЛЕМЕНТА	т.	0.15	
РАСХОД СТАЛИ	АРМАТУРА ЗАКЛАДНЫЕ ДЕТАЛИ	КГ.	11.4
			8.0

ПРИМЕЧАНИЕ

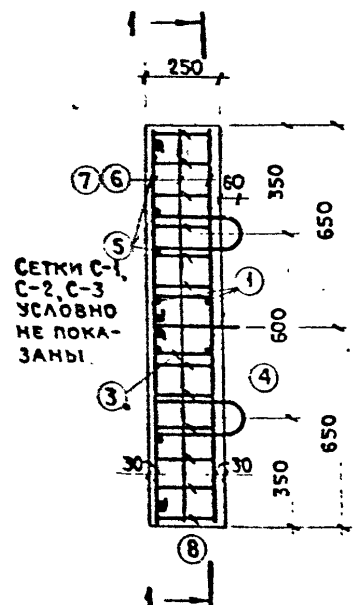
1. КОНСТРУКЦИИ ЗАКЛАДНЫХ ДЕТАЛЕЙ СМ. ЛИСТ КЖ-21.

348/4

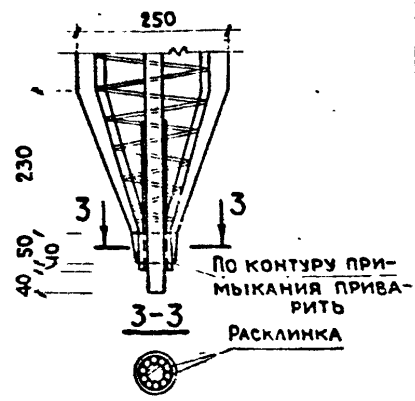
1-1  
M1:20



3-3



ОСТРИЕ СВАИ M1:10



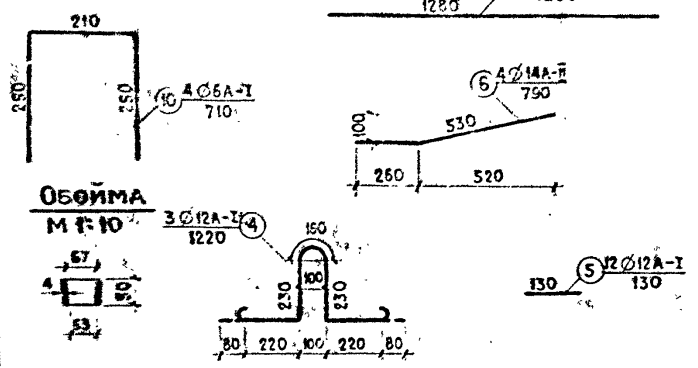
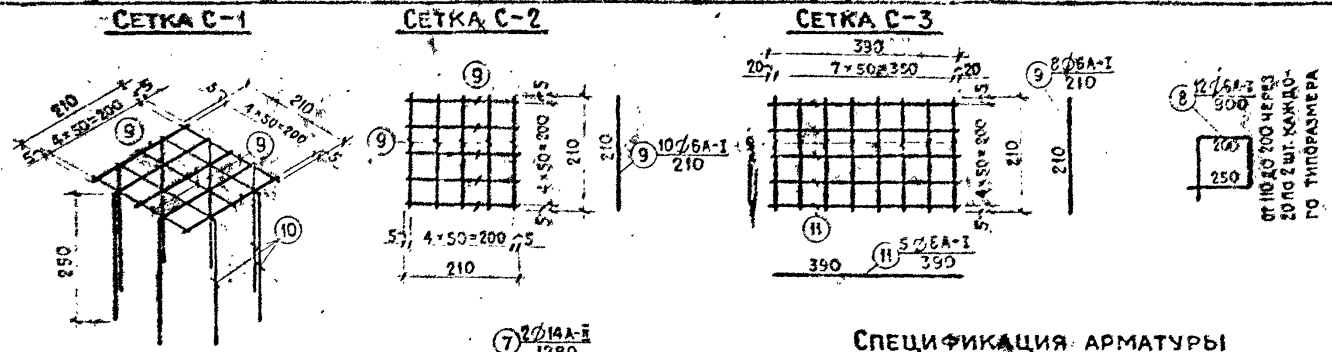
ХАРАКТЕРИСТИКА СВАИ

НАИМЕНОВАНИЕ	ЕДИН. ИЗМЕР.	ДЛИНА СВАИ, м.			
		L=5.0	L=6.0	L=7.0	
МАРКА БЕТОНА		БГТ-300, МРЗ- , В-4			
ОБЪЕМ БЕТОНА	м³	0.37	0.43	0.49	
МАССА ЭЛЕМЕНТА	т.	0.92	1.06	1.22	
РАСХОД СТАЛИ	КГ.	АРМАТУРА	64.06	71.46	78.86
		ЗАКЛАДН. ДЕТАЛИ	5.68	5.68	5.68

ПРИМЕЧАНИЯ:

1. Лист читать совместно с листом КЖ-16.
2. КОНСТРУКЦИЮ ЗАКЛАДНЫХ ДЕТАЛЕЙ СМ. ЛИСТ КЖ-21.
3. СПИРАЛЬНАЯ АРМАТУРЫ МОЖЕТ БЫТЬ ЗАМЕНА КОМУТАМИ ТОГО ЖЕ ДИАМЕТРА С АНАЛОГИЧНЫМ ШАГОМ

347/1



ПРОДОЛЖЕНИЕ СПЕЦИФИКАЦИИ АРМАТУРЫ

СВАЯ	СЕТКА	№ ПОЗИЦИИ	МАРКА АРМУЗ-ДЕТАЛ (КОЛ. ШТ.)	ДИАМЕТР И КЛАСС АРМАТУРЫ	ДЛИНА ПОЗИЦИИ (ММ)	КОЛИЧЕСТВО ШТ. В ЭЛЕМЕНТЕ	ОБЩАЯ ДЛИНА (М)	МАССА (КГ)
СВАЯ СН-50М	ОТДЕЛЬНЫЕ СТЕРЖНИ	1	16А-II	5240	—	4	20.96	—
		2	28А-I	500	—	1	0.50	—
		3	6А-I	53000	—	1	53.00	—
		4	12А-I	1220	—	3	3.66	—
		5	12А-I	130	—	12	1.56	—
		6	14А-II	790	—	4	3.16	—
		7	14А-II	1280	—	3	3.84	—
		8	6А-I	720÷900	—	12	9.72	—
	С-1 (1 шт.)	9	6А-I	210	6	6	1.26	—
		10	6А-I	710	4	4	2.84	—
		С-2 (2 шт.)	9	6А-I	210	10	20	4.20
С-3 (1 шт.)	9	6А-I	210	8	8	1.68	—	
	11	6А-I	390	5	5	1.95	—	
	ОТДЕЛЬНЫЕ СТЕРЖНИ	1	16А-II	7240	—	4	28.96	—
		2	28А-I	500	—	1	0.50	—
		3	6А-I	58000	—	1	58.00	—
4		12А-I	1220	—	3	3.66	—	
5		12А-I	130	—	12	1.56	—	
6		14А-II	790	—	4	3.16	—	
7		14А-II	1280	—	3	3.84	—	
8		6А-I	720÷900	—	12	9.72	—	
С-1 (1 шт.)	9	6А-I	210	6	6	1.26	—	
	10	6А-I	710	4	4	2.84	—	
	С-2 (2 шт.)	9	6А-I	210	10	20	4.20	—
С-3 (1 шт.)	9	6А-I	210	8	8	1.68	—	
	11	6А-I	390	5	5	1.95	—	

СПЕЦИФИКАЦИЯ АРМАТУРЫ

МАРКА СВАИ	МАРКА АРМУЗ-ДЕТАЛ (КОЛ. ШТ.)	№ ПОЗИЦИИ	ДИАМЕТР И КЛАСС АРМАТУРЫ	ДЛИНА ПОЗИЦИИ (ММ)	КОЛИЧЕСТВО ШТ. В ЭЛЕМЕНТЕ	ОБЩАЯ ДЛИНА (М)	МАССА (КГ)
СВАЯ СН-50М	ОТДЕЛЬНЫЕ СТЕРЖНИ	1	16А-II	5240	—	4	20.96
		2	28А-I	500	—	1	0.50
		3	6А-I	48000	—	1	48.00
		4	12А-I	1220	—	3	3.66
		5	12А-I	130	—	12	1.56
		6	14А-II	790	—	4	3.16
		7	14А-II	1280	—	3	3.84
		8	6А-I	720÷900	—	12	9.72
	С-1 (1 шт.)	9	6А-I	210	6	6	1.26
		10	6А-I	710	4	4	2.84
		С-2 (2 шт.)	9	6А-I	210	10	20
С-3 (1 шт.)	9	6А-I	210	8	8	1.68	
	11	6А-I	390	5	5	1.95	

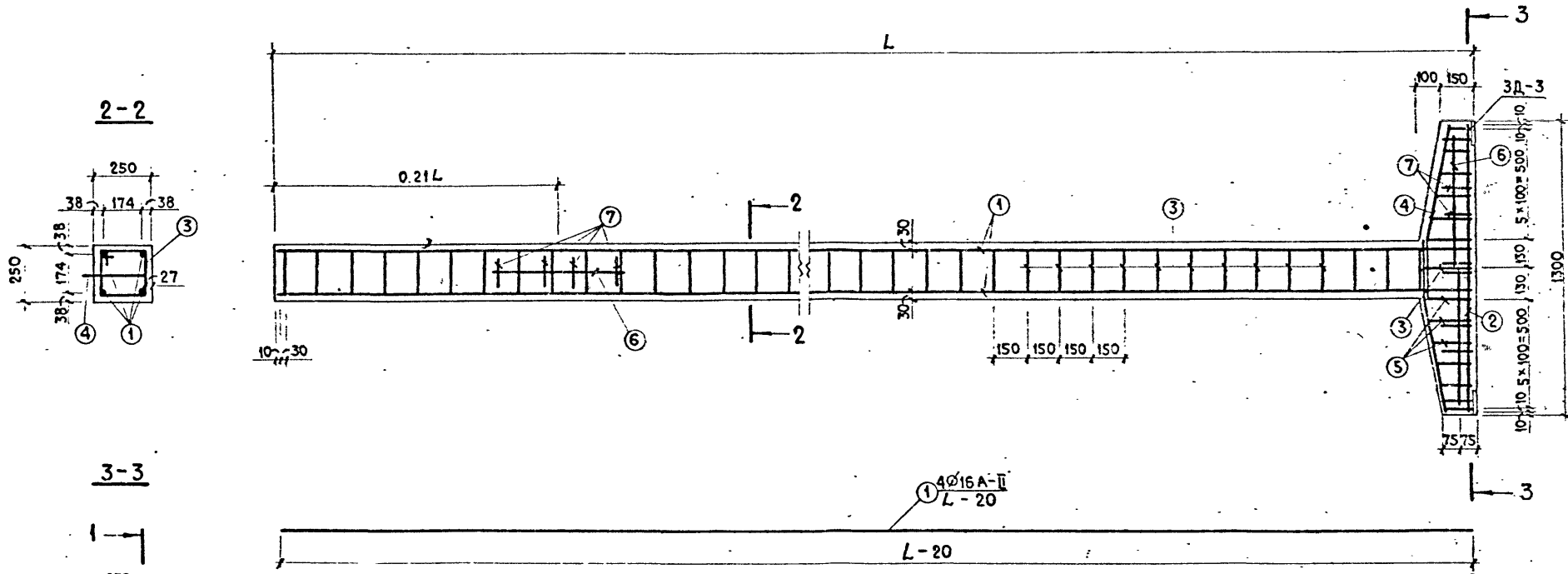
ВЫБОРКА СТАЛИ

МАРКА СВАИ	ЗАКЛАДНЫЕ ДЕТАЛИ					ОБЩАЯ МАССА КГ.
	А-I		А-II			
	Ø8	Ø12	Ø28	Ø14	Ø16	
СН-50М	15.5	4.65	2.45	8.46	33.0	69.8
СН-60М	16.6	4.65	2.45	8.46	39.3	77.2
СН-70М	17.7	4.65	2.45	8.46	45.6	84.6

ПРИМЕЧАНИЯ:

1. Лист читать совместно с листом КЖ-15.
2. Сетки изготавливать сварными.

1-1  
M 1:20



2-2

3-3

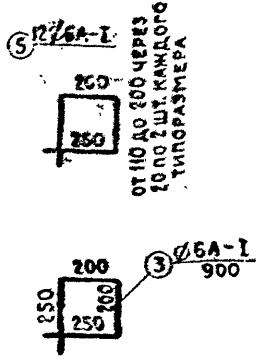
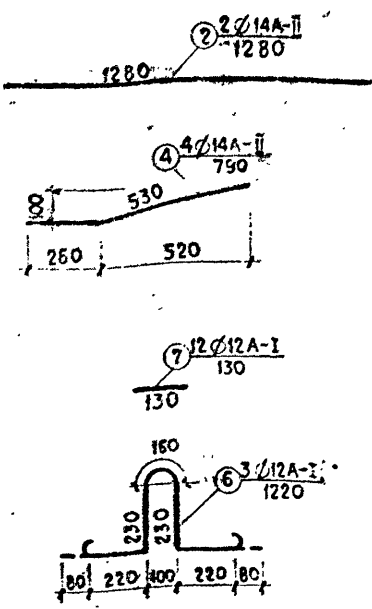
ХАРАКТЕРИСТИКА СТОЙКИ

НАИМЕНОВАНИЕ	ЕДИН. ИЗМЕР.	ДЛИНА СТОЙКИ М.						
		L=2.5	L=3.0	L=3.5	L=4.0	L=5.0	L=6.0	
МАРКА БЕТОНА		БГТ-300, МРЗ - , В-4.						
ОБЪЕМ БЕТОНА	м³	0.20	0.24	0.27	0.30	0.36	0.42	
МАССА ЭЛЕМЕНТА	т.	0.50	0.60	0.68	0.75	0.90	1.05	
РАСХОД СТАЛИ	КГ.	АРМАТУРА	34.91	38.71	42.41	46.41	54.01	61.41
		ЗАКЛАД. ДЕТАЛИ	5.38	5.38	5.38	5.38	5.38	5.38

ПРИМЕЧАНИЯ:

1. ЛИСТ ЧИТАТЬ СОВМЕСТНО С ЛИСТОМ КЖ-18.
2. КОНСТРУКЦИЮ ЗАКЛАДНЫХ ДЕТАЛЕЙ СМ. ЛИСТ КЖ-21.

СПЕЦИФИКАЦИЯ АРМАТУРЫ



ОТ 110 ДО 200 ЧЕРЕЗ 20 ПО 2 ШТ. КАЖДОГО ТИПОРАЗМЕРА

МАРКА СТОЙКИ	МАРКА АРМОИЗДЕЛИЙ КОЛ. ШТ.	№ ПОЗИЦИИ	ДИАМЕТР И КЛАСС АРМАТУРЫ	ДЛИНА ПОЗИЦИИ ММ.	КОЛИЧЕСТВО, ШТ.		ОБЩАЯ ДЛИНА, М.
					В КАРКАСЕ, СЕТКЕ	В ЭЛЕМЕНТЕ	
СТОЙКА СТ-25М		1	16А-II	2480	1	4	9.92
		2	14А-II	1280	1	3	3.84
		3	6А-I	900	1	18	16.20
		4	14А-II	790	1	4	3.16
		5	6А-I	720-900	1	12	9.72
		6	12А-I	1370	1	3	4.11
		7	12А-I	130	1	12	1.56
СТОЙКА СТ-30М		1	16А-II	2980	1	4	11.92
		2	14А-II	1280	1	3	3.84
		3	6А-I	900	1	21	18.90
		4	14А-II	790	1	4	3.16
		5	6А-I	720-900	1	12	9.72
		6	12А-I	1370	1	3	4.11
		7	12А-I	130	1	12	1.56

ПРОДОЛЖЕНИЕ СПЕЦИФИКАЦИИ АРМАТУРЫ							
СТОЙКА СТ-35М	ОТДЕЛЬНЫЕ СЕРЖНИ	1	16А-II	3480	1	4	13.92
		2	14А-II	1280	1	3	3.84
		3	6А-I	900	1	24	21.60
		4	14А-II	790	1	4	3.16
		5	6А-I	720-900	1	12	9.72
		6	12А-I	1370	1	3	4.11
		7	12А-I	130	1	12	1.56
СТОЙКА СТ-40М	ОТДЕЛЬНЫЕ СЕРЖНИ	1	16А-II	3980	1	4	15.92
		2	14А-II	1280	1	3	3.84
		3	6А-I	900	1	28	25.20
		4	14А-II	790	1	4	3.16
		5	6А-I	720-900	1	12	9.72
		6	12А-I	1370	1	3	4.11
		7	12А-I	130	1	12	1.56
СТОЙКА СТ-50М	ОТДЕЛЬНЫЕ СЕРЖНИ	1	16А-II	4980	1	4	19.92
		2	14А-II	1280	1	3	3.84
		3	6А-I	900	1	34	30.60
		4	14А-II	790	1	4	3.16
		5	6А-I	720-900	1	12	9.72
		6	12А-I	1370	1	3	4.11
		7	12А-I	130	1	12	1.56
СТОЙКА СТ-60М	ОТДЕЛЬНЫЕ СЕРЖНИ	1	16А-II	5980	1	4	23.92
		2	14А-II	1280	1	3	3.84
		3	6А-I	900	1	41	36.90
		4	14А-II	790	1	4	3.16
		5	6А-I	720-900	1	12	9.72
		6	12А-I	1370	1	3	4.11
		7	12А-I	130	1	12	1.56

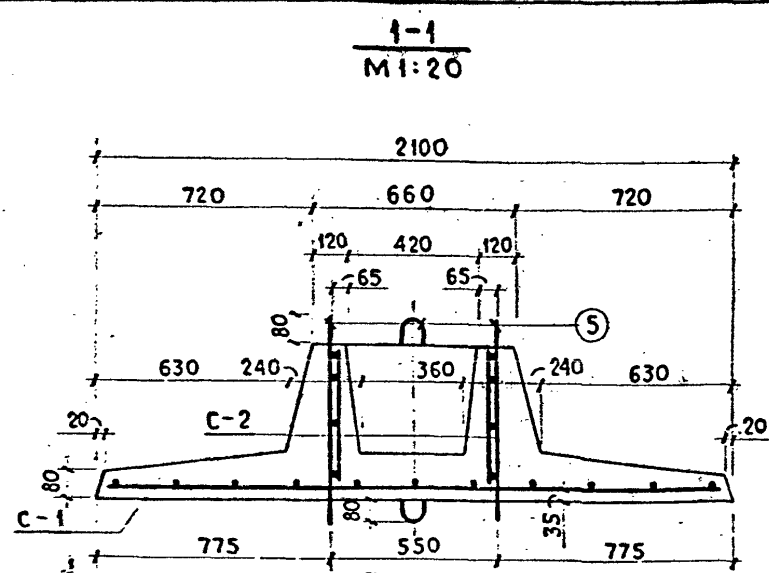
ВЫБОРКА СТАЛИ

МАРКА СТОЙКИ	А-I		А-II		ЗАКЛАДНЫЕ ДЕТАЛИ		ОБЩАЯ МАССА КГ.
	Ø6	Ø12	Ø14	Ø16	СТАЛЬ ЛИСТОВ	А-II	
	δ=10	Ø10					
СТ-25М	5.8	5.05	8.46	15.6	4.7	0.7	40.3
СТ-30М	6.4	5.05	8.46	18.8	4.7	0.7	44.1
СТ-35М	7.0	5.05	8.46	21.9	4.7	0.7	47.8
СТ-40М	7.8	5.05	8.46	25.1	4.7	0.7	51.8
СТ-50М	9.0	5.05	8.46	31.5	4.7	0.7	59.4
СТ-60М	10.4	5.05	8.46	37.5	4.7	0.7	66.8

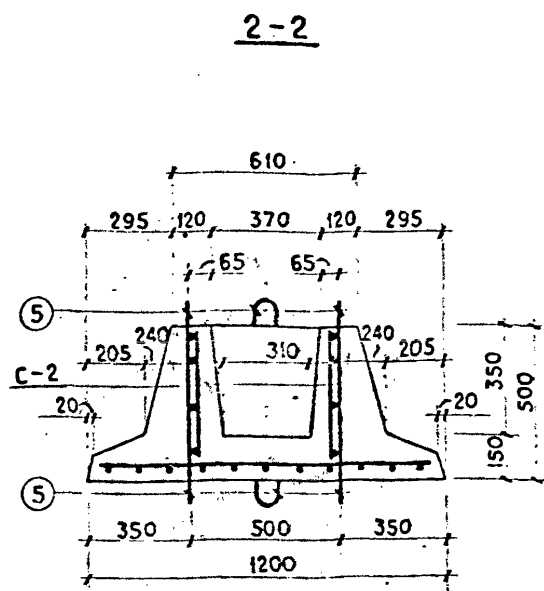
ПРИМЕЧАНИЕ

Лист читать совместно с листом КЖ-17.

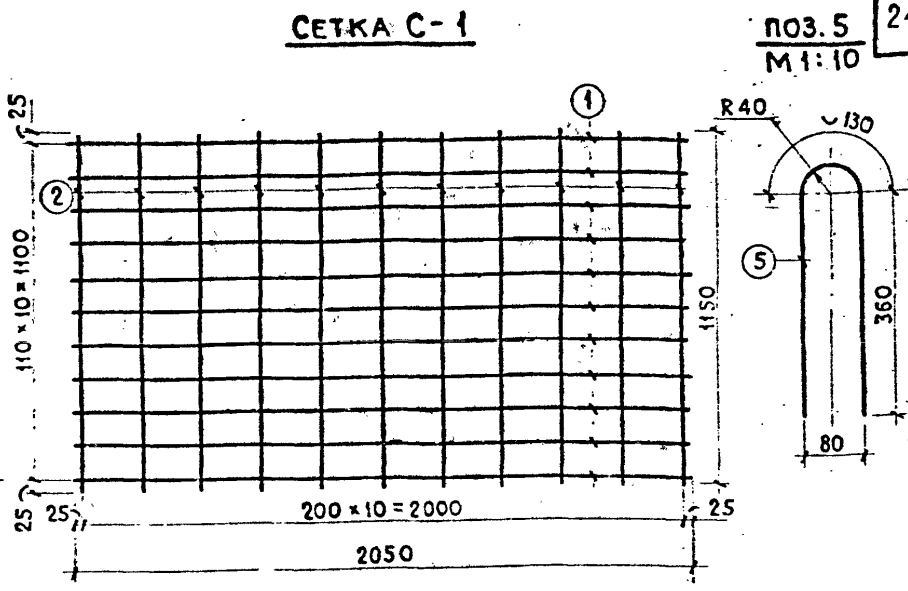




ПЛАН

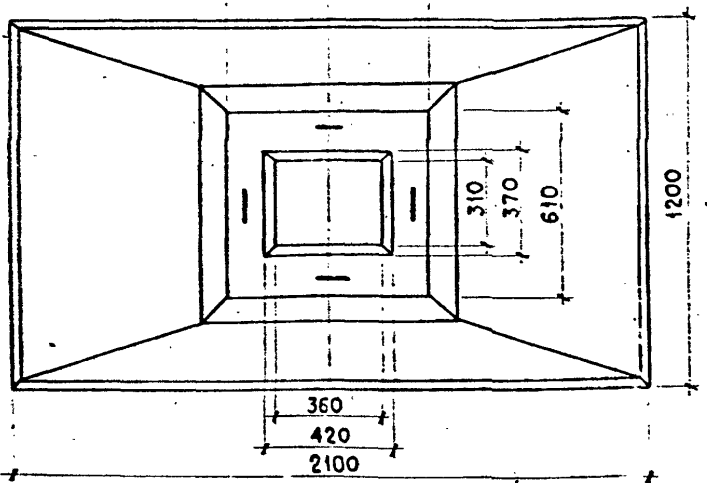


С-2  
а-а

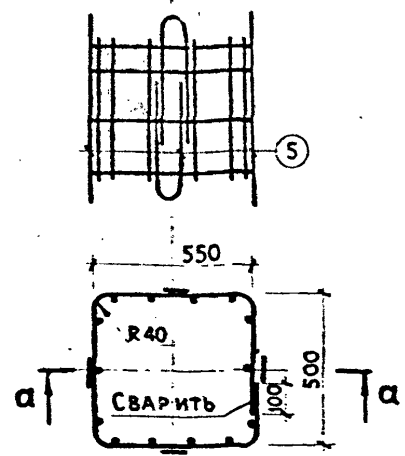


СПЕЦИФИКАЦИЯ АРМАТУРЫ

МАРКА АРМОИЗ. (КОЛИЧ. ШТ.)	№ ПОЗИЦИИ	ДИАМЕТР И КЛАСС АРМАТУРЫ	ДЛИНА ПОЗИЦИИ ММ.	КОЛИЧЕСТВО ШТ.		ОБЩАЯ ДЛИНА М.
				В КАРКАСЕ, СЕТКЕ	В ЭЛЕМЕНТЕ	
С-1 (1 шт.)	1	10А-III	2050	11	11	22.55
	2	6А-III	1150	11	11	12.65
С-2 (1 шт.)	3	12А-III	2050	4	4	8.20
	4	6А-III	450	14	14	6.30
ОТДЕЛЬН. СТЕЖИ	5	10А-I	850	8	8	6.88



СЕТКА С-2



ХАРАКТЕРИСТИКА ЭЛЕМЕНТА

НАИМЕНОВАНИЕ	ЕДИН. ИЗМЕР.	КОЛИЧ.
МАРКА БЕТОНА	БТ-200, МРЗ, 150, 8, 6	
ОБЪЕМ БЕТОНА	М <sup>3</sup>	0.458
МАССА ЭЛЕМЕНТА	т.	1.15
РАСХОД АРМАТУРЫ	кг.	29.60

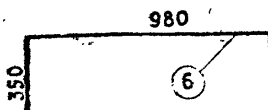
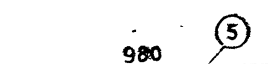
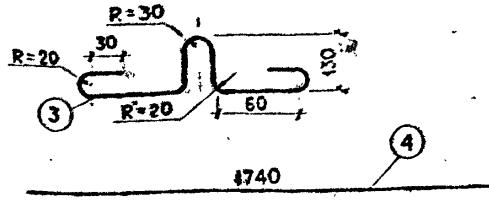
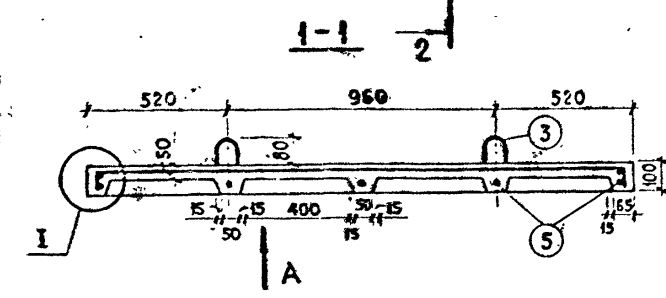
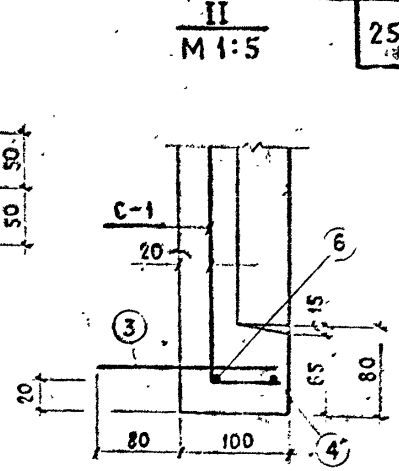
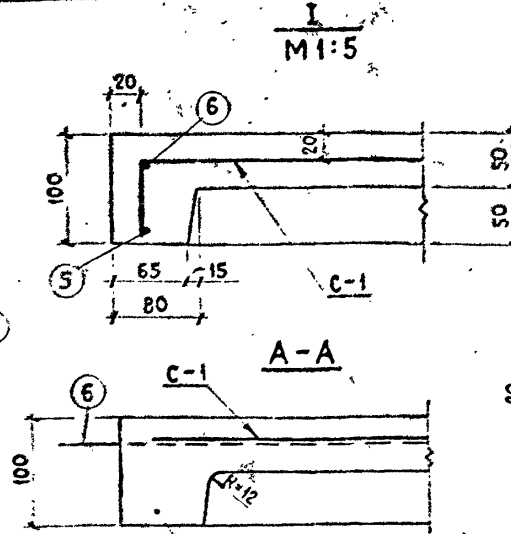
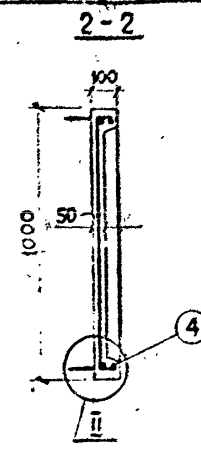
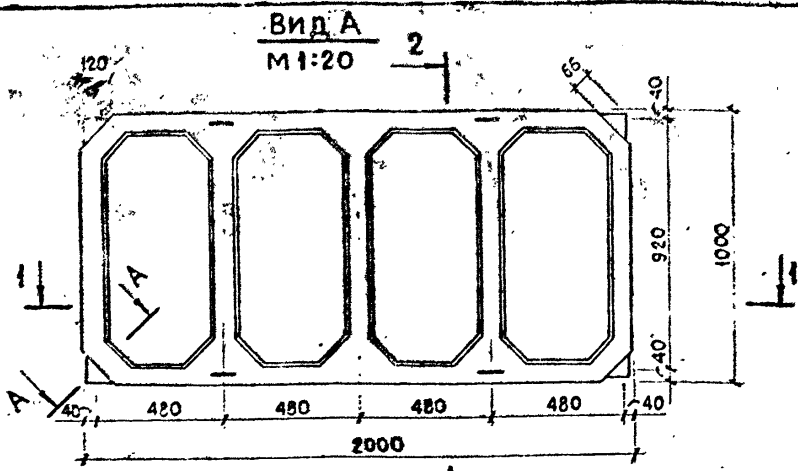
ВЫБОРКА СТАЛИ

А-I		А-III		ОБЩАЯ МАССА КГ.
Ø10	Ø6	Ø10	Ø12	
4.2	4.2	13.9	7.3	29.6

ПРИМЕЧАНИЯ:

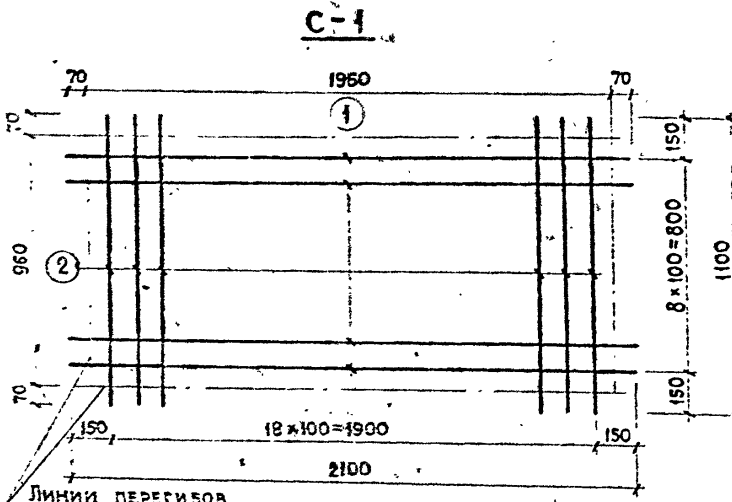
1. ЗАЩИТНЫЙ СЛОЙ 35 ММ.
2. АРМАТУРНЫЕ СЕТКИ СВАРНЫЕ.
3. КОНСТРУКЦИЯ ФУНДАМЕНТА ПРИНЯТА ПО ТП УНИФИЦИРОВАННЫЕ ЖЕЛЕЗОБЕТОННЫЕ ЛОТКИ-КАНАЛЫ ГЛУБИНОЙ ЛОТКА ДО 1.0 М. СЕРИЯ 3.820-3. СОЮЗВОДПРОЕКТ.

342/1



**СПЕЦИФИКАЦИЯ АРМАТУРЫ**

МАРКА ПЛИТЫ	МАРКА АРМОИЗД (КОЛИЧ. ШТ.)	№ ПОЗИЦИИ	ДИАМЕТР И КЛАСС АРМАТ. мм.	ДЛИНА ПОЗИЦИИ мм.	КОЛИЧЕСТВО ШТ.		ОБЩАЯ ДЛИНА м.
					В СЕТКЕ	В ЭЛЕМЕНТЕ	
РП 10-20	С-1 (1 шт.)	1	3В-I	2100	9	9	18.9
		2	3В-I	1100	19	19	20.9
	ОТДЕЛЬНЫЕ СЕРЖИ	3	8А-I	640	4	4	2.6
		4	8А-I	1740	2	2	3.5
		5	8А-I	980	5	5	4.9
		6	8А-I	1680	2	2	3.4



**ПРИМЕЧАНИЯ:**

1. СЕРЖИ ПОЗ. 5 В УГЛАХ ОТОГНУТЬ ПО МЕСТУ В ФОРМЕ.
2. ЗАЩИТНЫЙ СЛОЙ 20 мм.
3. СНИМАТЬ С ОПАЛУБКИ И КАНТОВАТЬ ИЗДЕЛИЕ ЗА ПЕТЛИ ПОЗ. 6 НЕ ДОПУСКАЕТСЯ.
4. КОНСТРУКЦИЯ ПЛИТЫ ПРИНЯТА ПО ТП ПЛИТЫ КРЕПЛЕНИЙ СООРУЖЕНИЙ ГАСИТЕЛЕЙ. СЕРИЯ 3.820-5. ВЫПУСК 4. УКРГИИРОВОДХОЗ.

**ВЫБОРКА СТАЛИ**

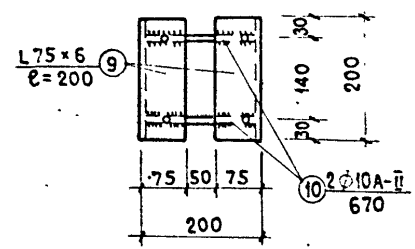
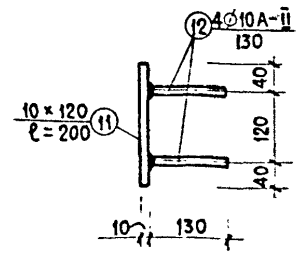
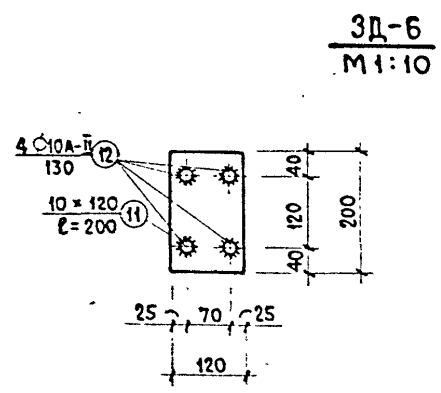
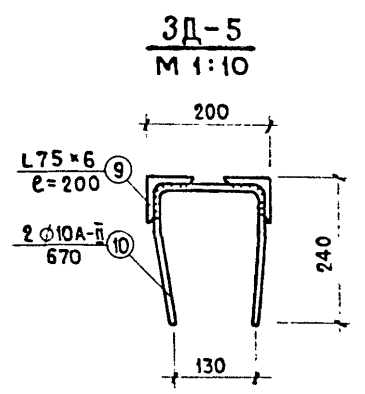
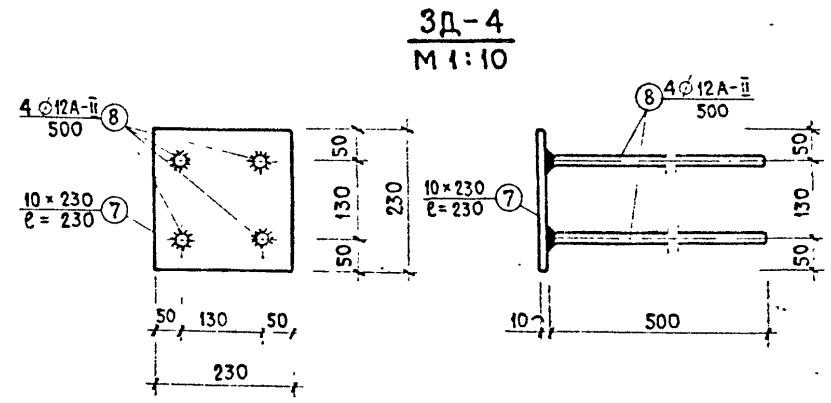
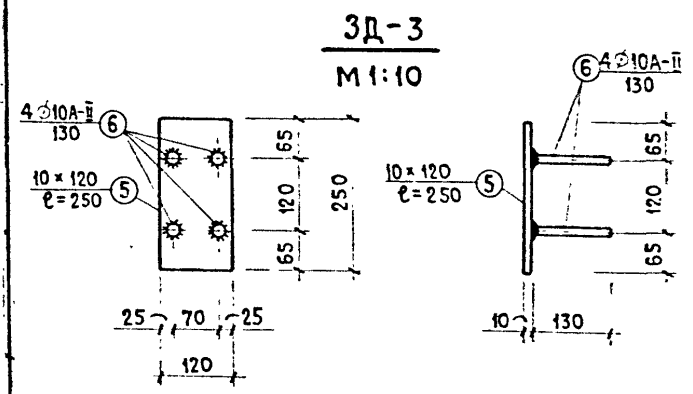
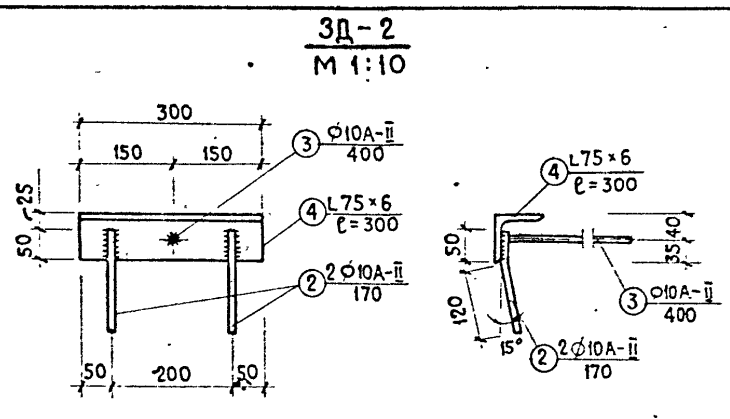
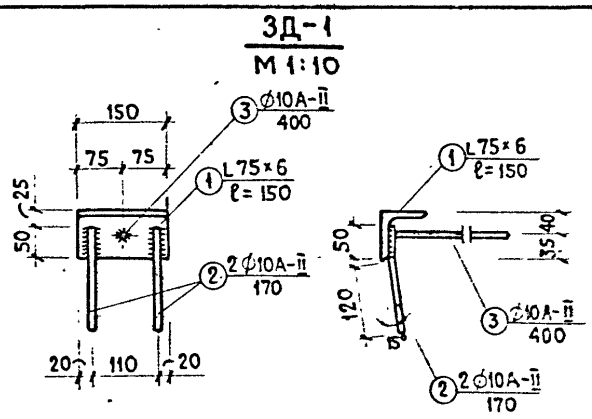
A-I	B-I	ОБЩАЯ МАССА
φ8	φ3	кг.
5.7	2.2	7.9

**ХАРАКТЕРИСТИКА ЭЛЕМЕНТА**

НАИМЕНОВАНИЕ	ЕДИН. ИЗМЕРЕНИЯ	КОЛИЧ.
МАРКА БЕТОНА	БТ-200, Мрз-150, В-4	
ОБЪЕМ БЕТОНА	м³	0.13
МАССА ЭЛЕМЕНТА	кг.	325
РАСХОД СТАЛИ	кг.	7.9
ПРИВЕДЕННАЯ ТОЛЩИНА ПЛИТА	м.	0.067

СПЕЦИФИКАЦИЯ СТАЛИ НА ЗАКЛАДНЫЕ ДЕТАЛИ

МАРКА ДЕТАЛИ	№ ПОЗИЦИИ	СЕЧЕНИЕ	ДЛИНА ПОЗИЦИИ ММ.	КОЛИЧЕСТВО ШТ.	ОБЩАЯ ДЛИНА М.	МАССА 1М. В КГ.	ОБЩАЯ МАССА КГ.
ЗД-1	1	L75×6	150	1	0.15	6.89	1.03
	2	10А-ІІ	170	2	0.34	0.62	0.21
	3	10А-ІІ	400	1	0.40	0.62	0.25
ЗД-2	2	10А-ІІ	170	2	0.34	0.62	0.21
	3	10А-ІІ	400	1	0.40	0.62	0.25
	4	L75×6	300	1	0.30	6.89	2.07
ЗД-3	5	10×120	250	1	0.25	9.42	2.36
	6	10А-ІІ	130	4	0.52	0.62	0.33
ЗД-4	7	10×230	230	1	0.23	18.06	4.17
	8	12А-ІІ	500	4	2.00	0.89	1.78
ЗД-5	9	L75×6	200	2	0.40	6.89	2.76
	10	10А-ІІ	670	2	1.34	0.62	0.83
ЗД-6	11	10×120	200	1	0.20	9.42	1.89
	12	10А-ІІ	130	4	0.52	0.62	0.33



**ПРИМЕЧАНИЯ:**

1. ПРЯМЫЕ АНКЕРЫ ПРИВАРИВАЮТСЯ К ПЛАСТИНАМ ВТАВР ДУГОВОЙ СВАРКОЙ ПОД СЛОЕМ ФЛЮСА ИЛИ КОНТАКТНЫМ СПОСОБОМ НА АВТОМАТАХ ИЛИ ПОЛУАВТОМАТАХ, А ОТОГНУТЫЕ АНКЕРЫ - ЭЛЕКТРОДУГОВОЙ РУЧНОЙ СВАРКОЙ (δ = 6.0 мм.)
2. ДЛЯ ПРЯМЫХ АНКЕРОВ ДОПУСКАЕТСЯ ПРИМЕНЕНИЕ РУЧНОЙ ЭЛЕКТРОДУГОВОЙ СВАРКИ В РАЗЗЕНКОВАННЫХ ОТВЕРСТИЯХ ПЛАСТИН.
3. МАТЕРИАЛ ПЛАСТИН ИЗ СТАЛЕЙ ГРУППЫ В ГОСТ 380-71.\*
4. ДЛЯ РУЧНОЙ ЭЛЕКТРОДУГОВОЙ СВАРКИ ПРИМЕНЯЮТСЯ ЭЛЕКТРОДЫ ТИПА Э-42А ПО ГОСТ 9466-75.

**РАСХОД СТАЛИ НА ЗАКЛАДНЫЕ ДЕТАЛИ**

МАРКА ЭЛЕМЕНТА	МАРКА ДЕТАЛИ	КОЛИЧЕСТВО ЭЛЕМЕНТОВ ШТ.	ОБЩАЯ МАССА НА ЭЛЕМЕНТ КГ.
П-30	ЗД-1	6	8.94
	ЗД-2	2	5.06
П-60	ЗД-1	8	11.92
	ЗД-2	4	10.12
П-90	ЗД-1	10	14.90
	ЗД-2	4	10.12
СНИСТ	ЗД-3	2	5.38
СУ	ЗД-4	1	5.95
Н-13	ЗД-5	1	3.59
	ЗД-6	2	4.44

ЦЕНТРАЛЬНЫЙ ИНСТИТУТ  
ТИПОВОГО ПРОЕКТИРОВАНИЯ ГОССТРОИ СССР  
МИНСКИЙ ФИЛИАЛ

г. Минск, индекс 220600, ул. Козлова, 2  
Сдано в печать 18.04 1978 г.  
Заказ № 5л/9 тираж 600 экз.  
Инв. № 347/1 Цена 0-84